

Használati útmutató Mikrohullámú sütő



Feltétlenül olvassa el a használati utasítást a felállítás - beszerelés - üzembe helyezés előtt.
Ezáltal megvédi önmagát és másokat, valamint elkerüli a károkat.

Tartalom

Biztonsági utasítások és figyelmeztetések	4
Az első használat előtt	12
Telepítés	13
Beépítési méretek.....	13
Elektromos csatlakozás.....	23
Az ön hozzájárulása a környezetvédelemhez	24
Készülék-leírás	25
Kezelési terület	26
Működési leírás	27
Teljesítmény leírás	28
Üzem módok.....	28
Mikrohullám üzemmód.....	28
Automatikus programok.....	28
Edényválasztás mikrohullámú sütőhöz	29
Anyag és forma	29
Edény tesztelése	31
A fröccsenésgátló fedél.....	32
Első üzembe helyezés	33
A pontos idő beállítása.....	33
Pontos idő módosítása.....	33
Kezelés	34
Az ajtó nyitása	34
Az edény beállítása a sütőtérbe	34
Forgótányér	34
Az ajtó zárása	34
A folyamat indítása.....	34
„ajtó“-figyelmeztetés	35
A folyamat megszakítása / folyamat folytatása.....	35
A bevitel módosítása	35
A folyamat törlése.....	36
A befejezett folyamat után	36
Melegentartó automatika	36
Gyors mikrohullám	36
Idő és teljesítmény módosítása.....	36
Üzembe helyezési zár.....	37

Stopper használata	38
A stopper helyesbítése.....	38
A stopper törlése.....	38
Stopper + hőkezelési folyamat használata.....	38
Kezelés - Automatikus programok	39
Felolvasztási automatika	39
Sütési automatika.....	39
Fagyasztott étel hőkezelése	39
Friss étel hőkezelése	39
Az automatikus program használata	40
Receptek - Automatikus programok	41
A készülék beállításainak módosítása	43
Melegítés.....	46
Főzés.....	48
Felolvasztás	49
Befőzés.....	50
Alkalmazási példák	51
Adatok a vizsgálóintézetek számára	52
Tisztítás és ápolás.....	53
Mi a teendő, ha	56
Ügyfélszolgálat	58
Kapcsolatfelvétel üzemzavarok esetén	58
Garancia	58

Biztonsági utasítások és figyelmeztetések

Ez a mikrohullámú sütő megfelel az előírt biztonsági előírásoknak. Szakszerűtlen használata azonban személyi sérülésekhez és vagyoni károkhoz vezethet.

Olvassa el figyelmesen a Használati útmutatót, mielőtt üzembe helyezi. Ez fontos útmutatásokat tartalmaz a beépítéshez, a biztonsághoz, a használathoz és a karbantartáshoz. Ezáltal védi önmagát, valamint elkerüli a károkat.

Az IEC/EN 60335-1 szabványnak megfelelően a Miele kifejezetten felhívja a figyelmet arra, hogy a készülék telepítéséről szóló fejezetet valamint a biztonsági előírásokat és figyelmeztetéseket feltétlenül el kell olvasni és be kell tartani.

A Miele nem tehető felelőssé azon károkért, amelyek ezeknek az útmutatásoknak a figyelmen kívül hagyásából származnak.

Őrizze meg a használati útmutatót és adja azt tovább az esetleges következő tulajdonosnak.

Rendeltetészerű használat

- ▶ A mikrohullámú készülék saját háztartási használatra alkalmas. Ez a mikrohullámú sütő nem alkalmas a szabadban történő alkalmazásra.
- ▶ A mikrohullámú sütőt csak 2000 m-es tengerszint feletti magasság alatt szabad használni.
- ▶ A mikrohullámú sütőt kizárólag háztartási keretek között használja élelmiszerek felengedéséhez, hevítéséhez, főzéséhez és befőzéséhez. Minden más felhasználási mód nem megengedett.
- ▶ Ha gyúlékony anyagokat szárít mikrohullámú sütőben, a nedvességtartalma elpárolog. Ezáltal kiszáradhatnak és meggyulladhatnak. Soha ne használja a mikrohullámú sütőt gyúlékony anyagok tárolására és szárítására.
- ▶ Azok a személyek, akik fizikai, érzékelési vagy szellemi képességeik vagy tapasztalatlanságuk vagy tájékozatlanságuk miatt nem tudják a mikrohullámú sütőt biztonságosan kezelni, a kezeléskor felügyelni kell őket. Ezek a személyek csak akkor kezelhetik a mikrohullámú sütőt felügyelet nélkül, ha úgy elmagyarázták nekik, hogy biztonságosan tudják kezelni. Fel kell tudniuk ismerni és meg kell tudniuk érteni a helytelen használat lehetséges veszélyeit.

Biztonsági utasítások és figyelmeztetések

- ▶ A sajátos követelmények miatt (pl. hőmérséklet, nedvesség, kémiai ellenálló képesség, kopásállóság és rezgés) a sütőtér speciális világító eszközzel van felszerelve. Ezt a speciális világító eszközt csak az előírt rendeltetésre szabad használni. Nem alkalmas helyiségek megvilágítására. A cserét csak a Miele engedélyével rendelkező szakember vagy a Miele ügyfélszolgálat végezheti el.
- ▶ A mikrohullámú sütő 1 db E energiahatékonysági osztályú fényforrást tartalmaz.

Gyermekek a háztartásban

- ▶ Használja az üzembehelyezési zárat, hogy a mikrohullámú sütőt ne tudják a gyermekek felügyelet nélkül bekapcsolni.
- ▶ Nyolc év alatti gyermekeket tartsa távol a mikrohullámú sütőtől, hacsak nem állandó felügyelet alatt állnak.
- ▶ Ezek a személyek csak akkor kezelhetik a mikrohullámú sütőt felügyelet nélkül, ha úgy elmagyarázták nekik, hogy biztonságosan tudják kezelni. A gyermekeknek fel kell tudniuk ismerni és meg kell tudniuk érteni a helytelen használat lehetséges veszélyeit.
- ▶ Gyermekeknek nem szabad a készüléket felügyelet nélkül tisztítaniuk vagy karbantartaniuk.
- ▶ Ügyeljen azokra a gyermekekre, akik a mikrohullámú sütő közelében tartózkodnak. Soha ne hagyja a gyermekeket a készülékkel játszani.
- ▶ Fulladásveszély! A gyermekek játék közben a csomagolóanyagokat (pl. fólia) magukra tekerhetik, vagy a fejükre húzhatják és megfulladhatnak. A csomagolóanyagokat tartsa távol a gyermekektől.

Műszaki biztonság

- ▶ A mikrohullámú sütő sérülései veszélyeztethetik az ön biztonságát. Ellenőrizze a látható sérüléseket. Soha ne helyezzen üzembe sérült készüléket.
- ▶ Amennyiben a csatlakozóvezeték sérült, akkor azt a Miele által felhatalmazott szakembernek kell kicserélnie a felhasználó veszélyeztetésének elkerülése érdekében.

Biztonsági utasítások és figyelmeztetések

▶ Lehetséges az önálló vagy a hálózattal nem szinkronban álló energiaellátó rendszer időszakos vagy folyamatos üzemeltetése (például szigethálózatok, biztonsági tartalékrendszerek). Az üzemeltetés feltétele, hogy az energiaellátó rendszer megfeleljen az EN 50160 vagy hasonló szabvány előírásainak.

A házi elosztórendszerrel és ezzel a Miele termékkel kapcsolatban előírányzott óvintézkedéseket a működést és a működési módot tekintve sziget üzemben vagy a hálózattal nem szinkronban álló üzem esetén is biztosítani kell, illetve azonos intézkedésekkel kell helyettesíteni a telepítésnél. Mint például a VDE-AR-E 2510-2 aktuális kiadványában leírtak szerint.

▶ Hibás készüléknél bekapcsolt állapotban mikrohullámok léphetnek ki, ami veszélyt jelent a felhasználóra nézve. Ne használja a készüléket, ha

– az ajtó el van takarva.

- az ajtópántok lógnak.

- a házon, az ajtón, vagy a sütőtér falain látható lyukak vagy repedések vannak.

▶ Az áramvezető csatlakozók megérintése, valamint a villamos és mechanikai felépítés megváltoztatása veszélyt jelent önre, és adott esetben a mikrohullámú sütő működési zavarához vezethet. Soha ne nyissa ki a készülék házát.

▶ A mikrohullámú sütő adattábláján található csatlakoztatási adatoknak (frekvencia és feszültség) feltétlenül meg kell egyezniük a villamos hálózat adataival, hogy a mikrohullámú sütő ne károsodjon. Hasonlítsa össze ezeket az adatokat csatlakoztatás előtt. Kétség esetén kérdezzen meg egy elektrotechnikai szakembert.

▶ Az elosztók vagy hosszabbító kábelek nem garantálják a szükséges biztonságot (tűzveszély). Ezekkel ne csatlakoztassa a mikrohullámú sütőt a villamos hálózatra.

▶ Ennek a mikrohullámú sütőnek az üzemeltetési biztonsága csak akkor biztosított, ha előírászerűen van a védővezető rendszerre csatlakoztatva. Rendkívül fontos, hogy ez az alapvető biztonsági feltétel jelen legyen, hogy azok a károk ki legyenek zárva, amelyeket hiányzó vagy megszakított védővezető okoz (pl. elektromos ütés). Kétség esetén vizsgáltsa meg a házi elosztó rendszert egy elektrotechnikai szakemberrel.

Biztonsági utasítások és figyelmeztetések

- ▶ A mikrohullámú sütőt csak beépítve használja, hogy a biztonságos működése szavatolva legyen.
- ▶ Szakszerűtlen javítások következtében a felhasználó komoly veszélyeknek lehet kitéve. A javításokat csak a Miele engedélyével rendelkező szakember vagy a Miele ügyfélszolgálat végezheti el.
- ▶ A garanciaigény elvész, ha a mikrohullámú sütő javítását nem a Miele által felhatalmazott vevőszolgálat végzi el.
- ▶ Szerelés vagy ápolás és tisztítás esetén a mikrohullámú sütőt le kell választani az elektromos hálózatról. Csak akkor van leválasztva az elektromos hálózatról, ha a következő feltételek egyike teljesült:
 - a készülék hálózati dugasza ki van húzvaNe a csatlakozó vezetékét húzza, hanem a hálózati csatlakozót, hogy a készüléket leválassza a hálózatról.
 - a házi villamos hálózat biztosítója ki van kapcsolva.
 - a háztartás becsavarható biztosítója teljesen ki van csavarva.
- ▶ Csak eredeti alkatrészek esetében garantálja a Miele, hogy a biztonsági követelményeket teljesítik. Hibás alkatrészeket csak eredeti Miele alkatrészre szabad cserélni.
- ▶ Azokat a mikrohullámú sütőket, amelyek bútorajtó mögé vannak beépítve, csak nyitott bútorajtónál használja. Ne csukja be a bútorajtót, ha a készülék üzemel. A zárt bútor előlap mögött felgyülemlik a meleg és a nedvesség. Ezáltal a mikrohullámú sütő és a szekrény károsodhat. Csak akkor csukja be a bútorajtót, ha a készülék teljesen lehűt.
- ▶ Ezt a készüléket nem szabad nem rögzített helyeken (pl. hajókon) üzemeltetni.

Szakszerű használat

- ▶ Gondoskodjon róla, hogy az ételeket mindig kellően megmelegítse. Az ehhez szükséges idő sok tényezőtől függ, mint a kiindulási hőmérséklet, a mennyiség, az étel fajtája és jellege, recept módosítások. Az ételben esetlegesen jelenlévő baktériumok csak elegendően magas hőmérséklet (> 70 °C) és elegendő hosszú idő esetén (> 10 p) pusztulnak el. Ha nem biztos benne, hogy az étel eléggé felmelegszik-e, válasszon valamivel hosszabb időt.

Biztonsági utasítások és figyelmeztetések

- ▶ Fontos, hogy a hőmérséklet az ételben egyenletesen eloszoljon, és elegendő magas is legyen. Fordítsa meg az ételt vagy keverje meg, hogy egyenletesen felmelegedjen és vegye figyelembe a megadott kiegyenlítődesi időket a melegítéskor, felengedéskor, főzéskor. A kiegyenlítődesi idő az egy nyugalmi idő, ami közben a hőmérséklet az ételben egyenletesen eloszlik.
- ▶ Vegye figyelembe, hogy a főzés, melegítés, felolvasztási idők a mikrohullám esetén gyakran sokkal rövidebbek, mint a főzőlapon vagy a sütőben. Túl hosszú idő az étel kiszáradásához és esetleg annak felgyulladásához vezethet. Tűzveszély áll fenn. Tűzveszély áll fenn kenyér, zsemle, virág, fűszerek szárításakor is. Ezeket ne szárítsa mikrohullámú sütőben!
- ▶ A magokkal, cseresznyemagokkal vagy zselével töltött párnák és hasonló dolgok akkor is meggyulladhatnak, ha melegítés után kivette már őket a mikrohullámú sütőből. Ne melegítse azokat a készülékben. Tűzveszély!
- ▶ A mikrohullámú sütő nem alkalmas használati tárgyak tisztítására és fertőtlenítésére. Ezenkívül magas hőmérséklet keletkezik, és kivételkor égési sérülés veszély áll fenn. Tűzveszély!
- ▶ A mikrohullámú sütő károsodhat, ha nincs benne étel vagy rosszul van behelyezve. Ezért a készüléket ne használja edény előmelegítésére vagy fűszerek és hasonló dolgok szárítására.
- ▶ Csak akkor kapcsolja be a mikrohullámú sütőt, ha étel vagy barnító edény van a sütőtérben, és csak behelyezett forgótányérral üzemeltesse.
- ▶ Lezárt tartályokban, vagy palackokban melegítés közben nyomás képződik, amely robbanáshoz vezethet. Soha ne melegítsen ételt vagy folyadékot zárt edényben vagy palackban. Cumisüvegek esetén először távolítsa el a zárókupakot és a szívókát.
- ▶ Ételek melegítésekor a meleg közvetlenül az ételben jön létre, ezáltal az edény hidegebb marad. Csak az étel hőátadása miatt melegszik fel. Az étel kivétele után ellenőrizze, nehogy a kívánt hőmérsékletű-e. Ne az edény hőmérséklete alapján ítélje meg! **Különösen bébiétel melegítésekor ügyeljen a megfelelő hőmérsékletre!** A melegítés után jól keverje meg a bébiételt vagy rázza össze, és kóstolja meg, nehogy a bébit megégesse.

Biztonsági utasítások és figyelmeztetések

▶ Főzésnél, különösen folyadékok mikrohullámmal való utánmelegítéskor előfordulhat, hogy a forrási hőmérsékletet elérte, de tipikus gőzbuborékok még nem lépnek fel. A folyadék nem egyenletesen forr. Ez az úgynevezett forrási késedelem az edény kivételekor vagy meg-rázásakor hirtelen kezdődő gőzbuborék képződéshez és ezáltal hirtelen robbanásszerű kifutáshoz vezethet. Égési sérülésveszély!

A gőzbuborék képződés olyan erős lehet, hogy magától kinyílhat az ajtó. Sérülés és károsodás veszélye! A folyadékot hevítés/főzés előtt keverje meg. A hevítés után várjon minimum húsz mp-et, mielőtt az edényt kivesszi a sütőtérből. A hevítés alatt az edénybe tehet egy üveg pálcát vagy hasonló tárgyat, ha van rá mód.

▶ Hagyja zárva a készülékajtót, ha az étel a sütőtérben füstölög, hogy az esetlegesen keletkező lángokat elfojtsa.

Szakítsa meg a folyamatot úgy, hogy a mikrohullámú sütőt kikapcsolja, és a hálózati dugaszt kihúzza.

Csak akkor nyissa ki az ajtót, ha a füst elállt.

▶ Az olajok és zsírok túlhevülve meggyulladhatnak. A zsírral és olajjal végzett munkálatok során ne hagyja a mikrohullámú sütőt felügyelet nélkül. A készüléket ne használja olajban sütéshez. A meggyulladt olajat vagy zsírt soha ne oltsa vízzel. Kapcsolja ki a készüléket, és fojtsa el a lángokat úgy, hogy zárva hagyja az ajtót.

▶ A bekapcsolt mikrohullámú sütő közelében lévő gyúlékony tárgyak magas hőmérsékletnél meggyulladhatnak. A készüléket soha ne használja helyiségek fűtésére.

▶ Ha az ételek elkészítéséhez alkoholos italokat használ fel, ügyeljen arra, hogy az alkohol magas hőmérsékleteken elpárolog, és a forró felületeken meggyulladhat. Alkoholt soha ne hevítsen hígítatlanul.

Tűzveszély!

▶ Azok az ételek, amelyeket a sütőtérben tart melegen vagy tárol, kiszáradhatnak és a kilépő nedvesség korrózióhoz vezethet a mikrohullámú sütőben. A kezelőfelület, a munkalap vagy a beépítő szekrény károsodhat. Ezért takarja le az ételeket.

Biztonsági utasítások és figyelmeztetések

▶ A konyhasó-tartalmú ételeket, vagy folyadékokat azonnal alaposan távolítsa el, ha a sütőtér rozsdamentes acél falaira jutottak, hogy elkerülje a korróziót.

▶ A sütőtér használat után forró. Égési sérülés veszélye áll fenn! Tisztítsa meg a sütőteret és a tartozékokat, amint lehűltek. Túl hosszú várakozás feleslegesen megnehezíti a tisztítást, és szélsőséges esetben lehetetlenné teszi. Erős szennyeződések adott esetben károsíthatják a mikrohullámú sütőt, és akár veszélyes szituációkat okozhatnak. Tűzveszély!

Vegye figyelembe ehhez a „Tisztítás és ápolás“ fejezet megfelelő útmutatásait.

▶ Tűzveszély! A mikrohullámú üzemre nem alkalmas műanyag edények károsodhatnak és a mikrohullámú sütő is megsérülhet. Ne használjon fém tartókat, alufóliát, evőeszközt, edényt fém felfekvő felülettel, ólomtartalmú kristályüveget, recézett peremű tálakat, nem hőálló műanyag edényt, fa edényt, fémcsipeszt, belső fémhuzalos műanyag és papírcsipeszt, műanyagpoharat, nem teljesen lehúzott alumínium fedéllel (lásd az „Edényválasztás mikrohullámú sütőhöz“ fejezetet).

Ha ilyen tárgyakat használ, az edény megsérülhet vagy tűzveszély állhat fenn.

▶ Az eldobható műanyag edényeknek az „Edényválasztás mikrohullámú sütőhöz / Műanyag“ fejezetben felsorolt tulajdonságokkal kell rendelkezniük.

Ne hagyja a mikrohullámú sütőt felügyelet nélkül, ha az élelmiszert műanyag, papír, vagy más éghető anyagból készült eldobható tartóban melegíti vagy főzi.

▶ A melegentartó csomagolások többek között vékony alufóliából állnak. Ez a fólia visszaveri a mikrohullámokat. A mikrohullámok a papírt olyan erősen felhevíthetik, hogy meggyulladhat.

Ne melegítsen a mikrohullámú sütőben melegentartó csomagolásban lévő ételeket, mint a grillcsirkéhez használatos zacskók.

Biztonsági utasítások és figyelmeztetések

- ▶ Ha héj nélküli tojást melegít, akkor a tojássárgája a készítés után nagy nyomással kispriccelhet. Előzőleg többször szurkálja meg a tojás sárgájának hártóját.
- ▶ Ha tojást a héjában a mikrohullámú sütőben melegít, az még a sütőtérből való kivételt követően is szétdurranhat. Tojást a héjában csak speciális edényben főzzön.
Ne melegítsen főtt tojást a mikrohullámú sütőben.
- ▶ Ha erős héjú élelmiszereket, mint paradicsom, virsli, héjában főtt krumpli, padlizsán, melegít, azok felhasadhatnak. Szurkálja meg, ill. metssze be ezeket az élelmiszereket előzőleg többször, hogy a keletkező gőz el tudjon szökni.
- ▶ Üreges fogantyúval és fedélfogantyúval rendelkező edény nem alkalmas a mikrohullámú üzemmódhoz. Az üregekbe nedvesség kerülhet, és erős nyomás keletkezhet, amely az üreget szétrobbanthatja (Kivéve, ha az üregek elegendően szellőznek). Ne használjon főzéshez ilyen edényt.
- ▶ A higanyos vagy folyadék hőmérők nem alkalmasak magas hőmérsékletre, és könnyen széttörnek.
Az étel hőmérsékletének ellenőrzéséhez szakítsa meg a készülék működését. Az étel hőmérsékletének méréséhez erre alkalmas speciális hőmérőt használjon.
- ▶ A gőztisztító készülék gőze a mikrohullámú sütő áramvezető alkatrészeire juthat, és zárlatot okozhat. A mikrohullámú sütő tisztításához soha ne használjon gőztisztító készüléket.

Tartozékok

- ▶ Kizárólag eredeti Miele tartozékokat használjon. Amennyiben más alkatrészek kerülnek fel-, vagy beszerelésre, akkor a garanciára, jótállásra és/vagy termékfelelősségre vonatkozó követelések érvényüket veszítik.
- ▶ A Miele a mikrohullámú sütő sorozatgyártásának befejezését követően még akár 15 évig, de legalább tíz évig garantálja a készülék működéséhez szükséges alkatrészek rendelkezésére állását.

Az első használat előtt

Szállítás után a kicsomagolt készüléket kb. két órán keresztül hagyja állni, mielőtt üzembe helyezi.

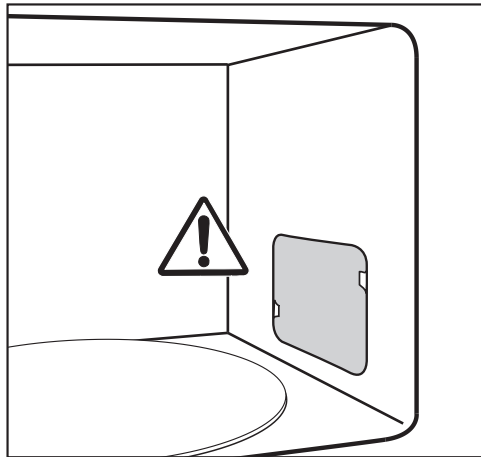
Ez idő alatt a hőmérséklet a készülék és a környezet között kiegyenlítődik. Ez a készülék elektronikájának további működéséhez fontos.

⚠ A csomagolóanyagok fulladást okozhatnak.

A gyermekek játék közben a csomagolóanyagokat (pl. fólia) magukra tekerhetik, vagy a fejükre húzhatják és megfulladhatnak.

A csomagolóanyagokat tartsa távol a gyermekektől.

- A készülék kicsomagolásakor minden csomagolóanyagot távolítsa el.



A sütőtérben a mikrohullám kivezető nyílása előtti fedelet valamint az ajtó belső oldalán lévő fóliát ne távolítsa el.

- Vizsgálja meg, hogy nincsenek-e sérülések a készüléken.

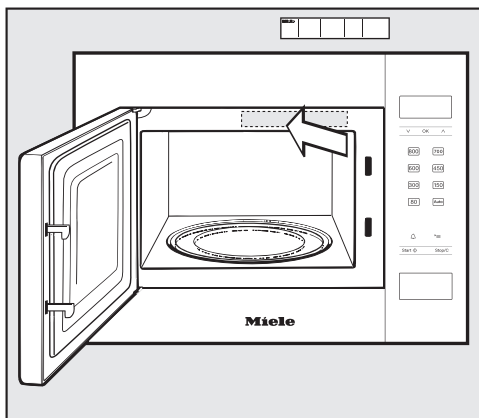
⚠ A sérült készülék veszélyeztetheti az egészségét.

Bekapcsolt állapotban mikrohullámok léphetnek ki, ami veszélyt jelent a felhasználóra nézve.

Ne használja a készüléket, ha

- a készülékajtó el van görbülve.
- az ajtópántok lógnak.
- a házon, az ajtón, vagy a sütőtér falain látható lyukak vagy repedések vannak.

- A sütőtérrel és a tartozékokat szivacs- kendővel és meleg vízzel tisztítsa meg.



- A mellékelt rövid használati utasítást úgy ragassza fel, hogy nem zár el szellőző nyílásokat.

A mikrohullámú sütő beépítésekor ügyelni kell arra, hogy a készülék levegőbe- és kivezetése zavartalan legyen.

Ezért a szellőzőnyílásokat ne zárja el tárgyakkal! Gondoskodjon arról, hogy a körülvevő bútorfrontoktól oldalra a hézag legalább 2,5 mm és fent legalább 4 mm legyen.

A készülék 350 mm-es fülkemagasság esetén felső szekrénybe való beépítésre alkalmas és 360 mm-es fülkemagasság esetén pedig magas szekrénybe való beépítésre.

Egy olyan felső szekrénybe történő beépítés, amely közvetlenül a főzőlap felett van, biztonsági okokból nem lehetséges.

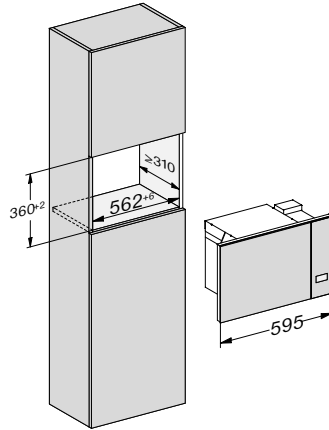
85 cm-es minimális beépítési magasságot kell betartani.

A készülék házát fogja meg szállításkor, ne a szélét. A készülék súlyának megtartásához a keret nem elég stabil.

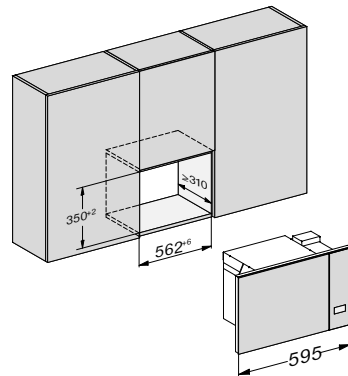
Beépítési méretek

A méretek mm-ben vannak megadva.

Beépítés magas szekrénybe

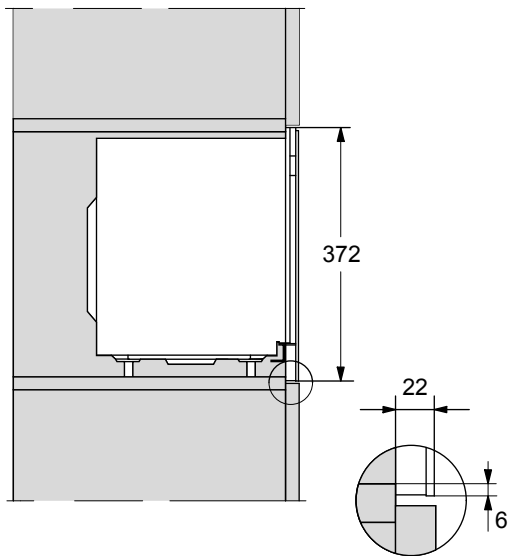


Beépítés felső szekrénybe

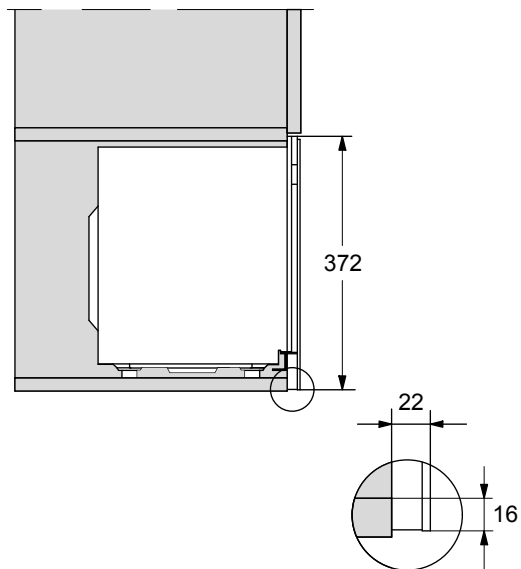


Telepítés

Magas szekrény oldalsó nézet

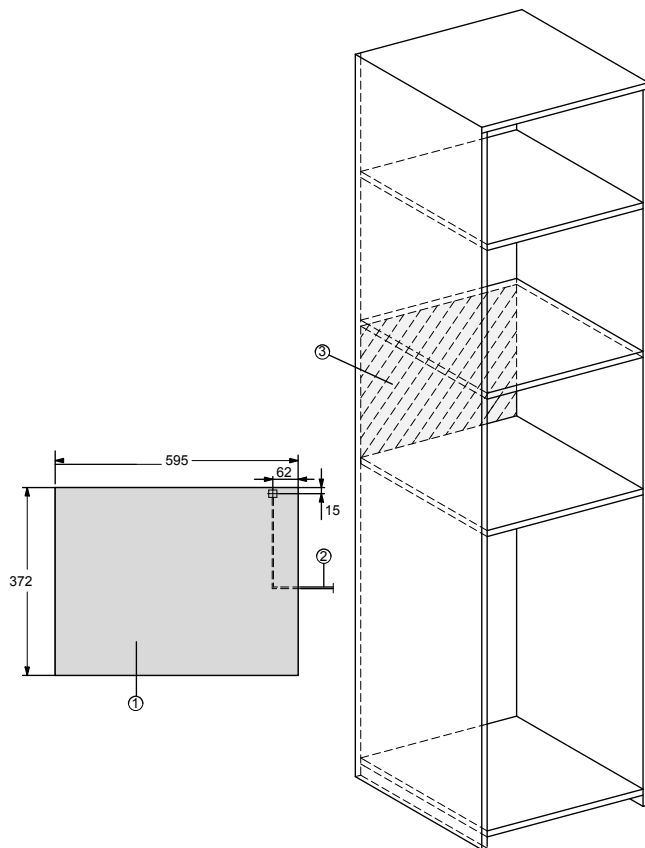


Felső szekrény oldalsó nézet



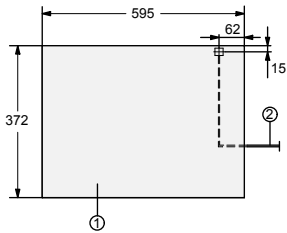
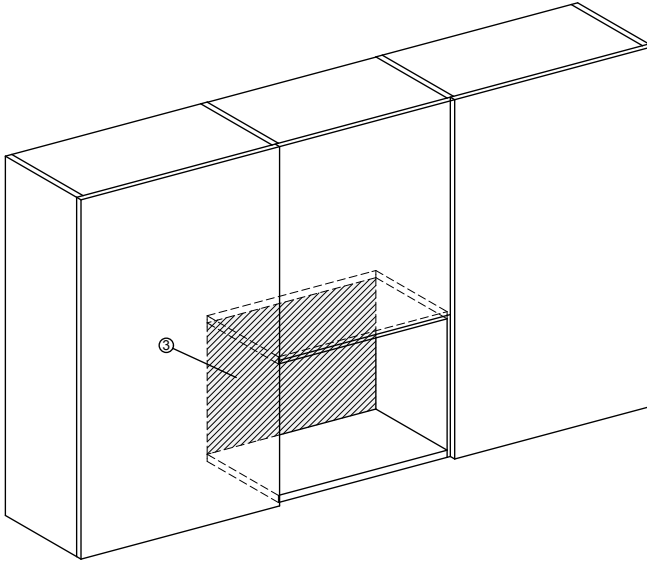
Telepítés

Magas szekrény csatlakozás



- ① Előnézet
- ② Hálózati csatlakozóvezeték
hossza = 1 600 mm
- ③ Nincs csatlakozó ezen a részen

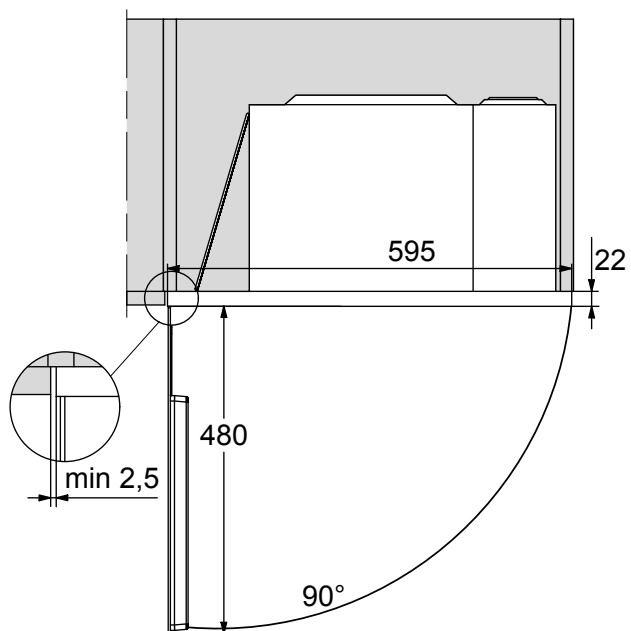
Felső szekrény csatlakozás



- ① Előlnézet
- ② Hálózati csatlakozóvezeték
hossza = 1 600 mm
- ③ Nincs csatlakozó ezen a részen

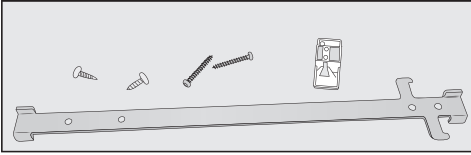
Telepítés

Felülnézet



Beépítési anyag

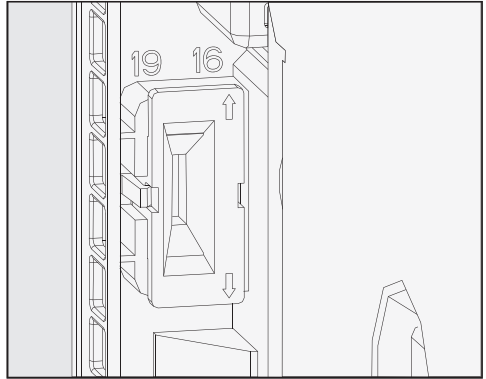
A mellékelt tartozékok:



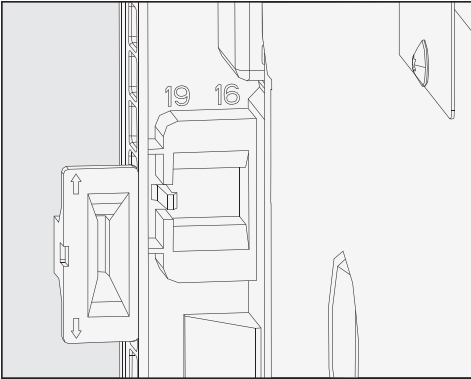
Beépítés

A mikrohullámú sütőt csak beépített állapotban szabad üzemeltetni.

A tartozékok között található egy adapter, amely pozicionálási segéd a kampos sínhez. Ezen az adapteren található két nyíl, amely a fülke falvastagságához való hozzáigazítást teszi lehetővé. A gyakori falvastagság 16 vagy 19 mm.



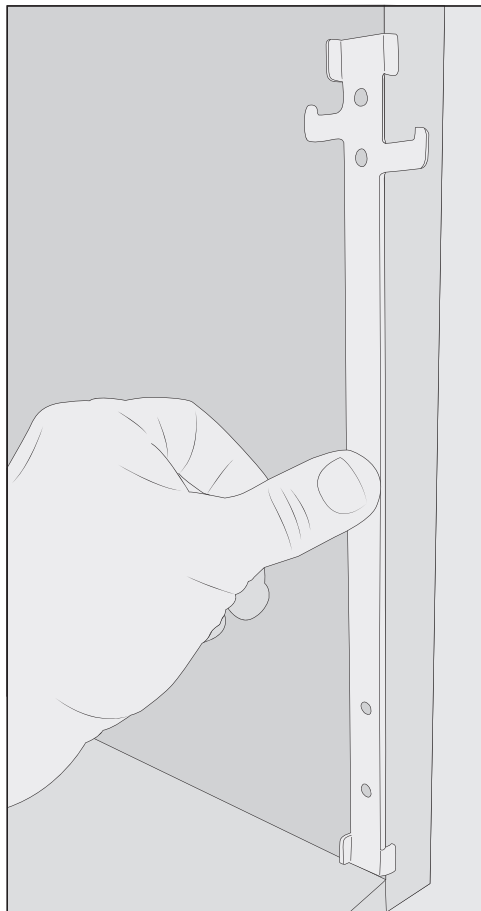
- Az adaptert úgy helyezze el, hogy a nyíl a megfelelő falvastagság számjegyére mutasson.



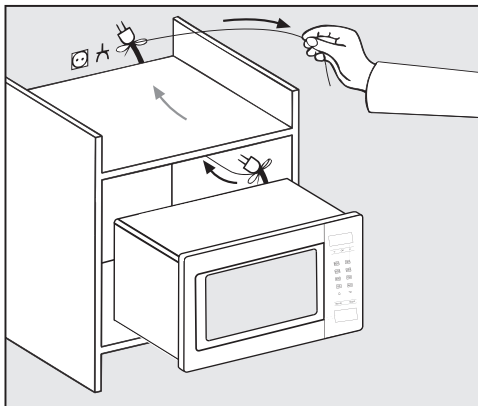
- Ügyeljen mindkét falvastagság méretre, amelyek a készülék hátoldalán a keretben látható.

Telepítés

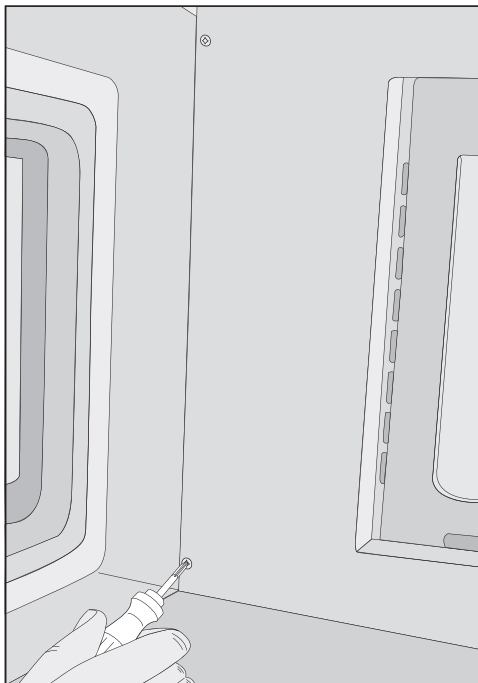
1. Fülkemagasság 350 mm



- A kampós sínt az alacsonyabb kampóval kifelé belülről a fülke jobb oldalára szerelje.
- A kampós sínt a két rövidebb csavarral rögzítse, amit tartozékok között talál.



- Tolja be a mikrohullámú sütőt óvatosan a fülkébe. A kábelt a dugaszolóval vezesse át a fülkén.
- Emelje a mikrohullámú készüléket a rögzítő kampó fölé, majd eressze le.

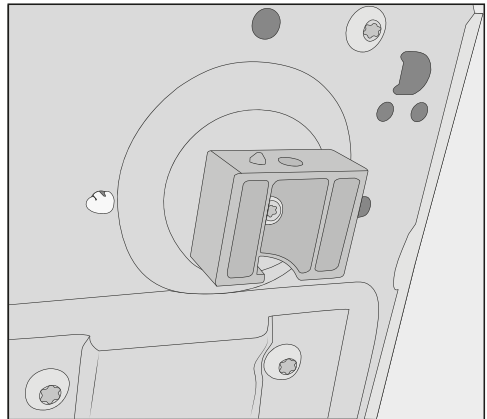


- Helyezze be a csavarhúzózt kissé ferdén, és rögzítse a készüléket bal oldalon fent és lent a két hosszabb csavarral.
- Bizonyosodjon meg róla, hogy a mikrohullámú készülék stabilan be van szerelve.
- Ellenőrizze, hogy a mikrohullámú sütő és a bútor falai közötti távolság oldalt legalább 2,5 mm, felül kb. 4 mm legyen.
- Csatlakoztassa a készüléket az elektromos hálózathoz.

2. Fülkemagasság 360 mm

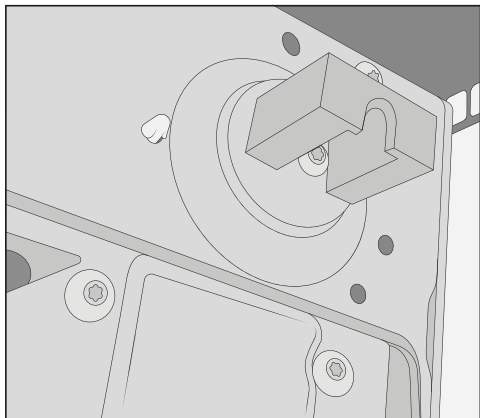
Kiszállítási állapotban a négy készülékláb 350 mm-es fülkemagasságra van felszerelve. 360 mm-es fülkemagassághoz a lábakat magasabb pozícióba kell állítania.

- Vegye ki az összes tartozékot valamint a forgótányért és a futógyűrűt a mikrohullámú készülék sütőteréből.
- Helyezze a mikrohullámú sütőt úgy a jobb oldalára, hogy az elülső keret az asztal szélén túlnyúljon és ne feküdjön fel.

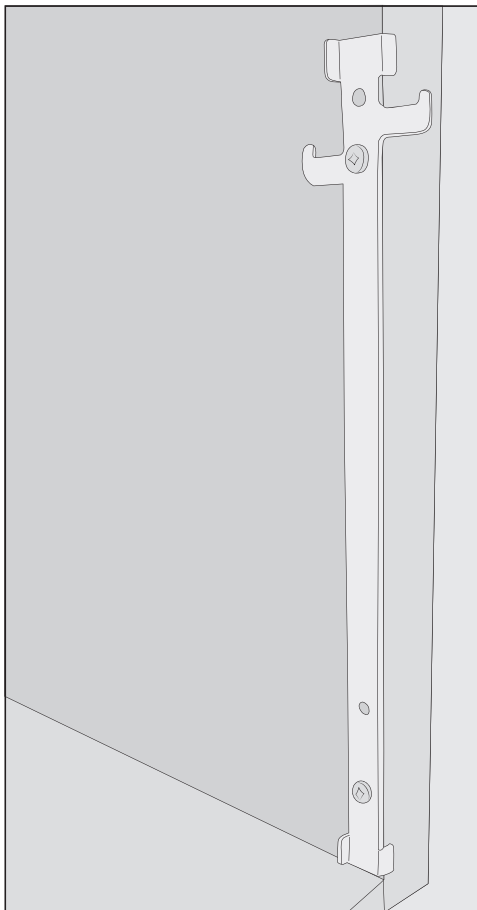


- Csavarozza ki a négy készüléklábat a készülék alján, és csavarja el a lábakat egy negyeddel a magasabb pozícióba.

Telepítés




- A mikrohullámú sütő biztos pozíciójának érdekében ügyeljen arra, hogy a kis ék a pozicionáláshoz bereteszellen, mielőtt a lábakat újra rögzíti.



- A kampós sint a magasabb kampóval kifelé belülről a fülke jobb oldalára szerelje.
- A kampós sint a két rövidebb csavarral rögzítse, amit tartozékok között talál.
- A beépítést az „1. Fülkemagasság 350 mm” alatt leírtak szerint végezze.

Elektromos csatlakozás


 A sérült készülék sérülésveszélyt okozhat.

A csatlakoztatás után győződjön meg arról, hogy a készülék nem sérült.

Soha ne helyezzen üzembe sérült készüléket!

A készüléket kábellel és csatlakozóduvóval csatlakoztatásra készen szerelték fel.

Biztosítsa, hogy a védőérintkezős aljzat mindig szabadon hozzáférhető legyen. Ha ez nem lehetséges, biztosítsa, hogy hálózati oldalról minden pólushoz megszakítónak kell rendelkezésre állnia.

 A túlmelegedés tűzveszélyes lehet.

A készülék elosztókon vagy hosszszabító kábeleken való üzemeltetése a kábel túlterheltségéhez vezethet.

A készüléket nem szabad ún. energiatakarékos dugaszoló aljzattal üzemeltetni, mert ez csökkenti a készülékhez az energiaáramlást és a készülék túl meleg lesz.

Biztonsági okokból ne használjon elosztókat és hosszszabító kábeleket.

A készüléket közvetlenül az eredeti kábellel és köztes elemek nélkül csatlakoztassa.

A villamos berendezést a VDE 0100 szerint kell kivitelezni, és a helyi előírásoknak meg kell felelnie.

Sérült csatlakozó vezetéket csak ugyanolyan típusú speciális csatlakozó vezetékkel szabad helyettesíteni (kapható a Miele Vevőszolgálatánál). Bizton-

sági okokból a cserét csak a Miele Vevőszolgálat vagy egy megfelelően képzett szakember végezheti el.

A szükséges csatlakozási adatokat a típusútblán találja, amely belső készülékfronton vagy a készülék hátoldalán található.

Vesse össze az adattábla adatait az elektromos hálózat adataival. Ezeknek egyezniük kell.

Kétség esetén kérdezzen meg egy elektrotechnikai szakembert.

Lehetséges az önálló vagy a hálózattal nem szinkronban álló energiaellátó rendszer időszakos vagy folyamatos üzemeltetése (például szigethálózatok, biztonsági tartalékrendszerek). Az üzemeltetés feltétele, hogy az energiaellátó rendszer megfeleljen az EN 50160 vagy hasonló szabvány előírásainak.

A házi elosztórendszerrel és ezzel a Miele termékkel kapcsolatban előírányzott óvintézkedéseket a működést és a működési módot tekintve sziget üzemben vagy a hálózattal nem szinkronban álló üzemen is biztosítani kell, illetve azonos intézkedésekkel kell helyettesíteni a telepítésnél. Mint például a VDE-AR-E 2510-2 aktuális kiadványában leírtak szerint.

Az ön hozzájárulása a környezetvédelemhez

A csomagolás ártalmatlanítása

A csomagolás a kezelést szolgálja, és megvédi a készüléket a szállítási sérülésektől. A csomagolóanyagokat környezetvédelmi és hulladékkezelés-technikai szempontok alapján választottuk ki, és általában újrahasznosíthatók.

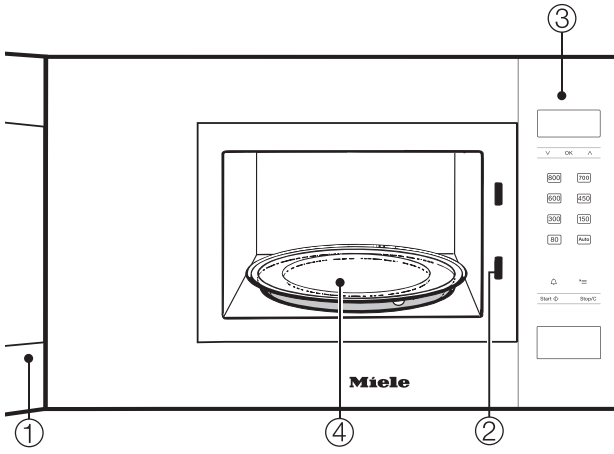
A csomagolásnak az anyagkörforgásba való visszavezetése nyersanyagot takarít meg. Használja az újrafelhasználható anyagok anyagspecifikus gyűjtőhelyeit, és vegye igénybe az anyagspecifikus visszajuttatási lehetőségeket. A szállítási csomagolást a Miele szakkereskedő visszaveszi.

A régi készülék ártalmatlanítása

Az elektromos és elektronikus készülékek számos értékes anyagot tartalmaznak. Ugyanakkor tartalmaznak olyan anyagokat, elegyeket és alkatrészeket is, amelyek működésükhöz és biztonságosságukhoz voltak szükségesek. A háztartási szemétként kerülve, illetve nem szakszerű kezelés esetén ezek veszélyeztethetik az emberi egészséget és károsíthatják a környezetet. Ezért régi készülékét semmi esetre se dobja a háztartási szemétként.

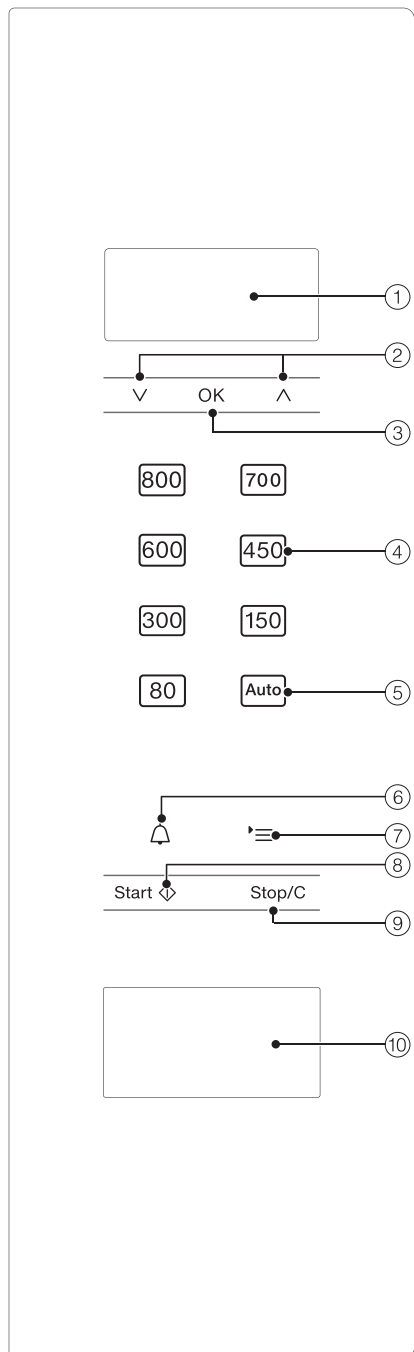


Helyette az önkormányzatoknál, a kereskedőknél vagy a Mielénél hivatalosan kijelölt, az elektromos és elektronikus készülékek ingyenes leadására és hasznosítására szolgáló gyűjtő- és visszavételi helyeket használja. Az esetlegesen az ártalmatlanítani kívánt régi készüléken maradt személyes adatok törléséért törvényileg ön felel. Önnek törvényi kötelessége, hogy a készülék által nem szorosan körülzárt, roncsolás nélkül kivethető elhasznált elemeket és akkumulátorokat, valamint lámpákat roncsolás nélkül vegye ki. Vigye el ezeket egy megfelelő gyűjtőhelyre, ahol ingyenesen leadhatja őket. Gondoskodjon arról, hogy a régi készülékét az elszállításig gyermekek elől biztosan elzárt helyen tárolják.



- ① Ajtó
- ② Ajtózár
- ③ Kezelési terület
- ④ Forgótányér

Kezelési terület



- 1 A pontos idő és a kezelési információk kijelzője
- 2 Nyílombok \wedge és \vee a választási listában történő lapozáshoz és az értékek módosításához
- 3 OK gomb az értékek jóváhagyásához, a funkciók előhívásához és beállítások mentéséhez
- 4 Mikrohullámú sütő különböző teljesítményfokozatai
- 5 Automatikus programok
- 6 Stopper
- 7 \equiv gomb a készülék beállítások kiválasztásához
- 8 Start gomb / plusz egy perc / gyors mikrohullám
- 9 Stop / Törlés gomb
- 10 Ajtónyitó

A mikrohullámú készülékben egy magnetron található. Ez az áramot elektromágneses hullámokra - mikrohullámokra változtatja. Ezek a hullámok egyenletesen eloszlanak a sütőtérben, és a fém sütőtér falai visszaverik. Így a mikrohullámok minden oldalról az ételre/ételbe kerülnek. A hozzákapcsolt forgótányérrel a mikrohullám eloszlása optimalizálódik.

Az edénynek áteresztőnek kell lennie a mikrohullámokkal szemben, hogy a mikrohullámok el tudják érni az ételt. A mikrohullámok áthatolnak az üvegen, porcelánon, műanyagon és papíron, a fémen azonban nem. Ezért ne használjon fém edényeket és olyan edényeket, amelyek ezzel az anyaggal ellátottak, pl. fémtartalmú dekoráció. A fém visszaveri a mikrohullámokat, és szikraképződés történhet. A mikrohullámok nem szívódnak fel.

A mikrohullámok közvetlenül az edényen keresztül behatolnak az ételbe. Mivel az étel sok molekulából áll, a molekulákat - elsősorban a vízmolekulákat - erősen rezegteti, mégpedig kb. 2,5-milliárdszor másodpercenként. Így keletkezik a hő. Először az étel szélein keletkezik, majd a közepébe vándorol. Minél vízmegtartóbb egy étel, annál hamarabb melegszik fel ill. sül/sütődik meg.

A hő tehát közvetlenül az ételben keletkezik. Ezáltal a következő előnyök adódnak:

– Az ételeket általában kevés folyadék, ill. zsír hozzáadásával, vagy anélkül lehet a mikrohullámokkal párolni.

– Gyorsabban megy végbe a felolvasztás, melegítés, főzés, mint egy hagyományos tűzhellyel

– Az olyan tápanyagok, mint a vitaminok és ásványi anyagok messzemenően megmaradnak

Az élelmiszerek természetes színe és saját íze alig változik.

A mikrohullám előállítás megáll, amint a folyamatot megszakítják vagy a készülékajtót kinyitják. A folyamat alatt a zárt, sértetlen ajtó elegendő védelmet nyújt a mikrohullámokkal szemben.

Teljesítmény leírás

A mikrohullámú sütőben az ételeket rövid idő alatt felolvaszthatja, megmelegítheti vagy megpárolhatja.

A mikrohullámú sütőt a következőképpen használhatja:

– Az ételeket mikrohullám teljesítmény és idő megadásával felolvaszthatja, megmelegítheti vagy főzheti.

– A mélyhűtött készételeket felolvaszthatja, majd megmelegítheti ill. főzheti.

– A mikrohullámú sütőt „kis konyhai segítőként“ használhatja, pl. élesztős tészta kelesztéséhez, csokoládé és vaj olvasztásához, zselatin felosztatásához, tortabevonó elkészítéséhez és kisebb mennyiségű gyümölcs, zöldség és hús befőzéséhez.

Üzem módok

Mikrohullám üzem mód

Ez az üzem típus felolvasztáshoz, melegítéshez és főzéshez alkalmas.

Automatikus programok

A következő automatikus programok állnak rendelkezésére:

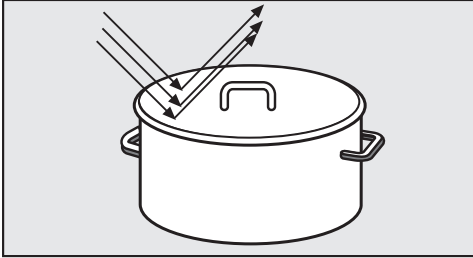
- öt felolvasztó program (A 1 - A 5),
- három sütő program fagyasztott élelmiszerhez (A 6 - A 8)
- három sütő program friss élelmiszerhez (A 9 - A 11)

A programok súlytól függőek, azaz meg kell adnia az ételek súlyát.

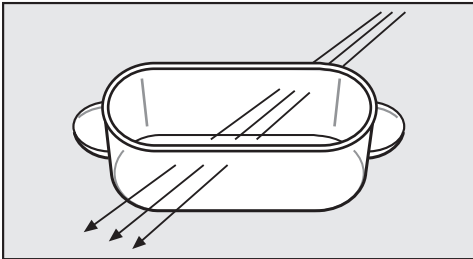
Az ételek súlyát grammban (g) vagy fontban (lb) lehet megjeleníteni (lásd a „Készülék beállítások módosítása“ fejezetet).

Edényválasztás mikrohullámú sütőhöz

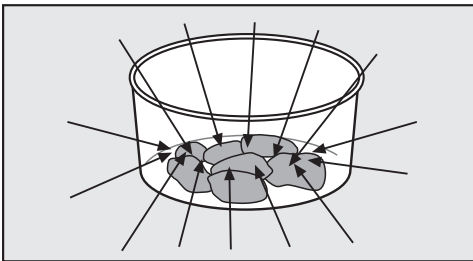
A mikrohullámok



- A mikrohullámok a fémekről visszaverődnek.



- A mikrohullámok áthatolnak az üvegen, porcelánon, műanyagon és papíron.



- A mikrohullámok az élelmiszerekben elnyelődnek.

⚠ A nem megfelelő edény tűzveszélyt okozhat.

A mikrohullámú üzemre nem alkalmas műanyag edények károsodhatnak és a mikrohullámú sütő is megsérülhet.

Vegye figyelembe az edényválasztásra vonatkozó utasításokat!

Anyag és forma

A használt edény anyaga és formája befolyásolja a melegítési és hőkezelési időt. Jól bevált a kerek és ovális edény. Ilyen formájú edényekben az ételek egyenletesebben melegednek, mint szögletes tálakban.

⚠ Az üreges fogantyú elemek és fedél gombok sérülést okozhatnak.

Üreges részekkel rendelkező edényeknél, amelyekbe nedvesség kerülhet bele, fennál a veszélye, hogy az érintett üreges részben nyomás alakul ki, és robbanászerű károkat okoz.

Ne használjon üreges fogantyú elemekkel és fedél gombokkal rendelkező edényeket, kivéve, ha az üreges részek megfelelő szellőzésűek.

Fém

Fém edényeket, alufóliát, evőeszközöket ne tegyen a mikrohullámú készülékbe, fém borítású edényeket (dekoráció, pl. arany szegély, kobaltkék) sem. A fém visszaveri a mikrohullámokat, és így megakadályozza a hőkezelési műveletet.

Ne használjon műanyag poharat hiányos alumínium tetővel.

Edényválasztás mikrohullámú sütőhöz

Kivételek:

- Készételeket alu-edényben felolvaszthat és melegíthet. Fontos: a tál fedelét távolítsa el, és a tálnak legalább 2 cm-es távolságban kell lennie a sütőtér oldalától. Az étel melegítése fentről történik. Ha az ételt az alu-edényből egy mikrohullámú sütőhöz alkalmas edénybe rakja, a hőeloszlás általában egyenletesebb.

Vegye figyelembe, hogy az alu-edények használatakor ropogás és szikraképződés léphet fel.

- egy darab alufólia

Egyetlen húsdarabok, pl. szárnyasok esetén, úgy érhet el egyenletes felolvasztást, felmelegítést, vagy főzést, ha az utolsó percekre a laposabb részeket kis darab alufóliával lefedi.

A fóliának legalább 2 cm-re kell lennie a sütőtér falaitól. Nem szabad a falait érintenie!

- Fémnyársak, -csipeszek

Ezeket a fémtárgyakat csak akkor használhatja, ha a húsdarab sokkal nagyobb, mint a fémtárgy.

Edénymázak, festékek

Egyes edénymázak és festékek fémes anyagokat tartalmaznak. Ezért azok nem alkalmasak.

Üveg

Tűzálló üveg, vagy üvegkerámia nagyon alkalmas.

Üvegekristály, amely legtöbbször ólomot tartalmaz, a mikrohullámú sütőben megpattanhat. Ezért ez nem alkalmas.

Porcelán

Porcelánedények nagyon alkalmasak.

Viszont nem szabad fém dekorációval, pl. arany szegéllyel és üreges fogantyúval rendelkeznie.

Kőedény

Festett kőedényeknél a mintázatnak a máz alatt kell lennie.

A kőedény nagyon forró lehet. Húzzon edényfogó kesztyűt.

Fa

A víz a fában elpárolog a sütési folyamat során. Ezáltal kiszárad a fa, repedések keletkeznek.

Fa edények ezért nem alkalmasak.

Műanyag

⚠ A hőre érzékeny műanyag károkat okozhat.

A műanyag edénynek hőállónak kell lennie, minimum 110 °C fokig. Egyébként eldeformálódik, és reakcióba léphet az étel a műanyaggal.

A műanyag edényt csak solo mikrohullámú üzemmódban használja.


A szaküzletekben kapható speciális mikrohullámú üzemre alkalmas műanyag edény.

Melaminból készült műanyag edény nem alkalmas. Energiát vesz fel, és ezáltal felforrósodik. Ezért vásárláskor érdeklődjön, hogy a műanyag edény milyen anyagból áll.

Habosított műanyagból, pl. sztiroporból készült edényt használhat az ételek rövid ideig tartó felmelegítéséhez.


Műanyag főzőtasakot csak akkor használhat annak tartalmának megmelegítéséhez és főzéséhez, ha előtte néhány helyen kilyukasztotta a tasakot. A lyukakon el tud távozni a gőz. Ezzel elkerüli a nyomásnövekedést és a tasak szétdurránását.

Ezenkívül vannak speciális tasakok, amelyeket nem kell beszúrálni. Vegye figyelembe a csomagoláson leírtakat.

 A nem megfelelő edény tűzveszélyt okozhat.
Fémcsipeszek vagy műanyag- és papírcsipeszeket, bennük lévő huzallal meggyulladhatnak.
Ne használjon ilyen csipeszeket.

Eldobható edények

Az eldobható műanyag edényeknek a „Műanyag” fejezetben felsorolt tulajdonságokkal kell rendelkezniük.

 A nem megfelelő edény tűzveszélyt okozhat.
A műanyag, papír vagy más éghető anyagból készült eldobható edények meggyulladhatnak.
Ne hagyja a készüléket felügyelet nélkül, ha az élelmiszert műanyag, papír, vagy más éghető anyagból készült eldobható edényben melegíti vagy főzi.

A környezet védelme érdekében kerülje az eldobható edényeket.

Edény tesztelése

Ha nincs tisztában azzal hogy, az üveg, agyag vagy porcelán edény alkalmas-e mikrohullámú sütéshez, a következőképpen tudja ellenőrizni:

- Helyezze az üres edényt a sütőtér közepébe.
- Csukja be az ajtót.
- Válassza ki a maximális teljesítményszintet.
- Hagyja jóvá a villogó 0-t a percekhez az OK-al.
- A \wedge és \vee nyíl gombokkal adjon meg 30 mp-et, és hagyja jóvá az OK-al.
- Nyomja meg a Start gombot.

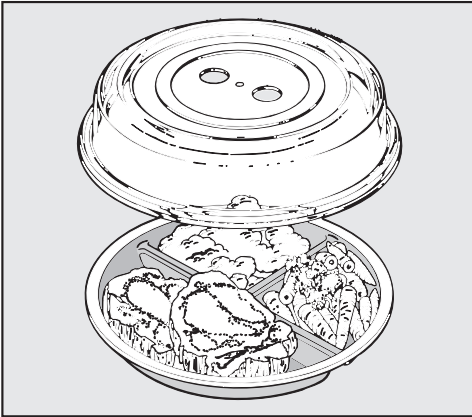
Ha a teszt alatt pattogó hangokat hall szikrák kíséretében, azonnal kapcsolja ki a készüléket (Nyomja meg kétszer a Stop/C gombot)! Edények, amelyek ilyen reakciót váltanak ki, nem alkalmasak mikrohullámú sütéshez. Kétség esetén kérdezze meg az edény gyártóját vagy a beszállítót, hogy az edény alkalmas-e mikrohullámú sütéshez.

Ezzel a teszttel nem tudja ellenőrizni, hogy az edényfogantyúk üregei megfelelően szellőznek-e.

Edényválasztás mikrohullámú sütőhöz

A fröccsenésgátló fedél

- megakadályozza a túlzott gőzkiáramlást, különösen hosszabb melegítés-nél
- gyorsítja az ételek melegítési folyamatát
- megakadályozza az ételek kiszáradását
- megakadályozza a sütőtér elszennyeződését



■ Ezért az ételeket solo mikrohullámú üzemmódban a mellékelt, mikrohullámú sütéshez alkalmas fröccsenésgátló fedéllel fedje le.

A megfelelő fedők beszerezhetők a kereskedésekben.

A fröccsenésgátló fedél helyett mikrohullámú sütéshez alkalmas átlátszó fóliát is használhat. A háztartási fólia eldeformálódhat, és a hő hatására az étellel reakcióba léphet.

⚠ A hőre érzékeny műanyag károkat okozhat.

A fedél anyaga általában 110 °C-ig hőálló (lásd a gyártó adatait). Magasabb hőmérséklet esetén a műanyag eldeformálódhat, és az étellel reakcióba léphet.

Ezért a fedelet csak mikrohullámú sütőben, és csak a mikrohullámú üzemmóddhoz szabad használni.

⚠ A lezárt nyílások károkat okozhatnak.

Kis edény átmérő esetén előfordulhat, hogy a fedél az edényt leszigeteli, és a vízgőz nem tud eltávozni a fedél oldalsó nyílásain. A fedél túlságosan felforrósodik, és megolvadhat.

Ügyeljen arra, hogy a fedél az edényt ne szigetelje le.

Ne használjon fröccsenésgátló fedelet, ha

- panírral készült ételt melegít
- az ételnek kérget kell kapnia, mint pl. pirítós

⚠ A túlnyomás robbanást okozhat.

Lezárt tartályokban, vagy palackokban melegítés közben nyomás képződik, amely robbanáshoz vezethet.

Soha ne melegítsen ételt vagy folyadékot zárt edényben, mint pl. üveges bébiételt. Előtte nyissa ki az edényt. Cumisüvegek esetén először távolítsa el a zárókupakot és a szívókat.

A mikrohullámú sütőt csak beépített állapotban szabad üzemeltetni.

Ha a mikrohullámú készülék az elektromos hálózatra van csatlakoztatva, azonnal üzemkészs.

A pontos idő beállítása

- Csatlakoztassa a készüléket a hálózatra.

A kijelzőmezőn megjelenik a 12:00. A számjegyek villognak a kettőspont előtt.

- Állítsa be az órát a \wedge és \vee nyíl gombokkal.
- Hagyja jóvá az *OK* gombbal.
- Állítsa be a percet a \wedge és \vee nyíl gombokkal.
- Hagyja jóvá az *OK* gombbal.

A beállított idő rögzül.

24 órás formátumról 12 órás formátumra is válthat (1 = pm) (Lásd a „Készülékbeállítások módosítása“ fejezetet).

A készüléket beállíthatja úgy, hogy az időkijelző minden éjszaka 23-órától 5 óráig automatikusan kikapcsoljon (lásd a „Készülékbeállítások módosítása“ fejezetet).

Pontos idő módosítása

- Nyomja meg a \equiv gombot.

A kijelzőn a P1 jelenik meg.

- Nyomja meg az *OK* gombot.
- Állítsa be a nyíl gombokkal az órát, majd hagyja jóvá az *OK* gombbal.
- Állítsa be a nyíl gombokkal a percet, és hagyja jóvá az *OK* gombbal.

A módosított idő rögzítésre kerül.

Kezelés

Az ajtó nyitása

- Nyomja meg az ajtó nyitásához az ajtónyitót.

Ha a mikrohullámú készülék üzemben van, az ajtó nyitásakor az üzem megszakad.

Az edény beállítása a sütőtérbe

A legkedvezőbb, ha az edény a sütőtér közepén található.

Forgótányér

Ha rögzített készülékeket és beépített készülékeket 900 mm-re vagy a padlótól ennél magasabban használják, ügyeljen arra, hogy a forgótányér az edény kivételekor ne csússzon el.

A forgótányér segítségével egyenletesen olvad fel, melegszik fel, vagy fő az étel.

A készüléket csak behelyezett forgótányérral üzemeltesse.

A forgótányér funkció minden folyamat alkalmával automatikusan indul.

Az ételt ne engedje fel, ne melegítse vagy főzze közvetlenül a forgótányéron. Ügyeljen arra, hogy az edény ne legyen nagyobb, mint a forgótányér.

Lehetőleg közben keverje meg, ill. használjon olyan formát, amellyel az étel egyenletesen melegszik.

Az ajtó zárása

- Nyomja be az ajtót.

Ha egy futó folyamat közben az ajtót kinyitná, nyomja meg a Start gombot a folyamat folytatásához.

Ha az ajtó nincs rendesen bezárva, nem lehet a készüléket üzembe helyezni.

A folyamat indítása

A mikrohullám teljesítmény kiválasztása a megfelelő érintőgomb aktiválásával történik.

- Érintse meg a kívánt teljesítményfokozat érintőgombját.

A kijelzőn világít a  és a mikrohullám teljesítmény.

- Állítsa be a nyíl gombokkal a kívánt sütési időt, mégpedig először a perceket, és hagyja jóvá az OK gombbal.
- Azután állítsa be a másodperceket, és hagyja jóvá az OK gombbal.
- Nyomja meg a start gombot.

A hőkezelési folyamat lefut.

Hét teljesítményfokozat közül választhat.

Minél magasabb a teljesítmény, annál több mikrohullám kerül az ételre.

Az olyan ételeket, amelyeket a melegítés vagy főzés közben nem keverhet, vagy fordíthat meg, vagy amelyek nagyon különböző összetételűek, alacsonyabb mikrohullámú teljesítménnyel melegítse.

Csak így tud mindenhol egyenletesen eloszlni a hő. Egy megfelelően hosszabb időtartammal érhető el a kívánt eredmény.

Maximum 90 perces időtartamot választhat ki. Kivétel: ha a maximális mikrohullám teljesítmény ki van választva, maximum 15 percet állíthat be. A teljes teljesítmény további használata során csökkenhet a teljesítmény, amely a kijelzőn látható (túlhevülés elleni védelem).

A szükséges idő függ:

- Az étel kiindulási hőmérsékletétől. A hűtőszekrényből kivett ételeknek a melegítéshez, főzéshez, stb. hosszabb időre van szükségük, mint a szobahőmérsékletűeknek.
- Az étel fajtájától és minőségétől. A friss zöldség víztartalma nagyobb, mint a tárolt zöldségé és ezért rövidebb hőkezelést igényel.
- Az ételek keverésének és forgatásának gyakoriságától.
A gyakori keverés vagy forgatás révén egyenletesebb hőeloszlás jön létre, és az ételnek így rövidebb hőkezelési időre van szüksége.
- Az étel mennyiségétől.
Érvényes: dupla mennyiség - majdnem dupla idő
Kisebb ételmennyiség esetén megfelelően lerövidül az idő.
- Az edény alakjától és anyagától.

„ajtó“-figyelmeztetés

Az ajtó-figyelmeztetés a kijelzőmezőn arra emlékeztet, hogy a készüléket nem szabad étel nélkül elindítani.

Hiányzó étel miatt károsodhat a készülék.

Ha megnyomja a Start gombot anélkül, hogy előtte becsukta volna az ajtót, a kijelző mezőn megjelenik az **ajtó**. Lehetőséges, hogy még nincs étel a készülékben, mert az ajtó hosszabb ideig (kb. húsz perc) nem volt nyitva. A Start blokkolva van, amíg az ajtó nyitva van.

A folyamat megszakítása / folyamat folytatása

Egy **folyamatot** bármikor . . .
. . . **megszakíthat**:

- Nyomja meg a Stop/C gombot, vagy nyissa ki a készülékajtót.

Az idő megmarad.

. . . **folytathat**

- Csukja be az ajtót, és nyomja meg a Start gombot.

A folyamat folytatódik.

A bevétel módosítása

Ha a folyamat indítása után megállapítja, hogy . . .

. . . a **mikrohullám teljesítményt** túl magasra, vagy túl alacsonyra választotta:

- Válasszon új mikrohullám teljesítményt.

. . . a bevitt **idő** túl rövid, vagy túl hosszú:

- Szakítsa meg a folyamatot (a Stop/C gomb egyszeri megnyomásával), állítsa be az új időt a nyíl gombokkal, és folytassa a folyamatot (nyomja meg a Start gombot),

vagy másképpen:

- Ha üzem közben megnyomja a Start gombot, akkor a hőkezelési idő a Start gomb minden egyes megnyomásával egy további perccel meghosszabbodik (Kivétel: maximális mikrohullámú teljesítmény esetén mindig 30 másodperccel).

Kezelés

A folyamat törlése

- Nyomja meg kétszer a Stop/C gombot.

A befejezett folyamat után

A befejezett folyamat után hangjelzés szólal meg. A sütőtér világítása lekapcsolódik.

Minden öt percben egy rövid emlékeztető hangjelzés szólal meg program vége utáni első húsz percben.

- Ha a hangjelzést korábban szeretné lekapcsolni, nyomja meg a Stop/C gombot.

Melegentartó automatika

A melegentartó automatika automatikusan bekapcsol, ha egy legalább 450 Watt-os főzési folyamat lejártá után az ajtó zárva marad, és nem működtetnek egy gombot sem.

Ilyenkor kb. két perc után 80 Watt-on bekapcsol a melegentartó automatika maximum 15 percre.


A kijelző mezőn világít a , 80 W és a **H:H**.


Ha a melegentartási funkció működése közben kinyitja az ajtót vagy működtet egy gombot vagy választót, a folyamat megszakad.

A melegentartó automatikát nem lehet külön beállítani.

Ezt a funkciót kihagyhatja (lásd „Készülékbeállítások módosítása“).

Gyors mikrohullám

A Start gomb/ működtetése elegendő a készülék maximális teljesítménnyel egy percre történő üzembe helyezéséhez.

- Nyomja meg a Start/ gombot.

További gombnyomás nélkül az egy perces hőkezelési idő maximális teljesítmény mellett fut le.

Ha üzem közben megérinti a Start gombot, a Start gomb minden megnyomásával további 30 másodperccel növekszik a sütési idő.

Idő és teljesítmény módosítása

Módosíthatja a mentett időt és a teljesítményt, és így egy fő alkalmazást elmenthet.

300 Wattos teljesítménytartományig maximum tíz percet menthet el.

450 Watt-tól maximum öt percet menthet el.

- Nyomja meg a *≡ gombot.

A kijelzőn a P 1 jelenik meg.

- Válassza a nyíl gombokkal a P 8-at.

- Hagyja jóvá a kiválasztást az OK gombbal.

- Módosítsa a teljesítményt, és hagyja jóvá az OK gombbal.

- Módosítsa az időt, és hagyja jóvá az OK gombbal.

- Ha egy beállítást nem szeretne módosítani, nyomja meg az OK gombot.

- Ha nem akar további készülék beállításokat módosítani, nyomja meg a Stop/C gombot.

A módosított készülék beállítások áramkimaradás esetén is megmaradnak.

Üzembe helyezési zár

Az üzembe helyezési zár megakadályozza a készülék akaratlan kezelését.

Üzembehelyezési zár bekapcsolása

- Tartsa nyomva az *OK* gombot, amíg a kijelzőn 6 mp visszafelé lefut, és egy hangjelzés hallható, valamint a kulcs szimbólum megjelenik a kijelzőmezőn:



A kulcs szimbólum rövid idő múlva elalszik.

Most minden készülék funkció le van zárva. Csak a stoppert lehet aktivált üzembehelyezési zár mellett használni (Lásd „Stopper“).

Az üzembehelyezési zárat áramkimaradás után ismét be kell kapcsolni.


Az üzembehelyezési zár feloldása


- Tartsa újra az *OK* gombot lenyomva, amíg megszólal egy hangjelzés, ha akarja oldani az üzembehelyezési zárat.

Kezelés


Stopper használata


Külső folyamatok felügyeléséhez, mint pl. tojások főzéséhez, beállíthat stopper. A beállított idő másodpercenkénti szakaszokban visszafelé számolva fut le.

- Nyomja meg a  gombot.
- Állítsa be a nyíl gombokkal a kívánt stopperhez a percek, és hagyja jóvá az OK gombbal.
- Végül adja meg a kívánt stopperhez a másodperceket, és hagyja jóvá az OK gombbal.

A kijelzőn világít a , és az idő visszafelé számlálva lefut.

Az idő lejártá után megszólal egy hangjelzés, amely néhányszor megismétlődik.

Villog a , és az idő felfelé számlálódik. Így látható, mióta futott le a beállított stopper.

- Állítsa meg a folyamatot a  gomb megérintésével.

A stopper helyesbítése

- Nyomja meg a  gombot.

A futó stopper megállt.

- Módosítsa a nyíl gombokkal a stopper, és nyugtazza az OK gombbal.

A stopper folytatódik.


A stopper törlése


- Nyomja meg a Stop/C gombot.


A futó stopper lejár.

Stopper + hőkezelési folyamat használata

A stopper beállítható kiegészítőleg egy futó hőkezeléshez is, és azután a háttérben fut le.

- A hőkezelési folyamat alatt nyomja meg a  gombot.
- Állítsa be a nyíl gombokkal a kívánt stopper, és hagyja jóvá az OK gombbal.

Néhány másodperc után a kijelző újra a lefutó hőkezelési folyamatra vált. A háttérben lefutó stopper a  világító szimbólum ábrázolja.

Ha a hőkezelési folyamat alatt megnyomja a  gombot, a stopper pillanatnyi értéke jelenik meg.

Minden automatikus program súlytól függő.

Az ételek súlyát grammban (g) vagy fontban (lb) lehet megjeleníteni (lásd a „Készülék beállítások módosítása“ fejezetet).

Miután kiválasztott egy programot, adja meg az étel súlyát. A készülék automatikusan kiválasztja az időt, amely a súlyhoz van rendelve.

A megadott percek szobahőmérsékleten vegye figyelembe (kiegyenlítődési idő), hogy a hő az ételben egyenletesen oszoljon el.

Felolvasztási automatika

A különböző élelmiszer csoportok felolvasztásához öt program áll rendelkezésre. Az A 3 esetén a kiegyenlítődési idő a súlytól függően 30 perc, más programoknál kb. tíz perc.

A 1 
Steak, karaj

A 2 
Darált hús

A 3 
Csirke

A 4 
Sütemény

A 5 
Kenyér

Ez a program különösen a szeletelt kenyér felolvasztására alkalmas. Ha lehetséges, a szeleteket egyesével helyezze a készülékbe, vagy az idő felének letelte után hangjelzéskor válassza el őket egymástól.


Sütési automatika

A fagyasztott és friss ételhez is három program van.

A kiegyenlítődési idő ezekhez a programokhoz mindig kb. két perc.

Fagyasztott étel hőkezelése

A 6 
Zöldség


A 7 
Készétel, keverhető

A 8 
Felfújít, gratin

Friss étel hőkezelése


A 9 
Zöldség


A 10 
Burgonya


A 11 
Hal

Kezelés - Automatikus programok


Az automatikus program használata

- Nyomja meg a  gombot.
- A nyíl gombokkal válassza ki az automatikus programok listájából a kívánt programot.
- Hagyja jóvá a kiválasztást az *OK* gombbal.

A kijelzőn világít a  mikrohullám piktogram, a választott programhoz a legalacsonyabb étel súly.

Villog a start  piktogram, és a g vagy lb felszólításként a súly megadásához.

- Helyesbítse a nyíl gombokkal az étel súlyát.
- Indítsa el a programot.

A súlynak megfelelő idő lejár, és a mikrohullám szimbólum  világít.

A hőkezelési idő felének lejárta után megszólal egy hangjelzés.

- Szakítsa meg a programot, hogy az ételt, ha lehetséges, megfordítsa ill. megkeverje, és folytassa a programot.

Igény szerint a programozott időket üzemelés közben néhány perccel meg lehet hosszabbítani (a Start gombot annyiszor nyomja meg, amíg a kívánt idő a kijelző mezőm meg nem jelenik). Minden programnál csak néhány perces hosszabbítás lehetséges.

Befejezett folyamat után egy hangjelzés hallható.

A sütőtér világítása lekapcsolódik.

Ebben a fejezetben a „Friss étel főzése” automatikus programokhoz recept javaslatokat talál, amelyeket kiegészíthet vagy kombinálhat.

Ha az adott programokhoz a súly előírásokat túllépi, nem lehet elegendően hőkezelné az ételt.

Tartsa be a súly előírásokat.

A 9 Zöldség

Elkészítés

Tegye a megtisztított, előkészített zöldséget egy tálba. Frissességtől és víztartalomtól függően adjon hozzá 3-4 evőkanál vizet és egy kevés sót vagy más fűszereket. A súlyt a vizet beleszámítva adja meg, és lefedett tálban főzze. Kb. a hőkezelési idő felének letelte után az étel megfordításához ill. megkeveréséhez hangjelzés hallható.

Szószos zöldség elkészítésekor a súlyt a szósz összetevőivel együtt adja meg. Vegye figyelembe a maximális súly adatbevittelt.

Répa turbolyás tejszínben (Két adag)

Elkészítési idő: 25–35 perc

Hozzávalók

350 g répa, tisztított
5 g vaj
50 ml zöldség alaplé (instant)
75 g Crème fraîche
1 ek. fehér bor
só, bors
1 csipet cukor
 $\frac{1}{2}$ tk. mustár
1-2 ek. turbolya, friss, darabolt vagy
1 ek. turbolya, szárított és morzsolt
kb. 1 ek. világos mártás sűrítő por

Elkészítés

A répát gerezdekre (kb. 3-4 mm vastagságú) vagy szeletekre (3-4 mm) vágja. A vaját, zöldség alaplé, a Crème fraîche-t és minden más hozzávalót keverjen össze és a répával együtt tegye egy tálba. Lefedve főzze, és a készülék hangjelzésekor keverje meg.

Beállítás: friss étel A 9 

Tömeg: 525 g

Szint: forgótányér

Receptek - Automatikus programok

Aranysárga burgonya (három adag)

Elkészítési idő: 25–35 perc

Hozzávalók

500 g hámozott burgonya
1 finomra vágott vöröshagyma
10 g vaj
1-2 ek őrölt curry
250 ml zöldség alaplé (instant)
50 ml tejszín
125 g zöldborsó (mélyhűtött)
só, bors

Elkészítés

A burgonyát vágja nagyobb kockákra (kb. 3 x 3 cm) vagy kisebb burgonyát használjon. Minden hozzávalót tegyen egy elegendően nagy tálba, és keverje össze. Lefedve főzze, és a készülék hangjelzésekor alaposan keverje meg, és főzze tovább.

Beállítás: friss étel A 10 

Tömeg: 800 g

Szint: forgótányér

A 11 Hal: Hal-curry (négy adag)


Elkészítési idő: 35–45 perc

Hozzávalók

300 g darabolt ananász
1 piros paprika
1 kis banán
500 g arany vagy vörös sügér filé
3 ek. citromlé
30 g vaj
100 ml fehérbor
100 ml ananászlé
só, cukor chilibors
2 ek. világos mártás sűrítő por

Elkészítés

A halfilét kockázza fel, tegye egy tálba, és csepegtessen rá citromlé. Negyedelje fel a paprikát, távolítsa el az ereket és a magokat és vágja vékony csíkokra. Hámozza meg a banánt, és szeletelje fel. A paprikával és az ananászdarabokkal adja a halhoz, és keverje össze. Adja hozzá a vajat. A bort, a levet, a fűszereket és a mártás sűrítő port keverje össze, és adja hozzá a halhoz a tálban. Jól keverje össze a hozzávalókat és lefedve főzze.

Beállítás: friss étel A 11 

Tömeg: kb. 1200 g

Szint: forgótányér

A készülék beállításainak módosítása

Készüléke egyes beállításaihoz van választási lehetősége.

Az egyes készülék beállításokat, amelyeket módosíthat, a táblázatban találja. A gyári beállítások a táblázatban egy csillaggal* vannak jelölve.

A készülék beállítás módosításához a következőképpen járjon el:

■ Nyomja meg a \equiv gombot.

A kijelzőn a P 1 jelenik meg.

■ Válassza ki a nyílombokkal a módosítani kívánt készülékbeállítást.

■ Hagyja jóvá a kiválasztást az *OK* gombbal.

■ A készülékbeállítástól függően most a nyílombokkal értékeket adhat meg vagy kiválaszthat beállítási lehetőségeket.

■ Ha egy beállítást nem módosít és egy másik beállításra kíván váltani, érintse meg az *OK* gombot.

■ Ha nem akar további készülék beállításokat módosítani, nyomja meg a *Stop/C* gombot.

A módosított készülék beállítások áramkimaradás esetén is megmaradnak.

A készülék beállításainak módosítása

Készülék beállítások		Beállítási lehetőségek (* Gyári beállítások)	
P 1	A pontos idő beállítása	Óra	A nyíl gombokkal adja meg az órát.
		Perc	A nyíl gombokkal adja meg a percet.
P 2	Hangjelzések	5 0	A jelzőhangok ki vannak kapcsolva.
		5 1 *	A hangjelzések be vannak kapcsolva.
P 3	Billentyűk hangereje	5 0	A billentyűk hangereje ki van kapcsolva.
		5 1 *	A billentyűk hangereje be van kapcsolva.
P 4	Pontos idő formátum	24 óra *	A 24 órás kijelző be van kapcsolva.
		12 óra	A 12 órás kijelző be van kapcsolva.
P 5	Éjszakai lekapcsolás	5 0*	Az éjszakai lekapcsolás ki van kapcsolva.
		5 1	Az éjszakai lekapcsolás be van kapcsolva. 23-tól 5 óráig a pontos idő kijelzés ki van kapcsolva.
P 6	A súly mértékegysége	5 0*	Az étel súlya grammban (g) jelenik meg.
		5 1	Az étel súlya fontban (lb) jelenik meg.
P 7	Melegentartó automatika	5 0	A melegentartó automatika ki van kapcsolva.
		5 1 *	A melegentartó automatika be van kapcsolva.
P 8	Gyors mikrohullám	Teljesítmény	A maximális teljesítmény módosítható.
		Időtartam	Az egy perces időtartam módosítható.
P 9	„ajtó“-figyelmeztetés	5 0	Az „ajtó“-figyelmeztetés nem jelenik meg.
		5 1 *	Az „ajtó“-figyelmeztetés megjelenik, ha az ajtót kb. húsz percig nem nyitották ki. A Start blokkolva van.

A készülék beállításainak módosítása

Készülék beállítások		Beállítási lehetőségek (* Gyári beállítások)	
<i>P 10</i>	Bemutatótermi üzemmód (a készülékek bemutatásához szakkereskedések vagy bemutatótermek részére)	<i>S 0*</i>	A bemutatótermi üzemmód nem aktív. Ha egy aktív bemutatótermi üzemmódot inaktívnak, rövid időre megjelenik a _ _ _ _ a kijelzőn.
		<i>S 1</i>	A bemutatótermi üzemmód aktív. Egy gomb vagy választógomb működtetésekor rövid időre megjelenik a <i>NE5_</i> a kijelzőmezőn. A készülék nem üzemkés.
<i>P 0</i>	Gyári beállítások	<i>S 0</i>	A gyári beállításokat módosította.
		<i>S 1*</i>	A gyári beállításokat újra beállítja vagy nem módosította.

Melegítés

Az ételek melegítéséhez válassza a következő mikrohullám teljesítményt:

Italok	800 Watt
Ételek	600 Watt
Bébi-, gyermekételek	450 Watt


 A túl forró ételek égési sérülést okozhatnak.

A bébiétel és tápszer nem lehet túl forró.

Ezért csak fél-egy percig melegítse 450 Watt-on.

Típek a melegítéshez

Az ételt lefedve melegítse, fedél nélkül csak panírozott ételt.

 A túlnyomás robbanást okozhat.

Lezárt tartályokban, vagy palackokban melegítés közben nyomás képződik, amely robbanáshoz vezethet.

Soha ne melegítsen ételt vagy folyadékot zárt edényben, mint pl. üveges bébiételt. Előtte nyissa ki az edényt. Cumisüvegek esetén először távolítsa el a zárókupakot és a szívókát.

 A túlfőzés sérülést okozhat.

Főzésnél, különösen folyadékok mikrohullámmal való utánmelegítések előfordulhat, hogy a forrási hőmérsékletet elérte, de tipikus gőzbuborékok még nem lépnek fel. A folyadék nem egyenletesen forr. Ez az úgynevezett forrási késedelem az edény kivételkor vagy megrázásakor hirtelen kezdődő gőzbuborék képződéshez és ezáltal hirtelen robbanásszerű kifutáshoz vezethet. A gőzbuborék képződés olyan erős lehet, hogy magától kinyílhat az ajtó.

Megelőzheti a gőzképződést ha a melegítés előtt a folyadékot megkeveri. A melegítés után várjon minimum húsz mp-et, mielőtt az edényt kiveszi a sütőtérből. A melegítés alatt az edénybe tehet egy üveg pálcát vagy hasonló tárgyat, ha van rá mód.

A tojások kidurranhatnak.

Ne melegítsen kemény tojást, héja nélkül sem mikrohullámmal.

A hűtőszekrényből kivett ételeknek a melegítéshez, hosszabb időre van szükségük, mint a szobahőmérsékletűeknek. A melegítéshez szükséges idő az étel állagától, mennyiségétől és kiinduló hőmérsékletétől függ.

Gondoskodjon róla, hogy az ételeket mindig kellően megmelegítse.

Ha nem biztos benne, hogy eléggé megmelegedett-e az étel, akkor inkább hagyja még benn egy ideig.

A nagyobb mennyiségű ételeket melegítés közben keverje ill. fordítsa meg. A külső rétegeket keverje középre, mert a széleken hamarabb felmelegszik.

Melegítés után

Legyen óvatos az edény kivételekor!
Forró lehet.

Az edény nem a mikrohullámoktól, (kivétel: sütőben használható kőedény), hanem az ételek hőátadásától melegszik fel.

Hagyja az ételeket néhány percig szobahőmérsékleten állni, hogy a hőmérséklet az ételen belül egyenletes eloszlású legyen. A hőmérséklet kiegyenlítődik.

 A túl forró ételek égési sérülést okozhatnak.

Az ételek a melegítés után nagyon forróak lehetnek.

A melegítés után az ételt, különösen a bébi-és gyermekételt, feltétlenül keverje ill. rázza meg, és ellenőrizze a fogyasztási hőmérsékletet!

Főzés

Az ételt tegye egy mikrohullámú sütésre alkalmas tábla, és lefedve főzze.

A főzésnél ésszerű, ha előfőzéshez először 800 Watt teljesítményt és további kímélő főzéshez 450 Watt-ot választ.


Forraláshoz, mint a **tejberizs** és a **gríz**, először 800 Watt-ot, majd 150 Watt-ot állítson be.

Tippek a főzéshez

Zöldség esetén a főzési idő az állagától függ. A friss zöldség nagyobb víztartalmú, és ezáltal hamarabb puhul. Tárolt zöldséghez adjon hozzá egy kis vizet.


A hűtőszekrényből kivett ételeknek a főzéshez hosszabb időre van szükségük, mint a szobahőmérsékletűeknek.

Főzés közben keverje vagy fordítsa meg az ételt. Ezáltal egyenletesen eloszlik a hőmérséklet.


 A túl rövid hőkezelési idő veszélyeztetheti az egészségét.

Különösen a romlandó élelmiszereket, mint a hal, főzze meg alaposan. Ilyen ételek főzésekor feltétlenül vegye figyelembe a megadott főzési időket.

Héjas ételeket, mint a paradicsomot, virslit, héjas burgonyát és padlizsánt többször szűrje meg ill. vágja be, hogy a keletkező gőz el tudjon távozni, és az étel ne durranjon szét.

 A héjas tojás sérülést okozhat. Ha a tojást a héjában főzi, az még a sütőtérből való kivételt követően is szétdurranhat.

Tojást héjában csak speciális edényben főzzön mikrohullámú üzemmódban.

 Héj nélküli tojás égési sérülést okozhat.

Héj nélküli tojás esetén a tojássárgája a készítés után nagy nyomással kispriccelhet.


Héj nélküli tojás esetén a tojássárgája héját előbb többször szűrje meg.

Főzés után

Legyen óvatos az edény kivételekor! Forró lehet.

Az edény nem a mikrohullámoktól, (kivétel: sütőben használható kőedény), hanem az ételek hőátadásától melegszik fel.

Hagyja az ételeket néhány percre szobahőmérsékleten állni (kiegyenlítődési idő), hogy a hőmérséklet az ételen belül egyenletesebb eloszlású legyen. A hőmérséklet kiegyenlítődik.

 Az ismételt lefagyasztás veszélyeztetheti az egészségét.

Megolvadt vagy felolvadt élelmiszer az ismételt lefagyasztáskor veszít a tápanyagából, és megromlik.


Az egyszer már megolvadt vagy felolvadt élelmiszert ne fagyassza le újból. Minél előbb használja fel. Főtt vagy sült felolvasztott ételt újra lefagyaszthat.

Az ételek felolvasztásához válassza a következő mikrohullám teljesítményt:

- 80 Watt
nagyon érzékeny ételek, mint tejszín, vaj, tejszínes és vajos krémtorták, sajt felolvasztásához.
- 150 Watt
más ételek felolvasztásához.

Az ételt a csomagolásból tegye egy mikrohullámú sütőhöz alkalmas edénybe, és lefedés nélkül olvassza fel. A felolvasztási idő fele után fordítsa meg, darabolja fel vagy keverje meg.

Hús felolvasztásához a fagyasztott, kicsomagolt húst egy megfordított tányérra egy üveg vagy porcelán edénybe tegye, hogy a húslé te tudjon csepegni. A felolvasztási idő alatt fordítsa meg.

 A szalmonella veszélyeztetheti az egészségét.

Szárnyasok felolvasztásakor ügyeljen a rendkívüli tisztaságra.

Ne használja fel az olvadékvizet.

A húsnak, szárnyasnak és halnak nem kell teljesen felolvadnia a főzéshez. Elegendő, ha az étel megolvadt. A felület ekkor elég puha ahhoz, hogy felvegye a fűszereket.

Felolvasztás és az azt követő elkészítés

– A mélyhűtött készülékeket felolvaszthatja, majd megmelegítheti ill. főzheti.

Először válassza a 800 Watt-ot és végül a 450 Watt-ot.

Az ételt a csomagolásból tegye egy mikrohullámú sütéshez alkalmas edénybe, és lefedve olvassza fel és hevítse ill. főzze. Kivétel: a vagdalthúst fedél nélkül főzze.

Sok folyadékot tartalmazó ételeket, mint levesek és zöldség, közben többször keverje meg. Hússzeleteket az idő felének letelte után óvatosan válassza szét és fordítsa meg. A halat is fordítsa meg az idő felének letelte után.

Hagyja az ételeket a felolvasztás és hevítés ill. főzés után néhány percre szobahőmérsékleten állni, hogy a hőmérséklet az ételen belül egyenletes eloszlású legyen.

Befőzés

A mikrohullámú sütővel befőzhet mikrohullámozható üvegben, amelyek szakkereskedésben kaphatók, kisebb mennyiségű gyümölcsöt, zöldséget és húst. Az üvegeket a szokásos módon készítse elő.

Az üvegeket nem szabad több mint 2 cm-rel a széle alá tölteni.

A mikrohullámozható befőttesüvegeket csak mikrohullámozható kapcsolókkal vagy áttetsző ragasztószalaggal zárja le.

Ne használjon fémkapcsokat vagy csavaros zárású üvegeket valamint (konzerv)dobozokat, hogy elkerülje a szikraképződést.

A legkedvezőbb, ha maximum három $\frac{1}{2}$ - literes üvegeket főz be.



- Állítsa az üvegeket a forgótányérra.
- Az üveg tartalmát addig főzze 800 Watt teljesítménnyel, amíg buborékok nem keletkeznek.

A szükséges idő függ:

- az üveg tartalmának kiindulási hőmérsékletétől.
- az üvegek számától.

Az időtartam az egyenletes forrásig, azaz amíg minden üvegben gőzbuborékok lépnek fel

1 üveg	kb. 3 perc
2 üveg	kb. 6 perc
3 üveg	kb. 9 perc

Gyümölcs és uborka esetén ez az idő elegendő a befőzéshez.

Zöldségek esetén a buborékképződés kezdete után csökkentse a mikrohullámú teljesítményt 450 Watt-ra és

- a répát kb. 15 percig,
- a borsót kb. 25 percig

főzze.

Befőzés után

vegye ki az üvegeket a sütőtérből, takarja le egy kendővel, és kb. 24 órán át hagyja egy huzatmentes helyen állni.

A kapcsokat ill. a ragasztószalagot távolítsa el, és ellenőrizze, hogy minden üveg le van-e zárva.

Alkalmazási példák

Élelmiszerek	Mennyiség	MH-teljesítmény (Watt)	Idő (perc)	Útmutatások
Vaj/margarin olvasztása	100 g	450	1:00 – 1:10	Fedő nélkül olvasztandó
Csokoládé felolvasztása	100 g	450	3:00 – 3:30	Fedő nélkül olvasztandó, időközönként keverje meg
Zselatin olvasztása	1 csomag + 5 ek víz	450	0:10 – 0:30	Fedő nélkül oldja fel, időközönként keverje meg
Tortabevonó készítése	1 csomag + 250 ml folyadék	450	4 – 5	Fedő nélkül melegítse, időközönként keverje meg
Kelt tészta	Kovász 100 g lisztből	80	3 – 5	Lefedve hagyja kelni
Pattogatott kukorica készítése	1 ek (20 g) pattogatni való kukorica	800	3 – 4	Tegye a kukoricát 1 l-es üvegbe, lefedve készítse el, azután szórja meg porcukorral
Csokicsók megnövelése	20 g	600	0:10 – 0:20	Fedetlenül egy tányéron
Salátaöntetek ízesítése	125 ml	150	1 – 2	Fedetlenül, csak egészen kicsit melegítse fel
Citrusfélék hőkezelése	150 g	150	1 – 2	Fedetlenül, egy tányérra téve
Reggeli sonka sütése	100 g	800	2 – 3	Fedetlenül, háztartási papírra téve
Fagylalt adagolhatóvá tétele	500 g	150	2	Fedetlenül állítsa a készülékbe
Paradicsom hámozása	3 darab	450	6 – 7	A paradicsomot a csutkájánál kereszt alakban vágja be, kevés vízben lefedve melegítse meg, húzza le a héját. A paradicsom nagyon forró lehet!
Eperlekvár készítése	300 g földieper, 300 g zselésítő cukor	800	7 – 9	Keverje össze a gyümölcsöt és a cukrot, lefedve egy magas falú edényben főzze

Minden adat esetében irányértékekről van szó.

Adatok a vizsgálóintézetek számára

Tesztételek az EN 60705 szabvány szerint	MH-teljesítmény (Watt)	Időtartam (perc)	Kiegyenlítődési idő* (perc)	Megjegyzés
Tojáskrém, 750 g	300	26–28	120	Az edényt lásd a szabványban, mérete a felső peremnél (21 x 21 cm)
Homoktorta, 475 g	600	8	5	Az edényt lásd a szabványban, külső átmérője a felső peremnél 220 mm, ételkészítés fedő nélkül
Darált hús, 900 g	600 450	6 11	5	Az edényt lásd a szabványban, mérete a felső peremnél 250 mm x 124 mm, ételkészítés fedő nélkül
Hús (darált hús) felolvasztása, 500 g	150	12	5–10	Az edényt lásd a szabványban, fedetlenül olvassza fel, a sütési idő felénél fordítsa meg
Málna, 250 g	150	7	3	Az edényt lásd a szabványban, felolvasztás fedő nélkül

E kiegyenlítési idő alatt hagyja szobahőmérsékleten állni az ételt, hogy a hőmérséklet egyenletesen oszoljon el az ételmiszerben.

A tisztítás előtt a mikrohullámú sütőt feszültségmentesítse (pl. a hálózati csatlakozó kihúzásával).

A mikrohullámú sütő tisztításához semmi esetre se használjon gőz-tisztítókészüléket.

A gőz-tisztítókészülék gőze a mikrohullámú sütő áramvezető alkatrészeire juthat, és zárlatot okozhat.

Sütőtér, ajtó belső oldala

⚠ A forró sütőtér égési sérüléseket okozhat.

Közvetlenül a használat után a sütőtér még túl forró lehet a tisztításhoz.

Csak akkor tisztítsa meg a sütőtérrel, ha már kihűlt.

⚠ A túl erős szennyezések tűzveszélyt okozhatnak.

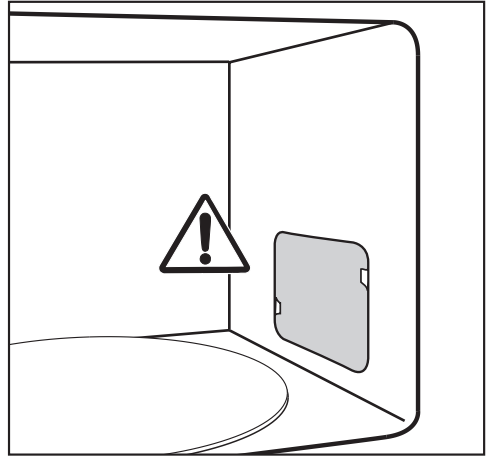
Erős szennyezések adott esetben károsíthatják a készüléket, és a tűzveszély veszélyes szituációkat okozhatnak.

Ne várjon a tisztítással túl hosszú ideig, hogy a tisztítást ne nehezítse meg feleslegesen, és extrém esetben már ne is legyen lehetséges.

A sütőtérrel és az ajtó belső oldalát lágy tisztítószerrel tisztíthatja vagy mosogatószeres vízzel töltött szórófejes palackkal, majd le- ill. kitörölheti. Majd puha ronggyal törölje szárazra.

Szennyezések esetén hevítsen egy pohár vizet a sütőtérben két-három percig, amíg forni nem kezd. A gőz lecsapódik a sütőtérben, és felpuhítja a

szennyeződést. Most kitörölheti a szennyeződést, esetleg egy kevés mosogatószerrel.



A sütőtérben a mikrohullám kivezető nyílása előtti fedelet valamint az ajtó belső oldalán lévő fóliát ne távolítsa el.

Víz és tárgy ne kerüljön a készülék szellőzőnyílásába.

Ne törölje ki túl nedvesen a sütőtérrel, hogy ne jusson folyadék a meglévő nyílásokon keresztül a készülék belsőjébe.

Ne használjon súrolószert, mert ettől az anyag karcolódik.

A belső térben levő szagot úgy semlegesítheti, ha a készülékben egy csészében néhány percig citromleves vizet forral.

Tisztítás és ápolás

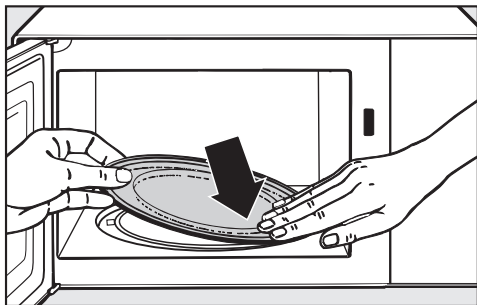
⚠ A sérült készülék veszélyeztetheti az egészségét.

A készüléket sérült ajtóval nem használhatja, amíg egy Miele engedélyvel rendelkező szakember meg nem javította. Bekapcsolt állapotban mikrohullámok léphetnek ki, ami veszélyt jelent a felhasználóra nézve.

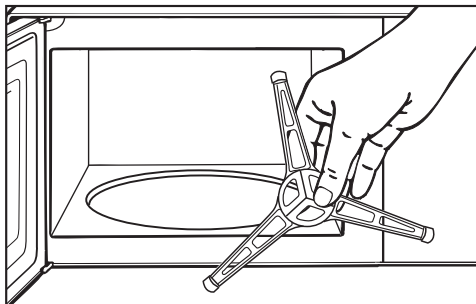
Az ajtót mindig tartsa tisztán és mindig nézze át, hogy nincsenek-e rajta sérülések. Ne használja a készüléket, ha

- a készülékajtó el van görbülve.
- az ajtópántok lógnak.
- a házon, az ajtón, vagy a sütőtér falain látható lyukak vagy repedések vannak.

A sütőtér tisztításához a következőket teheti:



- Vegye ki a forgótányért és mosogatógépben vagy mosogatószeres vízzel tisztítsa meg.



- Tisztítsa meg a futógyűrűt, amely a forgótányér alatt van, valamint az alatta lévő sütőtér alját. A forgótányér egyébként szaggatottan forog.
- Tisztítsa meg a forgótányér és a futógyűrű közötti érintkező felületet.

Ne forgassa kézzel a forgókeresztet, mert a hajtómotor károsodhat.

A készülék előlapja

Víz és tárgy ne kerüljön a keret szel-
lőzőnyílásába.

Ha a szennyeződések hosszabb ide-
ig hatnak, adott esetben nem lehet
azokat már eltávolítani, és a felületek
elszíneződhetnek vagy megváltoz-
hatnak.

A legjobb, ha azonnal eltávolítja a ké-
szülék előlap szennyeződéseit.

Tisztítsa meg a készülék előlapot tiszta
törlőkendővel, némi kézi mosogatószer-
rel és meleg vízzel. Törölje azután egy
puha kendővel szárazra.

A tisztításhoz használhat egy tiszta,
nedves mikroszálal kendőt tisztítószer
nélkül.

Minden felület érzékeny a karcoló-
dásra. Üvegfelületek esetén a karco-
lások bizonyos körülmények között
töréshez vezethetnek.

Minden felület elszíneződhet vagy
megváltozhat, ha nem megfelelő tisztítószerrel kerül érintkezésbe.

Ezért vegye figyelembe a tisztítási út-
mutatásokat.

A felületek károsodásának elkerülése érdekében ne használjon a tisztításhoz

- szóda-, ammónia-, sav- vagy klorid tartalmú tisztítószeret,
- vízkőoldó tisztítószeret,
- súroló tisztítószeret, pl. súrolóport, folyékony súrolószert, polírozó tisztítószeret,
- oldószertartalmú tisztítószeret,
- nemesacél-tisztító szereket,
- mosogatógép-tisztítót,
- sütőtisztító spray-ket,
- üvegtisztítót,
- dörzsölő kemény szivacsokat és keféket, pl. edénysúroló szivacsot,
- tisztító radírt,
- éles fémpengét!

Mi a teendő, ha ...

A legtöbb üzemzavart és hibát, amelyek a napi üzemeltetés során felléphetnek, saját maga is el tudja hárítani. Sok esetben időt és költséget takaríthat meg, mivel nem kell hívnia az ügyfélszolgálatot.

A www.miele.com/service oldalon tájékozódhat a hibák önálló elhárításának módjáról.

A következő táblázatok segítenek önnek abban, hogy megtalálja az üzemzavar vagy a hiba okát, és elhárítsa azt.

Probléma	Ok és elhárítás
Egy művelet nem indítható el.	Ellenőrizze, hogy <ul style="list-style-type: none">■ a készülékajtó be van-e zárva.■ az üzembehelyezési zár be van-e kapcsolva (lásd „Kezelés“, „Üzembehelyezési zár“).■ az „ajtó“ látható-e a kijelzőn. az ajtót hosszabb ideig (kb. húsz percig) nem nyitották ki (lásd „Kezelés“, „Ajtó-figyelmeztetés“).■ a készülék hálózati csatlakozója megfelelően be van-e dugva.■ a házi elosztó rendszer kikapcsolt-e, mert a készülék, a ház feszültsége vagy más készülék meghibásodott (húzza ki a csatlakozót a hálózati dugaljából, forduljon elektrotechnikai szakemberhez vagy a Vevőszolgálathoz, lásd a „Vevőszolgálat“ fejezetet).
Sütés után üze- mi zaj hallható.	Ez nem hiba! Egy sütési művelet után a hűtőventilátor egy ideig bekapcsolva marad, hogy a sütőtér levegőjének páratartalma a sütőtérben, a kezelőpanelen vagy a beépítőszekrényen ne tudjon lecsapódni. Automatikusan kikapcsol.
A kijelzőmező sötét.	23 és 5 óra között van, és az éjszakai lekapcsolás aktiválva van. <ul style="list-style-type: none">■ Kapcsolja ki az éjszakai lekapcsolást, ha bármikor le akarja olvasni a pontos időt.
A forgótányér nagyon szagga- tottan forog.	A forgótányér területe valószínűleg piszkos. <ul style="list-style-type: none">■ Ellenőrizze, hogy a forgótányér és a sütőtér alja között nincs-e szennyeződés.■ Ellenőrizze, hogy a forgótányér és a futógyűrű közötti érintkező felület tiszta-e.■ Tisztítsa meg a forgótányér területét.

Probléma	Ok és elhárítás
A beállított idő lejárta után az étel nem olvadt fel elegendően, nem elég meleg ill. nem főtt meg elegendően.	<p>Az időtartamot és a teljesítményfokozatot nem megfelelően állította be.</p> <ul style="list-style-type: none"> ■ Ellenőrizze, hogy a megadott időhöz a megfelelő teljesítményfokozatot választotta-e. Minél alacsonyabb a teljesítményfokozat, annál hosszabb az idő. ■ Ellenőrizze, hogy a folyamatot nem szakította-e meg és utána nem indította-e újra.
A mikrohullám üzemmód működik, a sütőtér világítása viszont nem.	<p>Az izzó hibás. A készüléket a szokásos módon használhatja, de az izzó hibás.</p> <ul style="list-style-type: none"> ■ Értesítse a Vevőszolgálatot, ha a világítást ki szeretné cserélni.
Üzemelés közben különös zajok hallhatóak.	<p>Az étel alufóliával van lefedve.</p> <ul style="list-style-type: none"> ■ Távolítsa el az alufóliát. <p>Fém edény használata miatt szikrák keletkeznek.</p> <ul style="list-style-type: none"> ■ Vegye figyelembe az edényválasztásra vonatkozó utasításokat az azonos elnevezésű fejezetben!
Az idő helytelen a kijelzőmezőn.	<p>Áramkimaradásakor az időt 12:00 órától számítja, mint az üzembe helyezéskor. Újra be kell állítani a pontos időt.</p> <ul style="list-style-type: none"> ■ Módosítsa a pontos időt.
Az étel túl hamar kihűl.	<p>A mikrohullám tulajdonságai miatt a hő először az étel szélső szintjein keletkezik, és aztán halad a közepe felé. Ha tehát magas mikrohullám teljesítménnyel hevíti az ételt, akkor kívül már forró lehet, de belül még nem. A hőmérséklet kiegyenlítődéskor az étel belül melegebb lesz, kívül hidegebb.</p> <ul style="list-style-type: none"> ■ Ezért különösen az eltérő összetételű ételeket menühöz hasonlóan melegítse, alacsonyabb hőmérsékleten és ennek megfelelően hosszabb ideig.
A mikrohullámú sütő a főzési, melegítési, felolvasztási folyamat alatt kikapcsol.	<p>A levegő keringés valószínűleg nem elegendő.</p> <ul style="list-style-type: none"> ■ Ellenőrizze, hogy a levegőki- vagy bevezetés el van-e zárva. Távolítsa el a tárgyakat. <p>A készülék túlmelegedésekor biztonsági okokból a készülék kikapcsolhat.</p> <ul style="list-style-type: none"> ■ A lehűlési fázis után folytathatja a folyamatot. <p>A készülék ismételt kikapcsol.</p> <ul style="list-style-type: none"> ■ Értesítse a Vevőszolgálatot.

A www.miele.com/service weboldalon tájékozódhat a hibák önálló elhárításának módjáról és a Miele alkatrészekről.

Kapcsolatfelvétel üzemzavarok esetén

Az olyan meghibásodások esetén, amelyet saját maga nem tud elhárítani, kérjük értesítse pl. a Miele szakkereskedőjét vagy a Miele Ügyfélszolgálatát.

A Miele Ügyfélszolgálatához az interneten a www.miele.hu/service oldalon foglalhat időpontot.

A Miele Ügyfélszolgálatának elérhetőségeit ennek a dokumentumnak a végén találja.

Az ügyfélszolgálatnak adja meg a készüléke modellazonosítóját és gyártási számát (Fabr./SN/Nr.). Mindkét adatot az adattáblán találja meg.

Garancia

A garancia idő 2 év.

További információkat a mellékelt garancia feltételekben talál.

Miele Kft.

H – 1022 Budapest

Alsó Törökvész út 2.

Tel: (06-1) 880-6400

E-mail: info@miele.hu

Internet: www.miele.hu

Gyártó:**Miele & Cie. KG**

Carl-Miele-Straße 29

33332 Gütersloh

Németország

M 2230 SC

hu-HU

M.-Nr. 11 198 500 / 06