

Miele

Інструкція з експлуатації



Пилосос

SBAF3

uk-UA

HS12

M.-Nr. 11 206 570

ЗМІСТ

Заходи безпеки та застереження	3
Ваш внесок в охорону навколишнього середовища	7
Опис приладу	8
Примітка до європейського положення (ЄС) № 666/2013	10
Перед введенням в експлуатацію	11
Використання устаткування, що входить в комплект	11
Експлуатація	15
Тимчасова зупинка та зберігання	17
Техобслуговування	18
Де можна придбати пилозбірники і фільтри?	19
Які пилозбірники і фільтри потрібні?	19
Коли потрібно замінити пилозбірник?	19
Яким чином потрібно замінити пилозбірник?	20
Коли потрібно змінити фільтр для захисту двигуна?	21
Яким чином потрібно змінити фільтр для захисту двигуна?	21
Коли потрібно змінити фільтр для очищення відпрацьованого повітря AirClean?	22
Як потрібно змінити фільтр для очищення відпрацьованого повітря AirClean?	22
Коли потрібно змінити фільтр для очищення відпрацьованого повітря Active AirClean 30/HEPA AirClean 30	22
Як потрібно змінити фільтр для очищення відпрацьованого повітря Active AirClean 30/HEPA AirClean 30	23
Переоснащення іншим фільтром для очищення відпрацьованого повітря	23
Під час переоснащення зверніть увагу на наступне	24
Коли потрібно замінити ниткозбірник?	24
Яким чином замінити ниткозбірник?	25
Догляд	25
Що робити, якщо ...?	26
Сервісна служба	27
Куди звертатись у разі виникнення несправностей	27
Гарантійний строк	27
Технічний регламент	27
Устаткування, що можна придбати додатково	27
Гарантія якості товару	29

Заходи безпеки та застереження

Цей пилосос відповідає нормам технічної безпеки. Неправильна експлуатація приладу може призвести до травм і пошкодження приладу.

Перед першою експлуатацією пилососа прочитайте інструкцію з експлуатації. Вона містить важливі відомості з техніки безпеки, експлуатації та техобслуговування пилососа. Так ви захистите себе та інших і уникнете пошкоджень.

Відповідно до норми IEC 60335-1 компанія Miele зазначає, що слід обов'язково прочитати та виконувати інструкції розділу «Підключення», а також попередження та вказівки.

Компанія Miele не несе відповідальності за пошкодження, причиною яких стало ігнорування цих вказівок.

Дбайливо зберігайте цю інструкцію з експлуатації та передайте її наступному власникові приладу.

Після кожного використання, перед заміною щітки, а також перед техобслуговуванням, чищенням і усуненням несправностей вимикайте пилосос. Витягніть мережеву вилку з розетки.

Належне використання

- ▶ Цей пилосос призначено для використання в домашньому господарстві та подібних побутових середовищах. Цей пилосос не призначений для використання на будівельних майданчиках.
- ▶ Пилосос призначений для повсякденного прибирання килимів, килимових покриттів і твердої підлоги, нечутливої до механічного впливу.
- ▶ Цей пилосос не передбачений для використання на відкритому повітрі.
- ▶ Цей пилосос призначений для роботи на висоті до 4000 м над рівнем моря.

Заходи безпеки та застереження

- ▶ Використовуйте пилосос виключно для прибирання сухого бруду та пилю. Не пилососьте людей чи тварин. Використання з іншою метою є неприпустимим.
- ▶ Особам, які за станом здоров'я або за браком досвіду чи відповідних знань не можуть упевнено користуватися пилососом, не рекомендується його експлуатація без нагляду або керівництва з боку відповідальної особи.

Якщо Ви маєте дітей

- ▶ Небезпека задухи! Діти під час гри можуть залізти в пакувальний матеріал (напр., пластикову плівку) або вдягти на голову і затягнути. Тримайте пакувальний матеріал подалі від дітей.
- ▶ Діти до 8 років повинні знаходитись на безпечній відстані від пилососа або під постійним нягледом.
- ▶ Діти старші 8 років можуть використовувати пилосос без нагляду, якщо вони настільки опанували роботу з ним, що можуть робити це впевнено. Діти повинні розуміти можливу небезпеку, пов'язану з використанням приладу.
- ▶ Дітям не дозволяється очищувати пилосос без нагляду.
- ▶ Не залишайте без нагляду дітей, якщо вони знаходяться поблизу пилососа. Ніколи не дозволяйте дітям грати із приладом.

Техніка безпеки

- ▶ Перед експлуатацією перевірте відсутність на пилососі та всьому устаткуванні наявності зовнішніх пошкоджень. У випадку їх наявності не включайте пилосос.
- ▶ Порівняйте параметри під'єднання пилососа, зазначені на його типовій табличці (напруга та частота мережі), з даними мережі живлення. Ці параметри повинні обов'язково збігатися. Пилосос, який не було переобладнано, придатний для використання в мережі 50 Гц або 60 Гц.

Заходи безпеки та застереження

- ▶ Мережева розетка повинна бути захищена запобіжником з номіналом 16 А або 10 А.
- ▶ Надійну та бездоганну роботу пилососа буде забезпечено лише у випадку його підключення до громадської відкритої мережі.
- ▶ Ремонтні роботи пилососа в період дії гарантії можуть проводитися тільки фахівцями фірми Miele, а інакше у разі наступного пошкодження гарантія втрачає силу.
- ▶ Не використовуйте мережний кабель для переміщення пилососа і не витягайте мережну вилку із розетки за кабель. Не тягніть кабель через гострі краї та клеми, не затискайте його. Уникайте під час прибирання частого переїзду кабелю. Мережний кабель, вилка і розетка можуть при цьому пошкодитись, що поставить під загрозу Вашу безпеку.
- ▶ Не користуйтеся пилососом, якщо ушкоджено мережний кабель. Пошкоджений мережний кабель разом з барабаном намотування необхідно замінити. З метою безпеки ремонтні роботи можуть проводитися тільки фахівцями, авторизованими фірмою Miele.
- ▶ У жодному разі не занурюйте пилосос у воду і протирайте його тільки сухою або злегка вологою серветкою.
- ▶ Ремонтні роботи мають право проводити лише кваліфіковані фахівці, авторизовані фірмою Miele. Внаслідок неправильно виконаних ремонтних робіт може виникнути серйозна небезпека для користувача.
- ▶ Використання виключно оригінальних запасних частин Miele гарантує належну техніку безпеки. Пошкоджені деталі необхідно замінити виключно оригінальними запчастинами.
- ▶ Упаковка захищає пилосос від пошкоджень під час транспортування. Ми рекомендуємо зберігати упаковку для транспортування.

Заходи безпеки та застереження

Належне використання

- ▶ Забороняється використовувати пиросос без пилозбірника, фільтра пилового відсіку (захист двигуна) та фільтра для очищення відпрацьованого повітря.
- ▶ Якщо пилозбірник не встановлений, кришка пилового відсіку не зачиняється. Не застосовуйте силу.
- ▶ Не пирососьте палаючі або тліючі предмети, наприклад, сигарети, сажу або вугілля, яке ще не згасло.
- ▶ Не пирососьте рідину та вологий бруд. Килими та килимові покриття після вологого чищення або обробки шампунем потрібно повністю висушити перед тим, як почати пирососити.
- ▶ Не пирососьте порошкоподібні барвники. Барвник (тонер), що, наприклад, використовується для принтерів або копіювальних апаратів, може мати електропровідність.
- ▶ Не пирососьте легкозаймисті чи вибухонебезпечні речовини або гази, а також місця, де зберігаються речовини такого типу.
- ▶ Не підносьте під час прибирання до голови всмоктувальну насадку.

Устаткування

- ▶ Під час використання турбощітки Miele не торкайтесь рухливих валиків щітки.
- ▶ Під час прибирання з використанням держака без встановленого устаткування стежте за тим, щоб держак не був пошкоджений.
- ▶ Використовуйте пилозбірник, фільтри та устаткування з логотипом «Original Miele». Лише у цьому випадку виробник може гарантувати безпечну експлуатацію пирососа.

Ваш внесок в охорону навколишнього середовища

Утилізація транспортувальної упаковки

Упаковка захищає прилад від пошкоджень під час транспортування. Матеріали, з яких виготовлена упаковка, безпечні для навколишнього середовища і легко утилізуються, тому підлягають переробці.

Повернення упаковки для її вторинної переробки дозволяє економно витратити сировину та зменшувати кількість відходів. Ваш продавець забере упаковку.

Утилізація пілозбірників і використаних фільтрів

Пилозбірники та фільтри виготовлені з безпечних для навколишнього середовища матеріалів. Фільтри можна викидати з побутовим сміттям. Це стосується і пілозбірників за умови, що в них не міститься забороненого для утилізації з побутовим сміттям.

Утилізація відпрацьованого приладу

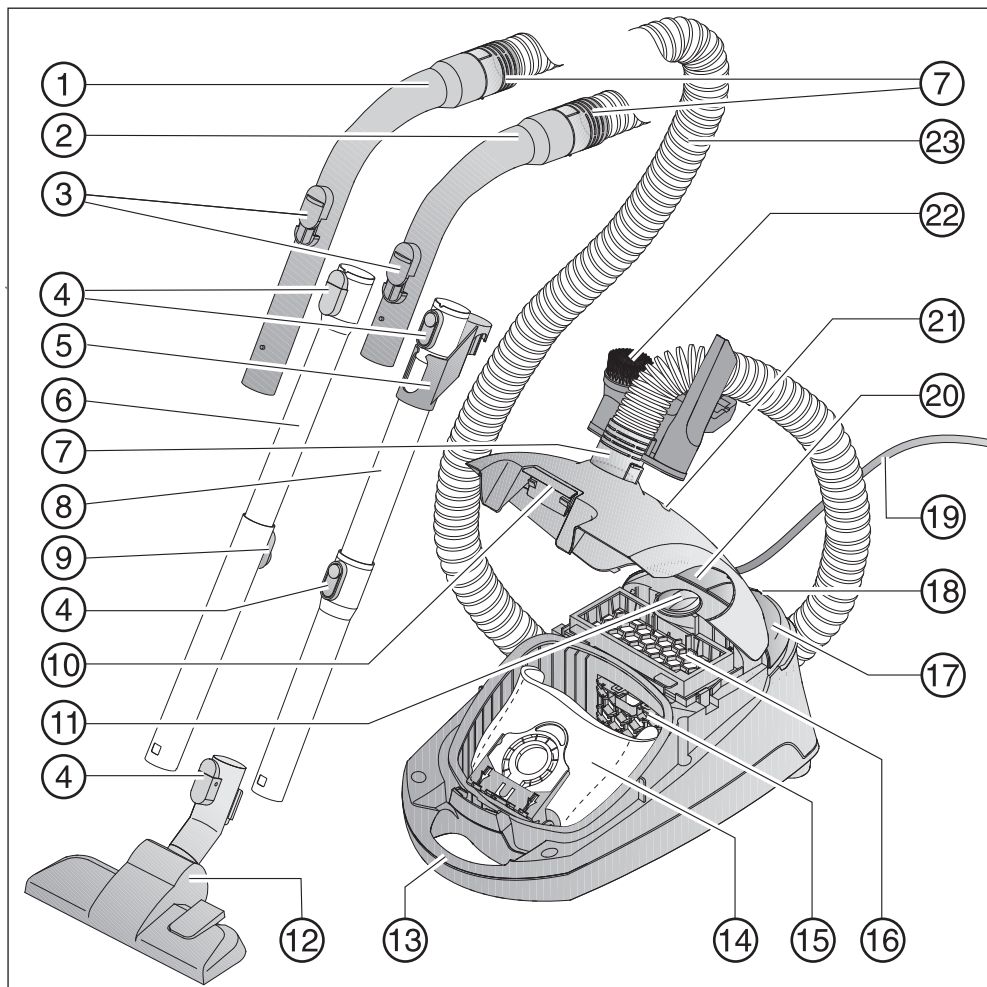
До утилізації відпрацьованого приладу вийміть використаний пілозбірник разом із фільтром та викиньте їх в побутове сміття.

Електричні та електронні прилади містять цінні матеріали. Наряду з цим, вони містять також речовини, суміші і деталі, які необхідні для функціонування і безпеки приладів. За умов неналежного використання відпрацьованого приладу або при його потраплянні в побутове сміття, такі речовини можуть завдати шкоди здоров'ю людини або навколишньому середовищу. Тому в жодному випадку не утилізуйте відпрацьований прилад із звичайним побутовим сміттям.



Натомість віднесіть прилад до офіційного пункту утилізації відпрацьованих електричних і електронних приладів у Вашому місті, віддайте продавцю або Miele. За видалення особистих даних на відпрацьованому приладі відповідальність несе користувач. Простежте, щоб до відправлення приладу на утилізацію, він зберігався в недоступному для дітей місці.

Опис приладу



- ① Держак XXL *
- ② Держак *
- ③ Регулятор витрати повітря
- ④ Кнопки розблокування *
- ⑤ З'єднувальна деталь для зберігання *
- ⑥ Телескопічна трубка *
- ⑦ З'єднувальний штуцер
- ⑧ Всмоктувальна трубка EasyLock *
- ⑨ Розблокування телескопічної трубки *
- ⑩ Кнопка відкривання кришки пилового відсіку
- ⑪ Перемикач потужності всмоктування
- ⑫ Насадка для підлоги *
- ⑬ Ручка для переміщення пилососа
- ⑭ Оригінальний пилосбірник Miele
- ⑮ Фільтр захисту двигуна
- ⑯ Фільтр відпрацьованого повітря HEPA *
- ⑰ Педальна кнопка Вкл/Викл ①
- ⑱ Система паркування для пауз під час роботи
- ⑲ Шнур електроживлення
- ⑳ Педальна кнопка автоматичного змотування кабелю
- ㉑ Індикатор зміни пилосбірника
- ㉒ Тримач устаткування із трьома деталями устаткування
- ㉓ Гнучкий шланг

Нижня сторона тримача всмоктувальної трубки (не на рисунку)

* залежно від моделі позначені такою позначкою деталі оснащення Вашого пилососа можуть відрізнятися від зображених на рисунку або взагалі бути відсутніми.

Примітка до європейського положення (ЄС) № 666/2013

Цей пиросос є приладом для домашнього користування та належить до універсальних пирососів згідно з нормативами, зазначеними вище.

Цю інструкцію з експлуатації та інші дані можна завантажити на інтернет-сторінці www.miele.com.


Дані щодо річного енергоспоживання, визначені відповідно до нормативу, окреслюють середні значення річного енергоспоживання (кВт·г на рік), розраховані на основі 50 прибирань. Фактичне енергоспоживання залежить від експлуатації пирососа.

Усі тести, перевірки та обчислення, що стосуються зазначених вище нормативів, виконані згідно з такими чинними та погодженими нормами, з урахуванням опублікованого посібника Європейської комісії від вересня 2014 року:

- а) EN 60312-1 «Пирососи для побутового використання» – «Пирососи сухого очищення. Методи перевірки робочих характеристик», розділ 1
- б) EN 60704-2-1 «Побутові та подібні електричні прилади» – «Тест на поширення акустичного шуму в повітрі» – «Особливі вимоги до пирососів», розділ 2–1
- в) EN 60335-2-2 «Побутові та подібні електричні прилади» – «Безпека» – «Особливі вимоги до пирососів і приладів, що всмоктують воду», розділ 2–2

Не всі щітки та насадки, які входять до комплекту пирососів, підходять для використання під час інтенсивно-

го очищення килимів або твердих покриттів, як це описано в нормативах. Для визначення значень застосовано такі налаштування та використано таку насадку для очищення підлоги:

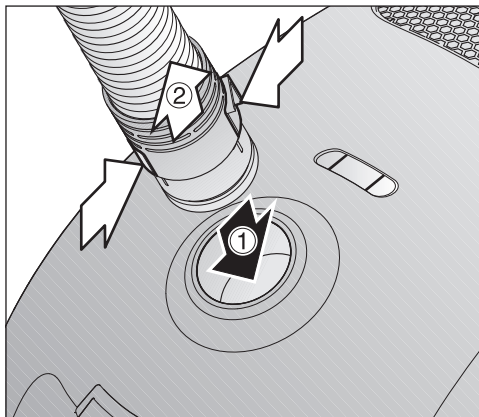
Для визначення енергоспоживання та класів очищення на килимах і твердих підлогових покриттях, а також для зниження рівня шуму під час прибирання килима використано змінну насадку для підлоги з опущеною щіткою (потрібно натиснути ножну кнопку ).

Визначені відповідно до нормативів дані стосуються виключно вказаних тут комбінацій і налаштувань насадки для підлоги на різноманітних покриттях.

Для всіх обчислень використовувались виключно оригінальні пирососи Miele, фільтр захисту мотора та фільтр вихідного повітря.

Перед введенням в експлуатацію

Під'єднання гнучкого шланга

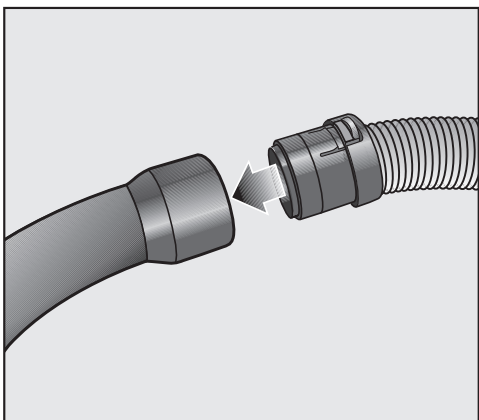


- 1 Вставте з'єднувальний патрубок до повного закріплення в отвір пилососа.

Знімання гнучкого шланга

- 2 Натисніть на обидві клавіші блокування, розташовані з двох сторін на з'єднувальному патрубку, і витягніть шланг із отвору.

З'єднання гнучкого шланга з держак

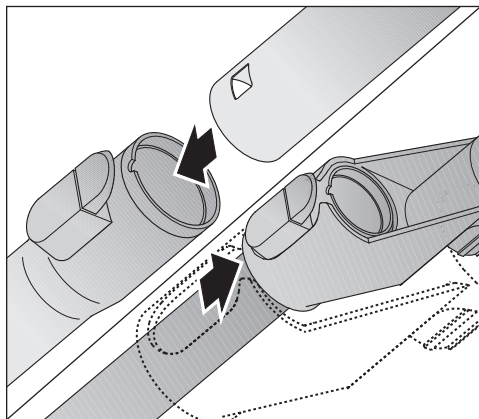


- Вставте інший з'єднувальний патрубок всмоктувального шлангу до чіткої фіксації в держак.

Залежно від моделі Ваш пилосос оснащений однією з наступних трубок.

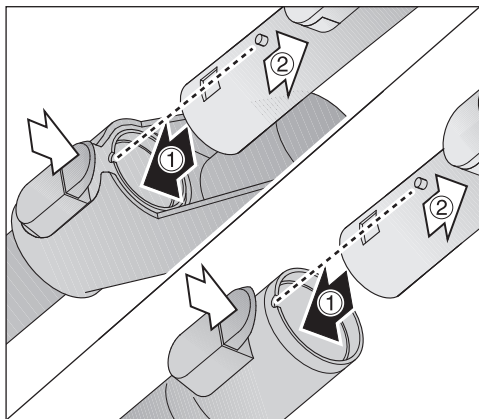
- Всмоктувальна трубка EasyLock
- Телескопічна трубка Comfort

З'єднання трубки EasyLock



- Візьміть всмоктувальну трубку і вставте її, повертаючи вліво і вправо, у другу всмоктувальну трубку до фіксації з'єднання.
- Посуньте з'єднувальну деталь до фіксації вгору.

З'єднання гнучкого шланга з держак



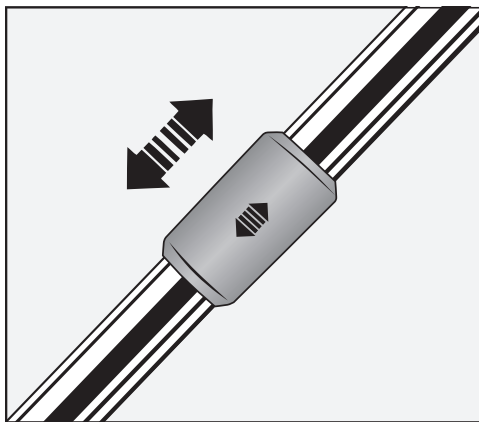
- 1 Вставте всмоктувальну трубку до виразної фіксації в держак. Для цього необхідно сполучити обидві частини .

Знімання держака

- 2 Натисніть на кнопку фіксації, якщо Ви хочете роз'єднати деталі, і, злегка натиснувши, витягніть держак з трубки.

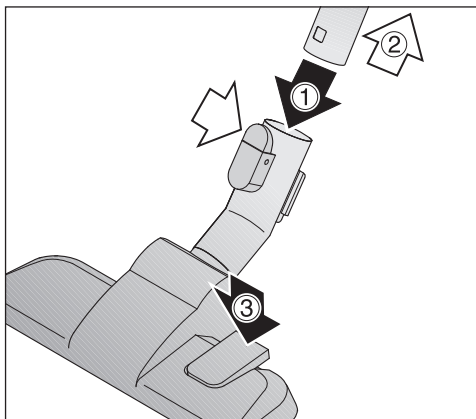
Установка телескопічної трубки Comfort

Телескопічна трубка Comfort складається із двох, вставлених одна в одну трубок, які Ви можете розсунути на найбільш зручну для роботи довжину.



- Візьміться за фіксатор та встановіть телескопічну трубку на бажану довжину.

З'єднання всмоктувальної трубки і щітки



- 1 Вставте всмоктувальну трубку в насадку для підлоги, обертаючи її вліво і вправо, до повного її закріплення.
- 2 Натисніть на кнопку фіксації, якщо Ви хочете роз'єднати деталі, і, злегка повернувши, витягніть всмоктувальну трубку із щітки.

Регулювання змінної насадки для підлоги

Пилосос призначений для повсякденного прибирання килимів, килимових покриттів і твердої підлоги, нечутливо до механічного впливу.

Асортимент Miele для догляду за підлогою пропонує для різних підлогових покриттів або для спеціального використання підходящі щітки та насадки.

Враховуйте насамперед рекомендації виробника щодо чищення та догляду за покриттям підлоги.

③ Пилососьте килими і килимові покриття, втуплюючи насадку:

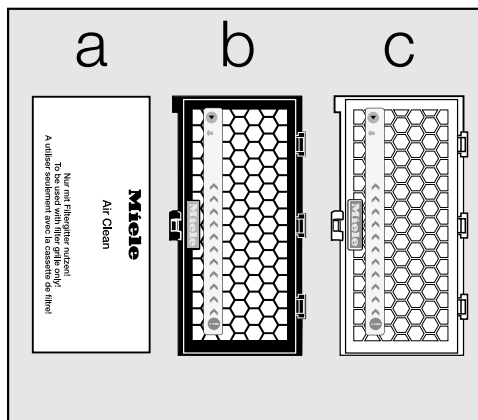
■ Натисніть кнопку .

Тверду не сприйнятливую до впливу рівну підлогу і підлогу з тріщинами пилососьте з висунутою щетиною:

■ Натисніть кнопку .

Активація індикатора зміни фільтра відпрацьованого повітря ®

Відповідно до моделі серійно використовується один з наступних фільтрів для очищення відпрацьованого повітря.

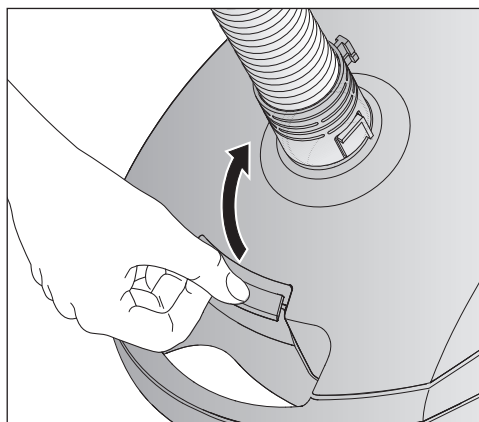


a AirClean

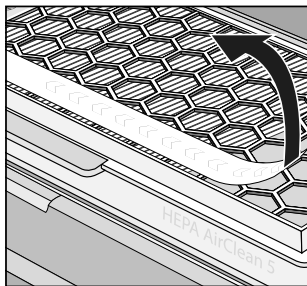
b Active AirClean 30 (чорний)

c HEPA AirClean 30 (білий)

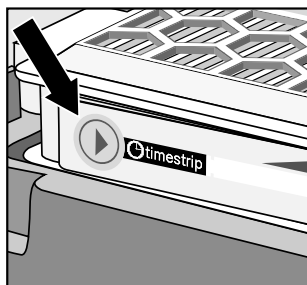
Якщо Ваш пилосос оснащено фільтром **b** або **c**, потрібно активувати індикатор зміни фільтра ®.



■ Трохи потягніть клавішу розблокування вгору та відкиньте кришку пилового відсіку вгору до фіксації.



- Зніміть вказівні смужки.



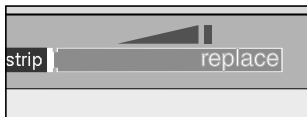
- Натисніть на індикатор заміни фільтра для очищення відпрацьованого повітря ®.



Прибл. через 10-15 сек. зліва на індикаторі з'явиться тонка червона смужка.

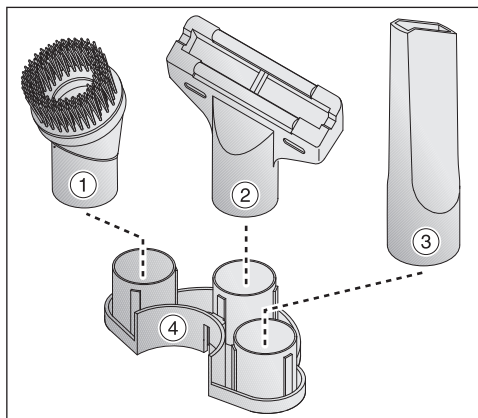
- Закрийте кришку пилового відсіку до повного її закріплення та простежте, щоб пилозбірник при цьому не защемився.

Функція індикатора заміни фільтра вихідного повітря TimeStrip®



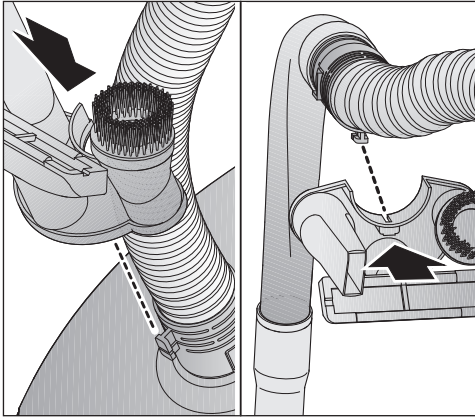
Індикатор заміни фільтра вихідного повітря TimeStrip® вказує на тривалість використання фільтра. Прибл. через 50 годин експлуатації пирососа індикатор світиться червоним. За умов помірної експлуатації пирососа 50 годин відповідає одному року.

Використання устаткування, що входить в комплект



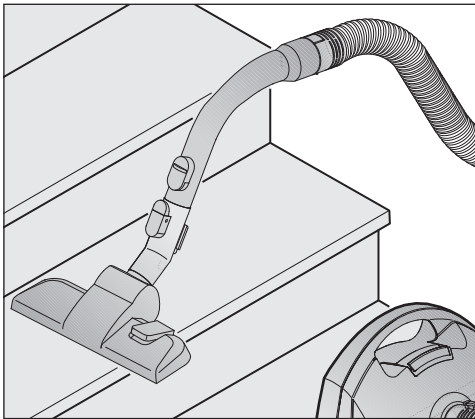
- ① Насадка із щіткою
- ② Насадка для м'яких меблів
- ③ Щільова насадка
- ④ Тримач для устаткування для трьох деталей

Розміщення деталей устаткування позначається символами на тримачі.



- За потреби вставте устаткування до чіткої фіксації на з'єднувальному патрубку вгорі або внизу на всмоктувальному шланзі.

Змінна насадка

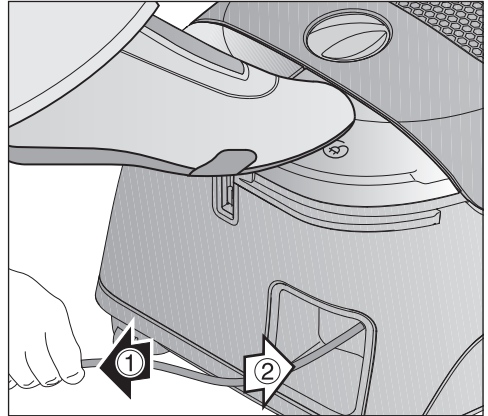


Змінна насадка для підлоги підходить також для прибирання сходів.

! З метою безпеки пилюйте сходи, починаючи знизу вгору.

Експлуатація

Виймання шнура електроживлення



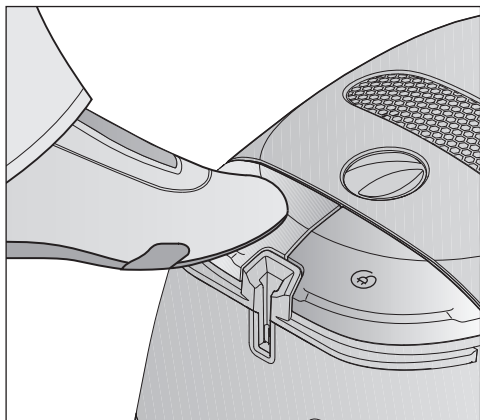
- ① Витягніть шнур на потрібну довжину.

! Під час експлуатації приладу протягом більше ніж 30 хвилин необхідно повністю витягнути шнур електроживлення. Небезпека його перегріву та пошкодження.

Змотування

- Витягніть мережну вилку із розетки.
- ② Наступіть на педальну кнопку автоматичного змотування шнура - шнур електроживлення автоматично змотається.

Ввімкнення і вимкнення









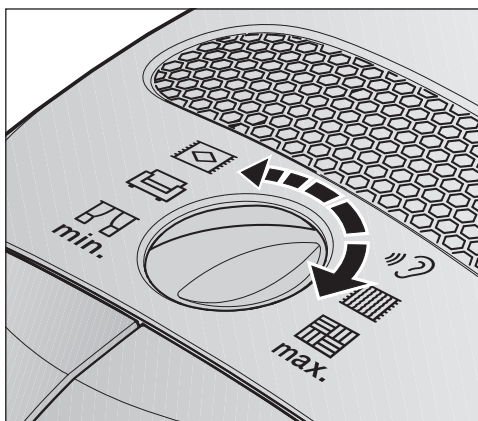
- Натисніть кнопку Вкл/Викл ①.

Вибір рівня потужності

Ви маєте змогу налагодити потужність пирососа залежно від потреби в кожному окремому випадку. Зменшуючи потужність, Ви значно послабите силу ковзання насадки для підлоги.

На пирососі знаходяться символи, які відповідають певним рівням потужності. Вони вказують у якому випадку рекомендується та або інша потужність.

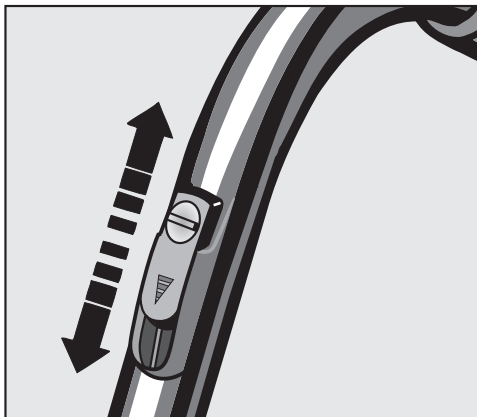
-  Гардини, текстиль
-  М'ячі меблі, подушки
-  Високоякісні килими, килимки, доріжки
-  Енергозберігаюче щоденне прибирання з низьким рівнем шуму
-  Килими та килимові покриття з петльовим ворсом
-  Тверда підлога, сильнозабруднені килими та килимові покриття



- Поверніть перемикач рівнів потужності на бажаний рівень.

Відкриття регулятора витрати повітря

Регулятор дозволить Вам швидко знизити потужність всмоктування, наприклад, щоб перешкодити всмоктуванню пилососом текстильних підлогових покриттів.



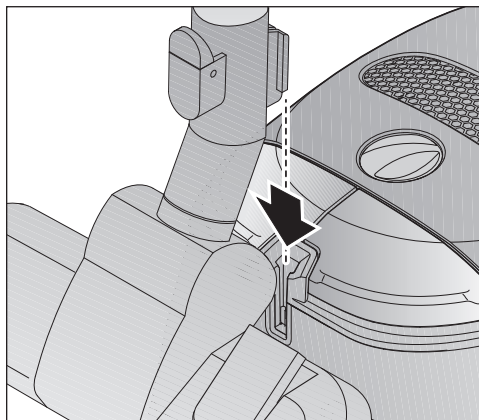
- Відкрийте регулятор витрати повітря настільки, щоб всмоктуюча насадка легко ковзала.

Таким чином полегшується ковзання насадки, що використовується.

Тимчасова зупинка та зберігання

Система паркування для пауз під час роботи


У коротких паузах під час прибирання Ви можете зручно розташувати трубку пилососа з насадкою на самому пилососі.



- Вставте насадку, направляючи кулачок у пристрій паркування.

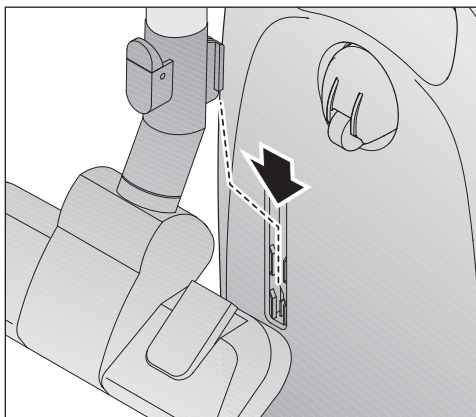
Якщо пилосос при цьому залишився на похилій площині, повністю засуньте частини телескопічної трубки одна в одну – не користуйтеся системою паркування, якщо Ваш пилосос оснащений всмоктувальною трубкою EasyLock.

Система паркування для зберігання

 Вимкніть пилосос після використання. Витягніть мережну вилку із розетки.

- Поставте пиросос у вертикальне положення.

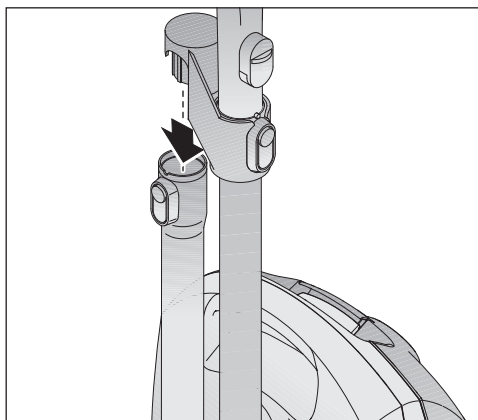
Якщо Ваш пиросос оснащений телескопічною трубкою, для економії місця можна повністю скласти частини трубки.



- Вставте насадку, направляючи кулачок вгору у тримач трубки.

Якщо Ваш пиросос оснащений всмоктувальною трубкою EasyLock, пиросос можна зберігати компактно наступним чином.

- Натисніть на кнопку розблокування на нижній трубці, щоб роз'єднати обидві трубки.



- Вставте з'єднувальну деталь верхньої трубки в нижню трубку.

Техобслуговування

⚠ Перед початком кожного техобслуговування необхідно вимкнути пиросос і виймати мережну вилку з розетки.

Система фільтрів Miele складається із трьох компонентів:

- Оригінальний пиросбірник Miele
- Фільтр захисту двигуна
- Оригінальний фільтр Miele

Для того, щоб гарантувати бездоганну потужність всмоктування пирососа, Ви повинні час від часу замінити ці фільтри.

Рекомендовано використовувати пилосбірник, фільтри та устаткування з логотипом «Original Miele». В цьому випадку виробник може гарантувати безпечну експлуатацію пилососа.

Використовуйте пилосбірники з логотипом „Original Miele“; не використовуйте пилосбірники з паперу або подібних матеріалів, також із заслінкою із картону. Тільки так Ви забезпечите довгу експлуатацію приладу і безпеку.

Будь ласка, врахуйте, що несправності і пошкодження приладу, причиною яких є використання устаткування без логотипу „Original Miele“, не є випадками, які покриває гарантійне обслуговування приладу.

Де можна придбати пилосбірники і фільтри?

Ви можете замовити оригінальний пилосбірник і фільтр в інтернет-магазині, в сервісній службі Miele або придбати в спеціалізованому магазині Miele.

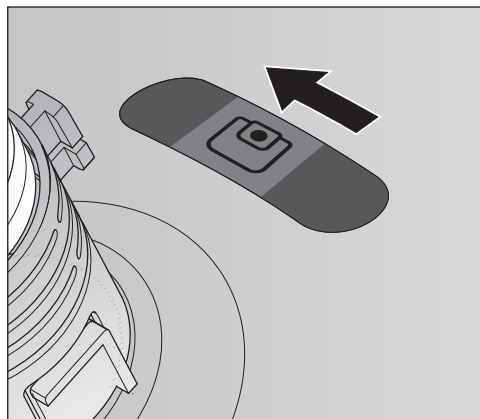
Які пилосбірники і фільтри потрібні?

Оригінальні пилосбірники Miele з **блакитним клапаном** типу **G/N** і оригінальні фільтри Miele, які можна розпізнати завдяки логотипу «ORIGINAL Miele» на упаковці.

Кожна упаковка оригінальних мішків-пилосбірників Miele містить чотири мішки, один фільтр відпрацьованого повітря AirClean та один фільтр захисту мотора. Великі упаковки Miele містять 16 мішків-пилосбірників, чотири фільтри відпрацьованого повітря AirClean та чотири фільтри захисту мотора.

Якщо Ви бажаєте купити оригінальні фільтри окремо, то у фірмовому магазині або сервісній службі Miele Вам необхідно назвати модель пилососа, щоб одержати потрібні фільтри. Ви можете зручно замовити їх в Miele Onlineshop.

Коли потрібно замінити пилосбірник?



Коли кольорова шкала заповнить оглядове віконце індикатора заміни пилосбірника, і він засвітиться червоним, його необхідно буде замінити.



Пилозбірники є виробами разового користування. Викиньте використані пилозбірники. Не використовуйте їх багаторазово. Забиті пори пилозбірника знижують потужність всмоктування пилососа.

Для перевірки

- Встановіть змінну насадку для підлоги.
- Включіть пилосос і встановіть максимальну потужність всмоктування.
- Підніміть насадку над підлогою.

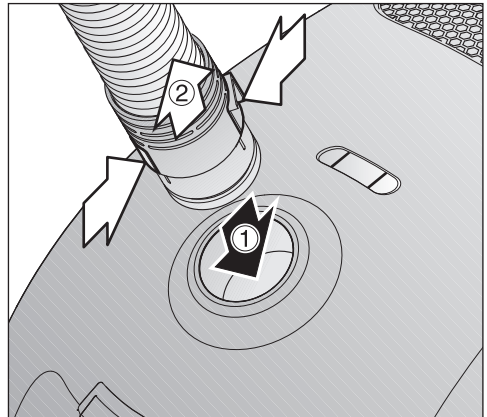
Функція індикатора заміни пилозбірника

Функція індикатора розрахована на змішаний пил: пил, волосся, нитки, ворс килима, пісок тощо.

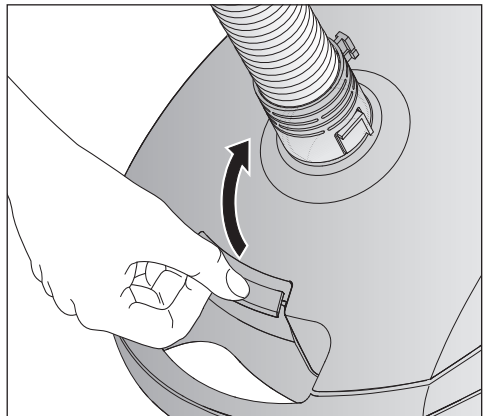
Якщо Ви пилососите багато дрібного пилу, як-от, свердловий пил, пісок, а також гіпс або борошно, пори пилозбірника забиваються дуже швидко. При цьому індикатор буде вказувати на заповнення пилозбірника, навіть якщо він ще не зовсім повний. Потім його необхідно буде замінити.

Якщо ж Ви пилососите багато волосся, килимового ворсу, шерстинок тощо, індикатор вкаже на необхідність заміни пилозбірника лише тоді, коли він буде повністю заповнений.

Яким чином потрібно замінити пилозбірник?

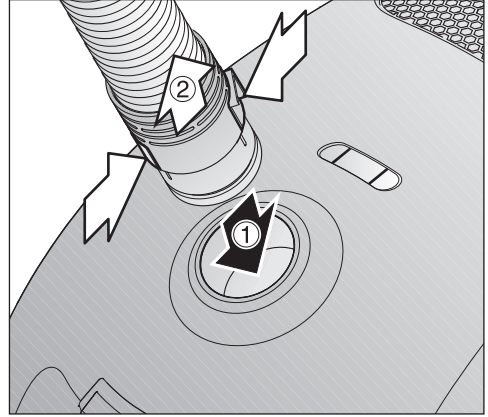
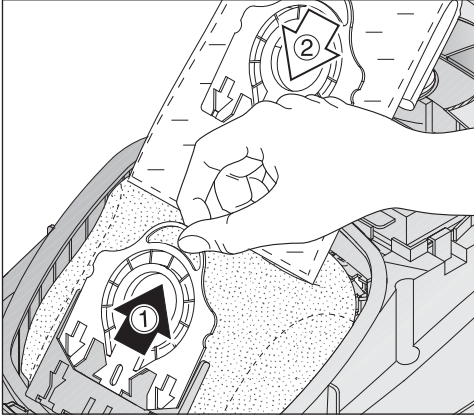


- Натисніть на обидві клавiші блокування, розташовані з двох сторін на з'єднувальному патрубку, і витягніть шланг із отвору.



- Трохи потягніть клавiшу розблокування вгору та відкиньте кришку пилового відсіку вгору до фіксації.

Під час виймання пилозбірника його гігієнічна заслінка автоматично закривається, тому пил не може висипатися назовні.



- ① Витягніть пилозбірник із гнізда за пластину.
 - ② Вставте новий пилозбірник до повного закріплення в гніздо. Залишіть його складеним у тому ж самому вигляді, у якому Ви його вийняли з упаковки.
- Закрийте кришку пилового відсіку до повного її закріплення та простежте, щоб пилозбірник при цьому не защемився.

Блокування холостого ходу роботи перешкоджає закриванню кришки пилового відсіку, якщо пилозбірник відсутній. Не застосовуйте силу!

- Вставте з'єднувальний патрубок до повного закріплення в отвір пило-сосу.

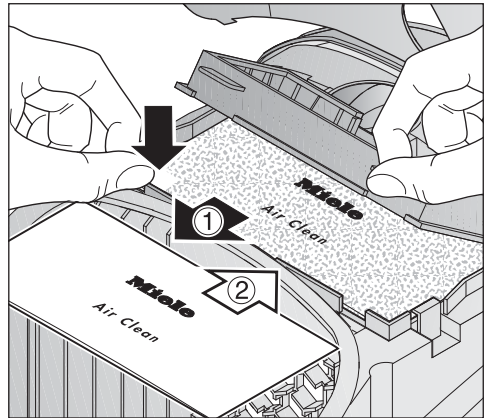
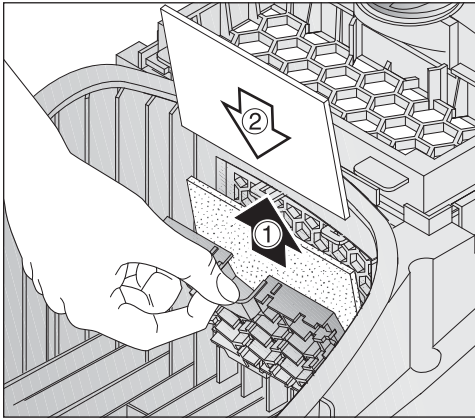
Коли потрібно змінити фільтр для захисту двигуна?

Завжди, коли Ви відкриваєте нову упаковку пилозбірників.

Кожна упаковка оригінальних мішків-пилозбірників містить один фільтр захисту мотора, кожна велика упаковка - чотири фільтри захисту мотора.

Яким чином потрібно змінити фільтр для захисту двигуна?

- Відкрийте кришку пилового відсіку.
- Витягніть пилозбірник із гнізда за пластину.



- Відкиньте кришку фільтра і замініть фільтр захисту двигуна.
- Закрийте кришку фільтра.
- Вставте новий пилозбірник до повного закріплення в гніздо.
- Закрийте кришку пилового відсіку.

Коли потрібно змінити фільтр для очищення відпрацьованого повітря AirClean?

Замініть фільтр відпрацьованого повітря завжди, коли Ви відкриваєте нову упаковку пилозбірників. Кожна упаковка оригінальних мішків-пилозбірників Miele містить один фільтр відпрацьованого повітря AirClean, кожна велика упаковка - чотири фільтри відпрацьованого повітря AirClean.

Як потрібно змінити фільтр для очищення відпрацьованого повітря AirClean?

Стежте за тим, щоб завжди було встановлено лише один фільтр для очищення відпрацьованого повітря.

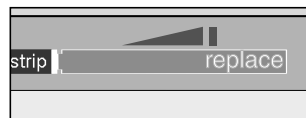
- Відкрийте кришку пилового відсіку.

- ① Відкрийте решітку до фіксації і вийміть використаний фільтр AirClean за гігієнічну поверхню (стрілка).
- ② Вставте новий фільтр AirClean.

Якщо Ви бажаєте встановити фільтр Active AirClean 30 або HEPA AirClean 30 дотримуйтесь інструкцій, описаних у розділі «Переоснащення іншим фільтром для очищення відпрацьованого повітря».

- Закрийте решітку фільтра.
- Закрийте кришку пилового відсіку.

Коли потрібно змінити фільтр для очищення відпрацьованого повітря Active AirClean 30/HEPA AirClean 30?



Коли індикатор заміни фільтра ® за-світлиться червоним.

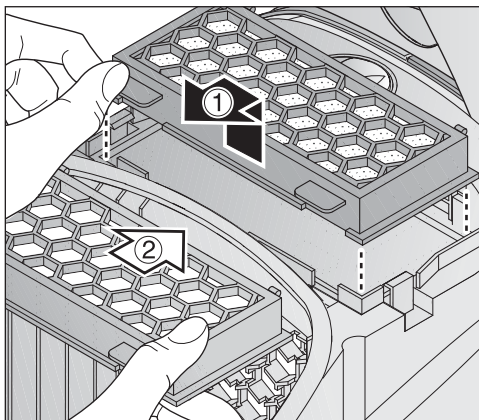
Індикатор починає світитися приблизно після 50 годин експлуатації пи-лососа, що за умов помірної експлуа-

тації пилососа відповідає одному року. Ви можете користуватися пилососом і далі. Однак, пам'ятайте, що за таких обставин потужність всмоктування та ефективність фільтрації погіршуються.

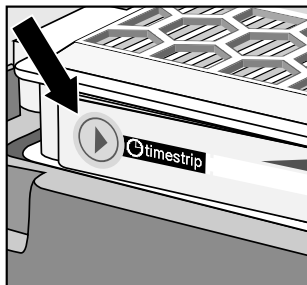
Як потрібно змінити фільтр для очищення відпрацьованого повітря Active AirClean 30/HEPA AirClean 30?

Стежте за тим, щоб завжди було встановлено лише один фільтр для очищення відпрацьованого повітря.

- Відкрийте кришку пилового відсіку.



- ① Підніміть фільтр і витягніть його.
- ② Вставте новий фільтр для очищення відпрацьованого повітря і притисніть його донизу.



- Натисніть на індикатор заміни фільтра для очищення відпрацьованого повітря ®.



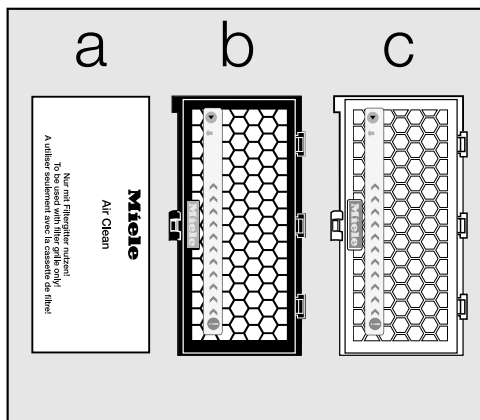
Прибл. через 10-15 сек. зліва на індикаторі з'явиться тонка червона смужка.

Якщо Ви бажаєте встановити фільтр AirClean, дотримуйтесь інструкцій, описаних у розділі «Переоснащення іншим фільтром для очищення відпрацьованого повітря».

- Закрийте кришку пилового відсіку.

Переоснащення іншим фільтром для очищення відпрацьованого повітря

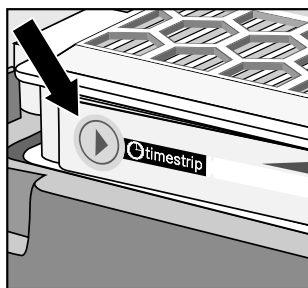
Відповідно до моделі серійно використовується один з наступних фільтрів для очищення відпрацьованого повітря:



- a AirClean
- b Active AirClean 30 (чорний)
- c HEPA AirClean 30 (білий)

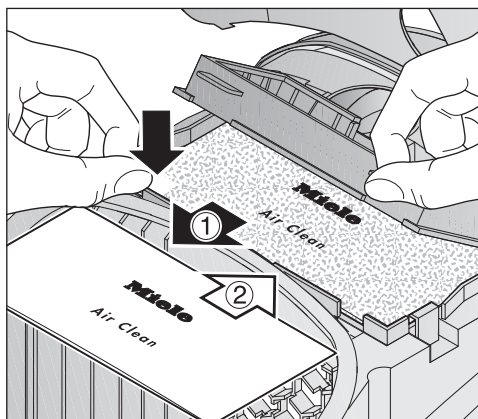
Стежте за тим, щоб завжди було встановлено лише один фільтр для очищення відпрацьованого повітря.

Під час переоснащення зверніть увагу на наступне



1. Якщо замість фільтра **a** Ви бажаєте встановити фільтр **b** або **c** Вам необхідно вийняти решітку фільтра і встановити замість неї новий фільтр для очищення відпрацьованого повітря.

Крім того Ви повинні активувати індикатор зміни фільтра відпрацьованого повітря®.



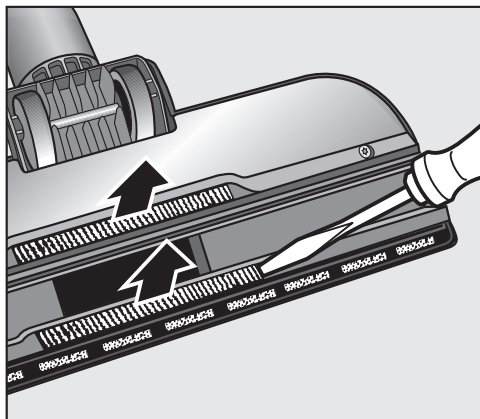
2. Якщо Ви замість фільтра **b** або **c** бажаєте встановити фільтр **a**, то його потрібно обов'язково покласти в решітку для фільтра*.

* Решітка для фільтра - див. розділ «Устаткування, яке можна придбати додатково»

Коли потрібно замінити ниткозбірник?

Ниткозбірники на всмоктувальній поверхні насадки для підлоги можна замінити. Необхідно замінити ниткозбірники у випадку, якщо їхній ворс зносився.

Яким чином замінити ниткозбірник?



- Витягніть ниткозбірники з паза, наприклад, за допомогою шліцьової викрутки.
- Замініть ниткозбірники на нові.

Запасні частини можна придбати у фірмовому магазині або сервісній службі Miele.

Догляд

⚠ Перед початком кожного техобслуговування вимикайте пилосос і виймайте мережну вилку з розетки.

Пилосос та устаткування

Для догляду за пилососом і устаткуванням із пластику можна використувати звичайний засіб для догляду за пластиком.

⚠ Не допускається використання абразивних миючих засобів, засобів для догляду за склом, універсальних миючих засобів та тих, що містять олію!

Пиловий відсік

Пиловий відсік можна пропилососити іншим пилососом або просто почистити його **сухою** серветкою або щіткою.

⚠ В жодному разі не занурюйте пилосос у воду! Волога в пилососі викликає небезпеку ураження електричним струмом.

Що робити, якщо ...?

Ви можете самостійно усунути більшість дефектів і несправностей, які можуть виникнути під час повсякденної експлуатації. У більшості випадків Ви таким чином заощадите час і гроші, тому що Вам не доведеться викликати майстра із сервісної служби.

Нижчеподані таблиці повинні Вам допомогти визначити причини дефектів або несправностей та усунути їх.

Проблема	Причина і усунення
Пилосос автоматично вимикається.	<p>Коли пилосос дуже нагрівається, обмежувач температури його вимикає.</p> <p>Несправність може виникнути, якщо, наприклад, досить великий предмет заблокував насадку або шланг, а також, якщо мішок заповнено дрібним пилом, або сильно забруднився фільтр захисту мотора/фільтр вихідного повітря.</p> <p>■ Вимкніть пилосос, натиснувши ножну кнопку Увімк./Вимк. ①, і витягніть мережну вилку з розетки.</p> <p>Після усунення причини несправності та після того, як мине приблизно 20–30 хвилин, пилосос охолоне настільки, що його можна буде знову ввімкнути й використовувати для прибирання.</p>

Сервісна служба

Куди звертатись в разі виникнення несправностей

При виникненні несправностей, які Ви не можете усунути самостійно, зверніться до Вашого продавця Miele або до сервісної служби Miele.

Телефон сервісної служби Ви знайдете наприкінці інструкції.

Гарантійний строк

Гарантійний строк складає 2 роки.

Більш змістовну інформацію щодо гарантійних положень в Вашій країні Ви отримаєте в сервісній службі Miele.

Технічний регламент

Прилад пройшов перевірку та відповідає всім чинним технічним регламентам, що стосуються даної групи товарів.

Устаткування, що можна придбати додатково

Окремі моделі в серійному виконанні вже оснащено одним або декількома із нижчевказаних компонентів.

Враховуйте насамперед рекомендації виробника щодо чищення та догляду за покриттям підлоги.

Ви можете замовити ці та інші продукти в інтернет-магазині, в сервісній службі Miele або придбати в спеціалізованому магазині Miele.

Насадки для підлоги / щітки

Турбощітка TurboTeQ (STB 305-3)

Для очищення від ниток і волосся покриттів з коротким ворсом.

Щітка для підлоги Hardfloor (SBB 235-3)

Для чищення зносостійкої твердої рівної підлоги.

Щітка для підлоги Parquet Twister з поворотним шарніром (SBB 300-3)

З натуральною щетиною, для прибирання рівних твердих поверхонь і маленьких ніш.

Щітка для підлоги Parquet Twister XL з поворотним шарніром (SBB 400-3)

З натуральною щетиною, для швидкого прибирання рівних твердих поверхонь і маленьких ніш.

Інше додаткове устаткування

Ручна турбощітка Turbo Mini (STB 101)

Для чищення від пилу м'яких меблів, матраців і сидінь автомобіля.

Універсальна щітка (SUB 20)

Для чищення від пилу книг, книжних полиць і т.п.

Насадка для батарей і жалюзі (SHB 30)

Для видалення пилу з калориферів, вузьких полиць та щілин.

Насадка для чищення матраців (SMD 10)

Для зручного видалення пилу з матраців, м'яких меблів і їх швів.

Щільова насадка, 300 мм (SFD 10)

Щілинна насадка більшої довжини для видалення пилу зі складок, щілин і кутів.

Гнучка щільова насадка, 560 мм (SFD 20)

Гнучка щільова насадка для очищення важкодоступних місць.

Насадка для м'яких меблів XL (SPD 20)

Широка насадка для чищення м'яких меблів, матраців і подушок.

Держак-комфорт з підсвіткою (SGC 20)

Для освітлення робочої зони

Фільтр

Фільтр відпрацьованого повітря Active AirClean 30 (SF-AA 30)

Для відчутного зменшення неприємних запахів. Відмінний вибір для власників домашніх улюбленців та курців.

Фільтр відпрацьованого повітря HEPA AirClean 30 (SF-NA 30)

Для ефективної фільтрації дрібного пилу та алергенів. Відмінний вибір для тих, в кого алергія на пил.

Решітка для фільтра

Потрібна, якщо Ви замість фільтра для очищення відпрацьованого повітря Active AirClean Plus 30 або HEPA AirClean 30 бажаєте встановити фільтр AirClean.

Гарантія якості товару

Шановний покупець!

Гарантійний термін експлуатації виробу становить 24 місяця з дати продажу, за умови використання виробу винятково в особистих, сімейних, домашніх та інших потребах, які не пов'язані зі здійсненням підприємницької діяльності.

Протягом зазначеного терміну Ви можете реалізувати свої права на безкоштовне усунення недоліків у роботі виробу та задоволення інших установлених законодавством вимог споживача відносно якості виробу, за умови використання його за призначенням і дотримання вимог під час установлення, підключення і експлуатації виробу, які зазначено у даній інструкції.

Звертаємо Вашу увагу на те, що початок дії гарантійних зобов'язань залежить від правильного заповнення відомостей про продаж, а для виробів, що вимагають спеціального установлення та підключення, відомостей про установлення та підключення. Вимагайте заповнення!

Щоб уникнути непорозумінь, зберігайте, будь ласка, документи, які засвідчують факт купівлі товару та/або надання послуг, пов'язаних з його установкою та підключенням.

Увага! На виробі має бути вказано унікальний заводський номер. Заводський номер дозволяє дізнатися точну дату виробництва виробу.

У випадку усунення сервісною службою Miele несправностей устаткування під час дії гарантійного терміну шляхом заміни деталі зазначеного устаткування, клієнт зобов'язаний повернути представникові сервісної служби демонтовану деталь після закінчення ремонту (у момент усунення несправності устаткування).

Гарантійне обслуговування не здійснюється у випадках:

- неналежного зберігання та/або недбалого транспортування;
- недотримання правил установки і підключення;
- ремонту, розбирання та інших втручань особами, що не мають повноважень на надання даних послуг;
- виявлення механічних пошкоджень товару;
- виявлення слідів впливу хімічних речовин;

- неправильного застосування дозуючих мийних засобів та витратних матеріалів;
- включення в електричну мережу з нестандартними параметрами (що не відповідають ДСТУ);
- виявлення пошкоджень, спричинених екстремальними кліматичними умовами при транспортуванні, зберіганні та експлуатації;
- пошкоджень товару тваринами або комахами;
- протиправних дій третіх осіб;
- надзвичайних обставин (пожежі, zalivanja, стихійних лих і т.п.)
- порушення функціонування товару внаслідок попадання у внутрішні робочі блоки сторонніх предметів, тварин та комах.

Гарантійне обслуговування не поширюється на:

- зазначені у даній Інструкції з експлуатації роботи щодо регулювання, чищення та іншого догляду за виробом;
- заміну витратних матеріалів (фільтри, лампи освітлення, гумові ущільнювачі дверцят/люків, мішки-пилосбірники, слюдяні пластини і т.п.);
- зміну відтінку кольору, глянцевої частин устаткування під час експлуатації.

Недоліками товару не є шуми, пов'язані із принципами роботи окремих комплектуючих виробів, що входять до складу товару:

- вентиляторів,
- масляних/повітряних доводчиків дверей,
- водяних клапанів,
- електричних реле,
- електродвигунів,
- ременів,
- компресорів,

а також шуми, спричинені природним зношуванням (старінням) матеріалів:

- потріскування при нагріванні/охолодженні,
- скрипи,
- незначне стукотіння рухливих механізмів.

З питань щодо технічного обслуговування або придбання додаткового устаткування та витратних матеріалів просимо звертатися до продавця, у якого Ви придбали цей виріб, або в один із сервісних центрів Miele.

Форма N 2-гарант

ТОВ « Міле » 01033 м.Київ, вул.Жилянська, 48,50а

Виробник (продавець) (найменування підприємства, організації, юридична адреса)

Ідентифікаційний код згідно з ЄДРПОУ 3209997

Код згідно з ДКУД

Найменування товару згідно з нормативним документом, марка **SBAF3**

ГАРАНТІЙНИЙ ТАЛОН

Заводський номер _____ Дата виготовлення _____

прізвище, ім'я, по батькові відповідальної особи виробника (продавця)

(підпис)

М. П.

Продавець ТОВ "Міле" 01033 м.Київ, вул.Жилянська, 48,50а

Дата продажу _____ Ціна _____ (гривень)

прізвище, ім'я, по батькові відповідальної особи виробника (продавця)

(підпис)

М. П.

Товар прийнято на гарантійне обслуговування: ТОВ « Міле » 01033, м.Київ,
вул.Жилянська,48,50а

Дата взяття товару на гарантійний облік _____
(рік, місяць, число)

Номер, за яким товар взято на гарантійний облік _____

(прізвище, ім'я, по батькові відповідальної особи виконавця)

(підпис)

М. П.

Облік робіт з технічного обслуговування та гарантійного ремонту

Дата	Опис недоліків	Зміст виконаної роботи, найменування і тип заміненних комплектуючих виробів, складових частин	Підпис виконавця

Примітка. Додатково вноситься інформація про роботи, що виконані з метою запобігання виникненню пожежі.

Гарантійний термін експлуатації продовжено до _____ 20__ р.

до _____ 20__ р.

до _____ 20__ р.

(прізвище, ім'я, по батькові відповідальної особи виконавця)

(підпис)

М. П.

Товар уцінено _____
(дата і номер опису-акта уцінення товару)

Нова ціна _____ гривень
(сума словами)

(прізвище, ім'я, по батькові відповідальної особи виконавця)

(підпис)

Корінець відривного талона на гарантійний ремонт протягом 2 років
(місяців) гарантійного терміну експлуатації № _____

Виконавець _____
(наименовання підприємства, організації, юридична адреса)

_____ (рік, місяць, число)

Вилучено _____ (підпис)
(прізвище, ім'я, по батькові відповідальної особи виконавця) М. П.

Виробник (продавець) : ТОВ "Міле", 01033, м.Київ,
вул.Жиллянська,48,50А
Ідентифікаційний код 32709997 Код згідно з ДКУД
згідно з ЄДРПОУ

ВІДРИВНИЙ ТАЛОН

на гарантійний ремонт протягом 2 років гарантійного терміну експлуатації

Заповнює виробник (продавець)

Найменування товару згідно з нормативним документом, марка

SBAF3

Заводський номер _____ Дата виготовлення _____ (рік, місяць, число)

(прізвище, ім'я, по батькові відповідальної особи виробника (продавця)) _____ (підпис)
М. П.

Заповнює продавець

Продавець ТОВ "Міле", 01033, м.Київ, вул.Жиллянська,48,50А

(наименовання підприємства, організації, юридична адреса)

Дата продажу _____ (рік, місяць, число)

_____ (прізвище, ім'я, по батькові відповідальної особи виконавця) _____ (підпис)

Корінець відривного талона на гарантійний ремонт протягом 2 років
(місяців) гарантійного терміну експлуатації № _____

Виконавець _____
(наименовання підприємства, організації, юридична адреса)

_____ (рік, місяць, число)

Вилучено _____ (підпис)
(прізвище, ім'я, по батькові відповідальної особи виконавця) М. П.

Виробник (продавець) : ТОВ "Міле", 01033, м.Київ,
вул.Жиллянська,48,50А
Ідентифікаційний код 32709997 Код згідно з ДКУД
згідно з ЄДРПОУ

ВІДРИВНИЙ ТАЛОН

на гарантійний ремонт протягом 2 років гарантійного терміну експлуатації

Заповнює виробник (продавець)

Найменування товару згідно з нормативним документом, марка

SBAF3

Заводський номер _____ Дата виготовлення _____ (рік, місяць, число)

(прізвище, ім'я, по батькові відповідальної особи виробника (продавця)) _____ (підпис)
М. П.

Заповнює продавець

Продавець ТОВ "Міле", 01033, м.Київ, вул.Жиллянська,48,50А

(наименовання підприємства, організації, юридична адреса)

Дата продажу _____ (рік, місяць, число)

_____ (прізвище, ім'я, по батькові відповідальної особи виконавця) _____ (підпис)

Звертний бік відправного талона

Заповнює виконавець

Виконавець

(найменування підприємства, організації)

юридична адреса)

Номер, за яким товар взято на гарантійний облік:

Причина ремонту:

Назва заміненого комплектуючого виробу, складової частини:

Дата проведення ремонту (рік, місяць, число):

Підпис виконавця:

(прізвище, ім'я, по батькові відповідальної особи виконавця)

Підпис споживача, що підтверджує виконання
робіт з гарантійного ремонту

(підпис) (дата)

М. П.

Звертний бік відправного талона

Заповнює виконавець

Виконавець

(найменування підприємства, організації)

юридична адреса)

Номер, за яким товар взято на гарантійний облік:

Причина ремонту:

Назва заміненого комплектуючого виробу, складової частини:

Дата проведення ремонту (рік, місяць, число):

Підпис виконавця:

(прізвище, ім'я, по батькові відповідальної особи виконавця)

Підпис споживача, що підтверджує виконання
робіт з гарантійного ремонту

(підпис) (дата)

М. П.

Miele

Виробник:

Міле & Ці. КГ, Карл-Міле-Штрассе, 29, 33332 Гютерсло, Німеччина
Miele & Cie. KG, Carl-Miele-Straße 29, 33332 Gütersloh, Deutschland

Виготовлено на заводі:

Міле & Ці. КГ, Міле-Штрассе, 2, 33611 Білефельд, Німеччина
Miele & Cie. KG, Miele-Straße 2, 33611 Bielefeld, Deutschland

Уповноважений представник виробника в Україні:

ТОВ «Міле»

вул. Жилианська 48, 50А

01033 Київ, Україна

Телефон: + 38 (044) 496 0300

Internet: www.miele.ua

E-mail: info@miele.ua

