

Instruções de utilização e montagem Aparelhos de frio



Antes da montagem, instalação e colocação em funcionamento, é **imprescindível** que leia as instruções de utilização e montagem. Desta forma, não só se protege, como também evita danos.

Índice

Medidas de segurança e precauções	5
O seu contributo para a proteção do ambiente	14
Poupar energia	16
Descrição do aparelho	18
Painel de comandos.....	18
Acessórios.....	20
Acessórios fornecidos em conjunto.....	20
Acessórios opcionais.....	20
Ligar e desligar o aparelho	22
Antes da primeira utilização.....	22
Efetue a limpeza do aparelho de frio.....	22
No caso de ausência prolongada.....	23
A temperatura correta	24
... no compartimento frigorífico.....	24
...no compartimento congelador.....	24
Indicador de temperatura.....	25
Regular a temperatura.....	25
Compartimento congelador.....	25
Utilizar a função SuperCool	26
Função SuperCool.....	26
Alarme de porta aberta	27
Alarme de porta aberta.....	27
Desligar atempadamente o sinal de alarme de porta aberta.....	27
Regulações suplementares	28
Modo Regulação.....	28
Ligar/Desligar o bloqueio.....	28
Armazenar alimentos no compartimento frigorífico	29
Várias zonas de frio.....	29
Não adequado para o compartimento frigorífico.....	30
Instruções para compra de alimentos.....	31
Armazenar corretamente os alimentos.....	31
Arrumação interior	32
Mudar a posição da prateleira da porta/prateleira para garrafas.....	32
Mudar a posição das prateleiras.....	32
Deslocar o fixador de garrafas.....	32
Alterar o posicionamento do filtro de carvão.....	33
Congelar e conservar (conforme o modelo)	34
Utilização do compartimento congelador.....	34

O que acontece ao congelar alimentos frescos?	34
Conservação de produtos congelados	34
Congelar alimentos	35
Antes de colocar os alimentos no aparelho	36
Armazenar grandes quantidades	36
Aproximadamente 24 horas após serem colocados no congelador	36
Tempo de armazenamento de alimentos congelados	36
Arrefecer bebidas rapidamente	37
Utilização de acessórios	37
Descongela	38
Antes de descongela	38
Para descongela	39
Limpeza e manutenção	40
Indicações sobre o detergente	40
Preparar o aparelho de frio para a limpeza	41
Limpeza do interior e dos acessórios	42
Limpar a junta da porta	43
Limpar as zonas de arejamento e ventilação	43
Colocar o aparelho em funcionamento após ter sido efetuada a limpeza	43
Substituir o filtro de carvão	44
Que fazer quando	45
Causa dos ruídos	51
Serviço de assistência técnica	52
Contacto no caso de avarias	52
Base de dados EPREL	52
Garantia	52
Instalação	53
Instruções de montagem	53
Instalação Side-by-side	53
Local de instalação	54
Arejamento e ventilação	55
Porta do móvel	55
Antes da montagem do aparelho de frio	57
Dimensões para encastrar	58
Dimensões de montagem	58
Alterar o sentido de abertura da porta	60
Ajustar a pressão da mola da porta do aparelho	63
Limitar o ângulo de abertura da porta do aparelho	63

Índice

Montagem do aparelho de frio	64
Para encastrar o aparelho, são necessárias as seguintes ferramentas:	64
Necessita das seguintes peças:	64
Preparar o aparelho de frio	64
Inserir o aparelho de frio	66
Nivelar o aparelho de frio	67
Montar a base do móvel contínua	68
Fixar o aparelho no nicho	69
Montar a porta do móvel	69
Ligação elétrica	74

Medidas de segurança e precauções

Este aparelho de frio cumpre as normas de segurança em vigor. A utilização inadequada pode, contudo, resultar em ferimentos para as pessoas e em danos materiais.

Leia as instruções de utilização e montagem atentamente antes de colocar o aparelho de frio em funcionamento. Estas contêm indicações importantes sobre a instalação, segurança, utilização e manutenção. Desta forma, não só se protege como evita danos no aparelho de frio.

Conforme a norma CEI 60335-1, a Miele chama expressamente a atenção para o facto de que as informações disponíveis relacionadas à instalação do aparelho de frio, assim como as indicações de segurança e os avisos deverem ser obrigatoriamente lidos e cumpridos.

A Miele não assume qualquer responsabilidade por danos ocorridos devido à inobservância destas indicações.

Guarde as instruções de utilização e montagem e transmita-as a um eventual futuro proprietário.

Uso adequado

► O aparelho de frio destina-se a uso doméstico e em condições de instalação equiparáveis ao uso doméstico como, por exemplo, em lojas, escritórios e condições de trabalho similares:

- em propriedades agrícolas;
- de clientes em hotéis, motéis, pousadas e outros ambientes domésticos típicos.

Este aparelho de frio não se destina a ser utilizado no exterior.

► Utilize o aparelho somente a nível doméstico para manter os alimentos frescos, armazenar alimentos congelados e congelar alimentos frescos assim como para fazer cubos de gelo.

Qualquer outra utilização é inadmissível.

Medidas de segurança e precauções

▶ O aparelho de frio não é adequado para armazenamento e refrigeração de medicamentos, plasma sanguíneo, preparados laboratoriais ou matérias e produtos semelhantes submetidos aos regulamentos de dispositivos médicos. O uso inadequado do aparelho de frio pode ter como resultado danos ou a deterioração dos produtos armazenados. Além disso, o aparelho de frio não se destina a funcionar em áreas potencialmente explosivas.

A Miele não se responsabiliza por danos causados pelo uso inadvertido ou por utilização incorreta.

▶ As pessoas (incluindo as crianças) que, devido às suas capacidades físicas, sensoriais ou psíquicas ou ainda por inexperiência ou desconhecimento, não estejam em condições de utilizar o aparelho de frio com segurança, terão de estar sob vigilância durante a utilização.

Estas pessoas só podem utilizar o aparelho de frio sem serem vigiadas se lhes foi explicado o seu funcionamento de forma que o possam utilizar com segurança e tenham capacidade para reconhecer os perigos daí resultantes.

Crianças em casa

▶ As crianças menores de 8 anos devem ser mantidas afastadas do aparelho, a menos que sejam continuamente supervisionadas.

▶ As crianças a partir de oito anos de idade só podem utilizar o aparelho sem serem vigiadas se lhes foi explicado o seu funcionamento de forma que o possam utilizar com segurança. As crianças devem ter capacidade para reconhecer e compreender o perigo de uma utilização incorreta.

▶ As crianças não devem efetuar trabalhos de limpeza ou manutenção no aparelho sem serem vigiadas.

▶ Vigie as crianças que estejam perto do aparelho. Não permita que as crianças brinquem com o aparelho.

▶ Risco de asfixia! As crianças ao brincarem com o material da embalagem (p. ex., películas) podem correr risco de asfixia caso se envolvam ou tapem a cabeça com esse material. Mantenha o material da embalagem fora do alcance das crianças.

Segurança técnica

▶ O circuito de refrigeração foi testado quanto a fugas. O aparelho de frio cumpre as normas de segurança vigentes e as diretivas da UE.



▶ Aviso: perigo de incêndio/materiais inflamáveis. Este símbolo encontra-se no compressor e indica materiais inflamáveis. Não retire este autocolante.

O refrigerante contido (informação na placa de características) é ecológico, mas inflamável.

A utilização deste refrigerante ecológico causa, em parte, um aumento do ruído operacional. Além do ruído de funcionamento do compressor, pode ocorrer ruído do fluxo em todo o circuito de refrigeração. Infelizmente, esses efeitos são inevitáveis, mas não afetam o desempenho do aparelho de frio.

Ao transportar e montar/instalar o aparelho de frio, certifique-se de que nenhuma peça do circuito de refrigeração é danificada. Um refrigerante projetado pode provocar lesões oculares e o refrigerante que escapa pode se incendiar.

No caso de danos:

- Evite chamas abertas ou fontes de ignição.
- Desligue o aparelho de frio da rede elétrica.
- Proceda durante alguns minutos ao arejamento do local onde o aparelho de frio está instalado.
- Contacte o serviço de assistência técnica.

▶ Quanto maior a quantidade de produto refrigerante num aparelho de frio, maior deve ser o espaço em que o aparelho é instalado. No caso de eventual fuga, em espaços demasiados pequenos pode formar-se uma mistura de ar/gás inflamável. Por cada 8 g de produto refrigerante tem de existir um espaço mínimo de 1 m³. A quantidade de produto refrigerante está indicada na placa de características na parte interna do aparelho de frio.

Medidas de segurança e precauções

▶ Os dados sobre a ligação elétrica (segurança, tensão e frequência) mencionados na placa de características do aparelho devem corresponder à tensão da rede elétrica, para que sejam evitadas avarias no aparelho.

Compare estes dados antes de efetuar a ligação. Em caso de dúvida consulte um electricista qualificado.

▶ A segurança elétrica do aparelho só está garantida se a ligação à corrente for efetuada por meio de uma tomada com contacto de segurança. Este requisito fundamental de segurança deve existir. Em caso de dúvida contacte um electricista e mande rever a instalação elétrica.

▶ É possível um funcionamento temporário ou permanente num sistema de alimentação energética autossuficiente ou não-síncrono de rede (por ex. microrredes, sistemas de reserva). O pré-requisito para o funcionamento é que o sistema de alimentação elétrica esteja em conformidade com as especificações da EN 50160 ou comparável. As medidas de proteção previstas na instalação doméstica e neste produto Miele devem também ser asseguradas na sua função e modo de funcionamento em funcionamento isolado ou em funcionamento não-síncrono ou ser substituídas por medidas equivalentes na instalação. Como descrito, por ex., na publicação atual do VDE-AR-E 2510-2.

▶ Se o cabo de ligação estiver danificado, somente um técnico autorizado Miele deverá efetuar a sua substituição evitando assim riscos para o utilizador.

▶ Tomadas múltiplas ou um cabo de prolongamento não garantem a segurança necessária (risco de incêndio). Não utilize estes dispositivos para ligar o aparelho à corrente elétrica.

▶ Se a humidade entrar em contacto com os componentes elétricos ou com o cabo de alimentação poderá causar curto-circuito. Por este motivo, o aparelho de frio não deve funcionar em espaços húmidos (p. ex., garagem, lavandarias, etc.).

▶ Este aparelho não pode ser utilizado em unidades móveis (por ex. embarcações).

▶ Danos no aparelho podem pôr a sua segurança em risco. Verifique se há algum dano visível. Nunca ponha um aparelho com defeito em funcionamento.

▶ Utilize o aparelho de frio só após estar montado, para que o seu correto funcionamento fique garantido.

Medidas de segurança e precauções

▶ Ao instalar ou ao efetuar trabalhos de manutenção ou de reparação deverá desligar o aparelho da corrente elétrica. O aparelho só está desligado da corrente elétrica quando:

- os disjuntores do quadro elétrico estiverem desligados; ou
- os fusíveis roscados da instalação elétrica estiverem completamente desparafusados; ou
- o cabo de ligação à corrente estiver desligado da tomada. Não puxe pelo cabo de ligação, mas sim pela ficha para o desligamento da corrente.

▶ A instalação inadequada ou trabalhos de reparações e manutenção executados indevidamente podem ter consequências graves para o utilizador.

Os trabalhos de instalação, manutenção ou de reparação só devem ser executados por técnicos autorizados Miele.

▶ Perde o direito à garantia se o aparelho não for reparado pelo serviço de assistência técnica autorizado Miele.

▶ As peças com defeito só devem ser substituídas por peças de substituição originais da Miele. Só com estas peças é que a Miele garante plenamente o cumprimento das condições de segurança.

▶ Este aparelho de frio está equipado com uma lâmpada especial devido a requisitos especiais (por ex., em relação a temperatura, humidade, resistência química, resistência ao atrito e vibração). Esta lâmpada só pode ser utilizada para o fim previsto. A lâmpada não é adequada para iluminação ambiente. A substituição só pode ser efetuada por um técnico autorizado ou pelo serviço de assistência técnica da Miele. Este aparelho de frio contém várias fontes de luz da classe de eficiência energética G, no mínimo.

Medidas de segurança e precauções

Utilização adequada

- ▶ O aparelho foi concebido para uma determinada classe climática, (temperatura ambiente), cujos limites devem ser mantidos. A classe climática correspondente está indicada na placa de características situada no interior do aparelho. Uma temperatura ambiente mais baixa provoca períodos de inatividade mais longos do compressor, fazendo com que o aparelho não seja capaz de manter a temperatura necessária.
- ▶ As secções transversais de arejamento e ventilação não podem ser tapadas ou obstruídas. Não ficando garantida a circulação de ar adequada. O consumo de energia aumenta e algumas peças podem ficar danificadas.
- ▶ Se armazenar gordura ou azeite nos compartimentos da porta deve verificar se os recipientes estão corretamente fechados. Gordura ou azeite pode provocar fissuras no revestimento.
- ▶ Perigo de incêndio e de explosão. Não guarde no aparelho de frio materiais explosivos ou qualquer outro produto que contenha gás propulsor inflamável (como, p. ex., latas de spray). As misturas de gases inflamáveis podem inflamar-se devido a componentes elétricos.
- ▶ Risco de explosão. Não use aparelhos elétricos dentro do aparelho de frio (p. ex. para fazer gelados). Pode haver formação de faíscas.
- ▶ Risco de lesões e de danos materiais. Não armazene no compartimento congelador latas e garrafas com bebidas gasosas ou com líquidos que possam congelar. As latas ou as garrafas podem rebentar.
- ▶ Risco de lesões e de danos materiais. As garrafas que tenham sido colocadas no congelador para arrefecer as bebidas rapidamente devem ser retiradas do congelador o mais tardar ao fim de uma hora. As garrafas podem rebentar.
- ▶ Risco de lesões. Não toque nos alimentos congelados nem em peças metálicas se tiver as mãos molhadas. As mãos podem gelar.
- ▶ Risco de lesões. Imediatamente após retirar cubos de gelo ou gelados do congelador não os deverá consumir/levar à boca. As temperaturas muito baixas do item congelado podem provocar ferimentos nos lábios e língua.
- ▶ Alimentos descongelados ou semi-descongelados não devem voltar a ser congelados. Consuma-os de imediato porque os alimentos perdem valores nutritivos e deterioram-se facilmente. Estes alimentos depois de cozinhados podem voltar a ser congelados.

Medidas de segurança e precauções

▶ Se consumir alimentos fora de prazo corre o risco de intoxicação alimentar.

O tempo de armazenamento depende de vários fatores como por ex. do grau de frescura, da qualidade dos produtos e da temperatura de armazenamento. Verifique a data de validade e as indicações de armazenamento indicadas pelo fabricante do alimento.

Acessórios e peças de substituição

▶ Utilize exclusivamente acessórios originais da Miele. Se forem montadas ou ligadas outras peças, fica excluído o direito à garantia e/ou a responsabilidade pelo produto.

▶ A Miele oferece-lhe uma garantia de entrega de até 15 anos, mas não inferior a 10 anos, para peças de substituição funcionais após o final de produção da série do seu aparelho de frio.

Medidas de segurança e precauções

Limpeza e manutenção

- ▶ Nunca deverá lubrificar a borracha de vedação da porta. Com o decorrer do tempo ficará porosa e terá de ser substituída.
- ▶ O vapor de aparelhos de limpeza a vapor pode atingir peças condutoras elétricas e provocar curto circuito. Para efetuar a limpeza e descongelar o aparelho não utilize um aparelho de limpeza a vapor.
- ▶ Objetos pontiagudos ou afiados danificam o gerador de frio e o aparelho fica inoperável. Por isso não utilize objetos pontiagudos ou afiados para
 - retirar gelo do aparelho,
 - ou soltar cuvetes e alimentos.
- ▶ Para descongelar o aparelho não utilize aquecedores elétricos ou velas. Risco de danos materiais.
- ▶ Não utilize igualmente sprays de descongelação ou produtos idênticos. Estes podem provocar a formação de gases inflamáveis, conter solventes perigosos ou serem nocivos à saúde.

Transporte

- ▶ Transporte o aparelho sempre em posição vertical e na embalagem de transporte para evitar danos.
- ▶ Risco de lesões e de danos materiais. Devido ao peso elevado do aparelho de frio, efetue o seu transporte com a ajuda de uma segunda pessoa.

Eliminação do seu aparelho antigo

- ▶ Se necessário, destrua a trava da porta do seu antigo aparelho de frio. Assim irá impedir que crianças ao brincarem se tranquem dentro do aparelho, correndo risco de vida.
- ▶ As fugas de produto refrigerante podem provocar lesões oculares. Não danifique peças do sistema de refrigeração, por exemplo:
 - perfurando os tubos de circulação do produto refrigerante;
 - dobrando os tubos;
 - raspando camadas protetoras de superfícies.

Símbolo no compressor (conforme o modelo)

Esta indicação é relevante apenas para a reciclagem. Em funcionamento normal, não existe risco.



- ▶ O óleo no compressor pode ser fatal se ingerido ou se entrar nas vias respiratórias.

O seu contributo para a proteção do ambiente

Eliminação da embalagem

A embalagem é utilizada para o manuseamento e protege o aparelho contra danos que possam ocorrer durante o transporte. Os materiais da embalagem são selecionados do ponto de vista ecológico e de eliminação e são geralmente recicláveis.

A devolução da embalagem ao ciclo de reciclagem contribui para a economia de matérias-primas. Utilize pontos de recolha de resíduos com triagem de materiais e possibilidades de devolução das embalagens. O seu distribuidor Miele aceita de volta as embalagens de transporte.

Eliminação do aparelho em fim de vida útil

Os equipamentos elétricos e eletrónicos contêm diversos materiais valiosos. Também contêm determinadas substâncias, misturas e componentes necessários para o seu funcionamento e segurança. No lixo doméstico, bem como no caso de tratamento incorreto, estes podem causar danos na saúde das pessoas e no ambiente. Por isso, não coloque o seu equipamento em fim de vida útil, em nenhuma circunstância, no lixo doméstico.



Certifique-se de que o seu aparelho de frio não é danificado até que possa ser devidamente eliminado de uma forma ecológica.

Desse modo fica garantido que tanto o refrigerante existente no circuito de refrigeração como o óleo existente no compressor não escapam para o ambiente.

Em vez disso, utilize os pontos oficiais de recolha criados para a entrega e reciclagem gratuita de equipamentos elétricos e eletrónicos da sua junta de freguesia, de distribuidores Miele ou da Miele. A eliminação de eventuais dados pessoais do equipamento em fim de vida útil é um processo, do ponto de vista legal, da sua responsabilidade. Está legalmente obrigado a retirar de forma não destrutiva as pilhas e as baterias usadas não fechadas de forma fixa no aparelho, bem como as lâmpadas que possam ser retiradas de forma não destrutiva. Entregue-as num ponto de recolha adequado onde possam ser entregues de forma gratuita. Mantenha o seu

O seu contributo para a proteção do ambiente

equipamento em fim de vida útil fora do alcance de crianças, até ser transportado.

Poupar energia

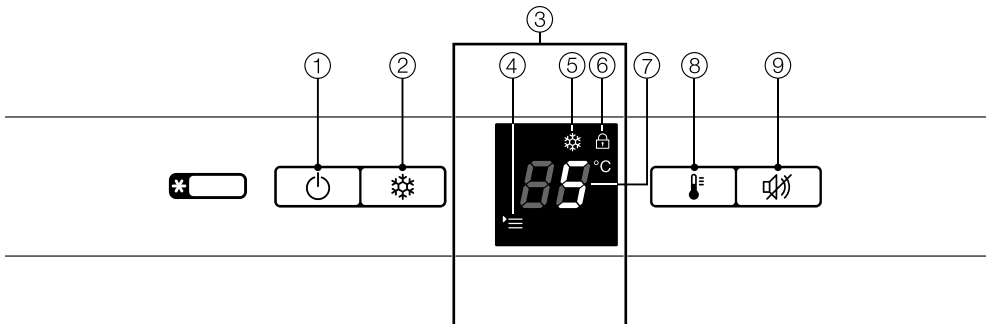
	Consumo normal de energia	Consumo aumentado de energia
Instalação/Manutenção	Em espaços ventilados.	Em espaços fechados, não ventilados.
	Protegido da incidência direta de raios solares.	Incidência direta de raios solares.
	Não instalado ao lado de uma fonte de calor (aquecimento, fogão).	Ao lado de uma fonte de calor (aquecimento, fogão).
	Temperatura ambiente ideal de 20 °C.	Com temperatura ambiente elevada a partir de 25 °C.
	Não tapar as grelhas de arejamento e ventilação e limpar o pó regularmente.	Grelhas de arejamento e ventilação tapadas ou com pó.
Regulação da temperatura	Compartimento frigorífico 4 a 5 °C	Quanto mais baixa for a temperatura seleccionada mais elevado será o consumo de energia!
	Compartimento congelador -18 °C	

Poupar energia

	Consumo normal de energia	Consumo aumentado de energia
Utilização	Colocação das gavetas e das prateleiras tal como foi fornecido de fábrica.	
	Abrir a porta do aparelho só quando for necessário e durante o mais curto espaço de tempo possível. Alimentos arrumados por categorias.	Aberturas frequentes da porta e por um longo período significa entrada de ar quente. O aparelho tenta arrefecer e o tempo de funcionamento do motor prolonga-se.
	Transporte os alimentos num saco que conserve o frio e arrume-os o mais rápido possível no aparelho. Produtos retirados do aparelho devem voltar a ser colocados o mais rápido possível antes que percam o frio. Alimentos e bebidas quentes devem arrefecer no exterior.	Alimentos quentes e os que estiverem à temperatura ambiente transportam calor para o interior do aparelho. O aparelho tenta arrefecer e o tempo de funcionamento do motor prolonga-se.
	Arrumar os alimentos bem embalados ou tapados.	A evaporação e a condensação de líquidos na zona de refrigeração causa perdas da potência de refrigeração.
	Colocar os alimentos congelados no compartimento frigorífico para descongelarem.	
	Não encher demasiadamente os compartimentos para que o ar possa circular.	Um fluxo de ar deteriorado provoca perda de frio.
Descongelar	Descongelar o congelador quando o gelo atingir uma espessura máxima de 0,5 cm.	Uma camada de gelo reduz a transmissão de frio aos alimentos.

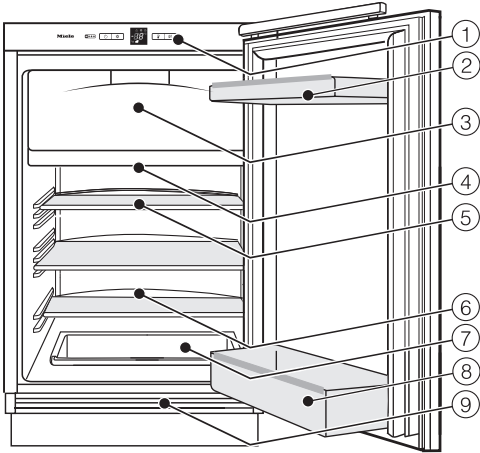
Descrição do aparelho

Painel de comandos



- ① Tecla para ligar e desligar o aparelho de frio
- ② Tecla para ligar/desligar a função SuperCool
- ③ Visor com indicação de temperatura
- ④ Símbolo do menu (Modo Regulação: Ligar/Desligar o bloqueio).
- ⑤ Símbolo SuperCool
- ⑥ Símbolo de bloqueio
- ⑦ Indicação de temperatura
- ⑧ Tecla para regular a temperatura
- ⑨ Tecla para desligar o sinal de alarme

Descrição do aparelho



Esta figura mostra um modelo de aparelho como exemplo.

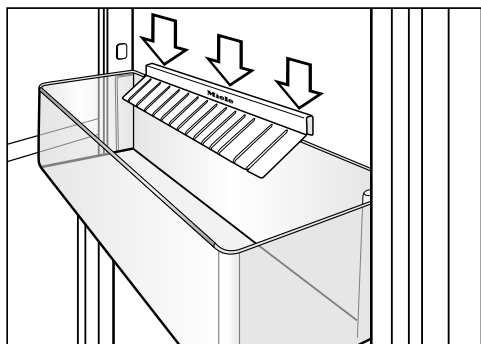
- ① Painel de comandos com visor
- ② Suporte para ovos/prateleira da porta
- ③ Compartimento congelador (conforme o modelo)
- ④ Iluminação interior
- ⑤ Prateleira
- ⑥ Calha de escoamento da água de descongelação e orifício de escoamento da água de descongelação
- ⑦ Gaveta para frutas e legumes
- ⑧ Compartimento para garrafas com suporte para garrafas
- ⑨ Grelha de arejamento e ventilação

Descrição do aparelho

Acessórios

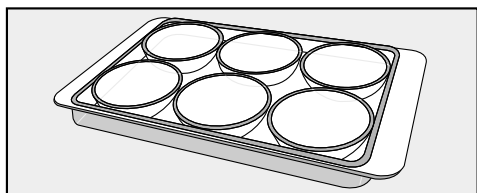
Acessórios fornecidos em conjunto

Suporte para garrafas

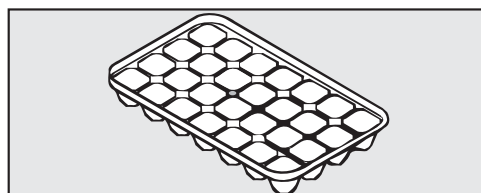


As lamelas do suporte de garrafas garantem a estabilidade das garrafas ao abrir e fechar a porta.

Suporte de ovos



Cuvete (dependendo do modelo)



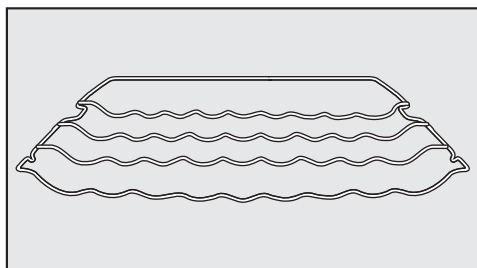
Acessórios opcionais

Na Miele encontra uma série de acessórios e produtos de limpeza adequados ao seu aparelho de frio.

Os acessórios podem ser encomendados através da loja online Miele ou nos serviços ou distribuidores Miele.

Loja online Miele:
shop.miele.pt

Prateleira para garrafas



Na prateleira para garrafas pode colocar garrafas em posição horizontal no compartimento frigorífico o que contribui para economia de espaço.

A prateleira para garrafas pode ser colocada de forma variável no compartimento frigorífico.

Filtro contra odores com suporte KKF-FF (Active AirClean)

O filtro contra odores neutraliza cheiros desagradáveis no compartimento frigorífico e contribui assim para uma melhor qualidade do ar.

Substituição do filtro contra odores KKF-RF (Active AirClean)

Podem ser adquiridos filtros de substituição adequados ao suporte. Recomenda-se a substituição do filtro contra odores a cada 6 meses.

Pano em microfibras

O pano em microfibras ajuda a eliminar dedadas e sujidade leve de frentes em aço inox, painéis de aparelhos, janelas, móveis, vidros de automóveis, etc.

Kit de MicroCloth

O kit MicroCloth é composto por um pano universal, um pano para vidro e um pano de alto brilho.

Os panos são extremamente resistentes e duradouros. Devido às suas microfibras muito finas, os panos alcançam um elevado desempenho de limpeza.

Ligar e desligar o aparelho

Antes da primeira utilização

Material da embalagem

- Retire todo o material da embalagem do interior do aparelho.

Remover a película de proteção

Os frisos em aço inox das prateleiras e dos compartimentos estão envolvidos numa película para evitar danos durante o transporte.

- Retire a folha de proteção dos frisos em aço inox.

Efetue a limpeza do aparelho de frio

Consulte as indicações mencionadas no capítulo «Limpeza e manutenção».

- Limpe o interior do aparelho e os acessórios.

Ligar o aparelho de frio

Para que a temperatura seja suficientemente baixa, deixe o aparelho de frio funcionar durante algumas horas, antes de colocar os alimentos pela primeira vez.

- Pressione a tecla .

O aparelho de frio começa a refrigerar e o indicador de temperatura mostra a temperatura desejada. A iluminação interior acende-se estando a porta aberta.

Desligar o aparelho de frio

- Pressione a tecla  até que o visor se apague.

Se isso não for possível, o bloqueio está ativado (consulte o capítulo «Efetuar outras regulações, secção »Desativar o bloqueio«).

A iluminação interior apaga-se e o arrefecimento está desligado.

No caso de ausência prolongada

Se o aparelho de frio for desligado no caso de ausência prolongada e não for limpo previamente, pode ocorrer a formação de bolor se a porta ficar fechada.

Efetue a limpeza do aparelho de frio.

Se não utilizar o aparelho durante um longo período de tempo, então observe o seguinte:

- Desligue o aparelho de frio.
- Desligue a ficha da tomada ou desligue os fusíveis do quadro elétrico.
- Descongele o compartimento congelador (conforme o modelo).
- Efetue a limpeza do aparelho de frio e mantenha a porta aberta para que seja suficientemente arejado e seja evitada a formação de odores.

A temperatura correta

A regulação correta da temperatura é muito importante para o armazenamento de alimentos. Os microorganismos estragam a comida rapidamente, o que pode ser evitado ou atrasado com a temperatura correta de armazenamento. A temperatura afeta a taxa de crescimento dos microorganismos. Com a diminuição da temperatura, esses processos ficam mais lentos.

A temperatura no aparelho de frio aumenta:

- abrindo a porta muitas vezes ou mantendo-a aberta
- quantos mais alimentos forem armazenados
- quanto menos frios estiverem os alimentos armazenados
- quanto mais elevada for a temperatura ambiente do aparelho de frio. O aparelho foi concebido para uma determinada classe de clima, (temperatura ambiente), cujos limites devem ser mantidos.

... no compartimento frigorífico

A temperatura que recomendamos para o compartimento frigorífico é de **4 °C**.

...no compartimento congelador (conforme o modelo)

Para congelar alimentos frescos e armazenar alimentos durante um longo período de tempo, é necessária uma temperatura de **-18 °C**. Com esta temperatura, o crescimento de microorganismos é em grande parte interrompido. Assim que a temperatura suba acima de **-10 °C**, a decomposição pelos microorganismos começa, os alimentos têm uma durabilidade menor. Por este motivo, os alimentos descongelados não devem ser congelados novamente até serem confecionados (cozidos ou assados). Com as altas temperaturas, fica garantida a destruição da maioria dos microorganismos.

Indicador de temperatura


O indicador de temperatura no visor mostra em funcionamento normal a temperatura **pretendida**.

Regular a temperatura

Abrindo a porta muitas vezes, se armazenar grande quantidade de alimentos ou a temperatura ambiente for muito elevada, recomendamos uma temperatura de **3 °C a 5 °C**.

A temperatura é regulável de 9 °C até 2 °C.

Quanto mais elevada ou baixa for a temperatura no compartimento frigorífico, mais elevada ou baixa é a temperatura no compartimento congelador.

- Para seleccionar a temperatura pretendida, pressione a tecla  as vezes que forem necessárias até que a temperatura pretendida apareça indicada no visor.

Ao pressionar pela primeira vez, a temperatura que foi seleccionada pela última vez aparece a piscar.

A temperatura altera-se constantemente: quando forem atingidos 9 °C, voltando novamente ao início com 2 °C.

A temperatura seleccionada de novo é aceite automaticamente, após um curto período de tempo, aparecendo indicada no visor.

A temperatura no aparelho de frio irá lentamente atingir este valor.

Compartimento congelador

A temperatura média no compartimento congelador é de aprox. **-18 °C**.

Ao medir no compartimento congelador com um termómetro ou outro dispositivo de medição, a temperatura medida do ar pode oscilar.

Utilizar a função SuperCool

Função SuperCool


Através da função SuperCool, a temperatura no compartimento frigorífico e no compartimento congelador (consoante o modelo) atinge rapidamente o valor mais frio (dependendo da temperatura ambiente).

Ligar a função SuperCool


Ative a função SuperCool antes de colocar os alimentos no aparelho:

- se pretende arrefecer rapidamente grandes quantidades de alimentos ou bebidas.
- se pretende congelar alimentos no compartimento congelador (consoante o modelo).

■ Pressione a tecla .

O símbolo SuperCool  acende. A temperatura no compartimento frigorífico baixa porque o aparelho de frio está a funcionar com a potência de refrigeração máxima.

Desligar a função SuperCool

A função SuperCool desligará automaticamente após aproximadamente 12 horas. O símbolo de SuperCool  apaga-se e o aparelho de frio funciona novamente com a potência de refrigeração normal.

Para economizar energia, pode desligar manualmente a função SuperCool, logo que os alimentos ou as bebidas estejam suficientemente frios.

■ Pressione a tecla  de forma que o símbolo  se apague.

O arrefecimento do aparelho de frio volta a funcionar com a potência normal.

O aparelho está equipado com um sistema de alarme, para evitar perda de energia caso a porta fique aberta.


Alarme de porta aberta

Se uma das portas ficar aberta durante mais de 60 segundos, soa um sinal acústico.

Logo que a porta seja fechada, o sinal deixa de soar.

Desligar atempadamente o sinal de alarme de porta aberta

Se o sinal de alarme o incomodar, pode desligá-lo mais cedo.

■ Pressione a tecla .

O sinal de alarme deixa de soar.


No modo Regulação, não é possível desligar o sinal de alarme precocemente.

Regulações suplementares

Modo Regulação

No modo Regulação, liga ou desliga o bloqueio.

Ligar/Desligar o bloqueio	⌘
---------------------------	---

O modo Regulação é indicado no visor através do símbolo do menu .

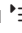

Como **ativa e desativa o bloqueio**, encontra descrito a seguir.

Ligar/Desligar o bloqueio


Através do bloqueio, pode impedir que o aparelho de frio seja desligado inadvertidamente.

– Ligar o bloqueio


- Pressione a tecla  durante aprox. 5 segundos.

O símbolo do menu  acende e no visor fica intermitente .


O modo Regulação está agora ativado.

- Pressione, por breves instantes, a tecla  para visualizar a função bloqueio.

No visor, aparece .

- Pressione, por breves instantes, a tecla  para ativar a função de bloqueio.




O símbolo de bloqueio  acende.

- Para sair do modo Regulação, pressione a tecla .


No visor, aparece a indicação da temperatura.

– Desligar o bloqueio


- Pressione a tecla  durante aprox. 5 segundos.

O símbolo bloqueio  e o símbolo menu  acendem e no visor fica a piscar .


O modo Regulação está agora ativado.

- Pressione, por breves instantes, a tecla  para visualizar a função bloqueio.

No visor, aparece .


- Pressione, por breves instantes, a tecla  para desativar a função de bloqueio.


O símbolo do bloqueio  apaga-se.

- Para sair do modo Regulação, pressione a tecla .

No visor, volta a ser indicada a temperatura do compartimento frigorífico.

Armazenar alimentos no compartimento frigorífico

 Risco de explosão devido a mistura de gases inflamáveis. As misturas de gases inflamáveis podem inflamar-se devido a componentes elétricos. Não guarde no aparelho de frio materiais explosivos ou sprays (como, p. ex., latas de spray). As latas de spray correspondentes são reconhecíveis pelo rótulo impresso ou por um símbolo de chama. Gases eventualmente existente podem inflamar-se devido a componentes elétricos.

 Risco de danos devido a alimentos com gordura e óleo. Se armazenar gordura ou azeite no aparelho de frio ou nos compartimentos da porta deve verificar se os recipientes estão corretamente fechados. A gordura ou o azeite pode provocar fissuras no revestimento. Verifique se o azeite ou a gordura que tenha vertido não entra em contacto com as partes em plástico do aparelho de frio.

Várias zonas de frio

Devido à circulação natural do ar, existem temperaturas diferentes no compartimento frigorífico.

O ar frio e pesado desce para a parte inferior do compartimento frigorífico. Utilize as zonas com temperaturas diferentes para arrumar os alimentos adequadamente.

Dica: Arrume os alimentos de forma que o ar possa circular entre eles.

Também, a capacidade de refrigeração é reduzida e o consumo de energia aumenta se a circulação do ar não for suficiente.

Não tape o ventilador situado na parede traseira.

Dica: Os alimentos não devem ficar em contacto com a parede posterior. Caso contrário, podem congelar ficando agarrados à parede.

Armazenar alimentos no compartimento frigorífico

Zona menos fria

A zona menos fria no compartimento frigorífico situa-se em cima na zona frontal e na porta. Utilize essa zona para guardar a manteiga por exemplo, para que seja fácil de barrar ou para o queijo, para que não perca o aroma.

Zona mais fria

A zona mais fria no compartimento frigorífico está situada imediatamente por cima da gaveta para legumes e fruta e junto à parede posterior.

Uma regulação da temperatura de 4 °C e uma higiene apropriada atrasa a multiplicação de bactérias, p. ex. Salmonella e Listeria, que podem causar intoxicações alimentares graves.

Utilize essas zonas para todos os alimentos sensíveis e que se deterioreem mais rapidamente, como p. ex.:

- peixe, carne, aves
- produtos de charcutaria, alimentos pré-confecionados
- produtos de pastelaria com ovos ou natas
- massa fresca para bolos, pizzas ou quiches
- queijo e outro produtos à base de leite cru
- legumes preparados embalados em película
- todos os alimentos frescos em geral (cuja data de validade se refira a uma temperatura de conservação mínima de 4 °C)

Não adequado para o compartimento frigorífico

Nem todos os alimentos são adequados para serem armazenados a temperaturas inferiores a 5 °C, porque são sensíveis ao frio.

Destes alimentos sensíveis à temperatura fazem parte, entre outros:

- ananás, abacate, banana, romã, manga, melão, papaia, maracujá, citrinos (como limão, laranja, tangerina, toranja)
- fruta (para amadurecer)
- beringela, pepino, batata, pimento, tomates, curgete
- queijo duro (como Parmesão)

Armazenar alimentos no compartimento frigorífico

Instruções para compra de alimentos

A condição prévia para que os alimentos se conservem é o seu grau de frescura ao serem adquiridos.

Verifique também a data de validade e a temperatura de armazenamento correta. A cadeia de frio não deve ser interrompida, por ex., se transportar os alimentos num carro quente.

Armazenar corretamente os alimentos

Guarde os alimentos no compartimento frigorífico **embalados ou bem tapados**.

Evita assim a absorção de odores estranhos, a secagem dos alimentos ou até a transmissão de quaisquer germes que possam estar presentes. Isto é particularmente importante quando armazenar alimentos de origem animal. Certifique-se de que especialmente alimentos como carne e peixe crus não entram em contacto com outros alimentos.

Uma regulação correta da temperatura e uma higiene adequada podem aumentar significativamente o tempo de conservação dos alimentos e evitar que se deem alimentos para o lixo.

Fruta e legumes

A fruta e os legumes podem, no entanto, ser guardados desembalados na gaveta para legumes e fruta.

Alimentos ricos em proteínas

Tenha em atenção que estes alimentos se deterioram rapidamente. Os crustáceos deterioram-se mais rapidamente do que o peixe e o peixe deteriora-se mais rapidamente do que a carne.

Arrumação interior

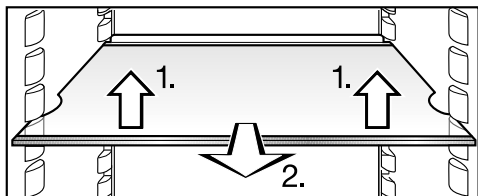
Mudar a posição da prateleira da porta/prateleira para garrafas

Dica: Mude a posição da prateleira da porta/prateleira para garrafas apenas se estiverem vazias.

- Empurre a prateleira da porta/prateleira para garrafas para cima e retire puxando para a frente.
- Coloque a prateleira da porta/prateleira para garrafas no nível pretendido. Certifique-se de que fica corretamente encaixada nas saliências.

Mudar a posição das prateleiras

O posicionamento das prateleiras pode ser alterado de acordo com a altura dos recipientes:

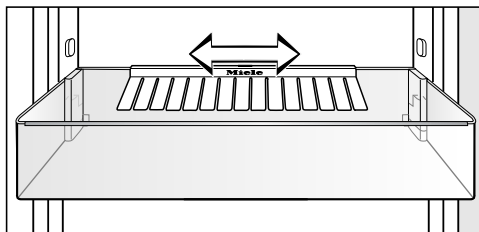


- Levante ligeiramente a prateleira à frente, puxe um pouco para a frente e coloca-la mais abaixo, ou mais acima, no encaixe pretendido.

O rebordo posterior da prateleira tem de estar virado para cima para que os alimentos não encostem à parede posterior do aparelho e gelem.

As prateleiras têm uma proteção que impede serem, inadvertidamente, completamente puxadas para fora.

Deslocar o fixador de garrafas



O fixador de garrafas pode ser deslocado para a direita ou para a esquerda. Desta forma fica com mais espaço para outras embalagens.

O fixador de garrafas pode ser retirado para ser lavado por exemplo:

- Deslize o compartimento de garrafas para cima e retire-o puxando para a frente.
- Puxe o fixador de garrafas para cima desencaixando-o do rebordo posterior do compartimento de garrafas.

Alterar o posicionamento do filtro de carvão

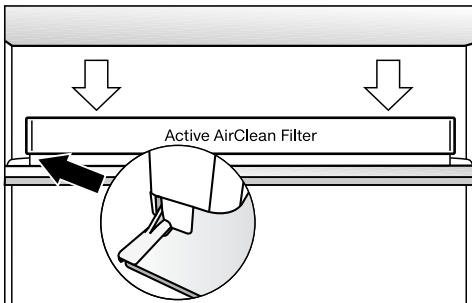
O filtro de carvão com suporte KKF FF (Active AirClean) pode ser adquirido como acessório especial (consulte o capítulo «Acessórios», secção «Acessórios opcionais»).

No caso de alimentos com um cheiro muito forte (p. ex. queijo muito picante), tome nota do seguinte:

- Coloque o suporte com o filtro de carvão sobre a prateleira onde vão ser colocados esses alimentos.
- Substitua o filtro de carvão mais cedo se for necessário.
- Encaixe outro filtro de carvão (com suporte) no aparelho de frio (consulte o capítulo «Acessórios», secção «Acessórios opcionais»).

O fixador do filtro de carvão está encaixado na régua de proteção posterior da prateleira.

- Para alterar o posicionamento do filtro de carvão, puxe o fixador retirando-o da régua de proteção.



- Coloque o fixador sobre a régua de proteção da prateleira pretendida.

Congelar e conservar (conforme o modelo)

Utilização do compartimento congelador

Utilize o compartimento congelador para

- Guardar produtos congelados,
- Fazer cubos de gelo,
- Congelar pequenas quantidades de alimentos.

Podem ser congelados até 2 kg em 24 horas.

O que acontece ao congelar alimentos frescos?

Os alimentos frescos devem congelar o mais rapidamente possível, a fim de preservar os nutrientes, as vitaminas, a aparência e o sabor.

Quanto mais lentamente forem congelados os alimentos, mais líquido migra de cada célula para os interstícios. As células encolhem. Durante o descongelamento, apenas parte do líquido previamente vazado pode migrar de volta para as células. Em termos práticos, isso significa que os alimentos têm uma perda maior de sumo. Isso é indicado pelo facto de que o descongelamento cria uma grande quantidade de água ao redor dos alimentos.

Se o alimento for congelado rapidamente, o líquido celular tem menos tempo para migrar das células para os interstícios. As células encolhem muito menos. Durante o processo de descongelação só uma quantidade muito menor de líquido, que passou para os espaços intermédios, é que volta para as células, de forma que a perda de líquidos é muito menor. Formando-se somente uma pequena poça de água!

Conservação de produtos congelados

Não voltar a congelar produtos congelados ou descongelados. Cozinhe-os primeiro (cozidos ou fritos) e assim podem voltar a ser congelados.

Se pretender conservar produtos congelados, verifique logo durante a aquisição:

- se a embalagem está danificada
- a data de validade
- a temperatura seleccionada para o compartimento frigorífico do estabelecimento.

Se a temperatura indicada for inferior a -18°C , o tempo de conservação dos alimentos será mais reduzido.

- Adquira produtos congelados só depois de ter efetuado todas as outras compras e transporte-os corretamente embalados ou num saco térmico.
- Em casa coloque os produtos congelados imediatamente no aparelho de frio.

Congelar e conservar (conforme o modelo)

Congelar alimentos

Congele somente alimentos frescos e em perfeito estado.

Antes de congelar, observe

- **Gêneros alimentícios que podem ser congelados:**

carne, aves, caça, peixe, legumes, ervas, fruta, produtos lácteos, pão, bolos, gema de ovo, clara de ovo, inúmeros alimentos pré-cozinhados.

- **Gêneros alimentícios que não podem ser congelados:**

uvas, alface, rábano, maionese, ovos inteiros, cebolas, maçãs inteiras cruas e peras.

- Para conservar a cor, o sabor e a vitamina C, deverá escaldar os legumes antes de os congelar. Coloque os legumes, em porções, durante 2-3 minutos em água a ferver. Posteriormente, retire os legumes e passe-os rapidamente por água fria. Deixe escorrer a água dos legumes.

- A carne magra é mais adequada para ser congelada do que a gorda e além disso pode permanecer no congelador durante um período de tempo mais longo.

- Coloque uma película sintética entre costeletas, bifes, etc. Assim evita que ao congelarem fiquem colados uns aos outros.

- Antes de congelar, não condimente os alimentos crus nem os legumes branqueados. Os alimentos cozinhados podem ser ligeiramente condimentados. Algumas especiarias alteram o seu sabor quando congeladas.

- Deixe arrefecer os alimentos ou bebidas quentes antes de as colocar no aparelho, para evitar que os alimentos

congelados descongelem parcialmente e o consumo de energia não aumente.

Embalar os alimentos

■ Congele em porções.

- **Embalagem adequadas**

- películas sintéticas
- películas de polietileno
- películas de alumínio
- recipientes adequados para o congelador

- **Embalagem inadequada**

- papel de embrulho
- papel vegetal
- papel celofane
- sacos para o lixo
- sacos de compras usados
- Retire o ar das embalagens.
- Feche a embalagem com
 - elásticos
 - cliques em plástico
 - fio ou
 - fita cola resistente ao frio.

Dica: Os sacos e folhas de polietileno podem ser fechados com um aparelho próprio.

■ Escreva na embalagem o conteúdo e a data de armazenamento.

Congelar e conservar (conforme o modelo)

Antes de colocar os alimentos no aparelho

- Aproximadamente 4 horas antes de colocar os alimentos no aparelho, seleccione 4 °C de temperatura ou inferior e ligue a função SuperCool.

Assim, os produtos congelados ficam com uma reserva de frio.

Armazenar grandes quantidades

Os alimentos que vão ser congelados não devem ficar em contacto com alimentos já congelados para que estes não descongelem.

- Abra o compartimento congelador empurrando a pega para cima e puxando a porta do compartimento congelador para a frente.
- As embalagens devem estar bem secas para que não se colem umas às outras.
- Coloque os alimentos corretamente embalados na base do compartimento congelador, ou em contacto com as paredes interiores para que congelem rapidamente até ao núcleo.

Aproximadamente 24 horas após serem colocados no congelador

Terminou o processo de congelamento.

- Volte a seleccionar a temperatura pretendida.
A temperatura que recomendamos é de 4 °C.

Tempo de armazenamento de alimentos congelados

A capacidade de armazenamento dos alimentos é diferente mesmo no caso da temperatura de -18 °C ser mantida. Mesmo nos alimentos congelados o processo de decomposição é bastante retardado. Devido ao oxigénio atmosférico a gordura pode tornar-se rançosa. No entanto a carne magra pode, ficar armazenada o dobro do tempo da carne gorda.

Os tempos de armazenamento são valores orientativos para a o tempo de duração de diversos grupos de alimentos no compartimento congelador.

Grupo de alimentos	Tempo de armazenamento (meses)
Gelados	2 até 6
Pão, pastelaria	2 até 6
Queijo	2 até 4
Peixe, gordura	1 até 2
Carne, magra	1 até 5
Produtos de charcutaria	1 até 3
Caça, porco	1 até 12
Aves, vaca	2 até 10
Legumes, fruta	6 até 18
Ervas	6 até 10

No caso de produtos adquiridos congelados o tempo de armazenamento válido é o que consta na respectiva embalagem.

Com uma temperatura constante no compartimento congelador de -18 °C e uma higiene apropriada, o tempo de ar-

Congelar e conservar (conforme o modelo)

mazenamento máximo dos alimentos pode ser utilizado e evita-se o desperdício alimentar.

Descongelar alimentos

Não voltar a congelar produtos congelados ou descongelados. Cozinhe-os primeiro e assim podem voltar a ser congelados.

Pode descongelar os alimentos:

- no aparelho de micro-ondas
- no forno, seleccionando o sistema de «Ar quente» ou «Descongelar»,
- à temperatura ambiente
- no compartimento frigorífico (o frio que o alimento transmite é utilizado para arrefecer os alimentos)
- no forno a vapor

As peças de carne finas e filetes de peixe podem ser cozinhadas sem serem descongelados.

A carne e o peixe (por exemplo, carne picada, frango, filetes de peixe) devem descongelar de forma que não entrem em contacto com outros alimentos. Recolha a água descongelada e elimine-a cuidadosamente.

A fruta pode ser descongelada à temperatura ambiente tanto na embalagem como num recipiente tapado.

Os vegetais podem, em geral, ser cozinhados congelados, colocando-os em água a ferver ou serem salteados em gordura quente. O tempo de cozinhar é mais curto do que o necessário para cozinhar legumes frescos.

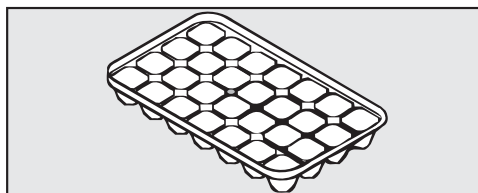
Arrefecer bebidas rapidamente

- Para arrefecer bebidas rapidamente active a função arrefecimento rápido.

As garrafas que tenham sido colocadas no congelador para arrefecer as bebidas rapidamente devem ser retiradas do congelador **o mais tardar ao fim de uma hora**. As garrafas podem rebentar. Risco de ferimento e danos!

Utilização de acessórios

Preparar cubos de gelo



- Encha a cuvette com água até três quartos e coloque-a sobre a base do compartimento congelador.
- Se a cuvette ficar colada, utilize, por ex., o cabo de uma colher para a desprender.

Dica: Para retirar facilmente os cubos de gelo, mantenha a cuvette debaixo de água corrente durante alguns instantes.

Descongelar

Compartimento frigorífico

O compartimento frigorífico descongela automaticamente.

Durante o funcionamento do aparelho, podem depositar-se na parede posterior flocos de gelo e bolhinhas de água. Não é necessário remover ou limpar porque estas evaporam automaticamente devido ao calor emitido pelo motor.

A água escorre através da calha e do orifício de escoamento para um sistema de evaporação situado na parte de trás do aparelho.

Mantenha a calha e o orifício de escoamento sempre limpos. A água de descongelação tem de escorrer livremente.

Compartimento congelador

O compartimento congelador não descongela automaticamente.


Em funcionamento normal forma-se, ao longo do tempo, uma camada de gelo nas paredes interiores do compartimento congelador. A espessura da formação de gelo também depende das seguintes condições:

- A porta do compartimento congelador foi aberta muitas vezes e/ou permaneceu aberta durante um longo período de tempo.
- Foram colocados muitos alimentos frescos de uma só vez a congelar.
- A humidade do ar na temperatura ambiente aumentou.

Devido a uma camada de gelo espessa é difícil fechar a porta do congelador corretamente. Também, a capacidade de refrigeração é reduzida e o consumo de energia aumenta.

- Descongele o compartimento congelador de vez em quando mas, o mais tardar, logo que se tenha formado uma camada de gelo com 0,5 cm de espessura.

Dica: Aproveite o tempo em que pouco ou nenhum alimento congelado é armazenado no compartimento congelador ou a humidade do ar ou a temperatura ambiente forem baixas.

 Risco de danos devido a descongelação inadequada.

Ao efetuar a descongelação não danifique o gerador de frio, caso contrário o aparelho de frio deixa de funcionar. Não raspe as camadas de gelo. Não utilize objetos afiados ou pontiagudos.

Não utilize qualquer meio auxiliar mecânico ou outro meio que não foi recomendado pelo fabricante para acelerar o processo de descongelação.


Antes de descongelar


- Retirar todos os alimentos congelados e envolve-los em papel de jornal ou em mantas.


Dica: Também pode guardar os alimentos num saco de congelação.


- Coloque os produtos num local fresco até que possam voltar a ser colocados no congelador.

Para descongelar

 Quanto mais tempo os alimentos permanecerem à temperatura ambiente, menor será o tempo de conservação dos produtos. Proceda à descongelação rápida do aparelho.

 O vapor de um aparelho de limpeza a vapor pode atingir as peças condutoras elétricas e provocar um curto-circuito. Nunca utilize um aparelho de limpeza a vapor para descongelar o compartimento congelador.

 Para efetuar a descongelação não utilize aquecedores elétricos ou velas porque o material pode ficar danificado.

 Não utilize pulverizadores ou produtos de descongelamento. Estes podem provocar a formação de gases inflamáveis, conter solventes perigosos ou serem nocivos à saúde.

- Desligue o aparelho.

O arrefecimento está desligado.

- Desligue a ficha da tomada ou desligue os fusíveis do quadro elétrico.
- Abra a porta do compartimento congelador.

Dica: Para acelerar o processo de descongelação coloque dois recipientes com água quente (não a ferver) dentro do compartimento congelador. Neste caso, mantenha a porta fechada para que o calor não se dissipe.

- Retire os bocados de gelo que se tenham desprendido.


- Apanhe a água restante com uma esponja ou com um pano.

Depois de descongelar

- Limpe o compartimento do congelador, e seque-o.
- Ligue a ficha à tomada e ligue o aparelho.
- Coloque os produtos no congelador, logo que seja atingida uma temperatura suficientemente baixa.

Limpeza e manutenção

Certifique-se de que a água não entra em contacto com a placa eletrónica nem com a iluminação.

 Risco de danos devido a entrada de humidade.

O vapor de um aparelho de limpeza a vapor pode danificar plásticos e componentes elétricos.

Para efetuar a limpeza do aparelho de frio não utilize um aparelho de limpeza a vapor.

A água de limpeza não deve escorrer através do orifício de escoamento da água de descongelação.

A placa de características situada no interior do aparelho de frio não pode ser retirada. Esta é necessária em caso de avaria.

Indicações sobre o detergente

Utilize apenas detergentes e produtos de limpeza e manutenção no interior do aparelho que não sejam prejudiciais aos alimentos.

Para evitar danos em todas as superfícies **não utilize** na limpeza

- detergentes que contenham soda, amoníaco ácidos ou cloro,
- produtos anticalcário,
- produtos abrasivos, como por ex. os que contenham areia,
- produtos que contenham dissolventes,
- produto para limpar aço inoxidável,
- produtos para limpeza de máquinas de lavar louça,
- sprays para limpeza de fornos,
- produtos para limpeza de vidros,
- esfregões ou escovas abrasivas e duras com restos de detergente,
- esponja mágica,
- raspadores metálicos afiados.

Recomendamos que a limpeza seja efetuada com água morna, um pano limpo e um pouco de detergente de lavar a louça manualmente.

Indicações importantes sobre a limpeza encontram-se nas páginas seguintes.

Preparar o aparelho de frio para a limpeza

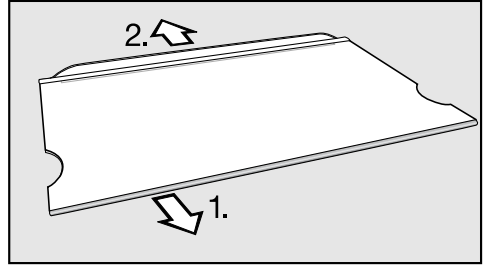
- Desligue o aparelho de frio.

O visor apaga-se e o arrefecimento está desligado.

- Retire os alimentos de dentro do aparelho de frio e guarde-os num local fresco.
- Descongele o compartimento congelador (consulte o capítulo «Descongelar», secção «Compartimento congelador»).
- Retire as prateleiras da porta.
- Retire todas as peças soltas e efetue a sua limpeza.

Desmontar as prateleiras

- Coloque a prateleira sobre uma superfície macia (p. ex., um pano da louça).



- Retire as réguas de encaixe:
 1. Puxe a régua em aço inox começando por um lado.
 2. Retire a régua de proteção.
- Após efetuar a limpeza, volte a fixar as réguas à prateleira.

Limpeza e manutenção

Limpeza do interior e dos acessórios

Efetue a limpeza do aparelho de frio com regularidade, no mínimo, uma vez por mês.


Não deixe secar a sujeira, remova-a de imediato.

- Efetue a limpeza do **interior** com um pano limpo, água e um pouco de detergente de lavar a louça manualmente.
- Após efetuar a limpeza passe com água limpa e seque de seguida com um pano seco.

Retire as peças em aço inox antes da lavagem das prateleiras na máquina de lavar louça.

As seguintes peças **não são adequadas para serem lavadas na máquina de lavar louça**:

- os frisos em aço inox
- gaveta para frutas e legumes*
- Efetue a limpeza manual deste acessório.

 Risco de danos devido a temperaturas elevadas da máquina de lavar louça.

As peças do aparelho podem ser inutilizadas com a lavagem na máquina de lavar louça a uma temperatura superior a 55 °C, por exemplo deformar. Efetue apenas programas de lavagem com um máximo de 55 °C para as .

O contacto com corantes naturais, p. ex. das cenouras, dos tomates e do ketchup, podem manchar as peças de plástico da máquina de lavar louça. Estas manchas não influenciam a estabilidade das peças.

As seguintes peças **são adequadas para serem lavadas na máquina de lavar louça**:

- os fixadores de garrafas, a manteigueira, o suporte de ovos, a cuvette (existente conforme o modelo)
- as prateleiras situadas na porta
- as prateleiras (sem frisos e impressão)
- o suporte do filtro de carvão (disponível como acessório especial)
- Limpe regularmente as calhas e o orifício de escoamento utilizando um cotonete ou idêntico, para que a água escorra sem obstáculos.
- Mantenha o aparelho aberto ainda durante um curto espaço de tempo para que seja suficientemente arejado e evitar formação de odores.

Limpar a junta da porta

Se a junta da porta estiver danificada ou fora da ranhura, eventualmente a porta não fecha corretamente e a capacidade de refrigeração diminuirá. Como resultado, pode ocorrer a formação de condensação e gelo no interior do aparelho.

Não danifique a junta da porta e tome cuidado para que a junta não saia da ranhura.



Risco de danos devido a uma limpeza incorreta.

No tratamento da junta da porta com óleo ou gordura, esta pode ficar porosa.

Nunca deverá aplicar óleos ou gorduras na junta da porta.

- Limpe regularmente a junta da porta com água limpa e seque-a, de seguida, minuciosamente com um pano.

Limpar as zonas de arejamento e ventilação

A acumulação de pó contribui para o aumento do consumo de energia.

- Efetue a limpeza regular das zonas de arejamento e ventilação utilizando um pincel ou o aspirador (com um aspirador Miele, utilize a escova para móveis).

Colocar o aparelho em funcionamento após ter sido efetuada a limpeza

- Volte a encaixar todas as peças no aparelho.
- Ligue o aparelho de frio.
- Ligue a função SuperCool, durante algum tempo, para que o compartimento frigorífico arrefeça rapidamente.
- Coloque os alimentos no compartimento frigorífico e feche a porta.
- Coloque os alimentos no aparelho de frio após algum tempo e feche a porta.

Limpeza e manutenção

Substituir o filtro de carvão

O filtro de carvão com suporte KKF FF (Active AirClean) pode ser adquirido como acessório especial (consulte o capítulo «Descrição do aparelho», secção «Acessórios»).

Substitua o filtro de odores no suporte de 6 em 6 meses.

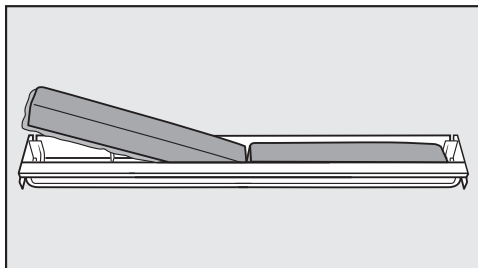
Os filtros de odores de substituição KKF-R podem ser adquiridos no serviço técnico da Miele, em lojas da especialidade e através da loja online Miele.

Dica: O suporte do filtro de odores é adequado para ser lavado na máquina de lavar louça.

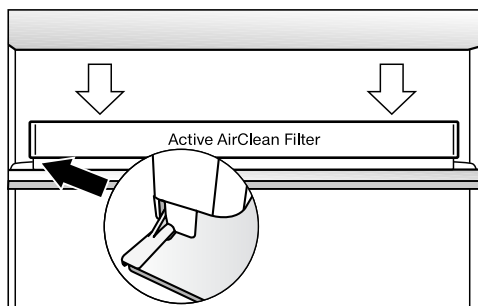
- Puxe o suporte do filtro de odores para cima, retirando-o da prateleira.

Os filtros de odores montados não podem tocar na parede posterior do aparelho de frio, porque, devido à humidade, podem ficar colados à parede posterior.

Encaixe os novos filtros de odores no suporte o mais para baixo possível, de forma que não fiquem salientes no suporte.



- Retire os dois filtros de odores e encaixe os novos filtros no suporte com o rebordo voltado para baixo.



- Encaixe a cassette centrada para o rebordo posterior de uma prateleira, de forma que encaixe corretamente.

Consegue resolver por si próprio a maioria das anomalias e erros que podem ocorrer durante o funcionamento diário. Em muitos casos, pode economizar tempo e custos, pois não necessita de recorrer ao serviço de assistência técnica.

Em www.miele.pt/service pode obter informações relativas à resolução autónoma de anomalias.

As tabelas apresentadas seguintes devem ajudá-lo a detetar as causas de uma anomalia ou de um erro, apresentando as respetivas soluções.

Evite abrir a porta do aparelho até que a avaria seja solucionada para que a perda de frio seja mantida o mais baixo possível.

Problema	Causa e solução
O aparelho não arrefece, a luz interior não funciona com a porta aberta e o visor não acende.	O aparelho não está ligado e no visor aparece o símbolo de ligação à rede -⏏. ■ Ligue o aparelho.
	A ficha está bem ligada à tomada. ■ Ligue a ficha à tomada. Com o aparelho desligado aparece no visor o símbolo da ficha de ligação -⏏ à corrente elétrica.
	Verifique se o disjuntor do quadro disparou. O aparelho, a tensão da rede ou outro aparelho qualquer podem estar com alguma avaria. ■ Contacte um electricista ou o serviço de assistência técnica.
O compressor liga cada vez com maior frequência e durante mais tempo, a temperatura no interior do aparelho de frio é muito baixa.	As secções transversais de arejamento e ventilação estão tapadas ou obstruídas com pó. ■ Não tape as secções transversais de arejamento e ventilação. ■ Limpe regularmente o pó nas secções transversais de arejamento e ventilação.
	A porta do aparelho e a porta do compartimento congelador foram abertas várias vezes ou foram colocadas grandes quantidades de alimentos de uma só vez. ■ Abra a porta do aparelho ou do compartimento congelador só quando for necessário e durante o mais curto espaço de tempo possível.



Que fazer quando ...

Problema	Causa e solução
	<p>A temperatura necessária fica automaticamente re-posta ao fim de um curto espaço de tempo.</p>
	<p>A porta do aparelho e/ou a porta do compartimento congelador não está bem fechada. Provavelmente já se formou uma camada espessa de gelo no compartimento congelador.</p> <ul style="list-style-type: none">■ Feche as portas do aparelho. <p>A temperatura necessária fica automaticamente re-posta ao fim de um curto espaço de tempo.</p> <p>Se já se formou uma camada de gelo espessa, a capacidade de refrigeração é reduzida e o consumo de energia aumenta.</p> <ul style="list-style-type: none">■ Efetue a descongelação e a limpeza do compartimento congelador.
	<p>A temperatura ambiente está demasiado elevada. Quanto mais elevada for a temperatura ambiente, mais tempo o compressor fica a funcionar.</p> <ul style="list-style-type: none">■ Siga as indicações do capítulo «Instalação», secção «Instruções de montagem, Local da instalação».
	<p>A temperatura no aparelho de frio está regulada para muito baixa.</p> <ul style="list-style-type: none">■ Corrija a regulação da temperatura.
	<p>Foi congelada uma grande quantidade de alimentos de uma só vez.</p> <ul style="list-style-type: none">■ Siga as indicações no capítulo «Congelar e conservar».
	<p>A função SuperCool ainda está ligada.</p> <ul style="list-style-type: none">■ Para economizar energia pode desligar a função SuperCool mais cedo.



Problema	Causa e solução
<p>O compressor liga com menos frequência e cada vez durante menos tempo, a temperatura no aparelho de frio aumenta.</p>	<p>Não se trata de um erro. A temperatura regulada está muito elevada.</p> <ul style="list-style-type: none"> ■ Corrija a regulação da temperatura. ■ Volte a controlar a temperatura ao fim de 24 horas. <p>Os alimentos começam a descongelar. A temperatura ambiente, para a qual o aparelho de frio foi projetado, não foi atingida. O compressor liga com menos frequência se a temperatura ambiente for demasiado baixa. Por isso, no compartimento congelador a temperatura pode ficar menos fria.</p> <ul style="list-style-type: none"> ■ Siga as indicações do capítulo «Instalação», secção «Local da instalação». ■ Aumente a temperatura ambiente.
<p>Soa um sinal de alarme.</p>	<p>O alarme da porta foi ativado (consulte o capítulo «Alarme de porta aberta»).</p> <ul style="list-style-type: none"> ■ Feche a porta do aparelho. <p>O sinal de alarme deixa de soar.</p>
<p>A junta da porta está danificada e/ou tem de ser substituída.</p>	<p>A junta da porta pode ser desmontada sem utilização de ferramentas.</p> <ul style="list-style-type: none"> ■ Trocar a junta da vedação da porta. Pode obtê-la nos serviços ou distribuidores Miele.
<p>O aparelho de frio acumulou gelo e/ou no interior forma-se água condensada. Talvez a porta do aparelho não feche corretamente.</p>	<p>A junta da porta saiu da ranhura.</p> <ul style="list-style-type: none"> ■ Verifique se a junta da porta está bem assente na ranhura. <p>A junta da porta está danificada.</p> <ul style="list-style-type: none"> ■ Verifique se a junta da porta está danificada.
<p>Na zona posterior em baixo no aparelho de frio junto ao compressor fica uma luz LED de controlo a piscar (dependendo do modelo). O sistema eletrónico do compressor está equipado com um indicador de funcionamento e uma luz LED de controlo para diagnóstico de erros.</p>	<p>A luz de controlo pisca várias vezes a cada 5 segundos.</p> <p>Existe uma avaria.</p> <ul style="list-style-type: none"> ■ Contacte o serviço de assistência técnica. <hr/> <p>A luz de controlo pisca regularmente a cada 15 segundos.</p> <p>Não é avaria. O piscar é normal.</p>

Que fazer quando ...

Indicações no visor

Mensagem	Causa e solução
No visor o símbolo  está iluminado, o aparelho não possui a capacidade de arrefecimento, no entanto os comandos funcionam e a iluminação interior também.	O modo de exposição está ativado, o símbolo acende no visor. Este possibilita a demonstração de funcionamento do aparelho na loja ou numa feira sem que o arrefecimento esteja ligado. Para utilização particular/doméstica não necessita desta regulação. ■ Contacte o serviço de assistência técnica quando pretender desativar a ligação para exposições do aparelho.
No visor aparece «FD até FS».	Existe uma anomalia. ■ Contacte o serviço de assistência técnica.
O símbolo  acende no visor. Não é possível desligar o aparelho de frio.	O bloqueio está ligado. ■ Desligue o bloqueio (consulte o capítulo «Efetuar outras regulações, secção -»Ligar/desligar o bloqueio«).

A iluminação interior não funciona.

Problema	Causa e solução
A iluminação interior não funciona.	<p>O aparelho de frio não está ligado.</p> <ul style="list-style-type: none">■ Ligue o aparelho de frio. <p>A iluminação interior desliga-se automaticamente ao fim de aprox. 15 minutos se a porta estiver aberta, para evitar sobreaquecimento. Se esse não for o caso, então existe uma anomalia.</p> <div data-bbox="404 453 1041 699" style="border: 1px solid gray; padding: 5px;"><p> Perigo de choque elétrico devido a peças condutoras de corrente expostas.</p><p>Ao remover a cobertura da lâmpada pode entrar em contacto com as peças condutoras de corrente. Não remova a cobertura da lâmpada. A iluminação LED só pode ser substituída e reparada exclusivamente pelo serviço de assistência técnica.</p></div> <div data-bbox="404 715 1041 960" style="border: 1px solid gray; padding: 5px;"><p> Perigo de lesões através da iluminação LED.</p><p>Esta iluminação corresponde ao grupo de risco RG 2. Se a cobertura estiver com defeito, os olhos podem ficar feridos.</p><p>Se a cobertura da lâmpada estiver com defeito, não olhe diretamente para a iluminação de perto usando instrumentos óticos (uma lupa ou similar).</p></div> <ul style="list-style-type: none">■ Contacte o serviço de assistência técnica.

Que fazer quando ...

Problemas gerais com o aparelho de frio

Problema	Causa e solução
A base no compartimento aparelho de frio está molhada.	O orifício de escoamento está obstruído. ■ Efetue a limpeza da calha e do orifício de escoamento.
Os alimentos congelados ficaram agarrados.	A embalagem não estava seca ao ser colocada no congelador. ■ Solte os alimentos com um objeto que não seja afiado, por ex. o cabo de uma colher.
As paredes exteriores do congelador estão quentes.	Não é avaria. O calor gerado pelo gerador de frio é utilizado para evitar a condensação.

Causa dos ruídos

Ruídos normais	O que os origina?
Brrrrr...	Os zumbidos provêm do compressor. O volume do ruído pode aumentar brevemente quando o compressor liga.
Blubb, blubb...	O borbulhar, gorgolejar ou zumbido é proveniente do produto refrigerante que flui através dos tubos.
Clique...	O clique ouve-se sempre que o termóstato liga e desliga o compressor.
Knack...	Este tipo de ruído ouve-se sempre que haja expansão do material no interior do aparelho de frio.

Lembre-se que o ruído do compressor e do fluxo no circuito de refrigeração não podem ser evitados.

Ruídos	Causa e resolução
Batidas, chocalhar, tilintar	O aparelho de frio não está bem nivelado. Nivele o aparelho utilizando um nível de bolha de ar. Para o efeito, utilize os pés de regulação por baixo do aparelho de frio.
	O aparelho de frio está encostado a móveis ou a outros aparelhos. Afaste-o.
	As gavetas, os cestos ou as prateleiras tremem ou emperram. Verifique as peças amovíveis e, se necessário, volte a encaixá-las.
	As garrafas ou os recipientes estão encostados uns aos outros. Afaste-os ligeiramente entre si.
	Os fixadores de cabos ainda estão pendurados nas costas do aparelho. Retire-os.

Serviço de assistência técnica

Em miele.pt/service pode obter informações relativas à resolução autónoma de anomalias e às peças de substituição da Miele.

Contacto no caso de avarias

Contacte, por ex., o seu distribuidor Miele ou serviço de assistência técnica Miele quando não conseguir solucionar a avaria.

Pode reservar o serviço de assistência técnica da Miele online em www.miele.pt.

Os dados de contacto do serviço de assistência técnica da Miele encontram-se no final do presente documento.

O serviço de assistência técnica irá precisar do identificador de modelo e do número de fabrico (fabr./N.º de série, N.º). Estes dados encontram-se na placa de características.

A placa de características encontra-se no interior do aparelho de frio.

Base de dados EPREL

Desde 1 de março de 2021, as informações sobre a etiquetagem energética e os requisitos de conceção ecológica podem ser encontrados na base de dados sobre produtos europeia (EPREL). Clique na hiperligação <https://eprel.ec.europa.eu/> para aceder à base de dados sobre produtos. Ser-lhe-á aqui solicitado que insira a designação do modelo.


A designação do modelo pode ser encontrada na placa de características dentro do aparelho de frio ou, dependendo do modelo, no modo de regulação em Informações **i**.

Miele			
XXXXXX	Nr. XX/XXXXXXXXXX		
WEINTEMPERERSCHRANK/UNTERTISCHMODELL MULTI-TEMPERATURE WINE STORAGE CABINET/UNDERCOUNTER FRIGIDIERE DE MIELE/EN TEMPLES VINS/MOD. ENCASTRABLES/SOUS PLAN #WINE/FRIGIDICIONARIATO, VINO/SKLODOPOTREBUJENIENERA ВИННЫЙ ТЕМПЕРАТУРНЫЙ ШРАФ			
Klasse/Class Class/Classe SN-ST	Ap-Typ/AP-Type AP-Type/AP/Type	Bruttinhalt/Gross Capacity Volume Brut/Capacità Bruta XXXX l	Gefriervermögen/Freezing Capacity Pouvoir de Congel/Capacità Congeladora
Nutzhalt NetCapacity Volume Utile Capac. Util	Ges / K / G / WEIN / KALT Tot / R / F / WINE / CHILL To / R / C / WINE / CHILL	R600a: XXg	

Garantia


O presente produto está sujeito à garantia legalmente prevista pelo Decreto-lei nº 84/2021, de 18 de outubro, que regula os direitos do consumidor na compra e venda de bens, conteúdos e serviços digitais, ou por qualquer outra disposição legal que modifique ou substitua aquele diploma.

Instruções de montagem

 Perigo de danos e ferimentos devido a queda do aparelho de frio.


O aparelho de frio é muito pesado e, com a porta do aparelho aberta, tende a tombar para a frente.

Mantenha a porta/as portas do aparelho fechadas até que o aparelho de frio esteja definitivamente montado e fixo no nicho de acordo com as instruções de utilização e montagem.

 Risco de incêndio e de danos causados por aparelhos que irradiam calor.

Os aparelhos que irradiam calor podem se inflamar e fazer com que o aparelho de frio incendeie.


O aparelho de frio não pode ser encastrado por baixo de uma placa.

 Risco de incêndio e de danos devido a chamas abertas.

As chamas abertas podem fazer com que o aparelho de frio incendeie.

Mantenha chamas abertas como, por ex., uma vela, longe do aparelho de frio.

Instalação Side-by-side

 Perigo de danos devido a condensado nas paredes externas do aparelho.

No caso de humidade do ar elevada, o condensado pode ficar depositado nas paredes exteriores do aparelho e levar a corrosão.

Por norma, não instale um aparelho de frio com outros modelos na vertical ou na horizontal.

O seu aparelho de frio não deve em caso algum ser instalado «side-by-side» porque não está equipado com aquecedores integrados nas paredes laterais.

No entanto, este aparelho de frio pode ser montado em nichos separados, com determinados modelos que tenham um lateral com aquecimento formando «side-by-side». O aparelho de frio tem de ser instalado à esquerda ao lado do congelador.

Contacte o seu distribuidor Miele para saber que combinações são possíveis com o seu aparelho de frio.

Instalação

Local de instalação


O local da instalação deve ser seco e bem ventilado.

Quando escolher o local de instalação, pondere o facto de que o consumo energético do aparelho de frio aumenta caso se encontre próximo de uma fonte de aquecimento, um fogão ou outra fonte de calor. Também deve ser evitada a incidência direta da luz do sol.

Quanto mais elevada for a temperatura ambiente, mais tempo o compressor fica a funcionar e maior é o consumo de energia.

Ao encastrar o aparelho tome nota do seguinte:

- A tomada tem de se encontrar em local de acesso fácil e nunca atrás do aparelho, para que fique acessível em caso de emergência.
- Tanto a ficha como o cabo de ligação não devem estar em contacto com a parede posterior do aparelho, porque podem ficar danificados pelas vibrações do aparelho.
- Outros aparelhos também não devem ser ligados a tomadas situadas na zona posterior do aparelho de frio.

 Risco de danos devido a elevada humidade do ar.

No caso de humidade do ar elevada, a condensação pode ficar depositada nas paredes exteriores do aparelho de frio e levar a corrosão.

Instale o aparelho de frio num espaço seco e/ou climatizado com ventilação suficiente.

Após a instalação certifique-se de que a porta do aparelho fecha corretamente, de que as secções transversais de ventilação e arejamento foram mantidas e de que o aparelho de frio foi instalado de acordo com as instruções de utilização e montagem.


Classe climática

O aparelho de frio foi concebido para uma determinada classe climática, (temperatura ambiente), cujos limites devem ser mantidos. A classe climática está indicada na placa de características situada no interior do aparelho de frio.

Classe climática	Temperatura ambiente
SN	10 até 32 °C
N	16 até 32 °C
ST	16 até 38 °C
T	16 até 43 °C
SN-ST	10 até 38 °C
SN-T	10 até 43 °C

Uma temperatura ambiente mais baixa provoca períodos de inatividade mais longos do compressor. Isso pode levar a temperaturas mais elevadas no aparelho de frio e subseqüentes danos.

Arejamento e ventilação

 Risco de incêndio e de danos causados por uma ventilação insuficiente.

Se o aparelho de frio não tiver a ventilação suficiente, o compressor liga com mais frequência e funciona durante um período de tempo mais longo. Isso leva a um aumento do consumo de energia e a um aumento da temperatura de funcionamento do compressor, o que poderá ter como consequência danos no compressor. Certifique-se de que existem um arejamento e uma ventilação suficientes do aparelho de frio.

Respeite rigorosamente as secções transversais de arejamento e ventilação indicadas.

As secções transversais de arejamento e ventilação não podem ser tapadas ou obstruídas.

Além disso, devem ser limpas com regularidade para eliminar o pó.

O arejamento e ventilação são efetuados através da grelha de arejamento e ventilação situada na base do aparelho de frio.

Porta do móvel

– Medida da folga

A espessura e o raio da aresta da porta do móvel, bem como a medida da folga vertical, são determinados de acordo com o design da cozinha.

Por conseguinte, tome nota:

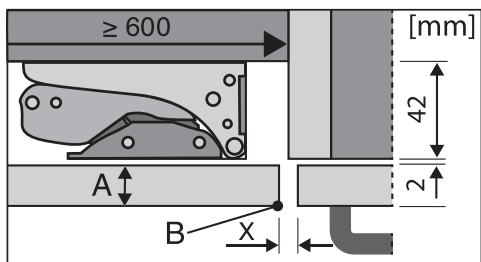
Se a medida da folga entre a porta do móvel do aparelho de frio e a frente do móvel de cozinha situado ao lado das dobradiças ou a face lateral final for muito reduzida, ao abrir a porta do aparelho de frio, pode ocorrer uma colisão com a frente do móvel de cozinha/face lateral.

É necessária uma medida da folga individual de acordo com a espessura e o raio da aresta da porta do móvel.

Dica: Tal deve ser tomado em consideração durante o planeamento da cozinha ou na substituição do aparelho de frio, determinando uma solução de instalação adequada.

Instalação

Espessura da porta do móvel A (mm)	Medida da folga X (mm) para diferentes raios da aresta B			
	R0	R1,2	R2	R3
≥16–19	pelo menos, 3			
20	5	4	4	3,5
21	5,5	5	4,5	4
22	6,5	6	5,5	5

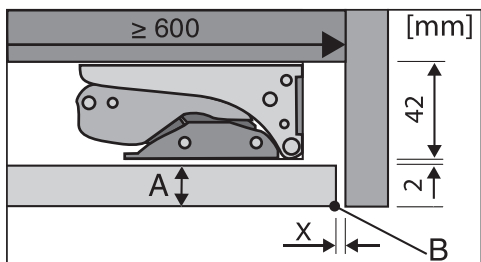


Frete do móvel de cozinha situado ao lado

A = Espessura da frente do móvel

B = Raio da aresta

X = Medida da folga



Face lateral final

A = Espessura da frente do móvel

B = Raio da aresta

X = Medida da folga

Dica: Monte uma camada distanciadora entre o corpo do móvel e a face lateral. Obtém uma folga correspondentemente ampla.

Peso da porta do móvel

⚠ Risco de danos devido à porta do móvel pesada.

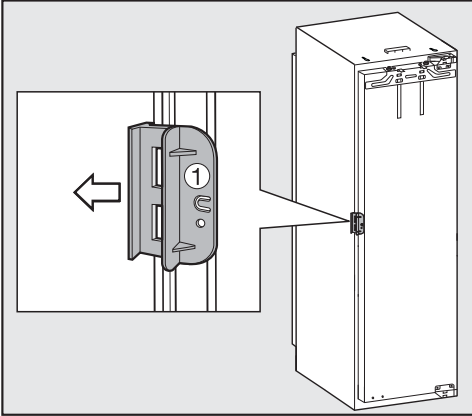
Se o peso das portas do móvel for superior ao peso admissível, podem existir danos nas dobradiças que, entre outros, podem provocar danos funcionais.

Antes de efetuar a montagem da porta do móvel, certifique-se de que não ultrapassa o peso admissível:

Aparelho de frio	Peso máx. da porta do móvel em kg
K 31222 Ui	10 kg
K 31242 UiF	10 kg

Antes da montagem do aparelho de frio

- Retire do interior do aparelho de frio o saco de acessórios com as peças de montagem e outros acessórios.
- Retire o fixador do cabo da zona posterior do aparelho.

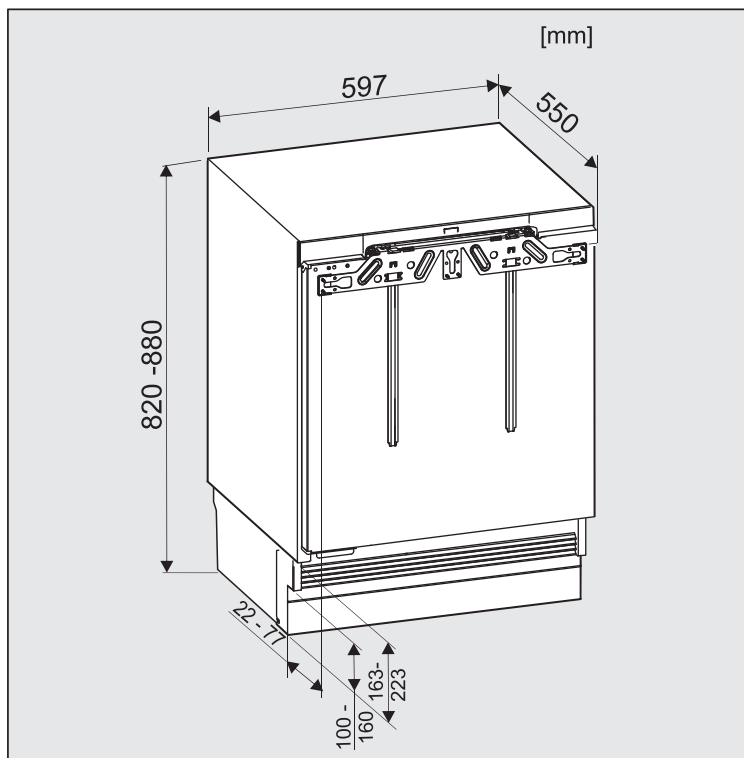


- Abra a porta do aparelho e retire a segurança de transporte encarnada ① (conforme o modelo).

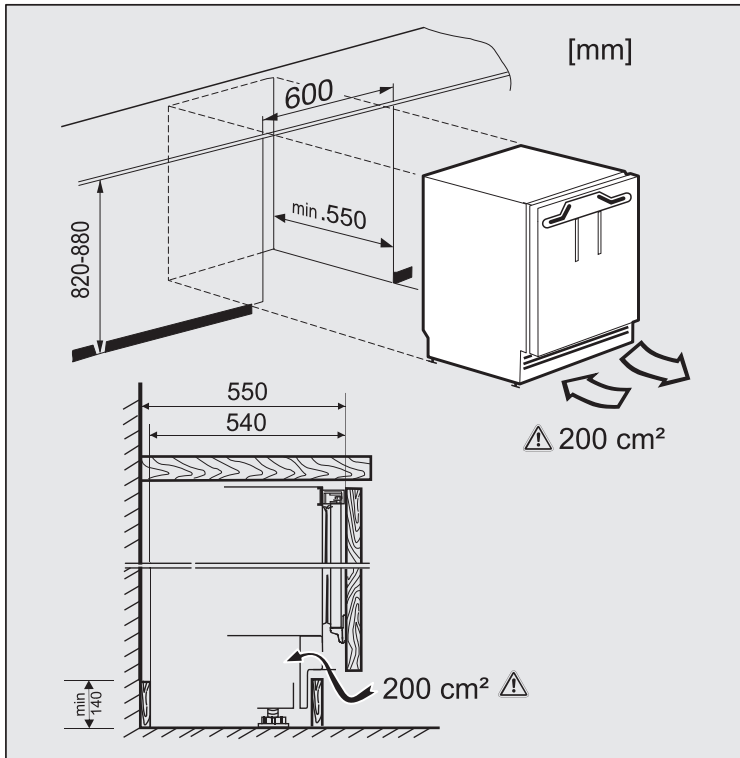
Instalação

Dimensões para encastrar

Dimensões de montagem



Dimensões do aparelho



Medidas para arejamento e ventilação

Instalação

Alterar o sentido de abertura da porta

O aparelho de frio é fornecido com um batente de abertura à direita. Se pretender um batente de abertura à esquerda terá de mudar a posição do batente da porta.

⚠ Risco de lesões e de danos materiais durante a troca do batente da porta.

Se a troca do batente da porta for efetuada por uma única pessoa, haverá um risco maior de ferimentos e danos.

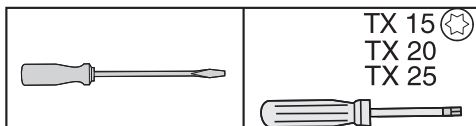
O batente da porta deve ser trocado com a ajuda de uma segunda pessoa.

Se a junta da porta estiver danificada ou fora da ranhura, eventualmente a porta não fecha corretamente e a capacidade de refrigeração diminuirá. No interior forma-se água condensada e pode formar-se gelo.

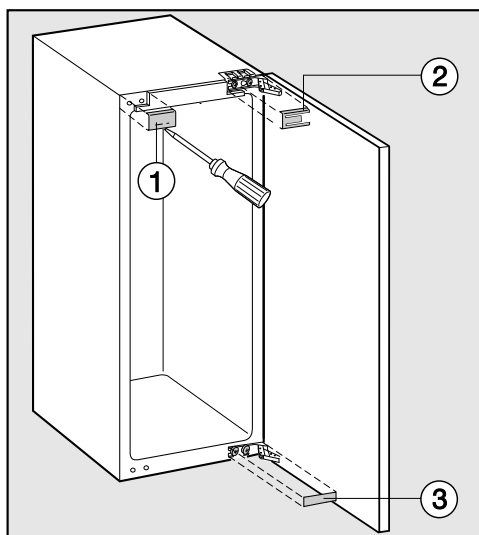
Não danifique a junta da porta, e tome cuidado para que a junta não saia da ranhura.

Preparar troca do batente da porta

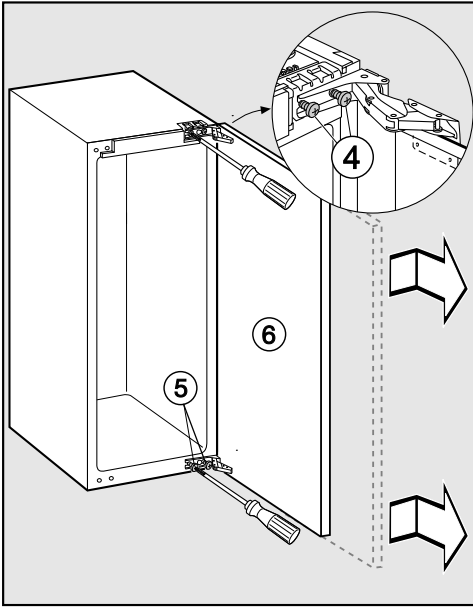
Para a troca do batente da porta são necessárias as seguintes ferramentas:



- Para proteger a porta do aparelho e o pavimento durante a troca do batente da porta, coloque uma proteção sobre o chão junto ao aparelho.



- Desencaixe as peças de cobertura ①, ② e ③.

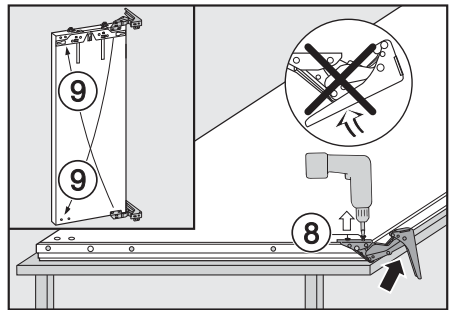


- Solte um pouco os parafusos ④ e ⑤ das dobradiças.
- Deslize a porta do aparelho ⑥ para fora, retirando-a.
- Desaparafuse os parafusos ④ completamente, e aparafuse-os de modo frouxo no lado oposto.
- Desaparafuse os parafusos ⑤ completamente, e aparafuse-os de modo frouxo no lado oposto.

Montar a porta

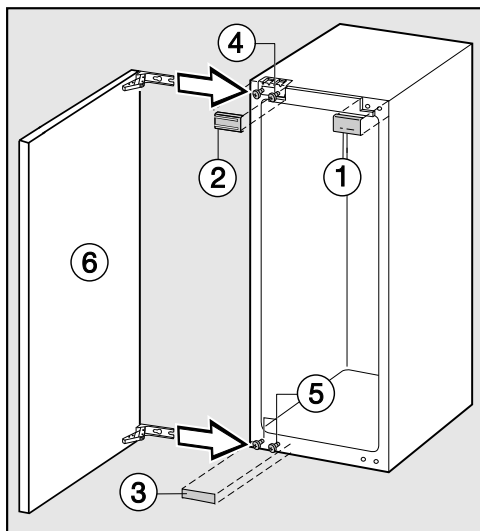
- Coloque a porta desmontada com a parte exterior voltada para cima, sobre uma base estável.

⚠ Risco de ferimentos devido ao fecho das dobradiças da porta. As dobradiças podem fechar. Mantenha as dobradiças abertas.



- Desaperte os parafusos ⑧.
- Coloque as dobradiças na diagonal ⑨.

Instalação

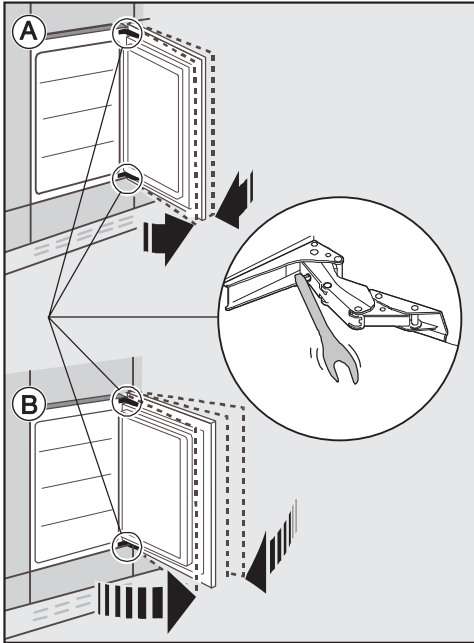


- Encaixe a porta do aparelho ⑥ nos parafusos pré-montados ④ e ⑤ e aparafuse definitivamente os parafusos ④ e ⑤.
- Encaixe as peças de cobertura ①, ② e ③.

Ajustar a pressão da mola da porta do aparelho

Se pretender que a porta do aparelho seja apenas acionada por mola ao abrir e a porta seja aberta mais suavemente, pode reforçar a força da mola da porta:

Ajuste as dobradiças da porta utilizando uma chave sextavada.



Ⓐ A porta do aparelho não deve abrir tanto:

- Rode a chave sextavada no sentido dos ponteiros do relógio.

A dobradiça está agora mais firmemente ajustada e a porta já não abre com um ângulo tão largo.

Ⓑ A porta pode abrir num ângulo mais largo:

- Rode a chave sextavada no sentido contrário ao dos ponteiros do relógio.

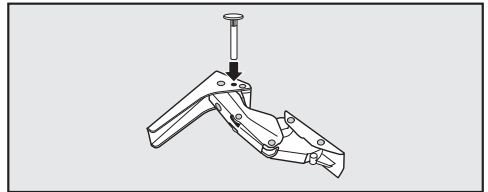
A dobradiça está ajustada de modo menos firme e abre facilmente.

Limitar o ângulo de abertura da porta do aparelho

As dobradiças da porta estão ajustadas de fábrica de forma a poder abrir a porta completamente.

Se o ângulo de abertura da porta do aparelho for limitado a cerca de 90°, isto pode ser ajustado na dobradiça.

Os pinos de limite de porta devem ser montados antes de instalar o aparelho de frio.



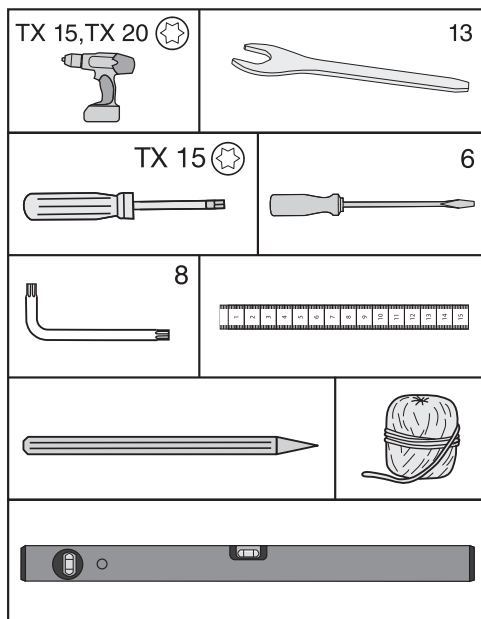
- Insira os pinos fornecidos para limitação da porta por cima nas dobradiças.

O ângulo de abertura da porta do aparelho está agora limitado para aprox. 90°.

Instalação

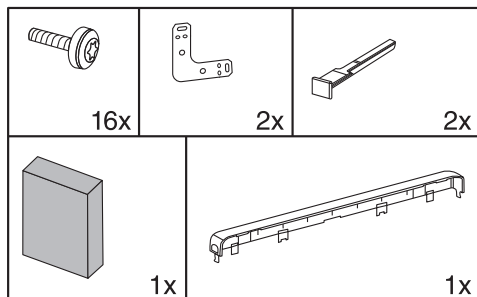
Montagem do aparelho de frio

Para encastrar o aparelho, são necessárias as seguintes ferramentas:



Necessita das seguintes peças:

Todas as peças de montagem estão numeradas. A marcação numérica das peças corresponde ao respetivo passo de montagem.

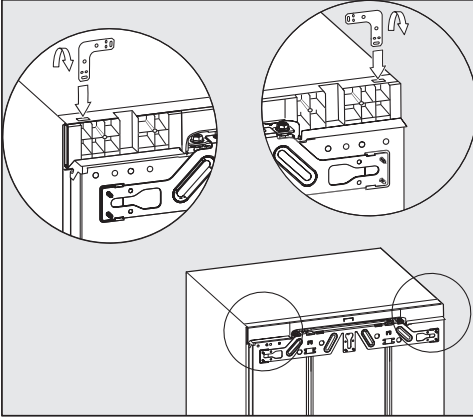


Preparar o aparelho de frio

- Coloque o aparelho de frio à frente do interior do nicho.
- Agarre no lateral do painel do rodapé e puxe-o, para a frente.

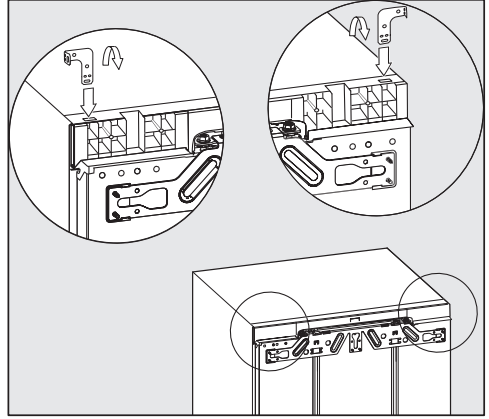
Pode escolher entre duas opções diferentes ao montar o seu aparelho de frio:

1. Fixação superior
Este método de fixação é adequado para bancadas, por exemplo de plástico (laminado). O pré-requisito é uma bancada, na qual o ângulo de fixação possa ser aparafusado. O aparelho de frio deve ficar bem encaixado entre o canto inferior e a bancada.
2. Fixação lateral
Este método de fixação é adequado para bancadas rígidas, por exemplo de granito. O pré-requisito são laterais do móveis à direita e à esquerda perto do aparelho de frio, no qual o ângulo de fixação possa ser aparafusado. O aparelho de frio fica mais baixo do que a bancada no caso de pés totalmente desenroscados.



1. Fixação superior

- Insira o ângulo na abertura de recepção da cobertura do dispositivo.
- Dobre o ângulo no ponto perfurado.




2. Fixação lateral

O ângulo deve ser dobrado em ambas as extremidades.

- Insira o ângulo na abertura de recepção da cobertura do dispositivo.
- Dobre o ângulo no ponto perfurado.
- Remova o ângulo na abertura de recepção e insira a extremidade reta do mesmo.
- Dobre agora também esta extremidade do ângulo no ponto perfurado.

Instalação

Inserir o aparelho de frio

 Risco de danos no cabo de ligação à rede elétrica.


Ao inserir o aparelho de frio o cabo de ligação à rede elétrica pode ficar preso e ser danificado.

Insira o aparelho de frio com cuidado no nicho.

 Risco de danos do piso.

Mover o aparelho de frio pode causar danos no piso.

Movimente o aparelho de frio com cuidado sobre pavimentos sensíveis.

 Risco de danos dos pés de nivelamento.

Os pés de nivelamento podem quebrar.

Deslize o aparelho de frio só com os pés de nivelamento quase completamente aparafusados no nicho.

Dica: Antes de deslizar o aparelho, solte os dois pés posteriores dando meia volta. Depois de o aparelho estar no lugar, pode assim facilmente rodar os pés de nivelamento a partir da frente (consulte a secção «Nivelar o aparelho de frio»).

- Coloque o cabo de ligação à rede elétrica de forma que o aparelho, após estar encastrado, possa ser facilmente ligado à corrente.

Dica: Prenda um pouco de fio à ficha e «prolongue» assim o cabo de ligação à rede elétrica para facilitar a inserção. Puxe então o cabo de ligação à rede elétrica na outra extremidade do fio através do móvel de cozinha.

Se o aparelho de frio for demasiado empurrado para o nicho, a porta do aparelho pode não fechar corretamente após a montagem da porta do móvel. Isto poderá provocar formação de gelo e de água condensada ou até outras avarias que podem ter como consequência um elevado consumo de energia.

Empurre o aparelho de frio para dentro do nicho de modo a manter uma distância de **42 mm** em toda a volta da estrutura do aparelho até à parte frontal das paredes laterais do móvel.

- Encaixe o aparelho de frio no nicho até que todos os cantos frontais dos ângulos de fixação encostem em cima e em baixo aos cantos frontais da parede lateral do móvel.

Desta forma é mantida uma distância de **42 mm** em toda a volta até aos cantos frontais das paredes laterais do móvel.

Em móveis com peças do batente de porta (como saliências, arruelas de vedação, etc.) deve ser dada atenção à medida das peças do batente de porta, de forma que aqui também seja respeitada uma distância de **42 mm** em toda a volta.

- Puxe o aparelho de frio para a frente de acordo com a medida.
- Verifique mais uma vez se é respeitada uma distância de **42 mm** em toda a volta em relação aos cantos frontais das peças do batente de porta.

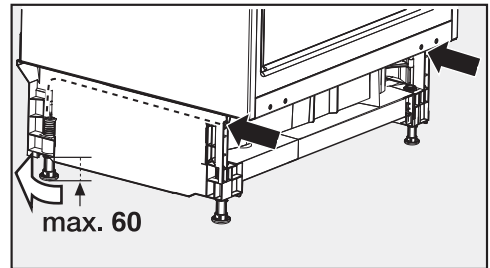
Dica: Caso seja possível, afaste as peças do batente da porta e encaixe o aparelho de frio até que todos os ângulos de fixação encostem em cima e em baixo aos cantos frontais da parede lateral do móvel.

Nivelar o aparelho de frio

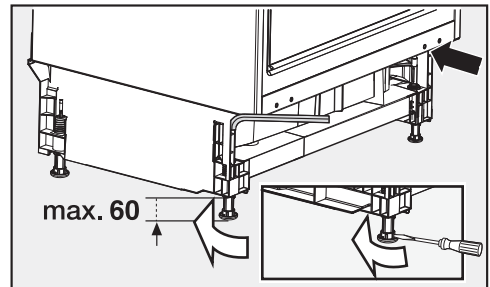
No caso de fixação superior do aparelho de frio no nicho, o aparelho de frio deve ficar bem encaixado entre o piso e a bancada.

- Conforme a altura do nicho, desaperte os pés de nivelamento frontais e traseiros e nivele o aparelho de frio horizontalmente.

Proceda como se indica a seguir:



- Ajustar ambos os pés de nivelamento traseiros através dos respectivos parafusos à frente do lado direito e esquerdo no rodapé com uma chave de fendas.

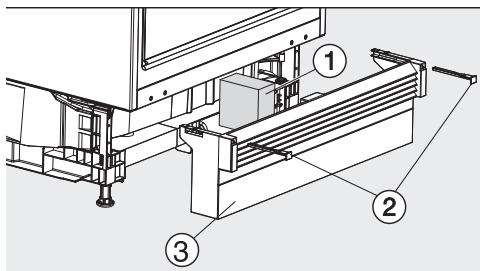


- Desaparafusar os dois pés frontais com uma chave sextavada.

Dica: Logo que os pés estejam um pouco desaparafusados, podem ser regulados com uma chave de parafusos (consulte a figura pequena).

Instalação

Através da peça esponjosa ① é garantida a condução do ar em separado e é evitada uma anomalia de funcionamento.



- Coloque a peça esponjosa ① fornecida em conjunto.
- Coloque novamente o painel do rodapé ③, mas não o fixe ainda.

Se não for montado nenhum rodapé do móvel contínuo:

- Encaixe o painel do rodapé ③ para a frente, de forma que fique alinhado com os orifícios de arejamento e os móveis ao lado.
- Segure o painel do rodapé e fixe-o à direita e à esquerda com os fechos fornecidos em conjunto ②.

Se for montado um rodapé do móvel contínuo:

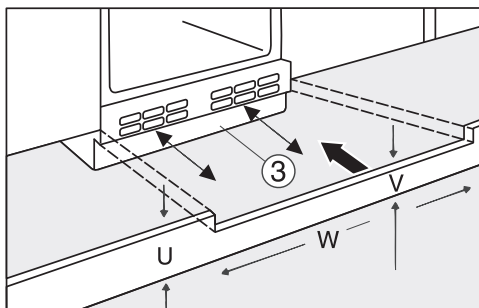
- Deslize o painel do rodapé ③ totalmente até ao aparelho de frio e fixe-o à direita e à esquerda com os fechos ②.

Montar a base do móvel contínuo

O arejamento e ventilação são efetuados através da grelha situada na base do aparelho de frio.

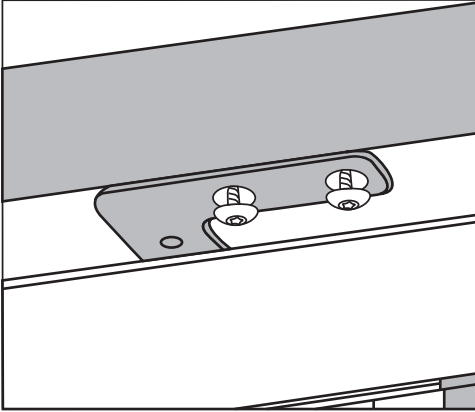
As aberturas de arejamento e ventilação não podem ser tapadas.

Se for montado um rodapé contínuo, terá de o cortar de acordo com a altura do rodapé para efetuar a ventilação do aparelho.

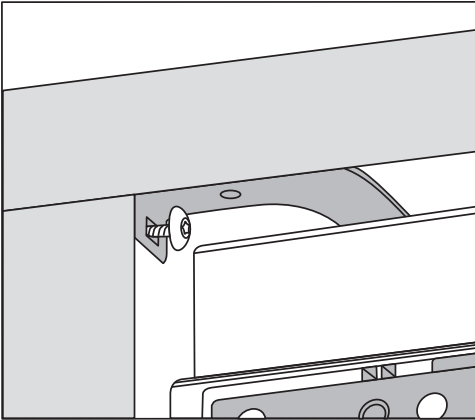


- Corte a altura do rodapé do móvel (U).
- Ajuste a altura do painel do rodapé (D) sob o painel da base do aparelho ao longo da largura do nicho (W).

Fixar o aparelho no nicho



1. Fixação superior



2. Fixação lateral

- Aparafuse agora o aparelho de frio à direita e à esquerda.

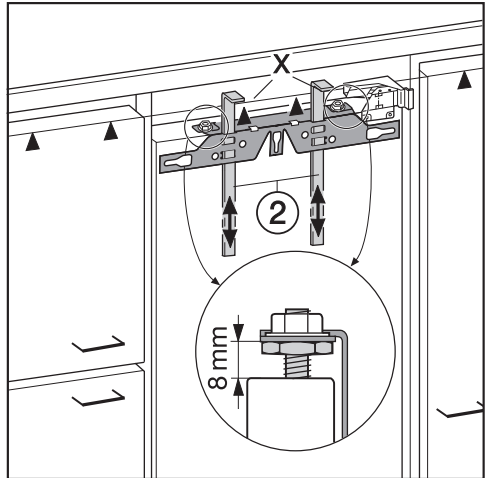
Montar a porta do móvel

O canto superior da porta do móvel deve estar nivelado com as portas dos móveis eventualmente existentes ao lado.

A porta do móvel deve ficar montada bem nivelada, plana e sem tensão.

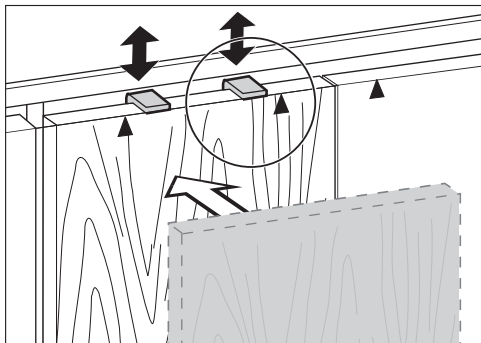
No capítulo que se segue, encontra-se descrita a montagem da porta do móvel com uma frente de, pelo menos, 16-19 mm de espessura.

Certifique-se de que voltou a montar o painel do rodapé.

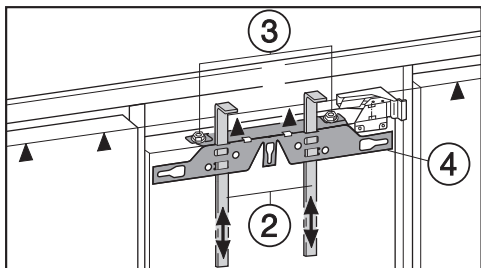


- De fábrica a distância entre a porta do aparelho e a trave de fixação está regulada nos 8 mm. Verifique essa distância e regule-a se for necessário.
- Encaixe as ajudas de montagem ② na porta do móvel: O canto de encosto inferior X das ajudas de montagem tem de estar ao mesmo nível do canto superior da porta que vai ser montada, (marcação ▲).

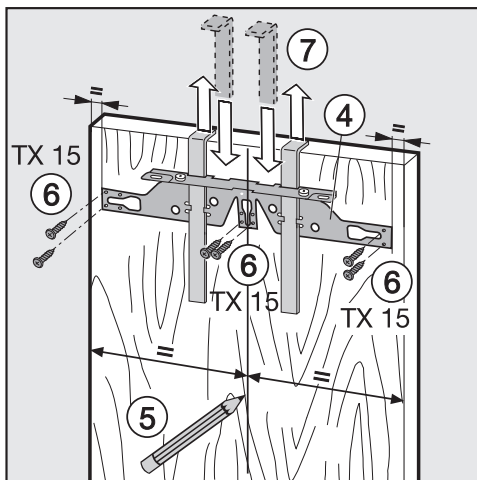
Instalação



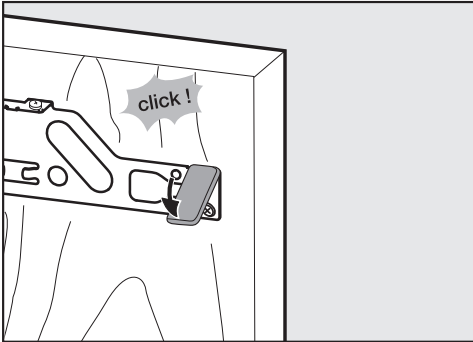
Dica: Deslize a ajuda de montagem ② juntamente com a frente do móvel até ficar ao mesmo nível do móvel situado ao lado.



■ Desaparafuse as porcas ③ e retire a travessa de fixação ④ juntamente com as ajudas de montagem ②.

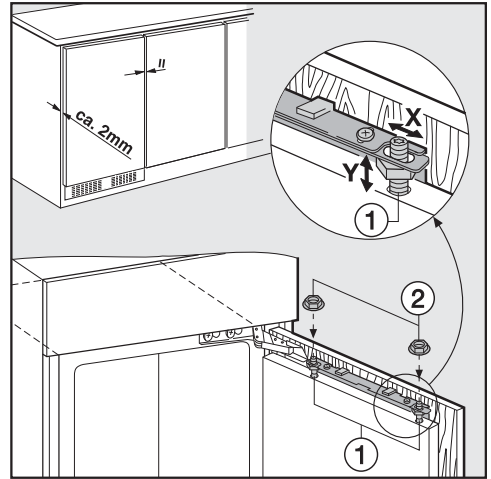


- Com um lápis trace uma linha fina ao centro no interior da porta do móvel ⑤.
- Pendure a travessa de fixação ④ com as ajudas de montagem **no interior** da porta do móvel. Nivele a travessa de fixação para ficar centrada.
- Aparafuse a travessa de fixação com pelo menos 6 parafusos ⑥. (Utilizar nas portas almofadadas só 4 parafusos no rebordo). Se necessário, efetue previamente orifícios na porta do móvel.
- Retire a ajuda de montagem por cima ⑦.
Gire os acessórios de montagem e os insira por completo (por segurança) nas fendas do centro da travessa de fixação.



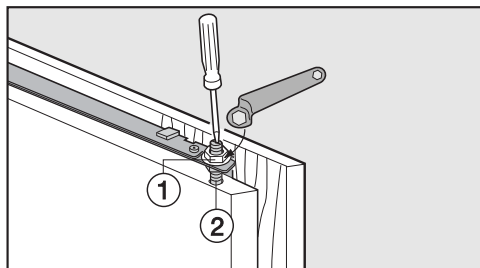
- Deslize a cobertura lateral sobre a travessa de fixação em frente do lateral com dobradiças.
- Rode a porta e fixe o puxador (se necessário).

- Abra a porta do aparelho.

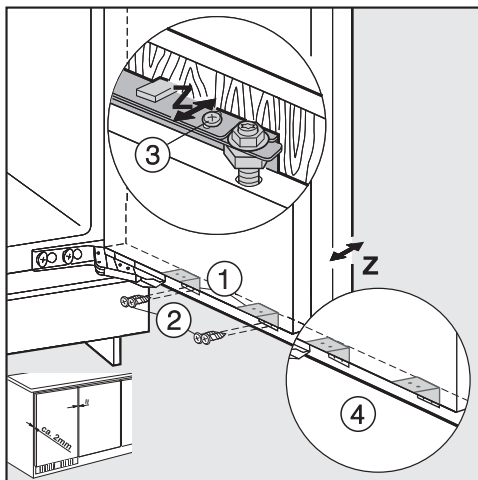


- Pendure a porta do móvel no perno de ajuste ①.
- Enrosque as porcas ② levemente nos pernos de ajuste.
- Feche a porta e controle a distância entre a porta do móvel situado ao lado.
- Nivele a porta do móvel em relação às portas situadas ao lado:
A distância X é conseguida através do deslizar da porta do móvel, e a regulação em altura Y é conseguida rodando o perno de ajuste ① com uma chave de parafusos.

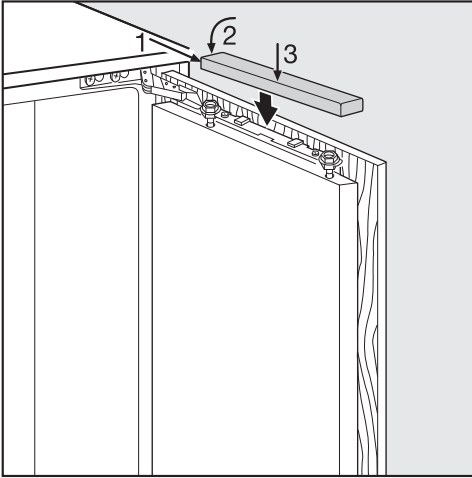
Instalação



- Aperte as porcas ① na porta superior, segure no embolo de ajuste ② com uma chave de parafusos.



- Aparafuse a porta do aparelho à porta do móvel através do ângulo de fixação ①.
- Perfure os orifícios de fixação na porta do móvel (marque-os eventualmente com um perfurador).
- Aperte o parafuso curto ② (4 x 14 mm).
- Nivele a porta do móvel em profundidade Z: Solte os parafusos dos orifícios longos na zona superior da porta ③ e também em baixo na porta do aparelho ④. Deslize a porta do móvel para criar um espaço de 2 mm entre a porta do móvel e o canto frontal do nicho. Nivele pelos móveis situados ao lado. Alinhe-as com as portas do móvel adjacentes.
- Feche a porta e verifique o seu posicionamento e nivele-a pelas portas dos móveis existente ao lado.
- Aparafuse de novo todos os parafusos completamente.



- Coloque a peça de cobertura em cima.

Para se assegurar que o aparelho de frio fica corretamente encastrado:


- A porta fecha corretamente.
 - A porta não fica encostada ao corpo do móvel.
 - A junta do lado da pega da porta, no canto superior deve ficar bem fixa.
- Para efetuar um controlo, coloque no interior do aparelho uma lanterna ligada e feche a porta do aparelho. Escureça a cozinha, para poder verificar se a luz da lanterna, acesa no interior do aparelho, é visível do exterior. Se esse for o caso, efetue de novo todos os passos de montagem para retificar.

Instalação

Ligação elétrica


O aparelho de frio é fornecido de série com cabo de ligação pronto a ser ligado a uma tomada com contacto de segurança.

Instale o aparelho de frio de forma a que a tomada fique facilmente acessível. Se a tomada não estiver facilmente acessível, certifique-se de que na instalação está disponível um dispositivo seccionador para cada polo.

 Perigo de incêndio devido a sobreaquecimento.

O funcionamento do aparelho de frio em tomadas múltiplas e cabos de extensão pode sobrecarregar os cabos. Por motivos de segurança, não deve utilizar tomadas múltiplas ou cabos de extensão.

A instalação elétrica deve ser concebida de acordo com a VDE 0100.

Por motivos de segurança, recomendamos a utilização de um interruptor de corrente diferencial residual (RCD) do tipo  na instalação doméstica associada para a ligação elétrica do aparelho de frio.

Um cabo de ligação à rede danificado só pode ser substituído por um cabo de ligação à rede especial do mesmo tipo (pode ser obtido no serviço de assistência técnica da Miele). Por motivos de segurança, a substituição só pode ser efetuada por um técnico qualificado ou pelo serviço de assistência técnica da Miele.

Consulte estas instruções de utilização ou a placa de características quanto aos disjuntores correspondentes e ao consumo nominal. Compare esses dados com os da ligação elétrica no local. Em caso de dúvidas, contacte um electricista qualificado.

É possível um funcionamento temporário ou permanente num sistema de alimentação energética autossuficiente ou não-síncrono de rede (por ex., redes separadas, sistemas de reserva). O pré-requisito para o funcionamento é que o sistema de alimentação elétrica esteja em conformidade com as especificações da EN 50160 ou comparável. As medidas de proteção previstas na instalação doméstica e neste produto Miele devem também ser asseguradas na sua função e modo de funcionamento em funcionamento isolado ou em funcionamento não-síncrono ou ser substituídas por medidas equivalentes na instalação. Como descrito, por ex., na publicação atual da VDE-AR-E 2510-2.

Miele Portuguesa, Lda.

Av. do Forte, 5
2790-073 Carnaxide

Contactos:

Telf.: 214248100

Apoio ao cliente

info@miele.pt

Serviço técnico

miele.pt/service

Website

miele.pt

Miele Experience Center em Carnaxide

Av. do Forte, 5
2790-073 Carnaxide
Telf.: 214248400

Sede Alemanha:
Miele & Cie. KG
Carl-Miele-Straße 29
33332 Gütersloh
Alemanha

K 31222 Ui, K 31242 UiF

pt-PT

M.-Nr. 10 841 820 / 04