

## Bruks- och monteringsanvisning Kylskåp



Läs **ovillkorligen** bruks- och monteringsanvisningen före uppställning, installation och idrifttagning. På så vis skyddar du dig samt undviker skador på produkten.

# Innehåll

---

<b>Säkerhetsanvisningar och varningar</b> .....	<b>5</b>
<b>Bidra till att skona miljön</b> .....	<b>12</b>
<b>Spara energi</b> .....	<b>13</b>
<b>Beskrivning av skåpet</b> .....	<b>15</b>
Manöverpanel.....	15
Tillbehör.....	17
Medföljande tillbehör.....	17
Extra tillbehör.....	17
<b>Koppla in och stänga av skåpet</b> .....	<b>19</b>
Innan den första användningen.....	19
Rengöra skåpet.....	19
Om skåpet ska stå oanvänt under en längre tid.....	20
<b>Rätt temperatur</b> .....	<b>21</b>
... i kyldelen.....	21
... i frysacket.....	21
Temperaturvisning.....	22
Ställa in temperatur.....	22
Frysack.....	22
<b>Använda snabbkylning</b> .....	<b>23</b>
Snabbkylningsfunktionen.....	23
<b>Dörrlarm</b> .....	<b>24</b>
Dörrlarm.....	24
Stänga av larmet i för tid.....	24
<b>Göra ytterligare inställningar</b> .....	<b>25</b>
Inställningsläge.....	25
Aktivera och avaktivera driftspärren.....	25
<b>Förvara livsmedel i kyldelen</b> .....	<b>26</b>
Olika kylzoner.....	26
Inte lämpligt att ha i kylskåp.....	27
Anvisningar för inköp av livsmedel.....	28
Förvara livsmedel rätt.....	28
<b>Ändra inredningen</b> .....	<b>29</b>
Flytta dörrhyllor och flaskhyllor.....	29
Flytta hyllplan.....	29
Flytta flaskstödet.....	29
Flytta kolfiltret.....	30
<b>Infrysning och förvaring (beroende på modell)</b> .....	<b>31</b>
Använda frysacket.....	31

Vad händer när man fryser in färska livsmedel? .....	31
Förvara djupfrost färdigmat .....	31
Frysa in livsmedel själv .....	32
Innan livsmedlen läggs in i skåpet .....	33
Frysa in livsmedel .....	33
Cirka 24 timmar efter infrysning .....	33
Snabbkyla dryck .....	34
Använda tillbehör .....	34
<b>Avfrostning</b> .....	<b>35</b>
Före avfrostning .....	35
Vid avfrostning .....	36
<b>Rengöring och skötsel</b> .....	<b>37</b>
Anvisningar för rengöringsmedel .....	37
Förbereda skåpet för att göra rent det .....	38
Rengöra insida och tillbehör .....	39
Rengöra luckans tätning .....	40
Rengöra ventilationsöppningarna .....	40
Ta skåpet i drift efter rengöring .....	40
Byta kolfilter .....	41
<b>Hur du klarar av mindre fel själv</b> .....	<b>42</b>
<b>Orsaker till ljud</b> .....	<b>48</b>
<b>Miele service</b> .....	<b>49</b>
Få hjälp vid eventuella störningar .....	49
EPREL-databas .....	49
Mieles garanti .....	49
<b>Installation</b> .....	<b>50</b>
Monteringsanvisning .....	50
Placering side-by-side .....	50
Uppställningsplats .....	51
Ventilation .....	51
Frontplatta .....	52
Innan du bygger in skåpet .....	53
Inbyggnadsmått .....	54
Inbyggnadsmått .....	54
Ändra dörrupphängning .....	56
Ställa in dörrrens fjäderkraft .....	59
Begränsa dörrrens öppningsvinkel .....	59

# Innehåll

---

Bygga in skåpet.....	60
För att bygga in skåpet behöver du följande verktyg: .....	60
Du behöver följande delar: .....	60
Förbereda skåpet .....	60
Skjuta in skåpet.....	62
Rikta skåpet .....	63
Montera genomgående möbelsöcket .....	64
Sätta fast skåpet i nischen .....	65
Montera frontplatta .....	65
Elanslutning .....	70

## Säkerhetsanvisningar och varningar

Detta skåp uppfyller gällande säkerhetskrav. Felaktig användning kan dock medföra person- och sakskador.

Läs bruks- och monteringsanvisningen noga innan du börjar använda skåpet. Det är viktigt eftersom den innehåller information om inbyggnad, säkerhet, användning och underhåll. På så vis undviker du personskador samt skador på skåpet.

I enlighet med normen IEC 60335-1 påpekar Miele att det är viktigt att läsa all tillgänglig information om installation av skåpet samt säkerhetsanvisningarna och varningarna.

Miele tar inget ansvar för skador som har uppstått på grund av att dessa anvisningar inte har följts.

Spara bruks- och monteringsanvisningen och överlämna den vid eventuellt ägarbyte.

### Användningsområde

► Skåpet är avsett att användas i privata hushåll och i hushållsliknande miljöer, till exempel

- i affärer, på kontor och liknande arbetsmiljöer
- i jordbruksfastigheter
- av kunder på hotell, motell, bed and breakfasts och andra typiska hushållsmiljöer.

Det är inte avsett att användas utomhus.

► Skåpet är endast avsett att användas i hushåll för kylning och förvaring av livsmedel samt för förvaring av frysta livsmedel och infrysning av färska livsmedel samt beredning av is.

All annan användning är otillåten.

► Skåpet är inte avsett för förvaring och kylning av mediciner, blodplasma, laboratoriepreparat eller liknande ämnen eller produkter enligt medicinproduktdirektivet. En felaktig användning av skåpet kan medföra skador på de livsmedel som förvaras eller att de förstörs helt. Skåpet är inte heller avsett att användas i utrymmen med explosionsrisk.

Miele ansvarar inte för skador som har uppkommit till följd av otillåten eller felaktig användning.

## Säkerhetsanvisningar och varningar

---

▶ Personer (barn inräknade), som på grund av sina fysiska, sensoriska eller psykiska förmågor, eller på grund av bristande erfarenhet eller okunskap, inte är kapabla att använda skåpet på ett säkert sätt, måste hållas under uppsikt vid användningen.

Dessa personer får endast använda skåpet utan uppsikt om de har blivit instruerade i hur det ska användas samt förstått vad som kan gå fel.

### Om det finns barn i hemmet

▶ Barn under åtta år bör hållas borta från skåpet. De får endast använda det under uppsikt.

▶ Barn från åtta år och uppåt får endast använda skåpet utan uppsikt under förutsättning att de känner till hur man använder det på ett säkert sätt. Barn måste kunna se och förstå riskerna med en felaktig användning.

▶ Barn får inte rengöra eller underhålla skåpet utan uppsikt.

▶ Håll uppsikt över barn som befinner sig i närheten av skåpet. Låt inga barn leka med det.

▶ Kvävningsrisk! Barn kan under lek linda in sig i förpackningsmaterial (till exempel plastfolie) eller dra det över huvudet och kvävas. Håll därför barn borta från förpackningsmaterial.

### Teknisk säkerhet

▶ Tätheten i kretsloppet med köldmedium har kontrollerats. Detta skåp uppfyller gällande säkerhetskrav och EU-riktlinjer.



▶ Varning: Brandrisk/brännbara material. Denna symbol finns på kompressorn och informerar om att det finns brännbara material. Ta inte bort detta klistermärke.

## Säkerhetsanvisningar och varningar

---

Köldmediet i skåpet (uppgifter på typskylten) är miljövänligt, men brännbart.

Användningen av detta miljövänliga köldmedium innebär delvis en ökning av driftljuden. Förutom kompressorns driftljud kan det höras ljud när köldmediet strömmar genom kylkretsloppet. Dessa effekter går tyvärr inte att undvika, men har ingen påverkan på skåpets effekt.

Se till att ingen del av kylkretsloppet skadas vid transport och montering/uppställning av skåpet. Utsprutande köldmedium kan leda till ögonskador och utträdande kylmedel kan antändas.

Vid skador på kylskåpet:

- Undvik öppen eld och saker som är lättantändliga.
- Bryt strömmen till skåpet.
- Ventilera rummet där kylskåpet står i några minuter.
- Kontakta Miele service.

► Ju mer köldmedium som finns i ett skåp desto större måste rummet vara där skåpet ska stå. Om skåpet skulle börja läcka kan det hända att det bildas en lättantändlig blandning av gas och luft. Per 8 g köldmedium måste rummet vara minst 1 m<sup>3</sup> stort. Mängden köldmedium står på typskylten på insidan av skåpet.

► Anslutningsinformationen (säkring, frekvens och spänning) på typskylten måste absolut överensstämma med elnätets för att undvika skador på skåpet. Jämför denna information före anslutning. Rådfråga en elektriker vid tveksamhet.

► Skåpets elektriska säkerhet garanteras endast om det ansluts till ett jordat eluttag som är installerat enligt gällande föreskrifter. Det är mycket viktigt att denna grundläggande säkerhetsföreskrift är uppfylld. Låt en elektriker kontrollera installationen vid tveksamhet.

► Det är möjligt att tidvis eller permanent använda en fristående eller icke nätsynkron energiförsörjningsenhet (till exempel fristående elnätverk, backupsystem). Driften förutsätter att energiförsörjningsenheten följer föreskrifterna enligt EN 50160 eller liknande.

De skyddsåtgärder som ska tas på uppställningsplatsen och i denna Miele-produkt vad gäller funktion och arbetssätt måste även säkerställas i fristående respektive icke nätsynkron drift. Vid behov ska åtgärderna ersättas med likvärdiga åtgärder i installationen. Exempelvis enligt det som står i aktuell publicering från VDE-AR-E 2510-2.

► För att undvika risker för användaren måste anslutningskabeln, om den är skadad, bytas ut av Miele service eller en av Miele auktoriserad fackman.

## Säkerhetsanvisningar och varningar

---

- ▶ Grenuttag eller förlängningskablar uppfyller inte den nödvändiga säkerheten (brandfara). Anslut inte skåpet till elnätet med hjälp av sådana.
- ▶ Om spänningsförande delar eller nätanslutningskabeln kommer i kontakt med fukt kan det orsaka kortslutning. Ta därför inte skåpet i bruk på platser där exempelvis mycket fukt och stänk kan förekomma (till exempel garage, tvättstugor och så vidare).
- ▶ Detta skåp får inte användas på platser som inte är fasta (till exempel båtar).
- ▶ Ett skadat skåp kan vara en fara för din säkerhet. Kontrollera att det inte har några synliga skador. Ta aldrig ett skadat skåp i drift.
- ▶ Använd endast skåpet när det är inbyggt. På så vis garanteras en säker funktion.
- ▶ Vid installation, underhållsarbeten och reparationer måste skåpet vara spänningsfritt. Det är det endast i något av följande fall:
  - När säkringarna är frånslagna.
  - När skruvsäkringarna är helt utskruvade.
  - När anslutningskabeln är utdragen ur eluttaget. Dra i stickproppen, inte i anslutningskabeln, för att bryta strömmen.
- ▶ Ej fackmässigt utförd installation, underhåll och reparation kan medföra avsevärda risker för användaren. Installationer, underhåll och reparationer får endast utföras av en av Miele auktoriserad fackman.
- ▶ Garantin upphör om skåpet repareras av någon annan än av Miele auktoriserad service.
- ▶ Defekta delar får endast bytas ut mot originaldelar från Miele. Endast för dessa delar garanterar Miele att alla säkerhetskrav uppfylls.
- ▶ Detta skåp är på grund av speciella krav (till exempel temperatur, fukt, kemisk beständighet, reptålighet och vibration) utrustat med en speciallampa. Denna lampa får bara användas för det avsedda ändamålet. Den är inte anpassad för vanlig rumsbelysning. Lampan får bara bytas av Miele service eller en behörig elektriker. Detta skåp har flera ljuskällor med minst energieffektivitetsklass G.



## Användning

- ▶ Beroende på skåpets klimatklass får vissa fastställda rumstemperaturer inte över- eller underskridas. Klimatklassen framgår av typskylten på skåpets insida. En lägre omgivande temperatur medför att kompressorn står stilla längre stunder, vilket gör att skåpet inte kan hålla nödvändig temperatur.
- ▶ Om ventilationsöppningarna täcks för eller blockeras ökar energiförbrukningen och skador på skåpet kan inte uteslutas.
- ▶ Om fett- eller oljehaltiga livsmedel förvaras i skåpet eller i skåpdörren, se till att det fett eller den olja som eventuellt rinner ut inte kommer i kontakt med skåpets plastdelar. Då kan spänningssprickor i plasten bildas som kan leda till att plasten spricker helt.
- ▶ Risk för brand och explosion. Förvara inga explosiva ämnen eller produkter med brännbara drivgaser (till exempel sprayburkar) i skåpet. Antändbara gasblandningar kan antändas av elektriska komponenter.
- ▶ Explosionsrisk. Använd inga elektriska maskiner i skåpet (till exempel för att tillverka mjukglass). Det kan leda till att det uppstår gnistor.
- ▶ Risk för person- och saksador. Förvara inte burkar och flaskor med kolsyrhaltiga drycker eller vätskor som kan frysa i frysacket. Burkarna eller flaskorna kan spricka eller explodera.
- ▶ Risk för person- och saksador. Flaskor som förvarats i frysacket för snabbkylning måste tas ut igen senast efter en timme. Flaskorna kan spricka eller explodera.
- ▶ Skaderisk. Rör inte frysgods och metalldelar med blöta händer. Händerna kan frysa fast.
- ▶ Skaderisk. Stoppa aldrig isbitar och glass, särskilt isglass, som kommer direkt ur frysdelen i munnen. Den mycket låga temperaturen medför risk för att läpparna eller tungan fryser fast vid frysgodset.
- ▶ Frys inte in delvis eller helt upptinade livsmedel igen. Förbruka dem så snabbt som möjligt, annars sjunker livsmedlens näringsvärde och de förstörs. Du kan frysa in livsmedlen igen efter det att du har kokat eller stekt dem.
- ▶ Vid förtäring av livsmedel som förvarats för länge finns risk för matförgiftning. Hållbarheten beror på flera faktorer, exempelvis varans färskhet, dess kvalitet och förvaringstemperatur. Kontrollera hållbarhetsdatum och livsmedelstillverkarens förvaringsanvisningar!

# Säkerhetsanvisningar och varningar

---

## Tillbehör och reservdelar

- ▶ Använd endast Miele originaltillbehör. Om ej godkända tillbehör används gäller inte längre garanti och/eller produktansvar och Miele kan inte längre garantera att säkerhetsbestämmelserna uppfylls.
- ▶ Miele garanterar tillgängligheten av reservdelar till ditt skåp i upp till 15 år (minst 10 år) efter att modellserien har utgått ur sortimentet.

## Rengöring och skötsel

- ▶ Behandla aldrig tätningarna med olja eller fett. De blir då porösa med tiden.
- ▶ Ångan i en ångrengörare kan tränga fram till spänningsledande delar och orsaka kortslutning. Använd därför aldrig ångrengörare vid rengöring av skåpet.
- ▶ Spetsiga och vassa föremål skadar kylslingorna och skåpet slutar fungera. Använd därför aldrig spetsiga eller vassa föremål för att
  - ta bort frost- och isskikt
  - lossa isblock och fastfrusna livsmedelsförpackningar.
- ▶ Ställ aldrig in elektriska värmeelement eller stearinljus i skåpet för avfrostning. Plasten skadas.
- ▶ Använd inga sprayer eller avsningsmedel. De kan bilda explosiva gaser, innehålla för plasten skadliga lösnings- eller drivmedel eller vara hälsovådliga.

## Transport

- ▶ Transportera alltid skåpet stående och i transportförpackningen för att det inte ska skadas.
- ▶ Risk för person- och saksador. Var alltid två när ni transporterar och flyttar skåpet eftersom det är mycket tungt.

## Hantering av uttjänat skåp

- ▶ Se till att göra dörrlåset obrukbart innan skåpet lämnas in för återvinning. Därmed förhindras att barn som leker råkar låsa in sig och därmed utsätts för livsfara.
- ▶ Utsprutande köldmedium kan leda till ögonskador. Skada inga delar av skåpets kylsystem genom att exempelvis
  - sticka hål på förångarens kylmedelskanaler

## Säkerhetsanvisningar och varningar

---

- bryta av rörledningar
- skrapa av ytbeläggningar.

### Symbol på kompressorn (beroende på modell)

Denna anvisning har endast betydelse vid återvinning. Vid normal drift är det ingen fara!



- ▶ Oljan i kompressorn kan vara dödlig om man sväljer den eller om den kommer ner i luftvägarna.

# Bidra till att skona miljön

---

## Transportförpackning

Förpackningen skyddar maskinen mot transportskador. Förpackningsmaterialen är valda med hänsyn till miljön och är därför återvinningsbara.

Förpackning/emballage som återförs till materialkretsloppet innebär minskad råvaruförbrukning. Lämna till materialspecifika återvinningscentraler om möjligt. Din Miele-återförsäljare kan ta tillbaka förpackningen.

## Hantering av uttjänt maskin

Uttjänade elektriska och elektroniska produkter innehåller i många fall material som kan återanvändas. Men de innehåller även skadliga ämnen som är nödvändiga beståndsdelar för produkternas funktion och säkerhet. Om sådana ämnen hamnar i hushållsavfallet eller hanteras på fel sätt kan det medföra skador på människors hälsa och på miljön. Kasta därför på inga villkor den uttjänade produkten i hushållsavfallet.



Se till att skåpet inte skadas innan det lämnas in för miljövänligt omhändertagande.

På detta sätt säkerställs att köldmediet i skåpet och oljan i kompressorn inte läcker ut.

Lämna in uttjänade elektriska och elektroniska produkter till en återvinningsstation. Du är själv ansvarig för att radera eventuella personliga uppgifter som kan stå på maskinen. Du har en lagstadgad skyldighet att plocka ur gamla batterier och lampor som inte sitter fast i produkten. Ta dem till ett lämpligt uppsamlingsställe, där de kan lämnas in. Se till att den uttjänade produkten förvaras barnsäkert tills den lämnas in för omhändertagande.

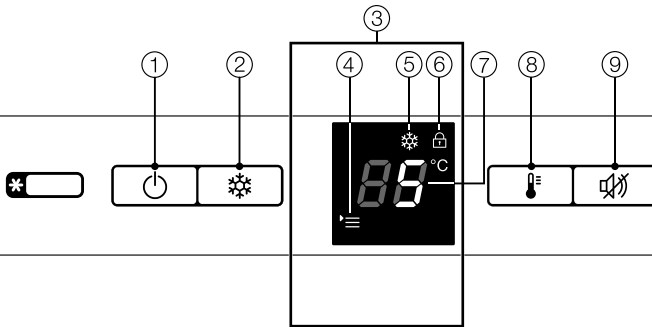
## Spara energi

	<b>Normal energiförbrukning</b>	<b>Ökad energiförbrukning</b>
<b>Uppställning/skötsel</b>	I ventilerade rum.	I stängda, oventilerade rum.
	Skyddad från direkt solljus.	I direkt solljus.
	Inte bredvid en värmekälla (element och/eller spis).	Bredvid en värmekälla (element och/eller spis).
	Vid idealisk rumstemperatur på 20 °C.	Vid hög rumstemperatur från 25 °C.
	Täck inte över ventilationsöppningarna och rengör dem regelbundet från damm.	Vid övertäckta och igen-dammade ventilationsöppningar.
<b>Temperaturinställning</b>	Kyldele 4 till 5 °C	Ju lägre temperatur, desto högre energiförbrukning!
	Frysack -18 °C	

## Spara energi

	<b>Normal energiförbrukning</b>	<b>Ökad energiförbrukning</b>
<b>Användning</b>	När lådorna, hyllplanen och dörrhyllorna är placerade som vid leverans.	
	Öppna dörren endast vid behov och så kort tid som möjligt. Sortera livsmedlen väl.	Om dörren öppnas länge och ofta innebär det att varm rumsluft strömmar in och kylan går förlorad. Skåpet försöker kylas ner och kompressorns gångtid ökar.
	Ta med en kylväska när du handlar och placera ut livsmedlen jämnt i skåpet. Ställ tillbaka mat som du har tagit ut så snabbt som möjligt innan den blir för varm. Låt varm mat och dryck svalna innan den ställs in i skåpet.	Varm mat och livsmedel värmer upp skåpet. Skåpet försöker kylas ner och kompressorns gångtid ökar.
	Förpacka livsmedlen väl eller förvara dem väl övertäckta.	Förångning och kondensering av vätska i skåpet orsakar minskad kyleffekt.
	Låt frysta livsmedel tina i kylzonen.	
	För att luftcirkulationen ska fungera bör lådor och hyllplan inte vara överfyllda.	En försämrad luftström orsakar minskad kyleffekt.
<b>Avfrostning</b>	Frosta av frysfacket om det har ett isskikt på 0,5 cm eller mer	Isskikt försämrar överföring av kyla till frysgodset.

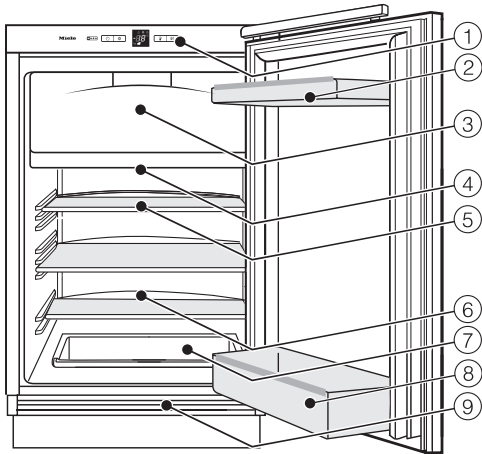
## Manöverpanel



- ① På/Av-knapp för skåpet
- ② Knapp för aktivering/avaktivering av snabbkylningsfunktionen
- ③ Display med temperaturvisning
- ④ Menysymbol (inställningsläge: aktivera och avaktivera driftspärr).
- ⑤ Symbol för snabbkylning
- ⑥ Symbol för driftspärr
- ⑦ Temperaturvisning
- ⑧ Knapp för inställning av temperatur
- ⑨ Knapp för avstängning av varningssignal

# Beskrivning av skåpet

---



Denna bild visar ett exempel.

- ① Manöverpanel med display
- ② Ägghållare/dörrhylla
- ③ Frysack (beroende på modell)
- ④ Innerbelysning
- ⑤ Hyllplan
- ⑥ Uppsamlingsränna och avloppsrör för avfrostningsvatten
- ⑦ Frukt- och grönsakslåda
- ⑧ Flaskhylla med flaskhållare
- ⑨ Ventilationsgaller

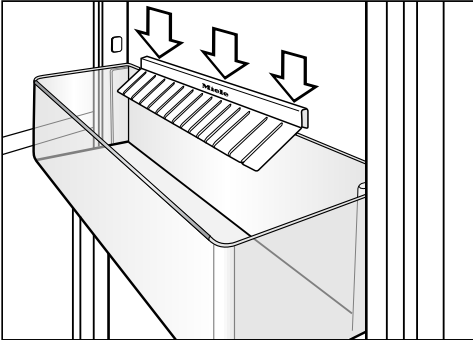


# Beskrivning av skåpet

## Tillbehör

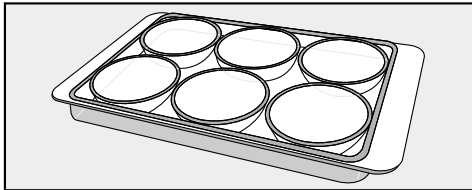
### Medföljande tillbehör

#### Flaskstöd

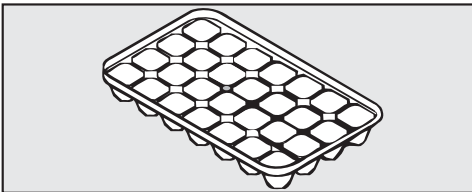


Flaskstödet lameller sticker ner i flaskhyllan och gör så att flaskorna står stadigare när skåpdörren öppnas och stängs.

#### Ägghållare



#### Istärningslåda (beroende på modell)

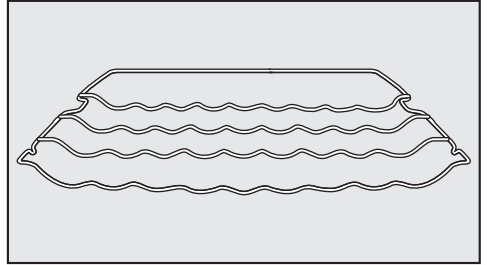


## Extra tillbehör

Passande till skåpet finns tillbehör och rengörings- och skötselmedel att köpa.

Extra tillbehör kan du beställa i Miele's online-shop. Du kan även köpa dem via Miele's reservdelsavdelning (se information i slutet av denna bruksanvisning) och hos Miele's återförsäljare.

## Flaskhylla



Med flaskhyllan kan du förvara flaskor liggande och därmed platsbesparande. Flaskhyllan kan sättas in på olika ställen i skåpet.

## Beskrivning av skåpet

---

### **Kolfilter med hållare KKF-FF (Active AirClean)**

Kolfiltret neutraliserar oönskad lukt i kyl-delen och ger därmed en bättre luftkvalitet.

### **Byte kolfilter KKF-RF (Activ AirClean)**

Passande bytesfilter för hållaren finns att köpa. Vi rekommenderar att byta kol-filtret var sjätte månad.

### **Mikrofibertrasa för allrengöring**

Med mikrofibertrasan får du enkelt bort fingeravtryck och lättare smuts på front-er i rostfritt stål, manöverpaneler, fön-ster, möbler, vindrutor och så vidare.

### **MicroCloth Kit**

Mikrofibertrasorna består av en univer-sal-, glas- och en polertrasa. Trasorna är väldigt slittåliga. De fina mik-rofibrerna i trasorna gör rengöringen en-kel och effektiv.

# Koppla in och stänga av skåpet

## Innan den första användningen

### Förpackningsmaterial

- Ta bort allt förpackningsmaterial som finns inuti skåpet.

### Dra av skyddsfilmerna

De rostfria listerna på dörrhyllorna och flaskhyllorna är försedda med skyddsfilm som skyddar skåpets delar vid transport.

- Dra av skyddsfilmerna från dessa.

### Rengöra skåpet

Följ anvisningarna i avsnittet "Rengöring och skötsel".

- Rengör skåpet invändigt och även alla tillbehör.


## Slå på skåpet

Låt skåpet förkylas så att temperaturen är tillräckligt låg innan du lägger in livsmedel.

- Tryck på knappen .

Skåpet börjar kyla och temperaturvisningen visar den önskade temperaturen. Innerbelysningen lyser när dörren är öppen.

## Stänga av kylskåpet

- Tryck på knappen  tills displayen slocknar.

Om det inte går, är driftspärren aktiverad (se "Ytterligare inställningar", avsnitt "Avaktivera driftspärr").

Innerbelysningen släcks och kylningen stängs av.

# Koppla in och stänga av skåpet

---

## Om skåpet ska stå oanvänt under en längre tid

Om skåpet är avstängt en längre tid men inte är rengjort kan det bildas mögel om dörren är stängd.

Rengör skåpet.

Om skåpet inte ska användas under en längre tid:

- Stäng av skåpet.
- Dra ut stickproppen eller skruva ur säkringen.
- Avfrostas frysfacket (beroende på modell).
- Rengör skåpet och låt det stå öppet för att det ska luftas tillräckligt och för att undvika att det uppstår lukt.

Att temperaturen är rätt inställd är mycket viktigt för förvaringen av livsmedel. Livsmedel förstörs snabbt av mikroorganismer men detta kan förhindras eller fördröjas med rätt förvarings-temperatur. Temperaturen påverkar hur snabbt mikroorganismerna förökar sig. En sjunkande temperatur gör denna process långsammare.

Temperaturen i skåpet stiger:

- ju oftare dörren öppnas och ju längre tid den står öppen
- ju mer livsmedel som läggs in
- ju varmare livsmedlen som läggs in är
- ju högre skåpets omgivande rumstemperatur är. Beroende på skåpets klimatklass får vissa fastställda rumstemperaturer inte över- eller underskridas.

### ... i kyldelen

I kyldelen rekommenderar vi en temperatur på **4 °C**.

### ... i frysfacket

(beroende på modell)

För infrysning av färska livsmedel och för långvarig förvaring av livsmedel behövs en temperatur på **-18 °C**. Vid denna temperatur har mikroorganismerna en långsam tillväxt. När temperaturen stiger över -10 °C börjar mikroorganismernas tillväxt och livsmedlens hållbarhet förkortas. Därför får infrysas och upptinade livsmedel frysas in igen först när de har tillagats (kokats eller stekts). Med höga temperaturer slipper man de flesta mikroorganismerna.

# Rätt temperatur

---

## Temperaturvisning


Temperaturdisplayen på manöverpanelen visar den **önskade** temperaturen vid normaldrift.

## Ställa in temperatur

Om kylskåpsdörren öppnas ofta, stora mängder livsmedel läggs in i kylskåpet eller om den omgivande rumstemperaturen är hög rekommenderas en inställning på **3 till 5 °C**.

Temperaturen kan ställas in från 9 °C till 2 °C.

Ju högre respektive lägre temperatur i kylskåpet, desto högre respektive lägre är temperaturen även i frysfacket.

- Tryck upprepade gånger på knappen  tills önskad temperatur visas i temperaturdisplayen.

När du trycker på knappen första gången visas den senast inställda temperaturen blinkande.

Temperaturen ändras löpande. När värdet 9 °C är uppnått, börjar det om med 2 °C.

Den nya temperaturen övertas automatiskt efter en liten stund och visas i displayen.

Temperaturen i skåpet ställer sig nu långsamt in på detta värde.

## Frysfack

Frysfacket ställs också in på en medeltemperatur på cirka **-18 °C**.

Vid mätningar i frysfacket med en termometer eller en annan mätanordning kan den lufttemperatur som mäts variera.

## Snabbkylningsfunktionen

Med snabbkylningsfunktionen kyls kylzonen och frysfacket (beroende på modell) mycket snabbt ner till det kallaste värdet (beroende på rumstemperatur).

### Koppla in snabbkylningsfunktionen

Koppla in snabbkylningsfunktionen innan du lägger in livsmedlen:

- Om du snabbt vill kyla eller frysa ner stora mängder livsmedel eller dryck.
- Om du vill frysa in livsmedel i frysfacket (beroende på modell).

■ Tryck på knappen ❄️.

Symbolen för snabbkylning ❄️ lyser. Temperaturen i kylzonen sjunker eftersom skåpet arbetar med högsta möjliga kyleffekt.

## Stänga av snabbkylningsfunktionen

Snabbkylningsfunktionen stängs av automatiskt efter cirka 12 timmar. Symbolen för snabbkylning ❄️ slocknar och skåpet arbetar med normal kyleffekt igen.

För att spara energi kan du stänga av snabbkylningsfunktionen själv så snart livsmedel och/eller dryck är tillräckligt kalla.

■ Tryck på knappen ❄️ så att symbolen ❄️ släcks.

Kylningen börjar arbeta med normal effekt igen.

# Dörrlarm

---

Skåpet är utrustat med ett varningssystem för att undvika energiförlust om skåpdörren skulle stå öppen.

## Dörrlarm

När dörren har stått öppen längre än cirka 60 sekunder ljuder en varningssignal.

Så snart dörren stängs tystnar varningssignalen.

### Stänga av larmet i förtid

Om du skulle bli störd av varningssignalen kan du stänga av den tidigare.

■ Tryck på knappen .

Varningssignalen stängs av.

I inställningsläget går det inte att stänga av varningssignalen i förtid.
---



## Inställningsläge

I inställningsläget aktiverar respektive avaktiverar du driftspärren.

Aktivera och avaktivera driftspärren	c
--------------------------------------	---


Inställningsläget indikeras i displayen med symbolen meny '≡.

Hur du **aktiverar och avaktiverar driftspärren** beskrivs nedan.

### Aktivera och avaktivera driftspärren


Med driftspärren kan du säkra skåpet mot oavsiktlig avstängning.

#### – Aktivera driftspärren


- Tryck på knappen  i cirka fem sekunder.

Symbolen Meny '≡ lyser, och i displayen blinkar c.


Inställningsläget är nu aktiverat.

- Tryck kort på knappen  för att välja funktionen driftspärr.

I displayen visas c 7.


- Tryck kort på knappen  för att aktivera driftspärren.


Symbolen för driftspärr  lyser.

- Tryck på knappen  för att lämna inställningsläget.


I displayen visas temperaturen.

#### – Avaktivera driftspärren


- Tryck på knappen  i cirka fem sekunder.

Symbolen för driftspärr  och meny-symbolen '≡ lyser och i displayen blinkar c.


Inställningsläget är nu aktiverat.

- Tryck kort på knappen  för att välja funktionen driftspärr.

I displayen visas c 7.

- Tryck kort på knappen  för att avaktivera driftspärren.


Symbolen för driftspärr  släcks.

- Tryck på knappen  för att lämna inställningsläget.

I displayen visas kylzonens temperatur.


## Förvara livsmedel i kyldelen

---

 Explosionsrisk på grund av antändbara gasblandningar.

Antändbara gasblandningar kan användas av elektriska komponenter.

Förvara inga explosiva ämnen eller produkter med brännbara drivgaser (till exempel sprayburkar) i skåpet.

 Skaderisk på grund av livsmedel som innehåller fett eller olja.

Om fett- eller oljehaltiga livsmedel förvaras i skåpet eller i skåpdörren, se till att det fett eller den olja som eventuellt rinner ut inte kommer i kontakt med skåpets plastdelar. Då kan spänningssprickor i plasten bildas som kan leda till att plasten spricker helt.

Se till att eventuellt fett eller olja som rinner ut inte kommer åt skåpets plastdelar.

### Olika kylzoner

På grund av den naturliga luftcirkulationen uppstår det olika temperaturzoner i kyldelen.

Den kalla, tunga luften sjunker. Använd de olika kylzonerna för förvaring av livsmedel.

**Tips!** Förvara inte livsmedlen för nära varandra. Luften kan då inte cirkulera som den ska.

Om luftcirkulationen inte är tillräcklig så minskar kyleffekten, och energiförbrukningen stiger.

Täck inte för fläkten på den bakre väggen.

**Tips!** Livsmedel får inte komma i kontakt med den bakre väggen i skåpet. De kan frysa fast där.

### Den varmaste zonen

Den varmaste zonen i kylan är högst uppe i skåpdörren. Här placerar du med fördel till exempel smör och ost. På så vis blir smöret lätt att bre och osten behåller sin arom.

### Den kallaste zonen

Den kallaste zonen i skåpet är direkt ovanför frukt- och grönsakslådan och mot den bakre väggen.

Med en temperaturinställning på 4 °C och en adekvat hygien tar det längre tid för bakterier som kan medföra svår livsmedelsförgiftning att föröka sig (till exempel salmonella och listeria).

Använd dessa zoner för alla känsliga livsmedel och livsmedel som förstörs fort, som exempelvis:

- fisk, kött och fågel,
- korvar och färdiglagad mat,
- ägg- eller gräddrätter/-bakverk,
- färsk deg, kak-, pizza- och pajdeg,
- färskost och andra liknande produkter,
- inplastade grönsaker,
- färska livsmedel med ett hållbarhetsdatum som baseras på förvaring i högst 4 °C.

### Inte lämpligt att ha i kylskåp

Alla livsmedel är inte lämpade för förvaring i temperaturer under 5 °C eftersom de är känsliga mot kyla.

Exempel på livsmedel som är känsliga mot kyla:

- ananas, avokado, banan, granatäpple, mango, melon, papaya, passionsfrukt, citrusfrukter (som citroner, apelsiner, mandariner och grapefrukt),
- frukt som ska mogna,
- aubergine, gurka, potatis, paprika, tomat och zucchini,
- hårdost (som till exempel parmesan).

# Förvara livsmedel i kyldelen

---

## Anvisningar för inköp av livsmedel

Den viktigaste förutsättningen för att livsmedlen ska kunna förvaras länge är att de är färska när de börjar förvaras. Kontrollera bäst före-datumet och att du har rätt förvaringstemperatur. Kylkedjan ska helst inte brytas, till exempel när maten transporteras i en varm bil.

## Förvara livsmedel rätt

Förvara livsmedlen i kyldelen **förpackade eller med lock**. På så vis tar inte livsmedlen upp olika lukter, blir torra eller bildar bakterier. Det är särskilt viktigt att tänka på när du förvarar animaliska livsmedel. Var extra noga med att inte livsmedel som rått kött och fisk kommer i kontakt med andra livsmedel. Vid rätt temperatur och förpackning kan du förlänga livsmedels hållbarhet betydligt och behöver slänga mindre mat.

## Frukt och grönsaker

Förvara frukt och grönsaker förpackade i frukt- och grönsakslådan. Förvara frukt och grönsaker som är uppskurna i stängda och lufttäta förpackningar.

## Livsmedel med hög proteinhalt

Tänk på att livsmedel som innehåller mycket protein förstörs snabbare. Det vill säga skaldjur förstörs snabbare än fisk, och fisk förstörs snabbare än kött.

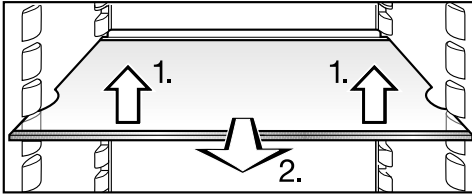
## Flytta dörrhyllor och flaskhyllor

**Tips!** Flytta bara dörrhyllor och flaskhyllor i skåpdörren när de är tomma.

- Skjut dörrhyllan/flaskhyllan uppåt och lyft ut den framåt.
- Sätt in hyllan där du vill ha den. Se till att den sitter ordentligt.

## Flytta hyllplan

Hyllplanen kan flyttas och anpassas till matvarornas höjd.

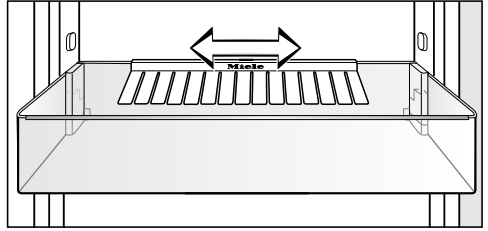


- Lyft hyllplanet lite lätt framtill, dra det en bit utåt. Lyft det med ursparningen över hyllhållarna och sätt sedan in hyllplanet på valfri höjd.

Kanten längst bak på hyllplanet ska peka uppåt så att livsmedlen inte kommer åt kyldelens bakre vägg och fryser fast.

Hyllplanen är säkrade mot att oavsiktligt kunna dras ut genom utdragsspärrar.

## Flytta flaskstödet



Du kan skjuta flaskstödet åt höger eller vänster. På så vis finns det mer plats för tetrar.

Flaskstödet kan tas bort helt (till exempel för rengöring).

- Skjut dörrhyllan/flaskhyllan uppåt och lyft ut den rakt utåt.
- Dra ut flaskstödet uppåt från dörrhyllans bakre kant.

# Ändra inredningen

## Flytta kolfiltret

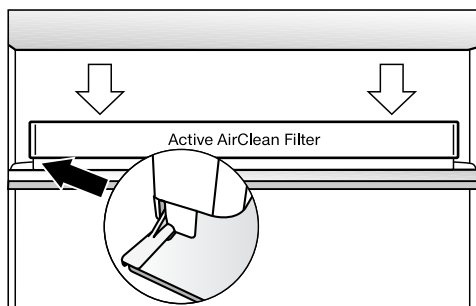
Kolfilter med hållare KKF-FF (Active AirClean) finns att köpa som extra tillbehör (se avsnittet "Tillbehör – Extra tillbehör").

### För livsmedel som har en mycket stark doft (till exempel kryddstark ost):

- Sätt hållaren med kolfiltren på det hyllplanet som livsmedlet förvaras.
- Vid behov byter du kolfilter tidigare.
- Sätt in ytterligare kolfilter (med hållare) i skåpet (se "Tillbehör – Extra tillbehör").

Kolfiltrets hållare sitter på hyllplanets bakre skyddslist.

- För att flytta kolfiltret, drar du kolfiltrets hållare uppåt från skyddslistan.



- Sätt den på önskat hyllplans list.

# Infrysning och förvaring (beroende på modell)

## Använda frysfacket

Frysfacket kan användas till att

- förvara djupfrysta varor
- frysa in isbitar
- frysa in mindre mängder livsmedel.

Upp till 2 kg kan frysas in under 24 timmar.

## Vad händer när man fryser in färska livsmedel?

Färsk livsmedel bör frysas in så snabbt som möjligt för att näringsvärde, vitaminer, utseende och smak ska bevaras på bästa sätt.

Ju långsammare livsmedel fryses in, desto mer vätska går från varje cell in i mellanrummen. Cellerna skrupnlar. Vid upptining kan bara en del av den vätska som kommit ut gå tillbaka till cellerna. Detta innebär att livsmedlet förlorar en stor del av sin vätska. Du ser detta genom att en vattenansamling har bildats runt maten.

Om livsmedlet genomfrysas snabbt hinner inte så mycket vätska tränga ut ur cellerna. Cellerna skrupnlar i väsentligt mindre grad. När livsmedlet tinar kan den mindre mängden vätska utanför cellerna tränga in igen och på så sätt minska vätskeförlusten. Det bildas bara en liten vätskeansamling under livsmedlet.

## Förvara djupfryst färdigmat

Frys inte in delvis eller helt upptinade livsmedel igen. Först när du har kokat eller stekt dem, kan du frysa in dem igen.

Vid köp av färdig djupfryst mat, kontrollera följande redan i livsmedelsbutik- en:

- att förpackningen inte är skadad
- hållbarhetsdatum
- temperaturen i butikens frysdisk.

Är den högre än  $-18\text{ °C}$  förkortas hållbarheten.

- Vänta med att köpa djupfrysta livsmedel till sist och transportera gärna dessa i tidningspapper eller i en kylväska.
- Lägg in de djupfrysta livsmedlen i skåpet direkt när du kommer hem.

# Infrysning och förvaring (beroende på modell)

---

## Frysa in livsmedel själv

Frys bara in färska och fullgoda livsmedel.

### Att tänka på före infrysningen

- **Lämpligt att frysa in** är: färskt kött, fågel, vilt, fisk, grönsaker, örter, färsk frukt, mejeriprodukter, bul-lar, kakor, matrester, äggula, äggvita och många färdiglagade rätter.
- **Ej lämpligt att frysa in** är: vindruvor, sallad, rädisor, crème fraiche och liknande, majonnäs, hela ägg med skal, lök, hela råa äpplen och päron.
- För att färg, smak, arom och C-vitamin ska bevaras bör grönsakerna förvällas innan de fryses in. Lägg grönsakerna portionsvis i kokande vatten i 2–3 minuter. Ta sedan upp grönsakerna och kyl av dem snabbt i kallt vatten. Låt sedan grönsakerna droppa av.
- Magert kött lämpar sig bättre för infrysning än fett kött och det kan också förvaras betydligt längre tid.
- Lägg gärna plastfolie mellan köttskivor som ska frysas in. På så vis undviker du att de fryser ihop till en klump.
- Krydda och salta inte färska livsmedel och förvällda grönsaker före infrysning. Salta och krydda maträtter endast lite grann. Vissa kryddor ändrar smakin-tensitet när de är frysta.
- Varm mat och dryck ska svalna innan den läggs in i skåpet för att förhindra att redan frysta livsmedel tinar och för att inte öka energiförbrukningen.

### Förpacka djupfrysta livsmedel

- Frys in livsmedlen portionsvis.

### – Lämpliga förpackningar

- plastfolie
  - frysslangar
  - aluminiumfolie
  - frysturkar.
- **Olämpliga förpackningar**

- omslagspapper
- pergamentpapper
- cellofan
- soppåsar
- använda plastpåsar.
- Tryck ut luften ur förpackningen.
- Förslut tätt med:
  - gummisnoddar
  - plastklämmor
  - snören
  - frystejp.

**Tips!** Fryspåsar och frysslangar av polyetylen kan också svetsas ihop med en foliesvetsapparat.

- Skriv på förpackningen vad den innehåller samt infrysningsdatum.



# Infrysning och förvaring (beroende på modell)

## Innan livsmedlen läggs in i skåpet

- Ställ in temperaturen på 4 °C eller lägre och aktivera snabbkylningsfunktionen cirka 4 timmar innan maten eller drycken läggs in.

De livsmedel som redan ligger i fryszonen får på så vis en kylreserv.

## Frysa in livsmedel

Var noga med att ej frysta livsmedel inte kommer i kontakt med redan frysta livsmedel så att dessa tinar.

- Öppna frysacket genom att trycka handtaget uppåt och sedan dra frysackets lucka framåt.
- Se till att förpackningarna är torra när de läggs in så att de inte fryser fast eller fryser ihop.
- Placera livsmedlen utspridda på botten av frysacket eller med kontakt till sidoväggarna för att de ska djupfrysas så snabbt som möjligt.

## Cirka 24 timmar efter infrysning

Infrysningen är avslutad.

- Ändra tillbaka temperaturen till önskat värde. Vi rekommenderar en kyltemperatur på 4 °C.

## Förvaringstid för infryssta livsmedel

Förvaringstiden för livsmedel är även vid den rekommenderade temperaturen på -18 °C väldigt olika. Även i frysta produkter äger en nedbrytningsprocess rum. Via syre kan till exempel fett härskna. Därför kan magert kött lagras dubbelt så länge som fett kött.

De angivna förvaringstiderna är riktvärden för olika livsmedel i frysdelen.

Livsmedelsgrupp	Förvaringstid (månader)
Glass	2 till 6
Bröd och bakgoods	2 till 6
Ost	2 till 4
Fet fisk	1 till 2
Mager fisk	1 till 5
Korv och skinka	1 till 3
Vilt och fläskkött	1 till 12
Fågel och nötkött	2 till 10
Grönsaker och frukt	6 till 18
Örter	6 till 10

Om förvaringstiden redan finns angiven på varans förpackning ska den följas.

Vid en konstant temperatur i frysdelen på -18 °C och med rätt förpackning kan du förlänga livsmedels hållbarhet betydligt och behöver slänga mindre mat.

## Tina upp djupfryssta livsmedel

Frys inte in delvis eller helt upptinade livsmedel igen. Först när du har kokat eller stekt dem, kan du frysa in dem igen.

Djupfryssta livsmedel kan du tina upp

## Infrysning och förvaring (beroende på modell)

- i mikrovågsugn
- i ugn inställd på Varmluft eller Upptining
- i rumstemperatur
- i kylskåp (kylan som frysgodset avger används för att kyla övriga livsmedel)
- i ångugn.

**Platta kött- och fiskbitar** kan lätt tinade läggas i en het stekpanna.

**Kött- och fiskbitar** (till exempel köttfärs, kyckling och fiskfilé) ska du tina så att de inte kommer i kontakt med andra livsmedel. Fånga upp vattnet som bildas när de tinar, och var noga med att hälla bort det. .

**Frukt** kan tinas i rumstemperatur både i förpackningen och i en övertäckt skål.

**Grönsaker** kan i allmänhet läggas direkt i sjudande vatten eller fräsas i fett.

Tillagningstiden är något kortare än för färska grönsaker på grund av ändrad cellstruktur.

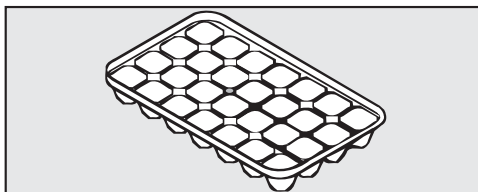
### Snabbkyla dryck

- Koppla in snabbkylningsfunktionen för att snabbkyla dryck.

Flaskor som förvarats i frysfacket för snabbkylning måste tas ut igen **inom en timme**. Flaskorna kan annars spricka eller explodera.

### Använda tillbehör

#### Göra isbitar



- Fyll isbitsbehållaren till 3/4 med vatten och ställ den på botten av frysfacket.
- Använd ett trubbigt föremål, till exempel ett skedskäft, för att lossa en isbitsbehållare som har frusit fast.

**Tips!** Isbitarna går lätt att plocka upp ur behållaren om du håller den under rinnande vatten en kort stund.

## Kylzon

Kylzonen avfrostas automatiskt.

När kompressorn är aktiverad kan det bildas fukt och rimfrost på den bakre väggen i skåpets kylzon. Du behöver inte ta bort detta.

Avfrostningsvattnet rinner via en uppsamlingsränna genom ett rör och ut i ett avdunstningssystem på skåpets baksida. Vattnet avdunstar automatiskt av värmen från kompressorn.

Håll därför uppsamlingsrännan och avloppsröret rena. Avfrostningsvattnet måste alltid kunna rinna ut obehindrat.

## Frysfack

Frysfacket avfrostas inte automatiskt.

Vid normal drift bildas med tiden frost och is i frysfacket, till exempel på innerväggarna. Hur mycket frost och is som bildas beror på


- hur ofta luckan till frysfacket har öppnats och/eller stått öppen,
- hur stora mängder färska livsmedel som har frusits in,
- om luftfuktigheten i rummet är förhöjd.

På grund av tjockt isskikt kan det vara så att luckan till frysfacket inte sluter tätt.

Ett tjockt isskikt minskar också kyl-effekten och energiförbrukningen ökar.

- Avfrost frysfacket regelbundet, senast när ett cirka 0,5 cm tjockt isskikt har bildats på vissa ställen.

**Tips!** Använd tiden när det bara finns få eller inga livsmedel i frysfacket eller när luftfuktigheten i rumsluften och den omgivande temperaturen är låg.

 Skaderisk på grund av felaktig avfrostning.

Se till att kylslingorna, och därmed kylskåpet, inte skadas vid avfrostning. Skrapa inte bort frost- och isskikt. Använd inga spetsiga eller vassa föremål.

Använd inga mekaniska hjälpmedel eller andra medel som inte rekommenderats av tillverkaren för att påskynda avfrostningen.

## Före avfrostning

- Ta ut de frysta livsmedlen och linda in dem i flera lager tidningspapper eller handdukar.

**Tips!** Du kan också förvara frysgodset i kylväskor.


- Förvara frysgodset på en kall plats tills frysfacket kan användas igen.

# Avfrostning

## Vid avfrostning

Ju längre tid frysgodset förvaras i rumstemperatur, desto kortare blir hållbarheten.

Avfrosta snabbt.

 Skaderisk på grund av värme och inträngande fukt.

Ångan från en ångrengörare samt elektriska värmare och brinnande ljus kan skada plast och elektriska komponenter.

Ångrengörare, elektriska värmare och brinnande ljus får inte användas för avfrostning.

Avfrostningssprayer kan bilda explosiva gaser och innehålla lösnings- eller drivmedel som kan skada platen eller vara hälsovådliga.

Använd inga sprayer eller avsningsmedel.

- Stäng av skåpet.

Kylningen är avstängd.

- Dra ut stickproppen eller skruva ur säkringen.

- Lämna frysfackets lucka öppen.

**Tips!** Du kan påskynda avfrostningen genom att ställa två kastruller med varmt (inte kokande) vatten på ett grytunderlägg i fryszone. Du kan då låta dörren vara stängd under avfrostningen, så att värmen inte försvinner lika lätt.

- Ta ut is som har lossnat.
- Torka upp avfrostningsvattnet med en disksvamp eller en trasa. Gör det flera gånger om det behövs.

## Efter avfrostningen

- Rengör frysfacket och torka det.

- Anslut skåpet igen och koppla in det.
- Lägg tillbaka frysgodset i frysfacket så snart temperaturen är tillräckligt låg.

Var noga med att det inte kommer in vatten i elektroniken eller belysningen.



Skaderisk på grund av inträngande fukt.

Ångan från en ångrengörare kan skada plast och elektriska komponenter. Använd inte en ångrengörare för att rengöra skåpet.

Det får inte rinna rengöringsvatten genom avloppsröret.

Typskylten på insidan av skåpet får inte tas bort. Den behövs om det skulle uppstå något fel.

## Anvisningar för rengöringsmedel

Använd endast rengörings- och vårdande medel som inte är skadliga mot livsmedel inuti skåpet.

För att undvika att ytorna skadas ska du **inte** använda följande vid rengöring:

- rengöringsmedel som innehåller soda, ammoniak, syra eller klorid
- kalklösande rengöringsmedel
- skurmedel i pulver eller flytande form
- rengöringsmedel som innehåller lösningsmedel
- rengöringsmedel för rostfritt stål
- diskmaskinsrengöringsmedel
- ugnsspray
- rengöringsmedel för glas eller fönsterputsmedel
- hårda disksvampar och borstar som repar
- rengöringssvampar för glaskeramiska ytor
- vassa metallskrapor.

För rengöring rekommenderar vi en ren trasa, ljummet vatten och lite handdiskmedel.

Viktiga anvisningar för rengöring hittar du på de följande sidorna.

# Rengöring och skötsel

---

## Förbereda skåpet för att göra rent det

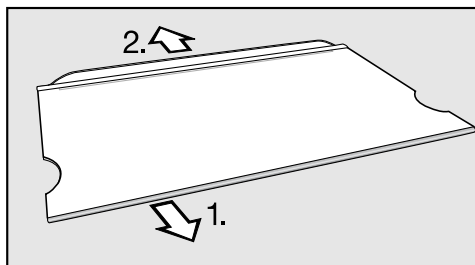
- Stäng av skåpet.

Displayen slocknar och kylningen är avstängd.

- Ta ut livsmedlen ur skåpet och förvara dem på en kall plats.
- Avfrosta frysacket (se avsnittet “Avfrostning – Frysack”).
- Ta bort dörrhyllorna och flaskhyllorna från skåpdörren.
- Ta ut alla andra löstagbara delar och diska dem.

## Ta isär hyllplanet

- Lägg hyllplanet på ett mjukt underlag (till exempel en diskhandduk).



- Ta bort listerna:
  1. Dra av den rostfria listen på den ena sidan.
  2. Dra av skyddslisten.
- Sätt tillbaka listerna på hyllplanet efter rengöringen.

## Rengöra insida och tillbehör

Rengör skåpet regelbundet, minst en gång i månaden.


Låt inte smuts få bita sig fast utan ta bort den direkt.

- Rengör **inuti** med en ren disksvamp, ljummet vatten och lite handdiskmedel.
- Torka sedan av allt med rent vatten efter rengöringen och torka sedan allt torrt med en trasa.

Ta bort delarna av rostfritt stål innan du lägger in hyllorna för rengöring i diskmaskin.

Följande delar **tål inte maskindisk**:

- de rostfria listerna
- frukt- och grönsakslådan
- Diska dessa delar för hand.

 Skaderisk på grund av för höga diskmaskinstemperaturer.

Delar av skåpet kan bli oanvändbara eller deformeras vid diskning i maskin med en temperatur över 55 °C.

Använd bara diskmaskinsprogram med en maximal temperatur på 55 °C när du diskar maskindiskbara delar.

I diskmaskinen kan plastdelar ta färg av naturfärgmedel, t.ex. i morötter, tomater och ketchup. Färgningen påverkar inte delarnas stabilitet.

Följande delar **kan maskindiskas**:

- flaskstödet, ägghållaren och isbehållaren (vad som ingår är beroende på modell)
- Flaskhyllorna i dörren och dörrhyllorna
- hyllplanen (utan lister och skrift)
- hållare för kolfilter (finns att köpa som extra tillbehör)
- Rengör uppsamlingsrännan och avloppsörret ofta med en liten pinne eller liknande så att vattnet alltid kan rinna ut obehindrat.
- Låt skåpet stå öppet en liten stund för att det ska luftas tillräckligt och för att undvika att det uppstår lukt.


# Rengöring och skötsel

---

## Rengöra luckans tätning

Om dörrtätningen är skadad eller har glidit ur spåret stängs dörren inte ordentligt och kyleffekten minskar. Detta leder till att det bildas kondensvatten inuti skåpet, vilket kan leda till isbildning.

Skada inte dörrtätningen och se till att den inte glider ur spåret.

 Skaderisk på grund av felaktig rengöring.

Vid behandling av dörrtätningen med olja eller fett kan den bli porös.

Behandla aldrig tätningen med olja eller fett.

- Rengör regelbundet tätningslisterna med rent vatten och torka torrt med en trasa.

## Rengöra ventilationsöppningarna

Dammavlagringar ökar energiförbrukningen.

- Rengör ventilationsöppningarna regelbundet med pensel eller dammsugare (använd till exempel borstmunstycket som medföljer Miele's dammsugare). Damm gör så att energiförbrukningen ökar.

## Ta skåpet i drift efter rengöring

- Sätt tillbaka alla delar i skåpet.
- Koppla in skåpet.
- Koppla in snabbkylningsfunktionen en stund för att skåpet snabbt ska bli kallt.
- Lägg in livsmedlen i skåpet och stäng dörren.
- Lägg tillbaka frysgodset i frysacket så snart temperaturen i frysacket är tillräckligt låg.



## Byta kolfilter

Kolfilter med hållare KKF-FF (Active AirClean) finns att köpa som extra tillbehör (se avsnittet "Tillbehör - Extra tillbehör").

Byt kolfilter i hållaren var sjätte månad.

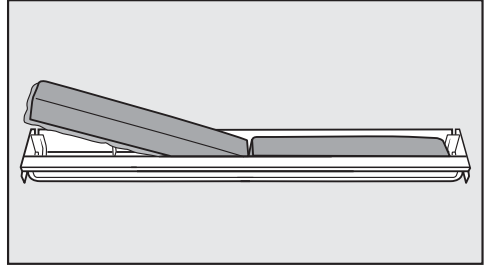
Kolfilter KKF-RF kan du köpa via kundtjänst, hos din Miele återförsäljare eller i Miele's internetbutik.

**Tips!** Hållaren för kolfiltren kan diskas i diskmaskin.

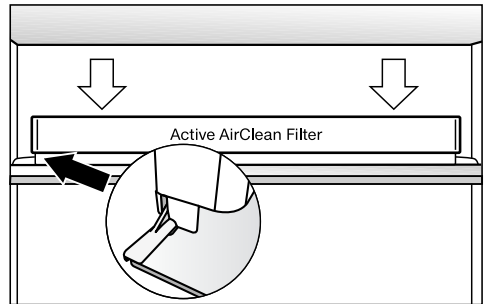
- Dra loss hållaren för kolfiltren uppåt från hyllplanet.

De insatta kolfiltren får inte komma åt den bakre väggen i skåpet eftersom de kan fastna i den bakre väggen på grund av fuktighet.

Sätt i de nya kolfiltren så djupt i hållaren att de inte sticker ut ovanför hållarens kant.



- Ta bort de båda kolfiltren och sätt i de nya filtren med kanten neråt i hållaren.



- Sätt hållaren i mitten på listen längst bak på valfritt hyllplan tills det snäpper fast.

## Hur du klarar av mindre fel själv

Du kan själv åtgärda de flesta fel och störningar som uppstår vid daglig användning av din produkt. I många fall kan du då spara tid och kostnader eftersom du inte behöver kontakta Miele service.

Under [www.miele.se/c/hjalp-och-produktinformation-2303.htm](http://www.miele.se/c/hjalp-och-produktinformation-2303.htm) får du mer information om hur du själv kan åtgärda fel.

Nedanstående tabeller är till hjälp för att hitta orsaken till ett fel och åtgärda det.

Öppna helst inte skåpet förrän felet har åtgärdats. Detta för att inte förlora mer kyla än nödvändigt.

Problem	Orsak och åtgärd
<b>Skåpet kylar inte, innerbelysningen fungerar inte när dörren är öppen och displayen lyser inte.</b>	Skåpet är inte inkopplat och i displayen lyser nätanlutningssymbolen -⏏-. ■ Koppla in skåpet.
	Stickproppen sitter inte ordentligt i vägguttaget. ■ Sätt in stickproppen i vägguttaget. När skåpet är avstängt visas nätanlutningssymbolen -⏏- i displayen.
	Säkring till huvudströmmen har gått eftersom skåpet, huvudströmmen eller någon annan maskin är trasig. ■ Kontakta en elektriker eller Miele service.
<b>Kompressorn startar allt oftare och under längre tid och temperaturen i skåpet är för låg.</b>	Ventilationsöppningarna är blockerade eller igendammade. ■ Täck inte för ventilationsöppningarna. ■ Rengör ventilationsöppningarna regelbundet från damm.
	Skåpdörren och luckan till frysacket har öppnats ofta eller också har en stor mängd livsmedel nyligen lagts in. ■ Öppna skåpdörren och luckan till frysacket endast vid behov och så kort tid som möjligt.
	Den nödvändiga temperaturen ställs in automatiskt efter en viss tid.
	Skåpdörren och/eller frysackets lucka är inte helt stängda. Eventuellt har det redan bildats ett tjockare isskikt i frysacket. ■ Stäng dörrarna.



## Hur du klarar av mindre fel själv

Problem	Orsak och åtgärd
	<p>Den nödvändiga temperaturen ställs in automatiskt efter en viss tid.</p> <p>Om ett tjockt isskikt redan har bildats, minskar kyl-effekten och energiförbrukningen ökar.</p> <ul style="list-style-type: none"> <li>■ Frosta av frysfacket och rengör det.</li> </ul> <p>Rumstemperaturen är för hög. Ju högre rumstemperatur, desto längre tid är kompressorn igång.</p> <ul style="list-style-type: none"> <li>■ Följ anvisningarna i avsnittet "Installation – Monteringsanvisningar – Uppställningsplats".</li> </ul> <p>Temperaturen i skåpet är för lågt inställd.</p> <ul style="list-style-type: none"> <li>■ Ändra temperaturinställningen.</li> </ul> <p>En större mängd livsmedel har frysts in på en gång.</p> <ul style="list-style-type: none"> <li>■ Följ anvisningarna i "Infrysning och förvaring".</li> </ul> <p>Snabbkylningsfunktionen är fortfarande aktiverad.</p> <ul style="list-style-type: none"> <li>■ För att spara energi kan du själv stänga av snabbkylningen i förtid.</li> </ul>
<p><b>Kompressorn kopplas in allt mer sällan och under kortare tid, vilket gör att temperaturen i skåpet stiger.</b></p>	<p>Detta är inget fel. Den inställda temperaturen är för hög.</p> <ul style="list-style-type: none"> <li>■ Ändra temperaturinställningen.</li> <li>■ Kontrollera temperaturen en gång till efter 24 timmar.</li> </ul> <p>Maten börjar tina upp.</p> <p>Den omgivande temperaturen som skåpet är avsett för, underskreds.</p> <p>Kompressorn startar allt mer sällan när den omgivande temperaturen är för låg. Därför kan det bli för varmt i frysfacket.</p> <ul style="list-style-type: none"> <li>■ Följ anvisningarna i avsnittet "Installation – Uppställningsplats".</li> <li>■ Höj den omgivande temperaturen.</li> </ul>
<p><b>En varningssignal ljuder.</b></p>	<p><b>Dörrlarmet</b> har aktiverats (se "Dörrlarm").</p> <ul style="list-style-type: none"> <li>■ Stäng dörren.</li> </ul> <p>Varningssignalen stängs av.</p>
<p><b>Dörrtätningen är skadad eller måste bytas.</b></p>	<p>Dörrtätningen kan bytas utan verktyg.</p> <ul style="list-style-type: none"> <li>■ Byt dörrtätningen. Den kan köpas i fackhandeln eller hos Miele's reservdelsavdelning.</li> </ul>

## Hur du klarar av mindre fel själv



Problem	Orsak och åtgärd
<b>Skåpet är igensatt eller så har det bildats kondensvatten inuti skåpet. Eventuellt stängs skåpdörren inte ordentligt.</b>	Dörrtätningen har glidit ur spåret. ■ Kontrollera om dörrtätningen sitter ordentligt i spåret.
	Dörrtätningen är skadad. ■ Kontrollera om dörrtätningen är skadad.
<b>Vid skåpets baksida ner-till vid kompressorn blinkar en LED-kontrollampa (beroende på modell). Kompressorelektroniken är utrustad med en driftindikering och en LED-kontrollampa för feldiagnoser.</b>	Kontrollampan blinkar flera gånger var 5:e sekund. Ett fel har uppstått. ■ Kontakta Miele service.
	Kontrollampan blinkar regelbundet var 15:e sekund. Inget fel. Blinkandet är normalt.

## Meddelanden i displayen

Problem	Orsak och åtgärd
I displayen lyser  , skåpet kyls inte, övrig användning samt innerbelysningen fungerar dock.	Demoläget är inkopplat. Demoläget gör så att skåpet kan presenteras i butik utan inkopplad kylning. För privat bruk behöver du inte denna inställning. ■ Hör med kundtjänst hur du stänger av demoläget.
I displayen visas <i>FD</i> till <i>F9</i> .	Det föreligger ett fel. ■ Kontakta Miele service.
I displayen lyser symbolen  . Skåpet kan inte stängas av.	Driftspärren är aktiverad. ■ Stäng av driftspärren (se "Göra ytterligare inställningar", avsnitt "Aktivera och avaktivera driftspärren").

# Hur du klarar av mindre fel själv

## Innerbelysningen fungerar inte

Problem	Orsak och åtgärd
<b>Innerbelysningen fungerar inte.</b>	<p>Skåpet är inte inkopplat.</p> <ul style="list-style-type: none"><li>■ Koppla in skåpet.</li></ul> <p>På grund av överhettning stängs innerbelysningen av automatiskt efter cirka 15 minuter när dörren står öppen. Om det inte är orsaken föreligger ett fel.</p> <div data-bbox="404 421 1038 639" style="border: 1px solid gray; padding: 5px;"><p> Risk för elektriska stötar genom exponerade, strömförande delar.</p><p>När du tar bort lampskyddet kan du komma i kontakt med strömförande delar.</p><p>Ta inte bort lampskyddet. LED-belysningen får endast repareras och bytas av Miele service.</p></div> <div data-bbox="404 651 1038 869" style="border: 1px solid gray; padding: 5px;"><p> Skaderisk på grund av LED-belysningen.</p><p>Belysningen motsvarar riskgrupp RG 2. Om skyddet är trasigt finns det risk för ögonskador.</p><p>Titta inte direkt in i LED-belysningen med optiska instrument (lupp eller liknande) om lampskyddet är trasigt.</p></div> <ul style="list-style-type: none"><li>■ Kontakta Miele service.</li></ul>

### Allmänna problem med skåpet

Problem	Orsak och åtgärd
<b>Kylzonens botten är blöt.</b>	Avloppsröret för avfrostningsvattnet är blockerat. ■ Rengör uppsamlingsrännan och avloppsröret.
<b>Livsmedlen har frusit fast.</b>	Förpackningarna var inte torra när de lades in. ■ Lossa dem med ett trubbigt föremål, till exempel ett skedskaft.
<b>Skåpet känns varmt på utsidan.</b>	Inget fel. Värmen som uppstår vid köldalstringen används för att undvika att kondens bildas.

## Orsaker till ljud

Normala ljud	Hur uppstår de?
<b>Brrrrr ...</b>	Det brummande ljudet kommer från kompressorn. Det kan ibland låta något högre när kompressorn kopplas in.
<b>Blubb, blubb ...</b>	Ett bubblande, gurglande eller surrande ljud kommer från köldmediet när det rinner genom rören.
<b>Klick ...</b>	Ett klickande ljud hörs när termostaten kopplar in eller ur kompressorn.
<b>Knack ...</b>	Ett knackande ljud hörs alltid när material expanderar i skåpet.
Tänk på att det är omöjligt att helt och hållet undvika kompressor- och strömljud i kylsystemet.	

Ljud	Orsak och åtgärd
<b>Klapprande, slamrande och klirrande ljud</b>	Skåpet står ojämnt. Rikta det med hjälp av ett vattenpass. Använd skruvfötterna under skåpet för detta.
	Skåpet kommer åt andra möbler eller maskiner. Flytta det.
	Lådor och/eller hyllplan skallrar eller kärvar. Kontrollera de uttagbara delarna och sätt tillbaka dem.
	Flaskor eller skålar kommer åt varandra. Flytta dessa en aning från varandra.
	Transportkabelhållaren hänger kvar på baksidan av skåpet. Ta bort den.



Under [www.miele.se/c/hjalp-och-produktinformation-2303.htm](http://www.miele.se/c/hjalp-och-produktinformation-2303.htm) och [www.miele.se/c/reservdelar-och-tillbehor-24.htm](http://www.miele.se/c/reservdelar-och-tillbehor-24.htm) får du mer information om hur du själv kan åtgärda fel och om Miele's reservdelar.

### Få hjälp vid eventuella störningar

Om det uppstår fel som du själv inte kan åtgärda, var god kontakta din Miele återförsäljare eller Miele service.

Miele service kan du boka online under [www.miele.se/service](http://www.miele.se/service).

Du hittar kontaktuppgifterna på baksidan av den här anvisningen.


Service behöver modellbeteckning och tillverkningsnummer. Båda dessa uppgifter finns på typskylten.

Typskylten sitter inne i skåpet.

### EPREL-databas

Sedan den 1 mars 2021 hittar du information om energimärkning och kraven för eco-programmet i den europeiska produkt databasen (EPREL). Du kommer till produkt databasen via länken <https://eprel.ec.europa.eu/>. Här uppmanas du att ange modellbeteckningen.

Modellbeteckningen hittar du på typskylten på insidan av skåpet eller beroende på modell i inställningsläget under information **i**.



XXXXXX ← Nr. XX/XXXXXXXXXX.

WEINTEMPERIER-SHANK-UNTERTISCH-MODELL  
MULTITEMPERATURE WINE STORAGE CABINET-UNDERCOUNTER TOP  
ARMOIRE DE MISE EN TEMP. DES VINS/MCO. ENCASTRABLE SOUS PLAN  
ARMARIO P. ACCONZIONAMENTO VINS/MODERNI POTREBBAJO ENCONTERRA  
BENHUIS TEMPERIETYPEN/SHANK

Klasse/Class Classe/Clase	Ap-Type/AP-Type AP-Type/AP-Tipo	Bruttototal/Gross Capacity Volume Bruto/Capacità Bruta	Gefriervermögen/Freezing Capacity Pouvoir de Congel./Capac. Congeladora
SN-ST		XXX I	

Nutzinhalt Net Capacity Volume Utile Capac. Util	Ges Tot Tot	/K /R /R	/G /F /C	/WEIN / KALT /WINE / CHILL	R600a: XXg

### Miele's garanti


Garantitiden för produkten är två år.


Du hittar mer detaljerad information om garantivillkoren i garantihäftet.


# Installation

---


## Monteringsanvisning

 Risk för skador om skåpet tippar. Skåpet är mycket tungt och kan tippa framåt när dörren är öppen. Håll dörren respektive dörrarna stängd/-a tills skåpet är inbyggt och säkrat i inbyggnadsnischen enligt bruks- och monteringsanvisningen.

 Brand- och skaderisk på grund av värmeavgivande produkter. Värmeavgivande produkter kan antändas och orsaka brand i skåpet. Skåpet får inte byggas in under en häll.

 Brand- och skaderisk på grund av öppen låga. Öppna lågor kan orsaka brand i skåpet. Se till att till exempel inte ställa tända ljus i närheten av skåpet.

## Placering side-by-side

 Skaderisk på grund av kondensat på skåpets utsida. Vid hög luftfuktighet kan kondens hamna på skåpets utsida, vilket kan leda till korrosion. Placera aldrig ett skåp vertikalt eller horisontalt mot andra modeller.

Din kylprodukt får inte ställas upp "side-by-side", eftersom den inte har uppvärmning installerad på sidoväggarna.

Denna kylprodukt kan dock ställas upp "side-by-side" tillsammans med vissa modeller som har integrerad uppvärmning i sidoväggarna. Kylprodukten måste stå till vänster om frysprodukten.

Rådfråga din återförsäljare om vilka kombinationer som är möjliga för ditt skåp.

## Uppställningsplats


Skåpet bör stå på en torr och välventilerad plats.

Tänk på att energiförbrukningen ökar om skåpet står bredvid ett element, en spis eller en annan värmekälla. Undvik också direkt sol.

Ju högre rumstemperaturen är, desto längre tid går kompressorn och desto högre blir energiförbrukningen.

Beakta dessutom följande när du bygger in ditt skåp:

- Kontakten får inte vara bakom skåpet. Den måste vara lätt tillgänglig vid nödfall.
- Stickpropp och anslutningskabel får inte komma åt skåpets baksida eftersom de kan skadas av vibrationer från skåpet.
- Andra maskiner bör inte heller anslutas till kontakter som finns bakom skåpet.

 Skaderisk på grund av för hög luftfuktighet.

Vid hög luftfuktighet kan kondens hamna på skåpets utsida, vilket kan leda till korrosion.

Placera skåpet i ett torrt rum med tillräcklig ventilation.

Se till att dörren stängs ordentligt, att de angivna ventilationsöppningarna stämmer och att skåpet byggts in enligt beskrivningen i denna bruks- och monteringsanvisning.


## Klimatklass

Beroende på skåpets klimatklass får vissa fastställda rumstemperaturer inte över- eller underskridas. Klimatklassen framgår av typskylten på skåpets insida.

Klimatklass	Omgivningstemperatur
SN	10 till 32 °C
N	16 till 32 °C
ST	16 till 38 °C
T	16 till 43 °C
SN-ST	10 till 38 °C
SN-T	10 till 43 °C

En lägre omgivande temperatur medför att kompressorn står stilla längre stunder. Detta kan leda till högre temperaturer i skåpet och orsaka följdskador.

## Ventilation

 Brand- och skaderisk på grund av otillräcklig ventilation.

Om skåpet inte har en ordentlig ventilation, går kompressorn igång oftare och går under längre tid. Detta leder till ökad energiförbrukning och till ökad drifttemperatur för kompressorn vilket kan leda till skador på kompressorn.

Se till att skåpet är tillräckligt ventilerat.

Tänk på att hålla de angivna måtten för ventilationsöppningarna.

Ventilationsöppningarna får inte täckas för eller blockeras.

De måste dessutom regelbundet rengöras från damm.

Ventilationen sker genom ventilationsgallret i sockeln på skåpet.

# Installation

## Frontplatta

### – Spaltmått

Beroende på köksdesign är tjocklek och kantradie på frontplattan samt vertikalt spaltmått fastlagt.

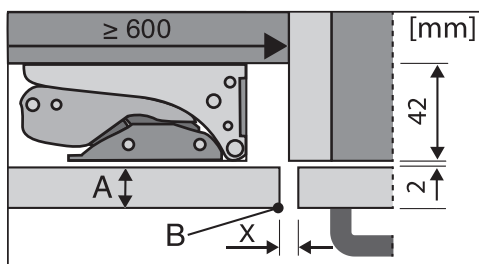
Tänk därför alltid på:

Om spaltmättet mellan frontplattan till skåpet och den bredvidliggande skåpluckan är för litet kan det hända skåpdörren kommer att slå emot skåpluckan bredvid.

Beroende på tjocklek och kantradie på frontplattan kan ett individuellt spaltmått behövas.

**Tips!** Det här måste du tänka på när du designar ditt kök eller om du ska byta ut skåpet.

Tjocklek på frontplattan <b>A</b> [mm]	Spaltmått <b>X</b> [mm] för olika kantradier <b>B</b>			
	R0	R1,2	R2	R3
≥16–19	minst 3			
20	5	4	4	3,5
21	5,5	5	4,5	4
22	6,5	6	5,5	5

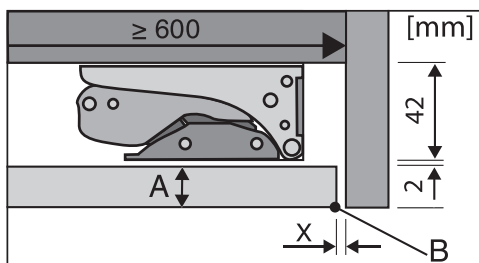


bredvidliggande skåplucka

A = tjocklek frontplatta

B = kantradie

X = spaltmått



bredvidliggande passida


A = tjocklek frontplatta

B = kantradie

X = spaltmått

**Tips!** Montera en passbit mellan inbyggnadsskåpet och sidoväggarna. På så vis får du ett tillräckligt stort avstånd.

## – Vikt frontplatta

 Skaderisk på grund av tung frontplatta.

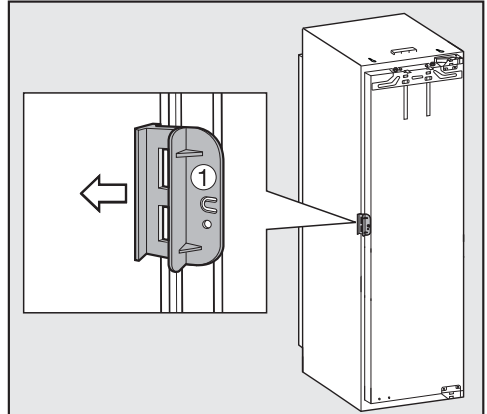
En monterad frontplatta som överstiger den tillåtna vikten kan skada gångjärnen, vilket i sin tur kan leda till funktionsstörningar.

Se till att den tillåtna vikten på frontplattan som ska monteras inte överstigs:

Skåp	max vikt frontplatta i kg
K 31222 Ui	10 kg
K 31242 UiF	10 kg

## Innan du bygger in skåpet

- Ta ut tillbehörspåsen med monteringsdelarna och annat tillbehör ur skåpet och ta bort gummilisten från dörrens utsida innan du bygger in skåpet.
- Avlägsna kabelhållaren från skåpets baksida.

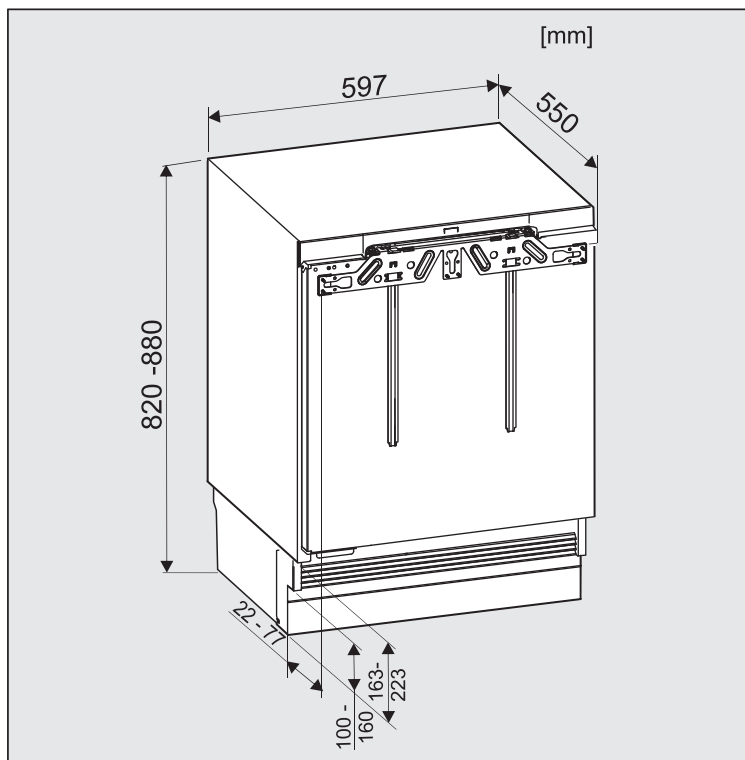


- Öppna dörren och dra bort den röda transportsäkring (1) (beroende på modell).

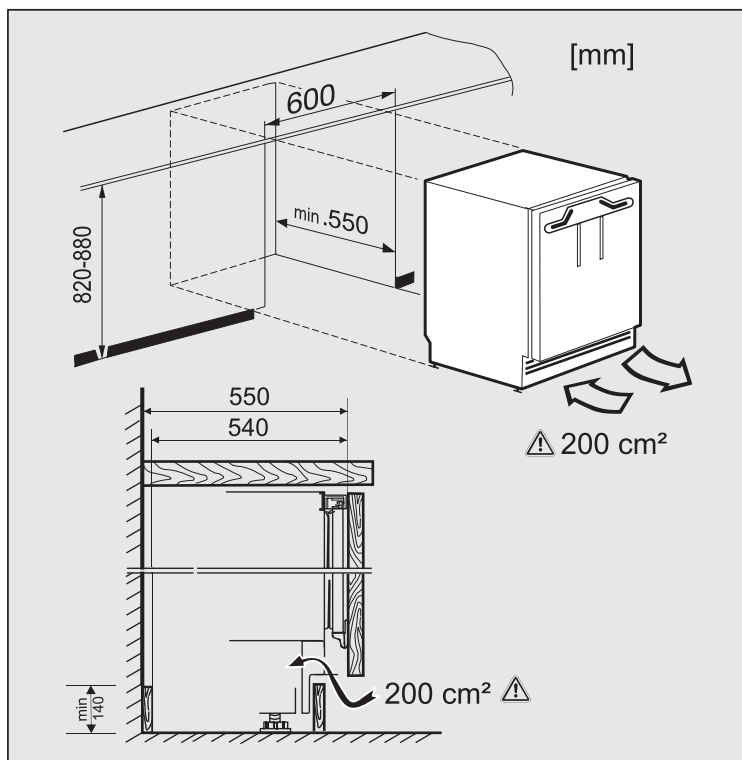
# Installation

## Inbyggnadsmått

### Inbyggnadsmått



Mått



Mått för ventilationen

# Installation

## Ändra dörrupphängning

Kyl/frys-kombinationen levereras med högerhängd dörr. Ska dörren vara vänsterhängd måste dörrupphängningen ändras.

 Risk för person- och sakskador vid ändring av dörrupphängningen.

Om ändringen av dörrupphängningen bara utförs av en person är skaderisken större.

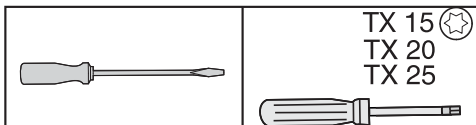
Ändra alltid dörrupphängningen med hjälp av ytterligare en person.

Om dörrtätningen är skadad eller har glidit ur spåret stängs dörrarna inte ordentligt och kyleffekten minskar. Det bildas kondensvatten i skåpet, vilket kan leda till isbildning.

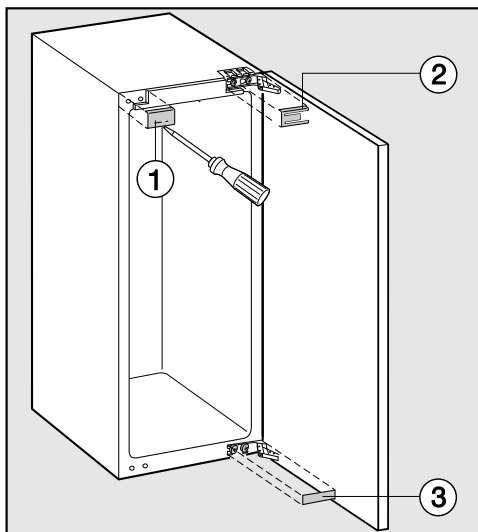
Skada inte dörrtätningen och se till att den inte glider ur spåret.

## Förbereda omhängning av dörren

För att hänga om dörren behöver du följande verktyg:

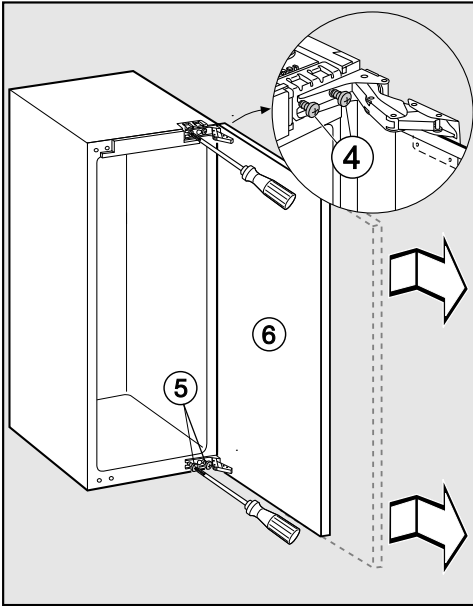


- För att skydda dörren och golvet medan du hänger om dörren, lägger du ut ett lämpligt underlag på golvet.



- Ta bort täckskydden ①, ② och ③.



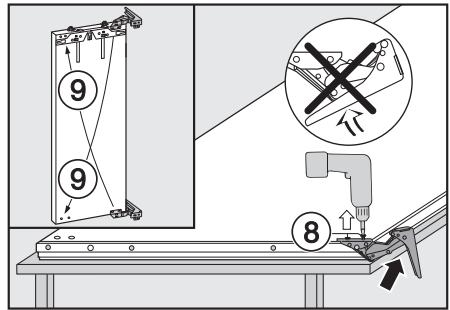


- Lossa skruvarna ④ och ⑤ på gångjärnen lite grann.
- Skjut skåpdörren ⑥ utåt och häng av den.
- Skruva ut skruvarna ④ helt, och skruva in dem löst på motsatt sida.
- Skruva ut skruvarna ⑤ helt, och skruva in dem löst på motsatt sida.

## Montera dörren

- Lägg den bortmonterade dörren med utsidan uppåt på ett stabilt underlag.

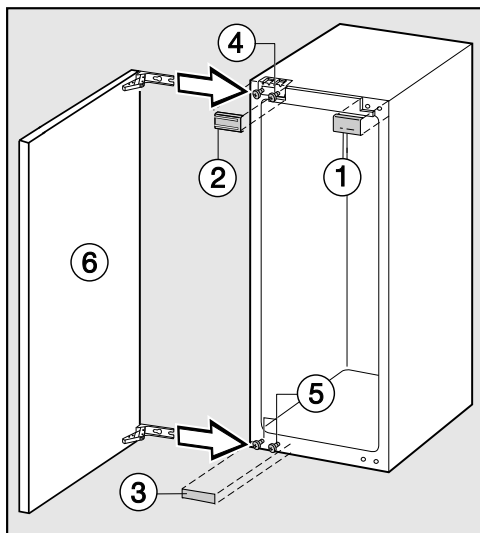
⚠ Skaderisk på grund av gångjärn som fälls ihop.  
Gångjärnen kan fällas ihop.  
Lämna gångjärnen öppna.



- Skruva ut skruvarna ⑧.
- Flytta gångjärnen och sätt dem diagonalt ⑨.

## Installation

---

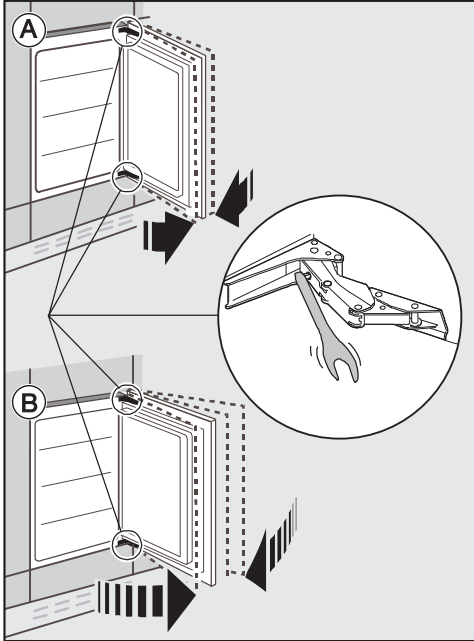


- Skjut in skåpdörren ⑥ på de förmonterade skruvarna ④ och ⑤, och dra åt skruvarna ④ och ⑤ ordentligt.
- Sätt på täckskydden ①, ② och ③.

## Ställa in dörrens fjäderkraft

Om du vill att skåpdörren endast fjädrar när den öppnas och att dörren ska kunna öppnas mjukare, så kan du förstärka skåpdörrens fjäderkraft:

För detta ställer du en gångjärnen med en insexnyckel.



Ⓐ Dörren ska inte öppnas så mycket:

■ Vrid insexnyckeln medurs.

Gångjärnet är nu hårdare inställt och kan inte längre öppnas så långt.

Ⓑ Dörren kan öppnas mycket:

■ Vrid insexnyckeln moturs.

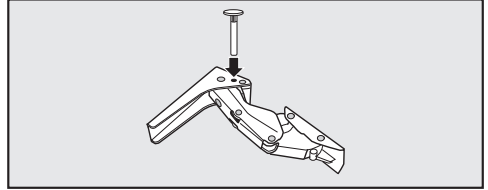
Gångjärnet är nu mindre hårt inställt och kan öppnas lättare.

## Begränsa dörrens öppningsvinkel

Gångjärnen är fabriksinställda så att dörren kan öppnas mycket.

Om dörrens öppningsvinkel ska begränsas till cirka 90° kan detta justeras med gångjärnen.

Dörrebegränsningsstiften måste monteras innan skåpet byggs in.



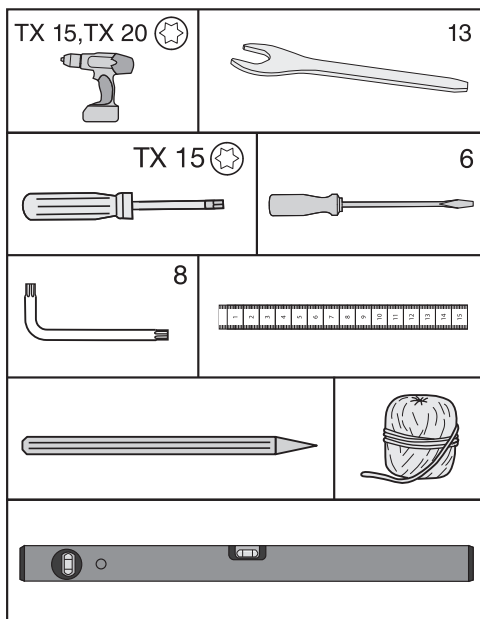
■ Sätt i de medföljande stiften uppifrån i gångjärnen för att begränsa öppningsvinkeln.

Öppningsvinkeln är nu begränsad till cirka 90°.

# Installation

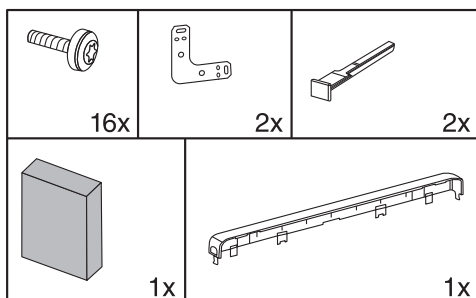
## Bygga in skåpet

För att bygga in skåpet behöver du följande verktyg:



## Du behöver följande delar:

Alla delar är märkta med siffror. Dessa siffror hittar du också i monteringsstegen som följer.



## Förbereda skåpet

- Ställ skåpet precis framför underbyggnadsnischen.
- Fatta tag i sidorna på sockelpanelen och dra av den framåt.

Du kan välja mellan två möjligheter när du fäster kylprodukten:

### 1. Övre förankring

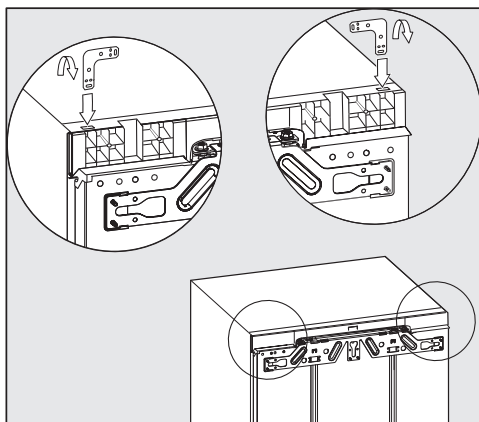
Detta lämpar sig för att fästa skåpet under bänkskivor som t.ex. består av plast (laminat, osv.). En förutsättning är en bänkskiva, mot vilken fästvinklarna kan skruvas fast.

Kylprodukten är vid helt utskruvade skruvfötter något spänd mellan golvet och bänkskivan.

### 2. Förankring på sidan

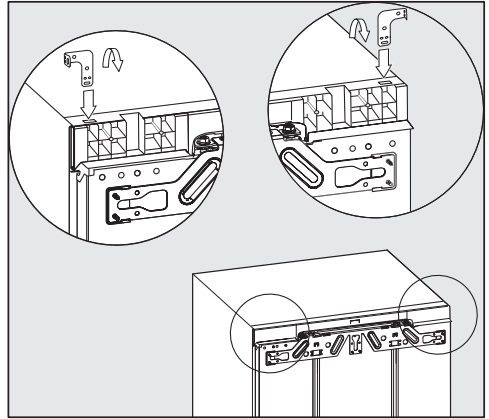
Detta lämpar sig för att fästa skåpet under hårda bänkskivor som t.ex. består av granit. En förutsättning är sidoväggar på snickeriskåpen till höger och vänster om kylprodukten, mot vilka fästvinklarna kan skruvas fast.

Kylprodukten är lägre än bänkskivan vid helt utskruvade skruvfötter.



### 1. Övre förankring

- Sätt vinkeln i öppningen på skåpets tak.
- Böj vinkeln på det perforerade stället.




## 2. Förankring på sidan

Vinkeln måste böjas i bägge ändar.

- Sätt vinkeln i öppningen på skåpets tak.
- Böj vinkeln på det perforerade stället.
- Ta ut vinkeln ur öppningen och sätt in vinkelns räta ände.
- Böj nu även denna ände av vinkeln på det perforerade stället.


# Installation

## Skjuta in skåpet

 Risk för skador på grund av nätkabeln.


När du skjuter in skåpet kan nätkabeln klämmas fast och skadas.

Skjut försiktigt in skåpet i nischen.

 Risk för skador på golvet.

Golvet kan skadas när skåpet förflyttas.

Flytta skåpet försiktigt på ömtåliga golv.

 Skaderisk på grund av skruvfötterna.

Skruvfötterna kan brytas av.

Skjut endast in skåpet i underbyggnadsnischen med nästan helt inskruvade skruvfötter.

**Tips!** Lossa de bägge bakre skruvfötterna med ett halvt varv vardera innan du skjuter in kylan. Efter att den har skjutits in kan skruvfötterna lättare ställas in framifrån (se avsnittet "Rikta skåpet").

■ Dra nätkabeln så att skåpet enkelt kan kopplas in efter inbyggnaden.

**Tips!** Fäst ett snöre på stickproppen och "förläng" på så sätt nätkabeln, för att underlätta inskjutandet.

Dra sedan nätkabeln i den andra änden av snöret genom möbeln.

Om skåpet skjuts in för långt i underbyggnadsnischen kan skåpets dörrar inte stängas ordentligt efter monteringen. Detta kan leda till att det bildas kondensvatten och isbeläggningar och andra funktionsstörningar, vilka i sin tur kan leda till ökad energiförbrukning.

Skjut in skåpet så långt i inbyggnadsnischen, så att överallt ett avstånd på **42 mm** hålls mellan skåpet och möbelns sidoväggar.

■ Skjut in skåpet i underbyggnadsnischen tills framkanten på gångjärnen uppe och nere ligger an mot framkanten på snickeriskåpets vägg.

På så vis hålls ett avstånd på **42 mm** till framkanten på snickeriskåpets sidoväggar.

För inbyggnadsskåp med delar för dörrupphängning (som fästappar, tätningsläppar och så vidare) måste måtten på delarna för dörrupphängningen stämma, så att avståndet på **42 mm** hålls.

- Dra fram skåpet till motsvarande avstånd.
- Kontrollera en gång till att ett avstånd på **42 mm** överallt hålls till dörrupphängningens framkanter.

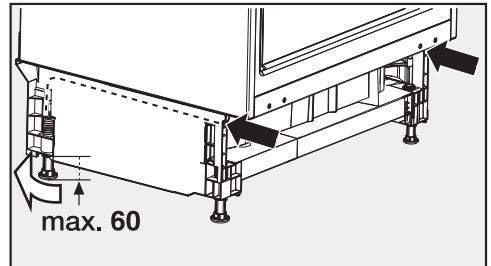
**Tips!** Om möjligt, ta bort dörrupphängningen och skjut in skåpet i inbyggnadsnischen tills alla fästvinklar uppe och nere ligger an mot framkanten på snickeriskåpets vägg.

## Rikta skåpet

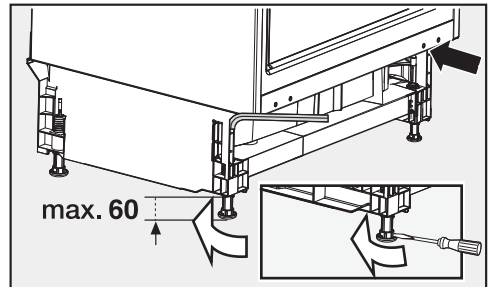
Vid övre förankring av skåpet i underbyggnadsnischen bör skåpet vara lätt spänt mellan golvet och bänkskivan.

- Skruva, beroende på nischhöjden, ut de främre och bakre skruvfötterna omväxlande och rikta skåpet vågrätt.

## Gör så här:



- Ändra de bägge bakre skruvfötterna via de respektive skruvarna till höger och vänster framme i sockeln med en spårskruvmejsel.

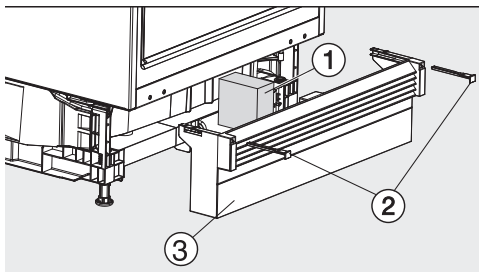


- Skruva ut de bägge främre skruvfötterna med en insexnyckel.

**Tips!** Så fort skruvfötterna har skruvats ut något, kan dessa också ändras med en skruvmejsel nedan på skruvfoten (se liten bild).

Skumgummit ① åstadkommer en separat luftkanal och på så vis undviks en funktionsstörning.

# Installation



■ Sätt in den medföljande skumgummidelen ①.

■ Sätt på sockelpanelen ③ igen, men fixera den ännu inte.

## Om ingen genomgående möbelsockel monteras:

■ Dra sockelpanelen ③ så långt fram, att ventilationsspringorna och de angränsande socklarna bildar en linje.

■ Håll fast sockelpanelen och fäst den till höger och vänster med de medföljande reglarna ②.

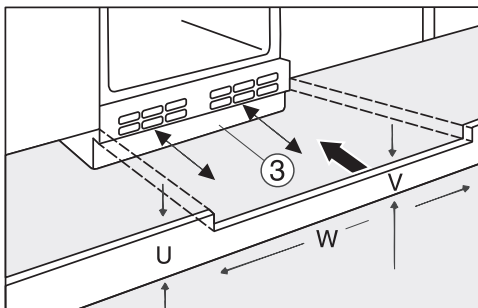
## Om en genomgående möbelsockel monteras:

■ Skjut sockelpanelen ③ helt mot skåpet och fäst det till höger och vänster med reglarna ②.

## Montera genomgående möbelsockel

Ventilationen sker genom ventilationsgallret i sockeln på skåpet. Ventilationsöppningarna får under inga omständigheter täckas för.

Om en genomgående möbelsockel ska monteras måste den, beroende på sockelhöjd, skäras ut för ventilationen.

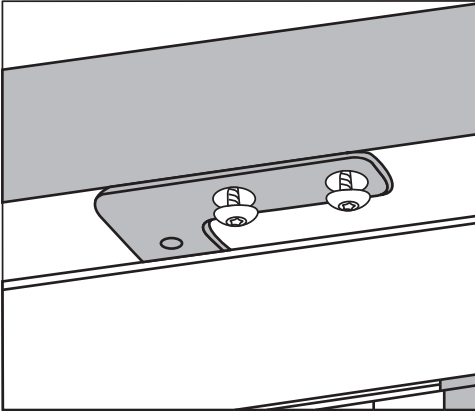


■ Skär till möbelsockelns höjd (U).

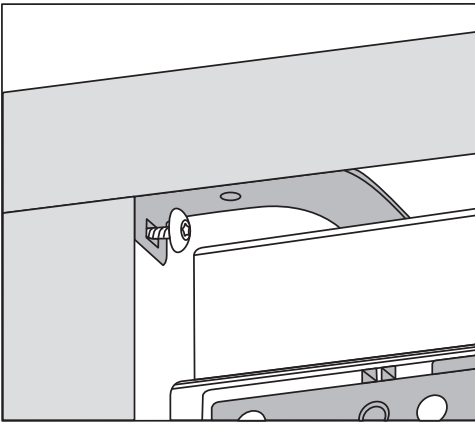
■ Anpassa bashöjden (V) längs nischbredden (W) under produktens sockelpanel ③.



## Sätta fast skåpet i nischen



### 1. Övre förankring



### 2. Förankring på sidan

- Skruva nu fast kylprodukten till höger och vänster.

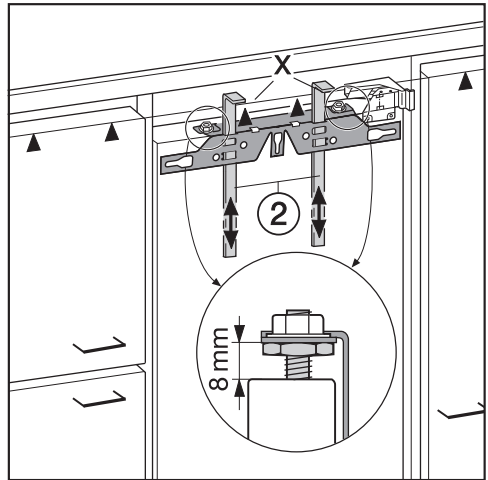
## Montera frontplatta

Frontplattans överkant bör vara i samma höjd som skåpluckarna runt omkring om skåpet ska byggas in mellan köksskåp.

Frontplattan måste monteras plant och spänningsfritt.

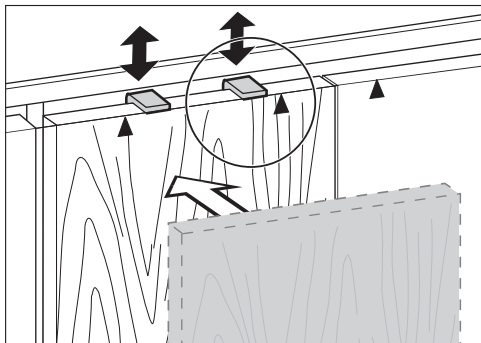
I följande kapitel beskrivs monteringen av frontplattan med en frontplatta på minst 16-19 mm tjocklek.

Se till att sockelpanelen har monterats igen.

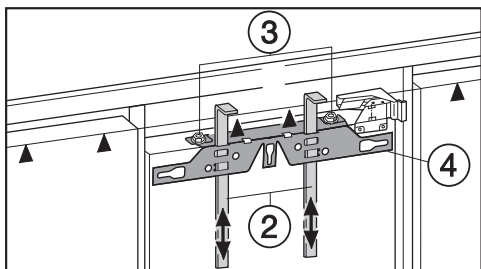


- Vid leverans är avståndet mellan dörren och fästplåten inställt på 8 mm. Kontrollera avståndet och ställ in det vid behov.
- Skjut monteringsstöden ② till samma höjd som frontplattan: Monteringsstödens underkant X måste vara på samma höjd som överkanten på frontplattan som ska monteras (symbol ▲).

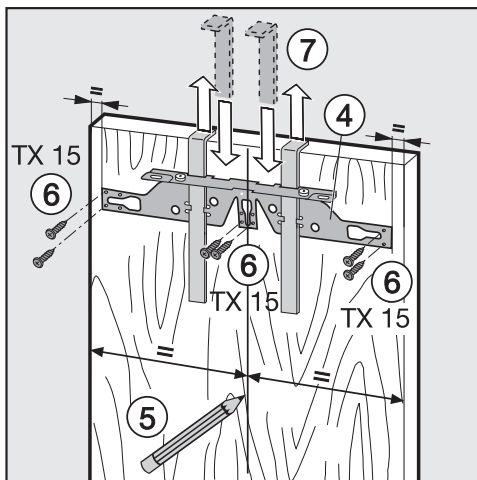
# Installation



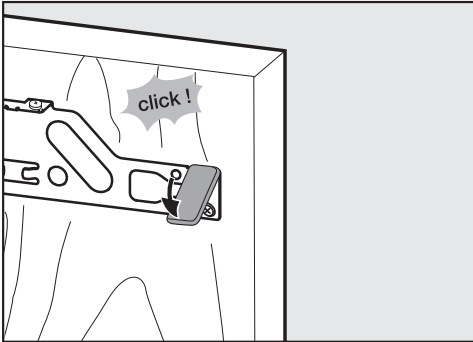
**Tips!** Skjut monteringsstöden ② med frontplattan till samma höjd som skåpluckorna runt omkring.



- Lossa muttrarna ③ och ta bort fästplåten ④ tillsammans med monteringsstöden ②.

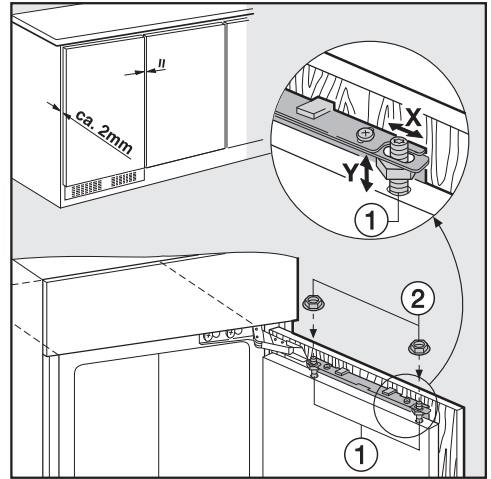


- Rita en tunn mittlinje med blyertspenna på insidan av frontplattan ⑤.
- Häng fästplåten ④ med monteringsstöden på **insidan** av frontplattan. Rikta fästplåten så att den sitter i mitten.
- Skruva fast fästplåten med minst 6 korta spånskiveskruvar ⑥. (Använd endast 4 skruvar vid kanten för kassettdörrar). Förborra eventuellt hålen i inbyggnadsskåpet.
- Dra ut monteringsstöden uppåt ⑦. Vrid monteringsstöden och sätt in dem (för förvaring) i den mellersta springan i fästplåten.



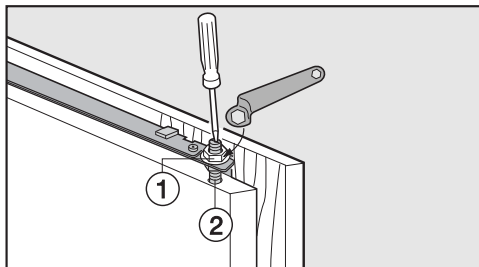
- Skjut täcksyddet på sidan till fästplåten mittemot gångjärnssidan.
- Vänd frontplattan och sätt fast handtaget (om det behövs).

- Öppna dörren.

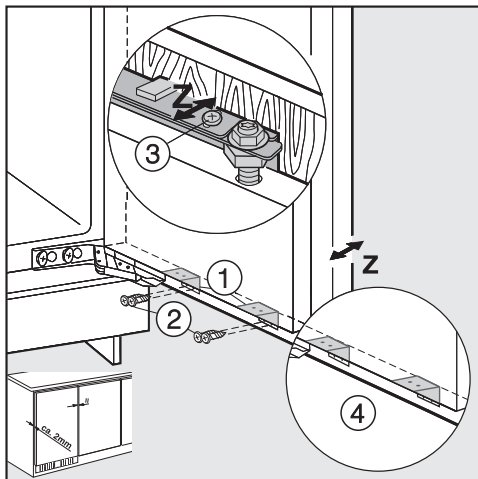


- Häng upp frontplattan på justeringsbultarna ①.
- Skruva på muttrarna ② löst på justeringsbultarna.
- Stäng skåpdörren och kontrollera avståndet till skåpluckorna runtomkring.
- Rikta frontplattan mot skåpluckorna runtomkring:  
Sidoutjämnningen X uppnås genom att skjuta på skåpdörren, och höjdutjämnningen Y genom att vrida på justeringsbultarna ① med en skruvmejsel.

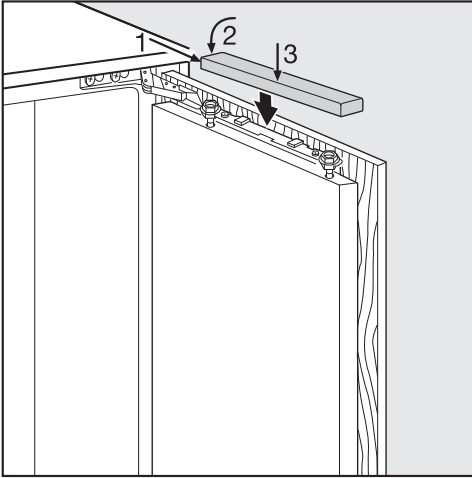
# Installation



- Dra åt muttrarna ① på den övre skåpdörren och håll samtidigt mot justeringsbulten ② med en skruvmejsel.



- Skruva fast skåpdörren med frontplattan med fästvinklarna ①:
  - Förborra fästhål i frontplattan (eventuellt markera med en pigg).
  - Skruva i de korta spånskiveskruvarna ② (4 x 14 mm).
- Rikta frontplattan i djup Z: Lossa skruvarna i de ovala hålen ovan på skåpdörren ③ såväl som nedan på skåpdörren ④. Ställ in en luftspalt på 2 mm mellan frontplattan och nischens framkant genom att skjuta på frontplattan. Rikta dig efter skåpluckorna runt omkring.
- Stäng dörren, kontrollera hur den sitter och rikta den mot skåpluckorna runt omkring.
- Dra åt alla skruvar ordentligt en gång till.



- Sätt på täckskyddet.

**Gör så här för att säkerställa att skåpet har byggts in ordentligt:**


- Dörren stängs ordentligt.
  - Dörren får inte ligga mot inbyggnadsskåpet.
  - Tätningen i det övre hörnet ovanför handtagssidan måste ligga mot ordentligt.
- För att kontrollera detta lägger du en tänd ficklampa i skåpet och stänger skåpdörren. Släck i rummet och kontrollera om ljuset från ficklampan i skåpet syns. Om så är fallet, kontrollera de enskilda monteringsstegen.

# Installation

## Elanslutning

Skåpet är som standard "anslutningsklart" för anslutning till ett godkänt jordat uttag.


Ställ upp skåpet på så vis att vägguttaget enkelt kan kommas åt. Om det inte är möjligt, se till att det på installationsplatsen finns en avskiljningsanordning för varje pol.

 Brandfara på grund av överhettning.

Grenuttag och förlängningskablar kan leda till överbelastning på kablarna om de används med skåpet.

Använd av säkerhetsskäl inga grenuttag eller förlängningskablar.

Elanslutningen måste utföras enligt VDE 0100.

Av säkerhetsskäl rekommenderar vi användning av en jordfelsbrytare av typen  i skåpets elektriska anslutning på uppställningsplatsen.

En skadad anslutningskabel får bara ersättas med en speciell anslutningskabel av samma modell (kan beställas hos Miele service). Av säkerhetsskäl får kabeln bara bytas av en auktoriserad fackman eller av Miele service.

Uppgifter om anslutningseffekt och säkring finns i denna bruksanvisning eller på typskylten. Jämför dessa med uppgifterna för elanslutningen på uppställningsplatsen.

Hör efter med en elektriker vid tveksamhet.

Det är möjligt att tidvis eller permanent använda en fristående eller icke nätsynkron energiförsörjningsenhet (till exempel fristående elnätverk, backupsystem). Driften förutsätter att energiförsörjningsenheten följer föreskrifterna enligt EN 50160 eller liknande.

De skyddsåtgärder som ska tas på uppställningsplatsen och i denna Miele-produkt vad gäller funktion och arbetssätt måste även säkerställas i fristående respektive icke nätsynkron drift. Vid behov ska åtgärderna ersättas med likvärdiga åtgärder i installationen. Exempelvis enligt det som står i aktuell publicering från VDE-AR-E 2510-2.

Miele AB  
Industrivägen 20, Box 1397  
171 27 Solna

Tel / Serviceanmälan:  
08-562 29 000

[www.miele.se](http://www.miele.se)

**Tyskland**

Miele & Cie. KG  
Carl-Miele-Straße 29  
33332 Gütersloh

K 31222 Ui, K 31242 UiF

sv-SE

M.-Nr. 12 452 380 / 01