

Istruzioni d'uso Macchina da caffè



Leggere **assolutamente** le istruzioni d'uso prima di posizionare, installare e usare l'apparecchio la prima volta per evitare di infortunarsi e di danneggiare l'apparecchio.

Tutela dell'ambiente

Smaltimento dell'imballaggio

L'imballaggio è pratico e protegge l'apparecchio da eventuali danni di trasporto. I materiali utilizzati per l'imballaggio sono generalmente riciclabili, in quanto selezionati secondo criteri di tutela dell'ambiente e di facilità di smaltimento.

Restituire gli imballaggi al circuito di raccolta dei materiali consente di risparmiare materie prime. Utilizzare centri di raccolta per materiali specifici ed eventuali opzioni di ritiro alternative.

Smaltimento del vecchio apparecchio

Gli apparecchi elettrici ed elettronici contengono spesso materiali riutilizzabili. Contengono inoltre determinate sostanze, liquidi e componenti necessari per il corretto funzionamento e la sicurezza dell'apparecchio. Se smaltiti non correttamente o con i rifiuti comuni, questi componenti possono danneggiare la salute delle persone e l'ambiente. Evitare quindi assolutamente di smaltire il vecchio apparecchio con i rifiuti comuni.




Utilizzare invece i punti di raccolta e smaltimento ufficiali per il ritiro gratuito delle apparecchiature elettriche ed elettroniche presso il comune, la città, il rivenditore oppure Miele. Il proprietario è legalmente responsabile della cancellazione degli eventuali dati personali dal vecchio apparecchio. È tenuto per legge a rimuovere dalle apparecchiature batterie, accumulatori e lampade esausti e rimovibili, senza distruggerli. Portarli presso gli idonei punti di raccolta differenziata, dove vengono presi in consegna gratuitamente. Fino a quando il vecchio apparecchio non viene prelevato, accertarsi che non costituisca una fonte di pericolo per i bambini.

Tutela dell'ambiente	2
Consigli e avvertenze	8
Descrizione apparecchio	18
Pannello frontale.....	18
Lato posteriore della macchina	19
Contenitore per il latte e tubicino del latte.....	20
Rimuovere l'imballaggio e posizionare	21
Rimuovere l'imballaggio della macchina da caffè.....	21
Accessori in dotazione	21
Posizionare e collegare la macchina per il caffè	22
Norme operative	23
Display touch.....	23
Azioni di comando.....	23
Simboli a display	25
Miele@home	27
Prima messa in funzione	28
Inserimento della cartuccia di decalcificante	28
Impostazione durezza acqua	29
Configurare il sistema di caffè in grani	30
Il sistema di caffè in grani	32
Modificare le impostazioni relative al sistema caffè in grani (varietà di caffè in grani).....	32
Modificare il nome della miscela	33
Modificare l'associazione delle varietà di chicchi	33
Riempire il serbatoio dell'acqua	34
Accensione e spegnimento	35
Accensione della macchina da caffè.....	35
Spegnimento della macchina da caffè automatica	35
Preparare un'assenza prolungata.....	35
Erogatore centrale con sensore bordo tazza	36
Posizioni dell'erogatore centrale	36
Attivare e disattivare la regolazione dell'erogatore.....	36
Riscaldamento tazze	37

Indice

Erogazione bevande	38
Caffè.....	38
Bevande al caffè con e senza latte	38
Il latte.....	39
Raccordo per tubicino e contenitore del latte.....	39
Il contenitore del latte.....	40
Preparare il contenitore del latte.....	40
Preparare la confezione del latte con il tubicino	41
Preparare una bevanda al caffè	41
Interrompere la preparazione	42
Doubleshot.....	42
Preparare due ☐ porzioni.....	42
Caffettiera: preparazione di diverse tazze di caffè in successione	43
Tè.....	44
TeaTimer.....	45
Preparare il tè	45
Interrompere la preparazione di tè	46
Teiera: preparazione di più tazze di tè in sequenza.....	46
Erogare acqua calda	47
Parametri	48
Dosaggio miscela.....	48
Temperatura di infusione	48
Preinfusione del caffè in polvere	49
Miscela in grani	49
Grado di macinatura	50
Riconoscere il grado di macinatura corretto	50
Modificare il grado di macinatura	50
Quantità erogata	51
Resettare bevande	52
Profili	53
Creare profilo.....	53
Visualizzare il profilo	53
Modificare profilo.....	53
Creare una bevanda nel profilo	54
Modificare bevanda: modificare la quantità erogata, i parametri e il nome	55
Preparare la bevanda dal profilo	55
Modalità avanzata	56

Impostazioni	57
Richiamare il menù “Impostazioni”	57
Modificare e memorizzare le impostazioni	57
Lingua.....	57
Orologio.....	57
Timer	58
Ora accensione	58
Ora spegnimento.....	58
Spegnimento dopo.....	58
Selezionare i giorni della settimana (assegnazione giorno).....	58
modalità eco.....	59
Illuminazione.....	59
Durezza dell'acqua.....	59
Info (vis. informazioni).....	60
Blocco accensione 	60
Miele@home	60
Luminosità.....	60
Volume.....	61
Service.....	61
Evacuare il vapore residuo	61
Modalità fiera.....	61
Impostazioni di serie	61
Impostazioni apparecchio	61
Configurazione di rete	61
Connessione in rete	62
Configurare la connessione (Miele@home)	62
Riconfigurare la connessione	62
Comando da remoto	62
MobileStart.....	63
RemoteUpdate	64
Manutenzione e pulizia	65
Prospetto degli intervalli di pulizia	65
Pulire a mano o in lavastoviglie	66
Detersivi non idonei.....	67
Pulire la vaschetta raccogliocce e il contenitore dei fondi caffè	67
Pulizia della griglia raccogliocce	69
Pulire il serbatoio dell'acqua	69
Togliere e lavare il filtro del serbatoio acqua	69
Pulire l'erogatore centrale.....	70
Pulire l'ugello del vapore	72
Pulire il sensore del bordo tazza	72

Indice

Pulire il tubicino del latte	72
Pulire il contenitore del latte	73
Pulire il condotto del latte a mano o con il programma di pulizia	73
Pulire il sistema caffè in grani	74
Pulire il cassetto per caffè in polvere	75
Aspirare il vano caffè in polvere	75
Pulire l'involucro	76
Programmi di pulizia	76
Risciacquare l'apparecchio	76
Risciacquare il condotto del latte	77
Pulire il condotto del latte	77
Sgrassare il gruppo erogatore e pulire il vano interno	78
Segnalazione a display	78
Sgrassare il gruppo erogatore secondo le indicazioni visualizzate nel display	78
Pulire il gruppo erogatore e il vano interno	79
Decalcificare l'apparecchio	80
Decalcificazione automatica	83
Cosa è necessario tenere presente prima e durante la decalcificazione automatica?	83
Cartuccia di decalcificazione Miele	84
Rimuovere la cartuccia di decalcificazione	86
Non utilizzare la cartuccia di decalcificazione	87
Ora di avvio della decalcificazione automatica (timer decalcificazione)	88
Impostare l'ora di avvio della decalcificazione automatica	88
Interrompere la decalcificazione automatica	88
Cosa fare se	89
Avvisi nel display	89
Funzionamento insolito della macchina da caffè	92
Anomalie durante la decalcificazione automatica	98
Risultato non soddisfacente	99
Assistenza tecnica	102
Contatti in caso di anomalie	102
Garanzia	102
Trasporto	103
Evacuare il vapore residuo	103
Aspirare il vano caffè in polvere con l'utensile e pulire il vano interno	104
Imballaggio	104
Accessori	105

Risparmiare elettricità	106
Allacciamento elettrico	107
Dimensioni apparecchio	108
Dati tecnici	109
Dichiarazione di conformità	110

Consigli e avvertenze

La macchina da caffè è conforme alle vigenti norme di sicurezza. Un uso improprio può comunque causare danni a persone e/o cose.

Prima di mettere in funzione la macchina da caffè, leggere attentamente le istruzioni d'uso. Esse contengono informazioni importanti su installazione, sicurezza, uso e manutenzione. In questo modo si evitano danni a sé stessi e alla macchina da caffè.

Ai sensi della norma IEC 60335-1, Miele avvisa espressamente che è assolutamente necessario leggere e seguire le informazioni contenute nel capitolo sull'installazione e sull'allacciamento della macchina per il caffè nonché le indicazioni e le avvertenze di sicurezza.

Miele non risponde dei danni che derivano dall'inosservanza di queste avvertenze.

Conservare con cura le presenti istruzioni d'uso e consegnarle a un eventuale futuro utente.

Uso corretto

- ▶ Questa macchina da caffè è destinata all'uso in ambiente domestico.
- ▶ Usare la macchina da caffè solo come si usa in casa per erogare bevande come espresso, cappuccino, latte macchiato, tè e simili. Ogni altro uso non è consentito.
- ▶ La macchina da caffè non è stata realizzata per essere usata all'aperto.
- ▶ La macchina da caffè deve essere utilizzata esclusivamente al di sotto dei 2'000 m di altitudine.
- ▶ Le persone che a causa delle loro facoltà psichiche, sensoriali, mentali o per inesperienza e imperizia non sono in grado di far funzionare correttamente la macchina da caffè devono essere sorvegliate se la usano. Dette persone possono usare la macchina da caffè senza essere sorvegliate solo se sono state istruite adeguatamente sulle modalità d'uso. Dovranno essere al corrente dei pericoli derivanti da un'errata manipolazione dei comandi e riconoscerli.

Consigli e avvertenze

Sorvegliare i bambini

 Pericolo di scottatura e di ustione sugli erogatori.

La pelle dei bambini è molto più sensibile alle alte temperature rispetto agli adulti.

Evitare che i bambini possano toccare le parti calde della macchina o raggiungere gli erogatori.

- ▶ Posizionare la macchina da caffè fuori dalla portata dei bambini.
- ▶ Tenere i bambini di età inferiore a otto anni lontani dalla macchina per il caffè e dal cavo di alimentazione elettrica.
- ▶ I bambini a partire dagli 8 anni possono utilizzare la macchina da caffè senza sorveglianza solo ed esclusivamente se è stato loro spiegato come farlo e se sono in grado di farlo in tutta sicurezza. I bambini dagli 8 anni devono saper riconoscere quali pericoli possono derivare da un uso non corretto.
- ▶ Sorvegliare i bambini se sono vicini alla macchina da caffè. Evitare che i bambini giochino con l'apparecchio.
- ▶ I bambini non dovrebbero pulire la macchina per il caffè, a meno che non abbiano 8 anni o più e siano sorvegliati.
- ▶ Tenere presente che il caffè non è una bevanda per bambini!
- ▶ Pericolo di soffocamento. I bambini giocando possono avvolgersi nel materiale d'imballaggio (per es. pellicole) oppure infilarselo in testa e soffocare. Tenere lontano i bambini dal materiale d'imballaggio.

Sicurezza tecnica

- ▶ Se la macchina da caffè è danneggiata, la sicurezza dell'utente non è garantita. Controllare quindi se si notano danni visibili. Non usare mai la macchina da caffè se si notano danni!
- ▶ Prima di installare la macchina da caffè, controllare se i dati di collegamento (tensione e frequenza) riportati nella targhetta di matricola corrispondono a quelli della rete elettrica. I dati devono assolutamente corrispondere per evitare che l'apparecchio rimanga danneggiato. In caso di dubbio, consultare un elettricista qualificato.
- ▶ La sicurezza elettrica della macchina da caffè è garantita solo se è allacciata a un conduttore di protezione installato secondo le norme. È oltremodo importante verificare l'efficienza di tale dispositivo di sicurezza. In caso di dubbio, far controllare l'installazione da un elettricista qualificato.
- ▶ È possibile il funzionamento temporaneo o permanente su un sistema di alimentazione di energia autosufficiente o non sincronizzato alla rete (ad es. reti autonome, sistemi di backup). Requisito per il funzionamento è che il sistema di alimentazione di energia rispetti le disposizioni della norma EN 50160 o similari. Le misure di sicurezza previste nell'impianto domestico e in questo prodotto Miele devono essere garantite per la funzionalità e le procedure anche nel funzionamento in isola o non sincronizzato alla rete, oppure sostituite da misure eguali nell'installazione. Come descritto ad esempio nella pubblicazione attuale della VDE-AR-E 2510-2.
- ▶ Per il collegamento elettrico non usare prese multiple o prolunghe. La sicurezza elettrica non sarebbe garantita (pericolo d'incendio).
- ▶ La macchina per il caffè automatica non può essere messa in funzione in luoghi non stazionari (ad es. sulle navi).
- ▶ Staccare immediatamente la spina se si notano dei danni, per esempio odore di bruciato.

Consigli e avvertenze

- ▶ Fare attenzione che il cavo di collegamento elettrico non rimanga incastrato o non sfregi su spigoli vivi.
- ▶ Osservare che il cavo di collegamento elettrico non penzoli. Pericolo di inciampare, di infortunarsi e di danneggiare la macchina.
- ▶ Usare la macchina da caffè solo a una temperatura ambiente tra +16 °C e +38 °C.
- ▶ Non collocare la macchina del caffè accanto a finestre esposte ai raggi diretti del sole o nelle immediate vicinanze di fonti di calore. Non si garantiscono temperature ambiente fisse.
- ▶ Posizionare la macchina per il caffè ad un'altezza di almeno 850 mm dal pavimento.
- ▶ Pericolo di surriscaldamento. Garantire un'aerazione e una fuoriuscita dell'aria ottimali dalla macchina. Non coprire la macchina per il caffè con panni o simili, durante il funzionamento.
- ▶ Non installare questa macchina per il caffè in una nicchia. La nicchia fa ristagnare calore e umidità. Questo potrebbe danneggiare l'elettrodomestico e/o i mobili adiacenti.
- ▶ Proteggere la macchina da acqua o spruzzi d'acqua. Non immergere la macchina da caffè in acqua.
- ▶ Eventuali riparazioni, cavo di collegamento elettrico incluso, devono essere effettuate esclusivamente da persone specializzate autorizzate da Miele. Interventi fatti in modo non adeguato possono costituire una fonte di pericolo per l'utente.
- ▶ Il diritto alla garanzia inoltre decade se la macchina per il caffè non viene riparata dall'assistenza tecnica autorizzata Miele.


► In caso di riparazioni, staccare la macchina da caffè dalla rete elettrica.

La macchina da caffè è staccata dalla rete elettrica se:

- la spina elettrica della macchina è staccata dalla presa.
Per staccarla afferrare la spina, evitando di tirare il cavo;
 - l'interruttore generale dell'impianto elettrico di casa è disinserito;
 - il fusibile a vite dell'impianto elettrico è svitato e tolto di sede.
- Evitare assolutamente di aprire l'involucro della macchina da caffè. Se si toccano o modificano componenti elettrici o meccanici possono verificarsi infortuni e guasti alla macchina da caffè.

Consigli e avvertenze

Uso corretto

 Pericolo di bruciature e ustioni con gli erogatori.
I liquidi e il vapore sono molto caldi.

Non mettere parti del corpo al di sotto degli erogatori quando fuoriescono liquidi o vapore.

Non toccare parti calde.

Gli ugelli possono spruzzare liquido o vapore bollente. Controllare che l'erogatore centrale sia pulito e montato in modo corretto.

Anche l'acqua nella vaschetta raccogliogocce può essere molto calda. Prestare attenzione quando si svuota la vaschetta raccogliogocce.

 Pericolo di lesioni agli occhi!

Evitare assolutamente di guardare direttamente o con strumenti ottici (lente d'ingrandimento o simili) l'illuminazione.

► Fare attenzione per l'acqua utilizzata:

- La qualità dell'acqua deve soddisfare le disposizioni ufficiali locali riguardanti l'acqua potabile del paese in cui si usa la macchina.
- Riempire il serbatoio dell'acqua solo con acqua potabile fresca e fredda. L'acqua tiepida o calda o altri liquidi possono danneggiare la macchina da caffè.
- Cambiare l'acqua ogni giorno per evitare la proliferazione batterica.
- Non utilizzare acqua addizionata di anidride carbonica.

► Riempire il contenitore del caffè con miscele in grani tostate e fresche. Non aggiungere nel contenitore del caffè in grani chicchi di caffè trattati con additivi o caffè macinato.

► Non versare liquidi nel contenitore per caffè in grani.

- ▶ Non utilizzare caffè non tostato (grani di caffè verdi, non tostati) o miscele di caffè che li contengano. I grani di caffè verdi sono molto duri e contengono umidità residua. Il macinacaffè si potrebbe danneggiare già alla prima macinatura.
- ▶ Non usare caffè in grani trattato con zucchero, caramello o altri additivi e nemmeno liquidi zuccherini. Lo zucchero danneggia la macchina!
- ▶ Il contenitore per il caffè in polvere va riempito solo con chicchi macinati.
- ▶ Non utilizzare caffè in polvere caramellato. Lo zucchero contenuto si incolla e ostruisce il gruppo erogatore della macchina da caffè. La pastiglia di detersivo per sgrassare il gruppo erogatore non scioglie questo tipo di aderenze.
- ▶ Se dopo una bevanda al caffè che contiene caffeina si utilizzano grani di caffè decaffeinati, nel macinacaffè o nella camera di infusione si possono trovare ancora residui dei grani contenenti caffeina. Per ottenere una bevanda al caffè decaffeinata, gettare la prima bevanda che si prepara.
- ▶ Usare esclusivamente latte senza additivi. Gli additivi, infatti, contengono per lo più sostanze zuccherine che intasano i tubi del latte.
- ▶ Se si usa latte di origine animale, usare solo latte pastorizzato.
- ▶ Se si preparano bevande a base di tè osservare le indicazioni del produttore.
- ▶ Non tenere sostanze miste ad alcool sotto l'erogatore centrale. Le parti in plastica potrebbero prendere fuoco e fondersi.
- ▶ Non mettere fiamme libere, ad es. una candela, sopra o accanto alla macchina per il caffè. La macchina per il caffè potrebbe prendere fuoco e questo potrebbe estendersi.
- ▶ Evitare di usare la macchina da caffè per pulire oggetti.

Consigli e avvertenze

Accessori e pezzi di ricambio

- ▶ Solo con i pezzi di ricambio originali Miele garantisce di poter soddisfare le richieste di sicurezza. Sostituire eventuali pezzi difettosi esclusivamente con ricambi originali Miele.
- ▶ Utilizzare esclusivamente pezzi di ricambio originali Miele. Se si utilizzano pezzi diversi, il diritto alla garanzia e alle prestazioni in garanzia per vizi e/o difetti del prodotto decade.
- ▶ Miele garantisce la fornitura di pezzi di ricambio fino a 15 anni, minimo per dieci, dopo l'uscita di gamma della macchina da caffè automatica.

Manutenzione e pulizia

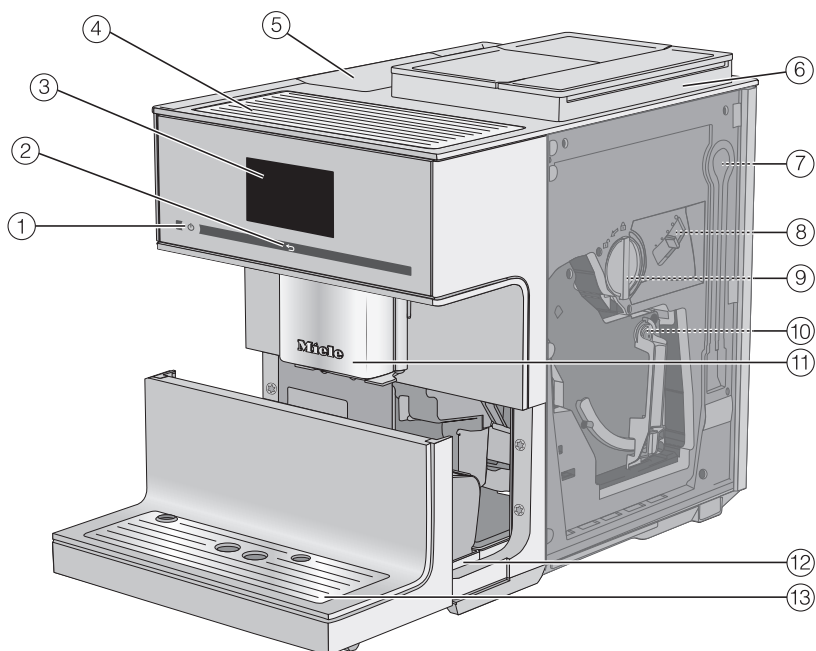
- ▶ Pulire la macchina per il caffè e il contenitore del latte ogni giorno, in particolare al primo utilizzo.
- ▶ Si raccomanda di pulire accuratamente e regolarmente i componenti per il latte. Il latte contiene per natura germi che proliferano se la pulizia non è sufficientemente accurata. I residui di sporco possono nuocere alla salute.
- ▶ Per i lavori di pulizia non usare mai la macchina a vapore. Il getto di vapore può penetrare all'interno, giungere a contatto con componenti elettrici e provocare un corto circuito.
- ▶ Chi non utilizza la decalcificazione automatica, deve decalcificare la macchina per il caffè manualmente, a intervalli regolari. Miele non è responsabile per danni causati da mancata decalcificazione, utilizzo di decalcificante errato o da concentrazioni sbagliate.
- ▶ Sgrassare regolarmente il gruppo erogatore usando le pastiglie decalcificanti. A seconda delle sostanze grasse contenute nella miscela di caffè, il gruppo erogatore si intasa più o meno frequentemente.
- ▶ I fondi del caffè vanno messi nella spazzatura o nel contenitore della composta. Non gettarli nel lavello. Potrebbero intasare lo scarico.

Per i modelli con superfici in acciaio:

- ▶ Non attaccare mai post-it, nastro adesivo trasparente o altri adesivi sulle superfici in acciaio inossidabile.
- ▶ Le superfici in acciaio inossidabile possono graffiarsi. Anche le calamite possono graffiare la superficie.

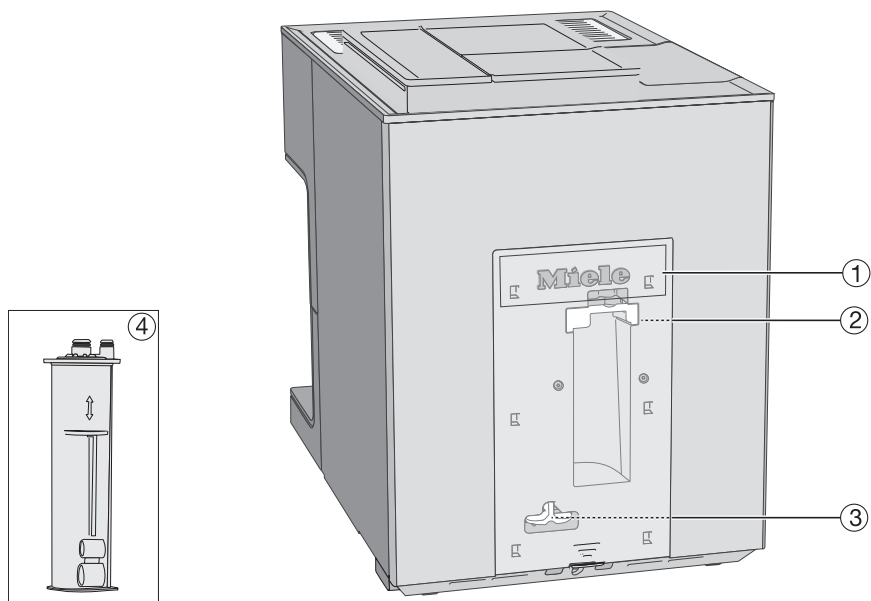
Descrizione apparecchio

Pannello frontale



- ① Tasto On/Off ①
- ② Sensore "Indietro" ←
- ③ Display touch
- ④ Riscaldamento tazze
- ⑤ Serbatoio dell'acqua
- ⑥ Sistema in grani con 3 contenitori per grani
- ⑦ Posizione stazionamento condotto latte
- ⑧ Regolazione grado di macinatura
- ⑨ Cassetto per caffè in polvere con dosatore integrato
- ⑩ Gruppo erogatore
- ⑪ Erogatore centrale regolabile in altezza con illuminazione
- ⑫ Vaschetta raccogliocce con coperchio e contenitore fondi
- ⑬ Pannello inferiore con griglia raccogliocce

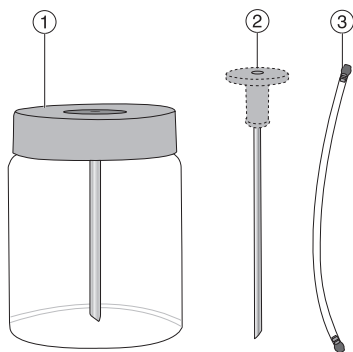
Lato posteriore della macchina



- ① Copertura
- ② Supporto cartuccia di decalcificazione
- ③ Adattatore
- ④ Cartuccia di decalcificazione Miele

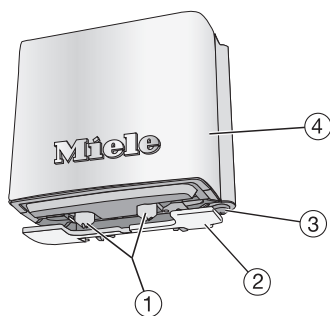
Descrizione apparecchio

Contenitore per il latte e tubicino del latte



- ① Contenitore per il latte
- ② Tubicino del latte
- ③ Tubo del latte

Dettaglio erogatore centrale



- ① Erogatori per caffè e latte
- ② Sensore bordo tazza
- ③ Erogatore acqua calda
- ④ Copertura in acciaio inox

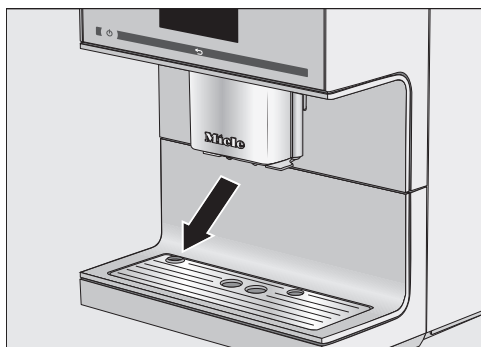
Rimuovere l'imballaggio e posizionare

Rimuovere l'imballaggio della macchina da caffè

- Togliere la macchina da caffè dall'imballaggio.
- Rimuovere i fogli protettivi, se presenti, e i fogli di avvertenze.

Consiglio: Consigliamo di conservare l'imballaggio originale, così da imballare e trasportare l'apparecchio in modo sicuro se necessario.

La griglia raccogli gocce si trova nell'imballaggio degli accessori.

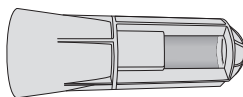


- Rimuovere la pellicola protettiva dalla griglia raccogli gocce e inserirla nel pannello comandi inferiore.

Accessori in dotazione


Sono in dotazione i seguenti accessori.

- Contenitore per il latte MB-CM-G (volume di riempimento 0,5 l)
- Tubicino del latte
- Compresse per sgrassare il gruppo erogatore (starter kit)
- Compresse per la decalcificazione Miele (starter kit)
- Cartuccia di decalcificazione Miele
- Spazzola per la pulizia
- Ausilio per l'aspirazione per il vano polvere



Rimuovere l'imballaggio e posizionare

Posizionare e collegare la macchina per il caffè

 Pericolo di surriscaldamento per aerazione insufficiente.

Se la macchina per il caffè non è aerata a sufficienza, può surriscaldarsi. Garantire un'aerazione e una fuoriuscita dell'aria ottimali dalla macchina.

Non coprire la macchina per il caffè con panni o simili, durante il funzionamento.

Se la macchina per il caffè viene posizionata in una nicchia d'incasso, ristagnano calore e umidità. In questo modo si danneggiano l'elettrodomestico e/o i mobili adiacenti a esso.

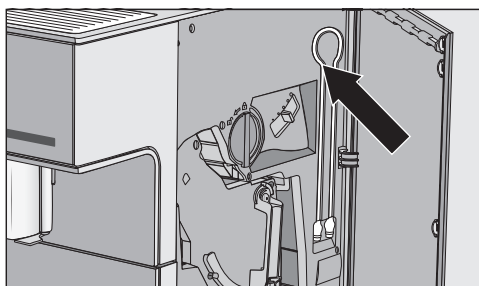
Non posizionare la macchina in una nicchia d'incasso.

Osservare le seguenti avvertenze.

- Il posto d'installazione deve essere asciutto e ventilato.
- La temperatura ambiente del luogo d'installazione può variare tra +16 °C e +38 °C.
- Non collocare la macchina del caffè accanto a finestre esposte ai raggi diretti del sole o nelle immediate vicinanze di fonti di calore. Non si garantiscono temperature ambiente fisse.
- La macchina è posizionata su una superficie orizzontale. Tale superficie deve essere resistente all'acqua.
- Per estrarre il gruppo erogatore, aprire completamente lo sportello della macchina.

- Posizionare la macchina da caffè.

- Pulire la macchina con cura, prima di riempirla con acqua potabile e caffè in grani.
- Inserire la spina della macchina nella presa elettrica (v. cap. "Allacciamento elettrico").
- Estrarre il serbatoio dell'acqua e riempirlo con acqua corrente fredda. Non superare la tacca "max."
- Reinscrivere il serbatoio dell'acqua.

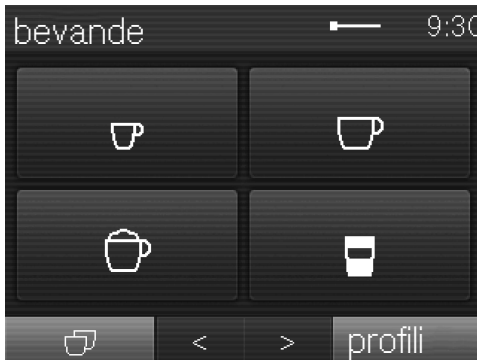


Consiglio: In caso di mancato utilizzo è possibile riporre il condotto del latte dietro lo sportello dell'apparecchio.

Display touch

Il display touch è delicato e può graffiarsi con oggetti appuntiti o affilati, come ad es. una matita.
Sfiorare il display touch solo con le dita.

Se le dita sono fredde il display potrebbe non reagire.



Il display è suddiviso in tre aree.

Nell'intestazione a sinistra è visualizzato il nome programma corrente e a destra l'ora. Al centro, a seconda del menù, può comparire una barra di scorrimento.

Al centro è collocato il menù corrente con le possibili opzioni. Nel menù bevande sono raffigurate tramite simboli le bevande in preparazione (v. cap. "Norme operative", voce "Simboli a display").

Nella riga di fondo, i tasti freccia < e >, che consentono di sfogliare. A sinistra e a destra dei tasti freccia ci sono le funzioni o i menù riferiti al contesto.

Azioni di comando

È possibile selezionare solo le opzioni colorate in grigio chiaro.

Premendo su una delle opzioni possibili, il relativo campo si tinge parzialmente o interamente di **arancione**.

Selezionare o visualizzare un menù

- Con il dito, sfiorare il campo desiderato sul display.

Sfogliare

Con le frecce < e > è possibile sfogliare verso sinistra e verso destra.

- Premere la freccia corrispondente per il senso desiderato.

Uscire dal livello menù (sensore "Indietro" ↶)

- Sfiorare il tasto sensore ↶, per tornare alla schermata precedente.

Tutte le scelte effettuate, che non sono state confermate con **OK**, non vengono memorizzate.

Norme operative

Immettere cifre

Immettere le cifre tramite il tastierino p. es. per impostare gli orari del timer. Il tastierino delle cifre compare in automatico nei rispettivi menù.



- Premere le cifre desiderate.

Non appena si immette un valore valido, il campo *OK* si colora di verde.

- Confermare con *OK*.

La freccia consente di cancellare una cifra alla volta.

Immettere lettere

I nomi dei profili o le denominazioni di bevande individuali vengono inseriti attraverso una tastiera.

Scegliere dei nomi corti e concisi (max. 8 caratteri).









È possibile visualizzare ulteriori cifre o lettere tramite le frecce < e >. Premere il tasto 123 per visualizzare le cifre.












- Selezionare le lettere o le cifre.
- Premere *salvare*.

Simboli a display

Oltre al testo, sono visualizzati i seguenti simboli:

Simbolo	Spiegazione
	Il simbolo indica il menù “Impostazioni” e la voce menù “Lingua”.
	Una barra a segmenti consente di impostare ad es. luminosità del display oppure volume dei segnali acustici.
	Questo simbolo indica le informazioni e gli avvisi per l'utilizzo. Confermare eventualmente gli avvisi con OK.
	Il timer accendere alle è attivato (v. “Impostazioni – Timer”). Il simbolo appare 23:59 ore prima a display più il tempo di accensione desiderato, se sono stati selezionati per la visualizzazione dell'ora on o spegnimento notturno.
	Il timer TeaTimer è stato avviato (v. cap. “Tè”, voce “TeaTimer”). Il tempo residuo di infusione è visualizzato accanto al simbolo.
	Il simbolo compare quando il blocco accensione è attivo. Non è possibile utilizzare l'apparecchio.
	Il simbolo compare durante la decalcificazione. (Inoltre il simbolo si trova sul serbatoio acqua: versare l'acqua fino a questa tacca).
	Il simbolo compare, quando si visualizza il menù profili.

Norme operative

Simbolo	Spiegazione
	Se si verifica un guasto, compare il simbolo e il codice errore.
	L'intensità della connessione WLAN si visualizza sotto impostazioni  Miele@home stato connessione. I simboli indicano l'intensità del segnale in una scala da forte a non collegato.
	Il simbolo compare quando MobileStart è attivo.
	Simboli nel menù Bevande:
	Caffè espresso
	Caffè
	Cappuccino
	Latte macchiato
	Due dosi

La macchina da caffè automatica è dotata di un modulo WLAN integrato.

Accertarsi che sul luogo di installazione della macchina da caffè il segnale della rete WLAN sia sufficientemente forte.

Per l'utilizzo occorre:

- una rete WLAN;
- l'app Miele;
- un account utente Miele (l'account si può creare tramite la app Miele).

L'app Miele@mobile guida al collegamento tra la macchina da caffè e la rete domestica WLAN.

Dopo aver collegato la macchina da caffè alla rete WLAN, con l'app Miele è possibile ad es. eseguire le seguenti azioni:

- accedere alle informazioni sullo stato di funzionamento della macchina da caffè;
- modificare le impostazioni della macchina da caffè;
- comandare la macchina da caffè da remoto.

Se si collega la macchina da caffè alla rete WLAN aumentano i consumi energetici, anche se la macchina è spenta.

Disponibilità connessione WLAN

La connessione WLAN condivide un'area di frequenza con altri apparecchi (ad es. forni a microonde, giocattoli con telecomando). Si possono quindi verificare errori di connessione temporanei o totali. Pertanto non è garantita una disponibilità costante delle funzioni offerte.

Disponibilità Miele@home

L'uso dell'app Miele dipende dalla disponibilità dei servizi Miele@home nel Vostro paese.

Il servizio Miele@home non è disponibile in tutti i paesi.

Le informazioni relative alla disponibilità sono reperibili sul sito Internet www.miele.com.

App Miele

È possibile scaricare l'app Miele gratuitamente dall'Apple App Store® o da Google Play Store™.



Prima messa in funzione

Non appena si collega la macchina da caffè alla rete elettrica, a display comparire per brevissimo tempo Miele.

Se si accende la macchina da caffè per la prima volta, compare di nuovo brevemente Miele a display.

Sono richieste le seguenti impostazioni:

- Lingua e paese
 - Data
 - Ora
 - Indicazione dell'ora
 - Decalcificazione automatica
 - Durezza dell'acqua
- Sfiocare il tasto On/Off ①.

Impostare la lingua

- Selezionare la lingua.
- Confermare con **OK**.

È possibile che venga anche richiesta la località.

Impostare la data

- Inserire la data attuale.
- Confermare con **OK**.

L'impostazione viene memorizzata.

Impostare l'ora

- Impostare l'ora esatta.
- Confermare con **OK**.

L'impostazione viene memorizzata.

Impostare la visualizzazione dell'ora

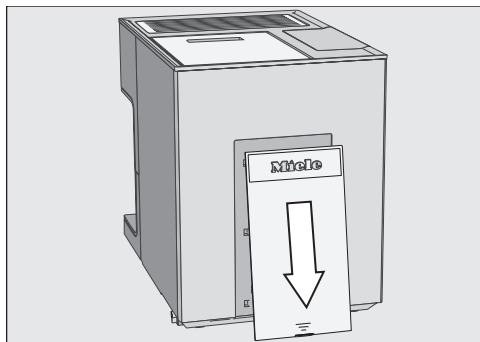
È possibile selezionare le seguenti opzioni:

- on: la data e l'orologio vengono visualizzati sempre quando l'apparecchio è spento.
 - off: il display rimane scuro quando l'apparecchio è spento.
 - spegnimento notturno: la data e l'ora vengono visualizzate dalle 5:00 alle 23:00.
- Selezionare la visualizzazione dell'ora.
- Confermare con **OK**.

A seconda della visualizzazione scelta, la macchina da caffè consuma più energia. Sul display viene visualizzata la relativa segnalazione.

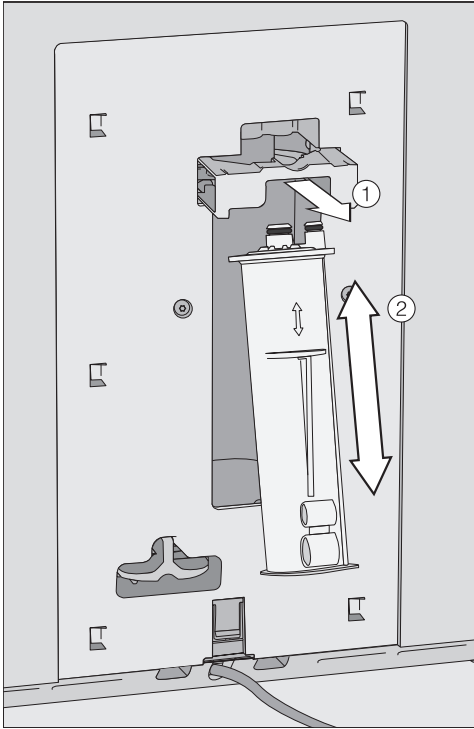
Inserimento della cartuccia di decalcificante

Sul display compare una breve informazione sulla decalcificazione automatica. Ulteriori informazioni e avvisi sono riportati al capitolo "Decalcificazione automatica".



- Rimuovere lo sportellino sul retro della macchina da caffè automatica.

Prima messa in funzione



- Per modificare l'ora di avvio, sfiorare ora di avvio e selezionare l'ora desiderata.

L'ora di avvio della decalcificazione automatica può anche essere postposta.

Impostazione durezza acqua

L'azienda idrica competente può fornire informazioni sulla durezza dell'acqua presente in loco.

È possibile selezionare uno dei seguenti quattro gradi di durezza:

°dH	°fH	ppm (mg/l CaCO ₃)	Im- postazio- ne*
0 – 8,4	0 – 15	0 – 150	dolce
8,4 – 14	15 – 25	150 – 250	media
14 – 21	25 – 37	250 – 375	dura
> 21	> 37	> 375	molto dura

* I livelli di durezza visualizzati nel display possono differire dalla denominazione di durezza dell'acqua del paese di installazione. Per impostare la macchina per il caffè sulla durezza dell'acqua locale, orientarsi **esclusivamente** ai valori della tabella.

- Selezionare il livello di durezza.
- Confermare con OK.

L'impostazione viene memorizzata.

Sul display compare elettrodomestico comunicante Miele@home. Si può collegare la macchina da caffè automatica con la rete WLAN (v. cap. "Connessione in rete").

- Confermare con OK.

- Tirare il supporto della cartuccia ① verso di sé e inserire la cartuccia di decalcificante ②. Spingere la cartuccia verso l'alto fino alla battuta d'arresto.

- Spostare indietro il supporto.
- Riposizionare lo sportellino.

Allo spegnimento successivo della macchina da caffè, la cartuccia di decalcificante si riempirà d'acqua. L'acqua verrà pompata nella cartuccia a brevi intervalli.

Quando è già inserita una cartuccia di decalcificante, compare una segnalazione relativa all'ora di avvio impostata per la decalcificazione automatica.

- Confermare con OK.

Prima messa in funzione

Così si conclude la prima messa in funzione. Adesso è possibile riempire il sistema di caffè in grani.

Configurare il sistema di caffè in grani

Al termine del primo avvio, compare la richiesta se si desidera configurare il sistema caffè in grani. La macchina per il caffè guida l'utente nel primo riempimento e nella prima denominazione del contenitore del caffè in grani.

- Premere **sì**.

Se si seleziona **no**, non compare più la guida per la configurazione del sistema caffè in grani.

Riempire il contenitore di caffè in grani

Consiglio: Aprire rispettivamente solo un coperchio del contenitore caffè in grani, per riempire il sistema in base alla miscela.

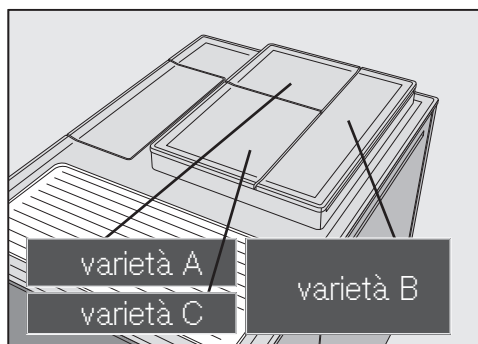
- Rimuovere il coperchio.
- Riempire con la prima miscela di caffè in grani.
- Ricollocare il coperchio.
- Ripetere i passaggi per gli altri due contenitori.

Consiglio: Prendere eventualmente nota delle singole miscele.

Dopo aver riempito i contenitori di caffè in grani, associare un nome alle miscele.

Denominare le miscele di caffè in grani

I tre contenitori di caffè in grani sono rappresentati a display come segue e preimpostati col nome.



Per rinominare i contenitori caffè in grani, tenere conto di quanto segue:

- scegliere nomi significativi (max. 8 caratteri);
- se si denominano allo stesso modo due o tutti i contenitori di caffè in grani (perché si utilizza solo una miscela) accertarsi che il nome venga scritto nello stesso modo;
- impostare il nome desiderato per il contenitore caffè in grani **varietà A** e toccare **salvare**;
- denominare adesso gli altri due contenitori;

nel display compare **avanti**. Associare quindi le miscele alle bevande di caffè.

Associare le miscele

Le bevande al caffè selezionate sono contrassegnate con .

- Scegliere una miscela.
- Selezionare adesso la bevanda al caffè che deve essere preparata con questa miscela.
- Scegliere la miscela successiva e associarla ad altre bevande al caffè.

Tutte le bevande al caffè rimaste, non selezionate vengono associate alla terza miscela.

È stato configurato il sistema di caffè in grani e adesso è possibile preparare le bevande.


Dopo il primo avvio, gettare le prime 2 bevande erogate per rimuovere dal gruppo erogatore i residui di caffè presenti dopo i controlli di fabbrica.

Il sistema di caffè in grani

È possibile preparare caffè o caffè espresso con i grani tostati, dal momento che la macchina macina di volta in volta il caffè che occorre.

Questa macchina per il caffè è dotata di un sistema di caffè in grani con tre contenitori in cui poter riempire differenti miscele o anche una sola miscela. Poi è possibile associare a piacere alle singole bevande al caffè le miscele. Oppure, creare dei profili con le proprie bevande al caffè e associare a queste bevande un'altra miscela rispetto al profilo standard di Miele.

In alternativa è possibile preparare delle bevande con il caffè in polvere (v. cap. "Preparare bevande al caffè", voce "Bevande con caffè in polvere").

 Un uso scorretto può danneggiare il macinacaffè.

Versando nel contenitore caffè in grani prodotti non adatti come liquidi, caffè macinato o grani di caffè pretrattati con zucchero, caramello o simili, si danneggia la macchina per il caffè.

Anche i grani di caffè verdi, non tostati o miscele di caffè che li contengono possono danneggiare il macinacaffè. I grani di caffè verdi sono molto duri e contengono umidità residua. Il macinacaffè si potrebbe danneggiare già alla prima macinatura.

Versare nel contenitore di caffè in grani solo grani tostati.

Consiglio: Utilizzare una macina per noci o semi per macinare il caffè in grani verdi. Di norma, queste macine sono dotate di una lama rotante in acciaio inox. Riempire poi il vano caffè in polvere a **piccole dosi** di questo caffè macinato in grani verdi, non tostati e preparare la bevanda al caffè (v. cap. "Preparare bevande al caffè", voce "Bevande con caffè in polvere").

Se dopo bevande al caffè contenente caffeina si preparano chicchi di caffè decaffeinati, nel macinacaffè o nel modulo infusione possono essere ancora presenti dei residui di caffeina.

Attenzione: piccole quantità residue di caffeina possono essere contenute nella prima bevanda al caffè che si prepara.

Modificare le impostazioni relative al sistema caffè in grani (varietà di caffè in grani)

Si visualizza il menù bevande.

- Sfiurare ↶.
- Sfiurare impostazioni ↷.
- Sfiurare varietà di caffè in grani.
- Scegliere una varietà di chicchi.

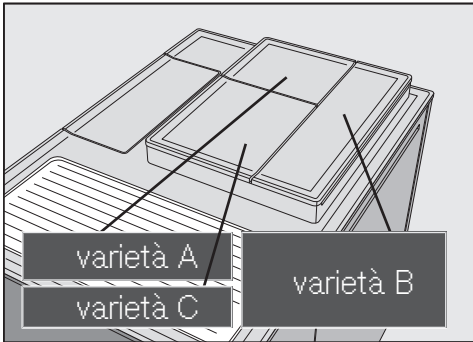
Adesso è possibile modificare il nome o l'associazione.

Consiglio: Se per una bevanda al caffè si desidera associare anche un'altra varietà di chicchi, si può abbinare nuovamente la varietà di chicchi anche sotto modificare parametro (v. cap. "Parametri", voce "Varietà di chicchi").

Il sistema di caffè in grani

Modificare il nome della miscela

I 3 contenitori di caffè in grani sono rappresentati nel display come segue e preimpostati col nome.



Per rinominare i contenitori caffè in grani, tenere conto di quanto segue:

- scegliere nomi significativi (max. 8 caratteri);
 - se si denominano allo stesso modo due o tutti i contenitori di caffè in grani (perché si utilizza solo una miscela) accertarsi che il nome venga scritto nello stesso modo;
- Premere Modificare nome.

Nel display si apre l'Editor.

- Impostare il nome desiderato e confermare con salvare.

Se miscele dello stesso tipo si denominano in modo differente, occorre associare poi la nuova miscela denominata alle bevande al caffè.

Modificare l'associazione delle varietà di chicchi

Se oltre al profilo Miele (standard) sono stati creati profili con bevande al caffè, è possibile associare le varietà di chicchi individualmente alle singole bevande al caffè nei rispettivi profili.

- Sfiurare Modificare abbinamento.

Se sono stati creati uno o più profili ed è stata memorizzata almeno una bevanda al caffè, selezionare prima il profilo.

- Scegliere il profilo nel quale si desidera associare le varietà di chicchi.

Tutte le bevande al caffè sono elencate. Le bevande attualmente associate sono contrassegnate con .

- Modificare l'abbinamento in base alle proprie esigenze.
- Confermare con OK.

Consiglio: Se si tocca tutte, tutte le bevande al caffè sono contrassegnate e si possono deselezionare quelle non desiderate.

Se non si associano le varietà di chicchi, quando si prepara una bevanda verrà richiesto quale varietà di chicchi si desidera utilizzare per quella bevanda.

Riempire il serbatoio dell'acqua

⚠ Rischio per la salute dovuto a acqua contaminata.

Se rimane a lungo nel serbatoio, l'acqua può contenere batteri e mettere a rischio la salute.

Cambiare l'acqua del serbatoio **tutti i giorni**.

⚠ L'uso scorretto può provocare danni.

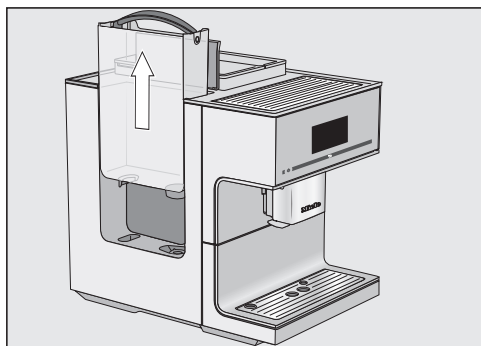
Liquidi non adatti, come acqua calda e molto calda, o altri liquidi, possono danneggiare la macchina per il caffè.

L'acqua gassata rende aumenta la produzione di calcare nella macchina per il caffè.

Riempire il serbatoio dell'acqua solo con acqua del rubinetto fresca o fredda.

Se il serbatoio dell'acqua non è inserito correttamente, ad es. è posizionato più in alto o in obliquo, l'acqua può fuoriuscire dalla valvola dell'erogatore.

Verificare se la superficie di appoggio del serbatoio dell'acqua è sporca. Se necessario, pulire la superficie d'appoggio del serbatoio dell'acqua.



- Aprire il coperchio sulla parte sinistra della macchina da caffè.
- Estrarre il serbatoio dell'acqua verso l'alto afferrandolo dalla maniglia.
- Versare nel serbatoio acqua potabile pulita e fredda fino alla tacca *max*.
- Reinserire il serbatoio dell'acqua.
- Chiudere il coperchio.

Accensione della macchina da caffè

- Sfiurare l'interruttore On/Off ①.

A display compare brevemente Miele.

L'apparecchio si scalda e risciacqua i tubi. Dall'erogatore centrale scorre acqua calda.

Ora è possibile preparare le bevande.

Se la macchina da caffè ha già raggiunto la temperatura di esercizio, i tubi non vengono lavati all'accensione.

Quando si preparano delle bevande o in caso di processi di pulizia si forma umidità nelle macchine per il caffè. La ventola nell'apparecchio funziona anche dopo aver erogato bevande o anche dopo lo spegnimento finché il vano interno è sufficientemente asciutto. Si sente un rumore.

Spegnimento della macchina da caffè automatica

- Sfiurare il tasto On/Off ①.

Dopo la preparazione di una bevanda al caffè, prima dello spegnimento, la macchina da caffè effettua un risciacquo.

Preparare un'assenza prolungata

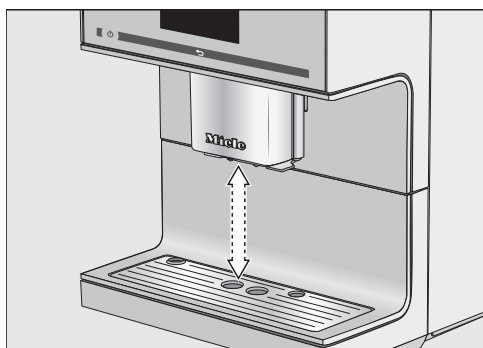
Se non si utilizza la macchina da caffè per un tempo prolungato, per es. per il periodo delle ferie, osservare quanto segue:

- Svuotare la vaschetta raccogliocce, il contenitore fondi e il serbatoio dell'acqua.
- Pulire bene tutti i pezzi, anche il gruppo erogatore.
- Staccare la spina per scollegare la macchina da caffè dalla rete elettrica.

L'indicazione oraria viene memorizzata per max. 10 giorni, dopo i quali si dovrà nuovamente regolare l'orologio. Le impostazioni del timer, i profili e altre impostazioni non si modificano.

Erogatore centrale con sensore bordo tazza

L'erogatore centrale con sensore bordo tazza è dotato di una regolazione dell'erogatore automatica. Grazie a questa regolazione, l'erogatore centrale si abbassa automaticamente all'inizio della preparazione di una bevanda e si ferma all'altezza ideale delle tazze o dei bicchieri utilizzati, grazie al sensore bordo tazza.



Non è possibile regolare manualmente l'erogatore centrale con il sensore bordo tazza.

Posizioni dell'erogatore centrale


È possibile disattivare la regolazione dell'erogatore. In questo modo l'erogatore principale rimane nella posizione più alta durante la preparazione delle bevande. Se si eseguono dei programmi di pulizia, l'erogatore principale si sposta all'altezza dei recipienti o in una posizione di pulizia.

Consiglio: Per portare l'erogatore centrale nella posizione manutenzione, premere ↵ per 3 secondi.


Quando la macchina da caffè è spenta, è possibile rimuovere e pulire i componenti dell'erogatore centrale in qualsiasi momento. L'erogatore sarà quindi in posizione centrale.

Attivare e disattivare la regolazione dell'erogatore

Si visualizza il menù bevande.

- Sfiocare ↵.
- Sfiocare impostazioni .
- Sfiocare regolazione erogatore.
- Per attivare o disattivare la regolazione dell'erogatore, selezionare l'opzione desiderata.
- Confermare con *OK*.

L'impostazione viene memorizzata.

 Pericolo di surriscaldamento per aerazione insufficiente.

Se la macchina per il caffè non è aerata a sufficienza, può surriscaldarsi. Accertarsi che la macchina per il caffè sia aerata e sfiatata sufficientemente, p. es. non coprire le tazze sulla griglia riscaldata con panni.

L'aroma del caffè espresso e di altre bevande al caffè si sprigiona meglio utilizzando tazze preriscaldate e la temperatura della bevanda si mantiene più a lungo.

È possibile preriscaldare le tazze o i bicchieri con il riscaldamento tazze della macchina da caffè.

Quando è attivato il riscaldamento tazze, il ripiano tazze si riscalda costantemente finché la macchina è accesa.

Attivare/disattivare il riscaldamento tazze

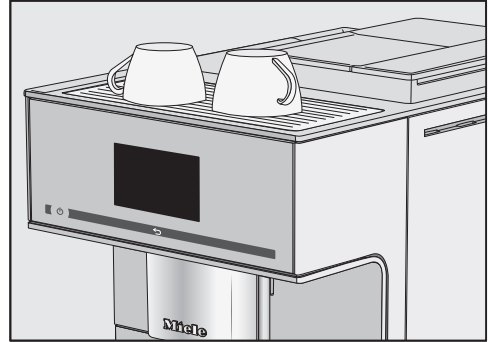
Si visualizza il menù bevande.

- Sfiurare ←.
- Sfiurare impostazioni.
- Sfiurare riscaldare tazze.
- Per attivare o disattivare il riscaldamento tazze, selezionare l'impostazione desiderata.
- Confermare con *OK*.

L'impostazione viene memorizzata.

Il riscaldamento tazze è disattivato nelle impostazioni di serie.


Preriscaldare le tazze



- Collocare le tazze o i bicchieri sulla parte superiore riscaldata della macchina da caffè.

Erogazione bevande

Caffè

 Pericolo di scottatura e di ustioni sugli erogatori.

I liquidi e il vapore in uscita sono estremamente caldi e possono causare ustioni.

Non mettere parti del corpo al di sotto degli erogatori quando fuoriescono liquidi o vapore.

Non toccare parti calde.

Bevande al caffè con e senza latte

Con la macchina da caffè si possono preparare le seguenti specialità al caffè:

- **Café au lait** è un caffè espresso con un po' di latte caldo.
- **Caffè Americano:** si ottiene con caffè espresso e acqua calda. Prima si prepara il caffè espresso, poi si versa l'acqua calda nella tazza.
- **Caffè Latte** si prepara con caffè e latte caldo.
- **Cappuccino** si compone di circa 2 terzi di schiuma di latte e 1 terzo di espresso.
- **Cappuccino italiano** contiene le stesse quantità di schiuma di latte e di espresso di un cappuccino. In particolare, il caffè espresso viene preparato prima della schiuma di latte.
- **Espresso** è un caffè forte e aromatico con una crema densa color nocciola.
Per preparare l'espresso si consiglia di utilizzare caffè in grani con tostatura per espresso.
- **Espresso macchiato** è un caffè espresso con una piccola parte di schiuma.
Utilizzare una tazza con almeno 100 ml di capacità.
- **Flat white** è un cappuccino grande: tanto caffè espresso con abbondante schiuma di latte.
- **Caffè** si distingue dall'espresso per via della maggiore quantità d'acqua e per una diversa tostatura del caffè in grani.
Per preparare il caffè si consiglia di utilizzare caffè in grani con la rispettiva tostatura.
- **Caffè lungo:** caffè con molta più acqua.
- **Latte Macchiato** è composto da 1 terzo di latte caldo, 1 terzo di schiuma di latte e 1 terzo di espresso.
- **Long black** si prepara con acqua calda e due porzioni di espresso.
- **Caffè ristretto** è un caffè espresso concentrato dal sapore deciso. La stessa quantità di caffè in polvere come per un caffè espresso viene preparata con pochissima acqua.

È pure possibile preparare **latte caldo e schiuma di latte**.

Il latte

Gli additivi contenenti zucchero nel latte vaccino o nei prodotti alternativi al latte, a base vegetale, ad es. bevande alla soia, possono ostruire il condotto e i componenti che conducono il latte. I residui di liquidi non adatti possono pregiudicare la preparazione.

Utilizzare esclusivamente latte senza additivi.

Il latte di origine animale per natura contiene germi.

Se si utilizza latte di origine animale, servirsi esclusivamente di latte pastorizzato, ad es. latte vaccino pastorizzato.

Dopo la fase di riscaldamento, il latte aspirato viene riscaldato con il vapore nell'erogatore centrale e montato per ottenere la schiuma.

È possibile preparare latte caldo o schiuma di latte con latte vaccino oppure con latte a base vegetale. A seconda del latte utilizzato, la consistenza della schiuma di latte è tuttavia diversa. Non tutti i tipi di latte sono adatti per preparare la schiuma.

Consiglio: Per ottenere una consistenza ideale della schiuma, utilizzare latte vaccino freddo (< 10 °C) con una percentuale di proteine pari almeno al 3 %. La percentuale di grassi del latte dipende dalle preferenze personali. Con il latte intero (almeno 3,5 % di grassi) la schiuma di latte ottenuta è un po' più cremosa rispetto al latte scremato.

I componenti dei prodotti alternativi al latte, a base vegetale – di seguito definiti in breve “prodotti alternativi al latte” – sono diversi, ad es., da quelli del latte vaccino. A causa della decantazione naturale, nei prodotti alternativi al latte si verificano degli addensamenti. Nella preparazione di latte caldo o schiuma di latte tali addensamenti possono ostacolare l'aspirazione del prodotto alternativo al latte.

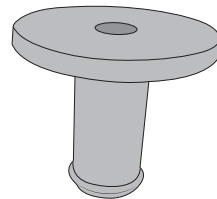
Mescolare bene i prodotti alternativi al latte subito prima della preparazione.

Non agitare i prodotti alternativi al latte. Questo provoca schiuma indesiderata nella confezione e compromette la preparazione.

Consiglio: Lavare il condotto del latte manualmente subito dopo la preparazione.

Raccordo per tubicino e contenitore del latte

È possibile preparare il latte con il rispettivo tubicino o il contenitore del latte.



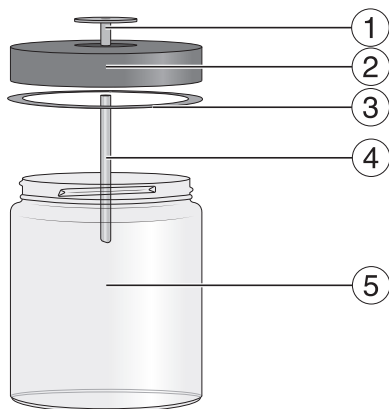
Il raccordo è compreso nella dotazione e viene inserito sul tubicino del latte oppure sul coperchio del contenitore del latte.

Al momento della consegna il raccordo si trova nel coperchio del contenitore

Erogazione bevande

del latte. È possibile spingere fuori leggermente il raccordo dall'interno del coperchio del contenitore del latte.

Il contenitore del latte



- ① Raccordo
- ② Coperchio
- ③ Anello di guarnizione
- ④ Tubo in acciaio inossidabile
- ⑤ Vasetto

Preparare il contenitore del latte

Il latte **non** viene raffreddato nel contenitore del latte.

Se si lascia per un periodo prolungato non freddo nel contenitore, il latte può andare a male (in base al tipo di latte).

In particolare, non lasciare il latte vaccino per troppo tempo nel contenitore fuori dal frigorifero.

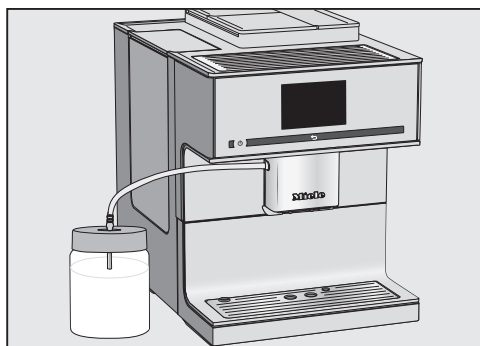
Attenersi alle indicazioni del produttore relative alla scadenza del latte utilizzato.

Se non è stato preparato latte da tempo, risciacquare il condotto del latte prima di erogare la bevanda.

- Inserire il raccordo nel coperchio dall'alto, finché tutto si chiude perfettamente.
- Inserire il tubo in acciaio inossidabile dall'interno del coperchio. Assicurarsi che l'estremità inclinata sia rivolta verso il basso.
- Se si utilizza un prodotto alternativo al latte, mescolarlo accuratamente. Per una preparazione ottimale sono necessari prodotti alternativi al latte mescolati, non agitati.
- Riempire il contenitore del latte fino a max. 2 cm sotto il bordo.

Consiglio: Utilizzare latte freddo (< 10 °C) per preparare una buona schiuma di latte.

- Chiudere il contenitore del latte con il coperchio.



- Posizionare il contenitore del latte accanto alla macchina da caffè.
- Inserire il condotto del latte dall'alto nel coperchio del contenitore del latte.

- Collegare il contenitore del latte alla macchina da caffè inserendo il condotto del latte nell'alloggiamento dell'erogatore centrale.

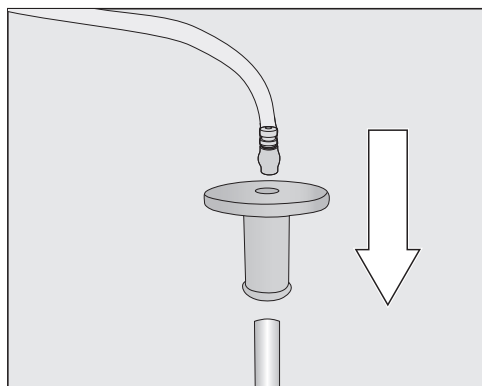
Consiglio: Per inserire il tubo del latte più facilmente nell'alloggiamento è possibile portare l'erogatore principale nella posizione di manutenzione. Sfiurare per 3 secondi il tasto ↶.

Preparare la confezione del latte con il tubicino

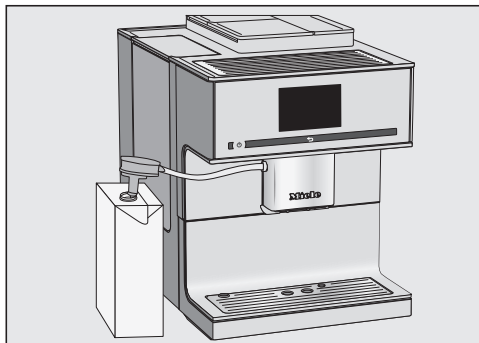
Se non è stato preparato latte da tempo, risciacquare il condotto del latte prima di erogare la bevanda.

Con il tubicino del latte è possibile preparare il latte direttamente dalla confezione di latte o da altre confezioni in vendita. Il tubicino del latte si compone di raccordo e un tubo in acciaio inossidabile lungo.

Consiglio: Utilizzare latte freddo (< 10 °C) per preparare una buona schiuma di latte.



- Inserire il raccordo sul tubicino del latte.
- Collegare il condotto del latte al raccordo.



- Se si utilizza un prodotto al latte alternativo, mescolare accuratamente il latte. Per una preparazione ottimale occorre il latte mescolato, non agitato.
- Posizionare la confezione del latte accanto alla macchina da caffè.
- Immergere il tubicino nel latte.
- Inserire il condotto del latte nell'alloggiamento sull'erogatore centrale.

Consiglio: Per inserire il tubo del latte più facilmente nell'alloggiamento è possibile portare l'erogatore principale nella posizione di manutenzione. Sfiurare per 3 secondi il tasto ↶.

Consiglio: Risciacquare il tubicino di latte sotto acqua corrente dopo l'uso.

Preparare una bevanda al caffè

Con la freccia > è possibile visualizzare e selezionare altre bevande.

Si visualizza il menù bevande.

- Se si desidera preparare una bevanda al caffè con latte, preparare il contenitore del latte oppure una confezione di latte con il rispettivo tubicino.

Erogazione bevande



- Posizionare una tazza al di sotto dell'erogatore centrale.
- Premere il simbolo o il nome della bevanda al caffè desiderata.

La preparazione si avvia.

Interrompere la preparazione

È possibile interrompere prima l'erogazione di singoli componenti della bevanda, p. es. se le dimensioni della tazza non sono sufficienti.

Interrompere un singolo componente della bevanda

- Premere stop.

Interrompere l'intera preparazione della bevanda

- Premere interromp..

Doubleshot

Per una bevanda al caffè dal sapore particolarmente deciso e aromatico si può selezionare la funzione DoubleShot. A metà procedimento di erogazione vengono macinati ed erogati nuovi grani di caffè. Grazie al tempo di estrazione ridotto vengono rilasciati aromi indesiderati e sostanze amare.

DoubleShot si visualizza quando si preparano le bevande. DoubleShot può essere attivato per tutte le bevande al caffè ad eccezione di "Ristretto" e "Long black".

Erogare una bevanda al caffè con DoubleShot

Viene visualizzato il menù bevande.

- Posizionare una tazza al di sotto dell'erogatore centrale.
- Selezionare la bevanda.

L'erogazione si avvia e in basso nel display appare:



- Premere DoubleShot.

Vengono macinate e infuse due dosi di grani di caffè.

Preparare due ☐ porzioni

Con la "Doppia dose" ☐ si possono preparare contemporaneamente due tazze di una bevanda.



- Mettere le tazze sotto i singoli ugelli erogatori dell'erogatore centrale.
- Premere ☐.
- Selezionare la bevanda.

Vengono preparate due porzioni della bevanda.

Caffettiera: preparazione di diverse tazze di caffè in successione

Con la funzione *caffettiera* è possibile preparare automaticamente più tazze di caffè in successione (max. 1 l), per es. per riempire una caffettiera. Si possono preparare fino a otto tazze.

Si visualizza il menù *bevande*.

La funzione *caffettiera* può essere usata due volte in successione. Successivamente, la macchina da caffè automatica necessita di un tempo di raffreddamento più lungo di un'ora per non danneggiarsi.

- Posizionare sotto l'erogatore centrale un recipiente abbastanza grande.
- Selezionare *caffettiera*.
- Selezionare il numero desiderato di tazze (da 3 a 8).
- Seguire le istruzioni nel display.

Ogni porzione di caffè viene macinata, infusa e versata singolarmente. Il display mostra il processo in corso.

Interrompere caffettiera

Si può interrompere la preparazione in qualsiasi momento.

- Sfiocare *interrompere*.

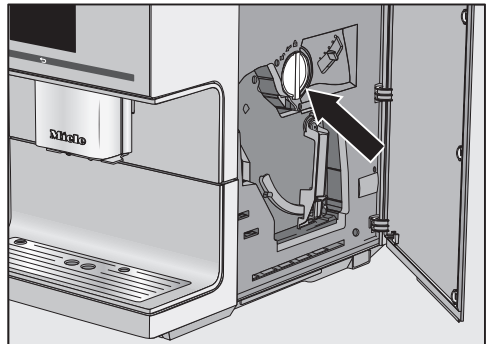
Bevande al caffè da caffè in polvere

Si possono preparare bevande al caffè con caffè in grani già macinati. In questo modo è possibile, per esempio, preparare un caffè decaffeinato anche se nel contenitore dei chicchi è presente caffè normale.

Per farlo, versare il caffè in polvere nel cassetto caffè in polvere. La macchina da caffè utilizza tutto il caffè in polvere che è stato inserito per la preparazione successiva del caffè.

È possibile erogare solo **una** porzione di caffè o espresso.

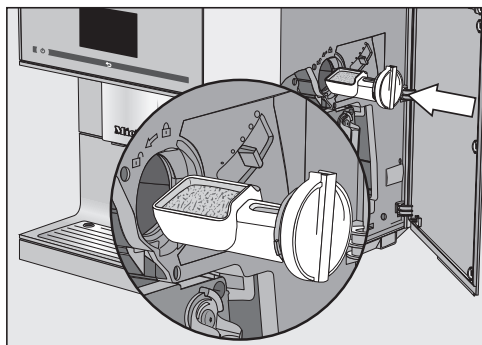
Riempire con caffè in polvere



Il cucchiaino dosatore è integrato nel cassetto per caffè in polvere.

- Aprire lo sportello.
- Ruotare l'impugnatura (freccia) verso sinistra per rimuovere il cassetto per caffè in polvere.

Erogazione bevande



- Riempire il cucchiaino con la polvere di caffè. Inserire il cassetto caffè in polvere in orizzontale nel vano caffè.

Versare max. **2** cucchiaini di caffè rasi nel vano caffè in polvere per non sovraccaricare il gruppo erogatore.

- Ruotare l'impugnatura verso destra per immettere il caffè in polvere nel gruppo erogatore e chiudere il vano del caffè in polvere.
- Chiudere lo sportello.

Sul display compare erogare caffè in polvere?

Preparare bevande usando caffè in polvere

- Premere sì.

Dopo aver aggiunto il caffè in polvere, selezionare quale bevanda erogare.

- Posizionare una tazza al di sotto dell'erogatore centrale.
- Selezionare la bevanda.

La bevanda al caffè viene preparata.

Se si seleziona no, la polvere di caffè viene eliminata nel contenitore fondi senza essere utilizzata. La macchina effettua il risciacquo.

Tè

Pericolo di bruciature e ustioni con l'erogatore di acqua calda. I liquidi e il vapore in uscita sono estremamente caldi e possono causare ustioni.

Non tenere parti del corpo sotto l'erogatore di acqua calda se vengono erogati liquidi caldi o vapore. Non toccare parti calde.

Questa macchina non è adatta a scopi industriali o scientifici. Le temperature sono valori indicativi che possono variare a seconda delle condizioni ambientali.

Durante la preparazione del tè è possibile selezionare la temperatura dell'acqua per le seguenti tipologie:

- **Tè verde** ca. 80 °C
- **Infuso alle erbe** ca. 90 °C
- **Infuso alla frutta** ca. 90 °C
- **Tè nero** ca. 90 °C

La miscela di tè determina la temperatura di erogazione preimpostata.

Le rispettive temperature di erogazione sono quelle consigliate da Miele per la preparazione di tè nero, verde, infuso alle erbe o alla frutta.

Seguire le indicazioni di preparazione del produttore della bevanda.

Il sapore del tè è influenzato grandemente dall'acqua utilizzata. L'acqua dovrebbe essere possibilmente dolce, affinché l'aroma del tè possa sprigionarsi al meglio.

La scelta tra foglie di tè sfuse, miscele di tè o tè in bustina dipende dai gusti personali.

La quantità di tè e il tempo di infusione varia in base alla miscela di tè. Seguire le raccomandazioni riportate sulla confezione o ricevute al momento dell'acquisto. La quantità di acqua calda si può adattare alla miscela del tè o alle dimensioni della tazza (v. cap. "Quantità erogata").

Consiglio: Conservare il tè al riparo dalla luce e dell'umidità, in contenitori ermetici. Acquistare preferibilmente in quantità piccole per evitare la perdita dell'aroma.

TeaTimer

Se si prepara dell'acqua per il tè, con il TeaTimer è possibile far partire un timer. Il tempo di infusione preimpostato è di 2 minuti. È possibile modificare il tempo di infusione preimpostato in base alle proprie esigenze (tra 1:00 e 23:59 minuti).

Il TeaTimer può essere avviato due volte di seguito.

Se è stato avviato il TeaTimer e scade nel corso del tempo di infusione, è possibile continuare a utilizzare la macchina per il caffè. Scaduto il tempo, viene emesso un segnale acustico.

Se i segnali acustici sono stati disattivati, non si riceve alcun avviso quando il tempo di infusione è terminato.

Attivare e disattivare il TeaTimer

Si visualizza il menù impostazioni .

- Selezionare timer.
- Selezionare TeaTimer.
 - on: durante la preparazione dell'acqua per il tè, compare TeaTimer. Il TeaTimer può essere avviato al termine della preparazione.
 - off: il TeaTimer non viene visualizzato.
- Selezionare l'impostazione desiderata.
- Confermare con *OK*.

Preparare il tè

L'erogatore di acqua calda si trova sul lato destro dell'erogatore centrale.

Con la freccia > è possibile visualizzare e selezionare le miscele di tè. Le diverse miscele di tè sono elencate nel menù delle bevande dopo averle immesse schiuma di latte.

Si visualizza il menù bevande.

- Riempire di tè sfuso il filtro o estrarre la bustina di tè dalla confezione.
- Mettere il filtro o la bustina di tè nella tazza.

Erogazione bevande



- Posizionare la tazza sotto l'erogatore di acqua calda.
- Selezionare la miscela di tè nel display.

L'acqua calda viene versata nella tazza.

Adesso è possibile avviare il timer per il tempo di infusione, se è attivato il TeaTimer.

Avviare il TeaTimer

Sul display a sinistra in basso compare TeaTimer.



- Sffiorare TeaTimer.

TeaTimer viene selezionato. Dopo l'erogazione si apre l'editor con un tempo suggerito.

- Modificare eventualmente il tempo di infusione.
- Confermare con *OK*.

Scaduto il tempo, viene emesso un segnale acustico.

- Rimuovere le foglie o la bustina di tè.

Interrompere la preparazione di tè

- Premere *stop* o *interromp..*

Teiera: preparazione di più tazze di tè in sequenza

Con la funzione bricco da tè è possibile preparare automaticamente più tazze di tè in sequenza (max. 1 l), per es. per riempire una teiera. Si possono preparare fino a otto tazze.

Viene visualizzato il menù bevande.


- Versare il tè preparato o mettere la bustina nella teiera.
- Sistemare una teiera di dimensioni sufficienti sotto l'erogatore di acqua calda.
- Selezionare bricco da tè.
- Selezionare la miscela di tè.
- Selezionare il numero desiderato di tazze (da 3 a 8).
- Seguire le istruzioni nel display.

La teiera si riempie. Il display mostra il processo in corso.

È possibile interrompere la preparazione in qualsiasi momento:

- Premere *interromp..*

Erogare acqua calda

 Pericolo di bruciature e ustioni con l'erogatore di acqua calda

I liquidi e il vapore in uscita sono estremamente caldi e possono causare ustioni.

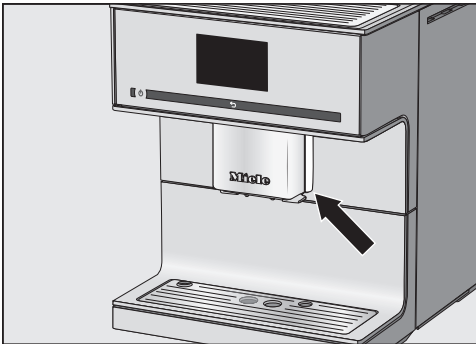
Non mettere parti del corpo al di sotto degli erogatori quando fuoriescono liquidi o vapore.

Non toccare parti calde.

L'acqua calda ha una temperatura di erogazione di ca. 90 °C.

Adeguare la quantità di acqua calda alla miscela del tè o alle dimensioni della tazza (v. cap. "Quantità erogata").

Viene visualizzato il menù bevande.



- Posizionare un contenitore adatto sotto all'erogatore di acqua calda.
- Selezionare acqua calda.

La preparazione si avvia.

Interrompere la preparazione

- Premere stop o interromp..

Parametri

È possibile impostare individualmente i seguenti parametri per ogni singola bevanda al caffè:

- Dosaggio miscela
- Temperatura di infusione
- Preinfusione
- Varietà di chicchi

Modificare i parametri delle bevande

Si visualizza il menù bevande.

- Selezionare elaborare.
- Sfiurare modificare bevanda.
- Selezionare la bevanda.

Ora è possibile adattare la quantità erogata (v. cap. “Quantità erogata”) o impostare i parametri delle bevande.

- Sfiurare parametri bevande.
- Selezionare dosaggio miscela, temperatura d'infusione, preinfusione o miscela di caffè in grani.
- Selezionare l'impostazione desiderata.
- Confermare con *OK*.

Sul display appare l'elenco dei parametri delle bevande.

- Toccare di nuovo *OK*, per memorizzare le impostazioni modificate.

Dosaggio miscela

La macchina da caffè automatica può macinare e mettere in infusione 7,5–12,5 g di caffè in grani per tazza. Maggiore è l'infusione della polvere di caffè, più forte risulterà la bevanda al caffè.

La dose è **troppo ridotta** se il caffè espresso oppure il caffè hanno un sapore troppo delicato.

Aumentare la quantità da macinar per mettere in infusione una maggiore quantità di caffè in polvere.

La dose è **eccessiva** se il caffè espresso oppure il caffè sono troppo amari.

Ridurre la quantità da macinare per mettere in infusione una minore quantità di caffè in polvere.

Temperatura di infusione

La temperatura di infusione deve essere adeguata al caffè in grani utilizzato e alla sua tostatura. Importante è anche distinguere tra la preparazione di un caffè espresso o di un caffè.

Alcune miscele reagiscono in modo sensibile alle elevate temperature di infusione, tanto da comprometterne l'aroma. Se il caffè risulta amaro, la causa può essere una temperatura di infusione selezionata troppo elevata.

Il caffè espresso solitamente viene erogato a temperature maggiori.

Preinfusione del caffè in polvere

Nella modalità di preinfusione, la polvere di caffè viene bagnata dall'acqua calda. La polvere di caffè si gonfia leggermente. Dopo breve tempo la quantità di acqua restante viene pressata attraverso la polvere inumidita. Se, ad es. è troppo blando e lo si desidera più "saporito" o "intenso", provare la funzione "Preinfusione". La preinfusione può rendere l'aroma più intenso a seconda della varietà di caffè utilizzata.

È possibile impostare una preinfusione breve o lunga oppure disattivare la funzione "Preinfusione".

Consiglio: La preinfusione è particolarmente consigliata per le preparazioni di caffè.

Miscela in grani

È possibile visualizzare quale miscela in grani è attualmente memorizzata per la bevanda al caffè oppure anche modificare l'associazione.

Grado di macinatura

Il grado di macinatura determina il tempo di contatto del caffè in polvere con l'acqua, il cosiddetto tempo di estrazione. Solo se il grado di macinatura è impostato in modo ottimale, è possibile preparare una bevanda al caffè perfetta con crema delicata, color nocciola.

Riconoscere il grado di macinatura corretto

Le seguenti caratteristiche indicano se sia necessario modificare il grado di macinatura.

Il grado di macinatura è **troppo grosso** se:

- il caffè espresso o il caffè scorrono troppo rapidamente nella tazza;
- il caffè espresso o il caffè hanno un sapore acido;
- la crema è troppo chiara e instabile.

Il grado di macinatura è **troppo fine** se:

- il caffè espresso o il caffè scendono solo a gocce nella tazza;
- il caffè espresso o il caffè hanno un sapore amaro;
- la crema è troppo scura.

Modificare il grado di macinatura

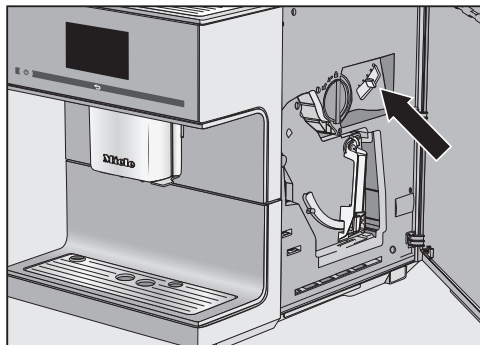
Se il grado di macinatura viene regolato di oltre un livello, è possibile danneggiare il macinacaffè.

Regolare il grado di macinatura sempre di un livello alla volta.

Dopo ogni regolazione avviare sempre la preparazione di una bevanda per macinare il caffè in grani. Poi, regolare di nuovo e gradualmente il grado di macinatura.

La leva del grado di macinatura si trova dietro lo sportello della macchina, in alto a destra.

- Aprire lo sportello.



- Spostare l'apposita leva di max. un livello verso sinistra (macinatura più fine) o verso destra (macinatura più grossa).

Il grado di macinatura impostato vale per tutte le varietà di chicchi e bevande al caffè.

- Chiudere lo sportello.

- Preparare una bevanda al caffè.

Adesso è possibile modificare di nuovo il grado di macinatura.

Il macinacaffè si usura naturalmente con l'uso e con lo scorrere del tempo. Impostare un grado di macinatura più fine se necessario.

Il gusto della bevanda al caffè dipende, oltre che dalla varietà di caffè, anche dalla quantità d'acqua.

È possibile adattare la quantità d'acqua calda, i tipi di tè e le bevande al caffè alle dimensioni delle tazze e alla varietà di caffè utilizzata. La quantità del caffè in polvere non cambia.

Per le bevande al caffè con il latte è possibile adattare alle proprie esigenze anche la percentuale di schiuma e di latte. Si possono anche modificare le dimensioni delle porzioni per il latte caldo e per la schiuma di latte.

La quantità di bevanda modificata viene sempre memorizzata nel profilo attuale. Il nome del profilo attuale è visualizzato sul display, in alto a sinistra.

Se il serbatoio dell'acqua si svuota durante la preparazione, la macchina per il caffè interrompe la programmazione in base alla quantità. La quantità di bevanda **non** viene memorizzata.

Si visualizza il menù bevande.

- Posizionare la tazza che si desidera utilizzare sotto l'erogatore centrale o l'erogatore di acqua calda.
- Sfiocare elaborare.
- Sfiocare modificare bevanda.
- Selezionare la bevanda.
- Sfiocare totale bevande.

Se si seleziona una preparazione di latte o tè, si avvia direttamente la programmazione delle quantità. totale bevande non deve essere visualizzato a parte.

La bevanda viene preparata e sul display appare **salvare** non appena la quantità erogata minima viene raggiunta.

- Quando la tazza è sufficientemente piena in base alle proprie esigenze, confermare con **salvare**.

Raggiunta la quantità max., la preparazione si interrompe e la quantità max. possibile viene memorizzata.

Se si desidera modificare la quantità erogata di bevande al caffè con latte o con acqua calda, i componenti della bevanda vengono salvati uno dopo l'altro durante l'erogazione.

Da questo momento in poi questa bevanda sarà preparata con gli ingredienti e le quantità memorizzati.

Resettare bevande

È possibile ripristinare le quantità erogate e i parametri relativi alle singole bevande o a tutte le bevande alle impostazioni di serie.

Si visualizza il menù bevande.

- Sfiore elaborare.

Resettare una bevanda

- Sfiore resettare bevanda.

- Selezionare la bevanda.

Sul display compare resettare la bevanda alle impostazioni di serie?.

- Confermare con sì.

Resettare tutte le bevande

- Sfiore resettare tutte le bevande.

Sul display compare resettare tutte le bevande alle impostazioni di serie?.

- Confermare con sì.

Oltre al menù delle bevande Miele (profilo Miele), è possibile creare fino a 10 profili individuali, per tenere conto dei gusti e delle preferenze di caffè dei diversi utenti.

Il nome del profilo attuale è visualizzato sul display, in alto a sinistra.

Creare profilo

Si visualizza il menù bevande.

- Sfiurare profili.
- Sfiurare creare profilo.

Nel display si apre l'editor.

- Impostare il nome desiderato (max. 8 caratteri).
- Confermare con salvare.

Il profilo è stato creato. Ora è possibile creare una bevanda (v. cap. "Profili: creare e modificare bevande").

Visualizzare il profilo

Si visualizza il menù bevande.

- Sfiurare profili.
- Selezionare il profilo desiderato.

Sono disponibili le seguenti opzioni:

- Preparare le bevande di un profilo
- Creare una bevanda
- Modificare i parametri delle singole bevande nel profilo oppure cancellare una bevanda

Modificare profilo

Se è già stato creato almeno un profilo, è possibile modificare questo profilo.

Si visualizza il menù bevande.

- Sfiurare profili.
- Sfiurare elaborare.

Adesso è possibile modificare le seguenti impostazioni di profilo:

- Cambiare profilo
- Modificare il nome
- Cancellare il profilo

Profili

Cambiare profilo

È possibile impostare la macchina da caffè in modo che, dopo ogni erogazione, venga ripristinato automaticamente il menù delle bevande Miele oppure venga conservato l'ultimo profilo memorizzato.

Si visualizza il menù bevande.

- Sfiore profili.
- Sfiore elaborare.
- Sfiore cambiare profilo.

Sono disponibili le seguenti opzioni:

- **manuale:** il profilo selezionato rimane attivo fino a quando non si sceglie un altro profilo.
- **dopo l'erogazione:** dopo ogni erogazione l'apparecchio passa in automatico menù delle bevande Miele.
- **all'accensione:** ogni volta che lo si accende, l'apparecchio seleziona in automatico il menù delle bevande Miele, indipendentemente dall'ultimo profilo selezionato prima dello spegnimento.

- Selezionare l'opzione desiderata.
- Confermare con *OK*.

Modificare il nome

Si visualizza il menù bevande.

- Sfiore profili.
- Sfiore elaborare.
- Sfiore cambiare il nome.
- Selezionare il profilo.

- Modificare con il nome desiderato.
- Confermare con *salvare*.

Il nome modificato viene memorizzato.

Cancellare il profilo

Si visualizza il menù bevande.

- Sfiore profili.
- Sfiore elaborare.
- Sfiore cancellare profilo.
- Toccare il profilo desiderato.
- Confermare con *OK*.

Il profilo viene cancellato.

Creare una bevanda nel profilo

Sulla base delle bevande presenti si possono creare nuove bevande.

- Visualizzare il profilo desiderato.
- Sfiore creare bevanda.
- Ora, selezionare una bevanda.
- Modificare a piacimento la quantità erogata o i parametri relativi a questa bevanda.

L'erogazione si avvia ed è possibile memorizzare a piacere i singoli componenti.

- Inserire un nome per la nuova bevanda (max. 8 caratteri).
- Confermare con *salvare*.

La nuova bevanda creata appare nel profilo in prima posizione.

L'ultima bevanda creata appare nel profilo sempre in prima posizione. La sequenza delle bevande in un profilo non può essere modificata.

Modificare bevanda: modificare la quantità erogata, i parametri e il nome

Per ogni profilo è possibile adattare individualmente la quantità erogata e i parametri per le bevande al caffè e al latte, per l'acqua calda e per il tè.

Viene visualizzato il profilo desiderato con le bevande create.

- Visualizzare il profilo desiderato.
- Sfiore elaborare bevanda.
- Sfiore modificare bevanda.
- Selezionare la bevanda.

Adesso è possibile modificare la quantità erogata, i parametri o il nome.

Cancellare la bevanda dal profilo

Viene visualizzato il profilo desiderato con le bevande.

- Visualizzare il profilo desiderato.
- Sfiore elaborare bevanda.
- Sfiore cancellare bevanda.
- Selezionare la bevanda.
- Confermare con *OK*.

L'immissione viene cancellata.

Preparare la bevanda dal profilo

Si visualizza il menù bevande.

- Sfiore profili.
- Selezionare il profilo.

Il nome del profilo selezionato viene visualizzato in alto a sinistra nel display. Ora è possibile preparare la bevanda desiderata.

- Posizionare un contenitore adatto al di sotto dell'erogatore centrale.
- Selezionare la bevanda.

La preparazione si avvia.



Modalità avanzata

Nella modalità avanzata, durante la preparazione delle bevande, è possibile modificare la quantità erogata. L'impostazione **non** viene salvata e vale solo per la preparazione attuale.

Selezionando DoubleShot o due porzioni ☐, la modalità avanzata non è disponibile.

Attivare/disattivare la modalità avanzata

Si visualizza il menù bevande.

- Sfiore .
- Sfiore impostazioni .
- Sfiore modalità esperto.
- Selezionare l'opzione desiderata per attivare o disattivare la modalità avanzata.
- Confermare con OK.

Una volta attivata la modalità avanzata, durante la preparazione della bevanda è possibile modificare la quantità erogata.

Modalità avanzata: quantità erogata

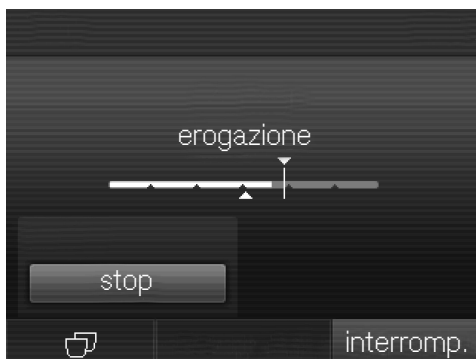
Viene visualizzato il menù bevande.

La quantità erogata può essere modificata solo durante le singole fasi di preparazione.

Modificare la quantità erogata

- Selezionare una bevanda.

La preparazione si avvia. Ora è possibile adattare la quantità erogata durante la preparazione, ad es. per il latte macchiato modificando le quantità di latte caldo, schiuma e caffè espresso.



- Sfiore la barra e spostare il cursore (piccolo triangolo) nella posizione desiderata.

Nel menù “Impostazioni” è possibile adattare la macchina da caffè alle esigenze personali.

Alcune impostazioni riportate nel menù Impostazioni sono descritte nelle istruzioni d'uso in capitoli a parte.

Richiamare il menù “Impostazioni”

Si visualizza il menù bevande.

- Sfioreare ↵.
- Sfioreare impostazioni ⚙.

A questo punto è possibile verificare o modificare le impostazioni. Le impostazioni attualmente selezionate si riconoscono dalla cornice colorata.

Sfioreando ↵ si arriva al livello menù superiore.

Modificare e memorizzare le impostazioni

Si visualizza il menù impostazioni ⚙.

- Selezionare il punto del menù da modificare.
- Selezionare l'impostazione desiderata.
- Confermare con *OK*.

L'impostazione viene memorizzata.

Lingua

È possibile selezionare la lingua ed eventualmente il luogo per tutti i testi sul display.

Consiglio: Se per errore è stata selezionata una lingua sbagliata, è possibile visualizzare di nuovo “Lingua” tramite il simbolo ⚙.

Orologio

È possibile impostare la visualizzazione dell'orologio, il formato dell'orologio e l'orologio.

Indicazione dell'ora

È possibile selezionare le seguenti opzioni:

- on: l'orologio e la data vengono visualizzati sempre quando l'apparecchio viene spento.
- off: l'orologio e la data non vengono visualizzati quando l'apparecchio viene spento.
- spegnimento notturno: l'orologio e la data vengono visualizzati dalle ore 5:00 alle 23:00.

A seconda della visualizzazione scelta, la macchina da caffè consuma più energia. Sul display viene visualizzata la relativa segnalazione.

Formato orologio

È possibile selezionare:

- visualizzazione con 24 ore (24 ore)
- visualizzazione con 12 ore (12 ore (am/pm))

Impostazioni

Impostare

Impostare le ore e i minuti.

Se la macchina da caffè automatica è collegata a una rete WLAN ed è registrata nell'app Miele, l'ora viene sincronizzata nell'app Miele in base alle impostazioni del luogo.

Timer

Vi sono a disposizione due timer con le seguenti funzioni:

La macchina per il caffè

- si accende a una determinata ora, ad es. di mattina per la colazione (accendere alle);
- si spegne a una determinata ora (spegnere alle);
- si spegne dopo un determinato lasso di tempo se non si preme alcun tasto o non si prepara alcuna bevanda (spegnere dopo le; solo con timer 1).

È possibile assegnare le funzioni dei timer a singoli giorni della settimana.

Per accendere alle e spegnere alle il timer deve essere attivato e deve essere assegnato almeno a un giorno della settimana.

Selezionare timer

È possibile selezionare:

- Timer 1: accendere alle, spegnere alle, spegnere dopo le
- Timer 2: accendere alle, spegnere alle

Ora accensione

Se il blocco accensione è attivo, la macchina **non** si accende all'ora im-
messa.
Le impostazioni del timer vengono di-
sattivate.

Se la macchina per il caffè si è accesa **tre** volte tramite la funzione del timer accendere alle e non sono state erogate bevande, l'apparecchio non si accende più in automatico. In questo modo, in caso di assenza prolungata (ferie), la macchina per il caffè non si accende ogni giorno.

I tempi programmati rimangono tuttavia memorizzati e si attivano alla successiva accensione manuale della macchina.

Ora spegnimento

In caso di assenza prolungata i tempi memorizzati vengono riattivati alla successiva accensione manuale (v. cap. "Ora accensione").

Spegnimento dopo

La funzione del timer spegnere dopo le è disponibile solo con il Timer 1.

Se non viene sfiorato alcun tasto o non viene preparata alcuna bevanda, la macchina per il caffè si spegne automaticamente dopo 20 minuti, per risparmiare energia.

È possibile modificare questa funzione preimpostata e impostare un intervallo da 15 minuti a 9 ore.


Selezionare i giorni della settimana (assegnazione giorno)

Il giorno della settimana selezionato è contrassegnato con .


- Selezionare il giorno desiderato.
- Se tutti i giorni desiderati della settimana sono evidenziati, premere **OK**.

Attivare e disattivare il timer

Per la visualizzazione dell'ora è stata selezionata l'opzione **on** oppure **spegnimento notturno**.

Se il timer è attivato per la funzione **accendere alle 23:59 ore prima** nel display appare il simbolo  e l'ora dell'accensione desiderata.

Se il dispositivo di blocco accensione è attivo, la funzione del timer **accendere alle** non può essere selezionata.

Selezionare la funzione del timer desiderata. La funzione desiderata viene contrassegnata con .

modalità eco

La modalità **eco** è a risparmio energetico. Il sistema si riscalda solo quando viene avviata la preparazione della bevanda.

Di serie **modalità eco** è attivo.

Illuminazione

Sono disponibili le seguenti opzioni:

- l'apparecchio è acceso: impostare l'intensità dell'illuminazione;
- l'apparecchio è spento: impostare l'intensità dell'illuminazione e stabilire quando quest'ultima si deve spegnere.

Quando la macchina è accesa, rimane illuminata ancora per un certo tempo dopo l'ultima azione intrapresa. Non è possibile modificare questo intervallo.

Durezza dell'acqua

Se non si inserisce **alcuna** cartuccia di decalcificazione e si decalcifica la macchina per il caffè con le compresse, impostare la macchina sulla durezza dell'acqua presente in loco. Al momento giusto compare la richiesta a display di avviare il processo di decalcificazione.

Impostare la durezza dell'acqua presente sul luogo di installazione, affinché la macchina funzioni perfettamente e non si danneggi.

L'azienda idrica competente può fornire informazioni sulla durezza dell'acqua potabile presente in loco.

Se si utilizza acqua in bottiglia, ad es. acqua minerale, procedere all'impostazione della macchina in base al contenuto di calcio. Il contenuto di calcio è riportato sull'etichetta della bottiglia in mg/l Ca^{2+} o ppm ($\text{mg Ca}^{2+}/\text{l}$).

Utilizzare acqua potabile senza anidride carbonica.

Consiglio: Se la durezza dell'acqua è $> 21 \text{ °dH}$ (37 °fH), si consiglia invece di utilizzare acqua in bottiglia ($< 150 \text{ mg/l Ca}^{2+}$). In questo modo, la macchina per il caffè dovrà essere decalcificata più raramente e si tutela l'ambiente per il minor utilizzo di prodotto decalcificante.

L'impostazione di fabbrica relativa alla durezza è 3.

È possibile selezionare uno dei seguenti quattro gradi di durezza:

Impostazioni

°dH	°fH	ppm (mg/l CaCO ₃)	Im- postazio- ne*
0-8,4	0-15	0-150	dolce 1
8,4-14	15-25	150-250	media 2
14-21	25-37	250-375	dura 3
> 21	> 37	> 375	molto du- ra 4

* I livelli di durezza visualizzati nel display possono differire dalla denominazione di durezza dell'acqua del paese di installazione. Per impostare la macchina da caffè sulla durezza dell'acqua locale, orientarsi **esclusivamente** ai valori della tabella.

Info (vis. informazioni)

Con la voce di menù informazione è possibile visualizzare il numero di dosi preparate per le singole bevande.

In più, è possibile controllare le erogazioni residue prima di decalcificare la macchina o sgrassare il gruppo erogatore (erogazioni rimanenti fino a).

Per ritornare alla precedente visualizzazione del display, premere ↩.



Blocco accensione


La macchina per il caffè può essere bloccata, in modo da impedirne l'utilizzo da parte di persone non autorizzate come i bambini, per esempio.

Attivare e disattivare il blocco accensione

Se è attivo il blocco accensione, disattivare le impostazioni del timer per accendere alle. La macchina per il caffè **non** si accende dopo il tempo prestabilito.

Disattivare temporaneamente il dispositivo di blocco accensione

Sfiorando l'interruttore On/Off , compare .

- Premere , finché a display viene visualizzata la rispettiva richiesta.

Appena si spegne, la macchina da caffè automatica è di nuovo bloccata.

Miele@home

Le seguenti voci possono comparire sotto Miele@home:

- impostare: questa opzione compare solo se la macchina per il caffè sinora non è stata collegata a una rete WLAN o se la Configurazione di rete è stata resettata.
- disattivare*/attivare*: le impostazioni per la rete WLAN rimangono invariate ma la connessione viene attivata o disattivata.
- stato connessione*: sono visualizzate le informazioni relative alla connessione WLAN. I simboli indicano l'intensità della connessione.
- impostare nuovamente*: le impostazioni per la rete WLAN attuale vengono resettate. La connessione WLAN viene riconfigurata.

* Questa voce del menù compare se Miele@home è stata configurata e se anche la macchina da caffè è collegata a una rete WLAN.

Luminosità

È possibile impostare la luminosità del display nella barra segmento.

Volume

Nella barra segmento è possibile impostare il volume del segnale acustico e quello di conferma dei tasti.

Service

Evacuare il vapore residuo

Se non si utilizza o si trasporta la macchina per il caffè per un periodo prolungato, si consiglia di rimuovere l'acqua dai condotti. Eliminare il vapore dalla macchina (v. cap. "Trasporto").

Modalità fiera

Per uso domestico, tale funzione non ha alcun utilizzo.

La funzione modalità fiera serve per presentare la macchina da caffè nei negozi e nelle esposizioni. La macchina viene illuminata ma non è possibile erogare bevande o effettuare operazioni.

Impostazioni di serie

È possibile ripristinare le impostazioni della macchina da caffè come alla consegna.

Le impostazioni di serie sono riportate in grassetto nella tabella "Elenco delle impostazioni attuabili".

Impostazioni apparecchio

Quanto segue **non** viene resettato:

- Numero delle erogazioni delle bevande e dello stato dell'elettrodomestico (erogazioni fino alla decalcificazione macchina, ... sgrassamento del gruppo erogatore)
- Lingua
- Data e ora
- Profili e relative bevande (l'associazione delle miscele alle bevande viene resettata).

Il timer decalcificazione si resetta alle ore 04:00.

Configurazione di rete

Le impostazioni per la rete WLAN vengono resettate.

Resettare la configurazione di rete quando si smaltisce la macchina da caffè, la si vende o si mette in funzione una macchina da caffè usata. Solo in questo modo è garantito che tutti i dati personali siano stati rimossi e che il proprietario precedente non possa più accedere alla macchina da caffè.

Connessione in rete

La macchina da caffè è predisposta per la connessione WLAN e può essere gestita con la app Miele tramite un dispositivo mobile, ad es. uno smartphone o un tablet.

Tenere conto e seguire le indicazioni sulla sicurezza e le avvertenze di queste istruzioni d'uso anche quando si utilizza la macchina da caffè tramite la app Miele.

Quando la macchina da caffè è collegata a una rete WLAN, aumentano i consumi energetici. Questo vale anche quando la macchina è spenta.

Configurare la connessione (Miele@home)

Nelle impostazioni di serie la connessione in rete è disattivata.

- Verificare che sul luogo di collocazione della macchina da caffè il segnale della rete WLAN sia sufficientemente forte.

Si visualizza il menù impostazioni .

- Sfiore Miele@home.
- Sfiore impostare.
- Selezionare il metodo di connessione desiderato:
 - tramite app Miele;
 - via WPS.
- Seguire le istruzioni sul display della macchina da caffè automatica e sull'app Miele.

Sul display compare connessione stabilita correttamente.

Riconfigurare la connessione

Se la rete WLAN è cambiata, è possibile riconfigurare Miele@home per la vostra macchina da caffè.

Si visualizza il menù impostazioni .

- Sfiore Miele@home.
- Sfiore impostare nuovamente.
- Seguire le indicazioni riportate alla voce "Configurare la connessione (Miele@home)".

Comando da remoto



comando remoto è visibile solo quando la macchina da caffè è collegata a una rete WLAN.

Nell'app Miele@mobile è possibile ad es. modificare le impostazioni della macchina da caffè quando è attivo il comando da remoto. Per avviare la preparazione delle bevande tramite app, anche MobileStart deve essere attivato.

Nelle impostazioni di serie, il comando da remoto è attivato.


Attivare o disattivare il funzionamento da remoto

Si visualizza il menù bevande.

- Sfiore .
- Sfiore impostazioni .
- Sfiore comando remoto.
- Premere l'opzione desiderata per attivare o disattivare il comando da remoto.

MobileStart

Con MobileStart è possibile ad es. avviare la preparazione delle bevande tramite la app Miele.

 Pericolo di scottarsi e ustionarsi con gli erogatori.

Se, inavvertitamente, fuoriescono liquidi o vapore, venire a contatto con l'erogatore centrale o con componenti molto caldi rappresenta un pericolo di ustione.


Accertarsi che nessuno, in particolare i bambini, sia in pericolo quando si avvia un processo non sorvegliato.

La decalcificazione automatica e il risciacquo all'accensione non hanno luogo se MobileStart è attivato.

Se la macchina da caffè viene utilizzata direttamente, non è possibile comandarla tramite app. L'utilizzo diretto sull'apparecchio ha la precedenza.

Per avviare le bevande da remoto deve essere attivato MobileStart. Accertarsi che la macchina da caffè sia pronta per il funzionamento, ad es. che il serbatoio dell'acqua sia sufficientemente pieno. Sotto l'erogatore centrale posizionare un recipiente vuoto abbastanza grande.

Dopo 24 ore MobileStart si disattiva.


Il simbolo  compare a display non appena MobileStart è attivato, e anche se la macchina da caffè è spenta.

Se si prepara una bevanda con MobileStart, dei segnali acustici e visivi avverranno quando la bevanda viene erogata. Non è possibile modificare né disattivare questi segnali.

Attivare e disattivare MobileStart

Per utilizzare MobileStart, l'opzione comando remoto deve essere attivata.

Si visualizza il menù bevande.

- Sfiurare .
- Sfiurare MobileStart.
- Premere l'opzione desiderata per attivare o disattivare il comando da remoto.

Ora è possibile avviare via app la preparazione di una bevanda. Seguire le relative indicazioni.

Connessione in rete

RemoteUpdate

La voce del menù “RemoteUpdate” viene visualizzata ed è selezionabile solo se sono garantiti i presupposti per l'utilizzo di Miele@home.

Tramite RemoteUpdate è possibile aggiornare il software della macchina da caffè. Se è disponibile un aggiornamento per la macchina da caffè, questo viene scaricato automaticamente dalla macchina. L'installazione di un aggiornamento non avviene in automatico, ma deve essere avviata manualmente dall'utente.

Se non si installa un aggiornamento, si può utilizzare la macchina come di consueto. Miele consiglia tuttavia di installare gli aggiornamenti.

Attivazione/disattivazione

RemoteUpdate è attivato di serie. Un aggiornamento disponibile viene scaricato in automatico e deve essere avviato manualmente dall'utente.

Disattivare RemoteUpdate se si desidera che gli aggiornamenti non vengano scaricati automaticamente.

Avvio di RemoteUpdate

Le informazioni relative al contenuto di un aggiornamento sono integrate nell'app Miele.

Se è disponibile un aggiornamento, sul display della macchina da caffè si visualizza una segnalazione.


È possibile installare l'aggiornamento subito o posticipare l'installazione a un momento successivo. La richiesta compare quando si riaccende la macchina da caffè.

Se non si desidera installare l'aggiornamento, disattivare RemoteUpdate.

L'aggiornamento può richiedere alcuni minuti.

Durante il RemoteUpdate prestare attenzione a quanto segue:

- Se non compare alcuna segnalazione, non è disponibile alcun aggiornamento.
- Non è possibile annullare un aggiornamento installato.
- Non spegnere la macchina mentre è in corso l'aggiornamento. Altrimenti l'aggiornamento verrà interrotto e non installato.
- Alcuni aggiornamenti del software possono essere eseguiti solo dall'assistenza tecnica Miele.

 Pericolo per la salute per mancata pulizia.

A causa del calore e dell'umidità nel vano interno della macchina per il caffè, i residui di caffè possono formare muffa e/o i residui di latte inacidirsi, mettendo a repentaglio la salute dell'utente.

Pulire regolarmente la macchina per il caffè in modo accurato.

Prospetto degli intervalli di pulizia

Intervalli di pulizia consigliati	Pulizia/manutenzione di:
Tutti i giorni (alla fine della giornata)	Serbatoio dell'acqua
	Contenitore fondi caffè
	Vaschetta e griglia raccogliocce
	Contenitore per il latte
	Tubicino del latte
	Sensore bordo tazza
Una volta alla settimana (più spesso se i residui di sporco sono notevoli)	Erogatore centrale
	Gruppo erogatore
	Parte interna al di sotto del gruppo erogatore e della vaschetta raccogliocce
	Involucro
Una volta al mese	Contenitore caffè in grani
	Vano caffè in polvere e cassetto caffè in polvere
	Filtro serbatoio acqua (o quando necessario)
se appare l'indicazione	Tubo del latte
	Sgrassare il gruppo erogatore (con compresse per la pulizia)
	eventualmente decalcificare l'apparecchio se visualizzato nel display

Manutenzione e pulizia


Pulire a mano o in lavastoviglie

Attenzione: il gruppo erogatore **non** può essere lavato in lavastoviglie.

Pulire il gruppo erogatore esclusivamente a mano con acqua calda **senza detersivi**.

I seguenti pezzi devono essere esclusivamente lavati **a mano**:

- copertura in acciaio inox dell'erogatore centrale
- sensore bordo tazza
- gruppo erogatore
- coperchio del contenitore caffè in grani
- pannello inferiore

 Pericolo di danneggiare l'apparecchio a causa delle temperature troppo elevate in lavastoviglie.


I componenti possono diventare inutilizzabili con il lavaggio in lavastoviglie a una temperatura superiore a 55 °C, ad es. possono deformarsi.

Per i componenti adatti alla lavastoviglie, selezionare esclusivamente programmi di lavaggio con temperatura massima di 55 °C.

A causa del contatto con coloranti naturali, contenuti per es. nelle carote, nei pomodori e nel ketchup le parti in plastica si possono decolorare in lavastoviglie. Questa decolorazione non pregiudica la stabilità dei pezzi.

I seguenti pezzi **possono essere lavati in lavastoviglie**:

- bacinella raccogliocce e coperchio
- griglia raccogliocce
- contenitore dei fondi
- serbatoio dell'acqua
- erogatore centrale (senza copertura in acciaio inox)
- cassetto per caffè in polvere
- Contenitore per il latte con coperchio
- Tubicino del latte


 Pericolo di ustionarsi con i componenti o a causa dei liquidi caldi.

Durante il funzionamento, i componenti possono scaldarsi molto. Se si toccano i componenti caldi è possibile ustionarsi. I liquidi e il vapore in uscita sono estremamente caldi e possono causare ustioni.

Non mettere parti del corpo al di sotto degli erogatori quando fuoriescono liquidi o vapore.

Far raffreddare la macchina per il caffè prima di pulirla.

Anche l'acqua presente nella vaschetta raccogliocce può essere molto calda.

 Danni dovuti a umidità penetrata.

Il vapore di un pulitore a vapore potrebbe raggiungere le parti sotto tensione e causare un corto circuito.

Non utilizzare un pulitore a vapore per pulire la macchina.

Una pulizia regolare è molto importante, poiché i fondi del caffè tendono rapidamente a formare muffe. I residui di latte possono diventare acidi e intasare il condotto del latte.

Detersivi non idonei

Tutte le superfici, se trattate con prodotti non adeguati, possono subire alterazioni o decolorazioni. Tutte le superfici si graffiano facilmente. Le superfici in vetro possono graffiarsi o rompersi.


Rimuovere subito i residui di detersivi. Pulire immediatamente eventuali schizzi di prodotto decalcificante.

Per non danneggiare le superfici, non utilizzare per la pulizia:

- detersivi contenenti soda, ammoniaca, acidi o cloro;
- detersivi contenenti diluenti;
- detergenti anticalcare (non adatti alla pulizia dell'involucro);
- detergenti per acciaio inossidabile;
- detersivi per lavastoviglie (non adatti alla pulizia dell'involucro)
- detergenti per vetro;
- detergenti per piani cottura in vetro-ceramica;
- prodotti per la pulizia del forno;
- detersivi abrasivi, in polvere, latte o pasta;
- spugne abrasive come ad es. pagliette e spazzole o spugne che ancora contengono residui di detergenti abrasivi;

- gomme cancella-sporco.
- raschietti affilati;
- lana d'acciaio o pagliette in acciaio.

Pulire la vaschetta raccogli-gocce e il contenitore dei fondi caffè

 Pericolo di ustionarsi con i componenti o a causa dei liquidi caldi. Durante il funzionamento, i componenti possono scaldarsi molto. Se si toccano i componenti caldi è possibile ustionarsi. I liquidi e il vapore in uscita sono estremamente caldi e possono causare ustioni.

Se i condotti sono stati risciacquati da poco, attendere qualche istante prima di rimuovere la vaschetta raccogli-gocce dalla macchina da caffè. Anche l'acqua presente nella vaschetta raccogli-gocce può essere molto calda.

Non toccare parti calde.

Lavare la vaschetta raccogli-gocce e il contenitore fondi **ogni giorno** per impedire che si formino muffa e cattivi odori.

Se la vaschetta raccogli-gocce e/o il contenitore di fondi sono pieni e devono essere vuotati, compare una segnalazione sul display della macchina da caffè. Vuotare la vaschetta raccogli-gocce e il contenitore fondi caffè.

Il contenitore fondi caffè si trova nella vaschetta raccogli-gocce.

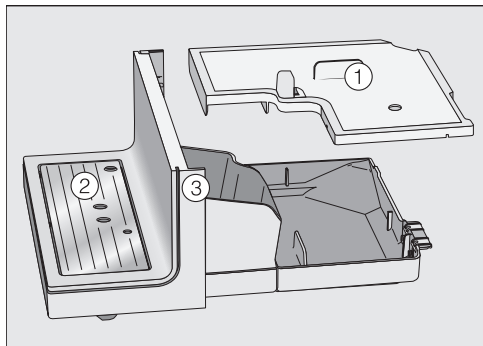
Manutenzione e pulizia

Estrarre la vaschetta raccogliocce e il contenitore di fondi caffè quando la macchina da caffè è accesa. Altrimenti compare la segnalazione vuotare bacinella raccogliocce e contenitore dei fondi a display nonostante la vaschetta raccogliocce e/o il contenitore di fondi non siano ancora completamente pieni.

- Estrarre con attenzione la vaschetta raccogliocce dalla macchina da caffè automatica.

Nella maggior parte dei casi, nel contenitore fondi caffè si trova anche un po' di acqua di lavaggio.

- Svuotare la vaschetta raccogliocce e il contenitore fondi caffè.



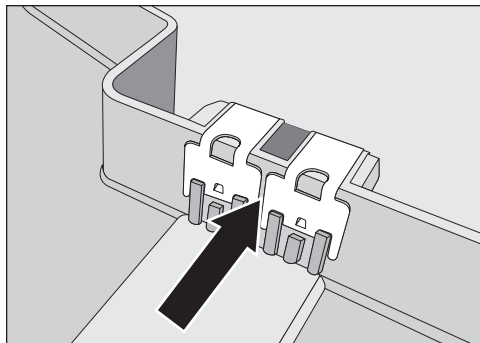
- Rimuovere il coperchio ①, la griglia raccogliocce ② e il pannello inferiore ③.

Pulire il pannello inferiore esclusivamente a mano, con acqua calda e un po' di detersivo.

Tutti gli altri componenti sono adatti al lavaggio in lavastoviglie.

- Lavare tutti i componenti a mano.

Consiglio: Per pulire accuratamente la vaschetta raccogliocce, il contenitore di fondi, il coperchio e la griglia raccogliocce, lavarli ogni tanto in lavastoviglie.



- Pulire i contatti (piastrine di metallo) e il vano intermedio.
- Asciugare accuratamente tutte le parti.

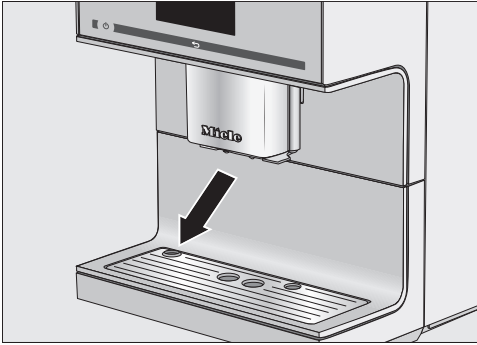
Solo con contatti puliti e asciutti il sensore riconosce se la vaschetta raccogliocce è piena.

Controllare l'area dei contatti una volta alla settimana.

- Pulire la parte interna dell'apparecchio al di sotto della vaschetta raccogliocce.
- Riapplicare il contenitore fondi, il coperchio e il pannello inferiore **prima** di introdurre la vaschetta raccogliocce nella macchina da caffè automatica. Controllare che la vaschetta raccogliocce scorra fino alla battuta nell'apparecchio.

Pulizia della griglia raccogli-gocce

- Estrarre la griglia raccogli-gocce
- Lavare a mano la griglia con acqua calda e un po' di detersivo per i piatti.
- Asciugare la griglia raccogli-gocce.



- Reinserire la griglia raccogli-gocce. Controllare che la griglia raccogli-gocce sia posizionata correttamente (vedere la figura).

Consiglio: Per pulire la griglia raccogli-gocce accuratamente, lavarla di tanto in tanto in lavastoviglie.

Pulire il serbatoio dell'acqua

Pulire quotidianamente il serbatoio dell'acqua.

- Rimuovere il serbatoio dell'acqua.
- Pulire il serbatoio dell'acqua a mano con acqua calda e poco detersivo per piatti.
- Asciugare il serbatoio dell'acqua.

Consiglio: Per pulire il serbatoio dell'acqua accuratamente, lavarlo di tanto in tanto in lavastoviglie.

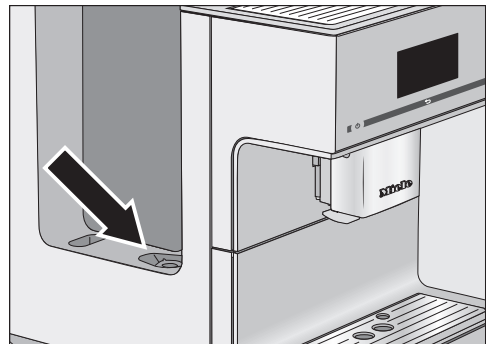
- Pulire e asciugare con cura la superficie d'appoggio nella macchina da caffè, con particolare attenzione alle cavità.
- Reinserire il serbatoio dell'acqua.

Controllare che la valvola, la superficie inferiore del serbatoio dell'acqua e la superficie d'appoggio sulla macchina da caffè siano pulite. Solo in questo modo si potrà inserire correttamente il serbatoio.

Considerare che la decalcificazione automatica funziona solo con serbatoio dell'acqua inserito e pieno (almeno 500 ml di acqua).

Togliere e lavare il filtro del serbatoio acqua

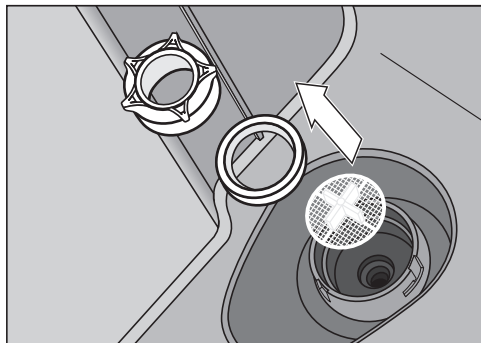
Lavarlo una volta al mese.



Il filtro del serbatoio dell'acqua si trova sotto il serbatoio.

- Rimuovere il serbatoio dell'acqua.

Manutenzione e pulizia



- Svitare il tappo di sicurezza.
- Rimuovere l'anello di guarnizione e il filtro.
- Lavare tutti i componenti a mano.
- Sciacquare bene tutte le parti con acqua corrente.
- Inserire dapprima il filtro (croce rivolta verso l'alto) e poi l'anello di guarnizione.

L'apertura dell'anello di guarnizione è rivolta verso il basso.

- Riavvitare il tappo di sicurezza.
- Reinscrivere il serbatoio dell'acqua.

Pulire l'erogatore centrale

Lavare tutte le parti dell'erogatore centrale con il Cappuccinatore integrato almeno **una volta alla settimana**.

Si visualizza il menù bevande.

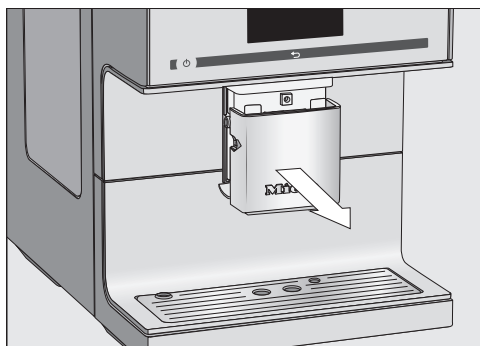
Rimuovere l'erogatore centrale e smontarlo

Quando l'erogatore centrale si trova nella posizione superiore non è possibile rimuovere i componenti. Per farlo è necessario spostarlo nella posizione manutenzione.

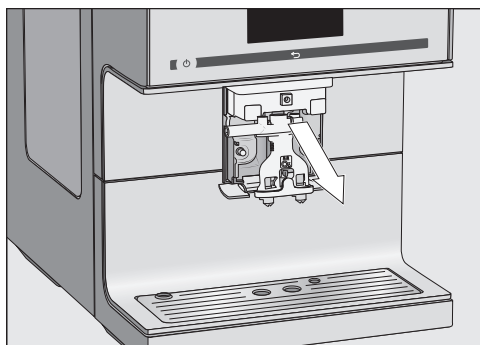
- Premere  per 3 secondi.

L'erogatore centrale si mette in posizione manutenzione.

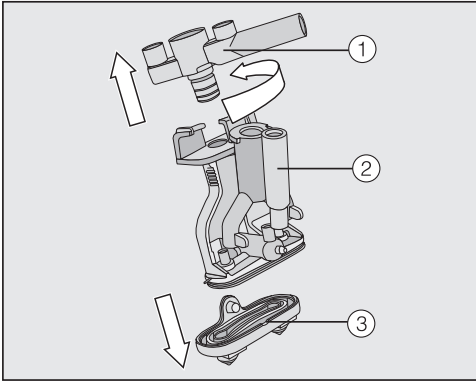
Consiglio: Quando la macchina da caffè è spenta, è possibile rimuovere e pulire i componenti dell'erogatore centrale in qualsiasi momento.



- Tirare la copertura in acciaio inox in avanti.



- Spostare l'unità di erogazione in avanti.



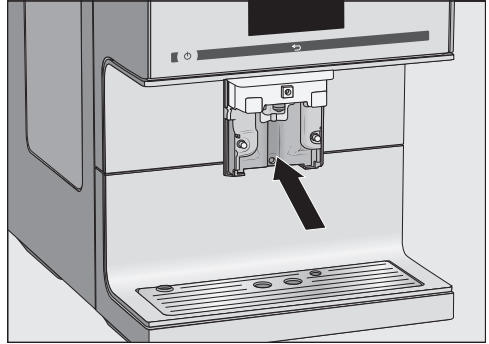
- Ruotare la parte superiore ① con l'alloggiamento del condotto del latte e rimuoverla. Rimuovere il componente. Rimuovere anche il pezzo a Y ②. Svitare gli ugelli erogatori ③.

Pulire l'erogatore centrale

Lavare la copertura in acciaio inossidabile dell'erogatore principale **esclusivamente** a mano, con acqua calda e un po' di detersivo per i piatti.

- Pulire tutti i pezzi accuratamente a mano.

Consiglio: Per pulire in modo accurato le parti dell'erogatore centrale, a eccezione della copertura in acciaio inox, lavarle di tanto in tanto in lavastoviglie. Questo elimina in modo efficace i residui di caffè e latte.



- Pulire la superficie dell'erogatore centrale con uno straccio morbido umido.
- Se i raccordi del condotto del latte sono intasati, lavarli sotto acqua corrente servendosi dello scovolino in dotazione: inserire quindi lo scovolino nel raccordo. Muovere la spazzola in avanti e indietro fino a quando non sono stati rimossi tutti i residui di latte.

Applicare l'erogatore centrale

L'unità dell'erogatore è facile da montare se le singole parti sono state precedentemente inumidite con acqua.

- Riasssemblare l'unità di erogazione. Premere con forza per inserire gli ugelli erogatori ③ sull'unità di erogazione.

Assicurarsi che tutte le parti siano collegate in modo ermetico.

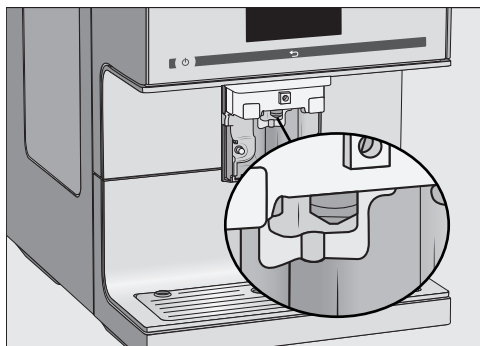
- Spingere l'unità di erogazione di nuovo nell'erogatore centrale.
- Riapplicare la copertura in acciaio inossidabile.
- Confermare con *OK*.

Manutenzione e pulizia

Pulire l'ugello del vapore

Pulire l'ugello del vapore una volta al mese.

- Per portare l'erogatore centrale nella posizione manutenzione, premere ← per 3 secondi.
- Tirare la copertura in acciaio inox in avanti.
- Spostare l'unità di erogazione in avanti.



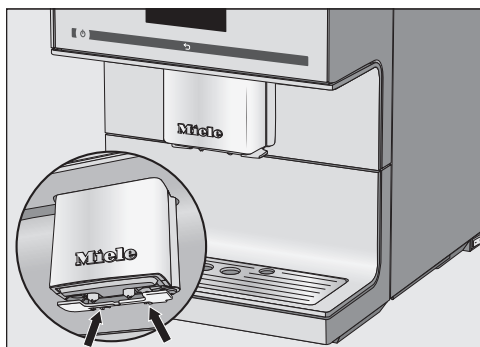
Infilare la spazzola di pulizia al max. 1 cm all'interno dell'ugello del vapore.

- Pulire l'ugello del vapore con la spazzola di pulizia.
- Spingere l'unità di erogazione di nuovo nell'erogatore centrale.
- Riapplicare la copertura in acciaio inossidabile.

Pulire il sensore del bordo tazza

Pulire il sensore bordo tazza ogni giorno.

Sotto l'erogatore centrale si trova il sensore bordo tazza.



- Premere entrambi i naselli contemporaneamente (freccie).

Il sensore bordo tazza si stacca.

- Lavare il sensore bordo tazza a mano tutti i giorni con acqua calda e poco detersivo per piatti.
- Asciugarlo.

Per ricollocarlo:

- Premere il sensore bordo tazza dal basso nel supporto sull'erogatore centrale.

Pulire il tubicino del latte

Pulire il tubicino del latte ogni giorno.

- Risciacquare il tubicino di latte sotto acqua corrente.
- Sfilare il raccordo dal tubo in acciaio inossidabile.
- Pulire i componenti a mano sotto acqua corrente e con un po' di detersivo per piatti.
- Se necessario ammolare i componenti durante la notte in acqua e detersivo.
- Sciacquare quindi i componenti con acqua corrente.

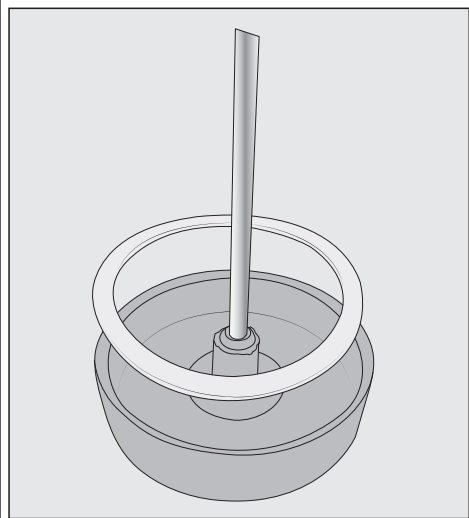
- Asciugarli.

Consiglio: Per pulire i singoli componenti accuratamente, lavarli di tanto in tanto in lavastoviglie.

Pulire il contenitore del latte

Pulire ogni giorno il contenitore del latte.

- Svitare il coperchio dal vetro del contenitore del latte.
- Togliere il tubo in acciaio inossidabile.




Se necessario, è possibile rimuovere il raccordo e l'anello di guarnizione dal coperchio del contenitore del latte. Dopo aver tolto il tubo in acciaio inossidabile, si può spingere fuori leggermente il raccordo dall'interno del coperchio.

- Pulire tutte le parti del contenitore del latte a mano con acqua calda e poco detersivo per i piatti.
- Asciugare tutte le parti.

Consiglio: Per pulire in modo accurato i componenti del contenitore del latte, lavarli di tanto in tanto in lavastoviglie.

Pulire il condotto del latte a mano o con il programma di pulizia

 Pericolo per la salute per mancata pulizia.

Il latte per natura contiene batteri. A causa del calore e dell'umidità nel vano interno della macchina per il caffè questi batteri possono proliferare, p. es. i residui di latte possono inacidirsi e mettere a repentaglio la salute dell'utente.

Controllare che le parti in cui scorre il latte siano pulite regolarmente e con cura.

Il condotto del latte della macchina da caffè deve essere pulito una volta alla settimana. Un avviso sul display indica il momento opportuno.

- Confermare con **OK**.

Se si conferma l'avviso pulire il tubo del latte con **OK**, il contatore interno per l'intervallo di pulizia viene resettato.

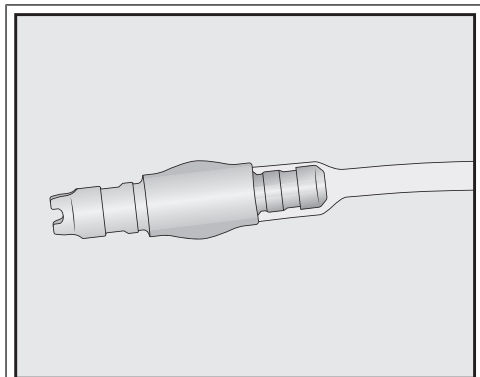
Non si verrà nuovamente sollecitati a farlo.

Ci sono due possibilità di pulizia del condotto del latte:

- Si può rimuovere l'erogatore centrale con Cappuccinatore integrato, smontarlo e lavarlo in lavastoviglie o a mano con acqua calda e un po' di detersivo (v. voce "Pulire erogatore centrale con Cappuccinatore integrato").

Manutenzione e pulizia

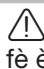
- Oppure si pulisce il condotto del latte con il programma di pulizia pulire il tubo del latte e un detergente per i condotti del latte (v. voce “Pulire il condotto del latte”).



Se è stato staccato il raccordo dal condotto del latte: quando lo si riassume, tenere conto che il lato più piccolo e sottile del raccordo sia inserito nel tubo.

Consiglio: Oltre alla consueta pulizia settimanale, consigliamo di eseguire la possibilità di pulizia alternativa almeno una volta al mese. Se per esempio si effettua la pulizia manuale ogni settimana, si dovrebbe eseguire il programma di assistenza una volta al mese. Tramite questa combinazione il tubo del latte viene pulito alla perfezione.

Pulire il sistema caffè in grani

 Pericolo di ferirsi se il macinacaffè è in funzione.

Se si afferra il macinacaffè o vi si trovano oggetti all'interno, p. es. un cucchiaino, e poi inavvertitamente viene avviato un processo di macinatura, è possibile ferirsi.

Scollegare la spina prima di pulire il contenitore del caffè in grani, per staccare la macchina da caffè automatica dalla rete elettrica.

I grani di caffè contengono grassi che si depositano sulle pareti del contenitore caffè in grani e potrebbero ostacolare il flusso. Pulire quindi il contenitore dei grani regolarmente con un panno morbido.

Se necessario, è possibile pulire il coperchio del contenitore caffè in grani **a mano** con acqua calda e un po' di detersivo. Asciugare accuratamente il coperchio prima di utilizzarlo per chiudere il contenitore caffè in grani.

- Rimuovere il coperchio dei singoli contenitori di caffè in grani.
- Rimuovere i grani di caffè presenti.

Consiglio: Aspirare il contenitore caffè in grani con l'aspirapolvere per eliminare i resti di caffè.

- Pulire il contenitore del caffè in grani con un panno asciutto e morbido.

Non è possibile rimuovere la griglia di protezione.

- Riposizionare il coperchio.

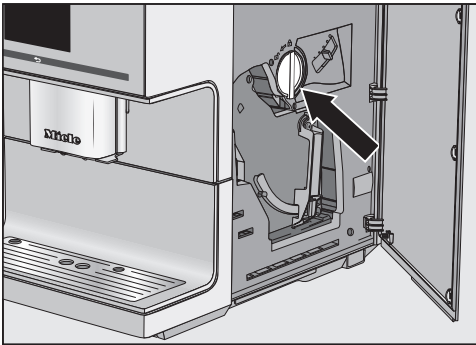
Adesso è possibile riempire nuovamente i contenitori di caffè in grani.

Consiglio: Aprire rispettivamente solo un coperchio del contenitore caffè in grani per riempire il sistema in base alla miscela.

Pulire il cassetto per caffè in polvere

Pulire il cassetto per caffè in polvere e il vano del caffè in polvere regolarmente, ad es. quando si sgrassa il gruppo erogatore.

- Aprire lo sportello.



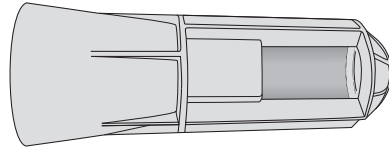
- Ruotare l'impugnatura (freccia) verso sinistra per rimuovere il cassetto per caffè in polvere.
- Lavare il cassetto per caffè in polvere a mano con acqua calda e un po' di detersivo per i piatti.
- Asciugarlo.

Consiglio: Per pulire il cassetto accuratamente, lavarlo di tanto in tanto in lavastoviglie.

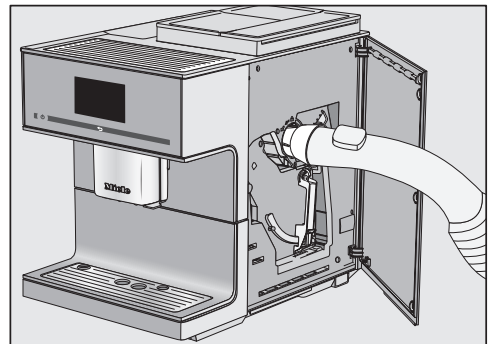
- Rimuovere i residui di caffè in polvere dal vano del caffè in polvere con uno straccio morbido e asciutto.
- Riposizionare il cassetto.
- Ruotare la maniglia verso destra per chiudere il vano.
- Chiudere lo sportello.

Aspirare il vano caffè in polvere

Per rimuovere accuratamente i residui di caffè in polvere dal canale di macinatura, occorre aspirare il vano almeno una volta all'anno con l'apposito utensile (compreso nella fornitura).



- Aprire lo sportello.
- Togliere il vano.



- Inserire l'utensile per l'aspirazione e aspirare con il tubo di un aspirapolvere il vano.
- Rimuovere l'utensile per l'aspirazione.
- Riposizionare il cassetto.
- Chiudere lo sportello.

Manutenzione e pulizia

Pulire l'involucro

Tutte le superfici possono subire anche alterazioni o decolorazioni se lo sporco resta a lungo o se si utilizzano prodotti non adeguati.

Si raccomanda di eliminare subito eventuali residui di sporco sull'involucro.

Attenzione: eventuali spruzzi in caso di decalcificazione devono essere rimossi immediatamente.

- Spegnerne la macchina da caffè.
- Pulire il frontale della macchina con una spugna pulita, poco detersivo per i piatti e acqua calda.
- Asciugare poi le superfici con uno straccio morbido.

Consiglio: L'involucro può anche essere pulito con il panno in microfibra multistrato Miele.

Programmi di pulizia

Sono disponibili i seguenti programmi:

- Lavare la macchina
- Lavare il condotto del latte
- Pulire il condotto del latte
- Sgrassare il gruppo erogatore
- Decalcificare l'apparecchio

Eeguire il rispettivo programma di pulizia quando appare l'indicazione a display. È possibile avviare in qualsiasi momento i programmi di pulizia, in modo che la macchina non debba essere obbligatoriamente pulita in un momento non adatto.

Attenzione: il programma di pulizia non può essere interrotto. Dovrà quindi svolgersi fino alla fine.

Richiamare il menù "Pulizia"

Si visualizza il menù bevande.

- Sfiore .
- Sfiore manutenzione e pulizia.


Ora è possibile selezionare un programma di pulizia.

Risciacquare l'apparecchio

Se è stata preparata una bevanda al caffè, la macchina da caffè si lava con lo spegnimento. In questo modo vengono rimossi eventuali residui di caffè.

I condotti possono essere risciacquati anche manualmente.

Si visualizza il menù bevande.

- Sfiore .
- Sfiore manutenzione e pulizia.
- Sfiore sciacquare l'apparecchio.

Si può anche ricevere la richiesta di inserire il condotto del latte nella griglia raccogliocce.

Risciacquare il condotto del latte

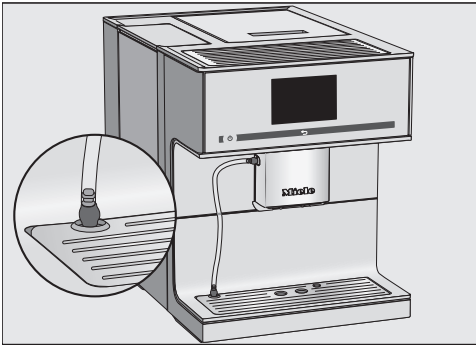
Il condotto del latte può intasarsi a causa dei residui di latte. Per questo il condotto del latte deve essere lavato regolarmente. Se è stato preparato il latte, al più tardi allo spegnimento giunge una richiesta relativa all'inserimento del condotto del latte nella griglia raccogliocce.

Il condotto del latte può anche essere lavato manualmente.

Si visualizza il menù bevande.

Consiglio: Posizionare un contenitore adatto al di sotto dell'erogatore centrale.

- Sfioccare ↶.
- Sfioccare manutenzione e pulizia.
- Sfioccare sciacquare il tubo del latte.



- Infilare il condotto del latte nell'apertura della griglia raccogliocce.
- Confermare con OK.

Il condotto del latte viene lavato.

Pulire il condotto del latte

Per una pulizia ottimale consigliamo di utilizzare il detergente Miele per condotti del latte. Il detersivo in polvere per il condotto del latte è stato sviluppato in modo specifico per le macchine da caffè automatiche Miele e impedisce che si verifichino danni.

Il detersivo per condotti del latte è disponibile nello shop online, presso l'assistenza tecnica Miele o presso i rivenditori specializzati Miele.

Il programma di pulizia pulisce il tubo del latte dura ca. 10 minuti.

Per la pulizia del condotto del latte occorre uno stick di detersivo per condotti del latte.

Si visualizza il menù bevande.

- Sfioccare ↶.

La procedura di pulizia non può essere interrotta. La procedura deve essere eseguita completamente.

- Sfioccare manutenzione e pulizia.
- Sfioccare pulire il tubo del latte.

La procedura si avvia.

- Seguire le istruzioni nel display.

Sul display compare inserire il tubo del latte nel detersivo.

Creare la soluzione detergente:

- Sciogliere il detersivo in polvere in un recipiente con 200 ml di acqua tiepida: mescolare la soluzione con un cucchiaino finché il detersivo in polvere si sarà completamente sciolto.

Manutenzione e pulizia

Eeguire la pulizia:



- Appoggiare il contenitore vicino alla macchina da caffè e inserire il condotto del latte nella soluzione detergente. Controllare che il condotto del latte sia immerso sufficientemente nella soluzione detergente.

- Confermare con *OK*.

- Seguire le altre istruzioni sul display.

Dopo il lavaggio la procedura di pulizia è conclusa.

Sgrassare il gruppo erogatore e pulire il vano interno

A seconda delle sostanze grasse contenute nella miscela di caffè, il gruppo erogatore si intasa più o meno rapidamente. Per ottenere bevande al caffè aromatiche e affinché la macchina da caffè funzioni correttamente occorre sgrassare regolarmente il gruppo erogatore.

Per una pulizia ottimale, Miele consiglia di utilizzare le pastiglie di pulizia Miele. Le pastiglie di pulizia per sgrassare il gruppo erogatore sono state sviluppate in modo specifico per la macchina da caffè Miele e impediscono che la macchina subisca danni.

È possibile acquistare le pastiglie di pulizia nello shop online, presso l'assistenza tecnica Miele oppure presso i rivenditori specializzati Miele.

Segnalazione a display

Dopo aver preparato 200 bevande, a display compare sgrassare il gruppo erogatore.

- Confermare con *OK*.

L'avviso compare a intervalli regolari. Al raggiungimento del numero massimo possibile di erogazioni, la macchina da caffè si blocca.

Se non si ha tempo di attivare il programma di manutenzione, si potrà spegnere la macchina. Sarà possibile effettuare nuove erogazioni di bevande solo dopo aver sgrassato il gruppo erogatore.

Sgrassare il gruppo erogatore secondo le indicazioni visualizzate nel display

A display compare l'avviso sgrassare il gruppo erogatore e non possibile preparare bevande.

Per il programma di pulizia serve una pastiglia di pulizia.

Il programma di manutenzione "Sgrassare il gruppo erogatore" dura ca. 10 minuti.

Il programma di manutenzione non può essere interrotto. La procedura deve essere eseguita completamente.

- Confermare con *OK*.


Il programma di pulizia si avvia.

- Seguire le istruzioni nel display.

Pulire il gruppo erogatore e il vano interno

Per garantire un ottimo aroma di caffè ed evitare la formazione di germi, pulire il gruppo erogatore una volta alla settimana.

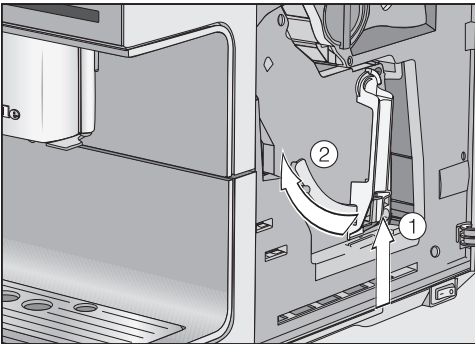
Occorre una pastiglia di pulizia per pulire il gruppo erogatore.

 Pericolo per la salute per mancata pulizia.

I residui umidi del caffè in polvere presenti nel vano interno possono ammuffirsi ed essere nocivi per la salute.

Rimuovere regolarmente i residui di caffè in polvere e pulire il vano interno.

- Aprire lo sportello.



- Tenere premuto il tasto al di sotto dell'impugnatura del gruppo erogatore ① e ruotare l'impugnatura verso sinistra ②.

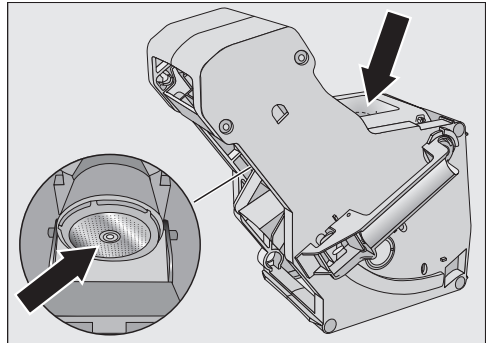
Se il gruppo erogatore è stato estratto **non** modificare la posizione dell'impugnatura. Potrebbe essere difficile reinserire il gruppo erogatore.

- Estrarre con attenzione il gruppo erogatore dalla macchina da caffè.

Le parti mobili del gruppo erogatore sono ingrassate. I detersivi danneggiano il gruppo erogatore.

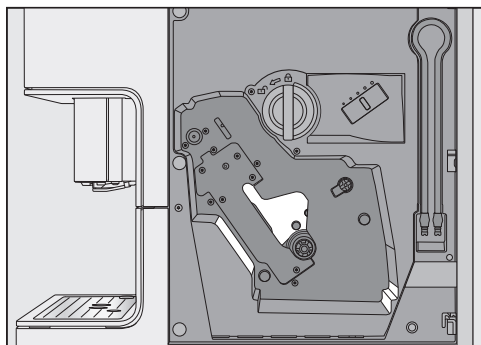
Pulire il gruppo erogatore esclusivamente a mano con acqua calda **senza detersivi**.

- Pulire il gruppo erogatore **a mano sotto acqua calda corrente** senza detersivi.



- Rimuovere i residui di caffè dal filtro (vedere la freccia).
- Asciugare l'imbuto per evitare che il caffè in polvere possa aderire ad esso durante la preparazione successiva.

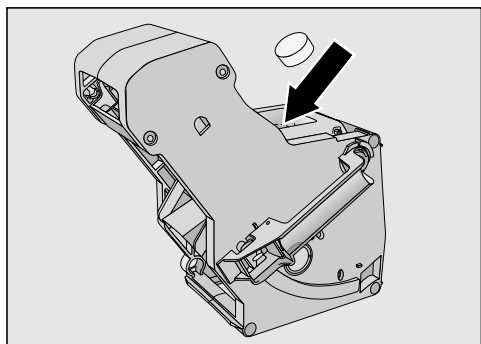
Manutenzione e pulizia



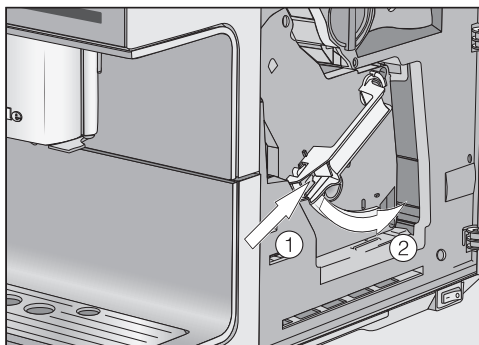
- Pulire la parte interna della macchina da caffè automatica. Controllare che le aree rappresentate in chiaro nella figura siano pulite con particolare cura.

Consiglio: Rimuovere i residui di caffè secchi con un aspirapolvere.

Sul display compare: mettere in sede il gruppo erogatore con pastiglia inserita



- Introdurre la pastiglia di pulizia in alto nel gruppo erogatore (freccia).
- Inserire nella macchina da caffè il gruppo erogatore con la pastiglia tenendolo diritto.



- Premere il tasto sotto l'impugnatura del gruppo erogatore ① e girare contemporaneamente l'impugnatura verso destra ②.

La maniglia si aggancia in modo percepibile.

- Chiudere lo sportello.
- Seguire le altre istruzioni sul display.

Dopo il lavaggio la procedura di pulizia è conclusa. Ora è possibile nuovamente preparare bevande.

Decalcificare l'apparecchio

Pericolo di danneggiamento a causa di spruzzi della soluzione decalcificante.

Le superfici delicate e/o i pavimenti in materiale naturale possono danneggiarsi.

Rimuovere subito eventuali spruzzi derivanti dalla decalcificazione.

Con l'utilizzo, si va incontro alla formazione di calcare. Il grado di durezza dell'acqua utilizzata determina la rapidità di formazione del calcare. I residui di calcare devono essere eliminati regolarmente.

A seconda delle modalità di utilizzo della macchina e della durezza dell'acqua impiegata occorre eseguire di tanto in tanto anche la decalcificazione manuale oltre a quella automatica.

Se non è inserita **alcuna** cartuccia di decalcificazione o è inserita una cartuccia **vuota** o **scaduta**, occorre decalcificare la macchina regolarmente con il programma di pulizia decalcificare l'apparecchio.

La macchina guida l'utente attraverso il processo di decalcificazione. A display compaiono diversi avvisi, ad es. per vuotare la vaschetta raccogliogocce o riempire il serbatoio acqua.

Per la decalcificazione occorre **1** compressa. Il procedimento dura circa 12 minuti.

La macchina da caffè richiede per tempo tramite il display la decalcificazione dell'apparecchio. Sul display compare erogazioni fino a decalcificazione apparecchio: **50**. La macchina da caffè mostra il numero residuo di erogazioni di caffè prima della decalcificazione per ogni preparazione di bevande.

■ Confermare con **OK**.

Se il numero di erogazioni rimanenti è **0**, la macchina da caffè si blocca.

Sul display compare decalcificare l'apparecchio.

È possibile spegnere l'apparecchio se in quel momento non si desidera avviare la decalcificazione. È possibile preparare di nuovo bevande quando è stata decalcificata la macchina da caffè.

Decalcificare seguendo le indicazioni nel display


Sul display compare: decalcificare l'apparecchio.

La procedura di decalcificazione non può essere interrotta. La procedura deve essere eseguita completamente.

■ Confermare con **OK**.

La procedura si avvia.

■ Seguire le istruzioni nel display.

Quando nel display appare riempire il serbatoio dell'acqua con il prodotto decalcificante e con acqua tiepida fino al contrassegno di decalcificazione  e rimetterlo in sede, procedere come descritto di seguito.

Preparare la soluzione decalcificante

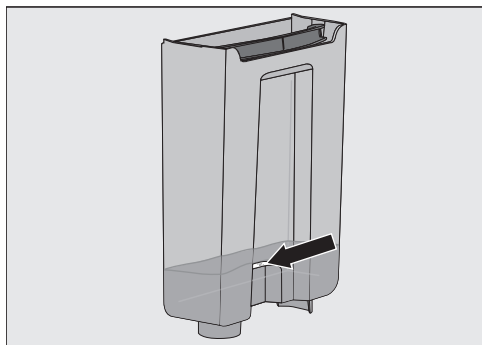
Per una decalcificazione ottimale, Miele consiglia di utilizzare le pastiglie decalcificanti Miele.

Le pastiglie decalcificanti sono state sviluppate in modo specifico per le macchine da caffè Miele.

Altri decalcificanti che oltre all'acido citrico contengono anche altri acidi e/o altre sostanze indesiderate, come per es. cloruri, possono danneggiare il prodotto. Inoltre non si può garantire l'effetto desiderato se la concentrazione del decalcificante non viene rispettata.

Le pastiglie decalcificanti possono essere acquistate nel webshop di Miele, presso l'assistenza tecnica Miele o presso il rivenditore specializzato Miele.

Manutenzione e pulizia



- Riempire il serbatoio dell'acqua con acqua tiepida fino alla tacca di decalcificazione ☞.
- Aggiungere **una** pastiglia di decalcificante nel serbatoio dell'acqua.

Rispettare il rapporto di miscelazione per il prodotto decalcificante. È importante versare nel serbatoio la quantità di acqua indicata. In caso contrario il procedimento di decalcificazione viene interrotto prima del tempo.

Eeguire la decalcificazione

- Reinserrire il serbatoio dell'acqua.
- Seguire le altre istruzioni sul display.

Se sul display compare sciacquare il serbatoio dell'acqua e riempirlo fino al contrasegno di decalcificazione ☞ con acqua del rubinetto:

- Lavare con cura il serbatoio dell'acqua con acqua pulita. Controllare che **non** rimangano residui di decalcificazione nel serbatoio dell'acqua.
- Riempire il serbatoio di acqua potabile pulita fino alla tacca di decalcificazione ☞.

Dopo il risciacquo, il procedimento di decalcificazione è terminato. Ora è possibile nuovamente preparare bevande.

Pericolo di danneggiamento a causa di spruzzi della soluzione decalcificante.

Le superfici delicate e/o i pavimenti in materiale naturale possono danneggiarsi.

Eliminare gli schizzi della soluzione decalcificante.

Quando si utilizza una cartuccia già piena di acqua accertarsi che la soluzione decalcificante non finisca su superfici delicate.

La macchina da caffè dispone di un programma di pulizia automatico per la decalcificazione. A questo scopo, è inserita nella macchina una cartuccia di decalcificazione Miele. La macchina da caffè stabilisce in base all'utilizzo se viene eseguita la decalcificazione automatica. La decalcificazione automatica dura ca. 30 minuti, compreso il tempo di azione.

L'ora di avvio della decalcificazione quotidiana si stabilisce tramite timer decalcificazione.

Per la decalcificazione automatica, l'acqua viene mescolata al decalcificante a formare una soluzione. Questa soluzione decalcificante viene pompata nei condotti della macchina. Trascorso un certo tempo di azione, la soluzione viene risciacquata completamente dai condotti ed è di nuovo possibile preparare le bevande.

Nel corso della decalcificazione automatica si sentono a brevi intervalli dei rumori di scarico e di risciacquo, nonostante la macchina sia spenta e il display oscurato.

Se non si preparano delle bevande, la decalcificazione automatica non viene avviata.

Per mantenere la durata dei componenti della macchina e garantire un ambiente povero di calcare per la preparazione delle bevande, decalcificare i condotti della macchina di tanto in tanto manualmente. Gli intervalli sono stabiliti in base alle modalità di utilizzo e alla durezza dell'acqua impiegata. Se ad es. si preparano molte bevande al caffè con latte, occorre decalcificare la macchina più spesso con le pastiglie.

Cosa è necessario tenere presente prima e durante la decalcificazione automatica?

La macchina da caffè deve essere pronta per l'utilizzo e devono essere soddisfatte le seguenti condizioni:

- La cartuccia di decalcificazione deve essere inserita.
- La macchina da caffè deve essere collegata alla corrente. **Non** staccare la macchina da caffè dalla corrente durante la decalcificazione automatica.
- La vaschetta raccogliacqua, il gruppo erogatore e l'erogatore centrale sono inseriti.
- Il serbatoio dell'acqua è inserito e pieno di acqua (min. 500 ml di acqua) almeno fino alla tacca di decalcificazione ☞.
- Seguire gli avvisi che compaiono prima dello spegnimento, ad es. vuotare bacinella raccogliacqua.

Decalcificazione automatica

- Il condotto del latte è inserito nella griglia raccogliogocce.
- La macchina da caffè è spenta.

Cartuccia di decalcificazione Miele

Per la decalcificazione automatica utilizzare esclusivamente la cartuccia di decalcificazione Miele.

Si rammenta che la cartuccia di decalcificazione Miele ha una durata di circa 1 anno dopo averla inserita per la prima volta nella macchina da caffè e riempita di acqua. Ciò che determina la durata di un anno è la data in cui viene inserita e riempita d'acqua la cartuccia di decalcificazione.

Non inserire cartucce già utilizzate in un'altra macchina da caffè Miele. La macchina non ha nessuna informazione relative al livello di riempimento di questa cartuccia. L'efficacia di decalcificazione può essere insufficiente e quindi la macchina si può danneggiare.

Non versare altri liquidi o sostanze nella cartuccia.

Il decalcificante è contenuto sotto forma di compresse nella cartuccia di decalcificazione. Quando la cartuccia è inserita nella macchina da caffè, si riempie di acqua. Le compresse si sciolgono gradualmente.

La cartuccia di decalcificazione è sufficiente per un periodo compreso tra 7 e 12 mesi di decalcificazione, a seconda dell'utilizzo della macchina da caffè.

Se la cartuccia di decalcificazione è quasi esaurita, appare un avviso a display che informa che la cartuccia deve

essere sostituita. Confermare la segnalazione con **OK**. In seguito a questo avviso, sono possibili altri sei processi di decalcificazione.

È possibile acquistare la cartuccia Miele nel webshop di Miele, presso l'assistenza tecnica Miele oppure presso i rivenditori specializzati Miele.

Se non è inserita **alcuna** cartuccia di decalcificazione o è inserita una cartuccia **vuota** o **scaduta**, occorre decalcificare la macchina regolarmente con il programma di pulizia *decalcificare l'apparecchio*. Per fare questo occorre il rispettivo decalcificante (v. cap. "Pulizia e manutenzione", voce "Decalcificare apparecchio").

La cartuccia può rimanere inserita anche per lunghi periodi di assenza. Se si trasporta la macchina, rimuovere la cartuccia prima del trasporto. Tenere presente quanto segue:

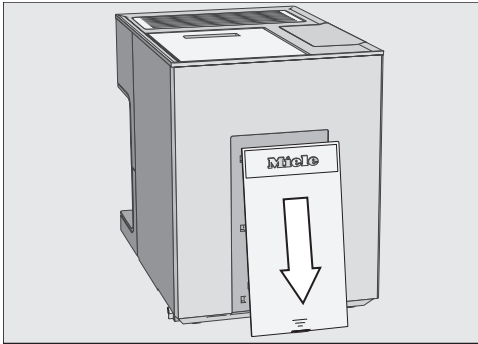
- La cartuccia di decalcificazione può essere conservata per max. 3 settimane al di fuori della macchina da caffè.
- Trasportare la cartuccia di decalcificazione in posizione eretta e facendo attenzione. Evitare scossoni. Scuotere o capovolgere la cartuccia ne riduce la durata o la danneggia.
- Conservare la cartuccia in posizione verticale, al buio e a temperatura ambiente (16 – 38 °C).

Inserimento della cartuccia di decalcificante

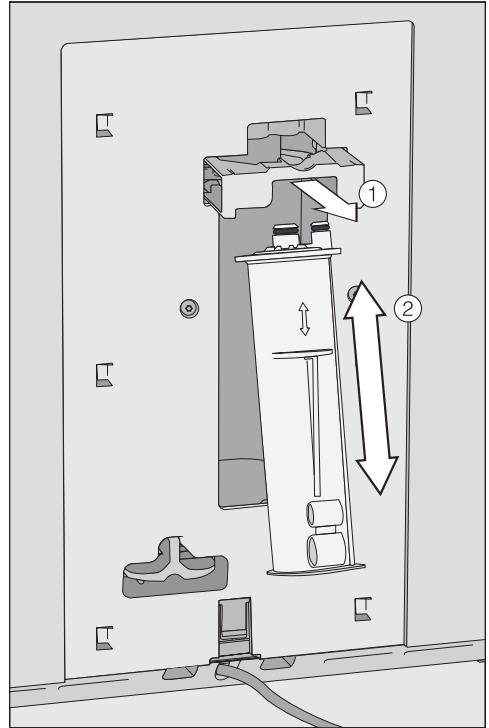
Pericolo di danneggiamento a causa di spruzzi della soluzione decalcificante.

Le superfici delicate e/o i pavimenti in materiale naturale possono danneggiarsi.

Quando si utilizza una cartuccia già piena di acqua accertarsi che la soluzione decalcificante non finisca su superfici delicate.



- Spostare lo sportellino verso il basso sul lato posteriore della macchina da caffè.



- Estrarre in avanti il supporto della cartuccia ①.
- Inserire la cartuccia ② e spingerla verso l'alto fino alla battuta d'arresto.
- Spostare indietro il supporto della cartuccia.
- Riposizionare lo sportellino.
- Seguire le istruzioni nel display.

Allo spegnimento successivo della macchina da caffè, in fase di lavaggio anche la nuova cartuccia di decalcificante si riempirà d'acqua. Si avverte la pulizia della cartuccia con acqua a brevi intervalli.

Decalcificazione automatica

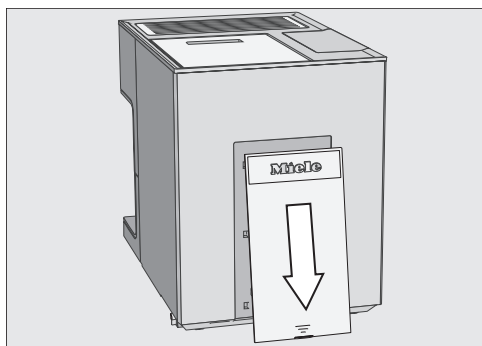
Rimuovere la cartuccia di decalcificazione

Pericolo di danneggiamento a causa di spruzzi della soluzione decalcificante.

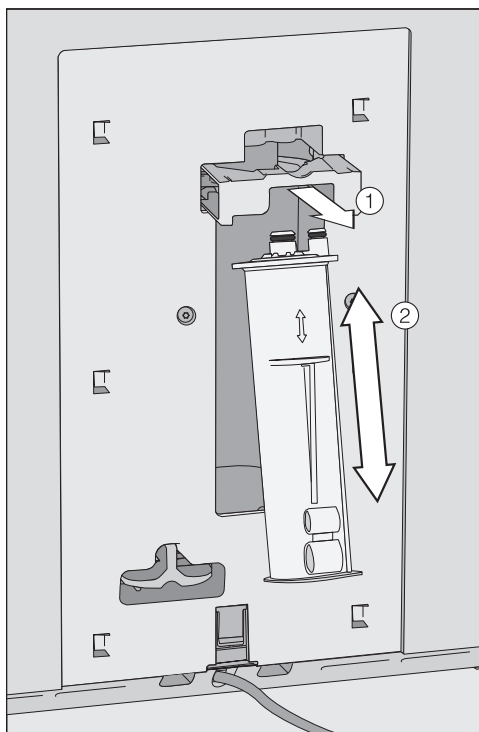
Le superfici delicate e/o i pavimenti in materiale naturale possono danneggiarsi.

Quando si utilizza una cartuccia già piena di acqua accertarsi che la soluzione decalcificante non finisca su superfici delicate.

La macchina da caffè è accesa. Ora l'apparecchio identifica la cartuccia di decalcificazione.



- Spostare lo sportellino verso il basso sul lato posteriore della macchina da caffè.

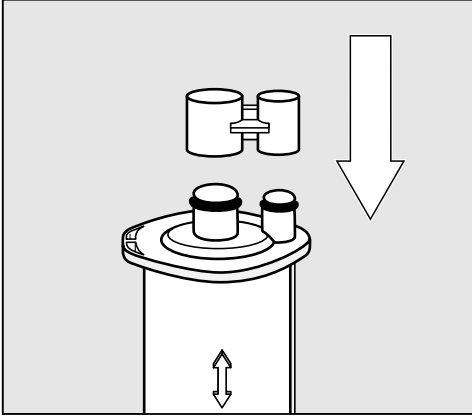


- Estrarre in avanti il supporto della cartuccia ①.

È già inserita una cartuccia di decalcificazione.

- Rimuovere la cartuccia ②.

Decalcificazione automatica



- Chiudere la cartuccia di decalcificazione con lo sportellino.

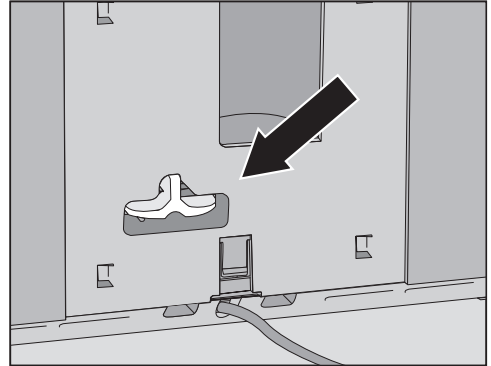
Lo sportellino si trova sul cilindro della cartuccia. Aprire lo sportello dal punto di apertura.

- Smaltire la cartuccia nei rifiuti comuni.

Non utilizzare la cartuccia di decalcificazione

Se non si desidera inserire nessuna cartuccia di decalcificazione, chiudere il sistema con l'adattatore. Avvisi come "mettere in sede una nuova cartuccia di decalcificazione" non vengono visualizzati.

- Rimuovere la cartuccia di decalcificazione.



- Inserire l'adattatore anziché la cartuccia di decalcificazione.

Se si rimuove la cartuccia di decalcificazione, il processo automatico viene disattivato. Poi sarà possibile procedere alla decalcificazione manuale con il programma di pulizia decalcificare l'apparecchio. Per fare questo occorre il rispettivo decalcificante (v. cap. "Pulizia e manutenzione", voce "Decalcificare apparecchio").

Decalcificazione automatica



Ora di avvio della decalcificazione automatica (timer decalcificazione)

È possibile scegliere a piacere l'ora di avvio quotidiana per la decalcificazione automatica. Durante il tempo di azione (ca. 30 minuti), la macchina deve essere spenta.

Nelle impostazioni di serie l'ora di avvio della decalcificazione automatica è alle ore 04:00.

Impostare l'ora di avvio della decalcificazione automatica

Si visualizza il menù bevande.

- Sfiore .
- Sfiore impostazioni .
- Sfiore timer.
- Sfiore timer decalcificazione.
- Impostare l'ora di avvio desiderata.
- Confermare con *OK*.

L'ora di avvio è memorizzata. La decalcificazione automatica si avvia subito ogni giorno all'ora desiderata.

Interrompere la decalcificazione automatica

È possibile interrompere la decalcificazione automatica durante il tempo di azione.

La decalcificazione automatica può essere interrotta quanto spesso si desidera. Eventualmente occorre poi decalcificare la macchina da caffè automatica con una pastiglia di decalcificante (v. cap. "Pulizia e manutenzione", voce "Decalcificare l'apparecchio").

- Sfiore l'interruttore On/Off .

Sul display compare l'indicazione della durata residua.

- Sfiore interromp.

La soluzione decalcificante viene risciacquata dai condotti. Il risciacquo può durare fino a 5 minuti. Poi è possibile preparare le bevande.

È possibile risolvere in autonomia la maggior parte dei guasti e degli errori che possono verificarsi durante il normale uso quotidiano. In molti casi si può risparmiare tempo e denaro senza bisogno di rivolgersi all'assistenza tecnica.

Accedere al sito www.miele.com/service per informazioni sulla risoluzione autonoma dei guasti.

Le tabelle che seguono sono un aiuto per individuare, e possibilmente eliminare, le cause di alcuni guasti.

Avvisi nel display

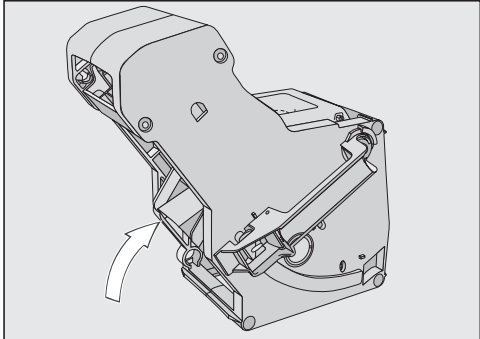
I messaggi di errore devono essere confermati con *OK*. Questo vuol dire che anche se il guasto è stato eliminato, il messaggio compare nuovamente sul display.

Seguire le richieste che compaiono sul display per eliminare il “guasto”.

Se la segnalazione di errore riappare, rivolgersi all'assistenza tecnica.

Anomalia	Causa e intervento
F1, F2, F80, F82	Si tratta di un guasto interno. ■ Spegnere la macchina da caffè tramite il tasto On/Off ①. Attendere circa 1 ora prima di riaccendere la macchina.
F41, F42, F74, F77, F225, F226, F235, F236	Si tratta di un guasto interno. ■ Spegnere la macchina da caffè tramite il tasto On/Off ①. Attendere circa 2 minuti prima di riaccendere la macchina.

Cosa fare se ...


Anomalia	Causa e intervento
<p>F73 o controllare il gruppo erogatore</p>	<p>Il gruppo erogatore non può andare nella posizione di base.</p> <ul style="list-style-type: none">■ Spegnere la macchina da caffè tramite il tasto On/Off ①.■ Estrarre il gruppo erogatore e pulirlo.  <ul style="list-style-type: none">■ Spostare il dispositivo di espulsione caffè del gruppo erogatore nella posizione di base.■ Non inserire il gruppo erogatore. Chiudere lo sportello e accendere la macchina da caffè con il tasto On/Off ①. <p>L'azionamento del gruppo erogatore viene inizializzato e va in posizione di base.</p> <ul style="list-style-type: none">■ Se compare il messaggio mettere in sede il gruppo erogatore, reinsertire il gruppo erogatore nella macchina. Chiudere lo sportello. <p>Se l'avviso continua a comparire, ridurre la dose di caffè da macinare e/o selezionare un grado di macinatura più fine. Alcune miscele di caffè hanno un volume di macinatura maggiore.</p>

Anomalia	Causa e intervento
<p>F233</p>	<p>Il sensore bordo tazza non è inserito o non è posizionato correttamente. La copertura in acciaio inossidabile dell'erogatore centrale non è stata montata in modo corretto, ad es. è stata inclinata leggermente in avanti. Mentre l'erogatore centrale si sposta verso l'alto e viene toccato il sensore bordo tazza, ad es. con una tazza, il sensore perde la propria posizione di riferimento.</p> <ul style="list-style-type: none"> ■ Confermare con <i>OK</i>. ■ Spegnerne la macchina da caffè automatica con l'interruttore On/Off ①. Attendere almeno 30 minuti prima di riaccendere l'apparecchio. Interrompere l'erogazione elettrica scollegando la spina della macchina da caffè dalla presa elettrica oppure disinserendo l'interruttore generale dell'impianto elettrico di casa. ■ Reinserrire il sensore bordo tazza. ■ Reinserrire la copertura in acciaio inossidabile. Verificare che la mascherina di copertura si chiuda bene.
<p>F 355, F 357–F 362</p>	<p>Il sistema di caffè in grani deve essere reinizializzato, p.es. è possibile che i grani di caffè si siano incollati.</p> <ul style="list-style-type: none"> ■ Spegnerne la macchina da caffè automatica con l'interruttore On/Off ①. Attendere 30 minuti prima di riaccendere l'apparecchio.

Cosa fare se ...

Funzionamento insolito della macchina da caffè

Anomalia	Causa e intervento
L'illuminazione rimane spenta dopo aver acceso la macchina per il caffè.	L'illuminazione è stata disattivata. ■ Attivare l'illuminazione (v. cap. "Impostazioni", voce "Illuminazione").
	L'illuminazione è guasta. ■ Contattare l'assistenza tecnica.
Il display rimane spento se si accende la macchina da caffè con il tasto On/Off ①.	Sfiorare il tasto On/Off ① non è stato sufficiente. ■ Sfiorare l'incavo del tasto On/Off ① per almeno 3 secondi.
	La spina non è inserita correttamente nella presa. ■ Inserire la spina nella presa.
	L'interruttore generale dell'impianto elettrico è scattato in seguito a un guasto della macchina da caffè, di un altro apparecchio o di un sovraccarico di corrente. ■ Estrarre la spina della macchina da caffè dalla presa elettrica. ■ Rivolgersi a un elettricista qualificato o all'assistenza tecnica.
La macchina da caffè si spegne improvvisamente.	La durata programmata per lo spegnimento automatico impostata in fabbrica (20 minuti) o impostata da voi è terminata. ■ Reimpostare eventualmente l'ora di spegnimento (vedere cap. "Impostazioni", voce "Timer").
	La spina non è inserita correttamente nella presa. ■ Inserire la spina nella presa.
La macchina per il caffè è accesa. Improvvisamente si spegne l'illuminazione dell'apparecchio.	Se la macchina per il caffè non è stata utilizzata per un determinato periodo, la luce si spegne automaticamente. Non è possibile modificare l'ora di spegnimento automatica.
I sensori non reagiscono. Non è più possibile far funzionare la macchina da caffè.	Si tratta di un guasto interno. ■ Interrompere l'erogazione elettrica togliendo la spina della macchina da caffè dalla presa elettrica oppure disinserendo l'interruttore generale dell'impianto elettrico di casa.

Anomalia	Causa e intervento
<p>La macchina per il caffè non si accende anche se la funzione timer <small>accendere alle</small> è attivata.</p>	<p>Il blocco accensione è attivo.</p> <ul style="list-style-type: none"> ■ Disattivare il blocco accensione. <hr/> <p>Non è stato scelto un giorno della settimana e/o il timer non è stato attivato.</p> <ul style="list-style-type: none"> ■ Controllare e modificare le impostazioni del timer. <hr/> <p>Dopo che la macchina si è accesa automaticamente, non è stata usata per tre volte consecutive (modalità vacanze).</p> <ul style="list-style-type: none"> ■ Accendere la macchina e preparare una bevanda. <hr/> <p>Mentre è in corso la decalcificazione automatica, la macchina non si accende con il timer <small>accendere alle</small>. Non si tratta di un guasto. Selezionare un'impostazione diversa del timer.</p>
<p>Compare riempire il serbatoio dell'acqua e rimetterlo in sede anche se il serbatoio è pieno e in uso.</p>	<p>Il serbatoio non si innesta bene nella macchina.</p> <ul style="list-style-type: none"> ■ Estrarre il serbatoio acqua e reinserirlo. ■ Pulire eventualmente il piano di appoggio del serbatoio dell'acqua. <hr/> <p>Con il programma di pulizia decalcificare l'apparecchio, il serbatoio acqua non è stato riempito e inserito correttamente.</p> <ul style="list-style-type: none"> ■ Riempirlo fino alla tacca di decalcificazione  e riavviare il processo di decalcificazione. <hr/> <p>Il filtro del serbatoio dell'acqua è intasato.</p> <div data-bbox="400 1026 878 1369" data-label="Image"> </div> <ul style="list-style-type: none"> ■ Pulire il filtro serbatoio acqua (v. cap. “Pulizia e manutenzione”, voce “Rimuovere e pulire filtro serbatoio acqua”).

Cosa fare se ...

Anomalia	Causa e intervento
<p>Dopo l'accensione appare riempire il serbatoio dell'acqua e rimetterlo in sede nonostante il contenitore sia pieno e inserito. L'apparecchio non effettua il risciacquo.</p>	<p>Cartuccia di decalcificante non inserita. La macchina da caffè si è incrostanta di calcare.</p> <ul style="list-style-type: none"> ■ Spegnere la macchina da caffè automatica con l'interruttore On/Off ①. ■ Attendere ca. un'ora. ■ Riaccendere la macchina da caffè. ■ Non appena compare fase di riscaldam., sfiorare man. e puli.. ■ Sfiore decalcificare l'apparecchio. ■ Decalcificare la macchina da caffè.
<p>I contenitori del caffè in grani sono vuoti e l'avviso riempire contenitore caffè in grani non compare.</p>	<p>I sensori del livello di riempimento dei contenitori caffè in grani sono sporchi.</p> <ul style="list-style-type: none"> ■ Togliere il caffè in grani dai contenitori, p.es. con un aspirapolvere. <div data-bbox="400 687 878 1031" data-label="Image"> </div> <ul style="list-style-type: none"> ■ Pulire i sensori del livello di riempimento (v. figura) con un panno morbido e asciutto.
<p>inserire bacinella raccogli-gocce e contenitore dei fondi appare nonostante siano entrambe in sede.</p> <p>Nonostante la bacinella raccogli-gocce sia stata svuotata, nel display appare vuotare bacinella raccogli-gocce e contenitore dei fondi.</p>	<p>La bacinella raccogli-gocce non è inserita correttamente e per cui non viene riconosciuta.</p> <ul style="list-style-type: none"> ■ Eventualmente svuotare la bacinella raccogli-gocce e il contenitore dei fondi. ■ Riassemblare tutti i componenti e inserire la bacinella raccogli-gocce nella macchina da caffè fino al punto di arresto.

Anomalia	Causa e intervento
<p>Il contenitore di fondi è troppo pieno, nonostante la vaschetta raccogli-gocce e il contenitore fondi siano stati vuotati dopo ogni indicazione sul display.</p>	<p>Probabilmente la vaschetta raccogli-gocce è stata estratta senza aver svuotato il contenitore fondi. Quando si estrae la vaschetta raccogli-gocce, il contatore interno per lo svuotamento del contenitore di fondi si resetta.</p> <ul style="list-style-type: none"> ■ Quando si estrae la vaschetta raccogli-gocce svuotare sempre il contenitore di fondi. <p>Dalla macinazione di determinate miscele di caffè in grani risulta caffè in polvere molto voluminoso e di conseguenza vengono pressati fondi di caffè più grandi.</p> <ul style="list-style-type: none"> ■ Adeguare eventualmente la dose e il grado di macinatura. ■ Svuotare il contenitore dei fondi più spesso rispetto a quando indicato sul display.
<p>Non si riesce a rimuovere il gruppo erogatore della macchina.</p>	<p>Il gruppo erogatore non si trova nella posizione base perché ad es. durante il processo di macinatura o di infusione è stato aperto lo sportello della macchina.</p> <ul style="list-style-type: none"> ■ Portare eventualmente la maniglia del gruppo erogatore nella posizione di partenza. Chiudere lo sportello. ■ Spegnerne la macchina da caffè tramite il tasto On/Off ①. ■ Interrompere l'erogazione elettrica togliendo la spina della macchina da caffè dalla presa elettrica oppure disattivando l'impianto elettrico. ■ Attendere ca. 1 minuto prima di riallacciare la macchina alla corrente elettrica e riaccenderla. <p>L'azionamento del gruppo erogatore viene inizializzato e va in posizione di base.</p> <ul style="list-style-type: none"> ■ Ripetere ancora una volta eventualmente tutti i passaggi.



Cosa fare se ...

Anomalia	Causa e intervento
<p>Dall'erogatore centrale non esce alcuna bevanda al caffè. Oppure la bevanda esce solo da un ugello dell'erogatore.</p>	<p>L'erogatore centrale è intasato.</p> <ul style="list-style-type: none"> ■ Risciacquare i condotti del caffè (v. cap. "Pulizia e manutenzione", voce "Risciacquare macchina"). <p>Se in seguito al risciacquo la bevanda ancora non esce o esce solo da un lato,</p> <ul style="list-style-type: none"> ■ smontare l'erogatore centrale e pulire accuratamente tutte le parti. ■ al momento del riassettaggio fare attenzione a montare correttamente i singoli componenti.
<p>Dall'erogatore centrale esce ancora latte o schiuma di latte.</p>	<p>Il tubo del latte è intasato.</p> <ul style="list-style-type: none"> ■ Pulire accuratamente l'erogatore centrale e il tubo del latte con la spazzola per la pulizia.
<p>Il latte spruzza all'uscita. Durante la preparazione si sentono dei sibili. Anche se si deve preparare della schiuma di latte, dall'erogatore centrale esce solo latte bollente.</p>	<p>La temperatura del latte utilizzato è troppo elevata. Una buona schiuma di latte si riesce a preparare solo con latte freddo (< 10 °C).</p> <ul style="list-style-type: none"> ■ Controllare la temperatura del latte.
	<p>L'erogatore centrale non è montato correttamente e aspira aria. Oppure gli ugelli dell'erogatore sono intasati.</p> <ul style="list-style-type: none"> ■ Controllare che l'erogatore centrale sia montato correttamente. Assicurarsi che tutte le parti siano collegate in modo ermetico. ■ Pulire l'erogatore centrale. "Massaggiare" gli ugelli di scarico sotto l'acqua corrente per sciogliere lo sporco.
	<p>Il condotto del latte, i raccordi o il tubo in acciaio inossidabile del contenitore del latte sono ostruiti.</p> <ul style="list-style-type: none"> ■ Pulire i componenti accuratamente con la spazzola apposita.
	<p>L'ugello del vapore sull'erogatore centrale è intasato.</p> <ul style="list-style-type: none"> ■ Pulire l'ugello del vapore con l'apposito scovolino (largo max. 1 cm).
<p>Nonostante non siano state preparate delle bevande o la macchina sia spenta, si sente il rumore di una ventola.</p>	<p>Non si tratta di un guasto. La ventola nella macchina funziona anche dopo aver erogato bevande o anche dopo lo spegnimento finché il vano interno è sufficientemente asciutto.</p>

Anomalia	Causa e intervento
<p>Il display è illuminato, ma la macchina per il caffè non riscalda e non prepara le bevande. Non si riesce a spegnere la macchina per il caffè.</p>	<p>È stata attivata la modalità fiera per presentare la macchina da caffè presso i rivenditori o in esposizioni.</p> <ul style="list-style-type: none">■ Disattivare la modalità fiera.

Cosa fare se ...

Anomalie durante la decalcificazione automatica


Anomalia	Causa e intervento
Dopo l'accensione compare un avviso che indica che non può essere eseguita la decalcificazione automatica.	<p>Se è stato preparato del latte, il condotto del latte deve essere inserito nella griglia raccogliocce e al momento dello spegnimento occorre confermare la rispettiva segnalazione a display con <i>OK</i>.</p> <p>Tutti i componenti rimovibili, come il serbatoio dell'acqua, la vaschetta raccogliocce, il gruppo erogatore o l'erogatore centrale devono essere inseriti. Il serbatoio dell'acqua deve essere riempito (min. 500 ml di acqua) almeno fino alla tacca di decalcificazione .</p> <p>Lo sportello non era chiuso.</p> <ul style="list-style-type: none">■ Confermare la segnalazione con <i>OK</i>.■ Assicurarsi che la macchina da caffè sia pronta per l'uso prima della prossima decalcificazione.
	<p>All'ora di avvio la macchina da caffè non era stata spenta con il tasto On/Off .</p> <p>La soluzione decalcificante viene immessa nei condotti solo se la macchina da caffè è spenta.</p> <ul style="list-style-type: none">■ Confermare la segnalazione con <i>OK</i>.■ Eventualmente, modificare l'ora di avvio.
A display compare Decalcificare la macchina manualmente, nonostante sia inserita una cartuccia di decalcificazione pronta per l'utilizzo. Non è possibile preparare bevande.	<p>A seconda della durezza dell'acqua utilizzata e delle modalità d'uso, occorre occasionalmente decalcificare la macchina con il programma di pulizia.</p> <p>Per fare questo è necessario un decalcificante appropriato, p. es. le compresse Miele.</p> <ul style="list-style-type: none">■ Decalcificare la macchina con il programma di pulizia (v. cap. "Pulizia e manutenzione", voce "Decalcificare la macchina").

Risultato non soddisfacente

Anomalia	Causa e intervento
La bevanda al caffè non è abbastanza calda.	La tazza non è stata riscaldata. Il riscaldamento della tazza è importante specialmente con tazze piccole e spesse. ■ Preriscaldare la tazza, ad es. con il riscaldamento tazze (a seconda del modello).
	La temperatura di infusione impostata è troppo bassa. ■ Impostare la temperatura di infusione su un valore più alto.
	I filtri del gruppo erogatore sono ostruiti. ■ Estrarre il gruppo erogatore e pulirlo a mano. ■ Sgrassare il gruppo erogatore.
Le bevande fuoriescono molto lentamente dall'erogatore principale. Il tempo di riscaldamento si allunga e la macchina rende meno.	La macchina per il caffè si è incrostanta di calcare. Se si utilizza acqua con un grado di durezza elevato (> 20 °dH/36 °fH) o se la macchina per il caffè viene usata spesso, è necessario eventualmente decalcificare la macchina anche manualmente con maggiore frequenza. ■ Eseguire il programma di pulizia decalcificare l'apparecchio. Occorre una compressa di decalcificazione.
La consistenza della schiuma non soddisfa le esigenze.	La temperatura del latte è troppo alta. Una buona schiuma di latte si riesce a preparare solo con latte freddo (< 10 °C). ■ Controllare la temperatura del latte nel contenitore.
	Il tubo del latte è intasato. ■ Pulire l'erogatore centrale e il tubo del latte con la spazzola di pulizia.
Durante la macinatura del caffè in grani si sente un rumore più forte del solito.	Il contenitore del caffè in grani è rimasto vuoto durante la macinatura. ■ Riempire il contenitore con caffè in grani fresco.
	Tra i chicchi di caffè possono essere presenti corpi estranei, come p. es. plastica o sassolini. ■ Spegnerne immediatamente la macchina per il caffè. Contattare l'assistenza tecnica.

Cosa fare se ...

Anomalia	Causa e intervento
Sull'espresso o sul caffè non si forma la crema.	<p>Il caffè in grani non è più fresco. Se il caffè in grani tostati è stato conservato troppo a lungo aperto, a poco a poco l'anidride carbonica fuoriesce dai grani. Per questo motivo durante l'erogazione non si forma più la crema.</p> <p>Naturalmente è possibile continuare a utilizzare il caffè in grani.</p>

Anomalia	Causa e intervento
<p>Il caffè è molto leggero. I fondi di caffè (porzioni dosate) nel contenitore dei fondi sono molli e si sbriciolano.</p>	<p>Nel macinacaffè non scivolano abbastanza grani di caffè e viene infusa una quantità minore di caffè in polvere. Si sta utilizzando una tostatura scura? I grani di caffè molto tostati sono spesso oleosi. IQuesti grassi si depositano sulle pareti del contenitore caffè in grani e potrebbero ostacolare il flusso dei grani.</p> <ul style="list-style-type: none"> ■ Preparare una bevanda al caffè e controllare se i chicchi di caffè vanno giù nel contenitore per chicchi. ■ Pulire più spesso il contenitore per grani di caffè se si utilizzano caffè molto tostati e oleosi. <p>Provare eventualmente un'altra varietà di caffè, meno oleosa.</p>
	<p>Nel macinacaffè non scivolano abbastanza grani di caffè e viene infusa una quantità minore di caffè in polvere. Si utilizza una miscela con grani molto grossi o con dimensioni differenti dei grani? I grani si incastrano o si incollano e costituiscono un cosiddetto "ponte".</p> <div style="border: 1px solid gray; padding: 5px; margin: 5px 0;"> <p> Pericolo di ferirsi se il macinacaffè è in funzione.</p> <p>Se durante la macinatura si mescolano i chicchi con un cucchiaino o simili oppure con le dita nei contenitori si rischia di ferirsi.</p> <p>Non accedere al sistema caffè in grani durante la macinatura. Nel corso della macinatura non infilare alcun oggetto nei contenitori dei grani.</p> </div> <ul style="list-style-type: none"> ■ Mescolare con un cucchiaio molto piccolo i grani nei contenitori e muoverli.
	<p>Il vano caffè in polvere è ostruito.</p> <ul style="list-style-type: none"> ■ Aspirare il vano caffè in polvere con l'apposito utensile.

Assistenza tecnica

Nel sito www.miele.com/service sono disponibili informazioni sulla risoluzione autonoma dei guasti e sui pezzi di ricambio Miele.

Garanzia

La durata della garanzia è di 2 anni.

Ulteriori informazioni sono contenute nelle condizioni di garanzia allegate.

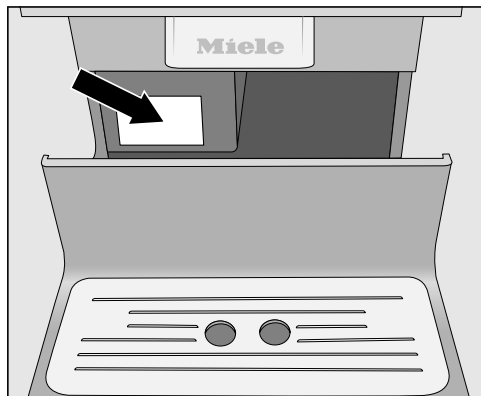
Contatti in caso di anomalie

Se non è possibile eliminare l'anomalia, contattare ad es. il concessionario Miele o l'assistenza tecnica Miele.

È possibile prenotare online l'assistenza tecnica Miele accedendo a www.miele.com/service.

I contatti dell'assistenza tecnica Miele si trovano in fondo al presente documento.

L'assistenza tecnica necessita dell'identificativo del modello e del numero di fabbricazione (fabbr./SN/n.). Queste informazioni sono riportate sulla targhetta di matricola.



Se non si usa la macchina da caffè per un periodo prolungato o la si vuole trasportare per lunghe distanze occorre prepararla come segue:


- vuotare e pulire il contenitore del caffè,
- vuotare e pulire il serbatoio dell'acqua,
- evacuare il vapore residuo,
- rimuovere la cartuccia decalcificante e mettere in sede l'adattatore
- Aspirare il vano caffè in polvere con l'utensile
- Pulire la parte interna
- imballare in modo sicuro

Evacuare il vapore residuo

Prima di non utilizzare la macchina per un lungo periodo, in particolare se le temperature sono inferiori a zero gradi, o di trasportarla, è necessario far fuoriuscire tutto il vapore dai condotti.

Eliminare tutta l'acqua dal sistema facendo fuoriuscire il vapore. Questo previene danni da bagnamento e da gelo nell'apparecchio.


Si visualizza il menù bevande.

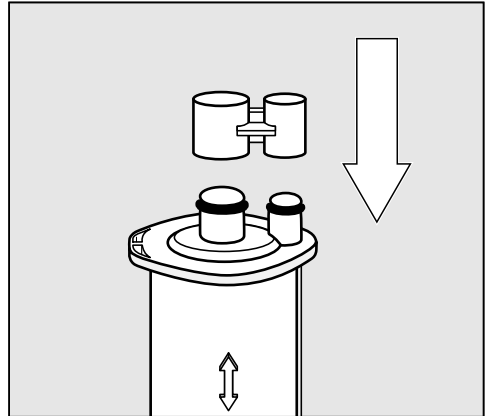
 Pericolo di scottarsi e ustionarsi con gli erogatori.

Il vapore acqueo molto caldo può causare ustioni.

Non mettere parti del corpo al di sotto degli erogatori quando fuoriescono liquidi o vapore.

Non toccare parti calde.

- Sfiorare impostazioni .
- Sfiorare servizio.
- Sfiorare evacuare il vapore residuo.
- Confermare con sì.
- Seguire le istruzioni nel display.

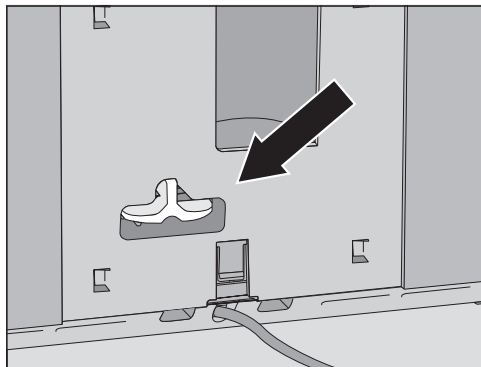


- Rimuovere la cartuccia di decalcificazione e chiudere la cartuccia con l'apposito tappo.

La cartuccia di decalcificazione può essere conservata per max. tre settimane al di fuori della macchina per il caffè. Conservare la cartuccia in posizione verticale, al buio e a temperatura ambiente (16 – 38 °C).

- Sfiorare .

Trasporto



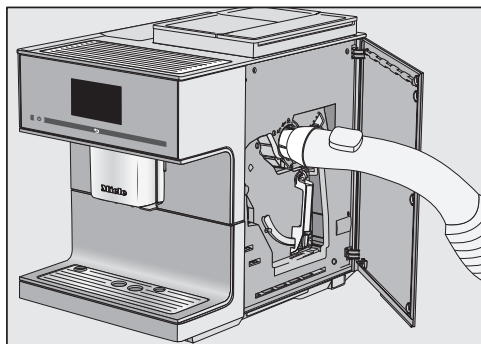
- Inserire l'adattatore al posto della cartuccia.

Quando il display si spegne, il processo di fuoriuscita del vapore è terminato.

- Pulire la vaschetta raccogliocce e il contenitore fondi caffè.

Aspirare il vano caffè in polvere con l'utensile e pulire il vano interno

Per rimuovere del tutto i residui del caffè in polvere, aspirare il vano prima del trasporto e pulire accuratamente il vano interno.



- Inserire l'utensile di aspirazione fornito.
- Con il tubo aspirante di un aspirapolvere pulire il vano polvere.

- Rimuovere il gruppo erogatore.
- Pulire il vano interno.

Consiglio: Eliminare i residui di caffè in polvere asciutti anche con un aspirapolvere.

- Pulire il gruppo erogatore prima di reinserirlo.

Imballaggio

Imballare solo una macchina pulita e asciutta. I residui del caffè in polvere graffiano la superficie. Inoltre i residui di caffè, latte e acqua favoriscono la formazione di germi.

Utilizzare l'imballaggio originale per imballare la macchina da caffè.

Allegare le istruzioni d'uso nella confezione. In questo modo saranno a portata di mano quando si desidera riutilizzare la macchina.

Questi prodotti e altri accessori sono disponibili nel webshop Miele, al servizio assistenza Miele oppure presso il concessionario Miele.

- **straccio multiuso in microfibre**
per eliminare impronte digitali e macchie superficiali
- **detersivo per i tubi del latte**
per pulire il sistema per il latte
- **pastiglie di detersivo**
per sgrassare il gruppo erogatore
- **Cartuccia decalcificante**
per la decalcificazione automatica
- **pastiglie decalcificanti**
per la decalcificazione manuale
- **CJ Jug 1,0 l**
contenitore termico per caffè o tè (funzione Brocca del caffè)
- **Miele Black Edition One for all**
caffè in grani interi, perfetto per la preparazione di caffè espresso, Café crème e bevande al caffè con latte
- **Miele Black Edition Espresso**
caffè in grani interi – perfetto per la preparazione di caffè espresso
- **Miele Black Edition Café Crema**
caffè in grani interi – perfetto per la preparazione di bevande al caffè
- **Miele Black Edition Decaf**
caffè in grani interi – perfetto per la preparazione di bevande al caffè decaffeinato
- **Miele Tee – Verde LivelyGreen**
Tè verde
- **Miele Tee – Alla frutta BestBerry**
Tè alla frutta

- **Miele Tee – Nero PerfectMorning**
Tè nero

Risparmiare elettricità

Con i seguenti consigli è possibile risparmiare energia e denaro e salvaguardare l'ambiente:


- utilizzare la macchina da caffè in Modalità Eco (preimpostata);
- scegliere una luminosità ridotta della luce o rinunciare all'illuminazione quando la macchina è accesa;
- disattivare l'ora di spegnimento della luce con la macchina spenta;
- disattivare la visualizzazione dell'ora;
- se si modificano le impostazioni di fabbrica per il "Timer", il consumo di energia della macchina da caffè può aumentare.

Sul display compare la segnalazione: questa impostazione comporta un maggiore consumo di elettricità.

- Se non la si utilizza, spegnere la macchina da caffè con l'interruttore On/Off ①.
- Modificare l'impostazione del timer Spegni dopo su 20 minuti. La macchina da caffè si spegnerà 20 minuti dopo l'ultima preparazione o dopo l'ultimo azionamento di un tasto a sfioramento.
- Se si riscaldano le tazze occasionalmente, si consiglia di spegnere il riscaldamento per le tazze. È infatti possibile preriscaldare le tazze con l'acqua calda.

La macchina da caffè automatica è “dotata di spina” di serie per il collegamento alla presa di sicurezza.


Posizionare la macchina in modo tale che la presa risulti accessibile. Se la presa non è accessibile, assicurarsi che al momento dell'installazione sia presente un dispositivo di separazione per ogni polo.

 Pericolo di incendio in caso di surriscaldamento.

Il collegamento della macchina a prese multiple e prolunghe può causare un sovraccarico dei cavi.

Per ragioni di sicurezza, non utilizzare prese multiple e prolunghe, adattatori e/o cosiddetti connettori a risparmio energetico.

L'impianto elettrico deve essere realizzato in base alla norma VDE 0100.

Per motivi di sicurezza si consiglia l'uso di un interruttore automatico differenziale (RCD) del tipo  nell'impianto della casa per l'allacciamento elettrico della macchina da caffè.

Se un cavo di alimentazione elettrica è danneggiato, sostituirlo solo con un cavo speciale dello stesso tipo (disponibile presso il servizio di assistenza tecnica Miele). Per motivi di sicurezza è necessario che la sostituzione venga effettuata da personale qualificato o dall'assistenza tecnica Miele.

La potenza nominale è indicata sulla targhetta dati.

La protezione deve essere di almeno 10 A.

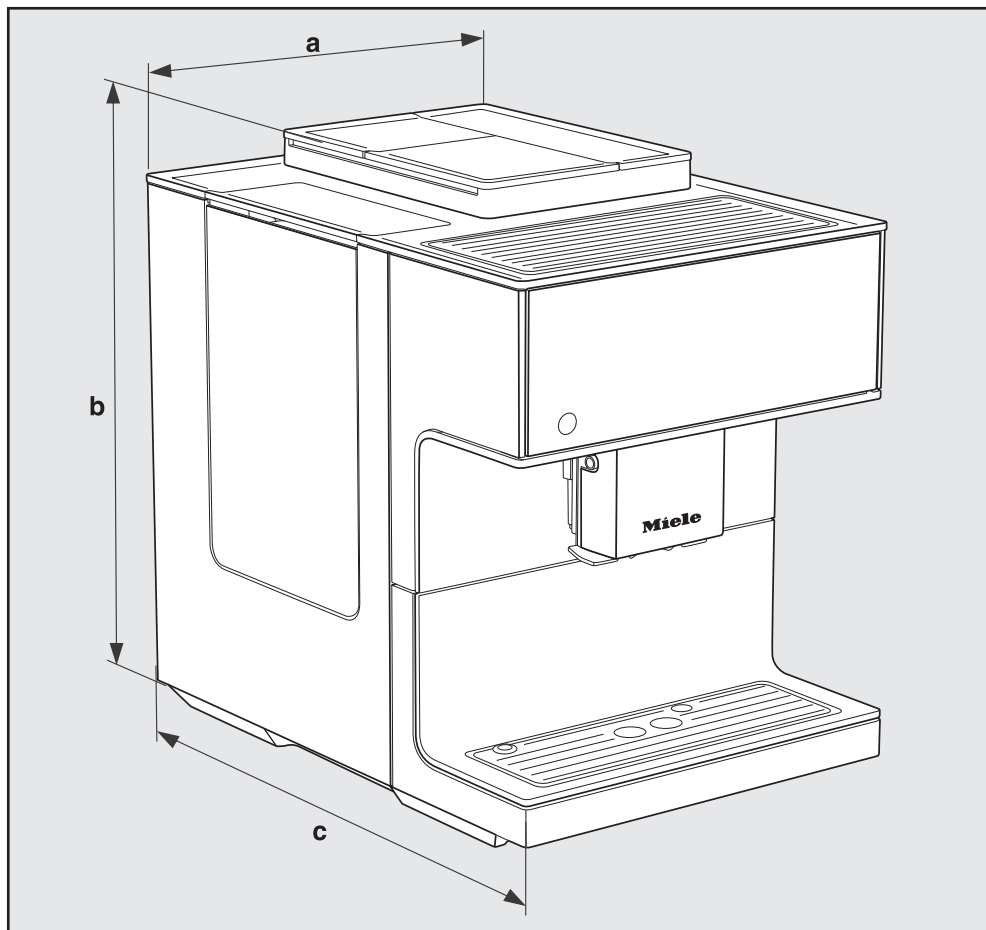
Confrontare questi dati con i dati dell'allacciamento elettrico in loco.

In caso di dubbi, rivolgersi a un elettricista qualificato.

È possibile il funzionamento temporaneo o permanente su un sistema di alimentazione di energia autosufficiente o non sincronizzato alla rete (come ad es. reti autonome, sistemi di backup). Requisito per il funzionamento è che il sistema di alimentazione di energia rispetti le disposizioni della norma EN 50160 o similari.

Le misure di sicurezza previste nell'impianto domestico e in questo prodotto Miele devono essere garantite per la funzionalità e le procedure anche nel funzionamento autonomo o non sincronizzato alla rete, oppure sostituite da uguali misure nell'installazione. Come descritto ad esempio nella pubblicazione attuale della VDE-AR-E 2510-2.

Dimensioni apparecchio



a = 311 mm

b = 420 mm

c = 445 mm

Dati tecnici

Consumo di corrente in standby:	< 0,4 watt
Consumo di corrente in modo stand-by in rete:	< 0,9 watt
Pressione pompa:	max. 15 bar
Scalda-acqua istantaneo:	1 blocco termico in acciaio inossidabile
Dimensioni macchina (L x H x P):	311 x 420 x 445 mm
Peso a vuoto:	14,2 kg
Lunghezza cavo di alimentazione:	120 cm
Capacità serbatoio dell'acqua:	2,2 l
Capacità del contenitore caffè in grani:	ca. 540 g
Contenitore caffè in grani A:	ca. 150 g
Contenitore caffè in grani B:	ca. 210 g
Contenitore caffè in grani C:	ca. 180 g
Capacità contenitore del latte:	0,7 l
Capacità vaschetta raccogliocce:	0,8 l
Capacità contenitore fondi caffè:	max. 16 porzioni fondi caffè
Erogatore centrale:	regolabile in altezza tra 80–160 mm
Macinacaffè:	Macinacaffè conico in acciaio
Grado di macinatura:	regolabile in 5 livelli
Porzione di caffè in polvere:	max. 12 g
Banda di frequenza:	2,400–2,4835 GHz
max. potenza di trasmissione	< 100 mW

Dichiarazione di conformità

Miele dichiara che questa macchina per il caffè è conforme alla direttiva 2014/53/UE.

Il testo completo della dichiarazione di conformità UE è disponibile ai seguenti indirizzi internet:

- Prodotti, download, www.miele.ch/it/c/index.htm
- Assistenza, richiesta di informazioni, istruzioni per l'uso, alla pagina <https://miele.ch/manual> indicando nome del prodotto o numero di fabbricazione

Miele AG

Limmatstrasse 4
8957 Spreitenbach

Miele SA

Sous-Riette 23
1023 Crissier

Tel. 0848 848 048
www.miele.ch/contact

www.miele.ch

CM 7750-CH CoffeeSelect

it-CH

M.-Nr. 12 344 620 / 04