


## Kasutus- ja paigaldusjuhend Külmiku ja sügavkülmiku kombinatsioon















Lugege kasutus- ja paigaldusjuhend enne paigaldust ja kasutuselevõttu **kindlasti** läbi. Sellega kaitsete ennast ja väldite kahjusid.

# Sisukord

---

<b>Ohutusjuhised ja hoiatused</b> .....	6
<b>Teie panus keskkonna heaks</b> .....	16
<b>Paigaldus</b> .....	17
Paigalduskoht.....	17
Kliimaklass.....	17
Paigaldusjuhised .....	18
Mööbel / sisseehitatud mööbel .....	18
Nišipõranda kandevõime.....	19
Õhutusavad .....	19
Ukse avanemissuund .....	19
Kõrvuti paigaldus.....	20
Juhised veeühenduse kohta.....	21
Paigaldusmõõdud .....	22
Mõõdud avatud seadmeuksega (avanemisnurk 90° / 115°) .....	24
Mööbli esipaneelide mõõdud .....	25
Külmutusseadme paigaldamine .....	26
Enne kui alustate ... ..	26
Vajalikud tööriistad .....	26
Mööbli esipaneelide kaalud.....	27
Paigaldusniši rihtimine.....	27
Paigaldusniši kontrollimine .....	28
Enne paigaldamist.....	29
Paigaldusniši ettevalmistamine .....	30
Külmutusseadme nišši nihutamine.....	32
Külmutusseadme rihtimine.....	34
Külmutusseadme kinnitamine nišši .....	37
Mööbli esipaneelide paigalduse ettevalmistamine.....	38
Mööbli esipaneeli kinnitamine ja rihtimine.....	41
Katete kinnitamine.....	46
Sokli õhutusresti ja soklikatte kinnitamine.....	48
Seadme ukse avanemisinga piiramine.....	49
Veeühendus.....	50
Juhised veeühenduse kohta.....	50
Külmutusseadme ühendamine veetorustikuga .....	51
Elektriühendus.....	52
<b>Energia säästmine</b> .....	54
<b>Seadme kirjeldus</b> .....	56
Põhikuva .....	58
Seadistusrežiim  .....	59

<b>Tarvikud</b> .....	61
Kaasasolevad tarvikud .....	61
Juurdeostetavad tarvikud .....	61
<b>Esmakordne kasutuselevõtt</b> .....	63
Enne esmakordset kasutamist .....	63
Õige ukseassistendi (“Push2open” / “Pull2open”) valimine .....	63
“Active AirClean”-filtrite paigaldamine .....	64
Külmutusseadme funktsioonide kasutamine .....	64
Esmakordne kasutuselevõtt .....	65
<b>Külmutusseadme sisse- ja väljalülitamine</b> .....	67
Kui sõidate pikemaks ajaks ära .....	68
<b>Täiendavate seadistuste tegemine</b> .....	69
“Tastensperre”  /  sisse- või väljalülitamine .....	69
“Eco Modus”  sisse- või väljalülitamine .....	69
“Selbsttest”  tegemine .....	70
“Türassistent”  sisselülitamine .....	71
“Türassistent”  väljalülitamine .....	72
Võrgu “Miele@home” loomine .....	73
“Messeschaltung”  väljalülitamine .....	77
Seadistuste tarneolekule  lähtestamine .....	78
“Holiday”-režiimi  sisse- või väljalülitamine .....	80
“Sabbat Modus”  sisse- või väljalülitamine .....	81
“Wasserfilter Anzeige”  sisse-, väljalülitamine või lähtestamine .....	82
“Active AirClean Filter Anzeige”  sisse-, väljalülitamine või lähtestamine .....	84
<b>Õige temperatuur</b> .....	86
... jahutustsoonis ja “MasterFresh”-tsoonis .....	86
Automaatne temperatuuri jaotumine (“DynaCool”) .....	86
... külmutustsoonis .....	87
Temperatuuri seadistamine .....	87
Võimalikud temperatuuri seadistusväärtused .....	88
<b>Funktsioonide “SuperKühlen” ja “SuperFrost” kasutamine</b> .....	89
<b>Temperatuuri- ja uksealarm</b> .....	92
<b>Sisemuse kujundamine</b> .....	94
Aluste eemaldamine või ümberpaigutamine seadme uksele .....	94
Riiulite eemaldamine või ümberpaigutamine .....	94
Rippsahtli eemaldamine .....	95
Sahtlite eemaldamine jahutustsoonist .....	96
Külmutuskorvide väljavõtmine .....	96

# Sisukord

---

Jääkuubikunõu väljavõtmine .....	97
<b>Toiduainete säilitamine jahutustsoonis .....</b>	<b>98</b>
Erinevad jahutusosalad .....	98
Jahutustsoonis säilitamiseks sobimatud toiduained .....	99
Juhised toiduainete ostmiseks .....	100
Toiduainete õige säilitamine .....	100
<b>Toiduainete säilitamine “MasterFresh”-tsoonis .....</b>	<b>101</b>
“MasterFresh”-tsoon .....	101
Niiskuse reguleerimisega niiske sahtel .....	101
Madala temperatuuriga kuiv sahtel .....	103
<b>Külmutamine ja säilitamine .....</b>	<b>105</b>
Maksimaalne külmutus-võimsus .....	105
Mis toimub värske toiduainete külmutamisel? .....	105
Sügavkülmutatud valmistoidu säilitamine .....	105
Toiduainete külmutamine kodus .....	106
Enne sügavkülmikusse asetamist .....	107
Külmutatavate toiduainete asetamine sügavkülmikusse .....	107
Külmutatud toiduainete säilitusaeg .....	107
<b>Jääkuubikute valmistamine .....</b>	<b>109</b>
<b>Automaatne sulatus .....</b>	<b>111</b>
<b>Puhastamine ja hooldus .....</b>	<b>112</b>
Juhised puhastusvahendi kohta .....	112
Enne külmutusseadme puhastamist .....	113
Sisemus, tarvikud .....	113
Uksetihendi puhastamine .....	114
Õhutusavade puhastamine .....	114
Veefiltri (“IntensiveClear”-sõelfilter) puhastamine .....	114
“Active AirClean”-filtrite vahetamine .....	116
Pärast puhastamist .....	116
<b>Veefilter .....</b>	<b>117</b>
<b>Mida teha, kui ... ..</b>	<b>118</b>
<b>Müra põhjused .....</b>	<b>128</b>
<b>Klienditeenindus .....</b>	<b>129</b>
Kontakt tõrgete korral .....	129
Andmebaas EPREL .....	129
Garantii .....	129

<b>Garantii</b> .....	130
<b>Legend</b> .....	131
<b>Vastavusdeklaratsioon</b> .....	134
<b>Autoriõigused ja litsentsid</b> .....	135

## Ohutusjuhised ja hoiatused


See külmik vastab ettenähtud ohutusnõuetele. Vale kasutamine võib vigastada inimesi ja põhjustada materiaalselt kahju.

Enne külmiku kasutuselevõttu lugege kasutus- ja paigaldusjuhend tähelepanelikult läbi. See sisaldab olulisi juhiseid paigaldamise, ohutu kasutamise ja hoolduse kohta. Sellega kaitsete ennast ja väldite külmiku kahjustamist.

Kooskõlas standardiga IEC 60335-1 juhib “Miele” tähelepanu sellele, et seadme paigaldamist käsitlev peatükk ning ohutusjuhised ja hoiatused tuleb läbi lugeda ja neid järgida.

“Miele” ei vastuta juhiste eiramise tõttu tekkinud kahju eest.

Hoidke kasutus- ja paigaldusjuhend alles ja andke see võimalikule järgmisele omanikule edasi.

 Ümberminevast külmutusseadmest põhjustatud vigastus- ja kahjustusohu.

Külmutusseade on väga raske ja võib avatud seadmeuste korral ettepoole kalduda.

Hoidke seadme uksi suletuna seni, kuni külmutusseade on integreeritud ning vastavalt kasutus- ja paigaldusjuhendile paigaldusnišši kinnitatud.

## Otstarbekohane kasutamine

- ▶ Külmik on ette nähtud kasutamiseks majapidamises ja sellesarnastes paigaldustingimustes, näiteks
  - väikekauplustes, büroodes ja sarnastes töökeskkondades,
  - taludes,
  - hotellide, motellide, kodumajutuste ja muude tüüpiliste elukeskkondade klientidele.

See külmik ei ole ette nähtud kasutamiseks väliskeskkonnas.

► Kasutage külmikut vaid kodumajapidamises tavapärasel eesmärgil toiduainete jahutamiseks ja säilitamiseks, sügavkülmutatud toiduainete hoidmiseks, värskete toiduainete külmutamiseks ja jää valmistamiseks.

Kõik muud kasutusviisid on keelatud.

► Külmutusseade ei sobi ravimite, vereplasma, laboripreparaatide või muude meditsiiniseadmete direktiivi reguleerimisalasse kuuluvate ainete ja seadmete säilitamiseks. Külmutusseadme vale kasutamine võib põhjustada säilitatava kauba kahjustumist või riknemist. Peale selle ei sobi külmutusseade kasutamiseks plahvatusohtlikes piirkondades.

“Miele” ei vastuta kahju eest, mis on põhjustatud mitteotstarbekohasest kasutamisest või vales käsitsemisest.

► Isikuid (sealhulgas lapsi), kes oma kehalise, meelelise või vaimse seisundi või oma kogenematusse või teadmatusse tõttu ei ole võimelised külmutusseadet ohutult kasutama, tuleb kasutamise ajal jälgida. Need isikud tohivad külmutusseadet järelevalveta kasutada üksnes siis, kui neid on õpetatud seda ohutult kasutama ning kui nad mõistavad sellest tulenevaid ohte.

### Lapsed ja majapidamine

► Nooremad kui kaheksa-aastased lapsed tohivad külmutusseadet kasutada vaid pideva järelevalve all.

► Lapsed alates kaheksandast eluaastast tohivad külmutusseadet kasutada järelevalveta vaid juhul, kui neile on külmutusseadme kasutamine nii selgeks õpetatud, et nad saavad sellega ohutult hakkama. Lapsed peavad oskama märgata ja mõista vales kasutamisest tulenevaid ohte.

► Lapsed ei tohi külmutusseadet järelevalveta puhastada ega hooldata.

► Jälgige lapsi, kes viibivad külmutusseadme läheduses. Ärge mitte kunagi lubage lastel külmutusseadmega mängida.

## Ohutusjuhised ja hoiatused

---

- ▶ Eluohtlik. Arvestage, et suure külmutuskorvi eraldusseina eemaldamine võib lapsi ahvatleda külmutuskorvi istuma.
- ▶ Seadme ukse hingede piirkonnas võib saada vigastusi. Hoidke eelkõige lapsi pideva järelevalve all!
- ▶ Lämpumisoht! Lapsed võivad mängimisel pakkematerjali (nt kilesse) kinni jääda või selle endale üle pea tõmmata ja lämbuda. Hoidke pakkematerjali lastele kättesaamatus kohas.



## Tehniline ohutus

► Külmaaineringluse lekkekindlust on kontrollitud. Külmutusseade vastab asjakohastele ohutusnõuetele ja ELi direktiividele.



► See külmutusseade sisaldab külmaainet isobutaan (R600a), mis on keskkonnasäästlik, ent tuleohtlik looduslik gaas. Külmaaine ei kahjusta osoonikihti ega suurenda kasvuhooneefekti. Selle keskkonnasäästliku külmaaine kasutamine on osaliselt põhjustanud töömüra suurenemise. Lisaks kompressori töömürale võib esineda voolumüra kogu külmaringluses. Need mõjud ei ole kahjuks välditavad, ent need ei mõjuta külmutusseadme töömädusi. Jälgige külmutusseadme transportimisel ning integreerimisel / paigaldamisel, et ükski külmaringluse osa ei saaks kahjustada. Väljapritsv külmaaine võib kahjustada silmi.

Kahjustuste korral:

- vältige lahtist tuld või tuleallikaid,
- lahutage külmutusseade vooluvõrgust,
- õhutage mõne minuti jooksul ruumi, kus külmutusseade asub,
- teavitage klienditeenindust.

► Mida rohkem külmaainet on külmutusseadmes, seda suurem peab olema ruum, kuhu külmutusseade paigaldatakse. Võimaliku lekke korral võib liiga väikestes ruumides moodustuda süttiv gaasi ja õhu segu. Iga 11 g külmaaine kohta peab olema vähemalt 1 m<sup>3</sup> ruumi. Külmaaine kogus on toodud külmutusseadme sisemuses oleval tüübisildil.

► Külmutusseadme tüübisildil toodud ühendusandmed (kaitse, pinge, sagedus) peavad kindlasti vastama elektrivõrgu andmetele, et vältida külmutusseadme kahjustusi.

Võrrelge neid enne ühendamist. Kahtluse korral pöörduge elektrikü poole.

## Ohutusjuhised ja hoiatused

---

- ▶ Külmutusseadme elektriohutus on tagatud ainult siis, kui seade on ühendatud nõuetekohaselt paigaldatud maandussüsteemi. Selle olulise ohutusnõude järgimine on väga tähtis. Kahtluse korral laske kogu elektrisüsteem elektrikul üle kontrollida.
- ▶ Külmutusseadme töökindlus ja ohutus on tagatud vaid siis, kui külmutusseade on ühendatud avalikku vooluvõrku.
- ▶ Et hädaolukorras oleks võimalik vool kiiresti välja lülitada, peab pistikupesa asetsema seadme tagaseina piirkonnast kaugemal ja olema kergesti juurdepääsetav.
- ▶ Kui kaasasolev toitejuhe on kahjustunud, tuleb toitejuhe lasta originaalvaruosade vastu välja vahetada, et vältida ohte kasutajale. Ainult originaalvaruosade puhul tagab "Miele" nende vastavuse ohutusnõuetele.
- ▶ Harupesad või pikendusjuhtmed ei taga vajalikku ohutust (tuleoht). Ärge ühendage külmutusseadet nendega elektrivõrku.
- ▶ Kui niiskus satub pinge all olevatele osadele või toitejuhtmele, võib see põhjustada lühise. Ärge kasutage külmikut niiskuse või veepritsmete piirkonnas (nt garaaž, pesuköök).
- ▶ Seda külmutusseadet ei tohi kasutada mittestatsionaarsetes paigalduskohtades (nt laevas).
- ▶ Külmutusseadme kahjustused võivad ohustada teie turvalisust. Kontrollige, ega külmutusseadmepaneelil ei ole nähtavaid kahjustusi. Ärge mitte kunagi võtke kasutusse kahjustunud külmutusseadet.
- ▶ Ohutu töötamise tagamiseks kasutage külmutusseadet vaid paigaldatuna.
- ▶ Paigaldus-, hooldus- ja remonditööde ning veevõrgu paigaldustööde ajal peab külmutusseade olema toitevõrgust lahutatud. Külmutusseade on elektrivõrgust lahutatud vaid siis, kui:
  - elektrisüsteemi kaitsmed on välja lülitatud või

## Ohutusjuhised ja hoiatused

---

- elektrisüsteemi keeratavad kaitsmed on täielikult välja keeratud või
  - toitejuhe on elektrivõrgust lahutatud. Pistikuga toitejuhet vooluvõrgust lahutades ärge tõmmake juhtmest, vaid pistikust.
- ▶ Oskamatud paigaldus-, hooldus- ja remonttööd ning vigane veeühendus võivad kasutajat tõsiselt ohustada. Paigaldus-, hooldus- ja remonttööd, veevõrgu paigaldustöid, samuti kõiki remonttöid jää- ja veeväljastuses tohivad teha ainult “Miele” volitatud spetsialistid.
- ▶ Garantii kaotab kehtivuse, kui külmutusseadet ei paranda “Miele” volitatud klienditeenindus.
- ▶ Asendage defektsed komponendid üksnes “Miele” originaalvaruosadega. “Miele” garanteerib ainult selliste osade puhul, et need vastavad täielikult ohutusnõuetele.
- ▶ Külmutusseadmel on erinõuete tõttu (nt seoses temperatuuri, niiskuse, keemilise vastupidavuse, kulumiskindluse ja vibratsiooniga) spetsiaalne valgusti. Seda valgustit tohib kasutada vaid ettenähtud otstarbel. Valgusti ei sobi ruumi valgustamiseks. Vahetustöid tohib teha vaid volitatud spetsialist või “Miele” klienditeenindus. Külmutusseadmes on energiaklassi F kuuluvad valgusallikad.
- ▶ “Miele” ei vastuta kahjude eest, mis on põhjustatud puudulikust vee püsivarustusest.
- ▶ Jääkuubikumasina tohib ühendada üksnes külmaveetoruga.
- ▶ Vigastusoht! Ärge puutuge mingil juhul jääkuubikumasina väljaviskeseadme liikuvaid osi ega jääkuubikumasina kütteelementi.

# Ohutusjuhised ja hoiatused

---

## Otstarbekohane kasutamine

- ▶ Külmutusseade on kohandatud teatud kliimaklassi (ruumitemperatuuri vahemik) jaoks, mille piiridest peab kinni pidama. Kliimaklassi leiata külmutusseadme sisemuses asuvalt tüübisildilt. Madalamal ruumitemperatuuril tekib kompressori töös pikem seisak, mille tulemusel ei suuda külmutusseade hoida vajalikku temperatuuri.
- ▶ Õhutusavasid ei tohi kinni katta ega blokeerida. Vastasel juhul ei ole laitmatu õhutus tagatud. Energiakulu tõuseb ning välistatud ei ole detailide kahjustused.
- ▶ Kui hoiata külmutusseadmes või seadme ukse sees rasva või õli sisaldavaid toiduaineid, siis jälgige, et õli või rasva väljavalgumisel ei puutuks see kokku külmutusseadme plastosadega. Plast võib murenedada ja katki minna või mõraneda.
- ▶ Tule- ja plahvatusoht. Külmutusseadmes ei tohi hoida plahvatusohtlikke aineid ega tooteid, mis sisaldavad süttivaid gaase (nt aerosoolpihusteid). Süttivad gaasisegud võivad elektridetallide tõttu süttida.
- ▶ Plahvatusoht. Ärge kasutage külmutusseadmes elektriseadmeid (nt pehme jäätise valmistamiseks). Tekkida võivad sädemed.
- ▶ Vigastus- ja kahjustusoht. Ärge hoidke külmutustsoonis purke ja pudeleid süsihappegaasi sisaldavate jookide või vedelikega, mis võivad külmuda. Purgid ja pudelid võivad lõhkeda.
- ▶ Vigastus- ja kahjustusoht. Võtke kiireks jahutamiseks külmutustsooni asetatud pudelid hiljemalt tunni aja pärast välja. Pudelid võivad lõhkeda.
- ▶ Vigastusoht. Ärge puudutage külmutatud toiduaineid ja metalloosi märgade kätega. Käed võivad kinni külmuda.
- ▶ Vigastusoht. Ärge mitte kunagi pange jääkuubikuid ja pulgajäätist, eelkõige mahlaäääd, vahetult pärast külmutustsoonist väljavõtmist suhu. Külmutatud toiduaine väga madala temperatuuri tõttu võivad huuled või keel kinni külmuda.

► Sulama hakanud või üles sulanud toiduaineid ärge uuesti külmutage. Kasutage need võimalikult kiiresti ära, kuna toiduainete toiteväärtus langeb ja need võivad rikneda. Sulanud toiduaineid saate uuesti külmutada keedetuna või praetuna.

► Kõlblikkusaja ületanud toiduainete söömisel valitseb toidumürgituse oht.

Säilitusaeg sõltub paljudest asjaoludest, nt toiduainete värskusaste, kvaliteet ja säilitustemperatuur. Jälgige säilivuskuupäeva ja toiduaine tootja säilitusjuhiseid!

### Tarvikud ja varuosad

► Kasutage vaid “Miele” originaalvaruosi. Muude osade paigaldamisel või installeerimisel kaotate õiguse garantiile, pretensiooni esitamisele ja / või tootevastutusele.

► “Miele” annab pärast teie külmutusseadme seeriatootmise lõppu kuni 15-aastase tarnetagatise talitlust säilitavatele varuosadele. Talitlust säilitavad varuosad saate “Miele” edasimüüjalt või “Miele” klienteendusest.

# Ohutusjuhised ja hoiatused

---

## Puhastamine ja hooldus

- ▶ Uksetihendit ei tohi töödelda õli ega määrdega. See muudab tihendi aja jooksul poorseks.
- ▶ Aurupuhasti aur võib sattuda voolu juhtivatele osadele ja põhjustada lühise. Ärge kunagi kasutage külmutusseadme puhastamiseks ja sulatamiseks aurupuhastit.
- ▶ Terava otsa või servaga esemed kahjustavad külmaseadet ja rikuvad seda. Seepärast ärge kasutage terava otsa või servaga esemeid
  - härmatise- ja jääkihi eemaldamiseks;
  - kinni külmunud jäätisekarpide ja toiduainete kättesaamiseks.
- ▶ Ärge kunagi asetage sulatamiseks külmutusseadmesse elektrilisi kütteseadmeid ega küünlaid. See kahjustab plasti.
- ▶ Ärge kasutage sulatus- ja jäätörjevahendeid. Need võivad tekitada plahvatusohtlikke gaase, sisaldada plasti kahjustavaid aineid või kahjustada tervist.

## Transport

- ▶ Kahjustuste vältimiseks transportige külmutusseadet alati püstisena ja transpordipakendis.
- ▶ Vigastus- ja kahjustusoht. Kasutage külmutusseadme transportimisel teise isiku abi, sest külmutusseade on raske.

## Vana seadme käitlemine

- ▶ Vajaduse korral lõhkuge vana külmiku ukسلukk. Sellega väldite olukorda, kus mängivad lapsed panevad end luku taha ja satuvad eluohtlikku olukorda.
- ▶ Väljapritsv külmaaine võib kahjustada silmi! Külmaringluse detaile ei tohi kahjustada, näiteks:
  - aurusti külmaaine kanaleid teravate esemetega torkides,
  - torusid katki murdes,
  - pealiskihte maha kraapides.

# Teie panus keskkonna heaks

---

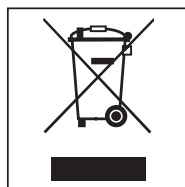
## Transpordipakendi käitlemine

Pakend kaitseb külmutusseadet transpordikahjustuste eest. Pakend on valmistatud keskkonnasõbralikest materjalidest ja on taaskasutatav.

Pakendi viimine materjaliringlusse säästab toorainet ja vähendab jäätmeid. Teie müügiesindaja võtab pakendi tagasi.

## Vana seadme käitlemine

Elektri- ja elektroonikaseadmed sisaldavad mitmesuguseid väärtuslikke materjale. Need sisaldavad ka teatud aineid, segusid ja detaile, mis olid vajalikud seadme toimimiseks ja ohutuse tagamiseks. Olmeprügi hulgas ja vale käitlemise korral võivad need kahjustada inimese tervist ja keskkonda. Seetõttu ärge visake oma vana seadet olmeprügi hulka.



Selle asemel kasutage elektri- ja elektroonikaseadmete äraandmiseks ja taaskasutusse suunamiseks ametlike kogumis- ja tagastuspunkte kohaliku omavalitsuse, edasimüüja või "Miele" juures. Võimalike isikuandmete kustutamise eest äravisatavast seadmest vastutate seaduse järgi teie.

Jälgige, et teie külmutusseadme torustik ja soojusvaheti ei saaks enne asjakohasesse, keskkonnasõbralikku jäätmekäitlusesse viimist kahjustada. Nii on tagatud, et külmaringluses sisalduv külmutusaine ja kompressoris asuv õli ei saa keskkonda eralduda.

Hoolitsege selle eest, et vana seade oleks kuni äraviimiseni laste eest kaitsitud. Selle kohta saate teavet käesoleva kasutus- ja paigaldusjuhendi peatükist "Ohutusjuhised ja hoiatused".



## Paigalduskoht

Sobiv on kuiv, hea õhutusega ruum.

Arvestage paigalduskoha valikul, et külmutusseadme energiatarve suureneb, kui külmutusseade paigaldatakse küttekeha, pliidi või mõne muu soojusallika vahetusse lähedusse. Vältige ka otsest päikesekiirgust.

Mida kõrgem on ruumi temperatuur, seda kauem töötab kompressor ja seda suurem on külmutusseadme elektrikulu.

Arvestage külmutusseadme integreerimisel lisaks ka järgmist.

- Pistikupesa peab asetsema seadme tagaseina piirkonnast kaugemal ja olema hädaolukorras hästi ligipääsetav.
- Võrgupistik ja pistikupesa ei tohi puutuda vastu külmutusseadme tagakülge, kuna võrgupistik ja pistikupesa võivad külmutusseadme vibratsiooni tõttu kahjustada saada.
- Selle külmutusseadme tagakülje piirkonnas olevatesse pistikupesadesse ei tohi ühendada ka muid seadmeid.

Kui paigaldamine soojusallika kõrvale on vältimatu, tuleb järgida minimaalset vahemikku:

- elektri- ja gaasipliitideni vähemalt 3 cm,
- õli- või söepliitideni vähemalt 30 cm.

Kui neid minimaalseid vahemikke ei saa järgida, peab isoleerimiseks paigaldama külmutusseadme ja soojusallika vahele paadi.


## Kliimaklass

Külmik on kohandatud teatud kliimaklassi (ruumitemperatuuri vahemik) jaoks, mille piiridest peab kinni pidama. Kliimaklassi leiate külmiku sisemuses asuvalt tüübisildilt.

Kliimaklass	Ruumitemperatuur
SN	+10 kuni +32 °C
N	+16 kuni +32 °C
ST	+16 kuni +38 °C
T	+16 kuni +43 °C

Madalamal ruumitemperatuuril tekib kompressori töös pikem seisak. See võib põhjustada külmikus kõrgema temperatuuri ja sellest tulenevalt kahjustusi.

## Paigaldus


 Kahjustusoht kõrge õhuniiskuse tõttu.

Suure õhuniiskuse korral võib kondensaat langeda külmutusseadme välispindadele ja põhjustada korrosiooni.

Paigaldage külmutusseade piisava õhutusega kuiva ja / või kliimaseadmega ning piisavalt ventileeritavasse ruumi.

Kontrollige pärast integreerimist, et seadme ukсед sulguksid korralikult, et ettenähtud õhutussavad oleksid olemas ning et külmutusseade oleks paigaldatud selles kasutus- ja paigaldusjuhendis kirjeldatud viisil.

## Paigaldusjuhised

 Überminev külmutusseade põhjustab kahjustuste ja vigastuste ohtu.

Külmutusseade on väga raske ja võib avatud ukse / uste korral ettepoole kalduda.

Hoidke seadme ust / uksi suletuna, kuni külmutusseade on integreeritud ning vastavalt kasutus- ja paigaldusjuhendile paigaldusnišši kinnitatud.

Külmutusseadme raskuse ja suuruse tõttu tuleb integreerimisel kindlasti kasutada teise inimese abi.

## Mööbel / sisseehitatud mööbel

Külmutusseade ühendatakse selle kõrval ja kohal asuva mööbli / sisseehitatud mööbliga püsivalt kruvide abil. Sel põhjusel peab kinnitamiseks ettenähtud mööbel / sisseehitatud mööbel olema ühendatud aluspinnaga või seinaga.

## Nišipõranda kandevõime

Külmutusseadme ohutuks paigalduseks ja kõikide ettenähtud funktsioonide tagamiseks peab niši põrand olema sile ja horisontaalne.

Nišipõrand peab olema kõvast, stabiilsest materjalist.


Täielikult täidetud külmutusseadme suure kaalu tõttu on vajalik äärmiselt suure kandevõimega aluspind. Vajadusel küsige selle kohta arhitektilt või ehituspetsialistilt.

Täielikult täidetud külmutusseadme mass on umbes:

KF 2802 Vi, KF 2812 Vi      393 kg

KF 2902 Vi, KF 2912 Vi      449 kg

## Ukse avanemissuund


 Ukse avanemissuuna muutmisest põhjustatud kahjustus- ja vigastusoht.

Ukse avanemissuuna omal käel muutmine võib põhjustada kahjustusi ja vigastusi.

Külmutusseade tarnitakse ukse kindla avanemissuunaga. Mitte mingil juhul ärge muutke ukse avanemissuunda ise.

Kui soovite ukse avanemissuunda muuta, võtke ühendust kliendi-teenindusega.

## Õhusavad

 Ebapiisav õhutus võib põhjustada tule- ja kahjustusohtu.

Kui külmutusseadme õhutus ei ole piisav, käivitub kompressor sagedamini ja töötab pikema aja vältel. See suurendab energiakulu ja kompressori töötemperatuuri, mis omakorda võib kompressorit kahjustada.

Jälgige, et külmutusseadme juures oleks tagatud piisav õhutus.

Pidage õhusavade etteantud suurustest kindlasti kinni. Õhusavasid ei tohi kinni katta ega nende ette midagi asetada.

# Paigaldus

## Kõrvuti paigaldus

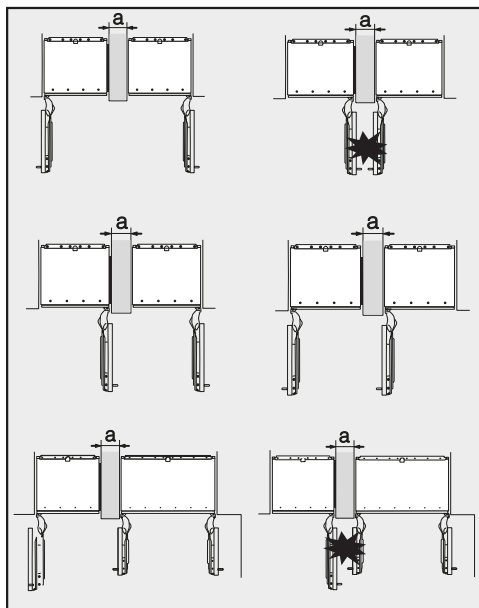
Seda külmutusseadet saab teise külmutusseadmega kõrvuti paigaldada. Järgmises ülevaates näete, millised kõrvuti paigaldamise võimalused teil oma külmutusseadmega on.

Sõltuvalt paigaldusolukorrast vajate kõrvuti paigalduse jaoks kõrvuti paigaldamise komplekti (vt peatüki “Tarvikud” jaotist “Juurdeostetavad tarvikud”).

Külmutusseadme kinnitamist on kirjeldatud kõrvuti paigalduse paigalduskomplekti paigaldusjuhendis.

## . . . vaheseinaga

Kõrvuti paigaldatavate seadmete vahel olev sein **a** peab olema **vähemalt 16 mm** paksune.



Kui külmutusseadmete uksehinged asuvad kõrvuti, peate kindlasti jälgima mööbli esipaneelide ja käepidemete tugevust, et mõlema seadme uste samaaegsel avamisel ei kukuks üksed küljest ega saaks kahjustada.

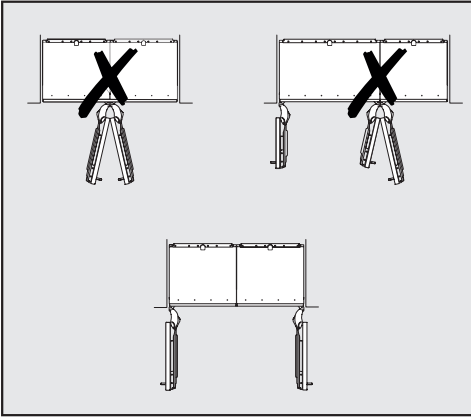
Külmutusseadmed integreeritakse kaasasoleva paigaldusmaterjaliga eraldi paigaldusnišši.

Kui vahesein **a** on **õhem kui 160 mm**, vajate kõrvuti paigaldamise komplektis olevat külgseina radiaatorit, et vältida kondensaadi tekkimist ja sellest tulenevaid edasisi kahjustusi.

Palun arvestage paigaldusnišši kavandamisel, et paigaldusnišš, kuhu külgseina radiaatoriga külmutusseadete integreeritakse, peab olema **4 mm** laiem (vt peatüki “Paigaldus” jaotist “Paigaldusmõõdud”).

Kui vahesein **a** on **paksem kui 160 mm**, ei ole teil kõrvuti paigaldamise komplekti vaja, samuti ei ole vajalik külgseina radiaator.

## ... vaheseinata



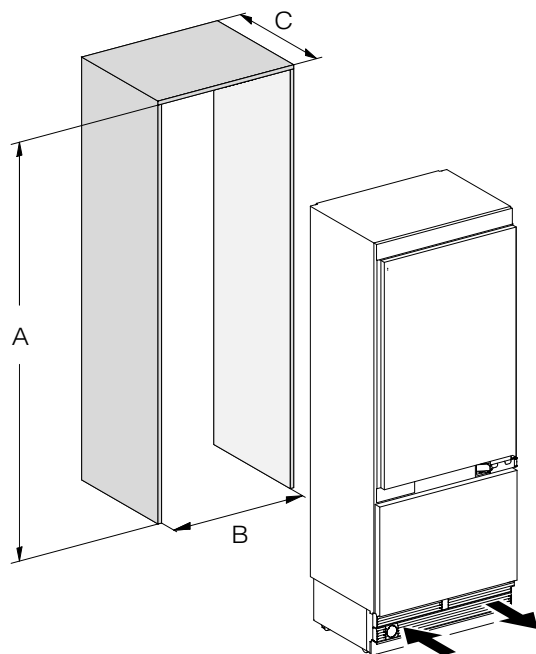
Kui kõrvuti paigaldatud külmutusseadmete vahel ei ole vaheseina, peab külmutusseadmed kõrvuti paigalduse paigalduskomplekti abil ühendama üksteisega. Lisaks tuleb paigaldada külgliseina radiaator, et vältida kondensaadi tekkimist ja sellest tulenevaid kahjustusi.

## Juhised veeühenduse kohta

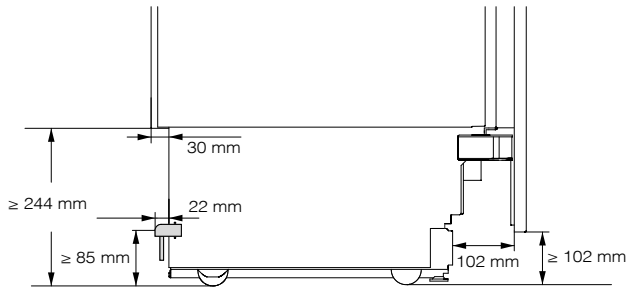
- Veevärgiga ühendamisel peab järgima vastavas riigis kehtivaid eeskirju. Samuti peavad kõik seadmed ja paigaldised, mida kasutatakse vee juhtimiseks külmutusseadmeni, vastama riigis kehtivatele eeskirjadele.
- Veeühenduse võivad teha vaid kvalifitseeritud spetsialistid.
- Sissevoolava vee kvaliteet peab vastama selle riigi joogivee nõuetele, kus külmutusseadet kasutatakse.
- Ühendage külmutusseadme roostevabast terasest voolik otse veetoriga ning vältige veeühendust, milles vesi seisab.
- Vesi tuleb juhtida külmutusseadmesse külmaveetorst.
- Veesurve peab olema vahemikus 200 kPa kuni 800 kPa (2 bar kuni 8 bar).
- Roostevabast terasest vooliku ja veeühenduse vahele tuleb paigaldada veekraan, et vajadusel saaks veevarustuse katkestada.
- Jälgige, et veekraan jääks ka pärast külmutusseadme integreerimist juurdepääsetavaks.

# Paigaldus

## Paigaldusmõõdud



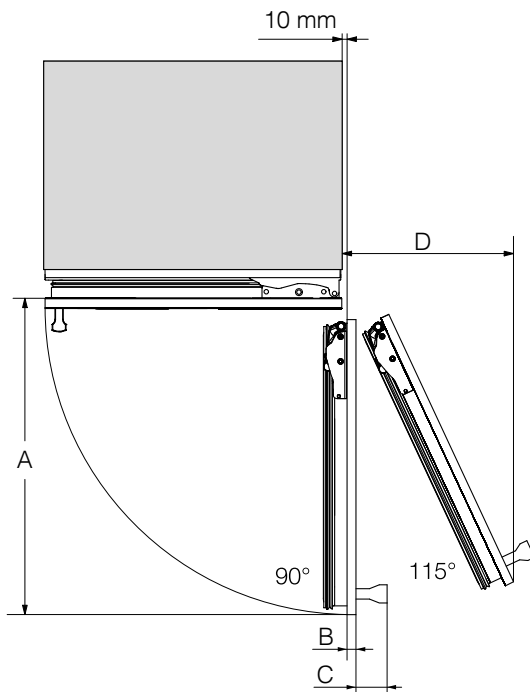
	A	B	C
KF 2802 Vi, KF 2812 Vi	2134–2164 mm	762 mm	610 mm + mööbli esipaneel (19–38 mm)
KF 2902 Vi, KF 2912 Vi	2134–2164 mm	915 mm	610 mm + mööbli esipaneel (19–38 mm)



Külgvaade

# Paigaldus

## Möödud avatud seadmeuksega (avanemisnurk 90° / 115°)

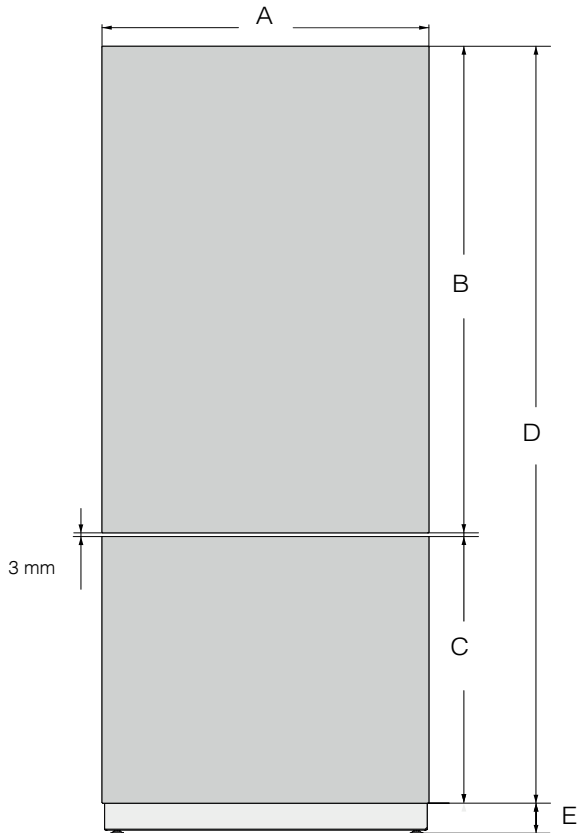


	A	B*	C*	D (19 mm mööbli esi-paneeli korral)
KF 2802 Vi, KF 2812 Vi	829 mm	Mööbli esi-paneel (19–38 mm)	Ukse käepide	363 mm
KF 2902 Vi, KF 2912 Vi	982 mm	Mööbli esi-paneel (19–38 mm)	Ukse käepide	428 mm

\* Mööbli esipaneeli ja ukse käepideme mõõt sõltub köögi kujundusest.



## Mööbli esipaneelide mõõdud



	A	B	C	D	E
KF 2802 Vi, KF 2812 Vi	756 mm	1304 mm	722 mm	2029 mm	≥ 102– 132 mm
KF 2902 Vi, KF 2912 Vi	908 mm	1304 mm	722 mm	2029 mm	≥ 102– 132 mm

# Paigaldus


---

## Külmutusseadme paigaldamine

### Enne kui alustate ...

Enne külmutusseadme integreerimist lugege kasutus- ja paigaldusjuhend tähelepanelikult läbi.

Külmutusseadme peab integreerima kvalifitseeritud paigaldaja vastavalt käesolevale kasutus- ja paigaldusjuhendile. Külmutusseadme ohutu töö on tagatud vaid siis, kui külmutusseade integreeritakse ja ühendatakse käesoleva kasutus- ja paigaldusjuhendi kohaselt.

 Überminev külmutusseade põhjustab kahjustuste ja vigastuste ohtu.

Külmutusseade on väga raske ja võib avatud ukse / uste korral ettepoole kalduda.

Hoidke ust / uksi suletuna, kuni külmutusseade on integreeritud ning vastavalt kasutus- ja paigaldusjuhendile paigaldusnišši kinnitatud.

Külmutusseadme raskuse ja suuruse tõttu tuleb integreerimisel kindlasti kasutada teise inimese abi.

### Vajalikud tööriistad

- akutrell
- kruvikeeraja (TX 20)
- lööktrell
- eri materjalide jaoks eri suurusega puurid
- haamer
- harkvõti
- padrunvõti, otsak: padrun, 8 mm
- kleeplint
- vaibanuga
- torutangid
- vesilood
- mõõdulint
- pliiaats

### Muud

- astmeredel
- käsikäru

## Mööbli esipaneelide kaalud

Veenduge enne mööbli esipaneelide paigaldamist, et nende kaal ei oleks lubatust suurem:

Külmutus-seade	Ülemise mööbli esipaneeli max kaal	Alumiste mööbli esipaneelide max kaal
KF 2802 Vi, KF 2812 Vi	45 kg	18 kg
KF 2902 Vi, KF 2912 Vi	40 kg	10 kg

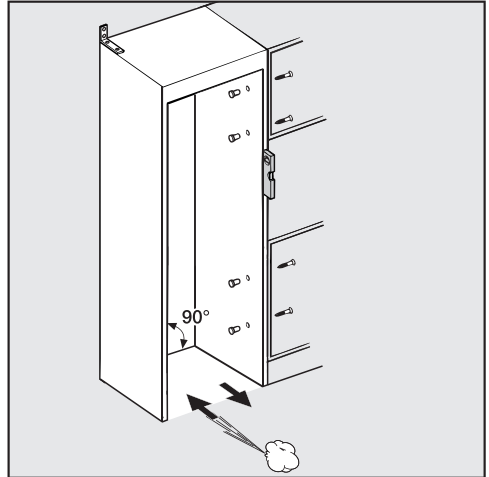
**!** Kahjustusohu liiga raskete mööbli esipaneelide tõttu.

Paigaldatud mööbli esipaneelid, mille kaal on lubatust suurem, võivad hinge kahjustada.

Need kahjustused võivad teatud asjaoludel mõjutada seadme tööd.

Veenduge enne mööbli esipaneelide paigaldamist, et nende kaal ei oleks lubatust suurem.

## Paigaldusniši rihtimine



Enne külmutusseadme integreerimist loodige paigaldusnišš hoolikalt vesiloodiga. Niši nurgad peavad olema üksteise suhtes 90° nurga all, kuna vastasel juhul ei oleks mööbli esipaneel kõigis 4 nurgas paigaldusniši vastas.

# Paigaldus

---

## Paigaldusniši kontrollimine

- Kontrollige paigaldusmõõte (vt peatüki “Paigaldus” jaotist “Paigaldusmõõdud”).
- Kontrollige elektriühenduse asukohta. Toitejuhtme pikkus on 3 m.

Pistikupesa peab asetsema seadme tagaseina piirkonnast kaugemal ja olema hädaolukorras hästi ligipääsetav.

- Kontrollige veeühenduse asukohta. Roostevabast terasest vooliku kasutatav pikkus on u 2 m.

Veekraan peab asetsema seadme tagaseina piirkonnast kaugemal ja olema hädaolukorras hästi ligipääsetav.

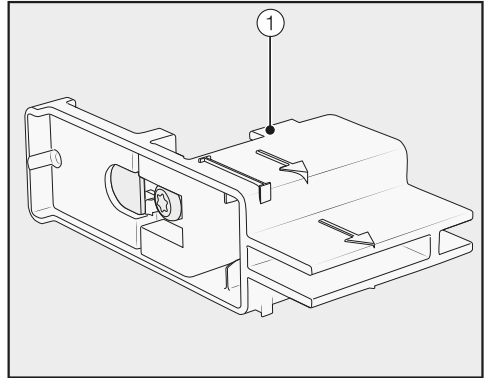
- Kontrollige, et paigalduskohas ei teki kokkupõrkeohtu (vt peatüki “Paigaldus” jaotist “Möödud avatud seadmeuksega”).
- Paigaldage külmutusseade üksnes stabiilsesse, kohtkindlasse paigaldusnišši, mis asub horisontaalsel ja tasasel pinnal.
- Peale selle kontrollige paigaldusnišis järgmist:
  - Paigaldusniši küljeseinad peavad olema sirged.
  - Paigaldusnišši ümbritsevad seinad peavad olema vähemalt 16 mm pakused.
  - Ümbritsevad seinad peavad olema kindlalt põranda või seinaga ühendatud.
  - Lühendatud küljeseinte sügavus peab olema vähemalt 100 mm.

## Enne paigaldamist

- Enne paigaldamist eemaldage seadme välisküljelt tarvikud.
- Kontrollige, ega külmutusseadmel pole transpordikahjustusi.

Ärge paigaldage kahjustunud külmutusseadet.

- Kontrollige, kas kõik osad seadme tagaseinal saavad vabalt kõikuda.
- Põranda kaitsmiseks külmutusseadme integreerimisel kinnitage ettenähtud paigalduskoha ette põrandale põrandakattest ülejäänud tükk või muud sarnast.

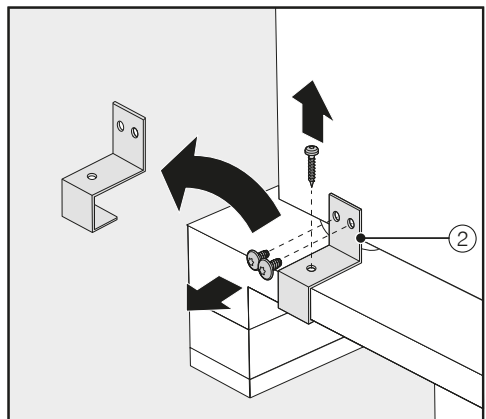


- **Ärge** eemaldage seadme ükselt paigaldusabisid ①. Paigaldusabisid on hiljem vaja paigaldusnišis rihtimiseks.

⚠ Überminev külmutusseade põhjustab kahjustuste ja vigastuste ohtu.

Külmutusseade ei ole enam kaitstud, kui olete eemaldanud kinniturngikud, millega külmutusseade on kaubaalusele kinnitatud.


Külmutusseadme raskuse ja suuruse tõttu tuleb integreerimisel **kindlasti kasutada teise inimese abi**.



- Keerake kinniturngikud ② lahti.

# Paigaldus

- Tõstke külmutusseade ettevaatlikult mitmekesi aluselt, tõstes kõigepealt maha seadme tagakülje.


 Põranda koormamisest tingitud kahjustusoht.

Külmutusseadme liigutamine võib põhjustada põrandal kahjustusi.

Liigutage külmutusseadet õrnadel pindadel ettevaatlikult.

Kohe kui olete külmutusseadme püsti tõstnud, saate seda liigutada seadme alumisel küljel olevatel rullikutel.

## Paigaldusniši ettevalmistamine

 Ümberminev külmutusseade põhjustab kahjustuste ja vigastuste ohtu.

Külmutusseade on väga raske ja võib avatud seadmeuste korral ettepoole kalduda.

Paigaldusniši peab tingimata mitmest kohast selle taga ja / või kohal asuva seinaga kokku kruvima. Vaid nii saab hiljem paigaldusnišši kinnitatavat külmutusseadet ümbermineku eest kaitsta.

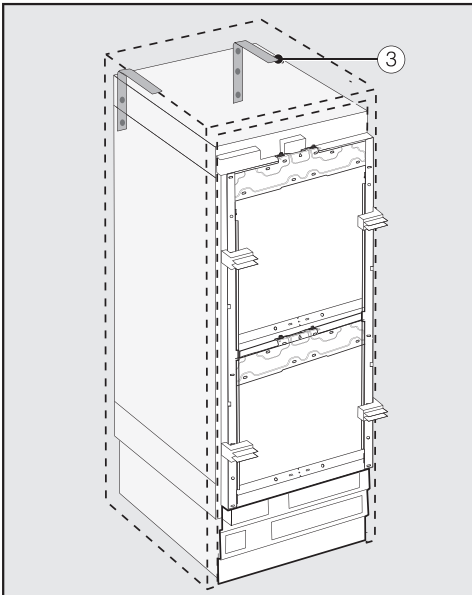
Peale selle kasutage paigaldusniši kinnitamiseks kaasasolevaid kallustuskaitsenergikuid.

Paigaldusmaterjal külmutusseadme integreerimiseks on külmutusseadmega kaasas. Kaasasolevad plastkotid on märgistatud tähtedega.

- Arvestage üksikute paigaldussammude juures märgitud tähtedega ja kasutage vastavat plastkotti koos vajaliku paigaldusmaterjaliga.

Kallutuskaitserurgikud takistavad külmutusseadme ümberminemist.

Peale selle kinnitatakse paigaldusnišš kallutuskaitserurgikute abil kindlalt ümbritsevate seinte külge.



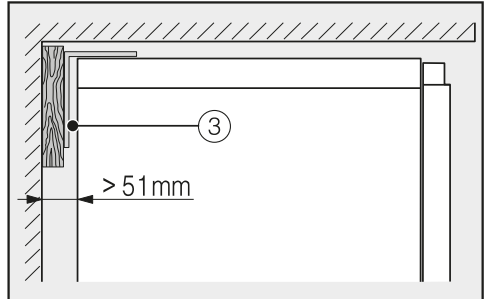
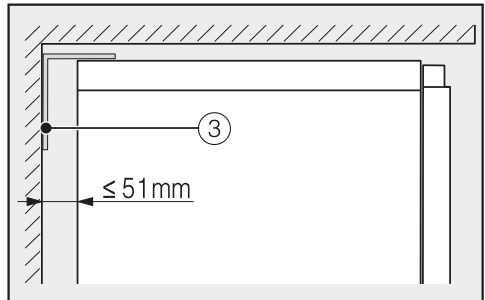
- Kasutage iga üksiku külmutusseadme jaoks kahte kallutuskaitserurgikut ③, kahe seadme kombinatsiooni (kõrvuti paigaldus) puhul vastavalt nelja kallutuskaitserurgikut.
- Paigutage kallutuskaitserurgikud ③ vasakule ja paremale paigaldusnišši.

Kallutuskaitserurgikute asukoht on kõrguses sõltuvalt järgnevast reguleeritavate jalgade reguleerimisest 2134–2164 mm niši põhjast.

**!** Ümberminevast külmutusseadme põhjustatud vigastus- ja kahjustusohu.

Kui kallutuskaitserurgikud kinnitatakse liiga kõrgele, ei saa kallutuskaitserurgikud külmutusseadet kaitsta.

Kallutuskaitserurgikute ja külmutusseadme vaheline vahemik ei tohi olla suurem kui 8 mm.

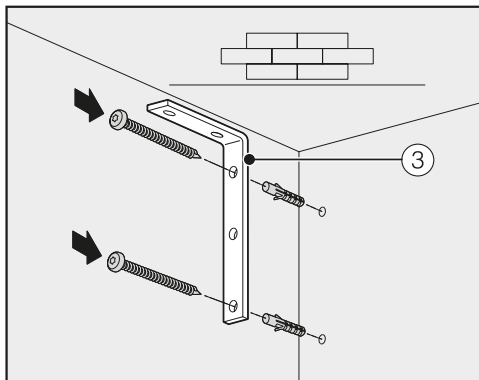


- Vahe külmutusseadme tagaseina ja paigaldusnišši vahel ei tohi olla suurem kui 51 mm.
- Vajadusel paigutage kallutuskaitserurgikute ③ taha puidust kiil.
- Märgistage puuravad kallutuskaitserurgikute abil paigaldusnišši tagaseinale.

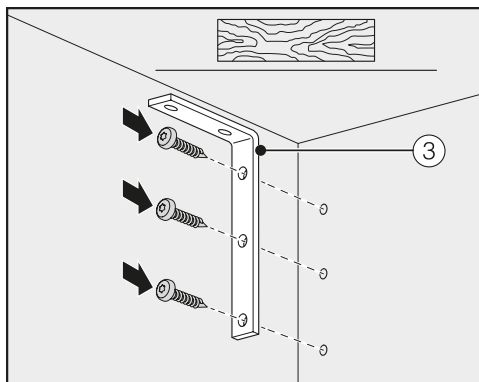
# Paigaldus

**B**

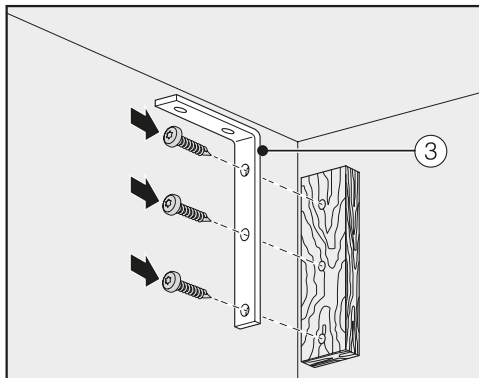
Kaasasolevas kotis on olemas kinnituskruvid erinevate kasutusjuhtude / materjalide jaoks.



Kinnitus betoonseinale



Kinnitus puitseinale



Kinnitus puidust kiiluga

- Ühendage nüüd kalluskaitseenergiakute ③ abil paigaldusnišš vastavalt vajadusele selle taga ja / või kohal asuva seinaga.
- Nüüd ühendage külmutusseade veeühendusega (vt peatüki “Paigaldus” jaotist “Veeühendus”).

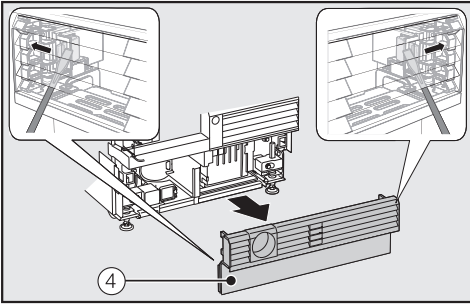
## Külmutusseadme nišši nihutamine

Jälgige külmutusseadme nišši nihutamisel, et elektrijuhe ja vee püsiühendus ei saaks kahjustada.

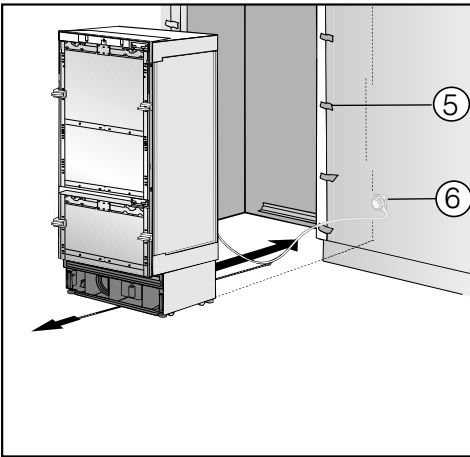
Kui soovite mitme külmutusseadme kõrvuti paigaldamist, ühendage külmutusseadmed nüüd üksteisega (vt kõrvuti paigalduse paigalduskomplekti paigaldusjuhendit).

- Selleks et külmutusseadme saaks pärast rihtida, tuleb eemaldada seadmesokliit sokli õhutusrest.





- Juhtige lamepeakruvikeeraja mõlemalt küljelt ettevaatlikult läbi sokli õhutusresti ④ ja vajutage sellega seesmised plastkeeled välja, et sokli õhutusresti kinnitus avaneks.
- Pange sokli õhutusrest kõrvale.



- Kaitske ümbritsevaid mööbli esipaneele servakaitsmetega ⑤.
- Ühendage seadmepistik külmutusseadme tagaküljele (vt peatüki “Paigaldus” jaotist “Elektriühendus”).
- Ühendage toitepistik ⑥ pistikupesasse.

Pistikupesa peab asetsema seadme tagaseina piirkonnast kaugemal ja olema hädaolukorras hästi ligipääsetav.

**⚠ Elektrivõrgu ülekoormusest tingitud kahjustuste oht.**

Elektrivõrgu ülekoormus võib põhjustada lühise ja sellega kahjustusi külmutusseadmel.

Kõrvuti paigalduse puhul ühendage iga külmutusseade eraldi pistikupesasse.

**Nõuande:** Toitejuhtme kaitsmiseks kinniilumise eest kinnitage toitejuhtme külge paal ja tõmmake juhe külmutusseadme nišši nihutamise ajal külmutusseadme alt ette.

- Nihutage külmutusseade ettevaatlikult paigaldusnišši.
- Kui külmutusseadet ei saa lihtsalt paigaldusnišši lükata, näiteks kuna põrand on ebatasane, keerake tagumised reguleeritavad jalad veidi välja (vt peatüki “Paigaldus” jaotist “Külmutusseadme rihtimine”) ja nihutage külmutusseade paigaldusnišši.
- Eemaldage ümbritsevatelt mööbli esipaneelidelt servakaitsmed ⑤.

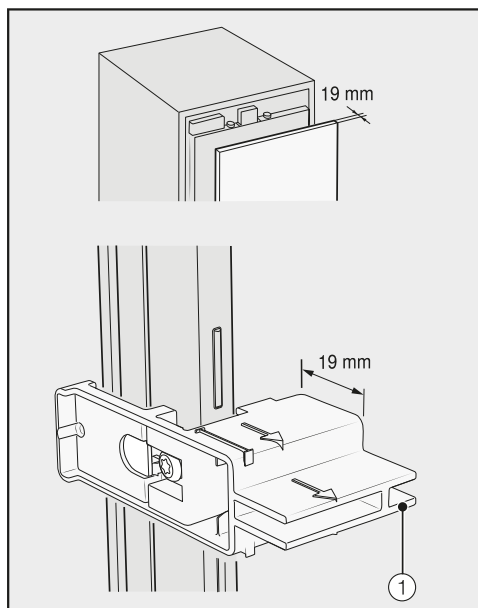
# Paigaldus

## Külmutusseadme rihtimine

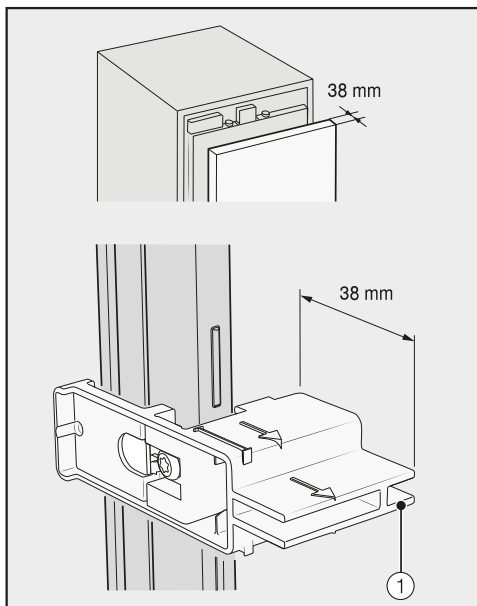
Paigaldusabid ① seadme ukstel on abiks külmutusseadme rihtimisel paigaldusnišis.

Paigaldusabid on kohandatud mööbli esipaneelile paksusega 19 mm või 38 mm.

- Järgmisena rihtige külmutusseadet ümbritsevate mööbli esipaneelide suhtes.



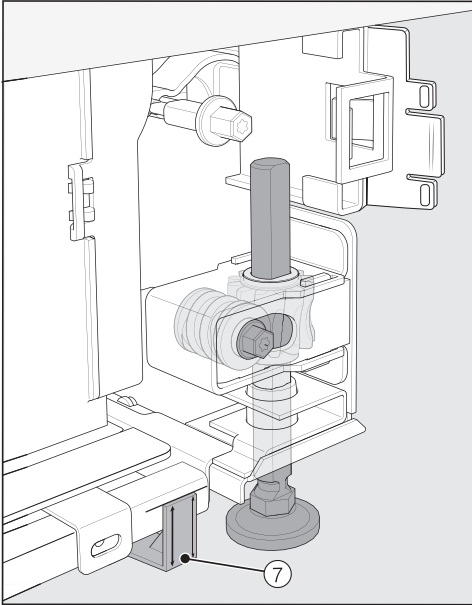
Mööbli esipaneeli paksus 19 mm



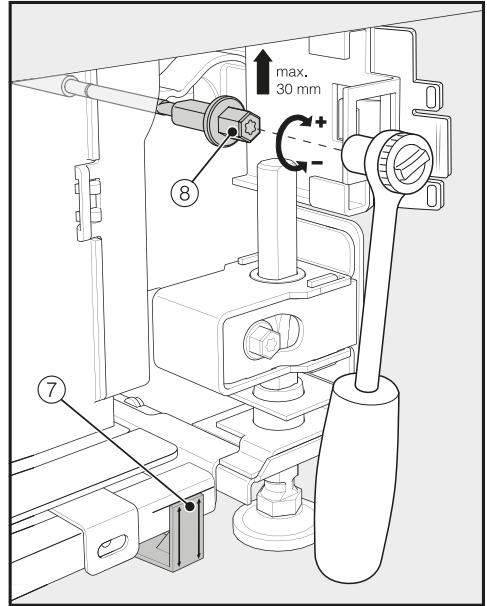
Mööbli esipaneeli paksus 38 mm

Eesmised ja tagumised reguleerimisjalgalad on reguleeritava kõrgusega ja neid saab reguleerida seadme esiküljelt.

⚠ Asjatundmatu jalgade reguleerimine võib põhjustada kahjustusi. Jalgade reguleerimise mehhanism võib akutrelli kasutamisel kahjustada saada. Reguleerige eesmised ja tagumisi jalgu käsitsi.

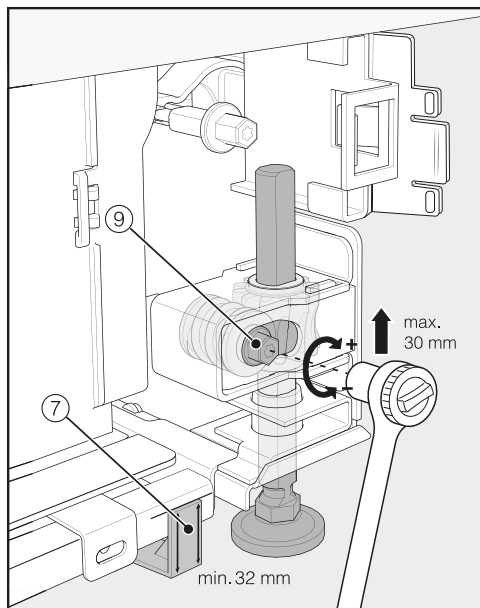
**A**

- Paigutage kaasasolevad vahehoidikud ⑦ mõlemale küljele reguleeritava jalgade kõrval olevate märgistuste juurde külmutusseadme ette.



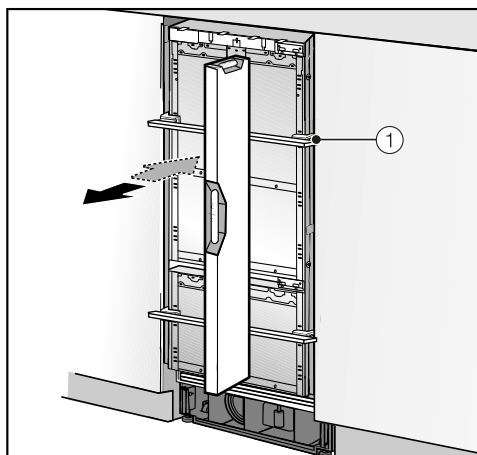
- Reguleerige tagumised reguleeritavad jalad padrunvõtme (otsak: padrun, 8 mm) või kruvikeerajaga (TX 20) ⑧.

# Paigaldus



- Reguleerige eesmised reguleeritavad jalad padrunvõtme (otsak: padrun, 8 mm) või kruvikeerajaga (TX 20) ⑨.

**Nõuanne:** Keerake reguleerimisjalgu sammhaaval välja: alati vaheldumisi vasakul, paremal jne.



- Rihtimiseks asetage vesilood külmutusseadme uksele asuvate paigaldusabide ① kohale.
- Keerake reguleeritavad jalad ⑧ ja ⑨ mõlemal küljel vähemalt nii palju välja, et soklile kantud märgistus on saavutanud vahehoidikule ⑦ märgitud mõõdu 32 mm. Rihtimismõõt 32 mm on niši kõrgusele 2134 mm.

Reguleeritavate jalgade rihtimine vähemalt 32 mm kõrgusele on oluline, et tagatud oleks külmutusseadme õhuseseadmesokli kaudu.

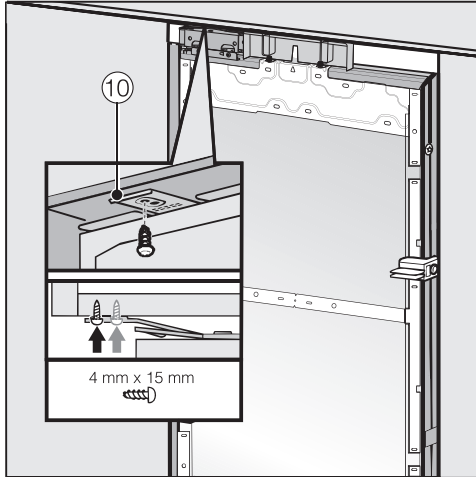
⚠ Jalgade liiga suurest reguleerimisest tingitud kahjustuste oht.

Tagumised reguleeritavad jalad võivad kahjustada saada.

Kruvige reguleeritavad jalad **vaid nii palju välja**, et soklil olev märgistus jõuaks mõõduni 62 mm (max nišikõrgus 2164 mm).

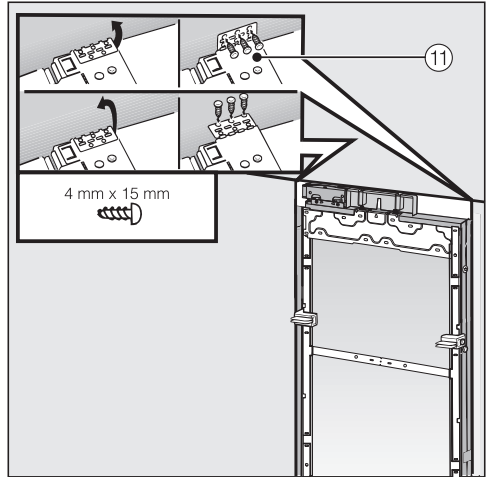
- Rihtige külmutusseadet veel kord paigaldusabide ① ja vesiloodiga.

## Külmutusseadme kinnitamine nišši



- Kruvige kinnituspleki klapid ⑩ seadme kohal asuva mööbli / sisseehitatud mööbliga kokku.

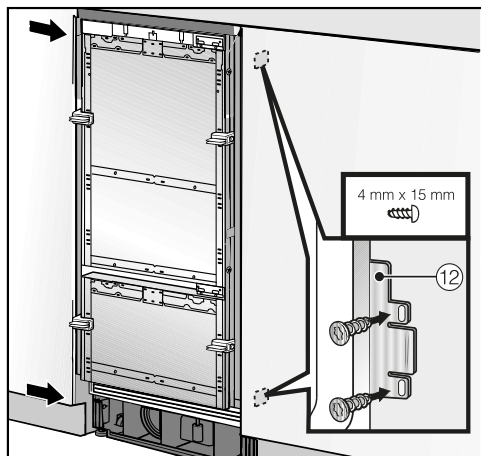
Kui külmutusseadet ei ole võimalik ülevalt kinnitada, saab külmutusseadme kinnitada külgmiste kinnitusklappidega paigaldusnišši.



- Avage külgmised kinnitusklapid ⑪.
- Kruvige külgmised kinnitusklapid ⑪ kõrval asuva mööbli / sisseehitatud mööbliga kokku.

# Paigaldus

- Avage külmutusseadme ukсед.

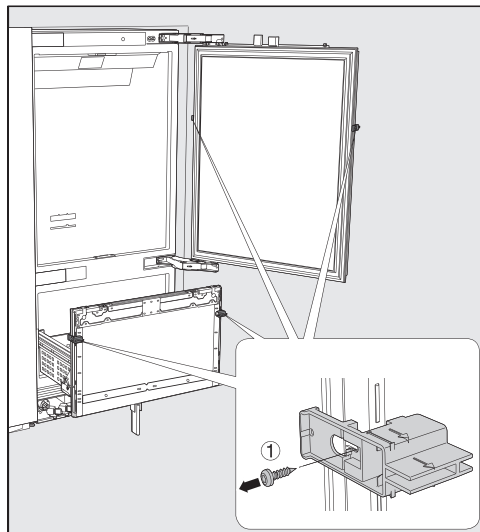


- Kruvige kinnituspleki klapid ⑫ alt ja ülalt kõrval asuva mööbli / sisseehitatud mööbliga kokku.

Kõrvuti paigalduse puhul saab külmutusseadmeid ühendada kõrval asuva mööbli / sisseehitatud mööbliga vaid välimise küljega.

## Mööbli esipaneelide paigalduse ettevalmistamine

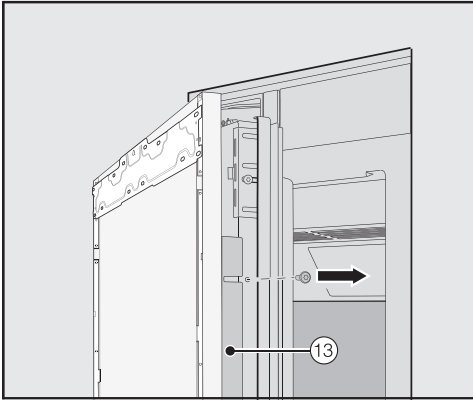
- Avage külmutusseadme ukсед piirajani.



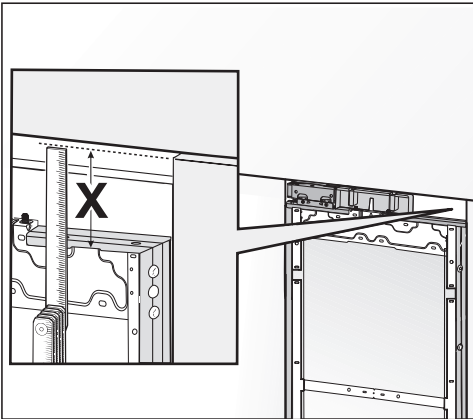
- Kruvige paigaldusabid ① seadme uselt lahti.

**Nõuanne:** Mööbli esipaneelide optimaalseks rihtimiseks on oluline, et esmalt paigaldatakse ülemine ja siis alumine mööbli esipaneel.

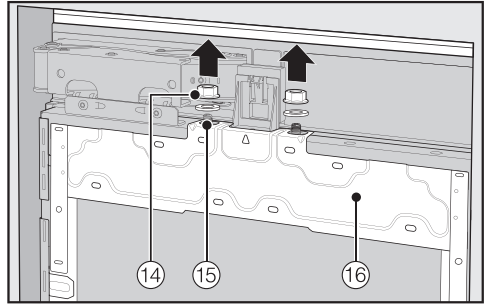
Järgnevalt kirjeldatakse ülemise mööbli esipaneeli paigaldust ja rihtimist. Paigaldage alumine mööbli esipaneel samamoodi.



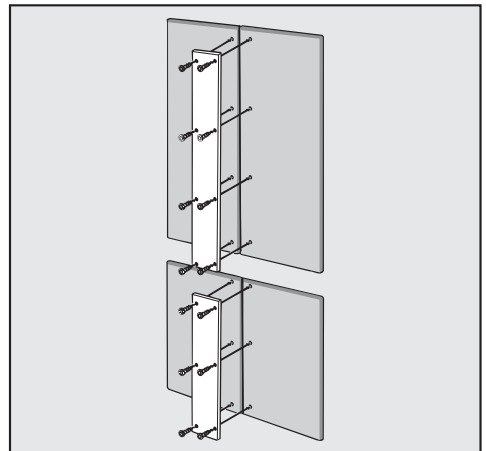
- Kruvige nurgaliistud 13 seadme ukse mõlemalt küljelt lahti ning pange nurgaliistud ja kruvid kõrvale – neid on hiljem uuesti vaja.
- Sulgege seadme uks.



- Mõõtke vahemik X paigaldusraami ja kõrvale asuva mööbli esipaneeli ülemise serva vahel.

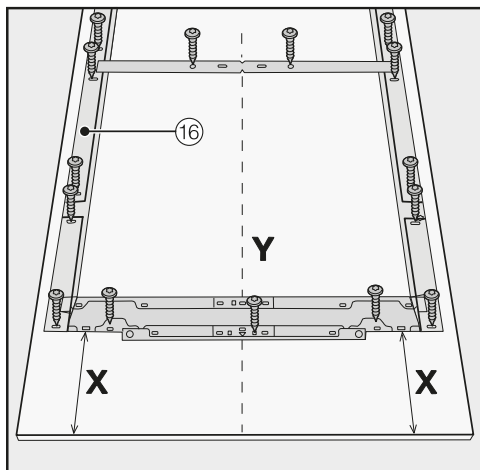


- Keerake mutrid ja alusseibid 14 keermetatud poldidelt 15 lahti ning pange kõrvale – neid on hiljem uuesti vaja.
- Võtke paigaldusraam 16 suunaga üles seadme uksest maha.



- Kassettesipaneelide puhul: jälgige metallkatte kinnitamisel mööbli esipaneelidele tingimata kruvide pikkust.

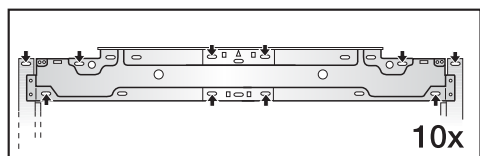
# Paigaldus



- Asetage paigaldatav mööbli esipaneel, sisekülj üleval, kindlale aluspinnale (kriimustuste vältimiseks panege alla tekk).
- Märgistage vahemaa **X** -3 mm mööbli esipaneeli siseküljele.
- Samuti tehke kindlaks ja märgistage mööbli esipaneeli keskpunkt **Y**.
- Paigutage paigaldusraam ⑯ vastavalt märgistusele mööbli esipaneelile.
- Puurige avad ette.



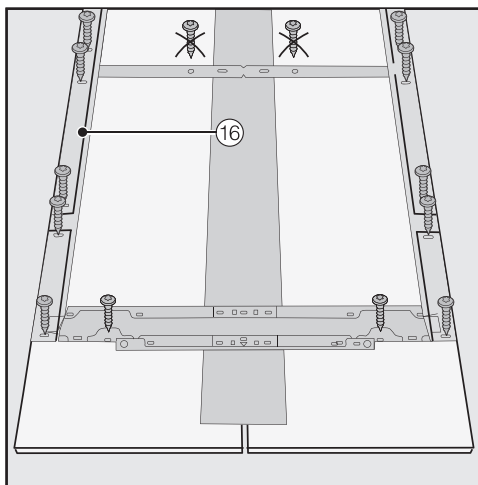
- Kruvige paigaldusraam ⑯ mööbli esipaneelile: kinnitage paigaldusraam ⑯ igas kinnituspunktis vähemalt ühe kruviga.



- Kinnitage paigaldusraam ⑯ ülevalt mööbli esipaneeli külge sõltuvalt suuruselt vähemalt 10 kruviga.

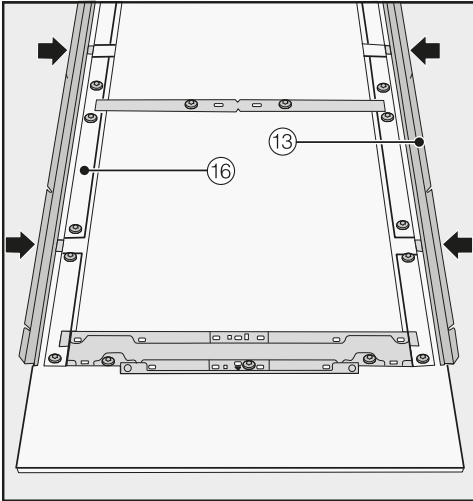
Paigaldusraam on varustatud mööbli esipaneelide erinevate variantide tarbeks paljude avadega.

Paigaldusraami kinnitamisel tuleb kruvi alati keerata mööbli esipaneeli suurima kandevõimega materjali sisse. Valige alati kruvi pikkus, mis on mööbli esipaneeli paksusest lühem.



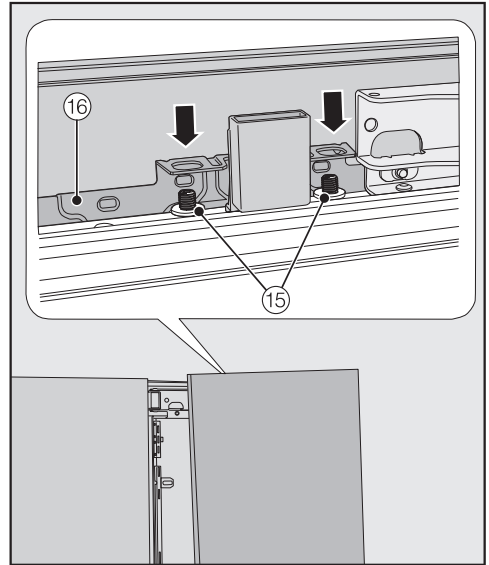
- Kassettesipaneelide puhul: kinnitage paigaldusraam ⑯ kruvidega üksnes välimisele raamile.
- Vajadusel kruvige (v.a käepidemeta köökide puhul) seadme käepide siseküljelt mööbli esipaneelile.





- Asetage nüüd mõlemale küljele nurgaliistud ⑬ kuni piirajani paigaldusraamis ⑯ selle jaoks ette nähtud avadesse.

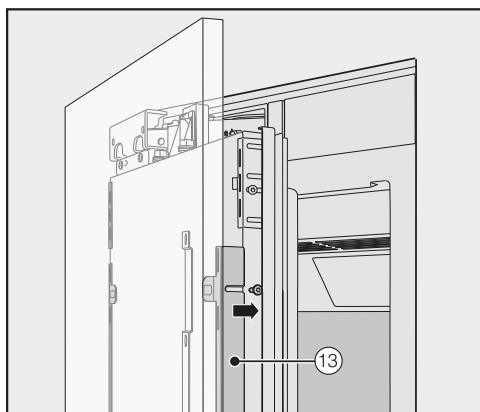
## Mööbli esipaneeli kinnitamine ja rihtimine



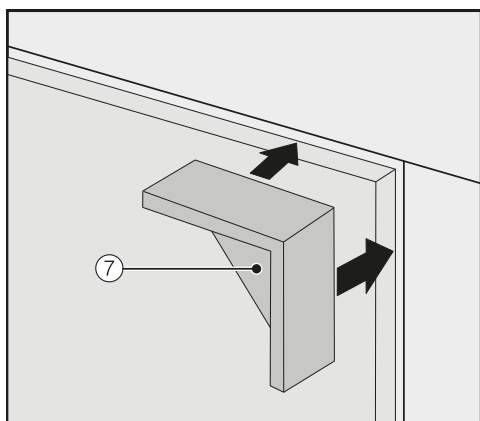
- Avage seadme uks ja haakige mööbli esipaneel koos paigaldusraamiga ⑯ ülevaalt poolt keermetatud poltide ⑮ peale.

# Paigaldus

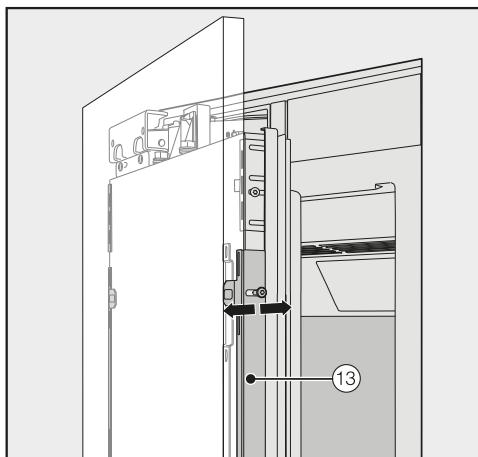
**E**



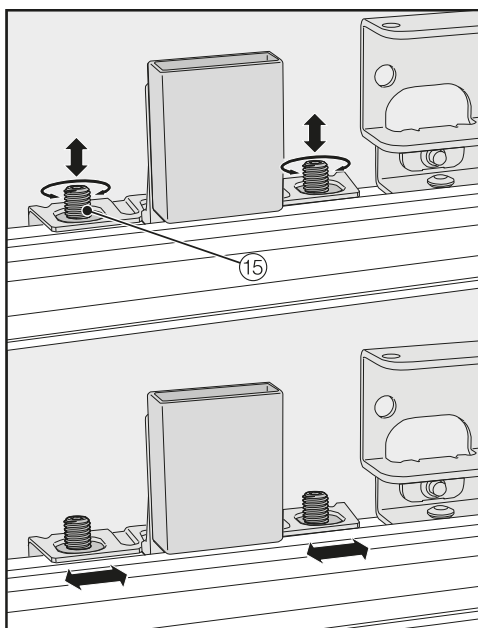
- Vajutage nurgaliistud 13 mõlemal küljel valgesse plastrami ja kruvige esmalt vaid kergelt kinni. Varukruvid selleks leiate kilekotist E.



- Asetage vahehoidikud 7 mõlemal küljel ülalt mööbli esipaneeli nurkade peale.
- Sulgege seadme uks ja kontrollige vahet ukse ja seda ümbritsevate mööbli esipaneelide vahel.

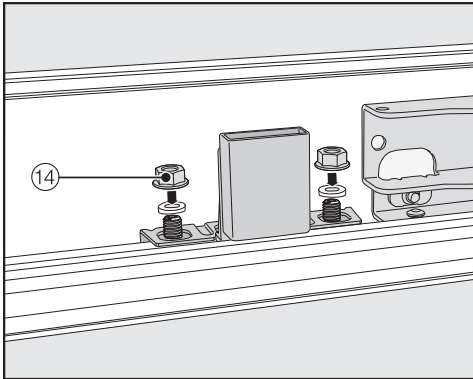


- Rihtige mööbli esipaneel nurgaliistude 13 süvendite abil sügavusse.

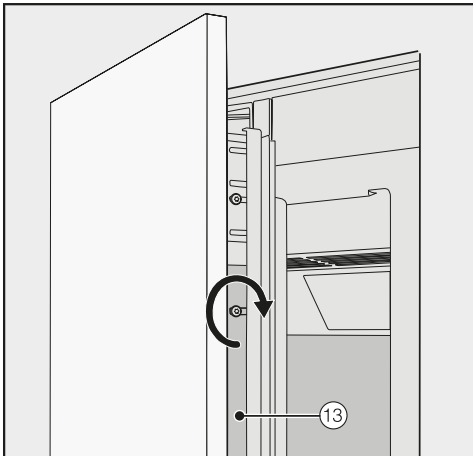


- Rihtige mööbli esipaneel keermestatud poltide 15 abil kõrgusesse ja küljele.

- Sulgege seadme uks ja kontrollige vahet ukse ja seda ümbritsevate mööbli esipaneelide vahel.

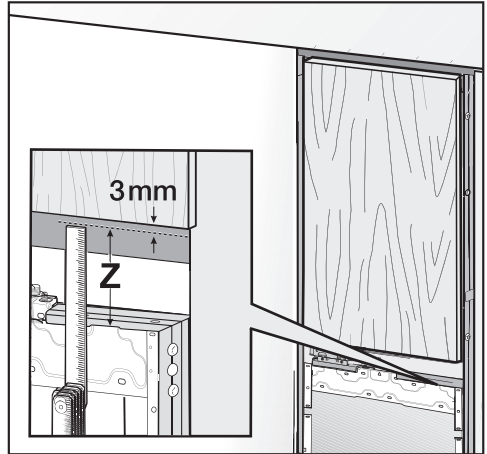


- Pange aluselbid ja mutrid 14 jälle oma kohale ja keerake mutrid 14 kõvasti kinni. Sellega fikseeritakse mööbli esipaneel.



- Keerake nüüd kruvid nurgaliistudes 13 kõvasti kinni.
- Avage seadme uks.
- Eemaldage mööbli esipaneelilt vahendid 7.

Alumise mööbli esipaneeli asend juhindub ülemise mööbli esipaneeli asendist.



- Mõõtke vahemik **Z** seadme alumise ukse paigaldusraami ja selle kohal asuva mööbli esipaneeli alumise serva vahel.
- Jätke ülemise mööbli esipaneeli suhtes 3 mm vahe.

Mööbli esipaneeli paigaldamiseks seadme alumisele uksele korrake samme alates jaotisest “Mööbli esipaneeli paigaldamise ettevalmistamine”.

# Paigaldus

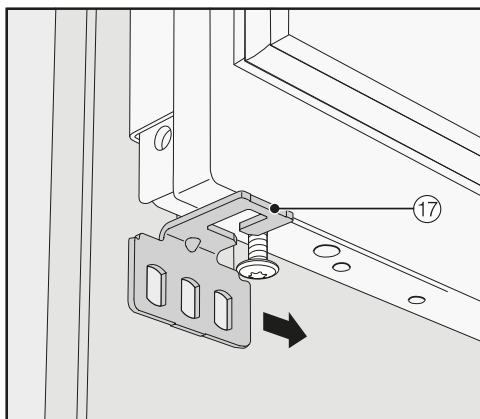
## Kinnitusnurgikute paigaldamine



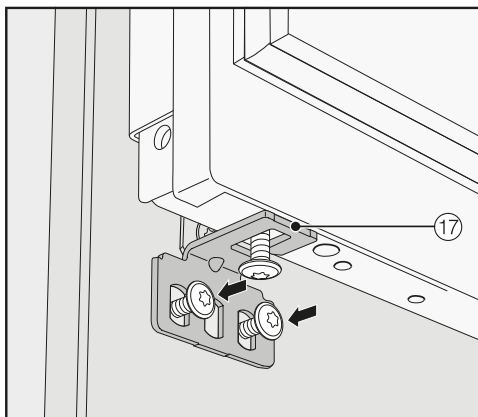
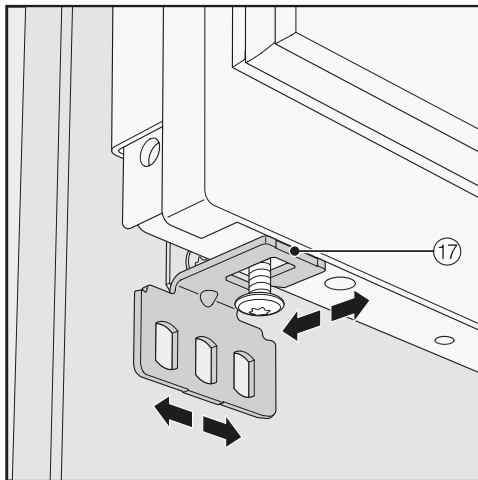
Kinnitusnurgikutega kinnitatakse mööbli esipaneelid lisaks alt seadme ustele.

Paigaldage kinnitusnurgikud alles pärast külmutusseadme (vajadusel kõrvuti) integreerimist ja mööbli esipaneelide rihtimist.

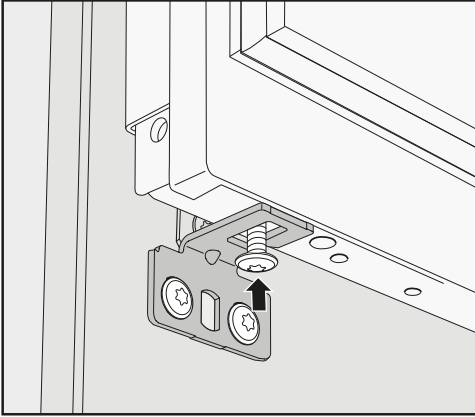
- Avage seadme uks vastavalt piirajani.



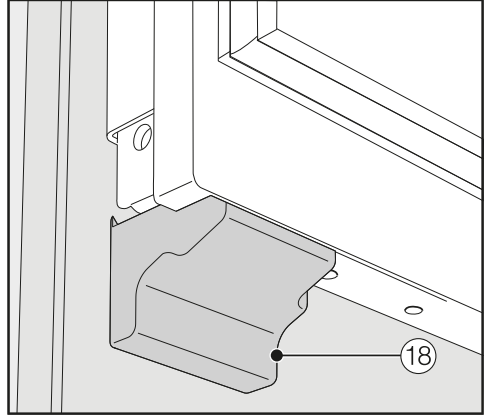
- Lükake kinnitusnurgik ⑰ väljastpoolt seadme ukse all olevale kruvile.



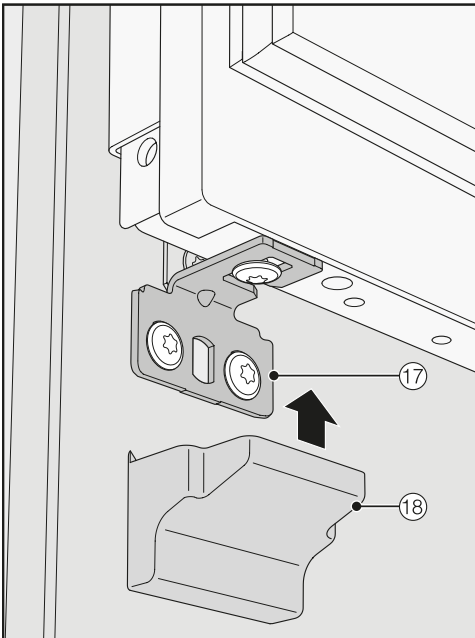
- Keerake kinnitusnurgik ⑰ kruvide abil mööbli esipaneelile.



- Keerake seadme ukse all olev kruvi kinni.



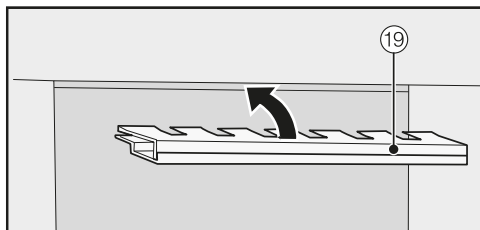
- Fikseerige kate ⑱ kinnitusnurgikule, nii et kate kohale klõpsatab.



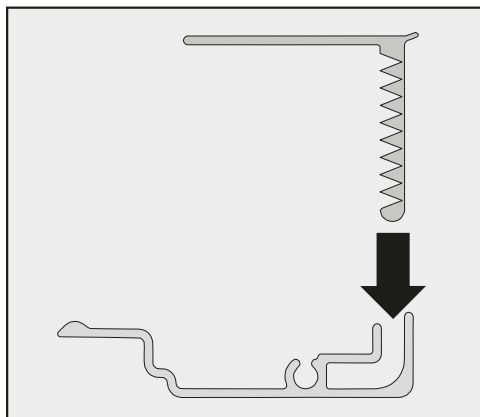
- Paigaldage kate ⑱ kinnitusnurgikule ⑰.

# Paigaldus

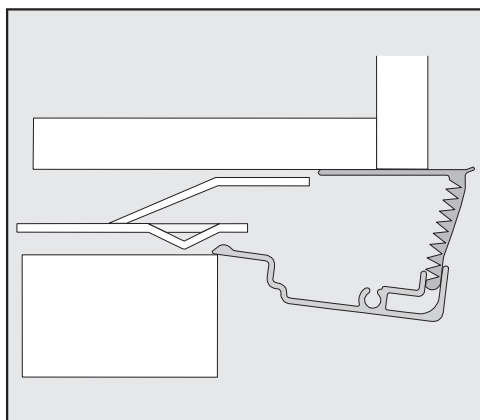
## Katete kinnitamine



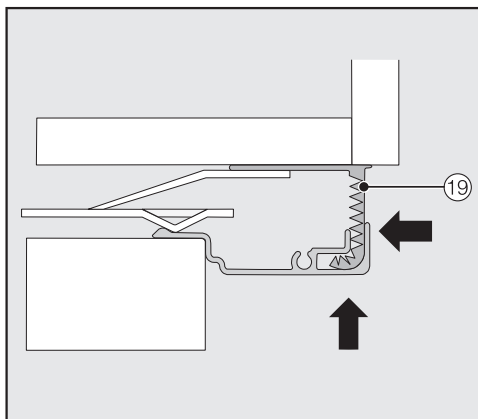
- Enne kui saate kate 19 sisestada külmutusseadme kohal olevasse pilusse, peate kate järgmisel viisil kokku panema:



- Asetage kate mõlemad osad üksteise sisse.

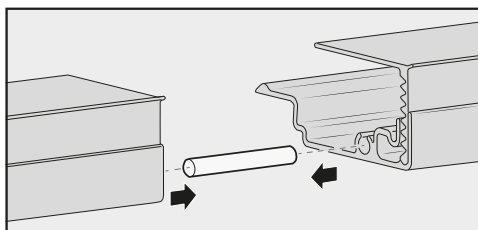


Kate küljelt

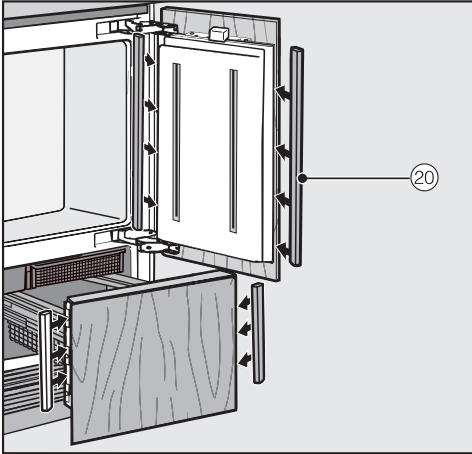


- Sisestage kokkupandud kate 19 külmutusseadme kohal olevasse pilusse, kuni kate fikseerub. Seejuures lükake kate mõlemad osad nii palju kui vaja teineteise sisse.

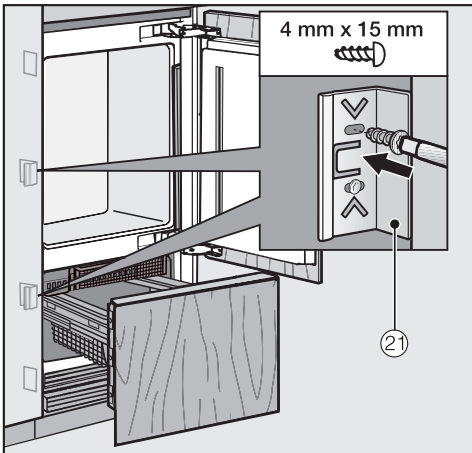
## Katte paigaldamine kõrvuti paigalduse puhul



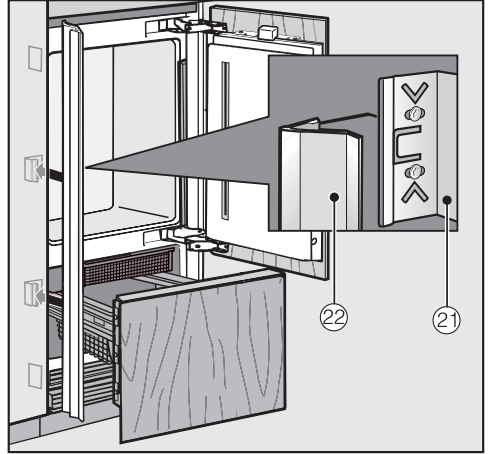
- Asetage tihvt (on kõrvuti paigalduse paigalduskomplektiga kaasas) poolelt vasakpoolse külmutusseadme kate juhikusse.
- Pange teine kate tihvti peale ja suruge katted teineteise vastu.
- Paigaldage mõlemad katted külmutusseadme kohale pilusse, kuni need fikseeruvad.



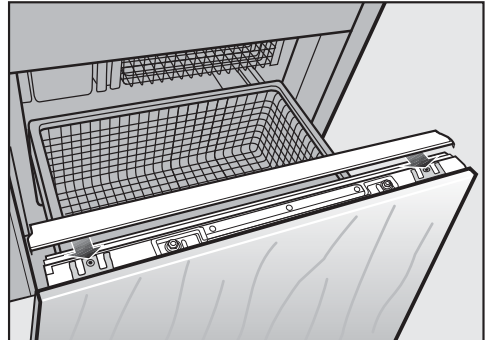
- Paigaldage alla ja üles mõlemale uksel küljele plastist katted 20, vajutades need tugevasti suunaga alt üles seadme uksel ja mööbli esipaneeli vahelise pilusse.



- Kinnitage külmutusseadme kummalegi küljele pilukatete jaoks vähemalt kolm klambrit 21.

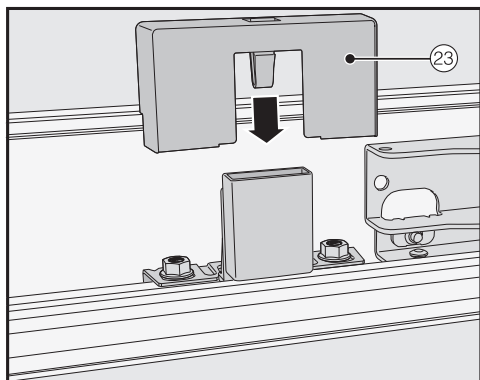


- Nüüd asetage pilukatete 22 külgedel klambrite 21 peale. Kõrvuti paigalduse puhul kasutage neid pilukateteid vaid väliskülgedel.



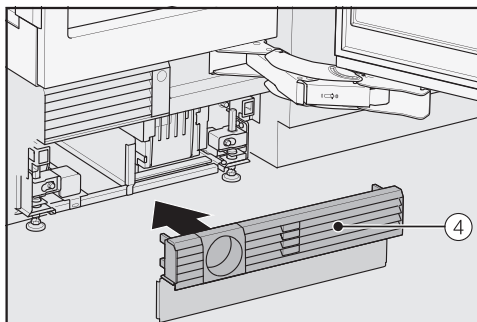
- Lükake kate seestpoolt seadme alumisele uksel.

# Paigaldus

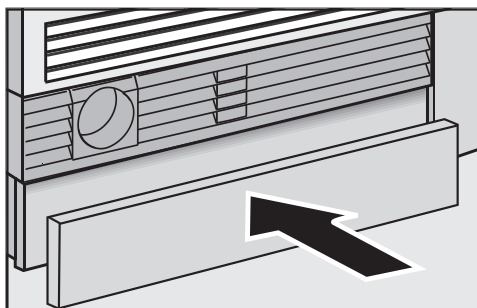


- Pange kate 23 valguskontaktlüliti peale.

## Sokli õhutusrestide ja soklikatte kinnitamine



- Fikseerige sokli õhutusrest 4 all seadme soklile.



- Vajaduse korral lõigake soklikate nii pikaks ja kõrgeks kui vaja (sokli alumise ääre ja põranda vahel).
- Kinnitage soklikate all sokli õhutusrestile.

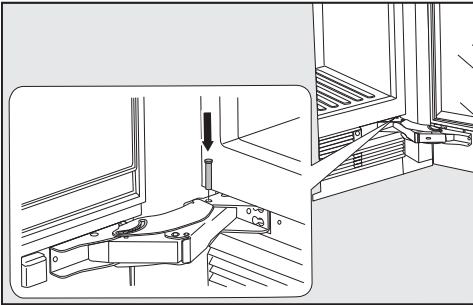


## Seadme ukse avanemisnurga piiramine



Uksehinged on tehases seadistatud nii, et seadme ust saab laialt avada.

Kui seadme uks käib avamisel nt vastu kõrvalasuvat seina, peaksite ukse avanemisnurga piirama 90°-le.




- Avage seadme uks.
- Paigaldage piiramistihvt ülevalt alumise hinge sisse.

Seadme ukse avanemisnurk on sellega piiratud 90°-le.

# Paigaldus


## Veeühendus

### Juhised veeühenduse kohta

 Oskamatust ühendamisest põhjustatud vigastus- ja kahjustus-oht.

Oskamatu ühendamine võib vigastada isikuid ja / või põhjustada materiaalselt kahju.

Veeühenduse võivad teha vaid kvalifitseeritud spetsialistid.

 Enne külmutusseadme veetorustikuga ühendamist lahutage külmutusseade vooluvõrgust.

Enne külmutusseadme veetorustikuga ühendamist sulgege veevarustus.

 Saastunud veest põhjustatud oht tervisele ja kahjustuste oht.


Sissevoolava vee kvaliteet peab vastama selle riigi joogivee nõuetele, kus külmutusseadet kasutatakse.

Ühendage külmutusseade joogiveega.

Külmutusseade vastab standardi IEC 61770 ja EN 61770 nõuetele.

Veevärgiga ühendamisel peab järgima vastavas riigis kehtivaid eeskirju. Samuti peavad kõik seadmed ja paigaldised, mida kasutatakse vee juhtimiseks külmutusseadmeni, vastama riigis kehtivatele eeskirjadele.

Voolusurve peab olema vahemikus 200 kPa ja 800 kPa (2 bar ja 8 bar).

 Liiga kõrge veesurve põhjustatud kahjustuste oht.

Torude liiga kõrge veesurve võib külmutusseadet kahjustada.

Reduksiooniklapp tuleb paigaldada juhul, kui veesurve ületab veetorustikus 800 kPa (8 bar).

Ärge paigaldage süsteemi, kui veesurve ületab 830 kPa (8,3 bar).

Kui te ei tea veesurve suurust, võtke ühendust torulukksepa.

Jääkuubikute laitmatu kvaliteedi saavutate värske veega. Ühendage külmutusseadme roostevabast terasest voolik otse veetoruga ning vältige veeühendust, milles vesi seisab.

Kasutage üksnes kaasasolevat roostevabast terasest veevoolikut. Roostevabast terasest voolikut ei tohi lähemaks lõigata, pikendada ega asendada muu voolikuga.

Asendage defektne roostevabast terasest voolik üksnes "Miele" originaalvaruosaga. Toiduainetega kasutamiseks sobiv roostevabast terasest voolik on saadaval "Miele" veebipoes, "Miele" klienditeeninduses ja "Miele" müügiesinduses.

Roostevabast terasest vooliku ja veeühenduse vahele tuleb paigaldada veekraan, et vajadusel saaks veevarustuse katkestada.

Jälgige, et veekraan jääks ka pärast külmutusseadme integreerimist juurdepääsetavaks.

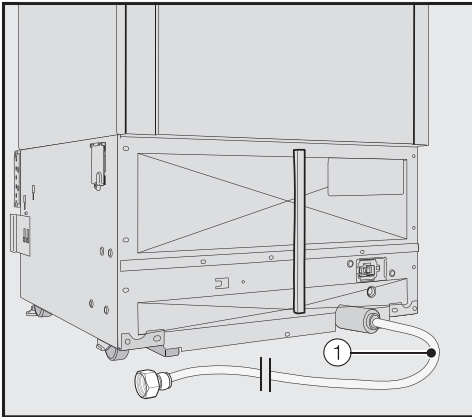
Tarneolekus on 2 m pikkuses kasutatav roostevabast terasest voolik juba külmutusseadmele paigaldatud.

## Külmutusseadme ühendamine vee- torustikuga

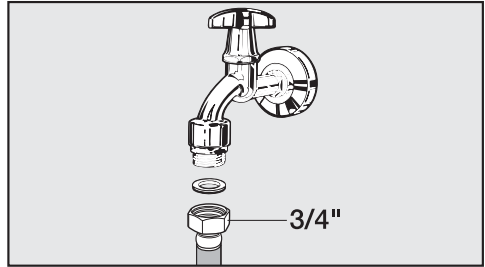
Selleks hetkeks peaks paigaldusniis nii palju ettevalmistatud olema, et külmutusseade tuleb vaid paigaldusniiši lükkata.

Jälgige, et roostevabast terasest voolik ei oleks seejuures kokku murdunud ega kahjustunud.

- Paigutage külmutusseade nii palju paigaldusniiši ette, et juurdepääs veekraanile oleks endiselt võimalik.



Külmutusseadme roostevabast terasest voolik ① on külmutusseadme tagaküljel ühendamiseks valmis.



- Ühendage roostevabast terasest voolik ① veekraani külge.
- Jälgige, et keermekinnitus oleks tugev ja lekkekindel.
- Avage ettevaatlikult veevarustuse kraan ja kontrollige, ega veesüsteem kuskilt ei leki.
- Nüüd paigaldage külmutusseade paigaldusniiši (vt peatüki “Paigaldus” jaotist “Külmutusseadme paigaldamine”).

# Paigaldus

---

## Elektriühendus

Külmutusseadet tohib ühendada vaid kaasasoleva toitejuhtmega (vahelduvvool 50 / 60 Hz, 220–240 V). Pikem toitejuhe on saadaval klienditeenindusest.

Kaitse peab olema vähemalt 10 A.

Seadet tohib ühendada ainult kaitsejuhikontakte omava pistikupesaga. Elektrivõrk peab vastama standardile VDE 0100.

Et hädaolukorras oleks võimalik vool kiiresti välja lülitada, peab pistikupesa asetsema seadme tagaseina piirkonnast kaugemal ja olema kergesti juurdepääsetav.

Kui pärast seadme paigaldamist on elektriühenduse koht juurdepääsmatu, peab paigalduspoolel olema iga pooluse jaoks lahklüliti. Lahklülititeks loetakse lüliteid, mille kontaktiava on vähemalt 3 mm. Siia hulka kuuluvad LS-tüüpi lülitid, kaitsmed, kaitsereleed (EN 60335).

Külmutusseadme võrgupistik ja toitejuhe ei tohi puutuda vastu külmutusseadme tagakülge, kuna võivad külmutusseadme vibratsiooni tõttu kahjustada saada. See võib põhjustada lühise.

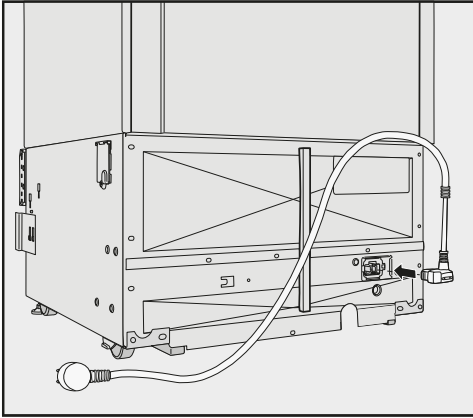
Selle külmutusseadme tagakülje piirkonnas olevatesse pistikupesadesse ei tohi ühendada ka muid seadmeid.

Ühendus pikendusjuhtmega pole lubatud, kuna see ei taga külmutusseadme vajalikku ohutust (nt ülekuumenemisoht).

Külmutusseadet ei tohi ühendada sildmuunduritega, mida kasutatakse autonoomse elektrivarustuse korral, nt **soolaarenergiaga varustamisel**.

Külmutusseadme sisselülitamisel võib muidu tekkida pingepiikide tõttu turvaväljalülitus. Elektroonika võib kahjustada saada. Samuti ei tohi külmutusseadet käitada niinimetatud **säästupistikutega**, kuna siis on energia juurdevool külmutusseadmesse vähenenud ja külmutusseade võib liigselt soojeneda.

## Külmutusseadme ühendamine



- Ühendage toitejuhtme seadmepistik külmutusseadme tagaküljele.

Jälgige, et pistik fikseeruks korralikult.

- Ühendage külmutusseadme toitepistik pistikupessa.

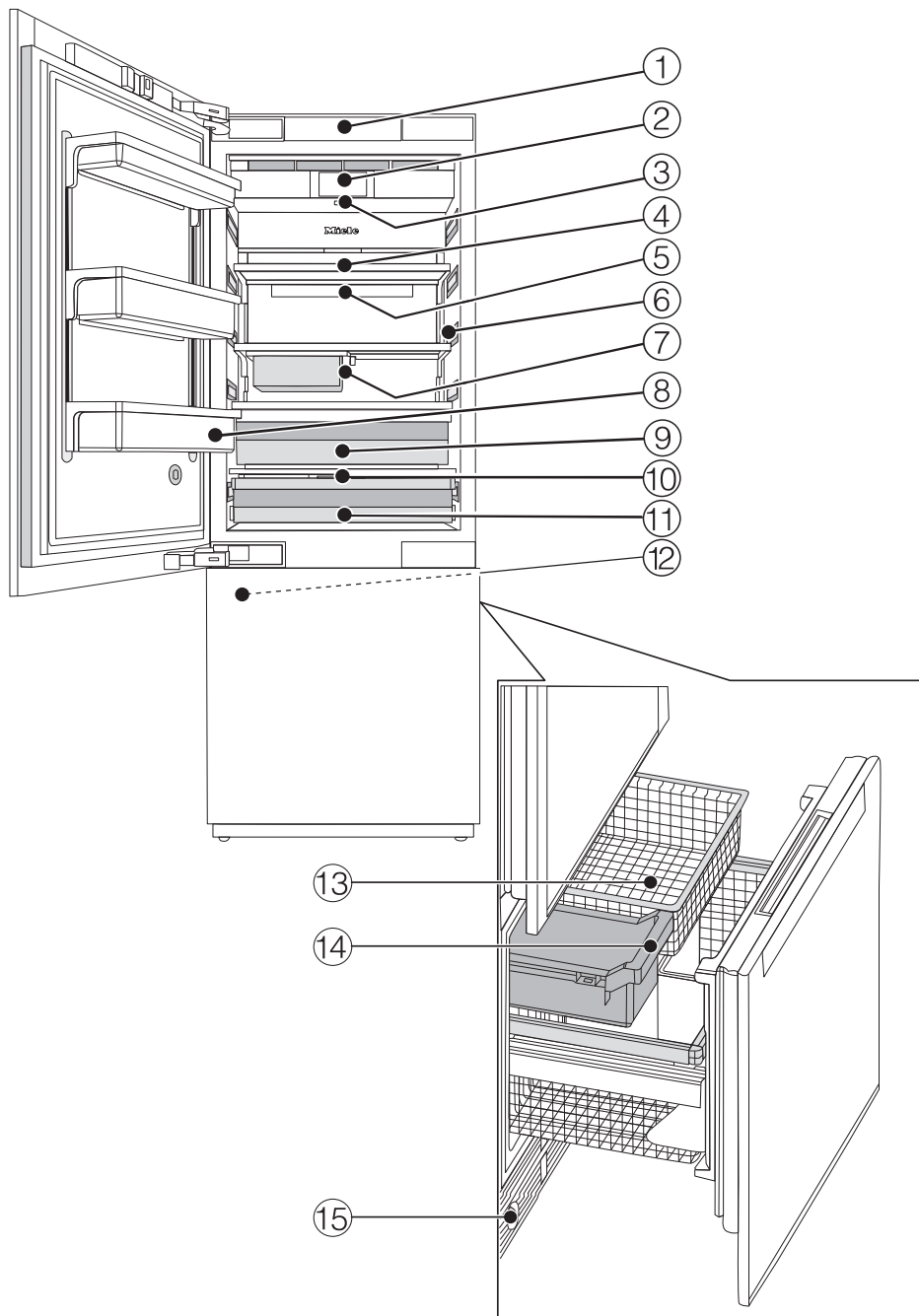
Külmutusseade on nüüd elektrivõrku ühendatud.

# Energia säästmine

	<b>Tavapärase energiakulu</b>	<b>Suur energiakulu</b>
<b>Paigaldamine / hooldus</b>	Ventilatsiooniga ruumides.	Suletud, ventilatsioonita ruumides.
	Kaitstud otsese päikesekiirguse eest.	Otsese päikesekiirguse käes.
	Ei asu soojusallika kõrval (küttekeha, pliit).	Asub soojusallika kõrval (küttekeha, pliit).
	Ideaalsel ruumitemperatuuril 20 °C.	Kõrgel ruumitemperatuuril alates 25 °C.
	Ärge katke õhutusavasid kinni ning puhastage neid regulaarselt tolmust.	Kaetud või tolmuste õhutusavade korral.
<b>Temperatuuri reguleerimine</b>	Jahutustsoon 4–5 °C	Mida madalam on seadistatud temperatuur, seda suurem on energiakulu!
	Kuiv sahtel “MasterFresh”-tsoonis u 2 °C.	
	Külmutustsoon -18 °C	

	Tavapärase energiakulu	Suur energiakulu
<b>Kasutamine</b>	Sahtlite, aluste ja riulite paigutus tarnimise hetkel.	
	Avage seadme ust ainult vajadusel ja hoidke seda lahti võimalikult lühikest aega. Paigutage toiduained seadmesse hästi sorteerituna.	Sage ja pikaajaline ukse avamine põhjustab külmakadu ja sooja ruumõhu sisene- mist. Külmik hakkab seda ja- hutama ja kompressori töö- aeg pikeneb.
	Võtke poodi minnes jahutus- kott kaasa ning pange toidu- ained võimalikult kiiresti kül- mikusse. Väljavõetud toiduaine tuleb kiiresti tagasi panna, enne kui see liigselt soojeneb. Soojadel toitudel ja jookidel tuleb lasta enne külmikusse asetamist jahtuda.	Soojad toidud ja välistempe- raatuurile soojenenud toiduai- ned viivad külmikusse soo- just. Külmik hakkab seda ja- hutama ja kompressori töö- aeg pikeneb.
	Asetage toiduained külmi- kusse hästi pakendatult või kinnikaetult.	Vedelike aurustumine ja kon- denseerumine jahutus- tsoonis põhjustab külmaka- du.
	Asetage sügavkülmutatud toiduained sulamiseks jahutustsooni.	
	Kambreid ei tohi liiga täis panna, sest see takistab õhu ringlemist.	Halvenenud õhuvool põhjus- tab külmakadu.

# Seadme kirjeldus





- ① Automaatne ukseavaja (“Push2open” / “Pull2open”)
- ② Ekraan
- ③ Sisse- / väljalülitusnupp
- ④ Riiulid
- ⑤ “Active AirClean”-filtrite hoidik
- ⑥ Sisevalgustus
- ⑦ Rippsahtel väikeste toiduainete hoidmiseks
- ⑧ Alused seadme ukseks
- ⑨ Niiskuse reguleerimisega niiske sahtel puu- ja köögiviljade jaoks
- ⑩ Kuiva sahtli temperatuuriregulaator (jahutustsooni tagaseinal)
- ⑪ Madala temperatuuriga kuiv sahtel kergesti riknevate toiduainete jaoks
- ⑫ Jääkuubikumasin
- ⑬ Külmutuskorvid
- ⑭ Jääkuubikunõu
- ⑮ Veefilter

“MasterFresh”-tsooni kuiv sahtel täidab standardi EN ISO 15502 kohased nõuded jahutuskambrile.

# Seadme kirjeldus

---




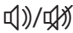

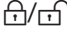




## Põhikuva



- ① Näidik “SuperKühlen”  
(nähtav vaid siis, kui funktsioon “SuperKühlen” on sisse lülitatud)
- ② Jahutustsooni temperatuurinäidik (seadistatud temperatuur)
- ③ Andurnupp 🌡️  
temperatuuri seadistamiseks
- ④ “Miele@home” ühendusoleku näidik  
(nähtav vaid siis, kui “Miele@home” on seadistatud)
- ⑤ Näidik “SuperFrost”  
(nähtav vaid siis, kui funktsioon “SuperFrost” lülitati sisse)
- ⑥ Külmutustsooni temperatuurinäidik (seadistatud temperatuur)
- ⑦ Andurnupp ⚙️  
seadistusrežiimis erinevate funktsioonide valimiseks







## Seadistusrežiim

Seadistusrežiimis saate valida järgmiseid funktsioone ja osaliselt nende seadistusi muuta:

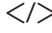
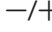

Sümbol		Funktsioon
	“Sprache”	seadistamine
	“Display-Helligkeit”	seadistamine (tumedamast heledamani)
	“Farbschema”	seadistamine (tume või hele)
	“Signaltöne”	helitugevuse seadistamine või “Signaltöne” täielik väljalülitamine (nt uksealarmi jaoks)
	“Tastenton”	helitugevuse seadistamine või “Tastenton” täielik väljalülitamine
°F/°C	“Temperatureinheit”	seadistamine (°Fahrenheit või °Celsius)
	“Tastensperre”	sisse- või väljalülitamine (vt peatükki “Täiendavate seadistuste tegemine”)
	“Eco Modus”	sisse- või väljalülitamine (vt peatükki “Täiendavate seadistuste tegemine”)
	“Selbsttest”	süsteem taaskäivitub ning selles kontrollitakse rikkeid või tõrkeid (vt peatükki “Täiendavate seadistuste tegemine”).
	“Türassistent”	(“Push2open” või “Pull2open”) sisse- või väljalülitamine (vt peatükki “Täiendavate seadistuste tegemine”).
@	“Miele@home”	WiFi-ühenduse loomine, inaktiveerimine või oleku vaatamine (vt peatükki “Täiendavate seadistuste tegemine”)
	“Messeschaltung”	väljalülitamine * (nähtav vaid sisselülitatud “Messeschaltung” korral, vt peatükki “Täiendavate seadistuste tegemine”)

## Seadme kirjeldus

---

	“Werkeinstellungen”	seadistuste tarneolekule lähtestamine (vt peatükki “Täiendavate seadistuste tegemine”)
	“Holiday”	sisse- ja väljalülitamine (vt peatükki “Täiendavate seadistuste tegemine”).
	“Ausgabeeinheit”	jääkuubikumasina sisse- või väljalülitamine (vt peatükki “Jääkuubikute valmistamine”)
	“Sabbat Modus”	sisse- või väljalülitamine (vt peatükki “Täiendavate seadistuste tegemine”)
	“Wasserfilter Anzeige”	sisse-, väljalülitamine või lähtestamine (vt peatükki “Täiendavate seadistuste tegemine”)
	“Active AirClean Filter Anzeige”	sisse-, väljalülitamine või lähtestamine (vt peatükki “Täiendavate seadistuste tegemine”)

## Seadistusrežiimi sümbolid

	seadistusrežiimis lehitsemine või seadistuse valimine
	seadistuse muutmine (nt ekraani heledus)
“OK”	seadistuse kinnitamine
	menüütasandilt lahkumine

## Kaasasolevad tarvikud

### Seadmepistik

#### “Active AirClean”-filtrid

“Active AirClean”-filtrid neutraliseerivad ebameeldivad lõhnad jahutustsoonis ja kaitsevad toiduaineid võimaliku lõhnade ülekandumise eest.

Paigaldage kaasasolevad “Active AirClean”-filtrid, nagu on kirjeldatud peatüki “Puhastamine ja hooldus” jaotises ““Active AirClean”-filtrite vahetamine”.

“Active AirClean”-filtreid soovitatakse vahetada iga 6 kuu möödumisel.

#### Veefilter (“IntensiveClear”-sõelfilter)

Külmutusseadmesse juba paigaldatud veefilter “IntensiveClear”-sõelfilter filtreerib kraanivett jääkuubikute valmistamise jaoks.

“IntensiveClear”-sõelfiltrit ei pea vahetama, piisab, kui puhastate seda (vt peatüki “Puhastamine ja hooldus” jaotist “Veefiltri (“IntensiveClear”-sõelfilter) puhastamine”).

## Juurdeostetavad tarvikud

“Miele” kaubavaliik sisaldab teie külmiku jaoks vajalikke tarvikuid ning puhastus- ja hooldusvahendeid.

### Universaalne mikrokiudlapp

Mikrokiudlapi abil saate eemaldada sõrmejälgid ja kergelt mustust roostevabast terasest esipaneelidelt, seadme paneelidelt, akendelt, mööblilt, autoakendelt jms.

#### “Active AirClean”-filtrid

Kirjeldust vt jaotisest “Kaasasolevad tarvikud”.

#### “ActiveAir Clean”-filter hoidikuga

“Active AirClean”-filtrid neutraliseerivad ebameeldivad lõhnad jahutustsoonis ja kaitsevad toiduaineid võimaliku lõhnade ülekandumise eest.

“ActiveAir Clean”-filtri hoidiku saab kinnitada jahutustsooni ükskõik millise riüli alla.

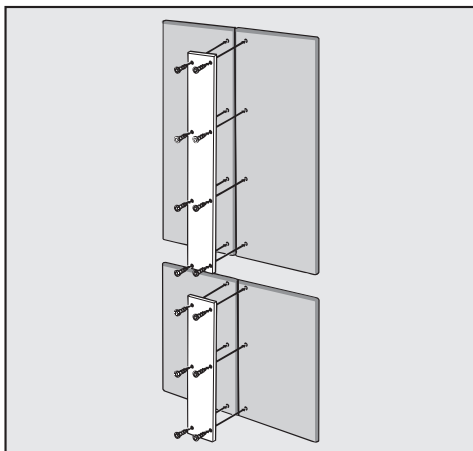
#### Roostevabast terasest esipaneel

Roostevabast terasest esiplaadid annavad teie külmutusseadmele kvaliteetse välisdisaini.

Selle juurde on saadaval roostevaba terase välimusega käepidemeid ja soklikatted.

# Tarvikud

## Metallkatted kassettesipaneelidele



Kui soovite ühe mööbli esipaneeli asemel paigaldada vastavalt kaks esipaneeli, peate need metallkatte abil teineteisega ühendama.

## Kõrvuti paigalduse paigalduskomplekt

Kahe või enama külmutusseadme kõrvuti paigaldamiseks võib teil olla tarvis kõrvuti paigalduse paigalduskomplekti (vt peatüki “Paigaldus” jaotist “Kõrvuti paigaldus”).

Juurdeostetavaid tarvikuid saate tellida “Miele” veebipoest. Samuti on nimetatud tooteid võimalik hankida “Miele” tehaseklienditeeninduse (vt käesoleva kasutusjuhendi lõpust) või “Miele” müügiesinduse kaudu.

## Enne esmakordset kasutamist

Enne ühendamist laske külmutusseadmel pärast transporti u 1 tund seista. Sellega ennetate külmutusseadme võimalikke talitlushäireid.

## Pakkematerjalid

- Eemaldage sisemusest kõik pakkematerjalid.

Eemaldage kogu pakkematerjal, sh kleebitud kile tingimata **enne** külmutusseadme sisselülitamist. Külmadelt pindadelt on kleebitud kilet väga raske eemaldada.


## Puhastamine

Järgige selleks peatükis "Puhastamine ja hooldus" toodud vastavaid juhiseid.

- Puhastage kapi sisemust ja tarvikuid.

## Õige ukseassistendi ("Push2open" / "Pull2open") valimine

Ukseassistent abistab teid seadme uste avamisel.

Valida saab kahe ukseassistendi "Push2open" ja "Pull2open" vahel (vt peatüki "Täiendavate seadistuste tegemine" jaotist "Türassistent" ).

Tehases on seadistatud ukseassistent "Push2open".

- Kui teie külmutusseadmel on käepidemetega mööbli esipaneel, valige ukseassistent "Pull2open".
- Kui teie külmutusseadmel on käepidemeteta mööbli esipaneel, valige ukseassistent "Push2open".

# Esmakordne kasutuselevõtt

## “Active AirClean”-filtrite paigaldamine

Teie külmutusseade on varustatud kahe “Active AirClean”-filtriga, mis neutraliseerivad jahutustsoonis ebameeldivad lõhnad.

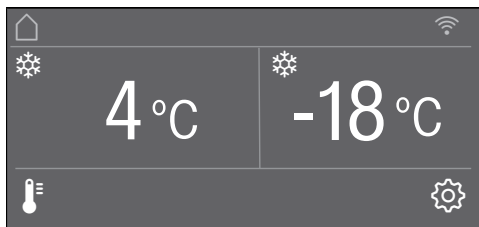
- Paigaldage kaasasolevad “Active AirClean”-filtrid, nagu on kirjeldatud peatüki “Puhastamine ja hooldus” jaotises ““Active AirClean”-filtrite vahetamine”.

## Külmutusseadme funktsioonide kasutamine

Terava otsa või servaga esemed, nt pliiaatsid, võivad puutekraani kriimustada.

Puudutage puutekraani ainult sõrmedega.


Kui teie sõrmed on külmad, võib puutekraan mitte reageerida.




Andurnuppe, mis asuvad temperatuurinäidiku all, saab otse puudutusega **valida**, seevastu sümbolileid ja tekste temperatuurinäidikul või selle kohal vaid **kuvatakse**.





## Seadistusrežiim

Seadistusrežiimis  saate valida külmutusseadme erinevaid funktsioone ja osaliselt nende seadistusi muuta (vt peatükki “Täiendavate seadistuste tegemine”).

- Seadustusmenüüsse sisenemiseks puudutage andurnuppu .
- Valige andurnuppude < ja > abil funktsioon, mille seadistusi soovite teha.
- Kinnitage valik nupuga “OK”.
- Muutke seadistusi vastavalt vajadusele andurnuppude < ja > abil või andurnuppude + ja – abil.
- Kinnitage valik nupuga “OK”.

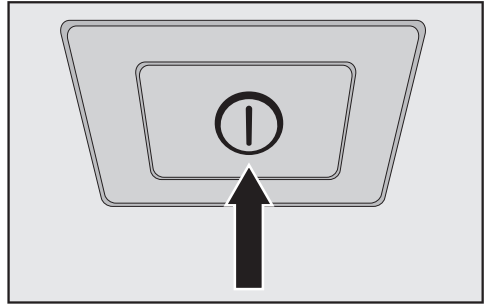
**Värvilise** taustaga seadistus on alati **valitud** seadistus, selle saab otse nupuga “OK” kinnitada.

- Puudutage andurnuppu , kui soovite liikuda tagasi eelmisele menüütasandile või protsessi katkestada.

Iga puudutusega ekraanil kaasneb nuputoon. Selle nuputooni saate seadistusrežiimis  välja lülitada.

## Esmakordne kasutuselevõtt

- Avage seadme uks.


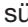


- Lülitage külmutusseade sisse, vajutades sisse- / väljalülitusnuppu.

Sisse- / väljalülitusnupp asub ekraani all.

Külmutusseade hakkab jahutama ning avatud ukse korral süttib sisevalgustus.

Külmutusseadme ekraanile ilmub kiri “Miele”.

- Kui lülitate külmutusseadme esimest korda sisse, palutakse teil teha järgmised seadistused:
  - “Sprache” (Keel) seadistamine (kui olete kogemata valinud vale keele, minge uuesti seadistusrežiimile  ja orienteeruge keele seadistamiseks sümboli  järgi)
  - “Temperatureinheit” seadistamine: “°C” (Celsiuse kraadid) või “°F” (Fahrenheiti kraadid)
  - “Miele@home” loomine:
- Valige “weiter”, kui soovite süsteemi “Miele@home” nüüd seadistada (selleks järgige juhiseid peatüki “Täiendavate seadistuste tegemine” jaotises “Miele@home”).

## Esmakordne kasutuselevõtt

---

- Valige “überspringen”, kui soovite süsteemi “Miele@home” hiljem seadistada.
- Valige andurnuppude < ja > abil enda jaoks õige seadistus ning kinnitage valik nupuga “OK”.
- Puudutage andurnuppu ↵, kui soovite liikuda tagasi eelmisele menüütasandile.

Ekraanile ilmub teade: “Erstinbetriebnahme erfolgreich abgeschlossen”.

- Kinnitage esmakordne kasutuselevõtt nupuga “OK”.

Ekraanil kuvatakse põhikuva (vt peatüki “Seadme kirjeldus” jaotist “Põhikuva”).

Esmakordset kasutuselevõttu ei saa katkestada. Selle saab külmutusseadme väljalülitamisega vaid katkestada, pärast külmutusseadme uuesti sisselülitamist peate esmakordset kasutuselevõttu jätkama.

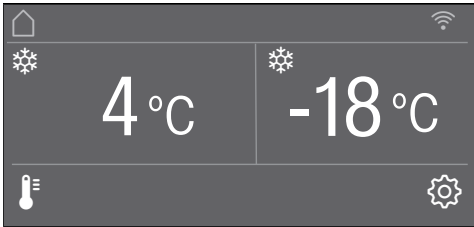
# Külmutusseadme sisse- ja väljalülitamine

## Külmutusseadme sisselülitamine

- Avage seadme uks.
- Lülitage külmutusseade sisse, vajutades sisse- / väljalülitusnuppu.

Külmutusseade hakkab jahutama ning avatud seadmeukse korral süttib sisevalgustus.

Külmutusseadme ekraanil kuvatakse "Miele", seejärel põhikuva:



Pärast esimest sisselülitamist või kuni külmutustsoonis on saavutatud seadistatud temperatuur, kuvatakse ekraanil teadet "Gefriertemperatur war zu hoch. Max. Temperatur: °C".

Kõlab hoiatustoon.

- Kinnitage teade nupuga "OK".

Teade ekraanil kustub ja hoiatustoon vaib.

Siiski või juhtuda, et teadet kuvatakse lühikese aja möödumisel ekraanil uuesti.

Kohe kui külmutustsoonis on saavutatud seadistatud temperatuur, kustub teade ekraanilt täielikult ja hoiatustoon lakkab.

Laske külmutusseadmel enne toiduainete sissepanemist mõni tund jahutada, et temperatuur oleks piisavalt madal. Asetage toiduained külmutustsooni alles siis, kui temperatuur on seal piisavalt madal (vähemalt  $-18\text{ °C}$ ).

## Külmutusseadme väljalülitamine

- Lülitage külmutusseade välja, vajutades sisse- / väljalülitusnuppu.

Jahutus ja sisevalgustus on välja lülitatud.

Tähelepanu! Külmutusseade ei ole vooluvõrgust lahutatud, kui see on sisse- / väljalülitusnupuga välja lülitatud.


# Külmutusseadme sisse- ja väljalülitamine

---

## Kui sõidate pikemaks ajaks ära

Kui te külmutusseadet pikema aja jooksul ei kasuta, siis:

- Lülitage külmutusseade välja.
- Tõmmake toitepistik välja või lülitage elektrisüsteemi kaitse välja.

 Jäätunud veetoru võib põhjustada kahjustusohtu.


Kui töötamise ajal suletakse veevarustus ja jääkuubikumasin jääb endiselt tööle, võib veetoru jäätuda.


Lülitage jääkuubikumasin välja, kui katkestate veevarustuse (nt puhkuse ajal).


- Sulgege vee peakraan (u 3 tundi enne seadme väljalülitamist – sellega väldite seisvast veest põhjustatud hallituse teket).
- Tühjendage jääkuubikunõu.
- Puhastage külmutusseade.
- Puhastage veefilter.
- Jätke külmutusseade avatuks, et seda piisavalt õhutada ja ebameeldiva lõhna teket vältida.

Kui külmutusseade lülitatakse pikemaajalisel äraolekul välja, kuid ei puhastata, võib suletud seadmesse tekkida hallitus.


Puhastage külmutusseadet tingimata.


Seadistusrežiimis  saate valida külmutusseadme erinevaid funktsioone, osaliselt nende seadistusi muuta ja nii kohandada külmutusseadet oma vajadustele.

Järgmisena kirjeldatakse neid funktsioone seadistusrežiimis , mis vajavad lisaselgitsi.

Seadistusrežiimis  oleku ajal on uksealarm ja muud hoiatusteated automaatselt välja lülitatud.

## “Tastensperre” / sisse- või väljalülitamine

Sisselülitatud “Tastensperre” kaitseb külmutusseadet soovimatute temperatuurimuudatuste ja seadistuste eest seadistustenüüsis .

- Valige seadistusrežiimis  andurnuppude < ja > abil “Tastensperre” ning kinnitage valik nupuga “OK”.
- Lülitage nupulukku andurnuppude < ja > “ein” või “aus” abil ning kinnitage valik nupuga “OK”.
- Sulgege seadme uks, alles siis aktiveeritakse nupulukk.

Sisselülitatud nupulukku ei kuvata ekraanil.

Kui valite sisselülitatud nupuluku korral mõne andurnupu, kuvatakse ekraanil teadet “Zum Entriegeln OK-Taste 6 Sekunden gedrückt halten”.

- Järgige ekraanil olevat juhust.

Ekraanilukustus avatakse lühiajaliselt ja te saate teha soovitud seadistuse.



Seadme ukse sulgemisega lülitatakse nupulukk uuesti sisse.


## “Eco Modus” sisse- või väljalülitamine

“Eco Modus” on otstarbekas, kui te nt puhkuse ajal ei soovi külmutusseadet täielikult välja lülitada ja ei vaja suurt jahutusvõimsust. Režiimis “Eco Modus” on energiakulu väiksem kui tavarežiimis.


Jahutustsoon reguleeritakse 6 °C-le, “MasterFresh”-tsooni kuiva sahtli temperatuur tõuseb 3 °C-ni.

Külmutustsoon reguleeritakse temperatuurile –16 °C.


Kui funktsioon “SuperKühlen”  või “SuperFrost”  on sisse lülitatud, lülitatakse see funktsioonis “Eco Modus” välja.

- Valige seadistusrežiimis  andurnuppude < ja > abil “Eco Modus” ning kinnitage valik nupuga “OK”.
- Lülitage “Eco Modus” andurnuppude < ja > abil “ein” või “aus” ning kinnitage valik nupuga “OK”.

Sisselülitatud funktsiooni “Eco Modus” kuvatakse ekraanil üksnes muutunud temperatuurina.

**Nõuanne:** Funktsiooni “Eco Modus” saab välja lülitada ka temperatuuri  otse muutes (vt peatüki “Õige temperatuur” jaotist “Temperatuuri seadistamine”).

## Täiendavate seadistuste tegemine

 Riknenud toiduainete söömine on tervisele ohtlik.

Toiduainete pikaajaline säilitamine külmutustsoonis kõrgemal temperatuuril kui  $-18\text{ }^{\circ}\text{C}$  võib mõjutada toiduainete säilivust ja kvaliteeti.

Lülitage funktsioon "Eco Modus" alati sisse piiratud ajaks.



Jälgige, et külmutustsoonis olevad toiduained oleksid funktsiooni "Eco Modus" sisselülitamisel juba korralikult läbi külmunud.

Ärge külmutage toiduaineid uuesti, kui funktsioon "Eco Modus" on sisse lülitatud.

Toiduainete pikaajaline säilitamine temperatuuril  $6\text{ }^{\circ}\text{C}$  võib mõjutada toiduainete säilivust ja kvaliteeti.

### "Selbsttest" tegemine


Tehke "Selbsttest", kui teil on tunne, et külmutusseade ei tööta laitmatult ja sellel peaks kontrollima võimalikke tõrkeid.

- Valige seadistusrežiimis  andurnupude < ja > abil "Selbsttest" ning kinnitage oma valik nupuga "OK".
- Kui soovite protsessi katkestada, puudutage andurnuppu .

"Selbsttest" käivitub ning külmutusseadmes kontrollitakse võimalikke rikkeid ja tõrkeid.

- Kui enesetesti abil rikkeid ja tõrkeid ei tuvastata, kuvatakse ekraanil teade "System Neustart".
- Kui enesetesti abil tuvastatakse rikked või tõrked, kuvatakse neid veateateid järgnevalt ekraanil.

Lisaks kõlab hoiatustoon.

- Kui hoiatustoon teid häirib, võite selle varem välja lülitada, puudutades andurnuppu .
- Märkige kuvatav(ad) veateade / -teated üles.
- Võtke ühendust klienditeenindusega ning teavitage neid kuvatava(te)st veateatest / -teadetest.
- Kinnitage teade nupuga "OK".

Ekraanil kuvatakse teadet "System Neustart".

Külmutusseade lülitub ise korraks välja ja uuesti sisse.

Ekraanil kuvatakse teadet "Selbsttest abgeschlossen".

- Kinnitage teade nupuga "OK".


Ekraanil kuvatakse taas põhikuva.

## “Türassistent” sisse- lülitamine

Valida saab kahe ukseassistendi “Push2open” ja “Pull2open” vahel. Tehases on seadistatud ukseassistent “Push2open”.

Ukseassistent “Push2open” sobib käepidemeteta mööbli esipaneelide puhul. Seadme uks avaneb ise, kui vajutate seda kergelt.

Ukseassistent “Pull2open” sobib käepidemetega mööbli esipaneelide puhul. Seadme ust saab hõlpsalt ja vähese jõuga avada.



 Kahjustusohu seadme enneaegsel sulgemisel.

Sisselülitatud ukseassistent või seadme ukse korduv enneaegne sulgemine võib põhjustada kahjustusi ja tõrkeid töös.

Ärge hoidke seadme ust kinni ega sulgege seda, kui automaatne ukseavaja on veel väljas. Kui olete seadme ukse siiski sulgenud, jätke see 5 minutiks suletuks. Automaatne ukseavaja rihub end uuesti.



Vajaduse korral saate ukseassistendi sisse lülitada üksnes jahutustsooni või külmutustsooni jaoks. Valige soovitud tsoon vastavalt andurnuppude < ja > abil ning kinnitage valik nupuga “OK”.

## “Push2open” sisselülitamine

- Valige seadistusrežiimis  andurnuppude < ja > abil “Türassistent” ning kinnitage oma valik nupuga “OK”.
- Valige andurnuppude < ja > abil “Modus” ning kinnitage valik nupuga “OK”.
- Valige andurnuppude < ja > abil “Push2open” ning kinnitage valik nupuga “OK”.
- Eelmisele menüütasandile tagasi liikumiseks puudutage andurnuppu .

## – Intensiivsuse seadistamine



Peale selle saate seadistada funktsiooni “Push2open” intensiivsust. Mida madalam on seadistatud intensiivsus, seda vähem vajate jõudu seadme uksele vajutamiseks.

- Valige seadistusrežiimis  andurnuppude < ja > abil “Türassistent” ning kinnitage oma valik nupuga “OK”.
- Valige seadistusrežiimis  andurnuppude < ja > abil “Intensität” ning kinnitage oma valik nupuga “OK”.
- Valige andurnuppude < ja > abil enda jaoks õige intensiivsus (“niedrig”, “mittel”, “hoch”) ning kinnitage valik nupuga “OK”.

# Täiendavate seadistuste tegemine



## – Funktsiooni “AutoClose” kestuse seadistamine

Peale selle saate seadistada kestuse, mille jooksul seadme uks peab olema enne ise sulgumist avatud.

- Valige seadistusrežiimis  andurnupude < ja > abil “Türassistent” ning kinnitage oma valik nupuga “OK”.
- Valige seadistusrežiimis  andurnupude < ja > abil “AutoClose” ning kinnitage oma valik nupuga “OK”.
- Valige andurnuppude + ja – abil enda jaoks õige kestus (5 kuni 30 sekundit) ning kinnitage valik nupuga “OK”.



Tahtmatu avamise kaitse: kui te ei tõmba seadme ust lahti, sulgub seadme uks teie määratud kestuse möödumisel ise.

## “Pull2open” sisselülitamine



- Valige seadistusrežiimis  andurnupude < ja > abil “Türassistent” ning kinnitage oma valik nupuga “OK”.
- Valige andurnuppude < ja > abil “Modus” ning kinnitage valik nupuga “OK”.
- Valige andurnuppude < ja > abil “Pull2open” ning kinnitage valik nupuga “OK”.
- Eelmisele menüütasandile tagasi liikumiseks puudutage andurnuppu .

## – Intensiivsuse seadistamine

Peale selle saate seadistada funktsiooni “Pull2open” intensiivsust. Mida madalam on seadistatud intensiivsus, seda vähem vajate jõudu seadme ukse tõmbamiseks.

- Valige seadistusrežiimis  andurnupude < ja > abil “Türassistent” ning kinnitage oma valik nupuga “OK”.
- Valige seadistusrežiimis  andurnupude < ja > abil “Intensität” ning kinnitage oma valik nupuga “OK”.
- Valige andurnuppude < ja > abil enda jaoks õige intensiivsus (“niedrig”, “mittel”, “hoch”) ning kinnitage valik nupuga “OK”.

## “Türassistent” välja-lülitamine

- Valige seadistusrežiimis  andurnupude < ja > abil “Türassistent” ning kinnitage oma valik nupuga “OK”.
- Valige andurnuppude < ja > abil “Modus” ning kinnitage valik nupuga “OK”.
- Valige andurnuppude < ja > abil “aus” ning kinnitage valik nupuga “OK”.
- Eelmisele menüütasandile tagasi liikumiseks puudutage andurnuppu .



## Võrgu “Miele@home” loomine

Külmutusseadmel on sisseehitatud WiFi-moodul.

Tehases on võrku ühendamine inaktiiveeritud.

Kasutamiseks on vajalik:

- WiFi-võrk,
- rakendus “Miele@mobile”,
- “Miele” kasutajakonto. Kasutajakonto saate luua rakenduses “Miele@mobile”.

Rakendus “Miele@mobile” juhendab teid külmutusseadme ja koduse WiFi-võrgu ühendamisel.

Pärast seda, kui olete külmutusseadme oma WiFi-võrku ühendanud, saate rakendusega teha järgmisi toiminguid:

- külmutusseadme tööoleku vaatamine;
- külmutusseadme seadistuste muutmine.

Külmutusseadme ühendamisel WiFi-võrku suureneb energiatarve ka siis, kui külmutusseade on välja lülitatud.

Veenduge, et külmutusseadme paigalduskohas on WiFi-võrgu signaal piisavalt tugev.

## WiFi-ühenduse saadavus

WiFi-ühendus jagab sagedusriba teiste seadmetega (nt mikrolaineahjuga, kaugjuhitavate mänguasjadega). See võib tekitada ajutisi või täielikke ühendushäireid. Seetõttu ei ole pakutavate funktsioonide pidev saadavus tagatud.

## Rakenduse “Miele@home” saadavus

Rakenduse “Miele@home” kasutamine sõltub “Miele@home” teenuse saadavusest teie riigis.

“Miele@home” pole igas riigis saadaval.

Teavet saadavuse kohta saate vaadata internetilehelt [www.miele.com](http://www.miele.com).

## “Miele@mobile” rakendus

“Miele@mobile” rakenduse saate tasuta alla laadida kas Apple App Store®-ist või Google Play Store™-ist.



# Täiendavate seadistuste tegemine

## Külmutusseadme võrku ühendamine rakenduse “Miele@mobile” kaudu

Lisaks vajate registreerimiseks järgmist:


- oma WiFi-võrgu salasõna,
- külmutusseadme salasõna.

Külmutusseadme salasõna on seeria-number, mille leiata tüübisildilt.

Tüübisildi leiate külmutusseadme sise-musest.




Näiteks on seerianumbri “78000001” puhul salasõna “78000001”.

- Valige seadistusežiimis  andurnup-pude < ja > abil “Miele@home” ning kinnitage oma valik nupuga “OK”.

Ekraanil kuvatakse “einrichten”.

- Kinnitage valik nupuga “OK”.
- Valige andurnup-pude < ja > abil “Per App” ning kinnitage valik nupuga “OK”.
- Käivitage rakendus “Miele@mobile” ja järgige rakenduses kuvatavaid juhiseid.
- Kohe kui külmutusseade on rakenduse kaudu WiFi-võrguga ühendatud, kuvatakse külmutusseadme ekraanil “Verbindung erfolgreich hergestellt”.


- Kinnitage toiming uuesti nupuga “OK”.

Aktiivse WiFi-ühenduse korral kuvatakse ekraanil .

# Täiendavate seadistuste tegemine

## Külmutusseadme võrku ühendamine WPS-i kaudu

Selle ühendusmeetodi jaoks peab teie ruuteril olema WPS-funktsioon.


- Valige seadistusrežiimis  andurnuppude < ja > abil "Miele@home" ning kinnitage oma valik nupuga "OK".

Ekraanil kuvatakse "einrichten".


- Kinnitage valik nupuga "OK".
- Valige andurnuppude < ja > abil "Per WPS" ning kinnitage valik nupuga "OK".
- Järgige nüüd ekraanil olevaid juhiseid.
- Kinnitage toiming nupuga "OK".

"Miele@home'i" funktsioonide kasutamiseks peate oma külmutusseadme registreerima ka rakenduses.

- Kohe kui teie külmutusseade on WPS-i kaudu koduvõrguga ühendatud, kuvatakse ekraanil "Verbindung erfolgreich hergestellt".
- Kinnitage toiming uuesti nupuga "OK".

Aktiivse WiFi-ühenduse korral kuvatakse ekraanil .

## "Miele@home'i" inaktiveerimine

- Valige seadistusrežiimis  andurnuppude < ja > abil "Miele@home" ning kinnitage oma valik nupuga "OK".

- Valige andurnuppude < ja > abil "deaktivieren" ning kinnitage valik nupuga "OK".

Ekraanil kuvatakse teadet "Deaktivierung erfolgreich".


- Kinnitage teade nupuga "OK".

Nüüd tühistatakse teie külmutusseadme registreerimine WiFi-võrgus.

Sümbol  kustub ekraanilt.

## "Miele@home'i" aktiveerimine


Te peate võrku ühendamise uuesti aktiveerima, kui "Miele@home" on eelnevalt juba aktiveeritud ja ühendus on seejärel katkestatud.

- Valige seadistusrežiimis  andurnuppude < ja > abil "Miele@home" ning kinnitage oma valik nupuga "OK".

- Valige andurnuppude < ja > abil "aktivieren" ning kinnitage valik nupuga "OK".


Ekraanil kuvatakse teadet "Aktivierung erfolgreich".

- Kinnitage teade nupuga "OK".





Aktiivse WiFi-ühenduse korral kuvatakse ekraanil .

# Täiendavate seadistuste tegemine

## WiFi-ühendusoleku kontrollimine


- Valige seadistusrežiimis  andurnuppude < ja > abil "Miele@home" ning kinnitage oma valik nupuga "OK".
- Valige andurnuppude < ja > abil "Verbindungsstatus" ning kinnitage valik nupuga "OK".

Ekraanil kuvatakse teavet WiFi-ühendusoleku kohta:

-  ühendatud: ühendus on tugev,
-  ühendatud: ühendus on keskmiselt tugev,
-  ühendatud: ühendus on nõrk,
- : ühendus puudub.

## Võrgu "Miele@home" uuesti loomine

Kui teie WiFi-võrk on muutunud, saate "Miele@home'i" külmutusseadme jaoks uuesti luua.


- Valige seadistusrežiimis  andurnuppude < ja > abil "Miele@home" ning kinnitage oma valik nupuga "OK".
- Valige andurnuppude < ja > abil "Neu einrichten" ning kinnitage valik nupuga "OK".

Ekraanil kuvatakse teadet "Konfiguration zurücksetzen?"

- Valige andurnuppude < ja > abil "ja" või "nein" ning kinnitage oma valik nupuga "OK".

## Võrgukonfiguratsiooni lähtestamine


Lähtestage külmutusseadme seadistused, kui saadate külmutusseadme jäätmekäitlusesse, müüte selle või võtate kasutusele kasutatud külmutusseadme. Sellega lähtestatakse ka võrgukonfiguratsioon, nii et kõik isikuandmed eemaldatakse külmutusseadme. Peale selle ei ole endisel omanikul enam juurdepääsu.

- Lähtestage külmutusseadme seadistused peatükis "Seadistuste tarneolekule  lähtestamine" kirjeldatud viisil.

## “Messeschaltung” ■ väljalülitamine

Messirežiim võimaldab edasimüüjatel külmutusseadet esitleda **ilma sisselülitatud jahutuseta**. Kodus ei ole seda funktsiooni vaja.

Kui tehaseseadistusena on messirežiim sisse lülitatud, kuvatakse ekraanil ■.

- Valige seadistusrežiimis  andurnupude < ja > abil “Messeschaltung” ning kinnitage oma valik nupuga “OK”.

Ekraanil kuvatakse teadet “Zur Deaktivierung OK-Taste 4 Sekunden lang drücken”.

- Järgige ekraanil olevat juhust.

Ekraanil kuvatakse mahaloendust “Deaktivierung der Messeschaltung in Sekunden”.

Ekraanil kuvatakse teadet “Messeschaltung deaktiviert. Gerät kühlt”.

- Kinnitage see teade nupuga “OK”.

Ekraanil kuvatakse taas põhikuva.


# Täiendavate seadistuste tegemine

---

## Seadistuste tarneolekule lähtestamine

Külmutusseadme tehaseseadistused saab taastada.

Lähtestage külmutusseadme seadistused, kui saadate külmutusseadme jäätme-  
käitlusesse, müüte selle või võtate kasutusele kasutatud külmutusseadme. Selle-  
ga lähtestatakse ka võrgukonfiguratsioon, nii et kõik isikuandmed eemaldatakse  
külmutusseadmest. Peale seda ei ole endisel omanikul enam juurdepääsu.

- Valige seadistusrežiimis  andurnuppude < ja > abil “Werkeinstellungen” ning kinnitage valik nupuga “OK”.
- Valige andurnuppude < ja > abil “zurücksetzen” ning kinnitage valik nupuga “OK”.




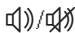

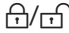









Pärast lühikest ooteaega kuvatakse ekraanil teade “Einstellungen zurückgesetzt”.

- Kinnitage teade nupuga “OK”.

Esmakordne kasutuselevõtt käivitub uuesti (vt peatüki “Esmakordne kasutusele-  
võtt” jaotist “Esmakordne kasutuselevõtt”).

Külmutusseadme seadistused lähtestatakse seejuures järgmistele väärtustele:

# Täiendavate seadistuste tegemine

Funktsioon		Seadistus tarneolekus
	“Sprache”	inglise keel
	“Display-Helligkeit”	keskmine väärtus (4 segmenti 7-st)
	“Farbschema”	tume
	“Signaltöne”	keskmine väärtus (4 segmenti 7-st)
	“Tastenton”	keskmine väärtus (4 segmenti 7-st)
° C/°F	“Temperatureinheit”	° Celsius
	“Tastensperre”	välja lülitatud
	“Eco Modus”	välja lülitatud
	“Türassistent”	“Push2open”
@	“Miele@home”	välja lülitatud
	“Holiday”	välja lülitatud
	“Ausgabeeinheit”	sisse lülitatud
	“Sabbat Modus”	välja lülitatud
	“Wasserfilter Anzeige”	sisse lülitatud
	“Active AirClean Filter Anzeige”	sisse lülitatud
	“Temperatur Kühlzone”	4 °C
	“Temperatur Trockenfach”	2 °C
	“Temperatur Gefrierzone”	-18 °C

## Täiendavate seadistuste tegemine

### “Holiday”-režiimi ☀ sisse- või väljalülitamine

Režiim “Holiday” on otstarbekas, kui te näiteks ei soovi puhkuse ajal jahutussooni täielikult välja lülitada ja ei vaja suurt jahutusvõimsust.

Selle jahutussooni keskmise temperatuuri juures võivad aeglaselt riknevad toiduained mõneks ajaks külmutusseadmesse jääda ja energiatarve on madalam kui tavalise töö ajal. Samuti ei teki ebameeldivaid lõhnu ega hallitust, nagu see võib juhtuda väljalülitatud jahutussooniga, mille uks on suletud.

Jahutussoon reguleeritakse seejuures 14 °C-le ja saab nii energiasäästlikult tööle jääda.

Kui funktsioon “SuperKühlen” ❄ on sisse lülitatud, lülitatakse see “Holiday” režiimis välja.

Arvestage, et “MasterFresh”-tsooni kuivas sahtlis tõuseb sisselülitatud “Holiday”-režiimi korral temperatuur samuti vastavalt.

Külmutustsoon jääb sisselülitatuks eelnevalt seadistatud temperatuuril, samuti saab endiselt valida funktsiooni “SuperFrost” ❄.

Jääkuubikute valmistamine katkestatakse nii kauaks, kuni “Holiday”-režiim on sisse lülitatud.

⚠ Riknenud toiduainete söömine on tervisele ohtlik.


Kui temperatuur on pikema aja jooksul üle 4 °C, võib see mõjutada jahutussoonis olevate toiduainete säilivust ja kvaliteeti.

Lülitage “Holiday”-režiim alati sisse piiratud ajaks.


Ärge pange selleks ajaks külmutusseadmesse õrnu ja kergelt riknevaid toiduaineid, nagu puuvilju, köögivilju, kala, liha ja piimatooteid.




## “Holiday”-režiimi sisselülitamine

- Valige seadistusrežiimis  andurnuppude < ja > abil “Holiday” ning kinnitage oma valik nupuga “OK”.
- Valige andurnuppude < ja > abil “ein” ning kinnitage valik nupuga “OK”.


Jahutustsooni temperatuurinäidikul kuvatakse nüüd 14 °C, jahutustsooni sisevalgustus kustub.

Jahutustsooni temperatuurinäidikul kuvatakse sümbolit .

## “Holiday”-režiimi väljalülitamine

- Valige seadistusrežiimis  andurnuppude < ja > abil “Holiday” ning kinnitage oma valik nupuga “OK”.
- Valige andurnuppude < ja > abil “aus” ning kinnitage valik nupuga “OK”.

Jahutustsooni temperatuurinäidikul kuvatakse nüüd taas eelnevalt seadistatud temperatuuri, jahutustsooni sisevalgustus süttib taas.


Jahutustsooni temperatuurinäidikul kustub sümbol .

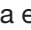
## “Sabbat Modus” sisse- või väljalülitamine


Religioossete tavade järgimiseks on külmutusseadmel režiim “Sabbat Modus”.

Kui “Sabbat Modus” on sisse lülitatud, ei saa külmutusseadmel seadistusi teha.

Jälgige, et seadme üks oleks kinni, sest programmis “Sabbat Modus” on optilised ja helilised hoiatused välja lülitatud.

- Valige seadistusrežiimis  andurnuppude < ja > abil “Sabbat Modus” ning kinnitage oma valik nupuga “OK”.
- Valige andurnuppude < ja > abil “ein” või “aus” ning kinnitage oma valik nupuga “OK”.

Sisselülitatud “Sabbat Modus” korral kuvatakse ekraanil  ja ekraani heledust vähendatakse (ekraan ei muutu seadme ukse sulgemisel).


Sisselülitatud “Sabbat Modus” korral lülitatakse välja:

- ukseassistent (käepidemeteta mööbli esipaneeli korral tuleb nüüd seadme üks alt või küljelt lahti tõmmata),
- valgustus,
- kõik helilised ja visuaalsed signaalid,
- temperatuurinäidik,
- funktsioon “SuperKühlen” (kui on eelnevalt sisse lülitatud),
- funktsioon “SuperFrost” (kui on eelnevalt sisse lülitatud),


## Täiendavate seadistuste tegemine

- jääkuubikumasin (kui on eelnevalt sisse lülitatud),

Valitavaks jääb endiselt:

- seadistusrežiimi  andurnupp "Sabbat Modus" sisselülitamiseks.

Funktsioon "Sabbat Modus" lülitub automaatselt välja umbes 125 tunni pärast.

 Riknenud toiduainete söömine on tervisele ohtlik.

Kuna sabbatirežiimi ajal toimunud võimalikku voolukatkestust ei kuvata, võivad külmutatavad toiduained olla sulanud või sulama hakanud. Toiduainete säilivusaeg lüheneb.

Kontrollige toiduainete kvaliteeti.

Kontrollige, ega külmutatud toiduained pole sulanud või sulama hakanud. Sellisel juhul kasutage need toiduained nii kiiresti kui võimalik või kuumtödelge (keetke või praadige) neid enne uuesti külmutamist.

### "Wasserfilter Anzeige" sisse-, väljalülitamine või lähtestamine


Funktsioon "Wasserfilter Anzeige" tuletab teile sõltuvalt valmistatud jääkuubikute kogusest umbes iga 6 kuu möödumisel meelde, et veefiltrit peab puhastama. Ekraanil kuvatakse: "Wasserfilter reinigen"

Kuidas peab veefiltrit puhastama, on kirjeldatud peatüki "Puhastamine ja hooldus" jaotises "Veefiltri ("IntensiveClear"-sõelfilter) puhastamine").

Üleskutset sõelfiltri puhastamiseks kuvatakse esimesel korral automaatselt, seda ei pea eraldi sisse lülitama.


## “Wasserfilter Anzeige” sisse- lülitamine

Kui funktsioon “Wasserfilter Anzeige” on välja lülitatud, saab selle vajadusel uuesti sisse lülitada.

- Valige seadistusrežiimis  andurnuppude < ja > abil “Wasserfilter Anzeige” ning kinnitage valik nupuga “OK”.
- Valige andurnuppude < ja > abil “ein” ning kinnitage valik nupuga “OK”.

Funktsioon “Wasserfilter Anzeige” lülitati sisse.

## “Wasserfilter Anzeige” välja- lülitamine


- Valige seadistusrežiimis  andurnuppude < ja > abil “Wasserfilter Anzeige” ning kinnitage valik nupuga “OK”.
- Valige andurnuppude < ja > abil “aus” ning kinnitage valik nupuga “OK”.

Funktsioon “Wasserfilter Anzeige” on välja lülitatud.

## “Wasserfilter Anzeige” lähtestamine

Pärast seda, kui olete veefiltrit vahetanud, peate teate “Wasserfilter Anzeige” lähtestama, et seda saaks 6 kuu möödumisel uuesti kuvada.

Kui te teadet ei lähtesta, kuvatakse seda üha uuesti.

- Valige seadistusrežiimis  andurnuppude < ja > abil “Wasserfilter Anzeige” ning kinnitage valik nupuga “OK”.
- Valige andurnuppude < ja > abil “zurücksetzen” ning kinnitage valik nupuga “OK”.

Teade “Wasserfilter reinigen” kustub ekraanil.

Aktiveeriti teade “Wasserfilter Anzeige” veefiltri järgmise puhastamise kohta.

## Täiendavate seadistuste tegemine

---

### “Active AirClean Filter Anzei-ge” sisse-, väljalülitamine või lähtestamine


“Active AirClean Filter Anzeige” tuletab teile umbes iga 6 kuu möödumisel meelde, et “Active AirClean”-filtreid peab vahetama. Ekraanil kuvatakse: “Active AirClean Filter wechseln”

Kuidas “Active AirClean”-filtreid vahetama peab, on kirjeldatud peatüki “Puhastamine ja hooldus” jaotises ““Active AirClean”-filtrite vahetamine”.

Üleskutset “Active AirClean”-filtrite vahetamiseks kuvatakse esimesel korral automaatselt, seda ei pea eraldi sisse lülitama.

### “Active AirClean Filter Anzeige” sisselülitamine


Kui funktsioon “Active AirClean Filter Anzeige” on välja lülitatud, saab selle vajadusel uuesti sisse lülitada.

- Valige seadistusrežiimis  andurnupude < ja > abil “Active AirClean Filter Anzeige” ning kinnitage oma valik nupuga “OK”.
- Valige andurnupude < ja > abil “ein” ning kinnitage valik nupuga “OK”.

Funktsioon “Active AirClean Filter Anzeige” lülitati sisse.

### “Active AirClean Filter Anzeige” väljalülitamine

Kui te ei soovi näidikut “Active AirClean Filter Anzeige”, saate selle välja lülitada.


- Valige seadistusrežiimis  andurnupude < ja > abil “Active AirClean Filter Anzeige” ning kinnitage oma valik nupuga “OK”.
- Valige andurnupude < ja > abil “aus” ning kinnitage valik nupuga “OK”.

Funktsioon “Active AirClean Filter Anzeige” on välja lülitatud.

## “Active AirClean Filter Anzeige” lähtestamine

Pärast seda kui olete “Active AirClean”-filtrid vahetanud, peate teate “Active AirClean Filter Anzeige” lähtestama, et seda saaks 6 kuu möödumisel uuesti kuvada.

Kui te teadet ei lähtesta, kuvatakse seda üha uuesti.

- Valige seadistusrežiimis  andurnuppude < ja > abil “Active AirClean Filter Anzeige” ning kinnitage oma valik nupuga “OK”.
- Valige andurnuppude < ja > abil “zurücksetzen” ning kinnitage valik nupuga “OK”.

Teade “Active AirClean Filter wechseln” kustub ekraanil.

Aktiveeriti teade “Active AirClean Filter Anzeige” “Active AirClean”-filtrite järgmise puhastamise kohta.

# Õige temperatuur

---

Toiduainete hoiustamiseks on väga oluline õige temperatuur. Mikroorganismide tõttu riknevad toiduained kiiresti, seda on võimalik õige hoiutemperatuuriga takistada või viivitada. Temperatuur mõjutab mikroorganismide kasvukiirust. Langeva temperatuuriga need protsessid aeglustuvad.

Temperatuur külmutusseadmes tõuseb seda kiiremini,

- mida sagedamini ja kauem seadme uks on avatud;
- mida rohkem toiduaineid selles hoiatakse;
- mida soojemad on äsja külmutusseadmesse pandud toiduained;
- mida kõrgem on külmutusseadme paigalduskeskkonna temperatuur. Külmutusseade on ette nähtud kasutamiseks teatud kliimaklassis (ruumitemperatuuri vahemikus), mille piiridest tuleb kinni pidada.

## ... jahutustsoonis ja “MasterFresh”-tsoonis

Jahutustsoonis on soovitatav jahutustemperatuur 4 °C.

“MasterFresh”-tsooni kuivas sahtlis reguleeritakse temperatuuri automaatselt ja see on jahutustsooni temperatuuri 4 °C korral u 2 °C.

Arvestage, et jahutustsooni soojema temperatuuri korral tõuseb ka “MasterFresh”-tsooni kuiva sahtli temperatuur.

Sama kehtib näiteks ka siis, kui lülitate funktsioonid “Eco Modus” ja “Holiday” sisse.


## Automaatne temperatuuri jaotumine (“DynaCool”)

Kohe kui jahutustsooni jahutus lülitub sisse, lülitab külmik automaatselt ventilaatori sisse. Sellega jaotub külm jahutustsoonis ühtlaselt, nii et kõiki säilitatavaid toiduaineid jahutatakse enam-vähem ühesuguse temperatuuriga.

## ... külmutustsoonis

Värskete toiduainete külmutamiseks ja pikemaks säilitamiseks on vaja temperatuuri **-18 °C**. Sellel temperatuuril peatub mikroobide kasv suures osas. Kui temperatuur tõuseb üle **-10 °C**, hakkavad mikroobid toiduaineid lagundama ja toiduainete säilivusaeg väheneb. See tõttu tohib sulama hakanud või üles sulanud toiduaineid uuesti külmutada alles pärast kuumtöötlemist (keetmist või praadimist). Kõrgel temperatuuril enamik mikroobe hävib.

## Temperatuuri seadistamine

■ Temperatuuri seadistamiseks puudutage andurnuppu .

Kuvatakse jahutus- ja külmutustsooni eelnevalt seadistatud temperatuuri.

- Valige andurnuppude **<** ja **>** abil temperatuuritsoon, kus soovite temperatuuri muuta, ning kinnitage valik nupuga **“OK”**.
- Seadistage andurnuppude **+** ja **-** abil temperatuur. Kui hoiate andurnuppe all, muutub temperatuur jooksvalt.
- Kinnitage temperatuuriseadistus nupuga **“OK”** või oodake pärast viimast nupuvajutust umbes 8 sekundit. Sellisel juhul rakendatakse temperatuur automaatselt.

**Nõuanne:** Uus seadistatud temperatuur kinnitatakse ja rakendatakse ka seadme ukse sulgemisega.

Ekraani temperatuurinäidik näitab alati **soovitud** temperatuuri.

Kui olete temperatuuri ümber seadistanud, kontrollige **pooltühja külmutusseadme temperatuurinäitu umbes 6 tunni pärast ja täis külmutusseadme temperatuurinäitu umbes 24 tunni pärast**. Alles selleks ajaks kuvatakse näidikul tegelik temperatuur.

- Kui nimetatud aja möödudes on temperatuur liiga kõrge või madal, seadistage temperatuur uuesti.

## “MasterFresh”-tsooni kuiva sahtli temperatuuri reguleerimine

“MasterFresh”-tsooni kuiva sahtli temperatuur on umbes 2 °C.

Kui soovite madalamat temperatuuri, nt kala säilitamiseks, saate kuiva sahtli temperatuuri vähesel määral madalamaks muuta.

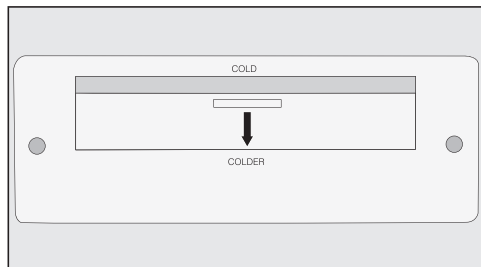
- Avage seadme ülemine uks.
- Võtke kuiv sahtel täielikult välja (vt peatüki “Sisemuse kujundamine” jaotist “Sahtlite eemaldamine külmutustsoonist”) või tõmmake see piirajani välja.

# Õige temperatuur

---

Jahutustsooni tagaseinas on temperatuuriregulaator, millega saate kuiva sahtli temperatuuri vähesel määral reguleerida.

Tehaseseadistusena on temperatuuriregulaator asendis “cold”.



- Pange temperatuuriregulaator asendisse “colder”, tõmmates seda hoidmisabist alla.

Temperatuur “MasterFresh”-tsooni kuivas sahtlis langeb pikaajaliselt veidi üle 0 °C.

## Võimalikud temperatuuri seadistusväärtused

Temperatuuri saab seadistada:

- jahutustsoonis 2 °C kuni 8 °C,
- külmutustsoonis -14 °C kuni -24 °C.

Madalaima temperatuuri saavutamise sõltub paigalduskohast ja ruumitemperatuurist.

Kõrge ruumitemperatuuri puhul võib madalaima temperatuuri saavutamine olla võimatu.



# Funktsioonide “SuperKühlen” ja “SuperFrost” kasutamine

## Funktsioon “SuperKühlen” ❄️

Funktsiooniga “SuperKühlen” saab jahutustsooni (sõltuvalt ruumitemperatuurist) väga kiiresti kõige madalamale väärtusele jahutada.

Funktsioon “SuperKühlen” on otstarbekas sisse lülitada siis, kui on vaja kiiresti maha jahutada suurem kogus säilitatavaid toiduaineid või jooke.

## Funktsiooni “SuperKühlen” sisselülitamine

- Temperatuuri seadistamiseks puudutage andurnuppu 🌡️.
- Valige andurnuppude < ja > abil jahutustsooni temperatuurinäidik ning kinnitage valik nupuga “OK”.
- Funktsiooni “SuperKühlen” sisselülitamiseks puudutage andurnuppu ❄️.

Sümbol ❄️ on värvilisel taustal ja temperatuurinäidikul kuvatakse uuena seadistatud temperatuuriväärtust 2 °C.

- Kinnitage seadistus nupuga “OK” või oodake pärast viimast nupuvajutust umbes 8 sekundit. Sel juhul rakendatakse seadistus automaatselt.

Jahutustsooni temperatuurinäidikul süttib sümbol ❄️.

Külmaseade töötab suurimal võimalikul külmavõimsusel.

## Funktsiooni “SuperKühlen” välja- lülitamine

- Temperatuuri seadistamiseks puudutage andurnuppu 🌡️.
- Valige andurnuppude < ja > abil jahutustsooni temperatuurinäidik ning kinnitage valik nupuga “OK”.

Sümbol ❄️ on värvilisel taustal ja temperatuurinäidikul kuvatakse temperatuuriväärtust 2 °C.

- Funktsiooni “SuperKühlen” väljalülitamiseks puudutage andurnuppu ❄️.

Sümbol ❄️ ei ole enam värvilisel taustal ja temperatuurinäidikul kuvatakse jälle eelnevalt seadistatud temperatuuriväärtust.

- Kinnitage seadistus nupuga “OK” või oodake pärast viimast nupuvajutust umbes 8 sekundit. Sel juhul rakendatakse seadistus automaatselt.

Jahutustsooni temperatuurinäidikul kustub sümbol ❄️.

Külmusseadme jahutus töötab jälle tavalisel võimsusel.

Kui te ei lülita funktsiooni “SuperKühlen” välja, lülitub see umbes 6 tunni järel automaatselt välja. Külmusseade töötab jälle tavalisel külmavõimsusel.

**Nõuanne:** Energia säästmiseks peaksite funktsiooni “SuperKühlen” ise välja lülitama, kui toiduained või joogid on juba piisavalt jahtunud.

# Funktsioonide “SuperKühlen” ja “SuperFrost” kasutamine

## Funktsioon “SuperFrost” ❄️

Toiduainete optimaalseks külmutamiseks tuleb funktsioon “SuperFrost” enne värskete toiduainete külmutamist sisse lülitada.

Sellega tagate, et toiduained külmuvad kiiresti läbi ning säilivad toiteväärtus, vitamiinid, välimus ja maitse.

### Erandid:

- kui külmutate juba külmunud toiduaineid;
- kui panete igapäevaselt sügavkülma ainult kuni 2 kg toiduaineid.

## Funktsiooni “SuperFrost” sisse lülitamine

Funktsioon “SuperFrost” tuleb **4–6 tundi enne** külmutatavate toiduainete sissepanemist sisse lülitada. Kui soovite kasutada **maksimaalset külmutusvõimsust**, tuleb funktsioon “SuperFrost” **24 tundi varem** sisse lülitada.

- Temperatuuri seadistamiseks puudutage andurnuppu 🌡️.
- Valige andurnuppude < ja > abil külmutustsooni temperatuurinäidik ning kinnitage valik nupuga “OK”.
- Funktsiooni “SuperFrost” sisselülitamiseks puudutage andurnuppu ❄️.

Sümbol ❄️ on värvilisel taustal ja temperatuurinäidikul kuvatakse uuena seadistatud temperatuuriväärtust -30 °C.

- Kinnitage seadistus nupuga “OK” või oodake pärast viimast nupuvajutust umbes 8 sekundit. Sel juhul rakendatakse seadistus automaatselt.

Külmutustsooni temperatuurinäidikul põleb sümbol ❄️.

Külmaseade töötab suurimal võimalikul külmutavõimsusel.

## Funktsiooni “SuperFrost” välja lülitamine

- Temperatuuri seadistamiseks puudutage andurnuppu 🌡️.
- Valige andurnuppude < ja > abil külmutustsooni temperatuurinäidik ning kinnitage valik nupuga “OK”.

Sümbol ❄️ on värvilisel taustal ja temperatuurinäidikul kuvatakse temperatuuriväärtust -30 °C.

- Funktsiooni “SuperFrost” väljalülitamiseks puudutage andurnuppu ❄️.

Sümbol ❄️ ei ole enam värvilisel taustal ja temperatuurinäidikul kuvatakse jälle eelnevalt seadistatud temperatuuriväärtust.

- Kinnitage seadistus nupuga “OK” või oodake pärast viimast nupuvajutust umbes 8 sekundit. Sel juhul rakendatakse seadistus automaatselt.

Külmutustsooni temperatuurinäidikul kustub sümbol ❄️.

Külmutusseadme jahutus töötab jälle tavalisel võimsusel.

Kui te ei lülita funktsiooni “SuperFrost” välja, lülitub see umbes 54 tunni järel automaatselt välja. Funktsiooni väljalülitumiseni kuluv täpne aeg sõltub äsja kappi asetatud toiduainete kogusest. Külmutusseade töötab jälle tavalisel külmutavõimsusel.

# Funktsioonide “SuperKühlen” ja “SuperFrost” kasutamine

---

**Nõuanne:** Energia säästmiseks peaksite funktsiooni “SuperFrost” ise välja lülitama, kui külmutustsoonis on saavutatud **püsivalt** vähemalt  $-18\text{ °C}$  temperatuur. Kontrollige temperatuuri külmutustsoonis.

# Temperatuuri- ja uksealarm

Külmik on varustatud hoiatussüsteemiga, et vältida temperatuuri märkamatu tõusu külmutustsoonis ja energiakadusid, kui seadme ukсед on avatud.

## Temperatuurialarm

Kui külmutustsooni temperatuur tõuseb liiga kõrgele, kuvatakse ekraanil teadet "Gefriertemperatur war zu hoch. Max. Temperatur: °C".


Lisaks kõlab hoiatussignaali.

Temperatuurinäidikul kuvatakse kõrgeimat väärtust, mis temperatuuri tõusu ajal esines.

Akustiline ja visuaalne signaal aktiveerub nt järgmistel juhtudel:

- kui lülitate külmutusseadme sisse ja külmutusseadme temperatuur erineb liiga palju seadistatud temperatuurist;
- kui külmutatud toiduainete sorteerimisel ja väljavõtmisel satub kambri sisse liiga palju sooja ruumiõhku;
- kui hakkate külmutama suuremas koguses toiduaineid;
- kui külmutate sooje värskeid toiduaineid;
- pärast pikemat voolukatkestust.

Niipea kui alarmi põhjus on kõrvaldatud, lakkab hoiatustoon ja teade kustub ekraanilt.

 Riknenud toiduainete söömine on tervisele ohtlik.

Kui temperatuur oli pikemat aega kõrgem kui  $-18\text{ °C}$ , võivad külmutatud toiduained olla sulanud või sulama hakanud. See lühendab toiduainete säilivusaega.

Kontrollige, ega külmutatud toiduained pole sulanud või sulama hakanud. Sellisel juhul kasutage need toiduained nii kiiresti kui võimalik või kuumtödelge (keetke või praadige) neid enne uuesti külmutamist.

## Temperatuurialarmi enneaegne väljalülitamine

Temperatuurialarmi põhjus tuleks tuvastada ja kõrvaldada enne, kui lülitate temperatuurialarmi välja.

Kui hoiatustoon teid häirib, võite selle varem välja lülitada.

■ Puudutage andurnuppu "OK".

Hoiatustoon lakkab ja teade kustub ekraanilt.

## Uksealarm

Kui mõni seadme udest on avatud kauem kui 2 minutit, kõlab hoiatussignaal.

Peale selle kuvatakse ekraanil teadet "Tür schließen".

Pärast seadme vastava ukse sulgemist lakkab hoiatustoon ja teade kustub ekraanilt.

## Uksealarmi enneaegne väljalülitamine

Kui hoiatustoon teid häirib, võite selle varem välja lülitada.

- Puudutage andurnuppu "OK".

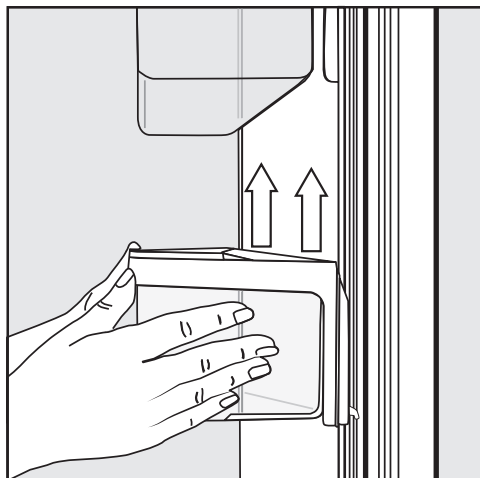
Hoiatustoon lakkab ja teade ekraanil kustub.

Hoiatustoon ja teade ekraanil ilmuvad teatud aja möödumisel uuesti, kuni seadme ukсед suletakse.

## Sisemuse kujundamine

### Aluste eemaldamine või ümberpaigutamine seadme uk-ses

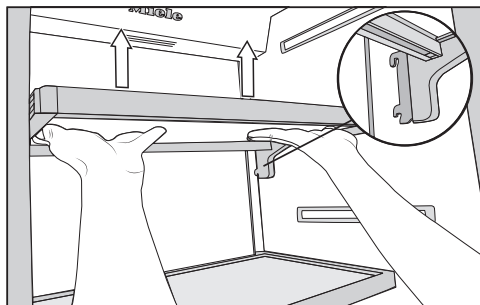
Eemaldage või paigutage seadme uk-ses aluseid ümber ainult tühjana.



- Hoidke alust mõlema käega hoide- raamist ja tõstke seda nii, et see tõu- seks mõlemalt küljelt kinnituskonksu- dega juhikute kohale.
- Eemaldage alus või paigutage see soovitud asukohta juhikutesse, kinni- tuskonksud samal kõrgusel.
- Jälgige, et paigaldaksite aluse sirgelt.

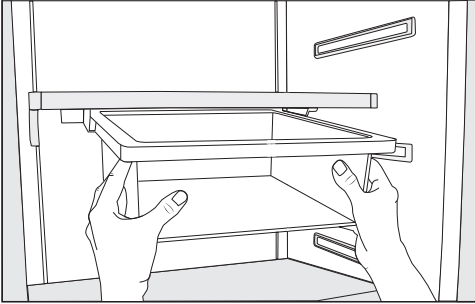
**Nõuanne:** Aluse karbid saab täitmiseks ja tühjendamiseks või puhastamiseks hoideraamidest ka välja võtta.

### Riulite eemaldamine või ümberpaigutamine



- Võtke mõlema käega riuli alt kinni ja tõstke seda nii, et riul tõuseks taga mõlemalt küljelt kinnituskonksudega juhiku kohale.
- Tõmmake riulit ette.
- Eemaldage riul või paigutage see kinnituskonksudega soovitud asukoh- ta juhikusse.
- Jälgige, et paigaldaksite riuli sirgelt.

## Rippsahtli eemaldamine



- Tõmmake rippsahtel sirgelt välja nii, et see tõuseks mõlemalt küljelt väljatõmbetõkiste kohale.
- Paigutamiseks lükake rippsahtel otse juhikule.

Rippsahtlit saate vastavalt oma soovile vasakule või paremale lükata.

## Rippsahtli ümberpaigutamine

Rippsahtli saab kinnitada jahutustsooni ükskõik millise riuli alla.

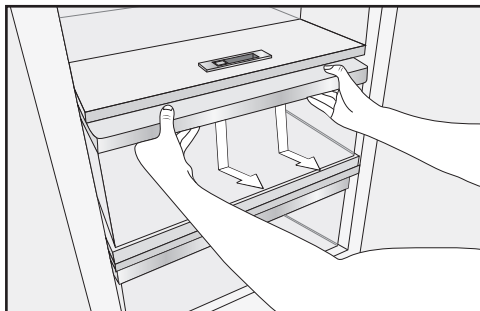
- Tõmmake rippsahtel välja.
- Rippsahtli hoidiku eemaldamiseks vajutage tagant mõlema hoidiku küljel vastu kinnituskonkse ja tõmmake hoidik viltuselt suunaga alla hoideraamilt maha.
- Hoidiku paigaldamiseks vajutage tagant mõlema hoidiku küljel vastu kinnituskonkse ja suruge hoidik alt hoideraami pilusse.
- Pange rippsahtel oma kohale.

**Nõuanne:** Teise võimalusena saate riuli koos rippsahtliga ümber paigutada.

## Sisemuse kujundamine

### Sahtlite eemaldamine jahutus- tsoonist

- Tõmmake sahtel veidi välja.



- Võtke mõlema käega sahtli hoideraami alt ja vajutage sahtel järsult alla nii, et see tagumises osas suunaga üles lahti tuleks.
- Tõmmake sahtel suunaga ette välja.

Seejärel lükake teleskoopsiinid uuesti sisse. Nii väldite nende kahjustamist.

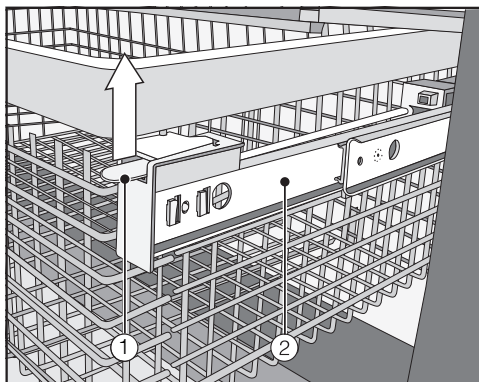
Külmutusseadme puhastamisel jälgi-ge, et te ei peseks ära teleskoopsiinide erimääret. Puhastage teleskoopsiine niiske lapiga.

- Sahtli paigaldamiseks asetage sahtel teleskoopsiinidele, nii et see fikseeruks kuuldavalt.

### Külmutuskorvide väljavõtmine

Külmutuskorve saab vajadusel (nt puhastamiseks) välja võtta.

- Tehke seadme alumine uks nii lahti kui võimalik.
- Tõmmake külmutuskorv kuni tõkiseni välja.



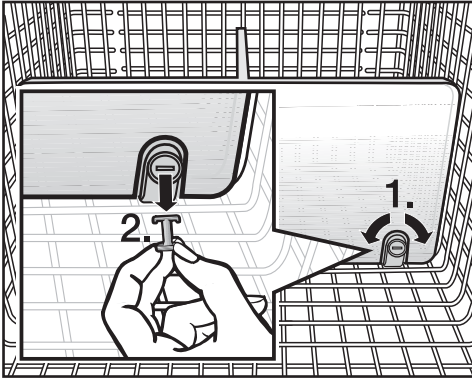
- Tõmmake mõlemal küljel klamberkinniti ① üles ja vabastage külmutuskorv suunaga üles.
- Tagasi paigutamiseks tõmmake teleskoopsiinid ② kuni tõkiseni välja.
- Pange külmutuskorv sisse.
- Lükake külmutuskorv täiesti sisse, kuni see fikseerub klamberkinnitis.



## Eraldusseina väljavõtmine (sõltub mudelist)

Külmutuskorvi eraldusseina saab puhastamiseks välja võtta.

Eraldusein on külmutuskorvi külge kinnitatud hoidikutega.



- Tõmmake külmutuskorv kuni tõkiseni välja.
- Kinnituse vabastamiseks keerake tihvtide pilud sobiva esemega horisontaalsesse asendisse (1).
- Tõmmake tihvtid hoidikutest välja (2.).
- Tõmmake eraldusein järsult suunaga üles välja.
- Eraldusseina tagasi paigutamiseks viige hoidikud püstisesse asendisse ja asetage eraldusein hoidikutesse nii, et see fikseerub kuuldavalt.
- Pange tihvtid hoidikutesse ja keerake tihvtide pilud sobiva esemega püstisesse asendisse.
- Lükake külmutuskorv jälle täiesti sisse.

## Jääkuubikunõu väljavõtmine

Jääkuubikunõu saab puhastamiseks välja võtta.

- Tehke seadme alumine uks nii lahti kui võimalik.
- Kallutage jääkuubikunõu ettepoole ja võtke suunaga üles välja.

Jää valmistamist ei katkestata jääkuubikunõu eemaldamise ajaks. Võib juhtuda, et jääkuubikud kukuvad selle all asuvasse külmutuskorvi.

Eemaldage jääkuubikunõu võimalikult lühikeseks ajaks või lülitage eelnevalt jääkuubikumasin välja (vt “Jääkuubikute valmistamine” jaotist “Jääkuubikumasina väljalülitamine”).

# Toiduainete säilitamine jahutustsoonis

⚠ Süttivatest gaasisegudest põhjustatud plahvatusoht.

Süttivad gaasised võivad elektriosade tõttu süttida.

Külmikus ei tohi hoida plahvatusohtlikke aineid ja tooteid, mis sisaldavad süttivaid gaase (nt aerosoolpihusteid). Vastavad pihustipudelid on tuvastatavad pealetrükitud koostisosade või leegisümboli järgi. Võimalikud erituvad gaasid võivad elektride tailide tõttu süttida.

⚠ Rasva või õli sisaldavatest toiduainetest põhjustatud kahjustusoht.

Kui hoiate külmikus või seadme ukse sees rasva või õli sisaldavaid toiduaineid, võib plast mureneda ja katki minna või mõraneda.

Jälgige, et õli või rasva väljavalgumisel ei puutuks see kokku külmiku plastosadega.

## Erinevad jahutusala

Loomuliku õhuringluse tõttu tekivad jahutustsoonis erineva temperatuuriga piirkonnad.

Raske külm õhk vajub jahutustsooni alumisse ossa. Kasutage toiduainete säilitamisel erinevaid külmatsoone.

**Nõuanne:** Ärge asetage toiduaineid väga tihedalt üksteise vastu, sest see takistab õhu ringlemist seadmes.

Kui õhuringlus ei ole piisav, väheneb jahutusvõimsus ja suureneb energiatarbimine.

Ärge katke tagaseinas asuvat ventilaatorit kinni.

**Nõuanne:** Ärge ladustage toiduaineid nii, et need puutuvad jahutustsooni tagaseina. Vastasel juhul võivad need tagaseina külge kinni külmuda.

See külmik on varustatud automaatse dünaamilise jahutusega, mille puhul seadistub töötava ventilaatoriga ühtlane temperatuur. Erinevad külmatsoonid on seega vähem selgepiirilised.

# Toiduainete säilitamine jahutustsoonis

## Kõige soojem ala

Jahutustsooni kõige soojem piirkond on kõige üleval eesmisel osal ja seadme ukstes. Hoidke selles piirkonnas nt võid, et see jääks kergesti määratavaks, ja juustu, et see säilitaks oma aroomi.

## Kõige külmem ala

Kõige külmem piirkond jahutustsoonis asub otse “MasterFresh”-tsooni kohal tagaseina juures. Veel madalam temperatuur on siiski “MasterFresh”-tsooni kuivas sahtlis.

Kasutage seda ala jahutustsoonis ja “MasterFresh”-tsooni kuivas sahtlis kõikide soojatundlike ja kergesti riknevate toiduainete säilitamiseks, nagu:

- kala, liha, linnuliha,
- vorstitooted, valmistoidud,
- muna või koort sisaldavad toidud või küpsetised,
- värske tainas, koogi-, pitsa-, muretainas,
- toorjuust ja muud toorpiimatooted,
- fooliumi pakendatud köögivilid ja kõik toiduained, mida tuleb nende aegumiskuupäevani säilitada vähemalt temperatuuril 4 °C.

**Nõuanne:** Eelkõige saab siin hästi säilitada isetehtud toite, sest võimalike toidus sisalduvate mikroorganismide paljunemine on takistatud.

## Jahutustsoonis säilitamiseks sobimatud toiduained

Mitte kõik toiduained ei ole külmatundlikkuse tõttu sobilikud säilitamiseks temperatuuril alla 5 °C.

Külmatundlike toiduainete hulka kuuluvad muu hulgas:

- ananass, avokaado, banaan, granaatõun, mango, melon, papaia, granadill, tsitruselised (nt sidrun, apelsin, mandariin, greip),
- järelvalmimist vajavad puuviljad,
- baklažaan, kurk, kartul, paprika, tomat, suvikõrvits,
- kõvajuust (Parmesan, Alpi juust).

# Toiduainete säilitamine jahutustsoonis

---

## Juhised toiduainete ostmiseks

Toiduainete värskus külmutusseadmesse asetamisel on pika säilitusaja jaoks kõige olulisem eeldus.

Pöörake tähelepanu säilivusajale ja õigele säilitustemperatuurile.

Võimalusel ei tohiks külmaahelat katkestada, kui te nt toiduaineid soojas autos transpordite.

## Toiduainete õige säilitamine

Säilitage toiduaineid jahutustsoonis pakitult või kinnikaetult ("MasterFresh"-soonis on erandeid). Sellega väldite kõrvalise lõhna tekkimist toiduainetele, toiduainete kuivamist ja võimalike bakterite ülekandumist. Seda tuleb arvestada eriti loomsete toiduainete säilitamisel. Jälgige, et eelkõige sellised toiduained nagu toores liha ja kala ei puutuks kokku teiste toiduainetega.

Temperatuuri korrektse seadistuse ja vastava hügieeniga saate toiduainete säilivust oluliselt pikendada ning vältida toiduainete jäätmeid.

# Toiduainete säilitamine “MasterFresh”-tsoonis

## “MasterFresh”-tsoon

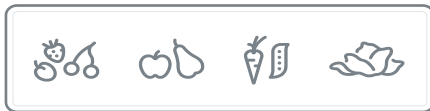
“MasterFresh”-tsoonis valitsevad optimaalsed säilitustingimused puuviljadele, köögiviljadele, kalale, lihale ja piimatoodetele. Toiduained püsivad kauem värskena ning säilivad maitseomadused ja vitamiinid.

“MasterFresh”-tsoon koosneb niiskest ja kuivast sahtlist.

- **Niiske sahtel** sobib sõltuvalt niiskuse reguleerimisega eelkõige **puuvilja ja köögivilja säilitamiseks**.
- **Kuiv sahtel** sobib eriti hästi **kergesti riknevate toiduainete**, nagu kala, liha ja piimatoodete säilitamiseks. Lisaks võib siin säilitada igat liiki pakendatud toiduaineid.

	<b>niiske sahtli max koormus</b>	<b>kuiva sahtli max koormus</b>
<b>KF 28x2 Vi</b>	10,5 kg	14 kg
<b>KF 29x2 Vi</b>	13,5 kg	18 kg

## Niiskuse reguleerimisega niiske sahtel



Niiskust, mis tuuakse säilitatavate toiduainetega sisse, hoitakse niiskes sahtlis. Mida rohkem vastab niiske sahtli õhuniiskus toiduainetele omasele niiskusele, seda krõmpsumaks ja värskemaks jäävad toiduained pikema aja jooksul, sest toiduainete veesisaldus säilib suurel määral.

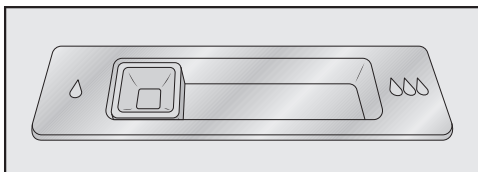
Õhuniiskuse tase sõltub pakendamata säilitatavate toiduainete liigist ja kogusest.

Niiske sahtli temperatuur sarnaneb tavapärase jahutustsooni temperatuurile.

Ärge unustage, et toiduainete pikaajalise säilivuse alus on nende värskus enne külmutusseadmesse panemist.

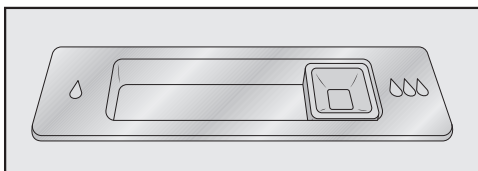
## Toiduainete säilitamine “MasterFresh”-tsoonis

Niiskuseregulaatori abil saab niiskes sahtlis reguleerida niiskust seadistusvahemikus  $\Delta$  kuni  $\Delta\Delta\Delta$ .



**Niiskuseregulaatori asukoht  $\Delta$   
= kergelt kõrgem õhuniiskus**

Valige see seadistus  $\Delta$ , kui säilitate niiskes sahtlis **väga palju** puuvilju ja köögivilju. Niiskuseregulaator sulgeb sahtli avad osaliselt, nii et osa sahtlis sisalduvast niiskusest säilib.



**Niiskuseregulaatori asukoht  $\Delta\Delta\Delta$   
= kõrgem õhuniiskus**

Valige see seadistus  $\Delta\Delta\Delta$ , kui säilitate niiskes sahtlis **vähe kuni palju** puuvilju ja köögivilju. Niiskuseregulaator sulgeb sahtli avad täielikult, nii et kogu sahtlis sisalduv niiskus säilib.

**Nõuanne:** Kui õhuniiskus on liiga kõrge ja sahtlisse koguneb liigselt niiskust, valige seadistus  $\Delta$ .

Väikese täituvuse korral võib niiskus olla liiga madal. Pakendage toiduained väikese täituvuse korral õhukindlasse pakendisse.

Suurema õhuniiskuse korral niiskes sahtlis võib tekkida kondensaat. Eemaldage kondensaat lapiga.

### Õhuniiskuse reguleerimine niiskes sahtlis

- Liigutage niiskuseregulaatorit vasakule  $\Delta$  või paremale  $\Delta\Delta\Delta$ , sõltuvalt soovitud seadistusest.

# Toiduainete säilitamine “MasterFresh”-tsoonis

## Madala temperatuuriga kuiv sahtel



Kuiva sahtli temperatuur on vahemikus –1 kuni 3 °C. Need on madalamad temperatuurid kui tavalises jahutus-tsoonis, külma mitte kartvate toiduainete jaoks on see aga optimaalne hoiutemperatuur.

Et selle temperatuuri puhul pikeneb toiduainete säilivus, saab toiduaineid säilitada oluliselt kauem, ilma et nende värskus väheneks, ning sisseoste saab teha pikemate ajavahemike järel.

Kuiva sahtli õhuniiskus sarnaneb tava-pärase jahutustsooni õhuniiskusega.

**Nõuanne:** Eelkõige igasuguseid ise valmistatud toite saab siin hästi säilitada, sest takistatakse võimalike mikroorganismide paljunemist.

Kuiv sahtel on eriti sobiv kergesti riknevate toiduainete säilitamiseks:

- piimatooted, näiteks jogurt, juust, koor, kohupiim jne,
- salatid,
- liha, linnuliha, vorst,
- värske kala, koorikloomad.
- Lisaks võib siin säilitada igat liiki pakendatud toiduaineid.

Arvestage, et valgurikkad toiduained riknevad kiiremini.

See tähendab, et näiteks karp- ja koorikloomad riknevad kiiremini kui kala ja kala rikneb kiiremini kui liha.

Säilitage toiduaineid selles sahtlis hügieeni huvides **kinni kaetult või pakendatult**.

Peale selle takistab see toiduainete kuivamist.

Võtke toiduained kuivast sahtlist välja umbes 30–60 minutit enne söömist. Toiduainete aroom ja maitse taastuvad alles ruumitemperatuuril.

Kõrge ruumitemperatuuri ja õrnade toiduainete korral on parem asetada toiduained mõneks ajaks jahutustsooni.

## Toiduainete säilitamine “MasterFresh”-tsoonis

---

**Kui te ei ole rahul säilitatavate toiduainete seisukorraga (need muutuvad juba mõne aja pärast näiteks pehmeks või näevad välja närtsinud), kontrollige, kas olete järginud järgmisi punkte:**

- Säilitage vaid värsked toiduained. Toiduainete säilitamiseelsest seisukorrast sõltub säilitamise tulemus.
- Puhastage “MasterFresh”-tsoon, enne kui hakkate seal toiduaineid säilitama.
- Laske väga niisketel toiduainetel enne säilitamist niiskes sahtlis nõrguda.
- Ärge säilitage kuivas sahtlis liiga külmatundlikke toiduaineid (vt “Toiduainete ladustamine jahutustsoonis” jaotist “Jahutustsoonis säilitamiseks sobimatud toiduained”).
- Paigutage toiduained, mida soovite säilitada, vastavalt seadistusele (niiske või kuiv säilitus).
- Säilitage toiduaineid niiskes sahtlis pakendamata.  
Niiske sahtli kõrge õhuniiskus saavutatakse üksnes säilitatavates toiduainetes sisalduva niiskusega.  
Kui juhtub, et õhuniiskus ei ole piisavalt kõrge, nt kui säilitate vähe toiduaineid, saate õhuniiskust nt märja käsna abil tõsta.
- Kui teil on tunne, et kuiva sahtli temperatuur on liiga kõrge või liiga madal, reguleerige jahutustsooni temperatuuri (vt “Õige temperatuur” jaotist “Temperatuuri seadistamine”). Kohe, kui kuiva sahtli põhjale on moodustunud jääkristallid, tuleb temperatuuri tõsta, sest vastasel juhul saavad toiduained külmakahjustusi.
- Kui niiske sahtli põhja on kogunenud liiga palju vett, kuivatage põhi rätikuga. Vajadusel nõrutage toiduaineid enne säilitamist või asetage niiske sahtli põhja rest, et niiskus saaks eralduda.



### Maksimaalne külmutusvõimsus

Toiduainete võimalikult kiireks läbikülmutamiseks ei tohi ületada maksimaalset külmutusvõimsust.

Maksimaalse külmutusvõimsuse 24 tunni jooksul leiata tüübisildilt “Gefriervermögen ...kg/24 h”.

Tüübisildil toodud maksimaalne külmutusvõimsus on välja selgitatud vastavalt standardile DIN EN ISO 15502.

### Mis toimub värskete toiduainete külmutamisel?

Värsked toiduained tuleb lasta võimalikult kiiresti läbi külmuda, et toiteväärtus, vitamiinid, välimus ja maitse säiliks.

Mida aeglasemalt külmuvad toiduained läbi, seda rohkem liigub vedelikku üsikutest rakkudest vaheruumidesse. Rakud tõmbuvad kokku. Sulatamisel saab vaid osa eelnevalt eraldunud vedelikust rakkudesse tagasi liikuda. Praktikas tähendab see seda, et toiduaines tekib suurem mahlakadu. Sellest annab märku sulamisel toiduaine ümber moodustuv suur veeloik.

Kui toiduaine külmus kiiresti läbi, on rakuvedelikul vähem aega rakkudest vaheruumidesse liikuda. Rakud tõmbuvad oluliselt vähem kokku. Sulatamisel saab väike kogus vedelikku, mis liikus vaheruumidesse, rakkudesse tagasi liikuda, nii et mahlakadu on väga väike. Moodustub ainult väike veeloik.

### Sügavkülmutatud valmistoidu säilitamine

Ärge külmutage sulama hakanud või üles sulanud kaupa uuesti. Alles siis, kui olete toiduainet töödeldud (keetnud või praaditud), võib seda uuesti külmutada.

Kui soovite sügavkülmutatud valmistoidu säilitada, siis kontrollige juba kaupluses ostes:

- ega pakendil pole kahjustusi,
- säilivuskuupäeva,
- kaupluse külmeti jahutustsooni temperatuuri. Kui jahutustsooni temperatuur on kõrgem kui  $-18\text{ }^{\circ}\text{C}$ , lüheneb sügavkülmutatud toiduainete säilivus.
- Ostke sügavkülmutatud toiduained viimasena ja transportige neid ajalehepaberisse keeratuna või termokotis.
- Asetage sügavkülmutatud toiduained kodus kohe külmutusseadmesse.

# Külmutamine ja säilitamine

## Toiduainete külmutamine kodus

Kasutage külmutamiseks ainult värskeid ja laitmatus seisukorras toiduaineid!

### Nõuded külmutamisel

- **Külmutamiseks sobivad:**  
värske liha, linnuliha, ulukiliha, kala, köögiviljad, maitsetaimed, toores puuvili, piimatooted, küpsetised, toiduülejäägid, munakollane, munavalge ja paljud valmistoidud.
- **Külmutamiseks ei sobi:**  
viinamarjad, lehtsalatid, redised, röigas, hapukoor, majonees, terved koorega munad, sibulad, terved toored õunad ja pirnid.
- Et värv, maitse, aroom ja C-vitamiin säiliks, tuleks köögivilja enne külmutamist blanšeerida. Selleks asetage köögiviljad portsjonite kaupa 2–3 minutiks keevasse vette. Seejärel võtke köögiviljad välja ja jahutage külmas vees kiiresti maha. Nõrutage köögiviljad.
- Tailiha sobib külmutamiseks paremini kui rasvane ja seda võib oluliselt kauem säilitada.
- Asetage karbonaaditükkide, lihalõikude, šnitsli jms vahele kile. Sellega väldite nende üheks tükiks kokkukülmutamist.
- Enne külmutamist ärge tooreid toiduaineid ja blanšeeritud köögivilja soolaga vürtsidega maitsestage, valmistoitte maitsestage vaid kergelt. Mõnede maitseainete maitse intensiivsus muutub külmutamisel.

- Laske soojadel toitudel ja jookidel enne külmutusseadmesse asetamist maha jahtuda, et vältida juba külmutatud toiduainete sulama hakkamist ja suuremat energiakulu.

## Külmutatavate toiduainete pakendamine

- Külmutage portsjonitena.

### – Sobiv pakend

- toidukile,
- polüetüleenist pakkekiled,
- fooliumid,
- külmutuskarbid.

### – Ebasobiv pakend

- pakkepaber,
- pärgamentpaber,
- tsellofaan,
- prügikotid,
- kasutatud kilekotid.

- Suruge pakendist õhk välja.

- Sulgege pakend tihedalt

- kummirõngaste,
- plastklambrite,
- paelte või
- külmakindlate teipidega.

**Nõuanne:** Polüetüleenist kilekotid ja pakkekile võite ka kilekeevitusseadmeaga kinni keevitada.

- Kirjutage pakendile toiduaine nimetus ja külmutamise kuupäev.

## Enne sügavkülmikusse asetamist

- Kui värskeid toiduaineid on rohkem kui 2 kg, lülitage 24 tundi enne toiduainete külmutusseadmesse asetamist sisse funktsioon “SuperFrost” (vt peatükki “Funktsiooni “SuperKühlen” ja “SuperFrost” kasutamine”).

Juba külmutatud toiduained saavad nii teatud külmavaru.

## Külmutatavate toiduainete asetamine sügavkülmikusse

Toiduaineid võib külmutada kogu külmutustsooni ulatuses.

Pange suuremad kogused suurde külmutuskorvi.

- Asetage külmutatav toiduaine laiema põhjaga külmutuskorvide põhjale, sest nii külmub see kõige kiiremini läbi.
- Täitke esmalt ülemine külmutuskorv, sest siin külmuvad toiduained kõige kiiremini läbi.
- Seadmesse asetatavad pakendid peaksid olema kuivad, et vältida nende üksteise külge külmumist.
- Külmutuskorvide jaoks lubatud kogused leiate järgmisest tabelist.

	<b>Ülemine külmutuskorv</b>	<b>Alumine külmutuskorv</b>
<b>KF 28x2 Vi</b>	12 kg	28 kg
<b>KF 29x2 Vi</b>	18 kg	36 kg

Seadmesse asetatavad toiduained ei tohi kokku puutuda sügavkülmikus juba säilitatavate toiduainetega, muidu võivad need toiduained sulama hakata.

## Külmutatud toiduainete säilitusaeg

Toiduainete säilivus on isegi määratud temperatuuri  $-18\text{ °C}$  järgimisel väga erinev. Ka külmunud toodetes toimuvad tugevalt aeglustatud lagunemisprotsessid. Õhuhapniku tõttu võib näiteks rasv rääsuda. Lahjat liha saab seepärast umbes kaks korda kauem säilitada kui rasvast liha.

Need säilitusajad on orienteeruvad ajad erinevate toiduainegruppide säilitamiseks külmutustsoonis.

<b>Toiduainegrupp</b>	<b>Säilitusaeg (kuudes)</b>
Jäätis	2 kuni 6
Leib, küpsetised	2 kuni 6
Juust	2 kuni 4
Rasvane kala	1 kuni 2
Lahja kala	1 kuni 5
Vorst, sink	1 kuni 3
Ulukiliha, sealiha	1 kuni 12
Linnuliha, loomaliha	2 kuni 10
Köögivilid, puuvilid	6 kuni 18
Ürdid	6 kuni 10

Poest ostetud sügavkülmutatud toodetele kehtib pakendil toodud säilivusaeg.

# Külmutamine ja säilitamine

---

Külmutustsooni püsival temperatuuril  $-18\text{ }^{\circ}\text{C}$  ja vastava hügieeniga saate kasutada toiduainete maksimaalset säilitusaega ning vältida toiduainete jäätmeid.

## Külmutatud toiduainete ülesulatamine

Ärge külmutage üles sulanud või sulama hakanud kaupa uuesti. Alles siis, kui olete toiduainet töödeldud (keetnud või praaditud), võib seda uuesti külmutada.

Külmutatud toiduaineid võite üles sulatada

- mikrolaineahjus,
- küpsetusahjus režiimil “Heißluft” või “Auftauen”,
- toatemperatuuril,
- jahutustsoonis (eralduv külm kasutatakse toiduainete jahutamiseks),
- auruahjus.

**Lamedaid liha- ja kalatükke** võib veidi sulanult pannile kuuma rasvaine sisse panna.

**Liha- ja kalatükke** (nt hakkliha, kana, kalafilee) sulatage nii, et neil ei oleks kokkupuudet teiste toiduainetega. Koguge sulamisvesi kokku ning visake see ära.


**Puuvilja** võib sulatada toatemperatuuril nii pakendis kui ka kausis kaane all.

**Köögivilja** saab üldjuhul panna külmutatud keevasse vette või kuumas rasvas hautada. Tänu muutunud rakustruktuurile on valmimisaeg veidi lühem kui värske köögivilja puhul.

## Jookide kiirjahutus

Võtke kiirjahutuseks külmutustsooni pandud pudelid **hiljemalt tunni aja pärast** jälle välja. Pudelid võivad lõhke- da.

Automaatne jääkuubikumasin vajab oma tööks veeühendust (vt peatüki “Paigaldus” jaotist “Veeühendus”).


 Saastunud veest põhjustatud oht tervisele.

Saastunud vee allaneelamine võib põhjustada haigestumist.

Esimest kolme kogust jääkuubikuid pärast jääkuubikunõu kasutuselevõttu ei tohi toiduks kasutada, sest vesi on mõeldud veesüsteemi läbilõputamiseks.

See kehtib nii esmakordse kasutuselevõtu korral kui ka siis, kui külmutusseade on olnud pikemat aega välja lülitatud.

## Jääkuubikumasina sisselülitamine

- Veenduge, et jääkuubikunõu on jääkuubikumasina all.
- Valige seadistusrežiimis  andurnupude < ja > abil “Ausgabeeinheit” ning kinnitage valik nupuga “OK”.
- Valige andurnupude < ja > abil “ein” ning kinnitage valik nupuga “OK”.

Kohe kui külmutustsoon on maha jahtunud, täitub jääkuubikumasin veega.


Kohe kui vesi on külmunud, kukuvad jääkuubikud jääkuubikumasinast jääkuubikunõusse.

Kohe kui jääkuubikunõu on täis, katkestatakse jääkuubikute valmistamine automaatselt.

Jääkuubikumasin toodab 24 tunni jooksul umbes 1,3 kg jääkuubikuid.

Valmistatavate jääkuubikute kogus sõltub külmutustsooni temperatuurist: **mida madalam on temperatuur, seda rohkem valmistatakse jääkuubikuid.**

Pärast esmakordset kasutuselevõttu võib kuluda kuni 10 tundi, enne kui esimesed jääkuubikud jääkuubikumasinast nõusse kukuvad.

 Jääkuubikumasina blokeerumise põhjustatud kahjustusohu.

Jääkuubikumasin võib blokeeruda ja sellega kahjustada saada.

Ärge asetage jääkuubikumasinasse kiirjahutamiseks pudeleid ega toiduaineid.

Tühjendage jääkuubikunõud regulaarselt, hiljemalt siis, kui te ei ole jääd võtnud rohkem kui nädal. Nii on teil alati värsket jääd ja takistatakse jääkuubikute suureks tükiks külmutist.

Jää valmistamist ei katkestata, kui jääkuubikunõu eemaldatakse. Võib juhtuda, et jääkuubikud kukuvad selle all asuvasse külmutuskorvi.


Eemaldage jääkuubikunõu võimalikult **lühikeseks ajaks** või lülitage eelnevalt jääkuubikumasin välja.

# Jääkuubikute valmistamine

---

## Jääkuubikumasina väljalülitamine

Kui te ei soovi jääkuubikuid valmistada, saate jääkuubikumasina külmutussoonist sõltumatult välja lülitada.

- Sulgege veevarustuse veekraan u 3 tundi enne seadme väljalülitamist – sellega väldite seisvast veest põhjustatud hallituse teket.
- Valige seadistusrežiimis  andurnuppude < ja > abil "Ausgabeeinheit" ning kinnitage valik nupuga "OK".
- Valige andurnuppude < ja > abil "aus" ning kinnitage valik nupuga "OK".

### Jahutustsoon ja “MasterFresh“-tsoon

Jahutustsoonis ja “MasterFresh“-tsoonis toimub automaatne sulatus.

Kompressori töötamise ajal võib jahutustsoonis ja “MasterFresh“-tsoonis tagaseinale tekkida härmatis ja veepiisku. Neid ei ole vaja eemaldada, sest kompressori töötamisel tekkiva soojuse toime härmatis ja veepiisad auruvad.

### Külmutustsoon


Külmik on varustatud “NoFrost“-süsteemiga, mis tagab külmiku automaatse sulatuse.

Tekkiv niiskus kondenseerub aurustile, kus see aeg-ajalt sulab ja aurustub.

Tänu automaatsele sulatusele on külmutustsoon alati jäävaba. Selle erilise süsteemiga ei hakka toiduained sulama.

# Puhastamine ja hooldus

Jälgige, et elektroonilistele komponentidele või valgustusele ei satuks vett.

 Sissetungiv niiskus põhjustab kahjustuste ohtu.

Aurupuhasti aur võib kahjustada plaste ja elektrikomponente.

Ärge kasutage külmutusseadme puhastamiseks aurupuhastit.

Külmutusseadme sisemuses olevat tüübisilti ei tohi eemaldada. Tüübisilti läheb vaja tõrke korral.

## Juhised puhastusvahendi kohta

Pealispinna kahjustuste vältimiseks **ärge** kasutage puhastamisel

- soodat, ammoniaaki, hapet või klooriidi sisaldavaid puhastusvahendeid,
- katlakivi lahustavaid puhastusvahendeid,
- abrasiivseid puhastusvahendeid (nt küürimispulbrit, puhastuspastat, -kivi),
- lahustit sisaldavaid puhastusvahendeid,
- roostevaba terase puhastusvahendeid,
- nõudepesumasina puhastusvahendeid,
- küpsetusahju aerosoolpuhasteid,
- klaasipuhastusvahendeid,
- karedaid küürimissvamme ja -harju (nt keedupottide küürimissvamme),
- mustuse eemaldamise kustutuskumme,
- teravaid metallkaabitsaid.

Kasutage külmutusseadme sisemuses vaid toiduainetele ohutuid puhastus- ja hooldusvahendeid.

Soovitame kasutada puhastamiseks leiget vett ja veidike nõudepesuvahendit.



## Enne külmutusseadme puhastamist

- Lülitage külmutusseade välja, vajutades sisse- / väljalülitusnuppu.
- Võtke toiduained külmutusseadmest välja ja pange jahedasse kohta hoiule.
- Võtke kõik ülejäänud eemaldatavad osad puhastamiseks välja (vt peatükki "Sisemuse kujundamine").

## Sisemus, tarvikud

Puhastage külmutusseadet regulaarselt, kuid vähemalt üks kord kuus. Ärge laske mustusel kinni kuivada, vaid eemaldage see kohe.

- Puhastage külmutusseadme sisemust leige vee ja vähese nõudepesu-vahendiga. Peske kõiki osi käsitsi, mitte nõudepesumasinas.
- Pühkige pind pärast puhastamist puhtas vees niisutatud lapiga üle ja kuivatage seejärel lapiga.
- Jätke külmutusseade mõneks ajaks avatuks, et seda piisavalt õhutada ja ebameeldiva lõhna teket vältida.

## Alumiiniumist raamid

Seadme ukstes olevate riiulite ja aluste raamid on osaliselt alumiiniumist.

Alumiinium on elav materjal. Vaatenurk, valguskiirgus ja ümbrus määravad peegeldava toime ja sellega külmutusseadme välimuse. Alumiinium on kriimustus- ja lõiketundlik.

Alumiiniumist raamid võivad värvi muuta, kui mustus neile pikemaks ajaks jääb.

Seetõttu eemaldage mustus alumiiniumraamilt kohe.

# Puhastamine ja hooldus

## Uksetihendi puhastamine

⚠ Vale puhastamine võib põhjustada kahjustusi.

Uksetihendi töötlemisel õlide või määretega võib see hapraks muutuda.

Ärge töödelge uksetihendit õli ega määretega.

- Puhastage uksetihendit regulaarselt puhta veega ja kuivatage seejärel korralikult lapiga.

## Õhutusavade puhastamine

Kogunenud tolm suurendab energia-  
tarvet.

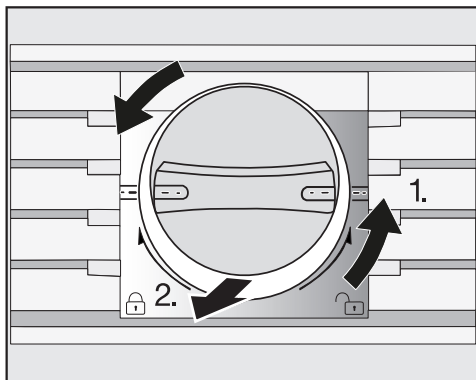
- Puhastage õhutusavasid regulaarselt pintli või tolmuimejaga (kasutage selleks nt “Miele” tolmuimeja imemisharja).

## Veefiltri (“IntensiveClear”-sõel- filter) puhastamine

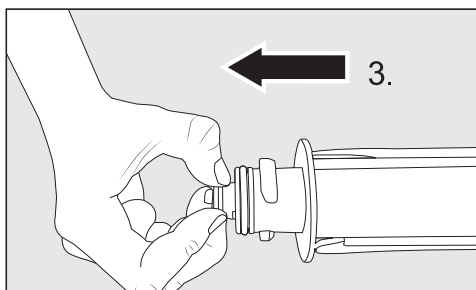
Sõltuvalt valmistatud jääkuubikute kogusest tuleb “IntensiveClear”-sõelfiltrit umbes iga 6 kuu järel puhastada.

Ekraanil kuvatakse: “Wasserfilter reinigen”.

- Kinnitage teade nupuga “OK”.

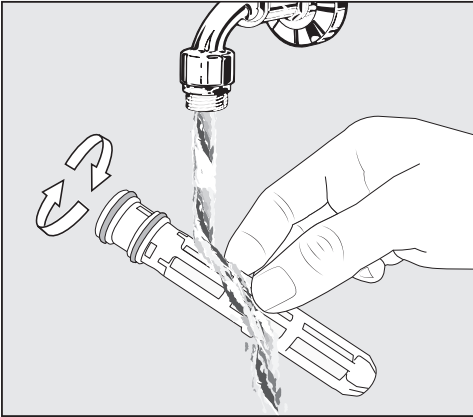


- Keerake filtrikassetti kattest vastupäeva horisontaalsesse asendisse 1.) ja tõmmake see filtriavast välja 2.).

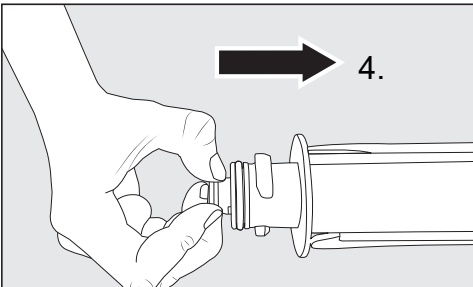


- Tõmmake sõel filtrikassetist tagantpoolt välja 3.).

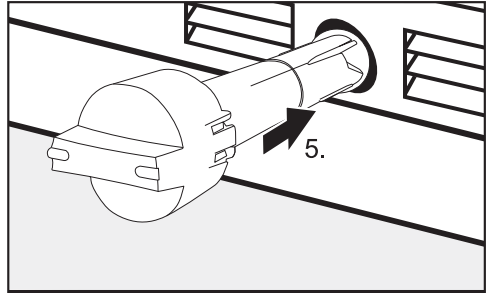
## Puhastamine ja hooldus



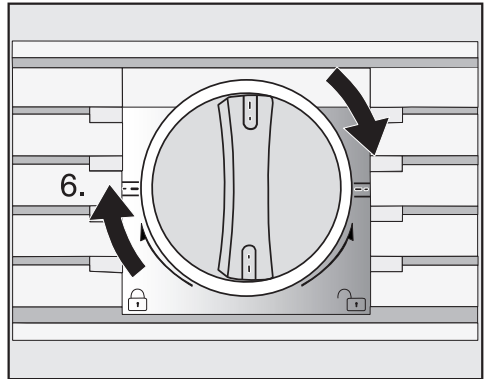
- Puhastage sõela leige voolava vee all. Keerake seejuures sõela nii, et seda puhastataks kõigilt külgedelt.



- Paigaldage sõel uuesti tagantpoolt filtrikassetti 4.).



- Lükake filtrikassett piirajani filtrivas- se 5.), kate peab seejuures horison- taalne olema.



- Keerake filtrikassetti kattest päripäeva vertikaalsesse asendisse 6.).

⚠ Väljavoolavast veest põhjustatud kahjustuste oht.

Ebaõigesti paigaldatud filtrikasseti puhul on oht, et külmutusseadmest voolab vesi välja.

Jälgige filtrikasseti paigaldamisel, et keeraksite selle kuni märgistuseni sisse.

Pärast “IntensiveClear”-sõelfiltri puhas- tamist tuleb veefiltri näidik  ekraanil seadistusrežiimis  lähtestada (vt pea- tüki “Täiendavate seadistuste tegemine” jaotist ““Wasserfilter Anzeige”  lähtesta- mine”).

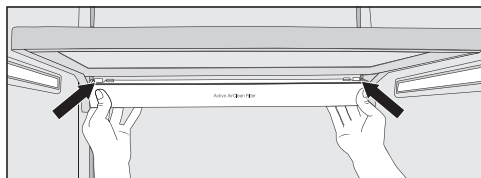
# Puhastamine ja hooldus

## “Active AirClean”-filtrite vahetamine

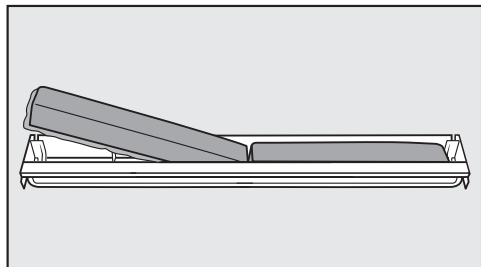
Jahutustsooni “Active AirClean”-filtreid peab umbes iga 6 kuu järel vahetama.

Ekraanil kuvatakse: “Active AirClean Filter wechseln”.

- Kinnitage teade nupuga “OK”.



- “Active AirClean”-filtrite hoidiku eemaldamiseks vajutage tagant mõlema hoidiku küljel kinnituskonkse ja tõmmake hoidik viltuselt suunaga alla hoideraamilt maha.



- Eemaldage kasutatud “Active AirClean”-filtrid ja pange uued “Active AirClean”-filtrid, ümbritsev äär suunaga alla, hoidikusse.
- Hoidiku paigaldamiseks vajutage tagant mõlema hoidiku küljel vastu kinnituskonkse ja suruge hoidik alt hoideraami pilusse.

Hoidiku saab kinnitada jahutustsooni ükskõik millise riuli alla.

Pärast “Active AirClean”-filtrite vahetamist tuleb “Active AirClean”-filtrite näidik ekraanil seadistusrežiimis lähtestada (vt peatüki “Täiendavate seadistuste tegemine” jaotist ““Active AirClean Filter Anzeige” lähtestamine”).

Uusi “Active AirClean”-filtreid (hoidikuga ja ilma) saate osta “Miele” kliendi-teenindusest, edasimüüjalt või “Miele” veebilehelt.

## Pärast puhastamist

- Asetage kõik osad jahutustsooni tagasi.
- Lülitage külmutusseade jälle sisse.
- Asetage toiduained jahutustsooni ja sulgege seadme ukсед.
- Lülitage funktsioon “SuperFrost” mõneks ajaks sisse, et külmutustsoon kiiresti külmaks läheks.
- Niipea kui külmutustsoonis on temperatuur piisavalt madal, asetage külmutuskorvid koos külmutatavate toiduainetega külmutustsooni.
- Lülitage funktsioon “SuperFrost” välja, kui on saavutatud konstantne külmutustemperatuur vähemalt  $-18\text{ }^{\circ}\text{C}$ .

Külmutusseade tarnitakse veefiltriga (“IntensiveClear”-sõelfilter), mis filtreerib kraanivett jääkuubikute valmistamise jaoks.

“IntensiveClear”-sõelfilter filtreerib kraaniveest hõljuvad osakesed, mitte baktereid ega mikroobe.

Veefiltrit ei pea vahetama. Jääkuubikute laitmatu kvaliteedi jaoks on aga oluline, et puhastaksite veefiltrit regulaarselt.

Kui olete paigaldanud uue veefiltri, visake pärast veefiltri paigaldamist kõik järgmise 24 tunni jooksul toodetavad jääkuubikud minema.

Sõltuvalt valmistatud jääkuubikute kogusest tuleb “IntensiveClear”-sõelfiltrit umbes iga 6 kuu järel puhastada.

Ekraanil kuvatakse: “Wasserfilter reinigen”

- Puhastage “IntensiveClear”-sõelfilter (vt peatüki “Puhastamine ja hooldus” jaotist “Veefiltri (“IntensiveClear”-sõelfilter) puhastamine”).

## Mida teha, kui ...

Enamikku igapäevase töö käigus esineda võivatest tõrgetest ja vigadest saate ise kõrvaldada. Paljudel juhtudel hoiate sellega kokku nii aega kui ka raha, kuna te ei pea kutsuma klienditeenindust.






Allolevad tabelid on teile abiks tõrke või vea põhjuste väljaselgitamisel ja kõrvaldamisel.

Võimaluse korral ärge avage külmikut kuni tõrke kõrvaldamiseni, et hoida külma-  
kadu võimalikult väiksena.

Probleem	Põhjus ja selle kõrvaldamine
<b>Kui teil on tunne, et külmutusseade ei tööta laitmatult, võite teha "Selbsttest". Teie külmutusseadmel kontrollitakse võimalikke rikkeid ja tõrkeid.</b>	<p>Pärast enesetesti tegemist kuvatakse võimalikke tõrkeid ekraanil.</p> <ul style="list-style-type: none"><li>■ Tehke enesetest (vt peatüki "Täiendavad seadistused" jaotist "Selbsttest" <input checked="" type="checkbox"/> tegemine").</li><li>■ Vajadusel võtke ühendust klienditeenindusega ning teavitage neid kuvatavast veateatest.</li></ul>
<b>Külmutusseade ei jahuta ja sisevalgustus ei toimi avatud ukse korral.</b>	<p>Külmutusseade pole sisse lülitatud.</p> <ul style="list-style-type: none"><li>■ Lülitage külmutusseade sisse. Ekraanil kuvatakse temperatuurinäitu.</li></ul>
	<p>Toitepistik pole korralikult pistikupesas.</p> <ul style="list-style-type: none"><li>■ Ühendage toitepistik pistikupesassa.</li></ul>
	<p>Maja elektrisüsteemi kaitse aktiveerus. Külmutusseade, maja elektrisüsteem või mõni teine seade võib rikkis olla.</p> <ul style="list-style-type: none"><li>■ Võtke ühendust elektrikuga või klienditeenindusega.</li></ul>

Probleem	Põhjus ja selle kõrvaldamine
<p><b>Kompressor lülitub üha sagedamini ja kauemaks sisse, selle tulemusel on külmikus temperatuur liiga madal.</b></p>	<p>Õhutusavad ümbritsevas kapis on kaetud või tolmu- ga kaetud.</p> <ul style="list-style-type: none"> <li>■ Ärge katke õhutusavasid.</li> <li>■ Puhastage õhutusavasid regulaarselt tolmust.</li> </ul>
	<p>Seadme uksi on sageli avatud või seadmesse on asetatud või selles on külmutatud suures koguses toiduaineid.</p> <ul style="list-style-type: none"> <li>■ Avage uksi vaid vajaduse korral ja võimalikult lühikeseks ajaks.</li> </ul> <p>Vajalik temperatuur taastub mõne aja pärast.</p>
	<p>Seadme ukсед ei ole korralikult suletud. Külmutus- toonis võib olla moodustunud paksem jääkiht.</p> <ul style="list-style-type: none"> <li>■ Sulgege seadme ukсед.</li> </ul> <p>Vajalik temperatuur taastub mõne aja pärast.</p> <p>Kui moodustunud on paksem jääkiht, väheneb jahutusvõimsus ja suureneb energiatarbimine.</p> <ul style="list-style-type: none"> <li>■ Sulatage ja puhastage külmik.</li> </ul>
	<p>Ruumitemperatuur on liiga kõrge. Mida kõrgem on ruumitemperatuur, seda kauem töötab kompressor.</p> <ul style="list-style-type: none"> <li>■ Järgige peatükis “Paigaldusjuhised - paigaldus- koht” olevaid juhiseid.</li> </ul>
	<p>Külmik ei ole nišši õigesti paigaldatud.</p> <ul style="list-style-type: none"> <li>■ Järgige peatükkides “Paigaldusjuhised”, “Külmiku paigaldamine” olevaid juhiseid.</li> </ul>
	<p><b>Kompressor lülitub üha sagedamini ja kauemaks sisse, selle tulemusel on külmikus temperatuur liiga madal.</b></p>
<p>Korrigeerige külmutati suurem hulk toiduaineid.</p> <ul style="list-style-type: none"> <li>■ Järgige peatükis “Külmutamine ja säilitamine” ole- vaid juhiseid.</li> </ul>	
<p>Funktsioon “SuperKühlen” on endiselt sisse lülitatud.</p> <ul style="list-style-type: none"> <li>■ Energia säästmiseks võite funktsiooni “SuperKüh- len” ise enneaegselt välja lülitada.</li> </ul>	
<p>Funktsioon “SuperFrost” on endiselt sisse lülitatud.</p> <ul style="list-style-type: none"> <li>■ Energia säästmiseks võite funktsiooni “SuperFrost” ise enneaegselt välja lülitada.</li> </ul>	

## Mida teha, kui ...

Probleem	Põhjus ja selle kõrvaldamine
<b>Kompressor lülitub üha harvemini ja lühemaks ajaks sisse, külmutusseadme temperatuur tõuseb.</b>	<p>See ei ole rike. Seadistatud temperatuur on liiga kõrge.</p> <ul style="list-style-type: none"> <li>■ Korrigeerige temperatuuriseadistust.</li> <li>■ Kontrollige temperatuuri 24 tunni pärast veel kord.</li> </ul> <p>Külmutatavad toiduained hakkavad sulama. Külmutusseade on paigaldatud nõutavast madalama temperatuuriga ruumi.</p> <p>Kui ruumi temperatuur on liiga madal, käivitub kompressor harvemini. Seetõttu võib külmutustsoon liigselt soojeneda.</p> <ul style="list-style-type: none"> <li>■ Järgige peatüki "Paigaldamine" jaotises "Paigalduskoht" olevaid juhiseid.</li> <li>■ Tõstke ruumitemperatuuri.</li> </ul>
<b>Kompressor töötab pidevalt.</b>	<p>See ei ole rike. Energia säästmiseks lülitub kompressor madala külmatarbe juures madalale kiirusele. Seeläbi pikeneb kompressori tööaeg.</p>
<b>Külmutatavad toiduained on kinni külmunud.</b>	<p>Toiduainete pakend ei olnud enne külmutamist kuiv.</p> <ul style="list-style-type: none"> <li>■ Vabastage külmutatud toiduained tõmbiotsalise eseme, nt lusikavarre abil.</li> </ul>
<b>Kõlab hoiatussignaal.</b>	<p>Seadme ukсед on kauem kui u 2 minutit avatud.</p> <ul style="list-style-type: none"> <li>■ Sulgege seadme ukсед.</li> </ul>
<b>Vaatamata avatud seadme uksele ei kõla hoiatusooni.</b>	<p>Olete signaaltoon välja lülitanud.</p> <ul style="list-style-type: none"> <li>■ Lülitage signaaltoon seadistusrežiimis  jälle sisse.</li> </ul> <p>Funktsioon "Sabbat Modus"  on sisse lülitatud: temperatuurinäidik on tume ja ekraanil põleb sümbol .</p> <ul style="list-style-type: none"> <li>■ Sabatirežiimi saab igal ajal välja lülitada (vt peatüki "Täiendavate seadistuste tegemine" jaotist "Sabbat Modus"  sisse- või väljalülitamine").</li> </ul>
<b>Seadme ust ei saa avada.</b>	<p>Ukseassistents "Pull2open" on sisse lülitatud, külmutusseadmepaneelil ei ole aga käepidemeteta mööbli esipaneeli.</p> <ul style="list-style-type: none"> <li>■ Lülitage käepidemeteta mööbli esipaneeli korral sisse ukseassistents "Push2open" (vt peatüki "Täiendavate seadistuste tegemine" jaotist "Türassistents"  sisselülitamine").</li> </ul>









Probleem	Põhjus ja selle kõrvaldamine
<p><b>Seadme ust ei saa sisselülitatud režiimis "Sabbat Modus" õigis avada.</b></p>	<p>Sisse on lülitatud ukseassistent "Push2open", lisaks on sisse lülitatud "Sabbat Modus".</p> <ul style="list-style-type: none"> <li>■ Sisselülitatud funktsiooni "Sabbat Modus" korral ukseassistent inaktiveeritakse.</li> <li>■ Tõmmake seadme uks alt või küljelt lahti.</li> </ul>
<p><b>Hoiustatud toiduainete säilivus on "MasterFresh"-tsooni kuivas sahtlis lühene- nud.</b></p>	<p>Võimalik, et "MasterFresh"-tsooni kuiva sahtli temperatuur on liiga kõrge. Kuiva sahtli temperatuur sõltub jahutustsoonis seadistatud temperatuurist.</p> <ul style="list-style-type: none"> <li>■ Jahutustsoonis peab olema madalam temperatuur (vt peatüki "Õige temperatuur" jaotist "Temperatuuri seadistamine").</li> <li>■ Pange kuiva sahtli temperatuuriregulaator seadistusele "colder" (vt peatüki "Õige temperatuur" jaotist "Temperatuuri seadistamine").</li> </ul>

# Mida teha, kui ...

## Ekraaniteated

Teade	Põhjus ja selle kõrvaldamine
<p><b>Kõlab hoiatustoon ja ekraanil kuvatakse teadet</b> "Gefriertemperatur war zu hoch. Max. Temperatur: °C".</p>	<p>Temperatuur külmutusseadmes on oluliselt tõusnud. Selle põhjused võivad olla nt</p> <ul style="list-style-type: none"><li>– seadme ust on sageli avatud või on see endiselt avatud;</li><li>– külmutati suur kogus külmutamata toiduaineid;</li><li>– on olnud pikem voolukatkestus.</li></ul> <p>■ Kui hoiatustoon teid häirib, võite selle välja lülitada, puudutades ekraanil andurnuppu "OK".</p> <p>Hoiatustoon lakkab.</p> <p>■ Kõrvaldage alarmi põhjus.</p> <p>Hoiatustoon vaibub ja teade ekraanil kustub.</p> <p>Temperatuurinäidikul kuvatakse kõrgeimat väärtust, mis temperatuuritõusu ajal külmutustsoonis esines.</p> <p>■ Kontrollige, ega toiduained pole hakanud sulama või pole täiesti üles sulanud. Kui see on nii, töödelge toiduaineid (keetke või praadige), enne kui neid uuesti külmutate.</p> <p>■ Voolukatkestuse korral kontrollige, kas jääkuubikunõus on jääkuubikuid, ja visake need ära. Vastasel juhul külmuvad jääkuubikud kokku ja võivad oma paisumise tõttu jääkuubikunõud kahjustada.</p>
<p><b>Kõlab hoiatustoon ja ekraanil kuvatakse teadet</b> "Tür schließen".</p>	<p>Seadme uks on avatud.</p> <p>■ Sulgege seadme uks.</p> <p>■ Kui soovite hoiatustooni enneaegselt välja lülitada, puudutage ekraanil andurnuppu "OK".</p> <p>Hoiatustoon lakkab.</p>
<p><b>Temperatuurinäidik on tume ja ekraanil kuvatakse</b> .</p>	<p>Funktsioon "Sabbat Modus"  on sisse lülitatud: sisevalgustus on välja lülitatud ja külmutusseade jahutab.</p> <p>■ Sabatirežiimi saab igal ajal välja lülitada (vt peatüki "Täiendavate seadistuste tegemine" jaotist "Sabbat Modus"  sisse- või väljalülitamine").</p>

Teade	Põhjus ja selle kõrvaldamine
<p><b>Ekraanil kuvatakse</b> “F Bitte rufen Sie den Miele Kundendienst”, <b>lisaks kõlab hoiatustoon.</b></p>	<p>Tekkinud on tõrge.</p> <ul style="list-style-type: none"> <li>■ Vajadusel märkige veateade üles.</li> <li>■ Võtke ühendust klienditeenindusega.</li> <li>■ Hoiatustooni väljalülitamiseks puudutage sümbolit .</li> </ul> <p>Veateade kustub ekraanilt alles siis, kui seadme tõrge on kõrvaldatud.</p> <hr/> <p>Tegu on ala- või ülepingega.</p> <ul style="list-style-type: none"> <li>■ Järgige ühendusandmeid peatüki “Paigaldus” jaotises “Elektriühendus”.</li> <li>■ Vajadusel pöörduge klienditeenindusse.</li> <li>■ Hoiatustooni väljalülitamiseks puudutage sümbolit .</li> </ul> <p>Veateade kustub ekraanilt alles siis, kui seadme tõrge on kõrvaldatud.</p>
<p><b>Ekraanil kuvatakse</b> . <b>Külmutusseade ei jahuta, kuid selle juhtelemendid töötavad.</b></p>	<p>Funktsioon “Messeschaltung”  on sisse lülitatud. Messirežiim võimaldab edasimüüjatel külmutusseadet esitleda ilma sisselülitatud jahutuseta. Kodus ei ole seda funktsiooni vaja.</p> <ul style="list-style-type: none"> <li>■ Lülitage messirežiim  välja (vt peatüki “Täiendavate seadistuste tegemine” jaotist ““Messeschaltung”  väljalülitamine”).</li> </ul>

## Mida teha, kui ...

### Probleemid jääkuubikumasinaga





Probleem	Põhjus ja selle kõrvaldamine
<b>Jääkuubikumasin ei valmista jääkuubikuid.</b>	Külmutusseade ja jääkuubikumasin ei ole sisse lülitatud. <ul style="list-style-type: none"><li>■ Lülitage külmutusseade ja jääkuubikumasin sisse.</li><li>■ Kontrollige, kas veefilter on õigesti paigaldatud.</li></ul>
	Veeühendus ei ole paigaldatud. <ul style="list-style-type: none"><li>■ Veenduge, et veeühendus oleks õigesti paigaldatud.</li></ul>
	Veevarustus ei ole avatud või õhutatud. <ul style="list-style-type: none"><li>■ Avage veevarustus.</li><li>■ Kontrollige, kas veevarustus on õhutatud.</li></ul>
	Veevoolikus on murdekoht. <ul style="list-style-type: none"><li>■ Kontrollige veevoolikut ja vajaduse korral vahetage veevoolik välja.</li></ul>
	Külmutustsooni temperatuur on liiga kõrge. <ul style="list-style-type: none"><li>■ Seadistage madalam temperatuur.</li></ul>
	Seadme ust on väga sagedasti avatud, nii et kompressori töömaht suureneb ja jääkuubikunõu jäätub. <ul style="list-style-type: none"><li>■ Avage seadme ust ainult vajaduse korral ja hoidke seda lahti võimalikult lühikest aega.</li></ul>
	Vee voolusurve on liiga madal. <ul style="list-style-type: none"><li>■ Kontrollige, kas vee voolusurve on vahemikus 200 kPa ja 800 kPa (2 bar kuni 8 bar).</li><li>■ Kontrollige, ega paigaldatud ei ole vale ventiil, mistõttu on surve liiga madal.</li></ul>
	<b>Arvestage, et võib kuluda kuni 10 tundi, enne kui valmivad esimesed jääkuubikud.</b>

Probleem	Põhjus ja selle kõrvaldamine
<b>Jääkuubikumasin valmistab ainult väikseid jääkuubikuid.</b>	Töötab mitu veeühendusega majapidamisseadet. Seeläbi väheneb sissevoolava vee kogus. <ul style="list-style-type: none"> <li>■ Vältige nõudepesumasina, pesumasina jne üheaegset kasutamist.</li> </ul>
	Veefilter on ummistunud. <ul style="list-style-type: none"> <li>■ Kontrollige, ega veefiltrit ei tule puhastada.</li> </ul>
	Veesurve on liiga madal. <ul style="list-style-type: none"> <li>■ Kontrollige, kas veesurve on vahemikus 200 kPa ja 800 kPa (2 bar kuni 8 bar).</li> <li>■ Kontrollige, ega paigaldatud ei ole vale ventiil.</li> </ul>
<b>Jääkuubikumasin valmistab vähe või ebamäärase kujuga jääkuubikuid.</b>	Veefilter on ummistunud. <ul style="list-style-type: none"> <li>■ Kontrollige, ega veefiltrit ei tule puhastada.</li> </ul>
	Veesurve on liiga madal. <ul style="list-style-type: none"> <li>■ Kontrollige, kas veesurve on vahemikus 200 kPa ja 800 kPa (2 bar kuni 8 bar).</li> </ul>
	Külmutustsooni temperatuur on liiga kõrge. <ul style="list-style-type: none"> <li>■ Seadistage madalam temperatuur.</li> </ul>
<b>Jääkuubikutel on ebameeldiv lõhn või maitse.</b>	Jääkuubikunõu on pidevas kasutuses ning seda tuleks regulaarselt puhastada. <ul style="list-style-type: none"> <li>■ Kontrollige, ega jääkuubikunõu ei ole määrdunud, puhastage seda.</li> </ul>
	Jääkuubikunõud kasutatakse väga harva. Pikemaajalisel säilitamisel võib jää omandada teiste ainete lõhna ja maitse. <ul style="list-style-type: none"> <li>■ Tühjendage ja puhastage jääkuubikunõu, kui te seda pikemat aega ei kasuta.</li> </ul>
	Hoiate külmutustsoonis pakendamata toiduaineid. Jää võib omandada pakendamata toiduainete lõhna ja maitse. <ul style="list-style-type: none"> <li>■ Hoidke külmutustsoonis üksnes pakendatud toiduaineid.</li> </ul>
	Veefilter on määrdunud. <ul style="list-style-type: none"> <li>■ Kontrollige, ega veefiltrit ei tule puhastada.</li> </ul>

## Mida teha, kui ...

Probleem	Põhjus ja selle kõrvaldamine
<b>Külmutusseadmest voolab vett.</b>	<p>Vee sissevool on defektne.</p> <ul style="list-style-type: none"><li>■ Sulgege kohe veekraan.</li><li>■ Kontrollige, ega veevoolik ei ole katki.</li><li>■ Võtke kohe ühendust klienditeenindusega.</li><li>■ Kontrollige, ega veesurve ei ole liiga kõrge.</li></ul> <p>Liiga kõrge veesurve võib põhjustada lekkeid (vt peatüki “Paigaldus” jaotist “Veeühendus”).</p> <ul style="list-style-type: none"><li>■ Kontrollige, kas veesurve on vahemikus 200 kPa ja 800 kPa (2 bar kuni 8 bar).</li><li>■ Kontrollige, ega paigaldatud ei ole vale ventiil.</li></ul>

## Sisevalgustus ei tööta

Probleem	Põhjus ja selle kõrvaldamine
Sisevalgustus ei tööta.	<p>Külmutusseade pole sisse lülitatud.</p> <ul style="list-style-type: none"> <li>■ Lülitage külmutusseade sisse.</li> </ul> <p>Funktsioon "Sabbat Modus" on sisse lülitatud: temperatuurinäidik on tume ja ekraanil põleb sümbol .</p> <ul style="list-style-type: none"> <li>■ Funktsiooni "Sabbat Modus" saab igal ajal seadistusrežiimis  välja lülitada.</li> </ul> <p>Tekkinud on tõrge.</p> <div style="border: 1px solid gray; padding: 5px; margin-bottom: 10px;"> <p> Lahtised elektrit juhtivad osad võivad põhjustada elektrilöögi ohtu.</p> <p>Valgustikatte eemaldamisel võite kokku puutuda elektrit juhtivate osadega.</p> <p>Ärge eemaldage valgustikatet. LED-valgusteid tohib lasta remontida ja vahetada eranditult vaid klienditeenindusel.</p> </div> <div style="border: 1px solid gray; padding: 5px; margin-bottom: 10px;"> <p> LED-valgustusest tingitud vigastuste oht.</p> <p>Valgusti vastab riskiklassile RG 2. Kui kate on katki, võivad silmad viga saada.</p> <p>Katkise lambikatte korral ei tohi vaadata läbi optiliste instrumentide (luup vms) vahetust lähedusest otse valgustisse.</p> </div> <ul style="list-style-type: none"> <li>■ Võtke ühendust klienditeenindusega.</li> </ul>

## Müra põhjused

Normaalne müra	Millest see tekib?
<b>Prrrrr ...</b>	Pöörinat põhjustab mootor (kompressor). Mootori sisselülitumisel võib see hetkeks valjeneda.
<b>Mulks, mulks ...</b>	Mulksumist, vulinat või surinat tekitab külmaaine, mis voolab läbi torude.
<b>Plõks ...</b>	Plõksumist on kuulda alati siis, kui termostaat mootori sisse või välja lülitab.
<b>Sssrrrrr ...</b>	Seadme sisemusest võib kosta õhuvoolu vaikset kohinat.
<b>Naks ...</b>	Naksumist on kuulda siis, kui külmikus tekib materjali paisumine.
Arvestage, et mootori- ja voolumüra külmaringluses on vältimatu!	

Müra	Põhjus ja selle kõrvaldamine
<b>Kolin, login, klirin</b>	Külmik ei seisa tasaselt. Tasakaalustage seade vesiloodi abil. Kasutage selleks külmiku all olevaid reguleeritavaid jalgu või pange midagi nende alla.
	Külmik puutub kokku teiste seadmete või mööbliesemetega. Lükake seda eemale.
	Sahtlid, korvid või riiulid logisevad või kiiluvad kinni. Kontrollige väljavõetavaid osi ja vajadusel asetage need uuesti sisse.
	Pudelikud või nõud puutuvad üksteise vastu. Nihutage neid üksteisest veidi eemale.



## Kontakt tõrgete korral

Tõrgete korral, mida te ise ei saa kõrvaldada, teavitage nt “Miele” müügiesindajat või “Miele” klienditeenindust.

“Miele” klienditeeninduse saate tellida veebis aadressil [www.miele.ee/service](http://www.miele.ee/service).

“Miele” klienditeeninduse kontaktandmed leiate selle dokumendi lõpust.

Klienditeenindus vajab mudeli numbrit ja seerianumbrit (Fabr. / SN / Nr.). Mõlemad andmed on toodud tüübisildil.

Tüübisildi leiate külmiku sisemusest.

## Andmebaas EPREL

Alates 1. märtsist 2021 on teave energiamärgise ja ökodisaini nõuete kohta saadaval energiamärgisega toodete Euroopa andmebaasis (EPREL). Toodete andmebaasi leiate järgmiselt lingilt <https://eprel.ec.europa.eu/>. Siin tuleb sisestada mudelitähis.

Mudelitähise leiate tüübisildilt.

<b>Miele</b>			
E-Nr.: XXXXXXXXXXX / XX	FD: XXXX	XX / XXXXXXXXXXX	Z-Nr.: XXXXXX
Type / Тур / Тип XXXXXXXXXXX	XXXXXXXX	XXXXXXXXXXXXXXXXXXXX	
REFRIGERATOR / KÜHLSCHRANK / ХОЛОДИЛЬНИК			
Class/Klasse/Kласс: SN-T			
total volume / Gesamtvolumen / Общий объем			
Fridge comp. / Kühlfach / Холодильное отделение			
Chill comp. / Kaltlagerfach / Объем нулевой камеры			
Refrigeration load / Verdichter / Нагрузка при охлаждении			
Defrost heater load / Abtaheizung / Нагрузка тена для разморозки			
Refrigerant / Kältemittel / Хладагент R600a			
Fridge comp. / Kühlfach / Холодильное отделение			

## Garantii

Garantiaeg on 2 aastat.

Lisateavet teie riigis kehtivate garantiitingimuste kohta saate “Miele” klienditeenindust.

# Garantii

---

Miele Eesti tagab ostjale – lisaks tema seaduslikele garantiikohustusnõuetele müüja suhtes ning neid piiramata – nõude järgmisele garantiikohustusele uute seadmete osas:

## I Garantii kestus ja algus

1. Garantii antakse järgmiseks ajaks:

- 24 kuud majapidamisseadmetele nende otstarbekohase kasutamise korral
- 12 kuud professionaalsetele seadmetele nende otstarbekohase kasutamise korral

2. Garantiiperiood algab seadme müügikviitungil olevast kuupäevast.

Garantiitoimingud ja garantiist tulenevad asendustarned ei pikenda garantiiaega.

## II Garantii tingimused

- Seade osteti volitatud edasimüüjalt või otse liikmesriigis, Šveitsis või Norras ning seda kasutatakse samuti nimetatud piirkonnas.
- Klienditeeninduse tehniku nõudmisel esitatakse garantiitõend (müügikviitung või täidetud garantiikaart).

## III Garantii sisu ja ulatus

- Seadmel esinevad puudused kõrvaldatakse sobiva aja jooksul asjassepuutuvate osade tasuta remondi või asendamise teel. Selleks vajalikud kulud, nagu transpordi-, saatmis-, töö- ja varuosade kulud kannab Miele Eesti. Asendatud osad või seadmed antakse Miele Eesti omandusse.
- Garantii ei hõlma selle alla mittekuuluvaid kahjunõudeid Miele Eesti vastu, välja arvatud juhul, kui Miele Eesti lepinguline volitatud klienditeenindus tegutseb ettekatsetult või selgelt hooletult.
- Garantii ei hõlma kulutarvikute ja lisatarvikute tarnet.

## IV Garantii piirangud

Garantii ei hõlma puudusi või rikkeid, mis on põhjustatud järgmistel asjaoludel.

- Puudulik ülesseadmine või paigaldamine, nt kehtivate ettevaatusabinõude või kirjalike kasutus-, paigaldus- ja montaažjuhiste mittejärgimine.
- Mitteotstarbekohane kasutamine ja asjatundmatu kasutamine või koormamine, nt sobimatute pesu- või loputusvahendite või kemikaalide kasutamine.
- Mõnes muus liikmesriigis, Šveitsis või Norras ostetud seadet ei ole erinevate tehniliste andmete tõttu võimalik kasutada või on seda võimalik kasutada ainult piirangutega.
- Välismõjud, nt transpordikahjud, löögi või kukkumise tagajärjel tekkinud kahju, ilmastiku või muude loodusjõudude põhjustatud kahjud.
- Remonttöid ja muudatusi on teinud isikud, keda ei ole Miele nendeks teenindustöödeks koolitanud ja volitanud.
- Kasutatud on varuosi, mis ei ole Miele originaalvaruosad ega Miele lubatud tarvikud.
- Klaasi purunemine või defektsed hõõglambid.
- Voolu- ja pingekoikumised, mis jäävad väljapoole tootja lubatud vahemikku.
- Kasutusjuhendis kirjeldatud hooldus- ja puhastustoimingute eiramine.

## V Andmekaitse

Isikuandmeid kasutatakse ainult lepingupõhiseks menetluseks ning võimalikeks garantiitoiminguteks vastavalt andmekaitseseadusega sätestatud nõuetele.

# Legend

DE	ET
Active AirClean Filter Anzeige	“Active AirClean”-filtri näidik
Active AirClean Filter wechseln	“Active AirClean”-filtri vahetamine
aktivieren	Aktiveerimine
Aktivierung erfolgreich	Aktiveeritud
aus	Väljas
Ausgabeeinheit	Väljastusüksus
AutoClose	“AutoClose”
cold	Külm
colder	Külmem
deaktivieren	Inaktiveerimine
Deaktivierung der Messeschaltung in Sekunden	Demorežiimi inaktiveerimine sekundites
Deaktivierung erfolgreich	Inaktiveeritud
Display-Helligkeit	Ekraani heledus
Eco Modus	Säästurežiim
ein	Sees
einrichten	Häällestamine
Einstellungen zurückgesetzt	Seadistused lähtestatud
Erstinbetriebnahme erfolgreich abgeschlossen	Esmakordne kasutuselevõtt valmis
F Bitte rufen Sie den Miele Kundendienst	F Võtke ühendust “Miele” kliendi-teenindusega
Farbschema	Värviskeem
Gefriertemperatur war zu hoch. Max. Temperatur: °C	Külmutustemperatuur oli liiga kõrge. Max temperatuur: °C
hoch	Kõrge
Holiday	Puhkuserežiim
Intensität	Intensiivsus
ja	Jah

# Legend

DE	ET
Konfiguration zurücksetzen?	Kas lähtestada konfiguratsioon?
Messeschaltung	Demorežiim
Messeschaltung deaktiviert. Gerät kühlt mittel	Demorežiim inaktiveeritud. Seade jahu- tab Keskmine
Modus	Režiim
nein	Ei
Neu einrichten	Uuesti seadistamine
niedrig	Madal
OK	OK
Per App	Rakenduse kaudu
Per WPS	WPSi kaudu
Pull2open	“Pull2open”
Push2open	“Push2open”
Sabbat Modus	Sabatirežiim
Selbsttest	Enesetest
Selbsttest abgeschlossen	Enesetest valmis
Signaltöne	Signaaltoonid
Sprache	Keel
System Neustart	Süsteemi taaskäivitus
Tastensperre	Nupulukk
Tastenton	Nuputoon
Temperatur Gefrierzone	Külmutustsooni temperatuur
Temperatur Kühlzone	Jahutustsooni temperatuur
Temperatur Trockenfach	Kuiva sahtli temperatuur
Temperatureinheit	Temperatuuriühik
Tür schließen	Sulgege uks

## Legend

DE	ET
Türassistent	Ukseassistent
überspringen	Vahelejätmine
Verbindung erfolgreich hergestellt	Ühendus loodud
Verbindungsstatus	Ühenduse olek
Wasserfilter Anzeige	Veefiltri näidik
Wasserfilter reinigen	Veefiltri puhastamine
weiter	Edasi
Werkeinstellungen	Tehaseseadistused
Zum Entriegeln OK-Taste 6 Sekunden gedrückt halten	Avamiseks vajutage nuppu "OK" 6 sekundit
Zur Deaktivierung OK-Taste 4 Sekunden lang drücken	Inaktiveerimiseks vajutage nuppu "OK" 4 sekundit
zurücksetzen	Lähtestamine

## Vastavusdeklaratsioon

---

Käesolevaga kinnitab "Miele", et see külmiku ja sügavkülmiku kombinatsioon vastab direktiivile 2014/53/EL.

ELi vastavusdeklaratsiooni täielik tekst on saadaval ühel järgmistest internetiaadressidest:

- tooted, allalaadimine, aadressil [www.miele.ee](http://www.miele.ee)
- teenindus, teabenõue, kasutusjuhendid, aadressil [www.miele.ee/majapidamine/teabenoue-385.htm](http://www.miele.ee/majapidamine/teabenoue-385.htm), vajalik esitada toote nimetus või tootmisnumber

Sagedusriba	2,4000 GHz – 2,4835 GHz
-------------	----------------------------

Maksimaalne saatevõimsus < 100 mW

Seadme käsitlemiseks ja juhtimiseks kasutab “Miele” isiklikku või kolmandate isikute tarkvara, mis ei kuulu avatud lähtekoodiga tarkvara litsentsitingimuse kohaldamisalasse. See / need tarkvara / tarkvarakomponendid on kaitstud autoriõigustega. Järgida tuleb “Miele” ja kolmandate isikute autoriõigusi.

Peale selle sisaldab käesolev seade tarkvarakomponente, mis antakse edasi avatud lähtekoodiga tarkvara litsentsitingimustel. Te saate sisalduvate avatud lähtekoodiga komponentidega, peale selle nende juurde kuuluvate autoriõiguste alaste märkuste, vastavate kehtivate litsentsitingimuste koopiade, samuti vajadusel muu infoga tutvuda dokumendis “Open Source Information and Licenses”. Seal deklareeritud avatud lähtekoodiga tarkvara litsentsitingimuste vastutus- ja garantiitingimused kehtivad üksnes seoses asjaomaste õiguste omanikega.

Seade sisaldab eelkõige tarkvarakomponente, mida õiguste omanikud litsentsivad GNU Üldise Avaliku Litsentsi, versioon 2, või GNU Vähema Üldise Avaliku Litsentsi, versioon 2.1, alusel. “Miele” teeb teile või kolmandatele isikutele vähemalt 3 aasta jooksul pärast seadme ostu või tarnet kättesaadavaks seadmes sisalduvate avatud lähtekoodiga komponentide, mida litsentsitakse GNU Üldise Avaliku Litsentsi, versioon 2, või GNU Vähema Üldise Avaliku Litsentsi, versioon 2.1, tingimustel, lähtekoodi masinloetava koopia andmekandjal (CD-ROM, DVD või mälupulk). Lähtekoodi saamiseks võtke – märkides toote nimetuse, seerianumbri ja ostukuupäeva – meiega ühendust e-posti teel (info@miele.com) või järgmisel aadressil:

Miele & Cie. KG  
Open Source  
GTZ/TIM  
Carl-Miele-Straße 29  
33332 Gütersloh

Juhime teie tähelepanu piiratud garantiile õiguste omaniku kasuks GNU Üldise Avaliku Litsentsi, versioon 2, või GNU Vähema Üldise Avaliku Litsentsi, versioon 2.1, tingimustel:

*This program is distributed in the hope that it will be useful, but WITHOUT ANY WARRANTY, without even the implied warranty of MERCHANTABILITY of FITNESS FOR A PARTICULAR PURPOSE. See the GNU General Public License and GNU Lesser General Public License for more details.*











Saksamaa - Miele & Cie. KG, Carl-Miele-Straße 29, 33332 Gütersloh

KF 2802 Vi, KF 2812 Vi, KF 2902 Vi, KF 2912 Vi