





Käyttö- ja asennusohje Pyykinpesukone



Lue **ehdottomasti** tämä käyttöohje ennen koneen paikalleen sijoittamista, liitännöjä ja käyttöönottoa. Näin vältät mahdolliset vahingot ja koneen rikkoutumisen.

Sisältö

Pidä huolta ympäristöstäsi	6
Tärkeitä turvallisuusohjeita	7
Pesukoneen käyttö	13
Ohjaustaulu	13
Näyttöruudun symbolit.....	14
Hipaisupainikkeet ja kosketusnäytön hipaisupainikkeet	15
Ohjelmanvalintänäyttö (Suosikkiohjelmat).....	15
Perusvalikko.....	15
Esimerkkejä näytön käytöstä	16
Käyttöönotto	17
1. Pyykin esivalmistelu	21
2. Pesukoneen täyttö	22
3. Ohjelman valinta	23
4. Pesuaineen annostus	24
5. Ohjelman käynnistys ja loppu	26
Ohjelman valinta	27
Eriyistä huomattavaa ohjelman kulussa	31
Lisätoiminnot	31
Esipesu 	31
Esihuuhtelu 	31
Mikrokuidut 	31
Huuhtelu plus 	31
Linkous	31
Pöyhintä	31
Ohjelman kulun muuttaminen	32
Ohjelman muuttaminen.....	32
Ohjelman lopettaminen.....	32
Pesukoneen kytkeminen päälle virran katkaisun jälkeen	32
Pyykin lisääminen/poistaminen	33
Puhdistus ja hoito	34
Koneen ulkopintojen ja ohjaustaulun puhdistus	34
Pesuainekotelon puhdistus.....	34
Rummun, pesualtaan ja poistovesijärjestelmän puhdistus.....	36
Tiivisterenkaan puhdistus.....	36
Tulovesisihtien puhdistus.....	37
Mitä tehdä jos...	38
Pesuohjelman käynnistäminen ei onnistu	38

Ohjelma keskeytyy ja näyttöön tulee virheilmoitus	39
Näytössä näkyy virheilmoitus	40
Huono pesutulos	41
Yleisiä häiriötilanteita	42
Täyttöluukku ei voi avata	43
Luukun avaaminen, kun poistopumppu on tukossa ja/tai sähkökatkon aikana	44
Huolto	47
Yhteydenotto häiriötilanteissa	47
Erikseen ostettavat lisävarusteet	47
Asennus	48
Näkymä etupuolelta	48
Näkymä takapuolelta	49
Asennusvaihtoehdot	50
Ohjeita paikalleen sijoittamiseen	50
Pesukoneen kuljetus sijoituspaikkaan	51
Sijoitusalue	52
Kuljetustuen irrotus	52
Kuljetustuen asennus paikalleen	54
Pesukoneen suoristaminen	55
Jalustaan asennettava kiinnityssanka	56
Kiinnityssangan kohdistus	56
Kiinnityssangan asennus	56
Pesukoneen kiinnitys kiinnityssangan avulla	56
Ulkoiset ohjauslaitteet	57
Rahastinjärjestelmä	57
Vesiliitäntä	58
Kylmävesiliitäntä	58
Lämminvesiliitäntä*	59
Poistovesiliitäntä	60
Poistoventtiili	60
Poistopumppu	60
Sähköliitäntä	61
Tekniset tiedot	62
Vaatimustenmukaisuusvakuutus	63
Pääkäyttäjätaso	64
Pääsy koodilla	64
Koodin muuttaminen	64
Pääkäyttäjätasolle siirtyminen	64
Pääkäyttäjätasolta poistuminen	64
Kieli	65
Kirkkaus	65

Sisältö

Merkkiääni	65
Painikeääni.....	65
Tervehdysääni	65
Virheääni	65
Pöyhintä	65
Pesuveiden jäähdytys	65
Valmiustila "Näytöt"	66
Valmiustila "Kone"	66
Ohjelman nimi.....	66
Näytettävät-parametri	66
Esipesun vesi	66
Varsinaisen pesun vesi.....	67
Alkuhuuhtelun vesi	67
LoppuhuuhTELUN vesi.....	67
Alhainen vedenpaine.....	67
Mopit vedenpoisto	67
Mopit lämpötila Vakio +.....	67
Mopit mikrokitu	67
Siivousliinat lämpötila Vakio+	68
Säiliön tyhj. tunnistin.....	68
Säiliön tyhjentymisen laskuri	68
Vesimäärä Valko/Kirjo	68
Vesimäärä Siliävät	68
Esipesun lämpötila Valko/Kirjo	68
Pesuaika Esipesu	68
Pesuaika Valko/Kirjo	69
Pesuaika Siliävät	69
EsihuuhTELu Valko/Kirjo.....	69
EsihuuhTELu Siliävät	69
Esipesu Valko/ Kirjo/Siliävät	69
Huuhtelut Valko/Kirjo	69
Huuhtelut Siliävät	69
Suosikkiohjelmat	70
Lämpötilan lasku.....	72
Automaattinen annostus.....	72
Säätöarvo annostus 1–6.....	72
KOM-modulin valinta.....	73
Mielen digitaalisten tuotteiden käytettävyys	73
WLAN/LAN	73
Verkko aika.....	74
Huippukuormasignaali	74
Huippukuorma estetty	74
Etä.....	74

RemoteUpdate-etäpäivitys.....	75
SmartGrid.....	75
Energian-kulutus.....	75
Oikeudellinen ilmoitus.....	76
Tekijänoikeudet ja lisenssit – käyttö- ja ohjausohjelmisto.....	76
Rahastin.....	76
Rahastinlaitteiden asetukset.....	76
Palautussignaali rahastimeen.....	77
Rahastin-lukitus.....	77
Maksuton ohjelma.....	77
Maksun poisto.....	77
Signaalin estoaika.....	77

Pidä huolta ympäristöstäsi

Pakkauksen hävittäminen

Pakkaus helpottaa laitteen käsittelyä ja suojaa sitä vaurioilta kuljetuksen aikana. Pakkausmateriaalit on valmistettu luonnossa hajoavista ja useimmiten uusio- käyttöön soveltuvista materiaaleista.

Pakkausmateriaalin palauttaminen kiertoon säästää raaka-aineita. Lajittele pakkausmateriaalit asianmukaisesti keräysastioihin. Kuljetuspakkaukset voit palauttaa Miele-kauppiallesi.

Vanhan koneen käytöstä poistaminen

Sähkö- ja elektroniikkalaitteet sisältävät monenlaisia arvokkaita materiaaleja. Ne sisältävät kuitenkin myös aineita, seoksia ja osia, jotka ovat laitteiden toiminnan ja turvallisuuden kannalta välttämättömiä. Tavallisen kuiva- tai sekajätteen joukossa tai muuten asiattomasti käsiteltynä tällaiset aineet voivat aiheuttaa haittaa terveydelle ja vahingoittaa ympäristöä. Älä siksi missään tapauksessa hävitä vanhaa laitettasi kuiva- tai sekajätteen mukana.



Vie käytöstä poistettava laite kotikuntasi järjestämään ilmaiseen sähkö- ja elektroniikkaromun keräyspisteeseen tai kierrätyskeskukseen. Voit myös palauttaa sen kodinkoneliikkeeseen tai Mielelle. Lain mukaan olet itse vastuussa mahdollisten laitteessa olevien henkilötietojesi poistamisesta. Laki velvoittaa sinua poistamaan ehjinä laitteesta kaikki vanhat paristot ja irrotettavat käytöstä poistettavat akut ja lamput, jotka voi poistaa rakenteita rikkomatta. Toimita ne asianmukaisesti ilmaisiin keräyspisteisiin. Muista aina säilyttää vanha laite poissa lasten ulottuvilta, kunnes viet sen keräyspisteeseen.

Tämä pyykinpesukone täyttää asetetut turvallisuusmääräykset. Sen asiaton käyttö voi kuitenkin aiheuttaa henkilö- tai esinevahinkoja.

Lue tämä käyttöohje huolellisesti ennen kuin alat käyttää pesukonetta. Se sisältää asennukseen, turvallisuuteen, käyttöön ja huoltoon liittyviä tärkeitä ohjeita. Näin vältät mahdolliset vahingot ja pesukoneen rikkoontumisen.

Standardin IEC 60335-1 vaatimusten mukaisesti Miele kehottaa sinua lukemaan kappaleet Asennus ja Tärkeät turvallisuusohjeet ja noudattamaan niitä.

Miele ei vastaa vahingoista, jotka aiheutuvat näiden ohjeiden noudattamatta jättämisestä.

Säilytä tämä käyttöohje! Jos luovutat koneen toiselle käyttäjälle, muista antaa käyttöohje sen mukana.

Huolehdi siitä, että kaikki pesukonetta käyttävät henkilöt tutustuvat näihin turvallisuusohjeisiin.

Määräystenmukainen käyttö

- ▶ Pesukone on tarkoitettu ainoastaan sellaisen tekstiilien pesuun, joiden valmistaja on tuotteen hoito-ohjeessa ilmoittanut kestävänsä vesispesua. Kaikenlainen muu käyttö saattaa olla vaarallista. Valmistaja ei vastaa asiattomasta tai käyttöohjeen vastaisesta käytöstä aiheutuneista vahingoista.
- ▶ Pesukonetta on käytettävä käyttöohjeen mukaisesti, sitä on huollettava ja sen toimintakunto on tarkastettava säännöllisesti.
- ▶ Tätä pesukonetta ei ole tarkoitettu käytettäväksi ulkotiloissa.
- ▶ Tätä pesukonetta saa käyttää myös julkisissa tiloissa.
- ▶ Henkilöt, jotka eivät pysty käyttämään pesukonetta turvallisesti fyysisten, aistillisten tai henkisten kykyjensä puutteellisuuden vuoksi tai jotka ovat kokemattomia ja tietämättömiä pesukoneen toiminnasta, eivät saa käyttää tätä konetta ilman vastuullisen henkilön valvontaa tai opastusta.
- ▶ Pidä alle 8-vuotiaat lapset loitolla pesukoneesta, jollet valvo heidän toimiaan koko ajan.

Tärkeitä turvallisuusohjeita

- ▶ Yli 8-vuotiaat saavat käyttää pesukonetta ilman valvontaa vain, kun heille on opetettu, miten sitä käytetään turvallisesti ja kun he ymmärtävät, mitä vaaratilanteita sen käyttöön saattaa liittyä. Lasten on tunnistettava ja ymmärrettävä vääränlaiseen käyttöön liittyvät vaaratilanteet.
- ▶ Älä anna lasten puhdistaa tai huoltaa pesukonetta ilman valvontaa.
- ▶ Valvo lapsia, kun he oleskelevat pesukoneen läheisyydessä. Älä anna lasten leikkiä pesukoneella.

Tekninen turvallisuus

- ▶ Varmista ennen pesukoneen paikalleen asentamista, ettei siinä ole näkyviä kuljetusvaurioita. Vaurioitunutta pesukonetta ei saa asentaa paikalleen ja ottaa käyttöön.
- ▶ Pesukoneen sähköturvallisuus on taattu ainoastaan silloin, kun se on liitetty asianmukaisesti asennettuun ja maadoitettuun sähköliitäntään. Maadoitus on koneen käyttöturvallisuuden kannalta välttämätöntä. Jos olet epävarma, anna sähköalan ammattilaisen tarkistaa sähköliitännät. Miele ei vastaa vahingoista, jotka johtuvat koneen liittämisestä maadoittamattomaan tai puutteellisesti maadoitettuun sähköliitäntään.
- ▶ Asiattomista korjauksista voi aiheutua koneen käyttäjälle vaaratilanteita, joista valmistaja ei voi olla vastuussa. Takuuajana tehtävät korjaukset on aina annettava Mielen valtuuttaman huoltoliikkeen tehtäviksi, muuten takuu ei vastaa korjausten jälkeen ilmenevistä vioista.
- ▶ Älä tee pesukoneeseen mitään muutostöitä, mikäli ne eivät ole nimenomaan Mielen hyväksymiä.
- ▶ Vian sattuessa sekä puhdistuksen ja huollon ajaksi pesukone täyttyy tehdä jännitteettömäksi. Pesukone on kytketty pois sähköverkosta vasta kun:
 - pistotulppa on irrotettu pistorasiasta tai
 - sulake/sulakkeet on irrotettu sulaketaulusta tai
 - automaattisulake/-sulakkeet on kytketty pois päältä.

Ks. myös kappaleet Asennus ja Sähköliitäntä.

- ▶ Jos koneen verkkoliitäntäjohto vahingoittuu, vain Mielen valtuuttama huoltoliike saa vaihtaa sen uuteen Miele-liitäntäjohtoon.

► Pesukoneen saa liittää vesiliitäntään vain uutta letkusarjaa käyttäen. Vanhoja letkusarjoja ei saa käyttää uudelleen. Tarkasta letkusarjojen kunto säännöllisesti. Vaihda letkut ja liittimet tarvittaessa uusiin, niin estät ajoissa mahdolliset vesivahingot.

► Rikkinäiset koneen osat saa vaihtaa vain alkuperäisiin Miele-varaosiin. Vain näin koneen turvallinen toiminta on taattu.

► Pesukonetta ei saa liittää sähköverkkoon jatkojohdon tai haaroituspistorasian avulla. Ne voivat ylikuumentua ja aiheuttaa palovaaran.

► Tätä pesukonetta koskevat Suomen työturvallisuusmääräykset. Suosittelemme, että kone tarkastetaan säännöllisesti työturvallisuusmääräysten mukaisesti. Tarkastukset kirjataan huoltokirjaan, joka on saatavissa Miele-huollosta.

► Tätä pesukonetta ei saa käyttää muualla kuin kiinteästi paikallaan pysyvissä sijoituspaikoissa (esim. asennus laivoihin on kielletty).

► Noudata kappaleiden ”Asennus” sekä ”Tekniset tiedot” ohjeita.

► Jos pesukone liitetään sähköverkkoon pistotulpan välityksellä, pistorasian on päästävä aina käsiksi myös pesukoneen asennuksen jälkeen, jotta kone on helppo irrottaa sähköverkosta.

► Jos pesukone asennetaan kiinteästi sähköverkkoon, asennus on varustettava erillisellä, kaikki koskettimet avaavalla erotuskytkimellä.

► Pesukone on varustettu erityisvaatimukset (esim. lämmön-, kosteuden-, kemikaalien-, kulutuksen- ja värinänkestävyys) täyttävällä erikoisvalonlähteellä. Tätä erikoisvalonlähdettä saa käyttää vain tähän nimenomaiseen tarkoitukseen. Se ei sovellu huonetilan valaisuun. Valonlähteen saa vaihtaa ainoastaan Mielen valtuuttama huoltoliike.

► Ajoittainen tai jatkuva käyttö itsenäisten tai verkon kanssa synkronoimattomien energijärjestelmien (kuten erillisten verkkojen, varavoimajärjestelmien) kanssa on mahdollista. Edellytyksenä on, että käytettävä energijärjestelmä on standardin EN 50160 tai muun vastaavan standardin mukainen.

Asennus täytyy myös saarekekäytössä ja ei synkronoidussa käytössä varustaa suojalaitteilla, joita edellytetään tavanomaisen sähköasennuksen ja tämän Miele-tuotteen käytön yhteydessä, ja niiden asianmukainen toiminta on varmistettava, tai vaihtoehtoisesti asennus on varustettava muunlaisilla vastaavan suojaustason takaavilla suojalaitteilla. Tämä voidaan tehdä esimerkiksi VDE-AR-E 2510-2:n nykyisissä soveltamissäännöissä kuvatulla tavalla.

Tärkeitä turvallisuusohjeita

Asianmukainen käyttö

- ▶ Koneen enimmäistäyttömäärä on 7,0 kg kuivaa pyykkiä. Katso yksittäisten ohjelmien pienemmät enimmäistäyttömäärät kappaleesta Ohjelman valinta.
- ▶ Pesukonetta ei saa sijoittaa tiloihin, joissa lämpötila voi laskea alle 0°C:n. Pesukoneen letkut voivat rikkoutua niihin jääneen veden jäätyessä, ja kylmyys voi myös vaikuttaa pesukoneen elektronisiin toimintoihin.
- ▶ Poista pesukoneen takaseinään kiinnitetyt kuljetustuet ennen pesukoneen käyttöönottoa (ks. kappale Asennus – Kuljetustukien poisto). Paikalleen unohtuneet kuljetustuet voivat linkousvaiheessa vahingoittaa konetta ja saada sen liikkumaan, jolloin se voi vahingoittaa lähellä olevia kalusteita/laitteita.
- ▶ Sulje varmuuden vuoksi vesihana, kun et käytä konetta pitkään aikaan (esimerkiksi lomien ajaksi). Tämä on tärkeää varsinkin silloin, kun pesukone on sijoitettu tilaan, jossa ei ole lattiakaivoa.
- ▶ Huolehdi siitä, ettei pesukoneeseen joudu metalliesineitä (esim. kolikoita, klemmareita, nauvoja tai neuloja), koska ne voivat vahingoittaa pesurumpua ja -allasta. Etenkin metallilastut on ravistettava huolellisesti pois mopeista ja siivousliinoista ennen pesua. Vieraat esineet voivat vaurioittaa koneen osia (esim. pesuallasta tai pesurumpua). Vahingoittuneet koneen osat voivat puolestaan vahingoittaa pyykkiäsi.
- ▶ Kun pesuainetta annostellaan oikein, kone ei tarvitse kalkinpoistoa. Jos koneeseen kuitenkin kertyy niin paljon kalkkia, että kalkinpoisto on tarpeen, käytä pesukoneeseen sopivaa kalkinpoistoainetta, joka sisältää korroosiosuoja-aineita. Tällaista kalkinpoistoainetta voit hankkia Miele-kauppiaalta tai Miele-huollosta. Noudata ehdottomasti kalkinpoistoaineen annostus- ja käyttöohjeita.
- ▶ Jos tekstiilejä on käsitelty liuotinainepitoisilla puhdistusaineilla, on varmistettava, että niitä on turvallista pestä pesukoneessa. Tee tämä tutustumalla käytettyjen kemikaalien vaaralausekkeisiin, ympäristövaikutuksiin ja muihin tietoihin.
- ▶ Älä missään tapauksessa käytä liuottimia sisältäviä pesuaineita (esim. pesubensiiniä) pesukoneessa. Ne voivat vahingoittaa pesukonetta ja synnyttää myrkyllisiä kaasuja. Lisäksi ne aiheuttavat palo- ja räjähdysvaaran.
- ▶ Älä käytä tai säilytä bensiiniä, paloöljyä tai muita helposti syttyviä aineita pesukoneen läheisyydessä. Palo- ja räjähdysvaara

- ▶ Käytettävien värjäysaineiden on oltava pesukonekäyttöön soveltuvia. Noudata ehdottomasti värjäysaineen valmistajan käyttö- ja annostusohjeita.
- ▶ Väripoistoaineet sisältävät rikkiä, joka voi aiheuttaa korroosiota pesukoneeseen. Älä käytä väripoistoaineita pesukoneessa.
- ▶ Huolehdi siitä, ettei koneen teräksisille pinnoille (etu- ja kansilevyille, ulkovaippaan) pääse roiskumaan kloori- ja natriumhypokloriittipitoisia puhdistus- ja desinfiointiaineita. Nämä aineet voivat aiheuttaa pintojen korroosiota. Myös syövyttävät kloorihöyryt voivat aiheuttaa korroosiota. Älä säilytä tällaisia kemikaaleja avoimissa pakkauksissa pesukoneen lähellä.
- ▶ Pesukonetta ei saa koskaan puhdistaa painepesurilla tai suihkuttamalla vettä koneen päälle.
- ▶ Kun käytät apuaineita tai erikoistuotteita, tai kun yhdistelet näitä aineita toisiinsa, noudata ehdottomasti valmistajan käyttöohjeita. Käytä kutakin ainetta vain valmistajan ilmoittamaan käyttötarkoitukseen, jotta vältyt mahdollisilta materiaalivahingoilta ja voimakkailta kemiallisilta reaktioilta.
- ▶ Jos pesuainetta joutuu silmiin, huuhto välittömästi runsaalla haalealla vedellä. Jos pesuainetta on nieltävä, otettava välittömästi yhteys lääkäriin. Henkilöiden, joilla on ihovaurioita tai herkkä iho, on vältettävä joutumista kosketuksiin pesuaineen kanssa.
- ▶ Jos lisäät tai otat pois pyykinvarsinaisen pesun aikana, voit joutua kosketuksiin pesuaineen kanssa etenkin, jos käytät ulkoista pesuaineen annostusta. Ole varovainen työntäessäsi kätesi rumpuun. Jos pesuaineveittä joutuu iholle, huuhtelee se heti pois haalealla vedellä.

Tärkeitä turvallisuusohjeita

Varusteet

► Tähän koneeseen saa liittää vain nimenomaan Mielen hyväksymiä varusteita. Jos koneeseen tai sen yhteyteen asennetaan muunlaisia osia, koneen takuu-aika, takuu ja/tai tuotevastuu päättyvät.

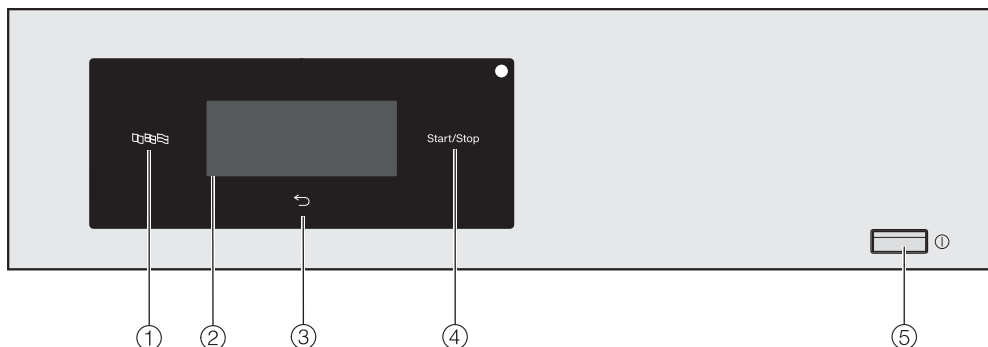
► Miele-kuivausrummut ja Miele-pesukoneet voidaan sijoittaa päällekkäin pesutorniksi. Tätä varten tarvitset lisävarusteena ostettavan pesutornin kiinnityssarjan. Varmista, että kiinnityssarja sopii omaan Miele-kuivausrumpuusi ja Miele-pesukoneeseesi.




► Jos olet hankkinut lisävarusteena Miele-jalustan, varmista että se sopii nimenomaan tähän pesukoneeseen.

► Miele antaa toiminnallisille varaosille jopa 15 ja vähintään 10 vuoden toimitustakuun kyseisen pesukonemallin valmistuksen päättymisen jälkeen.

Miele ei ole vastuussa sellaisista vahingoista, jotka aiheutuvat siitä, että tätä tuotetta käytetään turvallisuusohjeiden vastaisesti.






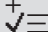






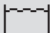
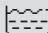

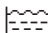


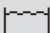
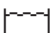
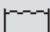

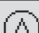

Ohjaustaulu






- ① **Hipaisupainike Kieli** 
Näytön kielen valinta ohjelman ajaksi. Ohjelman päätyttyä näytön kieli vaihtuu takaisin pääkäyttäjätasolla valittuun kieleen.
- ② **Kosketusnäyttö ja hipaisupainikkeet**
Näyttää valitun ohjelman. Kosketusnäytön hipaisupainikkeilla valitaan ohjelma-asetuksia.
- ③ **Hipaisupainike Paluu** 
Paluu valikon edelliselle tasolle.
- ④ **Hipaisupainike Start/Stop**
Käynnistää valitsemasi ohjelman ja pysäyttää käynnissä olevan ohjelman.
- ⑤ **Painike** 
Kytkee pesukoneen virran päälle ja pois päältä. Pesukone kytkeytyy automaattisesti pois päältä energian säästämiseksi. Tämä tapahtuu 15 minuuttia ohjelman päättymisen/pöyhintävaiheen jälkeen tai kun olet kytkenyt pesukoneen virran päälle, mutta et ole käyttänyt konetta.

Pesukoneen käyttö

Näyttöruudun symbolit

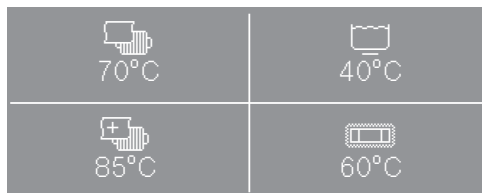
Ohjelmat	Muut symbolit
 Mopit	 Lämpötila
 Mopit plus	 Linkousnopeus
 Siivousliinat	 Lisätoiminnot
 Siivousliinat plus	 Esipesu
 Grillipyhkeet	 Lämmin sileytyks
 Grillipyhkeet plus	 Mikrokuidut
 Puuvilla PRO	 Huuhtelu plus
 Öljyt/Rasvat erikoisohjelma	 Esihuuhtelu
 Leipomot erikoisohjelma	
 Tehopesu	
 Valkopyykki	
 Kirjopyykki	
 Siliävät kuidut	
 Pika	
 Koneen puhdistus	
 Vedenpoisto/Linkous	

Hipaisupainikkeet ja kosketusnäytön hipaisupainikkeet

Hipaisupainikkeet , ,  ja *Start/Stop* sekä näytön hipaisupainikkeet reagoivat sormen kosketukseen. Laite kuittaa jokaisen kosketuksen merkkiäänellä. Voit muuttaa tämän painikeäänen äänenvoimakkuutta tai kytkeä sen kokonaan pois käytöstä (ks. kappale Pääkäyt-täjätaso).

Terävät esineet, kuten kynät voivat naarmuttaa ohjauspaneelin hipaisupainikkeita ja kosketusnäyttöä. Kosketa ohjauspaneelia vain sormilla.

Ohjelmanvalintanäyttö (Suosikiohjelmat)



Tehdastoimitustilassa ohjelmanvalintanäytössä näkyy neljä ohjelmaa.

Tästä näytöstä voit valita ja käynnistää haluamasi ohjelman sormella koskettamalla.

Voit vaihtaa ohjelmavalintanäytössä näkyviä ohjelmia valitsemalla sinne uusia ohjelmia suosikkiohjelmista. Voit myös muuttaa ohjelmanvalintanäytössä näkyvien ohjelmien määrää siten, että siinä on enintään neljä ja vähintään yksi ohjelma.

Perusvalikko

Pesuohjelman perusvalikossa näkyy seuraavia arvoja:

Grillipyyhkeet
70°C | 1400 kierr./min 0:51 h

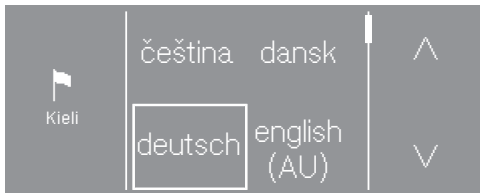
- valittu ohjelma
- valittu lämpötila
- valittu linkousnopeus
- ja ohjelman kesto aika

Pesukoneen käyttö

Esimerkkejä näytön käytöstä

Valikkoluettelot

Kun näytön oikeassa reunassa ovat nuolipainikkeet \wedge ja \vee , olet monirivisessä valikossa.



Hipaisupainiketta \vee koskettamalla pääset valikossa alaspäin. Hipaisupainiketta \wedge koskettamalla pääset valikossa ylöspäin.

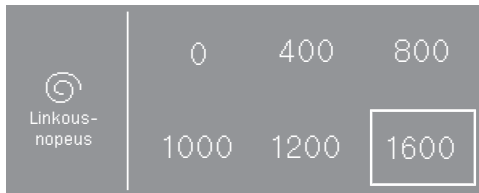
Vierityspalkista näet, että valikossa on lisää valintavaihtoehtoja.

Valittuna oleva arvo näkyy kehystettynä.

Valitse haluamasi arvo koskettamalla sitä.

Pikavalinta

Kun näytössä ei näy nuolipainikkeita, valittavana ovat vain näytössä sillä hetkellä näkyvät arvot.



Valittuna oleva arvo näkyy kehystettynä.

Valitse haluamasi arvo koskettamalla sitä.

Poistuminen alavalikosta

Voit poistua alavalikosta hipaisupainikkeella \leftarrow .

Jos olet valinnut alavalikossa arvon, mutta et ole vahvistanut sitä hipaisupainikkeella *OK*, tekemäsi muutos ei tallennu, kun painat hipaisupainiketta \leftarrow .

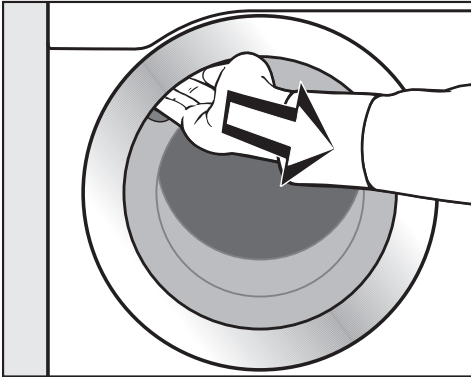
! Väärän asennuksen ja väärin tehtyjen liitännöiden aiheuttama vahinkojen vaara.

Vääränlainen asennus ja väärin tehdyt liitännät aiheuttavat vakavien esinevahinkojen vaaran.

Noudata kappaleen Asennus ohjeita.

Rummun tyhjennys

Pesurummussa voi olla poistoletkun koukkupää ja/tai muita asennustarvikkeita.



- Vedä luukku auki.
- Ota koukkupää ja asennustarvikkeet ulos rummista.
- Sulje luukku heilauttamalla se kevyesti kiinni.

Pesukoneen virran kytkeminen päälle

- Paina painiketta ①.

Näyttöön ilmestyy tervehdysteksti.

Koneen käyttöönoton aikana tehdään asetukset päivittäistä käyttöä varten. Joitakin asetuksia voi muuttaa vain koneen käyttöönoton yhteydessä. Sen jälkeen niitä voi muuttaa vain Miele-huolto. Suorita käyttöönotto kokonaan kerralla.

Asetuksia kuvataan myös kappaleessa Pääkäyttäjätaso.

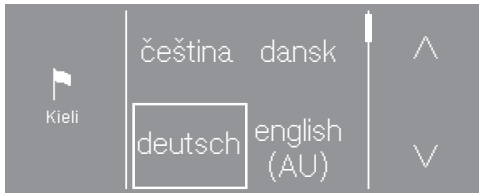
Vinkki: Voit palata käyttöönoton aikana valikon edelliselle tasolle, jos haluat korjata aiemmin tekemiäsi asetuksia.

- Kosketa hipaisupainiketta ↵, kun haluat palata valikon edelliselle tasolle.

Käyttöönotto

Näytön kielen valinta

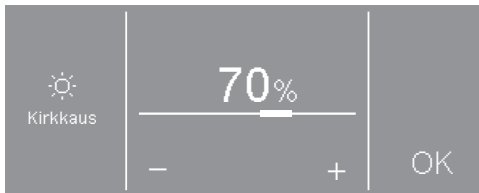
Näyttöön ilmestyy viesti, joka kehottaa sinua valitsemaan kielen. Näytön kieltä voi vaihtaa myöhemmin milloin vain (ks. kappale Pääkäyttäjätaso – Kieli).



- Kosketa hipaisupainiketta \wedge tai \vee , kunnes haluamasi kieli tulee näyttöön.
- Kosketa haluamasi kielen hipaisupainiketta.

Valitsemasi kieli näkyy nyt kehystettynä ja näyttö siirtyy seuraavaan asetukseen.

Näytön kirkkauden säätö



- Säädä kirkkaus haluamaksesi hipaisupainikkeilla $-$ ja $+$ ja vahvasta hipaisupainikkeella *OK*.

Näyttö siirtyy seuraavaan asetukseen.

Ulkoiset laitteet -huomautus

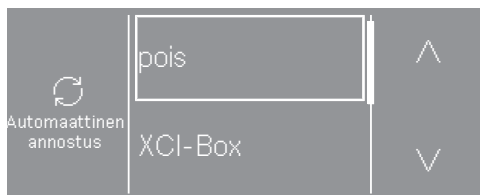
Näyttöön tulee nyt huomautus ulkoisista laitteista.

- Vahvasta hipaisupainikkeella *OK*.

Liitä XCI-Box tai sovitin koneeseen tai työnnä tiedonsiirtomoduuli koneen takaseinässä sijaitsevaan asennusaukkoon ennen kuin aloitat koneen käyttöönoton. Kone on tätä varten irrotettava sähköverkosta. Aloita käyttöönotto vasta sen jälkeen.

Automaattisen annostuksen ottaminen käyttöön

Voit ohjata automaattista annostusta XCI-Boxin tai KOM-moduulin kautta.



- Kosketa hipaisupainiketta \wedge tai \vee , kunnes haluamasi vaihtoehto tulee näyttöön.
- Koskeita kyseisen vaihtoehdon hipaisupainiketta.
- Kosketa hipaisupainiketta *pois*, jos et halua ottaa automaattista annostusta käyttöön.

Näyttö siirtyy seuraavaan asetukseen.

Rahastimen käyttöasetukset

Jos haluat tehdä asetuksia rahastinkäyttöä varten, lue kappale Pääkäyttäjätaso – Rahastin.

Ellet halua tehdä rahastimen käyttöasetuksia, voit hypätä niiden yli.



- Kosketa hipaisupainiketta Ei rahastinta.

Näyttö siirtyy seuraavaan asetukseen.

Esipesun veden valinta



- Kosketa hipaisupainiketta kylmä, jos pesukone on liitetty vain kylmään veteen, tai lämmin, jos kone on liitetty sekä kylmään että lämpimään veteen.

Näyttö siirtyy seuraavaan asetukseen.

Varsinaisen pesun veden valinta



- Kosketa hipaisupainiketta kylmä, jos pesukone on liitetty vain kylmään veteen, tai lämmin, jos kone on liitetty sekä kylmään että lämpimään veteen.

Näyttöön tulee lisätietoja.

Käyttöönotto

Kuljetustuen irrotus

Näyttöön tulee muistutus kuljetustuen irrottamisesta.



Poistamatta jäävän kuljetustuen aiheuttama vaurioiden vaara.

Paikalleen unohtunut kuljetustuki voi aiheuttaa vahinkoa koneelle ja lähellä oleville kalusteille/laitteille.

Poista kuljetustuki kappaleen "Asennus" ohjeiden mukaisesti.

- Kun olet poistanut kuljetustuen, kuittaa ilmoitus hipaisupainikkeella *OK*.

Näyttöön tulee ilmoitus: Suorita käyttöön-otto loppuun käynnistämällä ohjelma "Käyttöön-otto" ilman pyykkiä..

- Kuittaa ilmoitus hipaisupainikkeella *OK*.

Käyttöönoton saattaminen loppuun


Nyt käyttöönotto on vielä saatettava loppuun käynnistämällä käyttöön-otto-ohjelma ilman pyykkiä ja ilman pesuainetta.


Katkaisemalla koneesta virran (esim. painamalla painiketta ①) voit suorittaa käyttöön-oton kerran uudelleen. Kun käyttöön-otto-ohjelma on käynyt loppuun, uutta käyttöön-ottoa ei enää tapahdu.


- Avaa vesihanat.
- Kosketa vilkkuvaa hipaisupainiketta *Start/Stop*.
- Kun ohjelma on päättynyt, kytke pesukoneen virta pois päältä ja hetken kuluessa takaisin päälle.

Käyttöön-otto on nyt suoritettu.

1. Pyykin esivalmistelu

 Ylimääräisten esineiden aiheuttama vaurioiden vaara. Neulat, kolikot, klemmarit yms. voivat vahingoittaa tekstiilejä sekä konetta. Varmista ennen pesua, ettei tekstiileihin jää mitään ylimääräisiä esineitä.

 Liuottimia sisältävien puhdistusaineiden aiheuttama vaurioiden vaara. Pesubensiini, tahrannoistoaaineet yms. voivat vahingoittaa muovisia osia. Varo etteivät tällaiset aineet joudu kosketuksiin muovisten osien kanssa.


 Liuottimia sisältävien puhdistusaineiden aiheuttama räjähdysvaara. Liuottimia sisältävien pesuaineiden käytön yhteydessä voi muodostua räjähtäviä kaasuja. Älä käytä pesukoneessa liuottimia sisältäviä pesuaineita.

Pestävien tekstiilien lajittelu

- Lajittele mopit ja siivousliinat erikseen.
- Ravistele mopit ja siivousliinat huolellisesti, jottei karkein lika päädy koneeseen.

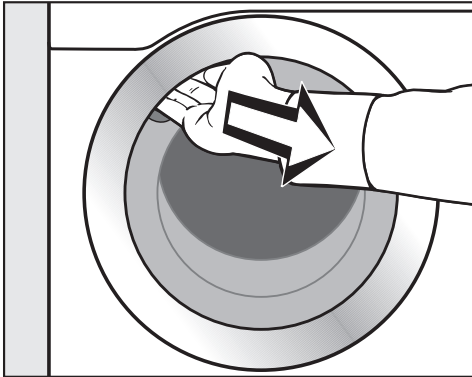
Pyykin lajittelu

- Tyhjennä taskut.
- Poista tekstiilien tahrat ennen pesua mahdollisimman tuoreina. Painele tahroja väriä päästämättömällä kaalla tai sienellä.
- Lajittele pyykki värin sekä vaatteissa olevien hoito-ohjeiden (sijaitsevat yleensä vaateen kauluksessa tai sivusaumassa) mukaan.

Vinkki: Älä pese pesukoneessa tekstiilejä, joiden hoito-ohjeessa on **vesipesu kielletty** (merkintä )

2. Pesukoneen täyttö

Luukun avaaminen



- Tartu luukun kahvaan ja vedä luukku auki.

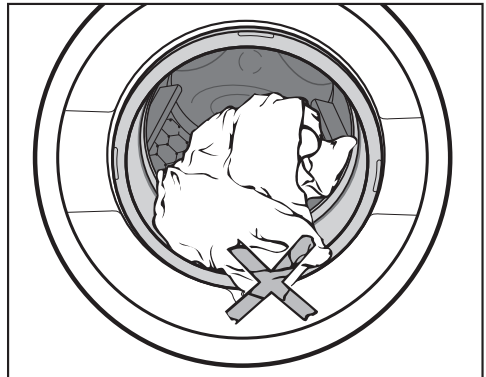
Varmista ennen pyykin laittamista pesurumpuun, ettei siellä ole vieraita esineitä.

- Laita mopit tai siivousliinat ilmastavasti pesurumpuun.
- Suorista pestävät tekstiilit ja laita ne ilmastavasti pesurumpuun.

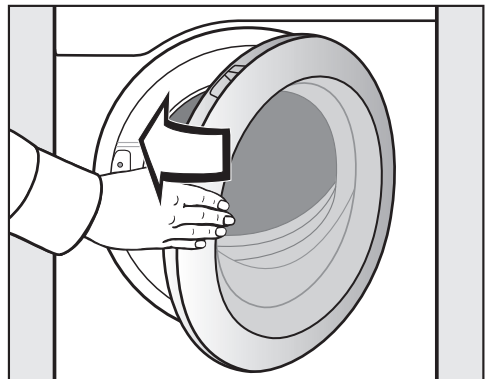
Erikokoiset tekstiilit parantavat pesutulosta ja linkous on tasaisempaa.

Käytä hyväksesi kunkin pesuohjelman enimmäistäyttömäärä. Tällöin pesukoneen käyttö on kaikkein taloudellisinta. Muista kuitenkin, että liian täyteen ahdettu kone ei pese puhtaaksi, ja lisäksi tekstiilit rypistyvät helposti.

Luukun sulkeminen



- Varmista, ettei täyttöluukun ja luukun tiivisterenkaan väliin jää mitään.



- Sulje luukku heilauttamalla se kevyesti kiinni.

3. Ohjelman valinta

Pesukoneen virran kytkeminen päälle

- Paina painiketta ①.

Rummun sisävalo syttyy.

Rummun sisävalo sammuu automaattisesti 5 minuutin kuluttua tai ohjelman käynnistyttyä.

Ohjelman valinta

Tehdastoimitustilassa ohjelmanvalintanäytössä näkyy neljä erilaista ohjelmaa.

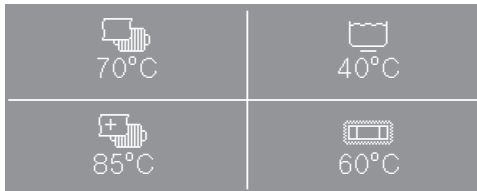
- Kosketa haluamasi ohjelman hipaisupainiketta.

Grillipyyhkeet
70°C | 1400 kierr./min 0:51 h

Valitsemasi ohjelman perusvalikko tulee näkyviin.

Hipaisupainike *Start/Stop* vilkkuu hitaasti.

Esimerkkejä ohjelmanvalintanäytöstä



Ohjelmanvalintanäyttö, 4 ohjelmaa



Ohjelmanvalintanäyttö, 3 ohjelmaa



Ohjelmanvalintanäyttö, 2 ohjelmaa

Ohjelmanvalintanäytön muuttaminen

Voit vaihtaa ohjelmanvalintanäytössä näkyviä ohjelmia ja niiden paikkaa näytössä.

- Noudata kappaleessa Pääkäyttäjätaso – Suosikkiohjelmat annettuja ohjeita.

4. Pesuaineen annostus

Pesuainekotelo

Voit käyttää kaikkia konepesuun tarkoitettuja pesuaineita.

Pesuaineen annostus

Noudata pesuainevalmistajan annostusohjeita.

Yliannostus lisää vaahdonmuodostusta.

Älä annostele koneeseen liikaa pesuainetta.

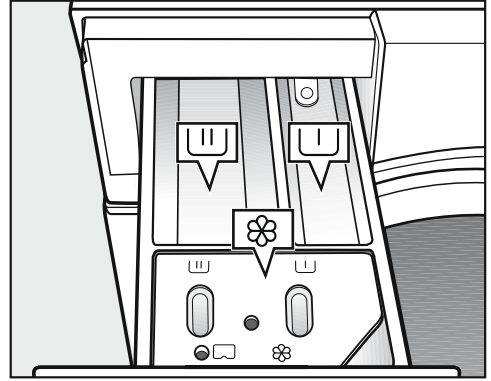
Pesuaineen annostukseen vaikuttavat:

- pyykin määrä
- pyykin likaisuus
- vedenkovuus

Kovuusalue	Kokonaiskovuus mmol/l	Kovuusaste °dH
pehmeä (I)	0-1,5	0-8,4
keskikova (II)	1,5-2,5	8,4-14
kova (III)	yli 2,5	yli 14

Paikalliselta vesilaitokseltasi saat tietoa paikkakuntasi vesijohtoveden kovuuksasteesta.

Pesuainekotelon täyttö



■ Vedä pesuainekotelo ulos ja kaada pesuainetta pesuainelokeroihin.

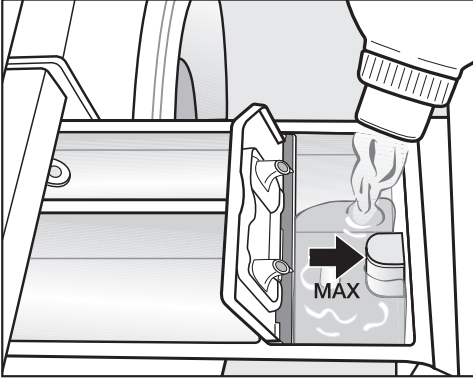
U Pesuaine esipesua varten (suosittelemme, että jaat kokonaispesuainemäärän seuraavasti: 1/3 lokeroon U ja 2/3 lokeroon UU)

UU Pesuaine varsinaista pesua varten

⊗ Huuhtelu- tai viimeistelyaine, nestemäinen tärkki

4. Pesuaineen annostus

Huuhteluaineen, viimeistelyaineen tai nestemäisen tärkin automaattinen annostus



- Annostele huuhteluainetta, viimeistelyainetta tai tärkkiä lokeroon ☼. **Täytä lokero enintään maksimitäyttörajaan saakka.**

Annostelemasi aine huuhtoutuu lokeros- ta automaattisesti viimeiseen huuhtelu- veteen. Lokeroon ☼ jää pesun jälkeen tilkka vettä.

Vinkki: Jos käytät usein nestemäistä tärkkiä, puhdista huuhteluainelokero ta- vallista useammin, varsinkin lokeron imuputki.

Väripoisto- ja värjäysaineet

⚠ Väripoistoaineiden aiheuttamien vaurioiden vaara.

Väripoistoaineet aiheuttavat pesu- koneeseen korroosiota.

Älä käytä väripoistoaineita pesuko- neessa.

Jos värjää vaatteita pesukoneessa, käy- tä vain pesukonekäyttöön tarkoitettuja värjäysaineita. Noudata ehdottomasti värjäysainevalmistajan ohjeita.

Ulkoisen annostus

Pesukoneessa on liitántä pesuaineen ul- koista annostusjärjestelmää varten. Ul- koisen annostusjärjestelmän käyttöä varten pesukoneeseen on asennettava muuntosarja ja asennus on jätettävä val- tuutetun Miele-huoltoliikkeen tehtäväk- si.

5. Ohjelman käynnistys ja loppu

Rahastin


Jos koneeseen on liitetty rahastin, noudata näyttöön tulevia maksamiseen liittyviä ohjeita.

Älä keskeytä ohjelmaa sen käynnistyttyä. Maksusi voi mennä hukkaan.


Ohjelman käynnistys

Kun ohjelma on valmis käynnistettäväksi, hipaisupainike *Start/ Stop* alkaa vilkkua hitaasti.

- Kosketa hipaisupainiketta *Start/Stop*.

Pesukoneen luukku lukittuu (symboli ) ja ohjelma käynnistyy.

Kun ohjelma käynnistyy, näyttöön tulee ohjelman kesto-aika. Lisäksi näytössä näkyy ohjelmavaiheen osoitin, josta näet, mikä ohjelmavaihe on kulloinkin meneillään.

Vinkki: Koskettamalla hipaisupainiketta  saat näyttöön valitun lämpötilan, lin-kousnopeuden ja valitsemasi lisätoiminnot.

Ohjelman loppu

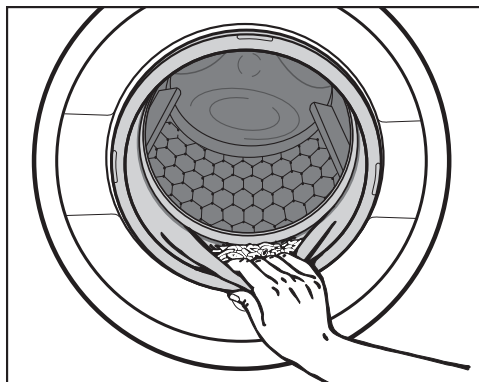
Luukku pysyy lukittuna myös pöyhinnän aikana. Voit kuitenkin vapauttaa lukituksen milloin vain koskettamalla painiketta *Start/Stop*.

Pyykkien ottaminen pois koneesta

- Vedä luukku auki.
- Ota pyykki pois koneesta.

Rumpuun unohtuneet pyykkiä voivat kutistua tai värjätä pyykin seuraavalla pesukerralla.

Varmista aina konetta tyhjentäessäsi, ettei rumpuun jää mitään.







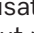





- Tarkista ettei luukun tiivisteen väliin ole jäänyt pikkuesineitä.

Vinkki: Jätä luukku raolleen, jotta rumpu saa kuivua.

- Kytke pesukoneen virta pois päältä painamalla painiketta .







Vinkki: Jätä pesuainekotelo vähän raolleen, jotta se saa kuivua.

Ohjelman valinta

 Mopit 60 °C enintään 7,0 kg		
Pyykin laji	Puuvillasta, sekoitekuiduista tai mikrokuiduista valmistetut mopit	
Neuvo	<ul style="list-style-type: none"> - Käytä sopivia erikoispesuaineita. - Kone suorittaa vedenpoiston ja esihuuhtelun ennen varsinaista pesua. 	
1400 kierr./min	Lisätoiminnot: 2. esihuuhtelu  , Mikrokuidut 	Huuhtelukertoja: 2–5*
 Mopit plus 40 °C enintään 7,0 kg		
Pyykin laji	Puuvillasta, sekoitekuiduista tai mikrokuiduista valmistetut mopit	
Neuvo	<ul style="list-style-type: none"> - Käytä sopivia erikoispesuaineita. - Esivalittua lämpötilaa voi muuttaa.* - Kone suorittaa vedenpoiston ja esihuuhtelun ennen varsinaista pesua. 	
1400 kierr./min	Lisätoiminnot: 2. esihuuhtelu  , Mikrokuidut 	Huuhtelukertoja: 2–5*
 Siivousliinat 60 °C enintään 3,5 kg		
Pyykin laji	Puuvillasta, sekoitekuiduista tai mikrokuiduista valmistetut siivousliinat	
Neuvo	<ul style="list-style-type: none"> - Käytä sopivia erikoispesuaineita. - Kone suorittaa esihuuhtelun ennen varsinaista pesua. 	
1400 kierr./min	Lisätoiminnot: Esipesu 	Huuhtelukertoja: 2–5*
 Siivousliinat plus 60 °C enintään 3,5 kg		
Pyykin laji	Puuvillasta, sekoitekuiduista tai mikrokuiduista valmistetut siivousliinat	
Neuvo	<ul style="list-style-type: none"> - Käytä sopivia erikoispesuaineita. - Esivalittua lämpötilaa voi muuttaa.* - Kone suorittaa esihuuhtelun ennen varsinaista pesua. 	
1400 kierr./min	Lisätoiminnot: Esipesu 	Huuhtelukertoja: 2–5*










* Asetuksia voidaan muuttaa pääkäyttäjätasolla.

Ohjelman valinta

 Grillipyhkeet 70 °C – 90 °C enintään 3,5 kg		
Pyykin laji	Grillin yms. pyyhkimiseen käytetyt puuvillapyhkeet.	
Neuvo	Kone suorittaa esipesun ennen varsinaista pesua.	
1400 kierr./min		Huuhtelukertoja: 3
 Grillipyhkeet plus 85 °C enintään 3,5 kg		
Pyykin laji	Grillin yms. pyyhkimiseen käytetyt puuvillapyhkeet.	
Neuvo	<ul style="list-style-type: none"> - Kone suorittaa esipesun ennen varsinaista pesua. - Varsinaisen pesun jälkeen kone suorittaa desinfioinnin (85 °C/ 15 min). 	
1400 kierr./min		Huuhtelukertoja: 3–6*
 Puuvilla PRO 60 °C enintään 7,0 kg		
Pyykin laji	Puuvillasekoitteista (50 % puuvillaa ja 50 % polyesteria) valmistetut tekstiilit	
Neuvo	<ul style="list-style-type: none"> - Erityisen energiatehokas pesuohjelma normaalikaisille ammattikäytössä käytettäville puuvillasta tai puuvillasekoitteista valmistetuille tekstiileille, kuten työvaatteille. 	
1400 kierr./min	Lisätoiminnot: Esipesu 	Huuhtelukertoja: 2
 Öljyt/Rasvat erikoisohjelma 60 °C – 90 °C enintään 7,0 kg		
Pyykin laji	Puuvilla- tai sekoitekuiduista valmistetut työtakit, myssyt, puhdistusliinat	
Neuvo	<ul style="list-style-type: none"> - Jos pyykki on erittäin likaista, valitse Esipesu. - Käytä nestemäistä pesuainetta. 	
1400 kierr./min	Lisätoiminnot: Esipesu 	Huuhtelukertoja: 3






* Asetuksia voidaan muuttaa pääkäyttäjätasolla.

Ohjelman valinta

 Leipomot erikoisohjelma 40 °C – 90 °C enintään 7,0 kg		
Pyykin laji	Puuvillasta tai sekoitekuiduista valmistetut pölyiset tai jauhoiset työvaatteet, peite- ja puhdistusliinat	
Neuvo	<ul style="list-style-type: none"> - Automaattinen esihuuhtelu poistaa karkeimman lian. Jos pyykki on erittäin likaista, valitse toinen Esihuuhtelu. - Jos pyykissä on vaikeaa likaa, valitse Esipesu. 	
1400 kierr./min	Lisätoiminnot: Esipesu  , Esihuuhtelu 	Huuhtelukertoja: 3
 Tehopesu 60 °C – 90 °C enintään 7,0 kg		
Pyykin laji	Erittäin likaiset puuvillasta, pellavasta tai sekoitekuidusta valmistetut työvaatteet	
Neuvo	Lisätty vesimäärä takaa erittäin hyvän pesu- ja huuhtelutuloksen.	
1400 kierr./min	Lisätoiminnot: Esipesu 	Huuhtelukertoja: 2
 Valkopyykki 90 °C enintään 7,0 kg		
Pyykin laji	Puuvillasta, pellavasta tai puuvillasekoitteista valmistetut tekstiilit	
Neuvo	Ohjelmaan voi ohjelmoida esipesun.*	
1400 kierr./min	Lisätoiminnot: Esipesu 	Huuhtelukertoja: 2–5*
 Kirjopyykki 30 °C – 60 °C enintään 7,0 kg		
Pyykin laji	Puuvillasta, pellavasta tai puuvillasekoitteista valmistetut tekstiilit	
Neuvo	<ul style="list-style-type: none"> - Pese tummat tekstiilit erikseen kirjopesuaineella tai nestemäisellä pesuaineella. - Ohjelmaan voi ohjelmoida esipesun.* 	
1400 kierr./min	Lisätoiminnot: Esipesu 	Huuhtelukertoja: 2–5*

* Asetuksia voidaan muuttaa pääkäyttäjätasolla.

Ohjelman valinta

 Siliävät kuidut 30 °C – 60 °C enintään 3,5 kg		
Pyykin laji	Synteettisistä kuituista valmistetut tekstiilit, sekoitekuidut tai siliäväksi käsitelty puuvilla	
Neuvo	- Kun peset helposti rypistyviä tekstiilejä, alenna linkousnopeutta. - Ohjelmaan voi ohjelmoida esipesun.*	
1200 kierr./min	Lisätoiminnot: Esipesu 	Huuhtelukertoja: 2–4*
 Pika 20 °C – 60 °C enintään 3,5 kg		
Pyykin laji	Puuvillaiset tekstiilit, jotka ovat olleet käytössä vain lyhyen aikaa tai joissa ei ole lainkaan näkyvää likaa	
1400 kierr./min	Lisätoiminnot: Huuhtelu plus 	Huuhtelukertoja: 1
Koneen puhdistus 70 °C tyhjänä		
	Pesualtaan ja poistoputkiston puhdistukseen. - Laita yleispesuainetta lokeroon  . - Jos käytät usein desinfiointiohjelmaa, suorita <i>Koneen puhdistus</i> säännöllisin väliajoin.	
Vedenpoisto/Linkous enintään 7,0 kg		
Neuvo	Säädä linkousnopeutta tarvittaessa.	
1400 kierr./min		

* Asetuksia voidaan muuttaa pääkäyttäjätasolla.

Lisätoiminnot

Voit muokata suosikkiohjelmiä valitsemalla pesuohjelmiin niihin erilaisia lisätoimintoja.

Kaikki lisätoiminnot eivät ole käytettävissä kaikissa ohjelmissa. Jos näyttö ei tarjoa jotain lisätoimintoa, sitä ei voi valita kyseiseen ohjelmaan.

Esipesu

Kun pyykki on erittäin likaista, voit valita esipesun. Karkea lika liukenee tällöin jo ennen varsinaista pesua.

Esihuuhtelu

Kone huuhtelee pyykin ennen varsinaista pesua, jolloin pöly, hiekka yms. poistuvat.

Mikrokuidut

Kone jäädyttää mikrokuitumopit hellävaraisesti varsinaisen pesun lopussa.

Huuhtelu plus

Kun pyykiltä vaaditaan erityisen hyvä huuhtelutulos, voit valita lisähuuhtelun.

Linkous

Loppulinkousnopeudet

Suosikkiohjelmiä muokatessasi voit myös määrittää loppulinkousnopeuden. Et voi kuitenkaan valita ohjelmaan Ohjelmanvalintataulukossa mainittua maksimilinkousnopeutta suurempaa loppulinkousnopeutta.

Välilinkoukset

Pesukone linkooa pyykin aina varsinainen pesun jälkeen sekä huuhteluiden välillä. Jos alennat loppulinkousnopeutta, myös välilinkousten linkousnopeus alenee vastaavasti.

Välilinkousten ja loppulinkouksen jättäminen pois

■ Valitse asetukseksi *Linkousnopeus 0*.

Viimeisen huuhtelun jälkeen kone tyhjentää veden koneesta ja aloittaa automaattisesti pyykin pöyhinnän.

Pöyhintä

Pesukone pöyhii pyykkiä pesuohjelman päätyttyä enintään 30 minuutin ajan, jotta pyykki ei pääse rypistymään. Voit avata pesukoneen milloin vain.

Pöyhintää ei ole kaikissa ohjelmissa.

Ohjelman kulun muuttaminen

Rahastinkäytössä ohjelmaa ei voi lopettaa kesken tai muuttaa.

Kun pesukone kytketään pois päältä kesken ohjelman, valmiustilatoiminto kytkee sen kokonaan pois päältä 15 minuutin kuluttua. Rummussa saattaa olla vielä vettä, joten turvatoiminnot pysyvät käytössä.

Ohjelman muuttaminen

Pesuohjelman käynnistyttyä et voi enää vaihtaa pesuohjelmaa kokonaan toiseen.

Jos haluat vaihtaa pesuohjelman kokonaan toiseen, sinun on ensin lopetettava käynnissä oleva ohjelma.

Ohjelman lopettaminen

Voit lopettaa käynnissä olevan pesuohjelman milloin tahansa.

- Kosketa hipaisupainiketta *Start/Stop*.
- Valitse Ohjelman keskeytys.

Pesukone tyhjentää veden koneesta. Ohjelma on lopetettu. Luukun lukitus avautuu.

- Vedä luukku auki.
- Ota pyykki pois koneesta.

Jos haluat valita toisen ohjelman:

- Sulje luukku.
- Valitse haluamasi ohjelma.
- Lisää tarvittaessa pesuainetta pesuainelokeroon.
- Kosketa hipaisupainiketta *Start/Stop*.

Uusi ohjelma käynnistyy.

Pesukoneen kytkeminen päälle virran katkaisun jälkeen

Jos pesukoneen virta kytketään pesun aikana pois päältä painikkeella ①, ohjelma keskeytyy.

- Kytke pesukone takaisin päälle painikkeella ①.
- Noudata näyttöön tulevaa ilmoitusta.
- Kosketa painiketta *Start/Stop*.

Jos ohjelman aikana sattuu sähkökatko, ohjelma keskeytyy.

- Kun sähköt palaavat, kuittaa näyttöön tullut ilmoitus koskettamalla *OK*.
- Kosketa painiketta *Start/Stop*.

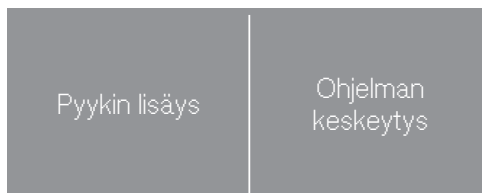
Ohjelma jatkuu.

Pyykin lisääminen/poistaminen

Ensimmäisten minuuttien aikana ohjelman käynnistymisestä voit vielä lisätä tai poistaa pyykkiä.

- Kosketa painiketta *Start/Stop*.

Näyttöön tulee:



- Kosketa hipaisupainiketta Pyykin lisäys.

Ohjelma pysähtyy ja luukun lukitus vapautuu.

- Vedä luukku auki.
- Lisää tai ota pois haluamasi pyykki.
- Sulje luukku.
- Kosketa painiketta *Start/Stop*.

Pesuojelma jatkuu.

Kun pesuojelma käynnistyy uudelleen, pesukoneen elektroniikka ei enää tunnista muutoksia pesukoneen täyttömäärässä.

Siksi koneen elektroniikka laskee jäljellä olevan ajan enimmäistäyttömäärän mukaisesti, kun lisäät tai poistat pyykkiä kesken ohjelman.

Täyttöluukku ei voi avata seuraavissa tilanteissa:

- pesuveden lämpötila on yli 55 °C.

Jos rummun lämpötila on yli 55 °C, luukku pysyy lukittuna. Lukitus vapautuu vasta, kun lämpötila on laskenut alle 55 °C:n.

Puhdistus ja hoito

⚠ Sähköiskuvaara.

Konetta saa puhdistaa ja huoltaa vain, kun se on ensin tehty jännitteettömäksi.

Kytke pesukone irti sähköverkosta.

Koneen ulkopintojen ja ohjaustaulun puhdistus

⚠ Puhdistusaineiden aiheuttama vaurioiden vaara.

Liuottimia sisältävät puhdistusaineet, hankausaineet, lasinpesu- tai yleispuhdistusaineet voivat vahingoittaa muovipintoja ja muita koneen osia.

Älä käytä tällaisia puhdistusaineita koneen puhdistukseen.

⚠ Veden aiheuttama vaurioiden vaara.

Suihkutettava vesi voi päästä koneen rakenteisiin ja vaurioittaa sitä.

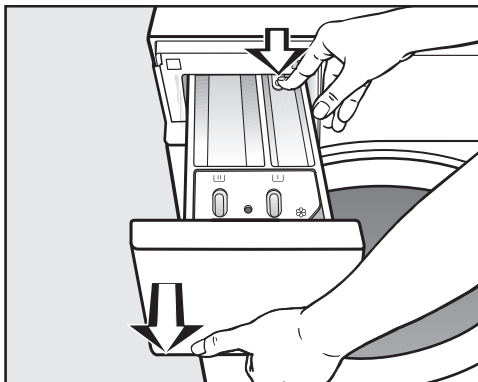
Älä siksi puhdista konetta suihkuttamalla sen pintaan vettä.

- Puhdista pesukoneen ulkopinnat ja ohjaustaulu mietoon pesuaineveteen kastetulla liinalla. Kuivaa loppuksi kaikki osat pehmeällä liinalla.
- Puhdista pesurumpu ja koneen muut tärkeiset osat tarvittaessa ruostumattoman teräksen puhdistukseen tarkoitettulla pesuaineella.

Pesuainekotelon puhdistus

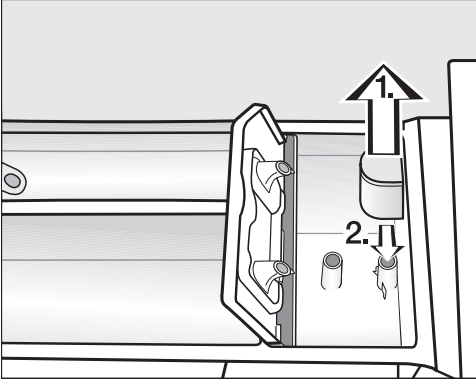
Alhaisten lämpötilojen ja nestemäisten pesuaineiden jatkuva käyttö altistaa pesuainekotelon mikrobikasvustolle.

- Puhdista siksi hygieniasyistä koko pesuainekotelo säännöllisesti.

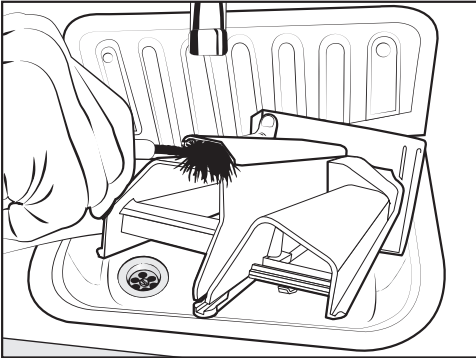


- Vedä pesuainekotelo ulos vasteeseen saakka, paina lukituksen vapautuspainiketta ja vedä kotelo kokonaan ulos.
- Puhdista pesuainelokerot lämpimällä vedellä.

Imuputken ja kanavan puhdistus

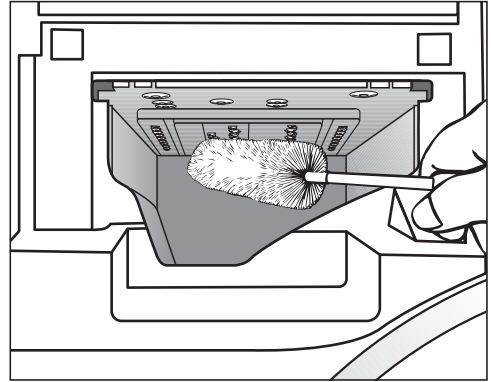


- Vedä imuputki ulos lokerosta ☒. Huuhtele imuputki juoksevalla lämpimällä vedellä. Puhdista myös putki, jonka päälle imuputki asetetaan.
- Työnnä imuputki takaisin paikalleen.



- Puhdista huuhteluainekanava lämpimällä vedellä ja esimerkiksi pulloharjalla.

Pesuainekotelon sijoitusaukon puhdistus




- Irrota veteen kastetun pulloharjan avulla pesuainejäämät ja kalkkikertymät pesuainekotelon sijoitusaukossa olevista tulovesisuuttimista.
- Aseta pesuainekotelo takaisin paikalleen.

Vinkki: Jätä pesuainekotelo vähän raolleen, jotta se saa kuivua.

Puhdistus ja hoito

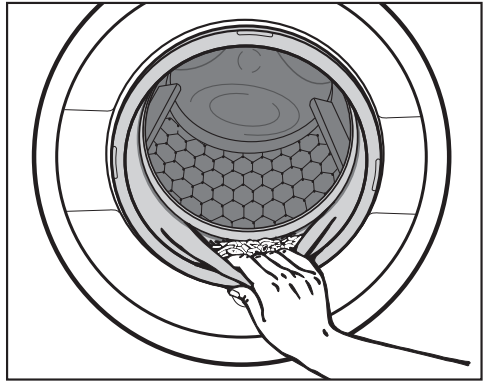
Rummun, pesualtaan ja poistovesijärjestelmän puhdistus

Voit tarvittaessa puhdistaa pesurummun, pesualtaan ja poistovesijärjestelmän erikseen.

- Käynnistä ohjelma *Koneen puhdistus*.
- Annostele jauhemaista pesuainetta pesuainekotelon lokeroon .
- Kun ohjelma on päättynyt, tarkista pesurummun sisäosa ja poista mahdollinen sinne jäänyt lika.

Jos käytät usein desinfiointiohjelmaa, suorita *Koneen puhdistus* -ohjelma säännöllisin väliajoin.

Tiivisterenkaan puhdistus



- Varmista, ettei luukun tiivisteeseen väliin ole jäänyt pikkuesineitä.
- Puhdista luukun tiivisterengas ja sen koneen sisäpuolella oleva taitos kostealla liinalla.

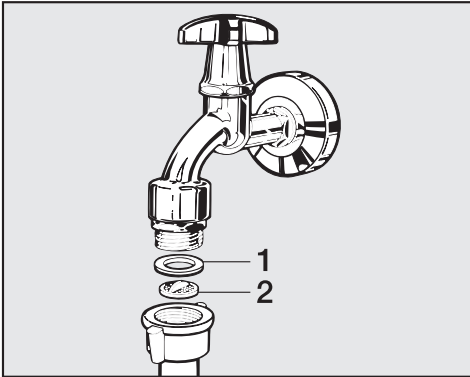
Vinkki: Jätä luukku raolleen, jotta rumpu saa kuivua.

Tulovesisihlien puhdistus

Pesukoneen tulovesiletkut on varustettu vesiliitännän venttiileitä suojaavilla sihdeillä. Tarkasta nämä sihdit noin 6 kuukauden välein. Jos vesijohtoverkossa on usein katkoksia, sihdit on hyvä tarkistaa vielä tätäkin useammin.

Tulovesiletkujen sihtien puhdistus

- Sulje vesihana.
- Kierrä tulovesiletku irti hanasta.



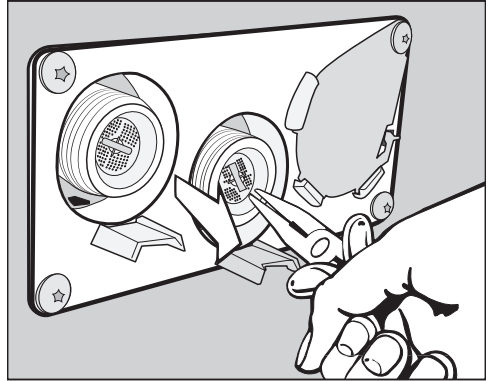
- Irrota kumitiiviste **1** urastaan.
- Tartu sihdin ulokkeeseen **2** yhdistelmä- tai kärkipihdeillä ja vedä sihti ulos.
- Puhdista muovisihti.
- Asenna osat takaisin päinvastaisessa järjestyksessä.

Varmista, ettei vesiliitäntä vuoda kierrelitiimen kohdalta.

Kiristä kierrelitiintä tarvittaessa.

Pesukoneen venttiilien sihtien puhdistus

- Irrota tulovesiventtiilien liitäntäkauluk-sien pyälle tyt muovimutterit kiertämällä niitä varovasti pihdeillä.



- Vedä muovinen sihti ulos kärkipihdeillä ja puhdista se. Asenna osat takaisin päinvastaisessa järjestyksessä.

Muista ehdottomasti asentaa sihdit takaisin paikalleen puhdistuksen jälkeen.

Mitä tehdä jos...





Useimmat päivittäisessä käytössä syntyvät häiriöt ja ongelmat voit poistaa itse. Monissa tapauksissa säästät sekä aikaa että rahaa, kun sinun ei tarvitse kutsua huoltoliikettä paikalle.

Seuraavien taulukoiden tarkoituksena on auttaa sinua löytämään häiriön tai vian mahdollinen syy.

Pesuhjelman käynnistäminen ei onnistu

Ongelma	Syy ja toimenpide
Näyttö pysyy pimeänä eikä hipaisupainike <i>Start/Stop</i> pala tai syki.	<p>Pesukone ei saa virtaa.</p> <ul style="list-style-type: none">■ Varmista että pesukoneen virta on kytketty päälle.■ Varmista että pesukone on liitetty sähköverkkoon.■ Varmista että rakennuksen sulakekaapin sulake on kunnossa. <p>Pesukone on kytkeytynyt automaattisesti pois päältä energian säästämiseksi.</p> <ul style="list-style-type: none">■ Kytke pesukone takaisin päälle painikkeella ①.
Näytössä näkyy: i Luukku ei lukitu. Ota yhteys huoltoon.	<p>Luukku ei ole kunnolla kiinni. Luukun lukitus ei päässyt napsahtamaan kunnolla kiinni.</p> <ul style="list-style-type: none">■ Sulje luukku uudelleen.■ Käynnistä ohjelma uudelleen. <p>Jos virheilmoitus tulee uudelleen näkyviin, ota yhteys valtuutettuun huoltoliikkeeseen.</p>
Pesukone ei käynnisty, kun valitset ohjelman <i>Linkous</i>.	<p>Koneen käyttöönottoa ei ole suoritettu loppuun.</p> <ul style="list-style-type: none">■ Suorita <i>Käyttöönotto</i> samannimisen kappaleen ohjeiden mukaisesti.
Näyttö on pimeänä ja hipaisupainike <i>Start/Stop</i> vilkkuu hitaasti.	<p>Näyttö sammuu tietyn ajan kuluttua automaattisesti energian säästämiseksi.</p> <ul style="list-style-type: none">■ Kosketa jotain painiketta. Näyttö kytkeytyy taas päälle.

Ohjelma keskeytyy ja näyttöön tulee virheilmoitus

Ongelma	Syy ja toimenpide
 Virhe vedenpoistossa. Puhdista nukka-sihtti ja pumppu. Tarkista poistoletku.	<p>Kone ei poista vettä. Poistopumppu voi olla tukossa. Poistoletku on liian korkealla.</p> <ul style="list-style-type: none"> ■ Puhdista poistopumppu ja nukkasihdit. ■ Koneen enimmäispoistokorkeus on 1 m.
 Virhe vedentulossa. Avaa vesihana.	<p>Kone ei saa vettä. Vedenotossa on jokin häiriö.</p> <ul style="list-style-type: none"> ■ Varmista, että vesihana on kokonaan auki. ■ Varmista, ettei tulovesiletku ole mutkalla.
	<p>Vedenpaine on liian alhainen.</p> <ul style="list-style-type: none"> ■ Valitse asetus Alhainen vedenpaine (ks. kappale Pääkäyttäjätaso – Alhainen vedenpaine).
	<p>Tulovesiliitännän sihdit ovat tukossa.</p> <ul style="list-style-type: none"> ■ Puhdista sihdit (ks. kappale Puhdistus ja hoito – Tulovesisihdtien puhdistus).
 Waterproof on reagoinut	<p>Mielen vesiturvajärjestelmä on aktivoitunut.</p> <ul style="list-style-type: none"> ■ Sulje vesihana. ■ Ota yhteys huoltoon.
 Virhe F. Jos kone ei käynnisty uudelleen, ota yhteys huoltoon.	<p>Koneessa on tekninen häiriö.</p> <ul style="list-style-type: none"> ■ Irrota pesukone sähköverkosta. ■ Odota vähintään 2 minuuttia ennen kuin liität pesukoneen takaisin sähköverkkoon. ■ Kytke pesukoneen virta takaisin päälle. ■ Käynnistä ohjelma uudelleen. <p>Jos virheilmoitus tulee uudelleen näkyviin, ota yhteys valtuutettuun huoltoliikkeeseen.</p>

Mitä tehdä jos...

Näytössä näkyy virheilmoitus¹

Ongelma	Syy ja toimenpide
i Annostussäiliö tyhjä	Jokin ulkoisen annostusjärjestelmän säiliöistä on tyhjä. ■ Täytä säiliö.
i Annostussäiliö 1 tyhjä	Ulkoisen annostusjärjestelmän säiliö 1 on lähes tyhjä. Ilmoitus voi koskea säiliöitä 1–6. ■ Täytä säiliö. ■ Nollaa säiliön tyhjentymisen laskuri (ks. kappale Pääkäyttäjätaso – Säiliön tyhjentymisen laskuri).
i Tarkista lämpimän veden tulo	Lämminvesihana on kiinni tai vesiliitäntä on tukossa. ■ Varmista, että lämminvesihana on kokonaan auki. ■ Varmista, ettei tulovesiletku ole mutkalla.
i Suorista pesukone. Pyykkien linkous ei toimi optimaalisesti.	Kone ei liian suuren epätasapainon vuoksi saavuttanut valittua linkousnopeutta loppulinkouksen aikana. ■ Tarkista, että pesukone on luotisuorassa. ■ Linkoa pyykki uudelleen.
i Kone ei enää ole yhdistettävissä verkkoon. Kutsu huolto.	Miele@home ei ole käytettävissä. ■ Kytke pesukoneen virta pois päältä. ■ Kytke pesukoneen virta takaisin päälle. ■ Kutsu huolto, jos ilmoitus tulee näkyviin uudelleen. Voit jatkaa pesukoneen käyttöä. ■ Kosketa hipaisupainiketta <i>OK</i> .
i Kone vuotaa	Pesukone tai poistoventtiili vuotaa. ■ Sulje vesihana. ■ Ota yhteys huoltoon.

¹ Nämä ilmoitukset näkyvät näytössä ohjelman päätyttyä ja kun kytket pesukoneen virran päälle. Ilmoitukset on kuitattava hipaisupainikkeella *OK*.

Huono pesutulos



Ongelma	Syy ja toimenpide
Pyykki ei tullut puhtaaksi nestemäisellä pesuainella.	<p>Nestemäiset pesuaineet eivät sisällä valkaisuaineita. Siksi ne eivät poista hedelmä-, kahvi- tai teetahroja.</p> <ul style="list-style-type: none"> ■ Käytä valkaisevaa pesuainetta. ■ Voit myös laittaa tahrasuolaa lokeroon (U) ja annostella nestemäisen pesuaineen pesupalloon. ■ Älä koskaan laita tahrannoistusuolaa ja nestemäistä pesuainetta yhdessä pesuainelokeroon.
Pestyissä tummissa tekstiileissä on valkoisia, pesuainetta muistuttavia jäänteitä.	<p>Pesuaine sisältää vettä pehmentäviä aineosia (zeoliitteja), jotka eivät ole vesiliukoisia. Nämä aineosat ovat tarttuneet tekstiileihin.</p> <ul style="list-style-type: none"> ■ Yritä poistaa zeoliittijäämät harjaamalla vaatetta, kun se on kuivunut kokonaan. ■ Pese tummat tekstiilit vastaisuudessa zeoliittittomalla pesuaineella. Nestemäiset pesuaineet eivät yleensä sisällä zeoliitteja.
Erityisen paljon rasvapitoisia tahroja sisältävät tekstiilit eivät puhdistu.	<ul style="list-style-type: none"> ■ Valitse pesuohjelmaan esipesu. Esipese tekstiilit nestemäisellä pesuaineella. ■ Käytä sitten varsinaiseen pesuun tavallisia jauhemaisia pesuaineita.
	<p>Erittäin likaisille työvaatteille suositellaan käytettäväksi raskaaseen ammattikäyttöön tarkoitettua erikoispesuainetta. Kysy tarkempia neuvoja esimerkiksi siivoustarvikkeita myyvistä liikkeistä.</p>
Pestyssä pyykissä on harmaita elastisia tahroja.	<p>Olet käyttänyt liian vähän pesuainetta. Pyykissä oli paljon rasvapitoista likaa (öljyjä, voiteita).</p> <ul style="list-style-type: none"> ■ Käytä jatkossa vastaavan pyykin pesuun enemmän pesuainetta tai käytä nestemäistä pesuainetta. ■ Puhdista pesurumpu ennen seuraavaa pesukertaa kone tyhjänä käyttämällä 60 °C:n pesuohjelmaa ja nestemäistä pesuainetta.

Mitä tehdä jos...

Yleisiä häiriötilanteita

Ongelma	Syy ja toimenpide
Pesukone ei pysy linkouksen aikana vakaasti paikallaan.	Pesukoneen säätöjalat on säädetty huonosti ja niiden vastakiinnitys on löystynyt. ■ Tasapainota pesukone uudelleen ja varmista säätöjalkojen vastakiinnitys.
Pesuainelokeroihin jää pesuainetta.	Vedenpaine ei ole riittävä. ■ Puhdista tulovesiletkujen sihdit.
	Jauhemaiset pesuaineet saattavat paakkuuntua, jos käytät samalla vedenpehennysainetta. ■ Puhdista pesuainekotelo huolellisesti. Annostele jatkossa ensin pesuaine ja vasta sitten vedenpehennysaine.
Huuheluaine ei huuhdottu kokonaan tai lokeroon ☼ jää normaalia enemmän vettä.	Imuputki on pois paikaltaan tai tukossa. ■ Puhdista imuputki, ks. kappale Puhdistus ja hoito – Pesuainelokeroiden puhdistus.
Näyttörüudun kieli on vaihtunut toiseksi.	Kieliasetuksia on muutettu. ■ Kytke pesukoneen virta pois päältä ja takaisin päälle. Näytön kieli vaihtuu takaisin pääkäyttäjätasolla valittuun kieleen.
	Pääkäyttäjätason kieltä on vaihdettu. ■ Valitse haluttu kieli uudelleen (ks. kappale Pääkäyttäjätaso – Kieli).
Pesukone ei ole lingonnut pyykkiä tavalliseen tapaan. Pyykki on vielä märkää.	Pyykki on jakautunut erittäin epätasaisesti pesurumpuun, minkä vuoksi loppulinkousnopeus alenee automaattisesti. ■ Pese vastaisuudessa aina erikokoisia vaatekappaleita samalla kertaa, jotta pyykki jakautuu tasaisesti pesurumpuun.
Rumpu on pysähtynyt, mutta ohjelma jatkuu.	■ Kytke pesukone pois päältä painikkeella ① ja taas takaisin päälle. ■ Noudata näyttöön tulevaa ilmoitusta. ■ Kosketa painiketta <i>Start/Stop</i> . Rumpu alkaa jälleen pyöriä ja ohjelma jatkuu.

Täyttöluukua ei voi avata

Ongelma	Syy ja toimenpide
Pesukoneen luukua ei voi vetää auki kesken ohjelman.	Luukku pysyy lukittuna käynnissä olevan pesuohjelman ajan. ■ Kosketa hipaisupainiketta <i>Start/Stop</i> . ■ Valitse <i>Lopeta ohjelma</i> tai <i>Lisää pyykkiä</i> . Luukun lukitus vapautuu ja voit vetää luukun auki.
	Rummussa on vielä vettä eikä pesukone pysty poistamaan sitä. ■ Puhdista poistovesijärjestelmä kohdassa Luukun avaaminen, kun poistopumppu on tukossa ja/tai sähkökatkon aikana annettujen ohjeiden avulla.
Ohjelman päätyttyä tai ohjelman keskeytymisen jälkeen näytössä näkyy:  Ohjelma keskeytynyt .	Pesuveden lämpötila on yli 55 °C. Tällöin luukua ei voi avata, koska voisit polttaa itsesi. ■ Odota, kunnes rummun lämpötila on laskenut tarpeeksi ja ilmoitus häviää näytöstä.
Näytössä näkyy:  Luukun lukko on jumissa. Ota yhteys huoltoon.	Luukun lukitus on mennyt jumiin. ■ Ota yhteys huoltoon.

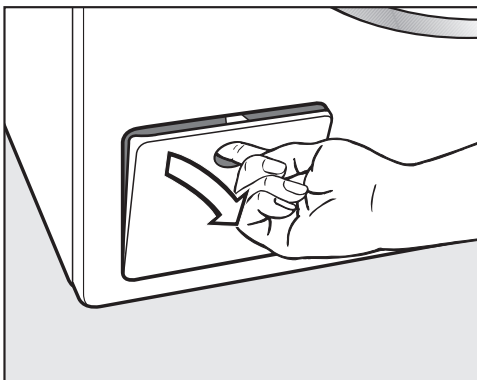
Mitä tehdä jos...

Luukun avaaminen, kun poistopumppu on tukossa ja/tai sähkökatkon aikana

⚠ Sähköiskuvaara.

Konetta saa puhdistaa ja huoltaa vain, kun se on ensin tehty jännitteettömäksi.

Kytke pesukone irti sähköverkosta.



- Avaa poistovesijärjestelmän luukku.

Jos poistopumppu on tukossa

Jos poistopumppu on tukossa, koneessa voi olla suuri määrä (enint. 30 l) vettä.

⚠ Kuuman pesuveden aiheuttama palovammojen vaara.

Koneesta poistuva vesi on erittäin kuumaa, jos olet juuri pessyt pyykkiä korkeassa lämpötilassa.

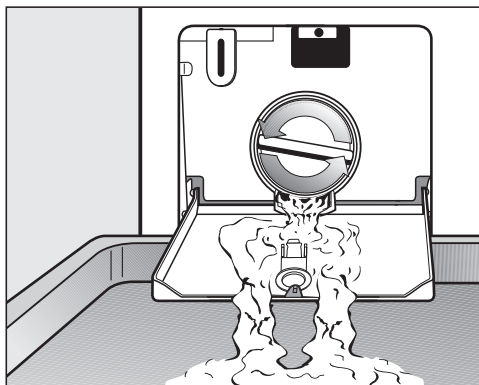
Laske pesuvesi varovasti pois.

Rummun tyhjennys

...nukkasihdin kautta

- Aseta laakea astia nukkasihdin luukun alle.

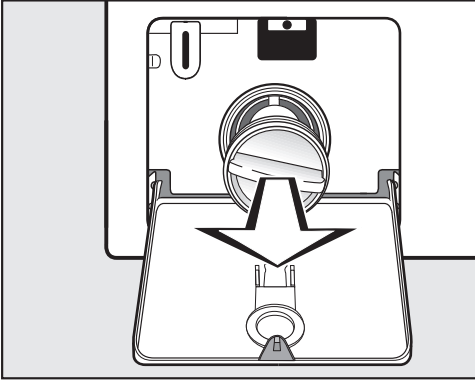
Älä kierrä nukkasihdiä kokonaan ulos.



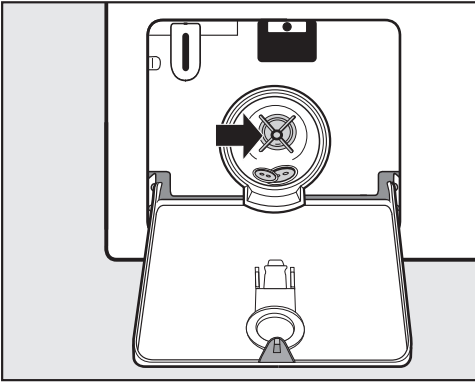
- Kierrä nukkasihdiä varovasti auki, kunnes aukosta alkaa valua vettä.
- Jos haluat keskeyttää vedentulon, kierrä nukkasihdi takaisin kiinni.

Nukkasihdin puhdistus

Kun vedentulo lakkaa:



- Kierrä nukkasihti kokonaan ulos.
- Puhdista nukkasihti huolellisesti.



- Varmista, että poistopumpun siivekkeet pääsevät pyörimään vapaasti.
- Poista mahdolliset vierasesineet (napit, kolikot yms.) ja puhdista nukkasihdin sisätila.
- Aseta nukkasihti takaisin paikalleen ja kierrä se tiukasti kiinni.

⚠ Vuotavan veden aiheuttamien vahinkojen vaara.

Jollet kierrä nukkasihtiä kunnolla paikalleen, koneesta vuotaa vettä.

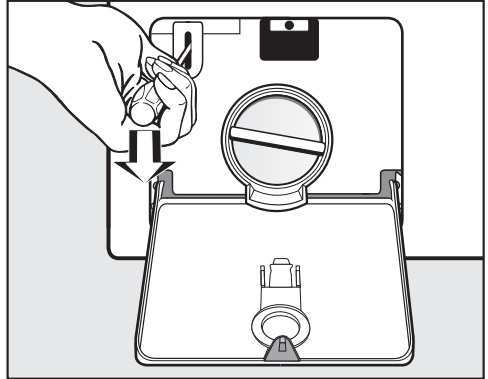
Aseta nukkasihti paikalleen ja kierrä se kiinni huolellisesti.

Luukun avaaminen

⚠ Pyörivän rummun aiheuttama loukkaantumisvaara.

Älä koskaan työnnä kättäsi pyörivään rumpuun, vaan odota aina, että se pysähtyy kokonaan. Muuten voit loukata itsesi.

Varmista aina, että pesurumpu on kokonaan pysähtynyt ennen kuin kosket siihen.

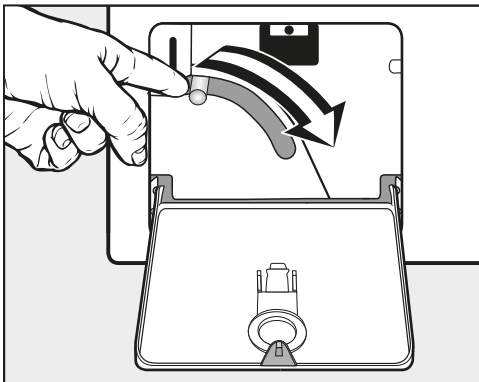


- Vapauta luukun lukitus ruuvitalan avulla.
- Vedä luukku auki.

Mitä tehdä jos...

Rummun tyhjennys

... poistoventtiiliin kautta



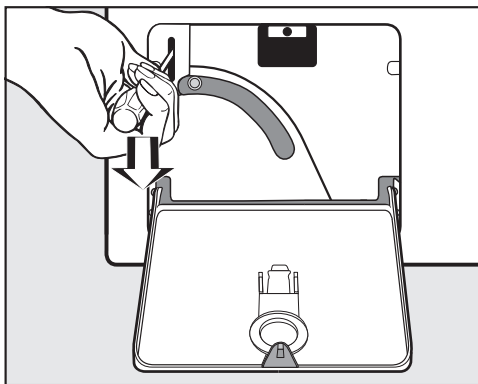
- Paina vara-aukaisimen vipua alaspäin ja pidä sitä painettuna, kunnes vedentulo lakkaa.

Luukun avaaminen

⚠ Pyörivän rummun aiheuttama loukkaantumisvaara.

Älä koskaan työnnä kättäsi pyörivään rumpuun, vaan odota aina, että se pysähtyy kokonaan. Muuten voit loukata itsesi.

Varmista aina, että pesurumpu on kokonaan pysähtynyt ennen kuin kosket siihen.



- Vapauta luukun lukitus ruuvitaltan avulla.
- Vedä luukku auki.

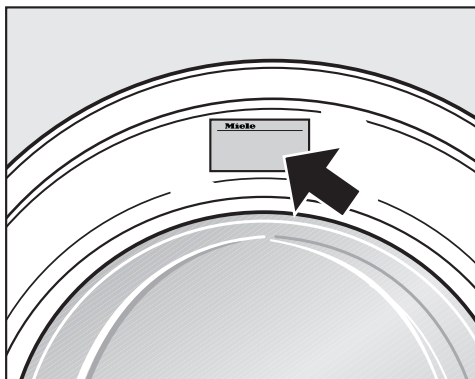
Yhteydenotto häiriötilanteissa

Ellet saa itse poistetuksi toimintahäiriötä, ota yhteys Miele-kauppiaseen tai Mielen asiakaspalveluun.

Mielen asiakaspalvelun yhteystiedot löydät tämän vihkosen takakannesta.

Asiakaspalvelu tarvitsee laitteen tyyppi- ja valmistusnumeron. Nämä tiedot löytyvät arvokilvestä.

Arvokilpi sijaitsee luukun lasin yläpuolella ja näkyy kun avaat luukun:

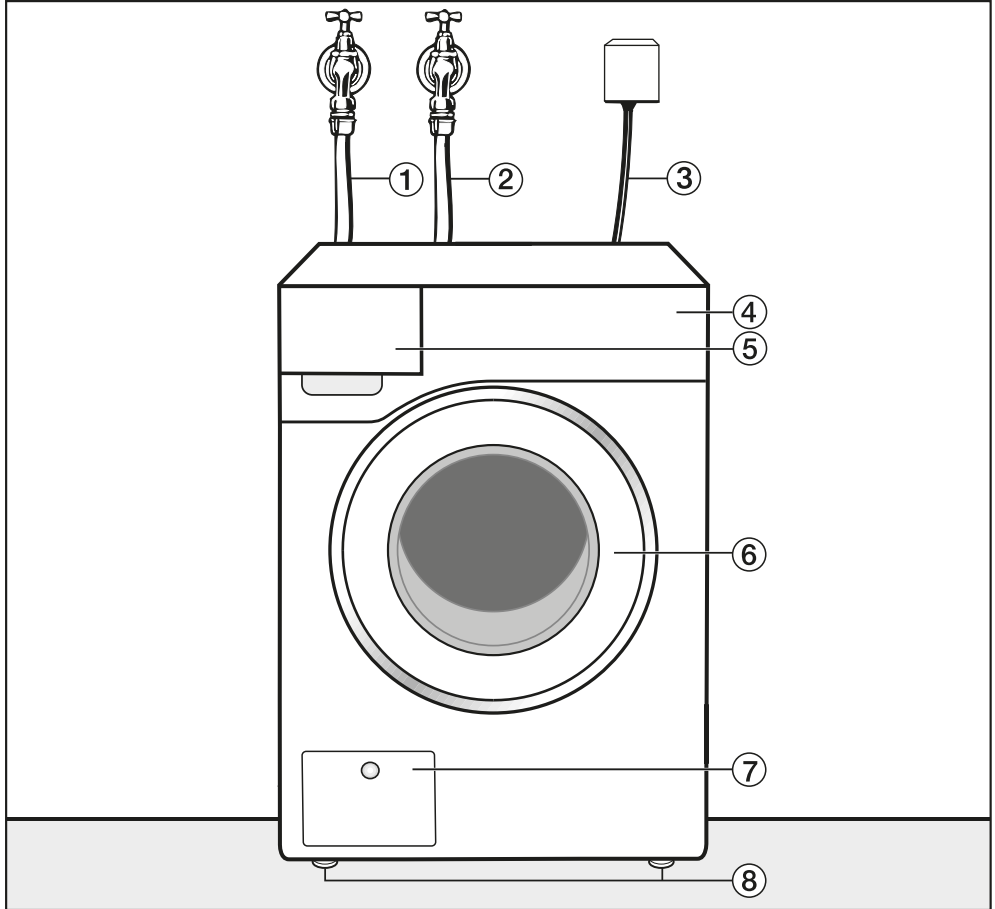


Erikseen ostettavat lisävarusteet

Mahdollisia lisävarusteita ja varaosia tähän pesukoneeseen saat Miele-kauppialtasi tai valtuutetusta Miele-huolto- liikkeestä.

Asennus

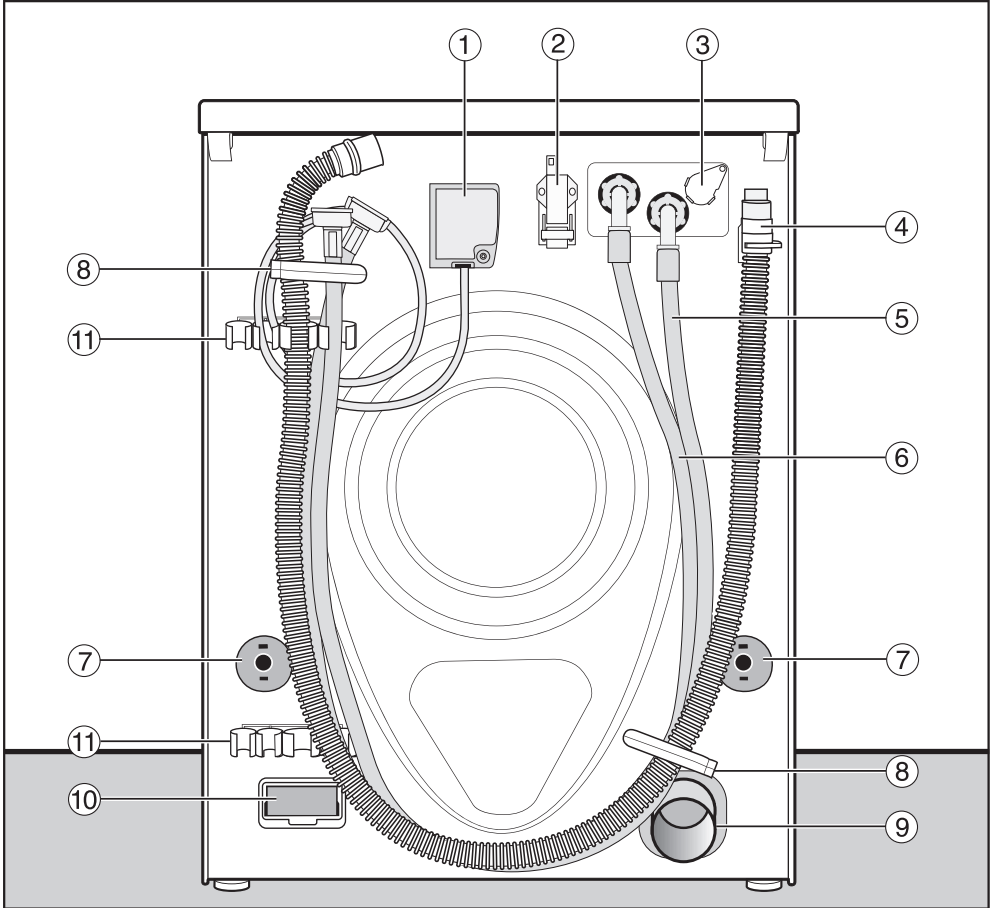
Näkymä etupuolelta



- ① Tulovesiletku kylmä
- ② Tulovesiletku lämmin
- ③ Sähköliitântä
- ④ Ohjaustaulu

- ⑤ Pesuainekotelo
- ⑥ Luukku
- ⑦ Nukkasihdin, poistopumpun ja vara-
aukaisimen luukku
- ⑧ Säädettävät ruuvijalat

Näkymä takapuolelta

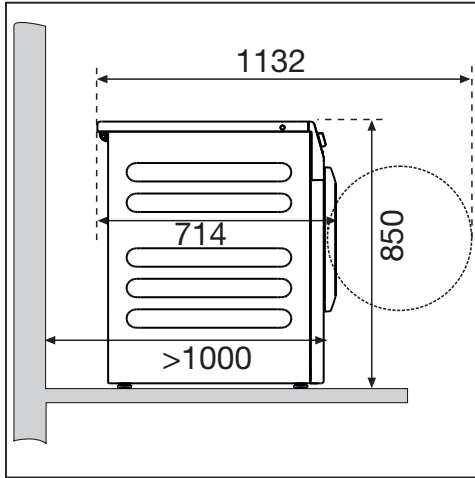


- | | |
|---|--|
| ① Sähköliitäntä | ⑦ Kiertolukitsimet ja kuljetustuet |
| ② Tiedonsiirtoliitäntä | ⑧ Letkujen pidikkeet (kuljetusta varten) |
| ③ Ulkoisen annostusjärjestelmän liitäntä | ⑨ Poistoputki (poistoventtiili) |
| ④ Poistovesiletku (poistopumppu) | ⑩ Tiedonsiirtomodulin asennusaukko |
| ⑤ Tulovesiletku (kylmä vesi) | ⑪ Irrotettujen kuljetustukien pidike |
| ⑥ Tulovesiletku (lämmin vesi), jos käytössä | |

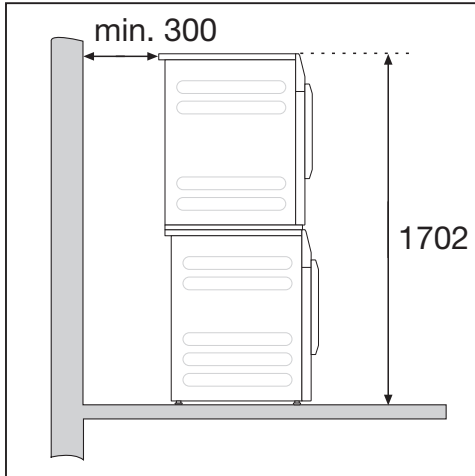
Asennus

Asennusvaihtoehdot

Näkymä sivulta



Pesutorni



Voit sijoittaa pesukoneen ja Miele-kuivausrummun päällekkäin pesutorniksi. Tätä varten tarvitset pesutornin välirakennussarjan (erikseen ostettava lisävaruste).

⚠ Pesutornia ei saa asentaa Miele-jalustalle.

Asennus jalustalle

Pesukone voidaan asentaa teräsjalustan päälle (avoin tai suljettu jalusta, erikseen ostettavia Mielen lisävarusteita) tai kiinnittää betonijalustaan.

⚠ Paikalleen kiinnittämätön kone aiheuttaa loukkaantumisvaaran. Jos pesukone sijoitetaan jalustalle, se voi pudota linkouksen aikana. Kiinnitä pesukone jalustaan mukana toimitetuilla kiinnityssangoilla.

Ohjeita paikalleen sijoittamiseen

Koneen asentaminen erilleen seinästä on suositus, jonka tarkoitus on helpottaa huoltotöitä. Jos tilaa on rajoitetusti, koneen saa asentaa myös aivan seinän viereen.

Tätä pesukonetta ei voi sijoittaa työalteen alle.

⚠ Rakenteisiin tunkeutuvan kosteuden aiheuttamien vaurioiden vaara. Kosteus voi vahingoittaa koneen elektronisia osia. Älä sijoita konetta liian lähelle avointa poistovesikourua tai avoimia lattiakaivoja.

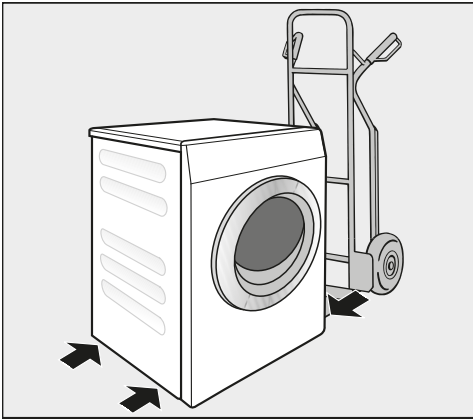
Pesukoneen kuljetus sijoituspaikkaan

⚠ Vääränlainen kuljetus aiheuttaa loukkaantumisvaaran.

Voit loukata itsesi, jos pesukone pääsee kaatumaan, ja kaatuminen voi aiheuttaa myös esinevahinkoja.

Huolehdi siitä, että pesukone pysyy tukevasti pystyssä siirtämisen ajan.

Pesukoneen kuljetus nokkakärryillä



- Ota pesukone nokkakärryihin sivuttain eli oikea tai vasen sivuseinä kärryn aisaa vasten.

⚠ Vääränlainen kuljetus vaurioittaa konetta.

Pesukoneen etu- ja takaseinä voivat vaurioitua, jos otat koneen nokkakärryyn etu- tai takaseinä kärryn aisaa vasten.

Kuljeta pesukonetta nokkakärryssä aina pystyasennossa sivuttain.

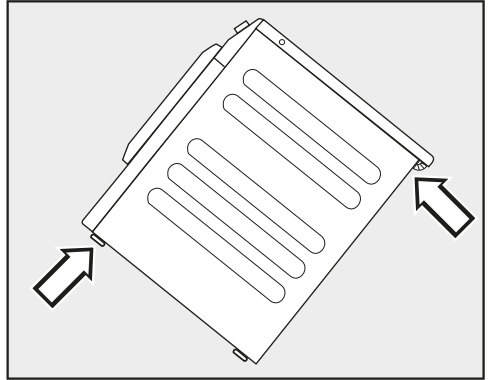
Pesukoneen kantaminen sijoituspaikkaan

Kansilevyn takareunan ulokkeesta on kohtia, josta voit ottaa kiinni kuljetuksen aikana.

⚠ Irtoavan kannen aiheuttama loukkaantumisvaara.

Kansilevyn takaosan kiinnitys voi haurastua ajan mittaan. Tällöin kansilevy saattaa murtua kannettaessa.

Tarkasta kansilevyn kiinnitys ennen kuin nostat konetta kansilevystä.



- Kanna pesukonetta etumaisista jaloista ja takapuolelta koneen kansilevyn ulokkeesta.

Asennus

Sijoitusaluista

Paras mahdollinen sijoitusaluista pesukoneelle on betonilattia. Kone linkoa vakaammin betonialustalla kuin esimerkiksi puulattialla tai muuten epävakaalla alustalla.

- Asenna kone tukevasti vaakasuoraan asentoon.
- Vältä koneen sijoittamista pehmeälle lattiapinnalle, niin kone ei tärise linolessaan.

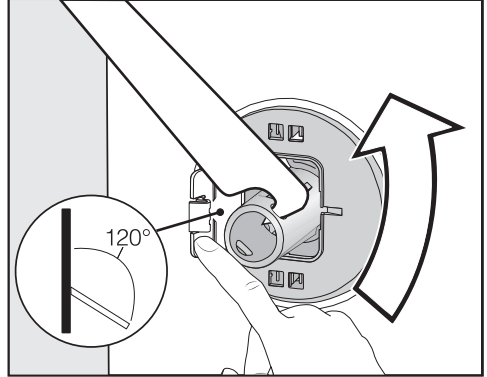
Jos joudut sijoittamaan pesukoneen puurakenteiselle lattialle:

- Kiinnitä koneen alle tukeva vanerilevy (vähintään 70 x 60 x 3 cm). Kiinnitä levy ruuveilla mahdollisimman monen lattiaa kannattavaan palkkiin, älä missään tapauksessa pelkkiin lattialautoihin.

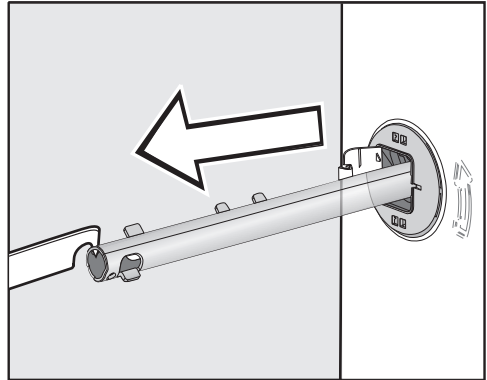
Vinkki: Sijoita pesukone huoneen nurkkaan. Nurkissa lattia on aina tukevin.

Kuljetustuen irrotus

Vasemmanpuoleisen kuljetustuen tankon irrotus

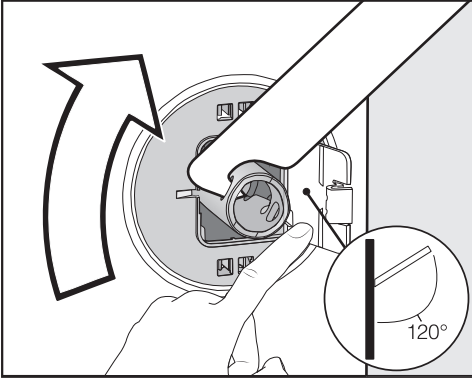


- Paina liuskaa ulospäin ja kierrä kuljetustuen tankoa 90° mukana toimittella kita-avaimella.

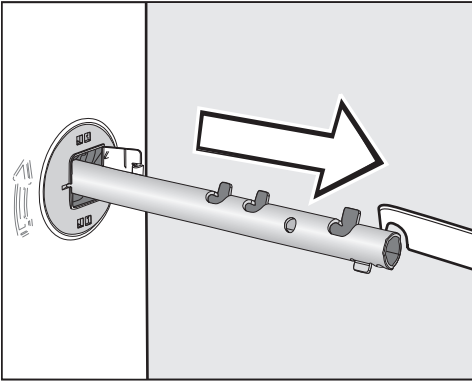


- Vedä kuljetustuen tanko ulos.

Oikeanpuoleisen kuljetustuen tangon irrotus



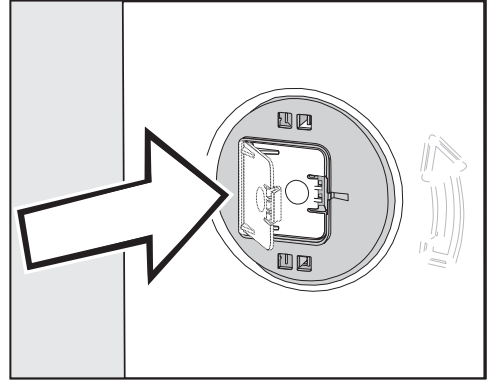
- Paina liuskaa ulospäin ja kierrä kuljetustuen tankoa 90° mukana toimittulla kita-avaimella.



- Vedä kuljetustuen tanko ulos.

Aukkojen peittäminen

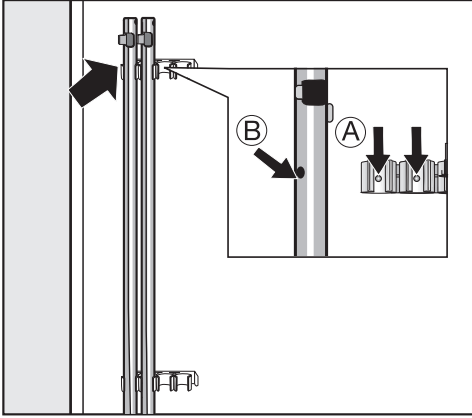
⚠ Terävät reunat aiheuttavat loukkaantumisvaaran.
Avoimeksi jätetyt aukot aiheuttavat loukkaantumisvaaran.
Sulje ehdottomasti kuljetustuesta jääneet aukot.



- Paina läppiä tukevasti kiinni niin, että ne napsahtavat paikalleen.

Asennus

Kuljetustuen tankojen kiinnitys



- Kiinnitä irrottamasi kuljetustuen tangot pesukoneen takaseinään.

Vinkki: Varmista, että tankojen reiät (B) tarttuvat kiinni tappeihin (A).

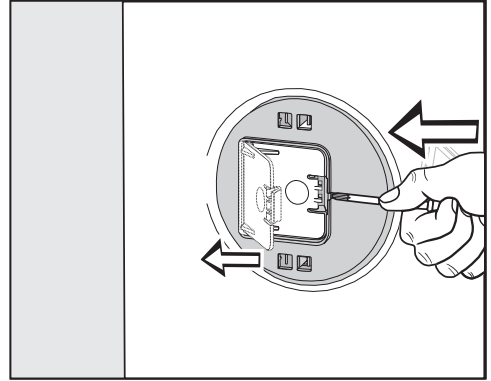
! Vääränlainen kuljetus vaurioittaa konetta.

Pesukone voi vaurioitua, jos kuljetat sitä ilman kuljetustukia.

Säilytä kuljetustuki. Asenna kuljetustuki takaisin paikalleen ennen kuin alat kuljettaa konetta (esim. muuton yhteydessä).

Kuljetustuen asennus paikalleen

Liuskan avaaminen



- Paina salpaa terävällä esineellä, esim. kapeateräisellä ruuvitaltalla.

Liuska avautuu.

Kuljetustuen tangon asennus

- Noudata tankojen irrottamisen ohjetta päinvastaisessa järjestyksessä.

Vinkki: Nosta rumpua hieman, niin tangot menevät paremmin paikalleen.

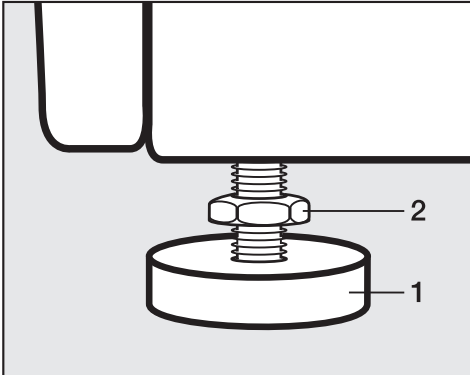
Pesukoneen suoristaminen

Pesukone on asennettava luotisuoraan ja siten, että se seisoo vakaasti kaikkien neljän jalan varassa. Vain tällöin pesukone voi toimia moitteettomasti.

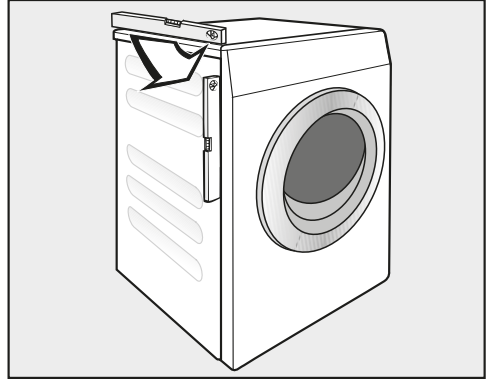
Väärin tehty asennus lisää pesukoneen veden- ja energiankulutusta. Lisäksi pesukone voi siirtyä paikaltaan.

Säätöjalan pidentäminen ja lukitseminen

Pesukone suoristetaan 4 ruuvijalan avulla. Pesukone toimitetaan kaikki säätöjalat sisään kierrettyinä.



- Avaa vastamutterin **2** lukitus vääntämällä vastamutteria myötäpäivään mukana toimitetulla kita-avaimella. Kierrä sitten vastamutteria **2** yhdessä säätöjalan **1** kanssa ulospäin.



- Tarkista vesivaa'alla, että pesukone on luotisuorassa.
- Pidä säätöjalkaa **1** paikallaan putkipih-tien avulla. Kierrä samalla vastamutteria **2** takaisin vastapäivään koneen runkoa vasten. Käytä tähän mukana toimitettua kita-avainta.

! Huonosti suoristettu pesukone aiheuttaa vaurioiden vaaran.

Jos vastamutterit jäävät kiristämättä, pesukone voi liikkua käytön aikana.

Kiristä kaikkien 4 jalan vastamutterit tiukasti koneen runkoa vasten. Tarkista myös niiden säätöjalkojen lukitus, joita et avannut tasapainotuksen aikana.

Asennus

Jalustaan asennettava kiinnityssanka

Kiinnityssanka varmistaa, ettei pesukone pääse käytön aikana putoamaan jalustalta.

Kiinnityssanka on tarkoitettu ainoastaan betonijalustoihin. Jalustan on oltava tasainen ja vaakasuora. Jalustan alustan on kestävä koneen aiheuttama kuormitus.

Varmista ennen asennusta, että jalusta täyttää minimimitat.

Korkeus:	6 cm
Leveys:	60 cm
Syvyys:	65 cm

Kiinnityssangan kohdistus

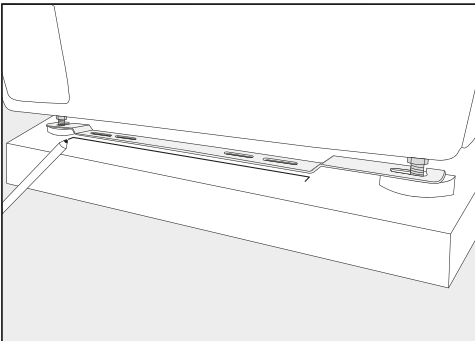
⚠ Terävät reunat aiheuttavat loukkaantumisvaaran.

Kiinnityssangan reunat ovat terävät. Ole varovainen, ettet loukkaa sormiasi.

Käsittele sanka varovasti.

Käytä suojakäsineitä kiinnityssangan asennuksen ajan.

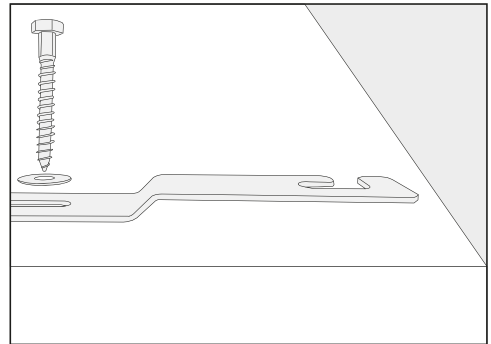
Koneen etujalkoja on kierrettävä ulos vähintään 3 mm. Pesukoneen on oltava luotisuorassa (ks. kappale Asennus – Pesukoneen suoristaminen).



- Aseta kiinnityssanka koneen etujalkoihin.
- Merkitse kiinnityssangan etureunan paikka lyijykynällä.
- Ota kiinnityssanka pois etujaloista.
- Siirrä pesukonetta varovasti sen verran, että mahdut asentamaan kiinnityssangan.

Kiinnityssangan asennus

- Aseta kiinnityssanka jalustaan tekemäsi merkinnän kohdalle.
- Tee reikien poraamista varten merkki kummankin uloimman pitkittäisreiän keskikohtaan.
- Pora molempiin merkitsemiisi kohtiin n. 55 mm syvät reiät (8 mm).
- Työnnä ruuvitulpat reikiin.

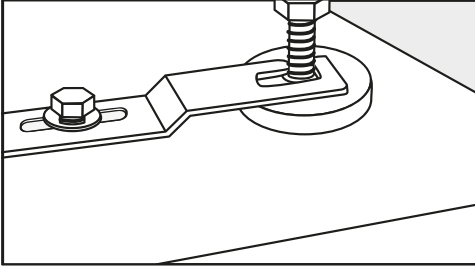


- Kiinnitä kiinnityssanka kuusiokantaruuveilla ja aluslaatoilla.

Älä kiristä ruuveja vielä kokonaan, jotta voit liikuttaa kiinnityssankaa sivusuunnassa.

Pesukoneen kiinnitys kiinnityssangan avulla

- Siirrä pesukone takaisin juuri asentamaasi kiinnityssankaan.



- Pujota koneen jalat kiinnityssankaan niin, että jalka menee sangan alle ja vastamutteri sen yläpuolelle.
- Työnnä kiinnityssankaa oikealle vasteeseen asti.
- Kiristä kuusiokantaruuvit sopivalla avaimella.

Pesukone on nyt kiinnitetty kiinnityssankaan.

Ulkoiset ohjauslaitteet

Jos koneeseen liitetään ulkoisia ohjauslaitteita (rahastinlaitteita, annostusjärjestelmiä tai huippukuormituksen ohjausjärjestelmiä), tarvitaan XCI-Box-lisävaruste.

Rahastinjärjestelmä

Pesukone voidaan varustaa rahastimella (erikseen ostettava lisävaruste).

Rahastimen asennusta varten pesukoneeseen on tehtävä muutostöitä, jotka saa tehdä vain valtuutettu Miele-huolto-liike.

Tyhjennä kolikot tai poletit rahastimesta säännöllisesti. Muuten se voi mennä jumiin.

Asennus

Vesiliitäntä

Kylmävesiliitäntä

Pesukoneen saa liittää vesijohtoverkkoon ilman erillisiä takaisinvirtauksen varolaitteita, sillä se on DIN-normien mukainen.

Vesijohtoveden paineen on oltava vähintään 100 kPa ja se saa olla enintään 1 000 kPa. Jos paine on yli 1 000 kPa, koneeseen on asennettava paineentasausventtiili.

Vesiliitäntää varten tarvittavat vesihanat, jossa on 3/4" kierteet. Jos tällaista vesihanaa ei ole, pesukoneen liitäntä juomavesiverkkoon on ehdottomasti jätettävä valtuutetun putkiasentajan tehtäväksi.

Vesiliitäntä on paineen alaisena.

Tarkista siksi liitännän tiiviys avaamalla vesihanaa ensin hitaasti. Korjaa tiivisteiden ja kierreliitännän asentoa tarvittaessa.

Kylmävesiletkua ei saa liittää lämminvesiliitäntään.

Koneen muuntaminen kylmävesikäyttöön sopivaksi

Jos konetta ei liitetä lämpimään veteen, asetusten *Vesi varsinainen pesu*, *Vesi esipesu* ja *Vesi huuhtelu* arvoksi on valittava kylmä (ks. kappale Pääkäyttäjätaso).

- Kierrä lämminvesiletku irti.
- Kierrä mukana toimitettu sulkuruuvien tilalle.

Huolto

Jos joudut uusimaan letkun, käytä alkuperäisiä Miele-letkuja, jotka kestävät vähintään 7 000 kPa:n paineen.

Pesukoneen tulovesiliitäntöjen magneettiventtiilit on suojattu kahdella sihdillä, joista toinen sijaitsee letkun vapaassa päässä ja toinen koneen magneettiventtiilissä.

Näitä sihtejä ei saa poistaa.

Lisävaruste - jatkoletku

Lisävarusteena voit tilata Miele-huollosta 2,5 metrin tai 4,0 metrin pituisen metallivahvisteisen tulovesiletkun.

Lämminvesiliitäntä*

Lämpimän veden lämpötila saa olla enintään 70 °C.

Jotta energiankulutus jäisi lämminvesiliitäntää käytettäessä mahdollisimman vähäiseksi, pesukone kannattaa liittää kiertävään lämminvesijohtoon. Jos joudut liittämään pesukoneen lämpimään veteen ns. pistojohdon (yksittäisen, suoraan lämminvesivaraajasta tulevan putken) välityksellä, johdossa seisova vesi ehtii jäähtyä, kun vettä ei käytetä jatkuvasti. Tällöin pesuveden lämmitykseen kuluu enemmän sähköä.

Lämminvesiliitäntää koskevat samat edellytykset kuin kylmävesiliitäntääkin.

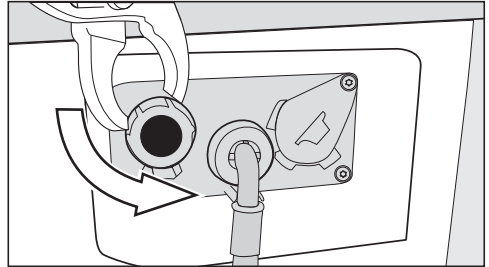
Tulovesiletku (lämmin – punaraitainen) liitetään vesihanaan.

Pesukonetta ei voi liittää pelkästään lämpimään veteen.

* lämminvesiletkua ei ole kaikissa koneissa valmiiksi asennettuna.

Koneen muuntaminen lämminvesikäyttöön sopivaksi

Jos kone liitetään lämpimään veteen, asetusten *Vesi varsinainen pesu*, *Vesi esipesu* ja *Vesi huuhtelu* arvoksi voidaan valita lämmin (ks. kappale Pääkäyttäjätieto).



- Kierrä sulkuruuvi irti koneen lämminvesiventtiilistä.
- Kierrä lämminvesiletku sen tilalle.

Asennus

Poistovesiliitäntä

Poistoventtiili

Kone tyhjentää veden moottoroidun poistoventtiilin kautta. Poistoventtiili voidaan liittää tavallisen HT DN 70 -kulmakappaleen välityksellä suoraan viemäriin (hajulukolla varustetun pesualtaan viemäriputkeen).

Poistopumppu

Poistopumppu pumpkaa poistoveden 1 metrin korkeuteen asti. Jotta poistovesi pääsee vapaasti virtaamaan, poistoletkun on oltava mahdollisimman suorassa. Tarvittaessa voit kiinnittää letkun päähän koukkupään (vakiovaruste).

Poistoletkun sijoitusvaihtoehdot

1. Poistoletkun kiinnitys erilliseen poistoputkeen kumiliittimen avulla.
2. Poistoletkun kiinnitys pesualtaan viemärintiputkeen muoviliittimen avulla.
3. Poistoveden johtaminen lattiakäivöön.

Tarvittaessa voit pidentää poistoletkua 5 metriin saakka. Tähän tarvittavat lisävarusteet voit tilata Miele-huollosta.

Tarvittaessa voit lisätä poistokorkeutta 1,6 metriin saakka, kun hankit Miele-huollosta vaihtopumpun.

Sähköliitäntä

Tämä ohje koskee sekä pesukoneita, joiden liitäntäjohto on varustettu pistotulpalla, että pesukoneita joissa ei ole pistotulppaa.

Pesukoneet, joissa on pistotulppa:

- Kone on valmis liitettäväksi pistorasiaan.
- Pistorasiaan on päästävä aina käsiksi myös pesukoneen asennuksen jälkeen, jotta kone on helppo irrottaa sähköverkosta.



Väärä liitäntäjännite voi vaurioittaa konetta.

Tiedot koneen nimellisotehosta ja tarvittavista sulakkeista löytyvät arvokilvestä.

Ennen koneen liittämistä sähköverkkoon on tarkistettava, että käytettävät sulakkeet ja sähköverkon jännite vastaavat arvokilven tietoja.

Koneen saa liittää vain VDE 0100-normin tai muiden kansallisten ja paikallisten määräysten mukaisesti kiinteästi asennettuun pistorasiaan.

Konetta ei saa missään tapauksessa liittää sähköverkkoon jatkojohdon tai haaroituspistorasian avulla, jottei koneen sähköturvallisuus heikkene. Jatkojohto voi esim. ylikuumentua ja aiheuttaa palovaaran.

Jos kone asennetaan kiinteästi sähköverkkoon, asennus on varustettava erillisellä, kaikki koskettimet avaavalla erotuskytkimellä. Käytettävän kytkimen erotusvälin on oltava yli 3 mm. Tällaisia kytkimiä ovat mm. johdonsuojakatkaisimet, sulakkeet ja kontaktorit (IEC/EN 60947). Kiinteän sähköliitäntän saa tehdä vain sähköalan ammattilainen.

Pistorasiaan tai erotuskytkimeen on päästävä helposti käsiksi, jolloin kone on helppo irrottaa sähköverkosta milloin tahansa.



Sähköiskuvaara.

Kun kone irrotetaan sähköverkosta, on varmistettava, ettei kukaan voi epähuomiossa liittää sitä takaisin.

Erotuskytkimen on oltava lukittavissa tai koneen erottamista sähköverkosta on pystyttävä valvomaan muulla tavoin koko ajan.

Myös sähköliitäntän uusiminen, asennukseen tehtävät muutokset, suojamaadoituksen toimivuuden testaus ja käytettävän sulakkeen valinta on aina annettava sähköalan ammattilaisten tehtäväksi, koska he tuntevat asiaan liittyvät VDE-määräykset sekä paikallisen sähkönjakeluyrityksen erityisvaatimukset.

Jos koneen sähkökytkentää muutetaan toiselle jännitteelle, muutostyöt on ehdottomasti tehtävä kytkentäkaavion kytkentämuutosohjeiden mukaisesti. Tarvittavat muutostyöt saa antaa vain valtuutetun huolto liikkeen tai Miele-huollon tehtäväksi.

Tekniset tiedot

Korkeus	850 mm
Leveys	596 mm
Leveys (koneet, joissa teräksinen kansi)	605 mm
Syvyys	714 mm
Syvyys luukku avattuna	1132 mm
Paino	n. 100 kg
Lattiaan kohdistuva enimmäiskuormitus käytön aikana	3000 Newtonia
Täyttömäärä	7,0 kg kuivaa pyykkiä
Liitäntäjännite	ks. arvokilpi koneen takaseinässä
Liitäntäteho	ks. arvokilpi koneen takaseinässä
Sulake	ks. arvokilpi koneen takaseinässä
A-painotettu äänenpainetaso L_{pA} normin EN ISO 11204/11203 mukaan	< 70 dB re 20 μ Pa
Tuloveden paine vähintään	100 kPa (1 bar)
Tuloveden paine enintään	1 000 kPa (10 bar)
Tulovesiletkun pituus	1,55 m
Verkkoliitäntäjohdon pituus	1,80 m
Veden poistokorkeus enint. (poistopumppu)	1,00 m
Ledit	luokka 1
Tuoteturvallisuus	täyttää normit EN 50571, EN 60335
Tyyppihyväksynät	katso arvokilpi
WLAN-moduulin taajuuskaista	2,4000 GHz – 2,4835 GHz
WLAN-moduulin enimmäislähetysteho	< 100 mW

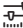
Vaatimustenmukaisuusvakuutus

Miele vakuuttaa, että tämä pesukone täyttää direktiivin 2014/53/EU vaatimukset.

Täydellinen vaatimustenmukaisuusvakuutus on tilattavissa verkosta osoitteesta:

- www.miele.fi/c/kaeyttohjeet-385.htm
- Tarvitset tätä varten tuotteen nimen ja valmistusnumeron.

Pääkäyttäjätaso

Pääkäyttäjätasolla  oleva asetusvalikko on lukittu asiattoman käytön varalta. Valikon avaamiseen tarvitaan koodi.

Pääsy koodilla

Pääkäyttäjätaso aukeaa vain, kun annat koodin.

Koodi on **000** (tehdasasetus).

Koodin muuttaminen

Voit muuttaa pääkäyttäjätason kirjautumiskoodin, jotteivät asiattomat henkilöt pääse tekemään muutoksia asetuksiin.

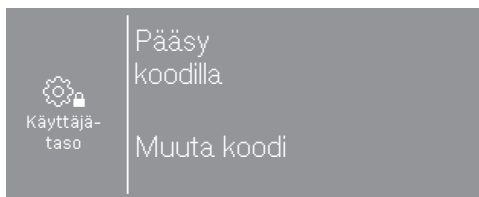
Jos unohdat antamasi uuden koodin, ota yhteys Miele-huoltoon. Huollon täytyy palauttaa koodi tehdasasetuksiin.

Kirjoita siksi uusi koodi muistiin ja säilytä sitä varmassa tallessa.

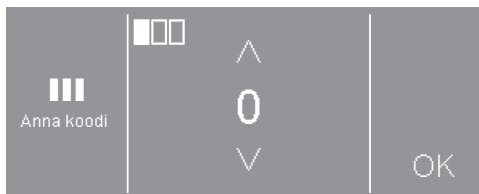
Pääkäyttäjätasolle siirtyminen

- Kytke pesukoneen virta päälle ja avaa pesukoneen luukku.
- ① Kosketa hipaisupainiketta *Start/Stop* ja pidä sormeasi hipaisupainikkeella vaiheiden ②–③ ajan.
- ② Sulje pesukoneen luukku.
- ③ Odota, kunnes aluksi nopeasti vilkkuva hipaisupainike *Start/Stop* alkaa palaa yhtäjaksoisesti.
- ④ Vapauta hipaisupainike *Start/Stop*, kun se alkaa palaa yhtäjaksoisesti.

Näyttörüutuun tulee:

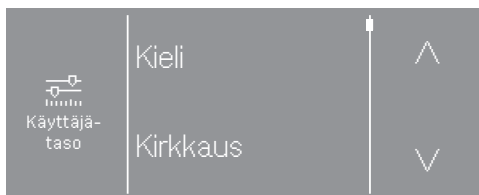


- Valitse *Pääsy koodilla*.




- Anna koodin numerot ja vahvista jokainen numero erikseen koskettamalla *OK*.

Pääkäyttäjätason asetusvalikko avautuu.



- Valitse haluamasi asetus.


Pääkäyttäjätasolta poistuminen

- Kosketa hipaisupainiketta  tai kytke pesukoneen virta pois päältä.

Osa asetuksista näkyy vain, jos koneeseen on liitetty ulkoisia laitteita XCI-Boxin välityksellä.

Kieli

Näytön kielen voi valita vapaasti. Voit vaihtaa näytön pysyvän pääkäyttäjätason kielen alavalikosta Kieli.

Päällä olevan ohjelman ajaksi näytön kieltä voi muuttaa hipaisupainikkeella .

Kirkkaus

Näytön kirkkautta voi säätää kymmenen prosentin askelin 10–100 %:iin.

Tehdasasetus: 70%

Merkkiääni

Voit säätää ohjelman lopussa kuuluvan merkkiäänen äänenvoimakkuutta.

Asetus on 7-portainen ja voit myös kytkeä äänen kokonaan pois käytöstä.

Tehdasasetus: pois

Painikeääni

Voit säätää hipaisupainikkeiden painikeäänen äänenvoimakkuutta.

Asetus on 7-portainen ja voit myös kytkeä äänen kokonaan pois käytöstä.

Tehdasasetus: normaali

Tervehdysääni

Voit säätää koneen virran päälle kytke-
misen yhteydessä kuuluvan tervehdys-
äänen voimakkuutta.

Asetus on 7-portainen ja voit myös kytkeä äänen kokonaan pois käytöstä.

Tehdasasetus: normaali

Virheääni

Voit kytkeä virheilmoitusten merkkiäänen päälle tai pois.

Tehdasasetus: pois

Pöyhintä

Pöyhintä vähentää tekstiilien rypistymistä pesuohjelman päätyttyä.

Kone pöyhii pyykkiä pesuohjelman päätyttyä enintään 30 minuutin ajan. Voit avata pesukoneen luukun milloin vain.

Tehdasasetus: päällä

Pesuveden jäähdytys

Varsinaisen pesun lopussa pesurumpuun virtaa kylmää vettä ja pesuvesi jäähtyy hieman.

Pesuveden jäähdytys voidaan valita ohjelmanvalinnan yhteydessä, kun valittu lämpötila on yli 70 C.

Käytä pesuveden jäähdytystä seuraavissa tilanteissa:

- kun ripustat poistoletkun esim. käsienpesualtaaseen. Näin välttyt polttavan kuumien veden aiheuttamalta palovamman vaaralta.
- kun rakennuksen muoviset viemäriputket eivät vastaa normin DIN 1986 vaatimuksia.

Tehdasasetus: päällä

Pääkäyttäjätaso

Valmiustila "Näytöt"

Näyttö pimenee ja *Start/Stop*-painike alkaa vilkkua hitaasti. Tämä säästää energiaa.

Tämän asetuksen muuttaminen lisää koneen energiankulutusta.

- pois päältä
Näyttö pysyy päällä.
- päälle 10 min kuluttua, ei ohjelman aikana (tehdasasetus)
Näyttö näkyy normaalisti ohjelman aikana, mutta pimenee 10 minuutin kuluttua ohjelman päättymisestä.
- päälle 30 min kuluttua, ei ohjelman aikana
Näyttö näkyy normaalisti ohjelman aikana, mutta pimenee 30 minuutin kuluttua ohjelman päättymisestä.
- päälle 10 min kuluttua
Näyttö pimenee 10 minuutin kuluttua.
- päälle 30 min kuluttua
Näyttö pimenee 30 minuutin kuluttua.

Valmiustila "Kone"

Pyykinpesukone kytkeytyy automaattisesti pois päältä. Tämä tapahtuu ohjelman päättymisen/pöyhintävaiheen jälkeen tai kun olet kytkenyt pesukoneen virran päälle, mutta et ole käyttänyt konetta.

Tämän asetuksen muuttaminen lisää koneen energiankulutusta.

- Ei poiskytkentää
- Pois päältä 15 minuutin kuluttua
- Pois päältä 20 minuutin kuluttua
- Pois päältä 30 minuutin kuluttua (tehdasasetus)

Ohjelman nimi

Tällä asetuksella voit saada vakio-ohjelmia käytettäessä pesuohjelman nimen näyttöön.

- päällä (tehdasasetus)
Kun valitset ohjelman, ohjelman nimi näkyy näytössä muutaman sekunnin, minkä jälkeen näyttöön tulee perusvalikko.
- pois
Perusvalikko tulee näkyviin heti.

Näytettävät-parametri

Ohjelman valinnan yhteydessä näyttö tarjoaa/näkyviin tulee erilaisia parametreja. Voit valita, mitä parametreja ei tule näkyviin. Näitä parametreja ei tällöin voi myöskään muuttaa enää ohjelmanvalinnan yhteydessä.

Tehdasasetus: kaikki parametrit tulevat näkyviin.

Esipesun vesi

Voit valita esipesussa käytettävän veden tyyppin.

- kylmä
Kone ottaa esipesuun vain kylmää vettä.
- lämmin
Kone ottaa esipesuun myös lämmintä vettä.
Lämpimän veden otto on sallittua vain, kun on valittu yli 30 °C:n lämpötila.

Varsinaisen pesun vesi

Voit valita varsinaisessa pesussa käytettävän veden tyyppin.

- kylmä (tehdasasetus)
Kone ottaa varsinaiseen pesuun vain kylmää vettä.
- lämmin
Kone ottaa varsinaiseen pesuun myös lämmintä vettä.
Lämpimän veden otto on sallittua vain, kun on valittu yli 30 °C:n lämpötila.

Valitse asetus lämmin vain, kun kone on liitetty sekä kylmään että lämpimään veteen.

Alkuhuuhtelun vesi

Joissakin ohjelmassa voit valita alkuhuuhtelun vesityypin.

- kylmä (tehdasasetus)
Kone ottaa alkuhuuhteluun vain kylmää vettä.
- lämmin
Kone ottaa alkuhuuhteluun myös lämmintä vettä.

LoppuhuuhTELUN vesi

Joissakin ohjelmassa voit valita loppuhuuhTELUN vesityypin.

- kylmä (tehdasasetus)
Kone ottaa loppuhuuhTELuun vain kylmää vettä.
- lämmin
Kone ottaa loppuhuuhTELuun myös lämmintä vettä (vain ohjelmissa, joissa lämpötilaksi on valittu vähintään 60 °C).

Alhainen vedenpaine

Jos vedenpaine on alle 100 kPa (1 bar), pesukone keskeyttää ohjelman ja näyttöön tulee virheilmoitus Tarkista veden-tulo.

Jollet pysty nostamaan rakennuskohtais-ta vedenpainetta, voit ottaa asetuksen Alhainen vedenpaine käyttöön.

Tehdasasetus: pois

Mopit vedenpoisto

Vakio moppiohjelmissa voit poistaa märistä mopeista veden lyhyellä lin-kouksella ennen varsinaisen ohjelman käynnistymistä.

Tehdasasetus: päällä

Mopit lämpötila Vakio +

Ohjelmissa *Mopit plus* ja *Mopit plus + rtu* voit muuttaa esiasetettua lämpö-tilaa.

- 40 °C (tehdasasetus)
- 60 °C
- 70 °C
- 90 °C

Mopit mikrokitu

Moppiohjelmiin voit aktivoida lisätöi-minnon Mikrokitut.

- ei käytössä, ei näkyvissä
- valittavissa, näkyvissä (tehdasasetus)
- käytössä, ei näkyvissä

Pääkäyttäjätaso

Siivousliinat lämpötila Vakio+

Ohjelmissa *Siivousliinat plus* ja *Siivousliinat plus + rtu* voit muuttaa esiasetettua lämpötilaa.

- 40 °C
- 60 °C (tehdasasetus)
- 70 °C
- 90 °C

Säiliön tyhj. tunnistin

Imuputken anturi tunnistaa, jos ulkoinen pesuaineen annostussäiliö on tyhjä. Kun säiliö tyhjenee, koneen näyttöön tulee ilmoitus.

- pois (tehdasasetus)
Säiliön tyhjenemisen tunnistin on kytketty pois käytöstä.
- Sulkeva
Imuputkissa on työkosketin.
- Avaava
Imuputkissa on lepokosketin.

Säiliön tyhjentymisen laskuri

Sisäinen laskuri ilmoittaa, että jokin ulkoinen annostussäiliö tyhjenee pian. Laskuri on nollattava erikseen.

Vesimäärä Valko/Kirjo

Voit lisätä varsinaisessa pesussa käytettävää vesimäärää (vedenpinnan tasoa) ohjelmassa *Valko-/Kirjopyykki*.

- + 0 mm (tehdasasetus)
- + 10 mm
- + 20 mm
- + 30 mm

Vesimäärä Siliävät

Voit lisätä varsinaisessa pesussa käytettävää vesimäärää (vedenpinnan tasoa) ohjelmassa *Siliävät kuidut*.

- + 0 mm (tehdasasetus)
- + 10 mm
- + 20 mm
- + 30 mm

Esipesun lämpötila Valko/Kirjo

Voit muuttaa esipesun lämpötilaa ohjelmassa *Valko-/Kirjopyykki*.

- 30 °C (tehdasasetus)
- 35 °C
- 40 °C
- 45 °C

Pesuaika Esipesu

Voit pidentää esipesun pesuaikaa pesuohjelmassa *Valko-/Kirjopyykki*.

- + 0 min (tehdasasetus)
- + 6 min
- + 9 min
- + 12 min

Pesuaika Valko/Kirjo

Voit pidentää varsinaisen pesun pesuaikaa pesuohjelmassa *Valko-/Kirjopyykki*.

- + 0 min (tehdasasetus)
- + 10 min
- + 20 min
- + 30 min
- + 40 min

Pesuaika Siliävät

Voit pidentää varsinaisen pesuvaiheen pesuaikaa ohjelmassa *Siliävät kuidut*.

- + 0 min (tehdasasetus)
- + 5 min
- + 10 min
- + 15 min
- + 20 min

Esihuuhtelu Valko/Kirjo

Voit lisätä esihuuhtelun pesuohjelmaan *Valko-/Kirjopyykki*.

Tehdasasetus: pois

Esihuuhtelu Siliävät

Voit lisätä esihuuhtelun pesuohjelmaan *Siliävät kuidut*.

Tehdasasetus: pois

Esipesu Valko/ Kirjo/Siliävät

Voit valita, onko esipesu aina käytössä ohjelmissa *Valko-/Kirjopyykki* ja *Siliävät kuidut* vai valitaanko se tarvittaessa ohjelmanvalinnan yhteydessä.

Tehdasasetus: Valikko

Huuhtelut Valko/Kirjo

Ohjelmassa *Valko-/Kirjopyykki* ja vakio Moppiohjelmissa voit muuttaa huuhtelukertojen määrää.

- 1 huuhtelukerta
- 2 huuhtelukertaa (tehdasasetus)
- 3 huuhtelukertaa
- 4 huuhtelukertaa
- 5 huuhtelukertaa

Huuhtelut Siliävät

Voit muuttaa huuhtelukertojen määrää ohjelmassa *Siliävät kuidut*.

- 2 huuhtelukertaa (tehdasasetus)
- 3 huuhtelukertaa
- 4 huuhtelukertaa

Pääkäyttäjätaso

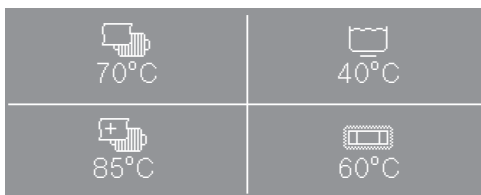
Suosikkiohjelmat

Ohjelmanvalintanäytön sisältö ja järjestys

Tällä asetuksella voit vaihtaa ohjelmanvalintanäytössä näkyviä ohjelmia ja niiden paikkaa näytössä. Voit myös valita ohjelmanvalintanäytössä näkyvien ohjelmien määrän.

Voit myös vain vaihtaa ohjelmien paikkaa. Tehdastoimitustilassa näytössä on neljä ohjelmaa.

Voit muokata ohjelmanvalintanäyttöä siten, että siinä näkyy 4–1 (suosikki)ohjelmaa.

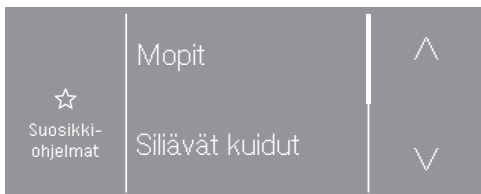


Esimerkki: Ohjelmanvalintanäyttö, 4 ohjelmaa

Suosikkiohjelmien hakeminen näyttöön

- Valitse pääkäyttäjätasolla Suosikkiohjelmat.

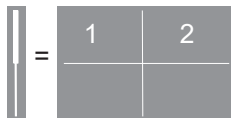
Valittujen suosikkiohjelmien valikko tulee näkyviin.



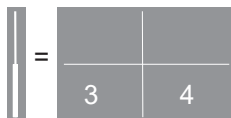
- Selaa ohjelmia koskettamalla hipaisupainiketta ^ tai v.

Nuolipainikkeiden vasemmalla puolella olevasta palkista näet kulloisenkin ohjelman sijainnin ohjelmanvalintanäytössä.

- Palkki ylhäällä: ohjelmanvalintanäytön ylärivillä olevat kaksi ohjelmaa



- Palkki alhaalla: ohjelmanvalintanäytön alarivillä olevat kaksi ohjelmaa



Ohjelmanvalintanäytössä näkyvien ohjelmien määrä

Kun ohjelmia on kolme, näytössä näkyy 1 x <tyhjä>. Kun suosikkiohjelmia on kaksi, näytössä näkyy 2 x <tyhjä>, ja kun suosikkiohjelmia on vain yksi, näytössä näkyy 3 x <tyhjä>.

Suosikkiohjelman asetusten muuttaminen

Voit (ohjelman mukaan) muuttaa jälkikäteen lämpötilaa, linkousnopeutta tai lisätoimintoja.



Vasemmalla näkyy Suosikkiohjelmat.

- Kosketa sen ohjelman hipaisupainiketta, jota haluat muuttaa.

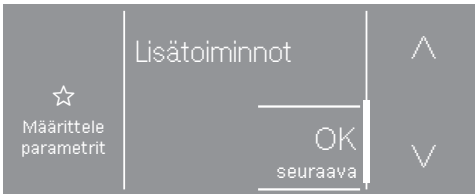
Sen ympärillä näkyy kehys.



Vasemmalla näkyy nyt Määrittele ohjelma.

- Kosketa kehystetyn ohjelman hipaisupainiketta uudelleen.
- Muuta (ohjelman mukaan) lämpötilaa, linkousnopeutta tai lisätoimintoja.

Lämpötilan, linkousnopeuden tai lisätoimintojen muuttaminen



- Kosketa hipaisupainiketta Lämpötila, Linkousnopeus tai Lisätoiminnot.
- Valitse haluamasi vaihtoehto.
- Vahvista valintasi lopuksi koskettamalla OK seuraava.

Vinkki: Jos ohjelmaan voi valita useita lisätoimintoja, sinun on vahvistettava valintasi koskettamalla OK (Vahvista valinta).



Suosikkiohjelmien vaihto tai uusien lisääminen

Voit vaihtaa jonkin ohjelman tilalle toisen nykyisen ohjelman. Vaihtoehtoisesti voit lisätä näyttöön uuden ohjelman valitsemalla pois vaihdettavaksi ohjelmaksi ohjelmapaikan <tyhjä>.



- Kosketa sen ohjelman hipaisupainiketta, jonka tilalle haluat vaihtaa toisen.
- Sen ympärillä näkyy nyt kehys.
- Kosketa sitten hipaisupainiketta ^ tai v, kunnes ohjelma, jonka haluat vaihtaa äsken valitsemasi tilalle, tulee näkyviin.
- Kosketa nyt sen ohjelman hipaisupainiketta, jonka haluat vaihtaa äsken valitsemasi tilalle.

Valitse lopuksi (ohjelman mukaan) lämpötila, linkousnopeus tai lisätoimintoja.

Pääkäyttäjätaso

Suosikkiohjelmien poistaminen

Jos haluat, että ohjelmanvalintanäytös näkyy neljän suosikkiohjelman sijaan vain 3–1 ohjelmaa, voit poistaa siitä ohjelmia.



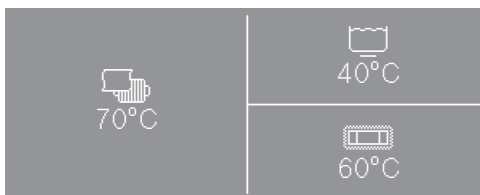
- Kosketa poistettavan ohjelman hipaisupainiketta.

Sen ympärillä näkyy nyt kehys.

- Kosketa hipaisupainiketta \wedge tai \vee , kunnes <tyhjä> tulee näkyviin.
- Kosketa hipaisupainiketta <tyhjä>.

Voit toistaa tämän, kunnes ohjelmanäytössä näkyy enintään yksi ohjelma ja 3 x <tyhjä>.

Esimerkki:



- Ohjelmanvalintanäyttö, jossa 3 suosikkiohjelmaa

Lämpötilan lasku

Kun kone on sijoitettu korkealle merenpinnan yläpuolelle, voit ehkäistä pesuveden ennenaikaista kiehumista laskeamalla veden lämpötilaa.

Tehdasasetus: pois

Automaattinen annostus

Voit ottaa käyttöön automaattisen annostuksen ulkoisella annostusjärjestelmällä

Tehdasasetus: pois

Säätöarvo annostus 1–6

Voit korjata pumppujärjestelmän vaihtelevien käyntiaikojen aiheuttamaa annostelupoikkeamaa säätämällä pumppujen annostusmäärää (ml/min).

Voit pienentää tai suurentaa kalibrointi-arvoa 3 eri kertoimella.

Kalibrointi-arvo suurenee tai pienenee valitsemasi kertoimen mukaisella säätöarvolla eli 1-, 2- tai 3-kertaiseksi.

Huollon täytyy kirjata kalibrointi-arvo ja säätöarvo annostuspumppujen tietoihin.

KOM-modulin valinta

Pesukone on varustettu sisäänrakennetulla WLAN-moduulilla. Pesukone voidaan kuitenkin varustaa myös ulkoisella tiedonsiirtomoduulilla.

- pois (tehdasasetus)
- sisäinen moduuli
Käytetään sisäänrakennettua WLAN-moduulia.
- ulkoinen moduuli
Tiedonsiirtomodulin asennusaukkoon on asennettu XKM-moduuli tai RS232-moduuli.

Mielen digitaalisten tuotteiden käytettävyys

Mielen digitaalisten tuotteiden saatavuus vaihtelee maakohtaisesti.

Kaikkia mainittuja palveluja ei välttämättä ole tarjolla joka maassa.

Lisätietoja tuotteiden saatavuudesta löydät internetsivuiltamme www.miele.com.

WLAN/LAN

Valitse pesukoneesi verkotustapa.

- Asenna
Tämä ilmoitus tulee näkyviin vain, kun pesukonetta ei ole vielä yhdistetty WLAN-kotiverkkoon.
- Poista käytöstä (tämä asetus on näkyvissä vain, kun verkko on otettu käyttöön).
Verkkoyhteys on käytössä, WLAN-toiminto menee pois käytöstä.
- Ota käyttöön (tämä asetus on näkyvissä vain, kun verkko on poistettu käytöstä).
WLAN-toiminto on jälkeen käytössä.
- Yhteyden tila (näkyvissä vain, kun verkko on otettu käyttöön)
 - WLAN-vastaanoton laatu
 - verkon nimi
 - IP-osoite
- Asenna uudelleen (näkyvissä, kun yhteys on muodostettu).
Nollaa WLAN-kirjautumisen (verkko-yhteyden) ja muodostaa heti uuden yhteyden.
- Palauta (näkyvissä, kun yhteys on muodostettu)
Verkko ei enää ole käytössä. Jos haluat vielä käyttää verkkoa, sinun on muodostettava yhteys uudelleen.
 - WLAN-yhteys katkeaa.
 - WLAN-yhteys palautuu tehdasasetustilaan.

Pääkäyttäjätaso

WLAN-yhteyden muodostaminen

Voit muodostaa yhteyden kahdella tavalla.

WPS

- Paina kahden minuutin kuluessa reitittimen WPS-painiketta.

Vinkki: Jos yhteydenmuodostus ei onnistu aikakatkaisuajan puitteissa, aloita uudelleen alusta.

Soft-AP

- Aktivoi toiminto kymmenen minuutin kuluessa älypuhelimesi Miele App-sovelluksella.

Vinkki: Sovellus opastaa sinua eteenpäin.

Verkko aika

Kellonaika ja päivämäärä voidaan synkronoida verkon kautta.

- pois

Kellonaikaa ja päivämäärää ei synkronoida verkon kautta.

- Master

Koneet ovat yhteydessä toisiinsa ilman internetyhteyttä. Yksi koneista on valittu Master-koneeksi ja se lähettää tiedot *Slave*-koneille.

- Slave

Koneet ovat yhteydessä toisiinsa internetyhteyden avulla. Kaikkien koneiden asetukseksi valitaan *Slave*. Tiedot synkronoidaan internetin kautta.

Huippukuormasignaali

Huippukuormitusuoja mahdollistaa pesukoneen liittämisen energianhallintajärjestelmään. Kun järjestelmä antaa signaalin, pesukoneen lämmitys kytkeytyy hetkellisesti pois päältä. Pesukonetta saa käyttää huippukuormitusuojan kanssa vain, kun järjestelmä liitetään pesukoneeseen Mielen XCI-Boxin välityksellä.

- ei toimintoa (tehdasasetus)
- Huippukuorma / 230 V
- Huippukuorma / 0 V

Huippukuorma estetty

Voit estää huippukuormituskatkaisun desinfiointiohjelmassa. Kun järjestelmä antaa signaalin, pesukoneen lämmitys ei tällöin kytkeydy hetkellisesti pois päältä.

Tehdasasetus: pois

Etä

Pesukoneen käyttötiedot (esim. virheilmoitukset tai ohjeet) tulevat etälaitteeseen.

Tehdasasetus: päällä

RemoteUpdate-etäpäivitys

Etäpäivitys-toiminnon avulla voit päivittää pesukoneesi ohjelmiston.

Tehdasasetuksena etäpäivitystoiminto on käytössä.

Voit jatkaa pesukoneesi käyttöä tavalliseen tapaan, vaikkeet asentaisikaan RemoteUpdate-päivityksiä. Miele kuitenkin suosittelee niiden asentamista.

Etäpäivityksen kulku

Kun pesukoneeseesi on saatavilla uusi RemoteUpdate-päivitys, se tulee näkyviin automaattisesti, kun siirryt pääkäyttäjätasolle.

Voit valita, haluatko ladata ja asentaa päivityksen heti vai vasta myöhemmin. Jos valitset "käynnistä myöhemmin", tiedustelu tulee näkyviin uudestaan, kun kytket pesukoneen virran päälle seuraavan kerran.

Etäpäivitys voi kestää muutaman minuutin.

Ota huomioon seuraava:

- Saat aina ilmoituksen saatavilla olevista RemoteUpdate-päivityksistä, ts. päivityksiä ei ole saatavilla, jos mitään ilmoituksia ei ole tullut.
- Asennettua RemoteUpdate-päivitystä ei voi enää kumota.
- Älä kytke pesukoneen virtaa pois päältä etäpäivityksen aikana. Virran katkaisu keskeyttää etäpäivityksen ja päivitys jää asentamatta.

SmartGrid

Asetuksella SmartGrid voit liittää pesukoneen talon energianhallintajärjestelmiin.

Tehdasasetus: pois

Energian-kulutus

Ohjelmissa *Valkopyykki*, *Kirjopyykki* ja *Siliävät kuidut* energiankulutus on optimaalinen, kun toiminto Energian-kulutus on kytketty päälle.

Tehdasasetus: päällä

Pääkäyttäjätaso

Oikeudellinen ilmoitus

[Open Source lisenssit](#)

Tästä voit tarkastella tietoja.

Tekijänoikeudet ja lisenssit – käyttö- ja ohjausohjelmisto

Miele hyödyntää koneen käyttöön ja ohjaukseen omia tai muiden ohjelmistotoimittajien ohjelmistoja, jotka eivät ole ns. avoimen lähdekoodin lisenssien alaisia. Nämä ohjelmistot/ohjelmistokomponentit on suojattu tekijänoikeuslailla. Mielen ja kolmansien osapuolten ohjelmistotoimittajien tekijänoikeuksia on kunnioitettava.

Tämän koneen mukana toimitetaan lisäksi ohjelmistokomponentteja, jotka jaetaan avoimen lähdekoodin lisenssiehtojen mukaan. Voit tarkastella mukana toimitettuja avoimen lähdekoodin komponentteja sekä niihin liittyviä tekijänoikeusilmoituksia, kopioita vastaavista voimassa olevista lisenssiehdoista ja tarvittaessa lisätiedoista koneessa valikkokohdassa [Asetukset](#) | [Koneparametrit](#) | [Oikeudelliset tiedot](#) | [Avoimen lähdekoodin lisenssit](#). Siinä mainittujen avoimen lähdekoodin käyttöehtojen vastuuta ja takuuta koskevat määräykset koskevat vain kulloistenkin tekijänoikeuksien haltijoita.

Rahastin

Rahastimen liittämiseen tarvitaan erillinen lisävaruste XCI-AD tai XCI-Box.

Jos haluat muuttaa niitä myöhemmin, ota yhteys Miele-huoltoon.

Rahastinlaitteiden asetukset

Koneeseen on tarkoitus liittää rahastin.

- Ei rahastinta
Kone hyppää automaattisesti seuraavien asetusten yli ja voit päättää käyttöönoton.
- Ohjelman osto
Konetta käytetään rahastimen kautta: koneen käyttäjä ostaa haluamansa ohjelman.
- Ajan osto
Konetta käytetään rahastimen kautta: koneen käyttäjä ostaa aikaohjauksen ohjelman.
- KOM-moduuli
Konetta käytetään keskusohjauksella.

Palautussignaali rahastimeen

Rahastimen kuittaussignaalin asetus.

- Tehdasasetus: pois
- Ohjelman loppu
Kuittaussignaali tulee ohjelman loppussa.
- Käynnistyspainikkeen vapautus
Kuittaussignaali tulee, kun käynnistyspainike vapautetaan.
- Käynnistys ja ohjelman loppu
Kuittaussignaali tulee ohjelman käynnistyttyä ja ohjelman loppussa.
- Ohjelma käynnissä
Kuittaussignaali tulee yhtäjaksoisena ohjelman käynnistyksessä sen loppuun.

Rahastin-lukitus

Ohjelman osto -käyttöä varten voit rahastimen manipuloinnin estämiseksi asettaa ohjelman lukitustoiminnon. Jos pesukoneen luukku avataan kesken ohjelman, kun lukitus on otettu käyttöön, ohjelma keskeytyy ja käyttäjän rahat menevät hukkaan.

Jotta käyttäjä voisi kuitenkin lisätä koneeseen pyykkiä ohjelman jo käynnistyttyä, lukituksen päällekytkeytymisajan kohtaa voi säätää.

- pois
- heti ohjelman käynnistyttyä
- 1 minuutti ohjelman käynnistymisestä
- 2 minuuttia ohjelman käynnistymisestä
- 3 minuuttia ohjelman käynnistymisestä (tehdasasetus)

- 4 minuuttia ohjelman käynnistymisestä
- 5 minuuttia ohjelman käynnistymisestä

Maksuton ohjelma

Kolikkokäytössä voidaan määrittää, voiko ohjelmaa Tyhjennys/ Linkous käyttää veloitusetta.

Tehdasasetus: pois

Maksun poisto

Kolikkokäytössä "Maksettu"-signaali voidaan säilyttää ohjelman päättymiseen asti tai poistaa 5 minuuttia ohjelman käynnistymisen jälkeen.

Tehdasasetus: pois

Signaalin estoaika

Kolikkokäytössä voit säätää maksusignaalin kosketinvärähtelyn vähimmäisestoaikaa.

- Tehdasasetus: lyhyt
Rahastuslaitteille, jossa tippuva kolikko tuottaa maksuimpulssin.
- pitkä
Keskusohjausta (230 V) varten.

Miele Oy
Porttikaari 6
01200 Vantaa
Puhelin: (09) 875 97500
Sähköposti: professional@miele.fi
Internet: www.miele.fi/professional



Miele & Cie. KG
Carl-Miele-Straße 29, 33332 Gütersloh, Saksa

PWM 507 Special

fi-FI

M.-Nr. 12 716 960 / 00