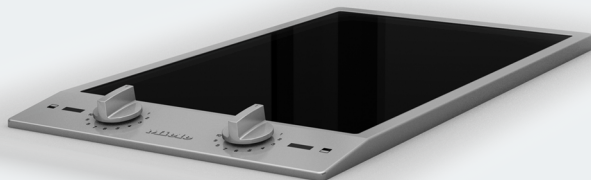


Οδηγίες χρήσης και τοποθέτησης Επαγωγική εστία ProLine



Διαβάστε **οπωσδήποτε** τις οδηγίες χρήσης πριν από την τοποθέτηση - σύνδεση - αρχική λειτουργία.
Έτσι προστατεύετε τον εαυτό σας και αποφεύγετε βλάβες στη συσκευή.

Πίνακας περιεχομένων

Υποδείξεις ασφαλείας.....	4
Προστασία περιβάλλοντος	16
Επισκόπηση	17
Εστίες	17
CS 1212-1	17
CS 1221-1	18
CS 1222.....	19
Ενδείξεις	19
Σύμβολα διακοπών	20
Οθόνη	20
Χαρακτηριστικά εστιών.....	21
Αρχική λειτουργία	23
Καθαρισμός της εστίας για πρώτη φορά	23
Ενεργοποίηση της συσκευής για πρώτη φορά.....	23
Επαγωγική λειτουργία	24
Τρόπος λειτουργίας.....	24
Θόρυβοι.....	25
Σκεύη μαγειρέματος	26
Χρήσιμες συμβουλές για οικονομία ρεύματος	27
Επίπεδα ρύθμισης	28
Χειρισμός	29
Διακόπτες.....	29
Έναρξη λειτουργίας.....	29
Διακοπή λειτουργίας	29
Ένδειξη υπολοίπου θερμότητας.....	29
Αυτόματη προθέρμανση.....	30
Λειτουργία Booster.....	31
Διατήρηση θερμοκρασίας.....	33
Συστήματα ασφάλειας	34
Κλείδωμα λειτουργίας	34
Αυτόματη απενεργοποίηση συσκευής.....	34
Προστασία από υπερθέρμανση.....	35
Καθαρισμός και περιποίηση	36
Κεραμική επιφάνεια	37
Ανοξείδωτο πλαίσιο/Ανοξείδωτος πίνακας χειρισμού.....	39
Διακόπτες.....	39

Πίνακας περιεχομένων

Τι πρέπει να κάνετε, όταν.....	40
Πρόσθετα εξαρτήματα	42
Υποδείξεις ασφαλείας για τον εντοιχισμό.....	43
Αποστάσεις ασφαλείας	44
Υποδείξεις για τον εντοιχισμό	48
Διαστάσεις εντοιχισμού.....	49
CS 1212-1	49
CS 1221-1 / CS 1222	50
Τοποθέτηση περισσότερων στοιχείων ProLine	51
Εντοιχισμός.....	53
Ηλεκτρική σύνδεση.....	57
Service	59
Επικοινωνία σε περίπτωση βλάβης	59
Πινακίδα τύπου.....	59
Εγγύηση.....	59
Τεχνικά χαρακτηριστικά προϊόντος	60

Υποδείξεις ασφαλείας

Η συσκευή αυτή ανταποκρίνεται πλήρως στις ισχύουσες προδιαγραφές ασφαλείας. Καμιά φορά όμως, η απρόσεκτη χρήση της μπορεί να προκαλέσει βλάβη στη συσκευή, αλλά και να γίνει επικίνδυνη για τον χειριστή.

Διαβάζετε τις οδηγίες χρήσης, πριν θέσετε σε λειτουργία τη συσκευή. Μέσα σ' αυτές υπάρχουν υποδείξεις για τον εντοιχισμό, την ασφάλεια, το χειρισμό και τη συντήρηση της συσκευής. Έτσι, προστατεύετε τον εαυτό σας και αποφεύγετε πιθανές βλάβες στη συσκευή.

Ο κατασκευαστής δεν ευθύνεται για βλάβες που μπορεί να προκληθούν από μη τήρηση αυτών των υποδείξεων ασφαλείας.

Φυλάσσετε και ακολουθείτε πάντα τις οδηγίες χρήσης και σε περίπτωση αλλαγής του ιδιοκτήτη της συσκευής, μην παραλείψετε να του παραδώσετε και τις οδηγίες χρήσης.

Χρήση σύμφωνα με τους κανονισμούς

- ▶ Η συσκευή αυτή είναι κατασκευασμένη μόνο για οικιακή χρήση ή για παρόμοια χρήση σε άλλους χώρους.
- ▶ Η συσκευή αυτή δεν προορίζεται για χρήση σε εξωτερικούς χώρους.
- ▶ Η συσκευή αυτή προορίζεται αποκλειστικά και μόνο για οικιακή χρήση και συγκεκριμένα για την παρασκευή και το ζέσταμα φαγητών. Οποιαδήποτε άλλη χρήση δεν επιτρέπεται.
- ▶ Δεν επιτρέπεται η χρήση της συσκευής από άτομα, τα οποία λόγω της ψυχικής ή διανοητικής τους κατάστασης, της έλλειψης εμπειρίας ή λόγω άγνοιας δεν είναι σε θέση να τη χειριστούν με ασφάλεια. Επιτρέπεται μόνο υπό την επιτήρηση ή τις οδηγίες ενός άλλου υπεύθυνου ατόμου. Αυτά τα άτομα επιτρέπεται να χρησιμοποιήσουν τη συσκευή χωρίς επιτήρηση, μόνο όταν τους δοθούν οι κατάλληλες οδηγίες, ώστε να μπορούν να τη χρησιμοποιήσουν με ασφάλεια. Πρέπει να αναγνωρίζουν και να καταλαβαίνουν τους πιθανούς κινδύνους ενός λάθους χειρισμού.

Υποδείξεις ασφαλείας

Προστασία για τα παιδιά

- ▶ Πρέπει να κρατάτε μακριά από την εστία παιδιά κάτω των 8 ετών, εκτός εάν βρίσκονται διαρκώς υπό την επιτήρησή σας.
- ▶ Παιδιά άνω των 8 ετών επιτρέπεται να χρησιμοποιήσουν τη συσκευή χωρίς επιτήρηση, μόνο όταν τους δοθούν οι κατάλληλες οδηγίες σχετικά με αυτήν, ώστε να μπορούν να τη χρησιμοποιήσουν με ασφάλεια. Πρέπει να αναγνωρίζουν και να καταλαβαίνουν τους πιθανούς κινδύνους ενός λάθος χειρισμού.
- ▶ Τα παιδιά δεν επιτρέπεται να καθαρίζουν τη συσκευή χωρίς επιτήρηση.
- ▶ Επιτηρείτε πάντα τα παιδιά που παίζουν κοντά στη συσκευή και μην τα αφήνετε ποτέ να παίζουν με αυτή.
- ▶ Η συσκευή, κατά τη λειτουργία της, είναι καυτή και παραμένει έτσι για λίγο χρόνο μετά τη διακοπή της λειτουργίας της. Κρατάτε λοιπόν τα παιδιά μακριά από τη συσκευή, μέχρι να κρυώσει σε τέτοιο βαθμό, ώστε να μην υπάρχει κίνδυνος εγκαύματος.
- ▶ Κίνδυνος εγκαύματος. Μην αποθηκεύετε σε χώρους που βρίσκονται πάνω ή πίσω από την εστία αντικείμενα που θα μπορούσαν να ενδιαφέρουν τα παιδιά. Αλλιώς υπάρχει κίνδυνος να αναρριχηθούν τα παιδιά στη συσκευή.
- ▶ Κίνδυνος εγκαύματος. Τοποθετείτε τις λαβές από κατσαρόλες και τηγάνια στο πλάι πάνω από την επιφάνεια εργασίας, έτσι ώστε τα παιδιά να μην μπορούν να κατεβάσουν τα σκεύη από τις εστίες και να καούν.
- ▶ Κίνδυνος ασφυξίας. Τα παιδιά μπορεί κατά το παιχνίδι να τυλιχτούν στο υλικό συσκευασίας (π.χ. μεμβράνη) ή να το βάλουν στο κεφάλι τους και πάθουν ασφυξία. Κρατάτε τα παιδιά μακριά από τα υλικά συσκευασίας. Κρατάτε το υλικό συσκευασίας μακριά από τα παιδιά.

- ▶ Χρησιμοποιείτε το κλείδωμα λειτουργίας, για να μην μπορούν τα παιδιά να θέσουν τη συσκευή σε λειτουργία, όταν δεν βρίσκονται υπό την επίβλεψή σας.

Υποδείξεις ασφαλείας

Τεχνική ασφάλεια

- ▶ Η εγκατάσταση, οι επισκευές και η συντήρηση πρέπει να γίνονται μόνο από ειδικευμένους τεχνικούς, αλλιώς μπορεί να δημιουργηθούν σημαντικοί κίνδυνοι για το χειριστή.
- ▶ Βλάβες στη συσκευή μπορεί να θέσουν σε κίνδυνο την ασφάλειά σας. Ελέγχετε τη συσκευή για εξωτερικές ζημιές. Μην θέτετε ποτέ σε λειτουργία μια συσκευή με εμφανείς ζημιές.
- ▶ Η αξιόπιστη και ασφαλής λειτουργία της συσκευής εξασφαλίζεται τότε μόνο, όταν αυτή είναι συνδεδεμένη στο δημόσιο ηλεκτρικό δίκτυο.
- ▶ Η συσκευή αυτή σας εγγυάται ηλεκτρική ασφάλεια, εφόσον συνδεθεί με σύστημα γείωσης σύμφωνα προς τις ισχύουσες προδιαγραφές. Είναι πολύ σημαντικό, να υπάρχει αυτή η βασική προϋπόθεση ασφαλείας. Σε περίπτωση αμφιβολίας θα πρέπει να ελεγχθεί η ηλεκτρική εγκατάσταση από έναν ειδικό.
- ▶ Τα στοιχεία ηλεκτρικής σύνδεσης (τάση και συχνότητα), που αναγράφονται στην πινακίδα τύπου της συσκευής πρέπει οπωσδήποτε να συμφωνούν με το ηλεκτρικό σας δίκτυο, για να μην προκληθούν βλάβες στη συσκευή.
Συγκρίνετε αυτά τα στοιχεία πριν τη σύνδεση. Αν έχετε αμφιβολίες ρωτήστε τον ηλεκτρολόγο σας.
- ▶ Το πολύπριζο ή η μπαλαντέζα δεν παρέχουν την απαιτούμενη ασφάλεια (κίνδυνος πυρκαγιάς). Μην συνδέετε τη συσκευή μέσω αυτών με το ηλεκτρικό ρεύμα.
- ▶ Για λόγους ασφαλείας χρησιμοποιείτε τη συσκευή, μόνο μετά τον εντοιχισμό της, έτσι ώστε να είναι εγγυημένη η ασφαλής λειτουργία της.
- ▶ Η συσκευή αυτή δεν επιτρέπεται να τοποθετείται και να λειτουργεί σε χώρους που βρίσκονται εν κινήσει (π.χ. πλοία).

- ▶ Αν αγγίξετε συνδέσεις από τις οποίες διέρχεται ηλεκτρικό ρεύμα καθώς και αν κάνετε αλλαγές στην ηλεκτρική και μηχανική κατασκευή είναι επικίνδυνο για σας και μπορεί να προκαλέσει ανωμαλίες στη λειτουργία της συσκευής.
Μην ανοίγετε ποτέ το περιβλήμα της συσκευής.
- ▶ Κάθε απαίτηση που αφορά την εγγύηση χάνεται, σε περίπτωση που η συσκευή δεν επισκευαστεί από εξουσιοδοτημένο τεχνίτη του Miele Service.
- ▶ Μόνο με γνήσια ανταλλακτικά μπορεί να εγγυηθεί η Miele ότι η συσκευή θα ανταποκρίνεται πλήρως στις προδιαγραφές ασφαλείας με τις οποίες έχει κατασκευαστεί. Διάφορα μέρη της συσκευής που έχουν υποστεί βλάβη, θα πρέπει να αντικατασταθούν μόνο με τέτοια ανταλλακτικά.
- ▶ Η εστία δεν προορίζεται για χρήση με εξωτερικό χρονοδιακόπτη ή με σύστημα τηλεχειρισμού.
- ▶ Αν το φινιρίσμα έχει αφαιρεθεί από το ηλεκτρικό καλώδιο ή το καλώδιο δεν έχει φινιρίσμα, τότε η εστία πρέπει να συνδεθεί με το ηλεκτρικό ρεύμα από έναν ηλεκτρολόγο.
- ▶ Αν παρουσιαστεί βλάβη στο καλώδιο σύνδεσης με το ηλεκτρικό δίκτυο, θα πρέπει να το αντικαταστήσετε μέσω ηλεκτρολόγου με ένα ειδικό καλώδιο (βλέπε κεφ. «Ηλεκτρική σύνδεση»).
- ▶ Σε εργασίες εγκατάστασης και συντήρησης, καθώς και επισκευών πρέπει να αποσυνδέετε τη συσκευή εντελώς από το ηλεκτρικό ρεύμα. Αυτό γίνεται τότε μόνο όταν:
 - κλείσετε τις ασφάλειες στον ηλεκτρικό πίνακα ή
 - ξεβιδώσετε και αφαιρέσετε τις βιδωτές ασφάλειες από τον ηλεκτρικό πίνακα ή
 - βγάλετε το φινιρίσμα (αν υπάρχει) από την πρίζα. Για να γίνει αυτό μην τραβάτε το καλώδιο, αλλά το φινιρίσμα.

Υποδείξεις ασφαλείας

- ▶ Κίνδυνος ηλεκτροπληξίας. Αν παρουσιαστεί κάποιο ράγισμα, άνοιγμα ή ρωγμή στην κεραμική επιφάνεια των εστιών, δεν τις θέτετε σε λειτουργία ή διακόπτετε αμέσως τη λειτουργία τους. Βγάζετε το φινιρίσμα της εστίας από την πρίζα. Επικοινωνείτε με το Miele Service.
- ▶ Αν η εστία έχει τοποθετηθεί πίσω από ξύλινη πρόσοψη (π.χ. μια πόρτα), μην την κλείνετε ποτέ, όταν τη χρησιμοποιείτε. Πίσω από την κλειστή πρόσοψη συγκεντρώνονται θερμότητα και υγρασία. Έτσι μπορεί να πάθουν ζημιά η εστία, το ντουλάπι εντοιχισμού και το δάπεδο. Κλείνετε την ξύλινη πρόσοψη τότε μόνο, όταν οι ενδείξεις υπολοίπου θερμότητας έχουν σβήσει.

Σωστή χρήση

- ▶ Η συσκευή, όταν λειτουργεί, είναι καυτή και παραμένει έτσι για λίγο χρόνο μετά τη διακοπή της λειτουργίας της. Μόνο όταν σβήσει η ένδειξη υπολοίπου θερμότητας, δεν υπάρχει πια κίνδυνος εγκαύματος.
- ▶ Λάδια και λίπη μπορεί να πάρουν φωτιά αν υπερθερμανθούν. Έχετε πάντα υπό την προσοχή σας την εστία, όταν μαγειρεύετε με λάδια ή λίπη. Μη σβήσετε ποτέ με νερό τη φωτιά που προκλήθηκε από λάδι ή λίπος. Θέτετε εκτός λειτουργίας τη συσκευή. Σβήνετε προσεκτικά τις φλόγες με ένα καπάκι ή με ένα ειδικό πανί που σβήνει τη φωτιά.
- ▶ Οι φλόγες μπορούν να προκαλέσουν πυρκαγιά στα φίλτρα λίπους ενός απορροφητήρα. Μη δοκιμάσετε ποτέ μια διαδικασία φλαμπέ κάτω από έναν απορροφητήρα.
- ▶ Όταν θερμαίνονται σπρέι, εύφλεκτα υγρά ή αντικείμενα, μπορούν να πιάσουν φωτιά. Για τον λόγο αυτόν μην αποθηκεύετε εύφλεκτα αντικείμενα σε συρτάρια απευθείας κάτω από τη συσκευή. Αν υπάρχει ενδεχομένως συρτάρι με θήκες για μαχαιροπίρουνα θα πρέπει αυτό να είναι από θερμοανθεκτικό υλικό.
- ▶ Μην θερμαίνετε ποτέ άδεια σκεύη.
- ▶ Στα κλειστά μεταλλικά κουτιά κατά την κονσερβοποίηση και το ζέσταμα δημιουργείται υπερπίεση, εξαιτίας της οποίας μπορεί να εκραγούν. Μη χρησιμοποιείτε την εστία για κονσερβοποίηση και ζέσταμα μεταλλικών κουτιών.
- ▶ Όταν η εστία καλύπτεται, υπάρχει κίνδυνος αν την θέσετε κατά λάθος σε λειτουργία ή αν υπάρχει υπόλοιπο θερμότητας, το υλικό του καλύμματος να πιάσει φωτιά, να λιώσει ή να σπάσει. Μην καλύπτετε ποτέ την εστία, π.χ. με κάποιο κάλυμμα, με πετσέτα ή με προστατευτική μεμβράνη κουζινών.

Υποδείξεις ασφαλείας

- ▶ Αν είναι αναμμένες οι εστίες ή τις ανάψετε κατά λάθος ή όταν υπάρχει υπόλοιπο θερμότητας, υπάρχει κίνδυνος, τα μεταλλικά αντικείμενα που είναι τοποθετημένα στην εστία να υπερθερμανθούν. Άλλα αντικείμενα ανάλογα με το υλικό τους μπορεί να αρχίσουν να λειώνουν και να καίγονται. Τα υγρά καπάκια σκευών μπορεί να κολήσουν. Μη χρησιμοποιείτε την εστία σαν βοηθητική επιφάνεια για να ακουμπάτε διάφορα αντικείμενα. Διακόπτετε τη λειτουργία των εστιών πάντα μετά τη χρήση!
- ▶ Υπάρχει κίνδυνος να καείτε από την καυτή εστία. Φοράτε πάντα μονωτικά γάντια ή χρησιμοποιείτε πάνινες πιάστρες σε όλη τη διάρκεια που μαγειρεύετε στις εστίες. Προσέχετε, ώστε οι πιάστρες να μην είναι υγρές. Τα υγρά ή νωπά υφάσματα μεταδίδουν τη θερμότητα καλύτερα και μπορούν να προκαλέσουν εγκαύματα μέσω ατμού.
- ▶ Όταν χρησιμοποιείτε μια πρίζα, που βρίσκεται κοντά στην εστία, προσέχετε, ώστε το καλώδιο της συσκευής που θα συνδέσετε (π.χ. μίξερ χειρός), να μην αγγίζει τις καυτές επιφάνειες της εστίας. Η μόνωση του καλωδίου θα μπορούσε έτσι να πάθει ζημιά.
- ▶ Το αλάτι, η ζάχαρη ή οι διάφοροι κόκκοι από το καθάρισμα των λαχανικών μπορεί να δημιουργήσουν γρατσουνιές στις εστίες, όταν βρίσκονται κάτω από τη βάση του σκεύους. Προσέχετε, ώστε το κεραμικό γυαλί και η βάση του σκεύους να είναι καθαρά, πριν τοποθετήσετε τα σκεύη στις εστίες.
- ▶ Αντικείμενα που μπορεί να πέσουν πάνω στην κεραμική επιφάνεια (ακόμη και ελαφρά αντικείμενα, όπως αλατιέρα) μπορεί να προκαλέσουν ρωγμές ή ανοίγματα στην κεραμική επιφάνεια. Προσέχετε να μην πέσουν αντικείμενα πάνω στην κεραμική επιφάνεια.
- ▶ Καυτά αντικείμενα επάνω στην οθόνη μπορεί να καταστρέψουν το ηλεκτρονικό που βρίσκεται από κάτω. Μην τοποθετείτε ποτέ καυτές κατασάρολες ή τηγάνια επάνω στην περιοχή της οθόνης.

- ▶ Αν πέσει ζάχαρη σε στερεά ή υγρή μορφή καθώς και πλαστικό ή αλουμινόχαρτο πάνω στην καυτή εστία και λιώσουν, καταστρέφουν την κεραμική επιφάνεια, όταν κρυώσουν. Θέτετε τη συσκευή αμέσως εκτός λειτουργίας και αφαιρείτε άμεσα και εντελώς αυτά τα υλικά από την εστία με την ειδική ξύστρα κεραμικών επιφανειών. Για να γίνει αυτό φορέστε μονωτικά γάντια. Καθαρίζετε την κεραμική επιφάνεια με ένα ειδικό καθαριστικό για κεραμικές επιφάνειες, μόλις αυτή κρυώσει.
- ▶ Από την υπερθέρμανση των άδειων σκευών μπορεί να προκληθούν βλάβες στο κεραμικό γυαλί. Μην απομακρύνετε από τις εστίες κατά τη διάρκεια της λειτουργίας τους!
- ▶ Μη χρησιμοποιείτε κατσαρόλες ή τηγάνια που η βάση τους δεν είναι λεία ή έχει γραμμικά σχέδια. Υπάρχει κίνδυνος να προκαλέσουν γρατσουνιές στην κεραμική επιφάνεια.
- ▶ Σηκώνετε τα σκεύη, για να τα τοποθετήσετε στις εστίες. Έτσι, αποφεύγετε τη δημιουργία γραμμών και γρατσουνιών από την τριβή των σκευών στην επιφάνεια των εστιών.
- ▶ Λόγω της υψηλής ταχύτητας με την οποία θερμαίνονται οι επαγωγικές εστίες μπορεί κάτω από ακατάλληλες συνθήκες να φθάσει μέσα σε σύντομο χρόνο η βάση τους σκεύους τη θερμοκρασία ανάφλεξης λαδιού ή λίπους. Μην απομακρύνετε από τη συσκευή, όταν αυτή είναι σε λειτουργία.
- ▶ Θερμαίνετε λάδια και λίπη για 1 λεπτό το ανώτερο και μη χρησιμοποιείτε ποτέ γι' αυτόν τον σκοπό τη λειτουργία Booster.
- ▶ Πληροφορία για άτομα με βηματοδότη: Λάβετε υπόψη ότι δίπλα στις ενεργοποιημένες επαγωγικές εστίες δημιουργείται ηλεκτρομαγνητικό πεδίο. Αυτό είναι σχεδόν απίθανο να επηρεάσει έναν βηματοδότη. Αν όμως έχετε οποιαδήποτε αμφιβολία, απευθυνθείτε στον κατασκευαστή του βηματοδότη ή στο γιατρό σας.

Υποδείξεις ασφαλείας

- ▶ Το ηλεκτρομαγνητικό πεδίο της εστίας που έχει τεθεί σε λειτουργία μπορεί να επηρεάσει τη σωστή λειτουργία μαγνητικών αντικειμένων. Πιστωτικές κάρτες, αποθηκευτικά μέσα, αριθμομηχανές κ.λπ. δεν επιτρέπεται να βρίσκονται κοντά στις εστίες, όταν αυτές είναι σε λειτουργία.
- ▶ Μεταλλικά αντικείμενα που φυλάσσονται σε κάποιο συρτάρι κάτω από την εστία μπορεί να γίνουν καυτά, αν η συσκευή λειτουργεί για μεγάλο χρονικό διάστημα σε μεγάλη ένταση. Μην αποθηκεύετε μεταλλικά αντικείμενα σε συρτάρι που βρίσκεται ακριβώς κάτω από την εστία.
- ▶ Η συσκευή είναι εξοπλισμένη με μια τουρμπίνα κρύου αέρα. Αν υπάρχει συρτάρι κάτω από την εντοιχισμένη συσκευή, πρέπει να διατηρηθεί κάποια απόσταση ανάμεσα στο περιεχόμενο του συρταριού και το κάτω μέρος της συσκευής, ώστε να διασφαλίζεται η επαρκής εισροή κρύου αέρα για τη συσκευή. Μην αποθηκεύετε αιχμηρά ή μικρά αντικείμενα ή χαρτί στο συρτάρι, γιατί μπορεί να εισχωρήσουν ή να αναρροφηθούν από τις σχισμές στο περίβλημα και έτσι να προκαλέσουν βλάβη στην τουρμπίνα κρύου αέρα ή να επηρεάσουν το σύστημα κρύου αέρα.
- ▶ Μην χρησιμοποιείτε σε καμία περίπτωση σε μια εστία ή σε μια εστία με ζώνη ψησίματος 2 σκεύη ταυτόχρονα.
- ▶ Όταν το σκεύος ακουμπά μόνο εν μέρει στην εστία ή την εστία με ζώνη ψησίματος, οι χειρολαβές πιθανόν να γίνουν πολύ καυτές. Τοποθετείτε τα σκεύη πάντα στο κέντρο της εστίας ή της εστίας με ζώνη ψησίματος.
- ▶ Κατά τον εντοιχισμό περισσότερων συσκευών ProLine: Τα καυτά αντικείμενα μπορούν να καταστρέψουν τη μόνωση του ενδιάμεσου πύχην. Μην τοποθετείτε καυτές κατσαρόλες ή τηγάνια στην περιοχή του ενδιάμεσου πύχην.

Καθαρισμός και περιποίηση

- ▶ Ο ατμός μιας συσκευής ατμοκαθαρισμού μπορεί να εισχωρήσει σε ηλεκτρικά μέρη της συσκευής και να προκαλέσει βραχυκύκλωμα. Μη χρησιμοποιείτε σε καμιά περίπτωση συσκευές ατμοκαθαρισμού για τον καθαρισμό της συσκευής.
- ▶ Αν οι εστίες είναι εντοιχισμένες πάνω από φούρνο ή κουζίνα πυρόλυσης, δεν επιτρέπεται να τις θέσετε σε λειτουργία κατά τη διάρκεια του προγράμματος πυρόλυσης, γιατί μπορεί να ενεργοποιηθεί η προστασία υπερθέρμανσης των εστιών (βλέπε αντίστοιχο κεφάλαιο).

Αξιοποίηση της συσκευασίας

Η συσκευασία προστατεύει τη συσκευή από τυχόν ζημιές κατά τη μεταφορά της. Τα υλικά συσκευασίας έχουν επιλεγεί με ειδικά κριτήρια, που υποστηρίζουν τον οικολογικό παράγοντα και την τεχνολογία ανακύκλωσης απορριμμάτων.

Αυτά τα υλικά μην τα πετάτε στα σκουπίδια, αλλά στον πιο κοντινό σας χώρο συγκέντρωσης απορριμμάτων προς ανακύκλωση.

Αξιοποίηση της παλιάς συσκευής

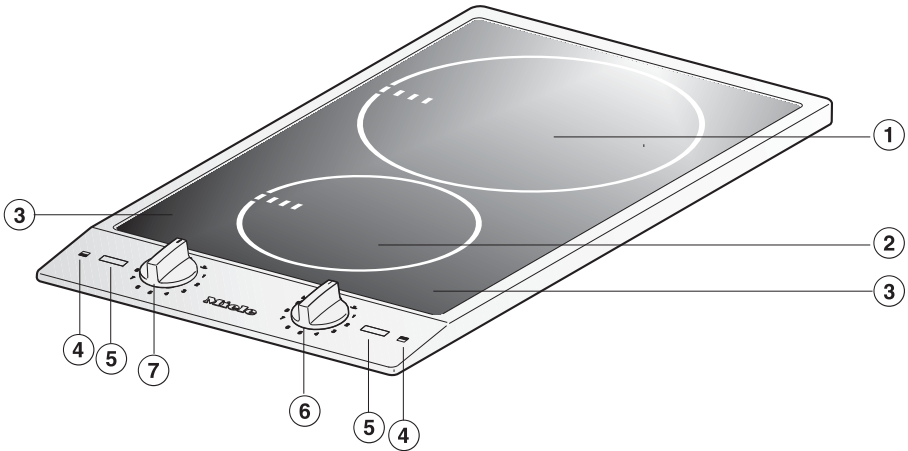
Οι ηλεκτρικές και ηλεκτρονικές συσκευές περιέχουν πολλές πολύτιμες πρώτες ύλες. Περιέχουν επίσης συγκεκριμένα υλικά, μείγματα και συστατικά στοιχεία τα οποία ήταν απαραίτητα για τη λειτουργία και την ασφάλειά τους. Στα οικιακά απορρίμματα καθώς και με ακατάλληλη μεταχείριση μπορεί ν' αποτελέσουν κίνδυνο για τη δημόσια υγεία και το περιβάλλον. Σε καμία περίπτωση μην πετάξετε την παλιά συσκευή σας μαζί με τα οικιακά απορρίμματα.



Αντί αυτού χρησιμοποιήστε τους ειδικούς χώρους αποκομιδής για την παράδοση και αξιοποίηση των ηλεκτρικών και ηλεκτρονικών συσκευών που διατίθενται από τον δήμο ή την κοινότητα, από τα εμπορικά καταστήματα ή από την εταιρεία Miele. Για το σβήσιμο οποιωνδήποτε προσωπικών σας στοιχείων που τυχόν υπάρχουν στην παλιά συσκευή που θα παραδώσετε, είστε εκ του νόμου εσείς οι ίδιοι υπεύθυνοι. Φροντίστε, ώστε μέχρι την αποκομιδή της συσκευής, να φυλάσσεται αυτή μακριά από μικρά παιδιά.

Εστίες

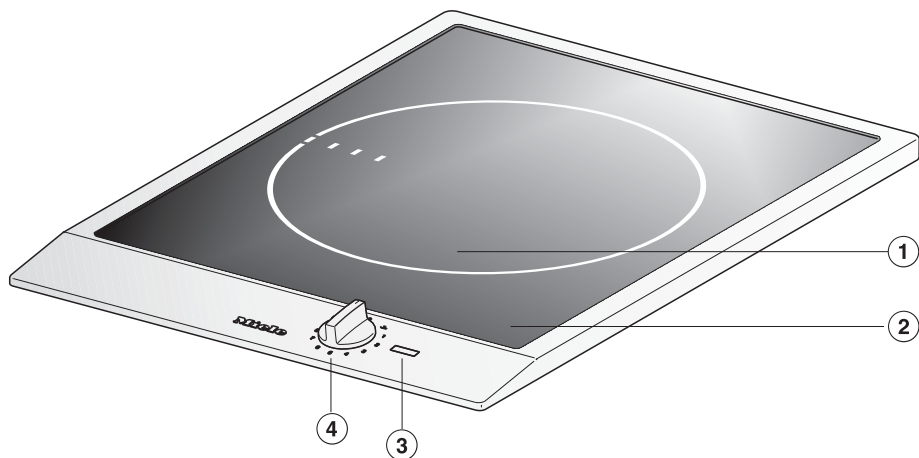
CS 1212-1



- ① Εστία με λειτουργία διπλού Booster
- ② Εστία με λειτουργία Booster
- ③ Οθόνη με ένδειξη εστιών
- ④ Σύμβολο για ταξινόμηση εστιών
- ⑤ Ενδείξεις
- ⑥ Διακόπτες για τις εστίες πίσω
- ⑦ Διακόπτες για τις εστίες μπροστά

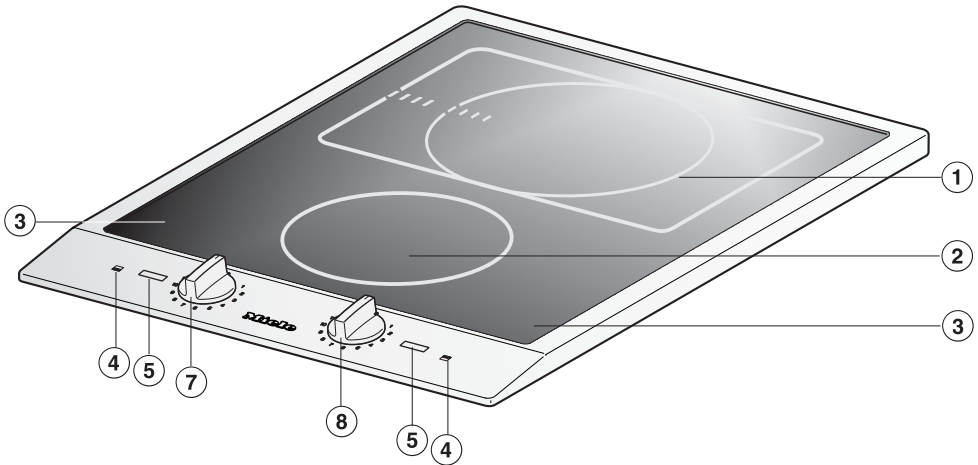
Επισκόπηση

CS 1221-1



- ① Εστία με λειτουργία διπλού Booster
- ② Οθόνη με ένδειξη εστιών
- ③ Ενδείξεις
- ④ Διακόπτες

CS 1222



- ① Εστία με ζώνη ψησίματος με λειτουργία διπλού Booster
- ② Εστία με λειτουργία Booster
- ③ Οθόνη με ένδειξη εστιών
- ④ Σύμβολο για ταξινόμηση εστιών
- ⑤ Ενδείξεις
- ⑦ Διακόπτες για τις εστίες μπροστά
- ⑧ Διακόπτες για τις εστίες πίσω

Ενδείξεις



⑫ ⑬ ⑭

- ⑫ Ένδειξη λειτουργίας
- ⑬ Ένδειξη Booster
- ⑭ Ένδειξη υπολοίπου θερμότητας

Επισκόπηση

Σύμβολα διακοπών

Σύμβολο	Περιγραφή
0	Εστία μη ενεργή
$\underline{\text{--}}$	Βαθμίδα διατήρησης θερμοκρασίας
1 – 9	Βαθμίδες ισχύος
B I	Λειτουργία Booster με 1 βαθμίδα
B I/II	Λειτουργία διπλού Booster με 2 βαθμίδες

Οθόνη

Σύμβολο	Περιγραφή
$\underline{\text{U}}$	Δεν υπάρχουν σκεύη ή τα σκεύη είναι ακατάλληλα (βλέπε κεφ. «Επαγωγική λειτουργία», ενότητα «Τρόπος λειτουργίας»)
R	Η αυτόματη προθέρμανση είναι ενεργοποιημένη
I	Λειτουργία Booster/βαθμίδα 1 λειτουργία διπλού Booster ενεργή
II	Βαθμίδα 2 λειτουργία διπλού Booster ενεργή
L	Το κλειδίωμα λειτουργίας είναι ενεργοποιημένο
C / D	Αυτόματη απενεργοποίηση συσκευής (βλέπε κεφ. «Συστήματα ασφαλείας», ενότητα «Αυτόματη απενεργοποίηση συσκευής»)
H	Προστασία από υπερθέρμανση (βλέπε κεφ. «Συστήματα ασφαλείας», ενότητα «Προστασία από υπερθέρμανση»)

Χαρακτηριστικά εστιών

Εστία	CS 1212-1	
	Ø σε εκ.*	Ισχύς σε Watt στα 230 V**
□	10–16	κανονικό 1400 λειτουργία Booster 2200
□	16–23	κανονικό 2300 λειτουργία διπλού Booster, βαθμίδα 1 3000 λειτουργία διπλού Booster, βαθμίδα 2 3700
		Συνολικά 3700

* Μπορείτε να χρησιμοποιήσετε σκεύη με οποιαδήποτε διάμετρο που να είναι όμως μέσα στην αναφερόμενη περιοχή.

** Η αναφερόμενη ισχύς μπορεί να ποικίλει ανάλογα με το μέγεθος και το υλικό του σκεύους.

CS 1221-1	
Ø σε εκ.*	Ισχύς σε Watt στα 230 V**
18–28	κανονικό 2600 λειτουργία διπλού Booster, βαθμίδα 1 3000 λειτουργία διπλού Booster, βαθμίδα 2 3700

* Μπορείτε να χρησιμοποιήσετε σκεύη με οποιαδήποτε διάμετρο που να είναι όμως μέσα στην αναφερόμενη περιοχή.

** Η αναφερόμενη ισχύς μπορεί να ποικίλει ανάλογα με το μέγεθος και το υλικό του σκεύους.

Επισκόπηση

Εστία	CS 1222	
	Ø σε εκ.*	Ισχύς σε Watt στα 230 V**
□	10–16	κανονικό λειτουργία Booster 1400 2200
□	14–20	κανονικό 1850 λειτουργία διπλού Booster, βαθμίδα 1 2500 3000 λειτουργία διπλού Booster, βαθμίδα 2
	20x30	κανονικό 2300 λειτουργία διπλού Booster, βαθμίδα 1 3000 3700 λειτουργία διπλού Booster, βαθμίδα 2
		Συνολικά 3700

* Μπορείτε να χρησιμοποιήσετε σκεύη με οποιαδήποτε διάμετρο που να είναι όμως μέσα στην αναφερόμενη περιοχή.

** Η αναφερόμενη ισχύς μπορεί να ποικίλει ανάλογα με το μέγεθος και το υλικό του σκεύους.

- Κολλάτε την πινακίδα τύπου, που θα βρείτε μέσα στα συνοδευτικά έντυπα, στη θέση που προβλέπεται για αυτήν στο κεφ. «Service».
- Αφαιρείτε τις προστατευτικές μεμβράνες και τα αυτοκόλλητα που τυχόν υπάρχουν στη συσκευή.

Καθαρισμός της εστίας για πρώτη φορά

- Πριν από την αρχική χρήση καθαρίζετε τη συσκευή με ένα υγρό πανί και την στεγνώνετε.

Ενεργοποίηση της συσκευής για πρώτη φορά

Κατά την αρχική σύνδεση της εστίας ή μετά από διακοπή ρεύματος ανάβουν για περίπου 1 δευτερόλεπτο όλες οι ενδείξεις για δοκιμή της συσκευής. Μόλις σβήσουν όλες οι ενδείξεις, μπορείτε να θέσετε σε λειτουργία τη συσκευή.

Τα μεταλλικά εξαρτήματα προστατεύονται με ένα υλικό περιποίησης. Όταν η συσκευή τίθεται για πρώτη φορά σε λειτουργία, δημιουργούνται οσμές και ενδεχομένως ατμός. Ακόμη και από τη θέρμανση των επαγωγικών πηνίων δημιουργείται κατά την αρχική λειτουργία οσμή. Σε κάθε επόμενη χρήση μειώνεται η οσμή και στο τέλος εξαφανίζεται.

Η οσμή αυτή και πιθανόν η παρουσία ατμών δεν έχουν καμία σχέση με λανθασμένη σύνδεση ή βλάβη της συσκευής και δεν είναι βλαβερά για την υγεία.

Λάβετε υπόψη σας ότι ο χρόνος προθέρμανσης σε επαγωγικές εστίες είναι πολύ πιο σύντομος απ' ό,τι είναι στις παραδοσιακές εστίες.

Επαγωγική λειτουργία

Τρόπος λειτουργίας

Κάτω από κάθε επαγωγική εστία υπάρχει ένα επαγωγικό πηνίο. Όταν η εστία τίθεται σε λειτουργία, το πηνίο αυτό παράγει ένα μαγνητικό πεδίο, το οποίο επιδρά άμεσα στη βάση του σκεύους και τη θερμαίνει. Η εστία λοιπόν θερμαίνεται μόνο εμμέσως μέσω της υψηλής θερμοκρασίας που παράγει το σκεύος.


Η επαγωγή λειτουργεί μόνο, όταν τοποθετηθεί σκεύος με μαγνητική βάση (βλέπε κεφ. «Επαγωγή», ενότητα «Σκεύη μαγειρέματος»). Λαμβάνει υπόψη της αυτόματα το μέγεθος του τοποθετημένου σκεύους.

Στην ένδειξη εστιών εμφανίζεται το σύμβολο ⏏ , όταν:

- Η εστία τίθεται σε λειτουργία χωρίς να έχει τοποθετηθεί σκεύος ή χωρίς να έχει τοποθετηθεί το κατάλληλο σκεύος (σκεύος χωρίς μαγνητική βάση).
- Η διάμετρος της βάσης του τοποθετημένου σκεύους είναι πολύ μικρή.
- Απομακρύνετε το σκεύος από την ενεργοποιημένη εστία.

Αν μέσα σε 3 λεπτά τοποθετηθεί κατάλληλο σκεύος, σβήνει το σύμβολο ⏏ , και μπορείτε να συνεχίσετε κατά το συνηθισμένο τρόπο.

Αν δεν τοποθετηθεί κανένα σκεύος ή δεν τοποθετηθεί κατάλληλο σκεύος, η λειτουργία της εστίας διακόπτεται αυτόματα μετά από 3 λεπτά. Στην ένδειξη ζώνης μαγειρέματος αναβοσβήνει το ⏏ εναλλάξ με ⏏ .

 Κίνδυνος εγκαύματος από τα καυτά αντικείμενα.

Αν είναι αναμμένες οι εστίες ή τις ανάψετε κατά λάθος ή όταν υπάρχει υπόλοιπο θερμότητας, υπάρχει κίνδυνος, τα μεταλλικά αντικείμενα που είναι τοποθετημένα στην εστία να υπερθερμανθούν.

Μη χρησιμοποιείτε την εστία ως επιφάνεια τοποθέτησης.

Διακόπτετε τη λειτουργία των εστιών πάντα μετά τη χρήση, τοποθετώντας το διακόπτη στο **0**.

Θόρυβοι

Κατά τη λειτουργία των επαγωγικών εστιών μπορεί να δημιουργηθούν οι ακόλουθοι ήχοι, ανάλογα με το υλικό και την επεξεργασία της βάσης:

Βουητό, σε περίπτωση που έχετε ρυθμίσει υψηλή βαθμίδα ισχύος. Ακούγεται λιγότερο ή εξαφανίζεται, όταν χαμηλώνετε τη βαθμίδα ισχύος.

Κρότος, σε σκεύη με βάση από συνδυασμό διαφόρων υλικών (π.χ. με διπλό πάτο),

Σφύριγμα, όταν οι αλληλοσυνδεόμενες εστίες (βλέπε κεφ. «Λειτουργία», ενότητα «Booster») λειτουργούν ταυτόχρονα και σε κάθε μία από αυτές έχει τοποθετηθεί σκεύος με βάση από συνδυασμό διαφόρων υλικών (π.χ. με διπλό πάτο),

Κλικ κατά την ηλεκτρονική διαδικασία ενεργοποίησης / απενεργοποίησης, κυρίως σε χαμηλές βαθμίδες ισχύος.

Βουητό, όταν η τουρμπίνα κρύου αέρα τίθεται σε λειτουργία. Τίθεται σε λειτουργία για προστασία του ηλεκτρονικού, όταν η εστία χρησιμοποιείται εντατικά. Η τουρμπίνα κρύου αέρα μπορεί να συνεχίσει να λειτουργεί ακόμη και αν τεθεί εκτός λειτουργίας η συσκευή.

Επαγωγική λειτουργία

Σκεύη μαγειρέματος

Τα **κατάλληλα** σκεύη μαγειρέματος είναι:

- ανοξείδωτα με μαγνητική βάση
- εμαγιέ
- μαντεμένια

Τα **ακατάλληλα** σκεύη μαγειρέματος είναι:

- ανοξείδωτα χωρίς μαγνητική βάση
- αλουμινένια ή χάλκινα
- γυάλινα, κεραμικά ή πήλινα

Αν δεν είστε σίγουροι, αν μια κατσαρόλα ή ένα τηγάνι ενδείκνυται για την επαγωγική εστία, τοποθετήστε έναν μαγνήτη στη βάση του σκεύους. Αν ο μαγνήτης κολλήσει, το σκεύος είναι κατάλληλο.

Αν δεν χρησιμοποιείτε κατάλληλα σκεύη, εμφανίζεται στην ένδειξη εστιών το σύμβολο ⏏ .

Η ποιότητα της βάσης του σκεύους μπορεί να επηρεάσει το αποτέλεσμα του μαγειρέματος (π.χ. πόσο θα ροδίσουν οι τηγανίτες):

- Για τη βέλτιστη χρήση της εστίας επιλέγετε ένα σκεύος με διάμετρο βάσης που να ταιριάζει ακριβώς (βλέπε κεφ. «Χαρακτηριστικά εστιών»). Αν το σκεύος είναι πολύ μικρό, δεν αναγνωρίζεται και στην ένδειξη εστιών εμφανίζεται το σύμβολο ⏏ .
- Να χρησιμοποιείτε μόνο κατσαρόλες και τηγάνια με επίπεδο πάτο. Κατσαρόλες ή τηγάνια που η βάση τους δεν είναι λεία ή έχει γραμμικά σχέδια προκαλούν γρατσουινιές στην κεραμική επιφάνεια.

- Σηκώνετε τα σκεύη, για να τα τοποθετήσετε στις εστίες. Έτσι, αποφεύγετε τη δημιουργία γραμμών και γρατσουινιών από την τριβή των σκευών στην επιφάνεια των εστιών.
- Λάβετε υπόψη σας, ότι πολλές φορές στις κατσαρόλες και στα τηγάνια, οι πωλητές δίνουν πληροφορίες για τη μέγιστη διάσταση στο χείλος των σκευών. Το σημαντικό όμως για σας είναι η (κατά κανόνα μικρότερη) διάμετρος της βάσης του σκεύους.

Χρήσιμες συμβουλές για οικονομία ρεύματος

- Μαγειρεύετε όσο το δυνατόν σε κατσαρόλες ή τηγάνια με καπάκι. Έτσι, εμποδίζετε τη θερμοκρασία να διαφύγει στο περιβάλλον.
- Για μικρότερες ποσότητες φαγητού επιλέγετε μια μικρή κατσαρόλα, γιατί το μικρό σκεύος σπαταλά λιγότερο ρεύμα από ένα μεγάλο, κατά το ήμισυ γεμάτο σκεύος.
- Μαγειρεύετε με λίγο νερό.
- Ελαττώνετε τη θερμοκρασία μαγειρέματος αμέσως μετά το ζεμάτισμα ή το τσιγάρισμα του φαγητού.
- Χρησιμοποιείτε χύτρα ταχύτητας, για να μειώσετε τον χρόνο μαγειρέματος.

Επίπεδα ρύθμισης


	Επίπεδο ρύθμισης
Διατήρηση θερμοκρασίας	5
Λιώσιμο βουτύρου Διάλυση ζελατίνας Λιώσιμο σοκολάτας	1-2
Βράσιμο ρυζόγαλου	2
Ζέσταμα μικρής ποσότητας φαγητών/υγρών Χύλωμα ρυζιού	3
Απόψυξη λαχανικών σε μπλοκ	3
Φούσκωμα δημητριακών	3
Ζέσταμα φαγητών με πολύ ή λίγο ζωμό Ψήσιμο ομελέτας και αυγά μάτια χωρίς κρούστα Άχνισμα φρούτων	4
Φούσκωμα ζυμαρικών	4
Άχνισμα λαχανικών, ψαριών	5
Απόψυξη και ζέσταμα κατεψυγμένων τροφίμων	5
Προστατευτικό τηγάνισμα αυγών (χωρίς υπερθέρμανση του λαδιού ή λίπους)	6
Αυτόματη προθέρμανση για μεγάλες ποσότητες φαγητού, π.χ. σούπα με όσπρια δέσιμο κρέμας και σάλτσας με κρασί ή σάλτσας ολαντέζ	6-7
Προστατευτικό τηγάνισμα ψαριών, σνίτσελ, λουκάνικων (χωρίς υπερθέρμανση του λαδιού ή λίπους)	6-7
Τηγάνισμα πατατοκεφτέδες, τηγανίτες κ.λπ.	7
Τσιγάρισμα ψητού κατσαρόλας	8
Βράσιμο μεγάλης ποσότητας νερού Αρχικός βρασμός	9

Τα στοιχεία που αναφέρονται στον πίνακα είναι ενδεικτικά. Η ισχύς του επαγωγικού πηνίου ποικίλει ανάλογα με το μέγεθος και το υλικό της βάσης του σκεύους. Για τον λόγο αυτόν είναι δυνατό οι βαθμίδες ισχύος να παρουσιάζουν αποκλίσεις σε σχέση με τα μαγειρικά σας σκεύη. Εξακριβώστε κατά την πρακτική χρήση τις βέλτιστες ρυθμίσεις για τα σκεύη σας. Σε καινούρια σκεύη των οποίων η λειτουργία σας είναι άγνωστη, ρυθμίζετε την αμέσως χαμηλότερη βαθμίδα ισχύος από εκείνες που δίνονται.

Διακόπτες

Οι διακόπτες δεν επιτρέπεται να στρέφονται πάνω από τη θέση **B I** ή τη θέση **B I/II** για να φθάσουν στη θέση **0**.

Έναρξη λειτουργίας

 Κίνδυνος πυρκαγιάς λόγω υπερθέρμανσης του φαγητού.

Αν αφήνετε το φαγητό χωρίς επίβλεψη μπορεί να προκληθεί υπερθέρμανση και ανάφλεξη.

Μην απομακρύνετε από τη συσκευή, όταν αυτή είναι σε λειτουργία.

Λάβετε υπόψη σας ότι ο χρόνος προθέρμανσης σε επαγωγικές εστίες είναι πολύ πιο σύντομος απ' ό τι είναι στις παραδοσιακές εστίες.

- Στρέψετε τον διακόπτη προς τα δεξιά στην επιθυμητή βαθμίδα ισχύος.

Η ένδειξη λειτουργίας ανάβει. Μόλις επιτευχθεί μια συγκεκριμένη θερμοκρασία ανάβει επίσης και η ένδειξη υπολοίπου θερμότητας.


Διακοπή λειτουργίας

- Στρέψετε τον διακόπτη προς τα αριστερά στη θέση **0**.

Όταν όλες οι εστίες είναι εκτός λειτουργίας, σβήνει η ένδειξη λειτουργίας.

Ένδειξη υπολοίπου θερμότητας

Όταν μια εστία είναι καυτή, μετά την απενεργοποίησή της ανάβει η ένδειξη υπολοίπου θερμότητας. Η ένδειξη αυτή σβήνει τότε μόνο, όταν μπορείτε να αγγίξετε τις εστίες χωρίς κίνδυνο.

 Κίνδυνος εγκαύματος από τις καυτές εστίες.

Μετά τη λήξη της διαδικασίας μαγειρέματος οι εστίες είναι καυτές.

Μην αγγίζετε τις εστίες, όσο είναι αναμμένες οι ενδείξεις υπολοίπου θερμότητας.

Χειρισμός

Αυτόματη προθέρμανση

Όταν είναι ενεργοποιημένη η αυτόματη προθέρμανση, η εστία ξεκινάει αυτόματα με την υψηλότερη ισχύ (ταχύς αρχικός βρασμός) και κατόπιν περνάει στη ρυθμισμένη βαθμίδα (βαθμίδα συνέχισης μαγειρέματος) που έχετε επιλέξει. Ο χρόνος που διαρκεί η αυτόματη προθέρμανση εξαρτάται πάντα από τη βαθμίδα συνέχισης μαγειρέματος που επιλέγετε (βλέπε πίνακα).

Ενεργοποίηση

- Γυρίζετε τον διακόπτη προς τα αριστερά και τον κρατάτε έως ότου στην ένδειξη εστιών να ανάψει το *H*.
- Γυρίζετε αμέσως τον διακόπτη προς τα δεξιά, στην επιθυμητή βαθμίδα συνέχισης μαγειρέματος.

Η βαθμίδα συνέχισης μαγειρέματος πρέπει να ρυθμιστεί εντός 5 δευτερολέπτων μετά την ενεργοποίηση της αυτόματης προθέρμανσης. Μπορείτε να αλλάξετε τη βαθμίδα συνέχισης μαγειρέματος εντός 10 δευτερολέπτων περίπου μετά την ενεργοποίηση της αυτόματης προθέρμανσης.

Εάν κρατήσετε τον διακόπτη για περισσότερο χρόνο, ενεργοποιείται το κλείδωμα λειτουργίας και, στην ένδειξη εστίας εμφανίζεται το *L*.

Κατά τη διάρκεια του αρχικού βρασμού (βλέπε πίνακα) ανάβει το *H* στην ένδειξη εστιών.

Απενεργοποίηση

- Ρυθμίζετε μια άλλη βαθμίδα ισχύος.

Βαθμίδα συνέχισης μαγειρέματος	Χρόνος αυτόματης προθέρμανσης [λεπτά:δευτερόλεπτα]
1	περ. 0:15
2	περ. 0:15
3	περ. 0:25
4	περ. 0:50
5	περ. 2:00
6	περ. 5:50
7	περ. 2:50
8	περ. 2:50
9	—

Λειτουργία Booster

Οι εστίες είναι εξοπλισμένες με μια λειτουργία Booster μιας βαθμίδας ή λειτουργία διπλού Booster δύο βαθμίδων (βλέπε κεφ. «Πίνακας – Εστίες»).

Η λειτουργία Booster αυξάνει την ισχύ, έτσι ώστε οι μεγάλες ποσότητες να θερμαίνονται γρήγορα, π.χ. νερό για το βράσιμο ζυμαρικών. Αυτή η αύξηση ισχύος είναι ενεργή για 10 λεπτά το ανώτερο. Όταν τελειώσει ο χρόνος λειτουργίας του Booster, η συσκευή επιστρέφει αυτόματα στη βαθμίδα ισχύος 9.

Συσκευές με 2 εστίες: Δεν μπορείτε να χρησιμοποιήσετε τη λειτουργία Booster ταυτόχρονα και στις δύο εστίες.

Συσκευές με 4 εστίες: Μπορείτε να χρησιμοποιήσετε τη λειτουργία Booster ταυτόχρονα το πολύ σε δύο εστίες.

Κάθε φορά δύο εστίες είναι συνδεδεμένες μεταξύ τους, έτσι ώστε να εξασφαλίζεται η ισχύς για τη λειτουργία Booster.

Κατά τη διάρκεια της λειτουργίας Booster αφαιρείται ένα μέρος της ισχύος από τη συνδεδεμένη εστία. Αυτό έχει μια από τις παρακάτω συνέπειες:

- απενεργοποιείται ένας αρχικός βρασμός
- η βαθμίδα ισχύος μειώνεται
- η συνδεδεμένη εστία τίθεται εκτός λειτουργίας

Όταν η βαθμίδα ισχύος μειώνεται, στην ένδειξη εστιών αναβοσβήνει η μειωμένη βαθμίδα ισχύος εναλλάξ με το Ɔ.

Αν η συνδεδεμένη εστία τεθεί εκτός λειτουργίας, στην ένδειξη εστιών αναβοσβήνει το Ɔ εναλλάξ με το Ɔ.

Χειρισμός

Έναρξη λειτουργίας Booster

- Στρέψετε τον διακόπτη προς τα δεξιά πάνω από τη θέση **9** στη θέση **B I** και πάλι πίσω στη θέση **9**.

Στην ένδειξη εστιών εμφανίζεται το *!*, στην ένδειξη B.

Έναρξη λειτουργίας του διπλού Booster, βαθμίδα 1

- Στρέψετε τον διακόπτη προς τα δεξιά πάνω από τη θέση **9** στη θέση **B I/II** και πάλι πίσω στη θέση **9**.

Στην ένδειξη εστιών εμφανίζεται το *!*, στην ένδειξη B.

Έναρξη λειτουργίας του διπλού Booster, βαθμίδα 2

- Στρέψετε τον διακόπτη προς τα δεξιά πάνω από τη θέση **9** στη θέση **B I/II** και πάλι πίσω στη θέση **9**.

Στην ένδειξη εστιών εμφανίζεται το *!*, στην ένδειξη B.

- Στρέψετε εκ νέου τον διακόπτη προς τα δεξιά πάνω από τη θέση **9** στη θέση **B I/II** και πάλι πίσω στη θέση **9**.

Στην ένδειξη εστιών εμφανίζεται το *!!*.

Διακοπή λειτουργίας Booster/ TwinBooster

- Ρυθμίζετε μια άλλη βαθμίδα ισχύος.

Το σύμβολο της λειτουργίας Booster και το B σβήνουν.

Διατήρηση θερμοκρασίας

Η βαθμίδα διατήρησης θερμοκρασίας δεν μπορεί να χρησιμοποιηθεί για να ζεστάνει πάλι φαγητά που έχουν κρυώσει, αλλά για να διατηρούνται ζεστά τα καυτά φαγητά αμέσως μετά το μαγείρεμά τους.

Ρύθμιση της βαθμίδας διατήρησης θερμοκρασίας

- Στρέψετε τον διακόπτη προς τα δεξιά στη θέση «Σ».

Ο μέγιστος χρόνος διατήρησης θερμοκρασίας ανέρχεται σε 2 ώρες.

- Να διατηρείτε τα φαγητά ζεστά αποκλειστικά σε σκεύος (κατσαρόλα/τηγάνι). Κλείνετε το σκεύος με καπάκι.
- Να ανακατεύετε περιστασιακά συμπαγή ή παχύρρευστα φαγητά (χυλό πατάτας, φαγητά της κατσαρόλας).
- Οι απώλειες σε θρεπτικά συστατικά ξεκινούν με το μαγείρεμα των τροφίμων και συνεχίζονται στη φάση διατήρησης θερμοκρασίας. Όσο περισσότερο χρόνο διατηρείτε ζεστό το φαγητό, τόσο περισσότερη είναι η απώλεια θρεπτικών συστατικών. Να διατηρείτε το χρόνο διατήρησης της θερμοκρασίας το δυνατό πιο σύντομο.

Συστήματα ασφάλειας

Κλειδωμα λειτουργίας

Το κλειδωμα λειτουργίας μπορεί να ενεργοποιηθεί, μόνο όταν όλες οι εστίες είναι εκτός λειτουργίας.

Για να μη μπορεί κανείς άθελά του να θέσει σε λειτουργία τις εστίες, η συσκευή είναι εξοπλισμένη με ένα σύστημα κλειδώματος.

Όταν ρυθμίζεται μια βαθμίδα ισχύος, ενώ είναι ενεργοποιημένο το κλειδωμα λειτουργίας, εμφανίζεται το L για περίπου 3 δευτερόλεπτα στην οθόνη

Ενεργοποίηση

- Στρέψτε τον (εξωτερικό) δεξί διακόπτη προς τα αριστερά μέχρι το σημείο που σταματά, και τον κρατάτε, μέχρι να εμφανιστεί στην οθόνη το L .

Απενεργοποίηση

- Στρέψτε τον (εξωτερικό) δεξί διακόπτη προς τα αριστερά μέχρι το σημείο που σταματά, και τον κρατάτε, μέχρι να σβήσει στην οθόνη το L .

Αυτόματη απενεργοποίηση συσκευής

Η λειτουργία αυτή ενεργοποιείται αυτόματα, αν αφήσετε μια εστία να λειτουργεί για ασυνήθιστα μεγάλο χρονικό διάστημα. Το χρονικό αυτό διάστημα εξαρτάται από την επιλεγμένη βαθμίδα ισχύος. Μετά την πάροδο αυτού του χρονικού διαστήματος, διακόπτεται η λειτουργία της εστίας και στην ένδειξη εστιών αναβοσβήνει το L εναλλάξ με το 0 . Αν θέσετε την εστία εκτός λειτουργίας και μετά πάλι σε λειτουργία, είναι και πάλι έτοιμη προς χρήση.

Προστασία από υπερθέρμανση

Όλα τα επαγωγικά πηνία και οι ψήκτρες ημιαγωγών του ηλεκτρονικού συστήματος είναι εξοπλισμένα με ένα σύστημα προστασίας από υπερθέρμανση. Πριν υπερθερμανθούν τα επαγωγικά πηνία και/ή οι ψήκτρες ημιαγωγών, το σύστημα προστασίας από υπερθέρμανση θέτει σε εφαρμογή μία από τις εξής διαδικασίες:

- Η λειτουργία Booster που έχετε ενεργοποιήσει διακόπτεται.
 - Η βαθμίδα ισχύος που έχετε επιλέξει μειώνεται.
 - Η εστία σταματά αυτόματα να λειτουργεί. Στην ένδειξη εστιών εμφανίζεται το *H*.
 - Οι άλλες εστίες διακόπτουν τη λειτουργία τους αυτόματα.
- Θέτετε εκτός λειτουργίας την εν λόγω εστία/τις εν λόγω εστίες.

Αν η εστία δεν τεθεί εκτός λειτουργίας, στην αντίστοιχη ένδειξη εστιών αναβοσβήνει το *Γ* εναλλάξ με το *Θ*.


Μπορείτε να θέσετε και πάλι σε λειτουργία την εστία, μόλις σβήσει το μήνυμα βλάβης.

Η προστασία από υπερθέρμανση μπορεί να ενεργοποιηθεί, όταν:

- θερμαίνετε ένα σκεύος, χωρίς περιεχόμενο.
- ζεσταίνετε λίπος ή λάδι σε υψηλή βαθμίδα ισχύος.
- Η κάτω πλευρά της εστίας δεν αερίζεται επαρκώς.
- Μια καυτή εστία μετά από διακοπή ρεύματος τίθεται και πάλι σε λειτουργία.

Αν ενεργοποιηθεί εκ νέου η προστασία από υπερθέρμανση ενώ έχουν αποκατασταθεί όλες οι αιτίες, ειδοποιείτε το Miele Service.


Καθαρισμός και περιποίηση

 Κίνδυνος εγκαύματος από τις καυτές εστίες.

Μετά τη λήξη της διαδικασίας μαγειρέματος οι εστίες είναι καυτές.

Θέτετε εκτός λειτουργίας την εστία.

Αφήστε τις ζώνες μαγειρέματος να κρυσώσουν, πριν καθαρίσετε την εστία.

 Ζημιές λόγω της εισερχόμενης υγρασίας.

Ο ατμός μιας συσκευής ατμοκαθαρισμού μπορεί να εισχωρήσει σε ηλεκτρικά μέρη της συσκευής και να προκαλέσει βραχυκύκλωμα.

Μη χρησιμοποιείτε σε καμιά περίπτωση συσκευές ατμοκαθαρισμού για τον καθαρισμό της εστίας.

Το χρώμα των επιφανειών μπορεί να αλλοιωθεί, αν έρθουν σ' επαφή με ακατάλληλα καθαριστικά. Οι επιφάνειες είναι ευαίσθητες στις γρατζουνιές.

Αφαιρείτε τα υπολείμματα των καθαριστικών αμέσως.

Μην χρησιμοποιείτε δυνατά ή σκληρά καθαριστικά.

Αφήνετε τη συσκευή ProLine να κρυσώσει πριν από οποιονδήποτε καθαρισμό.

- Καθαρίζετε τη συσκευή ProLine και τα εξαρτήματα μετά από κάθε χρήση.
- Στεγνώνετε τη συσκευή ProLine μετά από κάθε υγρό καθαρισμό, για να αποφύγετε τις εναποθέσεις αλάτων.


Ακατάλληλα καθαριστικά

Για να αποφύγετε φθορές στις επιφάνειες της συσκευής, μην χρησιμοποιείτε κατά τον καθαρισμό:

- υγρό πλύσης πιάτων στο χέρι,
- καθαριστικά που περιέχουν σόδα, αλκάλια, αμμωνία, οξέα ή χλώριο,
- υλικά αφαίρεσης αλάτων,
- υλικά που αφαιρούν λεκέδες και σκουριά,
- δυνατά καθαριστικά σε μορφή σκόνης ή παχύρρευστου υγρού,
- καθαριστικά που περιέχουν διαλύτες,
- απορρυπαντικά πλυντηρίων πιάτων
- σπρέι φούρνου και γκριλ,
- καθαριστικά για τζάμια
- σκληρές βούρτσες και σφουγγάρια, (π.χ. σφουγγάρια για κατσαρόλες) ή χρησιμοποιημένα σφουγγάρια στα οποία υπάρχουν ακόμα υπολείμματα από δυνατά καθαριστικά,
- ειδικά σφουγγαράκια σε σχήμα γόμας που «σβήνουν» τη βρωμιά χωρίς νερό και σαπούνι

Κεραμική επιφάνεια

Καθαρισμός κεραμικής επιφάνειας

 Ζημιές λόγω μυτερών αντικειμένων.

Η μονωτική ταινία μεταξύ της εστίας και του πάγκου εργασίας μπορεί να υποστεί ζημιές.

Η μονωτική ταινία μεταξύ της κεραμικής επιφάνειας και του πλαισίου μπορεί να υποστεί ζημιά. Μη χρησιμοποιείτε για τον καθαρισμό μυτερά αντικείμενα.

Μη χρησιμοποιείτε για τον καθαρισμό υγρό πλύσης πιάτων στο χέρι, γιατί με αυτόν τον τρόπο δεν αφαιρούνται όλες οι βρωμιές και τα υπολείμματα. Δημιουργείται ένα αόρατο φιλμ που αλλοιώνει το χρώμα της κεραμικής επιφάνειας. Αυτές οι χρωματικές αλλοιώσεις δεν αποκαθίστανται.

Γι' αυτό καθαρίζετε την κεραμική επιφάνεια τακτικά με ένα ειδικό καθαριστικό κεραμικών επιφανειών.


- Αφαιρείτε όλα τα χονδρά υπολείμματα με ένα υγρό πανί και τα έντονα κολλημένα υπολείμματα με την ειδική ξύστρα.
- Στη συνέχεια καθαρίζετε την κεραμική επιφάνεια με το ειδικό καθαριστικό κεραμικών και ανοξειδωτων επιφανειών της Miele (βλέπε κεφ. «Αγορά πρόσθετων εξαρτημάτων», παράγραφος «Υλικά καθαρισμού και περιποίησης») ή με κάποιο καθαριστικό κεραμικών επιφανειών του εμπορίου και με χαρτί κουζίνας ή με ένα καθαρό πανί. Μην απλώνετε το καθαριστικό στις καυτές εστίες, γιατί μπορεί να

δημιουργηθούν λεκέδες. Λάβετε υπόψη σας τα στοιχεία του κατασκευαστή του καθαριστικού.

- Αφαιρείτε όλα τα υπολείμματα καθαριστικού με ένα υγρό πανί και στη συνέχεια στεγνώνετε την κεραμική επιφάνεια.

Σε κάποια επόμενη διαδικασία μαγειρέματος τα υπολείμματα αυτά θα καούν και θα προκαλέσουν βλάβη στην κεραμική επιφάνεια. Προσέχετε, ώστε να αφαιρέσετε όλα τα υπολείμματα.

- Αφαιρείτε **λεκέδες** από άλατα, νερό και υπολείμματα αλουμινίου (μεταλλικοί ιριδίζοντες λεκέδες) αφαιρούνται εύκολα με το ειδικό καθαριστικό κεραμικών και ανοξειδωτων επιφανειών.

 Κίνδυνος εγκαύματος από τις καυτές εστίες.

Κατά τη διάρκεια της διαδικασίας μαγειρέματος οι εστίες είναι καυτές. Φορέστε γάντια φούρνου, πριν αφαιρέσετε υπολείμματα από ζάχαρη, πλαστικό ή αλουμινόχαρτο με μια ξύστρα για κεραμικό γυαλί από την καυτή κεραμική επιφάνεια.

- Αν πέσει **ζάχαρη, πλαστικό ή αλουμινόχαρτο** πάνω στην καυτή κεραμική επιφάνεια, διακόπτετε αμέσως τη λειτουργία των εστιών.
- Αφαιρείτε **άμεσα** και εντελώς αυτά τα υλικά από τις εστίες, ενώ είναι ακόμη ζεστά, με την ειδική ξύστρα κεραμικών επιφανειών.

Καθαρισμός και περιποίηση

- Καθαρίζετε ακόμη μια φορά την κεραμική επιφάνεια, όταν αυτή κρυώσει, όπως περιγράφηκε πριν.

Ανοξείδωτο πλαίσιο/ Ανοξείδωτος πίνακας χειρισμού

- Καθαρίζετε το πλαίσιο και τον πίνακα χειρισμού με ένα απορροφητικό πανί, λίγο υγρό πλύσης πιάτων στο χέρι και ζεστό νερό.

Μπορείτε επίσης να χρησιμοποιήσετε για τον καθαρισμό ένα καθαριστικό για κεραμικές εστίες και ανοξείδωτες επιφάνειες. Συνιστούμε να χρησιμοποιήσετε ένα προϊόν φροντίδας ανοξείδωτων, για να αποφύγετε να λερωθούν οι επιφάνειες πάλι γρήγορα. (Βλέπε κεφ. «Πρόσθετα εξαρτήματα»).

Στην περιοχή των **τυπωμένων γραμμάτων ή αριθμών** μη χρησιμοποιείτε το καθαριστικό για κεραμικές εστίες και ανοξείδωτες επιφάνειες ούτε και το υλικό καθαρισμού ανοξείδωτων επιφανειών.

Έτσι τα γράμματα ή οι αριθμοί θα σβηστούν.

Καθαρίζετε την περιοχή αυτή αποκλειστικά με ένα σφουγγάρι, λίγο υγρό πλύσης πιάτων στο χέρι και ζεστό νερό.

Διακόπτες

- Καθαρίζετε τον διακόπτη/τους διακόπτες με ένα απορροφητικό πανί, λίγο υγρό πλύσης πιάτων στο χέρι και ζεστό νερό. Μουλιάζετε από πριν τα ξεραμένα υπολείμματα τροφών.
- Στεγνώνετε τον/τους διακόπτες με ένα καθαρό πανί.

Τι πρέπει να κάνετε, όταν...

Τις περισσότερες απλές βλάβες ή ανωμαλίες που μπορεί να παρουσιαστούν κατά την καθημερινή χρήση, μπορείτε να τις αντιμετωπίσετε μόνοι σας. Σε πολλές περιπτώσεις εξοικονομείτε χρόνο και χρήμα, επειδή δεν χρειάζεται να καλέσετε το Miele Service.

Οι επόμενοι πίνακες μπορεί να σας βοηθήσουν να εντοπίσετε την αιτία μιας βλάβης ή ανωμαλίας και να την αποκαταστήσετε.

Πρόβλημα	Αιτία και διόρθωση
Οι εστίες δεν γίνονται καυτές.	<p>Η εστία δεν έχει ρεύμα.</p> <ul style="list-style-type: none">■ Ελέγχετε, αν έχει πέσει η γενική ασφάλεια στον ηλεκτρικό πίνακα. Καλείτε τον ηλεκτρολόγο ή το Miele Service (για την ελάχιστη ισχύ ασφάλειας βλέπε πινακίδα τύπου).
	<p>Πιθανόν να υπάρχει κάποια τεχνική βλάβη.</p> <ul style="list-style-type: none">■ Στρέψετε τον διακόπτη στη θέση 0.■ Αποσυνδέετε τη συσκευή για περίπου 1 λεπτό από το ηλεκτρικό δίκτυο, ως εξής:<ul style="list-style-type: none">– Κλείνετε τον διακόπτη της αντίστοιχης ασφάλειας ή αφαιρείτε εντελώς τη βιδωτή ασφάλεια.– Απενεργοποιείτε τον διακόπτη-FI (Διακόπτης προστασίας διαρροής ρεύματος).■ Σε περίπτωση που και πάλι δεν μπορείτε να θέσετε σε λειτουργία τη συσκευή, αφού ξαναενεργοποιήσετε ή ξαναβιδώσετε την ασφάλεια ή τον διακόπτη-FI, ζητήστε τη βοήθεια ενός ηλεκτρολόγου ή επικοινωνήστε με το Miele Service.
Κατά τη λειτουργία της καινούργιας συσκευής δημιουργείται οσμή και ατμός.	<p>Τα εξαρτήματα από μέταλλο προστατεύονται από ένα προϊόν περιποίησης. Όταν η συσκευή τίθεται για πρώτη φορά σε λειτουργία τότε δημιουργούνται οσμές και ενδεχομένως ατμός. Ακόμη και το υλικό των επαγωγικών πηνίων δημιουργεί κατά την αρχική λειτουργία οσμή. Σε κάθε επόμενη χρήση μειώνεται η οσμή και στο τέλος εξαφανίζεται. Η οσμή αυτή και πιθανόν η παρουσία ατμών δεν έχουν καμία σχέση με λανθασμένη σύνδεση ή βλάβη της συσκευής και δεν είναι βλαβερά για την υγεία.</p>

Τι πρέπει να κάνετε, όταν...

Πρόβλημα	Αιτία και διόρθωση
Στην ένδειξη μιας εστίας αναβοσβήνει το σύμβολο U .	Υπάρχει ακατάλληλο σκεύος ή καθόλου σκεύος πάνω στην εστία. <ul style="list-style-type: none"> ■ Χρησιμοποιείτε κατάλληλα σκεύη (βλέπε κεφ. «Επαγωγή», ενότητα «Σκεύη μαγειρέματος»).
Στην ένδειξη μιας εστίας αναβοσβήνει το L εναλλάξ με τη βαθμίδα ισχύος.	Η ρυθμισμένη βαθμίδα ισχύος μειώθηκε, γιατί στη συνδεόμενη εστία τέθηκε σε λειτουργία το Booster (βλέπε κεφ. «Χειρισμός», ενότητα «Λειτουργία Booster»).
Στην ένδειξη μιας εστίας αναβοσβήνει το L εναλλάξ με το D . Η εστία τέθηκε εκτός λειτουργίας αυτόματα.	Υπάρχει ακατάλληλο σκεύος ή καθόλου σκεύος για περισσότερο από 3 λεπτά πάνω στην εστία. <ul style="list-style-type: none"> ■ Χρησιμοποιείτε κατάλληλα σκεύη μαγειρέματος (βλέπε κεφ. «Επαγωγική λειτουργία», ενότητα «Σκεύη μαγειρέματος»), ή θέτετε την εστία εκτός λειτουργίας, όταν δεν θέλετε να την χρησιμοποιήσετε. <p>Η προστασία από υπερθέρμανση έχει ενεργοποιηθεί. <ul style="list-style-type: none"> ■ Βλέπε κεφ. «Συστήματα ασφαλείας», ενότητα «Προστασία από υπερθέρμανση». <p>Στη συνδεόμενη εστία τέθηκε σε λειτουργία η βαθμίδα II του διπλού Booster.</p> </p>
Σε μια ένδειξη εστιών εμφανίζεται το H .	Η προστασία από υπερθέρμανση έχει ενεργοποιηθεί. <ul style="list-style-type: none"> ■ Βλέπε κεφ. «Συστήματα ασφαλείας», ενότητα «Προστασία από υπερθέρμανση».
Μετά την ενεργοποίηση της εστίας εμφανίζεται για μερικά δευτερόλεπτα στην ένδειξη εστιών το L .	Το κλειδωμα λειτουργίας έχει ενεργοποιηθεί. <ul style="list-style-type: none"> ■ Απενεργοποιείτε το κλειδωμα λειτουργίας (βλέπε κεφ. «Συστήματα ασφαλείας», παράγραφος «Κλειδωμα λειτουργίας»).
Αφού τεθεί σε λειτουργία η εστία, εμφανίζεται στην οθόνη για μερικά δευτερόλεπτα το d . Η εστία δεν γίνεται καυτή.	Έχει ρυθμιστεί η λειτουργία Demo. <ul style="list-style-type: none"> ■ Στρέψετε τον (εξωτερικό) δεξί διακόπτη 2 φορές σύντομα προς τα αριστερά μέχρι το σημείο που σταματά, μετά ακόμα μια φορά και τον κρατάτε για περίπου 3 δευτερόλεπτα.

Πρόσθετα εξαρτήματα

Ανάλογα με το μοντέλο της συσκευής η Miele προσφέρει μια πλούσια γκάμα προϊόντων, όπως πρόσθετα εξαρτήματα και υλικά καθαρισμού και φροντίδας.

Αυτά τα προϊόντα μπορείτε να τα προμηθευτείτε εύκολα και από το ηλεκτρονικό κατάστημα της Miele στη διεύθυνση: www.miele-shop.gr.

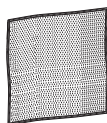
Τα προϊόντα αυτά μπορείτε να τα προμηθευτείτε από το τμήμα ανταλλακτικών της Miele (βλέπε στο τέλος αυτών των οδηγιών χρήσης) και από τα καταστήματα πώλησης προϊόντων Miele.

Καθαριστικό για κεραμικές εστίες και ανοξείδωτες επιφάνειες 250 ml



Για την αφαίρεση των δύσκολων λεκέδων, των λεκέδων από άλατα και των υπολειμμάτων αλουμινίου.

Πανί καθαρισμού από μικροϊνα



Για τον καθαρισμό δακτυλικών αποτυπωμάτων και εύκολων λεκέδων

Υποδείξεις ασφαλείας για τον εντοιχισμό

 Ζημιές λόγω λανθασμένης τοποθέτησης.

Λόγω λανθασμένης τοποθέτησης μπορεί να υποστεί ζημιές η συσκευή ProLine.
Να τοποθετείται η συσκευή ProLine μόνο από καταρτισμένο τεχνικό.

 Ζημιές από αντικείμενα που πέφτουν.

Κατά την τοποθέτηση πάνω ντουλαπιών ή ενός απορροφητήρα μπορεί να προκληθούν ζημιές στη συσκευή ProLine.

Να τοποθετείτε τη συσκευή ProLine, αφού έχετε τοποθετήσει τα πάνω ντουλάπια και τον απορροφητήρα.

► Η τοποθέτηση του καπλαμά στον πάγκο εργασίας πρέπει να γίνει με θερμοανθεκτική κόλλα (100°C), για να μην παραμορφωθεί η επιφάνειά του και ξεκολλήσει. Τα αρμοκάλυπτρα πάγκου πρέπει να είναι από θερμοανθεκτικό υλικό.

► Η συσκευή ProLine δεν επιτρέπεται να τοποθετείται πάνω από ψυγεία, πλυντήρια πιάτων, πλυντήρια ρούχων και στεγνωτήρια.

► Αυτή η συσκευή ProLine επιτρέπεται να τοποθετείται μόνο πάνω από φούρνους ή κουζίνες που διαθέτουν περιμετρική ψύξη.

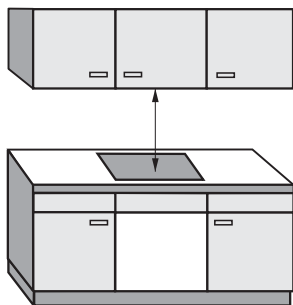
► Το καλώδιο σύνδεσης μετά την τοποθέτηση της συσκευής ProLine δεν επιτρέπεται να έρχεται σε επαφή με κινούμενα μέρη της κουζίνας (π.χ. με ένα συρτάρι) και δεν επιτρέπεται να ασκείται σε αυτό πίεση από άλλα μηχανήματα.

► Διατηρείτε τις αποστάσεις ασφαλείας που αναφέρονται στις επόμενες σελίδες.

Όλες οι διαστάσεις δίνονται σε χιλιοστά.

Αποστάσεις ασφαλείας

Απόσταση ασφαλείας πάνω από τη συσκευή ProLine



Μεταξύ της συσκευής ProLine και ενός απορροφητήρα που τοποθετείται από πάνω πρέπει να τηρείται η απόσταση ασφαλείας που συνιστάται από τον κατασκευαστή. Αν παραλείπονται τα στοιχεία του κατασκευαστή του απορροφητήρα ή αν έχουν τοποθετηθεί εύφλεκτα υλικά (π.χ. κρεμάστρες από εύφλεκτο υλικό) πάνω από τη συσκευή ProLine, τότε η ελάχιστη απόσταση που πρέπει να τηρείται είναι τουλάχιστον 760 χιλστ.

Όταν κάτω από έναν απορροφητήρα είναι τοποθετημένες διάφορες συσκευές ProLine, για τις οποίες δίνονται διαφορετικές αποστάσεις ασφαλείας, πρέπει να τηρήσετε τη μεγαλύτερη απόσταση ασφαλείας.

Απόσταση ασφαλείας στα πλαϊνά / στο πίσω μέρος της συσκευής

Στον εντοιχισμό μιας συσκευής ProLine επιτρέπεται, τόσο στην πίσω πλευρά όσο και στη μία από τις δύο πλαϊνές (δεξιά ή αριστερά) να υπάρχουν ντουλάπια ψηλά ή τοίχος (βλέπε εικόνες).

① Ελάχιστη απόσταση **πίσω** από το άνοιγμα του πάγκου εργασίας έως την πίσω άκρη του πάγκου εργασίας: 50 χιλστ.

②③ Ελάχιστη απόσταση **δεξιά ή αριστερά** από το άνοιγμα του πάγκου εργασίας έως ένα γειτονικό έπιπλο (π.χ. ψηλό ντουλάπι) ή έναν τοίχο:

40 χιλστ. CS 1212, CS 1212-1
CS 1221, CS 1221-1
CS 1234, CS 1234-1
CS 1223
CS 1222

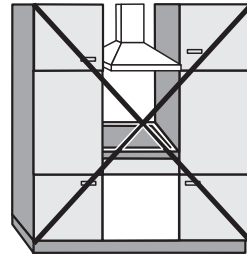
50 χιλστ. CS 1112
CS 1122
CS 1134
CS 1326
CS 1327
CS 1411

100 χιλστ. CS 1012, CS 1012-1
CS 1012-2

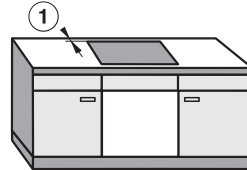
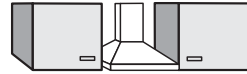
150 χιλστ. CS 1421
CS 1312
CS 1322

200 χιλστ. CS 1034, CS 1034-1

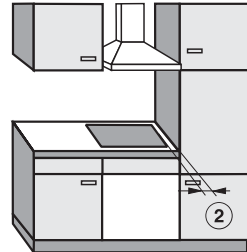
250 χιλστ. CS 1011, CS 1011-1
CS 1021, CS 1021-1
CS 1018 G



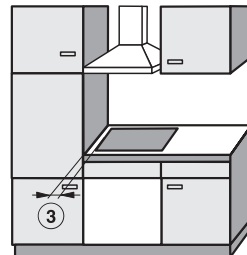
Απαγορεύεται



Συνιστάται



Δεν συνιστάται



Δεν συνιστάται

Αποστάσεις ασφαλείας

Ελάχιστη απόσταση από την κάτω πλευρά της συσκευής

Για να διασφαλίζεται ο εξαερισμός της συσκευής πρέπει κάτω από τη συσκευή να τηρηθεί η απαραίτητη ελάχιστη απόσταση από έναν φούρνο, ένα ενδιάμεσο ράφι ή ένα συρτάρι.

Η ελάχιστη απόσταση από την κάτω άκρη της εστίας ως

- την πάνω άκρη ενός **φούρνου** πρέπει να είναι **15 χιλστ.**
- την πάνω άκρη ενός **ενδιάμεσου ραφίου** πρέπει να είναι **15 χιλστ.**
- τη βάση ενός **συρταριού** πρέπει να είναι **75 χιλστ.**

Ενδιάμεσο ράφι

Η τοποθέτηση ενδιάμεσου ραφίου κάτω από τη συσκευή δεν είναι απαραίτητη, αλλά επιτρέπεται.

Για την σύνδεση με το ηλεκτρικό δίκτυο είναι απαραίτητο να υπάρχει πίσω ένα άνοιγμα 10 χιλστ. Για τον καλύτερο εξαερισμό της συσκευής συνιστούμε να υπάρχει μπροστά ένα άνοιγμα 20 χιλστ.

Απόσταση ασφαλείας σε περίπτωση κάλυψης τοίχου

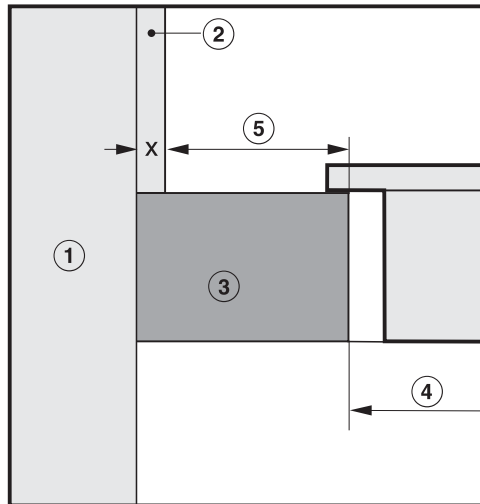
Αν τοποθετηθεί κάλυψη τοίχου, πρέπει να τηρηθεί ανάμεσα στο άνοιγμα πάγκου εργασίας και στην κάλυψη μια ελάχιστη απόσταση ασφαλείας, επειδή οι υψηλές θερμοκρασίες αλλοιώνουν και καταστρέφουν τα υλικά.

Αν η κάλυψη τοίχου είναι από εύφλεκτο υλικό (π.χ. ξύλο) πρέπει η ελάχιστη απόσταση ασφαλείας ⑤ ανάμεσα στο άνοιγμα πάγκου εργασίας και στην κάλυψη τοίχου να είναι 50 χιλστ.

Αν το υλικό δεν είναι εύφλεκτο (π.χ. μέταλλο, γρανίτης, πλακάκια) τότε η ελάχιστη απόσταση ασφαλείας ⑤ ανάμεσα στο άνοιγμα του πάγκου εργασίας και στην κάλυψη τοίχου πρέπει να είναι 50 χιλστ. μείον το πάχος της κάλυψης τοίχου.

Παράδειγμα: πάχος κάλυψης τοίχου 15 χιλστ.

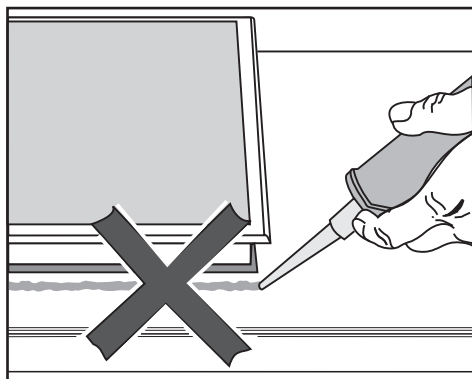
50 χιλστ. - 15 χιλστ. = 35 χιλστ. ελάχιστη απόσταση ασφαλείας.



- ① Τοίχος
- ② Κάλυψη τοίχου διάσταση x = πάχος κάλυψης τοίχου
- ③ Πάγκος εργασίας
- ④ Άνοιγμα κοπής στον πάγκο εργασίας
- ⑤ Ελάχιστη απόσταση ασφαλείας σε **εύφλεκτο υλικό** 50 χιλστ.
σε μη εύφλεκτο υλικό 50 χιλστ. - διάσταση x

Υποδείξεις για τον εντοιχισμό

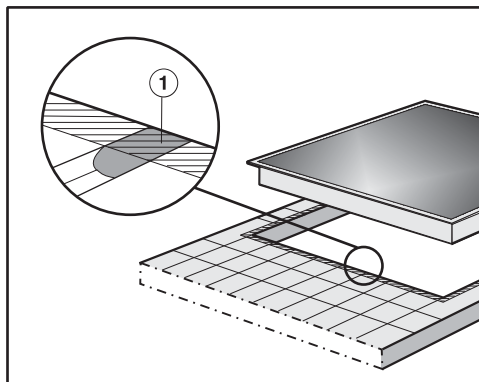
Μόνωση μεταξύ συσκευής ProLine και πάγκου εργασίας



Η συσκευή ProLine και η επιφάνεια εργασίας μπορούν να υποστούν ζημιά σε περίπτωση ενδεχόμενης αφαίρεσης της συσκευής ProLine, αν την έχετε στεγανοποιήσει με μονωτικό υλικό. Μη χρησιμοποιείτε μονωτικά υλικά μεταξύ της συσκευής ProLine και του πάγκου εργασίας.

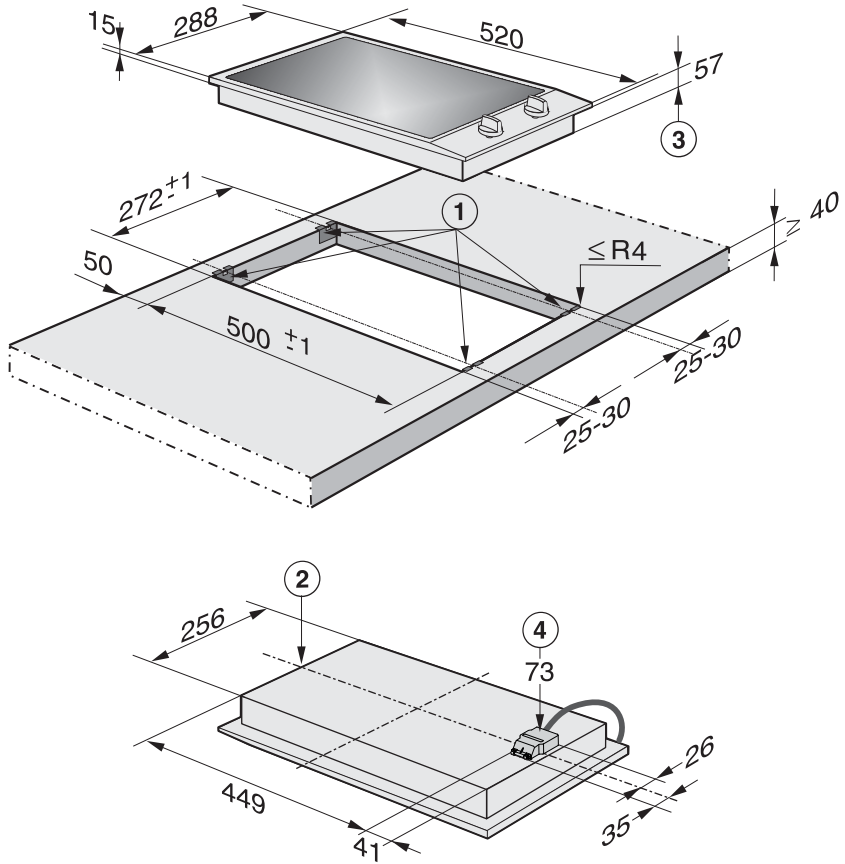
Το στεγανοποιητικό κάτω από το άκρο του πάνω μέρους της συσκευής διασφαλίζει επαρκή μόνωση στον πάγκο εργασίας.

Πάγκος εργασίας με πλακάκια



Τα σημεία ένωσης ① και η γραμμωτή περιοχή στην επιφάνεια που πρόκειται να τοποθετηθεί το κάτω τμήμα της συσκευής ProLine πρέπει να είναι λεία και ευθυγραμμισμένα, για να εφαρμόσει ομοιόμορφα το πλαίσιο και για να είναι εξασφαλισμένη η απαραίτητη στεγανότητα ανάμεσα στη μόνωση κάτω από το πλαίσιο του πάνω τμήματος της συσκευής ProLine και στον πάγκο εργασίας.

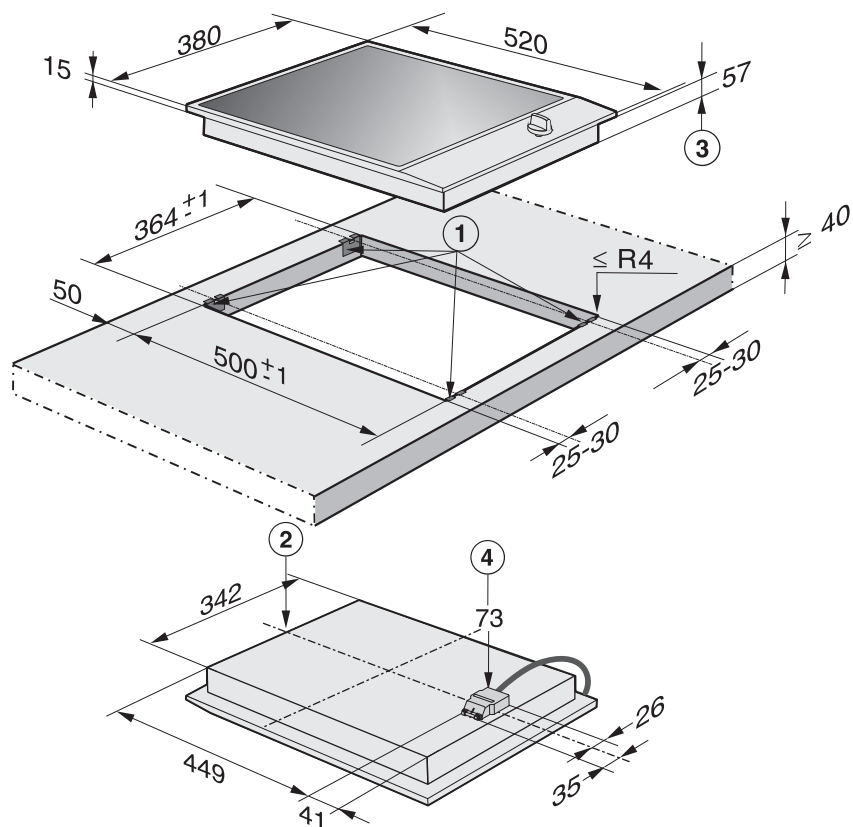
CS 1212-1



- ① Συνδετικά λαμάκια
- ② μπροστά
- ③ Ύψος εντοιχισμού
- ④ Ύψος εντοιχισμού κιβώτιο ηλεκτρ. σύνδεσης με καλώδιο, μήκος = 2000 χιλστ.

Διαστάσεις εντοιχισμού

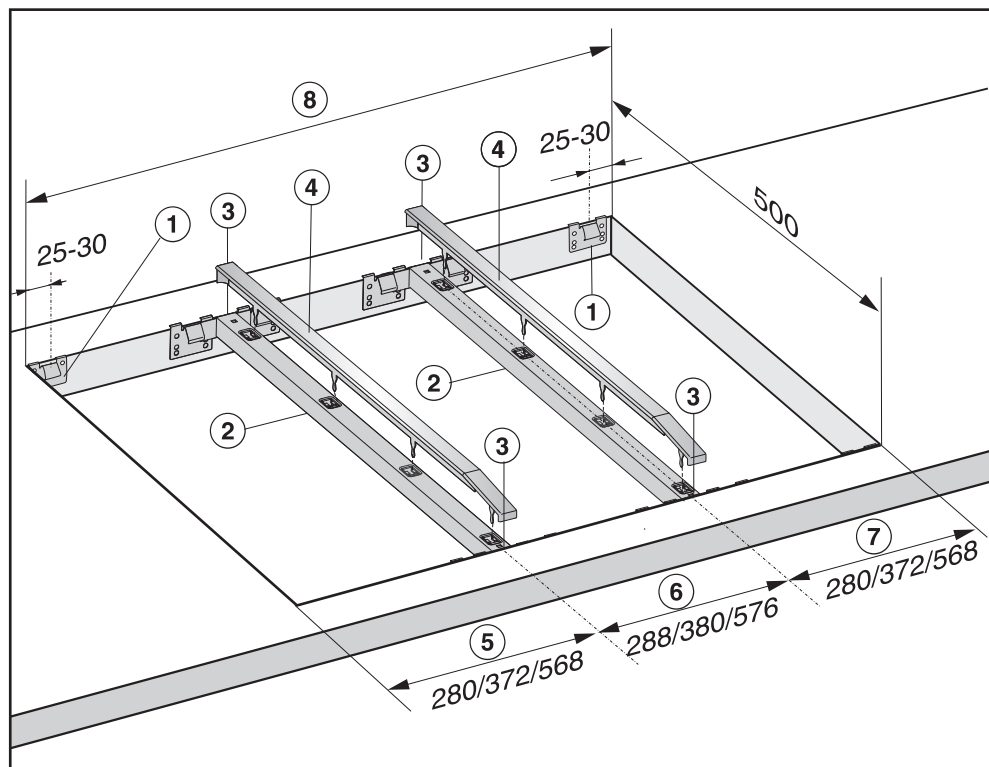
CS 1221-1 / CS 1222



- ① Συνδετικά λαμάκια
- ② μπροστά
- ③ Ύψος εντοιχισμού
- ④ Ύψος εντοιχισμού κιβώτιο ηλεκτρ. σύνδεσης με καλώδιο, μήκος = 2000 χιλστ.

Τοποθέτηση περισσότερων στοιχείων ProLine

Παράδειγμα: 3 συσκευές ProLine



- ① Συνδετικά λαμάκια
- ② Ενδιάμεσοι πήχεις
- ③ Ενδιάμεσος χώρος μεταξύ του πήχη και του πάγκου εργασίας
- ④ Κάλυμμα
- ⑤ Πλάτος συσκευής ProLine μείον 8 χιλστ.
- ⑥ Πλάτος συσκευής ProLine
- ⑦ Πλάτος συσκευής ProLine μείον 8 χιλστ.
- ⑧ Άνοιγμα πάγκου εργασίας

Τοποθέτηση περισσότερων στοιχείων ProLine

Υπολογισμός ανοίγματος πάγκου εργασίας

Τα πλαίσια των συσκευών ProLine ακουμπούν δεξιά και αριστερά εξωτερικά το καθένα 8 χιλστ. στον πάγκο εργασίας.

- Προσθέστε τα πλάτη των συσκευών ProLine και αφαιρέστε από το σύνολο 16 χιλστ.

Παράδειγμα:

288 χιλστ. + 288 χιλστ. + 380 χιλστ. = 956 χιλστ. - 16 χιλστ. = 940 χιλστ.

Ανάλογα με τον τύπο οι συσκευές ProLine έχουν πλάτος 288 χιλστ., 380 χιλστ. ή 576 χιλστ. (βλέπε κεφ. «Διαστάσεις εντοιχισμού»).

Ενδιάμεσοι πήχεις

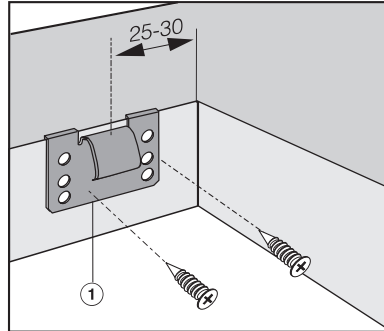
Κατά τον εντοιχισμό περισσότερων συσκευών ProLine πρέπει ανάμεσα στις μεμονωμένες συσκευές να τοποθετηθεί από ένας ενδιάμεσος πήχης. Η εκάστοτε θέση του ενδιάμεσου πήχη εξαρτάται από το πλάτος της συσκευής ProLine.

Τοποθέτηση με απορροφητήρα πάγκου

Σχετικά με το μέγεθος του ανοίγματος στον πάγκο εργασίας και την τοποθέτηση των ενδιάμεσων πήχων, λάβετε υπόψη τις οδηγίες χρήσης και τοποθέτησης «Απορροφητήρας πάγκου με στοιχεία ProLine».

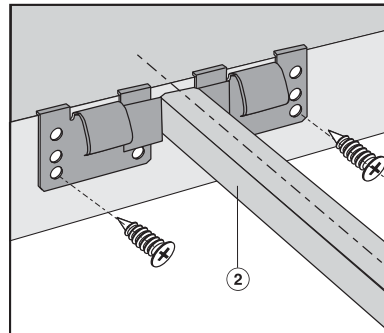
Προετοιμασία πάγκου εργασίας

- Δημιουργήστε το άνοιγμα του πάγκου εργασίας, όπως φαίνεται στην εικόνα στην ενότητα «Διαστάσεις εντοιχισμού» ή όπως υπολογίζεται, (βλέπε κεφ. «Τοποθέτηση περισσότερων συσκευών ProLine»). Λάβετε υπόψη τις αποστάσεις ασφαλείας (βλέπε κεφάλαιο «Αποστάσεις ασφαλείας»).



Πάγκοι εργασίας από ξύλο

- Καλύπτετε κατά μήκος τις πλευρές κοπής σε πάγκους εργασίας από ξύλο με ειδική λακ, καουτσούκ σιλικόνης ή ρητίνη, για να εμποδίσετε την παραμόρφωση λόγω τυχόν συσσώρευσης υγρασίας. Το μονωτικό υλικό πρέπει να είναι ανθεκτικό στη θερμοκρασία.



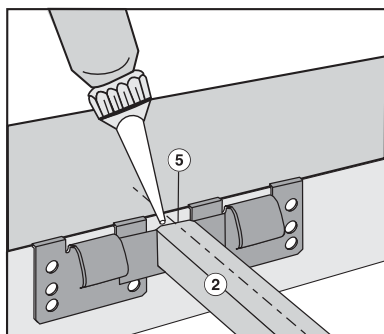
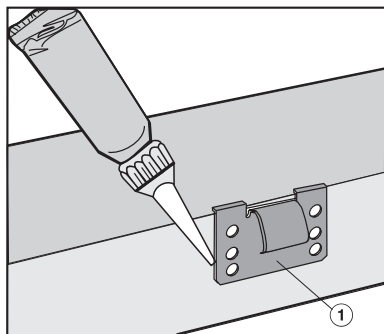
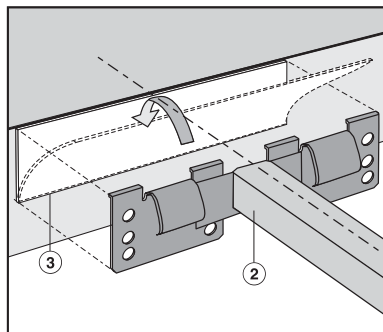
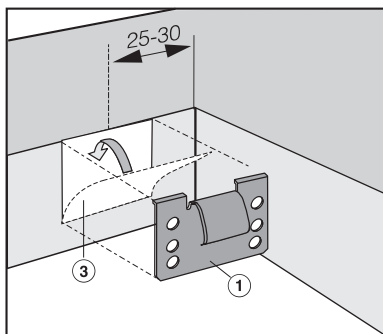
Προσέχετε, ώστε τα υλικά αυτά να μην έρθουν σε επαφή με την επιφάνεια του πάγκου εργασίας.

- Τοποθετήστε τα συνδετικά λαμάκια ① ή τους ενδιάμεσους πήχεις ② στις θέσεις που φαίνονται στις εικόνες στην επάνω ακμή του ανοίγματος.
- Στερεώστε τα συνδετικά λαμάκια ① ή τους ενδιάμεσους πήχεις ② με τις συνοδευτικές ξυλόβιδες 3,5 x 25 mm.

Εντοιχισμός

Πάγκοι εργασίας από γρανίτη ή μάρμαρο

Για να στερεώσετε τα συνδετικά λαμάκια ή τους ενδιάμεσους πήχεις, θα χρειαστείτε ισχυρή αυτοκόλλητη ταινία διπλής όψης (δεν συμπεριλαμβάνεται).



- Κολλήστε με σιλικόνη τις πλαϊνές ακμές και την κάτω ακμή στα συνδετικά λαμάκια ① ή τους ενδιάμεσους πήχεις ②.
- Γεμίστε με σιλικόνη τον ενδιάμεσο χώρο ⑤ ανάμεσα στους πήχεις ② και τον πάγκο εργασίας.

■ Τοποθετήστε την αυτοκόλλητη ταινία ③ στις θέσεις που αναφέρονται στις εικόνες, στην επάνω ακμή του ανοίγματος πάγκου.

■ Τοποθετήστε τα συνδετικά λαμάκια ① ή τους ενδιάμεσους πήχεις ② στην επάνω ακμή του ανοίγματος πάγκου και πιέστε τα σταθερά.

Τοποθέτηση με απορροφητήρα πάγκου

Για την τοποθέτηση του απορροφητήρα πάγκου και των συσκευών ProLine, λάβετε υπόψη τις οδηγίες χρήσης και τοποθέτησης «Απορροφητήρας πάγκου με στοιχεία ProLine».

Τοποθέτηση συσκευής ProLine

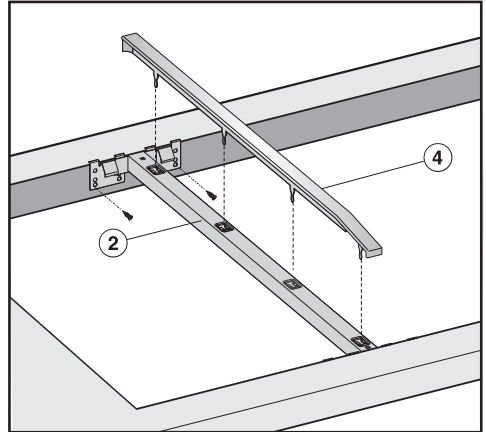
- Περνάτε το ηλεκτρικό καλώδιο μέσα από το άνοιγμα του πάγκου προς τα κάτω.
- Τοποθετείτε τη συσκευή ProLine (από το μπροστινό μέρος της πρώτα) μέσα στο άνοιγμα του πάγκου εργασίας.
- Πιέζετε τη συσκευή ProLine με τα δύο χέρια στην ακμή ομοιόμορφα προς τα κάτω, μέχρι να αισθανθείτε ότι έχει ασφαλίσει στη θέση της. Προσέχετε, ώστε η φλάντζα να ακουμπάει πάνω στον πάγκο, για να διασφαλίζεται η αποτελεσματικότητα της μόνωσης στον πάγκο εργασίας.

Μην χρησιμοποιείτε σε καμία περίπτωση πρόσθετο μονωτικό υλικό στη συσκευή ProLine (π.χ. σιλικόνη).

Αν κατά τον εντοιχισμό η μόνωση στις γωνίες δεν στρώνει σωστά πάνω στον πάγκο εργασίας, τότε μπορείτε με το κατάλληλο πριόνι να διορθώσετε προσεκτικά την ακτίνα γωνίας ($\leq R4$).

Τοποθέτηση περισσότερων στοιχείων ProLine

- Ωθήστε την εντοιχισμένη συσκευή ProLine προς το πλάι, μέχρι να φαίνονται οι οπές του ενδιάμεσου πήχη.



- Κουμπώστε το κάλυμμα (4) στις προβλεπόμενες οπές του ενδιάμεσου πήχη (2).
- Τοποθετείτε την επόμενη συσκευή ProLine (από το μπροστινό μέρος της πρώτα) μέσα στο άνοιγμα του πάγκου εργασίας.
- Συνεχίστε όπως περιγράφηκε προηγουμένως.

Σύνδεση συσκευής ProLine


- Συνδέετε τη συσκευή/τις συσκευές ProLine με το ηλεκτρικό δίκτυο.
- Ελέγχετε τη λειτουργία κάθε συσκευής ProLine.

Ανασήκωμα συσκευής ProLine

Εάν η συσκευή ProLine δεν είναι προσβάσιμη από την κάτω πλευρά, χρειάζεστε ένα ειδικό εργαλείο για να την ανασηκώσετε και να την αφαιρέσετε.

- Εάν η συσκευή ProLine είναι προσβάσιμη από την κάτω πλευρά, πιέστε την από κάτω για να την αφαιρέσετε. Πιέζετε πρώτα την πίσω πλευρά προς τα έξω.

Σας συνιστούμε να συνδέσετε τη συσκευή ProLine με το ηλεκτρικό δίκτυο μέσω μιας πρίζας. Με αυτόν τον τρόπο διευκολύνετε το Miele Service. Η πρίζα πρέπει να είναι ελεύθερα προσβάσιμη μετά τον εντοιχισμό της συσκευής ProLine.

 Ζημιές λόγω λανθασμένης σύνδεσης.

Αν η εγκατάσταση, οι επισκευές και η συντήρηση δεν γίνουν από ειδικευμένους τεχνικούς, μπορεί να δημιουργηθούν σημαντικοί κίνδυνοι για το χειριστή, για τους οποίους καμία ευθύνη δεν φέρει η εταιρεία Miele.

Η εταιρεία Miele δεν ευθύνεται για βλάβες που μπορεί να προκύψουν από έλλειψη ή διακοπή γείωσης κατά την εγκατάσταση (π.χ. ηλεκτροπληξία).

Η σύνδεση της συσκευής ProLine στο ηλεκτρικό δίκτυο να πραγματοποιείται μόνο από καταρτισμένο τεχνικό.

Ο εξειδικευμένος ηλεκτρολόγος πρέπει να γνωρίζει καλά και να ακολουθεί προσεκτικά τους ισχύοντες κανονισμούς ασφαλείας και τους πρόσθετους κανονισμούς της τοπικής εταιρείας παροχής ηλεκτρικής ενέργειας.

Μετά τον εντοιχισμό, πρέπει να είναι εγγυημένη η προστασία σε κάθε άγγιγμα μερών της συσκευής, από τα οποία περνάει ηλεκτρικό ρεύμα!

Συνολική ισχύς

βλέπε πινακίδα τύπου

Σύνδεση

AC 230 V / 50 Hz


Τα απαραίτητα στοιχεία σύνδεσης θα τα βρείτε στην πινακίδα τύπου της συσκευής. Τα στοιχεία αυτά πρέπει να συμφωνούν με τα στοιχεία του ηλεκτρικού δικτύου.

Διακόπτης προστασίας διαρροών

Για μεγαλύτερη ασφάλεια, το σωματείο VDE (Αυστρία: ÖVE) συνιστά, πριν από το στοιχείο ProLine να τοποθετείται ένας διακόπτης προστασίας από διαρροή ρεύματος (FI), με ρεύμα απεμπλοκής 30 mA.

Ηλεκτρική σύνδεση

Αποσύνδεση της συσκευής από το ηλεκτρικό δίκτυο

 Κίνδυνος ηλεκτροπληξίας λόγω τάσης δικτύου.

Κατά τις εργασίες επιδιόρθωσης και/ή συντήρησης μπορεί η επανενεργοποίηση της τάσης δικτύου να προκαλέσει ηλεκτροπληξία.

Μετά το διαχωρισμό πρέπει να ασφαλίσετε το δίκτυο έναντι πιθανής επαναλειτουργίας.

Αν θέλετε να διαχωρίσετε το κύκλωμα ρεύματος της συσκευής από το δίκτυο, κάνετε τους εξής χειρισμούς στο δίκτυο διανομής, ανάλογα με την εγκατάσταση:

Βιδωτές ασφάλειες

- Αφαιρείτε εντελώς τις ασφάλειες από τις βιδωτές θήκες.

Αυτόματες βιδωτές ασφάλειες

- Πιέζετε το πλήκτρο ελέγχου (κόκκινο), μέχρι να πεταχτεί προς τα έξω το μεσαίο πλήκτρο (μαύρο).


Ενσωματωμένες αυτόματες ασφάλειες

- (προστατευτικός διακόπτης καλωδίου, τουλάχισ. τύπου Β ή C!): Ρυθμίζετε το μοχλό από τη θέση 1 (λειτουργία) στη θέση 0 (διακοπή).

Διακόπτης-FI

- (διακόπτης προστασίας από διαρροή ρεύματος): Ρυθμίζετε τον κεντρικό διακόπτη από τη θέση 1 (λειτουργία) στη θέση 0 (διακοπή) ή πιέζετε το πλήκτρο ελέγχου.

Αντικατάσταση του καλωδίου σύνδεσης

 Κίνδυνος ηλεκτροπληξίας λόγω τάσης δικτύου.

Λόγω λανθασμένης σύνδεσης μπορεί να προκληθεί ηλεκτροπληξία.

Να αντικαθιστάτε το καλώδιο σύνδεσης μόνο από καταρτισμένο και εξειδικευμένο ηλεκτρολόγο.

Κατά τη αλλαγή του καλωδίου σύνδεσης φροντίστε, ώστε το νέο καλώδιο που θα χρησιμοποιηθεί να είναι τύπου H 05 VV-F (με μόνωση PVC) που διατίθεται από τον κατασκευαστή ή το τμήμα ανταλλακτικών.

Τα απαιτούμενα στοιχεία σύνδεσης θα τα βρείτε στην πινακίδα τύπου της συσκευής.

Η Miele συνιστά:

Εγκαταστήστε κατάλληλες προστατευτικές διατάξεις (επιτηρητές, σταθεροποιητές τάσης, συστήματα αδιάλειπτης τροφοδότησης ισχύος κ.λπ.) στην εσωτερική ηλεκτρική σας εγκατάσταση, ώστε να προλαμβάνεται η πρόκληση ζημιών ή η εμφάνιση ανωμαλιών στη λειτουργία των συσκευών σας.

Επικοινωνία σε περίπτωση βλάβης

Για να επισκευαστούν οι βλάβες στη συσκευή σας, τις οποίες δεν μπορείτε να διορθώσετε μόνοι σας, απευθυνθείτε στο κατάστημα από το οποίο αγοράσατε τη συσκευή ή στο Miele Service.

Στην τελευταία σελίδα του παρόντος βιβλίου, θα βρείτε τα τηλέφωνα με τα οποία μπορείτε να επικοινωνήσετε για θέματα Service.

Όταν πρόκειται να καλέσετε το συνεργείο του Miele Service, θα χρειαστεί να αναφέρετε τον τύπο και τον αριθμό της συσκευής σας. Τα δυο αυτά στοιχεία, θα τα βρείτε στην πινακίδα τύπου.

Πινακίδα τύπου

Στον χώρο αυτό κολλάτε τη συνοδευτική πινακίδα τύπου. Προσέχετε, ώστε ο τύπος της συσκευής να συμφωνεί με τον τύπο που αναφέρεται στο εξώφυλλο αυτών των οδηγιών χρήσης.



Εγγύηση

Ο χρόνος εγγύησης της συσκευής είναι 2 χρόνια.

Περισσότερες πληροφορίες για τους όρους εγγύησης θα βρείτε στο συνοδευτικό έντυπο εγγύησης.

Τεχνικά χαρακτηριστικά προϊόντος

Παρακάτω επισυνάπτονται τα τεχνικά χαρακτηριστικά προϊόντος των μοντέλων που περιγράφονται σε αυτές τις οδηγίες χρήσης και τοποθέτησης.

Πληροφορίες σχετικά με ηλεκτρικές εστίες οικιακής χρήσης

σύμφωνα με κανονισμό (ΕΕ) Αρ. 66/2014

MIELE	
Όνομασία μοντέλου/χαρακτηριστικό μοντέλου	CS 1212-1
Αριθμός εστιών και/ή επιφανειών μαγειρέματος	2
Σε κυκλικές εστίες: διάμετρος των επιφανειών/εστιών που χρησιμοποιούνται Σε μη κυκλικές εστίες ή επιφάνειες: μήκος/πλάτος των επιφανειών/εστιών L/W που χρησιμοποιούνται	1. = Ø 100-160 mm 2. = Ø 160-230 mm 3. = 4. = 5. = 6. =
Κατανάλωση ρεύματος ανάλογα με την εστία ή την επιφάνεια ανάλογα με τα κιλά (EC _{electric cooking})	1. = 185,2 Wh/kg 2. = 168,9 Wh/kg
Κατανάλωση ρεύματος της εστίας ανά κιλό (EC _{ηλεκτρικού θαλάμου})	177,1 Wh/kg

Πληροφορίες σχετικά με ηλεκτρικές εστίες οικιακής χρήσης

σύμφωνα με κανονισμό (ΕΕ) Αρ. 66/2014

MIELE	
Όνομασία μοντέλου/χαρακτηριστικό μοντέλου	CS 1221-1
Αριθμός εστιών και/ή επιφανειών μαγειρέματος	1
Σε κυκλικές εστίες: διάμετρος των επιφανειών/εστιών που χρησιμοποιούνται Σε μη κυκλικές εστίες ή επιφάνειες: μήκος/πλάτος των επιφανειών/εστιών L/W που χρησιμοποιούνται	1. = Ø 180-300 mm 2. = 3. = 4. = 5. = 6. =
Κατανάλωση ρεύματος ανάλογα με την εστία ή την επιφάνεια ανάλογα με τα κιλά (EC _{electric cooking})	1. = 170,3 Wh/kg
Κατανάλωση ρεύματος της εστίας ανά κιλό (EC _{ηλεκτρικού θαλάμου})	170,3 Wh/kg

Τεχνικά χαρακτηριστικά προϊόντος

Πληροφορίες σχετικά με ηλεκτρικές εστίες οικιακής χρήσης

σύμφωνα με κανονισμό (ΕΕ) Αρ. 66/2014

MIELE	
Όνομασία μοντέλου/χαρακτηριστικό μοντέλου	CS 1222
Αριθμός εστιών και/ή επιφανειών μαγειρέματος	2
Σε κυκλικές εστίες: διάμετρος των επιφανειών/ εστιών που χρησιμοποιούνται Σε μη κυκλικές εστίες ή επιφάνειες: μήκος/πλάτος των επιφανειών/εστιών L/W που χρησιμοποιούνται	1. = Ø 100-160 mm 2. = Ø 200 / 200x300 mm 3. = 4. = 5. = 6. =
Κατανάλωση ρεύματος ανάλογα με την εστία ή την επιφάνεια ανάλογα με τα κιλά (EC _{electric cooking})	1. = 185,2 Wh/kg 2. = 188,7 Wh/kg
Κατανάλωση ρεύματος της εστίας ανά κιλό (EC _{ηλεκτρικού θαλάμου})	187,0 Wh/kg



ΟΙΚΙΑΚΕΣ ΣΥΣΚΕΥΕΣ

Πλυντήρια-στεγνωτήρια-σιδερωτήρια ρούχων, ηλεκτρικές σκούπες, πλυντήρια πιάτων, ψυγεία, οριζόντιοι καταψύκτες, συντηρητές κρασιών, κουζίνες, εστίες ηλεκτρικές ή αερίου, απορροφητήρες κουζίνας, φούρνοι μικροκυμάτων, φούρνοι ατμού, καφετιέρες.

ΕΠΙΠΛΑ ΚΟΥΖΙΝΑΣ

Συγκροτήματα επίπλων κουζίνας και όλοι οι τύποι εντοιχιζόμενων ηλεκτρικών συσκευών.

ΕΠΑΓΓΕΛΜΑΤΙΚΕΣ ΣΥΣΚΕΥΕΣ

Επαγγελματική φροντίδα ιματισμού: πλυντήρια-στεγνωτήρια-σιδερωτήρια. Πλυντήρια πιάτων, πλυντήρια ποτηριών, ειδικά πλυντήρια για καθαρισμό και απολύμανση ιατροτεχνολογικών προϊόντων και σκευών εργαστηρίων.

ΑΘΗΝΑ
ΚΕΝΤΡΙΚΑ ΓΡΑΦΕΙΑ – ΕΚΘΕΣΗ
Λεωφ. Μεσογείων 257
15451 Ν. Ψυχικό

Υποκ/μα Κύπρου:
MIELE GALLERY
Λεωφ. Γρίβα Διγενή 46
1080 Λευκωσία

801 222 4444 (αστική χρέωση πανελλαδικά)

210 679 4444 (από κινητό)

Fax: 210 679 4400
e-mail: miele@miele.gr
www.miele.gr

Τηλ.: (+357) 22 451 999

Service: 8000 2 999 (χωρίς χρέωση)

Fax: (+357) 22 451 909

Miele & Cie. KG
Carl-Miele-Straße 29
33332 Gütersloh
Germany

CS 1212-1, CS 1221-1, CS 1222

el-GR

M.-Nr. 09 138 020 / 02