





















Návod k obsluze a montáži Mraznička



Před umístěním, instalací a uvedením přístroje do provozu si **bezpodmínečně** přečtěte tento návod k obsluze. Ochráníte tak sebe a zabráníte škodám.

Obsah

Bezpečnostní pokyny a varovná upozornění	5
Udržitelnost a ochrana životního prostředí	13
Váš příspěvek k ochraně životního prostředí	13
Takto ušetříte elektrickou energii	14
Seznámení	15
Popis přístroje	15
Úvodní displej.....	16
Nastavovací mód 	17
Blokovací funkce  / 	17
Vypnutí přístroje 	17
Režim šabat 	17
Informace k režimu šabat 	17
Doba do zahájení alarmu dvířek 	17
Miele@home 	17
Tón tlačítek  / 	18
Varovné a signální tóny  / 	18
Jas displeje 	18
Jednotka teploty °C/°F	18
Výstavní provoz 	18
Nastavení z výroby 	18
Informace k chladicímu přístroji 	18
Bezpečnost	19
Teplotní alarm	19
Předčasné vypnutí teplotního alarmu	19
Alarm dvířek.....	19
Funkce přístroje	20
Supermrazení 	20
Uvedení do provozu	21
Před prvním použitím.....	21
Připojení přístroje.....	21
Zapnutí přístroje	21
Vypnutí přístroje	21
Na co dbát při delší nepřítomnosti.....	21
Obsluha	22
Nastavení teploty	22
Možné nastavené hodnoty teploty.....	22
Ukazatel teploty	22
Zapnutí supermrazení 	22
Vypnutí supermrazení 	22

Zmrazování a skladování potravin	23
Maximální mrazicí kapacita	23
Uchovávání hotových hluboce zmrazených jídel	23
Jak sami zmrazíte čerstvé potraviny	23
Rychlé chlazení nápojů	24
Výroba kostek ledu	24
Úprava nastavení.....	25
Vysvětlení jednotlivých nastavení	25
Zapnutí blokovací funkce  / 	25
Zapnutí režimu šabat 	25
Vypnutí režimu šabat 	25
Změna doby do spuštění alarmu dvířek 	26
1. vytvoření Miele@home	26
Deaktivace WiFi připojení.....	26
Aktivace WiFi připojení	26
Vypnutí tónu tlačítek 	27
Zapnutí tónu tlačítek 	27
Změna hlasitosti varovných a signálních tónů  / 	27
Změna jasu displeje 	27
Změna jednotky teploty °C/°F	27
Vypnutí výstavního provozu 	28
Reset nastavení na nastavení z výroby 	28
Čištění a ošetřování.....	29
Upozornění k čisticímu prostředku	29
Příprava přístroje na čištění.....	29
Čištění vnitřního prostoru.....	29
Čištění příslušenství ručně nebo v myčce nádobí	29
Vyjmutí a rozložení příslušenství pro jeho vyčištění	30
Čištění těsnění dvířek.....	30
Čištění větracích a odvětrávacích profilů	30
Po čištění	30
Odmrazování	31
Odstraňování závad	32
Servisní služba.....	38
Kontakt při závadách.....	38
Databáze EPREL.....	38
Záruka.....	38
Příslušenství k dokoupení	39

Obsah

Instalace	40
Místo instalace	40
Klimatická třída.....	41
Větrání a odvětrávání	41
Umístění side-by-side	42
Změna směru otvírání dvířek	42
Nábytková dvířka	42
– Velikost mezery.....	42
Hmotnost nábytkových dvířek	43
Omezení úhlu otevření dvířek přístroje.....	43
Rozměry pro vestavbu	44
Výklenek pro podstavbu/boční pohled	44
Přípojky.....	46
Vestavba přístroje.....	47
Pro vestavbu přístroje budete potřebovat následující nářadí:.....	47
Příprava přístroje	47
Zasunutí přístroje	48
Vyrovnání přístroje.....	49
Upevnění přístroje ve výklenku	50
Montáž nábytkových dvířek	51
Elektrické připojení	54
Prohlášení o shodě	55
Autorská práva a licence	56

Bezpečnostní pokyny a varovná upozornění

Tento přístroj odpovídá předepsaným bezpečnostním předpisům. Neodborné používání však může vést k úrazům osob a věcným škodám.

Než přístroj uvedete do provozu, přečtěte si pozorně návod k obsluze a montáži. Obsahují důležité pokyny pro montáž, bezpečnost, používání a údržbu. Tím ochráníte sebe a zabráníte poškození přístroje.

Podle normy IEC 60335-1 upozorňuje Miele výslovně na to, abyste si bezpodmínečně přečetli a dodržovali kapitolu věnovanou instalaci přístroje a bezpečnostní pokyny a varovná upozornění.

Miele neodpovídá za škody, které vzniknou v důsledku nedbání těchto pokynů.

Návod k obsluze a montáži uschovejte a předejte ho případnému novému majiteli.

Používání ke stanovenému účelu

▶ Příklad: Přístroj je určený pro používání v domácnosti a podobných prostředích jako například

- v prodejnách, kancelářích a podobných pracovních prostředích
- v zemědělských usedlostech
- v hotelech, motelech, penzionech a dalších typických obytných prostorách pro zákazníky.

Tento přístroj není určený k používání venku.

▶ Používejte přístroj výhradně v rámci domácnosti k uchovávání hluboce zmrazených potravin, k mrazení čerstvých potravin a k přípravě ledu.

Přístroj je vhodný pro integrovanou montáž pod stolem.

Všechny ostatní způsoby použití jsou nepřijatelné.

▶ Přístroj není vhodný pro skladování a chlazení medikamentů, krevní plazmy, laboratorních preparátů nebo podobných látek nebo produktů podle směrnice o zdravotnických prostředcích. Nesprávné použití přístroje může vést k poškození uskladněného zboží nebo jeho zkažení. Dále přístroj není vhodný pro provoz v oblastech ohrožených výbuchem.

Miele neodpovídá za škody způsobené použitím v rozporu se stanoveným účelem nebo nesprávnou obsluhou.

Bezpečnostní pokyny a varovná upozornění

► Osoby (včetně dětí), které vzhledem ke svým fyzickým, smyslovým a psychickým schopnostem nebo kvůli nezkušenosti nebo neznalosti nejsou schopné přístroj bezpečně obsluhovat, musí být při obsluze pod dozorem.

Tyto osoby smí přístroj obsluhovat bez dozoru jen tehdy, pokud byly instruovány ohledně bezpečného používání a pochopily nebezpečí, která z toho vyplývají.

Děti v domácnosti

- Děti mladší osmi let se nesmí samy bez dozoru pohybovat v blízkosti přístroje.
- Děti starší osmi let smí přístroj používat bez dozoru jen tehdy, když jim byla jeho obsluha vysvětlena tak, že ho dokážou obsluhovat bezpečně. Děti musí být schopné rozpoznat a chápat možná nebezpečí v případě chybné obsluhy.
- Děti nesmí přístroj bez dozoru čistit ani na něm provádět údržbu.
- Dávejte pozor na děti, které se zdržují v blízkosti přístroje. Nikdy jim nedovolte, aby si s přístrojem hrály.
- Nebezpečí udušení! Děti by si mohly hrát s obalovým materiálem, např. fólií, mohly by se do ní balit nebo si ji dávat přes hlavu a udusit se. Obalový materiál uchovávejte mimo dosah dětí.

Technická bezpečnost

► Okruh chladiwa je zkontrolovaný ohledně nepropustnosti. Přístroj vyhovuje příslušným bezpečnostním předpisům a odpovídajícím směrnici EU.



Když je poškozený chladič okruh: může uniknout chladivo a olej a vznítit se.

► Varování: nebezpečí požáru/hořlavé materiály. Tento symbol je umístěn na kompresoru a upozorňuje na hořlavé materiály. Tuto nálepku neodstraňujte.

Bezpečnostní pokyny a varovná upozornění

Obsažené chladivo (údaje na typovém štítku) je ekologické, avšak hořlavé.

Použití tohoto ekologického chladiva vede k částečnému zvýšení provozních hluků. Vedle provozních hluků kompresoru se mohou vyskytovat hluky vyvolané prouděním v celém chladicím okruhu. Těmto jevům se bohužel nedá vyhnout, nemají však vliv na výkonnost přístroje.

Při přepravě a při vestavbě nebo umístování přístroje dbejte na to, aby se nepoškodily součásti chladicího okruhu. Vystřikující chladivo může vést k poranění očí a unikající chladivo se může vznítit.

Při poškození:

- Nepřibližujte se s otevřeným ohněm nebo zápalnými zdroji.
- Odpojte přístroj od elektrické sítě.
- Několik minut větrejte místnost, ve které přístroj stojí.
- Informujte servisní službu.

► Čím více chladiva je v přístroji, tím větší musí být místnost, ve které bude přístroj umístěn. Při případném úniku v příliš malých místnostech se může vytvářet hořlavá směs plynu se vzduchem. Na 8 g chladiva musí mít místnost velikost nejméně 1 m³. Množství chladiva je uvedeno na typovém štítku uvnitř přístroje.

► Připojovací údaje (jištění, frekvence, napětí) uvedené na typovém štítku přístroje musí bezpodmínečně souhlasit s odpovídajícími parametry elektrické sítě, aby se přístroj nepoškodil.

Před připojením tyto údaje porovnejte. V případě pochybností se zeptejte kvalifikovaného elektrikáře.

► Elektrická bezpečnost přístroje je zajištěna jen tehdy, je-li připojen na elektrický systém s ochranným vodičem nainstalovaný podle předpisů. Toto základní bezpečnostní opatření musí být k dispozici. V případě pochybností nechte elektrickou instalaci zkontrolovat kvalifikovaným elektrikářem.

Bezpečnostní pokyny a varovná upozornění

► Občasný nebo trvalý provoz na soběstačném nebo se sítí nesynchronizovaném zařízení pro napájení energií (jako např. ostrovní síť, záložní systémy) je možný. Předpokladem provozu je, aby u zařízení pro napájení energií byly dodrženy specifikace normy EN 50160 nebo srovnatelné.

Bezpečnostní opatření stanovená pro domovní instalaci a pro tento výrobek Miele musí být co do své funkce a způsobu práce zajištěna i v ostrovním provozu nebo v provozu nesynchronizovaném se sítí nebo být v instalaci nahrazena rovnocennými opatřeními. Jak je popsáno například v aktuálním vydání VDE-AR-E 2510-2.

► Pokud je poškozený přívodní síťový kabel, který je součástí dodávky, musí být nahrazen originálním náhradním dílem, aby uživatel nebyl vystaven nebezpečím. Pouze u originálních náhradních dílů garantuje společnost Miele, že budou splňovat bezpečnostní požadavky. Z bezpečnostních důvodů smí výměnu provádět jen kvalifikovaný pracovník nebo servisní služba Miele.

► Rozbočovací vícenásobné zásuvky a prodlužovací kabely neposkytují nutnou bezpečnost (nebezpečí požáru). Přístroj pomocí nich k elektrické síti nepřipojujte.

► Když se dostane vlhkost k součástem pod napětím nebo přívodnímu síťovému kabelu, může to vést ke zkratu. Přístroj proto neprovazujte v oblastech ohrožených vlhkostí nebo stříkající vodou (např. v garáži, prádelně).

► Tento přístroj nesmí být provozován na nestabilních místech (např. na lodi).

► Poškozený přístroj může ohrozit Vaši bezpečnost. Zkontrolujte ho ohledně rozpoznatelných poškození. Poškozený přístroj nikdy neuvádějte do provozu.

► Používejte přístroj jen vestavěný, aby byla zajištěna jeho bezpečná funkce.

► Při pracích spojených s instalací a údržbou jakož i při opravách musí být přístroj odpojený od elektrické sítě. Odpojený od elektrické sítě je jen tehdy, když:

- jsou vypnuté jističe elektrické instalace nebo
- jsou úplně vyšroubované šroubovací pojistky elektrické instalace nebo
- je odpojené připojovací síťové vedení od elektrické sítě. U přívodních vedení se síťovou zástrčkou pro jeho odpojení od elektrické sítě netahejte za vedení, nýbrž za zástrčku.

Bezpečnostní pokyny a varovná upozornění

- ▶ Neodborně provedené práce spojené s instalací, údržbou nebo opravami mohou uživatele vystavit značnému nebezpečí. Práce spojené s instalací a údržbou jakož i opravy smí provádět pouze autorizovaní odborníci pověřeni společnostmi Miele.
- ▶ Opravy přístroje smí provádět pouze servisní služba Miele, jinak zaniká nárok na záruku.
- ▶ Vadné díly smíte nahradit jen originálními náhradními díly Miele. Jen u těchto dílů Miele ručí za to, že v plném rozsahu splňují bezpečnostní požadavky.
- ▶ Tento přístroj je kvůli zvláštním požadavkům (například ohledně teploty, vlhkosti, chemické odolnosti, odolnosti proti otěru a vibracím) vybavený speciální žárovkou. Tato žárovka se smí používat jen ke stanovenému účelu. Žárovka není vhodná pro osvětlení místnosti. Výměnu smí provádět jen kvalifikovaný pracovník pověřený společnostmi Miele nebo servisní služba Miele. V tomto přístroji je několik světelných zdrojů, které vykazují třídu energetické účinnosti nejméně G.

Odborná instalace

- ▶ Při instalaci přístroje bezpodmínečně zohledněte také přiložený montážní návod.
- ▶ Při přepravě a montáži přístroje noste vždy ochranné rukavice.
- ▶ Přístroj postavte s pomocníkem.
- ▶ Změnu směru otvírání dvířek proveďte (v případě potřeby) podle přiloženého montážního návodu.

Provozní zásady

- ▶ Přístroj je koncipován pro určitou klimatickou třídu (rozsah teplot okolí), jejíž meze musí být dodrženy. Klimatická třída je uvedena na typovém štítku ve vnitřním prostoru přístroje. Nižší teplota okolí vede k delší době nečinnosti kompresoru, takže přístroj nedokáže udržet potřebnou teplotu.
- ▶ Větrací a odvětrávací profily nesmí být přikryty nebo zastavěny. Nebylo by pak zajištěno bezvadné vedení vzduchu. Vzrostla by spotřeba energie a nebylo by možné vyloučit poškození součástí.
- ▶ Pokud v přístroji nebo v dvířkách přístroje skladujete potraviny obsahující tuk nebo olej, dbejte na to, aby se případně vyteklý tuk nebo olej nedostal do styku s plastovými díly přístroje. V plastu by mohly vzniknout trhliny a mohl by popraskat nebo se roztrhnout.

Bezpečnostní pokyny a varovná upozornění

- ▶ Nebezpečí požáru a výbuchu. Neukládejte v přístroji výbušné látky a výrobky s hořlavými hnačími plyny (např. spreje v plechovce). Zápalné směsi plynů se mohou vznítit elektrickými součástmi.
- ▶ Nebezpečí výbuchu. Neprovazujte v přístroji žádná elektrická zařízení (např. na výrobu zmrzliny). Může docházet k jiskření.
- ▶ Nebezpečí úrazu a poškození přístroje. V mrazicí zóně neuchovávejte plechovky a lahve s nápoji obsahujícími oxid uhličitý nebo tekutiny, které mohou zmrznout. Plechovky nebo lahve mohou prasknout.
- ▶ Nebezpečí úrazu a poškození přístroje. Lahve, které umístíte do mrazicí zóny, aby se rychle vychladily, nejpozději za jednu hodinu opět vyjměte. Lahve mohou prasknout.
- ▶ Nebezpečí úrazu. Zmražených potravin a kovových dílů se nedotýkejte mokřýma rukama. Ruce mohou přimrznout.
- ▶ Nebezpečí úrazu. Nikdy nedávejte do úst kostky ledu nebo nanuky, zvláště vodové, přímo po vyjmutí z mrazicí zóny. Vlivem velmi nízké teploty zmrazených potravin může dojít k přimrznutí rtů nebo jazyka.
- ▶ Nezmrazujte znovu částečně nebo úplně rozmrazené potraviny. Spotřebujte je co nejdříve, protože potraviny ztrácí nutriční hodnotu a kazí se. Rozmrazené potraviny můžete po uvaření nebo upečení opět zmrazit.
- ▶ Při požití dlouho skladovaných potravin hrozí nebezpečí otravy jídlem. Doba uskladnění závisí na mnoha faktorech jako na stupni čerstvosti, jakosti potravin a na teplotě při skladování. Dbejte na datum trvanlivosti a pokyny pro uskladnění od výrobců potravin!

Příslušenství a náhradní díly

- ▶ Používejte výhradně originální příslušenství Miele. Pokud budou namontovány nebo vestavěny jiné díly, zaniká veškerá záruka a/nebo ručení poskytované společností Miele.
- ▶ Miele Vám poskytuje až 15letou, nejméně však 10letou, záruku dodání náhradních dílů pro zachování funkčnosti po skončení sériové výroby Vašeho přístroje.

Čištění a ošetřování

- ▶ Neošetřujte těsnění dvířek oleji nebo tuky. V průběhu času by došlo ke zteření těsnění.
- ▶ Pára z parního čisticího zařízení se může dostat k součástem pod napětím a vyvolat zkrat. Na čištění a odmrazování přístroje nikdy nepoužívejte parní čisticí zařízení.
- ▶ Varování. Na urychlení odmrazování nepoužívejte mechanické nebo jiné pomocné prostředky, které nebyly doporučeny výrobcem.
- ▶ Špičaté předměty nebo předměty s ostrými hranami poškodí chladicí systém a přístroj přestane fungovat. Proto takové předměty nepoužívejte na
 - odstraňování vrstev námrazy a ledu,
 - vyjímání přimrzlých misek na led a potravin.
- ▶ Na odmrazování do přístroje nikdy nedávejte elektrická topná zařízení nebo svíčky. Poškodily by se plasty.
- ▶ Nepoužívejte spreje na odmrazování nebo odmrazovače. Mohou vytvářet výbušné plyny, obsahovat rozpouštědla a hnací látky poškozující plasty nebo být zdraví škodlivé.

Přeprava

- ▶ Přepravujte přístroj vždy ve vzpřímené poloze a v přepravním obalu, aby nedošlo ke škodám.
- ▶ Nebezpečí úrazu a poškození přístroje. Přístroj přepravujte s pomocníkem, protože je velmi těžký.

Likvidace Vašeho starého přístroje

- ▶ Hrající si děti se v přístroji mohou uzamknout a udusit se.
 - Odmontujte dvířka přístroje.
 - Vyjměte zásuvky.
 - Odkládací plochy nechte v přístroji, aby děti nemohly jednoduše vlézt dovnitř.
 - Případně zničte zámek dvířek svého starého přístroje. Zabráníte tak hrajícím si dětem, aby se uzamkly a ohrozily svůj život.

Bezpečnostní pokyny a varovná upozornění

▶ Nebezpečí úrazu elektrickým proudem!

- Odřežte síťovou zástrčku od přívodního síťového kabelu.
- Odřežte přívodní síťový kabel od starého přístroje.

Síťovou zástrčku a přívodní síťový kabel zlikvidujte odděleně od starého přístroje.

▶ Během likvidace a po ní zajistěte, aby přístroj nebyl odložený v blízkosti benzínu nebo jiných hořlavých plynů a kapalin.

▶ Nebezpečí požáru v důsledku unikajícího oleje nebo chladiva! Chladivo a olej obsažené v přístroji jsou hořlavé. Unikající chladivo nebo olej se mohou vznítit při odpovídajícím způsobem vysoké koncentraci a ve styku s externím zdrojem tepla.

Během likvidace zajistěte, aby se nepoškodil okruh chladiva a zabránilo se tak nekontrolovanému úniku chladiva (údaje na typovém štítku) a oleje.

▶ Vystřikující chladivo může vést k poranění očí! Nepoškodte součásti chladicího okruhu např.

- propíchnutím kanálů chladiva ve výparníku,
- zalomením potrubí,
- odškrábáním povrchových vrstev.

Symbol na kompresoru (podle modelu)

Toto upozornění má význam jen pro recyklaci. V normálním provozu nehrozí nebezpečí.



▶ Olej v kompresoru může být při požití a vniknutí do dýchacích cest smrtelně nebezpečný.

Váš příspěvek k ochraně životního prostředí

Likvidace obalu

Obal slouží k manipulaci a chrání přístroj před poškozením během přepravy. Obalové materiály byly zvoleny s přihlédnutím k aspektům ochrany životního prostředí a k možnostem jejich likvidace a obecně jsou recyklovatelné.

Vrácení obalů do materiálového cyklu šetří suroviny. Využívejte sběrná místa cenných materiálů a možnosti vrácení. Převážné obaly odebere zpět Váš specializovaný prodejce Miele.

Likvidace starého přístroje

Elektrické a elektronické přístroje často obsahují cenné materiály. Obsahují také určité látky, směsi a díly, které byly nutné pro jejich funkci a bezpečnost. V domovním odpadu a při neodborném nakládání mohou poškodit lidské zdraví a životní prostředí. Svůj starý přístroj proto v žádném případě nedávejte do domovního odpadu.



Dbejte na to, aby se Váš přístroj do odborné, ekologické likvidace nepoškodil. Tak je zajištěno, že chladivo obsažené v okruhu chladiva a olej nacházející se v kompresoru nemohou uniknout do životního prostředí.

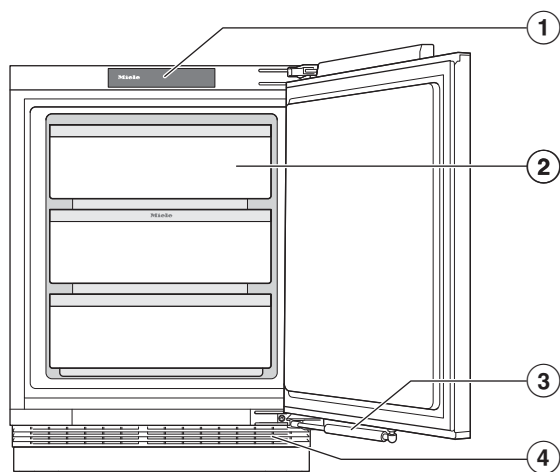
Místo toho využijte oficiální sběrná a vratná místa pro bezplatné odevzdávání a využití elektrických a elektronických přístrojů zřízená obcemi, prodejci nebo společnostmi Miele. Podle zákona jste sami zodpovědní za vymazání případných osobních údajů na likvidovaném starém přístroji. Ze zákona máte povinnost vyjmout a přitom nezničit staré baterie a staré akumulátory, které nejsou pevně uzavřené v přístroji, a lampy, které lze vyjmout bez zničení. Zaneste je do vhodné sběrný, kde je můžete bezplatně odevzdat. Postarejte se prosím o to, aby byl Váš starý přístroj až do doby odvezení uložen mimo dosah dětí.

Udržitelnost a ochrana životního prostředí

Takto ušetříte elektrickou energii ...

- Místo instalace** Při zvýšených teplotách okolí musí přístroj častěji chladit a při tom spotřebuje více elektrické energie. Proto:
- Umístěte přístroj v dobře větrané místnosti.
 - Neumísťujte přístroj vedle zdroje tepla (topné těleso, sporák).
 - Chraňte přístroj před přímým slunečním zářením.
 - Postarejte se o ideální teplotu okolí kolem 20 °C.
 - Udržujte volné větrací a odvětrávací profily a pravidelně z nich odstraňujte prach.
- Nastavení teploty** Čím nižší je nastavená teplota, tím vyšší je spotřeba energie. Doporučují se následující nastavení:
- Mrazicí zóna -18 °C.
- Používání** Přiváděným teplem a omezenou cirkulací vzduchu se zvyšuje spotřeba energie. Proto:
- Dvířka přístroje otvírejte vždy jen na nezbytně nutnou dobu. Dobré roztřídění potravin pomáhá při orientaci.
 - Po otevření dvířka úplně zavřete.
 - Teplá jídla a nápoje nechte před uložením v přístroji vychladnout.
 - Potraviny ukládejte dobře zabalené nebo dobře přikryté.
 - Nepřeplňujte přihrádky, aby mohl cirkulovat vzduch.
 - Při uspořádání zásuvek a odkládacích ploch se držte stavu, v jakém Vám byl přístroj dodán od výrobce.
 - Při vkládání potravin dbejte na to, abyste nezakryli štěrbinu ventilátoru.

Popis přístroje

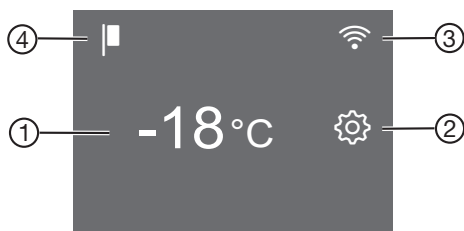



- ① displej
- ② mrazicí zásuvka
- ③ tlumič zavírání dvířek (SoftClose)
- ④ větrací a odvětrávací mřížka

Seznámení


Úvodní displej

Špičatými nebo ostrými předměty jako např. tužkami můžete displej poškrábat.
Dotýkejte se displeje pouze prsty.
Když máte studené prsty, nemusí displej reagovat.



- ① ukazatel teploty mrazicí zóny
- ② sensorové tlačítko nastavovacího módu  pro volbu různých funkcí v nastavovacím módu
- ③ indikátor stavu připojení Miele@home (zobrazuje se jen tehdy, když byla vytvořena funkce Miele@home)
- ④ indikátor výstavního provozu (zobrazuje se jen tehdy, když byla zapnuta funkce výstavní provoz)

Ovládání přístroje prostřednictvím displeje

- Dotkněte se požadované oblasti nebo požadovaného symbolu na úvodním displeji.
- Přejíždějte prstem na displeji doleva nebo doprava, dokud se uprostřed nezobrazí požadovaná hodnota nebo požadovaný symbol.
- Pro potvrzení stiskněte na displeji zvolenou položku.
Zvolená hodnota nebo zvolený symbol oranžově svítí (až na několik výjimek).
- Pro opuštění úrovně nastavování stiskněte  nebo *OK*.

Nastavovací mód

Blokovací funkce /

Zapnutá blokovací funkce chrání před nechtěným vypnutím přístroje a před nechtěnými přestaveními nepovolanými osobami, například dětmi.


Když chcete např. jen nakrátko změnit nastavení teploty, můžete blokovací funkci na chvíli deaktivovat (viz kapitola „Úprava nastavení“).

Vypnutí přístroje

Viz kapitola „Uvedení do provozu“, odstavec „Vypnutí přístroje“.


Režim šabat

Pro podporu náboženských zvyklostí má přístroj režim šabat (viz kapitola „Úprava nastavení“).

Při zapnutém režimu šabat  se dočasně deaktivuje:

- vnitřní osvětlení při otevřených dvířkách přístroje
- všechny akustické a optické signály
- displej
- aktivní WiFi připojení

Všechny ostatní předtím nastavené funkce zůstanou aktivované.

Když je režim šabat  zapnutý, nemůžete na přístroji provádět žádná nastavení.

Informace k režimu šabat

Zde můžete zjistit verzi režimu šabat.

Doba do zahájení alarmu dvířek

Zde můžete nastavit dobu do zahájení alarmu dvířek po otevření dvířek přístroje (viz kapitola „Úprava nastavení“).

Miele@home

Váš přístroj je vybavený integrovaným modulem WiFi.

Od výrobce je síťové spojení deaktivované.

Zde můžete poprvé vytvořit funkci Miele@home, deaktivovat a aktivovat WiFi nebo resetovat konfiguraci sítě (viz kapitola „Úprava nastavení“).

Pro použití potřebujete:

- síť WiFi
- aplikaci Miele
- uživatelský účet u Miele. Uživatelský účet můžete vytvořit přes aplikaci Miele.

Aplikace Miele Vás vede při navazování spojení mezi přístrojem a domácí WiFi sítí.

Poté, co přístroj začleníte do sítě WiFi, můžete pomocí aplikace provádět například tyto akce:

- vyvolat informace o provozním stavu svého přístroje
- změnit nastavení svého přístroje

Začleněním přístroje do sítě WiFi se zvýší spotřeba elektrické energie, i když je přístroj vypnutý.

Zajistěte, aby byl v místě instalace Vašeho přístroje k dispozici dostatečně silný signál Vaší WiFi sítě.

Disponibilita WiFi spojení

WiFi spojení sdílí frekvenční rozsah s jinými zařízeními (např. mikrovlnami, dálkově řízenými hračkami). Kvůli tomu se mohou vyskytovat dočasné nebo úplné poruchy spojení. Proto nelze zaručit trvalou dostupnost nabízených funkcí.

Seznámení

Disponibilita Miele@home

Použití aplikace Miele závisí na dostupnosti Miele@home Services ve Vaší zemi.

Service Miele@home není k dispozici v každé zemi.

Informace k dostupnosti obdržíte na internetové stránce www.miele.com.

Aplikace Miele

Aplikaci Miele si můžete stáhnout zdarma z Apple App Store® nebo Google Play Store™.



Tón tlačítek /

Zde můžete zapnout nebo vypnout tón tlačítek (viz kapitola „Úprava nastavení“).

Varovné a signální tóny /

Zde můžete změnit hlasitost varovných a signálních tónů (např. při alarmu dvířek nebo chybovém hlášení). Nebo varovné a signální tóny můžete úplně vypnout, pokud máte pocit, že Vás ruší (viz kapitola „Úprava nastavení“).


Jas displeje

Zde můžete přizpůsobit jas displeje světelným podmínkám Vašeho prostředí (viz kapitola „Úprava nastavení“).

Jednotka teploty °C/°F

Zde můžete nastavit jednotku teploty (°Celsia nebo °Fahrenheita) (viz kapitola „Úprava nastavení“).

Výstavní provoz

Zde můžete vypnout výstavní provoz, když je z výroby zapnutý (na úvodním displeji se zobrazuje ) (viz kapitola „Úprava nastavení“).

Výstavní provoz umožňuje specializovaným prodejnám prezentovat přístroj bez zapnutého chlazení. Pro soukromé používání toto nastavení nepotřebujete.

Nastavení z výroby

Zde můžete resetovat nastavení přístroje na nastavení z výroby (viz kapitola „Úprava nastavení“).

Tip: Až budete svůj přístroj vyřazovat, prodávat nebo až budete uvádět do provozu upotřeбенý přístroj, resetujte jeho nastavení na nastavení z výroby. Tím se resetuje i konfigurace sítě, takže se z přístroje odstraní Vaše osobní data. Kromě toho již na přístroj nebude mít přístup předchozí majitel.

Informace k chladicímu přístroji

Zde můžete vyvolat označení modelu a sériové číslo svého přístroje.


Připravte si tyto údaje o přístroji:

- pro připojení přístroje do své sítě WiFi (viz kapitola „Úprava nastavení“, odstavec „První vytvoření Miele@home“).
- pro nahlášení poruchy v servisní službě Miele (viz kapitola „Servisní služba“).
- pro zjištění informací v databázi EPREL (viz kapitola „Servisní služba“).

Bezpečnost

Teplotní alarm


Přístroj je vybavený teplotním alarmem, aby nepozorovaně nevzrostla teplota v mrazicí zóně.

Když se příliš zvýší teplota, zobrazuje se na ukazateli teploty červeně . Navíc zní varovný tón, dokud neskončí stav alarmu nebo není varovný tón předčasně vypnut.

Kdy je teplotní rozsah rozpoznán jako rozsah příliš vysokých teplot, závisí na nastavené teplotě.

Akustický a optický signál je případně vydán v těchto situacích:

- Zapnete přístroj a teplota se příliš liší od nastavené teploty.
- Přerovnáváte a vyjímáte zmrazené potraviny, při tom se dovnitř dostane příliš mnoho teplého vzduchu z místnosti.
- Zmrazujete větší množství potravin.
- Zmrazujete teplé čerstvé potraviny.
- Došlo k výpadku sítě.
- Přístroj je vadný.

 Ohrožení zdraví požitím zkažených potravin.

Pokud byla teplota delší dobu vyšší než $-18\text{ }^{\circ}\text{C}$, mohou se zmrazené potraviny částečně nebo úplně rozmrazit. Tím se zkrátí trvanlivost potravin.



Zkontrolujte, zda jsou zmrazené potraviny částečně nebo úplně rozmrazené. V takovém případě tyto potraviny co nejrychleji spotřebujte nebo je před opětovným zmrazením dále zpracujte (vařením nebo pečením).

Předčasné vypnutí teplotního alarmu

Než vypnete teplotní alarm, měli byste zjistit a odstranit jeho příčinu.

Kdyby Vás varovný tón rušil, můžete ho předčasně vypnout.


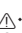
■ Stiskněte  .

Varovné hlášení bylo potvrzeno:   zhasne a varovný tón utichne.

Na displeji se objeví spouštěč obrazovka: na ukazateli teploty mrazicí zóny asi 1 minutu bliká nejvyšší teplota, jaká dosud panovala v mrazicí zóně. Potom ukazatel teploty přejde na aktuální teplotu v mrazicí zóně.

Alarm dvířek

Přístroj je vybavený alarmem dvířek, aby se zabránilo ztrátě energie při otevřených dvířkách přístroje a aby byly uložené chlazené potraviny chráněné před teplem.

Když jsou dvířka přístroje otevřená delší dobu, na ukazateli teploty se zobrazuje žlutě  . Navíc zní varovný tón a pomalu bliká vnitřní osvětlení.

Dobu do začátku alarmu dvířek lze změnit (viz kapitola „Úprava nastavení“, odstavec „Změna doby do zahájení alarmu dvířek“).



Akustický varovný tón alarmu dvířek lze vypnout (viz kapitola „Úprava nastavení“, odstavec „Změna nastavení varovných a signálních tónů“).

Jakmile dvířka přístroje zavřete, utichne varovný tón a na displeji zhasne  .

Seznámení

Předčasné vypnutí alarmu dvířek

- Stiskněte  .

Varovný tón utichne,   zhasne a vnitřní osvětlení bude trvale svítit.

Pokud nezavřete dvířka přístroje, alarm dvířek se po chvíli bude opakovat.

Funkce přístroje

Supermrazení ❄

Při zapnuté funkci supermrazení ❄ se **mrazicí zóna** velmi rychle vychladí na nejnižší hodnotu teploty (v závislosti na teplotě okolí). Přístroj pracuje s nejvyšším možným chladicím výkonem a teplota klesá. Tuto funkci zvolte před zmrazováním čerstvých potravin. Tím dosáhnete rychlého promrznutí potravin a zůstane tak zachována jejich nutriční hodnota, vitaminy, vzhled a chuť.

Funkci supermrazení ❄ musíte zapnout asi **6 hodin před vložením** potravin ke zmrazení (viz kapitola „Obsluha“, odstavec „Zapnutí supermrazení ❄“). Má-li být využita **maximální mrazicí kapacita**, musíte funkci supermrazení ❄ zapnout **24 hodin předem**.

Funkce supermrazení ❄ se maximálně po 72 hodinách automaticky vypne. Doba do vypnutí funkce závisí na množství čerstvě vložených potravin.

Před prvním použitím


- Odstraňte všechny obalový materiál a ochranné fólie.
- Vyčistěte vnitřek skříně a příslušenství (viz kapitola „Čištění a ošetřování“).

Připojení přístroje


- Připojte přístroj k elektrické síti podle popisu v kapitole „Elektrické připojení“.


Na displeji se objeví nejprve Miele, potom .

Zapnutí přístroje

- Otevřete dvířka přístroje.
- Stiskněte na displeji .

Přístroj začne chladit a rozsvítí se vnitřní osvětlení.

Jakmile je dosaženo nastavené teploty, zhasne symbol , trvale svítí ukazatel teploty a utichne varovný tón.



- Pokud by Vás varovný tón rušil, stiskněte .

Varovný tón utichne.

Přístroj se nastavuje na přednastavenou teplotu.

Potravinu dávejte do mrazicí zóny až poté, co teplota v mrazicí zóně dostatečně klesne (min. -18 °C).

Vypnutí přístroje

- Stiskněte ukazatel teploty na displeji.
- Přejíždějte prstem doprava, dokud se uprostřed nezobrazí .
- Stiskněte .

Chlazení a vnitřní osvětlení jsou vypnuté.

Na displeji se objeví .

Pozor prosím: Když přístroj vypnete, není odpojený od elektrické sítě.

Na co dbát při delší nepřítomnosti


Pokud přístroj při delší nepřítomnosti vypnete, ale nevyčistíte, hrozí v zavřeném stavu nebezpečí vytváření plísní.

Před delší nepřítomností přístroj bezpodmínečně vyčistěte.

Jestliže přístroj nebudete delší dobu používat, dbejte následujícího:

- Vypněte přístroj.
- Vytáhněte síťovou zástrčku nebo vypněte jistič domovní instalace.
- Abyste přístroj dostatečně vyvětrali a zabránili vytváření zápachů, vyčistěte ho a nechte otevřený.

Nastavení teploty

 Ohrožení zdraví požitím zkažených potravin.

Pro zmrazení čerstvých potravin je nutná teplota **-18 °C**. Uvědomte si, že při vyšší teplotě se zkrátí trvanlivost potravin.

Pro zmrazení a dlouhodobé skladování potravin nastavte teplotu nejméně **-18 °C**.

- Stiskněte ukazatel teploty.
- Přejíždějte prstem doleva nebo doprava, dokud se uprostřed nezobrazí požadovaná teplota.
- Pro potvrzení stiskněte požadovanou teplotu.

Ukazatel teploty přejde opět na zobrazení skutečné teploty panující momentálně v mrazicí zóně.

Při konstantní teplotě mrazicí zóny -18 °C a odpovídající hygieně je možné využít maximální dobu skladování potravin a nemusíte pak žádné potraviny vyhazovat.

Teplota v mrazicí zóně se zvýší tím více,

- čím častěji a na delší dobu otvíráte dvířka přístroje.
- čím více potravin ukládáte.
- čím teplejší jsou čerstvě uložené potraviny.
- čím vyšší je teplota okolí přístroje. Přístroj je koncipován pro určitou klimatickou třídu (rozsah teplot okolí), jejíž meze musí být dodrženy.

Možné nastavené hodnoty teploty

Teplotu v mrazicí zóně lze nastavit od -15 °C do -28 °C.

Ukazatel teploty

Za normálního provozu se na displeji zobrazuje **nejvyšší teplota mrazicí zóny**, jaká momentálně panuje v přístroji.

Podle teploty okolí a nastavení může trvat několik hodin, než bude dosaženo požadované teploty a než se bude trvale zobrazovat.

Zapnutí supermrazení ❄

Funkci supermrazení ❄ musíte zapnout asi **6 hodin před vložením** potravin ke zmrazení. Má-li být využita **maximální mrazicí kapacita**, musíte funkci supermrazení ❄ zapnout **24 hodin předem**.

Funkci supermrazení **nemusíte** zapínat,

- když ukládáte již zmrazené potraviny.
- když denně ukládáte jen do 2 kg potravin.

- Stiskněte ukazatel teploty mrazicí zóny.

- Stiskněte ❄.

❄ svítí oranžově.

- Opusťte nastavovací úroveň stisknutím ukazatele teploty.

Vypnutí supermrazení ❄

Funkce supermrazení ❄ se maximálně po 72 hodinách automaticky vypne.

Pro úsporu elektrické energie můžete funkci supermrazení vypnout předčasně sami, jakmile budou potraviny dostatečně studené.

- Stiskněte ukazatel teploty mrazicí zóny.

- Stiskněte ❄️.

❄️ již nesvíí oranžově.

- Opusťte nastavovací úroveň stisknutím ukazatele teploty.

Zmrazování a skladování potravin

Maximální mrazicí kapacita

Aby potraviny co nejrychleji promrzly až na jádro, nesmí být překročena maximální mrazicí kapacita. Maximální mrazicí kapacitu během 24 hodin najdete na typovém štítku jako „mrazicí kapacita ...kg/24 h“.

Uchovávání hotových hluboce zmrazených jídel

- Kdybyste chtěli uložit hotové hluboce zmrazené jídlo, zkontrolujte již při nákupu v obchodě:

- obal, zda není poškozený
- datum trvanlivosti
- teplotu mrazicí zóny v prodejním mrazáku – musí být -18 °C nebo nižší

- Hluboce zmrazené potraviny přepravujte pokud možno v izolované tašce a rychle je uložte do chladicího přístroje.

Jak sami zmrazíte čerstvé potraviny

Nevhodné k zmrazování

Uvědomte si, že určité potraviny nejsou vhodné k zmrazování. Patří k nim například druhy zeleniny, které se obvykle konzumují syrové, jako je listový salát nebo ředkvička.

Na co dbát před vložením

- Při množství čerstvých potravin větším než 2 kg zapněte 6 hodin před jejich uložením funkci supermrazení ❄️.
- Při ještě větším množství potravin ke zmrazení zapněte funkci supermrazení ❄️ 24 hodin před jejich uložením.

Již uložené zmrazené potraviny tak získají rezervu chladu.

- Zmrazujte jen čerstvé a bezvadné potraviny.

Tip: Aby si zelenina zachovala barvu, chuť, aroma a vitamin C, před zmrazením ji spařte. Ponořte zeleninu po porcích na 2–3 minuty do vařící vody. Potom zeleninu vyjměte a rychle ji zchlaďte ve studené vodě. Nechte zeleninu okapat.

Balení mrazených potravin

- Zmrazujte po porcích.

Tip: Abyste zabránili spálení mrazem, zvolte vhodný obal (jako např. mrazicí krabičky).

- Z obalu vytlačte vzduch a obal nepropustně uzavřete.
- Na obal napište jeho obsah a datum zmrazení.

Vkládání potravin ke zmrazení

⚠️ Nebezpečí poškození příliš těžkou náplní.

Příliš těžká náplň může vést k poškození mrazicí zásuvky.

Vždy dodržte maximální množství náplně:

spodní mrazicí zásuvka = 10 kg
horní mrazicí zásuvky = 15 kg.

Obsluha

Potraviny k zmrazování se nesmí dotýkat již zmrazených potravin, aby je částečně nerozmrazilo.

- Aby potraviny nepřimrzly, ukládejte je v suchých obalech.

Aby potraviny rychle celé promrzly, nepřekračujte následující velikosti balení:

- ovoce a zelenina max. 1 kg
- maso max. 2,5 kg

– zmrazení malého množství potravin

- Rozprostřete potraviny určené ke zmrazení do široka na dně **nejhornější** mrazicí zásuvky, aby co nejrychleji celé promrzly.
- Ukládejte potraviny ke zmrazení pokud možno tak, aby byly ve styku se zadní stěnou zásuvky.

– VarioRoom: zmrazení velkého množství potravin

Tip: Mrazicí zónu můžete flexibilně zvětšit. Když chcete uložit ke zmrazení větší potraviny, jako je např. krůta nebo zvěřina, můžete vyjmout horní mrazicí zásuvky.

- Nepřekračujte maximálně přípustné množství potravin ke zmrazení (viz údaje na typovém štítku).

Když jsou štěrby ventilátoru zastavěné, snižuje se chladicí výkon a roste spotřeba energie.

Při vkládání potravin ke zmrazení dbejte na to, abyste nezakryli štěrby ventilátoru.

- Potraviny ke zmrazení rozdělte do všech mrazicích zásuvek, využijte k tomu přednostně **horní** mrazicí zásuvky.

- Ukládejte potraviny ke zmrazení pokud možno tak, aby byly ve styku se zadní stěnou zásuvky, aby celé co nejrychleji promrzly.

Na co dbát po zmrazení

- Vypněte funkci supermrazení ❄.
- Uložte zmrazené potraviny do mrazicích zásuvek a zásuvky opět zasuňte.

Rychlé chlazení nápojů


- Když vložíte lahve pro rychlé vychlazení do mrazicí zóny, **nejpozději po 1 hodině** je opět vyjměte. Lahve mohou prasknout.

Výroba kostek ledu




- Misku na kostky ledu naplňte do 3/4 vodou a postavte ji na dno mrazicí zásuvky.
- K uvolnění přimrzlé misky na kostky ledu použijte tupý předmět, například rukojeť lžice.


Tip: Kostky ledu z misky snadno vyjmete, když ji podržíte krátce pod tekoucí vodou.



Vysvětlení jednotlivých nastavení

Když se nacházíte v nastavovacím módu , je automaticky potlačen alarm dvířek a jiná varovná hlášení.

Zapnutí blokovací funkce /


- Stiskněte .
- Přejíždějte prstem doleva nebo doprava, dokud se uprostřed nezobrazí .
- Stiskněte .


Při zapnutí blokovací funkce svítí  oranžově.

- Pro opuštění nastavovací úrovně stiskněte .
- Zavřete dvířka přístroje. Teprve pak bude blokovací funkce  aktivní.





Krátká deaktivace blokovací funkce /


Když například chcete změnit nastavení teploty, můžete blokovací funkci na chvíli deaktivovat:


- Stiskněte ukazatel teploty.
 - Stiskněte asi na 6 sekund .
- Zobrazení přejde na změnu nastavení teploty.
- Nyní proveďte požadované nastavení.

Zavřením dvířek přístroje se blokovací funkce  znovu zapne.

Úplné vypnutí blokovací funkce /



- Stiskněte .
- Stiskněte asi na 6 sekund .
- Přejíždějte prstem doleva nebo doprava, dokud se uprostřed nezobrazí .
- Stiskněte .

Při vypnutí blokovací funkce svítí bíle .

- Pro opuštění nastavovací úrovně stiskněte .


Zapnutí režimu šabat


Když je zapnutý režim šabat , nemůžete měnit nastavení.

- Stiskněte .
- Přejíždějte prstem doleva nebo doprava, dokud se uprostřed nezobrazí .

- Stiskněte .

 svítí oranžově.

- Pro opuštění nastavovací úrovně stiskněte .

Zapnutý režim šabat  se zobrazuje asi 3 sekundy na displeji.

Potom se zobrazení vypne.

Dbejte na to, aby byla pevně zavřená dvířka přístroje, protože jsou vypnutá optická i akustická varování.

Vypnutí režimu šabat

Funkce režim šabat  se asi po 80 hodinách automaticky vypne.


Funkci režim šabat  můžete vypnout také předčasně.


- Stiskněte černý displej.


Objeví se .

- Stiskněte .

 svítí oranžově.

- Stiskněte znovu symbol .





Když je režim šabat vypnutý, svítí  bíle.

- Pro opuštění nastavovací úrovně stiskněte .


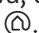

Úprava nastavení


Změna doby do spuštění alarmu


dvířek 

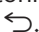
- Stiskněte .
- Přejíždějte prstem doleva nebo doprava, dokud se uprostřed nezobrazí .
- Stiskněte .
- Přejíždějte prstem doleva nebo doprava, dokud se uprostřed nezobrazí požadovaná doba mezi 30 sekundami a 3 minutami a 30 sekundami.
- Pro potvrzení stiskněte požadované nastavení.
- Pro opuštění nastavovací úrovně stiskněte .

1. vytvoření Miele@home


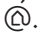

- Stiskněte .
- Přejíždějte prstem doleva nebo doprava, dokud se uprostřed nezobrazí .
- Stiskněte .
- Stiskněte požadovaný způsob připojení (aplikace nebo WPS).

Po úspěšném přihlášení se na displeji objeví .

Pokud se nepodaří navázat spojení, objeví se .


- V tomto případě spusťte postup znovu.
- Pro opuštění nastavovací úrovně stiskněte .

Deaktivace WiFi připojení


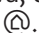
- Stiskněte .
- Přejíždějte prstem doleva nebo doprava, dokud se uprostřed nezobrazí .
- Stiskněte .

- Pro deaktivaci WiFi připojení stiskněte .


Objeví se .

- Pro opuštění nastavovací úrovně stiskněte .

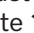
Aktivace WiFi připojení


- Stiskněte .
- Přejíždějte prstem doleva nebo doprava, dokud se uprostřed nezobrazí .

- Stiskněte .







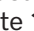
- Pro aktivaci WiFi připojení stiskněte .

Objeví se .


- Pro opuštění nastavovací úrovně stiskněte .

Když je WiFi připojení aktivní, svítí  na displeji.

Reset konfigurace sítě




- Stiskněte .
- Přejíždějte prstem doleva nebo doprava, dokud se uprostřed nezobrazí .
- Stiskněte .
- Přejíždějte prstem doprava, dokud se uprostřed nezobrazí .
- Stiskněte .
- Stiskněte .
- Pro opuštění nastavovací úrovně stiskněte .

Vynulují se všechna provedená nastavení a hodnoty zadané pro Miele@home.


WiFi připojení se deaktivuje, na úvodním displeji zhasne .

Až budete svůj přístroj vyřazovat, prodávat nebo až budete uvádět do provozu upotřebený přístroj, vynulujte konfiguraci sítě. Z přístroje se odstraní všechny osobní údaje. Kromě toho již na přístroj nebude mít přístup předchozí majitel.




Vypnutí tónu tlačítek


- Stiskněte .
- Přejíždějte prstem doleva nebo doprava, dokud se uprostřed nezobrazí .
- Stiskněte .


Při vypnutém tónu tlačítek svítí  bíle.

- Pro opuštění nastavovací úrovně stiskněte .


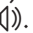
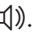
Zapnutí tónu tlačítek

- Stiskněte .
- Přejíždějte prstem doleva nebo doprava, dokud se uprostřed nezobrazí .
- Stiskněte .


Při zapnutém tónu tlačítek svítí  oranžově.

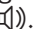
- Pro opuštění nastavovací úrovně stiskněte .


Změna hlasitosti varovných a signálních tónů /

- Stiskněte .
- Přejíždějte prstem doleva nebo doprava, dokud se uprostřed nezobrazí .
- Stiskněte .
- Zvolte požadovanou hlasitost přejížděním prstu na pruhu segmentů doleva nebo doprava (stupeň 1–7).


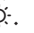


- Pokud chcete varovné a signální tóny úplně vypnout, přetáhněte prst doleva tolik, až pruh segmentů úplně zhasne.
- Stisknutím pruhu segmentů potvrďte požadované nastavení.

Při vypnutých varovných a signálních tónech se zobrazuje bíle .


Při zapnutých varovných a signálních tónech se zobrazuje oranžově .

- Pro opuštění nastavovací úrovně stiskněte .


Změna jasu displeje

- Stiskněte .
- Přejíždějte prstem doleva nebo doprava, dokud se uprostřed nezobrazí .
- Stiskněte .
- Zvolte požadovaný stupeň jasu přejížděním prstu na pruhu segmentů doleva nebo doprava (stupeň 1–7).
- Stisknutím pruhu segmentů potvrďte požadované nastavení.
- Pro opuštění nastavovací úrovně stiskněte .

Změna jednotky teploty °C/°F





- Stiskněte .
- Přejíždějte prstem doleva nebo doprava, dokud se uprostřed nezobrazí °C nebo °F.
- Pro změnu jednotky teploty stiskněte °C nebo °F.


Objeví se °C nebo °F.

- Pro opuštění nastavovací úrovně stiskněte .




Úprava nastavení

Vypnutí výstavního provozu

- Stiskněte .
- Stiskněte .
- Přejíždějte prstem doleva nebo doprava, dokud se uprostřed nezobrazí .
- Stiskněte .

Po vypnutí výstavního provozu  se přístroj vypne a musíte ho znovu zapnout.

Reset nastavení na nastavení z výroby

- Stiskněte .
- Přejíždějte prstem doleva nebo doprava, dokud se uprostřed nezobrazí .
- Stiskněte .


Objeví se .

- Stiskněte .

Přístroj se vypne a musíte ho znovu zapnout.

Nikdy nesmíte odstranit typový štítek umístěný uvnitř přístroje. Budete ho potřebovat v případě poruchy.

Dbejte na to, aby se nedostala voda do elektroniky nebo do osvětlení.

 Nebezpečí poškození vnikající vlhkostí.

Pára parního čisticího zařízení může poškodit plasty a elektrické komponenty.

Nepoužívejte parní čisticí zařízení na čištění přístroje.

Upozornění k čisticímu prostředku

Ve vnitřním prostoru přístroje používejte jen čisticí a ošetřovací prostředky nezávadné pro potraviny.

Abyste nepoškodili povrchy, při čištění **nepoužívejte** tyto prostředky:

- čisticí prostředky obsahující sodu, čpavek, kyseliny nebo chlor
- čisticí prostředky na odstranění vodního kamene
- prostředky na drhnutí (např. prášek na drhnutí, tekutý písek, drsné houbičky)
- čisticí prostředky obsahující rozpouštědla
- čisticí prostředky na nerez
- čisticí prostředky pro myčky nádobí
- spreje na pečící trouby
- čisticí prostředky na sklo
- tvrdé houbičky a kartáče na drhnutí (např. houbičky na hrnce)
- odstraňovače nečistot
- ostrou kovovou škrabku

Na čištění doporučujeme čistou houbovou utěrku, vlažnou vodu a trochu prostředku na ruční mytí.

Příprava přístroje na čištění

- Vypněte přístroj.
- Vyjměte z přístroje potraviny a uložte je na chladném místě.
- Vyjměte všechny další součásti, které lze vyjmout, abyste je vyčistili.

Čištění vnitřního prostoru

Čistěte přístroj pravidelně, nejméně však jednou za měsíc.

Když znečištění působí delší dobu, za určitých okolností již nemusí být možné je odstranit.

Povrchy se mohou zabarvit nebo změnit.

Odstraňujte nečistoty nejlépe ihned.

- Čistěte **vnitřní prostor** čistou houbovou utěrkou a vlažnou vodou s trochou prostředku na ruční mytí.
- Po čištění otřete vše čistou vodou a osušte utěrkou.
- Aby přístroj vyvětral a nevytvářely se v něm zápachy, nechte ho ještě chvíli otevřený.

Čištění příslušenství ručně nebo v myčce nádobí

Následující součásti byste měli čistit výhradně **ručně**:

- všechny zásuvky

Následující součásti jsou **vhodné pro čištění v myčce nádobí**:

Čištění a ošetřování

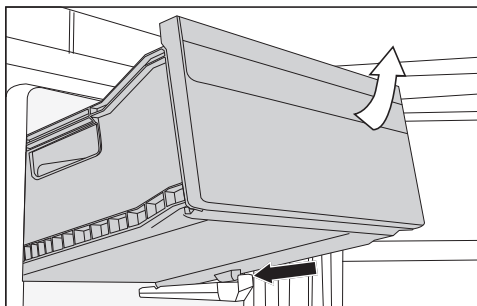
⚠ Nebezpečí poškození příliš vysokými teplotami v myčce nádobí. Čištěním v myčce nádobí při teplotě vyšší než 55 °C se některé díly přístroje mohou stát nepoužitelné a například se zdeformovat. Na díly vhodné pro čištění v myčce nádobí volte výhradně programy myčky s teplotou maximálně 55 °C.

Stykem s přírodními barvivy obsaženými např. v mrkvi, rajčatech a kečupu se mohou v myčce nádobí zabarvit plastové součásti. Toto zabarvení nemá vliv na pevnost součástí.

- miska na led

Vyjmutí a rozložení příslušenství pro jeho vyčištění

Vyjímání mrazicích zásuvek



- Mrazicí zásuvky vpředu zvedněte a potom je vytáhněte šikmo nahoru.

Nasazování mrazicích zásuvek

- Nasadte mrazicí zásuvky šikmo shora do mrazicí zóny.

Čištění těsnění dvířek

⚠ Nebezpečí poškození chybným čištěním.

Tuky nebo oleji ošetřovaná těsnění dvířek mohou zteřet.

Neošetřujte těsnění dvířek oleji nebo tuky.

- Těsnění dvířek čistěte pravidelně jen čistou vodou a potom je důkladně osušte utěrkou.

Čištění větracích a odvětrávacích profilů

Usazený prach zvyšuje spotřebu energie.

- Větrací a odvětrávací profily čistěte pravidelně štětcem nebo vysavačem (používejte na to např. sací štětec pro vysavače Miele).

Po čištění

- Zavřete dvířka přístroje.
- Přístroj znovu zapněte.
- Zapněte funkci supermrazení, aby se přístroj rychle vychladil.
- Jakmile bude teplota v přístroji dostatečně nízká, zasuňte mrazicí zásuvky s mraženými potravinami do přístroje.
- Vypněte opět funkci supermrazení.

Odmrazování

Přístroj je vybavený systémem „NoFrost“, díky němuž se automaticky odmrazuje.

Vznikající vlhkost se sráží na výparníku a občas se automaticky odmrazí a odpaří.

V důsledku automatického odmrazování zůstává mrazicí zóna stále bez ledu. Díky tomuto zvláštnímu systému se potraviny částečně nerozmrazí.

Odstraňování závad

Většinu poruch a chyb můžete odstranit sami. V mnoha případech můžete ušetřit čas a peníze, protože nemusíte kontaktovat servisní službu.

Na www.miele.cz/support/customer-assistance obdržíte další informace k samostatnému odstranění poruch.



Až do odstranění poruchy pokud možno neotvírejte přístroj, abyste minimalizovali ztrátu chladu.

Problém	Příčina a odstranění
Stále častěji a na delší dobu se zapíná kompresor, teplota v přístroji je příliš nízká.	<p>Jsou zastavené nebo zaprášené větrací a odvětrávací profily.</p> <ul style="list-style-type: none">■ Nezakryvejte větrací a odvětrávací profily.■ Odstraňujte pravidelně prach z větracích a odvětrávacích profilů.
	<p>Byla často otvírána dvířka přístroje nebo byla nově uložena nebo zmrazena velká množství potravin.</p> <ul style="list-style-type: none">■ Dvířka přístroje otvírejte jen v případě potřeby a na co nejkratší dobu. <p>Potřebná teplota se po nějaké době opět nastaví sama.</p>
	<p>Nejsou správně zavřená dvířka přístroje. Případně se v mrazicí zóně již vytvořila tlustší vrstva ledu.</p> <ul style="list-style-type: none">■ Zavřete dvířka přístroje. <p>Potřebná teplota se po nějaké době opět nastaví sama.</p> <p>Pokud se již vytvořila tlustá vrstva ledu, sníží se chladičový výkon, čímž naroste spotřeba energie.</p> <ul style="list-style-type: none">■ Přístroj odmrzte a vyčistěte.
	<p>Je příliš vysoká teplota okolí. Čím vyšší je teplota okolí, tím déle běží kompresor.</p> <ul style="list-style-type: none">■ Dbejte pokynů v kapitole „Instalace“, odstavec „Místo instalace“.
	<p>Přístroj nebyl správně zabudován do výklenku.</p> <ul style="list-style-type: none">■ Přístroj zabudujte podle pokynů uvedených v příloženém montážním návodu.
	<p>Je nastavená příliš nízká teplota v přístroji.</p>

Problém	Příčina a odstranění
	<ul style="list-style-type: none"> ■ Opravte nastavení teploty.
	<p>Bylo zmrazeno větší množství potravin naráz.</p> <ul style="list-style-type: none"> ■ Dbejte pokynů v kapitole „Zmrazování a uchovávání“.
	<p>Je ještě zapnutá funkce supermrazení ❄️.</p> <ul style="list-style-type: none"> ■ Pro úsporu energie funkci supermrazení ❄️ sami předčasně vypněte.

Všeobecné problémy s přístrojem







Problém	Příčina a odstranění
Nezazní varovný tón, přestože jsou již delší dobu otevřená dvířka přístroje.	<p>Nejedná se o závadu. Varovný tón byl vypnut v nastavovacím módu. Když chcete akustický alarm opět zapnout:</p> <ul style="list-style-type: none"> ■ Stiskněte 🗲. ■ Přejíždějte prstem doleva nebo doprava, dokud se uprostřed nezobrazí 🗲. ■ Stiskněte 🗲. ■ Zvolte požadovanou hlasitost přejížděním prstu na pruhu segmentů doprava. ■ Stisknutím pruhu segmentů potvrďte požadované nastavení. <p>Při zapnutých varovných a signálních tónech se zobrazuje 🗲) orange.</p>
Jsou teplé vnější stěny přístroje.	<p>Nejedná se o závadu. Teplo vznikající výrobou chladu se využívá na to, aby se nevytvářelo orosení.</p>

Hlášení na displeji








	Příčina a odstranění
Na úvodním displeji svítí ■, přístroj nemá žádný chladicí výkon, lze ho však obsluhovat a je funkční vnitřní osvětlení.	<p>Je zapnutý výstavní provoz.</p> <ul style="list-style-type: none"> ■ Stiskněte ⏻. ■ Stiskněte 🗲. ■ Přejíždějte prstem doleva nebo doprava, dokud se uprostřed nezobrazí ■. ■ Stiskněte ■. <p>Po vypnutí výstavního provozu ■ se přístroj vypne a musíte ho znovu zapnout.</p>

Odstraňování závad





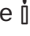
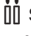



	Příčina a odstranění
Na displeji se nic nezobrazuje. Je černý.	<p>Je zapnutý režim šabat ☹☹: vnitřní osvětlení je vypnuté a přístroj chladí.</p> <ul style="list-style-type: none">■ Stiskněte černý displej. <p>Objeví se ☹☹.</p> <ul style="list-style-type: none">■ Stiskněte ☹☹. <p>☹☹ svítí oranžově.</p> <ul style="list-style-type: none">■ Stiskněte znovu ☹☹. <p>Když je režim šabat vypnutý, svítí ☹☹ bíle.</p>
Na displeji svítí ☹, přístroj se nedá ovládat.	<p>Je zapnutá blokovácí funkce.</p> <ul style="list-style-type: none">■ Přístroj na chvíli odblokujte nebo úplně vypněte blokovací funkci (viz kapitola „Provedení dalších nastavení“, odstavec „Krátká deaktivace nebo úplné vypnutí blokovácí funkce ☹/☹“).
Na displeji svítí žlutě ☹☹, navíc zní varovný tón a pomalu bliká vnitřní osvětlení.	<p>Aktivoval se alarm dvířek.</p> <ul style="list-style-type: none">■ Stiskněte ☹☹. <p>Varovný tón utichne, ☹☹ zhasne a vnitřní osvětlení bude znovu trvale svítit.</p>

	Příčina a odstranění
<p>Na ukazateli teploty svítí červeně  , navíc zní varovný tón.</p>	<p>Byl aktivován teplotní alarm, mrazicí zóna je v závislosti na nastavené teplotě příliš teplá nebo příliš studená.</p> <p>Důvody toho mohou být například:</p> <ul style="list-style-type: none"> – Byla často otvírána dvířka přístroje. – Bylo zmrazováno velké množství potravin, aniž byla zapnuta funkce supermrazení. – Došlo k delšímu výpadku sítě (výpadku proudu). – Přístroj je vadný. <p>■ Stiskněte  .</p> <p>Varovné hlášení bylo potvrzeno:   zhasne a varovný tón utichne.</p> <p>Na displeji asi 1 minutu bliká nejvyšší teplota, jaká v přístroji dosud panovala. Potom ukazatel teploty přejde na aktuální teplotu.</p> <p>Blikající zobrazení teploty můžete předčasně zrušit:</p> <p>■ Stiskněte ukazatel teploty.</p> <p>Zobrazená nejvyšší teplota se vymaže. Potom se na ukazateli teploty opět objeví skutečná aktuální teplota mrazicí zóny.</p> <p>■ Zrušte stav alarmu.</p> <p>■ Podle teploty zkontrolujte potraviny, zda nejsou částečně nebo dokonce úplně rozmrazené. Pokud tomu tak je, potraviny před opětovným zmrazením dále zpracujte (uvařte nebo upečte).</p>

Odstraňování závad

	Příčina a odstranění
<p>Na displeji svítí červeně  a navíc zní varovný tón.</p>	<p>Je indikován výpadek sítě: teplota v přístroji v posledních dnech nebo hodinách stoupla příliš vysoko vinou výpadku sítě nebo přerušení proudu.</p> <ul style="list-style-type: none"> ■ Stiskněte . <p>Chybové hlášení bylo potvrzeno:  zhasne a varovný tón utichne.</p> <p>Na ukazateli teploty asi 1 minutu bliká nejvyšší teplota, jaká dosud panovala v přístroji. Potom ukazatel teploty přejde na aktuální teplotu.</p> <p>Blikající zobrazení teploty můžete předčasně zrušit:</p> <ul style="list-style-type: none"> ■ Stiskněte ukazatel teploty. <p>Zobrazená, nejvyšší teplota se vymaže. Potom se na ukazateli teploty opět objeví skutečná okamžitá teplota. Přístroj pak pracuje dále s posledním nastavením teploty.</p> <ul style="list-style-type: none"> ■ Zrušte stav alarmu. ■ Podle teploty zkontrolujte potraviny, zda nejsou částečně nebo dokonce úplně rozmrazené. Pokud tomu tak je, potraviny před opětovným zmrazením dále zpracujte (uvařte nebo upečte).
<p>Na displeji svítí červeně , případně se zobrazuje chybový kód F s číslicemi. Navíc zní varovný tón.</p>	<p>Vyskytuje se porucha.</p> <ul style="list-style-type: none"> ■ Vypněte varovný tón stisknutím  na displeji. ■ Zavolejte servisní službu. <p>Pro nahlášení poruchy budete k zobrazenému chybovému kódu potřebovat také označení modelu a sériové číslo svého přístroje. Tyto informace si můžete nechat hned zobrazit:</p> <ul style="list-style-type: none"> ■ Stiskněte za tím účelem na displeji . <p>Na displeji se zobrazí potřebné údaje o přístroji. Potvrzením pomocí  opustíte zobrazení informací a znovu se Vám zobrazí chybový kód.</p> <p>Přístroj můžete vypnout také přímo ze zobrazení chyby.</p> <hr/> <p>Zobrazuje se chyba přístroje: tento údaj má vždy přednost a ukončí každé nastavování, které právě provádíte.</p> <p>Chyba přístroje se zobrazuje přednostně před existujícím alarmem dvířek nebo teplotním alarmem.</p>

Vnitřní osvětlení

Problém	Příčina a odstranění
<p> Nebezpečí úrazu elektrickým proudem při odhalených součástech pod napětím.</p> <p>Když sundáte kryt světla, můžete se dostat do styku se součástmi pod napětím.</p> <p>Neodstraňujte kryt světla. LED osvětlení smí vyměňovat a opravovat výhradně servisní služba.</p>	
<p> Nebezpečí úrazu LED osvětlením.</p> <p>Toto osvětlení odpovídá skupině rizika RG 2. Když je vadný kryt, může dojít k poranění očí.</p> <p>Při poškozeném krytu lampy se nedívejte optickými nástroji (lupou apod.) z bezprostřední blízkosti do osvětlení.</p>	
Problém	Příčina a odstranění
<p>Nefunguje vnitřní osvětlení.</p>	<p>Přístroj není zapnutý.</p> <ul style="list-style-type: none"> ■ Zapněte přístroj. <p>Je zapnutý režim sabat : displej je černý a přístroj chladí.</p> <ul style="list-style-type: none"> ■ Stiskněte černý displej. <p>Objeví se .</p> <ul style="list-style-type: none"> ■ Stiskněte . <p> svítí oranžově.</p> <ul style="list-style-type: none"> ■ V nastavovacím módu  stiskněte symbol . <p>Když je režim sabat vypnutý, svítí symbol  bíle.</p> <p>Vnitřní osvětlení se asi po 15 minutách, kdy byla otevřena dvířka přístroje, automaticky vypne kvůli přehřátí. Pokud důvodem není toto, vyskytuje se porucha.</p> <ul style="list-style-type: none"> ■ Zavolejte servisní službu.

Servisní služba

Na www.miele.com/service obdržíte informace k samostatnému odstranění poruch a k náhradním dílům Miele.

Kontakt při závadách

Při závadách, které nedokážete odstranit sami, podejte prosím zprávu například Vašemu specializovanému prodejci Miele nebo servisní službě Miele.

Servisní službu Miele si můžete vyžádat online na www.miele.com/service.

Kontaktní údaje servisní služby Miele najdete na konci tohoto dokumentu.

Servisní služba vyžaduje označení modelu a výrobní číslo (Fabr./SN/Nr.). Oba údaje naleznete na typovém štítku ve vnitřním prostoru přístroje nebo dle modelu v nastavovacím módu pod informace **i**.

Databáze EPREL

Od 1. března 2021 lze nalézt informace k označování energetické spotřeby a požadavkům na ekologický design v evropské databázi produktů (EPREL). Databázi produktů získáte na <https://eprel.ec.europa.eu/>. Zde budete vyzváni, abyste zadali označení modelu.

Označení modelu naleznete na typovém štítku ve vnitřním prostoru přístroje nebo dle modelu v nastavovacím módu pod informace **i**.

Miele			
XXXXXXXX ← Nr. XX/XXXXXXXXXX.			
WEINTEMPERATURSCHRANK-UNTERTISCH-MODELL MULTITEMPERATURE WINE STORAGE CABINET-UNDERCOUNTER TOP FRIGIDORE DE MISE EN TEMP. DES VINS/MOD. ENCASTRABLE SOUS PLAN FRIGIDOR P. ACONDICIONAM.TE. VINGOS/MODEN/POTRABAUJ EN CUMERA BENHINAT TEMPERATURVYŠKLOVÝKROJ			
Klasse/Class Classe/Clase SN-ST	Ap-Type/AP-Type AP-Type/AP-Tipo	Bruttohohlraum/Gross Capacity Volume Brut/Capacità Bruta XXXX l	Gefriervermögen/Freezing Capacity Pouvoir de Congel./Capac. Congeladora
Nutzinhalt Net Capacity Volume Utile Capac. Util	Ges / K / G / WINE / KALT Tot / R / F / WINE / CHILL Tot / R / C / Tot / F / C / WINE / CHILL		R600a: XXg

Záruka

Záruční doba činí 2 roky.

Záruční podmínky se řídí platnými právními předpisy. Informace k záručním podmínkám naleznete na www.miele.cz.

Univerzální utěrka z mikrovlákna

Utěrka z mikrovlákna pomáhá při odstraňování otisků prstů a mírných znečištění na nerezových čelech, panelech přístrojů, oknech, nábytku, oknech aut atd.

Sada utěrek MicroCloth

Sada utěrek MicroCloth se skládá z univerzální utěrky, utěrky na sklo a utěrky pro dosažení vysokého lesku. Utěrky jsou zvláště odolné proti roztržení a opotřebení. Díky svým velmi jemným mikrovláknům dosahují utěrky vysokého čistícího výkonu.


MicroCloth HyClean


MicroCloth HyClean je univerzální antibakteriální utěrka, zvláště odolná proti roztržení a opotřebení. Lze ji používat navlhčenou i suchou, s čistícím prostředkem nebo bez něho.


Příslušenství k dokoupení si můžete objednat v internetovém obchodě Miele. Tyto produkty obdržíte také prostřednictvím servisní služby Miele (viz konec tohoto návodu k obsluze) a u svého specializovaného prodejce Miele.

Instalace


Místo instalace

 Nebezpečí poškození a úrazu převráceným přístrojem. Přístroj je velmi těžký a při otevřených dvířkách má tendenci převrátit se dopředu. Dvířka přístroje držte zavřená, dokud přístroj nebude vestavěn. Přístroj musí být ve výklenku pro vestavbu zajištěný podle návodu k obsluze a montáži.

 Nebezpečí požáru a poškození zařízeními vydávajícími teplo. Zařízení vydávající teplo se mohou vznítit a zapálit přístroj. Přístroj nesmí být umístěn pod varnou desku.

 Nebezpečí požáru a poškození přístroje otevřenými plameny. Otevřené plameny mohou přístroj zapálit. Nepřibližujte se k přístroji s otevřenými plameny jako například svíčkou.

Vhodná je suchá místnost, kterou lze dobře větrat.

 Nebezpečí poškození vysokou vlhkostí vzduchu. Při vysoké vlhkosti vzduchu se může vysrážet kondenzát na vnějších plochách přístroje. Tato kondenzační voda může vést ke korozi na vnějších stěnách přístroje. Umístěte přístroj v suché nebo klimatizované místnosti s dostatečným větráním. Po umístění se přesvědčte, že se správně zavírají dvířka přístroje a přístroj byl vestavěn podle popisu. Musí být dodrženy uvedené větrací a odvětrávací profily.

Při volbě místa instalace myslete prosím na to, že pokud přístroj postavíte v bezprostřední blízkosti topení, sporáku nebo jiného zdroje tepla, vzroste jeho spotřeba elektrické energie. Vyhýbejte se přímému slunečnímu záření. Čím vyšší je teplota okolí, tím déle běží kompresor a tím vyšší je spotřeba elektrické energie.

Při vestavbě přístroje kromě toho dbejte následujícího:

- Zásuvka musí být umístěná mimo oblast zadní strany přístroje a musí být snadno přístupná v případě nouze.
- Síťová zástrčka ani síťový kabel se nesmí dotýkat zadní strany přístroje, protože by se mohly poškodit jeho vibracemi.
- K zásuvkám v oblasti zadní strany tohoto přístroje se nesmí připojovat ani jiné přístroje.
- Dbejte na to, aby se při umístění přístroje nepřiskřípl nebo nepoškodil přírodní síťový kabel.

- Vícenásobné zásuvky nebo rozvodné lišty stejně jako jiná elektronická zařízení (jako např. transformátory pro halogenové žárovky) nesmí být umístovány a provozovány v prostoru zadní strany přístroje.
- Podlaha v místě instalace musí být vodorovná, rovná a musí být ve stejné výšce jako podlaha okolo.

Klimatická třída

Přístroj je koncipován pro určitou klimatickou třídu (rozsah teplot okolí), jejíž meze musí být dodrženy.

Nižší teplota okolí vede k delší době nečinnosti kompresoru. To může vést k vyšším teplotám v přístroji a tím k následným škodám.


Klimatická třída je uvedena na typovém štítku ve vnitřním prostoru přístroje.

klimatická třída	teplota okolí
SN	10 až 32 °C
N	16 až 32 °C
ST	16 až 38 °C
T	16 až 43 °C
SN-ST	10 až 38 °C
SN-T	10 až 43 °C

Je-li přístroj teplotní třídy SN provozován při nižších teplotách v místnosti (do +5 °C), je zajištěna bezvadná funkce.

Větrání a odvětrávání


Větrání a odvětrávání probíhá přes větrací mřížku v soklu přístroje.

 Nebezpečí požáru a poškození v důsledku nedostatečného větrání. Při nedostatečném větrání přístroje se častěji zapíná kompresor a běží delší dobu. To povede ke zvýšené spotřebě energie a ke zvýšené provozní teplotě kompresoru, což může mít za následek jeho poškození. Dbejte na dostatečné větrání a odvětrání přístroje.

Bezpodmínečně dodržujte uvedené větrací a odvětrávací profily. Větrací a odvětrávací profily nesmí být zakryty nebo zastavěny.

Instalace


Umístění side-by-side


 Nebezpečí poškození kondenzátem na venkovních stěnách přístroje. Při vysoké vlhkosti vzduchu se může vysrážet kondenzát na venkovních stěnách přístroje a vést ke korozi. Zásadně nestavte přístroj s dalšími modely nad sebou nebo vedle sebe.

Váš přístroj lze ovšem umístit způsobem „side-by-side“, protože je vybavený topeními zabudovanými v bočních stěnách.

Informujte se u Vašeho specializovaného prodejce, jaké kombinace jsou s Vaším přístrojem možné.

Změna směru otvírání dvířek

 Nebezpečí úrazu a poškození přístroje v důsledku vysoké hmotnosti dvířek. Pokud změnu směru otvírání dvířek provádí jediná osoba, hrozí zvýšené nebezpečí úrazu a poškození. Změnu směru otvírání dvířek provádějte bezpodmínečně s pomocníkem.

 Nebezpečí rozdrčení u pantu. V oblasti pantu může dojít k přiskřípnutí prstů. Při otvírání a zavírání dvířek nesahejte do pantu.

Přístroj se dodává s pravými dvířky. Pokud potřebujete levá dvířka, před vestavbou přístroje do výklenku musíte přestavět směr otvírání dvířek (viz přiložený návod k montáži).

Tip: Pro ochranu dvířek přístroje a podlahy před poškozením během změny směru otvírání dvířek rozprostřete na podlaze před přístrojem vhodnou podložku.

Dávejte pozor, aby se nepoškodilo těsnění dvířek. Když je poškozené těsnění dvířek, nemusí se dvířka případně správně zavírat a chlazení není dostatečné!

Nábytková dvířka

– Velikost mezery

Podle designu kuchyně se určuje tloušťka nábytkových dvířek a poloměr jejich hran a velikost vertikální mezery.

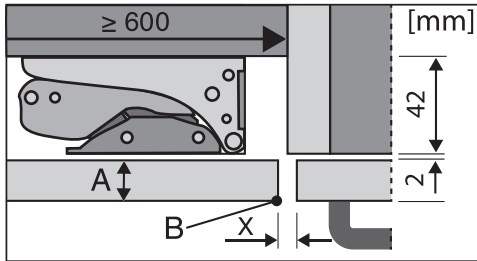
Bezpodmínečně proto dbejte následujícího:

Pokud je příliš malá mezera mezi nábytkovými dvířky přístroje a čelem vedlejšího kuchyňského nábytku na straně pantu nebo koncovou bočnicí, při otvírání dvířek přístroje může dojít ke kolizi s čelem kuchyňského nábytku nebo bočnicí.

Podle tloušťky a poloměru hrany nábytkových dvířek je nutno stanovit velikost mezery individuálně.

Tip: Při návrhu kuchyně nebo při výměně přístroje to zohledněte volbou odpovídajícího řešení vestavby.

tloušťka nábytkových dvířek A [mm]	velikost mezery X [mm] pro různé poloměry hran B			
	R0	R1,2	R2	R3
≥16–19	min. 3			
20	5	4	4	3,5
21	5,5	5	4,5	4
22	6,5	6	5,5	5

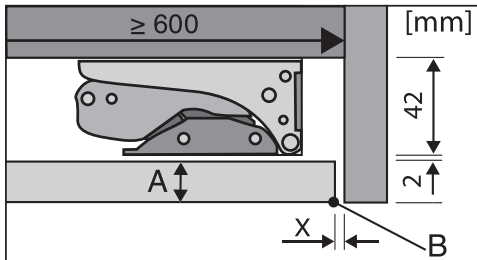


čelo vedlejšího kuchyňského nábytku

A = tloušťka čela nábytku

B = poloměr hrany

X = velikost mezery



koncová bočnice

A = tloušťka čela nábytku

B = poloměr hrany

X = velikost mezery

Tip: Namontujte distanční vrstvu mezi těleso nábytku a bočnici. Získáte tak mezeru odpovídající šířky.

Hmotnost nábytkových dvířek

⚠ Nebezpečí poškození příliš těžkými nábytkovými dvířky.

Namontovaná nábytková dvířka, která překračují přípustnou hmotnost, mohou vyvolat poškození pantů. Tato poškození mohou vést mimo jiné ke zhoršení funkce.

Před montáží nábytkových dvířek zjistěte, aby nebyla překročena přípustná hmotnost montovaných nábytkových dvířek.

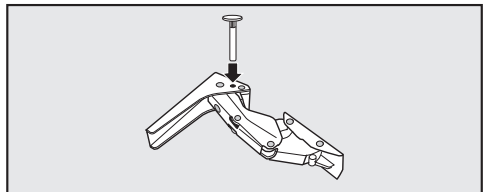
Maximální přípustná hmotnost nábytkových dvířek je 10 kg.

Omezení úhlu otevření dvířek přístroje

Panty dvířek jsou z výroby nastavené tak, aby bylo možné dvířka přístroje úplně otevřít.

Pokud má být úhel otvírání dvířek přístroje omezen asi na 90°, lze to nastavit na pantu.

Omezovací kolíky dvířek musíte namontovat před vestavbou přístroje.



■ Do pantů vložte shora přiložené kolíky pro omezení otvírání dvířek.

Úhel otvírání dvířek přístroje je nyní omezený asi na 90°.

Instalace

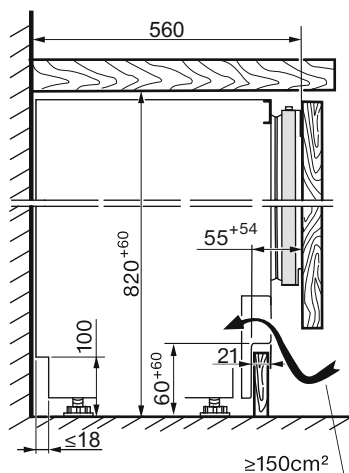
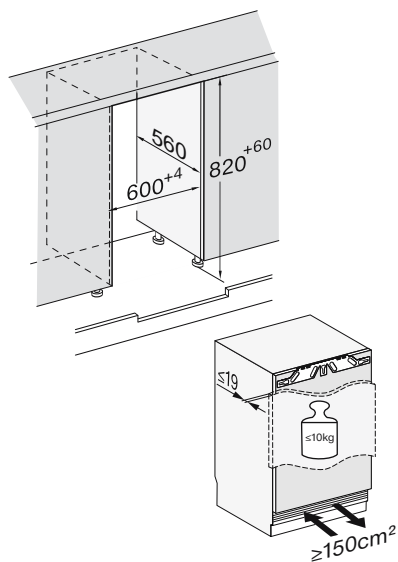
Rozměry pro vestavbu

Výklenek pro podstavbu/boční pohled

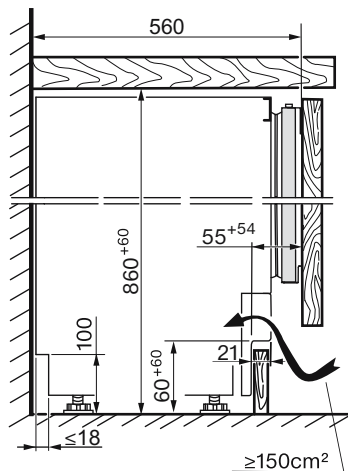
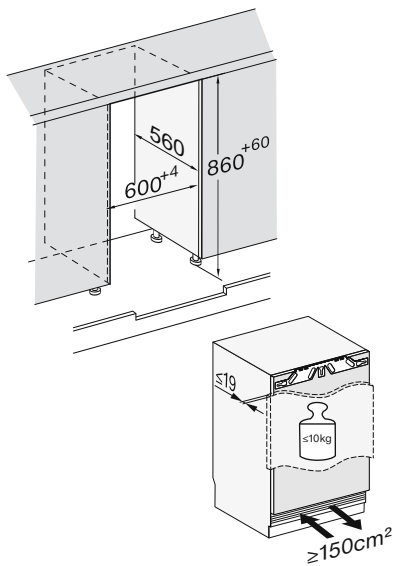
Všechny rozměry jsou uvedeny v mm.

Správná funkce přístroje bude zajištěna, když budete udržovat volné uvedené větrací a odvětrávací profily.

FNUS 7040



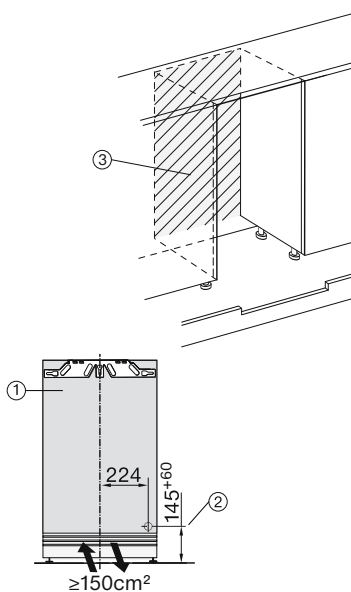
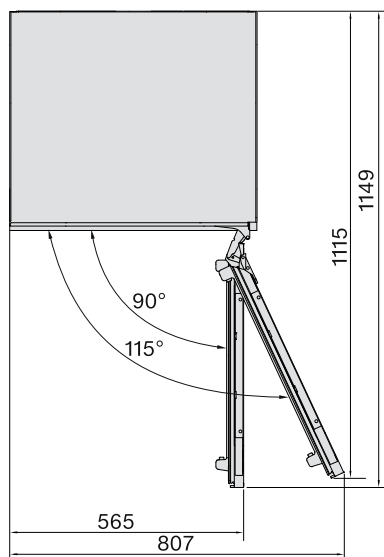
FNUS 7140



Instalace

Přípojky







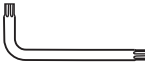




Všechny rozměry jsou uvedeny v mm.



- ① pohled zepředu
- ② přívodní síťový kabel, délka = 2 200 mm
Delší přívodní síťový kabel je k dostání u servisní služby Miele.
- ③ žádná přípojka v této oblasti

Vestavba přístroje

Pro vestavbu přístroje budete potřebovat následující nářadí:

TX 15, TX 20 			13
TX 15 			6
8			
			
			

Tip: Přiloženou kovovou tyč dobře uschovejte. Budete ji potřebovat na nastavení zadních noh přístroje.

Příprava přístroje

- Postavte přístroj bezprostředně před výklenek pro podstavbu.
- Uchopte panel soklu na boku a vytáhněte ho dopředu.

Při upevňování přístroje můžete volit ze dvou různých možností:

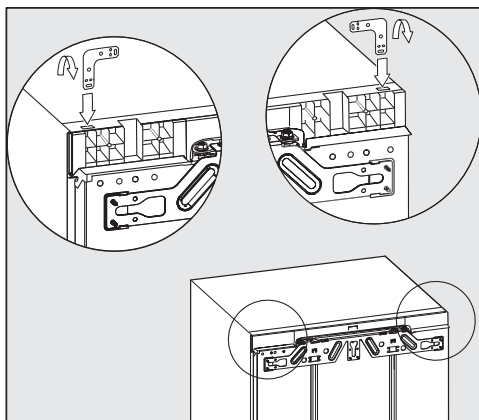
1. Horní upevnění

Tento způsob upevnění se hodí pro upevnění pod pracovními deskami, např. plastovými (laminát, vrstvený materiál). Předpokladem je pracovní deska, na niž lze přišroubovat upevňovací úhelníky.

Přístroj je při úplně vyšroubovaných stavěcích nohách mírně upnutý mezi podlahou a pracovní deskou.

2. Boční upevnění

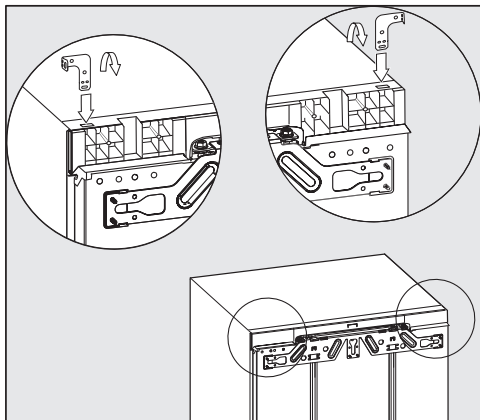
Tento způsob upevnění se hodí pro upevnění pod tvrdými pracovními deskami, např. žulovými. Předpokladem jsou boční nábytkové stěny vpravo a vlevo vedle přístroje, na něž lze přišroubovat upevňovací úhelníky. Přístroj je při úplně vyšroubovaných stavěcích nohách nižší než pracovní deska.



1. Horní upevnění

- Zasuňte úhelník do otvoru stropu přístroje.
- Na perforovaném místě úhelník ohněte.

Instalace



2. Boční upevnění

Úhelník je nutno na obou koncích ohnout.

- Zasuňte úhelník do otvoru stropu přístroje.
- Na perforovaném místě úhelník ohněte.
- Vyměňte úhelník z otvoru a zasuňte rovný konec úhelníku.
- Nyní na perforovaném místě ohněte také tento konec úhelníku.

Zasunutí přístroje

! Nebezpečí poškození přírodního síťového kabelu.

Při zasouvání přístroje se může přiskřípnout a poškodit přírodní síťový kabel.

Zasuňte přístroj opatrně do výklenku.

! Nebezpečí poškození podlahy.

Posouvání přístroje může vést k poškození podlahy.

Na choulostivých podlahách posouvejte přístroj opatrně.

! Nebezpečí poškození stavěcích noh.

Mohou se ulomit stavěcí nohy.

Přístroj zasouvejte do výklenku pro vestavbu jen s téměř úplně zašroubovanými stavěcími nohami.

Tip: Před zasouváním uvolněte obě zadní stavěcí nohy o půl otáčky. Po zasunutí pak budete moci stavěcí nohy zepředu snadněji nastavit (viz odstavec „Vyrovnání přístroje“).

- Přírodní síťový kabel vedte tak, abyste přístroj po vestavbě mohli snadno připojit.

Tip: Připevněte k zástrčce kousek provázku a „prodlužte“ tak přírodní síťový kabel, abyste si usnadnili zasouvání.

Přírodní síťový kabel pak za druhý konec provázku protáhněte kuchyňským nábytkem.

Pokud přístroj zasunete příliš hluboko do výklenku pro podstavbu, může se stát, že po montáži nábytkových dveří nebude možné správně zavřít dvířka přístroje. To může vést k namrzání, vytváření kondenzátu a jiným poruchám funkce, které mohou mít za následek zvýšenou spotřebu elektrické energie.

Zasuňte přístroj do výklenku pro vestavbu tak daleko, aby byla po celém obvodu dodržena vzdálenost **42 mm** mezi tělesem přístroje a přední stranou bočních stěn nábytku.

- Zasouvejte přístroj do výklenku pro podstavbu, dokud přední okraje pantů nahoře a dole nebudou doražené k přednímu okraji boční stěny nábytku.

Tak bude po celém obvodu dodržena vzdálenost **42 mm** od předních okrajů bočních stěn nábytku.

U nábytku s dorazovými součástmi dvírek (jako např. výstupky, těsnícími manžetami apod.) musí být zohledněn jejich přesah, aby i zde byla po celém obvodu dodržena vzdálenost **42 mm**.

- Povytáhněte přístroj o příslušný přesah.
- Ještě jednou zkontrolujte, zda je po celém obvodu dodržena vzdálenost **42 mm** od předních okrajů dorazových součástí.

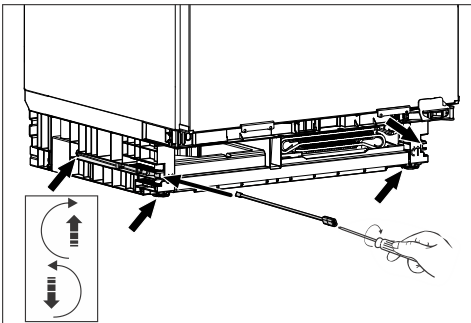
Tip: Pokud je to možné, odstraňte dorazové součásti a zasuňte přístroj tolik, aby všechny upevňovací úhelníky byly nahoře i dole doražené k přednímu okraji boční stěny nábytku.

Vyrovnaní přístroje

Při horním upevnění přístroje ve výklenku pro podstavbu by přístroj měl být lehce upnutý mezi podlahou a pracovní deskou.

- Podle výšky výklenku střídavě vyšroubovávejte přední a zadní stavěcí nohy a přístroj vodorovně vyrovnejte.

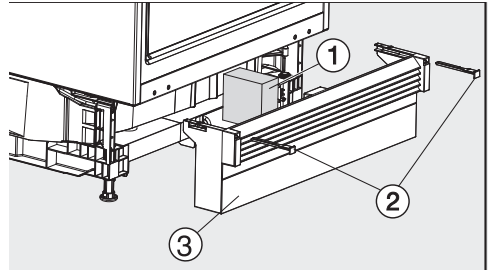
Postupujte při tom takto:



- Plochým šroubovákem nastavte příslušnými šrouby pomocí přiložené tyče obě zadní stavěcí nohy vpravo a vlevo vpředu v soklu přístroje.
- Obě přední stavěcí nohy vyšroubovávejte střídavě se zadními. Dráha nastavení je maximálně 6 cm.

Tip: Jakmile stavěcí nohy budou trochu vyšroubované, lze je nastavit také šroubovákem dole na stavěcí noze.

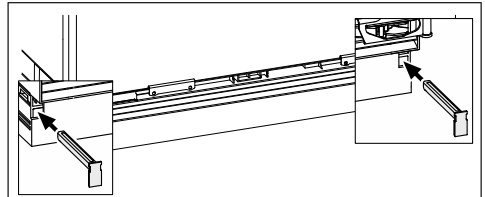
Součást z pěnového materiálu ①, která je upevněná na větrací mřížce, zajišťuje zvláštní přívod vzduchu a zabrání poruše funkce.



- Nasadte opět panel soklu s větrací mřížkou ③, ale ještě ho neupevňujte.

Když se nemontuje průběžný nábytkový sokl:

- Vytáhněte panel soklu ③ dopředu tak daleko, aby byly ventilační otvory a sousední sokly nábytku v jedné přímce.



- Držte pevně panel soklu a připevněte ho vpravo a vlevo přiloženými zástrčkami ②.

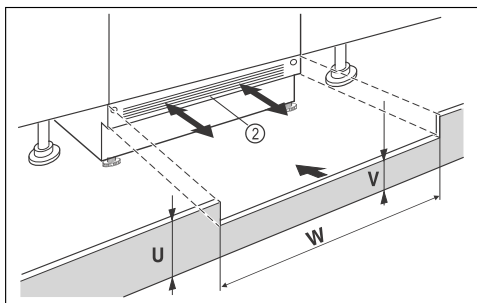
Instalace

S připevněným panelem soklu lze zadní nohy nastavit jen tehdy, když je panel úplně zasunutý. Jinak nestačí délka tyče.

Když se montuje průběžný nábytkový sokl:

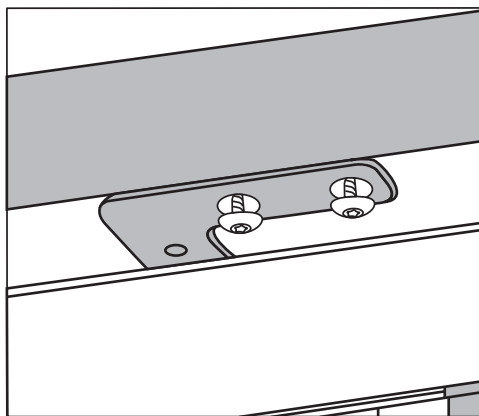
- Nasuňte panel soklu s větrací mřížkou ③ úplně na přístroj a upevněte ho vpravo i vlevo zástrčkami ②.

Pokud se má montovat průběžný nábytkový sokl, musíte do něj podle výšky soklu udělat výřez pro větrání a odvětrání.



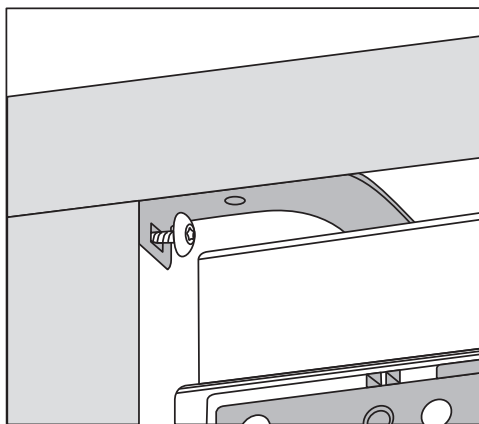
- Přirůzněte panel nábytkového soklu na výšku (U).
- Podél šířky výklenku (W) upravte výšku příčky (V) pod panelem soklu přístroje ②.

Upevnění přístroje ve výklenku



1. Horní upevnění

- Přišroubujte přístroj vždy dvěma šrouby pod pracovní deskou.



2. Boční upevnění

- Přišroubujte přístroj vždy jedním šroubem vpravo a vlevo ve výklenku.

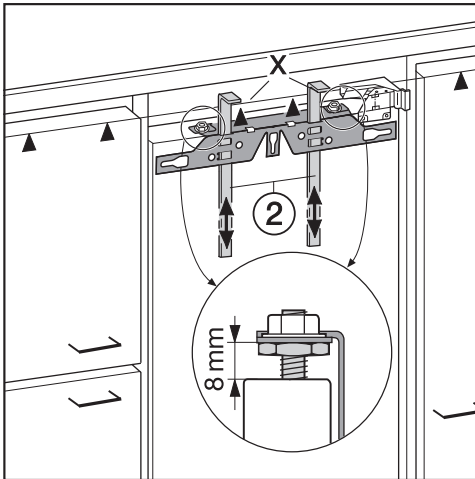
Montáž nábytkových dvířek

Horní hrana nábytkových dvířek by měla být ve stejné výšce jako u nábytkových dvířek vedle umístěných skříní.

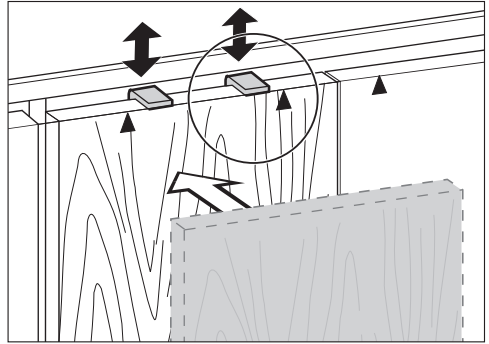
Nábytková dvířka musí být namontována rovně a bez mechanického pnutí.

V následující kapitole je popsána montáž nábytkových dvířek s nábytkovým čelem tloušťky nejméně 16–19 mm.

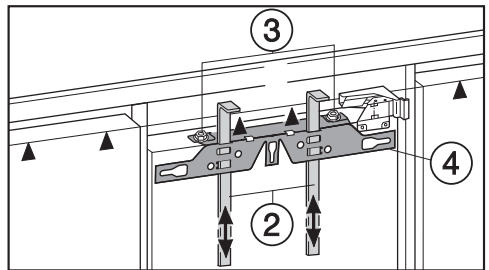
Dbejte na to, aby byl opět namontován panel soklu.



- Z výroby je nastavena vzdálenost 8 mm mezi dvířky přístroje a upevňovací traverzou. Tuto vzdálenost zkontrolujte a případně ji nastavte.
- Posuňte montážní pomůcky ② do výšky nábytkových dvířek: spodní dorazová hrana X montážních pomůcek musí být ve stejné výšce s horní hranou montovaných nábytkových dvířek (značka ▲).

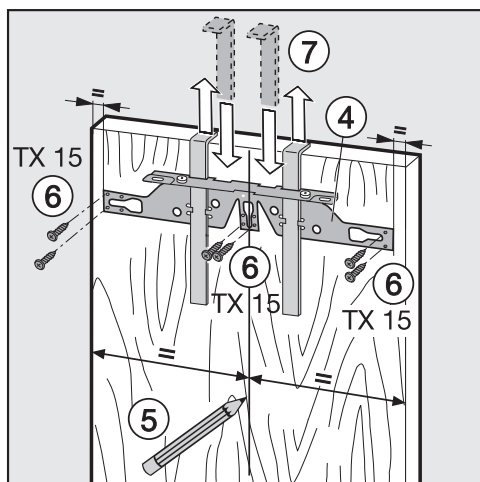


Tip: Posuňte s nábytkovým čelem montážní pomůcky ② do výšky nábytkových dvířek vedle umístěných skříní.

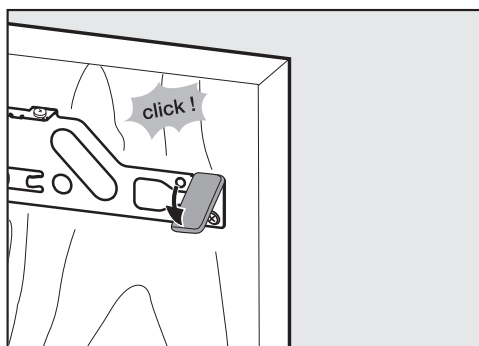


- Odšroubujte matice ③ a sundejte upevňovací traverzu ④ spolu s montážními pomůckami ②.

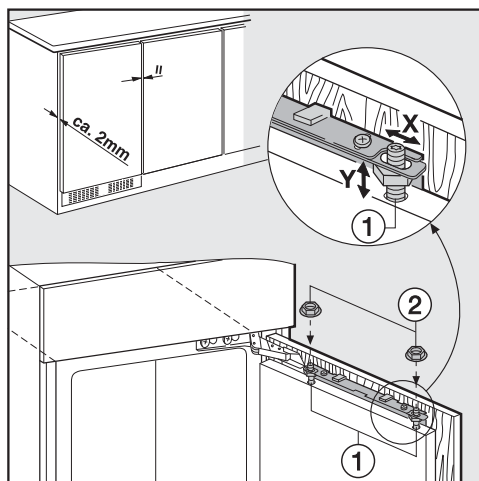
Instalace



- Narýsujte tužkou lehce osu na vnitřní stranu nábytkových dvířek (5).
- Zavěste upevňovací traverzu (4) s montážními pomůckami na **vnitřní stranu** nábytkových dvířek. Vyrovnajte upevňovací traverzu na střed.
- Přišroubujte upevňovací traverzu nejméně 6 krátkými šrouby upínacích destiček (6). (U kazetových dvířek použijte jen 4 šrouby na okraji.) Díry v dvířkách přístroje případně předvrtajte.
- Vytáhněte montážní pomůcky směrem nahoru (7). Otočte montážní pomůcky a zasuňte je (pro úschovu) do prostředních otvorů upevňovací traverzy.

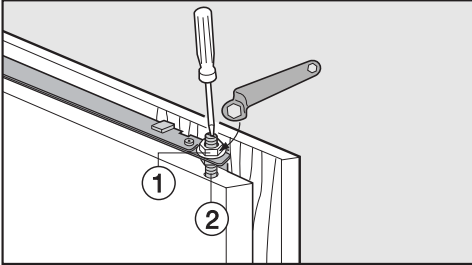


- Nasuňte boční krytku na upevňovací traverzu na druhé straně, než jsou panty.
- Otočte nábytková dvířka a upevněte úchyt (je-li to potřeba).
- Otevřete dvířka přístroje.

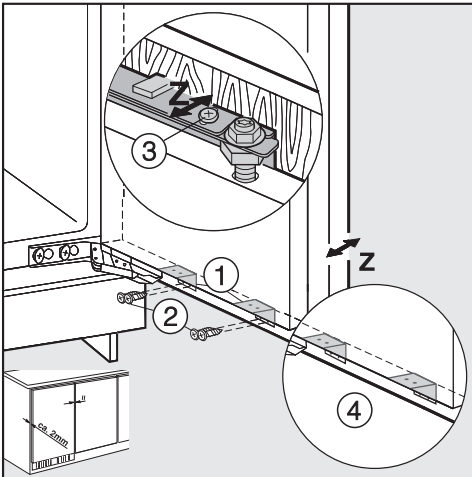


- Zavěste nábytková dvířka na stavěcí šrouby (1).
- Volně našroubujte matice (2) na stavěcí šrouby.
- Zavřete dvířka a zkontrolujte vzdálenost dvířek od okolních nábytkových dvířek.

- Vyrovnajte nábytková dvířka vzhledem k okolním nábytkovým dvířkům: Bočního vyrovnání X dosáhnete posouváním nábytkových dvířek a výškového vyrovnání Y otáčením stavěcích šroubů ① pomocí šroubováku.



- Utáhněte matice ① na horních dvířkách přístroje, šroubovákem přitom přidržujte stavěcí šrouby ②.

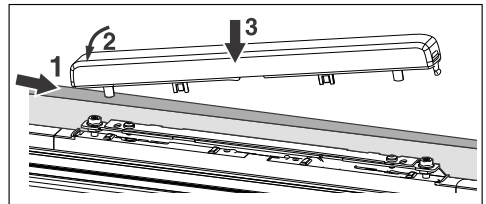


- Sešroubujte dvířka přístroje s nábytkovými dvířky přes upevňovací úhelníky ①:
 - Upevňovací otvory v nábytkových dvířkách předvrtejte (příp. označte průbojníkem).
 - Zašroubujte krátké šrouby upínacích destiček ② (4 x 14 mm).

- Vyrovnajte nábytková dvířka co do hloubky Z: povolte šrouby v podélných otvorech nahoře na dvířkách přístroje ③ a pod dvířky přístroje ④. Posouváním nábytkových dvířek nastavte mezeru 2 mm mezi nábytkovými dvířky a předním okrajem výklenku. Řiďte se sousedními nábytkovými dvířky.

- Zavřete dvířka, zkontrolujte jejich usazení a vyrovnejte je podle sousedních nábytkových dvířek.

- Ještě jednou pevně dotáhněte všechny šrouby.



- Nasadte kryt a nechte ho zaklapnout.

Správně vestavěný přístroj musí splňovat tyto podmínky:

- Správně se zavírají dvířka.
- Dvířka nedosedají na těleso nábytku.
- Pevně dosedá těsnění u horního rohu na straně madla.
- Pro kontrolu dejte do přístroje zapnutou kapesní svítilnu a zavřete dvířka přístroje. Zatemněte místnost a zkontrolujte, zda vychází světlo na bocích přístroje. Pokud je tomu tak, překontrolujte jednotlivé kroky montáže.

Instalace

Elektrické připojení

Přístroj smí být připojen výhradně přiloženým přívodním síťovým kabelem k zásuvce s ochranným kontaktem.

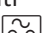
Přístroj umístěte tak, aby byla volně přístupná zásuvka. Pokud zásuvka není volně přístupná, tak zajistěte, aby v místě instalace bylo k dispozici zařízení odpojovací všechny póly.

⚠ Nebezpečí požáru v důsledku přehřátí.

Provoz přístroje na rozbočovacích vícenásobných zásuvkách a prodlužovacích kabelech může vést k přetížení kabelů.

Z bezpečnostních důvodů nepoužívejte rozbočovací vícenásobné zásuvky a prodlužovací kabely.

Připojení, instalace a bezpečnostní opatření musí být v souladu s příslušnými normami: ČSN EN 60 335.

Z bezpečnostních důvodů doporučujeme v domovní instalaci příslušné pro elektrické připojení přístroje použití proudového chrániče (RCD) typu .

Poškozený přívodní síťový kabel smí být nahrazen pouze speciálním kabelem stejného typu (k dostání u servisní služby Miele). Z bezpečnostních důvodů smí výměnu provádět jen kvalifikovaný pracovník nebo servisní služba Miele.

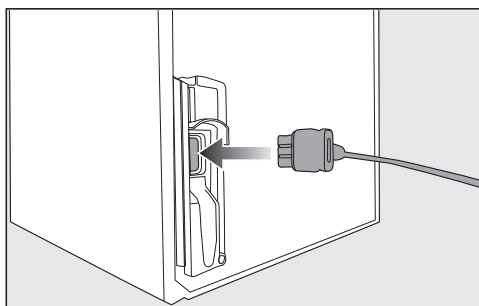
O jmenovitém příkonu a příslušném jištění informuje tento návod k obsluze nebo typový štítek. Srovnajte tyto údaje s parametry elektrické přípojky v místě instalace. V případě pochybností se zeptejte kvalifikovaného elektrikáře.

Občasný nebo trvalý provoz na soběstačném nebo se sítí nesynchronizovaném zařízení pro napájení energií (jako např. ostrovní sítě, záložní systémy) je možný. Předpokladem provozu

je, aby zařízení pro napájení energií splňovalo specifikace normy EN 50160 nebo srovnatelné.

Bezpečnostní opatření stanovená pro domovní instalaci a pro tento výrobek Miele musí být co do své funkce a způsobu práce zajištěna i v ostrovním provozu nebo v provozu nesynchronizovaném se sítí nebo být v instalaci nahrazena rovnocennými opatřeními. Jak je popsáno například v aktuálním vydání VDE-AR-E 2510-2.

Připojení přístroje



■ Zasuňte zástrčku přístroje na zadní straně přístroje.

Dbejte na to, aby byla zástrčka přístroje správně zaklapnutá.

■ Zasuňte síťovou zástrčku přístroje do zásuvky.

Přístroj je nyní připojený k elektrické síti.

Miele tímto prohlašuje, že tato mraznička odpovídá směrnici 2014/53/EU.

Úplný text prohlášení o shodě EU je k dispozici na následující internetové adrese:

- www.miele.cz
- Servis, vyžádání informací, návody k obsluze na <https://miele.cz/navody> uvedením názvu výrobku nebo výrobního čísla

Kmitočtové pásmo	2,4000 GHz – 2,4835 GHz
------------------	-------------------------

Maximální vysílací výkon < 100 mW

Autorská práva a licence

Pro obsluhu a řízení komunikačního modulu využívá Miele vlastní nebo jiné softwarové aplikace, na které se nevztahují licenční podmínky platné pro tzv. otevřený software. Tyto aplikace nebo softwarové komponenty jsou chráněny autorským právem. Je nutné respektovat pravomoci společnosti Miele a třetích stran, vyplývající z autorského práva.

Součástí komunikačního modulu integrovaného v přístroji jsou také softwarové komponenty, které jsou v rámci licenčních podmínek upravujících otevřený software předávány dále. Obsažené komponenty s otevřeným zdrojovým kódem spolu příslušnými údaji o autorských právech, kopiemi aktuálně platných licenčních podmínek a případné další informace jsou dostupné lokálně prostřednictvím IP adresy a internetového prohlížeče ([http\[s\]://<ip adresa>/Licenses](http[s]://<ip adresa>/Licenses)). Úpravy poprodejních záruk licenčních podmínek pro komponenty s otevřeným zdrojovým kódem vymezené na tomto místě platí jen ve vztahu k příslušným držitelům práv.

Miele spol. s r.o.
Holandská 4, 639 00 Brno
Tel.: 543 553 111-3
Fax: 543 553 119
Servis-tel.: 543 553 741-5
E-mail: info@miele.cz
Internet: www.miele.cz

Servisní služba Miele
příjem servisních zakázek
800 MIELE1
(800 643531)

Miele & Cie. KG
Carl-Miele-Straße 29
33332 Gütersloh
Německo

FNUS 7040 ..., FNUS 7140 ...

cs-CZ

M.-Nr. 12 794 340 / 02