

## Uputstvo za upotrebu i montažu Indukcione ploče za kuvanje



**Obavezno** pročitajte ovo uputstvo za upotrebu i montažu pre postavljanja – instalacije – puštanja u rad. Na taj način ćete zaštititi sebe i izbeći oštećenja.

# Sadržaj

---

<b>Sigurnosna uputstva i upozorenja</b> .....	5
<b>Održivost i zaštita životne sredine</b> .....	16
<b>Upoznavanje</b> .....	17
Ploča za kuvanje .....	17
KM 7360 FR, KM 7360 FL .....	17
KM 7361 FR, KM 7361 FL .....	18
KM 7363 FR, KM 7363 FL .....	19
KM 7373 FR, KM 7373 FL .....	20
Elementi za rukovanje i indikatori .....	21
Podaci o zonama za kuvanje .....	23
Upravljanje napajanjem .....	27
Princip rukovanja .....	28
Umrežavanje .....	29
Miele@home .....	29
Direktna veza sa aspiratorom .....	29
Funkcije .....	30
Con@ctivity 3.0 .....	30
Konstantno prepoznavanje posuđa .....	30
Prepoznavanje posuđa i veličine posuđa .....	30
Flex oblast za kuvanje .....	30
Booster .....	30
Stop&Go .....	30
Prošireni nivoi snage .....	30
Automatika intenzivnog zagrevanja .....	30
Tajmer .....	31
Blokada uključivanja .....	31
Zaključavanje .....	31
Opoziv funkcija .....	31
Održavanje toplote .....	31
Programiranje .....	31
Demo režim .....	31
Prikaz preostale toplote .....	31
Sigurnosno isključivanje .....	32
Zaštita od pregrevanja .....	33
<b>Pokretanje</b> .....	34
Raspakivanje ploče za kuvanje .....	34
Prvo čišćenje ploče za kuvanje .....	34
Prvo puštanje ploče za kuvanje u rad .....	34
Miele@home .....	35
Instalacija Miele aplikacije .....	35
Konfigurisanje usluge Miele@home .....	35

Podešavanje direktne veze sa aspiratorom .....	39
<b>Rukovanje</b> .....	41
Bezbednosne napomene o rukovanju .....	41
Uključivanje ploče za kuvanje .....	42
Isključivanje ploče za kuvanje/zone za kuvanje .....	42
Pozicioniranje posuđa za kuvanje .....	42
Nivo snage.....	43
Podešavanje nivoa snage.....	43
Podešavanje nivoa snage – prošireni opseg podešavanja.....	43
Promena nivoa snage.....	43
Ručno istovremeno/odvojeno uključivanje Flex zona za kuvanje .....	43
Booster .....	44
Aktiviranje funkcije Booster .....	44
Deaktiviranje funkcije Booster .....	44
Aktiviranje/deaktiviranje funkcije Stop&Go.....	44
Automatika intenzivnog zagrevanja.....	45
Aktiviranje automatike intenzivnog zagrevanja.....	45
Deaktiviranje automatike intenzivnog zagrevanja.....	45
Tajmer .....	46
Podešavanje vremena tajmera .....	46
Podešavanje kratkotrajnog vremenskog intervala.....	46
Izmena kratkotrajnog vremenskog intervala.....	46
Brisanje kratkotrajnog vremenskog intervala .....	46
Podešavanje vremena isključivanja.....	47
Izmena vremena isključivanja.....	47
Brisanje vremena isključivanja .....	47
Podešavanje više vremena isključivanja.....	47
Prikaz vremena isključivanja.....	47
Istovremeno korišćenje funkcija tajmera .....	48
Blokada uključivanja.....	49
Aktiviranje blokade uključivanja .....	49
Deaktiviranje blokade uključivanja uređaja .....	49
Zaključavanje.....	49
Aktiviranje zaključavanja .....	49
Deaktiviranje zaključavanja .....	49
Aktiviranje opoziva funkcija .....	50
Aktiviranje/deaktiviranje funkcije održavanja toplote.....	50
Podaci o ploči za kuvanje.....	50
Prikaz identifikacione oznake modela/serijskog broja.....	50
Prikaz verzije softvera.....	50
Aktiviranje/deaktiviranje demo režima.....	51

# Sadržaj

---

<b>Opsezi podešavanja</b> .....	52
<b>Korisne informacije</b> .....	53
Način funkcionisanja indukcionih ploča za kuvanje .....	53
Šumovi .....	53
Posuđe za kuvanje .....	54
<b>Prilagođavanje podešavanja</b> .....	56
<b>Čišćenje i održavanje</b> .....	59
<b>Rešavanje problema</b> .....	61
Poruke na indikatorima/displeju .....	61
Neočekivano ponašanje .....	63
Nezadovoljavajući rezultat .....	65
Opšti problemi ili tehničke smetnje .....	65
<b>Servis</b> .....	67
Kontakt za prijavu smetnji .....	67
Natpisna pločica .....	67
Garancija .....	67
Podaci za institute koji se bave ispitivanjima .....	68
<b>Pribor koji se naknadno kupuje</b> .....	69
<b>Instalacija</b> .....	70
Bezbednosne napomene o ugradnji .....	70
Dodatne bezbednosne napomene o ugradnji na radnu ploču .....	72
Dodatne bezbednosne napomene o ugradnji u ravni sa površinom .....	73
Sigurnosna rastojanja .....	74
Ugradne dimenzije za ugradnju na radnu površinu .....	81
KM 7360 FR, KM 7361 FR .....	81
KM 7360 FL, KM 7361 FL .....	82
KM 7363 FR .....	83
KM 7363 FL .....	84
KM 7372 FR, KM 7373 FR .....	85
KM 7372 FL, KM 7373 FL .....	86
Ugradne dimenzije za ugradnju u ravni sa površinom .....	87
KM 7360 FL, KM 7361 FL .....	87
KM 7363 FL .....	88
KM 7372 FL, KM 7373 FL .....	89
Ugradnja ploče za kuvanje na radnu ploču .....	90
Ugradnja ploče za kuvanje u ravni sa površinom .....	91
Električni priključak .....	92
Deklaracija o usaglašenosti .....	95

## Sigurnosna uputstva i upozorenja

Ova ploča za kvanje odgovara propisanim sigurnosnim odredbama. Neadekvatna upotreba međutim može da dovede do povreda kod osoba i oštećenja stvari.

Pažljivo pročitajte ovo uputstvo za upotrebu i montažu pre nego što ploču za kvanje pustite u rad. Ono sadrži važna uputstva za ugradnju, bezbednost, upotrebu i održavanje uređaja. Na taj način ćete zaštititi sebe i izbeći oštećenja na ploči za kvanje.

Prema standardu IEC 60335-1 Miele izričito ukazuje na to da se obavezno pročitaju i slede poglavlje o instalaciji ploče za kvanje, kao i sigurnosna uputstva i upozorenja.

Firma Miele ne može da bude odgovorna za oštećenja koja su nastala zbog nepoštovanja ovih uputstava.

Sačuvajte ovo uputstvo za upotrebu i montažu, i prosledite ga eventualnom budućem vlasniku ovog uređaja.

# Sigurnosna uputstva i upozorenja

---

## Namenska upotreba

- ▶ Ova ploča za kuvanje je namenjena za upotrebu u domaćinstvu i kada je postavljena u sredini sličnoj domaćinstvu.
- ▶ Ova ploča za kuvanje nije predviđena za upotrebu napolju.
- ▶ Koristite ploču za kuvanje isključivo u uslovima koji su uobičajeni za domaćinstvo za pripremu hrane i održavanje toplote jela. Svi ostali načini upotrebe nisu dozvoljeni.
- ▶ Osobe, koje zbog svog fizičkog ili mentalnog stanja ili zbog svog neiskustva ili neznanja nisu u stanju da bezbedno rukuju ovom pločom za kuvanjem, ne smeju da je koriste bez nadzora. Ove osobe smeju da koriste ploču za kuvanje bez nadzora, samo ako im je objašnjeno kako mogu bezbedno da rukuju njom. One moraju biti u mogućnosti da prepoznaju i razumeju moguće opasnosti zbog pogrešnog rukovanja.

### Deca u domaćinstvu

- ▶ Decu koja imaju manje od 8 godina ne smete da puštate blizu ploče za kuvanje, osim ako ih stalno nadgledate.
- ▶ Deca koja imaju više od 8 godina smeju da koriste ploču za kuvanje bez nadzora, samo ako im je objašnjeno kako mogu bezbedno da rukuju njom. Deca moraju biti u mogućnosti da prepoznaju i razumeju moguće opasnosti zbog pogrešnog rukovanja.
- ▶ Deca ne smeju da čiste ovu ploču za kuvanje bez nadzora.
- ▶ Nadgledajte decu koja se zadržavaju u blizini ploče za kuvanje. Nikada nemojte da dozvolite deci da se igraju pločom za kuvanje.
- ▶ Ploča za kuvanje se zagreje tokom rada i ostane vruća još neko vreme nakon isključivanja. Držite decu dalje od ploče za kuvanje, dok se ona ne ohladi tako da bude isključena svaka opasnost od opekotina.
- ▶ Opasnost od opekotina. Predmete, koji mogu da budu interesantni za decu, ne čuvajte na policama iznad ili iza ploče za kuvanje. U protivnom bi deca mogla da pokušaju da se popnu na ploču za kuvanje.
- ▶ Opasnost od opekotina i vruće pare. Okrenite drške lonaca i tiganja u stranu iznad radne površine da ih deca ne bi povukla ka sebi i pri tom dobila opekotine.
- ▶ Opasnost od gušenja. Prilikom igre deca bi mogla da se obmotaju materijalom za pakovanje (npr. folijom) ili da ga stave preko glave i da se uguše. Čuvajte materijal za pakovanje van domašaja dece.
- ▶ Koristite blokadu uključivanja da biste sprečili decu da nekontrolisano uključe ploču za kuvanje. Kada upotrebljavate ploču za kuvanje uključite funkciju zaključavanja, da deca ne bi mogla da promene (odabrana) podešavanja.

# Sigurnosna uputstva i upozorenja

---

## Tehnička bezbednost

▶ Zbog nepravilne instalacije i održavanja ili opravki može za korisnika da nastane znatna opasnost. Instalacione radove i radove na održavanju ili opravke smeju da vrše samo stručna lica koje je ovlastila firma Miele.

▶ Oštećenja na ploči za kuvanje mogu da ugroze Vašu bezbednost. Proverite da li na ploči za kuvanje ima vidljivih oštećenja. Nikada ne upotrebljavajte oštećenu ploču za kuvanje.

▶ Moguć je povremeni ili neprekidni režim rada u sistemu za snabdevanje energijom koji je nezavisan ili nije sinhronizovan sa mrežom (kao što su npr. izolovane mreže, rezervni sistemi). Preduslov za rad je da sistem za snabdevanje energijom bude u skladu sa specifikacijama EN 50160 ili sličnim.

Mere zaštite koje su predviđene u kućnoj instalaciji i u ovom proizvodu kompanije Miele po svojoj funkciji i načinu rada takođe moraju biti osigurane u izolovanim uslovima rada ili u režimu rada koji nije sinhronizovan sa mrežom, ili moraju biti zamenjene ekvivalentnim merama u instalaciji. Kao što je na primer opisano u aktuelnom izdanju VDE-AR-E 2510-2.

▶ Za električnu bezbednost ploče za kuvanje se garantuje samo ako je ona priključena na propisno instaliran sistem sa zaštitnim provodnikom. Veoma je važno da postoji ovaj osnovni preduslov za bezbednost. U slučaju nedoumice, Vaše kućne instalacije treba da prekontrolišu stručni električar.

▶ Podaci o priključku (frekvencija i napon) na natpisnoj pločici ploče za kuvanje moraju obavezno da se podudaraju sa podacima za električnu mrežu kako ne bi došlo do oštećenja na ploči za kuvanje. Pre priključenja uporedite ove podatke. U slučaju nedoumice se raspitajte kod Vašeg električara.

▶ Višestruke utičnice ili produžni kablovi ne garantuju potrebnu bezbednost (opasnost od požara). Ne priključujte ploču za kuvanje na električnu mrežu na ovaj način.



## Sigurnosna uputstva i upozorenja

---

- ▶ Upotrebljavajte ploču za kuvanje samo ako je ugrađena, da bi se osigurala bezbedna funkcija uređaja.
- ▶ Ova ploča za kuvanje ne sme da se koristi na nestacioniranim mestima (npr. na brodovima).
- ▶ Dodirivanje priključaka pod naponom, kao i promene na električnim i mehaničkim delovima su opasni za Vas i mogu da izazovu smetnje u funkciji ploče za kuvanje.  
Nikada ne otvarajte kućište ploče za kuvanje.
- ▶ Prava iz garancije bi se izgubila ukoliko bi ploču za kuvanje popravljao servis koji nije ovlastila firma Miele.
- ▶ Firma Miele garantuje samo za originalne rezervne delove da će oni ispuniti zahteve o bezbednosti. Neispravni delovi smeju da budu zamenjeni samo originalnim rezervnim delovima.
- ▶ Ova ploča za kuvanje nije namenjena za rad sa spoljnim tajmerom ili sistemom za daljinsko upravljanje.
- ▶ Stručni električar mora da priključi ploču za kuvanje na električnu mrežu (pogledajte poglavlje „Instalacija“, odeljak „Električni priključak“).
- ▶ Kada je priključni provodnik oštećen, stručni električar treba da ga zameni specijalnim mrežnim priključkom (pogledajte poglavlje „Instalacija“, odeljak „Električni priključak“).

## Sigurnosna uputstva i upozorenja

---

▶ Prilikom instaliranja i održavanja kao i opravki ploča za kuvanje mora potpuno da bude isključena iz električne mreže. Obezbedite to na sledeći način:

- isključite osigurače u električnoj instalaciji, ili
- potpuno odvrnite navojne uloške osigurača u električnoj instalaciji, ili
- izvucite mrežni utikač (ako postoji) iz utičnice. Pri tom ne vucite priključni provodnik, već sam utikač.

▶ Opasnost od strujnog udara. Ne uključujte ploču za kuvanje ako postoji neki kvar ili ako na staklokeramičkoj ploči ima pukotina, naprslina ili ogrebotina ili je odmah isključite. Isključite ploču za kuvanje iz električne mreže. Pozovite servisnu službu.

▶ Ukoliko je ploča za kuvanje ugrađena iza prednjeg panela kuhinjskog elementa (npr. vrata), panel nikada ne zatvarajte dok koristite ploču za kuvanje. Iza zatvorenog prednjeg panela se skupljaju toplota i vlaga. Ploča za kuvanje, ugradni orman i pod mogu tako da se oštete. Zatvorite prednji panel kuhinjskog elementa tek kada se ugaše indikatori preostale toplote.

## Pravilna upotreba

- ▶ Ploča za kuvanje se tokom rada zagreva i ostane vruća još neko vreme nakon isključivanja. Tek kada se ugase indikatori preostale toplote, ne postoji više opasnost od opekotina.
- ▶ Ulja i masti bi mogli da se zapale ukoliko se pregreju. Tokom rada sa uljima i mastima nikada ne ostavljajte ploču za kuvanje bez nadzora. Kada se zapali ulje ili mast, požar nikada ne gasite vodom. Isključite ploču za kuvanje.  
Pažljivo ugasisite plamen uz pomoć poklopcica ili krpe za gašenje požara.
- ▶ Ne ostavljajte ploču za kuvanje tokom rada bez nadzora. Stalno nadgledajte kratke postupke kuvanja i pečenja.
- ▶ Plamen bi mogao da zapali filtere za masnoću na aspiratoru. Ispod aspiratora nikada ne flambirajte jela.
- ▶ Tokom zagrevanja sprejevi, lako zapaljive tečnosti ili zapaljivi materijali mogu da se zapale. Stoga lako zapaljive predmete nikada ne držite u fiokama koje se nalaze ispod ploče za kuvanje. Ako se unutra eventualno nalaze kutije za pribor za jelo moraju da budu od materijala otpornog na toplotu.
- ▶ Nikada ne zagrevajte prazno posuđe.
- ▶ Prilikom ukuvavanja i podgrevanja zatvorenih konzervi nastaje natpritisak, usled čega bi one mogle eksplodirati. Ne upotrebljavajte ploču za kuvanje za ukuvavanje i podgrevanje konzervi.
- ▶ Ukoliko prekrijete ploču za kuvanje, postoji opasnost da se prilikom slučajnog uključivanja ili ako ima preostale toplote, materijal predmeta kojim ste prekrili ploču zapali, rasprsne ili istopi. Nikada ne prekrivajte ploču za kuvanje, npr. poklopcima, krpom ili zaštitnom folijom.

## Sigurnosna uputstva i upozorenja

---

- ▶ Kada je ploča za kuvanje uključena, ako bude slučajno uključena ili ako ima preostale toplote postoji opasnost da se metalni predmeti koji su ostali na ploči zagreju. Ostali materijali bi mogli da se istope ili zapale. Vlažni poklopci bi mogli čvrsto da prionu. Ne upotrebljavajte ploču za kuvanje kao površinu za odlaganje. Posle upotrebe isključite zone za kuvanje!
- ▶ Postoji opasnost da se opečete na vruću ploču za kuvanje. Tokom rada na vrućem uređaju zaštitite Vaše ruke kuhinjskim rukavicama ili krpama za sudove. Koristite samo suve rukavice ili krpe. Mokre ili vlažne tkanine bolje provode toplotu i mogle bi prouzrokovati opekotine zbog pare.
- ▶ Ako u blizini ploče za kuvanje upotrebljavate električni uređaj, npr. ručni mikser, pazite da priključni kabl ne dođe u dodir sa vrućom pločom za kuvanje. Izolacija priključnog kabla bi mogla da se ošteti.
- ▶ So, šećer ili zrna peska, npr. prilikom čišćenja povrća, bi mogla prouzrokovati ogrebotine ukoliko dospeju ispod dna posude. Vodite računa da pre postavljanja posude za kuvanje staklokeramička ploča i dno posude budu čisti.
- ▶ Predmeti koji padnu na staklokeramičku ploču (čak i lagani predmeti kao što je npr. slanik) mogu prouzrokovati ogrebotine ili pukotine. Vodite računa da na staklokeramičku ploču ne padne nijedan predmet.
- ▶ Vrući predmeti na senzorskim tasterima i indikatorima bi mogli oštetiti elektroniku koja se nalazi ispod. Nikada ne ostavljajte vruće lonce ili tiganje na senzorske tastere i indikatore.
- ▶ Ako na vruću ploču za kuvanje dospeju i istope se šećer, jela koja sadrže šećer, plastika ili aluminijumska folija, prilikom hlađenja će oštetiti staklokeramičku ploču. Odmah isključite uređaj i strugačem za staklokeramičku ploču odmah uklonite temeljno ove materije. Pri tome koristite kuhinjske rukavice. Čim se staklokeramička ploča ohladi, očistite je uz pomoć sredstva za čišćenje staklokeramike.

## Sigurnosna uputstva i upozorenja

---

- ▶ Prazni lonci na uključenoj staklokeramičkoj ploči bi mogli prouzrokovati oštećenja. Ne ostavljajte ploču za kuvanje tokom rada bez nadzora!
- ▶ Lonci i tiganji koji imaju grubo dno mogu da ogrebu staklokeramičku ploču. Upotrebljavajte samo lonce i tiganje sa ravnim dnom.
- ▶ Kada želite da pomerite posudu, podignite je. Na taj način ćete izbeći pruge zbog otiranja i ogrebotine.
- ▶ Zbog velike brzine zagrevanja temperatura na dnu posude za kuvanje bi eventualno u najkraćem roku mogla dostići temperaturu samozapaljenja ulja ili masti. Ne ostavljajte ploču za kuvanje tokom rada bez nadzora.
- ▶ Masti i ulja zagrevajte maksimalno 1 minut i pri tom nikada ne koristite funkciju Booster.
- ▶ Samo za osobe sa pejsmejkerom: U neposrednoj blizini uključene ploče za kuvanje nastaje elektromagnetno polje. Nije verovatno da će škoditi pejsmejkeru. U slučaju nedoumice se ipak obratite proizvođaču pacemaker-a ili Vašem lekaru.
- ▶ Elektromagnetno polje uključene ploče za kuvanje može štetno da utiče na funkciju predmeta koji mogu da se namagnetišu. Kreditne kartice, memorijski medijumi, džepni računari itd. ne smeju da se nalaze u neposrednoj blizini uključene ploče za kuvanje.
- ▶ Metalni predmeti, koje držite u fioci ispod ploče za kuvanje, bi mogli da se zagreju tokom dužeg, intenzivnog korišćenja ploče za kuvanje.
- ▶ Ploča za kuvanje je opremljena ventilatorom za hlađenje. Ako se ispod ugrađene ploče za kuvanje nalazi fioka, treba voditi računa da bude dovoljno rastojanje između sadržaja fioke i donje strane ploče za kuvanje, kako bi se obezbedio dovoljan dovod hladnog vazduha za ploču za kuvanje.

## Sigurnosna uputstva i upozorenja

---

- ▶ Ako se ispod ugrađene ploče za kuvanje nalazi fioka, u njoj ne smete da čuvate šiljate ili male predmete, papir, salвете i sl. Ovi predmeti bi mogli proći kroz ventilacione otvore u kućište ili biti usisani i oštetiti ventilator ili smanjiti hlađenje.
- ▶ Na jednoj zoni za kuvanje, jednoj zoni za pečenje ili jednoj Flex oblasti za kuvanje nikada ne upotrebljavajte istovremeno 2 posude za kuvanje.
- ▶ Kada posuda za kuvanje stoji samo delimično na zoni za kuvanje ili pečenje, drške bi eventualno mogle jako da se zagreju. Posudu za kuvanje postavite uvek na sredinu zone za kuvanje ili pečenje.
- ▶ Flex oblast za kuvanje koristite isključivo za četvrtaste ili ovalne pekače.
- ▶ Ako za posuđe koristite indukcionu adaptersku ploču, indukciono generatori mogu da se oštete ili čak unište. Ne koristite indukciono adapterske ploče.

### Čišćenje i održavanje

- ▶ Para iz paročistača može da dospe do delova koji su pod naponom i da izazove kratki spoj.  
Za čišćenje ploče za kuvanje nikada ne upotrebljavajte paročistač.
- ▶ Ako je ploča za kuvanje postavljena iznad rerne ili šporeta sa funkcijom pirolize, nemojte da koristite ploču za kuvanje tokom postupka pirolize, jer može da se aktivira zaštita ploče za kuvanje od pregrevanja (pogledajte poglavlje „Upoznavanje“, odeljak „Sigurnosno isključivanje“).
- ▶ Firma Miele vam daje 15-godišnju, a najmanje 10-godišnju garanciju na dostavljanje funkcionalnih rezervnih delova nakon prestanka proizvodnje serije vaše ploče za kuvanje.

# Održivost i zaštita životne sredine

---

## Saveti za uštedu energije

- Ako je moguće, kuvajte samo u poklopljenim loncima ili tiganjima. Tako ćete sprečiti da toplota nepotrebno izlazi napolje.
- Kuvajte sa malo vode.
- Kada jelo zakuva ili se zapeče, smanjite blagovremeno nivo snage.
- Upotrebite ekspres lonac da biste skratili vreme kuvanja.

## Odlaganje ambalaže

Ambalaža služi za rukovanje i štiti uređaj od oštećenja tokom transporta. Ambalažni materijali su odabrani sa stanovišta ekološke kompatibilnosti i tehnike odlaganja otpada i generalno se mogu reciklirati.

Recikliranjem ambalaže štede se sirovine. Koristite mesta za sakupljanje reciklabilnih materijala i opcije povrata za specifične materijale. Vaša Miele servisna služba će uzeti transportno pakovanje.

## Odlaganje starog uređaja

Električni i elektronski uređaji sadrže različite vredne materijale. Oni sadrže i određene supstance, smeše i komponente koje su bile neophodne za njihovo funkcionisanje i bezbednost. U kućnom otpadu, kao i prilikom nestručnog tretmana, one mogu imati štetan uticaj na ljudsko zdravlje i životnu sredinu. Zato nikada ne odlažite Vaš stari uređaj u kućni otpad.

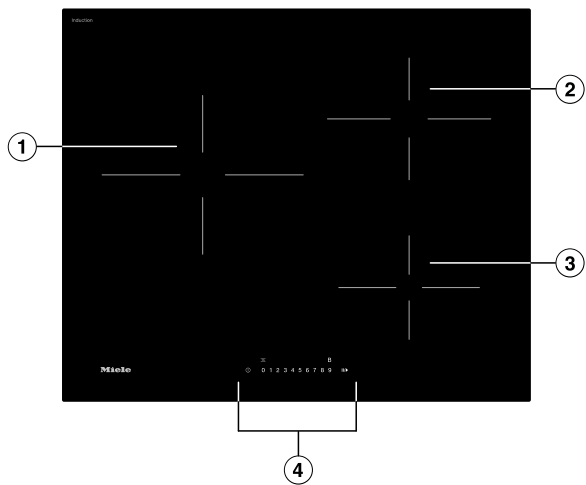


Umesto toga koristite zvanična, uređena mesta za besplatno sakupljanje i preuzimanje, kao i recikliranje električnih i elektronskih uređaja u opštini, kod prodavaca ili firme Miele. Vi ste po zakonu lično odgovorni za brisanje eventualnih ličnih podataka na starom uređaju koji se odlaže. Zakonski ste u obavezi da uklonite iskorišćene baterije i akumulatore, kao i lampe, koji se mogu ukloniti bez uništavanja. Odnosite ih na odgovarajuće mesto za sakupljanje otpada gde se mogu besplatno odložiti. Pobrinite se da Vaš stari uređaj do uklanjanja čuvate tako da bude osiguran od pristupa dece.



## Ploča za kuvanje

KM 7360 FR, KM 7360 FL

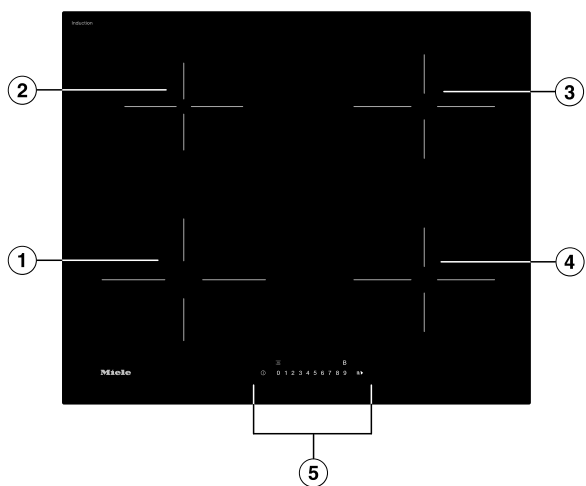


- ① Zona za kuvanje sa funkcijom Booster
- ② Zona za kuvanje sa funkcijom Booster
- ③ Zona za kuvanje sa funkcijom Booster
- ④ Elementi za rukovanje i indikatori

# Upoznavanje

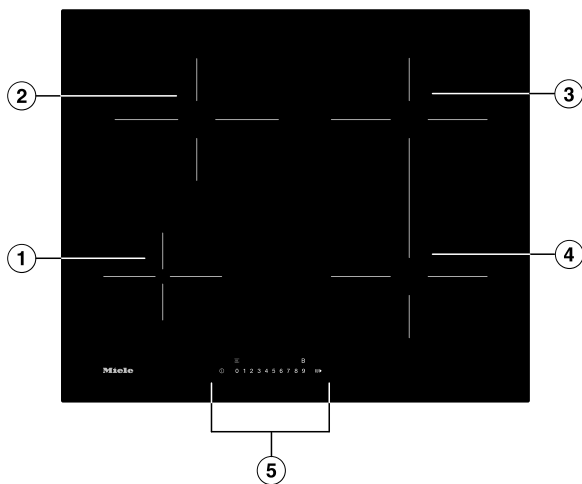
---

KM 7361 FR, KM 7361 FL



- ① Zona za kuvanje sa funkcijom Booster
- ② Zona za kuvanje sa funkcijom Booster
- ③ Zona za kuvanje sa funkcijom Booster
- ④ Zona za kuvanje sa funkcijom Booster
- ⑤ Elementi za rukovanje i indikatori

## KM 7363 FR, KM 7363 FL

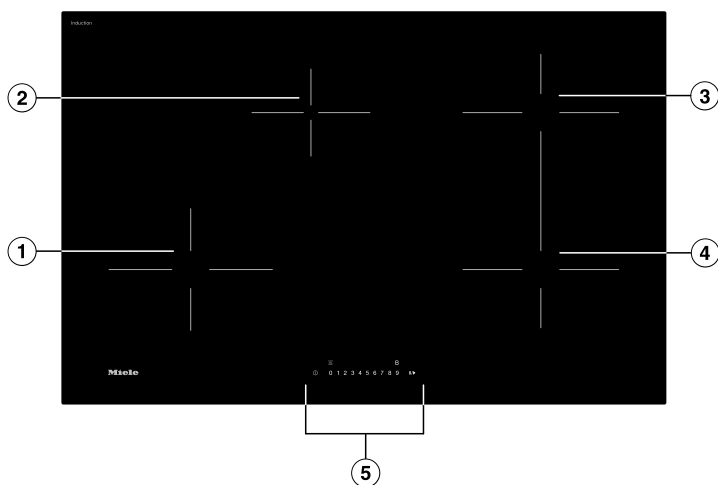


- ① Zona za kuvanje sa funkcijom Booster
- ② Zona za kuvanje sa funkcijom Booster
- ③ Flex zona za kuvanje sa funkcijom Booster može da se kombinuje sa Flex zonom za kuvanje ④ uz Flex oblast za kuvanje
- ④ Flex zona za kuvanje sa funkcijom Booster
- ⑤ Elementi za rukovanje i indikatori

# Upoznavanje

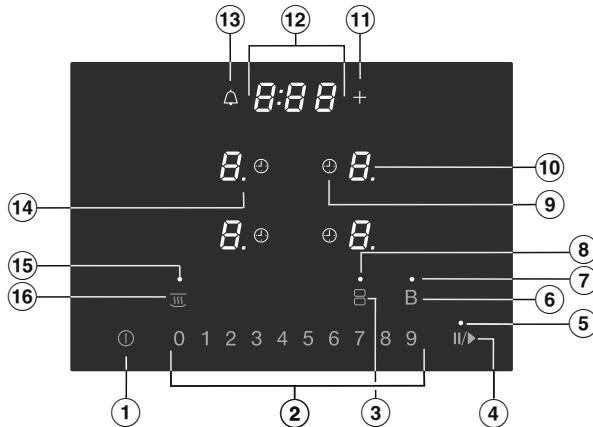
---

KM 7373 FR, KM 7373 FL



- ① Zona za kuvanje sa funkcijom Booster
- ② Zona za kuvanje sa funkcijom Booster
- ③ Flex zona za kuvanje sa funkcijom Booster  
može da se kombinuje sa Flex zonom za kuvanje ④ uz Flex oblast za kuvanje
- ④ Flex zona za kuvanje sa funkcijom Booster
- ⑤ Elementi za rukovanje i indikatori

## Elementi za rukovanje i indikatori



- ① Senzorski taster ploče za kuvanje Uključeno/Isključeno
- ② Senzorski tasteri, numerički niz
  - Za podešavanje nivoa snage
  - Za podešavanje vremena
- ③ Senzorski taster Flex zone za kuvanje (zavisno od modela)  
Za ručno spajanje/odvajanje Flex zone za kuvanje
- ④ Senzorski taster Stop&Go  
Za zaustavljanje/pokretanje tekućeg procesa kuvanja
- ⑤ Indikator Stop&Go  
Funkcija Stop&Go je aktivirana
- ⑥ Senzorski taster Booster
- ⑦ Indikator Booster funkcije  
Funkcija Booster je aktivirana
- ⑧ Indikator Flex zone za kuvanje (zavisno od modela)
- ⑨ Senzorski taster automatskog isključivanja  
Automatski isključuje zone za kuvanje

# Upoznavanje

---

- ⑩ Senzorski taster za biranje i prikaz zona za kuvanje
  - 0* Zona za kuvanje je spremna za rad
  - 1 do 9* Nivo snage
  - ≡* Preostala toplota
  - R* Automatika intenzivnog zagrevanja
  - ∪* Posuđe za kuvanje nedostaje ili nije pogodno za upotrebu
  - „* Booster
  - h* Održavanje toplote
- ⑪ Senzorski taster za unos
  - Za promenu funkcije programiranja
  - Za podešavanje vremena
- ⑫ Indikator tajmera
  - 0:00 do 9:59* Vreme
  - LOC* Funkcija blokade uključivanja/zaključavanja je aktivirana
  - dE* Demo mod je aktiviran
- ⑬ Senzorski taster alarma za kratkotrajne vremenske intervale
- ⑭ Indikator nivoa snage - prošireni opseg podešavanja
- ⑮ Indikator održavanja toplote
  - Funkcija održavanja toplote je aktivirana
- ⑯ Senzorski taster za održavanja toplote
  - Za aktiviranje/deaktiviranje funkcije održavanja toplote

## Podaci o zonama za kuvanje

KM 7360 FR, KM 7360 FL				
Zona za kuvanje	Ø u cm <sup>1</sup>	Maks. snaga u W pri 230 V <sup>2</sup>		Povezana zona za kuvanje <sup>3</sup>
①	14–28	normalno	2.300	-
		Booster	3.000	
②	11–22	normalno	2.300	③
		Booster	3.000	
③	9–16	normalno	1.350	②
		Booster	1.850	
		Ukupno	6.600	

<sup>1</sup> Unutar navedene oblasti možete da koristite posuđe za kuvanje sa bilo kojim prečnikom dna.

<sup>2</sup> Navedena snaga može da varira zavisno od veličine i materijala posuđa za kuvanje.

<sup>3</sup> Zona za kuvanje je električno spojena sa ovom zonom za kuvanje kako bi mogla da se poveća snaga, pogledajte poglavlje „Upoznavanje“, odeljak „Upravljanje napajanjem“.

# Upoznavanje


KM 7361 FR, KM 7361 FL				
Zona za kuvanje	Ø u cm <sup>1</sup>	Maks. snaga u W pri 230 V <sup>2</sup>		Povezana zona za kuvanje <sup>3</sup>
①	11–22	normalno Booster	2.300 3.000	②
②	9–16	normalno Booster	1.350 1.850	①
③	10–19	normalno Booster	1.400 2.100	④
④	10–19	normalno Booster	1.400 2.100	③
		Ukupno	7.300	

<sup>1</sup> Unutar navedene oblasti možete da koristite posuđe za kuvanje sa bilo kojim prečnikom dna.

<sup>2</sup> Navedena snaga može da varira zavisno od veličine i materijala posuđa za kuvanje.

<sup>3</sup> Zona za kuvanje je električno spojena sa ovom zonom za kuvanje kako bi mogla da se poveća snaga, pogledajte poglavlje „Upoznavanje“, odeljak „Upravljanje napajanjem“.




KM 7363 FR, KM 7363 FL					
Zona za kovanje	Veličina u cm <sup>1</sup>		Maks. snaga u W pri 230 V <sup>2</sup>	Povezana zona za kovanje <sup>3</sup>	
	Ø				
①	9–16	-	normalno Booster	1.350 1.850	②
②	11–22	-	normalno Booster	2.300 3.000	①
③	11–21	11 x 11 – 21 x 21	normalno Booster	2.100 3.000	④
④	11–21	11 x 11 – 21 x 21	normalno Booster	2.100 3.000	③
③ + ④	-	11 x 25 – 21 x 42	normalno Booster	3.000 3.650	-
			Ukupno	7.300	

<sup>1</sup> Unutar navedene oblasti možete da koristite posuđe za kovanje bilo kog prečnika dna/površine dna (širina x dubina).

<sup>2</sup> Navedena snaga može da varira u zavisnosti od veličine i materijala posuđa za kovanje.

<sup>3</sup> Zona za kovanje je električno spojena sa ovom zonom za kovanje kako bi mogla da se poveća snaga (vidi poglavlje „Upoznavanje“, odeljak „Upravljanje napajanjem“).

# Upoznavanje

KM 7372 FR, KM 7372 FL, KM 7373 FR, KM 7373 FL					
Zona za kovanje	Veličina u cm <sup>1</sup>		Maks. snaga u W pri 230 V <sup>2</sup>	Povezana zona za kovanje <sup>3</sup>	
	∅				
①	11–22	-	normalno Booster	2.300 3.000	④
②	9–16	-	normalno Booster	1.350 1.850	③
③	11–21	11 x 11 – 21 x 21	normalno Booster	2.100 3.000	②
④	11–21	11 x 11 – 21 x 21	normalno Booster	2.100 3.000	①
③ + ④	-	11 x 25 – 21 x 42	normalno Booster	3.000 3.650	-
			Ukupno	7.300	

<sup>1</sup> Unutar navedene oblasti možete da koristite posuđe za kovanje bilo kog prečnika dna/površine dna (širina x dubina).

<sup>2</sup> Navedena snaga može da varira u zavisnosti od veličine i materijala posuđa za kovanje.

<sup>3</sup> Zona za kovanje je električno spojena sa ovom zonom za kovanje kako bi mogla da se poveća snaga (vidi poglavlje „Upoznavanje“, odeljak „Upravljanje napajanjem“).

## Upravljanje napajanjem

### Ukupna snaga

Ploča za kuvanje ima maksimalnu ukupnu snagu koja iz bezbednosnih razloga ne sme da se prekorači.

Što je veća ukupna snaga ploče za kuvanje, više nivoa snage/funkcija može da se koristi na svim zonama za kuvanje istovremeno.

Ako podešeni nivoi snage/funkcije zahtevaju više snage nego što može da obezbedi ukupna snaga, ploča za kuvanje će raspodeliti moguću snagu na zone za kuvanje.

### Raspodela snage

Na ploči za kuvanje se mogu međusobno spojiti 2 zone za kuvanje. Povezivanje omogućava prenos snage sa jedne zone za kuvanje (A) na drugu zonu za kuvanje (B). Prilikom prenosa se smanjuje snaga na zoni za kuvanje (A).

Primer: Funkcija Booster zone za kuvanje (B) se aktivira.

Zona za kuvanje (B) koja zahteva snagu određuje se poslednjim podešavanjem na ploči za kuvanje.

Maksimalnu ukupnu snagu i koje su zone za kuvanje međusobno povezane možete da pronađete u poglavlju „Upoznavanje“, odeljak „Podaci o zonama za kuvanje“.

Možete da smanjite maksimalnu ukupnu snagu (vidi poglavlje „Prilagođavanje podešavanja“).

## Uticaj raspodele snage

Kada zona za kuvanje emituje snagu, to može imati sledeće efekte na zonu za kuvanje koja emituje snagu:

- Nivo snage se smanjuje.
- Automatika intenzivnog zagrevanja se deaktivira. Kuvanje se nastavlja na podešenom stepenu za nastavak kuvanja. Ako snaga nije dovoljna, tada se nivo snage dalje smanjuje.
- Booster se deaktivira.
- Zona za kuvanje se isključuje.

Kada zona za kuvanje prestane da emituje snagu, nivo snage se može ponovo povećati.

**Savet:** Ako želite da pripremite velike količine namirnica na jednoj zoni za kuvanje, podesite druge zone za kuvanje na niže nivoe snage.

# Upoznavanje

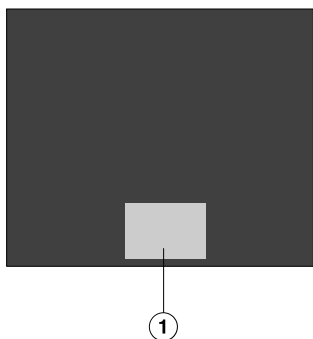
---

## Princip rukovanja

### Isključena ploča za kuvanje

Kada je ploča za kuvanje isključena, vidljivi su samo simboli odštampani na senzorskim tasterima i numeričkom nizu. Kada uključite ploču za kuvanje, svetle ostali senzorski tasteri.

### Rukovanje



① Oblast senzorskih tastera i indikatora

Vaša staklokeramička ploča za kuvanje je opremljena senzorskim tasterima koji reaguju na dodir prstom.

Svaka reakcija senzorskih tastera se potvrđuje zvučnim signalom.

Prilikom uključivanja senzorski taster za uključivanje/isključivanje ① morate iz bezbednosnih razloga da dodirujete malo duže nego ostale tastere.

## Izbor zone za kuvanje

Ako želite da izvršite podešavanja na zoni za kuvanje, zona za kuvanje mora biti izabrana.

Da biste izabrali zonu za kuvanje, dodirnite odgovarajući indikator zone za kuvanje. Nakon što ste dodirnuli indikator zone za kuvanje, on počinje da treperi. Dokle god indikator zone za kuvanje treperi, zona za kuvanje je izabrana i možete izvršiti podešavanja na zoni za kuvanje.

**Izuzetak:** Ako radi samo jedna zona za kuvanje, podešavanja se mogu izvršiti bez izbora.

## Umrežavanje

Vaša ploča za kuvanje je opremljena integrisanim WLAN modulom. Ploča za kuvanje može da se poveže na vašu kućnu WLAN mrežu ili samo na vaš Miele aspirator.

### Miele@home

Nakon instaliranja Miele aplikacije na mobilnom krajnjem uređaju, možete da izvršite sledeće radnje:

- da očitajte informacije o radnom stanju vaše ploče za kuvanje
- da očitajte informacije o toku programa vaše ploče za kuvanje
- da konfigurirate Miele@home mrežu sa drugim Miele kućnim uređajima koji podržavaju WLAN
- da automatski upravljate povezanim Miele aspiratorom preko podešavanja ploče za kuvanje (Con@ctivity 3.0)

## Direktna veza sa aspiratorom

Kada uspostavite direktnu vezu sa Miele aspiratorom, možete da izvršite sledeće radnje:

- da automatski upravljate povezanim Miele aspiratorom preko podešavanja ploče za kuvanje (Con@ctivity 3.0)

# Upoznavanje

---

## Funkcije

### Con@ctivity 3.0

Con@ctivity 3.0 opisuje direktnu komunikaciju između vaše ploče za kuvanje i Miele aspiratora. Komunikacija se ostvaruje umrežavanjem. Con@ctivity 3.0 omogućava automatsko upravljanje aspiratorom u zavisnosti od radnog stanja vaše ploče za kuvanje.

Više informacija o tome možete da prođete u uputstvu za upotrebu i montažu vašeg aspiratora.

### Konstantno prepoznavanje posuđa

Kada stavite posuđe za kuvanje na zonu za kuvanje, numerički niz za zonu za kuvanje se automatski aktivira.

### Prepoznavanje posuđa i veličine posuđa

Posuđe i njegova veličina prepoznaju se unutar zone za kuvanje. Emitovanje energije se prilagođava veličini posuđa.

### Flex oblast za kuvanje

U zavisnosti od modela, vaša ploča za kuvanje nema Flex oblast za kuvanje.

U Flex oblasti za kuvanje, 2 Flex zone za kuvanje su povezane zajedno. Ovo omogućava upotrebu većeg posuđa za kuvanje.

Flex zone za kuvanje se automatski zajedno uključuju u Flex oblast za kuvanje ako postavite dovoljno veliko posuđe za kuvanje (pogledajte poglavlje „Upoznavanje“, odeljak „Podaci o zonama za kuvanje“). Flex zone za kuvanje možete takođe ručno da uključite zajedno.

### Booster

Funkcija Booster pojačava snagu kako bi se brzo zagrejele velike količine, npr. vode za kuvanje testenine.

### Stop&Go

Prilikom aktiviranja funkcije Stop&Go nivo snage svih uključenih zona za kuvanje se smanjuje na 1. Prilikom deaktiviranja zone za kuvanje nastavljaju da rade sa poslednje podešenim nivoom snage.

**Savet:** Koristite ovu funkciju kada morate brzo da očistite isprljane upravljačke elemente ili kada postoji opasnost da tečnost proključa.

### Prošireni nivoi snage

Možete da uključite još nivoa između pojedinačnih nivoa snage. Pomoću ovih međunivoa, možete preciznije da podešite snagu za posuđe za kuvanje.

### Automatika intenzivnog zagrevanja

Kada je aktivirana automatika intenzivnog zagrevanja, automatski se vrši zagrevanje maksimalnom snagom (intenzivno kuvanje), a potom vraćanje na podešeni nivo snage (stepen za nastavak kuvanja).

## Tajmer

Tajmer može da se koristi za 2 funkcije:

- za podešavanje kratkotrajnog vremenskog intervala
- za automatsko isključivanje zone za kuvanje

Funkcije možete koristiti istovremeno.

## Alarm za kratkotrajne vremenske intervale

Možete da podesite alarm za postupke nezavisne od ploče za kuvanje.

## Automatsko isključivanje

Možete da podesite vreme nakon kojeg će se zona za kuvanje automatski isključiti. Ovu funkciju možete istovremeno da koristite za sve zone za kuvanje.

## Blokada uključivanja

Kada je aktivirana blokada uključivanja uređaja, ne možete da uključite ploču za kuvanje.

## Zaključavanje

Zaključavanje se aktivira kada je ploča za kuvanje uključena. Kada je zaključavanje aktivirano, ploča za kuvanje može da se koristi samo u ograničenoj meri.

## Opoziv funkcija

Ako tokom rada ploča za kuvanje bude slučajno isključena, pomoću ove funkcije možete ponovo da uspostavite sva podešavanja. Ploču za kuvanje morate ponovo da uključite u roku od 10 sekunde nakon isključivanja.

## Održavanje toplote

Pomoću ove funkcije, namirnice se mogu održavati toplim odmah nakon pripreme.

Maksimalno vreme održavanja toplote iznosi 2 sata.

## Programiranje

Programiranje ploče za kuvanje možete da prilagodite vašim ličnim potrebama.

## Demo režim

Ova funkcija omogućava specijalizovanom prodavcu da prezentuje ploču za kuvanje bez zagrevanja.

## Prikaz preostale toplote


Kada je zona za kuvanje vruća, posle isključivanja svetli prikaz preostale toplote.

Hlađenjem zone za kuvanje crtice na prikazu preostale toplote gase se jedna za drugom. Poslednja crtica se gasi tek kada bez opasnosti možete da dodirnete zone za kuvanje.

# Upoznavanje

## Sigurnosno isključivanje

### Senzorski tasteri su pokriveni

Vaša ploča za kuvanje se automatski isključuje ako jedan ili više senzorskih tastera budu pokriveni duže od 10 sekundi, npr. zbog kontakta sa prstom, prekipelog jela ili odloženih predmeta. Na indikatoru tajmera se na nekoliko sekundi prikazuje *F*. Ako je u pitanju senzorski taster , svetli *F* sve dok se ne uklone predmeti ili nečistoće.

Kada uklonite predmete ili nečistoće, gasi se *F* i ploča za kuvanje je ponovo spremna za rad.

### Predugo vreme rada uređaja

Funkcija sigurnosnog isključivanja se automatski aktivira kada se jedna zona za kuvanje zagreva neobično dugo. Ovaj vremenski period zavisi od odabranog nivoa snage. Ako se taj period prekorači, zona za kuvanje se isključuje i prikaže se prikaz preostale toplote. Kada isključite pa uključite zonu za kuvanje, ona je ponovo spremna za rad.

Sigurnosno isključivanje možete da podesite promenom stepena sigurnosti (pogledajte poglavlje „Prilagođavanje podešavanja“).

Nivo snage*	Maksimalno vreme rada [sat:min]		
	Stepen sigurnosti		
	0**	1	2
1	10:00	8:00	5:00
1.	10:00	7:00	4:00
2/2.	5:00	4:00	3:00
3/3.	5:00	3:30	2:00
4/4.	4:00	2:00	1:30
5/5.	4:00	1:30	1:00
6/6.	4:00	1:00	0:30
7/7.	4:00	0:42	0:24
8	4:00	0:30	0:20
8.	4:00	0:30	0:18
9	1:00	0:24	0:10

\* Nivoi snage sa tačkom se mogu podesiti samo kod proširenog opsega nivoa snage (pogledajte poglavlje „Opsezi podešavanja“).

\*\* Fabričko podešavanje



## Zaštita od pregrevanja

Da biste sprečili oštećenje ploče za kuvanje usled previsokih temperatura, zaštita od pregrevanja pokreće jednu od sledećih mera:

### Mere zaštite od pregrevanja

- Prekida se uključena funkcija Booster.
- Podešen nivo snage se smanjuje.
- Zona za kuvanje se isključuje. Na indikatoru tajmera treperi *Err* naizmenično sa *044*.
- Sve zone za kuvanje se isključuju.

## Uzroci aktiviranja zaštite od pregrevanja

Zaštita od pregrevanja može da se aktivira u sledećim situacijama:

- Zagreva se prazno posuđe za kuvanje.
- Masnoća ili ulje se zagreva uz veliki nivo snage.
- Donja strana ploče za kuvanje nema dovoljno ventilacije.
- Vruća zona za kuvanje se ponovo uključuje nakon nestanka struje.

# Pokretanje

---

## Raspakivanje ploče za kuvanje

- Zalepite natpisnu pločicu, koja je priložena uz isporučenu dokumentaciju, na mesto predviđeno u poglavlju „Servisna služba“.
- Uklonite eventualno postavljene zaštitne folije i nalepnice.

## Prvo čišćenje ploče za kuvanje

- Pre prve upotrebe, obrišite ploču za kuvanje vlažnom krpom.
- Osušite ploču za kuvanje.

## Prvo puštanje ploče za kuvanje u rad

Metalne komponente su zaštićene sredstvom za održavanje. Kada se ploča za kuvanje prvi put pušta u rad, stvaraju se neprijatni mirisi i eventualno para. Zagrevanjem indukcionih kalemova se tokom prvih sati rada takođe javlja neprijatan miris. Prilikom svake naredne upotrebe neprijatni miris se oseća sve manje i konačno nestaje.

Neprijatni miris i para koja se eventualno pojavi ne ukazuju na pogrešno priključivanje ili kvar na uređaju i nisu štetni po zdravlje.

## Miele@home

### Instalacija Miele aplikacije

Korišćenje Miele aplikacije zavisi od raspoloživosti usluge Miele@home u vašoj zemlji. Informacije o raspoloživosti možete da pronađete na internet stranici [www.miele.com](http://www.miele.com).

Miele aplikacija je dostupna besplatno na Apple App Store® ili Google Play Store™.



- Instalirajte Miele aplikaciju na svom krajnjem uređaju.

### Konfigurisanje usluge Miele@home

WLAN veza deli jedan frekventni opseg sa drugim uređajima (npr. mikrotalasnim rernama, igračkama na daljinsko upravljanje). Usled toga prilikom povezivanja može doći do smetnji, povremeno ili potpuno. Iz tog razloga ne može da se obezbedi stalna raspoloživost ponuđenih funkcija.

U umreženom režimu pripravnosti ploči za kuvanje je potrebno maks. 2 W.

Postoji više mogućnosti da svoju ploču za kuvanje povežete u WLAN mrežu.

# Pokretanje

---

## Povezivanje putem Miele aplikacije

- Dostupna je kućna WLAN mreža.
- Na mestu postavljanja ploče za kuvanje, signal vaše WLAN mreže je dovoljno jak.
- Ne postoji direktna WLAN veza između ploče za kuvanje i Miele aspiratora (Con@ctivity 3.0).
- Miele aplikacija je instalirana na vašem krajnjem uređaju.

- Pokrenite Miele aplikaciju.
- Uključite ploču za kuvanje.
- Dodirnite istovremeno senzorske tastere 0 i 5 u trajanju od 6 sekundi.

Sekunde na indikatoru tajmera se odbrojavaju unazad. Po isteku se na indikatoru tajmera prikazuje kôd  $\mathcal{L}:01$  u trajanju od 10 sekundi.

Sada imate 10 minuta da konfigurirate WLAN.

- Sledite korisničko uputstvo u aplikaciji.

Možete da koristite sve Miele@home funkcije.

## Povezivanje preko funkcije WPS

- Dostupna je kućna WLAN mreža.
- Na mestu postavljanja ploče za kuvanje, signal vaše WLAN mreže je dovoljno jak
- Ne postoji direktna WLAN veza između ploče za kuvanje i Miele aspiratora (Con@ctivity 3.0).
- Posedujete ruter koji podržava (WiFi Protected Setup).

- Dodirnite istovremeno senzorske tastere 0 i 6 u trajanju od 6 sekundi.

Sekunde na indikatoru tajmera se odbrojavaju unazad. Po isteku, na indikatoru tajmera se tokom pokušaja uspostavljanja veze pojavljuje trčeće svetlo (maksimalno 120 sekundi).

Prijavljivanje putem funkcije WPS je aktivno tokom ovih 120 sekundi.

- Aktivirajte funkciju WPS na vašem ruteru.

Ukoliko je povezivanje bilo uspešno, na indikatoru tajmera se prikazuje kôd  $\mathcal{L}:02$ . Ukoliko veza nije mogla da se uspostavi, na indikatoru tajmera se prikazuje kôd  $\mathcal{L}:01$ . Eventualno niste dovoljno brzo aktivirali WPS na vašem ruteru. Ponovo izvršite gorenavedene korake.

- Instalirajte Miele aplikaciju.
- Sledite korisničko uputstvo u aplikaciji.

Možete da koristite sve Miele@home funkcije.

**Savet:** Ukoliko WLAN ruter nema WPS kao metodu povezivanja, koristite povezivanje pomoću Miele aplikacije.

# Pokretanje

---

## Prekid postupka

- Dodirnite bilo koji senzorski taster.

## Resetovanje podešavanja

Resetujte podešavanja kada ploču za kuvanje budete odlagali, prodavali ili puštali u rad već korišćenu ploču za kuvanje. Samo tako ćete biti sigurni da ste uklonili sve lične podatke i da prethodni vlasnik neće moći više da ima pristup ploči za kuvanje.

Prilikom zamene rutera nije potrebno resetovanje.

- Uključite ploču za kuvanje.
- Dodirnite istovremeno senzorske tastere 0 i 9 u trajanju od 6 sekundi.

Sekunde na indikatoru tajmera se odbrojavaju unazad.

Po isteku se na indikatoru tajmera prikazuje kôd  $E:00$  u trajanju od 10 sekundi.

## Podešavanje direktne veze sa aspiratorom

U umreženom režimu pripravnosti ploči za kuvanje je potrebno maks. 2 W.

### Dostupnost WLAN veze

WLAN veza deli frekventni opseg sa drugim uređajima (npr. mikrotalasnim reernama, igračkama na daljinsko upravljanje). Usled toga prilikom povezivanja može doći do smetnji, povremeno ili potpuno. Iz tog razloga ne može da se obezbedi stalna raspoloživost ponuđenih funkcija.

## Podešavanje direktne veze sa aspiratorom

Neophodne informacije o povezivanju aspiratora pronaći ćete u odgovarajućem uputstvu za upotrebu i montažu.

- Miele aspirator sa Con@ctivity 3.0
- Ploča za kuvanje nije integrisana u vašu kućnu mrežu (Miele@home)

- Uključite ploču za kuvanje.
- Dodirnite istovremeno senzorske tastere 0 i 7 u trajanju od 6 sekundi.

Sekunde na indikatoru tajmera se odbrojavaju unazad. Po isteku se na indikatoru tajmera tokom pokušaja uspostavljanja veze pojavljuje trčeće svetlo. Ukoliko je povezivanje bilo uspešno, na indikatoru tajmera se prikazuje kôd  $\mathcal{E}:02$ . Ukoliko veza nije mogla da se uspostavi, na indikatoru tajmera se prikazuje kôd  $\mathcal{E}:01$ . Ponovo izvršite gorenavedene korake.

Nakon uspešnog povezivanja na aspiratoru konstantno svetle indikatori 2 i 3.

- Pritisnite taster za naknadni rad  $\text{5} \text{ } \text{↵}$  da biste napustili režim za povezivanje na aspiratoru.

Funkcija Con@ctivity 3.0 je sada aktivirana.

# Pokretanje

---

## Prekid postupka

- Dodirnite bilo koji senzorski taster.

## Resetovanje podešavanja

Resetujte podešavanja kada ploču za kuvanje budete odlagali, prodavali ili puštali u rad već korišćenu ploču za kuvanje. Samo tako ćete biti sigurni da ste uklonili sve lične podatke i da prethodni vlasnik neće moći više da ima pristup ploči za kuvanje.

Prilikom zamene rutera nije potrebno resetovanje.

- Uključite ploču za kuvanje.
- Dodirnite istovremeno senzorske tastere 0 i 9 u trajanju od 6 sekundi.

Sekunde na indikatoru tajmera se odbrojavaju unazad.

Po isteku se na indikatoru tajmera prikazuje kôd  $E:00$  u trajanju od 10 sekundi.



## Bezbednosne napomene o rukovanju

 Opasnost od požara usled pregrejanih namirnica.

Namirnica, koja se priprema bez nadzora, može da se pregreje i zapali.

Ne ostavljajte ploču za kuvanje tokom rada bez nadzora.

 Opasnost od opekotina usled vrućih zona za kuvanje.

Po završetku postupka kuvanja zone za kuvanje su vruće.


Ne dodirujte zone za kuvanje dok svetle prikazi preostale toplote.

 Opasnost od opekotina usled vrućih predmeta.

Kada je ploča za kuvanje uključena, ako je slučajno uključite ili ako ima preostale toplote, postoji opasnost da se metalni predmeti koji su ostali na ploči zagreju.

Ne upotrebljavajte ploču za kuvanje za odlaganje predmeta.

Posle upotrebe isključite ploču za kuvanje pomoću senzorskog tastera .

 Vruće posuđe za kuvanje na senzorskim tasterima i indikatorima bi moglo da ošteti elektroniku koja se nalazi ispod.

Senzorski tasteri ne reaguju.

Dolazi do nenamernog uključivanja i isključivanja.

Ploča za kuvanje se samostalno isključuje (vidi poglavlje „Upoznavanje“, odeljak „Sigurnosno isključivanje“).

Ne odlažite vruće posuđe za kuvanje na senzorske tastera i indikatore.

# Rukovanje

## Uključivanje ploče za kuvanje

- Dodirnite senzorski taster ①.

Ostali senzorski tasteri svetle.

Ako ne izvršite dalje podešavanje, ploča za kuvanje se iz bezbednosnih razloga ponovo isključuje posle nekoliko sekundi.

## Isključivanje ploče za kuvanje/zone za kuvanje

### Isključivanje ploče za kuvanje

- Da biste isključili ploču za kuvanje, a time i sve zone za kuvanje, dodirnite senzorski taster ①.

### Isključivanje zone za kuvanje

- Da biste isključili zonu za kuvanje, dodirnite odgovarajući indikator zone za kuvanje.

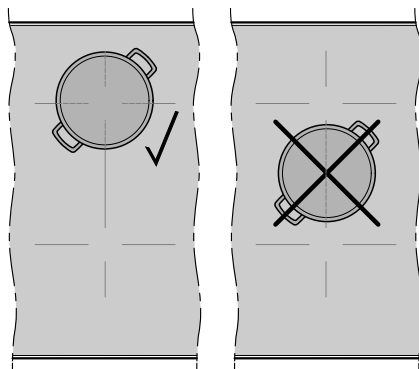
Indikator zone za kuvanje počinje da treperi.

- Dodirnite senzorski taster 0 na numeričkom nizu.

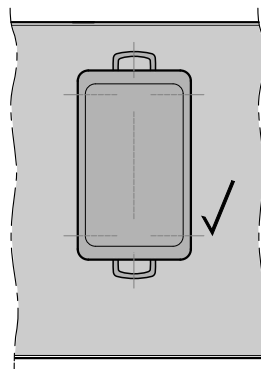
## Pozicioniranje posuđa za kuvanje

Usklađivanje veličine posuđa i položaja možete naći u podacima o zonama za kuvanje vašeg modela ploče za kuvanje (pogledajte poglavlje „Upoznavanje“, odeljak „Podaci o zonama za kuvanje“).

- Pozicionirajte posuđe kao što je prikazano u nastavku:



Flex zona za kuvanje



Flex oblast za kuvanje (u zavisnosti od modela)

## Nivo snage

### Podešavanje nivoa snage

Fabrički je aktivirano konstantno prepoznavanje posuđa (vidi poglavlje „Prilagođavanje podešavanja“). Kada je ploča za kuvanje uključena, a vi stavite posuđe za kuvanje na neku zonu za kuvanje, indikator zone za kuvanje počinje da treperi.

- Stavite posuđe za kuvanje na željenu zonu za kuvanje.

Indikator zone za kuvanje počinje da treperi.

- Na numeričkom nizu dodirnite senzorski taster koji odgovara željenom nivou snage.

Na indikatoru zone za kuvanje treperi podešeni nivo snage nekoliko sekundi, a potom svetli konstantno.

### Podešavanje nivoa snage – prošireni opseg podešavanja

Prošireni opseg podešavanja za nivoe snage je podešen (pogledajte poglavlje „Prilagođavanje podešavanja“).

- Dodirnite numerički niz između senzorskih tastera.

Podešeni nivo snage treperi nekoliko sekundi, a potom svetli konstantno. Međunivoi su predstavljeni svetlećom tačkom pored broja.


## Promena nivoa snage

- Dodirnite odgovarajući indikator zone za kuvanje.

Indikator zone za kuvanje počinje da treperi.

- Na numeričkom nizu dodirnite senzorski taster koji odgovara željenom nivou snage.

## Ručno istovremeno/odvojeno uključivanje Flex zona za kuvanje

- Ako želite da izvršite ručno istovremeno ili odvojeno uključivanje Flex zona za kuvanje, dodirnite taster .

# Rukovanje

---

## Booster

### Aktiviranje funkcije Booster

Ako je funkcija Booster aktivirana, podešavanje spojene zone za kuvanje može da se promeni, pogledajte poglavlje „Upoznavanje“, odeljak „Upravljanje napajanjem“.

Funkciju Booster možete istovremeno da koristite za maksimalno 2 zone za kuvanje.

Funkcija Booster je aktivna maksimalno 5 minuta.

- Stavite posuđe za kuvanje na odgovarajuću zonu za kuvanje.
- Po potrebi podesite nivo snage.
- Dodirnite senzorski taster **B**.

Na indikatoru zone za kuvanje se pojavljuje „“.

### Deaktiviranje funkcije Booster

- Dodirnite senzorski taster **B**.

ili

- Podesite drugi nivo snage.

Ako deaktivirate Booster ili pri kraju vremena funkcije Booster, a

- nivo snage nije podešen pre nego što je funkcija Booster aktivirana, vrši se automatsko vraćanje na nivo snage 9.
- nivo snage je bio podešen pre nego što je funkcija Booster aktivirana, vrši se vraćanje na prethodno izabrani nivo snage.

## Aktiviranje/deaktiviranje funkcije Stop&Go

Stepene snage i podešavanje tajmera ne možete da promenite, možete samo da isključite ploču za kuvanje. Kratkotrajni vremenski interval, vremena isključivanja, vremena funkcije Booster i vremena za intenzivno kuvanje teku dalje.

Ukoliko ova funkcija ne bude deaktivirana u roku od 1 sata, ploča za kuvanje se isključuje.

- Dodirnite senzorski taster **II/▶**.

## Automatika intenzivnog zagrevanja

Vreme intenzivnog zagrevanja zavisi od podešenog stepena za nastavak kuvanja:

Stepen za nastavak kuvanja*	Vreme intenzivnog zagrevanja [min:sek]
1	oko 0:15
1.	oko 0:15
2	oko 0:15
2.	oko 0:15
3	oko 0:25
3.	oko 0:25
4	oko 0:50
4.	oko 0:50
5	oko 2:00
5.	oko 5:50
6	oko 5:50
6.	oko 2:50
7	oko 2:50
7.	oko 2:50
8	oko 2:50
8.	oko 2:50
9	–

\* Stepeni za nastavak kuvanja sa tačkom su podesivi samo kod proširenog opsega nivoa snage (vidi poglavlje „Prilagođavanje podešavanja“).

## Aktiviranje automatike intenzivnog zagrevanja

- Dodirnite kratko indikator željene zone za kuvanje.
- Dodirujte senzorski taster željenog stepena za nastavak kuvanja dok se ne začuje zvučni signal i dok ne zasvetli *R* na indikatoru zone za kuvanje.

Za vreme brzog intenzivnog kuvanja (vidi tabelu) naizmenično trepere *R* i podešeni nivo snage na indikatoru zone za kuvanje.

## Deaktiviranje automatike intenzivnog zagrevanja

- Dodirnite kratko indikator željene zone za kuvanje.
- Dodirujte podešen stepen za nastavak kuvanja dok se ne ugasi *R*.

ili

- Podesite drugi nivo snage.

# Rukovanje

---

## Tajmer

### Podešavanje vremena tajmera

Možete da podesite vreme od 1 minuta (0:01) do 9 sati 59 minuta (9:59).

Vremena do 59 minuta se unose u minutima (0:59), a vremena preko 60 minuta u satima i minutima.

Vremena se unose preko numeričkog niza i mogu da se prilagode pomoću senzorskog tastera +.

- Podesite vremena po sledećem redosledu: sati, desetice minuta, jedinice minuta.

Primer:

59 minuta = 0:59 sati,

unos: 5-9

80 minuta = 1:20 sati,

unos: 1-2-0

Nakon unosa prve cifre indikator tajmera svetli statično, nakon unosa druge cifre prva cifra se premešta ulevo, nakon unosa treće cifre prva i druga cifra se premeštaju ulevo.

### Podešavanje kratkotrajnog vremenskog intervala

- Dodirnite senzorski taster  $\Delta$ .

Indikator tajmera treperi.

- Podesite željeno vreme (vidi poglavlje „Tajmer“, odeljak „Podešavanje vremena tajmera“).

Ako dodirnete senzorski taster  $\Delta$  ili sačekate 10 sekundi, započinje kratkotrajni vremenski interval.

### Izmena kratkotrajnog vremenskog intervala

- Dodirnite senzorski taster  $\Delta$ .

Indikator tajmera treperi.

- Podesite željeno vreme (vidi poglavlje „Tajmer“, odeljak „Podešavanje vremena tajmera“).

Ako dodirnete senzorski taster  $\Delta$  ili sačekate 10 sekundi, započinje kratkotrajni vremenski interval.

### Brisanje kratkotrajnog vremenskog intervala


- Dodirnite senzorski taster  $\Delta$ .


- Dodirnite 0 na numeričkom nizu.

## Podešavanje vremena isključivanja


Kada se dostigne maksimalno vreme rada, zona za kuvanje se isključuje. Bez obzira na podešeno vreme isključivanja (vidi poglavlje „Upoznavanje“, odeljak „Sigurnosno isključivanje“).


Nivo snage je podešen za željenu zonu za kuvanje.

- Dodirnite senzorski taster  pored odgovarajućeg indikatora zone za kuvanje.

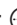
Indikator tajmera i senzorski taster  trepere.

- Podesite željeno vreme (vidi poglavlje „Tajmer“, odeljak „Podešavanje vremena tajmera“).

Ako dodirnete senzorski taster  ili sačekate 10 sekundi, započinje vreme isključivanja.


Vreme isključivanja zone za kuvanje ističe i senzorski taster  svetli neprekidno.


## Izmena vremena isključivanja

- Dodirnite senzorski taster  željene zone za kuvanje.


Indikator tajmera treperi.

- Podesite željeno vreme.


Ako dodirnete senzorski taster  ili sačekate 10 sekundi, započinje vreme isključivanja.

Vreme isključivanja zone za kuvanje ističe i senzorski taster  svetli neprekidno.


## Brisanje vremena isključivanja

- Dodirnite senzorski taster  željene zone za kuvanje više puta dok se na indikatoru tajmera ne prikaže 0:00.

ili

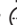

- Dodirnite senzorski taster  željene zone za kuvanje.

Indikator tajmera treperi.


- Dodirnite senzorski taster  na numeričkom nizu.

## Podešavanje više vremena isključivanja

- Da biste podesili vreme isključivanja za drugu zonu za kuvanje, postupite kao što je opisano u poglavlju „Rukovanje“, odeljak „Podešavanje vremena isključivanja“.

Kada je programirano više vremena isključivanja, prikazuje se najkraće preostalo vreme i pulsira odgovarajući senzorski taster . Ostali senzorski tasteri  svetle neprekidno.

## Prikaz vremena isključivanja



- Dodirnite senzorski taster  željene zone za kuvanje radi prikaza preostalih vremena koja teku u pozadini.



**Zaokruženo** preostalo vreme se prikazuje za željenu zonu za kuvanje.

# Rukovanje

---

## Istovremeno korišćenje funkcija tajmera

Ukoliko koristite obe funkcije istovremeno, uvek se prikazuje kraće vreme. Senzorski taster  (alarm za kratkotrajne vremenske intervale) ili senzorski taster  (automatsko isključivanje) zone za kuvanje sa najkraćim vremenom pulsira.

- Da biste prikazali preostala vremena koja teku u pozadini, dodirnite senzorski taster  ili  željene zone za kuvanje.



## Blokada uključivanja

### Aktiviranje blokade uključivanja

Svi senzorski tasteri se blokiraju. Podešeni kratkotrajni vremenski interval teče dalje.

- Dodirnite senzorski taster ① u trajanju od 6 sekundi.

Sekunde na indikatoru tajmera se odbrojavaju unazad. Po isteku se na indikatoru tajmera prikazuje *LDC*. Blokada uključivanja uređaja je aktivirana.

Ukoliko pri aktiviranoj blokadi uključivanja uređaja dodirnete nedozvoljeni senzorski taster, na indikatoru tajmera se na nekoliko sekundi prikazuje *LDC* i čuje se zvučni signal.

Programiranje možete da prilagodite tako da se blokada uključivanja uređaja automatski aktivira 5 minuta nakon isključivanja ploče za kuvanje (pogledajte poglavlje „Prilagođavanje podešavanja“).

### Deaktiviranje blokade uključivanja uređaja

- Dodirnite senzorski taster ① u trajanju od 6 sekundi.

Na indikatoru tajmera se nakratko prikazuje *LDC*, a zatim se sekunde odbrojavaju unazad. Po isteku vremena blokada uključivanja uređaja se deaktivira.

## Zaključavanje

### Aktiviranje zaključavanja

Kada je zaključavanje aktivirano:

- zone za kuvanje i ploča za kuvanje mogu samo da se isključe
- podešeni kratkotrajni vremenski interval može da se izmeni

- Dodirnite i istovremeno držite senzorske tastere + i II/▶ 6 sekundi.

Sekunde na indikatoru tajmera se odbrojavaju unazad. Po isteku se na indikatoru tajmera prikazuje *LDC*. Zaključavanje je aktivirano.

Ukoliko pri aktiviranom zaključavanju dodirnete nedozvoljeni senzorski taster, na indikatoru tajmera se na nekoliko sekundi prikazuje *LDC* i čuje se zvučni signal.

### Deaktiviranje zaključavanja

- Dodirnite i istovremeno držite senzorske tastere + i II/▶ 6 sekundi.

Na indikatoru tajmera se nakratko prikazuje *LDC*, a zatim se sekunde odbrojavaju unazad. Nakon isteka, zaključavanje se deaktivira.

# Rukovanje

## Aktiviranje opoziva funkcija

- Ponovo uključite ploču za kuvanje.
- Odmah nakon uključivanja dodirnite jedan od treperećih senzorskih tastera zone za kuvanje.

## Aktiviranje/deaktiviranje funkcije održavanja toplote

Pomoću funkcije održavanja toplote nije moguće podgrevanje ohlađenih jela.

- Dodirnite indikator željene zone za kuvanje.

Indikator zone za kuvanje počinje da treperi.

- Dodirnite senzorski taster .

## Saveti za održavanje toplote

- Toplotu jela održavajte isključivo u posuđu za kuvanje (lonac/tiganj). Na posuđe za kuvanje stavite poklopac.
- Čvrsta ili gusta jela (krompir pire, čorba) povremeno promešajte.
- Gubitak hranljivih materija počinje tokom pripreme namirnica i nastavlja se pri održavanju toplote jela. Što duže održavate toplotu jela, to je veći gubitak hranljivih materija. Održavanje toplote jela treba da traje što kraće.

## Podaci o ploči za kuvanje

### Prikaz identifikacione oznake modela/serijskog broja

Na ploči za kuvanje se ne nalazi posuđe za kuvanje.

- Uključite ploču za kuvanje.
- Na okretnom regulatoru istovremeno dodirnite senzorske tastere 0 i 4 u trajanju od 6 sekundi.

Na indikatoru tajmera se prikazuju jedna za drugom cifre razdvojene crticom.

Primer: *12 34* (identifikaciona oznaka modela KM 1234) – *1 23 45 67 89* (serijski broj)

### Prikaz verzije softvera

Na ploči za kuvanje se ne nalazi posuđe za kuvanje.

- Uključite ploču za kuvanje.
- Na numeričkom nizu istovremeno dodirnite senzorske tastere 0 i 3 u trajanju od 6 sekundi.

Na indikatoru tajmera se prikazuju 3 cifre:

Primer: *123* = verzija softvera 1.23.

## Aktiviranje/deaktiviranje demo režima

- Uključite ploču za kvanje.
- Na numeričkom nizu istovremeno dodirnite senzorske tastere 0 i 2 u trajanju od 6 sekundi.

Sledeći prikaz trepće na indikatoru tajmera nekoliko sekundi:

- $dE$  naizmenično sa  $Dn$  (demo režim je aktiviran)
- ili
- $dE$  naizmenično sa  $OFF$  (demo režim je deaktiviran)

## Opsezi podešavanja

Ploča za kuvanje je fabrički programirana sa 9 nivoa snage. Ako želite finije podešavanje jačine, možete da proširite opseg na 17 nivoa snage (pogledajte poglavlje „Prilagođavanje podešavanja“).

	Opseg podešavanja	
	fabrički (9 nivoa)	prošireno (17 nivoa)
Otapanje putera Topljenje čokolade Rastvaranje želatina	1–2	1–2.
Održavanje toplote malih količina tečnosti Održavanje toplote jela koja lako zagore Bubrenje pirinča, kuvanje mlečne kaše Odmrzavanje zamrznutog povrća u bloku	2–4	2–3.
Održavanje toplote tečnih ili polučvrstih jela Dinstanje voća Dalje kuvanje krompira (posuđe za kuvanje sa poklopcem)	4–6	3.–5.
Pripremanje omleta ili jaja na oko bez korice Lagano prženje čufti Dinstanje povrća i ribe Narastanje testa i bubrenje mahunarki Odmrzavanje i podgrevanje smrznute hrane Pripremanje sosova i krema, npr. sa vinom ili preliva holandez Palačinke	5–7	4.–7.
Lagano prženje (bez pregrevanja masnoće) ribe, šnicli, kobasica, jaja na oko	6–8	6–7.
Pečenje omleta od krompira, palačinki itd.	7–8	7–8.
Prženje npr. pomfrita	9	8.–9
Kuvanje velike količine vode Kratko intenzivno zagrevanje Prženje velike količine mesa	9–Booster	8.–Booster

Ovi podaci su referentne vrednosti. Snaga indukcionog kalema varira zavisno od veličine i materijala dna posuđa za kuvanje. Zbog toga je moguće da nivoi snage za posuđe za kuvanje malo odstupaju. Tokom praktične upotrebe utvrdite optimalna podešavanja za posuđe za kuvanje. Za novo posuđe za kuvanje sa kojim niste upoznati, podesite nivo snage na sledeći niži nivo od onog navedenog.

### Način funkcionisanja indukcionih ploča za kuvanje

Ispod indukcijske zone za kuvanje nalazi se indukcijski kalem. Ovaj kalem stvara magnetno polje koje deluje direktno na dno posuđa i zagreva ga. Zona za kuvanje se zagreva samo indirektno toplotom koju emituje dno posude.

Indukcija funkcioniše samo kod posuđa za kuvanje sa dnom koje može da se namagnetise (vidi poglavlje „Korisne informacije“, odeljak „Posuđe za kuvanje“). Zona za kuvanje automatski uzima u obzir veličinu postavljenog posuđa za kuvanje.

### Šumovi

Tokom rada indukcijskih zona za kuvanje u posuđu za kuvanje mogu, zavisno od materijala i obrade dna, da nastanu sledeći šumovi:

Brujanje kada je podešen veliki nivo snage. Ono se čuje slabije ili nestane, ako smanjite nivo snage.

Pucketanje kod posuđa za kuvanje čije dno se sastoji od različitih materijala (npr. višeslojno dno);

Zviždanje, ako međusobno povezane zone za kuvanje (vidi poglavlje „Rukovanje“, odeljak „Booster“) rade istovremeno, a na njima se pri tom nalazi posuđe za kuvanje sa dnom od različitih materijala (npr. višeslojno dno);

Škljocanje prilikom elektronskog uključivanja, posebno ako je podešen manji nivo snage;

Zujanje, kada se uključuje ventilator za hlađenje. On se uključuje radi zaštite elektronike kada se ploča za kuvanje intenzivno upotrebljava. Ventilator za hlađenje može da nastavi da radi i nakon isključivanja ploče za kuvanje.

# Korisne informacije

---

## Posuđe za kuvanje

### Odgovarajuće posuđe za kuvanje

- od plemenitog čelika sa dnom koje može da se namagnetiše
- od emajliranog čelika
- od livenog gvožđa

Svojstvo dna posude može da utiče na ravnomernost rezultata kuvanja (npr. kod pečenja palačinki). Toplota bi trebalo ravnomerno da se rasporedi po dnu posude. Veoma pogodno je posuđe za kuvanje sa dnom od višeslojnog materijala („sendvič“ dno ili bakarno dno).

### Neodgovarajuće posuđe za kuvanje

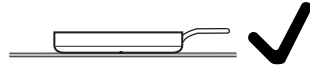
- od plemenitog čelika sa dnom koje ne može da se namagnetiše
- od aluminijuma ili bakra
- od stakla, keramike ili zemljano posuđe

### Testiranje posude za kuvanje

Ako niste sigurni da li je neki lonac ili tiganj pogodan za indukciju, na dno posude stavite jedan magnet. Ako magnet prione, posuda za kuvanje je pogodna.

### Saveti za posuđe za kuvanje

- Posuđe za kuvanje postavite što je moguće više centralno na odgovarajuću zonu/oblast za kuvanje.
  - Za optimalnu upotrebu zone za kuvanje odaberite posuđe za kuvanje sa odgovarajućim prečnikom dna (vidi poglavlje „Upoznavanje“, odeljak „Podaci o zonama za kuvanje“). Ukoliko je lonac suviše mali, uređaj ga neće prepoznati.
  - Upotrebljavajte samo lonce i tiganje sa glatkim dnom. Lonci i tiganji koji imaju grubo dno grebu staklokeramičku ploču.
  - Kada želite da pomerite posuđe za kuvanje, podignite ga. Na ovaj način ćete izbeći tragove uzrokovane habanjem i ogrebotinama. Ogrebotine koje nastaju pomeranjem posuda za kuvanje napred-nazad ne utiču na funkcionisanje ploče za kuvanje. Takve ogrebotine su normalni tragovi upotrebe i ne predstavljaju razlog za reklamaciju.
- Kod kupovine tiganja i lonaca imajte na umu da se najčešće navodi maksimalni ili gornji prečnik. Međutim, važan je prečnik dna (koji je po pravilu manji).



- Ako je moguće, prvenstveno koristite tiganje sa ravnom ivicom. U slučaju tiganja sa zaobljenom ivicom, indukcija deluje i na ivični deo tiganja. Tako može doći do promene boje ivice tiganja ili listanja premaza.

# Prilagođavanje podešavanja

---

## Pozivanje programiranja

Ploča za kuvanje je isključena.

- Dodirujte senzorske tastere ① i II/▶ dok se ne prikaže senzorski taster + i *PC* na indikatoru tajmera.

Nakon nekoliko sekundi na indikatoru tajmera naizmenično trepere *P:01* (program 01) i *C:01* (kôd).

## Podešavanje programa

- Dok se prikazuje program (npr. *P:01*), dodirnite senzorski taster + više puta dok se na indikatoru ne pojavi željeni broj programa.

## Podešavanje koda

- Dok se prikazuje kôd (npr. *C:01*), dodirnite senzorski taster + više puta dok se na indikatoru ne prikaže željeni broj kôda.

## Memorisanje podešavanja

- Dok se prikazuje program (npr. *P:01*), dodirujte senzorski taster ① sve dok se ne ugase indikatori.

## Bez memorisanja podešavanja

- Dodirujte senzorski taster II/▶ dok se ne ugase indikatori.



## Prilagođavanje podešavanja

Program <sup>1</sup>		Kôd <sup>2</sup>	Podešavanja
1	Demo mod	0	Demo mod isključen
		1	Demo mod uključen <sup>3</sup>
2	Powermanagement <sup>4</sup>	0	isključeno
		1	3680 W
		2	3000 W
		3	2000 W
		4	1000 W
3	Fabričko podešavanje	0	Bez vraćanja fabričkih podešavanja
		1	Ponovno postavljanje fabričkih podešavanja
4	Opseg podešavanje nivoa snage	0	9 nivoa snage + Booster
		1	17 nivoa snage + Booster <sup>5</sup>
6	Zvučni signal za potvrdu pri do-dirivanju senzorskog tastera	0	isključeno <sup>6</sup>
		1	tiho
		2	srednje glasno
		3	glasno
7	Zvučni signal tajmera	0	isključeno
		1	tiho
		2	srednje glasno
		3	glasno
		4	maksimalno glasno
8	Blokada uključivanja	0	Samo ručno aktiviranje blokade uključivanja
		1	Automatsko aktiviranje blokade uključivanja
9	Maksimalno vreme rada	0	Stepen sigurnosti 0
		1	Stepen sigurnosti 1
		2	Stepen sigurnosti 2

## Prilagođavanje podešavanja

Program <sup>1</sup>		Kôd <sup>2</sup>	Podešavanja
10	Prijavljivanje WLAN	0	nije aktivirano/deaktivirano
		1	aktivno bez konfiguracije
		2	aktivno i konfigurisano (ne može da se bira, prikazuje da li je veza bila uspešna)
		3	moguće povezivanje putem WPS Push Button
		4	WLAN se resetuje na zadate vrednosti (default) (0)
		5	Direktna WLAN veza ploče za kuvanje i aspiratora bez Miele aplikacije (Con@ctivity 3.0)
12	Brzina reagovanja senzorskih tastera	0	sporo
		1	normalno
		2	brzo
15	Konstantno prepoznavanje posuđa	0	Konstantno prepoznavanje posuđa je isključeno
		1	Konstantno prepoznavanje posuđa je uključeno

<sup>1</sup> Programi koji nisu navedeni nisu potvrđeni.

<sup>2</sup> Fabrički podešen kôd je štampan masnim slovima.

<sup>3</sup> Nakon uključivanja ploče za kuvanje se na indikatoru tajmera na nekoliko sekundi pojavljuje *dE*

<sup>4</sup> Ukupna snaga ploče za kuvanje može da se smanji kako bi se ispunili zahtevi lokalnog preduzeća za snabdevanje električnom energijom.

<sup>5</sup> U tekstu i u tabelama su prošireni nivoi snage prikazani sa tačkom iza broja radi boljeg razumevanja.

<sup>6</sup> Zvučni signal za potvrdu senzorskog tastera Uključivanje/isključivanje se ne isključuje.

### Sigurnosne napomene za čišćenje i negu

 Opasnost od opekotina usled vrućih površina.

Po završetku procesa kuvanja svi delovi ploče za kuvanje mogu biti vrući.

Isključite ploču za kuvanje.

Pre čišćenja ploče za kuvanje sačekajte da se ploča za kuvanje ohladi.

Ukoliko se koriste neodgovarajuća sredstva za čišćenje ili se na ploči za kuvanje zagreju ostaci adekvatnih sredstava za čišćenje, može doći do promene boje ploče i promene same ploče. Površine su osetljive na ogrebotine.

Pre čišćenja površina sačekajte da se ploča za kuvanje ohladi.

Odmah uklonite ostatke sredstva za čišćenje.

Ne koristite abrazivna sredstva za čišćenje.

- ▶ Za čišćenje ploče za kuvanje nikada ne koristite uređaj za čišćenje uz pomoć pare.
- ▶ Za čišćenje ne koristite šiljate predmete.

# Čišćenje i održavanje

---

## Interval čišćenja

- Očistite celu ploču za kuvanje posle svake upotrebe.

## Uklanjanje manjih nečistoća

- Očistite celu staklokeramičku površinu vlažnom, mekom krpom i razblaženim sredstvom za ručno pranje posuđa. Pročitajte podatke koje je naveo proizvođač sredstva za čišćenje.

## Uklanjanje jake zaprljanosti

- Svu grubu prljavštinu odstranite vlažnom krpom, a prljavštinu koja se čvrsto zalepila uz pomoć strugača za staklokeramičku ploču.
- Očistite staklokeramičku površinu pomoću Miele sredstva za čišćenje staklokeramike i nerđajućeg čelika (vidi poglavlje „Pribor koji se posebno kupuje“, odeljak „Sredstva za čišćenje i održavanje“) ili standardnog sredstva za čišćenje staklokeramike. Pročitajte podatke koje je naveo proizvođač sredstva za čišćenje.

## Završetak čišćenja

- Uklonite ostatke sredstava za čišćenje pomoću vlažne krpe.
- Osušite staklokeramičku površinu nakon svakog čišćenja.

## Neadekvatna sredstva za čišćenje

Da biste izbegli oštećenja površina, prilikom čišćenja ne upotrebljavajte sledeće:

- sredstva za čišćenje koja sadrže sodu, alkalije, amonijak, kiseline ili hlor
- sredstva za uklanjanje fleka i rđe
- abrazivna sredstva, npr. prašak i kremu za ribanje, kamen za čišćenje
- sredstva za čišćenje koja sadrže rastvarače
- sredstva za čišćenje mašine za pranje posuđa
- sprejeve za čišćenje roštilja i rerni
- abrazivne tvrde četke
- magične sunđere
- sunđere

## Poruke na indikatorima/displeju

Problem	Uzrok i otklanjanje
<p><b>Na indikatoru zone za kuvanje svetli simbol <math>\mathcal{U}</math> ili treperi naizmenično sa podešenim nivoom snage ili <math>R</math>.</b></p>	<p>Na zoni za kuvanje nema posuđa za kuvanje.            Na zoni za kuvanje je neodgovarajuće posuđe za kuvanje.            Prečnik dna postavljenog posuđa za kuvanje je suviše mali            Odgovarajuće posuđe je uklonjeno sa zone za kuvanje.            Ako ne postavite posuđe ili postavite neodgovarajuće posuđe za kuvanje, zona za kuvanje se automatski isključuje nakon 3 minuta.</p> <ul style="list-style-type: none"> <li>■ Stavite odgovarajuće posuđe za kuvanje u okviru 3 minuta.</li> </ul> <p><math>\mathcal{U}</math> se gasi. Proces kuvanja se pokreće/nastavlja sa prethodno izvršenim podešavanjima.</p> <ul style="list-style-type: none"> <li>■ Ako koristite drugačije posuđe za kuvanje i/ili namirnice, prilagodite podešavanja.</li> </ul>
<p><b>Nakon uključivanja ploče za kuvanje ili dodirivanja nekog senzorskog tastera, na indikatoru tajmera se na nekoliko sekundi pojavljuje <math>LDC</math>.</b></p>	<p>Blokada uključivanja uređaja je aktivirana.</p> <ul style="list-style-type: none"> <li>■ Deaktivirajte blokadu uključivanja uređaja (vidi poglavlje „Rukovanje“, odeljak „Deaktiviranje blokade uključivanja uređaja“).</li> </ul> <p>Funkcija zaključavanja je aktivirana.</p> <ul style="list-style-type: none"> <li>■ Deaktivirajte zaključavanje (vidi poglavlje „Rukovanje“, odeljak „Deaktiviranje zaključavanja“).</li> </ul>
<p><b>Nakon uključivanja ploče za kuvanje na indikatoru tajmera se kratko pojavljuje <math>dE</math>. Zone za kuvanje se ne zagrevaju.</b></p>	<p>Ploča za kuvanje je u demo modu.</p> <ul style="list-style-type: none"> <li>■ Istovremeno dodirujte senzorske tastere <math>D</math> i <math>Z</math> sve dok na indikatoru tajmera ne počne da treperi <math>dE</math> naizmenično sa <math>DFF</math>.</li> </ul>
<p><b>Na indikatoru tajmera treperi <math>F</math>, a ploča za kuvanje se automatski isključuje.</b></p>	<p>Jedan ili više senzorskih tastera su pokriveni, npr. zbog kontakta sa prstom, prekipelog jela ili odloženih predmeta.</p> <ul style="list-style-type: none"> <li>■ Uklonite prljavštinu ili predmete (vidi poglavlje „Upoznavanje“, odeljak „Sigurnosno isključivanje“).</li> </ul>

## Rešavanje problema

Problem	Uzrok i otklanjanje
<b>Na indikatoru tajmera treperi <i>Err</i> naizмениčno sa 044.</b>	Aktivirala se zaštita od pregrevanja. <ul style="list-style-type: none"><li>■ Sačekajte da se ploča za kuvanje ohladi.</li><li>■ Otklonite uzroke pregrevanja (pogledajte poglavlje „Upoznavanje“, odeljak „Zaštita od pregrevanja“).</li><li>■ Proverite funkciju ploče za kuvanje.</li><li>■ Ukoliko se ponovo pojavi obaveštenje da postoji greška, pozovite servisnu službu.</li></ul>
<b>Na indikatoru tajmera treperi <i>Err</i> naizмениčno sa 047, 048 ili 049.</b>	Ventilator je blokiran ili neispravan. <ul style="list-style-type: none"><li>■ Proverite da li je ventilator blokiran nekim predmetom.</li><li>■ Uklonite predmet</li><li>■ Ukoliko se ponovo pojavi obaveštenje da postoji greška, pozovite servisnu službu.</li></ul>
<b>Na indikatoru tajmera se prikazuje poruka koja nije navedena u ovoj tabeli.</b>	Došlo je do greške u elektronici. <ul style="list-style-type: none"><li>■ Prekinite napajanje ploče za kuvanje strujom na otprilike 1 minut.</li><li>■ Ukoliko problem i dalje postoji kada ponovo počne napajanje strujom, pozovite servisnu službu.</li></ul>

## Neočekivano ponašanje

Problem	Uzrok i otklanjanje
<p><b>Senzorski tasteri reaguju preosetljivo ili ne reaguju.</b></p>	<p>Osetljivost senzorskih tastera se promenila.</p> <ul style="list-style-type: none"> <li>■ Prvo se pobrinite da na ploču za kuvanje ne pada direktno svetlo (sunčana ili veštačka svetlost) i da u prostoriji gde se ploča nalazi ne bude previše tamno.</li> <li>■ Sklonite sve posude za kuvanje i očistite ploču za kuvanje od ostataka. Vodite računa da cela ploča za kuvanje i senzorski tasteri ne budu pokriveni.</li> <li>■ Prekinite napajanje ploče za kuvanje strujom na otprilike 1 minut.</li> <li>■ Ukoliko problem i dalje postoji kada ponovo počne napajanje strujom, pozovite servisnu službu.</li> </ul>
<p><b>Nivo snage 9 se automatski smanjuje ukoliko kod povezanih zona kuvanja takođe podesite nivo snage 9.</b></p>	<p>Pri istovremenom radu na nivou snage 9 prekoračuje se moguća ukupna snaga.</p> <ul style="list-style-type: none"> <li>■ Koristite drugu zonu za kuvanje.</li> </ul>
<p><b>Zona za kuvanje se automatski isključuje.</b></p>	<p>Vreme rada je bilo predugo.</p> <ul style="list-style-type: none"> <li>■ Ponovo uključite zonu za kuvanje (vidi poglavlje „Upoznavanje“, odeljak „Sigurnosno isključivanje“).</li> </ul>
<p><b>Zona za kuvanje ne radi kao obično sa podešenim nivoom snage.</b></p>	<p>Aktivirala se zaštita od pregrevanja.</p> <ul style="list-style-type: none"> <li>■ Sačekajte da se ploča za kuvanje ohladi.</li> <li>■ Otklonite uzroke za pregrevanje (vidi poglavlje „Upoznavanje“, odeljak „Zaštita od pregrevanja“).</li> <li>■ Proverite funkciju ploče za kuvanje.</li> <li>■ Ukoliko problem i dalje postoji, obratite se servisnoj službi.</li> </ul>
<p><b>Zona za kuvanje ili cela ploča za kuvanje se automatski isključuje.</b></p>	<p>Aktivirala se zaštita od pregrevanja.</p> <ul style="list-style-type: none"> <li>■ Sačekajte da se ploča za kuvanje ohladi.</li> <li>■ Otklonite uzroke za pregrevanje (vidi poglavlje „Upoznavanje“, odeljak „Zaštita od pregrevanja“).</li> <li>■ Proverite funkciju ploče za kuvanje.</li> <li>■ Ukoliko problem i dalje postoji, obratite se servisnoj službi.</li> </ul>

## Rešavanje problema

---

Problem	Uzrok i otklanjanje
<b>Booster nivo se automatski ranije prekida.</b>	Aktivirala se zaštita od pregrevanja. <ul style="list-style-type: none"><li>■ Sačekajte da se ploča za kuvanje ohladi.</li><li>■ Otklonite uzroke za pregrevanje (vidi poglavlje „Upoznavanje“, odeljak „Zaštita od pregrevanja“).</li><li>■ Proverite funkciju ploče za kuvanje.</li><li>■ Ukoliko problem i dalje postoji, obratite se servisnoj službi.</li></ul>



## Nezadovoljavajući rezultat

Problem	Uzrok i otklanjanje
<b>Kada je uključena automatika intenzivnog zagrevanja, sadržaj u posudi nije proključao.</b>	Zagreva se velika količina namirnica. <ul style="list-style-type: none"> <li>■ Stavite jelo da proključa sa najvećim stepenom snage a zatim ručno prebacite na manji stepen snage.</li> </ul>
	Posuda za kuvanje loše provodi toplotu. <ul style="list-style-type: none"> <li>■ Koristite drugu posudu za kuvanje koja bolje provodi toplotu.</li> </ul>

## Opšti problemi ili tehničke smetnje

Problem	Uzrok i otklanjanje
<b>Ploča za kuvanje ili zone za kuvanje ne mogu da se uključe.</b>	Nema napajanja ploče za kuvanje. <ul style="list-style-type: none"> <li>■ Proverite da li je iskočio osigurač u električnoj instalaciji. Obratite se stručnom električaru ili Miele servisnoj službi (za minimalnu jačinu osigurača, vidi natpisnu pločicu).</li> </ul>
	Eventualno je došlo do tehničke smetnje. <ul style="list-style-type: none"> <li>■ Isključite ploču za kuvanje na otprilike 1 minut iz struje, tako što ćete uraditi sledeće:               <ul style="list-style-type: none"> <li>– isključite prekidač odgovarajućeg osigurača ili potpuno odvrnite topljivi osigurač ili</li> <li>– isključite FI-zaštitni prekidač (zaštitni prekidač za struju kvara).</li> </ul> </li> <li>■ Ako nakon ponovnog uključivanja/zavrtnja osigurača ili FI-zaštitnog prekidača još uvek ne možete da uključite ploču za kuvanje, obratite se stručnom električaru ili servisnoj službi.</li> </ul>
<b>Tokom rada nove ploče za kuvanje dolazi do stvaranja neprijatnih mirisa i pare.</b>	Metalni delovi su zaštićeni sredstvom za održavanje. Kada se ploča za kuvanje prvi put pušta u rad, stvaraju se neprijatni mirisi i eventualno para. I materijal od kojeg su napravljeni indukciono kalemovi tokom prvih sati rada ispušta neprijatan miris. Prilikom svake naredne upotrebe neprijatni miris se oseti sve manje i konačno nestane. Neprijatni miris i para koja se eventualno pojavi ne ukazuju na pogrešno priključivanje ili kvar na uređaju i nisu štetni po zdravlje.

## Rešavanje problema

---

Problem	Uzrok i otklanjanje
<b>Posle isključivanja ploče za kuvanje čuje se zvuk rada uređaja.</b>	Ventilator radi toliko dugo dok se ploča za kuvanje ne ohladi i onda se automatski isključuje.

Na [www.miele.com/service](http://www.miele.com/service) ćete naći informacije o tome kako samostalno da otklonite smetnje, kao i informacije o Miele rezervnim delovima.

## Kontakt za prijavu smetnji

U slučaju smetnji koje ne možete da otklonite, obratite se npr. vašem specijalizovanom Miele prodavcu ili Miele servisnoj službi.

Miele servisnu službu možete da rezervišete na veb-lokaciji [www.miele.com/service](http://www.miele.com/service).

Podatke za kontakt Miele servisne službe možete da pronađete na kraju ovog dokumenta.

Servisna služba će zahtevati identifikacionu oznaku modela i serijski broj (SN). Oba podatka možete da pronađete na natpisnoj pločici ili u poglavlju „Rukovanje“, odeljak „Podaci o ploči za kuvanje“.

## Natpisna pločica

Ovde zalepite priloženu natpisnu pločicu. Vodite računa da se oznaka modela podudara sa podacima na poledini ovog dokumenta.



## Garancija

Garantni rok iznosi 2 godine.

Ostale informacije ćete naći u priloženim garantnim uslovima.

# Servis

---

## Podaci za institute koji se bave ispitivanjima

### Probna jela prema standardu EN 60350-2

Fabrički je programirano 9 nivoa snage.

Za provere u skladu sa standardom, podesite prošireni opseg nivoa snage (pogledajte poglavlje „Prilagođavanje podešavanja“).

Probno jelo	Ø Dno posuđa za kuvanje (mm)	Poklopac	Nivo snage	
			Prethodno zagrevanje	Kuvanje
Zagrevanje ulja	150	ne	–	1–2
Palačinke	180 (višeslojno dno)	ne	9	5.–7.
Prženje duboko zamrznutog pomfrita	prema standardu	ne	9	9

### **Posuđe za kuvanje/pečenje**

Firma Miele nudi obiman izbor posuđa za kuvanje i pečenje. Ono je perfektno usklađeno sa Miele uređajima u pogledu funkcije i dimenzija. Detaljne informacije ćete naći na Miele internet stranici.

### **Sredstva za čišćenje i održavanje**

#### **Sredstvo za čišćenje staklokeramike i plemenitog čelika 250 ml**

Uklanja tešku prljavštinu, mrlje od kameca i ostatke aluminijuma.


#### **Krpa od mikrovlakana**

Uklanja otiske prstiju i manju nečistoću.

# Instalacija


---

## Bezbednosne napomene o ugradnji

 Oštećenja usled nepravilne ugradnje.

Ploča za kuvanje može da se ošteti usled nepravilne ugradnje.

Ugradnju ploče za kuvanje prepustite kvalifikovanom stručnom licu.

 Opasnost od strujnog udara usled mrežnog napona.

Nepravilno priključenje na električnu mrežu može dovesti do strujnog udara.

Priključenje ploče za kuvanje na električnu mrežu prepustite kvalifikovanom električaru.

 Oštećenja od padajućih predmeta.

Prilikom montaže visećih kuhinjskih elemenata ili aspiratora može doći do oštećenja ploče za kuvanje.

Ploču za kuvanje ugradite tek nakon montaže visećih kuhinjskih elemenata i aspiratora.

Ukoliko se ploča za kuvanje demontira radi servisiranja, zaptivna traka ispod ivice ploče za kuvanje može da se ošteti.

Pre ponovne ugradnje uvek zamenite zaptivnu traku.

▶ Ploča za kuvanje ne sme da bude ugrađena iznad rashladnih uređaja, mašina za pranje sudova kao ni iznad mašina za pranje veša i mašina za sušenje veša.

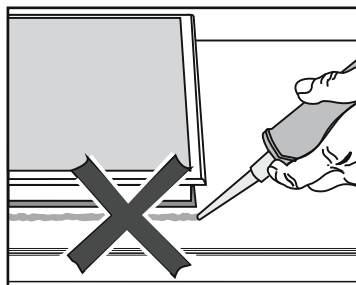
▶ Ova ploča za kuvanje može da se ugradi samo iznad šporeta i rer- ni koje su opremljene sistemom za hlađenje pare.

▶ Vodite računa da posle ugradnje priključni kabl ploče za kuvanje ne dodiruje druge delove.

- ▶ Posle ugradnje ploče za kuvanje priključni provodnik ne sme da dodiruje pokretne delove kuhinjskih elemenata (npr. fioke) i ne sme da bude izložen mehaničkim opterećenjima.
- ▶ Furniri na radnoj ploči moraju da budu zalepljeni lepkom koji je otporan na toplotu (100° C) da se ne bi odlepili ili deformisali. Zidne zaštitne lajsne moraju da budu otporne na toplotu.
- ▶ Pridržavajte se sigurnosnih rastojanja (vidi poglavlje „Instalacija“, odeljak „Sigurnosna rastojanja“).

# Instalacija

## Dodatne bezbednosne napomene o ugradnji na radnu ploču

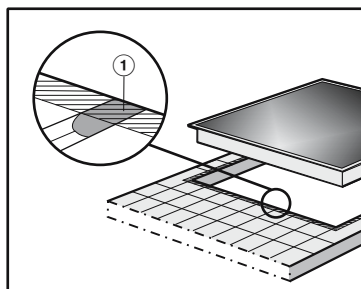


⚠ Oštećenja usled pogrešne ugradnje.

Ploča za kuvanje i radna ploča mogu da se oštete prilikom eventualno potrebne demontaže ploče za kuvanje, ukoliko ploču za kuvanje zaptivate sredstvom za zaptivanje fuga.

Ne koristite sredstvo za zaptivanje fuga između ploče za kuvanje i radne ploče.

Zaptivka ispod ivice ploče za kuvanje osigurava dovoljno zaptivanje prema radnoj ploči.



► Fuge ① i šrafirana oblast ispod površine naleganja ploče za kuvanje moraju da budu glatke i ravne, da bi ploča za kuvanje ravnomerno ležala i da bi zaptivka ispod ivice gornjeg dela uređaja osigurala zaptivanje prema radnoj ploči.



## Dodatne bezbednosne napomene o ugradnji u ravni sa površinom

 Oštećenja usled neadekvatnog sredstva za zaptivanje.

Neadekvatno sredstvo za zaptivanje fuga može da ošteti prirodni kamen.

Kod prirodnog kamena i pločica od prirodnog kamena koristite isključivo silikonsko sredstvo za zaptivanje fuga, koje je pogodno za prirodni kamen. Obratite pažnju na napomene proizvođača.

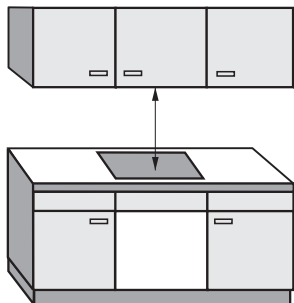
- ▶ Unutrašnji prečnik donjeg ormara mora biti širok bar kao unutrašnji izrez u radnoj ploči (vidi poglavlje „Instalacija“, odeljak „Ugradne mere za ugradnju u ravni sa površinom“), da bi ploča za kuvanje posle ugradnje bila pristupačna sa donje strane i da bi donja kutija mogla da se izvadi radi održavanja. Ako ploča za kuvanje nije pristupačna sa donje strane posle ugradnje, mora da se ukloni sredstvo za zaptivanje fuga kako bi ploča za kuvanje mogla da se demontira.
- ▶ Ploča za kuvanje za ugradnju u ravni sa površinom pogodna je samo za ugradnju u prirodni kamen (granit, mermer), masivno drvo i radne ploče pokrivene keramičkim pločicama. Kod radnih ploča od drugih materijala raspitajte se kod odgovarajućeg proizvođača da li su one pogodne za ugradnju ploče za kuvanje u ravni sa površinom.
  - Radne ploče od prirodnog kamena: Ploča za kuvanje se umeće direktno u izrez.
  - Radne ploče od masivnog drveta, keramičkih pločica: Ploča za kuvanje se na izrezu pričvršćuje drvenim lajsnama. Ove lajsne nisu uključene u obim isporuke i morate ih sami obezbediti.

# Instalacija

---

## Sigurnosna rastojanja

### Sigurnosno rastojanje iznad ploče za kuvanje



Između ploče za kuvanje i aspiratora koji je postavljen iznad nje treba poštovati sigurnosno rastojanje koje je naveo proizvođač aspiratora.

Ukoliko je ispod aspiratora ugrađeno više uređaja, za koje su navedena različita sigurnosna rastojanja, morate odabrati najveće navedeno sigurnosno rastojanje.

Ukoliko su iznad ploče za kuvanje ugrađeni zapaljivi materijali (npr. viseća policca), sigurnosno rastojanje mora da iznosi najmanje 500 mm.

## Sigurnosno rastojanje iza i bočno od ploče za kuvanje

Sledeća minimalna rastojanja moraju se održavati od visokog zida ormara ili zida prostorije:

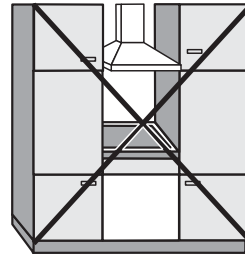
- **pozadi** ① od izreza u radnoj ploči do zadnje ivice radne ploče: 50 mm

i

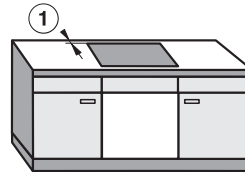
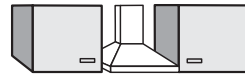
- **desno** ② od izreza u radnoj ploči do kuhinjskog elementa koji se nalazi pored (npr. visokog ormara) ili zida: 50 mm i na suprotnoj strani minimalnog rastojanja od 200 mm

ili

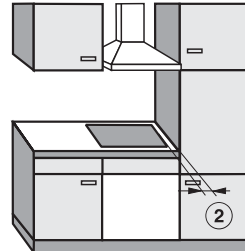
- **levo** ③ od izreza u radnoj ploči do kuhinjskog elementa koji se nalazi pored (npr. visokog ormara) ili zida: 50 mm i na suprotnoj strani minimalnog rastojanja od 200 mm



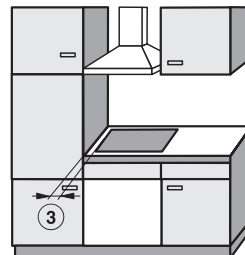
Nije dozvoljeno



Vrlo preporučljivo



Nije preporučljivo



Nije preporučljivo

# Instalacija

## Minimalno rastojanje ispod ploče za kuvanje

Da biste ugradili ploču za kuvanje i održali minimalna rastojanja, možete da izaberete jednu od 3 varijante:

1. bez međuploče ili donje ploče
2. sa međupločom
3. sa donjom pločom sa optimizovanim dovodom vazduha

U odgovarajućem odeljku su opisane ostale specifikacije.

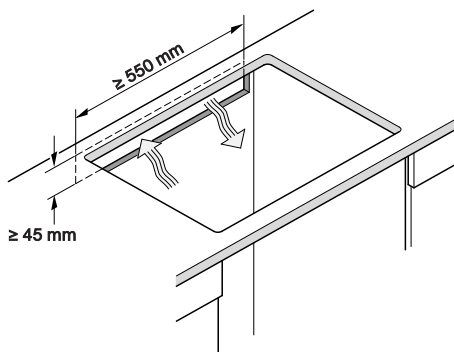
Donja ploča sa optimizovanim dovodom vazduha i međuploča se ne mogu kombinovati.

U slučaju kombinovanja, topao vazduh se ponovo usisava. Ploča za kuvanje ne može dovoljno da se ohladi.

## Izrez zadnjeg zida

Radi ventilacije i **polaganja priključnog kabela** na zadnjem zidu morate napraviti izrez na zadnjoj ploči.

Napravite izrez na zadnjoj ploči prema sledećim specifikacijama:



## 1. Bez međuploče ili donje ploče

Da bi se osigurala ventilacija ploče za kuvanje, ispod ploče za kuvanje je potrebno obezbediti minimalno rastojanje u odnosu na fioku ili rernu.

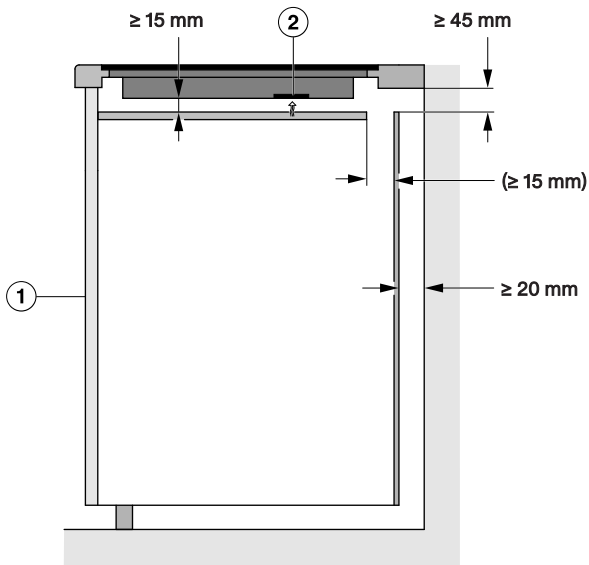
Minimalno rastojanje od donje strane<sup>1</sup> ploče za kuvanje do:

- Gornje ivice fioke:  $\geq 5$  mm
- Dna fioke:  $\geq 75$  mm
- Gornje ivice rerne:  $\geq 15$  mm

<sup>1</sup> Donja strana je spoljna strana kutije podnožja ploče za kuvanje. Niži konstrukcioni elementi, poput priključnih kutija, distancionih limova i sl. se ne računaju kao najniža tačka i nisu važni za proračun minimalnog rastojanja.

## 2. Međuploča

Dimenzije prikazane u zgradama su preporuke.



Bočni prikaz

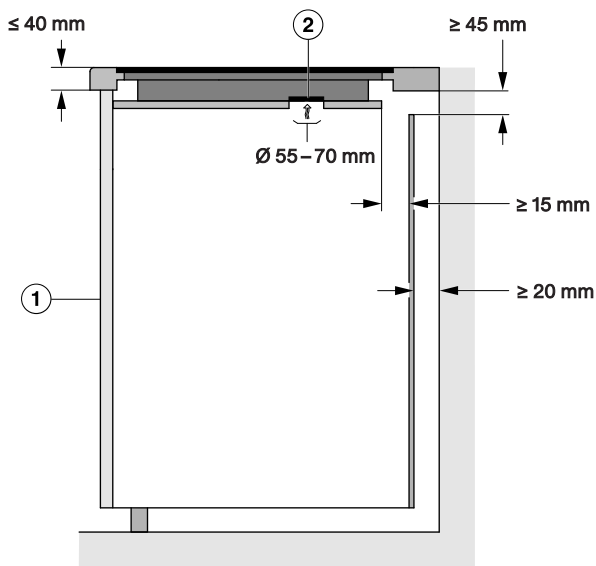
- ① Napred
- ② Ventilator

# Instalacija

## 3. Donja ploča sa optimizovanim dovodom vazduha

Efikasnost ploče za kuvanje zavisi od ventilacije.

Donja ploča sa optimizovanim dovodom vazduha ima otvore na poziciji ventilatora. Specifikacije za izradu donje ploče sa optimizovanim dovodom vazduha naći ćete u ovom odeljku.



Bočni prikaz

- ① Napred
- ② Ventilator

Da bi se obezbedila ventilacija ploče za kuvanje, ispod donje ploče sa optimizovanim dovodom vazduha je potrebno minimalno rastojanje u odnosu na rernu.

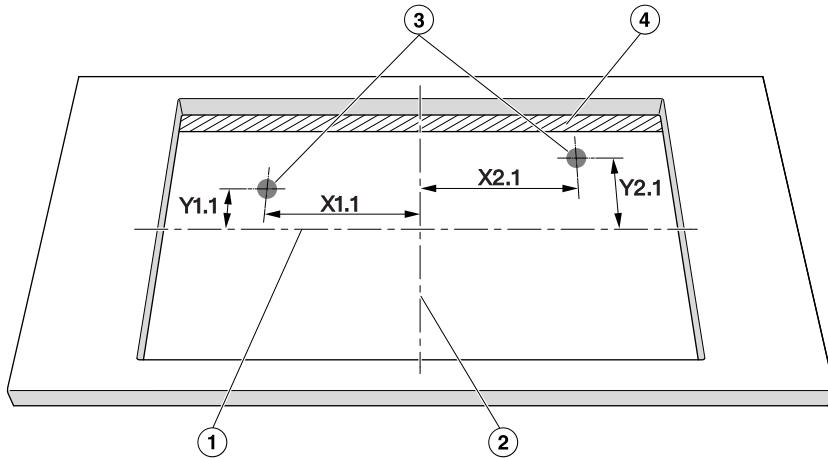
Najmanje rastojanje od **donje strane donje ploče sa optimizovanim dovodom vazduha** do:

- Gornje ivice fioke:  $\geq 5$  mm
- Dna fioke:  $\geq 75$  mm
- Gornje ivice međuploče: nije dozvoljeno

Između donje ploče sa optimizovanim dovodom vazduha i ploče za kuvanje ne sme biti odstojanja.

Odstojanje dovodi do toga da se topao vazduh ponovo usisava. Ploča za kuvanje ne može dovoljno da se ohladi.

## Položaji i izrezi otvora za ventilaciju



Prikaz odozgo koji nije u razmeri. Izrez je prikazan odozgo. Važi za ugradnju u ravni sa površinom.

- ① Centar visine izreza
- ② Centar širine izreza
- ③ Izrez za ventilator, okrugli (Ø 55–70 mm)
- ④ Vazdušni zazor ( $\geq 15$  mm)

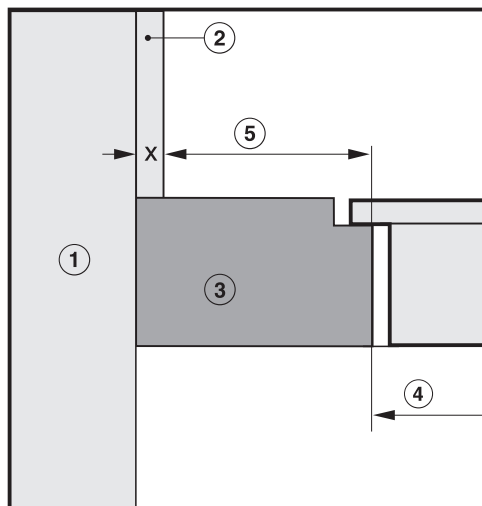
	X1.1	Y1.1	X2.1	Y2.1
	Rastojanje do centara izreza u mm			
KM 7360 FR/FL	19	70	184	49
KM 7361 FR/FL	19	70	184	49
KM 7363 FR/FL	59	70	144	49
KM 7372 FR/FL KM 7373 FR/FL	19	70	184	49

# Instalacija

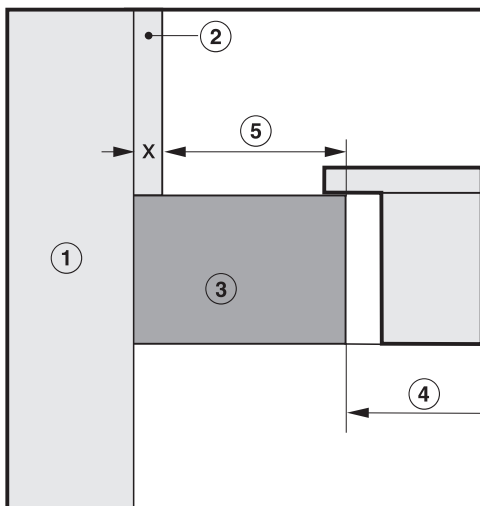
## Sigurnosno rastojanje od zidne obloge

Ako se stavlja zidna obloga, mora da postoji minimalno sigurnosno rastojanje između izreza u radnoj ploči i obloge. Visoke temperature mogu da promene ili unište materijale.

### Ugradnja u ravni sa površinom



### Ugradnja na radnu ploču



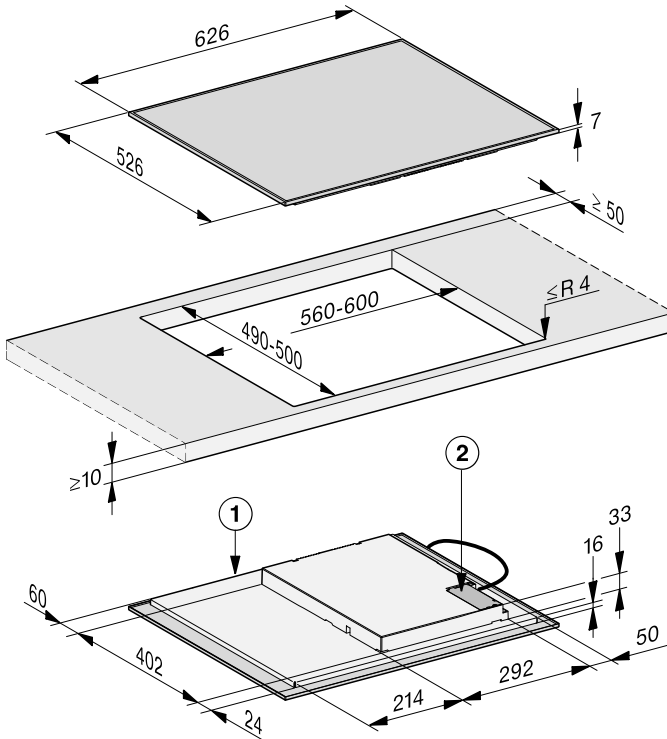
- ① Zid
- ② Dimenzija  $x$  = debljina zidne obloge
- ③ Radna ploča
- ④ Izrez u radnoj ploči
- ⑤ Minimalno rastojanje za  
**zapaljive** materijale (npr. drvo) 50 mm  
**nezapaljive** materijale (npr. metal, prirodni kamen, keramičke pločice)  
50 mm - dimenzija  $x$

Primer: Debljina nezapaljive zidne obloge 15 mm  
50 mm – 15 mm = minimalno rastojanje 35 mm



## Ugradne dimenzije za ugradnju na radnu površinu

KM 7360 FR, KM 7361 FR

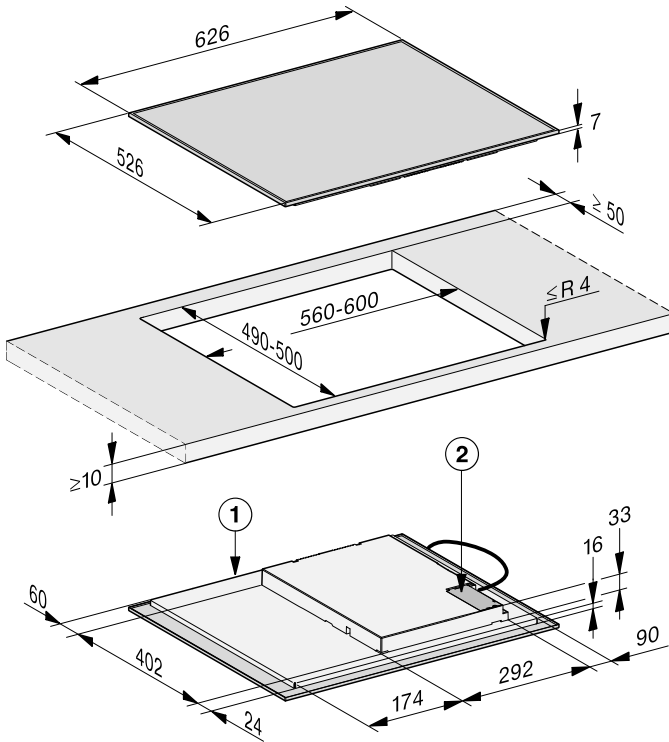


Sve dimenzije su u mm.

- ① Napred
- ② Priključna kutija  
Priključni provodnik (L = 1.440 mm) je priložen nepričvršćen



## KM 7363 FR

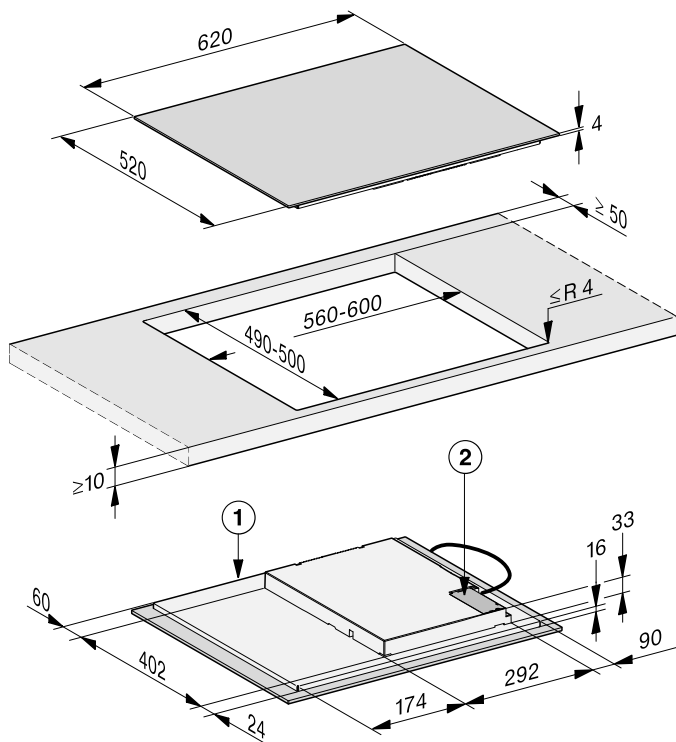


Sve dimenzije su u mm.

- ① Napred
- ② Priključna kutija  
Priključni provodnik (L = 1.440 mm) je priložen nepričvršćen

# Instalacija

## KM 7363 FL



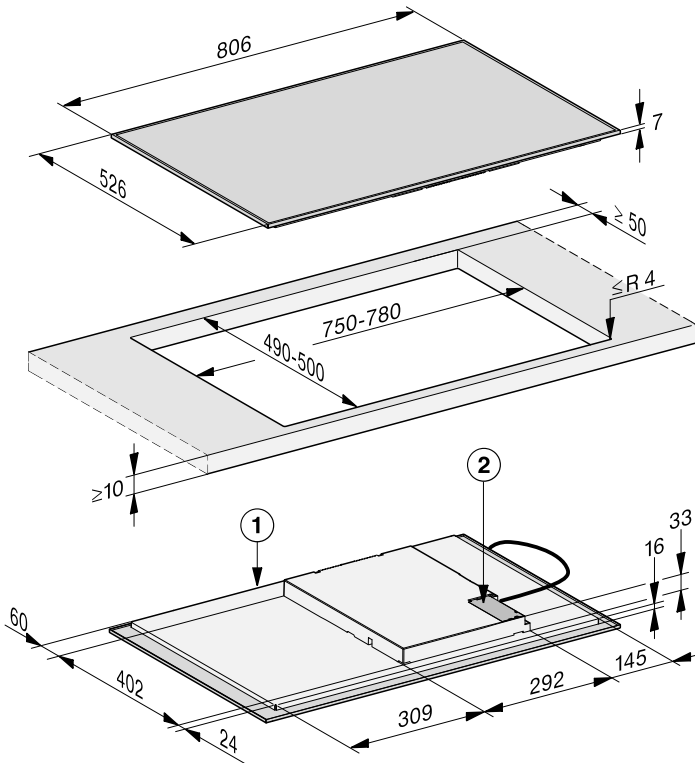
Sve dimenzije su u mm.

① Napred

② Priključna kutija

Priključni provodnik (L = 1.440 mm) je priložen nepričvršćen

## KM 7372 FR, KM 7373 FR

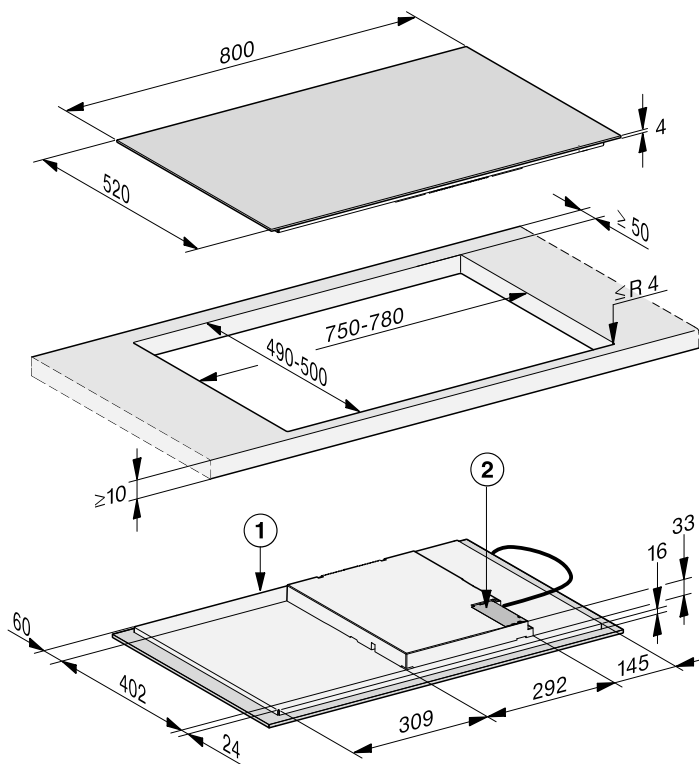


Sve dimenzije su u mm.

- ① Napred
- ② Prikjučna kutija  
Priključni provodnik (L = 1.440 mm) je priložen nepričvršćen

# Instalacija

## KM 7372 FL, KM 7373 FL



Sve dimenzije su u mm.

① Napred

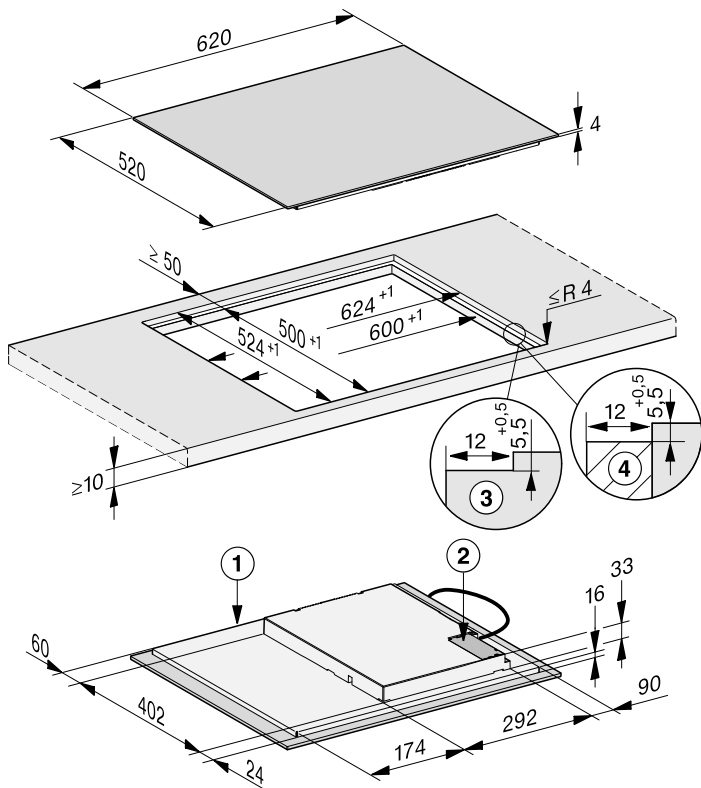
② Priključna kutija

Priključni provodnik (L = 1.440 mm) je priložen nepričvršćen



# Instalacija

## KM 7363 FL

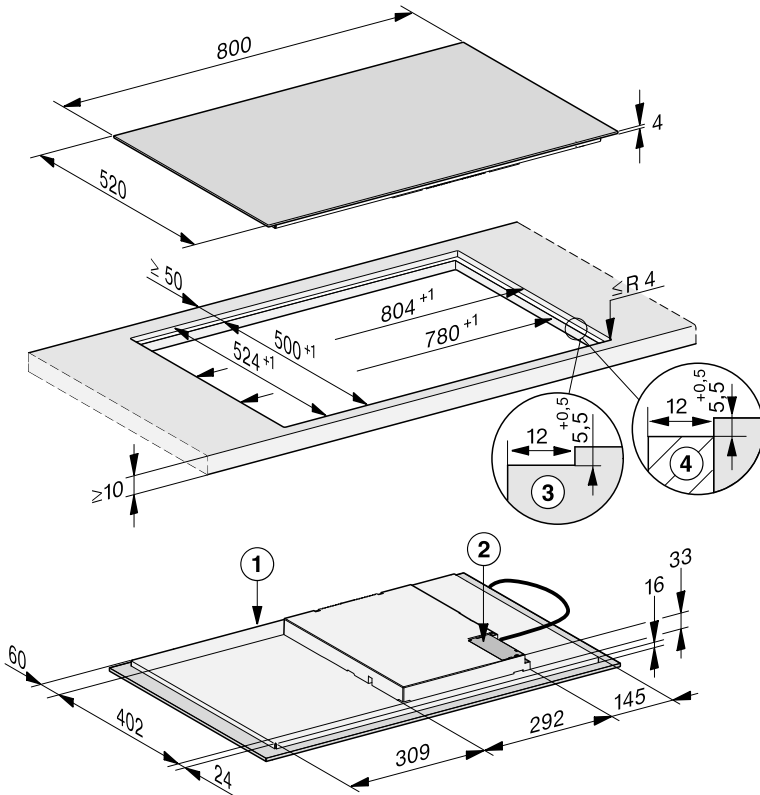


Sve dimenzije su u mm.

- ① Napred
- ② Priključna kutija  
Priključni provodnik (L = 1.440 mm) je priložen nepričvršćen
- ③ Stepenasto glodanje - radna ploča od prirodnog kamena
- ④ Drvena lajsna 12 mm (nije priložena uz uređaj)



## KM 7372 FL, KM 7373 FL



Sve dimenzije su u mm.

- ① Napred
- ② Priključna kutija  
Priključni provodnik (L = 1.440 mm) je priložen nepričvršćen
- ③ Stepenasto glodanje - radna ploča od prirodnog kamena
- ④ Drvena lajsna 12 mm (nije priložena uz uređaj)


# Instalacija

## Ugradnja ploče za kuvanje na radnu ploču

- Isecite izrez u radnoj ploči. Obratite pažnju na sigurnosna rastojanja (vidi poglavlje „Instalacija“, odeljak „Sigurnosna rastojanja“).
- Površine rezanja kod **drvenih radnih ploča** zatvorite specijalnim lakom, silikonskim kaučukom ili sintetičkom smolom da biste sprečili bubrenje usled uticaja vlage. Zaptivni materijal mora da bude otporan na toplotu.
- Ako zaptivka na uglovima ne naleže pravilno na radnu ploču, ubodnom testerom možete pažljivo da obradite poluprečnike uglova ( $\leq R4$ ).
- Ako je ugrađena donja ploča sa optimizovanim dovodom vazduha, postavite ploču za kuvanje tako da ventilatori budu iznad izreza.
- Priključite ploču za kuvanje na električnu mrežu (vidi poglavlje „Instalacija“, odeljak „Električni priključak“).
- Proverite funkciju ploče za kuvanje.

Vodite računa da ovi materijali ne dopeju na gornju površinu radne ploče.

- Priloženu zaptivnu traku zalepите ispod ivice ploče za kuvanje. Zaptivnu traku ne lepите rastezanjem.

 Oštećenja usled nepravilnog priključivanja.


Elektronika ploče za kuvanje može da se ošteti usled kratkog spoja.

Povezivanje priključnog kabla na ploču za kuvanje prepustite kvalifikovanom električaru.

- Priključni provodnik priključite na ploču za kuvanje prema šemi priključenja (vidi poglavlje „Instalacija“, odeljak „Električni priključak“).
- Sprovedite priključni provodnik ploče za kuvanje nadole kroz izrez na radnoj ploči.
- Postavite ploču za kuvanje u sredinu izreza. Pazite da zaptivka naleže na radnu ploču kako bi se osiguralo zaptivanje prema radnoj ploči.

## Ugradnja ploče za kuvanje u ravni sa površinom

- Isecite izrez u radnoj ploči. Obratite pažnju na sigurnosna rastojanja (vidi poglavlje „Instalacija“, odeljak „Sigurnosna rastojanja“).
- Radne ploče od masivnog drveta/ radne ploče pokrivene keramičkim pločicama/staklene radne ploče: Pričvrstite drvene lajsne 5,5 mm ispod gornje ivice radne ploče.

 Oštećenja usled nepravilnog priključivanja.

Elektronika ploče za kuvanje može da se ošteti usled kratkog spoja.

Povezivanje priključnog kabla na ploču za kuvanje prepustite kvalifikovanim električaru.

- Priključni provodnik priključite na ploču za kuvanje prema šemi priključenja (vidi poglavlje „Instalacija“, odeljak „Električni priključak“).
- Priloženu zaptivnu traku zalepite ispod ivice ploče za kuvanje. Zaptivnu traku ne lepите rastezanjem.
- Sprovedite priključni kabl ploče za kuvanje kroz izrez na radnoj ploči na dole.

Fuga između staklo keramičke ploče i radne ploče mora biti širine najmanje 2 mm. Fuga je neophodna da bi ploča za kuvanje bila zaptivena.


- Postavite ploču za kuvanje u izrez i centrirajte je.

- Ako je ugrađena donja ploča sa optimizovanim dovodom vazduha, postavite ploču za kuvanje tako da ventilatori budu iznad izreza.
- Priključite ploču za kuvanje na električnu mrežu (vidi poglavlje „Instalacija“, odeljak „Električni priključak“).
- Proverite funkciju ploče za kuvanje.
- Ispunite fugu između ploče za kuvanje i radne ploče silikonskim sredstvom za zaptivanje fuga koje je otporno na temperaturu (min. 160 °C).

# Instalacija

---

## Električni priključak

 Oštećenja usled nestručnog priključka.

Zbog nepravilne instalacije i održavanja ili opravki može za korisnika da nastane znatna opasnost.

Firma Miele ne može da bude odgovorna za oštećenja koja su nastala zbog nestručne ugradnje i održavanja ili popravki ili zbog nepostojećeg ili prekinutog zaštitnog voda u instalacijama (npr. električni udar).

Priključenje ploče za kvanje na električnu mrežu prepustite kvalifikovanom električaru.

Električar mora tačno da poznaje domaće propise i dodatne odredbe lokalnih elektrodistributivnih preduzeća i da ih se strogo pridržava.

Posle montaže mora da se obezbedi zaštita od dodirivanja izolovanih delova.

## Ukupna snaga

vidi natpisnu pločicu

## Podaci o priključku

Potrebne podatke o priključenju ćete naći na natpisnoj pločici. Ovi podaci moraju da se podudaraju sa podacima za električnu mrežu.

Što se tiče mogućnosti priključenja, pogledajte šemu priključenja.


## Zaštitni prekidač diferencijalne struje

Radi povećanja bezbednosti uređaja VDE (Austrija: ÖVE) preporučuje, da se u ploču za kvanje ugradi FI-zaštitni prekidač sa strujom okidanja od 30 mA.

## Razdvojni uređaji

Napojni kabal ploče za kvanje mora biti raskačen u razvodnom uređaju sa mrežnog napajanja. Kada je uređaj isključen mora da postoji kontaktno rastojanje od najmanje 3 mm. Razdvojni uređaji su delovi za prekostrujnu zaštitu i zaštitni prekidači.

## Isključivanje iz električne mreže

 Opasnost od strujnog udara usled mrežnog napona.

Tokom radova na popravci i/ili održavanju ponovno uključivanje može da izazove strujni udar.

Nakon isključivanja iz mreže osigurajte je od ponovnog uključivanja.

Ako je potrebno isključiti uređaj iz električne mreže, zavisno od toga kako je instalacija razvedena uradite sledeće:

### Topljivi osigurači

- Uloške osigurača potpuno izvadite iz navojnih poklopaca.

### Automatski osigurači na zavrtnj

- Pritisnite isključno dugme (crveno) dok ne iskoči srednje dugme (crno).

### Instalacioni automatski osigurači

- (Prekidač za zaštitu voda, najmanje tip B ili C): poteznu ručicu prebacite sa 1 (uključeno) na 0 (isključeno).

### FI-zaštitni prekidač

- (Zaštitni prekidač za struju kvara). Glavni prekidač prebacite sa pozicije 1 (uključeno) na 0 (isključeno) ili pritisnite kontrolni taster.


## Priključni strujni kabl

Ploča za kuvanje sa priključnim strujnim kablom tipa H 05 VV-F (PVC-izolovan) sa odgovarajućim prečnikom priključiti u skladu sa šemom priključenja.

Što se tiče mogućnosti priključenja, pogledajte šemu priključenja.

Pogledajte natpisnu pločicu za dozvoljeni napon priključka za Vašu ploču za kuvanje i pripadajuću priključnu snagu.

## Zamena priključnog provodnika

 Opasnost od strujnog udara usled mrežnog napona.

Zbog nestručnog priključenja može doći do strujnog udara.

Zamenu mrežnog priključnog provodnika prepustite kvalifikovanom električaru.

Prilikom zamene mrežnog priključnog provodnika koristite isključivo tip kabla H 05 VV-F (PVC-izolovan) odgovarajućeg preseka. Priključni provodnik može da se nabavi kod proizvođača ili servise službe.

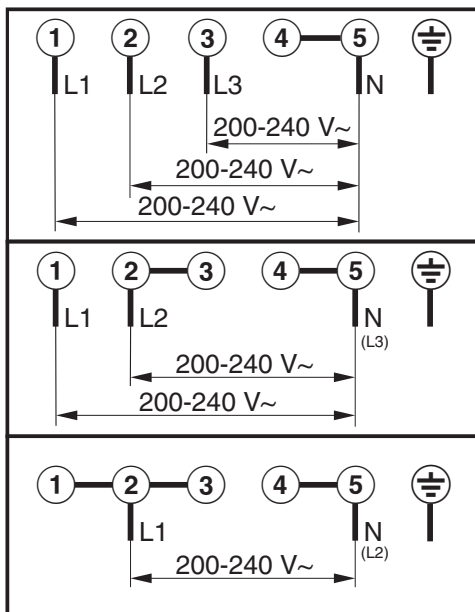
# Instalacija

## Šema povezivanja

Na mestu postavljanja nije dozvoljena svaka mogućnost priključivanja. Vodite računa o domaćim propisima i dodatnim odredbama lokalnih elektrodistributivnih preduzeća.

Maksimalno opterećenje po priključenom faznom provodniku iznosi 3.650 W.

Za priključivanje ploče za kuvanje su potrebni 1. i 2. fazni provodnik. Na 3. fazni provodnik se mogu priključiti dodatni uređaji.



## Deklaracija o usaglašenosti

Firma Miele ovim izjavljuje, da je ova indukciona staklokeramička ploča za kuvanje usaglašena sa direktivom 2014/53/EU.

Potpuni tekst EU Deklaracije o usaglašenosti ćete dobiti na nekoj od sledećih internet adresa:

- proizvodi, preuzimanje, na [www.miele.rs](http://www.miele.rs)
- servis, traženje informacija, uputstva za upotrebu, na <https://miele.rs/manual> uz navođenje naziva proizvoda ili fabričkog broja

Frekventni opseg	2,4000 GHz – 2,4835 GHz
------------------	-------------------------

Maksimalna predajna snaga	< 100 mW
---------------------------	----------









MIELE d.o.o.  
Balkanska 2  
11000 Beograd

Telefon: +381 22 77 111

e-mail: [info@miele.rs](mailto:info@miele.rs)

[www.miele.rs](http://www.miele.rs)

Nemačka  
Miele & Cie. KG  
Carl-Miele-Straße 29  
33332 Gütersloh

KM 7360 FR, KM 7360 FL, KM 7361 FR, KM 7361 FL,  
KM 7363 FR, KM 7363 FL, KM 7372 FR, KM 7372 FL,  
KM 7373 FR, KM 7373 FL