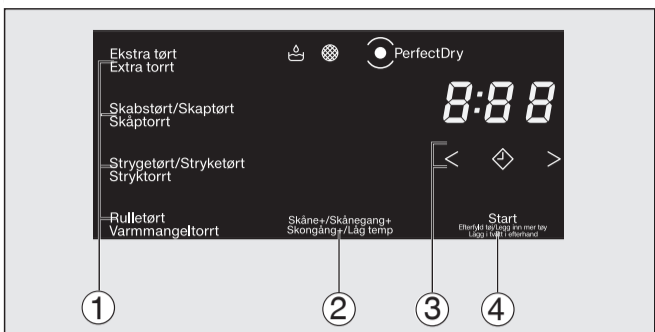


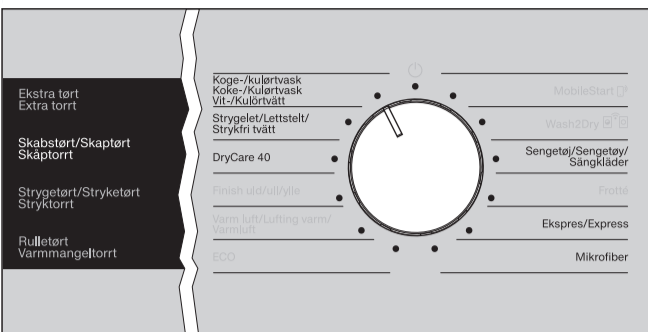
### Så fungerar manöverpanelen



Touchknapparna ①-④ reagerar på beröring med fingrar. Alternativet kan väljas så länge som den aktuella touchknappen lyser.

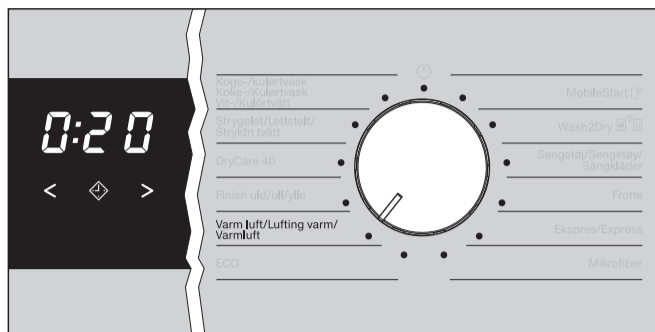
Touchknapp = tid för senare start (välj sedan tid med < >).

### Välja torrhetsgrad



- Tryck på touchknappen för torrhetsgrad.
- När en touchknapp lyser ljusst betyder detta att den är vald.
- När en touchknapp är dimmad betyder detta att den kan väljas.

### Välja tid



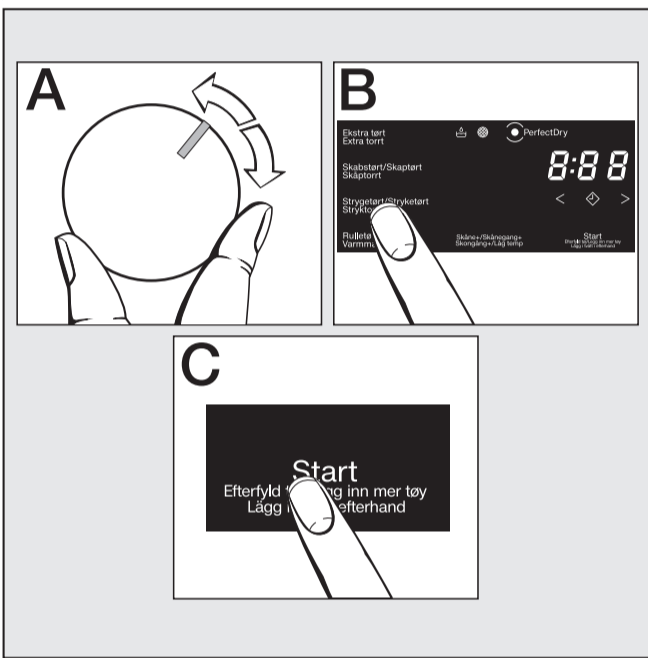
- Tryck på touchknappen < eller > tills önskad tid lyser.
- Val av tid kan göras från minuter upp till timmar.

### ② Sortera tvätten och lägg i den



- ☒ = ingen torkning
- ☉ = normal/högre temperatur
- ☉ = välj till Låg temperatur+ eller DryCare40
- Lägg i tvätt

### ③ Välj program och starta



- Välja program
- Välja torrhetsgrad eller tid
- Tryck på knappen Start/Lägg i tvätt i efterhand

### ④ Ta ur tvätten



- Programslut: visas
- Öppna luckan
- Ta ur tvätten

| Program   | kg | Textilier  | + |
|---|----|--|---|
| <b>Vit-/Kulörtvätt</b><br>Extra torrt, Skåptorrt, Stryktorrt, Mangeltorrt | 8  | Jackor, arbetskläder, städrockar, förkläden, babykläder, T-shirts, underkläder, täcken, frotté- och linnetrasor                              | ✓ |
| Strykfri tvätt<br>Skåptorrt, Stryktorrt                                   | 4  | Yrkeskläder, städrockar, tröjor, klänningar, byxor, bordsdukar och strumpor  | ✓ |
| <b>DryCare 40</b><br>Skåptorrt, Stryktorrt, Mangeltorrt                   | 4  | - Textilier utan ylle som kan tvättas med temperaturer på 40 °C och högre.<br>- Byxor, anoraks och skjortor av bomull, blandmaterial, syntet | ● |
| <b>Finish ylle</b>  | 2  | Tröjor, koftor och strumpor  | - |
| <b>Varmluft</b>   | 8  | Jackor, kuddar, sovsäckar, textilier med flera lager, tunga bordsdukar av bomull, enstaka textilier  | ✓ |
| <b>ECO</b>  | 8  | Normalt blöta bomullstextilier som beskrivs under Vit-/Kulörtvätt  | - |
| <b>MobileStart</b>  | 8  | Efter uppkoppling: Programval och styrning görs via Miele-appen.   | - |
| <b>Wash2Dry</b>   | 8  | Efter uppkoppling: Programvalet sker automatiskt utifrån det program som valts i den anslutna tvättmaskinen.                                 | - |
| <b>Sängkläder</b><br>Extra torrt, Skåptorrt, Stryktorrt, Mangeltorrt      | 4  | Sängkläder, lakan, örngott   | - |
| <b>Frotté</b>   | 8  | Fullastad trumma frotté: handdukan, badlakan, bastuhanddukar, badrockar, tvättilappar  | - |
| <b>Express</b><br>Extra torrt, Skåptorrt, Stryktorrt, Mangeltorrt         | 4  | Mindre känsliga textilier som för programmet Vit-/Kulörtvätt.  | - |
| <b>Mikrofiber</b><br>Extratorrt, Skåptorrt                                | 8  | Moppar och städdukar av mikrofiber.  | - |

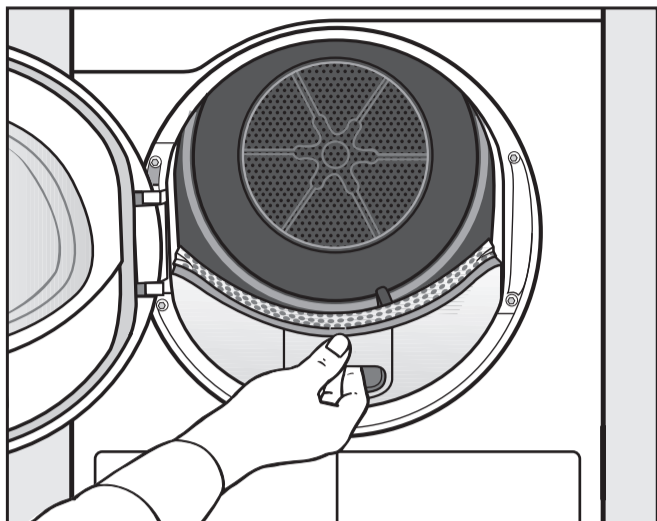
(kg) maximal vikt torr tvätt i kg

(+) Låg temperatur+: ✓ kan väljas/● alltid aktiv/- kan inte väljas

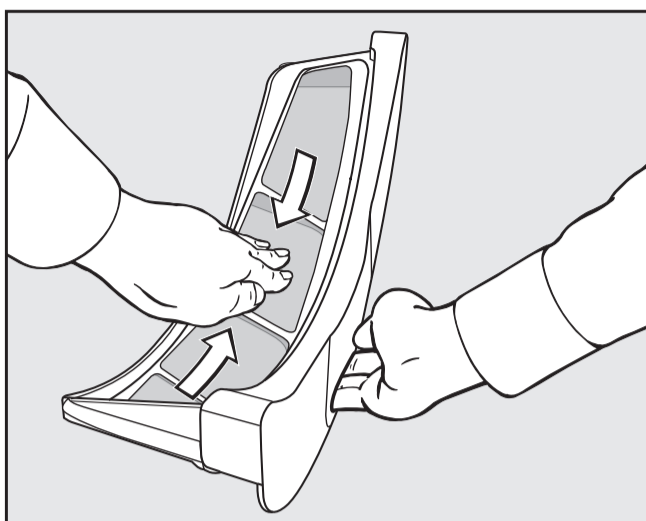


Rengöring: efter torkning – och när kontrollampan  lyser\*

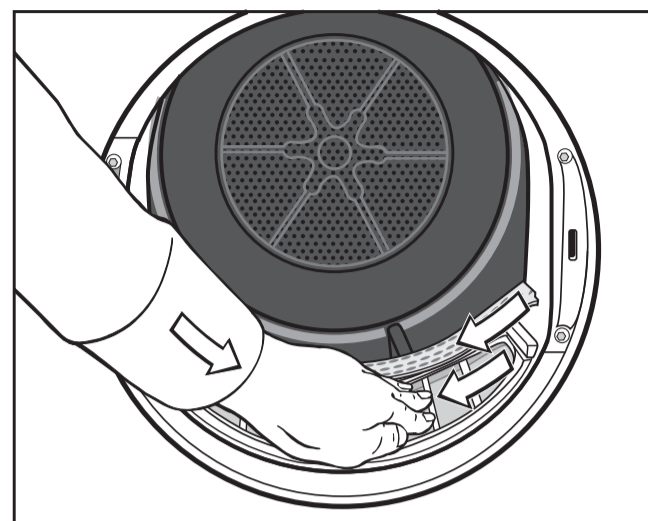
Tips: Ha en dammsugare i närheten



- Dra ut luddfiltret

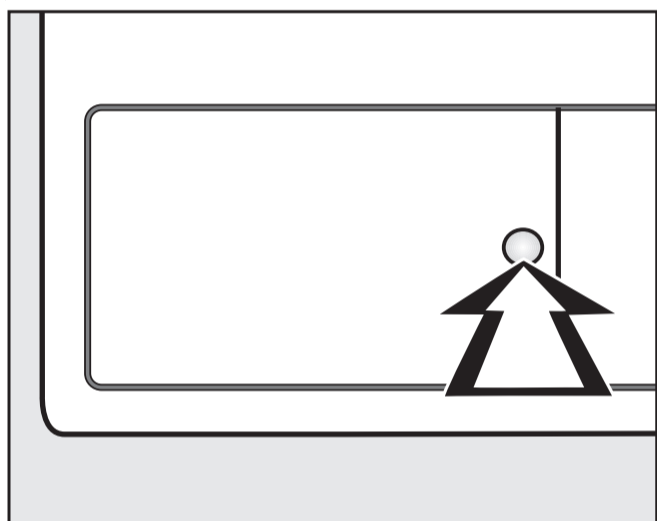


- Dra bort luddet eller använd en dammsugare
- Vid grov smuts: Se bruksanvisning-

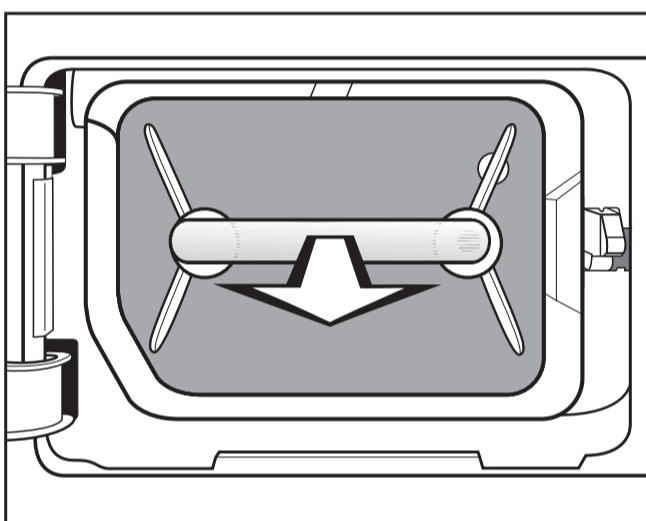


- Dra bort luddet eller använd en dammsugare
- Vid grov smuts: Se bruksanvisning-

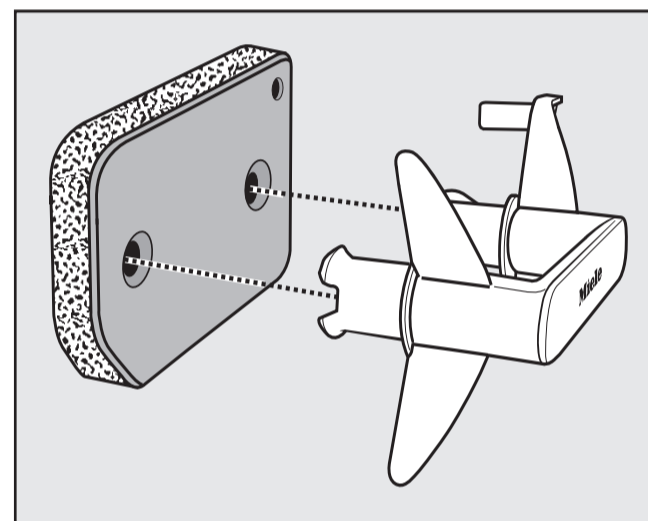
Rengöring: 1 gång varje dag vid permanentdrift – och när kontrollampan  lyser\*



- Öppna luckan



- Dra ut sockelfiltret i handtaget



- Dra ut handtaget ur sockelfiltret
- Spola ur sockelfiltret, tryck ut det försiktigt och låt det torka.
- Kontrollera sockelfiltret regelbundet för att upptäcka tecken på förslitning
- Sätt fast handtaget
- Sätt in filtret i sockeln igen

\* **Släck kontrollampan** :

- Öppna och stäng torktumlarens lucka medan torktummlaren är påslagen.

