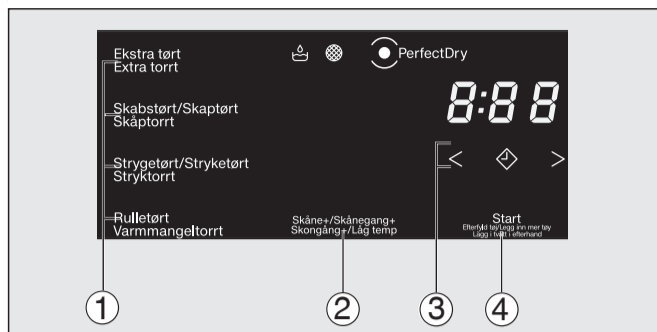
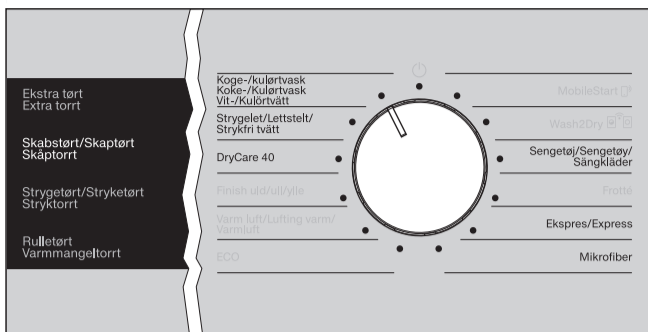


**Slik fungerer betjeningspanelet**



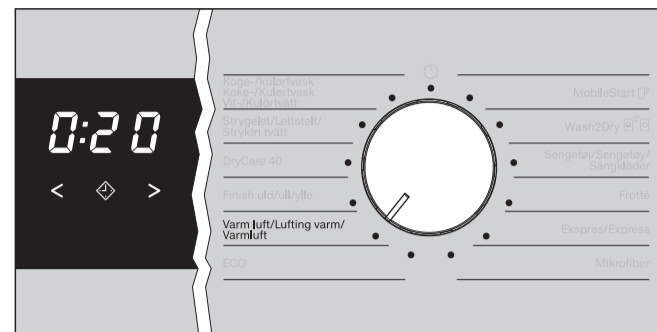
Sensortastene ①-④ reagerer på berøring med fingertuppene. Sensortastene kan velges så lenge de lyser. Sensortast  $\diamond$  = Startforvalgstid (velg deretter tid med < >).

**Velg tørketrinn**



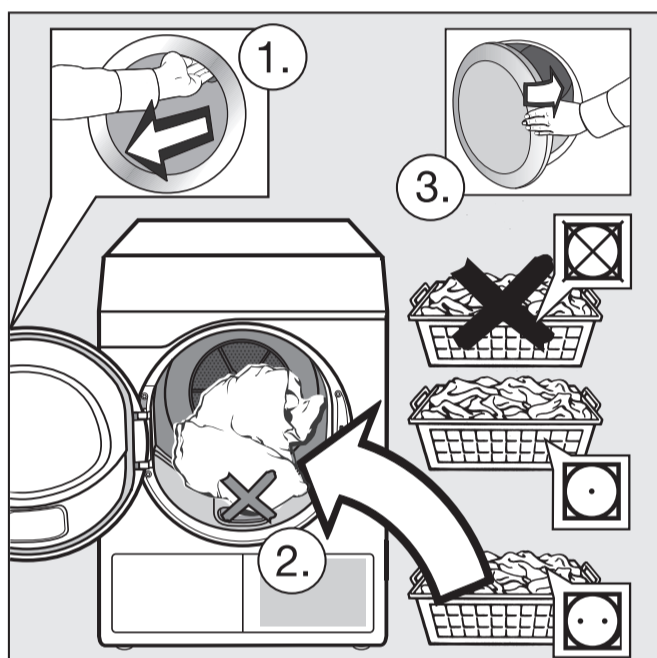
- Berør sensortasten for tørketrinn.
- sterkt lysende sensortast betyr: Nettopp valgt
- sensortast med dimmet belysning betyr: Mulig å velge

**Velg tid**



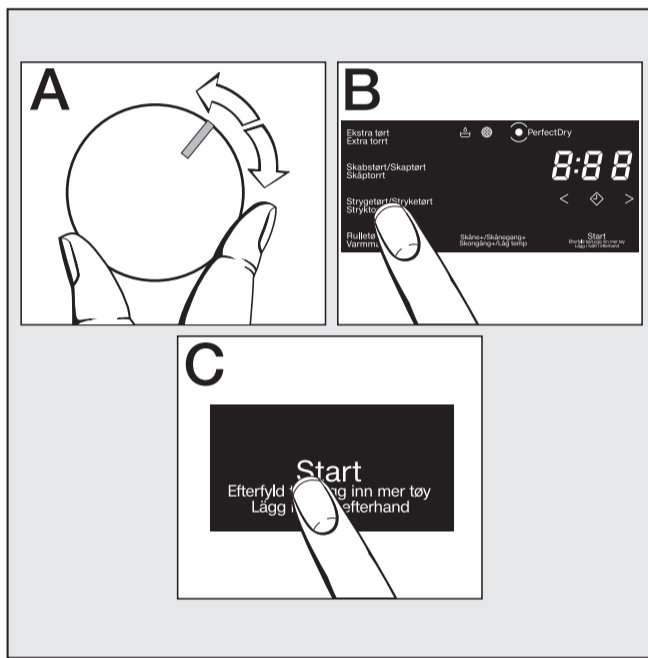
- Berør sensortasten < eller > til ønsket tid lyser.
- Valget foretas fra 0:20 minutter til 2:00 timer.

**① Sorter og legg inn tekstilene**



- ☒ = Ingen tørking
- ☉ = Normal/høy temperatur
- ☉ = Velg Skångang+ eller DryCare 40
- Legg inn tøyet

**② Velg og start et program**



- Velg program
- Velg tørketrinn eller tid
- Berør tasten Start/Legg inn mer tøy

**③ Ta ut tekstilene**



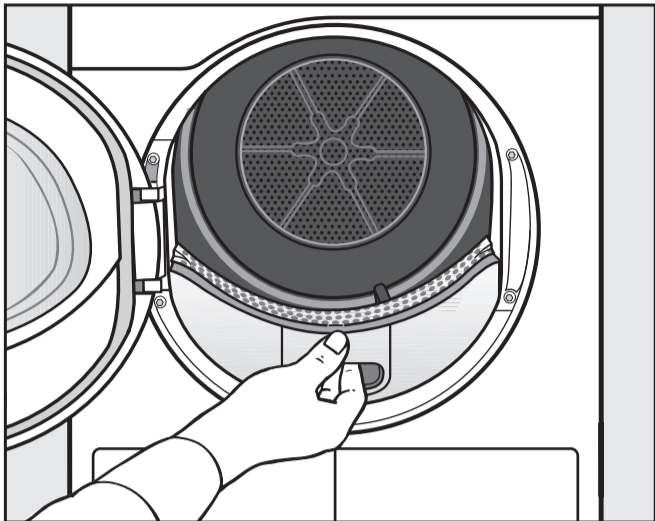
- Programslutt: 0:00 vises
- Åpne døren
- Ta ut tekstilene

Programmer	kg	Tekstiler	+
<b>Koke-/Kulørtvask</b> Ekstra tørt, Skaptørt, Stryketørt, Rulletørt	8	Jakker, arbeidsklær, arbeidsfrakker, forklær, babytøy, T-skjorter, undertøy, tepper, kokefaste bordtekstiler	✓
<b>Lettstelt</b> Skaptørt, Stryketørt	4	Arbeidsklær, arbeidsfrakker, gensere, kjoler, bukser, bordtekstiler, strømper	✓
<b>DryCare 40</b> Skaptørt, Stryketørt, Rulletørt	4	– Tekstiler uten ullandel som kan vaskes på 40 °C og høyere – Bukser, anorakker eller skjorter av bomull, blandingsstoffer eller syntet	●
<b>Finish ull</b>	2	Gensere, strikkejakker, strømper	–
<b>Lufting varm</b>	8	Jakker, puter, soveposer, flerlags tekstiler, tunge bomullsduker, enkeltplagg	✓
<b>ECO</b>	8	Normalt våte bomullstekstiler som for <i>Koke-/Kulørtvask</i>	–
<b>MobileStart</b>	8	Etter nettverkstilkobling: Programvalg og betjening skjer via Miele Appen	–
<b>Wash2Dry</b>	8	Etter nettverkstilkobling: Programmet velges automatisk avhengig av programvalget på den nettverkstilkoblede vaskemaskinen	–
<b>Sengetøy</b> Ekstra tørt, Skaptørt, Stryketørt, Rulletørt	4	Sengetøy, laken, putevar	–
<b>Frotté</b>	8	Maks. tekstilmengde, frotté: Håndklær, badehåndklær, saunahåndklær, badekåper, vaskekluter	–
<b>Ekspress</b> Ekstra tørt, Skaptørt, Stryketørt, Rulletørt	4	Ikke-ømfintlige tekstiler for programmet <i>Koke-/Kulørtvask</i>	–
<b>Mikrofiber</b> Ekstra tørt, Skaptørt	8	Mopper og kluter av mikrofiber	–

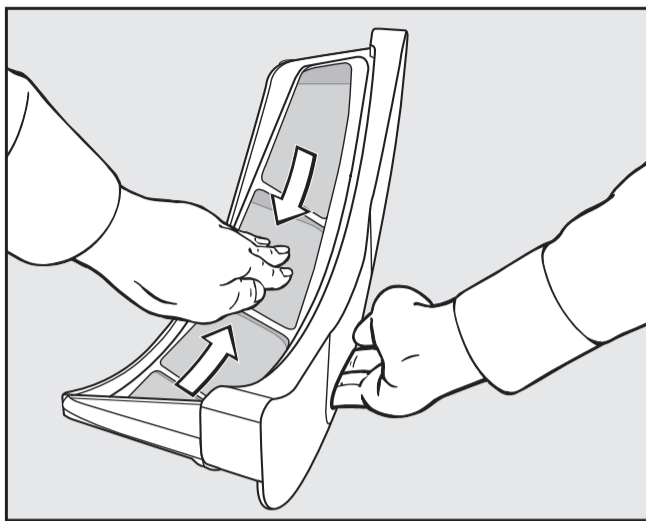
(kg) maks. vekt tørre tekstiler i kg

(+) Skånegang+: ✓ kan velges/● alltid aktiv/– kan ikke velges

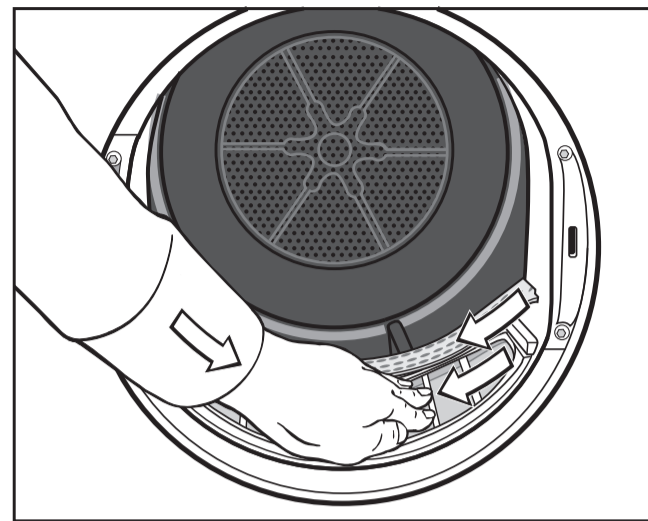


**Rengjøring: Etter tørking – og når kontrollampen  lyser\***
**Tips: Hold støvsugeren klar**


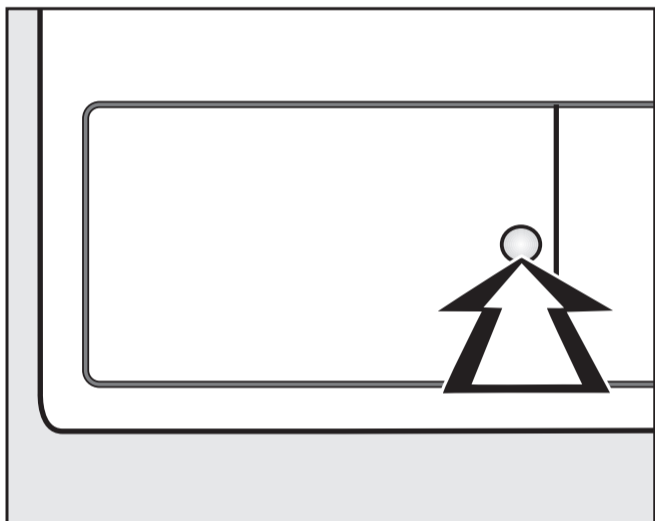
- Trekk ut lofilter



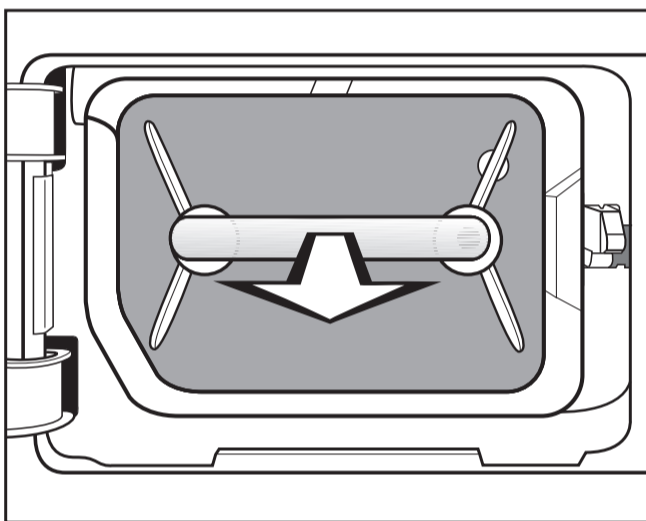
- Fjern eller sug opp lo
- Ved omfattende smuss:  
Se bruksanvisningen



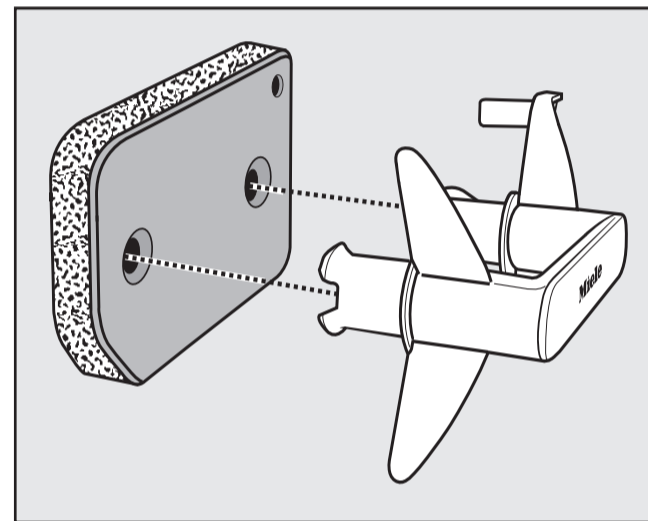
- Fjern eller sug opp lo
- Ved omfattende smuss:  
Se bruksanvisningen

**Rengjøring: 1 x daglig ved kontinuerlig drift – og når kontrollampen  lyser\***


- Åpne lokket



- Trekk sokkelfilteret ut med håndtaket



- Trekk håndtaket ut av sokkelfilteret
- Skyll sokkelfilteret, press ut vannet  
– Kontroller sokkelfilteret jevnlig for tegn på slitasje
- Sett på håndtaket
- Sett inn sokkelfilteret igjen

**\* Slå av kontrollampen :**

- Åpne og lukk døren når tørketrommelen er slått på.

