

## Lietošanas instrukcija Trauku mašīna



Pirms iekārtas uzstādīšanas, pievienošanas un ekspluatācijas sākšanas **noteikti** izlasiet lietošanas instrukciju un iepazīstieties ar montāžas shēmu. Tā jūs pasargāsiet sevi un izvairīsieties no iekārtas bojājumiem.

# Saturs

---

<b>Drošības norādījumi un brīdinājumi</b> .....	6
<b>Norādījumi par lietošanas instrukciju</b> .....	16
Norādījumi par izkārtojumu .....	16
<b>Piegādes komplektācija</b> .....	17
<b>Iekārtas apraksts</b> .....	18
Iekārtas pārskats .....	18
Vadības panelis .....	19
<b>Jūsu ieguldījums vides aizsardzībā</b> .....	28
<b>Ekspluatācijas sākšana</b> .....	29
Durvju atvēršana .....	29
Durvju atvēršanas mehānisms .....	30
Durvju aizvēršana .....	30
Miele@home .....	31
Pamatiestatījumi .....	32
Valodas iestatīšana.....	32
Miele@home ierīkošana.....	32
Diennakts laika iestatīšana .....	33
Ūdens cietības iestatīšana .....	33
AutoDos aktivēšana .....	34
Reģenerācijas sāls.....	35
Sāls iepildīšana.....	36
Sāls papildināšana .....	37
Skalošanas līdzeklis .....	38
Skalošanas līdzekļa iepildīšana .....	39
Skalošanas līdzekļa papildināšana.....	39
<b>Iestatījumi</b> .....	40
Iestatījumu izvēlnes atvēršana.....	40
Iestatījumu maiņa .....	40
Iestatīšanas pabeigšana.....	40
Sprache ▾ .....	41
Tageszeit.....	41
Wasserhärte .....	42
AutoDos (automātiska mazgāšanas līdzekļa dozēšana).....	42
Klarspüler .....	43
Miele@home .....	43
Fernsteuerung .....	46
RemoteUpdate .....	47
SmartStart .....	48

EcoStart.....	48
Verbrauch (EcoFeedback) .....	50
Temperatur .....	51
Display-Helligkeit.....	51
Lautstärke.....	51
Mangelanzeigen .....	52
AutoOpen .....	52
2. Zwischen- spülen.....	52
Knock2open .....	52
BrilliantLight.....	53
Hygienezyklus .....	53
Wärmespeicher .....	53
Softwareversion.....	54
Rechtliche Informationen .....	54
Apkalpošanas un vadības programmatūras autortiesības un licences .....	54
Uz sakaru moduli attiecināmās autortiesības un licences .....	55
Händler .....	55
Werkeinstellungen .....	55
<b>Videi draudzīga trauku mazgāšana .....</b>	<b>56</b>
Ekonomiska mazgāšana.....	56
EcoFeedback patēriņa dati.....	57
Siltuma akumulators.....	58
<b>Trauku un galda piederumu ievietošana .....</b>	<b>59</b>
Vispārējie norādījumi .....	59
Augšējais grozs .....	61
Augšējā groza iestatīšana.....	64
Apakšējais grozs .....	65
Galda piederumu atvilktne .....	68
3D MultiFlex atvilktnes izmantošana .....	68
Trauku ievietošanas piemēri .....	69
Trauku mašīna ar galda piederumu atvilktni.....	69
<b>Mazgāšanas līdzeklis .....</b>	<b>71</b>
Mazgāšanas līdzekļu veidi .....	71
Mazgāšanas līdzekļa dozēšana .....	72
Automātiska mazgāšanas līdzekļa dozēšana / AutoDos .....	73
AutoDos aktivēšana .....	73
PowerDisk ievietošana .....	74
Manuāla mazgāšanas līdzekļa dozēšana .....	76
Mazgāšanas līdzekļa dozēšana .....	76
Mazgāšanas līdzekļa iepildīšana .....	76

# Saturs

---

<b>Ekspluatācija</b> .....	78
Trauku mašīnas ieslēgšana.....	78
Programmas izvēle .....	78
Programmas ilguma indikators.....	79
Programmas palaišana.....	79
Programmas beigas .....	80
Elektroenerģijas pārvaldība .....	80
Trauku mašīnas izslēgšana.....	81
Trauku izņemšana.....	81
Programmas pārtraukšana .....	82
Programmas pārtraukšana vai maiņa.....	82
<b>Opcijas</b> .....	83
⌚ Taimers .....	83
🔊 Attālinātās ieslēgšanas aktivēšana.....	87
<b>Norādījumi programmas izvēlei</b> .....	88
<b>Programmu pārskats</b> .....	90
Citas programmas .....	92
<b>Papildfunkcijas</b> .....	93
Papildfunkciju atlase .....	93
<b>Tīrīšana un kopšana</b> .....	95
Mazgāšanas tvertnes tīrīšana.....	95
Durvju blīvējuma un durvju tīrīšana .....	96
Vadības paneļa tīrīšana .....	96
Gaismas vada tīrīšana .....	96
Iekārtas priekšpuses tīrīšana.....	97
AutoDos tīrīšana .....	98
Smidzinātājspārnu tīrīšana .....	100
Mazgāšanas tvertnes sietu pārbaude .....	103
Sietu tīrīšana.....	103
Ūdens padeves sietiņa tīrīšana .....	105
Atsūkņēšanas sūkņa tīrīšana.....	106
<b>Problēmu novēršana</b> .....	108
Tehniski traucējumi.....	108
Kļūdu paziņojumi .....	110
Durvju atvērējs.....	111
Traucēta ūdens padeve .....	112
Ūdens novadīšanas traucējumi .....	114
AutoDos (automātiskās mazgāšanas līdzekļa dozēšanas sistēmas) kļūda .....	115

Smidzinātājspārnu kļūda .....	117
Vispārīgas problēmas trauku mašīnas darbībā .....	118
Trokšņi .....	120
Neapmierinošs mazgāšanas rezultāts.....	121
<b>Klientu apkalpošanas dienests .....</b>	<b>125</b>
Kontakinformācija traucējumu gadījumā.....	125
Datubāze EPREL .....	125
Garantija .....	125
Informācija pārbaudes iestādēm .....	126
<b>Atsevišķi pasūtāmi piederumi .....</b>	<b>127</b>
<b>Uzstādīšana .....</b>	<b>129</b>
Miele ūdens aizsardzības sistēma.....	129
Ūdens padeve .....	129
Noteikumi Vācijai .....	130
Ūdens novadīšana.....	131
Elektrotīkla pieslēgums .....	133
<b>Tehniskie dati .....</b>	<b>134</b>
Atbilstības deklarācija.....	135
<b>Garantijas noteikumi .....</b>	<b>136</b>

## Drošības norādījumi un brīdinājumi

---

Šī trauku mašīna atbilst visiem obligātajiem drošības noteikumiem. Tomēr nepareiza lietošana var radīt traumas un materiālus zaudējumus.

Pirms šīs trauku mašīnas uzstādīšanas un ekspluatācijas rūpīgi izlasiet montāžas plānu un lietošanas instrukciju. Abos dokumentos ir sniegti svarīgi norādījumi par iebūvēšanu, drošību, izmantošanu un apkopi. Tādējādi jūs pasargāsiet sevi un nepieļausiet trauku mašīnas bojājumus.

Saskaņā ar standartu IEC 60335-1 Miele norāda, ka nodaļa par trauku mašīnas uzstādīšanu, kā arī norādījumi par drošību un brīdinājumi ir obligāti jāizlasa un jāievēro.

Miele neuzņemas atbildību par bojājumiem, kas ir radušies šo norādījumu neievērošanas dēļ.

Saglabājiet montāžas plānu un lietošanas instrukciju un nododiet to iespējamajam nākamajam īpašniekam.

### Paredzētā izmantošana

- ▶ Šī trauku mašīna ir paredzēta lietošanai mājāsaimniecībā un tai piedzināmos apstākļos.
- ▶ Trauku mašīna nav paredzēta lietošanai āra apstākļos.
- ▶ Šīs trauku mašīna ir paredzēta lietošanai vietās, kas atrodas ne augstāk kā 4000 m virs jūras līmeņa.
- ▶ Lietojiet šo trauku mašīnu tikai mājāsaimniecības trauku mazgāšanai. Nekādi citi lietošanas veidi nav pieļaujami.
- ▶ Personas, kuras ierobežotu fizisko, garīgo un uztveres spēju vai pieredzes trūkuma un nezināšanas dēļ nevar droši lietot trauku mašīnu, nedrīkst darboties ar to bez uzraudzības. Šīs personas drīkst lietot trauku mašīnu bez uzraudzības tikai tad, ja viņām ir izskaidrotas visas darbības tā, lai lietošana būtu pilnīgi droša. Šīm personām jāzina un jāizprot, kādu bīstamību var radīt nepareiza iekārtas lietošana.

# Drošības norādījumi un brīdinājumi

---

## Bērni un sadzīves tehnika

- ▶ Bērniem, kuri ir jaunāki par astoņiem gadiem, jāatrodas drošā at-tālumā no trauku mašīnas vai jābūt pastāvīgā uzraudzībā.
- ▶ Bērni, kuri ir vecāki par astoņiem gadiem, drīkst lietot trauku mašīnu bez uzraudzības tikai tad, ja viņiem ir izskaidrotas visas darbības tā, lai lietošana būtu pilnīgi droša. Bērniem ir jāzina un jāsaprot, kādu bīstamību var radīt nepareiza lietošana.
- ▶ Bērni nedrīkst bez uzraudzības tīrīt trauku mašīnu vai veikt tās ap-kopi.
- ▶ Uzraugiet bērnus, ja viņi uzturas trauku mašīnas tuvumā. Nekad neļaujiet bērniem spēlēties ar trauku mašīnu. Pastāv bīstamība, ka bērni var nejauši ieslēgties trauku mašīnā.
- ▶ Ja ir aktivēta automātiskā durvju atvēršanās opcija (pieejama at-kaŗībā no modeļa), mazi bērni nedrīkst atrasties trauku mašīnas durvju atvēršanās zonā. Kaut arī kļūme šīs opcijas darbībā ir maz tica-ma, pastāv savainojumu risks.
- ▶ Nosmakšanas risks. Spēlējoties ar iepakojuma materiālu (piemē-ram, plēvi), bērni var tajā ietīties vai pārvilkst to sev pār galvu un no-smakt. Glabājiet iepakojuma materiālu bērniem nepieejamā vietā.
- ▶ Pārliedzinieties, ka bērni nevar piekļūt mazgāšanas līdzekļiem. Maz-gāšanas līdzekļi izraisa smagas ādas un acu traumas. Mazgāšanas lī-dzekļi var izraisīt mutes un rīkles ķīmiskos apdegumus vai pat no-smakšanu. Tāpēc neļaujiet bērniem atrasties atvērta trauku mašīnas tuvumā. Trauku mašīnā var būt mazgāšanas līdzekļu atliekas. Ja bēr-na mutē nejauši nokļūst mazgāšanas līdzeklis, nekavējoties nogādā-jiet bērnu pie ārsta.



## Tehniskā drošība

► Nepareizi veikta iekārtas uzstādīšana, apkope vai remonts var izraisīt ļoti bīstamas situācijas un apdraudēt iekārtas lietotāju. Iekārtas uzstādīšanu, apkopi vai remontu drīkst veikt tikai kvalificēti speciālisti.

► Trauku mašīnas bojājumi var apdraudēt jūsu drošību. Pārbaudiet, vai trauku mašīnai nav redzamu bojājumu, it īpaši pēc transportēšanas. Nekad nelietojiet bojātu trauku mašīnu.

► Trauku mašīnas elektrodrošība tiek garantēta tikai tad, ja trauku mašīna ir pievienota zemējuma sistēmai, kas ir uzstādīta atbilstoši spēkā esošajiem normatīviem. Šī drošības pamatprasība ir obligāti jāievēro. Ja rodas šaubas, lūdziet, lai elektroinstalāciju pārbauda kvalificēts elektriķis.

Miele neuzņemas atbildību par kaitējumu (piemēram, elektrotriecienu), ko ir izraisījis neesošs vai pārrauts iekārtas zemējuma vads.

► Ir iespējama pagaidu vai ilglaicīga darbība no autonomas vai nesinhronizētas energoapgādes iekārtas (piemēram, autonomajiem tīkliem, dublējošajām sistēmām). Šādas darbības priekšnoteikums ir energoapgādes iekārtas atbilstība EN 50160 vai līdzīga standarta prasībām.

Ēkas instalācijā un šajā Miele ierīcē paredzēto aizsardzības pasākumu funkcijas un darbības veids ir jānodrošina arī autonomā vai nesinhronā režīmā vai arī tie ir jāaizstāj ar līdzvērtīgiem pasākumiem attiecībā uz instalāciju. Tas ir aprakstīts, piemēram, jaunākajā VDE-AR\_E 2510-2 laidienā.

► Trauku mašīnas pievienošanai pie elektrotīkla drīkst izmantot tikai 3 polu tīkla kontaktdakšu ar zemējuma kontaktu (nedrīkst izmantot stacionāru pieslēgumu). Pēc iekārtas uzstādīšanas kontaktlīdziņam ir jābūt viegli pieejamai, lai trauku mašīnu jebkurā laikā varētu atvienot no elektrotīkla.

## Drošības norādījumi un brīdinājumi

---

- ▶ Aiz trauku mašīnas nedrīkst atrasties kontaktligzdas, kas tiek izmantotas citu elektroiekārtu pievienošanai pie elektrotīkla, jo iebūvēšanas nišas dziļums var nebūt pietiekams un piespiestā kontaktdakša var pārkarst (aizdegšanās risks).
- ▶ Trauku mašīnu nedrīkst iebūvēt zem plīts virsmas. Augsta izstarojuma temperatūra, kas dažreiz izdalās no plīts virsmas, var sabojāt trauku mašīnu. Šī paša iemesla dēļ iekārtu nedrīkst uzstādīt tieši blakus virtuves aprīkojumam nepiederīgām iekārtām, kas izstaro siltumu (piemēram, apkures iekārtām ar atklātu liesmu).
- ▶ Lai pasargātu trauku mašīnu no bojājumiem, uz identifikācijas datu plāksnītes norādītajiem savienojuma parametriem (drošinātājiem, frekvencei, spriegumam) ir noteikti jāsakrīt ar elektrotīkla parametriem. Salīdziniet šos savienojuma parametrus pirms pieslēgšanas. Ja rodas šaubas, konsultējieties ar kvalificētu elektriķi.
- ▶ Trauku mašīnu drīkst pievienot elektrotīklam tikai pēc visu uzstādīšanas un montāžas darbu pabeigšanas, tostarp durvju atsperu noregulēšanas.
- ▶ Trauku mašīnu drīkst izmantot tikai tad, ja durvju mehānisms darbojas nevainojami, citādi, aktivizējot automātisko durvju atvēršanas opciju (atkarībā no modeļa), var rasties bīstamas situācijas. Nevainojama durvju mehānisma darbība ir nodrošināta, ja tiek ievēroti turpmāk minētie nosacījumi.
  - Durvju atsperēm ir jābūt iestatītām vienmērīgi abās pusēs. Tās ir noregulētas pareizi, ja pusatvērtas durvis (aptuveni 45° leņķī) paliek šādā stāvoklī arī pēc to atlaišanas. Turklāt durvis nedrīkst bez pretestības krist lejup.
  - Kad beidzas žāvēšanas cikls, durvīm atveroties, durvju aizslēga vadotne tiek automātiski iebīdīta atpakaļ.
- ▶ Sadalītāji vai pagarinātāji nesniedz nepieciešamo drošību (ugunsgrēka risks). Nepieslēdziet trauku mašīnu pie elektrotīkla ar sadalītāju vai pagarinātāju.

## Drošības norādījumi un brīdinājumi

---


- ▶ Šo trauku mašīnu nedrīkst lietot nestacionārās uzstādīšanas vietās (piemēram, uz kuģiem).
- ▶ Neuzstādiet trauku mašīnu sala apdraudētās telpās. Sasalušas šļūtenes var pārplīst vai pārsprāgt. Savukārt elektroniskās sistēmas darbība zemā temperatūrā var pasliktināties.
- ▶ Lai nepieļautu trauku mašīnas bojājumus, lietojiet trauku mašīnu tikai tad, ja tā ir pievienota pie pilnībā atgaisota cauruļvadu tīkla.
- ▶ Ūdensvada savienojuma plastmasas korpusā atrodas elektriskais vārsts. Korpusu nedrīkst gremdēt šķidrumā.
- ▶ Ūdens padeves šļūtenē atrodas zem sprieguma esoši vadi. Tāpēc šļūteni nedrīkst saīsināt.
- ▶ Iebūvētā ūdensdrošības sistēma droši pasargā no ūdens noplūdes izraisīta kaitējuma, ja ir izpildīti šādi nosacījumi:
  - pareizi veikta iekārtas uzstādīšana un pievienošana;
  - bojājumu konstatēšanas gadījumā veikts iekārtas remonts vai no-mainītas tās daļas;
  - ilgākas prombūtnes (piemēram, atvaļinājuma) laikā ir aizvērts ūdenskrāns.
- ▶ Ūdensdrošības sistēma darbojas arī tad, ja trauku mašīna ir izslēgta. Taču trauku mašīnu nedrīkst atvienot no elektrotīkla.
- ▶ Ūdens pieslēguma spiedienam ir jābūt no 50 līdz 1000 kPa.
- ▶ Bojāta trauku mašīna var apdraudēt jūsu drošību! Ja trauku mašīna ir bojāta, nekavējoties pārtrauciet tās lietošanu un vērsieties pie tās piegādātāja vai klientu apkalpošanas dienestā, lai veiktu remontu.
- ▶ Ja trauku mašīna netiek remontēta uzņēmuma Miele pilnvarotā klientu apkalpošanas dienestā, tās garantija tiek anulēta.

## Drošības norādījumi un brīdinājumi

---

- ▶ Bojātās detaļas ir ieteicams nomainīt ar oriģinālajām rezerves daļām. Pareizi iebūvējot oriģinālās rezerves daļas, Miele garantē pilnīgu drošības prasību izpildi un garantijas saistības paliek spēkā.
- ▶ Uzstādīšanas un apkopes, kā arī remonta darbu laikā trauku mašīnai ir jābūt atvienotai no elektrotīkla (trauku mašīna ir jāizslēdz, pēc tam ir jāatvieno kontaktdakša no kontaktlīdzes).
- ▶ Bojātu tīkla barošanas kabeli drīkst nomainīt tikai ar īpašu tāda paša veida tīkla barošanas kabeli (var iegādāties Miele Klientu apkalpošanas dienestā). Drošības apsvērumu dēļ kabeļa nomaiņu drīkst veikt tikai Miele pilnvarots speciālists vai Miele Klientu apkalpošanas dienests.
- ▶ Šī trauku mašīna īpašu prasību dēļ (piemēram, attiecībā uz temperatūru, mitrumu, ķīmisko izturību, noturību pret berzi un vibrāciju) ir aprīkota ar īpašu apgaismojumu (atkarībā no modeļa). Šo apgaismojumu drīkst lietot tikai paredzētajam nolūkam. Apgaismojums nav piemērots telpu apgaismošanai. Nomaiņu drīkst veikt tikai pilnvarots speciālists vai Miele Klientu apkalpošanas dienests.

### Pareiza uzstādīšana

- ▶ Trauku mašīnas uzstādīšana un pieslēgšana ir jāveic atbilstoši montāžas shēmai.
-  ▶ Pirms uzstādīšanas un uzstādīšanas laikā ievērojiet piesardzību. Atsevišķas metāliskās detaļas var radīt savainojumus / iegriezumus. Valkājiet aizsargcimdus.
- ▶ Lai nodrošinātu nevainojamu trauku mašīnas darbību, tā ir jānovieto horizontāli.
- ▶ Lai nodrošinātu stabilitāti, iebūvējamās un integrējamās trauku mašīnas drīkst uzstādīt tikai zem vienlaidu darba virsmas, kas ir saistīnāta kopā ar blakus esošajiem skapīšiem.
- ▶ Trauku mašīnai blakus skapīti esošajai izlietnei ir jābūt pilnībā hermētiskai. Hermētiskums ir regulāri jāpārbauda, lai nepieļautu trauku mašīnas bojājumus.

► Trauku mašīnas uzstādīšana augstā skapī ir pieļaujama, tikai veicot papildu drošības pasākumus. Lai droši uzstādītu augstā skapī, izmantojiet montāžas komplektu uzstādīšanai skapī un ievērojiet pievienoto montāžas shēmu. Pretējā gadījumā pastāv skapja apgāšanās risks!

► Durvju atsperēm ir jābūt noregulētām vienmērīgi abās pusēs. Tās ir noregulētas pareizi, ja pusatvērtas durvis (aptuveni 45° leņķī) paliek šādā stāvoklī arī pēc to atlaišanas. Turklāt durvis nedrīkst bez pretestības krist lejup.

Iekārtu drīkst darbināt tikai tad, ja durvju atsperes ir noregulētas pareizi.

Ja durvis nav iespējams pareizi noregulēt, vērsieties Miele Klientu apkalpošanas dienestā.

Maksimālais priekšējā paneļa svars, ko var izlīdzināt ar rūpnīcā iebūvētajām durvju atsperēm, ir 10–12 kg (atkarībā no modeļa).

### **Pareiza izmantošana**

► Mazgāšanas tvertnē nedrīkst nonākt šķīdinātāji. Tie rada eksplozijas draudus.

► Mazgāšanas līdzekļi var izraisīt ādas, acu, deguna, mutes un rīkles ķīmiskos apdegumus. Nepieļaujiet saskari ar mazgāšanas līdzekli. Neieelpojiet pulverveida mazgāšanas līdzekļus. Nenorijiet mazgāšanas līdzekļus. Ja nejauši ieelpojat vai norijat mazgāšanas līdzekli, nekavējoties vērsieties pie ārsta.

► Neatstājiet trauku mašīnas durvis atvērtas, ja tas nav nepieciešams. Pie atvērtām trauku mašīnas durvīm var gūt savainojumus vai paklupt.

► Nekāpiet uz atvērtām iekārtas durvīm un nesēdieties uz tām. Trauku mašīna var apgāzties. Tādējādi varat savainoties vai sabojāt trauku mašīnu.

## Drošības norādījumi un brīdinājumi

---

- ▶ Pēc programmas izpildes trauki var būt ļoti karsti. Tāpēc pēc iekārtas izslēgšanas atstājiet traukus trauku mašīnā, līdz tie ir pietiekami atdzisuši un droši satverami.
- ▶ Lietojiet tikai tirdzniecībā pieejamos mazgāšanas un skalošanas līdzekļus, kas ir paredzēti mājsaimniecību trauku mašīnām. Nelietojiet līdzekļus, kas ir paredzēti trauku mazgāšanai ar rokām.
- ▶ Neizmantojiet profesionālos vai rūpnieciskos mazgāšanas līdzekļus. Tie var radīt materiālu bojājumus un izraisīt spēcīgas ķīmiskās reakcijas (piemēram, radīt sprādzienbīstamas gāzes).
- ▶ Neiepildiet mazgāšanas līdzekļus (arī šķīdros) skalošanas līdzekļa nodalījumā. Mazgāšanas līdzekļi var sabojāt skalošanas līdzekļa nodalījumu.
- ▶ Neiepildiet mazgāšanas līdzekļus (arī šķīdros) AutoDos nodalījumā (atkarībā no modeļa). Birstoši mazgāšanas līdzekļi bojā AutoDos sistēmu.
- ▶ Neiepildiet mazgāšanas līdzekļus (arī šķīdros) sāls nodalījumā. Mazgāšanas līdzekļi bojā ūdens mīkstināšanas ierīci.
- ▶ Lietojiet tikai īpašu un pēc iespējas rupjgraudainu reģenerācijas sāli vai citu tīru, iztvaicētu sāli. Citu veidu sāļi var būt ūdenī nešķīstošas sastāvdaļas, kas izraisa ūdens mīkstināšanas ierīces darbības traucējumus.
- ▶ Ja trauku mašīnai (atkarībā no modeļa) ir galda piederumu grozs, drošības apsvērumu dēļ nažus un dakšiņas ievietojiet tajā ar smailajiem un asajiem galiem uz leju. Augšup vērsti nažu asmeņi un dakšiņu zari var izraisīt traumas. Tomēr galda piederumi tiek labāk nomazgāti un nožāvēti, ja tie galda piederumu grozā ir ievietoti ar spalēm uz leju.
- ▶ Nemazgājiet karstumneizturīgus plastmasas izstrādājumus, piemēram, vienreizējās lietošanas traukus vai galda piederumus. Šie priekšmeti augstā temperatūrā var deformēties.

- ▶ Izmantojot taimera funkciju (atkarībā no modeļa), mazgāšanas līdzekļa nodalījumam ir jābūt sausam. Ja nepieciešams, izslaukiet mazgāšanas līdzekļa nodalījumu. Mitrā mazgāšanas līdzekļa nodalījumā mazgāšanas līdzeklis salīp un var netikt pilnībā izskalots.
- ▶ Informāciju par trauku mašīnas ietilpību skatiet nodaļā “Tehniskie dati”.

### Piederumi un rezerves daļas

- ▶ Izmantojiet tikai oriģinālos Miele piederumus. Ja iekārtā ir uzstādītas vai iebūvētas nepiederīgas daļas, garantijas un / vai iespējamās ražotāja atbildības saistības attiecībā uz izstrādājumu tiek anulētas.
- ▶ Miele garantē funkcijas nodrošinošo rezerves daļu piegādi līdz 15 gadiem, bet vismaz 10 gadus pēc jūsu trauku mašīnas sērijas ražošanas pārtraukšanas.

### Transportēšana

- ▶ Trauku mašīnas bojājumi var apdraudēt jūsu drošību. Pārbaudiet, vai trauku mašīnai nav redzamu bojājumu, kas ir radušies transportēšanas laikā. Nekad nelietojiet bojātu trauku mašīnu.
- ▶ Transportējiet trauku mašīnu tikai vertikālā stāvoklī, lai tajā atlikušais ūdens nevarētu ieplūst elektroiekārtā un izraisīt tās bojājumus.
- ▶ Pirms transportēšanas iztukšojiet trauku mašīnu un nostipriniet visas kustīgās detaļas, piemēram, grozus, šļūtenes un tīkla barošanas kabeļus.

# Norādījumi par lietošanas instrukciju

Šī lietošanas instrukcija attiecas uz vairākiem dažādu augstumu trauku mašīnu modeļiem.

Šiem trauku mašīnu modeļiem ir šādi apzīmējumi:

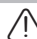
parasts = 80,5 cm augsta trauku mašīna (iebūvējama iekārta) vai

84,5 cm augsta trauku mašīna (savrupā iekārta);

XXL = 84,5 cm augsta trauku mašīna (iebūvējama iekārta).

## Norādījumi par izkārtojumu

### Brīdinājumi

 Šādi apzīmēti norādījumi satur informāciju, kas attiecas uz drošību. Tie brīdina par iespējamu kaitējumu personām un iespējamiem materiāliem zaudējumiem.

Rūpīgi izlasiet brīdinājumus un ievērojiet tajos sniegtos rīcības ieteikumus un izturēšanās nosacījumus.

### Norādījumi

Norādījumos ir sniegta informācija, kas ir īpaši jāievēro. Tie ir apzīmēti ar platu apmali.

### Papildinformācija un piezīmes

Papildinformācija un piezīmes ir apzīmētas ar šauru apmali.

### Rīcības norādes

Trauku mašīnas vadība ir atspoguļota ar apzīmētām rīcības norādēm. Tās secīgi paskaidro darbību norisi.

Katru rīcības norādi ievada melns kvadrāts.

Piemērs:

■ izvēlieties vēlamo iestatījumu un apstipriniet to, nospiežot taustiņu *OK*.

### Displejs

Trauku mašīnas displejā redzamā informācija ir attēlota īpašā rakstā, kas ir veidots atbilstoši displeja rakstam.

Piemērs:

ja displejā tiek parādīts paziņojums *Bitte Tür schließen ...*

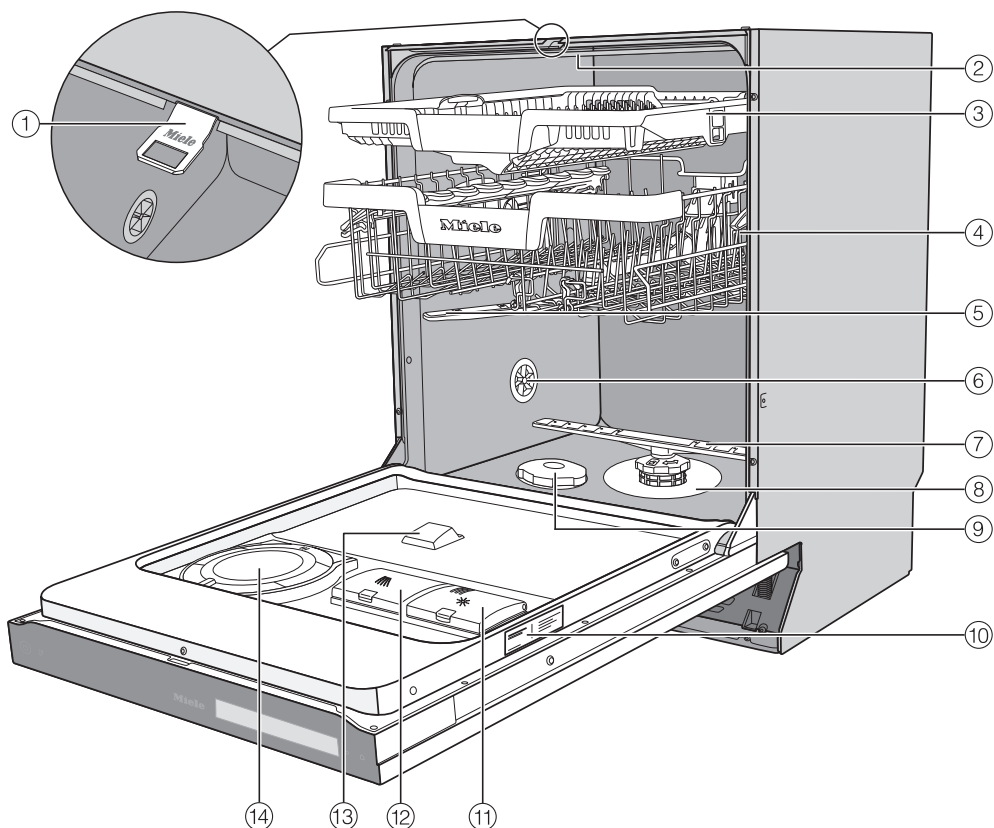


Piegādes komplektācijā ir iekļauts turpmāk minētais.

- Trauku mašīna
- Trauku mašīnas lietošanas instrukcija
- Trauku mašīnas uzstādīšanas montāžas plāns
- Dažādi montāžas piederumi trauku mašīnas uzstādīšanai (skatiet montāžas plānu)
- Reģenerēšanas sāls iepildīšanas piltuve
- Durvju atvēršanas mehānisms
- Iespējami papildu iespiedmateriāli un pielikumi

# Iekārtas apraksts





## Iekārtas pārskats



- ① Durvju aizslēga vadotne
- ② Augšējais smidzinātājspārns
- ③ 3D MultiFlex galdā piederumu atvilk-  
tne (atkarībā no modeļa)
- ④ Augšējais grozs (atkarībā no modeļa)
- ⑤ Vidējais smidzinātājspārns
- ⑥ Ventilācijas vārsts
- ⑦ Apakšējais smidzinātājspārns
- ⑧ Sietu komplekts
- ⑨ Sāls tvertne
- ⑩ Identifikācijas datu plāksnīte
- ⑪ Skalošanas līdzekļa nodaļums
- ⑫ Mazgāšanas līdzekļa nodaļums
- ⑬ AutoDos mazgāšanas līdzekļa izvads
- ⑭ AutoDos (automātiska mazgāšanas  
līdzekļa dozēšana)

## Vadības panelis



- ① Optiskais funkciju kontroles indikators  
Mazgāšanas programmas indikācijai, ja iekārtas durvis ir aizvērtas.
- ② Skārienaustiņš  *Ieslēgt / izslēgt*  
Trauku mašīnas ieslēgšanai un izslēgšanai.
- ③ Skārienaustiņš  *Attālinātā palaišana*  
Attālinātās palaišanas opcijas ieslēgšanai / izslēgšanai.
- ④ Skāriendisplejs  
Papildinformācija nodaļas "Iekārtas apraksts" sadaļā "Displeja darbība".
- ⑤ Skārienaustiņš  *Atpakaļ*  
Lai pārietu uz iepriekšējo izvēlnes līmeni vai atceltu iepriekš iestatītās vērtības.
- ⑥ Skārienaustiņš  *Home*  
Lai atgrieztos izvēlnē "Programmas".

## Iekārtas apraksts

DE	LV
aktivieren	Aktivēt
App	Lietotne
Auto 45-65°C	Automātiskā 45–65 °C
AutoDos	Automātiskās dozēšanas funkcija
AutoDos möglich	Iespējama automātiskās dozēšanas funkcija
AutoDos-Deckel offen	Atvērts automātiskās dozēšanas vāciņš
AutoOpen	Automātiskā durvju atvēršanas funkcija
Biergläser	Alus glāzes
Bitte Tür schließen	Lūdzu, aizvērt durvis
Bitte öffnen Sie den Wasserhahn	Atveriet ūdens krānu
BrilliantLight	Mazgāšanas tvertnes apgaismojums
Das Wasser wurde nicht abgepumpt, siehe Gebrauchsanweisung.	Ūdens nav atsūknēts, skatīt lietošanas pamācību.
deaktivieren	Deaktivēšana
Display-Helligkeit	Displeja spilgtums
Dosiermenge	Dozējamais daudzums
Drücken Sie die Taste WPS Ihres Routers.	Nospiediet taustiņu “WPS” uz rūtera.
ECO	Ekonomiski
ECO 50°C	Ekonomiski 50 °C
EcoFeedback	Informācija par energopatēriņu
EcoStart	Ierīces palaišana, izmantojot enerģijas tarifu laika zonas
Ein / Aus	Ieslēgts / izslēgts
Einstellungen	Iestatījumi
Ende	Beigas
Ende um	Beigt plkst.

## Iekārtas apraksts

DE	LV
Es läuft nicht genügend Wasser ein. Wasserhahn vollständig öffnen. Gegebenenfalls Gebrauchsanweisung lesen	Neieplūst pietiekami daudz ūdens. Līdz galam atgrieziet ūdens krānu. Ja nepieciešams, izlasīt lietošanas pamācību
Express	Paātrināti
Extra sauber	Īpaši tīrs
Extra trocken	Īpaši sauss
ExtraLeise 55 °C	Īpaši kluss 55 °C
Fehler F: Es ist ein technischer Fehler aufgetreten. Gerät aus-und wieder einschalten. Weitere Details finden Sie in der Gebrauchsanweisung.	Kļūda F: ir radusies tehniska kļūme. Izslēdziet un atkal ieslēdziet iekārtu. Papildinformācija ir pieejama lietošanas instrukcijā.
Fehler F18: Es ist ein technischer Fehler aufgetreten. Gerät ausschalten, Wasserhahn schließen, Kundendienst rufen.	Kļūda F18: ir radusies tehniska kļūme. Izslēgt ierīci, aizgriezt ūdenskrānu, zvanīt klientu apkalpošanas dienestam.
Fehler F33: Tür von Hand öffnen. Kundendienst rufen.	Kļūda F33: Atvērt durvis ar roku. Zvanīt klientu servisam.
Fehler F601: Es ist eine Störung aufgetreten; Gerät aus-und wieder einschalten. Programm neu starten. Tritt die Störung wieder auf, Kundendienst rufen.	Kļūda F601: Ir radies traucējums; izslēgt un atkal ieslēgt ierīci. Vēlreiz iedarbināt programmu. Ja traucējums nepazūd, zvanīt klientu servisam.
Fehler F78: Es ist ein technischer Fehler aufgetreten. Gerät ausschalten, Wasserhahn schließen, Kundendienst rufen.	Kļūda F78: Ir radusies tehniska kļūme. Izslēgt ierīci, aizgriezt ūdens krānu, zvanīt klientu servisam.
Fehler FXX	Kļūda FXX
Fehler FXX: Es ist eine Störung aufgetreten; Gerät aus-und wieder einschalten. Programm neu starten. Tritt die Störung wieder auf, Kundendienst rufen.	Kļūda FXX: Ir radies traucējums; izslēgt un atkal ieslēgt ierīci. Vēlreiz iedarbināt programmu. Ja traucējums nepazūd, zvanīt klientu servisam.
Fehler Türöffnung. Gerät aus-und wieder einschalten. Weitere Details finden Sie in der Gebrauchsanweisung.	Durvju atvēršanas kļūda. Izslēdziet un atkal ieslēdziet iekārtu. Papildinformācija ir pieejama lietošanas instrukcijā.

## Iekārtas apraksts

DE	LV
Fehler Waterproof: Gerät ausschalten, Wasserhahn schließen, Kundendienst rufen.	Kļūme “Ūdensizturība”: Izslēgt ierīci, aizgriezt ūdens krānu, zvanīt klientu servisam.
Fein 45°C	Smalkveļa 45 °C
Fernstart	Attālinātais starts
Fernsteuerung	Attālināta vadība
Füllmenge PowerDisk	“PowerDisk” uzpildes daudzums
Gerätepflege	Ierīces apkope
Gerät ausschalten?	Izslēgt iekārtu?
Geräteeinstellungen zurücksetzen?	Atiestatīt iekārtas iestatījumus?
Gesamtverbrauch	Kopējais patēriņš
Geschirr ergänzen möglich	Iespējams pievienot traukus
Händler	Tirgotājs
Home	Sākums
Hygiene 70 °C	Higiēnas režīms 70 °C
Hygienezyklus	Higiēnas cikls
Intensiv 75°C	Intensīvais cikls 75 °C
ja	Jā
Klarspüler	Skalošanas līdzeklis
Klarspüler einfüllen	Iepildīt skalošanas līdzekli
Knock2open	Iekārtas atvēršana ar klauvējienu impulsu
Lautstärke	Skaļums
löschen	Atcelt
Mangelanzeigen	Daudzuma indikatori
Manuell entleeren	Iztukšot manuāli
max.	Maksimāli
Miele@home Aktivieren	“Miele@home” aktivizēšana

## Iekārtas apraksts

DE	LV
Miele@home Deaktivieren	“Miele@home” atspējošana
Miele@home einrichten?	Vai izveidot “Miele@home”?
Möchten Sie das Programm abbrechen?	Vēlaties atcelt programmu?
nein	Nē
Networked-Standby	Gaidīšanas režīms
Netzwerkconfiguration zurücksetzen?	Atiestatīt tīkla konfigurāciju?
neu einrichten	Ierīkot atkārtoti
Normal 60 °C	Parastais režīms 60 °C
Ohne Oberkorb	Bez augšējā groza
Ohne Oberkorb 65 °C	Bez augšējā groza 65 °C
OK	Labi
Open-Source-Lizenzen	Atvērtā pirmkoda licences
Pasta / Paella	Pasta / paelja
PowerDisk einlegen oder AutoDos deaktivieren mit OK.	Ievietot “PowerDisk” vai aktivēt automātisko dozēšanu, nospiežot “OK”.
PowerDisk fast leer	“PowerDisk” gandrīz tukšs
PowerDisk leer. AutoDos deaktivieren mit OK.	“PowerDisk” tukšs. Deaktivēt automātisko dozēšanu, nospiežot “OK”.
Problem bei AutoDos festgestellt. Bitte AutoDos-System überprüfen.	Konstatēta problēma ar automātisko dozēšanu. Lūdzu pārbaudīt automātiskās dozēšanas sistēmu.
Prognose	Prognoze
Programme	Programmas
Pulver Refresh läuft	Darbojas programma, kas aizsargā pret mazgāšanas līdzekļa sabiezēšanu
QuickPowerWash	Intensīvā ātrā mazgāšana
Rechtliche Informationen	Juridiskā informācija
RemoteUpdate	Attālinātā programmatūras atjaunināšanas funkcija

## Iekārtas apraksts

DE	LV
Salz einfüllen und Programm "QuickPowerWash" mit Option "Express" ohne Spülgut starten.	Iepildīt sāli un iedarbināt intensīvo mazgāšanas programmu ar opciju "Express" bez skalošanas līdzekļa.
Siebe entnehmen und gegebenenfalls reinigen	Izņemt un, ja nepieciešams, iztīrīt sietu
SmartStart	"SmartStart" funkcija
SmartStart Zulassen	Iespējot "SmartStart"
Softwareversion	Programmatūras versija
SolarSpar	Trauku mašīna ir pieslēgta karstā ūdens ieklūdei, ūdens netiek sildīts
Speicher entleeren	Atmiņas iztukšošana
Sprache	Valoda
Sprüharme prüfen	Smidzināšanas iekārtas pārbaude
Start um	Sākt plkst.
Tageszeit	Diennakts laiks
Temperatur	Temperatūra
Timer	Taimers
Verbindungsstatus	Savienojuma statuss
Verbrauch	Patēriņš
Verbrauch ("EcoFeedback")	Patēriņš (informācija par energopatēriņu)
Verbrauchsanzeige	Patēriņa indikators
Wärmespeicher	Siltuma saglabāšanas iekārtas
Warten auf EcoStart	Gaidīt "EcoStart"
Wartung bei AutoDos erforderlich. Bitte AutoDos-System überprüfen.	Nepieciešama "AutoDos" apkope. Lūdzu, pārbaudiet "AutoDos" sistēmu.
Warten auf SmartStart	Gaidīt "SmartStart"
Wasserhärte	Ūdens cietība
Waterproof	Ūdensizturīgs



## Iekārtas apraksts

<b>DE</b>	<b>LV</b>
weitere Programme	Papildu programmas
Werkeinstellungen	Rūpnīcas iestatījumi
WPS	“Wi-Fi” aizsargātā iestatīšana
zulassen	Aļaut
Zulauftemperatur zu niedrig	Pārāk zema ieplūdes temperatūra
zurück	Atpakaļ
Zustand	Stāvoklis
Zwischenspülen	Starpskalošana

# Iekārtas apraksts

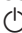
## Displeja darbības princips

Izmantojot displeju, varat izvēlēties, vai iestatīt:

- programmu;
- papildfunkcijas;
- taimeru;
- Einstellungen.

Displejā var tikt parādīta šāda informācija:

- programmas nosaukums;
- programmas fāze;
- paredzamais laiks līdz programmas beigām;
- elektroenerģijas un ūdens patēriņš (EcoFeedback);
- iespējamie kļūdu paziņojumi un norādījumi.

Ja dažu minūšu laikā nav nospiests neviens skārientaustiņš, trauku mašīna var izslēgties, lai taupītu enerģiju. Lai trauku mašīnu atkal ieslēgtu, nospiediet skārientaustiņu .

Skārientaustiņi uz vadības paneļa un uz displeja reaģē uz pieskaršanos ar pirkstu galiem.


Skāriendispleju var saskrāpēt ar smailiem un asiem priekšmetiem, piemēram, ar zīmuli.


Pieskarieties skāriendisplejam tikai ar pirkstiem.

Lai atlasītu vēlamu izvēlnes punktu, pieskarieties tam.

Aktuāli atlasītais iestatījums ir atzīmēts oranžā krāsā un var tikt labots.

Nospiežot skārientaustiņu OK displejā, var apstiprināt paziņojumus vai iestatījumus un pāriet uz nākamo izvēlni vai citu izvēlnes līmeni.

Ja vēlaties iziet no apakšizvēlnes, pieskarieties skārientaustiņam  (Atpakaļ).

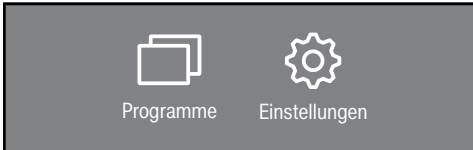
Pieskaroties skārientaustiņam , jebkurā brīdī var atgriezties izvēlnē "Programmas".

Ja vairākas sekundes netiek nospiests neviens skārientaustiņš, displejs, ja nepieciešams, tiek pārslēgts atpakaļ uz iepriekšējo izvēlnes līmeni. Tādā gadījumā iestatījumi ir jāveic atkārtoti.

## Lietošanas piemēri

### Galvenā izvēlne

Ar skārienaustiņu ↵ (“Atpakaļ”) var atgriezties no izvēlnes “Programmas” uz galveno izvēlni.

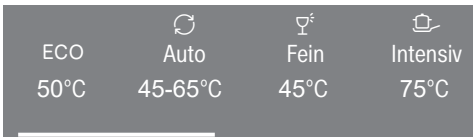


Galvenajā izvēlnē var izvēlēties izvēlni “Programmas” programmu izvēlei, kā arī izvēlni “Iestatījumi”.

Izvēlnē “Iestatījumi” var pielāgot trauku mašīnas vadību atbilstoši mainīgiem apstākļiem (skat. nodaļu “Iestatījumi”).

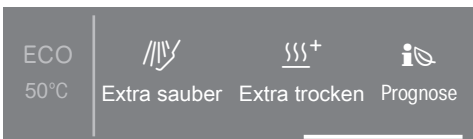
### Izvēles iespēju saraksti

Displejā ir iespējams ritināt pa kreisi vai pa labi, ar pirkstu velkot pa displeju.




Oranžā statusa josla displejā norāda, ka ir pieejamas vēl citas izvēles iespējas.

Izvēlnē “Programmas” var mainīt programmu secību, turot ilgāk nospiestu vēlamu programmu un pārvelkot to uz vēlamu pozīciju (izņemot programmu “ECO”).

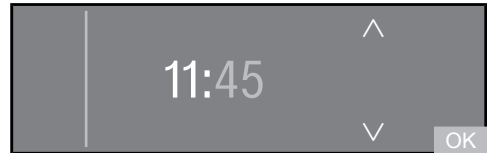


Pēc programmas izvēlēšanās tiek parādīta izvēlne “Papildfunkcijas”. Šeit var izvēlēties vēlamās papildfunkcijas un

ieslēgt taimeru, un apskatīt elektroenerģijas un ūdens patēriņu ar funkciju  Prognose.

### Skaitliskās vērtības

Dažās izvēlnēs ir iespējams iestatīt skaitliskās vērtības.



Skaitļus ir iespējams iestatīt, pieskaroties tiem ciparu blokiem, kurus vēlaties mainīt.

Tad ciparus var iestatīt ar skārienaustiņiem .\^/

Ar skārienaustiņu OK iestatītā vērtība tiek pieņemta.

Nospiežot skārienaustiņus v vai ^ ilgstoši, automātiski tiek skaitīts uz augšu vai uz leju.

# Jūsu ieguldījums vides aizsardzībā

## Iepakojuma utilizācija

Iepakojums kalpo pārvietošanai un pašsargā iekārtu no bojājumiem pārvadāšanas laikā. Iepakojuma materiāli ir izraudzīti, ņemot vērā vides aizsardzības un materiālu utilizācijas prasības, tāpēc tos kopumā var atkārtoti pārstrādāt.

Iepakojuma atkārtota iekļaušana materiālu apritē ļauj taupīt izejvielas. Atkarībā no materiāla izmantojiet īpašas izejvielu krātuves un nodošanas iespējas. Transportēšanas iepakojumu pieņem Miele specializētais tirgotājs.

## Nolietotās iekārtas utilizācija

Elektriskās un elektroniskās ierīces bieži satur vērtīgus materiālus. Tās satur arī noteiktas vielas, maisījumus un detaļas, kas bija nepieciešamas to darbībai un drošībai. Ja šie materiāli nokļūst sadzīves atkritumos vai ar tiem rīkojas neatbilstoši, tie var kaitēt cilvēku veselībai un videi. Tāpēc nekādā gadījumā nepieļaujiet nolietotās iekārtas nokļūšanu sadzīves atkritumos.



Nododiet to utilizācijai vietējās pašvaldības, specializētā tirgotāja vai Miele ierīkotajā oficiālajā elektrisko un elektronisko ierīču bezmaksas savākšanas un pieņemšanas punktā. Saskaņā ar likumu jūs atbildat par iespējamo personas datu dzēšanu no utilizācijai paredzētās likvidējamās iekārtas. Atbilstoši likumdošanas aktiem jūsu pienākums ir izņemt nolietotās baterijas un akumulatorus, kas nav nedalāmi savienoti ar iekārtu, kā arī lampas, kuras ir iespējams izņemt, nebojājot tās. Nododiet šīs detaļas atbilstošā savākšanas vietā, kur tās var nodot bez atlīdzības. Lūdzu, nodrošiniet, lai likvidējamā iekārta līdz aiztransportēšanas brīdim tiktu uzglabāta bērniem nepieejamā vietā.

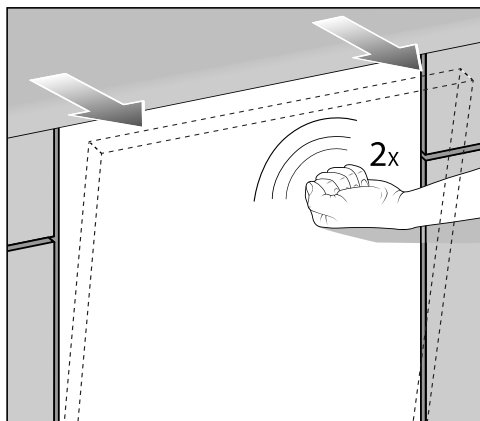
Katrai trauku mašīnai rūpnīcā tiek veikta darbības pārbaude. Nelielais ūdens daudzums trauku mašīnā ir palicis no šīs pārbaudes, nevis norāda, ka iekārta jau ir lietota.

## Durvju atvēršana

Dažās programmās durvis automātiski mazliet pavēras, lai tiktu uzlabota žāvēšana.

Šo funkciju var arī izslēgt (skatiet nodaļas "Iestatījumi" sadaļu "AutoOpen").

Trauku mašīna ir aprīkota ar motorizētu durvju atvēršanas sistēmu, ko ir iespējams ieslēgt ar klauvējieniem ("Knock2open" funkcija).



- Divas reizes strauji pieklauvējiet pie durvju priekšas augšējās trešdaļas.

Durvis nedaudz pavēras.

- Satveriet durvis aiz to augšējās malas un izvelciet tās no fiksatoriem.

Durvju aizslēga vadotne tiek iebīdīta atpakaļ.

Neturiet durvju aizslēga vadotni iebīdīšanās laikā, lai neradītu mehānisku bojājumu.

Ja durvis tiek atvērtas iekārtas darbības laikā, mazgāšana tiek automātiski pārtraukta.

Šo funkciju var arī izslēgt (skatiet nodaļas "Iestatījumi" sadaļu "Knock2open").

⚠ Applaucēšanās risks ar karstu ūdeni.

Darbības laikā ūdens trauku mašīnā var būt karsts.

Tāpēc mazgāšanas laikā durvis ir jāatver tikai ļoti piesardzīgi.

⚠ Savainošanās risks ar automātiski atveramām durvīm.

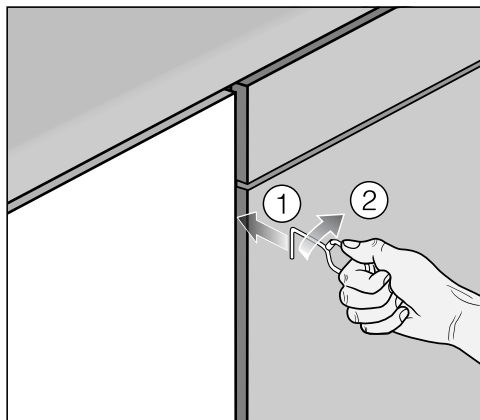
Beidzoties programmai, durvis var atvērties automātiski.

Durvju vēršanās zonā nedrīkst atrasties šķēršļi.

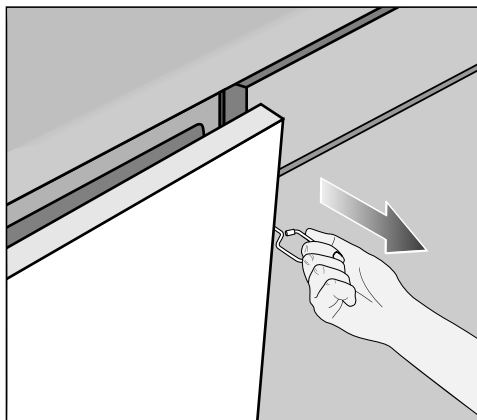
# Ekspluatācijas sākšana

## Durvju atvēršanas mehānisms

Ja durvis nav iespējams atvērt ar klauvēšanu vai ir atslēgta elektroenerģija, durvis ir iespējams atvērt manuāli ar komplektā iekļauto durvju atvēršanas palīginstrumentu.



- Pabīdīet durvju atvēršanas palīginstrumentu aptuveni 15 cm zem darba virsmas starp trauku mašīnas priekšdaļu un blakus esošā skapīša durvīm ①.
- Pagrieziet durvju atvēršanas palīginstrumentu pa labi ②, lai tas aizķeras aiz trauku mašīnas priekšpusēs.




- Izmantojot atvēršanas palīginstrumentu, atvelciet iekārtas durvis vaļā.

## Durvju aizvēršana

- Iebīdīet trauku grozus.
- Piespiediet durvis, līdz to aizslēgs tiek fiksēts.

Tādējādi durvis tiek automātiski aizslēgtas.

 Iespējamais risks, aizverot durvis. Aizverot durvis, var iespiest pirkstus. Nelieciet pirkstus durvju vēršanās zonā.

## Miele@home

Trauku mašīna ir aprīkota ar integrētu WLAN moduli.

Lai to izmantotu, ir nepieciešams:

- bezvadu lokālais tīkls (WLAN);
- mobilā lietotne Miele;
- Miele lietotāja konts. Lietotāja kontu var izveidot, izmantojot Miele programmu.

Miele lietotne sniegs jums norādījumus, kā izveidot savienojumu starp trauku mašīnu un mājas bezvadu lokālo tīklu.

Pēc trauku mašīnas iekļaušanas savā bezvadu lokālajā tīklā, izmantojot lietotni, var veikt šādas darbības:

- vadīt trauku mašīnu attālināti;
- iegūt informāciju par trauku mašīnas darba stāvokli;
- iegūt norādījumus par trauku mašīnas programmu norisi.

Iekļaujot trauku mašīnu bezvadu lokālajā tīklā, paaugstinās elektroenerģijas patēriņš, pat ja trauku mašīna ir izslēgta.

Pārliecinieties, ka trauku mašīnas uzstādīšanas vietā ir pietiekami spēcīgs jūsu WLAN tīkla signāls.

## Bezvadu lokālā tīkla savienojuma pieejamība

Bezvadu lokālā tīkla savienojumam ir kopīgs frekvences diapazons ar citām ierīcēm (piem., mikroviļņu krāsnīm, tālvadības rotaļlietām). Tādēļ var rasties īslaicīgi vai nepārtraukti savienojuma traucējumi. Traucējumu dēļ var nebūt iespējams pastāvīgi nodrošināt piedāvātās funkcijas.

## Miele@home pieejamība

Miele lietotnes izmantošana ir atkarīga no Miele@home pakalpojuma pieejamības jūsu valstī.

Miele@home pakalpojums nav pieejams katrā valstī.

Informāciju par pieejamību var iegūt tīmekļvietnē [www.miele.com](http://www.miele.com).

## Miele lietotne


Miele lietotni var bez maksas lejupielādēt *Apple App Store*<sup>®</sup> vai *Google Play Store*<sup>™</sup>.



# Ekspluatācijas sākšana

## Pamatiestatījumi

### Trauku mašīnas ieslēgšana

- Atveriet iekārtas durvis.
- Ieslēdziet trauku mašīnu, nospiežot skārienaustiņu .

Ieslēdzot trauku mašīnu, tiek parādīts sveiciena ekrāns un atskan sveiciena melodija.

Papildinformācija par displeja darbību ir sniegta nodaļas "Iekārtas apraksts" sadaļā "Displeja darbība".

### Valodas iestatīšana

Displejs automātiski pārslēdzas uz valodas iestatīšanu.

- Izvēlieties vēlamu valodu, ja nepieciešams, arī valsti.

Papildinformāciju par valodas iestatīšanu skatiet nodaļas "Iestatījumi" sadaļā "Valoda".

Iestatītā valoda tiek izcelta ar oranžu krāsu.

## Miele@home ierīkošana

Displejā tiek parādīts paziņojums Miele@home einrichten?.

- Ja vēlaties Miele@home ierīkot tieši, izvēlieties opciju Ja.

**Norāde:** Ja vēlaties atlikt ierīkošanu uz vēlāku laiku, izvēlieties opciju Nein.

Ir divas iespējas, kā pieslēgt trauku mašīnu WLAN tīklam.

- Izvēlieties nepieciešamo pievienošanas veidu.

1. App
2. WPS

Displejs un Miele programma sniegs jums norādījumus turpmāko darbību veikšanai.

Papildinformāciju par "Miele@home" skatiet nodaļas "Iestatījumi" sadaļā "Miele@home".



## Diennakts laika iestatīšana

Savienojumā ar WLAN tīklu diennakts laiks tiek iestatīts automātiski.

Displejs tiek pārslēgts uz laika formāta un diennakts laika iestatīšanu.

Lai izmantotu "Timer" opciju, ir jāiestata reālais diennakts laiks.

- Izvēlieties nepieciešamo laika formāta iestatījumu.
- Iestatiet stundas un minūtes un apstipriniet iestatījumu ar *OK*.

## Ūdens cietības iestatīšana

Displejs pārslēdzas uz ūdens cietības pakāpes iestatījumu.

- Ieprogrammējiet trauku mašīnu uz precīzu ūdens cietības pakāpi jūsu mājās.
- Ja nepieciešams, precīzu informāciju par izmantojamā ūdens cietību jūsu mājās varat iegūt vietējā ūdensapgādes uzņēmumā.
- Ja ūdens cietība ir mainīga (piemēram, 10–15 °dH), vienmēr ir jāiestata lielākā vērtība (šajā gadījumā 15 °dH).

Ja zināsiet ūdens cietības vērtību, tas atvieglos klientu apkalpošanas dienesta darbu, ja būs nepieciešama tā palīdzība.

Tāpēc, lūdzu, ierakstiet ūdens cietības vērtību šeit:

\_\_\_\_\_ °dH.

Rūpnīcā ieprogrammētā ūdens cietība ir 14 °dH.

- Iestatiet ūdens cietību jūsu mājās un apstipriniet ar *OK*.

Papildinformāciju par ūdens cietības iestatīšanu skatiet nodaļas "Iestatījumi" sadaļā "Ūdens cietība".

# Ekspluatācijas sākšana

## AutoDos aktivēšana

Displejs pārslēdzas uz automātiskās mazgāšanas līdzekļa dozēšanas iestatījumiem (skat. nodaļas “Mazgāšanas līdzekļi” sadaļu “Mazgāšanas līdzekļa dozēšana / AutoDos”).

Arī tad, ja nevēlaties izmantot automātisko mazgāšanas līdzekļa dozēšanu, pirms pirmās programmas palaišanas no “PowerDisk” nodaļuma ir jāizņem transporta drošinātājs (skat. nodaļas “Mazgāšanas līdzekļi” sadaļu “AutoDos aktivēšana”).



Varat aktivēt automātisko mazgāšanas līdzekļa dozēšanu.

Arī tad, ja nevēlaties izmantot automātisko mazgāšanas līdzekļa dozēšanu, mazgāšanas līdzekli var dozēt manuāli, izmantojot mazgāšanas līdzekļa nodaļumu (skat. nodaļas “Mazgāšanas līdzekļi” sadaļu “Manuāla mazgāšanas līdzekļa dozēšana”).

- Atlasiet nepieciešamo iestatījumu un apstipriniet ar *OK*.

Šis iestatījums attiecas uz visām programmām un to jebkurā laikā ir iespējams labot izvēlnē “Papildfunkcijas”.

Pēc tam tiek parādīti norādījumi.

Pēc šo norādījumu apstiprināšanas ar *OK* var tikt parādīti abi trūkuma rādījumi  Salz einfüllen und Programm „QuickPowerWash“ mit Option „Express“ ohne Spülgut starten. un  Klarspüler einfüllen.

- Ja nepieciešams, iepildiet sāli un skalošanas līdzekli (skatiet nodaļas “Ekspluatācijas sākšana” sadaļu “Regenerācijas sāls” un “Skalošanas līdzeklis”).
- Apstipriniet paziņojumus ar *OK*.

Displejā uz īsu brīdi tiek parādīta izvēlētā programma.

Tad, ja nepieciešams, dažas sekundes tiek parādīts izvēlētās programmas prognozētais elektroenerģijas un ūdens patēriņš.

Pēc tam displejs pārslēdzas uz izvēlētās programmas paredzamā ilguma rādījumu.

## Reģenerācijas sāls

Lai nodrošinātu labu mazgāšanas rezultātu, trauku mašīnai ir nepieciešams mīksts ūdens (ar zemu kalcija saturu). Ja ūdens ir ciets, uz traukiem un mazgāšanas tvertnes sienām nogulsņējas balts aplikums.

Tāpēc ūdens, kura cietība pārsniedz 5 °dH, ir jāmīkstina. Tas automātiski notiek iebūvētajā ūdens mīkstināšanas iekārtā. Mīkstināšanas iekārta ir paredzēta ūdenim, kura cietība nepārsniedz 70 °dH.


Lai saglabātu ūdens mīkstināšanas iekārtas darbību, mīkstinātājs ir regulāri jāreģenerē. Šī reģenerācija tiek veikta katrā devītajā programmas ciklā. Sākoties attiecīgajai nākamajai programmai, šim procesam papildus ir nepieciešami 4,4 l ūdens, elektroenerģijas patēriņš palielinās par 0,015 kWh un programmas izpilde paildzinās par apmēram 3 minūtēm.

Šie dati attiecas tikai uz programmu ECO, ja ūdens cietība ir 14 °dH. Citās programmās un ar citu ūdens cietības līmeni reģenerācijas biežums atšķiras.

Lai veiktu reģenerāciju, mīkstināšanas iekārtai ir nepieciešams reģenerācijas sāls.


Lietojot kombinētos mazgāšanas līdzekļus, atkarībā no ūdens cietības (< 21 °dH) no sāls lietošanas var atteikties (skatiet nodaļas “Mazgāšanas līdzekļi” sadaļu “Mazgāšanas līdzekļu veidi”).

Ja pastāvīgi lietojat ūdeni, kura cietība ir **zemāka nekā 5 °dH**, sāls nav jāiepilda. Sāls deficīta rādījums izslēdzas automātiski pēc attiecīgās ūdens cietības iestatīšanas (skatiet nodaļas “Iestatījumi” sadaļu “Ūdens cietība”).

 Mazgāšanas līdzekļu radīti ūdens mīkstināšanas iekārtas bojājumi.

Mazgāšanas līdzekļi bojā ūdens mīkstināšanas iekārtu.

Neiepildiet mazgāšanas līdzekļus (arī šķidros) sāls nodalījumā.

 Nepiemērota sāls radīti bojājumi. Dažu veidu sāļi var būt ūdenī nešķīstošas sastāvdaļas, kas izraisa ūdens mīkstināšanas iekārtas darbības traucējumus.

Lietojiet tikai īpašu, pēc iespējas rupjgraudainu reģenerācijas sāli vai citu tīru, iztvaicētu sāli.

Ja ilgstoši lietojat daudzfunkcionālos mazgāšanas līdzekļus un jūs traucē deficīta rādījumu ieslēgšanās, abus deficīta rādījumus var izslēgt (skatiet nodaļas “Iestatījumi” sadaļu “Deficīta rādījumi”).

Ja vairs neizmantojat daudzfunkcionālo mazgāšanas līdzekli, uzpildiet sāli un skalošanas līdzekli. Ja nepieciešams, atkal ieslēdziet deficīta rādījumus.


# Ekspluatācijas sākšana

## Sāls iepildīšana

Pirms pirmās sāls iepildīšanas reizes sāls nodalījumā jāielej aptuveni 2 l ūdens, lai sāls izšķīstu.

Pēc ekspluatācijas sākšanas sāls nodalījumā vienmēr ir pietiekoši daudz ūdens.

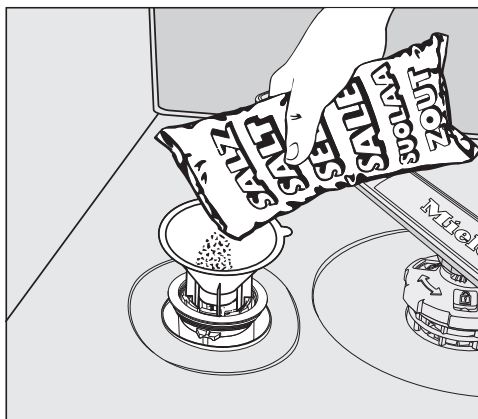
- Izņemiet apakšējo grozu no trauku mašīnas un atveriet sāls nodalījuma vāku.



 Sāls palieku radīts korozijas risks.

Ikreiz, atverot sāls nodalījuma vāku, no sāls nodalījuma izplūst ūdens vai sāls šķīdums. Izplūdušās sāls paliekas var izraisīt tvertnes un mazgājamo trauku koroziju.


Tāpēc atveriet sāls nodalījumu, tikai lai iepildītu sāli.

- Vispirms ielejiet sāls nodalījumā aptuveni 2 l ūdens.



- Uzlieciet uz sāls nodalījuma piltuvi un ieberiet tajā tādu daudzumu sāls, lai nodalījums būtu pilns. Atkarībā no sāls veida nodalījuma tilpums ir līdz 2 kilogramiem.
- Notīriet sāls paliekas no uzpildes zonas. Stingri ieskrūvējiet sāls nodalījuma vāku.
- Uzreiz pēc katras sāls iepildīšanas reizes ir jāizpilda programma  65 °C *QuickPowerWash* ar opciju  *Express* bez traukiem, lai izšķīdinātu un izsūknētu nobirušā sāls paliekas.

### Sāls papildināšana

- Tiklīdz tiek parādīts trūkuma rādījums  Salz einfüllen und Programm „QuickPowerWash“ mit Option „Express“ ohne Spülgut starten., pēc programmas beigām iepildiet sāli.
- Apstipriniet ar *OK*.


Sāls trūkuma rādījums nodziest.




Sāls šķīduma radīts korozijas risks.

Izplūdušais sāls šķīdums var izraisīt tvertnes un mazgājamo priekšmetu koroziju.

Uzreiz pēc katras sāls iepildīšanas reizes ir jāizpilda programma

 65 °C *QuickPowerWash* ar opciju

 *Express* bez mazgājamajiem priekšmetiem. Tādējādi iespējama izplūdušais sāls šķīdums tiek atšķaidīts un pēc tam izsūknēts.

Ja vēl nav sasniegta pietiekami augsta sāls koncentrācija, sāls trūkuma rādījums joprojām var būt redzams arī pēc sāls iepildīšanas. Tādā gadījumā vēlreiz apstipriniet, nospiežot *OK*.


Sāls trūkuma rādījums tiek izslēgts, ja trauku mašīnai ieprogrammētā ūdens cietība ir mazāka nekā 5 °dH.

# Ekspluatācijas sākšana

## Skalošanas līdzeklis

Skalošanas līdzeklis ir nepieciešams, lai žāvēšanas laikā ūdens plēvītes veidā notecētu no traukiem un tie pēc skalošanas ātrāk nožūtu.

Skalošanas līdzekli iepilda skalošanas līdzekļa nodalījumā un tas tiek automātiski dozēts iestatītajā daudzumā.

 Skalošanai vai mazgāšanai ar rokām paredzēto līdzekļu radīti bojājumi.

Skalošanai un mazgāšanai ar rokām paredzētie līdzekļi bojā skalošanas līdzekļa nodalījumu.

Iepildiet tikai sadzīves trauku mašīnām paredzētu skalošanas līdzekli.

Alternatīvi var izmantot 10% citronskābes šķīdumu. Trauki būs mitrāki un plankumaināki nekā lietojot skalošanas līdzekli.

 Skābju izraisīti bojājumi.

Augstas koncentrācijas skābes var bojāt trauku mašīnu.

Nekādā gadījumā neizmantojiet augstākas koncentrācijas citronskābi.

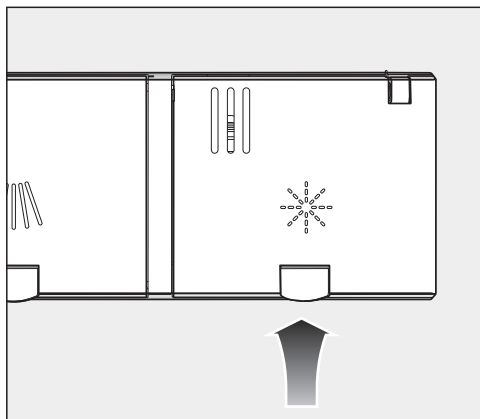
Ja vienmēr izmantojat tikai daudzfunkcionālos trauku mazgāšanas līdzekļus, skalošanas līdzeklis nav jāiepilda.


Tomēr vislabāko mazgāšanas un žāvēšanas rezultātu var sasniegt, lietojot mazgāšanas līdzekli kopā ar atsevišķu sāls un skalošanas līdzekļa dozēšanu.

Ja ilgstoši lietojat daudzfunkcionālos mazgāšanas līdzekļus un jūs traucē sāls un skalošanas līdzekļa trūkuma rādījumu ieslēgšanās, abus šos trūkuma rādījumus var izslēgt (skatiet nodaļas "Iestatījumi" sadaļu "Trūkuma rādījumi").

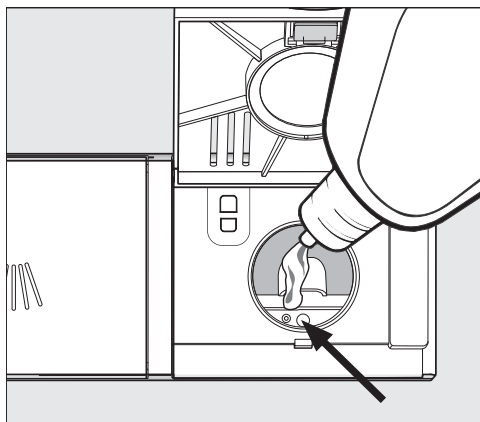
Ja vairs neizmantojat daudzfunkcionālu mazgāšanas līdzekli, uzpildiet sāli un skalošanas līdzekli. Ja nepieciešams, atkal ieslēdziet trūkuma rādījumus.

## Skalošanas līdzekļa iepildīšana



- Paceliet dzeltenu taustiņu pie skalošanas līdzekļa nodalījuma  vāka.

Vāks atveras.



- Iepildiet tikai tik daudz skalošanas līdzekļa, līdz līmeņa indikators (bulta), durvīm esot horizontāli atvērtā stāvoklī, iekrāsojas tumša.


Skalošanas līdzekļa nodalījuma tilpums ir aptuveni 110 ml.

- Aizveriet nodalījuma vāciņu tā, lai tas tiktu cieši fiksēts, pretējā gadījumā trauku skalošanas laikā skalošanas līdzekļa nodalījumā iekļūs ūdens.
- Ja skalošanas līdzeklis iepildīšanas laikā ir pārlījis pāri nodalījuma malām, tas ir jānoslauka, lai nepieļautu pārmērīgu putu veidošanos nākamās programmas laikā.

Lai panāktu vislabāko mazgāšanas rezultātu, var pielāgot skalošanas līdzekļa daudzumu (skat. nodaļas “Iestatījumi” sadaļu “Skalošanas līdzeklis”).

## Skalošanas līdzekļa papildināšana

Ja tiek parādīts trūkuma rādījums

 Klarspüler einfüllen, skalošanas līdzeklis ir atlicis vēl 2–3 mazgāšanas cikliem.

- Laikus iepildiet skalošanas līdzekli.
- Apstipriniet ar OK.


Paziņojums par skalošanas līdzekļa trūkumu nodziest.

# Iestatījumi

Izvēlnē Iestatījumi var pielāgot trauku mašīnas vadību atbilstoši mainīgiem apstākļiem.


Iestatījumus jebkurā laikā var mainīt.

## Iestatījumu izvēlnes atvēršana

- Ieslēdziet trauku mašīnu, nospiežot skārienaustiņu .

Displejā tiek attēlota izvēlne “Programmas”.

Papildinformācija par displeja darbību ir sniegta nodaļas “Iekārtas apraksts” sadaļā “Displeja darbība”.

- Nospiežot skārienaustiņu , atgriezieties galvenajā izvēlnē.
- Pieskarieties skārienaustiņam *Einstellungen*.

Displejs tiek pārslēgts uz izvēlni *Einstellungen*.


## Iestatījumu maiņa

- Izvēlieties iestatījumu, kuru vēlaties mainīt.

Aktuāli atlasītais iestatījums ir atzīmēts oranžā krāsā.

- Mainiet uzrādīto vērtību un apstipriniet, ja nepieciešams, ar *OK*

vai,

- lai izvēlētos papildfunkciju, pieskarieties tās nosaukumam.
- Ja vēlaties iziet no apakšizvēlnes, nospiediet skārienaustiņu .

Displejs tiek pārslēgts uz nākamo izvēlnes līmeni.

## Iestatīšanas pabeigšana


- Pieskarieties skārienaustiņam .



Displejs tiek pārslēgts uz galveno izvēlni.



## Sprache

Displejā var tikt parādītas dažādas valodas.

Apakšizvēlnē Sprache  varat mainīt norādīto valodu un, ja nepieciešams, valsti.

Karodziņš aiz vārda Sprache  palīdz atrast nepieciešamo valodu, ja iestatītā valoda nav saprotama. Tādā gadījumā atlasiet izvēlnes pozīciju, aiz kuras ir redzams karodziņš, tik ilgi, līdz tiek parādīta apakšizvēlnē Sprache .

## Tageszeit

Lai izmantotu “Timer” opciju, ir jāiestata reālais diennakts laiks.

### Laika formāta iestatīšana

Varat izvēlēties, vai pulksteņa laiks tiks parādīts 24 vai 12 stundu formātā.

- Izvēlieties nepieciešamo laika formāta iestatījumu.

### Diennakts laika iestatīšana

Varat iestatīt pašreizējo diennakts laiku.

- Iestatiet stundas un minūtes un apstipriniet iestatījumu ar OK.

Laika iestatījums tiek saglabāts.

# Iestatījumi

---

## Wasserhärte

Trauku mašīna ir aprīkota ar ūdens mīkstināšanas ierīci.

- Ieprogramējiet trauku mašīnu uz precīzu ūdens cietības pakāpi jūsu mājās.
- Ja nepieciešams, precīzu informāciju par izmantojamā ūdens cietību jūsu mājās varat iegūt vietējā ūdensapgādes uzņēmumā.
- Ja ūdens cietība ir mainīga (piemēram, 10–15 °dH), vienmēr ir jāiestata lielākā vērtība (šajā gadījumā 15 °dH).

Ja ūdens cietība jūsu mājās ir zināma citā mērvienībā nekā d, šo vērtību ir iespējams pārrēķināt šādi:  
 $1\text{ °dH} = 0,18\text{ mmol/l} = 1,78\text{ °fH}$

## Ūdens cietības iestatīšana

- Iestatiet ūdens cietību jūsu mājās un apstipriniet ar *OK*.

## AutoDos (automātiska mazgāšanas līdzekļa dozēšana)

Automātiskā mazgāšanas līdzekļa dozēšana automātiski pielāgo mazgāšanas līdzekļa daudzumu izvēlētajai programmai. Programmā *Auto 45–65 °C* tas notiek atkarībā no trauku netīrības pakāpes.

Ja vēlaties paildzināt PowerDisk kalpošanas laiku, varat samazināt dozēšanas daudzumu. Tas, iespējams, var samazināt programmas mazgāšanas veiktspēju.

Ja vēlaties uzlabot mazgāšanas veiktspēju, varat paaugstināt dozēšanas daudzumu. Tas saīsina PowerDisk kalpošanas laiku.

## Dosiermenge iestatīšana

Lai nodrošinātu vislabāko skalošanas rezultātu, varat pielāgot PowerDisk dozēšanas daudzumu.

- Atlasiet izvēlnes pozīciju *Dosiermenge* un apstipriniet ar *OK*.
- Atlasiet nepieciešamo iestatījumu un apstipriniet ar *OK*.

## Klarspüler

Lai nodrošinātu vislabāko skalošanas rezultātu, varat pielāgot skalošanas līdzekļa devu.

Dozēšanas daudzumu var iestatīt pakāpju diapazonā no 0 līdz 6.

Rūpnīcas iestatījumos ir noregulēts uz 3 ml.

Dozētais skalošanas līdzekļa daudzums programmas veikto automātisko pielāgojumu dēļ faktiski var būt lielāks nekā iestatītā vērtība.

Ja uz traukiem pēc mazgāšanas ir traipi:

- iestatiet lielāku skalošanas līdzekļa daudzumu.

Ja uz nomazgātajiem traukiem ir pienaiņi plankumi un svītras:

- iestatiet mazāku skalošanas līdzekļa daudzumu.

## Miele@home

Trauku mašīna ir aprīkota ar integrētu WLAN moduli.

Jūsu trauku mašīnu ir iespējams pieslēgt jūsu bezvadu lokālajam tīklam. Tas paaugstina elektroenerģijas patēriņu arī tad, ja trauku mašīna ir izslēgta.

Izvēlnēm “Iestatījumi” un “Iestatījumi, Miele@home” tiek pievienoti papildu izvēlnes punkti.

Pārliecinieties, ka trauku mašīnas uzstādīšanas vietā ir pietiekami spēcīgs jūsu WLAN tīkla signāls.

Ir vairākas iespējas, kā pieslēgt trauku mašīnu WLAN tīklam.

# Iestatījumi

## App

Lietotni Miele var bez maksas lejupielādēt Apple App Store® vai Google Play Store™.



- Atlasiet izvēlnes pozīciju App un apstipriniet ar **OK**.
- Izpildiet lietotnē parādītos norādījumus lietotājiem.

Pēc trauku mašīnas iekļaušanas savā bezvadu lokālajā tīklā, izmantojot lietotni, var veikt šādas darbības:

- vadīt trauku mašīnu attālināti;
- iegūt informāciju par trauku mašīnas darba stāvokli;
- iegūt norādījumus par trauku mašīnas programmu norisi;
- ierīkot Miele@home tīklu ar citām Miele mājsaimniecības ierīcēm, kurām ir iespējota bezvadu lokālā tīkla (WLAN) funkcija.

## WPS

Alternatīvi pieslēgumam tīklam, izmantojot Miele lietotni, varat pieslēgt savu trauku mašīnu bezvadu lokālajam tīklam, arī izmantojot WPS (WiFi Protected Setup).

Jūsu bezvadu lokālā tīkla maršrutētājam ir jāatbalsta WPS (WiFi Protected Setup) opcija.

- Apstipriniet paziņojumu Drücken Sie die Taste WPS Ihres Routers. ar **OK**.
- Divu minūšu laikā aktivējiet savā maršrutētājā “WPS” funkciju.
- Ja savienojums ir sekmīgi izveidots, apstipriniet paziņojumu ar **OK**.

Ja savienojumu neizdodas izveidot, iespējams, WPS opcija maršrutētājā nav aktivēta pietiekami ātri. Atkārtojiet iepriekš minētās darbības.

## Deaktivieren

Ja nevēlaties izmantot savas trauku mašīnas WLAN moduli, to var izslēgt.

- Atlasiet izvēlnes pozīciju **Deaktivieren** un apstipriniet ar **OK**.

Izvēlnē **Miele@homeDeaktivieren** vietā tiek rādīts izvēlnes punkts **Aktivieren**.

## Aktivieren

Ja vēlaties pieslēgt jūsu trauku mašīnu pie jūsu WLAN tīkla, ieslēdziet WLAN moduli.

- Atlasiet izvēlnes pozīciju **Aktivieren** un apstipriniet ar **OK**.

Izvēlnē **Miele@homeAktivieren** vietā tiek rādīts izvēlnes punkts **Deaktivieren**.

## Verbindungsstatus parādīšana

Ja vēlaties, varat apskatīt jūsu trauku mašīnas aktuālo pieslēguma statusu.

- Atlasiet izvēlnes pozīciju **Verbindungsstatus** un apstipriniet ar **OK**.
- Nospiežot skārientaustiņu  $\vee/\wedge$ , ir iespējams secīgi aplūkot bezvadu lokālā tīkla signāla stiprumu, jūsu maršrūtēja nosaukumu un attiecīgo IP adresi.
- Apstipriniet paziņojumu ar **OK**.

## Neu einrichten

Šis izvēlnes punkts tiek parādīts tikai tad, ja jūsu trauku mašīna jau ir bijusi pieslēgta pie jūsu bezvadu lokālā tīkla.

## Savienojums ar lietotnes starpniecību

- Atlasiet izvēlnes pozīciju **App** un apstipriniet ar **OK**.
- Izpildiet lietotnē parādītos norādījumus lietotājiem.

## Savienojums, izmantojot WPS

- Atlasiet izvēlnes pozīciju **WPS** un apstipriniet ar **OK**.
- Izpildiet displejā redzamos norādījumus.

# Iestatījumi

---

## Netzwerkconfiguration zurücksetzen?

Šī izvēlnes pozīcija tiek parādīta tikai tad, ja jūsu trauku mašīna jau ir bijusi pieslēgta pie jūsu WLAN bezvadu lokālā tīkla.


Visus WLAN bezvadu lokālā tīkla moduļa iestatījumus šajā izvēlnes pozīcijā ir iespējams atiestatīt uz rūpnīcas iestatījumiem.

Atiestatiet tīkla konfigurācijas iestatījumus, ja trauku mašīnu utilizējat, pārdojat vai uzsākat ekspluatēt lietotu trauku mašīnu. Tikai tā var nodrošināt, ka tiek dzēsti visi jūsu personīgie dati un iepriekšējais īpašnieks vairs nevar piekļūt trauku mašīnai.

- Atlasiet izvēlnes pozīciju Netzwerkconfiguration zurücksetzen?.
- Izvēlieties iespēju Ja un apstipriniet ar OK.

## Fernsteuerung

Šis izvēlnes punkts tiek parādīts tikai tad, ja jūsu trauku mašīna jau ir pieslēgta pie jūsu bezvadu lokālā tīkla (skat. nodaļas "Iestatījumi" sadaļu "Miele@home").

Ja opciju Fernsteuerung vēlaties izslēgt uz ilgu laiku, to var iestatīt šajā izvēlnes punktā. Skārienaustiņš  vairs nav aktīvs, līdz tiek veiktas izmaiņas tā iestatījumā.

Arī tad, ja opcija Fernsteuerung ir izslēgta, ar Miele@home lietotni var apskatīt iekārtas informāciju. Tomēr nav iespējams ieslēgt programmas vai veikt iestatījumus.

## RemoteUpdate

Izvēlnes pozīcija “RemoteUpdate” tiek rādīta tikai tad un to var izvēlēties, ja ir izpildīti “Miele@home” izmantošanas nosacījumi (skat. nodaļas “Iestatījumi” sadaļu “Miele@home”).

Izmantojot RemoteUpdate funkciju, var atjaunināt trauku mašīnas programma-tūru. Ja jūsu trauku mašīnai ir pieejams jauninājums, tas jūsu trauku mašīnā tiek lejupielādēts automātiski. Jauninājuma uzstādīšana nenotiek automātiski, tas jums ir jāpalaiž manuāli.

Neinstalējot jauninājumu, jūs savu trauku mašīnu varat izmantot kā parasti. Miele tomēr iesaka instalēt jauninājumus.

### Izslēgšana / izslēgšana

RemoteUpdate ir ieslēgta rūpnīcā. Pieejams jauninājums tiek automātiski lejupielādēts un tā uzstādīšana ir jāpalaiž manuāli.

Izslēdziet RemoteUpdate, ja nevēlaties, lai jauninājumi tiktu lejupielādēti automātiski.

## RemoteUpdate atjaunināšana

Informācija par RemoteUpdate saturu un apjomu tiek sniegta Miele lietotnē.

Ja ir pieejams jauninājums, jūsu trauku mašīnas displejā tiek parādīts attiecīgs ziņojums.

Jauninājumu varat instalēt uzreiz vai atlikt uz vēlāku laiku. Instalēšanas dialogs tiek parādīts katru reizi, ieslēdzot trauku mašīnu.

Ja nevēlaties instalēt jauninājumu, izslēdziet RemoteUpdate.

Jauninājuma uzstādīšana var ilgt vairākas minūtes.

Saistībā ar RemoteUpdate atjaunināšanu ir jāievēro šādi nosacījumi:

- ja nav saņemts ziņojums, jauninājums nav pieejams;
- instalētu jauninājumu nav iespējams atinstalēt;
- neizslēdziet trauku mašīnu jauninājuma instalēšanas laikā. Pretējā gadījumā jauninājums tiks pārtraukts un netiks instalēts.
- Dažus programmatūras atjauninājumus var veikt tikai Miele Klientu apkalpošanas dienests.

## SmartStart

Šis izvēlnes punkts tiek parādīts tikai tad, ja jūsu trauku mašīna jau ir pieslēgta pie jūsu bezvadu lokālā tīkla (skat. nodaļas “Iestatījumi” sadaļu “Miele@home”).

Ar funkciju SmartStart trauku mašīnu var automātiski iedarbināt laikā, kad jūsu elektroapgādes uzņēmuma nodrošinātais elektroenerģijas tarifs ir visizdevīgākais.

Šīs funkcijas izmantošanai, iespējams, var būt nepieciešami citi tehniskie pieiderumi.

Ja ir aktivēta opcija SmartStartZulassen, izvēlētās programmas izvēlnē “Taimers”

⌚ vairs netiek parādīts EcoStart, bet gan SmartStart. Tādā gadījumā jūsu definētā laika intervāla ietvaros trauku mašīnu iedarbinās elektroapgādes uzņēmuma nosūtīts signāls.

Ja līdz vēlākajam iespējamajam sākuma laikam sākšanas signāls no elektroapgādes uzņēmuma nav saņemts, trauku mašīna ieslēdzas automātiski.

## EcoStart

Lai trauku mašīnu lietotu maksimāli energoefektīvi, ar opciju EcoStart var izmantot no diennakts laika atkarīgus elektroenerģijas tarifus (skat. nodaļas “Opcijas” sadaļu “Taimers”). Izmantojot šo opciju, ir iespējams uzsākt trauku mašīnas darbību laikos, kad ir pieejami elektroenerģijas piegādātāja ekonomiskie elektroenerģijas tarifi.

Lai izmantotu šo opciju, vispirms ir jāiestata līdz trim elektroenerģijas tarifu laikiem, kuros trauku mašīna var sākt mazgāšanu. Šīs laika zonas var iedalīt prioritātēs. Laiks ar ekonomiskāko elektroenerģijas tarifu tiks atzīmēts ar prioritāti 1.

Uzziniet, kādos diennakts laikos elektroenerģijas piegādātājs nodrošina ekonomiskos elektroenerģijas tarifus.

Kad ir iestatīti elektroenerģijas tarifu laiki, ar opciju EcoStart ir iespējams katrai programmas norisei iestatīt nepieciešamo vēlāko beigu laiku.

Trauku mašīna automātiski sāks darbu visizdevīgākā tarifa laikā. Programma tiek pabeigta vēlākais līdz iestatītajam beigu laikam.



## Elektroenerģijas tarifu laiku iestatīšana

Lai izmantotu opciju EcoStart, ir jāiestata vismaz viens elektroenerģijas tarifa laiks.

- Izvēlieties vienu elektroenerģijas tarifa laiku T1–T3, kuru vēlaties iestatīt.

Tiek rādīts izvēlētā elektroenerģijas tarifa laika sākums.

- Iestatiet sākuma laika stundas un minūtes.
- Atlasiet Ende.

Tiek rādītas izvēlētā elektroenerģijas tarifa laika beigas.

- Iestatiet beigu laika stundas un minūtes un apstipriniet iestatījumu ar OK.

Elektroenerģijas tarifa laiks tiek saglabāts.

Tagad ir iespējams atlasīt saglabātā elektroenerģijas tarifa laika prioritāti.

- Atlasiet vēlamo prioritāti.

Atlasītie iestatījumi ir redzami displejā.

Elektroenerģijas tarifa laiks ir aktivēts.

## Elektroenerģijas tarifa laika mainīšana

Ir iespējams mainīt sākuma laiku, beigu laiku vai elektroenerģijas tarifa laika prioritāti.

- Izvēlieties vienu elektroenerģijas tarifa laiku T1–T3, kuru vēlaties mainīt.

- Izvēlieties iestatījumu, kuru vēlaties mainīt.

- Mainiet iestatījumus un apstipriniet ar OK.

Atlasītie iestatījumi ir redzami displejā.


Izmaiņas ir saglabātas.

# Iestatījumi

---

## Elektroenerģijas tarifa laika dzēšana

Ir iespējams izdzēst elektroenerģijas tarifa laika iestatījumus un tādējādi deaktivēt šo laika zonu opcijai EcoStart.

- Izvēlieties vienu elektroenerģijas tarifa laiku T1–T3, kuru vēlaties izdzēst.
- Atlasiet  Löschen.
- Apstipriniet dialoglodziņu ar Ja.

Izvēlētā elektroenerģijas tarifa laika iestatījumi tiek atiestatīti.

- Apstipriniet paziņojumu ar taustiņu OK.

Elektroenerģijas tarifa laiks ir izdzēsts.

## Verbrauch (EcoFeedback)

Varat iestatīt, ka tiek parādīta izvēlētās programmas elektroenerģijas un ūdens patēriņa prognoze. Pirms programmas sākuma tiek parādīta patēriņa prognoze un faktiskais patēriņš pēc programmas beigām.

Šajā izvēlnē varat apskatīt arī kopējo visu jau notikušo jūsu trauku mašīnas mazgāšanas ciklu elektroenerģijas un ūdens patēriņu (skat. nodaļas “Videi draudzīga trauku mazgāšana” sadaļu “EcoFeedback patēriņa rādījumi”).

## Verbrauchsanzeige parādīšana


- Atlasiet izvēlnes pozīciju Verbrauchsanzeige.
- Izvēlieties nepieciešamo iestatījumu.

## Gesamtverbrauch parādīšana

- Atlasiet izvēlnes pozīciju Gesamtverbrauch.

Tiek parādītas elektroenerģijas un ūdens vērtības.

Kopējā patēriņa vērtību ir iespējams nodzēst.

- Atlasiet izvēlnes punktu .
- Atlasiet izvēlnes pozīciju Ja.

Vērtības tiek dzēstas.

## Temperatur

Var izvēlēties, vai temperatūru rādīt °C / grādos pēc Celsija vai °F / grādos.

Rūpnīcā iestatītā temperatūras mērvienība ir °C / grādi pēc Celsija.

## Display-Helligkeit

Displeja spilgtumu stabiņu diagrammā ir iespējams iestatīt septiņos līmeņos.

## Lautstärke

Ja signālu skaņas ir aktivētas, to secība var norādīt mazgāšanas programmas beigas un iespējamās kļūdas.

## Signāla skaņas kļūdas gadījumā

Brīdinājuma signāls par kļūdu atskan četras reizes intervālos ar īsu pauzi.

Brīdinājuma signālu, kas atskan traucējumu gadījumā, nav iespējams izslēgt.


## Signāla toņi

Programmas beigās signāls atskan četras reizes intervālos ar īsu pauzi.

Programmas beigās skanošā signāla skaļumu var iestatīt septiņās pakāpēs. Ja nav izvēlēta neviena pakāpe, signāla skaņas ir izslēgtas.

## Taustiņu signāls

Katru skārientaustiņa nospiešanas reizi ārpus skāriendispleja apstiprina skaņas signāls.

Taustiņu skaņas skaļumu ir iespējams iestatīt septiņās pakāpēs. Ja nav izvēlēta neviena pakāpe, signāla skaņas ir izslēgtas (izņemot skārientaustiņu  *ieslēgt / izslēgt*).

## Sveiciena melodija

Ieslēdzot vai izslēdzot trauku mašīnu, atskan īsa melodija.

Melodijas atskaņošanu var izslēgt.

## Mangelanzeigen

Ja ilgstoši lietojat daudzfunkcionālos mazgāšanas līdzekļus vai automātisko mazgāšanas līdzekļa dozēšanu ar Miele PowerDisk (ja ir pieejama) un jūs traucē beigšanās indikatora ieslēgšanās, abu šo indikatoru ieslēgšanu var atcelt.

Ja vairs neizmantojat daudzfunkcionālu mazgāšanas līdzekli, uzpildiet sāli un skalošanas līdzekli. Atkal ieslēdziet beigšanās indikatoru.

## AutoOpen

Dažās programmās durvis automātiski mazliet paveras, lai tiktu uzlabota žāvēšana.

Šo funkciju var arī izslēgt.



Ūdens tvaika radīti bojājumi.

Ūdens tvaiks var bojāt neizturīgas darba virsmas malas, ja pēc programmas beigām tiek atvērtas iekārtas durvis un ventilators pārtrauc darboties.

Ja automātiskā durvju atvēršanās ir izslēgta, bet tomēr vēlaties pēc programmas beigām durvis atvērt, atveriet tās pilnībā.

## 2. Zwischen- spülen

Šo funkciju varat izvēlēties, lai ar otro starpskalošanu paaugstinātu programmu mazgāšanas veiktspēju.

Aktivējot šo funkciju, var pieaugt ūdens patēriņš.

Ja šī funkcija ir ieslēgta, tā attiecas uz visām programmām tik ilgi, līdz tā tiek atkal izslēgta (izņemot programmu ECO).

## Knock2open

Durvis atveras, ja divreiz strauji piekļauvējat pie durvju priekšas augšējās trešdaļas.

Šo funkciju var arī izslēgt.

Tādā gadījumā durvīm ir jāpiemontē rokturis, lai tās varētu atvērt.

## BrilliantLight

Trauku mašīna ir aprīkota ar mazgāšanas tvertnes apgaismojumu.

Ja ir atvērtas iekārtas durvis, apgaismojums pēc 15 minūtēm tiek automātiski izslēgts.

Tvertnes apgaismojumu ir iespējams izslēgt arī ilglaicīgi.

## Hygienezyklus

Ja pārsvarā tiek izmantotas programmas ar zemām mazgāšanas temperatūrām (< 50 °C), pastāv risks, ka mazgāšanas tvertnē veidosies baktērijas un nepatīkams aromāts (skatiet nodaļas "Tīrīšana un kopšana" sadaļu "Higiēnas cikls").

Ja šī funkcija ir ieslēgta, pēc vairākkārtējas programmu izmantošanas ar zemu temperatūru tiek parādīts ziņojums, kas iesaka izmantot programmu ar augstu temperatūru.

## Wärmespeicher

Šī trauku mašīna ir aprīkota ar siltuma akumulatoru (skatiet nodaļas "Videi draudzīga trauku mazgāšana" sadaļu "Siltuma akumulators").

### Zustand izvēle

Ja nevēlaties izmantot siltuma akumulatoru, šo funkciju var izslēgt. Tas palielina elektroenerģijas patēriņu.

- Atlasiet izvēlnes pozīciju Zustand.
- Atlasiet nepieciešamo iestatījumu un apstipriniet ar OK.

### Manuell entleeren

Siltumakumulatoru var iztukšot manuāli, piem., ilgākas prombūtnes gadījumā vai trauku mašīnas transportēšanai.

- Pārliecinieties, ka trauku mašīna ir pieslēgta pareizi.
- Atlasiet izvēlnes pozīciju Manuell entleeren.

Process sākas nekavējoties.

## Softwareversion

Ja ir jāsazinās ar klientu apkalpošanas dienestu, varat apskatīt informāciju par savas trauku mašīnas elektronikas programmatūru.

## Rechtliche Informationen

Var apskatīt tiesisko informāciju par jūsu trauku mašīnas atklātā pirmkoda licencēm.

## Apkalpošanas un vadības programmatūras autortiesības un licences

Iekārtas apkalpošanai un vadībai Miele izmanto savu vai ārējo izstrādātāju programmatūru, uz kuru neattiecas tā saucamie atvērtā pirmkoda licences nosacījumi. Šī programmatūra / programmatūras komponenti ir aizsargāta(-i) ar autortiesībām. Ir jāievēro Miele vai trešo personu autortiesību pilnvaras.

Bez tam šajā iekārtā tiek izmantoti programmatūras komponenti, kuri saskaņā ar atvērtā pirmkoda licences nosacījumiem ir nododami tālāk. Jūs varat iegūt izmantoto atvērtā pirmkoda komponentu sarakstu kopā ar atbilstošajām autortiesību atzīmēm, visu attiecīgo licenču nosacījumu kopijām, kā arī nepieciešamības gadījumā citu informāciju, iekārtā izvēloties izvēlnes elementu `Einstellungen | Rechtliche Informationen | Open-Source-Lizenzen`. Tur norādītie atvērtā pirmkoda licenču nosacījumu atbildības un apliecinājumu noteikumi piemērojami tikai attiecībā uz konkrēto tiesību turētāju.

## Uz sakaru moduli attiecināmās autortiesības un licences

Sakaru moduļa apkalpošanai un vadībai Miele izmanto savu vai ārējo izstrādātāju programmatūru, uz kuru neattiecas tā saucamie atvērtā pirmkoda licences nosacījumi. Šī programmatūra / programmatūras komponenti ir aizsargāta(-i) ar autortiesībām. Ir jāievēro Miele un trešo personu autortiesību pilnvaras.

Turklāt šajā sakaru modulī tiek izmantoti programmatūras komponenti, kas sašķaņā ar atvērtā pirmkoda licences nosacījumiem ir nododami tālāk. Izmanto atvērtā pirmkoda komponentu sarakstu kopā ar atbilstošajām autortiesību atzīmēm, visu attiecīgo licenču nosacījumu kopijām, kā arī, ja nepieciešams, citu informāciju varat iegūt uz vietas katrai IP adresei tīmekļa pārlūkprogrammā (<http://<ip adrese>/Licences>). Tur norādītie atvērtā pirmkoda licenču nosacījumu atbildības un apliecinājumu noteikumi ir piemērojami tikai attiecībā uz konkrēto tiesību turētāju.

## Händler

Tikai specializētiem tirgotājiem!

Trauku mašīna ir aprīkota ar demonstrācijas režīmu tirdzniecības mērķiem.

## Werkeinstellungen

Visus trauku mašīnas iestatījumus ir iespējams atiestatīt uz rūpnīcas iestatījumiem.

WLAN moduļa (ja ir pieejams) iestatījumi ir jāiestatā atsevišķi (skatīt nodaļas "Iestatījumi" sadaļu "Miele@home").

- Atlasiet *Geräteeinstellungen zurücksetzen?*.
- Izvēlieties iespēju *Ja* un apstipriniet ar *OK*.

# Videi draudzīga trauku mazgāšana

---

## Ekonomiska mazgāšana

Šī trauku mašīna patērē ļoti maz ūdens un elektroenerģijas.

Varat palīdzēt ietaupīt, ja ievērosiet turpmāk izklāstītos ieteikumus.

- Mazgāšana ar mašīnu parasti patērē mazāk ūdens un elektroenerģijas nekā mazgāšana ar rokām.
  - Iepriekšēja skalošana tekošā ūdenī nav nepieciešama un nevajadzīgi palielina ūdens un elektroenerģijas patēriņu.
  - Pilnībā izmantojiet visu trauku grozu ietilpību, vienlaikus nepārslogojot trauku mašīnu. Tad mazgāšana ir visekonomiskākā un taupa elektroenerģiju un ūdeni.
  - Izvēlieties programmu, kas atbilst trauku veidam un to netīrības pakāpei (skatiet nodaļu “Programmu pārskats”).
  - Energotaupīgai mazgāšanai izvēlieties programmu *ECO*. Šī programma ir pati efektīvākā attiecībā uz kombinēto enerģijas un ūdens patēriņu, mazgājot vidēji netīrus traukus.
  - Pieslēguma pie siltā ūdens padeves gadījumā izvēlieties programmu *SolarSpar* (skatiet nodaļas “Uzstādīšana” sadaļu “Ūdens padeve”). Izmantojot šo programmu, mazgāšanas ūdens netiek uzsildīts.
  - Ievērojiet mazgāšanas līdzekļa ražotāja sniegtos dozēšanas norādījumus.
- Ja lietojat pulverveida vai šķidro mazgāšanas līdzekli un manuāli dozējat mazgāšanas līdzekli, samaziniet tā daudzumu par  $\frac{1}{3}$ , ja trauku grozi ir piepildīti tikai līdz pusei.




## EcoFeedback patēriņa dati

Atveramajā izvēlnē var apskatīt informāciju par trauku mašīnas elektroenerģijas un ūdens patēriņu (skat. nodaļas “Iestatījumi” sadaļu “Patēriņš”).

Displejā ir redzama šāda informācija:

- elektroenerģijas un ūdens patēriņa prognoze pirms programmas izpildes;
- elektroenerģijas un ūdens faktiskais patēriņš programmas izpildes laikā un programmas beigās;
- kopējais trauku mašīnas patēriņš.

### 1. Patēriņa prognoze

Izvēlētās programmas izvēlnē “Papildfunkcijas” ar funkciju  Prognose var apskatīt elektroenerģijas un ūdens patēriņa prognozi.

Patēriņa prognoze tiek attēlota kā stabilitātes grafiks. Jo vairāk stabilitātes tiek attēlots, jo lielāks ir elektroenerģijas un ūdens patēriņš.

Vērtības mainās atkarībā no programmas, programmu papildfunkcijām, apkārtējās vides apstākļiem un trauku daudzuma.

Patēriņa prognozes parādīšana ir ieslēgta rūpnīcā. Taču šo rādījumu ir iespējams izslēgt (skat. nodaļas “Izvēlne” sadaļu “Patēriņš”).

### 2. Patēriņa parādīšana

Varat izvēlēties, lai programmas izpildes beigās tiktu parādīts beigušās programmas faktiskais elektroenerģijas un ūdens patēriņš.

- Ja nepieciešams, programmas beigās atveriet durvis.

- Izvēlieties funkciju  Verbrauch.

Tiek parādīts pabeigtās programmas elektroenerģijas un ūdens patēriņš.

Ja pēc programmas izpildes beigām trauku mašīna tiek izslēgta, pabeigtās programmas faktiskās patēriņa vērtības tiek izdzēstas.

### 3. Kopējais patēriņš

Varat apskatīt kopējo visu jau notikušo jūsu trauku mašīnas mazgāšanas ciklu elektroenerģijas un ūdens patēriņu (skat. nodaļas “Iestatījumi” sadaļu “Patēriņš”).

# Videi draudzīga trauku mazgāšana

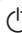
## Siltuma akumulators

Šī trauku mašīna ir aprīkota ar siltuma akumulatoru, kurā, lai taupītu elektroenerģiju, tiek iepriekš uzsildīts un uzglabāts mazgāšanas ciklam nepieciešamais svaigais ūdens. Neilgi pirms mazgāšanas cikla beigām siltuma akumulators tiek atkal piepildīts ar svaigu ūdeni, kas tajā tiek uzglabāts līdz nākamajam mazgāšanas ciklam.

Ja nevēlaties izmantot šo funkciju, to var izslēgt (skatiet nodaļas “Izvēlne” sadaļu “Siltuma akumulators”).

Ja siltuma akumulatorā esošais ūdens netiek izmantots vairākas nedēļas, higiēnisku iemeslu dēļ tas tiek automātiski izlaists un izsūknēts. Šis process norisinās vairākas minūtes un tiek uzsākts arī tad, ja trauku mašīna ir izslēgta vai tās durvis ir atvērtas.

Tāpēc pārliecinieties, ka trauku mašīna ir pieslēgta pareizi.

Displejs siltuma akumulatora iztukšošanas laikā paliek tumšs. Pieskaroties skārienaustiņam , displejā tiek parādīts ziņojums Speicher entleeren. Citas funkcijas šī procesa laikā nav pieejamas.

Automātisko iztukšošanu nav iespējams pārtraukt.

Nākamajā programmas izpildē būs paugstināts ūdens un elektroenerģijas patēriņš.

Ja trauku mašīna ir jātransportē, piemēram, mainot dzīvesvietu, siltuma akumulatoru var iztukšot manuāli (skatiet nodaļas “Iestatījumi” sadaļu “Siltuma akumulators”).

Siltuma akumulatora izmantošana ir pamatota, tikai ja ir aukstā ūdens pieslēgums.


Tāpēc, pieslēdzot trauku mašīnu siltā ūdens padevei, šī funkcija ir jāizslēdz.

# Trauku un galda piederumu ievietošana

## Vispārējie norādījumi

Pirms mazgāšanas noņemiet no traukiem lielākās ēdiena atliekas.

Iepriekš skalot traukus tekošā ūdenī nav nepieciešams.

 Pelnu, smilts, vaska, smērvielu vai krāsas radītie bojājumi.

Šīs vielas smērē trauku mašīnu un tās vairs nevarēs notīrīt.

Traukus, kas ir notraipīti ar šīm vielām, nemazgājiet trauku mašīnā.

Jebkuru trauku var likt trauku grozā jebkurā vietā. Tomēr, lūdzu, ievērojiet arī turpmāk minētos norādījumus.

- Trauki un galda piederumi nedrīkst atrasties cits citā un cits citu aizsegt.
- Ievietojiet traukus tā, lai tiem no visām pusēm varētu piekļūt ūdens. Tikai tādā gadījumā trauki tiks tīri nomazgāti.
- Pārlicinieties, ka visi priekšmeti ir novietoti stabili.
- Dziļi trauki, piemēram, krūzītes, glāzes, katli, ir jāievieto grozos ar atverēm uz leju.
- Augsti un šauri trauki, piemēram, šampanieša glāzes, ir jāievieto nevis grozu stūros, bet gan vidusdaļā. Tur mazgāšanas ūdens strūkļas tiem piekļūs labāk.
- Dziļi trauki ir jānovieto pēc iespējas slīpāk, lai veicinātu ūdens notecēšanu.
- Pārlicinieties, ka pārāk augstas vai no groza izvirzītas daļas nebloķē smidzinātājspārnu rotāciju. Lai to pār-

baudītu, pēc trauku ievietošanas pagrieziet smidzinātājspārnus ar roku.

- Nodrošiniet, lai mazi priekšmeti nekristu cauri groza režģim. Mazus priekšmetus, piemēram, vāciņus, ievietojiet 3D-Multiflex atvilktnē vai galda piederumu grozā (atkarībā no modeļa).

Pārtikas produkti, piemēram, burkāni, tomāti vai kečups, var saturēt dabīgās krāsvielas. Ja šīs krāsvielas lielā daudzumā kopā ar traukiem nokļūst trauku mašīnā, tās var izraisīt iekārtas plastmasas daļu nokrāsošanos. Tas neietekmē plastmasas daļu stabilitāti. Arī sudraba galda piederumu mazgāšana var iekrāsot plastmasas detaļas.

# Trauku un galda piederumu ievietošana

## Trauki, kas nav piemēroti mazgāšanai trauku mašīnā:


- galda piederumi un trauki no koka vai ar koka daļām – koks tiek atsārmots un kļūst neglīts. Turklāt šajos priekšmetos izmantotā līme nav piemērota mazgāšanai trauku mašīnā. Rezultātā koka spalvi un rokturi var atdalīties;
- mākslas priekšmeti, kā arī senlaicīgas, vērtīgas vāzes vai stikla trauki ar dekoriem – šādi priekšmeti nav piemēroti mazgāšanai trauku mašīnā;
- plastmasas daļas, kas nav ražotas no karstumizturīga materiāla, – šādi izstrādājumi var deformēties;
- vara, misiņa, alvas un alumīnija priekšmeti – tie var mainīt krāsu vai kļūt matēti;
- izstrādājumi ar glazētiem dekoriem – pēc daudzkārtējas mazgāšanas tie var izbalēt;
- trauslas glāzes un kristāla izstrādājumi – pēc ilgstošas lietošanas to virsmas var zaudēt spīdumu.

## Sudrabs

Nonākot saskarē ar sēru saturošiem pārtikas produktiem, sudrabs var mainīt krāsu. Sēru saturoši produkti ir, piemēram, olas dzeltenums, sīpoli, majonēze, sinepes, pākšaugi, zivis, sāļījumi un marinādes.

**Sudraba izstrādājumi**, kas ir pulēti ar **sudraba pulēšanas līdzekli**, pēc mazgāšanas vēl var būt mitri un plankumaini, jo ūdens uz tiem neveido plēvīti un nenotek vienmērīgi.

**Norāde:** Nosusiniet sudraba piederumus ar drānu.

 Kodīgus sārmus saturošu mazgāšanas līdzekļu izraisīti bojājumi. Var tikt bojāts alumīnija daļu (piem., tvaika nosūcēju tauku filtru) materiāls. Ārkārtējos gadījumos ir iespējamā spēcīgas ķīmiskās reakcijas (piem., var veidoties sprādzienbīstamas gāzes). Alumīnija izstrādājumus nedrīkst mazgāt trauku mašīnā ar kodīgiem, sārmainiem profesionālajiem vai rūpnieciskajiem mazgāšanas līdzekļiem.

**Norāde:** Izmantojiet mazgāšanai trauku mašīnās piemērotus traukus un galda piederumus ar norādi “Var mazgāt trauku mašīnā”.

## Stikla saudzēšana

- Pēc daudzkārtējas mazgāšanas glāzes var zaudēt spīdumu. Tāpēc trauslu glāžu mazgāšanai lietojiet programmas ar zemāku temperatūru (skatiet nodaļu “Programmu pārskats”). Tādējādi mazināsies stikla apduļķošanās risks.
- Izmantojiet glāzes ar marķējumu “Piemērots mazgāšanai tauku mašīnā” vai “Var mazgāt trauku mašīnā” (piemēram, uzņēmuma “Riedel” stikla izstrādājumus).
- Izmantojiet mazgāšanas līdzekļus, kas satur īpašas stiklu saudzējošas vielas.

# Trauku un galda piederumu ievietošana

## Augšējais grozs

Lai pareizi ievietotu traukus un virtuves piederumus, ievērojiet nodaļas “Trauku un virtuves piederumu ievietošana” sadaļā “Ievietošanas piemēri” sniegtos norādījumus.

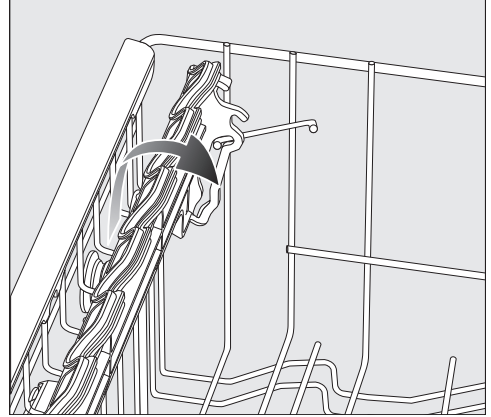
## Trauku ievietošana augšējā grozā

⚠ Izplūstoša ūdens radīti bojājumi. Mazgājot bez augšējā groza, no trauku mašīnas var noplūst ūdens. Tādēļ vienmēr mazgājiet traukus ar ievietotu augšējo grozu (izņemot programmu Ohne Oberkorb, ja tāda ir pieejama).

- Augšējā grozā ievietojiet nelielus, vieglus un trauslus priekšmetus, piem., apakštasītes, krūzītes, glāzes un deserta trauciņus. Augšējā grozā var ievietot arī lēzenu katlu.
- Garus priekšmetus, piem., zupas kausus un maisāmās karotes, ievietojiet šķērseniski augšējā groza priekšpusē.

## FlexCare tasišu paliktņa izmantošana

Tasītes, mazas bļodiņas un citus sekus traukus var novietot uz FlexCare tasišu paliktņa. Lai stabilāk novietotu glāzes, tās var atbalstīt pret tasišu paliktņi.

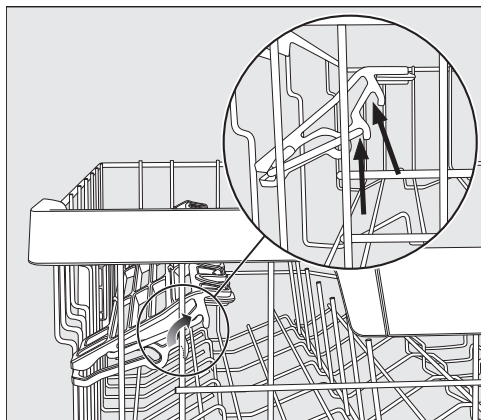


- Nolokiet tasišu paliktņi uz leju
- Lai ievietotu augstus priekšmetus, tasišu paliktņi var uzlocīt uz augšu.

# Trauku un galda piederumu ievietošana

## FlexCare tasišu paliktņa iestatīšana

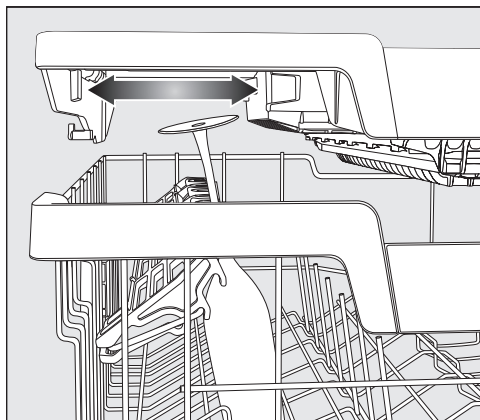
Tasišu paliktņa augstumu un dziļumu var iestatīt divos līmeņos. Tādējādi augstākus traukus ir iespējams novietot zem tasišu paliktņa un lielākus traukus novietot virs tā.



- Pavelciet tasišu paliktņi uz augšu un fiksējiet to nepieciešamajā platumā (skat. bultas).

## FlexCare tasišu paliktņa silikona elementu izmantošana

Silikona elementi nodrošina stabilitāti, ja tiek ievietotas glāzes ar īpaši garām kājām.

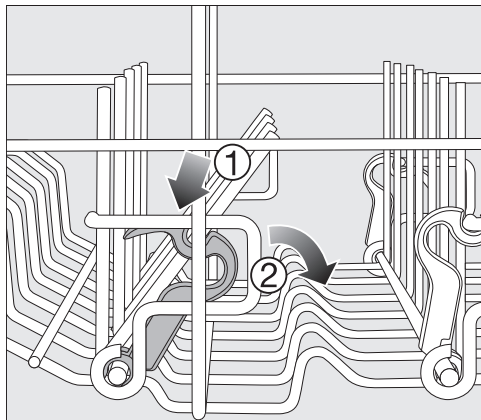


- Nolokiet tasišu paliktņi uz leju un atbalstiet glāzes pret satvērēju atverēm.
- Ja nepieciešams, pārbīdiet kreiso "3D-MultiFlex" atvilktni, lai rastu vietu īpaši augstām glāzēm (skat. nodaļas "Trauki" sadaļu "3D-Multi-Flex" atvilktnē").

# Trauku un galda piederumu ievietošana

## Stienīšu nolocīšana

Divās priekšējās stienīšu rindās ir iespējams nolocīt katru otro stienīti, lai rastu vietu lielākiem traukiem, piem., sauso brokastu bļodām.



- Nospiediet dzelteni sviru uz leju ① un nolokiet tumši pelēko stienīšu rindu ②.
- Ievietojiet bļodas vertikāli stienīšu rindā.

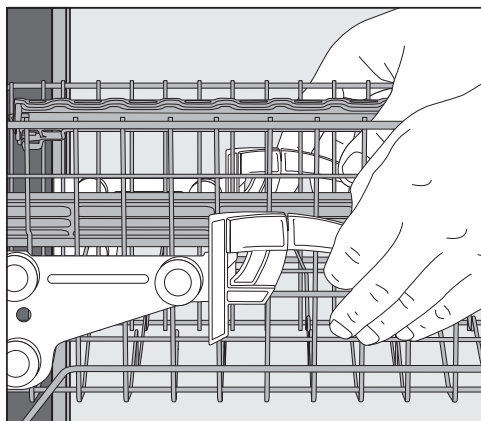
# Trauku un galda piederumu ievietošana

## Augšējā groza iestatīšana

Lai augšējā vai apakšējā grozā iegūtu vairāk vietas augstiem traukiem, augšējā grozu ar 2 cm soli var novietot kādā no 3 augstuma pozīcijām.

Lai uzlabotu ūdens izplūšanu no padziļinājumiem, augšējo grozu var novietot arī slīpi. Taču pārliecinieties, ka grozu var netraucēti iebīdīt mazgāšanas tvertnē.

- Izvelciet augšējo grozu.



## Lai augšējo grozu novietotu augstāk:

- pavelciet grozu uz augšu, līdz tas tiek fiksēts.

## Lai augšējo grozu novietotu zemāk:

- pavelciet uz augšu sviras, kas atrodas groza sānos;
- novietojiet grozu vēlamajā pozīcijā un atkal cieši fiksējiet sviras.

Iestatiet augšējo grozu tā, lai apakšējā grozā esoši augsti trauki nenobloķētu vidējo smidzinātājspārnu.



# Trauku un galda piederumu ievietošana

## Apakšējais grozs

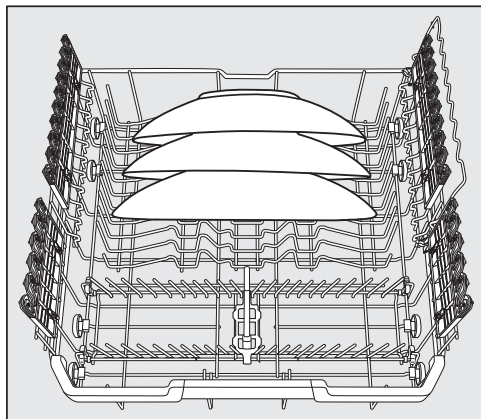
Lai pareizi ievietotu traukus un virtuves piederumus, skat. nodaļas “Trauku un virtuves piederumu ievietošana” sadaļā “Ievietošanas piemēri” sniegtos norādījumus.

### Trauku ievietošana apakšējā grozā

- Apakšējā grozā ievietojiet lielus un smagus priekšmetus, piem., šķīvjus, servēšanas paplātes, katlus un bļodas. Apakšējā grozā var ievietot arī glāzes, krūzītes, mazākus šķīvjus un apakštasītes.

### MultiComfort zonas izmantošana

Apakšējā groza aizmugurējā zona ir paredzēta krūzīšu, glāžu, šķīvju un katlu mazgāšanai.



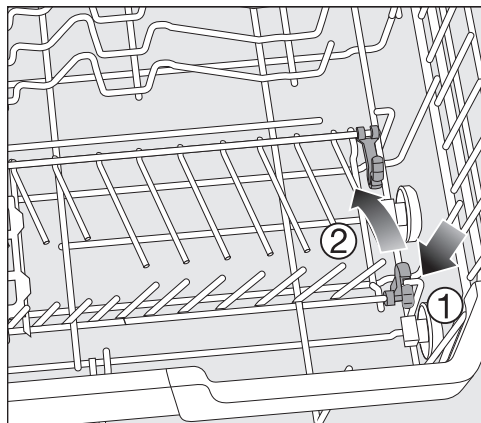
- Īpaši lielus šķīvjus ievietojiet apakšējā groza vidusdaļā.

**Norāde:** Ja šķīvjus ievieto slīpi, ir iespējams ievietot šķīvjus ar diametru līdz 35 cm.

## Stienīšu nolocīšana

Priekšējās stienīšu rindas ir paredzētas šķīvju, zupas šķīvju, paplāšu, bļodu un apakštasīšu novietošanai.

Stienīšu rindas var nolocīt, lai atbrīvotu vietu lielāka izmēra priekšmetiem, piemēram, katliem, pannām un bļodām.



- Nospiediet dzeltenu sviru uz leju ① un nolokiet stienīšu rindas ②.

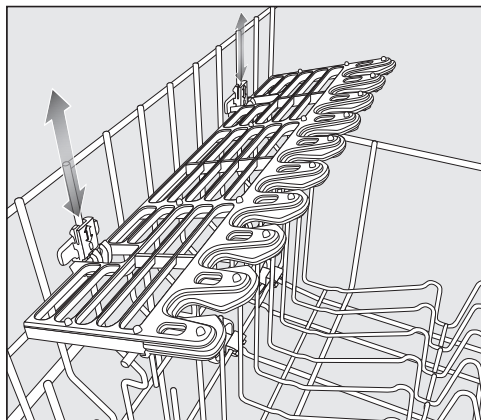
# Trauku un galda piederumu ievietošana

## FlexCare glāžu turētāja ar MultiClips izmantošana

Glāžu turētāji ar silikona elementiem nodrošina trauzlām glāzēm ar kājiņām drošu un stabilu atbalstu.

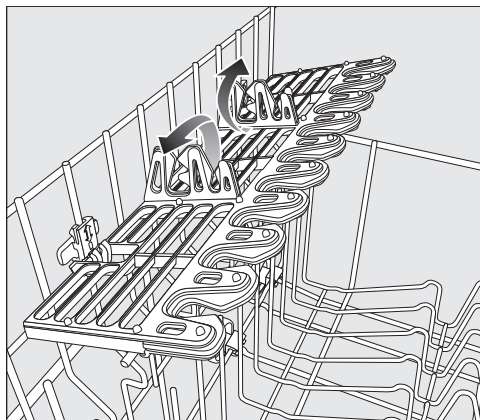
- Glāzes ar garām kājiņām, piem., vīna, šampanieša vai alus glāzes, ir jāatbalsta vai jāiekār glāžu turētāja padziļinājumos.
- Lai ievietotu augstus traukus, glāžu turētājs ir jāuzloka uz augšu.

Glāžu turētāja augstumu var noregulēt divās pozīcijās.

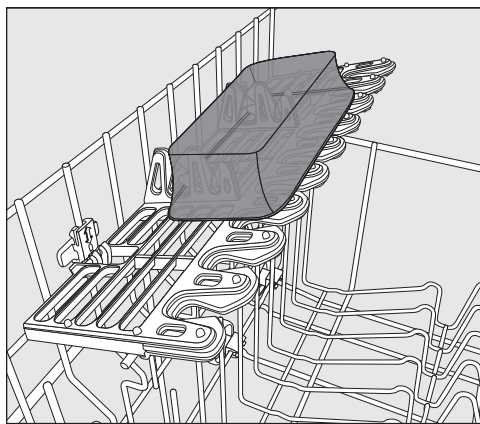


- Pārbīdiet glāžu turētāju nepieciešamajā augstumā, līdz augšā vai apakšā esošie stiprinājumi tiek fiksēti.

Ar MultiClips var nostiprināt vieglus priekšmetus uz glāžu turētāja, piem., plastmasas piederumus.



- Paceliet MultiClips.

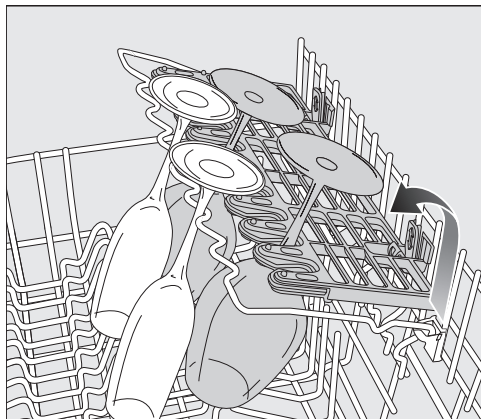


- Piestipriniet vieglos piederumus uz MultiClips.

# Trauku un galda piederumu ievietošana

## Glāžu atbalsta stīpas izmantošana

Glāžu atbalsta stīpa nodrošina stabilitāti, ja tiek ievietotas glāzes ar īpaši garām kājām.

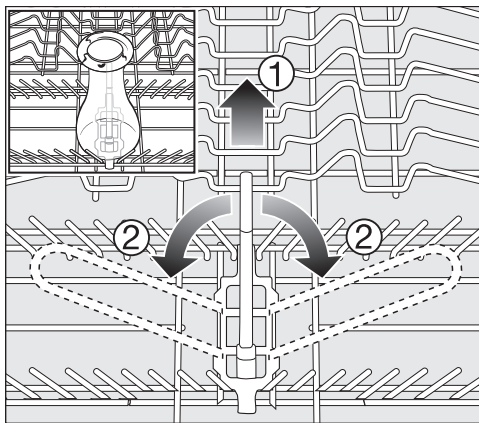


- Nolokiet glāžu atbalsta stīpu uz leju un atbalstiet pret to glāzes.

## Pudeļu turētāja nolocīšana

Pudeļu turētājs šauriem traukiem, piem., piena vai zīdaiņu pudelītēm, mazgāšanas laikā nodrošina drošu atbalstu.

- Paceliet pudeļu turētāju un paspiediet to uz leju, lai fiksētu.



- Ja pudeļu turētājs nav nepieciešams, pavelciet to uz augšu aiz dzeltenā roktura ① un nolokiet uz sāniem ②.

# Trauku un galda piederumu ievietošana

## Galda piederumu atvilktnē

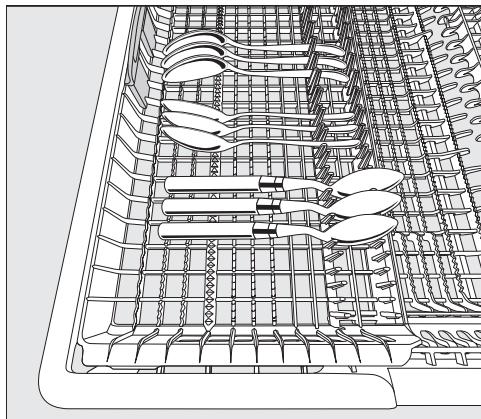
Lai pareizi ievietotu traukus un virtuves piederumus, skat. nodaļas “Trauku un virtuves piederumu ievietošana” sadaļā “Ievietošanas piemēri” sniegtos norādījumus.

- Ievietojiet galda piederumus 3D-Multiflex atvilktnē.

### 3D MultiFlex atvilktnes izmantošana

Ja ievietosiet nažus, dakšīņas un karotes atsevišķos nodalījumos, pēc mazgāšanas varēsiet tos vieglāk izņemt.

Lai no karotēm pilnībā notecētu ūdens, novietojiet to augšdaļas starp zobīņiem.



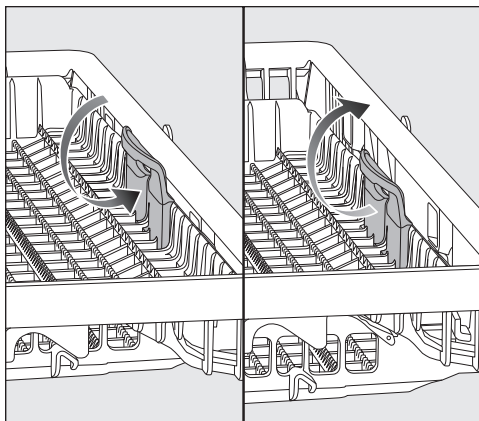
- Ja karošu kātus nevar ievietot starp stiprinājumiem, novietojiet karotes ar kātiem uz zobīņiem.

Kreisās puses ieliktni var pārbīdīt uz vienu, lai augšējā grozā varētu ievietot augstākus traukus un glāzes ar garām kājām (skatiet nodaļas “Augšējais grozs” sadaļu ““FlexCare” tasišu paliktna silikona elementu izmantošana”).

Pazeminātajā centrālajā atvilktnes daļā ir iespējams ievietot lielus un garus galda piederumus.

Ievietojiet garus piederumus (piemēram, toršu lāpstīņas) tā, lai netiktu bloķēts augšējais smidzinātājspārns.

Lai labajā atvilktnes pusē atbrīvotu vairāk vietas lieliem galda piederumiem vai maziem traukiem, ir iespējams mainīt labās puses ieliktna augstumu.



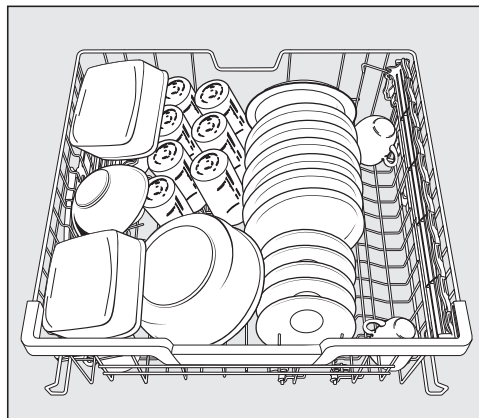
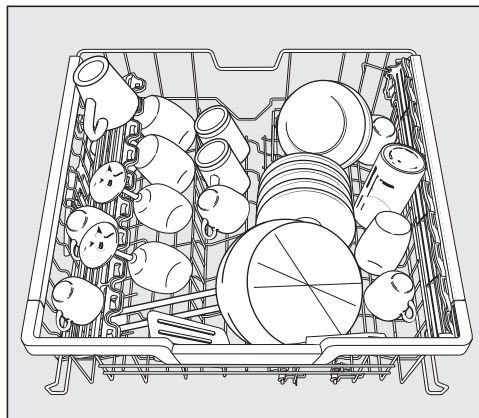
- Pavelciet ieliktni aiz dzeltenās sviras uz iekšpusi un fiksējiet to kādā no abām pozīcijām.

# Trauku un galda piederumu ievietošana

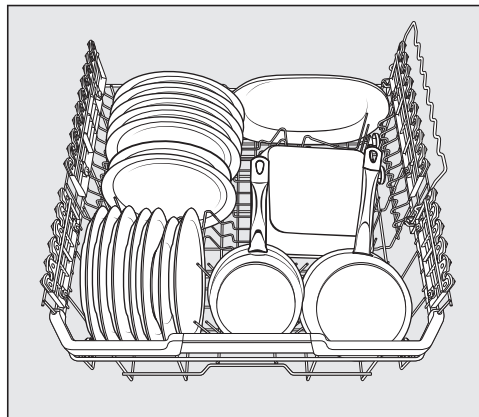
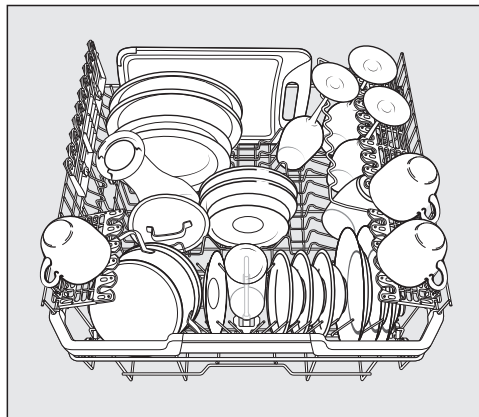
## Trauku ievietošanas piemēri

### Trauku mašina ar galda piederumu atvilktni

#### Augšējais grozs

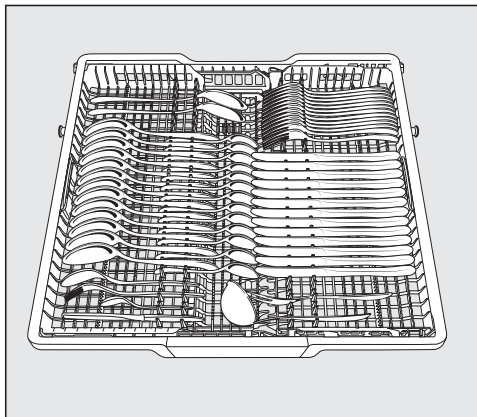
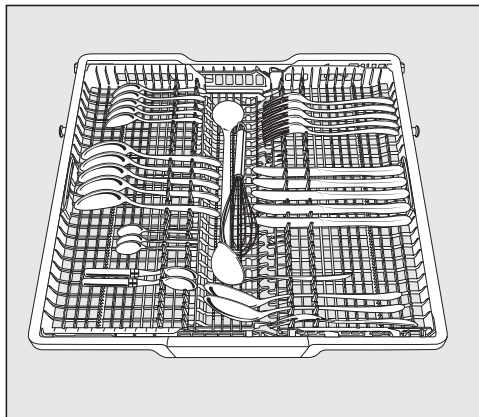


#### Apakšējais grozs

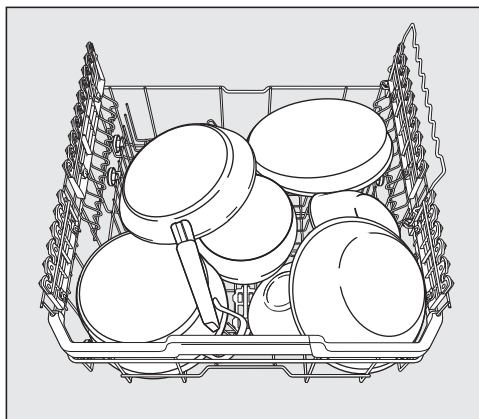


# Trauku un galda piederumu ievietošana


Galda piederumu atvilktnē



Ļoti netīri trauki



## Mazgāšanas līdzekļu veidi

 Mazgāšanas līdzekļa radīti bojājumi.

Mazgāšanas līdzekļi, kas nav piemēroti mājsaimniecības trauku mašīnām, var bojāt trauku mašīnu vai traukus.

Lietojiet tikai mazgāšanas līdzekļus, kas ir paredzēti sadzīves trauku mašīnām.

Modernajos mazgāšanas līdzekļos ir daudz aktīvo vielu. Svarīgākās aktīvās vielas ir:

- komplekso savienojumu veidotājs, kas piesaista ūdens cietību veidojošo kaļķi un nepieļauj kaļķa nogulsnēšanos;
- sārmis, kas ir nepieciešami piekaltušu netīrumu izšķīdināšanai;
- enzīmi, kas veicina cietes noārdīšanos un izšķīdina olbaltumvielas;
- balinātāji uz skābekļa bāzes, kas attīra virsmas no krāsainiem traipiem (piem., tējas, kafijas vai tomātu mērces).

Tirdzniecībā galvenokārt tiek piedāvāti viegli sārmaini mazgāšanas līdzekļi ar enzīmiem un skābekļa balinātājiem.

Ir pieejami dažādi mazgāšanas līdzekļu veidi.

- Pulverveida un želejveida mazgāšanas līdzekļus var dozēt atbilstoši trauku daudzumam un netīrības pakāpei.
- Tabletēs parasti ir tāds mazgāšanas līdzekļa daudzums, kas ir pietiekams gandrīz jebkuram lietošanas veidam.

Līdztekus parastajiem mazgāšanas līdzekļiem ir pieejami daudzfunkcionāli mazgāšanas līdzekļi.

Šajos izstrādājumos ir iekļauts skalošanas līdzeklis un ūdens mīkstinātājs (sāls aizstājējs).


Izmantojiet šos daudzfunkcionālos mazgāšanas līdzekļus tikai ražotāja uz iepakojuma norādītajā ūdens cietības diapazonā.

Šo kombinēto mazgāšanas līdzekļu mazgāšanas un žāvēšanas efektivitāte ir ļoti dažāda.

Ja vēlaties nodrošināt optimālu mazgāšanas un žāvēšanas rezultātu, lietojiet parastos mazgāšanas līdzekļus kopā ar atsevišķu sāls un skalošanas līdzekļa dozēšanu.



## Mazgāšanas līdzeklis

 Traumu gūšanas risks ar mazgāšanas līdzekli.

Mazgāšanas līdzekļi var izraisīt ādas, acu, deguna, mutes un rīkles ķīmiskos apdegumus.

Nepieļaujiet saskari ar mazgāšanas līdzekli.

Neieelpojiet pulverveida mazgāšanas līdzekļus. Nenorijiet mazgāšanas līdzekļus. Ja nejauši ieelpojat vai norijat mazgāšanas līdzekli, nekavējoties vērsieties pie ārsta.

Pārlicinieties, ka bērni nevar piekļūt mazgāšanas līdzekļiem. Trauku mašīnā var būt mazgāšanas līdzekļu atliekas. Tāpēc neļaujiet bērniem atrasties atvērtas trauku mašīnas tuvumā. Iepildiet mazgāšanas līdzekli tikai pirms programmas sākšanas un izmantojiet iekārtas durvju bloķēšanas funkciju (atkarībā no modeļa).

## Mazgāšanas līdzekļa dozēšana

Mazgāšanas līdzekli ir iespējams dozēt divos veidos.

Automātiskās mazgāšanas līdzekļa dozēšanas laikā “AutoDos” pēc “PowerDisk” ievietošanas katrā programmas ciklā automātiski dozē nepieciešamo mazgāšanas līdzekļa daudzumu (skat. nodaļas “Mazgāšanas līdzekļi” sadaļu “Mazgāšanas līdzekļa dozēšana / AutoDos”).

Ja nevēlaties izmantot automātisko mazgāšanas līdzekļa dozēšanu, mazgāšanas līdzekli var dozēt manuāli. Manuālai dozēšanai pirms katras programmas sākšanas nepieciešamais mazgāšanas līdzekļa daudzums ir jāiepilda mazgāšanas līdzekļa nodaļumā (skat. nodaļas “Mazgāšanas līdzekļi” sadaļu “Manuāla mazgāšanas līdzekļa dozēšana”).




## Automātiska mazgāšanas līdzekļa dozēšana / AutoDos

Pirms automātiskās mazgāšanas līdzekļa dozēšanas izmantošanas PowerDisk nodalījumā ir jāievieto PowerDisk ar mazgāšanas pulveri.

Viens PowerDisk atkarībā no izvēlētās programmas satur mazgāšanas līdzekli aptuveni 20 mazgāšanas reizēm.


PowerDisk varat iegādāties Miele interneta veikalā, Miele Klientu apkalpošanas dienestā vai Miele specializētajā veikalā.

 Ķīmisko apdegumu risks ar mazgāšanas līdzekļu atliekām.

Mazgāšanas līdzekļi ir kodīgi. Tie var nelabvēlīgi ietekmēt veselību un radīt ādas virskārtas bojājumus. AutoDos kļūdainas izmantošanas vai nehermētiskuma dēļ mazgāšanas līdzekļa atliekas var izplūst uz grīdas trauku mašīnas priekšā.

Vienmēr nekavējoties notīriet mazgāšanas līdzekļa atliekas trauku mašīnas priekšā.

## AutoDos aktivēšana

- Ieslēdziet trauku mašīnu, nospiežot skārientaustiņu .
- Pirms pirmās iekārtas izmantošanas reizes izņemiet transporta drošinātāju no PowerDisk nodalījuma un utilizējiet to pienācīgā veidā.
- Ievietojiet “PowerDisk” (skat. nodaļas “Automātiskā mazgāšanas līdzekļa dozēšana / “AutoDos” sadaļu “PowerDisk” ievietošana”).

*AutoDos* funkcija tiek aktivēta automātiski.

Šis iestatījums attiecas uz visām programmām un to jebkurā laikā ir iespējams labot izvēlnē “Papildfunkcijas”.

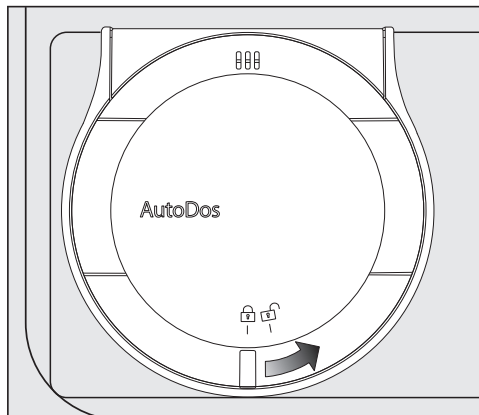
Ja 48 stundu laikā netiek palaista neviena programma, PowerDisk tiek automātiski pagriezts, lai mazgāšanas līdzeklis nesalīptu. Vienlaicīgi displejā tiek parādīts paziņojums *Pulver Refresh läuft*, ja trauku mašīna ir ieslēgta. Mazgāšanas līdzeklis netiek dozēts.


# Mazgāšanas līdzeklis

## PowerDisk ievietošana

Pirms PowerDisk nomaiņas ieslēdziet trauku mašīnu, lai trauku mašīna varētu atpazīt jauno PowerDisk.

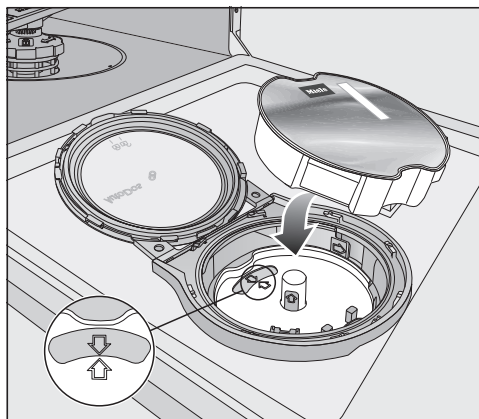
Nomainiet PowerDisk tikai tad, ja tiek parādīts paziņojums PowerDisk leer. AutoDos deaktivieren mit OK..



- Pagrieziet AutoDos vāku uz  un atveriet to.

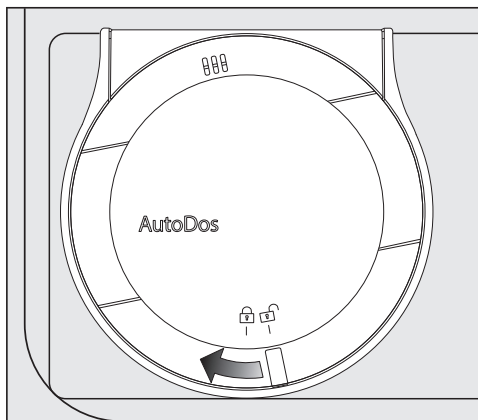
Displejā tiek parādīts paziņojums Auto-Dos-Deckel offen.

- Izņemiet tukšo PowerDisk.




- Ja abas bultiņas “PowerDisk” pamatnē un kontrollodziņā nerāda viena pret otru, izņemiet “PowerDisk” pamatni (skatiet nodaļas “Tīrīšana un kopšana” sadaļu “AutoDos” tīrīšana”).
- Ielieciet pamatni atkal atpakaļ tā, lai bultiņas rādītu viena pret otru un pamatne cieši piegulētu. Ievietošanas laikā turiet PowerDisk pamatni aiz dzeltenajām kontaktvirsmām centrā, nevis aiz sānos esošās cilpas.
- Ievietojiet jauno PowerDisk un iespiediet no vienmērīgi uz leju, līdz tas cieši pieguļ.

## Mazgāšanas līdzeklis



Mazgāšanas pulverim ir jābūt sausam, lai tas nesalīptu.  
Neuzpildiet AutoDos ar šķidrumiem.

Lai spētu nodrošināt optimālu "AutoDos" darbību, pārbaudiet to katru reizi, kad maināt "PowerDisk", un iztīriet to, ja nepieciešams (skatiet nodaļas "Tīrīšana un kopšana" sadaļu "AutoDos" tīrīšana").

- Aizveriet AutoDos vāku un pagrieziet to, līdz vāka rokturis atrodas precīzi zem simbola .

Ja PowerDisk neatrodas savā pareizajā sākuma pozīcijā, tas tiek pagriezts automātiski un funkcija *AutoDos* tiek aktivēta.

Nogaidiet, līdz šis process ir pabeigts, pirms palaižat mazgāšanas programmu.

AutoDos vākam ir jābūt aizvērtam, lai AutoDos sistēma netiktu bojāta.

Vienmēr aizveriet AutoDos vāku, pirms aizverat trauku mašīnas durvis. Pretējā gadījumā AutoDos var tikt bojāts.

Programmas palaišana ar atvērtu AutoDos vāku nav iespējama.

# Mazgāšanas līdzeklis

## Manuāla mazgāšanas līdzekļa dozēšana

Dozējiet mazgāšanas līdzekli manuāli, ja programmas "Papildfunkcijas" izvēlnē ir deaktivēta automātiskā mazgāšanas līdzekļa dozēšana.

### Mazgāšanas līdzekļa dozēšana

Mazgāšanas līdzekļa nodalījuma maksimālais tilpums ir 50 ml.

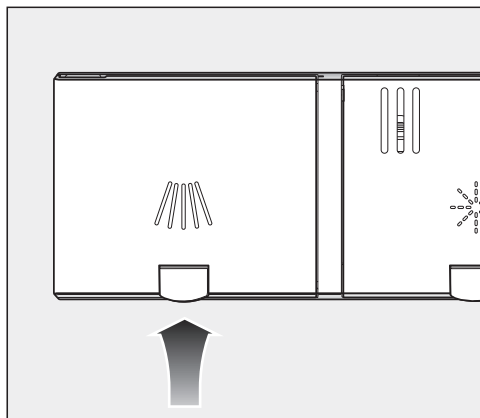
Dozēšanas atvieglošanai mazgāšanas līdzekļa nodalījumā ir atzīmes 20, 30, max.. Ja iekārtas durvis ir atvērtas horizontāli, tās norāda aptuveno līdzekļa daudzumu mililitros un maksimālo uzpildes līmeni.


- Mazgāšanas līdzekļu dozēšanā ir jāievēro norādījumi, kas ir sniegti uz to iepakojuma.
- Ja nav norādīts citādi, mazgāšanas līdzekļa nodalījumā ir jāiepilda viena mazgāšanas līdzekļa tablete vai 20 līdz 30 ml mazgāšanas līdzekļa atkarībā no trauku netīrības pakāpes.

Ja lietojat mazāku mazgāšanas līdzekļa daudzumu nekā ieteicams, trauki var netikt tīri nomazgāti.

Dažas mazgāšanas līdzekļa tabletes programmā *QuickPowerWash* var pilnībā neizšķīst.

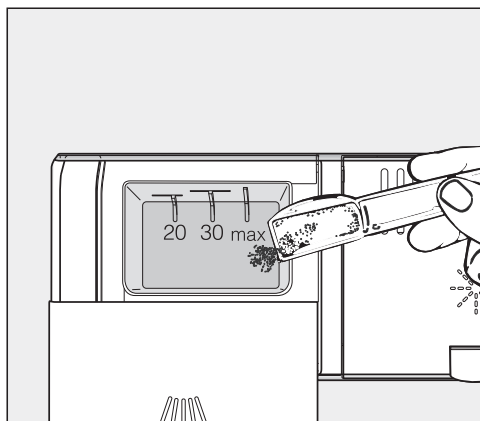
## Mazgāšanas līdzekļa iepildīšana



- Paceliet dzelteni taustiņu pie mazgāšanas līdzekļa nodalījuma  vāka.

Vāks atveras.

Arī pēc programmas beigām vāks ir atvērts.

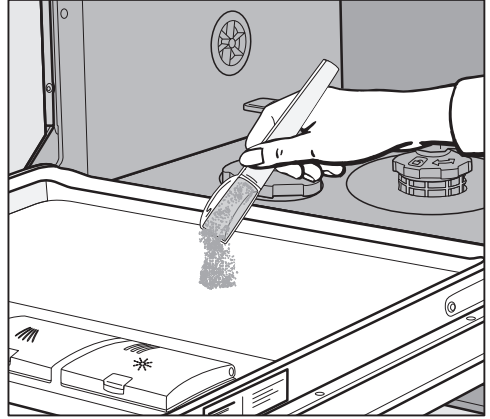


- Iepildiet mazgāšanas līdzekli tam paredzētajā nodalījumā.
- Aizbīdiet mazgāšanas līdzekļa nodalījuma vāku, līdz ir dzirdama tā fiksēšanās.

## Mazgāšanas līdzeklis

Mazgāšanas līdzeklis nedrīkst bloķēt mazgāšanas līdzekļa nodalījuma vāku. Pretējā gadījumā vāks programmas norises laikā var neatvērties. Nepārpildiet mazgāšanas līdzekļa nodalījumu.

- Ja nepieciešams, deaktivējiet automātisko mazgāšanas līdzekļa dozēšanu / AutoDos.
- Aizveriet arī mazgāšanas līdzekļa iesaiņojumu. Pretējā gadījumā līdzeklis var salipt gabalos.





- Programmās ar priekšskalošanu (skatiet nodaļu “Programmu pārskats”) nedaudz mazgāšanas līdzekļa var uzliet uz durvju iekšējā metāla apšuvuma.

# Ekspluatācija

---

## Trauku mašīnas ieslēgšana

- Ja ūdenskrāns ir aizvērts, atveriet to.
- Atveriet iekārtas durvis.
- Pārbaudiet, vai netiek traucēta smidzinātājspārnu rotācija.
- Pieskarities skārienaustiņam .  
Ja trauku mašīna ir bijusi izslēgta ilgāk nekā vienu minūti, skārienaustiņš  ir jātur nospiests nedaudz ilgāk (aizsardzība pret ieslēgšanu slaukot).

Displejā tiek attēlota izvēlne “Programmas”.

## Programmas izvēle


Izvēlieties trauku veidam un netīrības pakāpei atbilstošu mazgāšanas programmu.

Nodaļā “Programmu pārskats” ir sniegts programmu un to lietojuma apraksts.

- Izvēlieties displejā nepieciešamo programmu.

Displejs tiek pārslēgts uz izvēlni “Papildfunkcijas”.

Tagad varat izvēlēties papildfunkcijas (skat. nodaļu “Papildfunkcijas”).

Ja vēlaties iestatīt citu programmu, ar skārienaustiņu  ir iespējams atgriezties izvēlnē “Programmas”.

## Programmas ilguma indikators

Pirms programmas izpildes sākšanas tiek parādīts paredzamais izvēlētās programmas ilgums. Programmas izpildes laikā, atverot durvis ir redzams, cik daudz laika ir atlicis līdz tās beigām.

Norāde par programmas izpildes ilgumu var mainīties. Tas ir atkarīgs arī no pievadītā ūdens temperatūras, reģenerācijas cikla, ūdens mīkstināšanas ierīces, mazgāšanas līdzekļa veida, kā arī no trauku daudzuma un netīrības pakāpes.

Izvēloties programmu pirmo reizi, redzamais laika rādījums atbilst vidējam programmas ilgumam ar aukstā ūdens pieslēgumu.


Programmu pārskata nodaļā norādītie laiki atbilst programmas ilgumam, ja ir normāls trauku daudzums un normāla ūdens temperatūra.

Katrā programmas izpildes reizē iekārtas elektronika pielāgo programmas ilgumu konkrētajai ūdens temperatūrai un trauku daudzumam.

## Programmas palaišana

- Sāciet programmas izpildi, aizverot durvis.  
Ja nepieciešams, pirms tam apstipriniet displeja paziņojumus ar taustiņu OK.

Kā apstiprinājums programmas palaišanai izgaismojas optiskais funkciju kontroles rādījums.

 Applaucēšanās risks ar karstu ūdeni.

Darbības laikā ūdens trauku mašīnā var būt karsts.


Tāpēc durvis darbības laikā atveriet ar vislielāko piesardzību.

# Ekspluatācija

## Programmas beigas

Kamēr nav atvērtas iekārtas durvis, programmas beigās lēni mirgo optiskais funkciju kontrolindikators un var skanēt signāls.


Ja durvis ir aizvērtas, optiskais funkciju kontroles indikators nodziest 10 minūtes pēc programmas beigām.

Programma ir pabeigta, ja displejā tiek parādīts paziņojums  Ende.

Ja ir ieslēgta “AutoOpen” funkcija, dažās programmās durvis automātiski mazliet paveras (skat. nodaļas “Iestatījumi” sadaļu “AutoOpen”). Tas uzlabo žāvēšanu.

Ja ir ieslēgta programmētāju funkcija Verbrauch, ir iespējams apskatīt pabeigtās programmas faktisko elektroenerģijas un ūdens patēriņu (skat. nodaļas “Videi draudzīga trauku mazgāšana” sadaļu “EcoFeedback patēriņa dati”).


Pēc programmas beigām vēl dažas minūtes var darboties žāvēšanas ventilators.


 Ūdens tvaika radīti bojājumi. Ūdens tvaiks var bojāt neizturīgas darba virsmas malas, ja pēc programmas beigām tiek atvērtas iekārtas durvis un ventilators pārtrauc darboties.

Ja automātiskā durvju atvēršana ir izslēgta (skat. nodaļas “Iestatījumi” sadaļu “Automātiskā durvju atvēršana”), bet tomēr vēlaties pēc programmas beigām durvis atvērt, atveriet tās pilnībā.

## Elektroenerģijas pārvaldība

10 minūtes pēc pēdējās skārienaustiņa nospiešanas vai programmas beigām trauku mašīna automātiski izslēdzas, lai taupītu elektroenerģiju.


Atkal ieslēdziet trauku mašīnu, nospiežot skārienaustiņu .

Ja trauku mašīna ir bijusi izslēgta ilgāk nekā vienu minūti, skārienaustiņš  ir jātur nospiests nedaudz ilgāk (aizsardzība pret ieslēgšanu slaukot).

Trauku mašīna neizslēdzas patstāvīgi, ja noris mazgāšanas programma vai ir radusies kļūda.



## Trauku mašīnas izslēgšana

- Atveriet durvis.
- Trauku mašīnu ir iespējams izslēgt jebkurā brīdī, nospiežot skārientaustiņu .
- Apstipriniet jautājumu Gerät ausschalten? ar Ja.

Ja trauku mašīnu izslēgsiet programmas norises laikā, programma tiks pārtraukta.

Šādā veidā ir iespējams izslēgt arī darbojošos taimeru.



Izplūstošs ūdens rada bojājumus.

Izplūstošs ūdens var radīt bojājumus. Ja trauku mašīna ilgstoši tiek atstāta bez uzraudzības, piemēram, atvaļinājuma laikā, drošības apsvērumu dēļ aizveriet ūdenskrānu.

## Trauku izņemšana

Karsti trauki ir neizturīgi pret triecieniem! Tāpēc pēc iekārtas izslēgšanas atstājiet traukus trauku mašīnā, līdz tie ir pietiekami atdzisuši un droši satverami.

Ja pēc iekārtas izslēgšanas pilnībā atverat trauku mašīnas durvis, trauki atdziest ātrāk.


- Vispirms ir jāiztukšo apakšējais grozs, pēc tam augšējais grozs un visbeidzot – 3D-MultiFlex galda piederumu atvilktne (ja tāda ir). Tādējādi ūdens no augšējā groza vai 3D-MultiFlex galda piederumu atvilktnes nenopilēs uz apakšējā grozā esošajiem traukiem.

# Ekspluatācija

## Programmas pārtraukšana

Programmas izpilde tiek pārtraukta, tiklīdz tiek atvērtas iekārtas durvis.

Aizverot durvis, pēc dažām sekundēm programma tiek atsākta no vietas, kur tā tika pārtraukta.

 Applaucēšanās risks ar karstu ūdeni.


Darbības laikā ūdens trauku mašīnā var būt karsts.

Tāpēc ievērojiet vislielāko piesardzību, ja durvis ir jāatver mazgāšanas laikā.

## Programmas pārtraukšana vai maiņa

Pārtraucot programmu, var netikt izpildīti būtiski programmas posmi. Pārtrauciet programmu tikai pirmajās programmas izpildes minūtēs.

Ja programma jau ir uzsākta, to var pārtraukt, kā minēts turpmāk.

- Atveriet durvis.
- Pieskarieties skārienaustiņam  (atpakaļ).
- Apstipriniet jautājumu *Möchten Sie das Programm abbrechen?* ar **Ja**.

Programma tiek pārtraukta.

Ja vēlaties atlasīt citu programmu:


- pieskarieties skārienaustiņam .

Displejs tiek pārslēgts atpakaļ uz izvēlni "Programmas".

- Ja mazgāšanas līdzekļa dozēšana notiek manuāli, pārbaudiet, vai mazgāšanas līdzekļa nodalījums vēl ir aizvērts.  
Ja mazgāšanas līdzekļa nodalījuma vāks jau ir atvērts, atkārtoti iepildiet mazgāšanas līdzekli un aizveriet vāku.
- Atlasiet nepieciešamo programmu un sāciet tās izpildi, aizverot durvis.

Kā apstiprinājums programmas izpildes sākšanai izgaismojas optiskais funkciju kontroles rādījums.


## Taimers

Ar taimera  palīdzību jums ir vairākas iespējas atlikt programmas sākumu uz vēlāku laiku. Var iestatīt programmas sākuma vai programmas beigu laiku. Turklāt, izmantojot funkciju EcoStart vai SmartStart, var izmantot no diennakts laika atkarīgu elektroenerģijas tarifu.

Manuāli dozējot mazgāšanas līdzekli, mitrā mazgāšanas līdzekļa nodalījumā mazgāšanas līdzeklis salīp un var netikt pilnībā izskalots.

Izmantojot taimeru, vienmēr pievērsiet uzmanību, lai, uzpildot mazgāšanas līdzekli, tā nodalījums būtu sauss. Ja nepieciešams, pirms uzpildes izslaukiet mazgāšanas līdzekļa nodalījumu.



Neizmantojiet šķidrās mazgāšanas līdzekļus! Mazgāšanas līdzeklis var iztecēt.

 Mazgāšanas līdzekļa izraisīts apdraudējums veselībai.

Lai bērni nevarētu piekļūt mazgāšanas līdzeklim:

iepildiet mazgāšanas līdzekli **tikai tieši pirms** programmas sākuma, t. i., pirms aktivējat taimera funkciju.

## Taimera aktivēšana

- Atveriet durvis.
- Ieslēdziet trauku mašīnu, nospiežot skārienaustiņu .
- Atlasiet nepieciešamo programmu.
- Pieskarities skārienaustiņam  Timer.

Skārienaustiņš  Timer izgaismojas.

Iespējams izvēlēties funkcijas Start um, Ende um, EcoStart vai, ja nepieciešams, SmartStart.

- Atlasiet nepieciešamo funkciju.

Tiek parādīts pēdējais izvēlētais taimera laiks un stundu ciparu bloks ir marķēts.

- Ar skārienaustiņiem  $\vee/\wedge$  ievadiet vēlamo taimera laiku un apstipriniet ar OK.

Ja, veicot laika iestatījumus, vairākas sekundes netiek veikta darbība, displejs tiek pārslēgts atpakaļ uz iepriekšējo izvēlnes līmeni. Tādā gadījumā iestatījumi ir jāveic atkārtoti.

Pēc taimera ieslēgšanas visi rādījumi pēc dažām minūtēm tiek izslēgti, lai taupītu elektroenerģiju.

Taimeru ir iespējams aktivēt, arī izmantojot Miele lietotni.

# Opcijas

---

## “Sākt plkst.” iestatīšana

Izmantojot funkciju *Start* um, ir iespējams iestatīt precīzu programmas sākuma laiku.

- Ar skārienaustiņiem  $\vee/\wedge$  iestatiet stundas.
- Pieskarieties minūšu ciparu blokam.
- Ar skārienaustiņiem  $\vee/\wedge$  iestatiet minūtes un apstipriniet ar skārienaustiņu *OK*.

Dažas minūtes tiek parādīts izvēlētās programmas saglabātais sākuma laiks.

- Aizveriet iekārtas durvis.

Kad būs pienācis iestatītais laiks, izvēlētā programma tiks sākota automātiski.

## “Beigt plkst.” iestatīšana

Ar funkciju *Ende* um iestatiet laiku, līdz kuram izvēlētajai programmai ir jābūt pabeigtai.

- Ar skārienaustiņiem  $\vee/\wedge$  iestatiet stundas.
- Pieskarieties minūšu ciparu blokam.
- Ar skārienaustiņiem  $\vee/\wedge$  iestatiet minūtes un apstipriniet ar skārienaustiņu *OK*.

Dažas minūtes tiek parādīts izvēlētās programmas aprēķinātais sākuma laiks.

Ja iestatītais programmas beigu laiks pārāk ilgās programmas dēļ nav aprēķināms, tiek parādīts paziņojums par iestatāmo laika periodu.

- Ja nepieciešams, apstipriniet norādījumu ar *OK*.
- Aizveriet iekārtas durvis.

Aprēķinātajā laikā izvēlētā programma tiks sākota automātiski.

## “EcoStart” iestatīšana

Lietojot funkciju EcoStart, ir iespējams izmantot no diennakts laika atkarīgu elektroenerģijas tarifu. Lai izmantotu šo funkciju, vispirms vienu reizi ir jāiestata līdz trim elektroenerģijas laika tarifiem (skat. nodaļas “Iestatījumi” sadaļu “EcoStart”).

Iestatiet laiku, līdz kuram izvēlētajai programmai ir jābūt pabeigtai.

Izvēlēta programma tiks sākta automātiski visizdevīgākajā tarifa zonā iestatītajā laikā.

- Ar skārienaustiņiem  $\vee/\wedge$  iestatiet stundas.
- Pieskarieties minūšu ciparu blokam.
- Ar skārienaustiņiem  $\vee/\wedge$  iestatiet minūtes un apstipriniet ar skārienaustiņu OK.

Dažas minūtes tiek parādīts izvēlētas programmas aprēķinātais sākuma laiks.

- Aizveriet iekārtas durvis.


Displejā tiek parādīts paziņojums *Warten auf EcoStart*.

Aprēķinātajā laikā izvēlēta programma tiks sākta automātiski.

## “SmartStart” iestatīšana

Ar funkciju SmartStart trauku mašīnu var automātiski iedarbināt laikā, kad jūsu elektroapgādes uzņēmuma nodrošinātais elektroenerģijas tarifs ir visizdevīgākais.

Šīs funkcijas izmantošanai, iespējams, var būt nepieciešami citi tehniskie pieļaujami.

Ja izvēlnē *Einstellungen* ir aktivēta funkcija SmartStart, izvēlnē *Timer*  vairs netiek parādīta funkcija EcoStart, bet funkcija SmartStart (skat. nodaļas “Iestatījumi” sadaļu “Miele@home”).

Ja jūsu energoapgādes uzņēmums piedāvā šo pakalpojumu, tas nosūta attiecīgu signālu laikā, kad elektroenerģijas tarifs ir īpaši izdevīgs.

Trauku mašīnu iedarbina šis signāls.

Varat iestatīt laiku, līdz kuram programmai ir jābūt pabeigtai. Trauku mašīna aprēķina izvēlētajai programmai vēlāko iespējamo sākuma laiku un līdz šī sākuma laika sasniegšanas brīdim gaida energoapgādes uzņēmuma signālu.

# Opcijas

Iestatiet laiku, līdz kuram izvēlētajai programmai ir jābūt pabeigtai.

- Ar skārienaustiņiem  $\vee/\wedge$  iestatiet stundas.
- Pieskarieties minūšu ciparu blokam.
- Ar skārienaustiņiem  $\vee/\wedge$  iestatiet minūtes un apstipriniet ar skārienaustiņu OK.

Displejā tiek parādīts paziņojums *Warten auf SmartStart*.

- Aizveriet iekārtas durvis.

Tiklīdz ir saņemts elektroapgādes uzņēmuma signāls vai sasniegts aprēķinātais vēlākais iespējamais sākuma laiks, izvēlētajā programma tiek sākta automātiski.

## Taimera laika labošana un atcelšana

Iestatīto taimera laiku ir iespējams mainīt vai atcelt, lai izvēēto programmu varētu ieslēgt nekavējoties.

### Taimera laika maiņa

- Atveriet iekārtas durvis.
- Pieskarieties funkcijai  $\odot$  Timer displejā.

Ar skārienaustiņiem  $\vee/\wedge$  var mainīt taimera laiku.

### Taimera laika atcelšana

- Izvēlieties funkciju  $\text{⏏}$  un apstipriniet ar OK.

Taimera laiks tiek atiestatīts uz aktuālo diennakts laiku.

Dislejs tiek pārslēgts atpakaļ uz izvēlētajās programmas izvēlni "Papildfunkcijas".





Pēc iekārtas durvju aizvēršanas programmas izpilde tiek sākta minūtes laikā.

Taimers tiek apturēts, ja trauku mašīna tiek izslēgta taimera darbības laikā, tiek nospiests skārienaustiņš  $\hookrightarrow$  vai apstiprināts dialoglodziņš ar Ja.

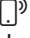
Iestatīto taimera laiku ir iespējams mainīt vai atcelt, arī izmantojot Miele lietotni.

## Attālinātās ieslēgšanas aktīvēšana

Jums ir iespēja jūsu trauku mašīnu ieslēgt attālināti, izmantojot “Miele” lietotni. Šim mērķim vispirms jūsu viedierīcē ir jāuzstāda lietotne, jāpieslēdz jūsu trauku mašīna bezvadu lokālajam tīklam (skat. nodaļas “Iestatījumi” sadaļu “Miele@home”) un, ja nepieciešams, jāieslēdz opcija Fernsteuerung (skat. nodaļas “Iestatījumi” sadaļu “Attālinātā vadība”).

- Atveriet iekārtas durvis.
- Ieslēdziet trauku mašīnu, nospiežot skārientaustiņu .
- Pieskarieties skārientaustiņam .
- Izgaismojas skārientaustiņš .
- Izslēdziet trauku mašīnu, nospiežot skārientaustiņu .
- Aizveriet iekārtas durvis.

Tagad trauku mašīnu var ieslēgt attālināti, izmantojot lietotni Miele.

Opcija “Attālinātā ieslēgšana” paliek ieslēgta, līdz tā tiek deaktivēta, nospiežot skārientaustiņu . Opcija saglabājas aktīva arī tad, ja trauku mašīna starplaiķā tiek izslēgta un atkal ieslēgta.

Arī tad, ja opcija “Attālinātā ieslēgšana” nav aktīva, “Miele” lietotnē ir iespējams aplūkot jūsu trauku mašīnas statusu un veikt iestatījumus.

Ja ieslēdzat programmu, aizverot trauku mašīnas durvis, opcija “Attālinātā ieslēgšana” tiek aktivēta automātiski uz programmas darbības laiku.



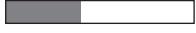









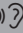








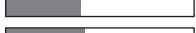







# Norādījumi programmas izvēlei

Trauki	Ēdienu atliekas	Programmas īpašības
pret temperatūru neizturīgi trauki, stikla un plastmasas	nedaudz piekaltušas parastās mājsaimniecības ēdienu atliekas	stiklu saudzējoša izpilde
jaukti trauki	visas parastās mājsaimniecības ēdienu atliekas	mainīga, izpilde ar sensoru vadību
	nedaudz piekaltušas parastās mājsaimniecības ēdienu atliekas	īsā programma, īsāka nekā vienu stundu
	normāli piekaltušas parastās mājsaimniecības ēdienu atliekas	ļoti klusa programma
higiēniski prasīgi, izturīgi trauki, piemēram, zīdaiņu pudelītes, virtuves dēļi griešanai	nedaudz piekaltušas parastās mājsaimniecības ēdienu atliekas	ūdeni un enerģiju taupoša izpilde
katli, pannas, izturīgs porcelāns un galda piederumi	stipri piekaltušas, piedegušas, ļoti noturīgas cieti vai olbaltumvielas saturošas <sup>1</sup> ēdienu atliekas	maksimāla tīrīšanas efektivitāte
<hr style="border-top: 1px dashed black;"/>		
bez traukiem	sāls atliekas pēc sāls iepildīšanas	sāls atlieku likvidēšana

<sup>1</sup> Cieti saturošas ēdienu atliekas var veidot, piemēram, kartupeļi, makaroni vai rīsi. Olbaltumvielas saturošas ēdienu atliekas var veidot cepta gaļa vai zivis.



# Norādījumi programmas izvēlei

Programma <sup>2</sup>	Patēriņa prognoze <sup>3</sup>
<p>➔ <b>“Fein” 45 °C</b> </p>	<p>Elektroenerģijas patēriņš </p> <p>Ūdens patēriņš </p> <p>Programmas ilgums </p>
<p>➔ <b>“Auto” 45–65 °C</b> </p>	<p>Elektroenerģijas patēriņš </p> <p>Ūdens patēriņš </p> <p>Programmas ilgums </p>
<p>➔ <b>“QuickPowerWash” 65 °C</b> </p>	<p>Elektroenerģijas patēriņš </p> <p>Ūdens patēriņš </p> <p>Programmas ilgums </p>
<p>➔ <b>“ExtraLeise” 55 °C</b> </p>	<p>Elektroenerģijas patēriņš </p> <p>Ūdens patēriņš </p> <p>Programmas ilgums </p>
<p>➔ <b>“ECO”</b></p>	<p>Elektroenerģijas patēriņš </p> <p>Ūdens patēriņš </p> <p>Programmas ilgums </p>
<p>➔ <b>“Hygiene” 70 °C</b> </p>	<p>Elektroenerģijas patēriņš </p> <p>Ūdens patēriņš </p> <p>Programmas ilgums </p>
<p>➔ <b>“Intensiv” 75 °C</b> </p>	<p>Elektroenerģijas patēriņš </p> <p>Ūdens patēriņš </p> <p>Programmas ilgums </p>
<p>➔ <b>“QuickPowerWash” 65 °C</b>  + <b>“Express”</b> </p>	<p>Programmas ilgums 13 minūtes, bez karsēšanas, tikai sāls izskalošanai.</p>

<sup>2</sup> Programmas ir apvienojamas ar papildiespējām “Express”, “IntenseZone”, “Extra Sauber” vai “Extra Trocken” (skatiet nodaļu “Papildiespējas”). Papildus var izvēlēties funkciju “2. starpskalošana” (skatiet nodaļu “Iestatījumi”).

<sup>3</sup> Prognozētās vērtības var mainīties atkarībā no izvēlētajiem iestatījumiem, programmu izvēlēm vai izmantošanas nosacījumiem.

## Programmu pārskats

Programma	Programmas norise				
	Priekšskalošana	Mazgāšana °C	Starpskalošana	Pēcskalošana °C	Žāvēšana / Auto-Open
ECO <sup>1</sup>	-	43	✓	42	✓ / ✓
Auto 45–65 °C	mainīga programmas norise, pielāgošana trauku daudzumam un ēdiena atliekām, izmantojot sensorus				
	pēc vajadzības	45–65	✓	55–70	✓ / ✓
Fein 45 °C	✓	45	✓	55–70	✓ / ✓
ExtraLeise 55 °C	-	55	✓	55–70	✓ / ✓
QuickPowerWash 65 °C	-	65	✓	60	✓ / ✓
Hygiene 70 °C	-	70	✓	75	✓ / ✓
Intensiv 75 °C	✓	75	✓	55–70	✓ / ✓
PowerWash 60 °C	✓	60	✓	55–70	✓ / ✓
SolarSpar	✓✓	✓	✓	✓	✓ / ✓
Bez augšējā groza 65 °C	✓	65	✓	55–70	✓ / ✓
Makaroni / paelja	✓	75	✓	55–70	✓ / ✓
Alus glāzes	-	45	✓	56	- / -
Iekārtas kopšana	-	75	✓✓	70	✓ / ✓

<sup>1</sup> Mazgājot vidēji netīrus traukus, šī programma ir visefektīvākā attiecībā uz kombinēto elektroenerģijas un ūdens patēriņu.

# Programmu pārskats

Patēriņš <sup>2</sup>				
Elektroenerģija		Ūdens	Laiks	
Aukstais ūdens 15 °C kWh	Siltais ūdens 60 °C kWh	Litri	Aukstais ūdens 15 °C h:min	Siltais ūdens 60 °C h:min
0,54	0,29	8,4	3:50	3:40
0,65–1,00 <sup>3, 4</sup>	0,55–0,65 <sup>3, 4</sup>	6,0–13,0 <sup>3, 4</sup>	2:02–3:06	1:59–2:49
0,85	0,40	13,5	2:42	2:23
0,90	0,70	9,5	4:04	3:50
1,10	0,75	10,5	0:58	0:58
1,55	1,15	10,0	2:26	2:14
1,25	0,85	13,5	3:09	2:44
1,00	0,60	13,0	2:32	2:20
-	0,07	27,0	-	2:48
1,05	0,60	13,5	2:30	2:23
1,20	0,80	13,5	2:49	2:43
0,75	0,40	9,5	1:13	0:59
1,75	1,10	18,5	2:12	1:57

<sup>2</sup> Norādītās vērtības programmai *ECO* tika noteiktas standartizētos pārbaudes apstākļos. Norādītās vērtības pārējām programmām tika noteiktas salīdzināmos pārbaudes apstākļos.

Atkarībā no izvēlētajiem iestatījumiem, programmu opcijām vai lietošanas apstākļiem praksē vērtības var atšķirties.

<sup>3</sup> Minimālā vērtība: nepilna ielāde ar mazliet netīriem traukiem

<sup>4</sup> Maksimālā vērtība: pilna ielāde ar ļoti netīriem traukiem

# Programmu pārskats

---

## Citas programmas

### SolarSpar

Programma bez ūdens sildīšanas, kas ir paredzēta gadījumam, ja trauku mašīna ir pievienota siltā ūdens padevei ar vismaz 45 °C temperatūru (skat. nodaļas "Uzstādīšana" sadaļu "Ūdens padeve"). Programma ir piemērota jauktam trauku sastāvam ar nedaudz piekaltušu, māj-saimniecībā ierastu ēdienu atlieku daudzumu.

### PowerWash 60 °C

Programma jaukta trauku sastāva ar māj-saimniecībā ierastu ēdiena atlieku veidu mazgāšanai.

### Ohne Oberkorb 65 °C

Programma īpaši lieliem, karstumizturīgiem traukiem (piem., ļoti lieliem katliem). Lai lielos traukus varētu ievietot apakšējā grozā, mazgājot šajā programmā, izņemiet augšējo grozu.

### Pasta / Paella

Programma ar ilgām mērcēšanas fāzēm jauktiem traukiem, katliem, pannām un izturīgam porcelānam. Šī programma ir īpaši paredzēta grūti notīrāmām pārtikas atliekām, piem., kartupeļiem, makaroniem vai rīsiem.

## Biergläser

Programma alus glāžu mazgāšanai bez skalošanas līdzekļa dozēšanas un žāvēšanas alus putu noturīguma nodrošināšanai.


## Gerätepflege

Trauku mašīnas mazgāšanas tvertne pārsvarā ir pašattīroša. Ja tomēr tvertne ir nogulsņējušās ēdienu atliekas vai nosēdumi, tvertnes tīrīšanai izmantojiet programmu Gerätepflege. Tās laikā trauku mašīnai ir jābūt tukšai. Programma ir paredzēta mazgāšanas tvertnes tīrīšanai ar atbilstoši kopšanas produktiem (iekārtas tīrīšanas līdzekļi, iekārtas kopšanas līdzekļi) (skat. nodaļas "Papildu piederumi" sadaļu "Iekārtas kopšana"). Ievērojiet arī norādījumus, kas ir sniegti uz tīrīšanas līdzekļa iepakojuma. Kopšanas līdzekļa izmantošanas laikā nedrīkst dozēt mazgāšanas līdzekli. Tādēļ šai programmai ir izslēgta automātiskā mazgāšanas līdzekļa dozēšana (ja ir pieejama).

## Papildfunkciju atlase

Programmas ir iespējams pielāgot, izmantojot programmu papildfunkcijas.

Pirms programmas sākuma izvēlētās programmas izvēlnē “Papildfunkcijas” var ieslēgt vai izslēgt programmu papildfunkcijas.

- Atveriet iekārtas durvis.
- Ieslēdziet trauku mašīnu, nospiežot skārientaustiņu .
- Ja nepieciešamas, izvēlieties citu programmu.

Displejā tiek parādītas visas iespējamās papildfunkcijas.

Ne visas papildfunkcijas ir iespējams izvēlēties katrai programmai vai kombinēt savā starpā. Papildfunkcijas, kas nav atlasāmas, tiek aptumšotas un tās nevar atlasīt.

- Izvēlieties nepieciešamās papildfunkcijas.

Izvēlētās papildfunkcijas tiek izceltas ar oranžu krāsu.

- Ja vēlaties atsaukt atlasītu papildfunkciju, pieskarieties papildfunkcijas skārientaustiņam atkārtoti.
- Kad iestatījumu veikšana ir pabeigta, sāciet programmas izpildi, aizverot iekārtas durvis.

Izvēlētās papildfunkcijas paliek aktīvas attiecīgajai programmai, līdz iestatījumi atkal tiek mainīti (izņemot porogrammā *ECO*).

# Papildfunkcijas

---

## IntenseZone

Papildfunkcija *IntenseZone* paaugstina mazgāšanas jaudu apakšējā grozā.

Palielinās elektroenerģijas patēriņš ilgākas skalošanas apakšējā grozā un augstas temperatūras dēļ.

## Express

Papildfunkcija *Express* saīsina programmas ilgumu.

Lai sasniegtu vislabāko skalošanas rezultātu, tiek paaugstināta temperatūra un attiecīgi arī elektroenerģijas patēriņš.

Programmas saīsināšana norit atšķirīgi atkarībā no izvēlētas programmas.

Papildfunkcijas *Express* izvēlei var būt prioritāte attiecībā pret citām izvēlētajām papildfunkcijām.

Kombinācijā ar programmu *QuickPowerWash* papildfunkcija *Express* izpilda skalošanas ciklu, tikai lai izskalotu sāls nodalījuma papilddīšanas laikā nobirušā sāls paliekas.

## Īpaši tīri

Šo papildfunkciju var izvēlēties, lai paaugstinātu programmu mazgāšanas jaudu.


Aktivējot šo papildfunkciju, paildzinās programmas darbības laiks un paaugstinās mazgāšanas temperatūra. Ūdens un elektroenerģijas patēriņš var palielināties.

## Īpaši sausi

Šo papildfunkciju var izvēlēties, lai paaugstinātu programmu žāvēšanas jaudu.

Aktivējot šo funkciju, paildzinās programmas darbības laiks un paaugstinās skalošanas temperatūra. Var palielināties elektroenerģijas patēriņš.

Regulāri (aptuveni ik pēc 4–6 mēnešiem) pārbaudiet trauku mašīnas vispārējo stāvokli. Tādējādi varēsiet izvairīties no traucējumiem, pirms tie rodas.

 Nepiemēroti tīrīšanas līdzekļi var radīt bojājumus.


Visas virsmas ir neizturīgas pret skrāpējumiem. Visas virsmas var nokrāsoties vai mainīties, ja tās nonāk saskarē ar nepiemērotiem tīrīšanas līdzekļiem.

Izmantojiet tikai attiecīgajai virsmai piemērotus tīrīšanas līdzekļus.

### Mazgāšanas tvertnes tīrīšana

Mazgāšanas tvertne ir lielākoties pašattīroša, ja vienmēr tiek izmantots pareizs mazgāšanas līdzekļa daudzums.

Ja pārsvarā tiek izmantotas programmas ar zemām mazgāšanas temperatūrām (< 50 °C), pastāv risks, ka mazgāšanas tvertnē veidosies baktērijas un nepatīkams aromāts. Lai iztīrītu mazgāšanas tvertni un nepieļautu nepatīkama aromāta veidošanos, reizi mēnesī izpildiet programmu *Intensiv 75 °C*.

Ja tomēr veidojas piemēram, kaļķa vai tauku, nosēdumi, izmantojiet tīrīšanai programmu *Gerätepflege* (skatiet nodaļas “Programmu pārskats” sadaļu “ Citas programmas”) ar mašīnas mazgāšanas līdzekli (skatiet nodaļas “Atsevišķi pasūtāmi piederumi” sadaļu “Iekārtas kopšana”). Ievērojiet norādījumus, kas ir sniegti uz mazgāšanas līdzekļu iepakojuma.

Miele tīrīšanas un kopšanas līdzekļus var iegādāties Miele Klientu apkalpošanas dienestā vai Miele interneta veikalā.

- Regulāri tīriet mazgāšanas tvertnes sietus.

# Tīrīšana un kopšana

---

## Higiēnas cikls

Ja pārsvarā tiek izmantotas programmas ar zemām mazgāšanas temperatūrām, pastāv risks, ka mazgāšanas tvertnē veidosies baktērijas un nepatīkams aromāts. Pēc vairākkārtējas programmu izmantošanas ar zemu temperatūru, regulāri ir jāpalaiž programma ar augstu temperatūru. Tādējādi netiek pieļauta nogulšņu un nepatīkama aromāta veidošanās.

Ziņojumu par higiēnas informāciju var ieslēgt vai izslēgt (skatiet nodaļas “Iestatījumi” sadaļu “Higiēnas cikls”).

Ja izslēdzat ziņojumu, reizi mēnesī veiciet programmu *Intensiv 75 °C*, lai iztīrītu mazgāšanas tvertni un nepieļautu nepatīkamu aromātu rašanos.

## Durvju blīvējuma un durvju tīrīšana

Durvju blīvējumam un durvju malām nepieļūst mazgāšanas ūdens strūkļas, tāpēc tie netiek notīrīti. Tādējādi tur var veidoties pelējums.

- Durvju blīvējums regulāri jānoslauka ar mitru drānu, lai no tā notīrītu ēdienu atliekas.
- Noslaukiet arī ēdienu un dzērienu atliekas no iekārtas durvju malām.

## Vadības paneļa tīrīšana

- Tīriet vadības paneli **tikai** ar mitru drānu.

## Gaismas vada tīrīšana

Optiskā funkciju kontroles indikatora gaismas vads atrodas uz nosegplēves zem darba virsmas.

- Ja nepieciešams, tīriet gaismas vadu tikai ar mitru drānu.



## Iekārtas priekšpuses tīršana



Netīrumi var izraisīt bojājumus.

Ja netīrumi ilgāku laiku paliks uz virsmām, iespējams, tos vairs nevarēs notīrīt un izmainīsies virsmu krāsa vai citas īpašības.

Netīrumus ir ieteicams notīrīt nekavējoties.

- Tīriet ierīces priekšpusi ar tīru sūkli, trauku mazgājamo līdzekli un siltu ūdeni. Pēc tam nosusiniet virsmu ar mīkstu drānu. Tīršanai var izmantot arī tīru, samitrinātu mikrošķiedras drānu bez mazgāšanas līdzekļa.

**Lai pasargātu virsmu no bojājumiem, nelietojiet iekārtas tīršanai šādus līdzekļus:**

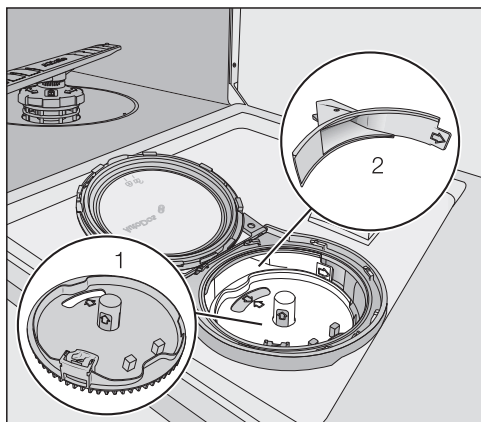
- sodu, amonjaku, skābes vai hlorīdus saturošus tīršanas līdzekļus;
- kaļķi šķīdinošus tīršanas līdzekļus;
- abrazīvus tīršanas līdzekļus, piem., beržamos pulverus, tīršanas pastas, beržamās pastas;
- šķīdinātājus saturošus tīršanas līdzekļus;
- nerūsošā tērauda tīršanas līdzekļus;
- trauku mašīnu tīršanas līdzekļus;
- cepeškrāsns tīršanas līdzekļus;
- stikla tīršanas līdzekļus;
- asas, cietas birstes un sūkļus (piem., katlu beržamos vai lietotus sūkļus, kuros ir saglabājušās abrazīvu tīršanas līdzekļu paliekas);
- gumijas kasīkļus;
- asus metāla skrāpjus;
- tērauda katlu beržamos;
- tvaika tīršanas ierīces.

# Tīršana un kopšana

## AutoDos tīršana


Ja tiek parādīts paziņojums AutoDos reinigen, pārbaudiet izbēršanas kanāla tīrību un, ja nepieciešams, iztīriet to, piemēram, pulvera atliekas. Tas ļauj novērst kļūmes AutoDos darbībā.

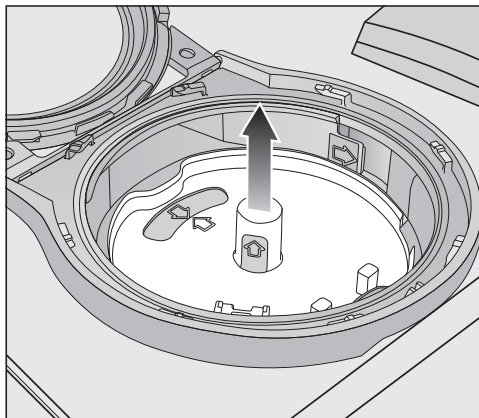
Lai spētu nodrošināt optimālu AutoDos darbību, pārbaudiet to katru reizi, kad maināt PowerDisk, un iztīriet to, ja nepieciešams.



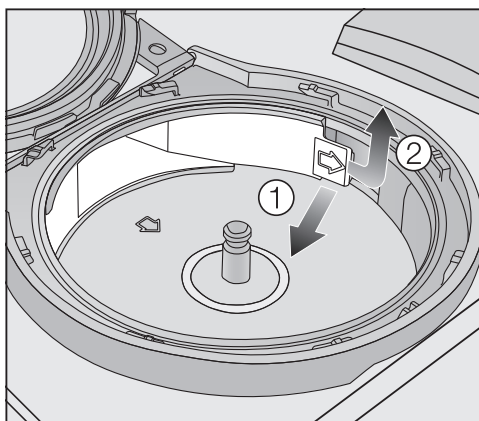
1 PowerDisk pamatne

2 Izbēršanas kanāls mazgāšanas līdzekļa dozēšanai no PowerDisk uz mazgāšanas tvertni

- Pagrieziet AutoDos vāku uz  un atveriet to.
- Ja nepieciešams, izņemiet PowerDisk.



- Paceliet PowerDisk pamatni aiz dzeltenajām kontaktvirsmām uz augšu. Nevelciet aiz sānos esošās cilpas.

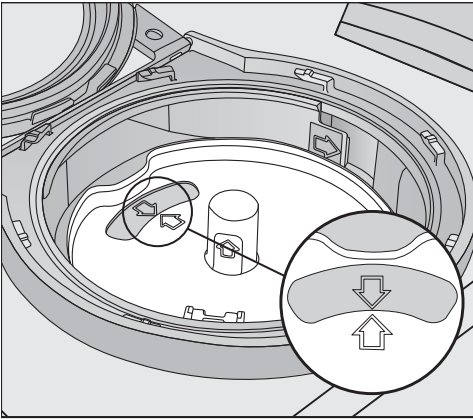


- Atbloķējiet izbēršanas kanālu pie cilpas (bultiņa) ① un izvelciet to ārā ②.

- Izmazgājiet izbēšanas kanālu ar ūdeni un, ja nepieciešams, mīkstu birsti.

Pievērsiet uzmanību, lai mazgāšanas laikā AutoDos iekšienē nenokļūtu mitrums.


- Rūpīgi nožāvējiet izbēšanas kanālu, lai mazgāšanas pulveris nesalīptu.
- Ievietojiet izbēšanas kanālu atpakaļ, līdz cilpa tiek fiksēta.



- Ievietojiet PowerDisk pamatni atpakaļ tā, lai bultiņas PowerDisk pamatnē un kontrollodziņā rādītu viena pret otru. Turklāt pamatnei ir cieši jāpieguļ.

AutoDos vākam ir jābūt cieši noslēgtam, lai mazgāšanas pulveris nesalīptu.

Pievērsiet uzmanību, lai visas blīves būtu tīras.

- Ievietojiet PowerDisk.
- Aizveriet “AutoDos” vāku un pagrieziet to, līdz vāka rokturis atrodas precīzi zem simbola  (skatiet nodaļas “Mazgāšanas līdzekļi” sadaļu “PowerDisk” ievietošana”).

Regulāri pārbaudiet apakšējo smidzinātājspārnu, vai tas nav aizlīpis, lai nodrošinātu pilnīgu “AutoDos” mazgāšanas līdzekļa izejas skalošanu (skatiet nodaļas “Tīršana un kopšana” sadaļu “Smidzinātājspārnu tīršana”).

# Tīrīšana un kopšana

## Smidzinātājspārnu tīrīšana

Ēdienu atliekas var pielipt smidzinātājspārnu sprauslām un gultņu mehānismam. Tāpēc regulāri (aptuveni ik pēc 2–4 mēnešiem) ir jāveic smidzinātājspārnu pārbaude.

Nemazgājiet bez smidzinātājspārniem.

⚠ Netīrumi cirkulācijas sistēmā rada bojājumus.

Bez sietiem netīrumi iekļūst cirkulācijas sistēmā un var to aizsprostot.

Nemazgājiet bez apakšējā smidzinātājspārna un bez sietiem.

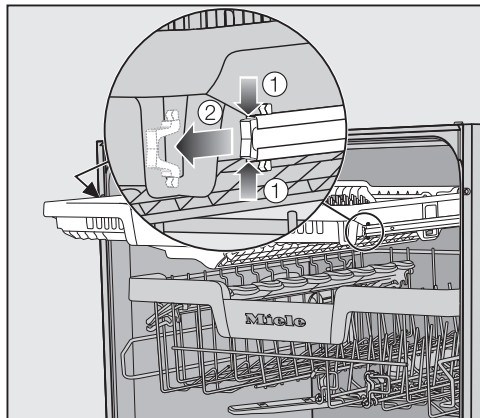
Pievērsiet uzmanību, lai sietu un smidzinātājspārnu tīrīšanas laikā cirkulācijas sistēmā neiekļūtu rupji netīrumi.

■ Izslēdziet trauku mašīnu.

## Galda piederumu atvilktnes izņemšana (ja tāda ir)

Lai varētu noņemt augšējo smidzinātājspārnu, vispirms izņemiet galda piederumu atvilktni (ja tāda ir).

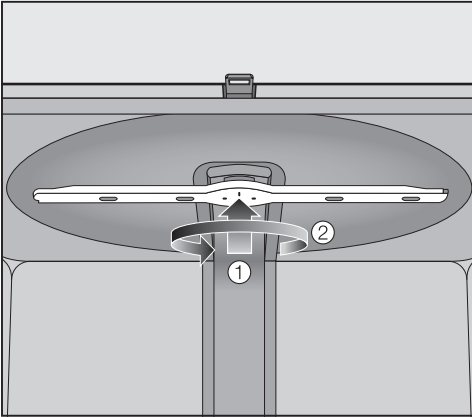
■ Izvelciet galda piederumu atvilktni.



■ Saspiediet vadotņu stiprinājuma skavas abās galda piederumu atvilktnes pusēs ① un izņemiet stiprinājuma skavas ②.

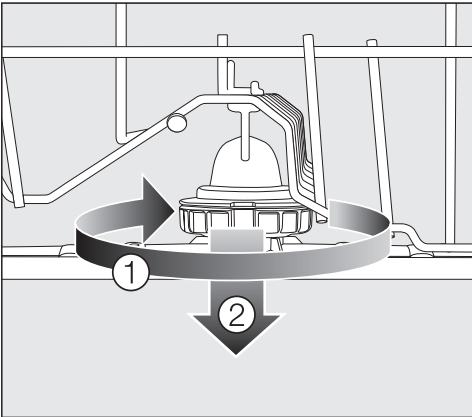
■ Pilnībā izņemiet galda piederumu atvilktni.

## Augšējā smidzinātājspārna noņemšana



- Paspiediet augšējo smidzinātājspārnu uz augšu ①, līdz iekšējā sažobe tiek fiksēta, un noskrūvējiet to pretēji pulksteņrādītāju kustības virzienam ②.

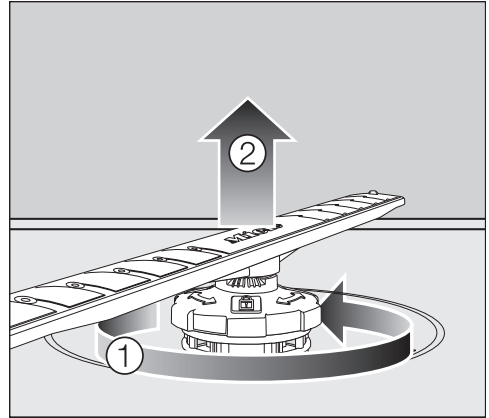
## Vidējā smidzinātājspārna noņemšana



- Grieziet vidējā smidzinātājspārna stiprinājumu pulksteņrādītāju kustības virzienā ① un noņemiet smidzinātājspārnu ②.

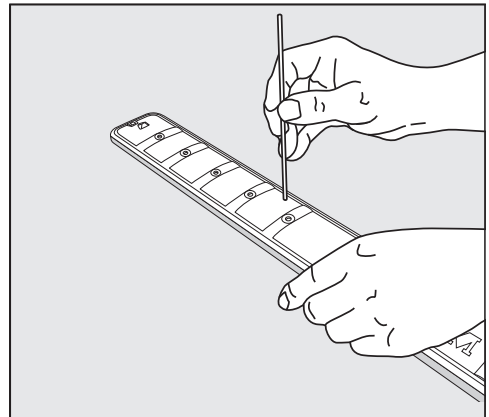
## Apakšējā smidzinātājspārna noņemšana

- Izvelciet apakšējo grozu.



- Grieziet apakšējā smidzinātājspārna stiprinājumu pretēji pulksteņrādītāju kustības virzienam ① un noņemiet smidzinātājspārnu virzienā uz augšu ②.

## Smidzinātājspārnu tīršana



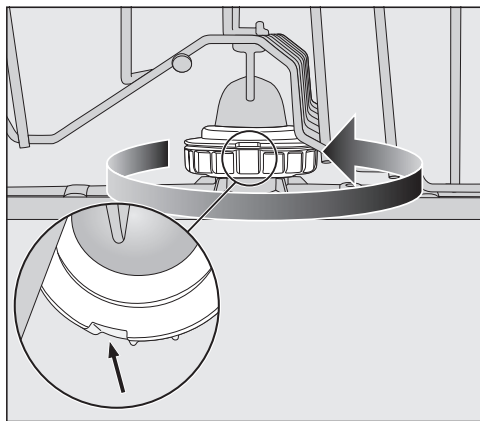
- Sprauslās esošās ēdienu atliekas ar smailu priekšmetu iespiediet smidzinātājspārņā.
- Rūpīgi izskalojiet smidzinātājspārnu tekoša ūdens strūklā.

# Tīrīšana un kopšana

## Augšējā smidzinātājspārna ievietošana

- Atkal ievietojiet augšējo smidzinātājspārnu un ar rokām to stingri pievelciet.

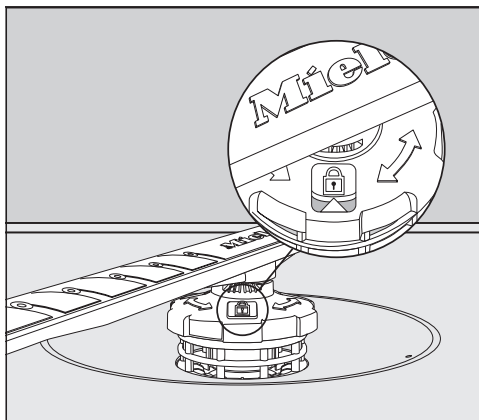
## Vidējā smidzinātājspārna ievietošana





- Atkal ievietojiet vidējo smidzinātājspārnu un pagrieziet uznavu pretēji pulksteņrādītāju kustības virzienam, līdz tā tiek fiksēta. Pārbaudiet, vai fiksatoru padziļinājumi ir viens virs otra.

## Apakšējā smidzinātājspārna ievietošana

- Atkal ievietojiet apakšējo smidzinātājspārnu un pievērsiet uzmanību, lai sietu komplekts līdzieni piekļautos mazgāšanas tvertnes pamatnei.



- Grieziet apakšējā smidzinātājspārna uznavu pulksteņrādītāju kustības virzienā, līdz bulta kontroles lodziņā norāda uz atslēgas simbolu .
- Pārbaudiet, vai netiek traucēta smidzinātājspārnu rotācija.

 Netīrumi cirkulācijas sistēmā rada bojājumus.

Ar apakšējo smidzinātājspārnu tiek nostiprināts sietu komplekts. Bez sietiem rupji netīrumi var iekļūt cirkulācijas sistēmā un aizsprostot to. Nemazgājiet bez apakšējā smidzinātājspārna un bez sietiem.

## Galda piederumu atvilktnes ievietošana (ja tāda ir)

- No priekšpuses uzbīdiet galda piederumu atvilktni atpakaļ uz vadotnēm.
- Atkal ievietojiet stiprinājuma skavas vadotnēs abās galda piederumu atvilktnes pusēs.

## Mazgāšanas tvertnes sietu pārbaude

Mazgāšanas tvertnes pamatnē iestrādātā sietu kombinācija attīra mazgāšanas ūdeni no lieliem netīrumiem. Tādējādi netiek pieļauta netīrumu iekļūšana cirkulējošajā ūdenī, kas caur smidzinātājspārnu atverēm atkārtoti nonāk mazgāšanas tvertnē.

**⚠** Netīrumi cirkulācijas sistēmā var izraisīt bojājumus.

Bez sietiem netīrumi iekļūs cirkulācijas sistēmā un var to aizsprostot.

Neveiciet mazgāšanu bez apakšējā smidzinātājspārna un bez sietiem.

Pievērsiet uzmanību, lai sietu un smidzinātājspārnu tīrīšanas laikā cirkulācijas sistēmā neiekļūtu rupji netīrumi.

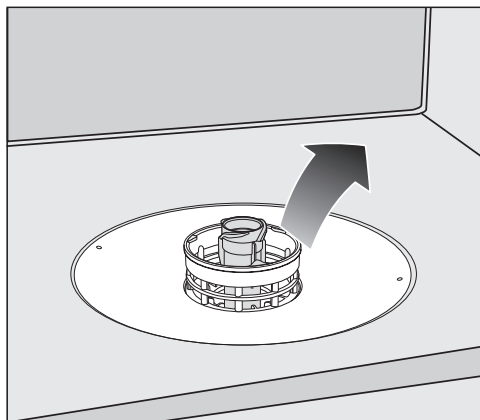
Laika gaitā netīrumi var izraisīt sietu aizsērēšanu. Aizsērēšanas biežums ir atkarīgs no jūsu mājstarpniecības apstākļiem.

Ik pēc 50 programmas izpildes reizēm displejā tiek parādīts atgādinājums *Siebe entnehmen und gegebenenfalls reinigen.*

- Pārbaudiet sietu komplektu.
- Ja nepieciešams, iztīriet sietu komplektu.
- Pēc tam apstipriniet paziņojumu ar **OK**.

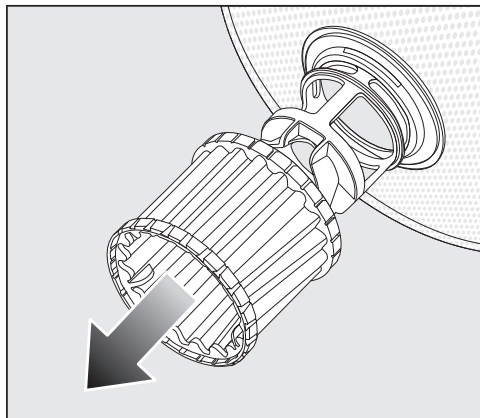
## Sietu tīrīšana

- Izslēdziet trauku mašīnu.
- Izņemiet apakšējo smidzinātājspārnu (skat. nodaļas "Tīrīšana un kopšana" sadaļu "Smidzinātājspārnu tīrīšana").
- Pirms izņemat sietu komplektu, noņemiet lielākos netīrumus, lai tie neiekļūtu cirkulācijas sistēmā.

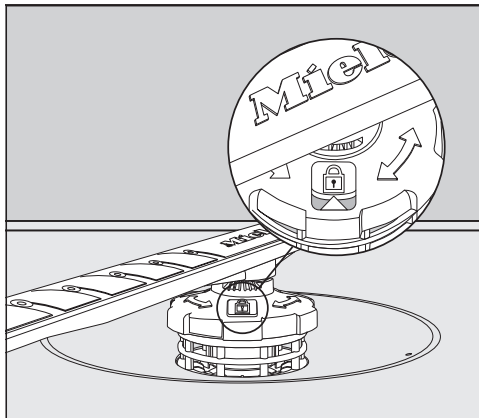



- Izņemiet sietu komplektu.


## Tīršana un kopšana



- Sietu iekšpuses tīršanai pavelciet mikrofiltru pie plastmasas gredzena uz leju, prom no sietu komplekta.
- Visas daļas nomazgājiet tekoša ūdens strūklā. Tīrot, ja nepieciešams, izmantojiet birsti.
- Piestipriniet mikrofiltru atpakaļ uz sietu komplekta.
- Ievietojiet sietu komplektu tā, lai tas līdzīgi pieļautos mazgāšanas tvertnes grīdai.
- Ievietojiet apakšējo smidzinātājspārnu ar stiprinājumu atpakaļ uz sietu komplekta.



- Pagrieziet stiprinājumu pulksteņrādītāju kustības virzienā, līdz bulta kontrollozīnā rāda uz atslēgas simbolu .


 Netīrumi cirkulācijas sistēmā var izraisīt bojājumus.

Ar apakšējo smidzinātājspārnu tiek nostiprināts sietu komplekts. Bez sietiem rupji netīrumi var iekļūt cirkulācijas sistēmā un to aizsprostot. Neveiciet mazgāšanu bez apakšējā smidzinātājspārnu un bez sietiem.



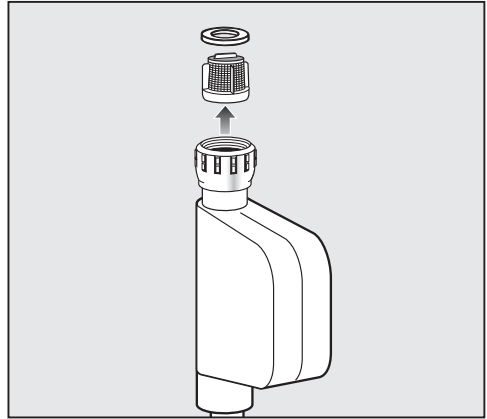
## Ūdens padeves sietiņa tīršana

Lai pasargātu ūdens ieplūdes vārstu, skrūvsavienojumā ir iemontēts siets. Ja siets ir netīrs, mazgāšanas tvertnē neieplūst pietiekams ūdens daudzums.

 Tīkla spriegums var izraisīt elektriskās strāvas triecienu.

Ūdensvada savienojuma plastmasas korpusā atrodas elektriskais vārsts. Korpusu nedrīkst gremdēt šķidrumā.

- Atvienojiet trauku mašīnu no elektrotīkla.  
Vispirms izslēdziet trauku mašīnu un pēc tam atvienojiet kontaktdakšu no elektrotīkla.
- Aizveriet ūdenskrānu.
- Noskrūvējiet ūdens ieplūdes vārstu.



- Izņemiet blīvi no skrūvsavienojuma.
- Ar universālajām vai smalkajām knaiblēm satveriet plastmasas sieta šķērsi un izvelciet sietu.
- Iztīriet sietu tekoša ūdens strūklā.
- Uzstādīšana notiek pretējā secībā.

Stingri pieskrūvējiet skrūvsavienojumu pie ūdenskrāna. Lēnām atveriet ūdenskrānu. Ja sūcas ūdens, pievelciet skrūvsavienojumu ciešāk.

Netīrumu filtra sietiņu pēc tīršanas **obligāti** uzstādiet atpakaļ.

## Tīrīšana un kopšana

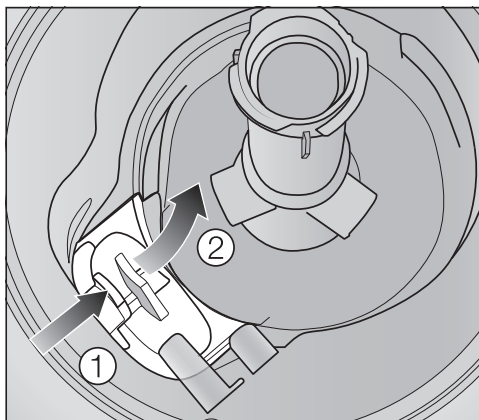
### Atsūknēšanas sūkņa tīrīšana

Ja mazgāšanas tvertnē pēc programmas izpildes pabeigšanas ir ūdens, tas nav izsūknēts. Atsūknēšanas sūkni var būt bloķējuši svešķermeņi. Svešķermeņi var viegli izņemt.

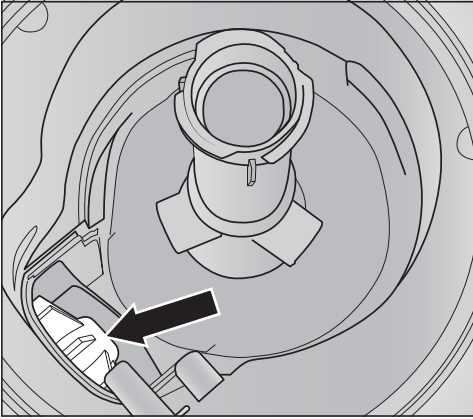
- Atvienojiet trauku mašīnu no elektrotīkla.

Vispirms izslēdziet trauku mašīnu un pēc tam atvienojiet kontaktdakšu no elektrotīkla.

- Izņemiet sietu komplektu no mazgāšanas tvertnes (skat. nodaļas "Tīrīšana un kopšana" sadaļu "Sietu tīrīšana").
- Ar nelielu trauku izsmeliet ūdeni no mazgāšanas tvertnes.



- Nospiediet atsūknēšanas sūkņa pārsega fiksatoru uz iekšpusi ①.
- Nolokiet pārsegu uz iekšpusi, līdz to var izņemt ②.
- Rūpīgi izskalojiet pārsegu tekoša ūdens strūkļā un izņemiet visus svešķermeņus.



Zem pārsega atrodas atsūknēšanas sūknis (bulta).

**!** Savainojumu risks ar stikla lauskām!

Atsūknēšanas sūknī stikla lauskas ir īpaši grūti pamanāmas.

Veiciet atsūknēšanas sūkņa tīrīšanu piesardzīgi.

- Uzmanīgi izņemiet visus svešķermeņus no atsūknēšanas sūkņa. Lai pārbaudītu sūkņa darbību, ar roku pagrieziet sūkņa ratu. Ratu var pagriezt tikai rāvieniem.
- Ievietojiet pārsegu vertikāli no augšas atpakaļ.

Obligāti fiksējiet pārsegu.

**!** Nepareiza tīrīšana var radīt bojājumus.

Daļas ir neizturīgas un tīrīšanas laikā var tikt bojātas.


Veiciet atsūknēšanas sūkņa tīrīšanu piesardzīgi.

# Problēmu novēršana





Lielāko daļu traucējumu un kļūdu, kas var rasties ikdienas lietošanas laikā, varat novērst patstāvīgi. Daudzos gadījumos varat ietaupīt laiku un izmaksas, jo nebūs jāvērsas klientu apkalpošanas dienestā.

Vietnē [www.miele.com/service](http://www.miele.com/service) var saņemt informāciju par patstāvīgu traucējumu novēršanu.

Turpmākajās tabulās ir sniegti ieteikumi, kā konstatēt un novērst traucējuma vai kļūdas cēloni.

Šeit ir minētas tikai tās kļūdas, kuras, ja rodas nepieciešamība, var novērst sa-  
viem spēkiem. Visas pārējās kļūdas ir apkopotas zem  Fehler FXX.

## Tehniski traucējumi




Problēma	Cēlonis un novēršana
<b>Trauku mašīna nesāk darboties.</b>	Nav cieši aizvērtas iekārtas durvis. ■ Piespiediet durvis, līdz durvju aizslēgs tiek fiksēts.
	Nav iesprausta kontaktdakša. ■ Iespraudiet kontaktdakšu.
	Ir nostrādājuši mājas drošinātāji. ■ Atjaunojiet drošinātāju darba stāvokli (minimālos drošinātāju parametrus skatīt identifikācijas datu plāksnītē). ■ Ja drošinātāji izslēdzas no jauna, sazinieties ar Miele Klientu apkalpošanas dienestu.
	Trauku mašīna nav ieslēgta. ■ Ieslēdziet trauku mašīnu, nospiežot skārienaustiņ- ņu  .
<b>Skārienaustiņš  nereaģē vai reaģē tikai pēc vairākkārtīgas pieskaršanās.</b>	Enerģijas pārvaldība: neilgi pirms pieskaršanās skārienaustiņam  tika atvērtas vai aizvērtas durvis. Tādējādi trauku mašīna jau tika ieslēgta. Elektronikai ir nepieciešamas dažas sekundes, lai sasniegtu darba gatavību. ■ Nogaidiet dažas sekundes pēc durvju atvēršanas vai aizvēršanas. ■ Pēc tam pieskarieties skārienaustiņam  .

## Problēmu novēršana


Problēma	Cēlonis un novēršana
<b>Trauku mašīna pārstāj darboties.</b>	Ir nostrādājuši mājas drošinātāji. <ul style="list-style-type: none"><li>■ Atjaunojiet drošinātāja darba stāvokli (minimālos drošinātāju parametrus skatiet identifikācijas datu plāksnītē).</li><li>■ Ja drošinātājs izslēdzas no jauna, sazinieties ar Miele Klientu apkalpošanas dienestu.</li></ul>
<b>Pēc programmas izpildes uzsākšanas nedeg optiskais funkciju kontroles indikators.</b>	Nav pareizi pievienots apgaismojuma vads. <ul style="list-style-type: none"><li>■ Pievienojiet apgaismojuma vadu pareizi (skatīt montāžas shēmu).</li></ul>

# Problēmu novēršana

## Kļūdu paziņojumi




Problēma	Cēlonis un novēršana
<b>Optiskais funkciju kontroles indikators ātri mirgo.</b> <b>Atskan brīdinājuma signāls.</b> <b>Displejā ir redzams kāds no šiem kļūdu paziņojumiem:</b>	Pirms traucējuma novēršanas: ■ izslēdziet trauku mašīnu.
 Fehler F: Es ist ein technischer Fehler aufgetreten. Gerät aus- und wieder einschalten. Weitere Details finden Sie in der Gebrauchsanweisung.	Noteiktos apstākļos ir radies tehnisks traucējums. ■ Pēc dažām sekundēm no jauna ieslēdziet trauku mašīnu. ■ Atlasiet nepieciešamo programmu. ■ Aizveriet durvis. Ja kļūdas paziņojums tiek rādīts atkārtoti, ir radies tehnisks traucējums. ■ Izslēdziet trauku mašīnu. ■ Aizveriet ūdenskrānu. ■ Sazinieties ar Miele Klientu apkalpošanas dienestu.
 Fehler Waterproof: Gerät ausschalten, Wasserhahn schließen, Kundendienst rufen.	Ir aktivizēta ūdensdrošības sistēma. ■ Izslēdziet trauku mašīnu. ■ Aizveriet ūdenskrānu. ■ Sazinieties ar Miele Klientu apkalpošanas dienestu.
 Fehler F78: Es ist ein technischer Fehler aufgetreten. Gerät ausschalten, Wasserhahn schließen, Kundendienst rufen.	Kļūda cirkulācijas sūkņī. ■ Izslēdziet trauku mašīnu. ■ Atkal ieslēdziet trauku mašīnu. ■ Atlasiet nepieciešamo programmu. ■ Aizveriet durvis. Ja kļūdas paziņojums tiek rādīts atkārtoti, ir radies tehnisks traucējums. ■ Izslēdziet trauku mašīnu. ■ Aizveriet ūdenskrānu. ■ Sazinieties ar Miele Klientu apkalpošanas dienestu.

## Durvju atvērējs

Problēma	Cēlonis un novēršana
<p><b>Optiskais funkciju kontroles indikators ātri mirgo.</b>  <b>Atskan brīdinājuma signāls.</b>  <b>Displejā ir redzams šāds kļūdas paziņojums:</b></p>	<p>Pirms traucējuma novēršanas:</p> <ul style="list-style-type: none"> <li>■ izslēdziet trauku mašīnu.</li> </ul>
<p> Fehler Türöffnung. Gerät aus-und wieder einschalten Weitere Details finden Sie in der Gebrauchsanweisung.</p>	<p>Durvis neatveras automātiski.          Noteiktos apstākļos ir radies tehnisks traucējums.</p> <ul style="list-style-type: none"> <li>■ Atveriet durvis manuāli (skatiet nodaļas “Ekspluatācijas uzsākšana” sadaļu “Durvju atvēršana”) un atkal ieslēdziet trauku mašīnu.</li> <li>■ Ja kļūdas paziņojums tiek parādīts atkārtoti, sazinieties ar Miele Klientu apkalpošanas dienestu.</li> </ul>
	<p>Durvis neaizveras automātiski.          Iespējams, iekārtas durvis bloķē kāds priekšmets.</p> <ul style="list-style-type: none"> <li>■ Ja nepieciešams, noņemiet šķērsli un no jauna ieslēdziet trauku mašīnu.</li> <li>■ Ja kļūdas paziņojums tiek parādīts atkārtoti, sazinieties ar Miele Klientu apkalpošanas dienestu.</li> </ul>

# Problēmu novēršana

## Traucēta ūdens padeve


Problēma	Cēlonis un novēršana
<b>Optiskais funkciju kontroles indikators ātri mirgo.</b> <b>Atskan brīdinājuma signāls.</b> <b>Displejā ir redzams kāds no šiem kļūdu paziņojumiem:</b>	
 Bitte öffnen Sie den Wasserhahn	Nav atvērts ūdenskrāns. ■ Pilnībā atveriet ūdenskrānu.
 Es läuft nicht genügend Wasser ein. Wasserhahn vollständig öffnen. Gegebenenfalls Gebrauchsanweisung lesen	Pirms traucējuma novēršanas: ■ izslēdziet trauku mašīnu. Kļūme ūdens padevē. ■ Pilnībā atveriet ūdenskrānu un no jauna ieslēdziet programmu. ■ Iztīriet sietus tekoša ūdens strūklā (skat. nodaļas “Tīrīšana un apkope” sadaļu “Ūdens ieplūdes filtru tīrīšana”). ■ Spiediens ūdens pieslēgumā ir zemāks nekā 50 kPa. Vērsieties pēc palīdzības pie santehniķa. ■ Iespējams, ēkas ūdens kanalizācijas pieslēgums atrodas pārāk zemu un ir nepieciešama tā ventilācija (skat. nodaļas “Uzstādīšana” sadaļu “Ūdens kanalizācija”).
 Fehler F18: Es ist ein technischer Fehler aufgetreten. Gerät ausschalten, Wasserhahn schließen, Kundendienst rufen.	Ir radusies tehniska kļūda. ■ Izslēdziet trauku mašīnu. ■ Aizveriet ūdenskrānu. ■ Sazinieties ar Miele Klientu apkalpošanas dienestu.



Problēma	Cēlonis un novēršana
<p><b>Programmas SolarSpar darbības laikā displejā ir redzams šāds kļūdas paziņojums:</b> Zulauftemperatur zu niedrig</p>	<p>Iekārtā ieplūstošā ūdens temperatūra nesasniedz nepieciešamos 45 °C (skat. nodaļas “Uzstādīšana” sadaļu “Ūdens padeve”).</p> <ul style="list-style-type: none"><li>■ Vēlreiz ieslēdziet programmu.</li><li>■ Ja kļūdas paziņojums tiek parādīts atkārtoti, izvēlieties citu programmu.</li></ul>

# Problēmu novēršana

## Ūdens novadīšanas traucējumi

Problēma	Cēlonis un novēršana
<p><b>Optiskais funkciju kontroles indikators ātri mirgo.</b> <b>Atskan brīdinājuma signāls.</b> <b>Displejā tiek parādīts paziņojums:</b>  Das Wasser wurde nicht abgepumpt, siehe Gebrauchsanweisung.</p>	<p>Pirms traucējuma novēršanas:</p> <ul style="list-style-type: none"><li>■ izslēdziet trauku mašīnu.</li></ul> <p>Kļūme ūdens kanalizācijā. Iespējams, mazgāšanas tvertnē ir ūdens.</p> <ul style="list-style-type: none"><li>■ Iztīriet sietu komplektu (skat. nodaļas “Tīrīšana un apkope” sadaļu “Sietu tīrīšana”).</li><li>■ Iztīriet sietu komplektu (skat. nodaļas “Tīrīšana un apkope” sadaļu “Atsūkņēšanas sūkņa tīrīšana”).</li><li>■ Iztaisnojiet ūdens novadīšanas šļūtenes locījumu vai cilpu.</li></ul>

## AutoDos (automātiskās mazgāšanas līdzekļa dozēšanas sistēmas) kļūda

Problēma	Cēlonis un novēršana
<p><b>Displejā tiek parādīts paziņojums:</b> PowerDisk einlegen oder AutoDos deaktivieren mit OK.</p>	<p>Funkcija <i>AutoDos</i> ir aktivēta un nav ievietots PowerDisk.</p> <ul style="list-style-type: none"> <li>■ Ievietojiet “PowerDisk” (skat. nodaļas “Mazgāšanas līdzekļi” sadaļu “PowerDisk” ievietošana”).</li> <li>■ Ja nevēlaties izmantot automātisko mazgāšanas līdzekļa dozēšanu, izslēdziet funkciju ar <i>OK</i>.</li> </ul>
<p><b>Optiskais funkciju kontroles indikators ātri mirgo.</b> <b>Atskan brīdinājuma signāls.</b> <b>Programma nesākas vai neturpinās jau iesākta programma.</b> <b>Displejā tiek parādīts paziņojums:</b> AutoDos-Deckel offen</p>	<p>AutoDos vāks nav pareizi aizvērts.</p> <ul style="list-style-type: none"> <li>■ Aizveriet “AutoDos” vāku un fiksējiet to pilnībā (skat. nodaļas “Mazgāšanas līdzekļi” sadaļu “Automātiskā mazgāšanas līdzekļa dozēšana / “AutoDos”).</li> <li>■ Ja vāku pilnībā aizvērt nav iespējams, pārbaudiet, vai “PowerDisk” pamatne cieši pieguļ (skat. nodaļas “Mazgāšanas līdzekļi” sadaļu “PowerDisk” ievietošana”).</li> <li>■ Ja kļūdas paziņojums tiek parādīts atkārtoti, sazinieties ar Miele Klientu apkalpošanas dienestu.</li> </ul>
<p><b>Displejā tiek parādīts paziņojums:</b> PowerDisk leer. AutoDos deaktivieren mit OK.</p>	<p>Funkcija <i>AutoDos</i> ir ieslēgta un PowerDisk ir tukšs.</p> <ul style="list-style-type: none"> <li>■ Nomainiet “PowerDisk” (skat. nodaļas “Mazgāšanas līdzekļi” sadaļu “Automātiskā mazgāšanas līdzekļa dozēšana / “PowerDisk”).</li> </ul> <p>Ja nevēlaties izmantot automātisko mazgāšanas līdzekļa dozēšanu, izslēdziet funkciju ar <i>OK</i>.</p>
<p><b>Displejā tiek parādīts šāds paziņojums, lai gan ir ievietots jauns PowerDisk:</b> PowerDisk leer. AutoDos deaktivieren mit OK.</p>	<p>Trauku mašīna PowerDisk maiņas laikā bija izslēgta un nav atpazinusi jauno PowerDisk.</p> <ul style="list-style-type: none"> <li>■ Ieslēdziet trauku mašīnu, pirms maināt “PowerDisk” (skat. nodaļas “Mazgāšanas līdzekļi” sadaļu “Automātiskā mazgāšanas līdzekļa dozēšana / “PowerDisk”, “PowerDisk” ievietošana”).</li> </ul>

## Problēmu novēršana


Problēma	Cēlonis un novēršana
<p><b>Optiskais funkciju kontroles rādītājs strauji mirgo.</b>  <b>Programmas beigās atskan brīdinājuma signāls un displejā tiek parādīts paziņojums:</b>   Fehler F601: Es ist eine Störung aufgetreten; Gerät aus- und wieder einschalten. Programm neu starten. Tritt die Störung wieder auf, Kundendienst rufen.</p>	<p>Ir radies AutoDos traucējums.</p> <ul style="list-style-type: none"> <li>■ Izslēdziet un vēlreiz ieslēdziet trauku mašīnu.</li> <li>■ Pārbaudiet, vai “PowerDisk” pamatne un “PowerDisk” ir ievietoti pareizi (skatiet nodaļas “Mazgāšanas līdzekļi” sadaļu “Automātiskā mazgāšanas līdzekļa dozēšana / “AutoDos””).</li> <li>■ Aktivējiet funkciju <i>AutoDos</i> un palaidiet programmu vēlreiz.</li> </ul> <p>Ja kļūdas paziņojums tiek rādīts atkārtoti, ir radies tehnisks traucējums. Trauku mašīnu tomēr var turpināt izmantot, izslēdzot automātisko mazgāšanas līdzekļa dozēšanu izvēlnē “Papildfunkcijas” un dozējot mazgāšanas līdzekli manuāli mazgāšanas līdzekļa nodalījumā.</p> <ul style="list-style-type: none"> <li>■ Ja vēlaties atkal izmantot automātisko mazgāšanas līdzekļa dozēšanu, sazinieties ar Miele Klientu apkalpošanas dienestu.</li> </ul>
<p><b>Optiskais funkciju kontroles indikators ātri mirgo.</b>  <b>Programmas beigās atskan brīdinājuma signāls un displejā tiek parādīts paziņojums:</b>  Wartung bei AutoDos erforderlich. Bitte AutoDos-System überprüfen.  <b>Trauku mašīna neizslēdzas, beidzoties programmai.</b>  <b>Trauki, iespējams, nav tīri, jo netika dozēts pietiekams mazgāšanas līdzekļa daudzums.</b>  <b>Funkcija <i>AutoDos</i> programmas gaitā tiek izslēgta automātiski.</b></p>	<p>Tika ievietots tukšs PowerDisk vai AutoDos bloķē mazgāšanas līdzekļa atliekas. Nenotiek pietiekama mazgāšanas līdzekļa dozēšana.  Funkcija <i>AutoDos</i> tika izslēgta automātiski.</p> <ul style="list-style-type: none"> <li>■ Izslēdziet un ieslēdziet trauku mašīnu.</li> </ul> <p>Displejā ir redzami vairāki paziņojumi.</p> <ul style="list-style-type: none"> <li>■ Iztīriet “AutoDos” izbēršanas kanālu (skat. nodaļas “Mazgāšanas līdzekļi” sadaļu “AutoDos tīrīšana”).</li> <li>■ Iztīriet apakšējo smidzinātājspārnu (skat. nodaļas Tīrīšana un kopšana sadaļu Smidzinātājspārnu tīrīšana).</li> <li>■ Apstipriniet paziņojumus attiecīgi ar <i>OK</i>.</li> <li>■ Ieslēdziet funkciju <i>AutoDos</i>, apstiprinot paziņojumu AutoDos möglich ar <i>OK</i>.</li> <li>■ Vēlreiz ieslēdziet programmu.</li> </ul> <p>Šī programma tiek paildzināta par līdz pat 2,5 stundām, lai izskatotu AutoDos mazgāšanas līdzekļa izēju.</p>

## Smidzinātājspārnu kļūda

Problēma	Cēlonis un novēršana
<p><b>Programmas laikā un beigās displejā tiek parādīts paziņojums:</b> Sprūharme prüfen <b>Trauku mašīna neizslēdzas, beidzoties programmai.</b> <b>Trauki, iespējams, nav tīri, jo netika dozēts mazgāšanas līdzeklis.</b> <b>Funkcija <i>AutoDos</i> programmas gaitā tiek izslēgta automātiski.</b></p>	<p>Apakšējais smidzinātājspārns ir bloķēts vai tā sprauslas ir aizlipušas. Funkcija <i>AutoDos</i> programmas gaitā tiek izslēgta automātiski, jo <i>AutoDos</i> mazgāšanas līdzekļa izeju, iespējams, nav iespējams pilnībā izskalot.</p> <ul style="list-style-type: none"><li>■ Izslēdziet un ieslēdziet trauku mašīnu.</li></ul> <p>Displejā ir redzami paziņojumi.</p> <ul style="list-style-type: none"><li>■ Veiciet apakšējā smidzinātājspārna rotācijas pārbaudi un, ja nepieciešams, pārkārtojiet traukus, ja tie bloķē smidzinātājspārnu.</li><li>■ Iztīriet apakšējo smidzinātājspārnu (skat. nodaļas “Tīrīšana un kopšana” sadaļu “Smidzinātājspārnu tīrīšana”).</li><li>■ Apstipriniet paziņojumus attiecīgi ar <i>OK</i>.</li><li>■ Vēlreiz ieslēdziet programmu.</li></ul>

# Problēmu novēršana

## Vispārīgas problēmas trauku mašīnas darbībā

Problēma	Cēlonis un novēršana
Ierīces durvis nevar atvērt ar klauvēšanu	Durvju atvēršana ar funkciju Knock2open ir izslēgta ilglaicīgi. ■ Ieslēdziet durvju atvēršanu (skat. nodaļas "Iestatījumi" sadaļu "Knock2open"). Ja nav iespējams atvērt durvis vai nav strāvas padeves, durvis ir iespējams atvērt manuāli, izmantojot komplektā iekļauto durvju atvēršanas palīginstrumentu (skat. nodaļas "Ekspluatācijas uzsākšana" sadaļu "Durvju atvēršanas palīginstruments").
Kontroles indikatori un displejs ir tumši.	Trauku mašīna tiek automātiski izslēgta, lai taupītu elektroenerģiju. ■ Atkal ieslēdziet trauku mašīnu, nospiežot skārien-taustiņu  .
Mazgāšanas tvertnes apgaismojums neieslēdzas, atverot iekārtas durvis.	Mazgāšanas tvertnes apgaismojums ir izslēgts ilglaicīgi. ■ Ieslēdziet mazgāšanas tvertnes apgaismojumu (skat. nodaļas "Iestatījumi" sadaļu "BrilliantLight"). Mazgāšanas tvertnes apgaismojums ir bojāts. ■ Sazinieties ar Miele Klientu apkalpošanas dienestu.
Mazgāšanas līdzekļa nodalījumā pēc skalošanas paliek līdzekļa atliekas.	Mazgāšanas līdzekļa nodalījums uzpildes laikā vēl bija mitrs. ■ Iepildiet mazgāšanas līdzekli tikai sausā nodalījumā.
Mazgāšanas līdzekļa nodalījuma vāku nevar aizvērt.	Salipušas mazgāšanas līdzekļa atliekas bloķē vāciņa aizslēgu. ■ Notīriet mazgāšanas līdzekļa atliekas.
Pēc programmas izpildes durvju iekšpusi un, iespējams, arī tvertnes sienas sedz mitrums.	Normāla žāvēšanas sistēmas darbība. Mitrums pēc noteikta laika iztvaiko.

## Problēmu novēršana

Problēma	Cēlonis un novēršana
<p><b>Pēc programmas izpildes mazgāšanas tvertnē ir ūdens.</b></p>	<p>Pirms traucējuma novēršanas:</p> <ul style="list-style-type: none"> <li>■ izslēdziet trauku mašīnu.</li> </ul>
	<p>Ir aizsērējis sietu komplekts mazgāšanas tvertnē.</p> <ul style="list-style-type: none"> <li>■ Iztīriet sietu komplektu (skat. nodaļas “Tīrīšana un apkope” sadaļu “Sietu tīrīšana”).</li> </ul>
	<p>Bloķēts atsūkņēšanas sūknis.</p> <ul style="list-style-type: none"> <li>■ Iztīriet sietu komplektu (skat. nodaļas “Tīrīšana un apkope” sadaļu “Atsūkņēšanas sūkņa tīrīšana”).</li> </ul>
	<p>Salocīta ūdens novadīšanas šļūtene.</p> <ul style="list-style-type: none"> <li>■ Iztaisnojiet ūdens novadīšanas šļūteni.</li> </ul>
<p><b>Aromātu veidošanās mazgāšanas tvertnē</b></p>	<p>Ja pārsvarā tiek izmantotas programmas ar zemām mazgāšanas temperatūrām (&lt; 50 °C), pastāv risks, ka mazgāšanas tvertnē veidosies baktērijas un nepatīkams aromāts.</p> <ul style="list-style-type: none"> <li>■ Regulāri izpildiet programmu ar augstu temperatūru. Tādējādi netiek pieļauta nogulšņu un nepatīkama aromāta veidošanās.</li> </ul>

# Problēmu novēršana

## Trokšņi

Problēma	Cēlonis un novēršana
<b>Triecienu troksnis mazgāšanas tvertnē</b>	Smidzinātājspārns atsitās pret trauku. ■ Uzmanīgi atveriet durvis un pārkārtojiet tos traukus, kas bloķē smidzinātājspārnus.
<b>Grabošs troksnis mazgāšanas tvertnē</b>	Mazgāšanas tvertnē ievietotie trauki kustas. ■ Uzmanīgi atveriet durvis un pārkārtojiet traukus, lai tie būtu stabili.
	Atsūkņēšanas sūknī ir iekļuvis svešķermenis (piem., lauska). ■ Izņemiet svešķermeni no atsūkņēšanas sūkņa (skat. nodaļas "Tīrīšana un apkope" sadaļu "Atsūkņēšanas sūkņa tīrīšana").
<b>Triecienu troksnis ūdens padevē</b>	Troksnis, iespējams, rodas nepareizi ierīkota ūdensvada vai pārāk maza ūdensvada diametra dēļ. ■ Trauku mašīnas darbību tas neietekmē. Vērsieties pēc palīdzības pie santehniķa.



## Neapmierinošs mazgāšanas rezultāts

Problēma	Cēlonis un novēršana
<p><b>Trauki nav tīri.</b></p>	<p>Trauki tika ievietoti nepareizi.</p> <ul style="list-style-type: none"> <li>■ Ievērojiet norādījumus nodaļā “Trauku un galda piederumu ievietošana”.</li> </ul>
	<p>Izvēlēta nepietiekami intensīva programma.</p> <ul style="list-style-type: none"> <li>■ Izvēlieties intensīvāku programmu (skatiet nodaļu “Programmu pārskats”).</li> <li>■ Aktivējiet funkciju “Extra sauber” (skatiet nodaļas “Papildfunkcijas” sadaļu “Īpaši tīrs”).</li> <li>■ Aktivizējiet funkciju “2. starpskalošana” (skatiet nodaļas “Iestatījumi” sadaļu “2. starpskalošana”).</li> </ul>
	<p>Tika dozēts pārāk maz mazgāšanas līdzekļa.</p> <ul style="list-style-type: none"> <li>■ Manuālas dozēšanas gadījumā lietojiet lielāku daudzumu mazgāšanas līdzekļa vai izvēlieties citu mazgāšanas līdzekli.</li> <li>■ Automātiskas dozēšanas gadījumā (ja tāda ir) palieliniet dozēšanas daudzumu (skatiet nodaļas “Iestatījumi” sadaļu “AutoDos”).</li> </ul>
	<p>Smidzinātājspārnus bloķē trauku daļas.</p> <ul style="list-style-type: none"> <li>■ Veiciet rotācijas pārbaudi un, ja nepieciešams, pārkārtojiet traukus.</li> </ul>
	<p>Mazgāšanas tvertnes sietu komplekts nav tīrs vai nav pareizi ievietots.</p> <p>Tādējādi arī smidzinātājspārnu sprauslas var tikt aizsprostotas.</p> <ul style="list-style-type: none"> <li>■ Iztīriet sietu komplektu vai ievietojiet to pareizi.</li> <li>■ Ja nepieciešams, iztīriet smidzinātājspārnu sprauslas (skatiet nodaļas “Tīrīšana un kopšana” sadaļu “Smidzinātājspārnu tīrīšana”).</li> </ul>
<p><b>Uz glāzēm un galda piederumiem paliek švīkas. Uz glāzēm rodas zilgans atspīdums. Nogulsnes var noslaucīt.</b></p>	<p>Iestatīta pārāk liela skalošanas līdzekļa deva.</p> <ul style="list-style-type: none"> <li>■ Samaziniet dozēšanas daudzumu (skat. nodaļas “Iestatījumi” sadaļu “Skalošanas līdzeklis”).</li> </ul>

## Problēmu novēršana

Problēma	Cēlonis un novēršana
<p><b>Trauki nenožūst sausi vai uz glāzēm un galda piederumiem ir traipi.</b></p>	<p>Pārāk maza skalošanas līdzekļa deva vai skalošanas līdzekļa nodalījums ir tukšs.</p> <ul style="list-style-type: none"> <li>■ Iepildiet skalošanas līdzekli, palieliniet tā dozēšanas daudzumu vai nākamajā mazgāšanas reizē lietojiet citu skalošanas līdzekli (skatiet nodaļas “Ekspluatācijas sākšana” sadaļu “Skalošanas līdzeklis”).</li> </ul> <p>Trauki ir izņemti pārāk ātri.</p> <ul style="list-style-type: none"> <li>■ Izņemiet traukus vēlāk (skatiet nodaļas “Ekspluatācija” sadaļu “Trauku izņemšana”).</li> </ul> <p>Izvēlētās programmas žāvēšanas fāze nav pietiekama attiecīgajiem traukiem (īpaši plastmasas daļām).</p> <ul style="list-style-type: none"> <li>■ Izvēlieties funkciju “Extra trocken” (skatiet nodaļas “Papildfunkcijas” sadaļu “Īpaši sauss”).</li> </ul> <p>Tiek izmantoti daudzfunkcionāli mazgāšanas līdzekļi, kuru žāvēšanas veiktspēja ir pārāk zema.</p> <ul style="list-style-type: none"> <li>■ Nomainiet mazgāšanas līdzekli vai iepildiet skalošanas līdzekli (skatiet nodaļas “Ekspluatācijas sākšana” sadaļu “Skalošanas līdzeklis”).</li> </ul>
<p><b>Glāzes iekrāsojas brūngani zilas. Nogulsnes nevar noslaucīt.</b></p>	<p>Izveidojušās mazgāšanas līdzekļa sastāvdaļu nogulsnes.</p> <ul style="list-style-type: none"> <li>■ Nekavējoties nomainiet mazgāšanas līdzekli.</li> </ul>
<p><b>Glāzes zaudē dzidrumu un iekrāsojas. Nogulsnes nevar noslaucīt.</b></p>	<p>Šīs glāzes nav piemērotas mazgāšanai trauku mašīnā. Ir mainījies to virsma.</p> <ul style="list-style-type: none"> <li>■ Nav risinājuma! Iegādājieties glāzes, kuras var mazgāt trauku mašīnā.</li> </ul>
<p><b>Nav pilnībā nomazgāti tējas vai lūpukrāsas traipi.</b></p>	<p>Izvēlētajai programmai ir pārāk zema mazgāšanas temperatūra.</p> <ul style="list-style-type: none"> <li>■ Izvēlieties programmu ar augstāku mazgāšanas temperatūru.</li> </ul> <p>Mazgāšanas līdzeklī ir nepietiekama balinošā iedarbība.</p> <ul style="list-style-type: none"> <li>■ Nomainiet mazgāšanas līdzekli.</li> </ul>

Problēma	Cēlonis un novēršana
<p><b>Uz traukiem ir baltas nogulsnes. Glāzes un galda piederumi iekrāsojas blāvi balti. Nogulsnes var noslaucīt.</b></p>	<p>Pārāk mazs skalošanas līdzekļa daudzums.</p> <ul style="list-style-type: none"> <li>■ Palieliniet dozēšanas daudzumu (skatiet nodaļas “Iestatījumi” sadaļu “Skalošanas līdzeklis”).</li> </ul>
	<p>Sāls nodaļījumā nav iepildīta sāls.</p> <ul style="list-style-type: none"> <li>■ Iepildiet reģenerācijas sāli (skatiet nodaļas “Eksploatācijas uzsākšana” sadaļu “Reģenerācijas sāls”).</li> </ul>
	<p>Nav cieši aizvērts sāls nodaļējuma vāks.</p> <ul style="list-style-type: none"> <li>■ Uzlieciet vāku taisni un cieši pievelciet to.</li> </ul>
	<p>Tika izmantots nepiemērots daudzfunkcionālais mazgāšanas līdzeklis.</p> <ul style="list-style-type: none"> <li>■ Nomainiet mazgāšanas līdzekli. Izmēģiniet tabletes vai pulverveida mazgāšanas līdzekli, kas nav daudzfunkcionāls, un iepildiet papildu reģenerācijas sāli un skalošanas līdzekli.</li> </ul>
	<p>Ūdens mīkstināšanas ierīcē ir iestatīta pārāk zema ūdens cietības pakāpe.</p> <ul style="list-style-type: none"> <li>■ Ieprogramējiet lielāku ūdens cietības pakāpi ūdens mīkstināšanas ierīcē (skatiet nodaļas “Iestatījumi” sadaļu “Ūdens cietība”).</li> </ul>
	<p>Tika dozēts pārāk daudz mazgāšanas līdzekļa.</p> <ul style="list-style-type: none"> <li>■ Automātiskas dozēšanas gadījumā (ja tāda ir) samaziniet dozēšanas daudzumu (skatiet nodaļas “Iestatījumi” sadaļu “AutoDos”).</li> <li>■ Aktivizējiet funkciju “2. starpskalošana” (skatiet nodaļas “Iestatījumi” sadaļu “2. starpskalošana”).</li> </ul>
	<p>Tika dozēts pārāk maz daudzfunkcionālā mazgāšanas līdzekļa. Nav pietiekama ūdens mīkstināšanas jauda.</p> <ul style="list-style-type: none"> <li>■ Automātiskas dozēšanas gadījumā (ja tāda ir) palieliniet dozēšanas daudzumu (skatiet nodaļas “Iestatījumi” sadaļu “AutoDos”).</li> <li>■ Iepildiet papildu reģenerācijas sāli.</li> </ul>

## Problēmu novēršana

Problēma	Cēlonis un novēršana
<b>Plastmasas daļas maina krāsu.</b>	<p>Cēlonis var būt dabīgās krāsvielas, ko satur, piem., burkāni vai tomāti, vai kečups. Mazgāšanas līdzekļa daudzums vai balinošā iedarbība nav pietiekama, lai nomazgātu dabīgās krāsvielas.</p> <ul style="list-style-type: none"><li>■ Lietojiet vairāk mazgāšanas līdzekļa (skat. nodaļu "Mazgāšanas līdzekļi"). Jau iekrāsotās daļas sākotnējo krāsu vairs neatgūs.</li></ul>
<b>Uz galda piederumiem ir redzamas rūsas pazīmes.</b>	<p>Šie galda piederumi nav pietiekami izturīgi pret koroziju.</p> <ul style="list-style-type: none"><li>■ Nav risinājuma! Iegādājieties mazgāšanai trauku mašīnā piemērotus galda piederumus.</li></ul> <p>Pēc reģenerācijas sāls iepildīšanas nav izpildīta neviena programma. Sāls paliekas ir iekļuvušas normālajā mazgāšanas procesā.</p> <ul style="list-style-type: none"><li>■ Tūlīt pēc katras sāls iepildīšanas reizes vienmēr ir jāizpilda programma ☺ <i>QuickPowerWash</i> 65 °C ar programmas papildfunkciju <i>Express</i> bez traukiem.</li></ul> <p>Nav cieši aizvērts sāls nodalījuma vāks.</p> <ul style="list-style-type: none"><li>■ Uzlieciet vāku taisni un cieši pievelciet.</li></ul>

Vietnē [www.miele.com/service](http://www.miele.com/service) var iegūt informāciju par patstāvīgu traucējumu novēršanu un Miele rezerves daļām.

## Kontaktinformācija traucējumu gadījumā

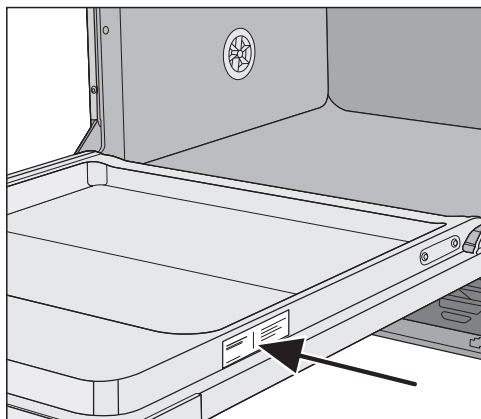
Traucējumu gadījumā, kurus nevarat novērst patstāvīgi, sazinieties, piemēram, ar savu Miele specializēto tirgotāju vai Miele Klientu apkalpošanas dienestu.

Miele Klientu apkalpošanas dienesta pakalpojumus var pieteikt tiešsaistē vietnē [www.miele.lv/service](http://www.miele.lv/service).

Miele Klientu apkalpošanas dienesta kontaktinformācija ir norādīta šī dokumenta beigās.

Klientu apkalpošanas dienestam ir nepieciešams modeļa apzīmējums un izgatavošanas numurs (Fabr. / SN / Nr.). Šī informācija ir sniegta uz identifikācijas datu plāksnītes.

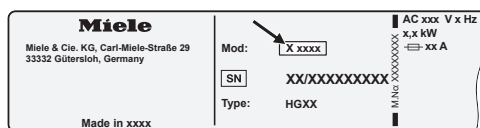
Identifikācijas datu plāksnīte atrodas durvju labajā pusē.



## Datubāze EPREL

Pēc 2021. gada 1. marta informācija par enerģijas patēriņa marķējumu un ekodizaina prasībām būs pieejama Eiropas Produktu datubāzē (EPREL). Produktu datubāzei var piekļūt saitē <https://eprel.ec.europa.eu/>. Tajā jums tiks lūgts ievadīt modeļa apzīmējumu.

Modeļa apzīmējums ir norādīts uz identifikācijas datu plāksnītes.



## Garantija

Garantijas termiņš ir 2 gadi.

Papildinformāciju skatiet pievienotajos garantijas noteikumos.

### Informācija pārbaudes iestādēm

Brošūrā “**Salīdzinošās pārbaudes**” ir iekļauta visa salīdzinošo pārbažu veikšanai nepieciešamā informācija.

Brošūru ir iespējams lejupielādēt “Miele” tīmekļvietnē. Brošūra ir pieejama attiecīgā trauku mašīnas modeļa lapā sadaļā “Lejupielādes”.

Šai trauku mašīnai var iegādāties mazgāšanas, tīrīšanas un kopšanas līdzekļus, kā arī papildu piederumus. Visi izstrādājumi ir piemēroti Miele iekārtām.

Šos un vēl daudzus citus interesantus produktus var iegādāties Miele interneta veikalā, Miele Klientu apkalpošanas dienestā un pie Miele specializētā tirgotāja.

## Mazgāšanas līdzekļi

Iegādājoties Miele trauku mašīnu, jūs esat izvēlējies vislabāko kvalitāti un jau du. Tomēr, lai sasniegtu nevainojamu rezultātu, ir svarīgi izvēlēties pareizos mazgāšanas līdzekļus. Ne visi tirdzniecībā pieejamie mazgāšanas līdzekļi vienlīdz labi iedarbojas visās trauku mašīnās.

Tāpēc iegādājieties Miele mazgāšanas līdzekļus, kas ir paredzēti lietošanai Miele iekārtās.

### PowerDisk

Īpaša Miele receptūra izcilam mazgāšanas rezultātam ar Miele trauku mašīnām ar automātisko mazgāšanas līdzekļa dozēšanas sistēmu AutoDos.

- Miele ekskluzīvās pulvera granulas
- ar skalošanas un sāls funkciju
- ar sudraba galda piederumus un stiklu aizsargājošiem elementiem
- satur aktīvo skābekli, kas nodrošina nevainojamu tīrību
- satur superenzīmus – labi rezultāti arī zemā temperatūrā

Cieta ūdens gadījumā ir ieteicams izmantot visu Miele sistēmu: savstarpēji saskaņotos PowerDisk, skalošanas līdzekli un sāli.

### Mazgāšanas tabletes

- spožs rezultāts pat īpaši noturīgu netīrumu gadījumā
- vairākas funkcijas, piemēram, skalošanas līdzeklis, sāls un stiklu saudzējošs līdzeklis
- nesatur fosfātus – nekaitē apkārtējai videi
- nav jāizsaiņo, jo iepakojuma plēve šķīst ūdenī

### Pulverveida mazgāšanas līdzeklis

- satur aktīvo skābekli, kas nodrošina nevainojamu tīrību
- satur enzīmus – labi rezultāti arī zemā temperatūrā
- stiklu saudzējošs savienojums pret stikla koroziju

### Skalošanas līdzeklis

- nodrošina nevainojamu spīdumu glāzēm
- veicina trauku ātrāku nožūšanu
- stiklu saudzējošs savienojums pret stikla koroziju
- īpašs aizslēgs nodrošina precīzu un vienkāršu dozēšanu

### Reģenerācijas sāls

- nepieļauj kaļķa nogulšņu veidošanos iekārtā un uz traukiem
- sevišķi rupjgraudains

# Atsevišķi pasūtāmi piederumi

---

## Iekārtas kopšana

Miele trauku mašīnas optimālai kopšanai ir paredzēti Miele tīrīšanas un kopšanas līdzekļi.

### Iekārtas tīrīšanas līdzeklis

- izmantošanai ar programmu Gerätepflege bez mazgāšanas līdzekļa dozēšanas
- efektīva trauku mašīnas pamattīrīšana
- notīra taukus, likvidē baktērijas un to radītās smakas
- nodrošina lielisku mazgāšanas rezultātu

### Atkaļķotājs

- notīra stiprus kaļķa nosēdumus
- maigs un saudzīgs, ar dabīgu citronskābi

### Kopšanas līdzekļi

- likvidē smakas, notīra kaļķi un nelielus nosēdumus
- saglabā bļīvju elastīgumu un efektivitāti

### Atsvaidzinātāji


- neitralizē nepatīkamus aromātus
- svaigs un patīkams laima un zaļās tējjas aromāts
- vienkārši un ērti piestiprināmi pie trauku groza
- ļoti ekonomiski, 60 mazgāšanas cikliem



## Miele ūdens aizsardzības sistēma


Ja iekārta ir pareizi uzstādīta un pievienota, Miele ūdens aizsardzības sistēma visā trauku mašīnas ekspluatācijas laikā garantē drošu aizsardzību pret ūdens noplūdes izraisītu kaitējumu.

## Ūdens padeve

 Skalošanas ūdens apdraud veselību.

Ūdens trauku mašīnā nav dzeramais ūdens.

Nedzeriet ūdeni no trauku mašīnas.

 Apdraudējums veselībai un bojājumi neattīrīta ieplūstošā ūdens dēļ.

Padeves ūdens kvalitātei ir jāatbilst dzeramā ūdens kvalitātes standartiem attiecīgajā valstī, kurā trauku mašīna tiek ekspluatēta.

Pieslēdziet trauku mašīnu pie dzera-  
mā ūdens padeves.

Trauku mašīnu drīkst pievienot aukstā vai siltā ūdens padevei ar maksimālo temperatūru 60 °C.

Ja siltā ūdens sagatavošanai tiek izmantots enerģijas patēriņa ziņā izdevīgs risinājums, piemēram, saules enerģija ar cirkulācijas līniju, iekārtu ir ieteicams pievienot siltā ūdens padevei. Tādējādi tiks ietaupīts laiks un elektroenerģijas izmaksas. Šajā gadījumā visās programmās mazgāšana tiek veikta ar siltu ūdeni.

Lai lietotu programmu SolarSpar (ja tā ir pieejama), ir nepieciešams siltā ūdens pieslēgums ar (iekārtai pievadītā) ūdens temperatūru ne mazāk kā 45 un ne vairāk kā 60 °C.

Jo augstāka ir ieplūstošā ūdens temperatūra, jo labāki ir mazgāšanas un žāvēšanas rezultāti.

Ūdens padeves šļūtenes garums ir ap-  
tuveni 1,5 m. Pie Miele specializētajiem  
tirgotājiem vai Miele Klientu apkalpoša-  
nas dienestā var iegādāties 1,5 m garu  
lokanu metāla šļūteni (pārbaudes spie-  
diens 14 000 kPa / 140 bar) padeves  
šļūtenes pagarināšanai.

Pieslēgšanai ir nepieciešams slēgvārsts  
ar  $\frac{3}{4}$  collas pieslēguma vītņi. Ja slēg-  
vārsta nav, trauku mašīnu ūdensvadam  
drīkst pieslēgt tikai sertificēts speciā-  
lists.

Ūdens pieslēguma spiedienam ir jābūt  
no 50 līdz 1000 kPa. Ja spiediens ir  
augstāks, ir jāiebūvē spiediena mazinā-  
šanas vārsts.

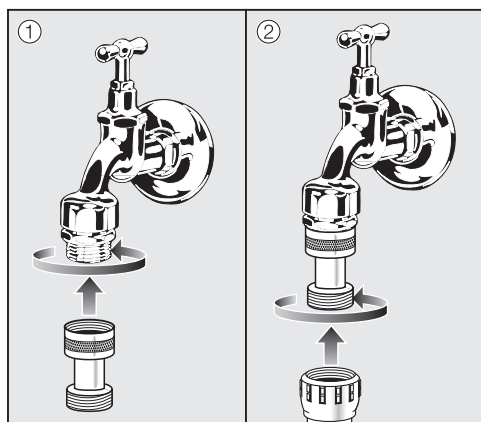
# Uzstādīšana

⚠ Izplūstoša ūdens radīti bojājumi. Skrūvsavienojums atrodas zem ūdensvada spiediena un izplūstošais ūdens var radīt bojājumus.

Tāpēc atgrieziet ūdenskrānu lēni, lai pārlicinātos, ka savienojums ir hermētisks. Ja nepieciešams, mainiet blīves novietojumu un ciešāk pieskrūvējiet skrūvsavienojumu.

## Noteikumi Vācijai

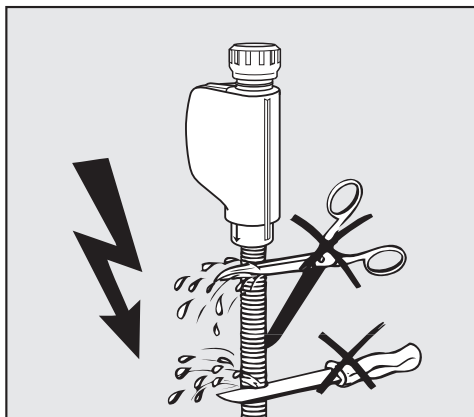
Lai aizsargātu dzeramo ūdeni, starp ūdenskrānu un ūdens padeves šļūteni ir jāuzstāda komplektā iekļautais atplūdes novērsējs.



- Pieskrūvējiet atplūdes novērsēju pie ūdenskrāna.
- Pieskrūvējiet ūdens padeves šļūteni pie atplūdes novērsēja vītnes.

⚠ Pārspiediena izraisīti bojājumi. Īslaicīgi paaugstināts ūdens spiediens var bojāt trauku mašīnas detaļas.

Lietojiet trauku mašīnu tikai tad, ja tā ir pievienota pie pilnībā atgaisota cauruļvadu tīkla.



⚠ Tīkla spriegums var izraisīt elektriskās strāvas triecienu.

Ūdens padeves šļūtenē atrodas strāvu vadošas daļas.

Ūdens padeves šļūteni nedrīkst saīsināt vai bojāt (skatiet attēlu).

## Ūdens novadīšana

Trauku mašīnas ūdens izvadā ir uzstādīts pretatplūdes vārsts, kas netīrajam ūdenim caur ūdens novadīšanas šļūteni neļauj ieplūst iekārtā.

Trauku mašīna ir aprīkota ar apmēram 1,5 m garu, lokanu ūdens atsūkņēšanas šļūteni (iekšējais diametrs: 22 mm).

Ūdens novadīšanas šļūteni var pagarināt, izmantojot savienojuma elementu un vēl vienu šļūtenes posmu. Ūdens novadīšanas šļūtene kopumā nedrīkst būt garāka kā 4 m un sūkņēšanas augstums nedrīkst būt lielāks kā 1 m.

Ūdens atsūkņēšanas šļūtenes pievienošanai pie uzstādīšanas vietā instalētas notekūdeņu sistēmas ir jālieto komplektā iekļautā šļūtenes skava (skat. montāžas shēmu).

Šļūteni var montēt gan no labās, gan no kreisās puses.

Uzstādīšanas vietā instalētā savienojuma īscaurule, ko izmanto ūdens novadīšanas šļūtenes pievienošanai, var būt paredzēta dažādiem šļūtenes diametriem. Ja ūdens novadīšanas šļūtene pārāk dziļi iesniedzas savienojuma īscaurulē, savienojuma īscaurule ir jāsaīsina. Pretējā gadījumā ūdens novadīšanas šļūtene var tikt nosprostota.

Ūdens novadīšanas šļūteni nedrīkst saīsināt!

Uzstādiet ūdens novadīšanas cauruli tā, lai tā netiktu pārlocīta, saspiesta vai nostiepta.



Izplūstoša ūdens nodarīti kaitējumi.

Izplūstošais ūdens var nodarīt kaitējumu.

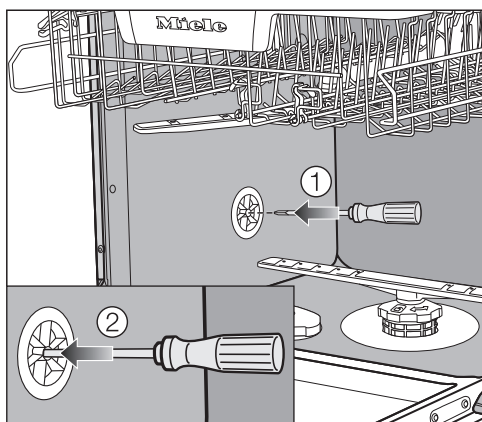
Pēc iekārtas ieslēgšanas pārbaudiet, vai ūdens novadīšanas savienojums ir hermētisks.

# Uzstādīšana

## Ūdens izvades ventilācija

Ja ūdens novadīšanai paredzētais kanalizācijas savienojums atrodas zemāk nekā apakšējā groza rullīšu vadotne iekārtas durvīs, ūdens izvadam ir jānodrošina gaisa piekļuve. Ja tā netiek nodrošināta, programmas izpildes laikā ūdens caur iesūkšanas vārstu var izplūst no mazgāšanas tvertnes.

- Pilnībā atveriet trauku mašīnas durvis.



- Izvelciet apakšējo grozu.
- Ievadiet skrūvgriezi centrālajā ventilācijas vārsta atverē kreisajā mazgāšanas tvertnes sienā ①.
- Iespiediet skrūvgriezi dziļāk atverē un pārduriet aiz tās esošo membrānu ②.

Ūdens izvades ventilācijas atvere tagad ir atvērta.

## Elektrotīkla pieslēgums

Sērijveida trauku mašīna ir aprīkota ar kontaktdakšu savienošanai ar kontaktligzdu ar zemējumu.

Uzstādiet trauku mašīnu tā, lai kontaktligzda būtu brīvi pieejama. Ja kontaktligzda nav brīvi pieejama, nodrošiniet, lai pēc uzstādīšanas būtu paredzēta ierīce visu polu atvienošanai no strāvas padeves.




**Pārkaršana var izraisīt ugunsgrēku.**

Trauku mašīnas ekspluatācija, izmantojot sadalītājus vai kabeļa pagarinātājus, var radīt kabeļu pārslodzi.

Drošības apsvērumu dēļ neizmantojiet sadalītājus un kabeļa pagarinātājus.

Pieslēgums elektrotīklam ir jāveic atbilstoši VDE 0100 vadlīnijām.

Drošības apsvērumu dēļ iesakām trauku mašīnas elektriskajam pieslēgumam iedalītajā ēkas instalācijā izmantot  tipa noplūdes strāvas automātisko slēdzi (RCD).

Bojātu tīkla barošanas kabeļi drīkst nomainīt tikai ar īpašu tāda paša veida tīkla barošanas kabeļi (var iegādāties Miele Klientu apkalpošanas dienestā). Drošības apsvērumu dēļ nomainīšanu drīkst veikt tikai kvalificēts speciālists vai Miele Klientu apkalpošanas dienests.

Informāciju par nominālo patēriņa jaudu un atbilstošajiem drošinātājiem skatiet šajā instrukcijā vai identifikācijas datu plāksnītē. Salīdziniet šos datus ar vietējā elektrības pieslēguma datiem.

Ja rodas šaubas, konsultējieties ar kvalificētu elektriķi.

Ir iespējama pagaidu vai ilglaicīga darbība no autonomas vai nesinhronizētas energoapgādes iekārtas (piemēram, autonomajiem tīkliem, dublējošajām sistēmām). Šādas darbības priekšnoteikums ir energoapgādes iekārtas atbilstība EN 50160 vai līdzīga standarta prasībām. Ēkas instalācijā un šajā Miele ierīcē paredzēto aizsardzības pasākumu funkcijas un darbības veids ir jānodrošina arī autonomā vai nesinhronā režīmā vai arī tie ir jāaizstāj ar līdzvērtīgiem pasākumiem attiecībā uz instalāciju. Tas ir aprakstīts, piemēram, jaunākajā VDE-AR\_E 2510-2 laidienā.

# Tehniskie dati

## Tehniskie dati

Trauku mašīnas modelis	Normāls	XXL
Augstums	80,5 cm (regulējams +6,5 cm)	84,5 cm (regulējams +6,5 cm)
Iebūvēšanas nišas augstums	no 80,5 cm (+6,5 cm)	no 84,5 cm (+6,5 cm)
Platums	59,8 cm	59,8 cm
Iebūvēšanas nišas platums	60 cm	60 cm
Dziļums	55 cm	55 cm
Svars	maks. 47 kg	maks. 54 kg
Spriegums	skatiet identifikācijas datu plāksnīti	
Pieslēguma jauda	skatiet identifikācijas datu plāksnīti	
Drošinātāji	skatiet identifikācijas datu plāksnīti	
Piešķirtais pārbaudes marķējums	skatiet identifikācijas datu plāksnīti	
Ūdens plūsmas spiediens	50–1000 kPa (0,5–10 bar)	50–1000 kPa (0,5–10 bar)
Siltā ūdens pieslēgums	maks. līdz 60 °C	maks. līdz 60 °C
Atsūknēšanas augstums	maks. 1 m	maks. 1 m
Atsūknēšanas attālums	maks. 4 m	maks. 4 m
Barošanas kabelis	aptuveni 1,7 m	aptuveni 1,7 m
Ietilpība	13 / 14 servējuma komplekti*	13 / 14 servējuma komplekti*
Bezvadu lokālā tīkla WLAN moduļa frekvenču diapazons	2,4000–2,4835 GHz	
WLAN bezvadu lokālā tīkla moduļa maksimālā raidīšanas jauda	< 100 mW	

\* Atkarībā no modeļa

### Atbilstības deklarācija

Ar šo Miele apliecina, ka šī trauku mašīna atbilst Direktīvai Nr. 2014/53/ES.

ES Atbilstības deklarācijas pilns teksts ir pieejams šādās tīmekļa vietnēs:

- Produkti, Lejupielāde tīmekļa vietnē [www.miele.lv](http://www.miele.lv);
- Serviss, Informācijas pieprasījums, Lietošanas instrukcijas tīmekļa vietnē [www.miele.lv/majsaimnieciba/informacijas-pieprasijums-385.htm](http://www.miele.lv/majsaimnieciba/informacijas-pieprasijums-385.htm), norādot produkta nosaukumu vai ražojuma numuru.

# Garantijas noteikumi

---

Uzņēmums Miele Latvijā papildus likumā noteiktajām garantijas prasībām pret pārdevēju, tās neierobežojot, piešķir pircējam prasības pret šādām garantijas saistībām, ja tiek iegādāta jauna iekārta.

## I Garantijas ilgums un garantijas perioda sākums

1. Garantija tiek piešķirta šādam laika periodam:
  - a) 24 mēneši sadzīves tehnikas iekārtām, kas paredzētas regulārai lietošanai;
  - b) 12 mēneši profesionālām iekārtām, kas paredzētas regulārai lietošanai.
2. Garantijas periods sākas no dienas, kad ir izrakstīts rēķins par iekārtas iegādi.

Garantijas periods nevar tikt pagarināts, ja ir veikti garantijas pakalpojumi un piegāde saistībā ar garantiju.

## II Garantijas priekšnoteikumi

1. Iekārta ir iegādāta pie specializētā tirgotāja vai tieši uzņēmumā Miele kādā no ES dalībvalstīm, Šveicē vai Norvēģijā un tur arī uzstādīta.
2. Pēc klientu apkalpošanas dienesta darbinieka pieprasījuma tiek uzrādīts garantijas apliecinājums (pirkuma čeks vai aizpildīta garantijas karte).

## III Garantijas saturs un apjoms

1. Iekārtas defekti tiek novērsti noteiktā termiņā bez maksas, salabojot vai nomainot bojātās daļas. Šim nolūkam nepieciešamos izdevumus, piemēram, transporta, ceļa, darbaspēka un rezerves daļu izmaksas, sedz uzņēmums Miele Latvijā. Nomainītās daļas vai iekārtas kļūst par uzņēmuma Miele Latvijā īpašumu.
2. Garantija neattiecas uz bojājumiem, ko uzņēmums Miele Latvijā jau novērsis, ja vien tie nav radušies Miele Latvijā klientu apkalpošanas dienesta darbinieku tīšas nevēribas vai neuzmanības dēļ.
3. Izmantoto materiālu un piederumu piegāde pakalpojumā nav iekļauta.

## IV Garantijas ierobežojumi

Garantija neattiecas uz iekārtas bojājumiem vai darbības traucējumiem, kas radušies šādu apstākļu ietekmē.

1. Nepareiza uzstādīšana vai pievienošana, piemēram, spēkā esošo drošības tehnikas noteikumu vai lietošanas, pievienošanas un montāžas instrukciju neievērošana.
2. Paredzētajam nolūkam neatbilstoša lietošana, kā arī neprasmīga lietošana vai apstrāde, piemēram, ar nepiemērotiem mazgāšanas līdzekļiem vai ķimikālijām.
3. Ja iekārta ir iegādāta kādā citā ES valstī, Šveicē vai Norvēģijā, tās īpašo tehnisko specifikāciju dēļ tā ir izmantojama vai nu bez ierobežojumiem, vai tikai ar ierobežojumiem.
4. Ārējas iedarbības ietekmē, piemēram, transportēšanas laikā radušies bojājumi, precīzi pagrūžot vai tai nokrītot, laikpistākļu vai citu dabas parādību ietekmē radušies bojājumi.
5. Ja remontu un daļu nomaiņu neveic uzņēmuma Miele apkalpošanas dienesta darbinieki, kas ir pilnvaroti un sertificēti šo pakalpojumu sniegšanai.
6. Ja netiek izmantotas uzņēmuma Miele oriģinālās rezerves daļas, kā arī Miele piederumi.
7. Stikla plīsumi un bojātas kvēlspuldzes.
8. Elektriskās strāvas un sprieguma svārstības, kas pārsniedz ražotāja norādīto pieļaujamo robežu vai ir zem tās.
9. Lietošanas instrukcijā sniegto apkopes un tīrīšanas noteikumu neievērošana.

## V Datu drošība

Personas dati tiek izmantoti tikai un vienīgi pasūtījuma izpildes vai garantijas pakalpojumu veikšanas vajadzībām, ņemot vērā datu aizsardzības tiesiskos nosacījumus.









Vācija - Miele & Cie. KG, Carl-Miele-Straße 29, 33332 Gütersloh

G 7970, G 7975

Iv-LV

M.-Nr. 12 019 012 / 00