

## 사용설명서 식기세척기용



사고나 제품 손상 위험을 피하기 위해 제품을 설치하고 처음 사용하기 전에 반드시 본 설명서와 설치 시트를 읽어보십시오.

# 목차

---

안전 지침 및 경고 .....	6
사용설명서에 대한 참고 사항 .....	15
레이아웃에 대한 참고 사항 .....	15
적용 범위 .....	16
기기 설명 .....	17
기기 개요 .....	17
조작 패널 .....	18
환경 보호의 의무 .....	21
최초 시운전 .....	22
도어 열기 .....	22
도어 열림 보조장치 .....	23
도어 닫기 .....	23
Miele@home (국가 및 모델별 상이) .....	24
기본 설정 .....	25
언어 설정 .....	25
Miele@home 설치 .....	25
시간 설정 .....	26
물 경도 설정 .....	26
오토도스 활성화 .....	27
재활성화 소금 (물경도가 매우 낮은 지역에서는 사용이 필수가 아닙니다) .....	28
소금 투입 .....	29
소금 보충 .....	30
마지막 행굼 .....	31
린스 투입 .....	32
린스 보충 .....	32
설정 .....	33
설정 열기 .....	33
설정 변경 .....	33
설정 종료 .....	33
언어 ▾ .....	34
시간 .....	34
물 경도 .....	35
AutoDos (세제 자동 투입) .....	35
린스 .....	36
Miele@home .....	36
원격 제어 .....	39
원격 업데이트 .....	40
SmartStart .....	41

EcoStart.....	41
소비량(에코피드백).....	43
온도 .....	44
디스플레이 밝기 .....	44
음량 .....	44
보충지시등.....	45
AutoOpen .....	45
두 번째 중간행금 .....	45
Knock2open .....	46
BrilliantLight.....	46
살균세척.....	46
소프트웨어 버전 .....	46
법적 정보 .....	46
운영자 및 제어 소프트웨어에 관한 저작권 및 라이선스 .....	47
통신 모듈에 관한 저작권 및 라이선스.....	47
전시장 전용 프로그램 .....	47
공장 출고시 설정 .....	47
<b>환경 친화적인 식기세척</b> .....	<b>48</b>
알뜰한 세척.....	48
에코피드백 에너지 소비량 표시.....	49
<b>식기 및 수저 배열</b> .....	<b>50</b>
일반 지침 .....	50
상단 바스켓.....	52
상단 바스켓 조정 .....	55
하단 바스켓.....	56
수저 트레이.....	59
3D 멀티플렉스 트레이 사용하기.....	59
<b>세제</b> .....	<b>61</b>
세제 종류 .....	61
세제 투입.....	62
오토도스.....	63
오토도스 활성화 .....	63
파워디스크 삽입 .....	64
수동 세제 투입.....	66
세제 투입량.....	66
세제 추가 .....	66
<b>작동</b> .....	<b>68</b>
식기세척기 전원 켜기 .....	68
프로그램 선택.....	68
프로그램 작동시간 화면.....	69

# 목차

---

프로그램 시작 .....	69
프로그램 종료 .....	70
에너지 관리 .....	70
식기세척기 끄기 .....	71
식기 정리 .....	71
프로그램 중단 .....	72
프로그램 취소 또는 변경 .....	72
<b>옵션</b> .....	73
⌚ 타이머 .....	73
🔊 원격 시작 활성화 .....	77
<b>프로그램 개요</b> .....	78
다른 프로그램 .....	80
<b>프로그램 옵션</b> .....	81
추가 기능 선택 .....	81
<b>세척 및 관리</b> .....	83
세척실 세척 .....	83
도어 실링 및 도어 청소 .....	84
조작 패널 청소 .....	85
알림등 청소 .....	85
기기 전면 청소 .....	85
세제 자동 투입 장치 "오토도스(AutoDos)" 세척 .....	86
스프레이 압 청소 .....	88
세척실 필터 점검 .....	91
필터 청소 .....	91
급수 필터 세척 .....	93
배수 펌프 세척 .....	94
<b>문제 해결 가이드</b> .....	96
기술적 문제 .....	96
오류 메시지 .....	97
도어 열림 .....	98
급수부 오류 .....	99
배수구 오류 .....	100
오토도스 오류 .....	101
분사기 오류 .....	103
식기세척기 관련 일반 문제 .....	104
소음 .....	106
세척 결과가 좋지 않음 .....	107

---

<b>서비스</b> .....	110
문제 발생시 연락처.....	110
보증 .....	110
<b>개별 구매 가능 액세서리 (국가별 구매 가능한 제품 상이)</b> .....	111
<b>설치</b> .....	112
밀레 누수방지 시스템 .....	112
급수 .....	112
독일 내 규정.....	113
배수구.....	114
전기 연결 .....	116
<b>기술 데이터</b> .....	117

## 안전 지침 및 경고

이 식기세척기는 상기 안전 규정을 준수합니다. 그러나 부적절하게 사용하는 경우 신체적 상해 및 재산상 피해가 발생할 수 있습니다.

이 식기세척기를 설치하고 사용하기 전에 설치 도면과 사용 설명서를 주의 깊게 읽으십시오. 이들 문서는 모두 설치, 안전, 사용, 유지보수에 관한 중요한 지침을 포함하고 있습니다. 해당 지침을 숙지하여 신체적 안전을 확보하고 식기세척기 손상을 예방하시기 바랍니다.

밀레는 IEC 60335-1 표준에 따라 식기세척기 설치 장과 안전 지침 및 경고를 반드시 숙지하고 준수해야 함을 명시적으로 밝히는 바입니다.

밀레는 해당 지침을 준수하지 않음으로써 발생한 손해에 대해 책임을 지지 않습니다.

설치 도면 및 사용 설명서를 보관해 두시고 경우에 따라 후임자에게 전달하십시오.

### 적절한 사용

- ▶ 이 식기세척기는 가정용 및 가정과 유사한 설치 환경을 위해 설계되었습니다.
- ▶ 이 식기세척기는 실외 사용 용도가 아닙니다.
- ▶ 이 식기세척기는 해발고도 최대 4,000 m까지 사용하기 위해 설계되었습니다.
- ▶ 이 식기세척기는 가정용 식기를 세척하기 위한 일반 가정용 범위 내에서만 사용하십시오. 다른 용도는 허용되지 않습니다.
- ▶ 신체적, 감각적, 정신적 능력이 감퇴되었거나 경험 및 지식이 부족한 사람은 사용 시 타인의 감독을 받거나 안전한 사용법을 배우고 잘못된 작동 시 발생하는 결과를 이해하는 경우에만 이용할 수 있습니다.

# 안전 지침 및 경고

---

## 가정 내 어린이의 사용

- ▶ 8세 미만의 어린이는 지속적인 감독을 받고 있지 않는 한 이 식기세척기 주변에 있지 않도록 해야 합니다.
- ▶ 8세 이상의 어린이는 이 식기세척기를 안전하게 사용할 수 있는 방법을 이해한 경우에만 감독 없이 식기세척기를 사용할 수 있습니다. 어린이는 오작동으로 인해 발생할 수 있는 위험을 인식하고 이해할 수 있어야 합니다.
- ▶ 어린이는 감독 없이 식기세척기를 청소하거나 유지보수할 수 없습니다.
- ▶ 식기세척기 근처에 위치한 어린이를 감독하십시오. 절대로 어린이가 식기세척기에서 놀지 못하게 하십시오. 식기세척기에 어린이가 끼일 위험이 있습니다.
- ▶ 자동 도어 열림이 활성화된 경우(모델에 따라 상이) 식기세척기 도어가 열리는 구역에 영유아가 위치해서는 안 됩니다. 만약 오작동이 발생할 경우 부상의 위험이 있습니다.
- ▶ 질식 위험. 어린이가 놀이 중에 포장재(포일 등)로 몸을 감싸거나 머리 위로 뒤집어 쓰면 질식될 수 있습니다. 포장재는 어린이의 손이 닿지 않는 곳에 보관하십시오.
- ▶ 어린이가 세제를 만지지 못하도록 하십시오. 세제에 닿으면 심각한 피부 화상과 심한 안구 손상을 유발합니다. 세제로 인해 입과 목에 화상을 입거나 질식할 수 있습니다. 그러므로 열려 있는 식기세척기에 어린이가 접근하지 못하도록 하십시오. 식기세척기 내부에 세제 잔여물이 남아있을 수 있습니다. 만약 어린이가 세제를 입으로 가져간 경우 즉시 병원을 방문하십시오.



## 기술적 안전 사항

- ▶ 설치 및 유지보수 작업 또는 수리가 부적절하면 사용자에게 심각한 위험을 유발할 수 있습니다. 설치, 유지보수 작업 또는 수리는 해당 자격을 갖춘 전문가만이 수행할 수 있습니다.
- ▶ 식기세척기가 손상되면 안전을 위협할 수 있습니다. 식기세척기를 사용하기 전, 특히 운송 후 눈에 보이는 손상이 있는지 확인하십시오. 손상된 식기세척기를 사용하지 마십시오.
- ▶ 식기세척기의 전기적 안전은 규정에 따라 설치된 보호 접지 회로에 연결된 경우에만 보장됩니다. 본 기본 안전 장치는 반드시 설치되어 있어야 합니다. 설치 여부가 확실하지 않은 경우 자격을 갖춘 전기 기술자가 전기 설치 상태를 점검하도록 하십시오. 밀레는 보호 접지 누락 또는 고장으로 인해 발생한 손해(감전 등)에 대해 책임을 지지 않습니다.
- ▶ 자율 전원 공급 시스템 또는 주 전원 공급 장치와 동기화되지 않은 전원 공급 시스템(예: 아일랜드 네트워크, 백업 시스템)에서 일시적인 또는 영구적인 작동이 가능합니다. 작동 요구 사양은 EN 50160 또는 동등한 표준을 준수하는 전원 공급 장치 시스템입니다. 가정용 전기 설비 및 밀레 제품에서 제공되는 보호 조치 기능 및 작동은 독립된 작동 또는 주 전원 공급 장치와 동기화되지 않은 작동에서도 유지되어야 합니다. 또는 설치 시 이와 동등한 조치로 대체되어야 합니다. 예를 들어, BS OHSAS 18001-2 ISO 45001 현 버전에서 설명하는 내용과 같습니다.
- ▶ 식기세척기는 반드시 접지 플러그(하드와이어로 연결되어서는 안 됨)로 콘센트에 꽂아 전원을 연결해야 합니다. 전기 플러그는 식기세척기를 설치한 후 쉽게 접근할 수 있어 언제든지 콘센트에서 뺄 수 있어야 합니다.
- ▶ 식기세척기가 전기 장치의 전원 플러그를 가리지 않도록 해야 합니다. 이 경우 틈새의 깊이가 너무 얇게 설치되어 전원 플러그에 압력이 발생하면 과열 위험(화재 위험)이 있습니다.

## 안전 지침 및 경고

---

- ▶ 식기세척기를 콕탑 하부에 설치하지 마십시오. 일부 경우 방사 온도가 높으면 식기세척기를 손상시킬 수 있습니다. 이와 동일한 이유로 “주방 외 용도” 온열 방출기(난방 목적의 개방형 난로 등) 바로 근처에 설치해서는 안 됩니다.
- ▶ 식기세척기 데이터 플레이트의 연결 데이터(퓨즈, 주파수, 전압)는 식기세척기의 손상을 방지하기 위해 해당 전원의 연결 데이터와 동일해야 합니다. 연결하기 전에 해당 연결 데이터를 비교 점검하십시오. 확실하지 않은 경우 전기 기술자에게 문의하십시오.
- ▶ 식기세척기는 도어 스프링 조정을 포함하여 모든 설치 및 조립 작업이 완료된 후에 전원을 연결할 수 있습니다.
- ▶ 식기세척기는 도어 메커니즘 정상적으로 작동하는 경우에만 시작할 수 있습니다. 그렇지 않으면 자동 도어 열림이 활성화되면서(모델에 따라 상이) 위험할 수 있습니다. 도어 메커니즘이 정상적으로 작동하는지 확인하는 방법은 다음과 같습니다.
  - 양쪽 도어 스프링이 동일하게 조정되어 있습니다. 도어가 반쯤 열린 상태에서(약 45° 개방) 도어를 놓았을 때 해당 위치에서 멈추는 경우 올바르게 조정된 것입니다. 이때 도어가 제동되지 않고 아래로 내려가서는 안 됩니다.
  - 도어가 열리면 건조 단계 후에 도어 잠금 레일이 자동으로 복귀합니다.
- ▶ 다중 소켓 또는 연장 케이블을 사용하는 경우 안전을 보장할 수 없습니다 (화재 위험). 식기세척기를 멀티탭이나 연장 케이블을 통해 전원에 연결하지 마십시오.
- ▶ 식기세척기는 고정되지 않은 장소(선박 등)에서 작동해서는 안 됩니다.
- ▶ 성애가 깰 수 있는 장소에 식기세척기를 설치하지 마십시오. 호스가 얼면 파열되거나 터질 수 있습니다. 동결 온도 이하에서는 전자 장치의 신뢰성이 저하될 수 있습니다.
- ▶ 식기세척기의 손상을 방지하기 위해 식기세척기는 정상적으로 통로가 연결된 배관 시스템에 설치된 경우에만 작동시켜야 합니다.

- ▶ 급수 연결부의 플라스틱 하우징에는 전기 밸브가 있습니다. 하우징을 액체에 담그지 마십시오.
  - ▶ 급수 호스에는 통전 케이블이 포함되어 있습니다. 따라서 호스의 길이를 줄이면 안 됩니다.
  - ▶ 내장된 누수방지 시스템은 다음과 같은 조건에서 습기로 인한 손상을 확실하게 방지합니다.
    - 올바르게 설치된 경우,
    - 눈에 띄는 손상이 발생하였을 때 식기세척기를 수리하고 부품을 교체한 경우,
    - 장기간 집을 비울 때 수도꼭지를 잠가두는 경우(휴가 등).
- 식기세척기를 끄면 누수방지 시스템이 작동합니다. 그러나 식기세척기를 전원에서 분리해서는 안 됩니다.
- ▶ 급수 연결부 압력은 50–1.000 kPa 사이여야 합니다.
  - ▶ 식기세척기가 손상되면 안전에 위협이 될 수 있습니다. 손상된 식기세척기는 즉시 전원을 끄고 공급업체 또는 서비스 센터에 수리를 요청하십시오.
  - ▶ 밀레 서비스 센터를 통해 식기세척기를 수리하지 않는 경우 보증 청구권을 상실하게 됩니다.
  - ▶ 결함이 있는 부품은 원래 부품으로 교체하는 것이 좋습니다. 정품 밀레 부품이 올바르게 설치된 경우에만 밀레는 안전 요건이 완벽히 준수됨을 보장하며 보증이 유효합니다.
  - ▶ 설치, 유지보수 작업 또는 수리 중에는 식기세척기를 전원 장치에서 분리해야 합니다 (이때 식기세척기의 전원을 끄고 전원 플러그를 뽑으십시오).
  - ▶ 연결 케이블이 손상된 경우에는 같은 유형의 특수 케이블로 교체해야 합니다(Miele에서 이용 가능). 안전을 위해 이 작업은 Miele 공식 서비스 기술자만이 수행해야 합니다.

## 안전 지침 및 경고

▶ 이 식기세척기에는 특수 요건(온도, 습도, 내화학적성, 내마모성, 진동 등)으로 인해 특수 조명이 장착되어 있습니다 (모델에 따라 상이). 해당 특수 조명은 특정한 용도로만 사용해야 합니다. 특수 조명은 일반 공간용 조명으로 적합하지 않습니다. 교체가 필요한 경우 밀레 전문가 또는 밀레 서비스 센터를 통해 진행해야 합니다.

### 올바른 설치

▶ 설치 도면에 따라 식기세척기를 설치하고 연결하십시오.



▶ 식기세척기 설치 전과 설치 중에는 주의하십시오. 일부 금속 부품으로 인해 다치거나 베일 위험이 있습니다. 보호 장갑을 착용하십시오.

▶ 식기세척기는 수평으로 설치해야 올바르게 작동합니다.

▶ 안전성을 보장하기 위해, 하부 설치형 및 빌트인 식기세척기는 인접한 찬장에 고정되어 이어진 조리대에만 설치해야 합니다.

▶ 식기세척기에 인접한 하부장에 장착된 싱크는 세심하게 밀폐되어야 합니다. 누수가 일어나는지 주기적으로 확인해 식기세척기의 손상을 방지합니다.

▶ 스탠딩 찬장에 식기세척기를 설치하려면 추가적인 안전 장치가 필요합니다. 스탠딩 찬장에 안전하게 설치하기 위해 “스탠딩 찬장 설치용 마운팅 세트”를 사용하고 동봉된 설치 도면을 준수하십시오. 이를 준수하지 않으면 찬장이 뒤집힐 위험이 있습니다.

▶ 양쪽 도어 스프링이 동일하게 조정되어 있어야 합니다. 도어가 반쯤 열린 상태에서(약 45° 개방) 도어를 놓았을 때 해당 위치에서 멈추는 경우 올바르게 조정된 것입니다. 이때 도어가 제동되지 않고 아래로 내려가서는 안 됩니다.

기기는 도어 스프링이 올바르게 조정된 경우에만 작동할 수 있습니다. 도어를 올바르게 조정할 수 없는 경우 밀레 서비스 센터에 문의하십시오.

공장 출고 시 설치된 도어 스프링으로 조정할 수 있는 전면 패널의 최대 무게는 10-12 kg입니다 (모델에 따라 상이).

### 올바른 사용

- ▶ 세척 공간에 용제를 넣지 마십시오. 폭발 위험이 있습니다.
- ▶ 세제로 인해 피부, 눈, 코, 입, 목에 화상을 입을 수 있습니다. 세제를 만지지 마십시오. 가루 형태의 세제를 흡입하지 마십시오. 세제를 삼키지 마십시오. 세제를 흡입했거나 삼킨 경우 즉시 병원을 방문하십시오.
- ▶ 식기세척기 도어를 불필요하게 열어두지 마십시오. 도어가 열려있으면 부상을 입거나 걸려 넘어질 수 있습니다.
- ▶ 열린 도어 위에 올라서거나 앉지 마십시오. 식기세척기가 넘어질 수 있습니다. 이 경우 신체적 부상을 입거나 식기세척기가 손상될 수 있습니다.
- ▶ 프로그램이 끝나면 식기가 매우 뜨거울 수 있습니다. 따라서 종료 후에는 만질 수 있을 정도로 식기가 식을 때까지 식기세척기 내부에 두십시오.
- ▶ 가정용 식기세척기 전용 일반 세제와 린스만을 사용하십시오. 손 세정제를 사용하지 마십시오.
- ▶ 상업용 또는 산업용 세제를 사용하지 마십시오. 이로 인해 소재가 손상될 수 있으며 심각한 화학 반응이 발생할 수 있습니다 (수소-산소 반응 등).
- ▶ 린스 투입구에 세제(액체 세제 포함)를 넣지 마십시오. 세제로 인해 린스 투입구가 손상됩니다.
- ▶ 오토도스에 세제(액체 세제 포함)를 넣지 마십시오 (모델에 따라 상이). 세제로 인해 오토도스가 손상됩니다.
- ▶ 소금통에 세제(액체 세제 포함)를 넣지 마십시오. 세제로 인해 연수기가 손상됩니다.
- ▶ 식기세척기용 소금만을 사용하십시오. 다른 종류의 소금은 연수기의 오작동을 유발하는 불용성 성분을 포함할 수 있습니다.

## 안전 지침 및 경고

---

- ▶ 수저 바스켓이 있는 식기세척기(모델에 따라 상이)의 경우 안전상의 이유로 칼날이 있는 수저와 포크는 수저 바스켓 아래쪽을 향하게 넣으십시오. 칼날이나 포크가 위를 향하면 부상을 입을 위험이 있습니다. 수저를 수저 바스켓 아래쪽을 향하도록 넣으면 오히려 더욱 간편하게 세척 및 건조됩니다.
- ▶ 뜨거운 물에 민감한 플라스틱 제품 등을 식기세척기로 세척하지 마십시오 (일회용 용기 또는 수저 등). 온도의 영향을 받아 변형될 수 있습니다.
- ▶ “타이머” 옵션을 사용할 경우(모델에 따라 상이) 반드시 세제칸이 건조한 상태여야 합니다. 그렇지 않은 경우 세제칸에 물기가 없도록 닦아 내십시오. 세제칸이 습하면 세제가 뭉쳐서 완전히 헹궈지지 않을 수 있습니다.
- ▶ 식기세척기 용량은 “기술 데이터” 장을 참조하십시오.

### 부품

- ▶ 반드시 밀레 정품 부품을 사용하십시오. 정품이 아닌 부품을 장착하거나 교체하면 제품 보증 및/또는 생산물 책임에 대한 청구권이 손실됩니다.
- ▶ 밀레는 식기세척기가 단종된 후에도 최소 10 년에서 최대 15 년 동안 부품 공급을 보장합니다.

### 이동

- ▶ 식기세척기가 손상되면 안전을 위협할 수 있습니다. 식기세척기를 사용하기 전에 눈에 보이는 운송 손상이 있는지 확인하십시오. 손상된 식기세척기를 사용하지 마십시오.
- ▶ 식기세척기를 이동하는 경우 잔류수가 전기 제어장치로 유입되어 고장을 일으키지 않도록 주의하십시오.
- ▶ 식기세척기를 배송할 때는 내부를 비우고 바스켓, 호스, 전원선과 같은 고정되지 않은 부품을 모두 안전하게 고정합니다.

## 사용설명서에 대한 참고 사항

이 사용설명서는 높이가 다른 여러 식기 세척기 모델에 적용됩니다.

해당 식기세척기 모델의 이름은 다음과 같습니다.


일반 = 높이 80.5 cm (빌트인 기기) 또는 높이

84.5 cm (프리스탠딩 기기)

XXL = 높이 84.5 cm (빌트인 기기)

### 레이아웃에 대한 참고 사항

#### 경고

 안전에 관한 중요한 정보는 경고 기호가 있는 굵은 줄의 상자로 강조 표시되어 있습니다. 이는 인적 피해 또는 재산 손상의 잠재적 위험을 경고합니다.

이 경고 사항을 주의 깊게 읽고, 설명하는 절차적 지침 및 관행 규범을 따르십시오.

#### 참고

참고는 반드시 지켜야 하는 중요한 정보를 제공합니다.

참고 사항은 굵은 줄 상자에 강조 표시됩니다.

#### 추가 정보 및 의견

추가 정보 및 의견은 단일 검정색 선으로 둘러싸인 상자에 강조 표시됩니다.

#### 사용자를 위한 지침

식기세척기 작동 방법에 대한 지침은 표시된 작동 단계 별로 확인할 수 있습니다. 지침에서는 단계별 작동 절차를 설명합니다.

작동 단계는 검은 사각형 기호로 표시되어 있습니다.

예:

■ 원하는 설정을 선택하고 **확인**을 누릅니다.

#### 디스플레이

식기세척기 디스플레이를 통해 제공되는 정보는 기기 글씨체와 같은 특수 디스플레이 글씨체로 표현합니다.

예:

도어를 닫으세요. 메시지가 디스플레이에 표시되는 경우 ....

## 적용 범위

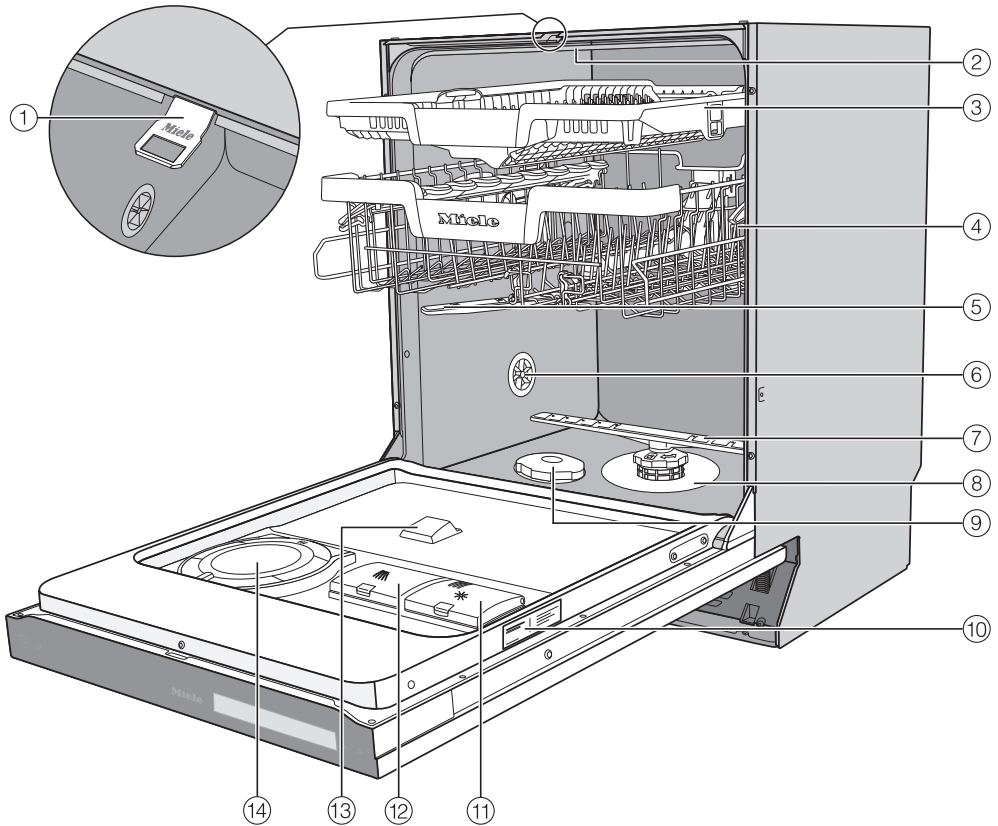
---

기기와 함께 제공되는 품목은 다음과 같습니다.

- 식기세척기
- 식기세척기 작동을 위한 사용설명서
- 식기세척기 설치용 설치 시트
- 식기세척기 설치를 위한 기타 설치 액세서리(설치 시트 참조)
- 식기세척기 소금을 채우기 위한 깔때기
- 인쇄물 및 추가 품목 (필요한 경우)



## 기기 개요



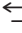



- |                          |               |
|--------------------------|---------------|
| ① 도어 잠금 핀                | ⑧ 필터          |
| ② 상단 분사기                 | ⑨ 소금통         |
| ③ 3D 멀티플렉스 트레이 (모델별로 상이) | ⑩ 데이터 플레이트    |
| ④ 상단 바스켓(모델에 따라 상이)      | ⑪ 린스 투입구      |
| ⑤ 중앙 분사기                 | ⑫ 세제칸         |
| ⑥ 통기 밸브                  | ⑬ 오토도스 세제 투입구 |
| ⑦ 하단 분사기                 | ⑭ 오토도스 장치     |

# 기기 설명

## 조작 패널



- ① 알림등  
도어 문이 닫혀있는 상태에서 실행 중인 세척 프로그램 표시.
- ②  ON/OFF 센서 버튼  
식기세척기 시작 및 종료.
- ③  원격 시작 센서 버튼  
“원격 시작” 옵션 활성화/비활성화.
- ④ 터치 디스플레이  
상세한 정보는 “기기 설명” 장의 “디스플레이 작동 방식” 부분을 참고하십시오.
- ⑤  뒤로 센서 버튼  
이전 메뉴 단계로 변경하거나 이전에 설정한 값을 취소합니다.
- ⑥  홈 센서 버튼  
“프로그램” 메뉴로 돌아갑니다.


## 디스플레이 작동 방식

디스플레이를 통해 다음을 선택하거나 설정할 수 있습니다.

- 프로그램
- 옵션
- 타이머
- 설정

디스플레이에는 다음 항목이 표시될 수 있습니다.

- 프로그램 이름
- 프로그램 단계
- 프로그램의 예상 남은 시간
- 에너지 및 물 소비량(에코피드백)
- 발생할 수 있는 오류 메시지 및 지침

몇 분 동안 센서 버튼을 터치하지 않으면 에너지 절약을 위해 식기세척기가 꺼질 수 있습니다.  
식기세척기를 다시 시작하려면  센서 버튼을 터치하십시오.


조작 패널과 디스플레이의 센서 버튼은 손가락 끝으로 터치하여 조작합니다.


터치 디스플레이는 연필 등 끝이 뾰족한 물건에 의해 긁힐 수 있습니다.  
손가락으로만 터치 디스플레이를 터치하십시오.

원하는 메뉴 항목을 선택하려면 터치하십시오

현재 선택된 설정은 주황색으로 표시되며 변경할 수 있습니다.

디스플레이에서 OK 센서 버튼을 터치하면 메시지 또는 설정을 확인하거나 다음 다른 메뉴 단계로 이동합니다.

하위 메뉴에서 나가려면  (뒤로) 센서 버튼을 터치하십시오.

 센서 버튼을 터치하면 언제든지 “프로그램” 메뉴로 되돌아갈 수 있습니다.

몇 초 동안 아무 센서 버튼도 터치하지 않으면 경우에 따라 디스플레이가 다시 이전 메뉴로 되돌아갑니다. 이 경우 다시 설정해야 합니다.

# 기기 설명

## 작동 예시

### 메인 메뉴

↶ (뒤로) 센서 버튼을 터치하면 “프로그램” 메뉴에서 메인 메뉴로 전환됩니다.



메인 메뉴에서 “프로그램” 메뉴를 선택하여 프로그램을 선택하거나 “설정” 메뉴를 선택할 수 있습니다.

“설정” 메뉴에서 필요한 요건에 따라 식기세척기 제어장치를 조정할 수 있습니다 (“설정” 장 참고).

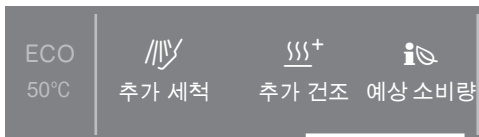
### 옵션 목록


디스플레이에서 손가락으로 밀어 오른쪽 또는 왼쪽으로 스크롤할 수 있습니다.



디스플레이 하단의 주황색 막대는 추가 옵션을 사용할 수 있음을 나타냅니다.

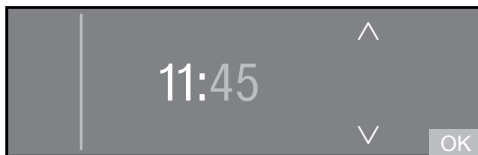
프로그램 메뉴에 나열된 프로그램 순서를 변경하려면 프로그램 이름을 누른 상태에서 원하는 위치로 끌어옵니다.



프로그램을 선택하면 추가 메뉴가 표시됩니다. 여기에서 원하는 추가 기능을 선택하고 타이머를 활성화하며  예상 소비량 기능으로 에너지 및 물 소비량을 볼 수 있습니다.

## 숫자 값

일부 메뉴에서는 숫자 값을 설정할 수 있습니다.



숫자 키패드를 터치하여 변경하고자 하는 숫자를 설정할 수 있습니다.

∨∧ 센서 버튼으로 숫자를 설정할 수 있습니다.

OK 센서 버튼을 눌러서 설정된 숫자 값을 적용합니다.

∨ 또는 ∧ 센서 버튼을 길게 터치하면 자동으로 숫자가 높아지거나 낮아집니다.

### 포장재의 처리

제품의 운송과 보호를 위한 포장재는 환경친화적인 소재로 만들어져 재활용이 가능합니다.

플라스틱 포장지나 봉투 등은 어린이나 유아의 손이 닿지 않는 안전한 곳에 버리세요. 질식 사고의 위험이 있습니다.

### 오래된 기기의 폐기

전기 및 전자 제품에는 자원이 되는 자재가 포함되어 있습니다. 또한 이 중에는 올바른 기능 및 안전을 위한 필수적인 물질도 포함하고 있습니다. 이러한 물질은 가정용 쓰레기와 함께 폐기되거나 잘못 취급될 경우 사람의 건강 및 환경에 유해할 수 있습니다. 따라서 제품을 일반 쓰레기와 함께 버리지 마십시오.



거주지의 전기 및 전자 폐기물 집하지 또는 재활용 센터에 폐기하거나 현지 대리점 또는 밀레에 문의하십시오. 또한, 폐기할 제품에 저장된 개인 데이터를 삭제하는 일은 사용자의 책임입니다. 폐기 전 기기를 보관하는 동안 위험할 수 있으므로 아이들의 손이 닿지 않게 하십시오.

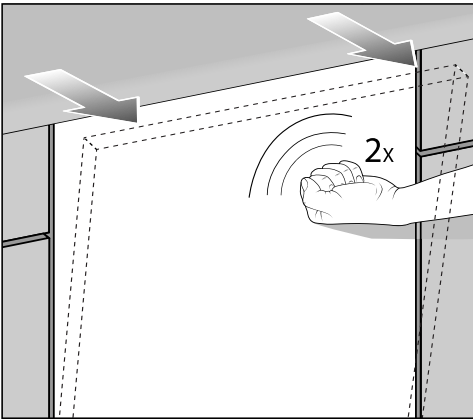
# 최초 시운전

모든 식기세척기는 공장에서 작동 여부를 점검합니다. 점검으로 인해 잔류수가 남아있을 수 있으며 이는 식기세척기가 사용된 적이 있음을 나타내는 것이 아닙니다.

## 도어 열기

프로그램 마지막에 도어가 자동으로 살짝 열려 건조 과정을 돕습니다. 원한다면 이 기능은 비활성화할 수 있습니다. (“설정 - 자동 도어열림 건조” 참조)

이 식기세척기에는 도어 전면을 두드리면 도어가 열리는(노크2오픈 기능) 모터 도어 오프너가 장착되어 있습니다.



- 도어 전면 상단 1/3 부분을 빠르게 두 번 두드립니다.

도어가 조금 열립니다.

- 도어 상단 가장자리를 잡고 도어를 당겨 잠금 장치에서 분리하십시오.

도어 잠금 핀이 들어갑니다.

기술적 결함을 방지하기 위해 도어 잠금 핀이 안으로 들어갈 때 도어 잠금 핀을 잡지 마십시오.

작동 중에 도어가 열리면 모든 세척 기능이 자동으로 중단됩니다.

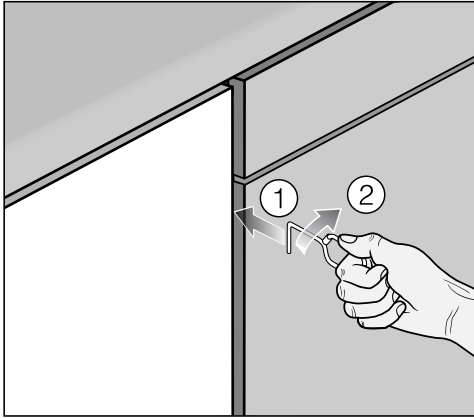
이 기능은 비활성화할 수 있습니다. (“설정 - 노크2오픈” 참조)

⚠️ 뜨거운 물에 화상을 입을 위험.  
작동 중 식기세척기의 물은 매우 뜨거울 수 있습니다.  
작동 중에 도어를 열려면 각별히 주의해야 합니다.

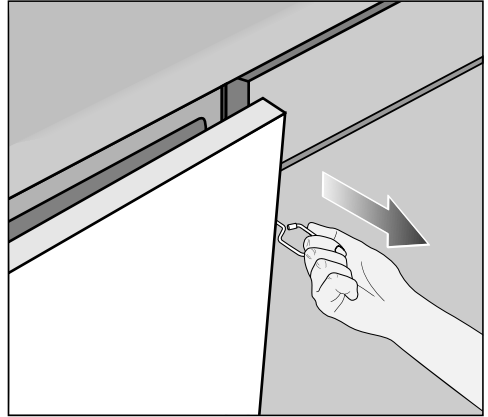
⚠️ 자동으로 열리는 도어로 인한 부상 위험.  
자동 도어열림 건조 기능이 활성화되어 있으면 프로그램 종료 시 도어가 자동으로 열릴 수 있습니다.  
도어 근처에는 장애물을 두지 마십시오.

## 도어 열림 보조장치

노크 후에도 도어가 열리지 않거나 전원이 차단된 경우에는 동봉된 도어 열림 보조장치를 이용하여 도어를 수동으로 열 수 있습니다.



- 식기세척기 전면부와 인접한 찬장 문과 조리대 아래 약 15 cm 지점에 도어 열림 보조장치를 밀어넣으십시오 ①.
- 도어 열림 보조장치를 오른쪽으로 돌려서 ②, 식기세척기 전면부 뒤쪽에 걸리도록 하십시오.



- 도어 열림 보조장치로 도어를 잡아당기십시오.

## 도어 닫기

- 식기 바스켓을 밀어넣으십시오.
- 잠기는 느낌이 들 때까지 도어를 눌러 닫으십시오.

그러면 도어가 자동으로 잠깁니다.

⚠ 도어가 닫히면서 찢을 위험이 있습니다.  
 도어를 닫을 때 손가락이 끼일 수 있습니다.  
 도어가 닫히는 영역을 잡지 마십시오.

# 최초 시운전

## Miele@home (국가 및 모델별 상이)

식기세척기에는 WiFi 모듈이 내장되어 있습니다.

해당 기능을 사용하기 위해 다음이 필요합니다.

- WiFi 네트워크
- Miele 앱
- 밀레 사용자 계정 사용자 계정은 Miele 앱에서 생성할 수 있습니다.

Miele 앱은 식기세척기와 WiFi 홈 네트워크를 연결합니다.

식기세척기를 WiFi 네트워크와 연결하면 앱을 이용하여 다음과 같은 작업을 실행할 수 있습니다.

- 식기세척기 원격 제어
- 식기세척기 작동 상태에 관한 정보 호출
- 식기세척기 프로그램 과정에 관한 정보 호출

식기세척기를 WiFi 네트워크에 추가하면 식기세척기가 꺼져 있을 때에도 에너지 소비량이 증가합니다.

식기세척기가 설치된 장소에 신호 강도가 충분한 WiFi 네트워크 신호가 있는지 확인하십시오.

## WiFi 연결 가능 여부 (국가별 상이)

WiFi에 연결하면 다른 기기와 주파수 대역을 공유할 수도 있습니다(전자레인지와 무선 장난감 등). 이로 인해 가끔 연결이 끊기거나 전혀 연결되지 않을 수 있습니다. 따라서 해당 기능의 가용 여부를 보장할 수 없습니다.

## Miele@home 이용 가능 여부 (국가별 상이)

Miele 앱의 이용 가능 여부는 해당 국가의 Miele@home 서비스 이용 가능 여부에 따라 달라집니다.

일부 국가에서는 Miele@home 서비스를 이용할 수 없습니다.

이용 가능 여부에 대한 정보는 [www.miele.co.kr](http://www.miele.co.kr)에서 확인하시기 바랍니다.

## Miele 앱


Miele 앱은 Apple App Store® 또는 Google Play Store™에서 이용할 수 있습니다 (국가별 서비스 제공여부 상이).





## 기본 설정

### 식기세척기 전원 켜기

- 도어를 여십시오.
-  센서 버튼으로 식기세척기를 시작하십시오.

식기세척기 전원을 켜면 시작 화면이 나타나면서 시작 음악이 들립니다.

디스플레이 작동 방식은 “기기 설명” 장의 “디스플레이 작동 방식” 부분을 참고하십시오.

### 언어 설정

디스플레이가 언어 설정으로 자동 변경됩니다.

- 원하는 언어 및 필요에 따라 국가를 선택하십시오.

언어 설정에 관한 상세 정보는 “설정” 장의 “언어” 부분을 참고하십시오.

설정된 언어는 주황색으로 표시됩니다.

### Miele@home 설치

디스플레이에 Miele@home을 셋업하시겠습니까? 메시지가 표시됩니다.

- Miele@home을 즉시 설치하려면 예 옵션을 선택하십시오.

**팁:** 나중에 설치하려면 아니오 옵션을 선택하십시오.

식기세척기를 WiFi 네트워크에 연결하는 방법은 2 가지입니다.

- 원하는 연결 방법을 선택하십시오.

1. 앱
2. WPS

디스플레이와 Miele 앱이 다음 단계로 넘어갑니다.

Miele@home에 관한 상세 정보는 “설정” 장의 “Miele@home” 부분을 참고하십시오.

# 최초 시운전

## 시간 설정

WiFi 네트워크에 연결하는 경우 현재 시간이 자동으로 설정됩니다.

디스플레이가 시간 표시 형식 및 시간 설정으로 자동 변경됩니다.

현재 시간은 “타이머” 옵션을 사용하기 위해 필요합니다.

- 시간 표시 형식에 대해 원하는 설정을 선택하십시오.
- 시간과 분을 설정하고 OK를 누르십시오.

## 물 경도 설정

디스플레이는 물 경도를 설정하는 화면으로 변경됩니다.

- 식기세척기는 반드시 사용자 지역의 물 경도에 맞게 설정해야 합니다.
- 사용자 지역의 수도 기관에서 지역의 물경도에 대하여 안내해줄 수 있습니다.
- 물 경도의 변화 폭이 클 때에는 식기세척기를 항상 변동 범위 중 높은 값으로 프로그래밍합니다. 예를 들어 변화가 1.8–2.7 mmol/l(10–15 °dH – 독일 기준) 사이인 경우 값은 2.7 mmol/l(15 °dH)로 프로그래밍합니다.

오류 발생 시, 지역에 공급되는 수도의 경도는 서비스 기술자에게 도움이 됩니다.

따라서 물 경도를 입력하세요.

\_\_\_\_\_ °dH 혹은 mmol/l

식기세척기의 초기 설정은 물 경도 0.36 mmol/l (2 °dH – 독일 기준)로 되어 있습니다.

- 해당 지역의 물 경도 수준을 설정하고 OK를 누릅니다

자세한 정보는 “설정 – 물 경도”를 참조합니다.

## 오토도스 활성화

디스플레이가 오토도스 설정으로 변경됩니다 (“세제” 장의 “오토도스/AutoDos” 부분 참고).



오토도스를 사용하지 않더라도 첫 번째 프로그램 실행 전에 파워디스크 투입구에서 이동 보호 장치를 제거해야 합니다 (“세제” 장의 “오토도스 활성화” 부분 참고).

오토도스를 활성화할 수 있습니다. 오토도스를 사용하지 않으면 세제를 수동으로 세제칸에 넣을 수 있습니다 (“세제” 장의 “수동 세제 투입” 부분 참고).

- 원하는 설정을 선택하고 OK 버튼을 누릅니다.

이 설정은 모든 프로그램에 유효하며 “프로그램 옵션” 메뉴에서 프로그램을 변경할 수 있습니다.

이어서 지침이 표시됩니다.

OK 버튼으로 지침을 확인한 후 필요에 따라  소금을 채운 다음 식기를 널지 않은 상태로 “Express” 옵션과 함께 “퀵파워워시” 프로그램을 시작 하세요. 및  린스를 보충하세요. 보충지시등이 표시됩니다.

- 필요한 경우 소금과 린스를 보충하십시오 (“최초 시운전” 장의 “소금” 부분 및 “린스” 부분 참고).

- 메시지를 확인 후 OK를 누르십시오.

곧 디스플레이에 선택된 프로그램이 표시됩니다.

그런 다음 필요에 따라 선택된 프로그램의 에너지 및 물 소비량에 대한 예측 소비량이 몇 초 동안 표시됩니다.

이어서 디스플레이가 선택된 프로그램에 대한 프로그램 예상 작동시간 화면으로 변경됩니다.

## 최초 시운전

### 재활성화 소금 (물경도가 매우 낮은 지역에서는 사용이 필수가 아닙니다)

좋은 세척 결과를 얻으려면 식기세척기에 연수(석회질이 없는 물)를 사용해야 합니다. 경수를 사용하면 식기와 세척실 벽면에 흰색 침전물이 축적됩니다.

따라서 물 경도가 5 °dH 이상인 물은 연수해야 합니다. 연수는 내장된 연수기를 통해 자동으로 수행됩니다. 연수기는 최대 70 °dH의 물 경도에 적합합니다.

연수기를 재활성화 하려면 재활성화 소금을 사용해야 합니다.

물 경도(< 21 °dH)에 따라, 소금과 세척 성분이 모두 들어있는 세제를 사용하면 소금을 사용하지 않아도 됩니다 (“세제” 장의 “세제 종류” 부분 참고).

물 경도가 항상 5 °dH 미만인 경우에는 소금을 채울 필요가 없습니다. 알맞은 물 경도를 설정하면 소금 부족 표시등이 자동으로 꺼집니다 (“설정” 장의 “물 경도” 부분 참고).

⚠ 연수기에 세제를 넣으면 손상이 발생합니다.

세제로 인해 연수기가 손상됩니다.

소금통에 세제(액체 세제 포함)를 넣지 마십시오.

⚠ 잘못된 종류의 소금을 사용하면 손상이 발생합니다.

일부 종류의 소금은 연수기의 오작동을 유발하는 불용성 성분을 포함할 수 있습니다.

식기세척기용 소금만을 사용하십시오.

만약 다기능 세제를 사용하여 보충지시등이 불필요한 경우 양쪽 보충지시등을 모두 끌 수 있습니다 (“설정” 장의 “보충지시등” 장 참고).

다기능 세제를 더 이상 사용하지 않으려면 소금과 린스를 투입하십시오. 필요에 따라 보충지시등을 다시 켜십시오.

소금 투입

가장 처음으로 소금을 채우기 전에 소금통에 약 2l의 물을 채워야 소금이 녹을 수 있습니다.

시운전 이후에는 소금통에 항상 충분한 수분이 존재합니다.

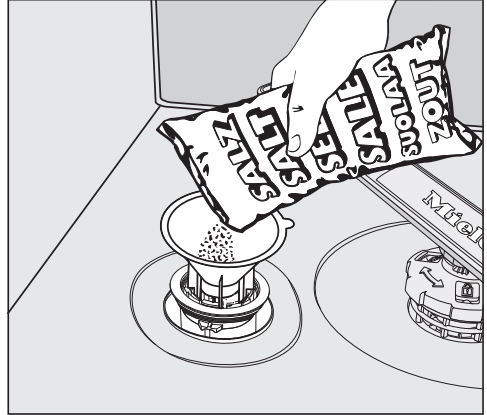
- 세척실에서 하단 바스켓을 꺼내고 소금통 뚜껑을 여십시오.

⚠ 소금물로 인해 부식이 발생할 위험이 있습니다.

소금통 뚜껑을 열 때마다 물 또는 소금물이 소금통에서 흘러나옵니다. 흘러나온 소금물은 세척실과 식기에 부식을 일으킬 수 있습니다.

따라서 반드시 소금을 투입하는 경우에만 소금통을 여십시오.


- 먼저 소금통에 약 2l의 물을 채우십시오.






- 깔때기를 삽입한 다음 소금통이 가득 찰 때까지 소금통에 소금을 충분히 채웁니다. 소금 종류에 따라 소금통은 최대 2 kg까지 채울 수 있습니다.
- 투입구 부근의 남은 소금을 청소하십시오. 이어서 소금통 뚜껑을 단단히 돌려 닫습니다.
- 소금을 채우거나 소금통 뚜껑을 연 후에는 항상 바로 식기를 넣지 않은 상태로 단축 프로그램 옵션을 사용하여 65°C **퀵파워워시** 프로그램을 시작하여 흘러넘친 소금물을 희석하여 배수될 수 있도록 하십시오.

# 최초 시운전

## 소금 보충

- 보충지시등  소금을 채운 다음 식기를 넣지 않은 상태로 “Express” 옵션과 함께 “퀵파워워시” 프로그램을 시작 하세요. 이 표시되면 프로그램이 끝나는 즉시 소금을 보충하십시오.
- OK를 누르십시오.

소금 보충지시등이 꺼집니다.

 소금물로 인해 부식이 발생할 위험이 있습니다.  
흘러나온 소금물은 세척실과 식기에 부식을 일으킬 수 있습니다.  
소금통 뚜껑을 연 후에는 항상 바로 식기를 넣지 않은 상태로  단축 프로그램 옵션을 사용하여  65 °C **퀵파워워시** 프로그램을 진행하십시오. 이를 통해 흘러넘친 소금물을 희석하여 배수할 수 있습니다.

소금 농도가 충분히 높아지지 않은 경우 소금 보충 후에도 소금 보충지시등이 계속해서 깜박일 수 있습니다. 이 경우 OK를 다시 한 번 누르십시오.

식기세척기의 물 경도를 5 °dH 미만으로 설정한 경우 소금 보충지시등이 꺼집니다.

## 마지막 행굼

건조단계에서 식기의 물기가 흘러내리고 세척 후 식기가 더욱 쉽게 건조되도록 하기 위해 린스가 필요합니다. 린스는 린스 투입구에 충전하며 설정된 양에 따라 자동 투입됩니다.

⚠ 손 세정제 또는 세제를 사용하면 손상이 발생합니다.

손 세정제 및 세제로 인해 린스 투입구가 손상됩니다.

가정용 식기세척기 전용 린스만을 사용하십시오.

또는 10 %대 액상 구연산을 사용할 수 있습니다. 이 경우 린스를 사용한 것보다 식기가 덜 건조되며 얼룩덜룩해질 수 있습니다.

⚠ 산성으로 인한 손상이 발생합니다.

식기세척기는 고농도의 산에 의해 손상될 수 있습니다.

따라서 산성 함량이 높은 구연산을 사용하지 마십시오.

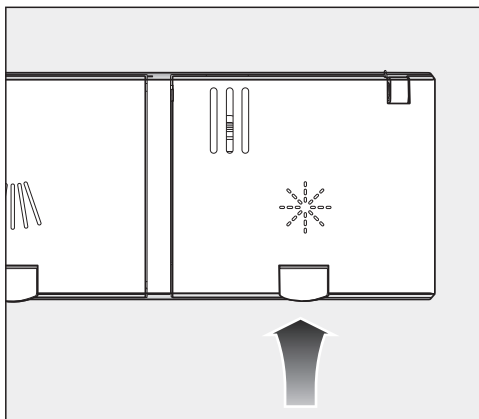
다기능 세제를 이용하여 세척하면 린스를 추가할 필요가 없습니다. 그러나 최상의 세척 및 건조 결과를 얻으려면 소금과 린스를 세제와 별도로 투입하여 사용하면 좋습니다.

만약 다기능 세제를 사용하여 소금 및 린스 보충지시등이 불필요한 경우 양쪽 보충지시등을 모두 끌 수 있습니다 (“설정” 장의 “보충지시등” 장 참고).

다기능 세제를 더 이상 사용하지 않으려면 소금과 린스를 투입하십시오. 필요에 따라 보충지시등을 다시 켜십시오.

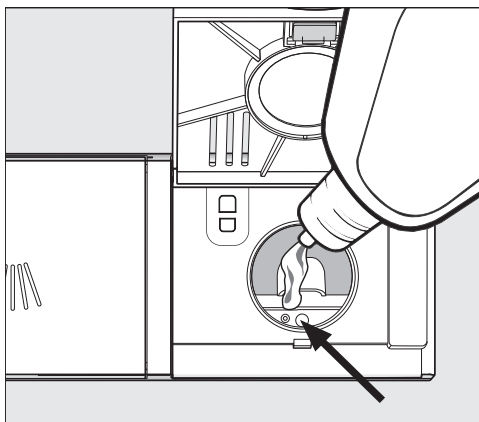
# 최초 시운전

## 린스 투입



- 린스 투입구 ※ 뚜껑에 있는 노란색 버튼을 들어 올리십시오.

뚜껑이 열립니다.



- 도어가 수평으로 열린 상태에서 충전 상태 표시등(화살표)이 어두운 색이 될 때까지 린스를 채우십시오.

린스 투입구 용량은 약 110 ml 입니다.

- 딸깍 소리가 명확히 들릴 때까지 뚜껑을 닫으십시오. 그렇지 않으면 세척 중에 린스 투입구로 물이 들어갈 수 있습니다.

- 다음 프로그램에서 거품이 너무 많이 나지 않도록, 흘러 넘친 린스를 잘 닦아내십시오.

최적의 세척 결과를 얻기 위해 린스 투입량을 조절할 수 있습니다 (“설정” 장의 “린스” 부분 참고).

## 린스 보충

보충지시등 ※ 린스를 보충하세요. 이 표시 되면 앞으로 2-3회 세척 분량의 린스만이 남은 상태입니다.

- 린스를 제때 채우십시오.
  - OK를 누르십시오.
- 린스 보충지시등이 꺼집니다.



설정을 통해 필요한 요건에 따라 식기 세척기 제어장치를 조정할 수 있습니다.

설정은 언제든지 변경할 수 있습니다.

## 설정 열기

- **⏻** 센서 버튼을 식기세척기를 시작 하십시오.

디스플레이에 “프로그램” 메뉴가 표시됩니다.

디스플레이 작동 방식은 “기기 설명” 장의 “디스플레이 작동 방식” 부분을 참고 하십시오.

- **↶** 센서 버튼을 터치하여 메인 메뉴로 돌아가십시오.
- 설정 센서 버튼을 터치하십시오.  
디스플레이가 설정 메뉴로 변경됩니다.

## 설정 변경

- 변경하고자 하는 설정을 선택하십시오.

선택된 설정은 주황색으로 표시됩니다.

- 표시된 값을 변경하고 경우에 따라 OK 를 누르십시오.

또는

- 선택하고자 하는 옵션을 터치하십시오
- 하위 메뉴에서 다시 나가려면 **↶** 센서 버튼을 터치하십시오.

디스플레이가 이전 메뉴로 되돌아갑니다.

## 설정 종료

- **↶** 센서 버튼을 터치하십시오.  
디스플레이가 메인 메뉴로 변경됩니다.

# 설정

---

## 언어

디스플레이는 다양한 언어로 표시할 수 있습니다.

하위 메뉴 언어에서 표시 언어와 국가를 변경할 수 있습니다.

단어 뒤의 깃발 언어은 사용자가 이해할 수 없는 언어로 설정되었을 때 가이드라인이 됩니다.  
이 경우 하위 메뉴 언어가 표시될 때까지 깃발이 표시된 메뉴 항목을 선택하십시오.

## 시간

현재 시간은 “타이머” 옵션을 사용하기 위해 필요합니다.

### 시간 표시 형식 설정

시간을 24시간 또는 12시간 형식으로 표시하도록 결정할 수 있습니다.

- 시간 표시 형식에 대해 원하는 설정을 선택하십시오.

### 시간 설정

현재 시간을 설정할 수 있습니다.

- 시간과 분을 설정하고 OK를 누르십시오.

시간 설정이 저장됩니다.

## 물 경도

식기세척기에는 연수기가 장착되어 있습니다.

- 가정 내 물 경도에 따라 식기세척기를 정확하게 설정하십시오.
- 필요에 따라 가정 내 정확한 물 경도를 담당 상수도 업체에 요청하십시오.
- 물 경도가 일정하지 않은 경우(예: 10-15 °dH) 가장 높은 값으로 설정하십시오 (예: 15 °dH).

가정 내 물 경도가 °dH 이외의 단위인 경우 다음과 같이 값을 변환할 수 있습니다:

$$1 \text{ } ^\circ\text{dH} = 0,18 \text{ mmol/l} = 1,78 \text{ } ^\circ\text{FH}$$

## 물 경도 설정

- 가정 내 물 경도를 선택하고 OK 버튼을 누르십시오.

## AutoDos (세제 자동 투입)

세제 자동 투입 기능(오토도스)을 선택하면 선택한 프로그램에 맞게 세제량이 자동으로 조절되어 투입됩니다. *오토센서 세척* 45-65 °C 프로그램에서는 세제량이 식기의 오염 정도에 따라 자동으로 조절됩니다.

파워디스크를 더 오래 쓰기를 원하는 경우 투입량을 줄일 수 있습니다. 하지만 그 결과 프로그램의 세척 성능이 낮아질 수 있습니다.

세척 성능을 높이기를 원하는 경우 투입량을 늘릴 수 있습니다. 그러면 파워디스크의 수명이 줄어듭니다.

## 투입량 설정

최상의 결과를 위해 파워디스크의 투입량을 조절할 수 있습니다.

- 투입량 메뉴 옵션을 선택하고 OK를 누릅니다.
- 원하는 설정을 선택하고 OK로 확인합니다.

# 설정

## 린스

최적의 세척 결과를 얻기 위해 린스 투입량을 조절할 수 있습니다.

투입량은 0에서 6 ml 사이로 설정할 수 있습니다.

공장 출고 시에는 3 ml로 설정되어 있습니다.

린스 투입량은 프로그램이 자동 조절하므로 설정된 값보다 높을 수 있습니다.

식기에 얼룩이 남아 있는 경우:

- 린스 투여량을 더 높게 설정하십시오.

식기가 탁하거나 물때가 남아 있는 경우:

- 린스 투여량을 더 낮게 설정하십시오.

## Miele@home

식기세척기에는 WiFi 모듈이 내장되어 있습니다.

식기세척기를 WiFi 네트워크에 연결할 수 있습니다.

이 경우 식기세척기가 꺼져 있을 때에도 에너지 소비량이 증가합니다.

“설정” 및 “Miele@home” 메뉴에서 다른 메뉴 항목을 추가할 수 있습니다.

식기세척기가 설치된 장소에 신호 강도가 충분한 WiFi 네트워크 신호가 있는지 확인하십시오.

식기세척기를 WiFi 네트워크에 연결하는 방법은 여러 가지입니다.

## 앱

Miele 앱은 Apple App Store® 또는 Google Play Store™ 에서 무료로 다운로드할 수 있습니다.



- 앱 메뉴 항목을 선택한 다음 OK를 누릅니다.
- 앱의 사용자 지침을 따르십시오.

식기세척기를 WiFi 네트워크와 연결하면 앱을 이용하여 다음과 같은 작업을 실행할 수 있습니다.

- 식기세척기 원격 제어
- 식기세척기 작동 상태에 관한 정보 호출
- 식기세척기 프로그램 과정에 관한 정보 호출
- 다른 WiFi 지원 밀레 가전제품과 함께 Miele@home 네트워크 설정

## WPS

또는 네트워크 로그인을 위해 Miele으로 WPS(Wi-Fi Protected Setup) 마다 식기세척기를 WiFi 네트워크에 연결할 수 있습니다.

이때 WiFi 라우터가 WPS를 지원해야 합니다.

- 라우터의 WPS 버튼을 누르세요 메시지를 확인 후 OK를 누르십시오.
- 2 분 이내에 라우터에 “WPF” 기능을 활성화하십시오.
- 연결을 생성할 수 있으면 메시지를 OK를 누르십시오.

연결을 생성할 수 없다면 라우터에서 WPS를 너무 늦게 활성화했을 수 있습니다. 위 단계를 반복하십시오.

# 설정

---

## 비활성화

식기세척기에서 WiFi 모듈을 사용하지 않으려면 모듈을 끄십시오.

- 비활성화 메뉴 항목을 선택한 다음 **OK**를 누릅니다.

이제 Miele@home 메뉴에 비활성화 대신 활성화 메뉴 항목이 표시됩니다.

## 활성화

식기세척기를 WiFi 네트워크에 연결하려면 WiFi 모듈을 켭니다.

- 활성화 메뉴 항목을 선택한 다음 **OK**를 누릅니다.

이제 Miele@home 메뉴에 활성화 대신 비활성화 메뉴 항목이 표시됩니다.

## 연결 상태 화면

식기세척기의 현재 연결 상태를 표시할 수 있습니다.

- 연결 상태 메뉴 항목을 선택한 다음 **OK**를 누릅니다.

■  $\vee/\wedge$  센서 버튼으로 WiFi 신호 강도, 라우터 이름, 해당하는 IP 주소를 차례대로 표시할 수 있습니다.

- 메시지를 확인 후 **OK**를 누르십시오.

## 다시 셋업

식기세척기에 WiFi 네트워크를 연결한 적이 있는 경우 본 메뉴 항목이 먼저 표시됩니다.

## 앱 연결

- 앱 메뉴 항목을 선택한 다음 **OK**를 누릅니다.

- 앱의 사용자 지침을 따르십시오.

## WPS 연결

- WPS 메뉴 항목을 선택한 다음 **OK**를 누릅니다.

- 디스플레이의 지침을 따르십시오.

## 네트워크 구성을 초기화하시겠습니까?

이 메뉴 옵션은 식기세척기를 WiFi 네트워크에 연결한 경우에만 표시됩니다.

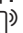
모든 WiFi 모듈 설정을 공장 기본 설정으로 재설정하려면 이 메뉴 옵션을 사용할 수 있습니다.

식기세척기를 폐기하거나 판매할 때 또는 중고 식기세척기를 처음 작동할 때마다 네트워크 구성을 재설정해야 합니다. 이것은 모든 개인 데이터를 제거하여 이전 소유자가 더 이상 식기세척기에 액세스할 수 없도록 하는 유일한 방법입니다.

- 네트워크 구성을 초기화하시겠습니까? 메뉴 옵션을 선택하십시오.
- 예 메뉴 옵션을 선택하고 OK를 누르세요.

## 원격 제어

식기세척기에 WiFi 네트워크가 연결되어 있는 경우 본 메뉴 항목만이 표시됩니다 (“설정” 장의 “Miele@home” 부분 참고).

원격 제어 옵션을 계속 꺼두려면 본 메뉴 항목에서 설정할 수 있습니다. 이 경우 설정을 다시 변경할 때까지  센서 버튼을 사용할 수 없습니다.

원격 제어 옵션을 끈 경우에도 Miele 앱에서 기기 정보를 호출할 수 있습니다. 그러나 프로그램을 시작하거나 설정을 변경할 수는 없습니다.

# 설정

## 원격 업데이트

Miele@home 사용 조건이 충족되었을 경우에만 “원격 업데이트” 메뉴 항목이 표시되며 선택할 수 있습니다 (“최초 시운전” 장의 “Miele@home” 부분 참고).

원격 업데이트를 통해 식기세척기 소프트웨어를 업데이트할 수 있습니다. 식기세척기의 업데이트를 이용할 수 있을 때 식기세척기에 자동으로 업데이트를 다운로드합니다. 업데이트 설치는 자동으로 실행되지 않으며 수동으로 시작해야 합니다.

업데이트를 설치하지 않으면 식기세척기를 이전처럼 사용할 수 있습니다. 그러나 밀레는 업데이트 설치를 권장합니다.

### 켜기/끄기

원격 업데이트 기능은 공장 출고 시 켜져 있습니다. 업데이트는 자동으로 다운로드되며 수동으로 시작해야 합니다.

업데이트를 자동으로 다운로드하지 않으려면 원격 업데이트 기능을 끄십시오.

## 원격 업데이트 과정

원격 업데이트의 내용 및 범위에 관한 정보는 Miele 앱을 통해 제공됩니다.

업데이트를 이용할 수 있는 경우 식기세척기 디스플레이에 메시지가 표시됩니다.

업데이트를 바로 설치하거나 나중에 설치를 미룰 수 있습니다. 식기세척기를 다시 시작하면 해당 요청이 진행됩니다.

업데이트를 설치하지 않으려면 원격 업데이트 기능을 끄십시오.

업데이트에는 몇 분이 소요될 수 있습니다.

원격 업데이트 시 주의사항:

- 메시지가 없는 경우 업데이트를 이용할 수 없는 것입니다.
- 이미 설치한 업데이트는 되돌릴 수 없습니다.
- 업데이트 도중에 식기세척기를 종료하지 마십시오. 그렇지 않으면 업데이트가 중단되며 설치되지 않습니다.
- 일부 소프트웨어 업데이트는 밀레 서비스 센터를 통해서만 진행할 수 있습니다.



## SmartStart

식기세척기에 WiFi 네트워크가 연결되어 있는 경우 본 메뉴 항목만이 표시됩니다 (“설정” 장의 “Miele@home” 부분 참고).

SmartStart 기능을 통해 에너지 공급업체의 전력 요금에서 가장 저렴한 시간대에 식기세척기를 자동으로 시작하도록 설정할 수 있습니다. (국가별 상이)

이 기능을 사용하려면 경우에 따라 추가적인 기술 부품이 필요합니다.

SmartStart 허용됨 기능을 활성화하면, 선택된 프로그램의 “타이머” ⌚ 메뉴에 EcoStart 기능이 아닌 SmartStart 기능이 표시됩니다. 이 경우 식기세척기는 설정한 시간 내에 에너지 공급업체에서 전송한 신호로 시작됩니다. 가장 늦은 시작 시간까지 에너지 공급업체로부터 신호를 전송받지 못한 경우, 식기세척기가 자동으로 시작됩니다.

## EcoStart

식기세척기를 가장 저렴한 비용으로 사용하려면, EcoStart 옵션에서 다양한 시간대의 전력 요금을 활용할 수 있습니다 (“옵션” 장의 “타이머” 부분 참고). 본 옵션을 통해 에너지 공급업체의 전력 요금에서 가장 저렴한 시간대에 식기세척기를 자동으로 시작하도록 설정할 수 있습니다 (국가별 상이).

이 옵션을 사용하려면 사전에 미리 식기세척기를 시작할 수 있는 최대 3 가지의 전력 요금 시간대를 설정해야 합니다. 이때 시간대에 대해 다양한 우선 순위를 지정할 수 있습니다. 가장 저렴한 전력 요금은 1순위로 생성됩니다.

에너지 공급업체에 하루 중 전력 요금이 가장 저렴한 시간대를 문의하십시오.

전력 요금 시간대를 설정한 경우, EcoStart 옵션으로 각 프로그램 실행 단계에서 가장 늦은 프로그램 종료 시간을 설정할 수 있습니다. 그러면 식기세척기는 가장 비용 효율적인 시간대에서 자동으로 시작됩니다. 프로그램은 설정된 종료 시간에 내에 종료됩니다.

# 설정

---

## 전력 요금 시간대 설정

EcoStart 옵션을 사용하려면 최소한 하나의 전력 요금 시간대를 설정해야 합니다.

- 설정하고자 하는 T1-T3 전력 요금 시간대를 선택하십시오.

선택된 전력 요금 시작 시간이 표시됩니다.

- 시작 시간과분을 설정하십시오.

- 종료를 선택하십시오.

선택된 전력 요금 시간대의 종료 시간이 표시됩니다.

- 종료 시간과 분을 설정하고 OK를 누르십시오.

전력 요금 시간대가 저장됩니다.

이제 저장된 전력 요금 시간대의 우선순위를 선택할 수 있습니다.

- 원하는 우선순위를 선택하십시오.

선택된 설정이 표시됩니다.

전력 요금 시간대가 활성화되었습니다.

## 전력 요금 시간대 변경

전력 요금 시간대의 시작, 종료 또는 우선순위를 변경할 수 있습니다.

- 변경하고자 하는 T1-T3 전력 요금 시간대를 선택하십시오.

- 변경하고자 하는 설정을 선택하십시오.

- 설정을 변경하고 OK 버튼을 누릅니다.

선택된 설정이 표시됩니다.

변경 내용이 저장되었습니다.

## 전력 요금 시간대 삭제

전력 요금 시간대의 설정을 삭제하고 EcoStart 옵션에 대한 해당 시간대를 비활성화할 수 있습니다.

- 삭제하고자 하는 T1-T3 전력 요금 시간대를 선택하십시오.

-  삭제를 선택하십시오.

- 물음을 예를 누르십시오.

선택된 전력 요금 시간대 설정이 리셋됩니다.

- 메시지를 확인 후 OK를 누르십시오.

전력 요금 시간대가 삭제되었습니다.

## 소비량(에코피드백)

선택된 각 프로그램의 에너지 및 물 소비량에 대한 표시 여부를 설정할 수 있습니다. 이 경우 프로그램 실행 전에 예상 소비량이 표시되며 프로그램 종료 후에는 실제 소비량이 표시됩니다.

식기세척기에서 이전에 사용한 모든 세척에 대한 총(누적) 에너지 및 물 소비량을 확인할 수도 있습니다 (“환경 친화적인 식기세척” 장의 “에코피드백 에너지 소비량 표시” 부분 참고).

### 소비량 표시 화면

- 소비량 표시 메뉴 항목을 선택합니다.

- 원하는 설정을 선택하십시오.

### 총 소비량 화면

- 총 소비량 메뉴 항목을 선택합니다.

에너지 및 물에 대한 소비량 값이 표시됩니다.

총(누적) 에너지 소비량 값을 삭제할 수 있습니다.

-  메뉴 항목을 선택합니다.

- 예 메뉴 항목을 선택합니다.

값이 삭제됩니다.

# 설정

## 온도

온도 표시 형식을 °C/섭씨 또는 °F/화씨로 표시하도록 설정할 수 있습니다.

공장 출고 시 설정은 °C/섭씨로 표시됩니다.

## 디스플레이 밝기

막대그래프로 디스플레이 밝기를 7단계로 설정할 수 있습니다.

## 음량

신호음을 활성화한 경우 세척 프로그램이 종료되었을 때와 오류가 발생했을 때 신호음이 울립니다.

## 오류 발생 신호음

오류가 발생한 경우 경고음이 짧은 간격으로 4번 울립니다.

오류 발생 경고음은 끌 수 없습니다.

## 신호음

프로그램 종료 신호음은 짧은 간격으로 4번 울립니다.

프로그램 종료 신호음의 음량은 7단계로 설정할 수 있습니다. 아무 단계도 선택하지 않으면 신호음이 꺼집니다.

## 버튼음

터치 디스플레이 밖의 센서 버튼을 누를 때마다 음향 신호가 발생합니다.

버튼음의 음량은 7단계로 설정할 수 있습니다. 아무 단계도 선택하지 않으면 버튼음이 꺼집니다 (Ⓞ ON/OFF 센서 버튼 제외).

## 시작 음악

식기세척기를 시작하거나 종료하면 짧은 음악이 울립니다.

이 음악이 재생되는 것을 끌 수 있습니다.

## 보충지시등


만약 세제 또는 밀레 파워디스크로 자동 세제 투입 기능(사용 가능한 경우)을 사용하여 소금 및 린스 보충지시등이 불필요한 경우 양쪽 보충지시등을 모두 끌 수 있습니다 (“설정” 장의 “보충지시등” 장 참고).

다기능 세제를 더 이상 사용하지 않으려면 소금과 린스를 투입하십시오. 보충지시등을 다시 켜십시오.

## AutoOpen

일부 프로그램에서는 건조를 위해 자동으로 도어를 조금 열어줍니다.

이 기능은 비활성화할 수 있습니다.

 수증기로 인한 손상  
프로그램이 종료된 후 도어를 열면 팬이 작동을 멈추고 수증기가 발생하면서 조리대 모서리의 약한 부분을 손상시킬 수 있습니다.  
도어자동열림 기능을 끈 상태에서 프로그램 종료 후에 도어를 열고자 하는 경우 도어를 완전히 활짝 여십시오.

## 두 번째 중간헹굼

이 기능을 선택하면 2차 중간 헹굼이 진행되어 프로그램의 세척 성능을 높일 수 있습니다.

이 기능이 활성화되어 있으면 물 소비량이 증가할 수 있습니다.

이 기능을 켜면 다시 끝 때까지 모든 프로그램에 적용됩니다. (예외: *에코* 프로그램)

# 설정

---

## Knock2open

도어 전면 상단 1/3 부분을 빠르게 두 번 두드리면 도어가 열립니다.

이 기능은 또한 도어를 여는 손잡이를 장착해야 하는 경우에 비활성화할 수 있습니다.

## BrilliantLight

식기세척기에는 세척실 조명이 장착되어 있습니다.

도어가 열린 상태에서 15 분 후에 조명이 꺼집니다.

세척실 조명은 꺼들 수도 있습니다.

## 살균세척

주로 저온 프로그램(50 °C 미만)을 사용하면, 박테리아와 불쾌한 냄새가 식기 세척기 내부에 발생할 수 있습니다. (“세척 및 관리 - 위생 주기” 참조)

이 기능을 켜면 저온 프로그램을 일정 횟수 진행하면 위생을 위해 고온 프로그램 사용을 권고하는 메시지가 표시됩니다.

## 소프트웨어 버전

고객 서비스에 대비하여 식기세척기 전자 기기의 소프트웨어 버전을 표시해두면 좋습니다.

## 법적 정보

이 식기세척기의 오픈 소스 라이선스에 대한 법률 정보를 열람할 수 있습니다.

## 운영자 및 제어 소프트웨어에 관한 저작권 및 라이선스

밀레는 자체 소프트웨어와 제3자의 소프트웨어를 모두 사용하며, 이때 소프트웨어에는 제품 작동 및 조절을 위해 오픈 소스 라이선스를 적용하지 않습니다. 이러한 소프트웨어의 구성요소는 저작권에 의해 보호됩니다. 밀레와 제3자의 저작권을 반드시 준수해야 합니다.

또한, 해당 제품은 오픈 소스 라이선스 조건에 따라 배포된 소프트웨어 구성요소를 포함하고 있습니다. 본원에 포함된 오픈 소스 구성요소에 관한 정보는 해당 저작권 고지, 해당 시점에서 유효한 라이선스 약관 사본과 세부 정보, 해당 제품의 메뉴 항목에서 [설정 | 법률 정보 | 오픈 소스 라이선스](#)를 참조하십시오. 본원에 명시된 바와 같이, 오픈 소스 라이선스 약관의 책임 및 보증 조항은 각 권리를 보유한 당사자에 한해 적용됩니다.

## 통신 모듈에 관한 저작권 및 라이선스

밀레는 작동과 제어 목적으로 오픈 소스 라이선스 약관이 적용되지 않는 자사 또는 타사 소프트웨어를 사용합니다. 소프트웨어와 그 구성 요소는 저작권에 의해 보호됩니다. 밀레와 타사가 보유한 저작권은 반드시 준수해야 합니다.

또한 이 커뮤니케이션 모듈은 오픈 소스 라이선스 사용 조건에 따라 배포된 소프트웨어 구성 요소를 포함하고 있습니다. 해당 저작권 고지, 해당 시점에서 유효한 라이선스 약관 사본, 세부 정보와 함께 기기에 포함된 오픈 소스 구성 요소에는 웹 브라우저를 이용하여 다음 IP를 통해 로컬로 액세스할 수 있습니다. (<http://<IP address>/Licenses>) 이곳에 표시된 오픈 소스 라이선스의 책임과 보증 협의는 각 권리를 보유한 당사자에 한해 적용됩니다.

## 전시장 전용 프로그램

매장 전용.

이 식기세척기에는 매장용 데모 모드가 있습니다.

## 공장 출고시 설정

모든 식기세척기 설정을 공장 기본 설정으로 초기화할 수 있습니다.

와이파이 모듈 설정(해당되는 경우)은 별도로 초기화해야 합니다. (“설정 – Miele@home” 참조)

- 기기 설정을 초기화하시겠습니까?을 선택합니다.
- 예 옵션을 선택하고 OK를 누릅니다.

# 환경 친화적인 식기세척

## 알뜰한 세척

이 식기세척기는 세척 시 상당한 양의 물과 에너지를 절약합니다.

다음 팁에 유의하시면 에너지 절약에 동참하실 수 있습니다.

- 일반적으로 기계식 세척은 설거지에 비해 물과 에너지를 절약합니다.
- 흐르는 물을 이용한 예비세척은 불필요할 뿐만 아니라 물과 에너지 소비를 지나치게 증가시킵니다.
- 식기가 과적되지 않는 범위에서 식기 바스켓 용량을 최대한 활용하십시오. 그러면 가장 경제적인 방법으로 에너지와 물을 절약하여 세척할 수 있습니다.
- 식기의 종류와 오염도에 따라 알맞은 프로그램을 선택하십시오 (“프로그램 개요” 장 참고).
- 에너지 절약형 세척을 위해서는 *에코* 프로그램을 선택하십시오. 이 프로그램은 일반 수준으로 오염된 식기를 세척하기 위해 에너지와 물을 함께 소비하는 측면에서 가장 효율적입니다.
- 온수 연결 시에는 *솔라세이브* 프로그램을 선택하십시오 (“설치” 장의 “급수부” 부분 참고). 이 프로그램에서는 세척수가 가열되지 않습니다.
- 세제 제조사의 사용 지침을 준수하십시오.
- 만약 식기 바스켓이 반 밖에 차지 않은 경우, 수동 세제 투입으로 가루형 또는 액상형 세제를 기준으로 세제 양을  $\frac{1}{3}$ 로 줄이십시오.

알뜰한 세척을 위한 상세 지침은 [www.miele.de](http://www.miele.de)에서 밀레 세척 백과사전을 참고하시기 바랍니다.




## 에코피드백 에너지 소비량 표시

식기세척기의 에너지 및 물 소비량에 대한 정보를 표시하도록 할 수 있습니다 (“설정” 장의 “소비량” 부분 참고).

디스플레이에는 다음과 같은 정보가 표시됩니다.

- 프로그램 실행 전 해당 에너지 및 물 소비량에 대한 예상 소비량.
- 프로그램 종료 후 실제 에너지 및 물 소비량.
- 식기세척기의 총(누적) 에너지 소비량.

### 1. 예상 소비량

선택된 프로그램의 “프로그램 옵션” 메뉴에서  예상 소비량 기능으로 예상되는 에너지 및 물 소비량을 표시할 수 있습니다.


예상 소비량은 막대 그래프로 표시됩니다. 막대가 더 많이 표시될수록 선택된 프로그램의 에너지 및 물 소비량도 더 많이 소비되는 것입니다.

값은 프로그램, 프로그램 옵션, 환경 조건, 식기의 양에 따라 달라집니다.

예상 소비량 표시기능은 공장 출고시 켜져 있습니다. 이 기능을 비활성화할 수도 있습니다 (“설정” 장의 “소비량” 부분 참고).

### 2. 소비량 화면

프로그램이 끝나면 종료된 프로그램의 실제 에너지 및 물 소비량을 표시할 수 있습니다.

- 필요에 따라 프로그램 종료 시 도어를 여십시오.
-  소비량 기능을 선택하십시오.

실행 중인 프로그램의 에너지 및 물 소비량이 표시됩니다.

프로그램이 끝나고 식기세척기의 전원을 끄면 종료된 프로그램의 실제 사용량 값은 지워집니다.

### 3. 총(누적) 에너지 소비량


이전에 사용한 모든 프로그램에 대한 총(누적) 에너지 및 물 소비량을 확인할 수 있습니다 (“설정” 장의 “소비량” 부분 참고).

# 식기 및 수저 배열

## 일반 지침

식기에 남아있는 큰 음식물을 제거하십시오.

흐르는 물을 이용한 예비세척은 불필요합니다.

 재, 모래, 왁스, 그리스 또는 페인트로 인해 손상이 발생합니다. 이러한 물질은 식기세척기를 오염시키며 제거가 불가능합니다. 해당 물질로 오염된 식기를 식기세척기로 세척하지 마십시오.

식기 바스켓의 모든 공간에는 식기를 둘 수 있습니다. 이때 다음 지침에 유의하여 주십시오.

- 식기와 수저를 겹치게 두거나 서로를 덮지 않도록 해야 합니다.
- 식기의 모든 면이 물로 세척될 수 있도록 식기를 배열하십시오. 이 경우에만 식기가 깨끗하게 세척될 수 있습니다.
- 모든 식기와 수저를 안정적으로 배열했는지 확인하십시오.
- 컵, 유리잔, 냄비 등의 오목한 식기류는 모두 바스켓 아래쪽을 향하게 놓으십시오.
- 샴페인 잔과 같이 얇고 긴 오목한 식기류는 바스켓 모서리 부분이 아닌 중앙 부분에 놓으십시오. 이 경우 분사되는 물줄기가 오목한 식기류에 잘 닿을 수 있습니다.
- 물이 배수될 수 있도록 바닥이 깊은 부분을 최대한 대각선으로 놓으십시오.
- 너무 높거나 바스켓에서 튀어나온 식기로 인해 분사기가 막히지 않도록 주의하십시오. 손으로 물분사기를 돌려서 잘 회전하는 지 확인하십시오.

- 작은 식기가 바스켓 틈새로 떨어지지 않도록 주의하십시오. 이를 방지하기 위해 뚜껑 등 작은 식기류는 3D 멀티플렉스 트레이 또는 수저 바스켓에 넣으십시오 (모델에 따라 상이).

당근, 토마토 또는 케첩 등은 천연염료를 포함하고 있을 수 있습니다. 식기세척기 안에 천연염료가 많이 묻은 식기를 넣으면 플라스틱 식기나 식기세척기의 플라스틱 부품에 이염될 수 있습니다. 플라스틱 부품의 안전성은 이염으로 인한 영향을 받지 않습니다. 또한, 은수저를 세척하는 경우에도 플라스틱 부품이 변색될 수 있습니다.

## 적합하지 않은 식기류:

- 나무 소재 또는 나무 부분이 있는 수저 및 식기: 물러지거나 변형됩니다. 접착제로 나무를 붙인 식기류 또한 식기세척기에 적합하지 않습니다. 나무 손잡이가 느슨해질 수 있습니다.
- 골동품, 고가의 꽃병 또는 장식된 유리잔과 같은 예술적 가치가 있는 식기류: 이러한 식기류는 식기세척기 사용에 적합하지 않습니다.
- 내열성이 없는 재질의 플라스틱 식기류: 이러한 식기류는 변형될 수 있습니다.
- 구리, 황동, 주석 및 알루미늄 재질: 변색되거나 색이 바랄 수 있습니다.
- 유약을 바른 식기류: 여러 번 세척되면서 색이 바랄 수 있습니다.
- 민감한 유리잔 및 크리스탈 재질: 장기간 사용하면 탁해질 수 있습니다.

## 은제품

은제품은 합향 식품과 접촉하면 변색될 수 있습니다. 합향 식품에는 계란 노른자, 양파, 마요네즈, 겨자, 콩류, 생선, 절인 생선, 마리네이드 등이 있습니다. 은 광택제로 연마된

은제품의 경우, 물기가 흘러내리지 않기 때문에 세척 과정이 끝난 후에도 습기가 남아 있거나 얼룩덜룩할 수 있습니다.

**팁:** 은제품은 타월로 물기를 닦아내십시오.

**!** 알칼리성 세제를 사용하면 손상이 발생합니다.

알루미늄 제품(후드의 그리스 필터 등)은 재료를 손상시킬 수 있습니다. 심각한 경우 폭발성 화학 반응이 발생할 위험이 있습니다 (수소-산소 반응 등).

식기세척기로 상업용 또는 산업용으로 사용되는 강한 알칼리성 가성 세제를 이용하여 알루미늄 제품을 세척하지 마십시오.

**팁:** 식기세척기 사용에 적합하고 “식기세척기 사용 가능” 표시가 있는 식기와 수저를 사용하십시오.

## 유리 식기류 관리

- 식기세척기에서 자주 세척할 경우 유리가 뿌옇게 되는 현상이 일어날 수 있습니다. 세척기에서 섬세한 유리 식기를 세척할 때는 낮은 온도로 작동하는 유리 전용 프로그램을 이용합니다(“프로그램 개요” 참조). 이를 통해 뿌옇게 흐려지는 위험을 줄일 수 있습니다.
- 식기세척기 사용에 안전한 유리 식기 (예: Riedel 유리 제품)를 구입합니다.
- 유리 보호 첨가제가 함유된 세제를 사용합니다.

# 식기 및 수저 배열

## 상단 바스켓

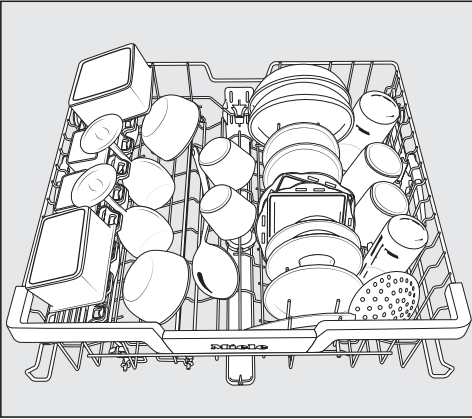
### 상단 바스켓 사용하기



누수로 인한 손상.

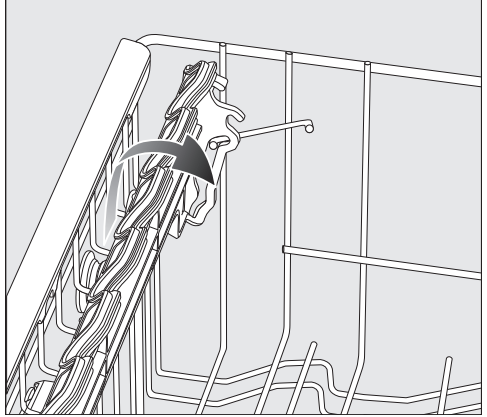
상단 바스켓 없이 식기세척기를 사용하면 식기세척기에서 물이 새어 나올 수 있습니다.

식기세척기를 가동할 때는 상단 바스켓을 항상 제자리에 놓아야 합니다(프로그램 대형식기 세척 중에는 예외).



## 플렉스케어 컵홀더 사용

컵, 작은 그릇, 기타 평평한 식기류의 경우 플렉스케어 컵홀더에 놓을 수 있습니다. 와인잔을 컵홀더에 꽂아 놓으면 안전하게 세척할 수 있습니다.

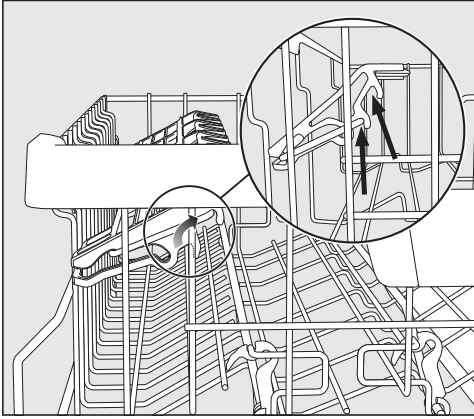


- 컵홀더를 아래쪽으로 내려 접으십시오
- 높이가 높은 식기류를 놓으려면 컵홀더를 위로 접으십시오

- 그릇, 컵 및 와인잔과 같이 작고 가볍고 섬세한 품목에는 상단 바스켓을 사용하십시오.  
움푹한 팬이나 찜용기 역시 상단 바스켓에 넣을 수 있습니다.
- 수프 국자 및 믹싱 스푼과 같은 긴 품목은 상단 바스켓 앞쪽에 누어 놓아야 합니다.

## 플렉스케어 컵선반 조정

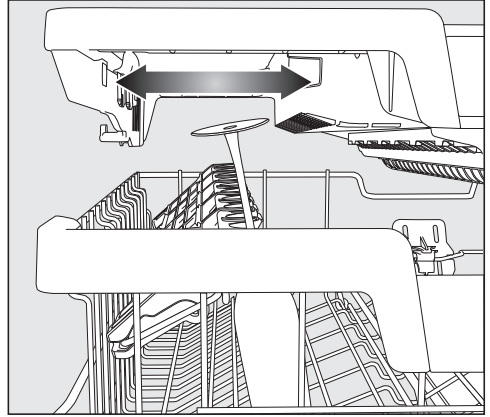
컵선반의 높이와 깊이를 2 가지로 조절할 수 있으며, 하단에 큰 컵과 긴 그릇을 놓을 수 있습니다.



- 컵선반을 위로 당기고 원하는 위치에 맞추십시오(화살표 참조).

## 플렉스케어 컵선반의 실리콘 패딩 사용하기

컵선반의 실리콘 패딩은 긴 손잡이의 와인잔을 단단히 고정하도록 특별히 설계되었습니다.

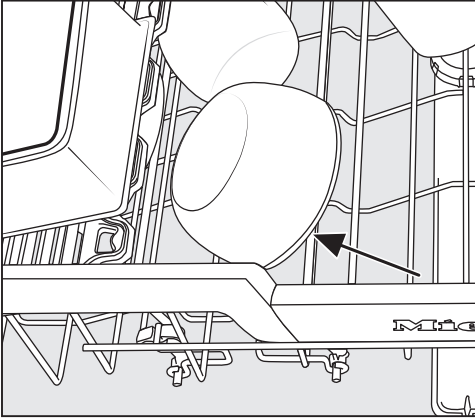


- 컵선반을 내리고 실리콘 패딩에 와인잔을 꽂아 놓습니다.
- 손잡이가 긴 와인잔을 위한 공간을 확보하려면 3D 멀티플렉스 트레이의 왼쪽 부분을 가운데로 옮길 수 있습니다 (“수저 - 3D 멀티플렉스 트레이” 참조).

## 식기 및 수저 배열

### 접이식 보울 선반 사용하기

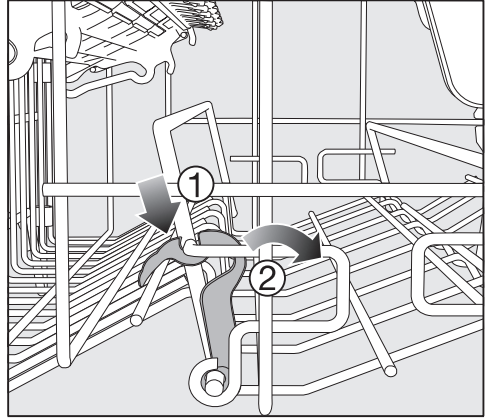
상단 바스켓의 왼쪽에 있는 접이식 보울 선반은 밥그릇, 국그릇 등의 보울형 식기를 적재하는 데 사용됩니다.



- 접이식 보울 선반에 식기를 비스듬히 놓으면 물이 보다 잘 흘러나옵니다.

### 접이식 보울 선반 내리기

시리얼 그릇과 같이 큰 그릇을 쉽게 배열할 수 있도록 상단 바스켓의 왼쪽에 있는 접이식 보울 선반을 내릴 수 있습니다.



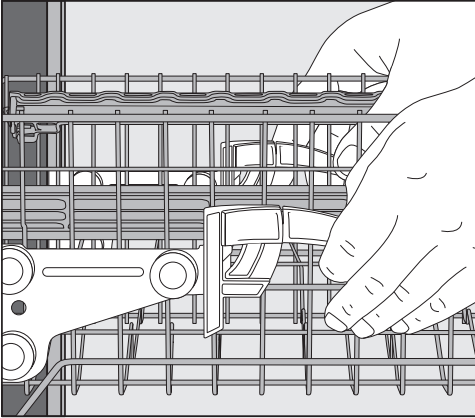
- 노란색 레버를 아래쪽으로 누른 다음 ①, 접이식 보울 선반 ②을 내립니다.

## 상단 바스켓 조정

하단 바스켓 또는 상단 바스켓에 큰 식기를 위한 공간을 더 확보할 수 있도록 상단 바스켓을 2 cm 간격의 3 단계로 조정합니다.

상단 바스켓 또한 각도를 주어 구석진 공간에서 물이 흘러나오게 할 수 있습니다. 하지만 바스켓이 세척기 내부에서 안팎으로 부드럽게 움직일 수 있도록 해야 합니다.

- 상단 바스켓을 빼냅니다.



## 상단 바스켓을 올리기:

- 딸깍 소리를 내며 제자리에 들어갈 때까지 바스켓을 들어올립니다.

## 상단 바스켓 내리기:

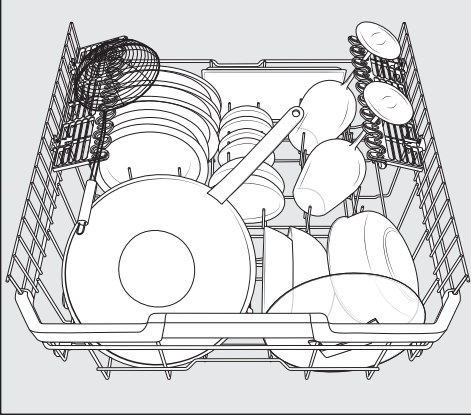
- 상단 바스켓에서 한 쪽의 레버를 위로 당깁니다.
- 원하는 높이까지 바스켓을 조정하고 안전하게 레버를 당겨 제자리에 내려 놓습니다.

상단 바스켓을 조정할 때는 하단 바스켓의 큰 접시가 중앙 분사기를 막지 않도록 점검합니다.

# 식기 및 수저 배열

## 하단 바스켓

### 하단 바스켓 사용하기

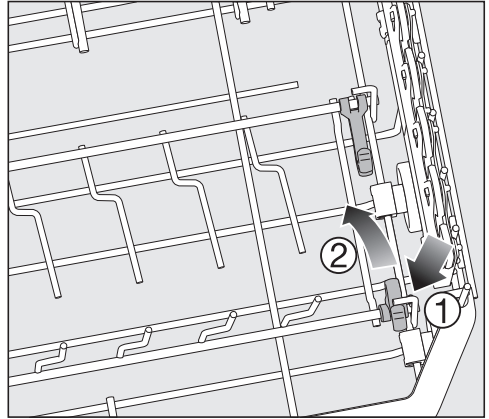


- 접시, 서빙용 접시, 냄비, 그릇 및 욕과 같이 크고 무거운 물건은 하단 바스켓에 넣습니다.  
와인잔, 컵 및 작은 접시도 하단 바스켓에 넣을 수 있습니다.

## 식기꽂이 높이기

전면의 식기꽂이 줄은 접시, 수프 그릇, 서빙용 접시 및 그릇용으로 사용합니다.

냄비, 프라이팬 및 서빙 접시와 같은 큰 품목을 위해 공간을 더 많이 만들기 위해 식기꽂이 두 줄을 모두 높힐 수 있습니다.



- 노란색 레버를 아래쪽으로 누른 다음 ①, 식기꽂이 줄을 높입니다 ②.

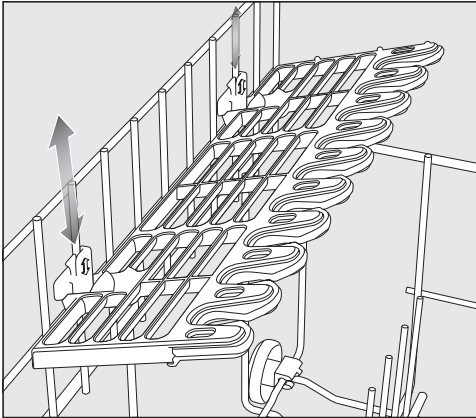


## 플렉스케어 와인잔 홀더 사용하기

와인잔 홀더의 실리콘 패딩은 섬세한 와인잔을 안정적으로 안전하게 고정시킵니다.

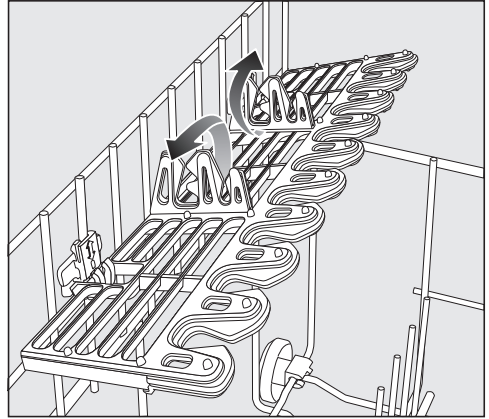
- 와인잔, 샴페인잔 및 맥주잔을 와인잔 홀더에 기대거나 꽂을 수 있습니다.
- 키가 큰 물건을 넣을 공간을 늘리기 위해 와인잔 홀더를 접어서 올릴 수도 있습니다.

와인잔 홀더를 2 가지 높이로 조절할 수 있습니다.

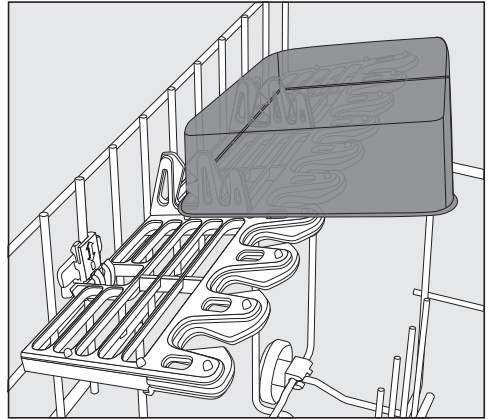


- 와인잔 홀더를 원하는 높이로 밀어 걸쇠가 상단 또는 하단에서 찰칵 소리가 나도록 합니다.

멀티클립을 사용하면 플라스틱 제품과 같은 가벼운 품목을 와인잔 홀더에 고정할 수 있습니다.



- 멀티클립을 접어 올립니다.

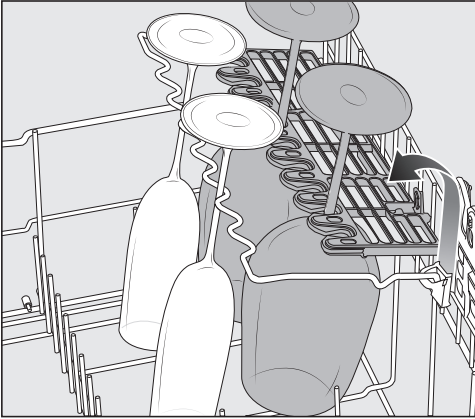


- 가벼운 품목을 멀티클립에 고정하십시오.

# 식기 및 수저 배열

## 와인잔 지지대 사용하기

이 지지대는 긴 손잡이가 있는 와인잔을 단단히 고정하도록 설계되었습니다.

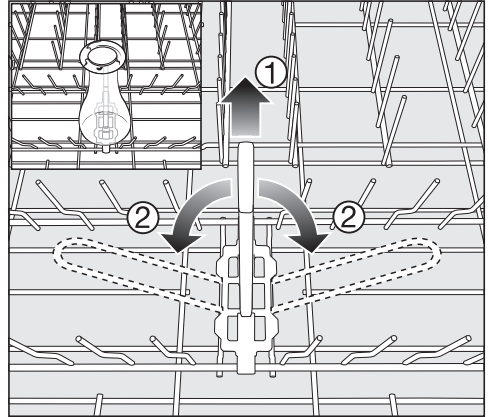


- 지지대를 내리고 와인잔을 기대어 놓습니다.

## 병 홀더 눕히기

병 홀더는 프로그램 중에 우유 및 젓병과 같이 폭이 좁은 품목을 안전하게 고정하는데 사용할 수 있습니다.

- 병 홀더를 위로 들어 올려 제자리에 고정될 때까지 아래로 밀니다.

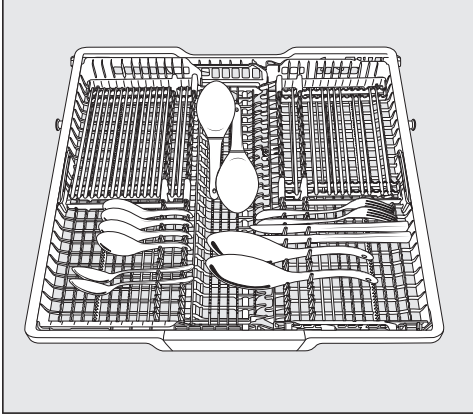


- 병 홀더가 필요하지 않으면 노란색 레버 ①를 사용하여 들어 올려 옆으로 접어 눕히십시오 ②.

## 수저 트레이

- 수저를 3D 멀티플렉스 트레이에 넣습니다.

### 3D 멀티플렉스 트레이 사용하기



수저를 나이프, 포크, 숟가락별로 모아서 배열하면 더욱 쉽게 꺼낼 수 있습니다.

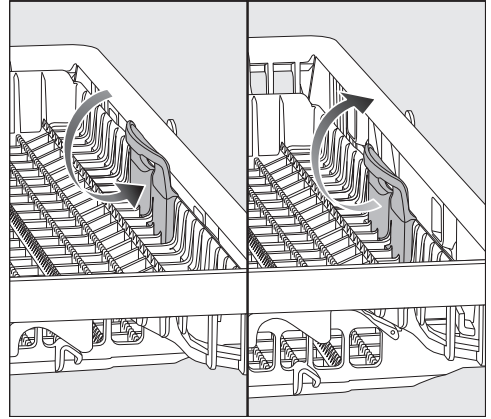
숟가락 머리 부분은 트레이 바닥에 있는 톱니 모양의 고정 장치 중 하나 이상과 접촉하여 물이 잘 흘러 내리도록 해야 합니다.

상단 바스켓에 키가 큰 그릇과 긴 손잡이가 있는 와인잔을 넣을 때 트레이의 왼쪽 부분을 가운데로 밀 수 있습니다(“상단 바스켓 - 플렉스케어 컵선반의 실리콘 패딩 사용하기” 참조).

트레이의 오목한 중앙 부분에 크고 긴 칼을 넣을 수 있습니다.

키가 큰 물건(예: 케이크 서버)은 상단 분사기를 막지 않도록 배치하십시오.

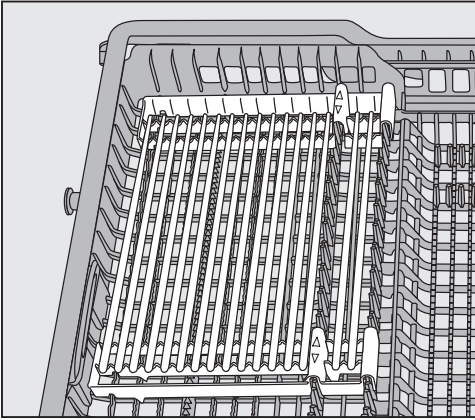
큰 수저 또는 작은 그릇을 넣기 위해 트레이 오른쪽 부분의 공간을 늘리려면 오른쪽 부분의 높이를 조정할 수 있습니다.



- 노란색 손잡이를 두 위치 중 원하는 위치에 놓습니다.

# 식기 및 수저 배열

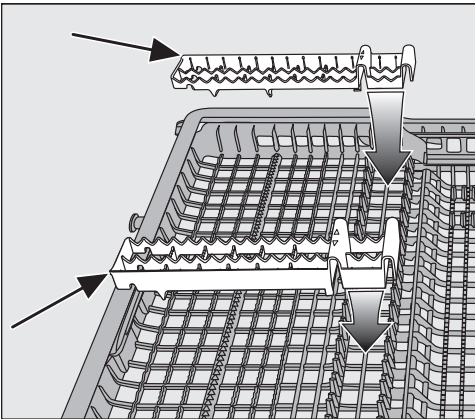
## 젓가락 홀더



젓가락 홀더에는 최대 32 개의 젓가락을 넣을 수 있습니다.

젓가락 홀더 사이의 거리는 젓가락의 길이에 맞춰 조정할 수 있습니다.

젓가락 홀더를 제거하여 다른 수저류를 넣을 공간을 만들 수도 있습니다.



- 젓가락 홀더를 원하는 위치에 다시 넣고 수저 트레이에 고정시킵니다.
- 젓가락이 미끄러지지 않도록 프레임이 겹쳐져야 합니다.

## 세제 종류

 잘못된 세제를 사용하면 손상이 발생할 수 있습니다.

가정용 식기세척기에 적합하지 않은 세제를 사용하면 식기세척기 또는 식기를 손상시킬 수 있습니다.

가정용 식기세척기 전용 세제만을 사용하십시오.

세제에는 많은 계면활성제가 포함되어 있습니다. 중요 계면활성제는 다음과 같습니다.

- 킬레이트제는 물 경도와 결합하여 석회질 침전을 방지합니다.
- 알칼리제는 들러붙은 오염물을 불리기 위해 필요합니다.
- 효소는 전분을 분해하고 단백질을 용해시킵니다.
- 산소계표백제는 착색된 얼룩을 제거합니다 (차, 커피, 토마토 소스 등).

일반적으로 효소와 산소계표백제를 함유한 약알칼리성 세제를 이용합니다.

세제의 제형 또한 다양합니다.

- 가루형 및 액체형 세제는 세척 대상 식기의 양이나 오염 정도에 따라 다르게 투입할 수 있습니다.
- 태블릿 세제는 대부분의 경우에 사용하기에 충분한 양의 세제를 함유하고 있습니다. (단, 태블릿 세제는 가루세제 또는 액체세제처럼 양을 조절할 수 없으므로 식기량이 매우 적은 경우에는 적합하지 않을 수 있습니다.)

일반 세제 외에도 다기능 세제가 존재합니다.

이러한 제품에는 린스와 연수 기능(소금 대체)이 포함되어 있습니다.

다기능 세제는 포장재를 참고하여 제조사에서 권장하는 물 경도 범위 내에서만 사용하십시오.

다기능 세제의 세척 및 건조 성능은 일반 세제와 매우 다를 수 있습니다.

필요에 따라 소금과 린스를 세제와 별도로 투입하여 사용해야 합니다.

# 세제

## ⚠ 세제로 인한 부상 위험.

세제로 인해 피부, 눈, 코, 입, 목에 화상을 입을 수 있습니다.

세제를 만지지 마십시오.

가루 형태의 세제를 흡입하지 마십시오. 세제를 삼키지 마십시오. 세제를 흡입했거나 삼킨 경우 즉시 병원을 방문하십시오.

어린이가 세제를 만지지 못하도록 하십시오. 식기세척기 내부에 세제 잔여물이 남아있을 수 있습니다. 그러므로 열려 있는 식기세척기에 어린이가 접근하지 못하도록 하십시오. 프로그램을 시작하기 전에 세제를 넣고 안전 잠금 기능을 사용하십시오 (모델에 따라 상이).

## 세제 투입

세제를 투입하는 방법은 2 가지입니다.

오토도스를 사용하면 오토도스가 각 프로그램 과정에서 자동으로 필요한 양의 파워디스크 세제를 자동으로 투입합니다 (“세제” 장의 “오토도스” 부분 참고).

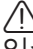
오토도스를 사용하지 않으려면 세제를 수동으로 세제칸에 넣을 수도 있습니다. 이를 위해서는 프로그램을 시작하기 전에 필요한 양의 세제를 세제칸에 채워야 합니다 (“세제” 장의 “수동 세제 투입” 부분 참고).

## 오토도스

오토도스를 사용하려면 파워디스크 세제를 파워디스크 투입구에 넣어야 합니다.

파워디스크 한 개에는 약 20 회 세척을 할 수 있는 분량의 세제가 들어 있으며, 사용량은 프로그램 선택에 따라 달라집니다.


파워디스크는 밀레 온라인 쇼핑몰 및 밀레 매장에서 구매할 수 있습니다.

 세제 잔여물로 인한 부상의 위험이 있습니다.

세제는 부식성을 가지고 있습니다. 이러한 부식성은 건강에 위협이 되거나 표면을 손상시킬 수 있습니다. 오작동 또는 오토도스 누수로 인해 세제 잔여물이 식기세척기 앞의 바닥에 흘러넘칠 수 있습니다.

항상 식기세척기 앞에 묻은 세제 잔여물을 즉시 제거하십시오.

## 오토도스 활성화

-  센서 버튼으로 식기세척기를 시작하십시오.
- 최초 사용 전에 파워디스크 투입구에서 이동 보호 장치를 제거하고 올바르게 폐기하십시오.
- 파워디스크를 삽입하십시오 (“오토도스” 장의 “파워디스크 삽입” 부분 참고).

오토도스 기능이 자동으로 활성화됩니다.

이 설정은 모든 프로그램에 유효하며 “프로그램 옵션” 메뉴에서 프로그램을 변경할 수 있습니다.

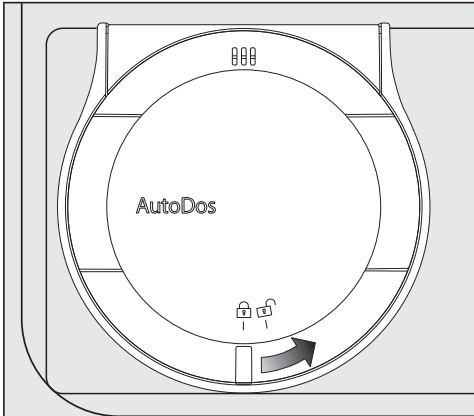
48시간 동안 프로그램을 시작하지 않으면 파워디스크가 자동으로 회전하여 세제가 교착되지 않도록 합니다. 이후 식기세척기가 켜지면 디스플레이에 가루 세제 리프레시중 메시지가 표시됩니다. 세제를 투입하지 않습니다.

# 세제

## 파워디스크 삽입

파워디스크를 교체하기 전에 식기세척기를 켜서 식기세척기가 새로운 파워디스크를 인식하도록 하십시오.

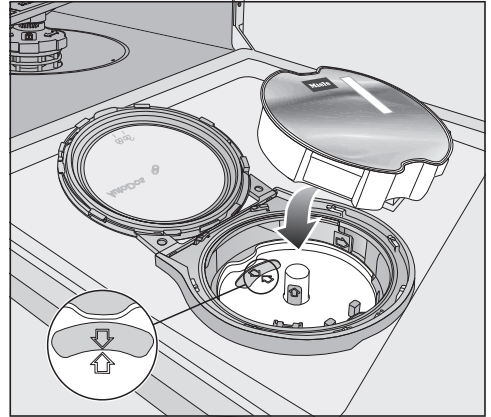
PowerDisk가 비었습니다. OK를 눌러 AutoDos를 비활성화하세요. 메시지가 표시되면 파워디스크를 교체하십시오.



- 오토도스 뚜껑을 로 돌리고 여십시오.

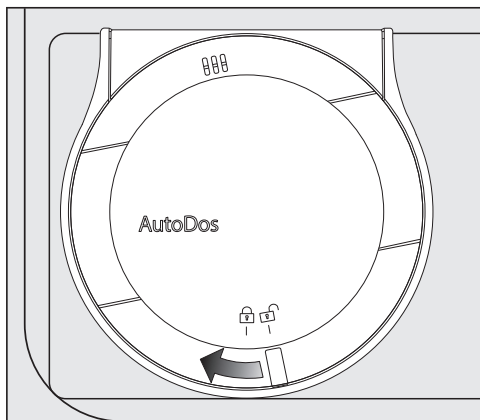
디스플레이에 AutoDos 뚜껑 열림 메시지가 표시됩니다.

- 빈 파워디스크를 제거하십시오.



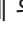
- 파워디스크 홀더와 투명창에 있는 두 개의 화살표가 서로 마주보지 않으면 파워디스크 홀더를 제거하십시오 (“세척 및 관리” 장의 “오도토스 세척” 부분 참고).
- 화살표가 서로를 향하도록 홀더를 평평하게 두고 다시 삽입하십시오. 이때 파워디스크 홀더가 측면 탭이 아닌 중앙의 노란색 그림에 닿도록 하십시오.
- 새 파워디스크를 삽입하고 평평하게 삽입될 때까지 균일한 힘으로 누르십시오.





세제 가루는 교착을 방지하기 위해 건조한 상태여야 합니다.  
오토도스에 액체를 넣지 마십시오.

오토도스의 기능을 최적화하기 위해 파워디스크를 교체할 때마다 오토도스를 점검하고 필요에 따라 세척하십시오 (“세척 및 관리” 장의 “오토도스 세척” 부분 참고).

- 오토도스의 뚜껑을 닫고 뚜껑의 그림이  기호 아래에 위치할 때까지 돌리십시오.

파워디스크가 시작 위치에 올바르게 위치하지 않으면 자동으로 회전하여 오토도스 기능을 활성화합니다.

프로그램을 시작하기 전에 해당 과정이 완료될 때까지 대기하십시오.

오토도스가 손상되지 않도록 뚜껑을 반드시 닫아야 합니다.

식기세척기 도어를 닫기 전에 항상 오토도스 뚜껑을 닫으십시오. 그렇지 않으면 오토도스가 손상될 수 있습니다.

오토도스 뚜껑이 열려 있으면 프로그램이 시작되지 않습니다.

# 세제

## 수동 세제 투입

프로그램의 “프로그램 옵션” 메뉴에서 자동세제투입 기능을 비활성화한 경우 세제를 수동으로 투입하십시오.

### 세제 투입량

세제칸은 최대 50 ml까지 세제가 투입됩니다.

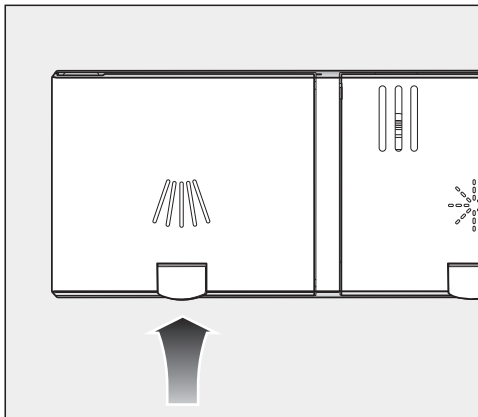
세제칸에는 20, 30, 최대에 해당하는 투입량 표시기가 있습니다. 이러한 표시는 도어가 수평으로 열려 있을 때 대략적인 충전량을 ml로 나타내며 최대 충전 높이를 표시합니다.


- 세제 투입 시 해당 세제의 포장재에 있는 지침을 준수하십시오.
- 지침이 없는 경우, 세제칸에 태블릿 세제 한 개를 넣거나 식기 오염도에 따라 20-30 ml의 세제를 넣으십시오.

권장 세제 양보다 적은 양을 사용할 경우 식기가 완전히 깨끗하게 세척되지 않을 수 있습니다. 권장 세제 양보다 많은 양을 사용할 경우 세제가 남을 수 있습니다.

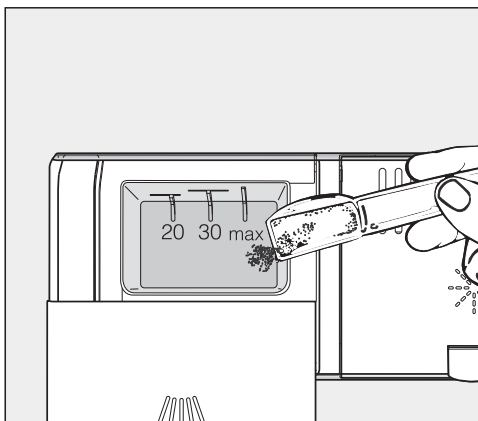
일부 태블릿 세제의 경우 **퀵 파워워시** 프로그램에서 완전히 녹지 않을 수 있습니다.

## 세제 추가



- 세제 칸 덮개의 노란색 버튼  을 누르십시오.

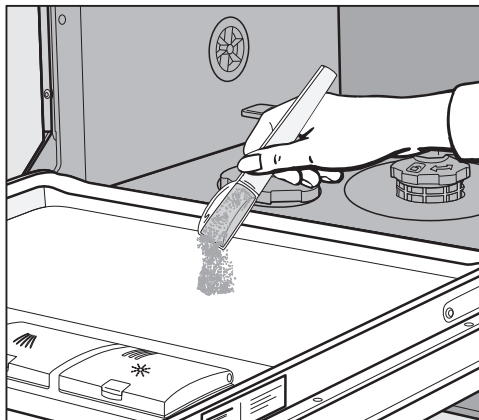
뚜껑이 튀어 나옵니다.  
프로그램 종료 시 덮개가 열립니다.



- 세제 칸에 세제를 넣으십시오.
- 딸깍 소리가 나면서 제자리에 고정될 때까지 덮개를 닫습니다.

세제로 인해 세제 칸 덮개가 막히지 않아야 합니다. 이 경우 프로그램 순서 중에 덮개가 열리지 않을 수 있습니다. 세제 칸을 너무 많이 채우지 마십시오.

- 원하는 경우 자동 투입/자동 실행을 비활성화하십시오.
- 세제 사용 후에는 포장을 제대로 닫아야 합니다. 이렇게 하면 세제가 축축해져 덩어리가 생기는 것을 방지할 수 있습니다.



- 예비 세척 단계가 있는 프로그램에서는 소량의 세제를 도어의 내부 패널에 넣을 수도 있습니다(“프로그램 개요” 참조).

## 작동

---

### 식기세척기 전원 켜기

- 수도꼭지가 잠겨 있는 경우 여십시오.
- 도어를 여십시오.
- 물 분사기가 원활하게 회전할 수 있는지 점검하십시오.
- ⏻ 센서 버튼을 터치하십시오.  
식기세척기가 1분 이상 꺼진 상태였다면 ⏻ 센서 버튼을 조금 더 오래 터치해야 합니다 (터치보호).

디스플레이에 “프로그램” 메뉴가 표시됩니다.

### 프로그램 선택

식기의 종류와 오염도에 따라 프로그램을 선택하십시오.

“프로그램 개요” 장에서 프로그램 및 적용 범위를 확인하십시오.

- 디스플레이에서 원하는 프로그램을 선택하십시오.

디스플레이가 “프로그램 옵션” 메뉴로 변경됩니다.

이제 프로그램 옵션을 선택할 수 있습니다 (“프로그램 옵션” 장 참고).

다른 프로그램을 선택하려면 ⏪ 센서 버튼을 터치하여 “프로그램” 메뉴로 되돌아갈 수 있습니다.

## 프로그램 작동시간 화면

프로그램이 시작되기 전에 디스플레이에 선택된 프로그램에 대한 예상 작동시간이 표시됩니다. 도어가 열린 상태에서 프로그램이 실행되는 동안에는 프로그램이 종료까지 남은 시간이 표시됩니다.

동일한 프로그램에 대해 표시되는 작동시간이 변할 수 있습니다. 이는 급수 온도, 연수기의 재생 주기, 세제의 종류, 식기의 양, 식기의 오염도 등에 따라 달라집니다.

프로그램을 처음 선택하면 냉수 연결시 평균 프로그램 작동시간이 표시됩니다.


“프로그램 개요” 장에서 설명하는 시간은 표준 식기량과 표준 온도를 기준으로 한 프로그램 작동시간에 해당합니다.

각 프로그램을 실행할 때마다 제어장치가 급수 온도와 식기의 양에 따라 프로그램 작동시간을 수정합니다.

## 프로그램 시작

- 도어를 닫고 프로그램을 시작하십시오.  
필요에 따라 디스플레이에 표시된 메시지를 확인 후 OK를 누르십시오.

프로그램 실행 시작을 확인하면 알림등이 깜박입니다.


 뜨거운 물에 화상을 입을 위험이 있습니다.  
작동 중인 식기세척기 내부의 물은 뜨거울 수 있습니다.  
따라서 작동 중 도어를 열 때는 각별히 주의하십시오.

# 작동

## 프로그램 종료

도어가 닫힌 상태에서 프로그램이 끝나면 알림등이 천천히 점멸하며 경우에 따라 신호음이 울립니다.

알림등은 도어가 닫힌 상태에서 프로그램 종료 시 약 10 분 후에 꺼집니다.

디스플레이에  종료됨 메시지가 표시되면 프로그램이 종료된 것입니다.

“도어자동열림” 기능이 켜져 있는 경우, 일부 프로그램에서는 자동으로 도어가 조금 열립니다 (“설정” 장의 “도어자동열림” 부분 참고. 이를 통해 건조 결과가 향상됩니다.

소비량 기능이 켜져 있는 경우, 프로그램이 끝나면 종료된 프로그램의 실제 에너지 및 물 소비량을 표시할 수 있습니다 (“환경 친화적인 식기세척” 장의 “에코피드백 에너지 소비량 표시” 부분 참고).

경우에 따라 프로그램 종료 후에도 건조 팬이 몇 분 동안 계속 작동합니다.


### 수증기로 인한 손상


프로그램이 종료된 후 도어를 열면 팬이 작동을 멈추고 수증기가 발생하면서 조리대 모서리의 약한 부분을 손상시킬 수 있습니다.

도어자동열림 기능을 끈 상태(“설정” 장의 “도어자동열림” 부분 참고)에서 프로그램 종료 후에 도어를 열고자 하는 경우 도어를 완전히 활짝 여십시오.

## 에너지 관리


식기세척기는 에너지 절약을 위해 마지막으로 센서 버튼을 조작하였거나 프로그램이 종료된지 10분이 경과하면 자동으로 꺼집니다.

이 경우  센서 버튼으로 식기세척기를 다시 시작할 수 있습니다.

식기세척기가 1분 이상 꺼진 상태였다면  센서 버튼을 조금 더 오래 터치해야 합니다 (터치보호).


프로그램이 실행 중이거나 오류가 발생하면 식기세척기가 자동으로 꺼지지 않습니다.

## 식기세척기 끄기

- 도어를 엽니다.
- 식기세척기는 센서 버튼  을 사용하여 언제든지 끌 수 있습니다.
- 전원을 끄시겠습니까?(으)로 검색어 예음(를) 확인하십시오.

프로그램 도중에 식기세척기를 끄면 프로그램이 중단됩니다.

진행 중인 타이머를 중지하기 위해 이 작업을 수행할 수도 있습니다.

 누수로 인한 손상 위험.  
물이 새면 손상될 수 있습니다.  
식기세척기를 장기간 사용하지 않을 경우(예: 휴일) 예방 조치로서 정지 콕을 닫아야 합니다.

## 식기 정리

뜨거워진 식기는 충격에 약합니다. 따라서 종료 후에는 만질 수 있을 정도로 식기가 식을 때까지 식기세척기 내부에 두십시오.

종료 후에 도어를 완전히 열어두면 식기를 더 빠르게 건조시킬 수 있습니다.

- 먼저 하단 바스켓을 비운 후 상단 바스켓 및 3D 멀티플렉스 트레이를 비우십시오.  
이렇게 하면 상단 바스켓 또는 3D 멀티플렉스 트레이에서 하단 바스켓에 있는 식기로 물방울이 떨어지는 것을 방지합니다.

# 작동

## 프로그램 중단

도어를 열면 프로그램이 중단됩니다.  
도어를 다시 닫으면 몇 초 후에 프로그램이 중단되었던 부분부터 실행이 재개됩니다.

⚠️ 뜨거운 물에 화상을 입을 위험이 있습니다.  
작동 중인 식기세척기 내부의 물은 뜨거울 수 있습니다.  
따라서 작동 중 도어를 열 때는 각별히 주의하십시오.

## 프로그램 취소 또는 변경

프로그램을 취소하면 중요한 프로그램 과정이 생략될 수 있습니다.  
프로그램을 시작하고 처음 몇 분 이내에만 프로그램을 취소하십시오.

프로그램이 이미 시작된 경우 다음과 같이 취소할 수 있습니다.

- 도어를 여십시오.
- ↶ (뒤로) 센서 버튼을 터치하십시오.
- 전원을 끄시겠습니까? 물음을 확인 후 예를 누르십시오.

프로그램이 취소됩니다.

다른 프로그램을 선택하려면 다음을 수행하십시오.

- ↶ 센서 버튼을 터치하십시오.
- 디스플레이가 “프로그램” 메뉴로 변경됩니다.
- 수동으로 세제를 투입하는 경우 세제칸이 계속해서 닫혀 있는지 확인하십시오.  
세제칸의 뚜껑이 이미 열려 있는 경우 세제를 다시 채우고 뚜껑을 닫으십시오.
  - 도어를 닫고 원하는 프로그램을 선택한 후 시작하십시오.

프로그램 실행 시작을 확인하면 알림등이 깜박입니다.



## ⌚ 타이머

⌚ 타이머를 이용하면 다양한 옵션을 통해 프로그램을 시작 시간을 예약할 수 있습니다. 프로그램 시작 시간 또는 종료 시간을 설정할 수 있습니다. 이를 통해 EcoStart 또는 SmartStart 기능으로 다양한 시간대의 전력 요금을 활용할 수 있습니다. (국가별 상이)

수동으로 세제를 투입할 때 세제칸이 습하면 세제가 투입구에 붙어서 완전히 헹궈지지 않을 수 있습니다.

타이머를 사용하는 경우, 세제를 채울 때 세제칸이 건조하도록 유의하십시오. 그렇지 않은 경우 세제칸에 물기가 없도록 사전에 닦아내십시오. 액상 세제를 사용하지 마십시오. 세제가 새어나갈 수 있습니다.

⚠ 세제로 인한 건강 위험  
따라서 어린이가 세제를 만지지 못하도록 하십시오.  
타이머를 활성화하기 전 및 프로그램을 시작하기 **직전에만** 세제를 채우십시오.

## 타이머 활성화

- 도어를 여십시오.
- ⏻ 센서 버튼으로 식기세척기를 시작하십시오.
- 원하는 프로그램을 선택하십시오.
- ⌚ 타이머 센서 버튼을 터치하십시오.
- ⌚ 타이머 센서 버튼이 잠박입니다.

시작시간, 종료시간, EcoStart 또는 경우에 따라 SmartStart 기능 중에서 선택할 수 있습니다.

- 원하는 기능을 선택하십시오.

최근에 선택한 타이머 시간이 표시되고 시간 부분이 강조 표시됩니다.

- ∨∧ 센서 버튼으로 원하는 타이머 시간을 설정하고 OK 버튼을 누르십시오.

시간 설정 시 몇 초 동안 아무 설정도 하지 않으면 디스플레이가 다시 이전 메뉴로 되돌아갑니다. 이 경우 다시 설정해야 합니다.

타이머를 활성화하고 몇 분이 지나면 에너지 절약을 위해 모든 화면이 꺼집니다.

타이머는 Miele 앱에서 활성화할 수도 있습니다.

# 옵션

---

## “시작 시간” 설정

시작시간 기능으로 원하는 프로그램 시작 시간을 정확하게 설정할 수 있습니다.

- $\vee \wedge$  센서 버튼으로 시간을 설정하십시오.
- 분 설정 부분을 터치하십시오.
- $\vee \wedge$  센서 버튼으로 분을 설정하고 OK 버튼을 누르십시오.

선택된 프로그램의 저장된 시작 시간이 몇 분 동안 표시됩니다.

- 도어를 닫으십시오.

설정된 시간에 도달하면 선택한 프로그램이 자동으로 시작됩니다.

## “종료 시간” 설정

종료시간 기능으로 선택된 프로그램의 종료 시간을 설정할 수 있습니다.

- $\vee \wedge$  센서 버튼으로 시간을 설정하십시오.
- 분 설정 부분을 터치하십시오.
- $\vee \wedge$  센서 버튼으로 분을 설정하고 OK 버튼을 누르십시오.

선택된 프로그램의 계산된 시작 시간이 몇 분 동안 표시됩니다.

프로그램 작동시간이 너무 길어 설정된 종료 시간을 달성할 수 없는 경우, 설정 가능한 시간이 표시됩니다.

- 필요에 따라 지침을 확인 후 OK를 누르십시오.
- 도어를 닫으십시오.

계산된 시간에 도달하면 선택한 프로그램이 자동으로 시작됩니다.

### “에코스타트” 설정

EcoStart 기능으로 다양한 시간대의 전력 요금을 사용할 수 있습니다. (국가별 상이) 이를 위해 한 번에 최대 3 가지 전력 요금 시간대를 설정해야 합니다 (“설정” 장의 “에코스타트” 부분 참고).

이후 선택된 프로그램의 종료 시간을 설정해야 합니다.

식기세척기는 설정된 시간 내에 가장 비용 효율적인 시간대에서 자동으로 시작됩니다.

- $\vee \wedge$  센서 버튼으로 시간을 설정하십시오.
- 분 설정 부분을 터치하십시오.
- $\vee \wedge$  센서 버튼으로 분을 설정하고 OK 버튼을 누르십시오.

선택된 프로그램의 계산된 시작 시간이 몇 분 동안 표시됩니다.

- 도어를 닫으십시오.

EcoStart 대기 중 메시지가 표시됩니다.

계산된 시간에 도달하면 선택한 프로그램이 자동으로 시작됩니다.

### “스마트스타트” 설정

SmartStart 기능을 통해 에너지 공급업체의 전력 요금에서 가장 저렴한 시간대에 식기세척기를 자동으로 시작하도록 설정할 수 있습니다. (국가별 상이)

이 기능을 사용하려면 경우에 따라 추가적인 기술 부품이 필요합니다.

설정 메뉴에서 SmartStart 기능을 활성화하면, 타이머 ⌚ 메뉴에 EcoStart 기능이 아닌 SmartStart 기능이 표시됩니다 (“설정” 장의 “Miele@home” 부분 참고).

에너지 공급업체가 해당 서비스를 제공하는 경우 특히 저렴한 전력 요금에 대해 신호를 보냅니다.

식기세척기는 해당 신호와 함께 시작됩니다.

프로그램의 종료 시간을 설정할 수 있습니다. 이때 식기세척기는 선택한 프로그램에 대해 가장 늦은 시작 시간을 계산하고 해당 시작 시간까지 에너지 공급업체의 신호를 기다립니다.

## 옵션

선택된 프로그램의 종료 시간을 설정해야 합니다.

- $\vee \wedge$  센서 버튼을 눌러 시간을 설정하십시오.
- 분 설정 부분을 터치하십시오.
- $\vee \wedge$  센서 버튼을 눌러 분을 설정하고 OK 버튼을 누르십시오.

SmartStart 대기 중 메시지가 표시됩니다.

- 도어를 닫으십시오.

에너지 공급업체에서 신호를 보내거나 계산된 가장 늦은 시작 시간에 도달하는 즉시 선택한 프로그램이 자동으로 시작됩니다.

### 타이머 변경 및 삭제


설정된 타이머 시간을 변경하거나 삭제하고 선택된 프로그램을 바로 시작할 수 있습니다.

#### 타이머 변경

- 도어를 여십시오.
- 디스플레이에어  $\odot$  타이머 옵션을 터치하십시오.

$\vee \wedge$  센서 버튼으로 타이머 시간을 변경할 수 있습니다.

#### 타이머 삭제

-  옵션을 선택한 다음 OK를 누르십시오.

타이머 시간이 현재 시간으로 변경됩니다.

디스플레이가 선택된 프로그램의 “프로그램 옵션” 메뉴로 되돌아갑니다.

도어를 닫으면 1 분 내에 프로그램이 시작됩니다.

타이머 실행 중에 식기세척기를 끄거나  $\hookleftarrow$  센서 버튼을 터치하여 예 물음을 확인하면 타이머가 중단됩니다.

설정된 타이머 시간 또한 Miele 앱을 통해 변경하거나 삭제할 수 있습니다.

## ☐) 원격 시작 활성화

Miele 앱을 사용하여 식기세척기를 원격으로 시작할 수 있습니다. 이를 위해 모바일 단말기에 앱을 설치하고 식기세척기와 WiFi 네트워크를 연결해야 하며(“설정” 장의 “Miele@home” 부분 참고) 필요에 따라 원격 제어 옵션을 켜야 합니다(“설정” 장의 “원격조종” 부분 참고).

- 도어를 여십시오.
- ⏻ 센서 버튼으로 식기세척기를 시작하십시오.
- ☐) 센서 버튼을 터치하십시오.
- ☐) 센서 버튼이 깜박입니다.
- ⏻ 센서 버튼으로 식기세척기를 종료하십시오.
- 도어를 닫으십시오.

이제 Miele 앱으로 식기세척기를 원격 시작할 수 있습니다.

“원격 시작” 옵션은 ☐) 센서 버튼으로 다시 비활성화하기 전까지 계속해서 활성화됩니다. 해당 옵션은 식기세척기를 종료하고 다시 시작했을 때에도 계속해서 활성화됩니다.

“원격 시작” 옵션을 활성화하지 않은 경우, Miele 앱에서 식기세척기 상태를 표시하고 설정할 수 있습니다.

식기세척기 도어를 닫아 프로그램을 시작하면, 해당 프로그램의 작동시간에 대해 “원격 시작” 옵션이 자동으로 활성화됩니다.

# 프로그램 개요

프로그램	프로그램 순서				
	예비 세척	본 세척	중간 헹굼	마지막 헹굼	응축건조 / 자동 도어열림 건조
		°C		°C	
에코 <sup>1</sup>	-	47	✓	34	✓ / ✓
오토센서세척 45-65 °C	필요에 따라	45-65	✓	55-70	✓ / ✓
섬세세척 45 °C	✓	45	✓	55-70	✓ / ✓
저소음세척 55 °C	-	55	✓	55-70	✓ / ✓
퀵파워워시 65 °C	-	65	✓	65	✓ / ✓
위생세척 70 °C	-	70	✓	75	✓ / ✓
강력세척 75 °C	✓	75	✓	55-70	✓ / ✓
파워워시 60 °C	✓	60	✓	55-70	✓ / ✓
솔라세이브	✓✓	✓	✓	✓	✓ / ✓
대형식기 세척 65 °C	✓	65	✓	55-70	✓ / ✓
파스타/파에야	✓	75	✓	55-70	✓ / ✓
맥주잔	-	45	✓	55-70	- / -
유지관리 세척	-	75	✓✓	70	✓ / ✓

<sup>1</sup> 이 프로그램은 일반적인 수준으로 오염된 식기를 세척할 때 에너지와 물 소비량이 가장 효율적입니다.

## 프로그램 개요

소비량 <sup>2</sup>				
전기 에너지		물	시간	
냉수 15 °C kWh	온수 60 °C kWh	리터	냉수 15 °C 시:분	온수 60 °C 시:분
0.45	0.20	8.9	3:42	3:35
0.70-1.00 <sup>3,4</sup>	0.40-0.50 <sup>3,4</sup>	6.0-13.0 <sup>3,4</sup>	2:05-3:35	1:57-3:21
0.85	0.35	13.0	2:44	2:28
0.90	0.55	9.5	3:59	3:50
1.15	0.70	10.5	0:58	0:58
1.40	0.95	11.0	2:38	2:26
1.30	0.80	14.0	3:11	3:03
0.95	0.45	13.0	2:24	2:12
-	0.07	27.0	-	2:48
1.05	0.45	13.0	2:33	2:14
1.30	0.80	14.0	2:54	2:43
0.80	0.45	9.5	1:29	1:14
1.70	1.00	19.0	2:10	1:47

<sup>2</sup> 에코 프로그램의 값은 표준화된 테스트 조건에서 계산되었습니다. 나머지 프로그램의 값은 비교 가능한 테스트 조건에서 계산되었습니다.

실제로 선택한 설정, 프로그램 옵션 또는 작동 조건에 따라 값이 상이할 수 있습니다.

<sup>3</sup> 최소값: 가볍게 오염된 식기를 절반 가량 적재시

<sup>4</sup> 최대값: 오염이 심한 식기를 가득 적재시

# 프로그램 개요

---

## 다른 프로그램

### 솔라세이프

식기세척기에 최저 온도 45 °C인 온수가 연결되어 있을 때 가열 없이 작동하는 프로그램(“설치” 장의 “급수부” 부분 참고). 이 프로그램은 음식 잔여물이 가볍게 말라 물에 있는 다양한 식기류를 세척하기에 적합합니다.

### 파워워시 60 °C

모든 일반 음식 잔여물과 다양한 식기류를 세척하기 위한 프로그램.

### 대형식기 65 °C

매우 크고 온도에 민감한 식기용 프로그램(대형 냄비 등). 하단 바스켓에 큰 식기를 놓으려면 본 프로그램을 사용하여 상단 바스켓을 제거하십시오.

### 파스타/파에야

다양한 식기, 냄비, 프라이팬 및 민감하지 않은 도자기류를 세척할 경우 불림 단계가 긴 프로그램을 활용하십시오. 이 프로그램은 특히 감자, 면류 또는 쌀 등 전분이 많은 음식 잔여물을 제거하는 데 적합합니다.

## 맥주잔

맥주잔 세척 프로그램은 안정적인 맥주 거품 형성을 위해 린스나 건조를 사용하지 않습니다.

## 유지관리세척

식기세척기의 세척실은 대부분 자체적으로 세척됩니다. 그러나 잔여물 또는 침전물이 쌓인 경우, 기기세척 프로그램을 사용하여 세척해야 합니다. 이때 식기세척기는 비어 있어야 합니다. 이 프로그램은 관리 제품(기기 세척제)으로 세척실을 세척합니다 (“개별 구매 가능 액세서리” 장의 “관리 세척” 부분 참고). 기기 세척제 포장재에 명시되어 있는 지침에 유의하십시오. 관리 제품을 사용할 때에는 세제를 투입해서는 안 됩니다. 따라서 이 프로그램은 자동 세제 투입(사용 가능한 제품의 경우) 기능이 비활성화됩니다.



## 추가 기능 선택

추가 기능을 사용하여 프로그램을 조정할 수 있습니다.

이렇게 하려면 선택한 프로그램의 추가 기능 메뉴에서 추가 기능을 선택하거나 선택 해제한 후 시작하십시오.

- 도어를 엽니다.
- Ⓞ 센서 버튼을 사용하여 식기세척기를 켭니다.
- 필요에 따라 다른 프로그램을 선택하십시오.

사용 가능한 모든 추가 기능이 디스플레이에 표시됩니다.

모든 프로그램에서 추가 기능을 모두 선택하거나 함께 사용할 수 있는 것은 아닙니다. 사용할 수 없는 추가 항목은 회색으로 표시되어 선택할 수 없습니다.

- 원하는 추가 기능을 선택하십시오.

선택된 추가 기능은 주황색으로 표시됩니다.

- 추가 기능 선택을 취소하려면 추가 기능 센서 버튼을 다시 터치하십시오.

- 원하는 설정을 모두 마치면 도어를 닫아 프로그램을 시작하십시오.

선택한 추가 기능은 설정이 변경될 때까지 해당 특정 프로그램에 대해 활성 상태로 유지됩니다.

# 프로그램 옵션

---

## 강력세척구역

강력세척구역 프로그램 옵션은 하단 바스켓의 세척 성능을 높입니다.

하단 바스켓의 세척 시간이 증가하며 온도가 증가하여 에너지 소비량이 증가합니다.

## 단축

단축 프로그램 옵션은 프로그램 실행 시간을 단축합니다.

동시에 세척 결과를 최적화하기 위해 온도를 높이며 에너지 소비량이 증가합니다.

단축되는 시간은 선택한 프로그램에 따라 다릅니다.

단축 프로그램 옵션을 선택하면 선택된 다른 옵션보다 우선하여 적용됩니다.

퀵파워워시 프로그램과 단축 프로그램 옵션을 함께 사용하면 소금통을 채우는 동안 흘러넘친 소금물을 없애기 위한 세척 과정만이 적용됩니다.

## 추가 세척

이 프로그램 옵션을 선택하여 프로그램의 세척 성능을 향상시킬 수 있습니다.

이 프로그램 옵션을 활성화하면 프로그램 작동시간이 길어지고 세척 온도가 높아집니다. 이때 물 소비량과 에너지 소비량이 증가할 수 있습니다.

## 추가 건조

이 프로그램 옵션을 선택하여 프로그램의 건조 성능을 향상시킬 수 있습니다.

이 프로그램 옵션을 활성화하면 프로그램 작동시간이 길어지고 행굼 온도가 높아집니다. 이때 에너지 소비량이 증가할 수 있습니다.

식기세척기의 전반적인 상태를 정기적으로(약 4-6 개월마다) 점검하십시오. 고장이 발생하기 전에 예방하는 것이 좋습니다.

⚠️ 부적합한 종류의 세제를 사용하면 손상이 발생합니다.

모든 표면은 굽힘에 취약합니다. 모든 표면은 부적합한 세제에 닿으면 변색되거나 변형될 수 있습니다.

모든 표면에 적합한 세제만을 사용하십시오.

### 세척실 세척

항상 적절한 양의 세제를 이용하는 경우 식기세척기의 세척실은 대부분 자체적으로 세척됩니다.

낮은 세척 온도(< 50 °C)의 세척 프로그램을 자주 사용하는 경우 세척실에서 세균이 번식하거나 냄새가 날 수 있습니다. 세척실을 세척하고 냄새를 방지하려면, 한 달에 한 번씩 **강력세척 75 °C** 프로그램을 실행해야 합니다.

- 세척실에 있는 필터를 정기적으로 세척하십시오.

# 세척 및 관리

---

## 위생 주기

주로 저온 프로그램을 이용한다면, 박테리아와 불쾌한 냄새가 식기세척기 내부에 발생할 수 있습니다. 저온 프로그램을 반복해서 사용한다면, 정기적으로 고온 프로그램을 실행해야 합니다. 이를 통해 잔여물 및 냄새 발생을 방지할 수 있습니다.

위생 주기 메시지를 활성화하거나 비활성화할 수 있습니다. (“설정 - 위생 주기” 참조)

이 메시지를 비활성화한 경우, 한 달에 한 번 **강력세척 75 °C** 프로그램을 진행하여 식기세척기 내부를 청소하고 악취가 발생하지 않도록 합니다.

## 도어 실링 및 도어 청소

도어 실링과 식기세척기 도어의 모서리는 분사수가 닿지 않으므로 세척되지 않습니다. 따라서 곰팡이가 생길 수 있습니다.

- 젖은 타월로 도어 실링을 정기적으로 닦아 음식 잔여물을 제거하십시오.
- 식기세척기 도어의 모서리에 묻은 음식물을 닦아내십시오.

## 조작 패널 청소

- 조작 패널은 반드시 젖은 타월로만 청소하십시오.

## 알림등 청소

알림등은 작업대 하단 덮개에 있습니다.

- 필요한 경우 알림등을 젖은 타월로 청소하십시오.

## 기기 전면 청소

⚠️ 오염으로 인한 손상이 발생합니다. 오염물이 오랫동안 흡수되면 더 이상 제거되지 않고 표면이 변색되거나 변할 수 있습니다. 가장 좋은 방법은 오염물을 즉시 제거하는 것입니다.

- 기기 전면을 깨끗한 스폰지와 손 세정제, 따뜻한 물로 청소하십시오. 이어서 부드러운 타월로 전면부 물기를 제거하십시오. 세제를 사용하지 않고 깨끗한 극세사 천을 물에 적셔 사용해도 됩니다.

표면 손상을 방지하기 위해 청소 용품으로 다음 항목을 사용하지 마십시오.

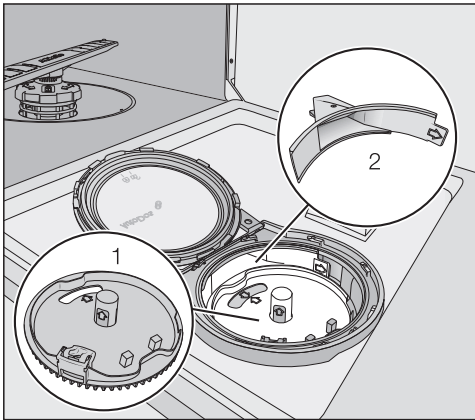
- 소다, 암모니아, 산 또는 염화물 세척제,
- 석회 제거용 세척제,
- 광택분, 광택제, 바스 스킨 등 광택용 세제,
- 용제형 세척제,
- 스테인리스 스틸용 세척제,
- 식기세척기 세척제,
- 오븐 세척제,
- 유리 세척제,
- 거칠고 단단한 스폰지 및 브러쉬(예: 냄비용 스폰지, 광택제 잔유물이 남아 있는 스폰지 등),
- 오염물 제거 스펀지,
- 날카로운 금속 스크레이퍼,
- 수세미,
- 스티밍 클리너.

## 세척 및 관리

### 세제 자동 투입 장치 "오토도스 (AutoDos)" 세척

AutoDos 세척 메시지가 표시되면 투입 통로가 깨끗한지 확인하고, 필요시 파워더 잔여물 등을 청소하십시오. 그러면 세제 자동 투입 장치 "오토도스 (AutoDos)"가 올바르게 작동하는 데 도움이 됩니다.

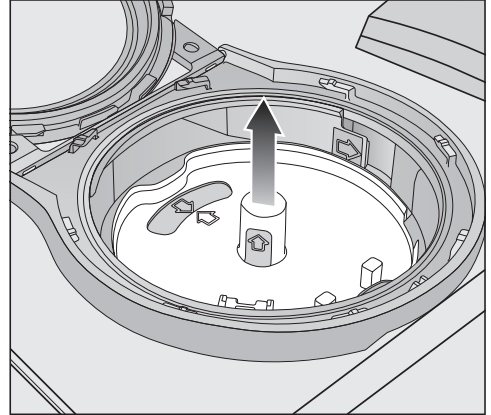
세제 자동 투입 장치 "오토도스 (AutoDos)"가 최상의 상태로 작동할 수 있도록 파워디스크를 교체할 때마다 확인하고, 필요한 경우에는 청소를 하십시오.



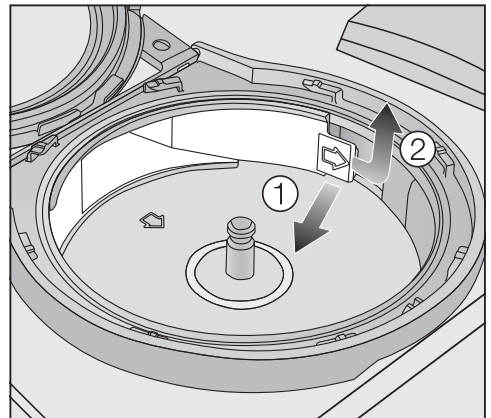
1 파워디스크 홀더

2 세제를 파워디스크에서 식기세척기 내부로 투입하는 투입 통로

- 세제 자동 투입 장치 "오토도스 (AutoDos)" 뚜껑을 돌려 여십시오.
- 필요한 경우 파워디스크를 분리하십시오.



- 노란색 탭을 잡아 홀더를 위쪽으로 당겨 분리하십시오. 이때 사이드 탭은 당기지 마십시오.

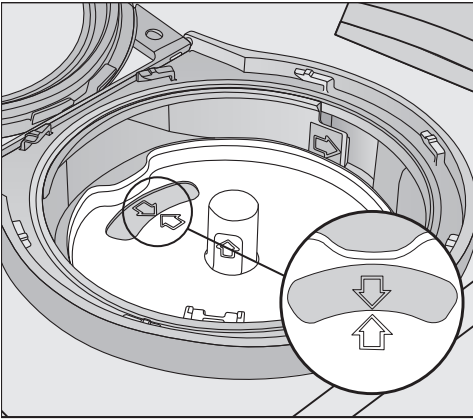


- ① 탭(화살표 참조)을 사용해 투입 통로를 해제한 후 당겨 빼내십시오. ②

- 필요한 경우 물과 부드러운 브러시로 투입 통로를 청소하십시오.

세척 도중 세제 자동 투입 장치 "오토도스(AutoDos)" 내부로 습기가 유입되지 않는 것이 중요합니다.

- 투입 통로를 잘 건조시켜 세제 분말이 뭉치지 않도록 하십시오.
- 탭이 제자리에서 고정될 때까지 투입 채널을 다시 삽입하십시오.



- 홀더를 제자리에 넣어 파워디스크 홀더와 보기 창의 화살표가 서로를 향하도록 하십시오. 홀더는 평평하게 놓여야 합니다.

세제 자동 투입 장치 "오토도스(AutoDos)" 뚜껑은 세제 분말이 젖어 뭉치지 않도록 잘 닫아야 합니다. 모든 씰링이 깨끗한지 확인하십시오.

- 파워디스크를 삽입하십시오.
- 세제 자동 투입 장치 "오토도스(AutoDos)" 뚜껑을 닫고 뚜껑 손잡이가 습 기호 바로 아래에 놓일 때까지 돌리십시오. ("세제 - 파워디스크 삽입" 참조)

세제 자동 투입 장치 "오토도스(AutoDos)"의 세제 배출구가 완전하게 행귀질 수 있도록 정기적으로 하단 물 분사기에 막힌 부분이 있는지 확인하십시오. ("세척 및 관리 - 물분사기 세척" 참조)

# 세척 및 관리

## 스프레이 암 청소

식품 입자가 스프레이 암 노즐과 베어링에 낄 수 있습니다. 따라서 스프레이 암은 정기적으로 검사해야 합니다(약 2-4 개월에 한 번).

스프레이 암 없이 세척 프로그램을 실행하지 않습니다.

⚠ 순환 시스템에 유입되는 오염물로 인한 손상.

필터가 없으면 오염물이 순환 시스템에 들어가 막힘을 유발할 수 있습니다. 하단 스프레이 암이나 필터를 장착하지 않고 이 세척 프로그램을 실행하지 않습니다.

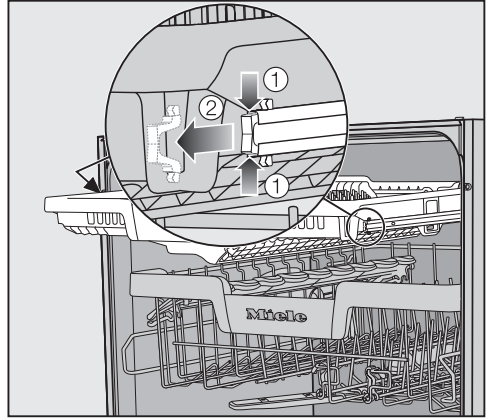
필터와 스프레이 암을 청소할 때 입자가 큰 오염물이 순환 시스템에 들어가지 않도록 주의합니다.

■ 식기세척기 전원을 끕니다.

## 수저 트레이 제거 (있는 경우)

상단 스프레이 암을 분리하려면 먼저 수저 트레이(있는 경우)를 분리해야 합니다.

■ 수저 트레이를 꺼냅니다.

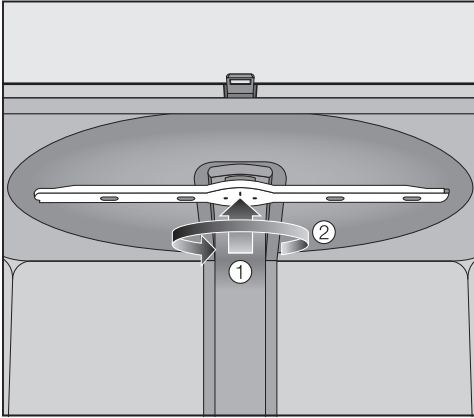


■ 수저 트레이① 양쪽에 있는 레일 안전 클립②을 함께 누르고 안전 클립을 제거합니다.

■ 수저 트레이를 완전히 꺼냅니다.

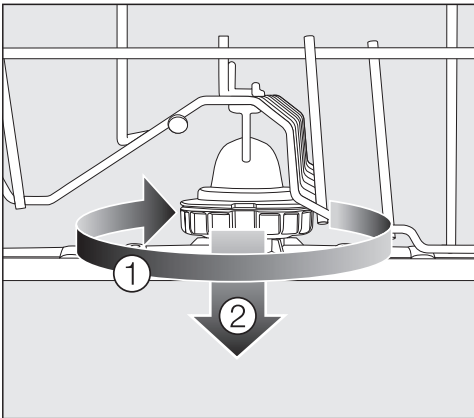


## 상단 스프레이 암 분리



- 상단 스프레이 암을 위로 ① 밀어 안쪽 래칭에 걸리도록 합니다. 그런 다음 나사를 시계 반대 방향 ②으로 돌려 스프레이 암을 풉니다.

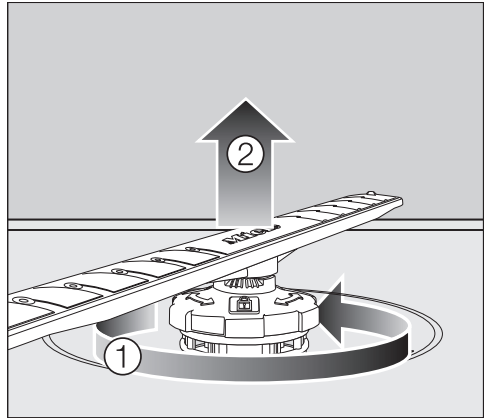
## 중간 스프레이 암 분리



- 중간 스프레이 암 나사를 시계 방향 ①으로 돌려 스프레이 암 ②을 분리합니다.

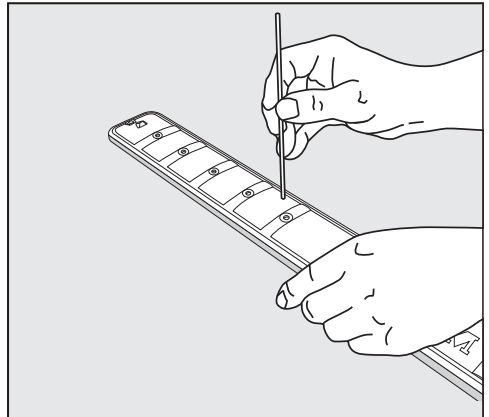
## 하단 스프레이 암 분리

- 하단 바스켓을 분리합니다.



- 하단 스프레이 암 나사를 시계 반대 방향 ①으로 돌리고 스프레이 암을 위로 당겨 ②를 분리합니다.

## 스프레이 암 청소



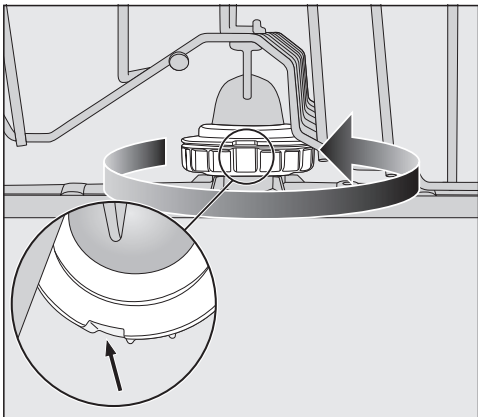
- 뾰족한 물체를 사용해 음식 입자를 스프레이 암 노즐로 밀어 넣습니다.
- 흐르는 물로 스프레이 암을 완전히 헹굽니다.

## 세척 및 관리

### 상단 스프레이 암 삽입하기

- 상단 스프레이 암을 재장착하고 손으로 조입니다.

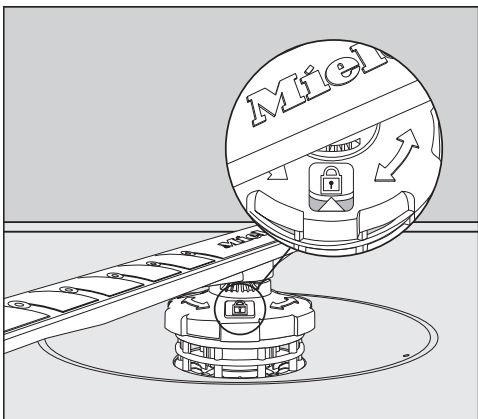
### 중간 스프레이 암 삽입하기





- 중간 스프레이 암을 교체하고 맞물릴 때까지 나사를 시계 반대 방향으로 돌립니다. 잠금 장치의 홈이 일렬인지 확인합니다.

### 하단 스프레이 암 삽입하기

- 하단 스프레이 암을 재장착하고, 필터 콤비네이션이 식기세척기 내부 바닥에 평평하게 놓여 있는지 확인합니다.



- 보기 창에 있는 화살표가 잠금 기호  를 가리킬 때까지 하단 스프레이 암의 나사를 시계 방향으로 돌립니다.
- 스프레이 암이 자유롭게 회전하는지 확인합니다.

 순환 시스템에 유입되는 오염물로 인한 손상.

하단 스프레이 암은 필터 콤비네이션을 고정합니다. 필터가 없으면 굵은 오염물이 순환 시스템으로 들어가 막힘을 유발할 수 있습니다.

하단 스프레이 암이나 필터를 장착하지 않고 세척 프로그램을 실행하지 않습니다.

### 수저 트레이 삽입(있는 경우)

- 수저 트레이를 앞쪽에서 레일에 다시 밀어 넣습니다.
- 수저 트레이 양쪽의 레일에 있는 안전 클립을 교체합니다.

## 세척실 필터 점검

세척실 바닥의 필터에는 세척수에서 걸러진 굵은 오염물 입자가 있습니다. 이로 인해 오염물이 순환 시스템으로 유입될 수 없으므로 세척실 내에서 분사기를 통해 다시 퍼집니다.

**⚠** 오염물 입자로 인해 순환 시스템 손상이 발생합니다.

필터가 없으면 오염물 입자가 순환 시스템으로 유입되어 막힐 수 있습니다. 하단 분사기 및 필터 없이 세척하지 마십시오.

필터와 분사기를 청소할 때 입자가 굵은 오염물이 순환 시스템에 유입되지 않도록 하십시오.

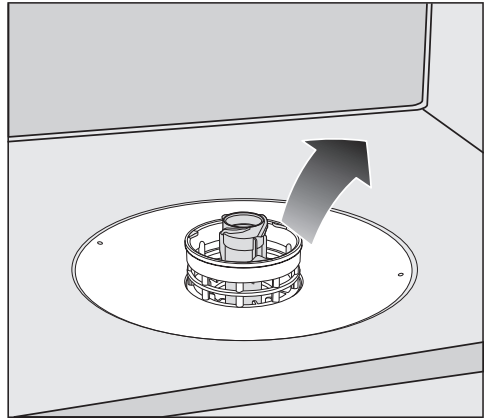
시간이 지나면서 오염물에 의해 필터가 막힐 수 있습니다. 이때 소요되는 시간은 사용자의 사용 방식에 따라 다릅니다.

프로그램을 각각 50회 실행하고 나면 디스플레이에 필요할 경우 필터를 분리하여 청소하세요. 메시지가 표시됩니다.

- 필터를 점검하십시오.
- 필요한 경우 필터를 세척하십시오.
- 이어서 메시지를 확인 후 OK를 누르십시오.

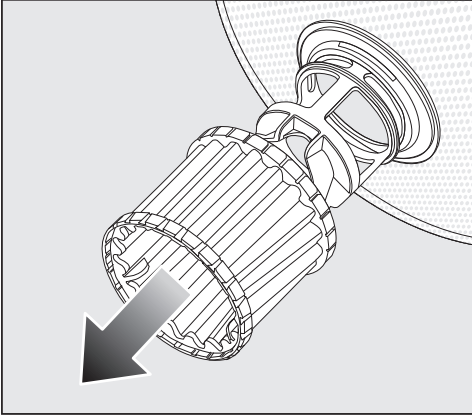
## 필터 청소

- 식기세척기를 끄십시오.
- 하단 분사기를 분리합니다(“세척 및 관리 - 분사기 세척” 참조).
- 필터 콤비네이션을 분리하기 전 오염물을 제거해 순환 시스템에 들어가지 않게 합니다.

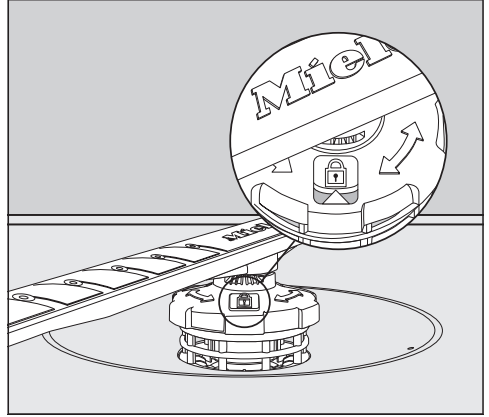



- 필터 콤비네이션을 제거하십시오.

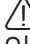
## 세척 및 관리



- 필터 내부를 청소하려면 플라스틱 링의 마이크로필터를 필터 콤비네이션에서 아래로 당깁니다.
- 흐르는 물로 모든 부분을 행굽니다. 필요에 따라 부드러운 세척 솔로 오염물을 제거합니다.
- 필터 콤비네이션에 마이크로필터를 다시 끼워넣습니다.
- 필터 콤비네이션을 교체하여 식기세척기 내부 바닥에 평평하게 장착합니다.
- 나사 연결부를 이용하여 하단 분사기를 필터 콤비네이션에 장착합니다.



- 보기 창에 있는 화살표가 잠금 기호  를 가리킬 때까지 나사 연결부를 시계 방향으로 돌립니다.

 순환 시스템에 유입되는 오염물로 인한 손상.

하단 분사기는 필터 콤비네이션을 고정합니다. 필터가 없으면 굵은 오염물이 순환 시스템으로 들어가 막힘을 유발할 수 있습니다.

하단 분사기나 필터없이 세척 프로그램을 실행하지 마십시오.

## 급수 필터 세척

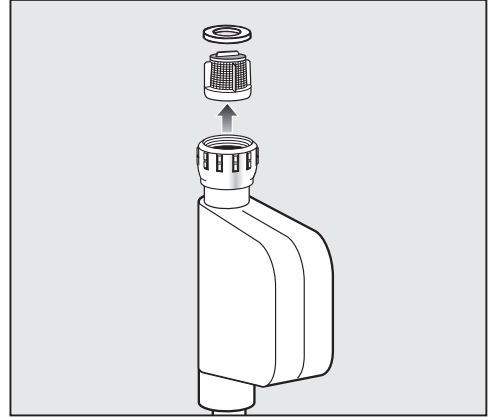
급수 밸브를 보호하기 위해 나사에는 필터가 설치되어 있습니다. 이 필터가 오염되면 세척실에 공급되는 물이 매우 감소하게 됩니다.

⚠️ 전원 전압으로 인한 감전의 위험이 있습니다.

급수 연결부의 플라스틱 하우징에는 전기 밸브가 있습니다.

하우징을 액체에 담그지 마십시오.

- 식기세척기의 전원을 분리하십시오. 이를 위해 식기세척기를 종료하고 전원 플러그를 빼십시오.
- 수도꼭지를 닫으십시오.
- 급수 밸브를 푸십시오.



- 나사에서 실링 와셔를 꺼내십시오.
- 콤비 또는 니들 노즈 플라이어를 이용하여 플라스틱 필터의 망을 잡고 필터를 잡아 당기십시오.
- 흐르는 물로 필터를 세척하십시오.
- 다시 장착하려면 역순으로 진행하십시오.

수도꼭지의 나사를 단단히 잠으십시오. 수도꼭지를 천천히 여십시오. 물이 새는 경우 나사를 더 조이십시오.

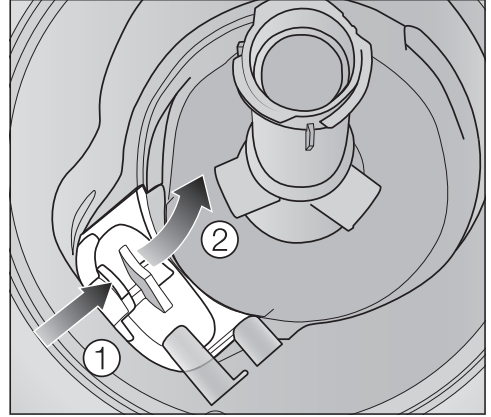
오염된 필터는 반드시 세척한 후에 다시 설치하십시오.

# 세척 및 관리

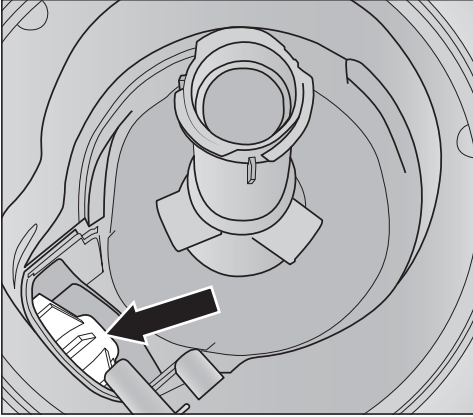
## 배수 펌프 세척

프로그램이 종료된 후 세척실에 물이 남아 있다면 배수가 이루어지지 않은 것입니다. 배수 펌프가 이물질로 막혀 있을 수 있습니다. 이물질은 간단하게 제거할 수 있습니다.

- 식기세척기의 전원을 분리하십시오. 이를 위해 식기세척기를 종료하고 전원 플러그를 빼십시오.
- 세척실에서 필터를 제거하십시오 (“세척 및 관리” 장의 “필터 세척” 부분 참고).
- 작은 용기를 이용하여 식기세척기에서 물을 퍼내십시오.



- 배수 펌프 뚜껑의 잠금 장치를 안쪽으로 누르십시오 ①.
- 뚜껑이 제거될 때까지 안쪽으로 기울이십시오 ②.
- 흐르는 물로 뚜껑을 골고루 세척하고 이물질을 모두 제거하십시오.



뚜껑 아래에는 배수 펌프가 있습니다 (화살표).

⚠ 유리 파편으로 인해 부상을 입을 위험이 있습니다.

배수 펌프에 유리 파편이 있는 경우 발견하는 것이 특히 어렵습니다.

배수 펌프를 조심스럽게 세척하십시오.

- 배수 펌프에서 이물질을 조심스럽게 모두 제거하십시오. 점검하려면 배수 펌프의 날개를 손으로 돌리십시오. 이 때 날개가 갑자기 돌아갈 수 있습니다.
- 뚜껑을 위쪽부터 수직으로 다시 설치하십시오.

잠금 장치를 확실하게 고정하십시오.

⚠ 부적절한 세척으로 인해 손상이 발생합니다.

부품은 충격에 취약하며 세척 중 손상될 수 있습니다.

배수 펌프를 조심스럽게 세척하십시오.

## 문제 해결 가이드


일상적인 작동에서 발생할 수 있는 대부분의 오작동과 고장을 손쉽게 해결할 수 있습니다. 밀레 서비스 센터를 부를 필요가 없으므로 많은 경우에 시간과 비용을 절약할 수 있습니다.

문제를 직접 해결하기 위한 정보는 [www.miele.com/service](http://www.miele.com/service)에서 찾아볼 수 있습니다.

다음 표는 오작동이나 문제의 원인을 찾고 해결하는 데 도움을 주기 위해 작성되었습니다.

여기에는 사용자가 수리할 수 있는 오류 항목만 나열됩니다. 그 밖의 오류는  FXX 오류에 요약되어 있습니다.

### 기술적 문제

문제	원인과 해결
식기세척기 세척이 중단되었습니다.	<p>도어가 올바르게 닫히지 않았습니다.</p> <ul style="list-style-type: none"> <li>■ 도어가 잠기는 느낌이 들 때까지 도어를 눌러 닫으십시오.</li> </ul>
	<p>전원 플러그를 꽂지 않았습니다.</p> <ul style="list-style-type: none"> <li>■ 전원 플러그를 꽂으십시오.</li> </ul>
	<p>가정용 안전 퓨즈가 차단되었습니다.</p> <ul style="list-style-type: none"> <li>■ 퓨즈를 다시 활성화하십시오 (데이터 플레이트에서 최소 퓨즈 전력 참고).</li> <li>■ 퓨즈가 다시 차단될 경우 밀레 서비스 센터에 문의하십시오.</li> </ul>
	<p>식기세척기가 켜지지 않았습니다.</p> <ul style="list-style-type: none"> <li>■  센서 버튼으로 식기세척기를 시작하십시오.</li> </ul>
식기세척기 세척이 중단되었습니다.	<p>가정용 안전 퓨즈가 차단되었습니다.</p> <ul style="list-style-type: none"> <li>■ 퓨즈를 다시 활성화하십시오 (데이터 플레이트에서 최소 퓨즈 전력 참고).</li> <li>■ 퓨즈가 다시 차단될 경우 밀레 서비스 센터에 문의하십시오.</li> </ul>
프로그램을 시작하고 나면 알림등의 불빛이 보이지 않습니다.	<p>알림등이 올바르게 설치되지 않았습니다.</p> <ul style="list-style-type: none"> <li>■ 알림등을 올바르게 설치하십시오 (설치 도면 참고).</li> </ul>



## 오류 메시지

문제	원인과 해결
<p><b>알림등이 빠르게 깜박입니다. 경고음이 울립니다. 디스플레이에 다음과 같은 오류가 표시됩니다.</b></p>	<p>고장을 해결하기 전에:</p> <ul style="list-style-type: none"> <li>■ 식기세척기를 종료하십시오.</li> </ul>
<p><b>⚠</b> 오류 F: 기술적인 문제가 발생했습니다. 기기를 껐다가 다시 켜십시오. 자세한 내용은 사용설명서를 확인하십시오.</p>	<p>기술적 문제가 발생했을 수 있습니다.</p> <ul style="list-style-type: none"> <li>■ 몇 초 후에 버튼으로 식기세척기를 다시 시작하십시오.</li> <li>■ 원하는 프로그램을 선택하십시오.</li> <li>■ 도어를 닫으십시오.</li> </ul> <p>오류 메시지가 다시 나타난다면 기술적 문제가 발생한 것입니다.</p> <ul style="list-style-type: none"> <li>■ 식기세척기를 종료하십시오.</li> <li>■ 수도꼭지를 닫으십시오.</li> <li>■ 밀레 서비스 센터에 문의하십시오.</li> </ul>
<p><b>🚰</b> 누수방지시스템 오류: 기기의 전원을 끄고, 수도꼭지를 잠그세요. 밀레 서비스 센터에 문의하세요.</p>	<p>누수방지 시스템이 작동하였습니다.</p> <ul style="list-style-type: none"> <li>■ 식기세척기를 종료하십시오.</li> <li>■ 수도꼭지를 닫으십시오.</li> <li>■ 밀레 서비스 센터에 문의하십시오.</li> </ul>
<p><b>⚠</b> 기술 오류 78: 기기의 전원을 끄고 수도꼭지를 잠근 다음 밀레 서비스센터에 문의하세요.</p>	<p>순환 펌프에 오류가 발생했습니다.</p> <ul style="list-style-type: none"> <li>■ 식기세척기를 종료하십시오.</li> <li>■ 식기세척기를 다시 시작하십시오.</li> <li>■ 원하는 프로그램을 선택하십시오.</li> <li>■ 도어를 닫으십시오.</li> </ul> <p>오류 메시지가 다시 나타난다면 기술적 문제가 발생한 것입니다.</p> <ul style="list-style-type: none"> <li>■ 식기세척기를 종료하십시오.</li> <li>■ 수도꼭지를 닫으십시오.</li> <li>■ 밀레 서비스 센터에 문의하십시오.</li> </ul>

# 문제 해결 가이드

## 도어 열림


문제	원인과 해결
<p>표시등이 빠르게 깜박입니다. 알람이 울립니다. 디스플레이를 통해 다음과 같은 오류가 표시됩니다.</p>	<p>문제 해결 이전의 우선 조치:</p> <ul style="list-style-type: none"> <li>■ 식기세척기를 끕니다.</li> </ul>
<p>⚠ 문 열림 오류. 기기를 켜다가 다시 켜십시오. 자세한 내용은 사용설명서를 확인하십시오.</p>	<p>도어가 자동으로 열리지 않습니다. 기술적 문제가 발생했을 수 있습니다.</p> <ul style="list-style-type: none"> <li>■ 손으로 도어를 열고(“최초 시운전” 장의 “도어 열림” 부분 참고) 식기세척기를 다시 시작하십시오.</li> <li>■ 오류 메시지가 다시 나타날 경우 밀레 서비스 센터에 문의하십시오.</li> </ul>
	<p>도어가 자동으로 닫히지 않습니다. 물체에 의해 도어가 막혔을 수 있습니다.</p> <ul style="list-style-type: none"> <li>■ 경우에 따라 장애물을 제거하고 식기세척기를 껐다가 다시 시작하십시오.</li> <li>■ 오류 메시지가 다시 나타날 경우 밀레 서비스 센터에 문의하십시오.</li> </ul>

급수부 오류

문제	원인과 해결
<p>알림등이 빠르게 깜박입니다. 경고음이 울립니다. 디스플레이에 다음과 같은 메시지가 표시됩니다.</p>	
<p>⚡ 수도꼭지를 여세요.</p>	<p>수도꼭지가 잠겨 있습니다. ■ 수도꼭지를 완전히 여십시오.</p>
<p>⚡ 급수량이 부족합니다. 수도꼭지를 완전히 열어주세요. 필요한 경우 사용설명서를 참조하세요.</p>	<p>고장을 해결하기 전에: ■ 식기세척기를 종료하십시오.</p> <p>급수부에 오류가 발생했습니다. ■ 수도꼭지를 완전히 열고 프로그램을 재시작하십시오. ■ 급수부의 필터를 세척하십시오 (“세척 및 관리” 장의 “급수부 필터 세척” 부분 참고). ■ 급수 연결부 압력이 50 kPa보다 낮습니다. 설치 기사에게 가능한 해결 방법을 문의하십시오. ■ 경우에 따라 배수구의 연결부를 너무 깊게 설치한 경우 배수구를 환기시켜야 합니다 (“설치” 장의 “배수” 부분 참고).</p>
<p>⚠ 기술 오류 XX: 기기의 전원을 끄고 수도꼭지를 잠근 다음 밀레 서비스센터에 문의하세요.18</p>	<p>기술적 오류가 발생했습니다. ■ 식기세척기를 종료하십시오. ■ 수도꼭지를 닫으십시오. ■ 밀레 서비스 센터에 문의하십시오.</p>
<p>슬라세이브 프로그램에서 디스플레이에 다음과 같은 오류가 표시됨: 급수온도가 너무 낮습니다</p>	<p>급수 온도가 45 °C를 충족하지 못합니다 (“설치” 장의 “급수부” 부분 참고). ■ 프로그램을 재시작하십시오. ■ 오류 메시지가 다시 나타날 경우 다른 프로그램을 사용해 보십시오.</p>

# 문제 해결 가이드

## 배수구 오류

문제	원인과 해결
<p><b>알림등이 빠르게 깜박입니다.</b>  <b>경고음이 울립니다.</b>  <b>디스플레이에 다음 메시지가 표시됩니다:</b></p> <p> 배수펌프가 작동하지 않습니다. 사용설명서를 참조하세요.</p>	<p>고장을 해결하기 전에:</p> <ul style="list-style-type: none"> <li>■ 식기세척기를 종료하십시오.</li> </ul> <p>배수구에 오류가 발생했습니다. 세척실에 물이 있을 수 있습니다.</p> <ul style="list-style-type: none"> <li>■ 세척실에서 필터를 세척하십시오 (“세척 및 관리” 장의 “필터 세척” 부분 참고).</li> <li>■ 배수 펌프에서 필터를 세척하십시오 (“세척 및 관리” 장의 “배수 펌프 세척” 부분 참고).</li> <li>■ 경우에 따라 배수 호스가 접혀 있거나 고리쳐 있는 경우 이를 해결하십시오.</li> </ul>

## 오토도스 오류

문제	원인과 해결
<p><b>디스플레이에 다음 메시지가 표시됩니다:</b> PowerDisk를 넣으세요. 또는 OK를 눌러 AutoDos를 비활성화하세요.</p>	<p>오토도스 기능이 활성화되었으나 파워디스크를 삽입하지 않았습니다.</p> <ul style="list-style-type: none"> <li>■ 파워디스크를 삽입하십시오 (“세제” 장의 “오토도스” 부분 참고).</li> <li>■ 오토도스 기능을 사용하지 않으려면 OK로 기능을 비활성화하십시오.</li> </ul>
<p><b>알림등이 빠르게 깜박입니다. 경고음이 울립니다. 프로그램이 시작하지 않거나 이미 시작된 프로그램이 더 이상 작동하지 않습니다. 디스플레이에 다음 메시지가 표시됩니다:</b> AutoDos 뚜껑 열림</p>	<p>오토도스 뚜껑이 올바르게 닫히지 않았습니다.</p> <ul style="list-style-type: none"> <li>■ 오토도스 뚜껑을 닫고 해당 뚜껑을 완전히 잠그십시오 (“세제” 장의 “오토도스” 부분 참고).</li> <li>■ 뚜껑을 완전히 닫을 수 없는 경우, 파워디스크 홀더가 평평하게 놓여져 있는지 확인하십시오 (“세제” 장의 “파워디스크 삽입” 부분 참고).</li> <li>■ 오류 메시지가 다시 나타날 경우 밀레 서비스 센터에 문의하십시오.</li> </ul>
<p><b>디스플레이에 다음 메시지가 표시됩니다:</b> PowerDisk가 비었습니다. OK를 눌러 AutoDos를 비활성화하세요.</p>	<p>오토도스 기능이 활성화되었으나 파워디스크가 비어 있습니다.</p> <ul style="list-style-type: none"> <li>■ 파워디스크를 교체하십시오 (“세제” 장의 “오토도스” 부분 참고).</li> </ul> <p>오토도스 기능을 사용하지 않으려면 OK를 눌러 기능을 비활성화하십시오.</p>
<p><b>새 파워디스크를 삽입했으나 디스플레이에 다음 메시지가 표시됩니다:</b> PowerDisk가 비었습니다. OK를 눌러 AutoDos를 비활성화하세요.</p>	<p>파워디스크 교체 중에 식기세척기가 꺼졌으며 이로 인해 새 파워디스크를 인식하지 못했습니다.</p> <ul style="list-style-type: none"> <li>■ 파워디스크를 교체하기 전에 식기세척기를 켜 두십시오 (“세제” 장의 “오토도스”, “파워디스크 삽입” 부분 참고).</li> </ul>

# 문제 해결 가이드


문제	원인과 해결
<p><b>알림등이 빠르게 깜박입니다.</b>  <b>프로그램 종료 시 경고음이 울리며 디스플레이에 다음 메시지가 표시됩니다:</b>                      ⚠ 기술 오류 601: 기기의 전원을 껐다가 켜면 다음 프로그램을 다시 시작하세요. 오류가 다시 발생할 경우, 밀레 서비스센터에 문의하세요.</p>	<p>오토도스에 고장이 발생했습니다.</p> <ul style="list-style-type: none"> <li>■ 식기세척기를 끄고 다시 시작하십시오.</li> <li>■ 파워디스크 홀더와 파워디스크가 올바르게 삽입되었는지 점검하십시오 (“세제” 장의 “오토도스” 부분 참고).</li> <li>■ 오토도스 기능을 활성화하고 프로그램을 재시작하십시오.</li> </ul> <p>오류 메시지가 다시 나타난다면 기술적 문제가 발생한 것입니다. 하지만 이 경우에도 “프로그램 옵션” 메뉴에서 오토도스 센서 버튼으로 자동세제투입 기능을 비활성화하고 세제를 수동으로 투입하여 식기세척기를 계속 사용할 수 있습니다.</p> <ul style="list-style-type: none"> <li>■ 오토도스를 다시 사용하려면 밀레 서비스 센터에 문의하십시오.</li> </ul>
<p><b>알림등이 빠르게 깜박입니다.</b>  <b>프로그램 종료 시 경고음이 울리며 디스플레이에 다음 메시지가 표시됩니다:</b>                      AutoDos에 이상이 있습니다. AutoDos 시스템을 점검하세요.  <b>프로그램 종료 후에 식기 세척기가 종료되지 않습니다.</b>                      세제의 양이 충분하지 않아 식기가 깨끗하게 세척되지 않았습니다.                      프로그램 실행 중에 오토도스 기능이 자동으로 비활성화됩니다.</p>	<p>빈 파워디스크가 삽입되었거나 오토도스가 세제 잔여물로 인해 막혔습니다. 충분한 양의 세제를 투입하지 않았습니다.                      오토도스 기능이 자동으로 비활성화 되었습니다.</p> <ul style="list-style-type: none"> <li>■ 식기세척기를 끄고 다시 시작하십시오.</li> </ul> <p>디스플레이에 여러 메시지가 나타납니다.</p> <ul style="list-style-type: none"> <li>■ 오토도스의 투입 통로를 세척하십시오 (“세제” 장의 “오토도스” 부분 참고).</li> <li>■ 하단 분사기를 세척하십시오 (“세척 및 관리” 장의 “분사기 청소” 부분 참고).</li> <li>■ 각 메시지를 확인 후 OK를 누르십시오.</li> <li>■ 오토도스 기능을 활성화하려면 AutoDos 사용가능 메시지를 확인 후 OK를 누릅니다.</li> <li>■ 프로그램을 재시작하십시오.</li> </ul> <p>오토도스 세제 투입 통로를 세척하기 위해 본 프로그램 작동시간을 최대 2,5 시간까지 연장할 수 있습니다.</p>

분사기 오류

문제	원인과 해결
<p><b>프로그램 실행 중 및 프로그램 종료 시 경고음이 울리며 디스플레이에 다음 메시지가 표시됩니다:</b>                      물분사기를 확인하세요  <b>프로그램 종료 후에 식기 세척기가 종료되지 않습니다.</b>                      세제가 투입되지 않아 식기가 깨끗하게 세척되지 않았습니다. 프로그램 실행 중에 오토도스 기능이 자동으로 비활성화됩니다.</p>	<p>하단 분사기가 막혔거나 하단 분사기 노즐이 막혔습니다. 오토도스 세제칸을 완전히 세척할 수 없어, 프로그램 실행 중에 오토도스 기능이 자동으로 비활성화됩니다.</p> <ul style="list-style-type: none"> <li>■ 식기세척기를 끄고 다시 시작하십시오.</li> </ul> <p>디스플레이에 메시지가 나타납니다.</p> <ul style="list-style-type: none"> <li>■ 하단 분사기의 회전 검사를 수행하고 해당 분사기가 막힌 경우 식기를 다르게 배열하십시오.</li> <li>■ 하단 분사기를 세척하십시오 (“세척 및 관리” 장의 “분사기 청소” 부분 참고).</li> <li>■ 각 메시지를 확인 후 OK를 누르십시오.</li> <li>■ 프로그램을 재시작하십시오.</li> </ul>

# 문제 해결 가이드

## 식기세척기 관련 일반 문제

문제	원인과 해결
노크 후에도 도어가 열리지 않습니다.	<p>노크2오픈 기능으로 인해 도어 열림이 꺼져 있습니다.</p> <ul style="list-style-type: none"> <li>■ 도어 열림을 다시 켜십시오 (“설정” 장의 “노크2오픈” 부분 참고).</li> </ul> <p>도어가 작동하지 않거나 전원이 차단된 경우에는 동봉된 도어 열림 보조장치를 이용하여 도어를 수동으로 열 수 있습니다 (“최초 시운전” 장의 “도어 열림 보조장치” 부분 참고).</p>
표시등과 디스플레이가 어둡습니다.	<p>식기세척기는 에너지 절약을 위해 자동으로 꺼집니다.</p> <ul style="list-style-type: none"> <li>■  센서 버튼으로 식기세척기를 다시 시작하십시오.</li> </ul>
도어가 열릴 때 세척실 조명이 켜지지 않습니다.	<p>세척실 조명이 꺼져 있습니다.</p> <ul style="list-style-type: none"> <li>■ 세척실 조명을 다시 켜십시오 (“설정” 장의 “브릴리언트라이트 조명” 부분 참고).</li> </ul>
	<p>세척실 조명에 고장이 발생했습니다.</p> <ul style="list-style-type: none"> <li>■ 밀레 서비스 센터에 문의하십시오.</li> </ul>
세척 후 세제 잔여물이 세제칸에 들러붙었습니다.	<p>세제 투입시 세제칸에 습기가 있었습니다.</p> <ul style="list-style-type: none"> <li>■ 세제칸이 건조한 경우에만 세제를 투입하십시오.</li> </ul>
세제칸 뚜껑이 닫히지 않습니다.	<p>들러붙은 세제 잔여물로 인해 잠기지 않습니다.</p> <ul style="list-style-type: none"> <li>■ 세제 잔여물을 제거하십시오.</li> </ul>
프로그램이 끝나면 도어 안쪽과 내부 벽에 습한 막이 형성됩니다.	<p>건조 시스템이 정상적으로 작동합니다. 습기는 일정 시간이 지나면 사라집니다.</p>
프로그램이 끝나면 세척실에 물이 있습니다.	<p>고장을 해결하기 전에:</p> <ul style="list-style-type: none"> <li>■ 식기세척기를 종료하십시오.</li> </ul>
	<p>세척실의 필터가 막혔습니다.</p> <ul style="list-style-type: none"> <li>■ 세척실에서 필터를 세척하십시오 (“세척 및 관리” 장의 “필터 세척” 부분 참고).</li> </ul>
	<p>배수 펌프가 막혀 있습니다.</p> <ul style="list-style-type: none"> <li>■ 배수 펌프에서 필터를 세척하십시오 (“세척 및 관리” 장의 “배수 펌프 세척” 부분 참고).</li> </ul>
	<p>배수 호스가 접혀 있습니다.</p> <ul style="list-style-type: none"> <li>■ 배수 호스의 접힌 부분을 해결하십시오.</li> </ul>



문제	원인과 해결
세척실 내부에 쌓인 냄새	<p>저온 세척 프로그램(&lt; 50 °C)을 자주 사용하면 식기세척기 내부의 오염 및 악취 위험이 높아집니다.</p> <ul style="list-style-type: none"> <li>■ 정기적으로 고온 프로그램을 실행합니다. 이를 통해 잔여물 및 냄새 발생을 방지할 수 있습니다.</li> </ul>

# 문제 해결 가이드

## 소음

문제	원인과 해결
세척실에서 충돌 소음 발생	분사기가 식기에 부딪힙니다. ■ 도어를 조심스럽게 열고 분사기를 가로막고 있는 식기를 다시 배열하십시오.
세척실에서 덜컹대는 소음 발생	세척실 내부에서 식기가 움직입니다. ■ 도어를 조심스럽게 열고 식기를 고정하여 다시 배열하십시오.
	배수 펌프에 이물질(깨진 조각 등)이 있습니다. ■ 배수 펌프에서 이물질을 제거하십시오 (“세척 및 관리” 장의 “배수 펌프 세척” 부분 참고).
급수관에서 충돌 소음 발생	급수관 단면이 너무 작거나 배관이 잘못되어 소음이 발생합니다. ■ 식기세척기 작동에는 영향을 미치지 않습니다. 설치 기사에게 문의하십시오.

## 세척 결과가 좋지 않음

문제	원인과 해결
<p>식기가 깨끗하지 않습니다.</p>	<p>식기를 제대로 넣지 않았습니다.</p> <ul style="list-style-type: none"> <li>■ 식기와 수저류를 넣는 방법의 예시는 “식기세척기에 식기 넣기”의 설명을 참조하십시오.</li> </ul>
	<p>프로그램이 충분히 강력하지 않았습니다.</p> <ul style="list-style-type: none"> <li>■ 더 강력한 프로그램을 선택하십시오. (“프로그램 개요” 참조)</li> <li>■ 추가 세척 기능을 활성화하십시오. (“추가 - 추가 세척” 참조)</li> <li>■ “2차 중간 헹굼” 기능을 활성화하십시오. (“설정 - 2차 중간 헹굼” 참조)</li> </ul>
	<p>수동 세제 투입시 세제가 충분히 투입되지 않았습니다.</p> <ul style="list-style-type: none"> <li>■ 세제를 더 많이 사용하거나, 사용하는 세제를 교체하십시오.</li> <li>■ 세제 자동 투입시 세제 투입량을 늘리십시오. (가능한 경우, 모델 및 국가별 상이.) (“설정 - 세제 자동 투입 장치 "오토도스(AutoDos)" 참조)</li> </ul>
	<p>식기가 물분사기 회전을 방해합니다.</p> <ul style="list-style-type: none"> <li>■ 회전 상태를 점검한 후, 필요시 식기를 다시 배치하여 분사기가 잘 회전하도록 하십시오.</li> </ul>
	<p>식기세척기 내부의 필터가 깨끗하지 않거나 올바르게 장착되지 않았습니다. 이로 인해 물분사기 노즐이 막혔을 수 있습니다.</p> <ul style="list-style-type: none"> <li>■ 필터를 청소하거나 제대로 장착하십시오.</li> <li>■ 필요한 경우 물분사기 노즐을 청소하십시오. (“세척 및 관리 - 물분사기 세척” 참조)</li> </ul>
<p>유리잔과 수저에 물때가 남아 있습니다. 유리잔에 푸른 빛이 발생합니다. 막을 닦아낼 수 있습니다.</p>	<p>설정된 린스의 양이 너무 많습니다.</p> <ul style="list-style-type: none"> <li>■ 린스 투입량을 줄이십시오 (“설정” 장의 “린스” 부분 참고).</li> </ul>

# 문제 해결 가이드

문제	원인과 해결
<p>식기가 마르지 않거나 수저류와 유리잔에 얼룩이 있습니다.</p>	<p>린스 사용량이 너무 적거나, 린스 통이 비어 있습니다.</p> <ul style="list-style-type: none"> <li>■ 린스 통을 보충하거나, 사용량을 늘리거나, 다른 브랜드의 린스로 변경하십시오. (“처음 사용하기 전 - 린스” 참조)</li> </ul>
	<p>식기를 식기세척기 밖으로 너무 빨리 꺼냈습니다.</p> <ul style="list-style-type: none"> <li>■ 식기를 식기세척기 안에 더 오래 두십시오. (“작동 - 식기세척기 비우기” 참조)</li> </ul>
	<p>선택한 프로그램의 건조 시간이 해당 식기에는 부족합니다. (특히 플라스틱 식기의 경우)</p> <ul style="list-style-type: none"> <li>■ 추가 건조 기능을 추가로 선택하십시오. (“추가 - 추가 건조” 참조)</li> </ul>
	<p>건조 성능이 부족한 혼합형 세제를 사용했습니다.</p> <ul style="list-style-type: none"> <li>■ 다른 세제로 바꾸거나 린스를 보충하십시오. (“처음 사용하기 전 - 린스” 참조)</li> </ul>
<p>유리잔이 갈색, 푸른색으로 변했습니다. 이 막을 닦아낼 수 없습니다.</p>	<p>사용한 세제에 함유된 성분이 침착되었습니다.</p> <ul style="list-style-type: none"> <li>■ 세제를 즉시 변경하십시오.</li> </ul>
<p>유리잔이 탁해지고 변색되었습니다. 이 막을 닦아낼 수 없습니다.</p>	<p>해당 유리잔은 식기세척기 용도가 아닙니다. 표면이 변했습니다.</p> <ul style="list-style-type: none"> <li>■ 해결 방법이 없습니다. 식기세척기 사용에 적합한 유리잔만 식기세척기로 세척하십시오.</li> </ul>
<p>차 또는 립스틱이 완전히 제거되지 않았습니다.</p>	<p>선택된 프로그램의 세척 온도가 너무 낮습니다.</p> <ul style="list-style-type: none"> <li>■ 세척 온도가 더 높은 프로그램을 선택하십시오.</li> </ul>
	<p>세제의 표백 효과가 너무 약합니다.</p> <ul style="list-style-type: none"> <li>■ 세제를 변경하십시오.</li> </ul>
<p>플라스틱 부품이 변색됩니다.</p>	<p>당근, 토마토 또는 케첩 등의 천연염료가 원인일 수 있습니다. 세제의 양 또는 천연염료에 대한 세제의 표백 효과가 너무 약할 수 있습니다.</p> <ul style="list-style-type: none"> <li>■ 세제를 더 많이 사용하십시오 (“세제” 장 참고). 이미 변색된 부품은 원래 색상으로 되돌릴 수 없습니다.</li> </ul>
<p>식기에 흰색 잔여물이 보입니다. 유리 제품과 수저에 얼룩이 발생했습니다. 얼룩은 닦아낼 수 있습니다.</p>	<p>린스 사용량을 너무 낮게 설정하였습니다.</p> <ul style="list-style-type: none"> <li>■ 린스 투입량을 늘립니다 (“설정 메뉴 - 린스” 참조).</li> </ul>
	<p>소금통에 소금이 없습니다.</p>

문제	원인과 해결
	<ul style="list-style-type: none"> <li>■ 소금통을 채웁니다(“처음 사용하기 전 - 식기세척기 소금” 참조).</li> </ul>
	<p>소금통 뚜껑이 제대로 닫히지 않았습니다.</p> <ul style="list-style-type: none"> <li>■ 캡을 다시 끼우고 다시 올바르게 닫혔는지 확인하십시오.</li> </ul>
	<p>부적합한 혼합 세제를 사용했습니다.</p> <ul style="list-style-type: none"> <li>■ 다른 세제로 바꾸십시오. 린스와 소금이 들어 있지 않은 태블릿 세제나 분말 세제를 사용하는 경우 식기세척기 소금과 린스를 다시 채우십시오.</li> </ul>
	<p>연수기가 너무 낮은 물 경도로 설정되었습니다.</p> <ul style="list-style-type: none"> <li>■ 연수기를 더 높은 경도로 프로그램하십시오(“설정 메뉴 - 물 정도” 참조).</li> </ul>
	<p>너무 많은 세제가 투입되었습니다.</p> <ul style="list-style-type: none"> <li>■ 세제 자동 투입시 세제 투입량을 줄입니다(가능한 경우, “설정 - 오토도스” 참조).</li> <li>■ “2차 중간 행굼” 기능을 활성화하십시오(“설정 - 2차 중간 행굼” 참조).</li> </ul>
	<p>충분한 양의 세제가 투입되지 않았습니다. 연수기의 성능이 충분하지 않습니다.</p> <ul style="list-style-type: none"> <li>■ 세제 자동 투입시 세제 투입량을 늘리십시오(가능한 경우, 모델 및 국가별 상이.)(“설정 - 세제 자동 투입 장치 오토도스(AutoDos)” 참조).</li> <li>■ 식기세척기에 소금을 추가합니다.</li> </ul>
수저류가 녹슬었습니다.	<p>해당 수저류에 녹 방지 처리가 충분히 되어 있지 않습니다.</p> <ul style="list-style-type: none"> <li>■ 해결 방법이 없습니다. 식기세척기 사용에 적합한 수저류를 구매하십시오.</li> </ul>
	<p>소금을 채운 이후 프로그램이 시작하지 않습니다. 소금 잔여물을 행궤내야 합니다.</p> <ul style="list-style-type: none"> <li>■ 소금을 투입한 후에는 기본적으로 즉시 식기를 넣지 않은 상태로 단축 프로그램 옵션을 사용하여  <b>퀵 파워워시</b> 65 °C 프로그램을 시작하십시오.</li> </ul>
	<p>소금통의 잠금 캡이 단단히 닫히지 않았습니다.</p> <ul style="list-style-type: none"> <li>■ 잠금 캡을 수직으로 두고 단단히 돌려 잠그십시오.</li> </ul>

# 서비스

문제를 직접 해결하기 위한 정보와 밀레 부품에 대한 정보는 [www.miele.com/service](http://www.miele.com/service)에서 찾아볼 수 있습니다.

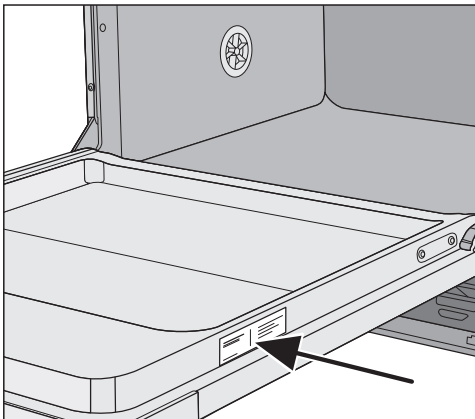
## 문제 발생시 연락처

사용자가 직접 해결할 수 없는 고장은 밀레 고객 서비스 센터로 문의해 주십시오.

밀레 고객 서비스 센터 연락처는 사용 설명서 마지막 장에서 확인하실 수 있습니다.

밀레 고객 서비스 센터에 문의하실 때 기기의 모델명과 제품번호(SN)를 말씀해주시면 빠르게 도움을 드릴 수 있습니다. 해당 정보는 데이터 플레이트에서 확인하실 수 있습니다.

데이터 플레이트는 도어의 오른쪽에 있습니다.



## 보증

제품은 구입일로부터 2년간 보증됩니다. 보증 사용 약관에 대한 자세한 내용은 보증서를 참조하시거나 밀레 서비스 센터로 문의하십시오.

# 개별 구매 가능 액세서리 (국가별 구매 가능한 제품 상이)

이 식기세척기에 사용 가능한 품목에는 세제, 세척제, 관리제품 및 개별 구매 가능 액세서리가 있습니다. 모든 밀레 제품은 밀레 기기와 호환됩니다.

- 인산염 무첨가로 환경 친화적
- 포장지가 수용성 필름으로 되어 있어 제거 불필요

해당 제품과 기타 여러 제품의 경우 밀레 온라인 쇼핑몰, 밀레 서비스 센터 또는 가까운 밀레 매장에서 구매할 수 있습니다. (국가 및 모델별 상이)

## 세제

밀레 식기세척기는 최고의 품질과 성능을 자랑합니다. 늘 최적의 결과를 얻기 위해서는 올바른 세제를 사용하는 것이 중요합니다. 시중에 있는 모든 세제가 모든 식기세척기에서 동일한 성능을 보여 주지는 않기 때문입니다.

따라서 밀레는 밀레 식기세척기에 사용하기에 가장 적합한 식기세척기 세제를 개발했습니다.

## 파워디스크

오토도스 기능이 있는 밀레 식기세척기는 뛰어난 세척 결과를 보여 드립니다. 오토도스 전용 세제인 파워디스크의 특징은 다음과 같습니다.

- 밀레 식기세척기 전용 가루 세제
- 린스 및 소금 기능
- 은 및 유리 보호 성분
- 완벽한 세척을 위한 활성산소
- 강력한 효소가 함유되어 있어 낮은 온도에서도 효과적인 세척

물이 경수인 경우 파워디스크, 린스, 소금을 모두 사용하는 것을 권장 드립니다.

## 태블릿 세제

- 강하게 들러붙은 오염물에 우수한 세척 작용
- 린스, 소금, 유리 보호 등 다양한 기능

# 설치

## 밀레 누수방지 시스템

밀레 누수방지 시스템은 올바른 설치를 통해 누수로 인한 손상을 포괄적으로 방지합니다.

## 급수

⚠ 세척수로 인한 건강 위험.  
식기세척기의 물은 식수가 아닙니다.  
식기세척기의 물을 마시지 마십시오.

⚠ 오염된 물로 인한 건강 위험 및 손상 위험.  
급수 품질은 식기세척기를 작동하는 해당 국가의 식수 요건에 적합해야 합니다.  
식기세척기를 식수 공급 장치에 연결하십시오.

식기세척기는 냉수 또는 온수(최대 60 °C) 공급에 연결할 수 있습니다. 태양열 에너지 순환 시스템과 같이 에너지 절약 물 가열원을 사용하는 경우 온수 연결을 권장합니다. 이를 통해 시간과 전기 요금을 절약할 수 있습니다. 온수는 모든 프로그램에 사용됩니다.

솔라세이브 프로그램은(이용 가능한 경우) 최저 45 °C에서 최고 60 °C(물출기 온도) 사이의 온수를 요구합니다. 급수 온도가 높을수록 세척 및 건조 결과가 좋습니다.

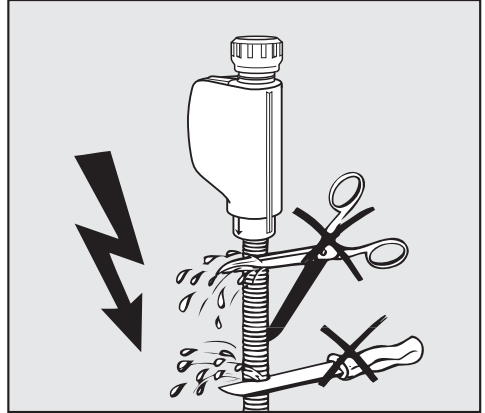
급수 호스의 길이는 약 1.5 m입니다. 1.5 m 길이의 유연한 금속 연장 호스(14,000 kPa/140 bar로 테스트 완료)는 밀레 매장 또는 밀레 서비스 센터에서 옵션 액세서리로 제공됩니다. (국가별 상이)

연결하려면 ¾ 인치 스레드 유니언을 포함한 수도꼭지에 연결해야 합니다. 수도꼭지를 사용할 수 없는 경우 자격을 갖춘 설치 기술자만이 식기세척기를 식수관에 연결할 수 있습니다.

연결 수압은 50 kPa 에서 1000 kPa 사이여야 합니다. 연결 수압이 너무 높다면 감압 밸브를 장착해야 합니다.



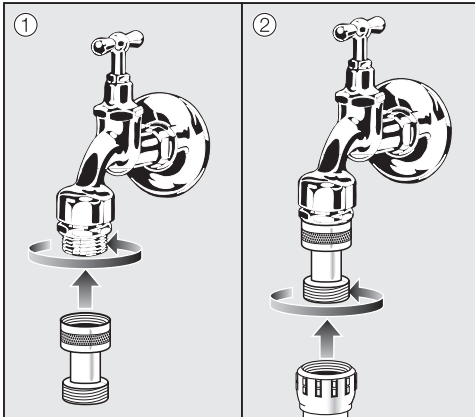
⚠ 누수로 인한 손상 위험.  
연결 포인트는 주 수압에 의해 결정됩니다. 물이 새면 손상될 수 있습니다. 따라서 수도꼭지를 천천히 열고 누수되는 곳이 없는지 확인하십시오. 실과 나사산의 위치를 바로잡으십시오.



⚠ 전원 전압으로 인한 감전 위험.  
급수 호스에는 전기 부품이 있습니다. 급수 호스는 어떠한 경우에도 줄이거나 손상되어서는 안됩니다(그림 참조).

### 독일 내 규정

식수 보호를 위해 식기세척기와 함께 제공되는 역류 방지 밸브를 수도꼭지와 주입구 호스 사이에 설치해야 합니다.



- 역류 방지 밸브를 수도꼭지 나사에 고정합니다.
- 급수 호스를 역류 방지 밸브 나사산에 나사로 고정합니다.

⚠ 과도한 압력으로 인한 손상 위험.  
수압을 잠시 높이면 식기세척기의 구성품이 손상될 수 있습니다. 이 식기세척기는 완전히 통기된 배관 시스템에 연결된 상태에서만 작동시켜야 합니다.

# 설치

## 배수구

식기세척기에는 체크 밸브가 설치되어 있어 오염된 물이 배수 호스를 통해 장치로 흘러 들어오지 않습니다.

식기세척기에는 1.5 m 길이의 연성 배수 호스(내경: 22 mm)가 장착되어 있습니다.

배수 호스는 커넥터를 이용하여 다른 호스로 연장할 수 있습니다. 배수관의 길이는 최대 4 m 미만이어야 하며 펌프 높이는 1 m 미만이어야 합니다.


설치 시 호스를 배수 시스템에 연결하려면 함께 제공된 호스 클램프를 사용하십시오 (설치 도면 참고).

호스는 좌우로 연결할 수 있습니다.

설치 시 배수 호스의 연결 슬리브는 다양한 호스 지름으로 만들 수 있습니다. 배수 호스의 연결 슬리브가 너무 넓은 경우 해당 연결 슬리브를 줄여야 합니다. 그렇지 않으면 배수 호스가 막힐 수 있습니다.

배수 호스의 길이는 줄이면 안 됩니다.

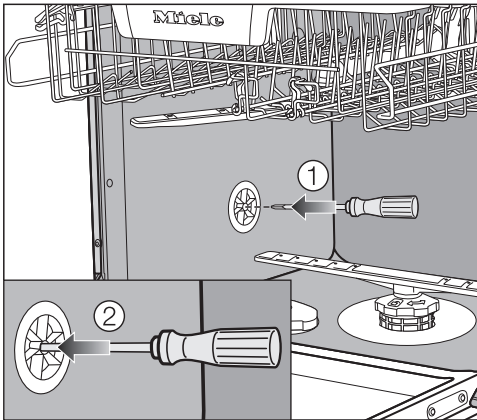
배수 호스가 꺾이거나, 눌리거나, 구멍이 생기지 않도록 배치하십시오.

 누수로 인한 손상  
물이 넘치면서 손상이 발생할 수 있습니다.  
시운전 후 배수구가 밀봉되었는지 확인하십시오.

## 배수구 통기

설치 시 배수구 연결부가 도어의 하단 바스켓 롤러 가이드보다 낮게 설치된 경우 배수구가 통기되어야 합니다. 그렇지 않으면 프로그램이 진행되는 동안 세척실에서 사이퍼닝 효과로 인해 물이 흐를 수 있습니다.

- 식기세척기 도어를 완전히 여십시오.



- 하단 바스켓을 잡아 빼십시오.
- 세척실 벽 왼쪽에 있는 환기 밸브의 중앙 구멍에 스크류 드라이버를 넣으십시오 ①.
- 구멍 안쪽으로 스크류 드라이버를 밀어 넣어서 안쪽의 멤브레인을 뚫으십시오 ②.

이제 배수구의 통기 구멍이 열렸습니다.

# 설치

## 전기 연결

식기세척기는 접지된 콘센트에 플러그를 연결하는 것을 표준으로 삼습니다.

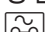
전기 콘센트는 식기세척기를 설치한 후 쉽게 접근할 수 있어야 합니다. 불가능한 경우 각 전극의 설치면에 알맞은 연결 해제 수단이 제공되었는지 확인합니다.

### 과열로 인한 화재 위험.

식기세척기를 멀티 소켓 플러그 어댑터나 연장선에 연결하면 전원 케이블에 과부하가 걸릴 수 있습니다.

안전을 위해 연장선 또는 멀티탭 사용을 자제합니다.

전기 설치는 VDE 0100 요구 사항을 준수해야 합니다.

안전을 위해 할당된 전기 설비에서 식기세척기 연결에  유형 잔류 전류 장치(RCD)를 사용하는 것을 권장합니다.

주 연결 케이블이 손상되었다면 같은 유형의 특정 주 연결 케이블(밀레 서비스 센터에서 구매 가능)로만 교체할 수 있습니다. 안전을 위해 이러한 교체는 자격을 갖춘 전문가 또는 밀레 서비스 센터에서 수행해야 합니다.

사용 설명서와 데이터 플레이트에는 정격 전력 소비량과 알맞은 퓨즈 정격이 명시되어 있습니다. 해당 정보를 전기 연결 정보와 비교합니다.

확실하지 않은 경우 자격을 갖춘 기술자에게 문의합니다.

주 전원 공급 장치와 동기화되지 않는(예: 단절된 네트워크, 백업 시스템 등) 자력 전원 공급 장치 또는 일반 전원 공급 장치의 일시적 또는 영구적인 작동이 가능합니다. 작동 요구 사양은 전원 공급 시스템이 EN 50160 혹은 그와 동급의 표준을 준수하는 수준입니다. 가전용 전기 설비 및 밀레 제품과 함께 제공된 보호 조치 기능과 작동은 독립된 작동 환경 또는 주전원과 동기화 되지 않은 경우에도 유지되어야 하고, 혹은 설치 시 이와 동등한 수준의 수단으로 대체되어야 합니다. 예를 들면 BS OHSAS 18001-2 ISO 45001 현 버전에서 설명하는 내용과 같습니다.

## 기술 데이터

식기세척기 모델	일반	XXL
높이	80.5 cm (+6.5 cm 조절 가능)	84.5 cm (+6.5 cm 조절 가능)
설치 공간 높이	최소 80.5 cm (+6.5 cm)	최소 84.5 cm (+6.5 cm)
너비	59.8 cm	59.8 cm
설치 공간 너비	60 cm	60 cm
깊이	55 cm	55 cm
무게	최대 47 kg	최대 54 kg
전압	데이터 플레이트 참고	
접속 부하	데이터 플레이트 참고	
퓨즈	데이터 플레이트 참고	
인증 마크	데이터 플레이트 참고	
수압	50–1.000 kPa (0.5–10 bar)	50–1.000 kPa (0.5–10 bar)
온수 연결	최대 60 °C	최대 60 °C
배수 높이	최대 1 m	최대 1 m
배수 길이	최대 4 m	최대 4 m
연결 케이블	약 1.7 m	약 1.7 m
용량	16 인 용*	16 인 용*
WiFi 모듈 주파수 대역	2,4000 GHz–2,4835 GHz	
WiFi 모듈 최대 전송률	<100 mW	

\* 모델에 따라 상이

밀레는 이 식기세척기가 2014/53/EU 지침을 준수함을 선언합니다.



■ (주)밀레코리아

서울시 강남구 논현로 559 밀레하우스 빌딩 (06126)

■ 홈페이지: [www.miele.co.kr](http://www.miele.co.kr)

■ 온라인 쇼핑몰: [shop.miele.co.kr](http://shop.miele.co.kr)

■ A/S 신청: 전국 1577-1597

---

■ 본 제품은 수입 완제품으로 공급이 일시 지연될 수 있습니다.

G 7964 C

ko-KR

M.-Nr. 11 835 551 / 00