

Miele

Plano de instalação

Secador com bomba de calor



PDR 908 HP P

Leia **impreterivelmente** as instruções de utilização e de montagem antes da Montagem – Instalação – Colocação em funcionamento.
Desta forma, não só se protege, como evita danos no aparelho.

pt-PT

12 766 060/01

Miele Portuguesa, Lda.

Lisboa:

MIELE Experience Center

Av. do Forte, 5
2790-073 Carnaxide

Contactos:

Telf.: 21 4248 100

Fax: 21 4248 109

Assistência técnica 808 200 687

E-mail: professional@miele.pt

Website: www.miele-professional.pt



Miele & Cie. KG
Carl-Miele-Straße 29, 33332 Gütersloh, Alemanha

Legenda:



Ligação necessária



Ligação opcional ou necessária em função da versão do aparelho

AL Saída de ar

KLZ Ar de refrigeração da entrada de ar

ASK Mangueira de esgoto da condensação

PA Ligação equipotencial

B Fixação do aparelho

SLA Ligação de pico de carga

EL Ligação elétrica

APCL SST Base fechada

F Bases, ajustáveis

APCL OB Base aberta

KG Dispositivo de pagamento

APCL 001 Mesa de adaptação de coluna de lavar/secar

KGA Módulo de ligação de dispositivo de pagamento

XKM Módulo de comunicação

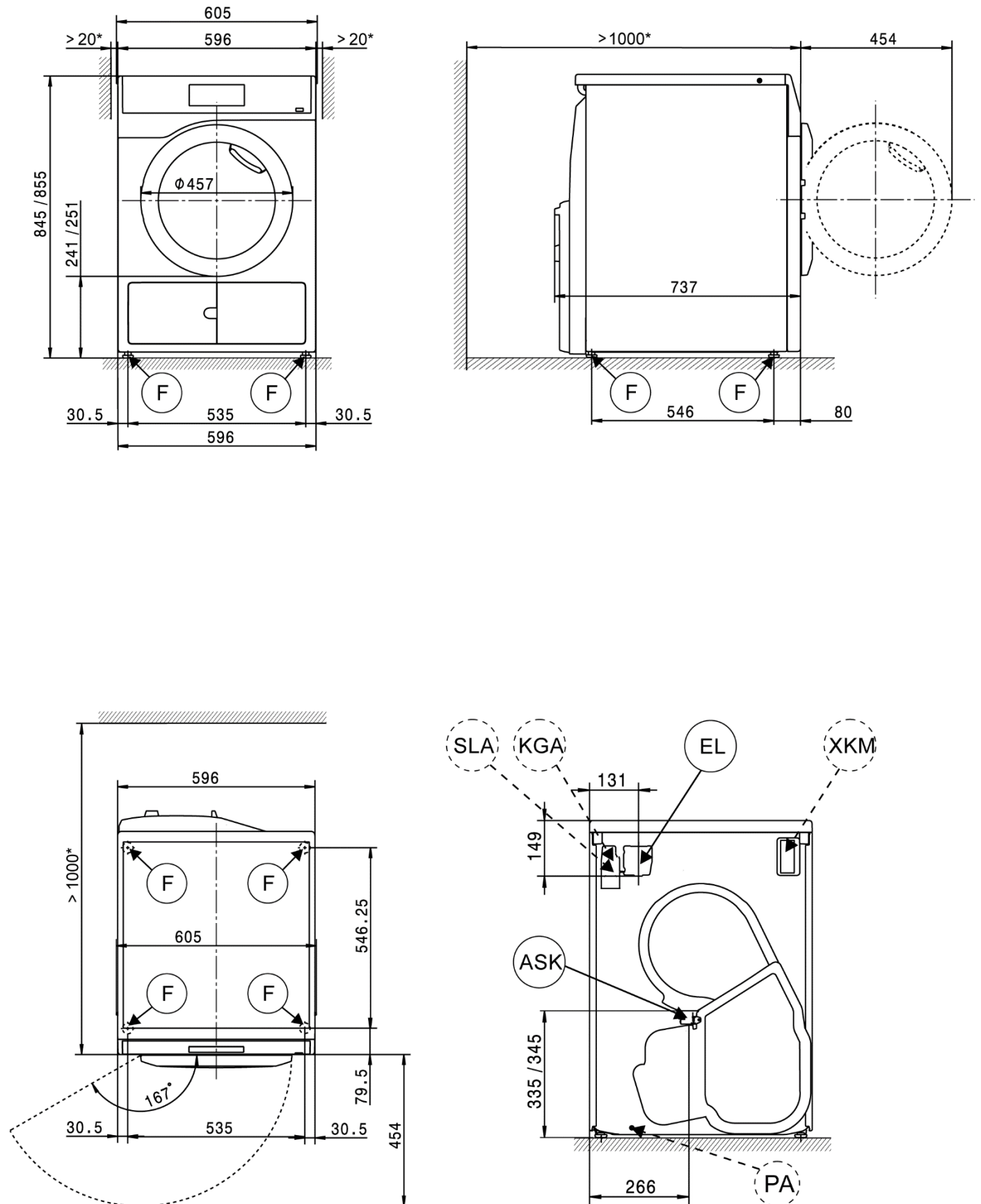
KLA Ar de refrigeração da saída

ZL Entrada de ar

Reservado o direito a alterações técnicas e erros.

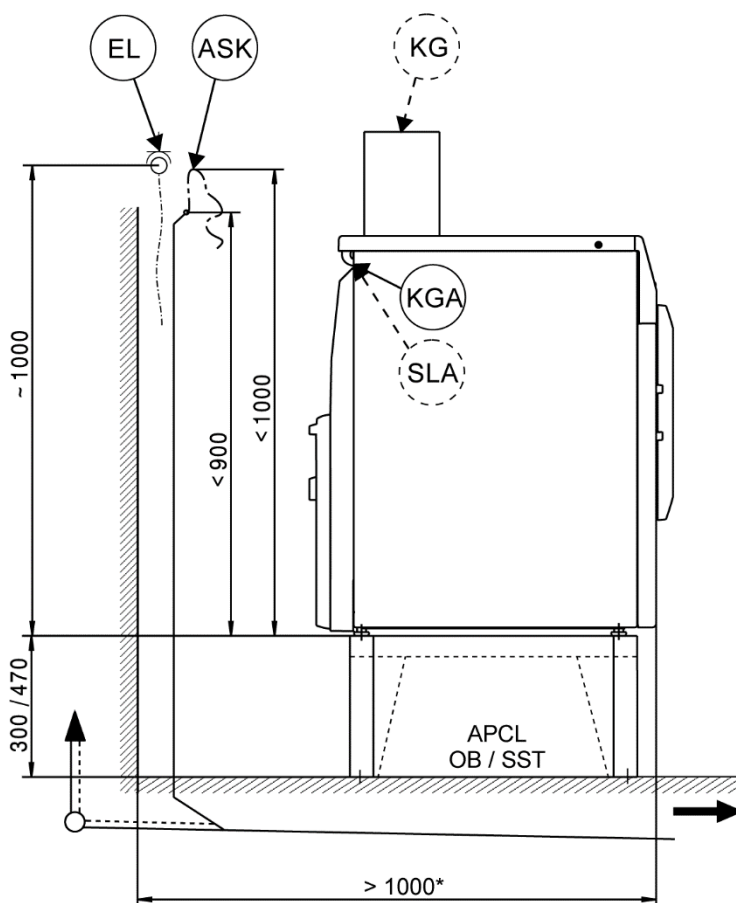
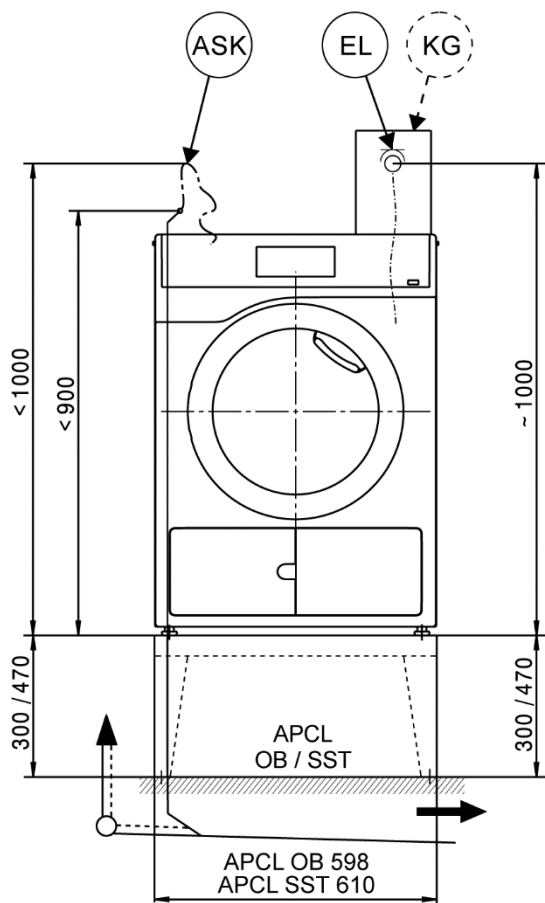
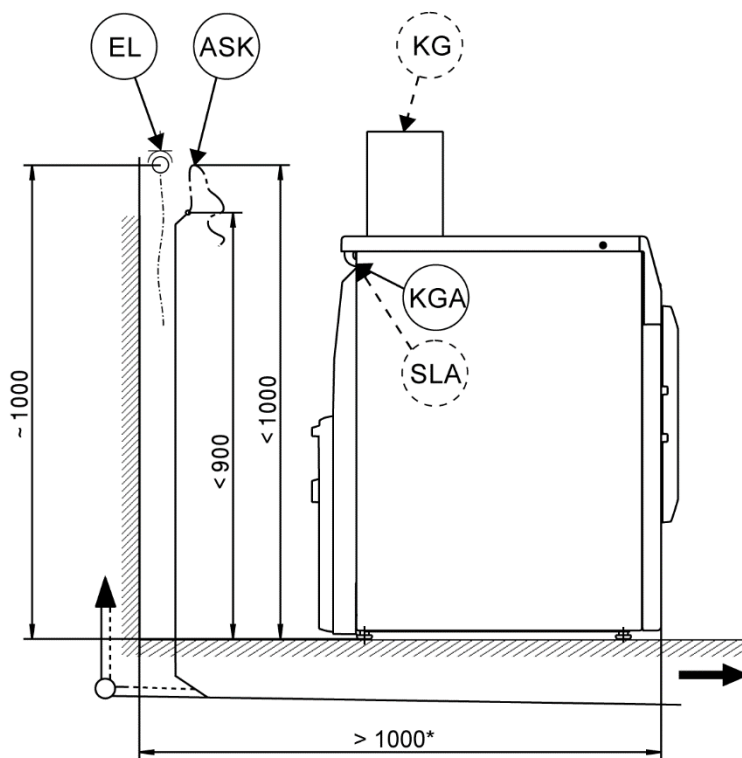
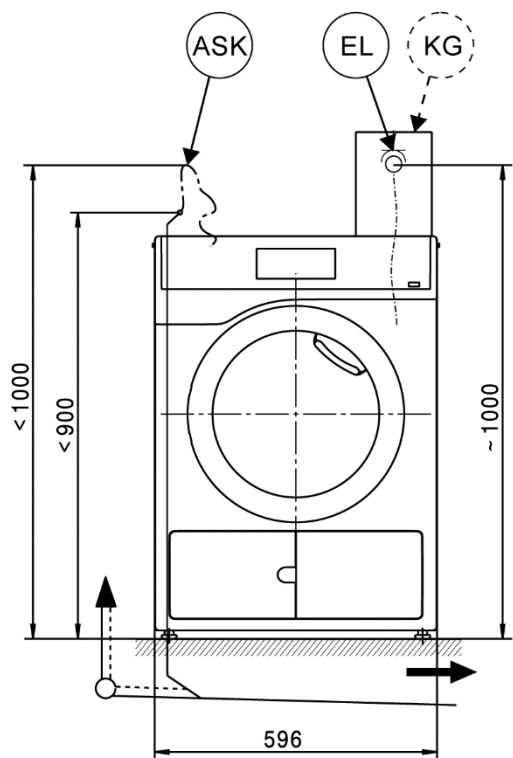
Dimensões do aparelho

* As distâncias são recomendações para facilitar os trabalhos de manutenção. Em condições de instalação limitadas, a máquina deve ser deslizada até à parede.



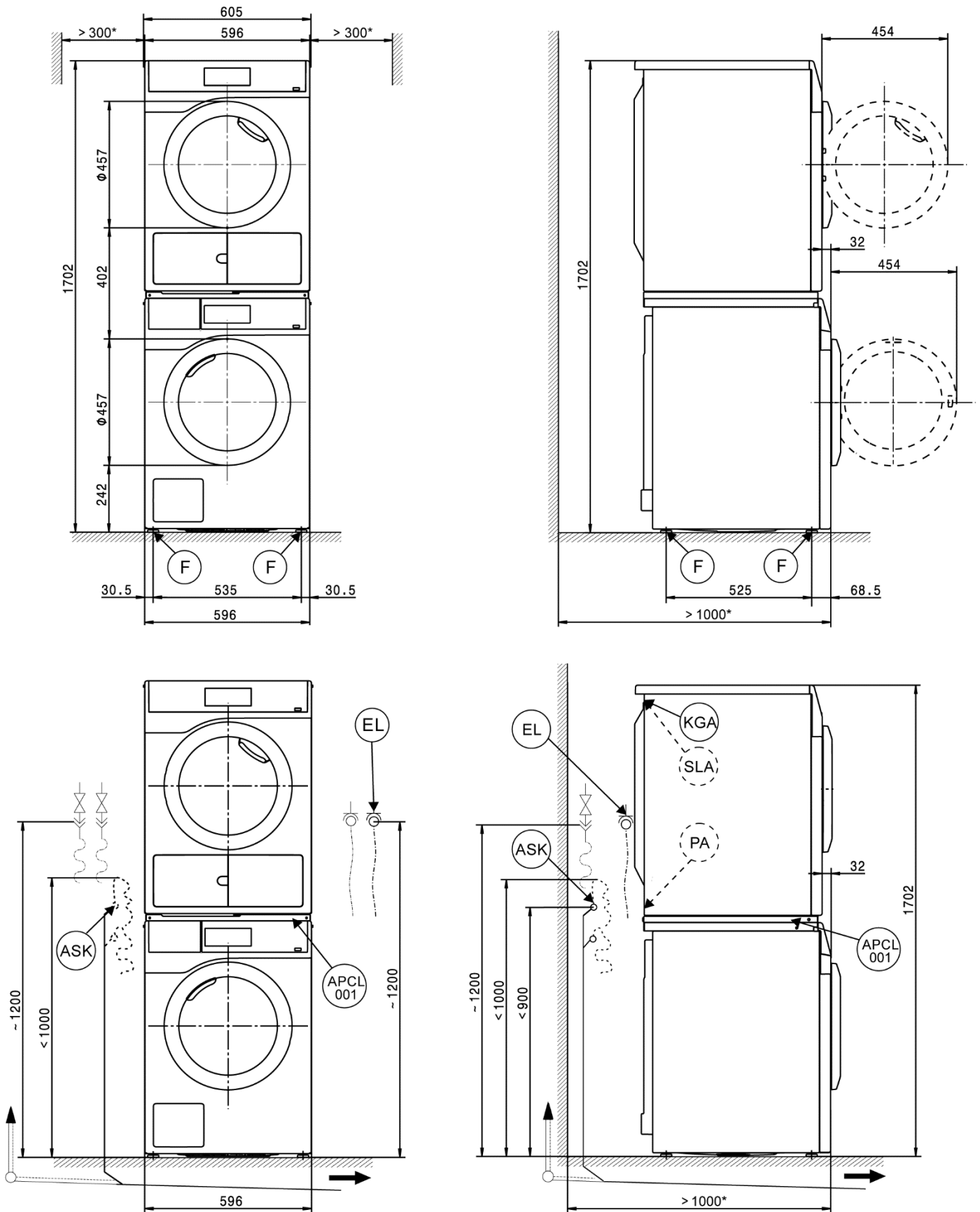
Instalação

* As distâncias são recomendações para facilitar os trabalhos de manutenção. Em condições de instalação limitadas, a máquina deve ser deslizada até à parede.



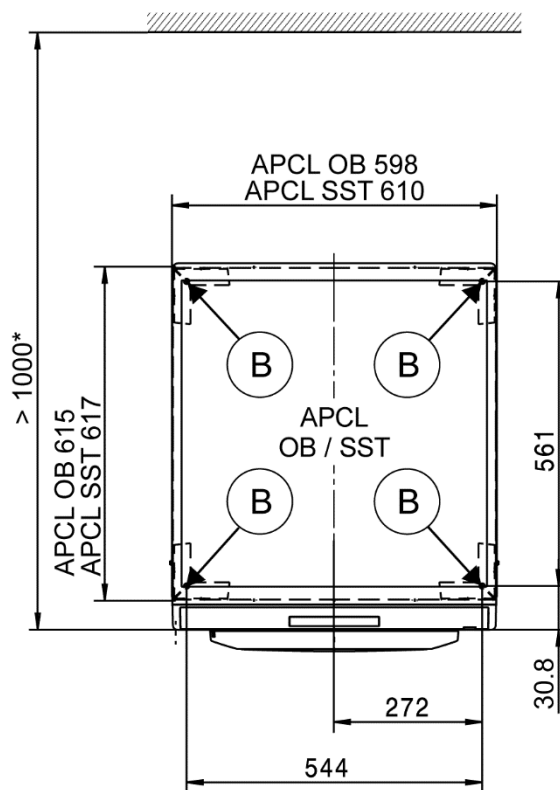
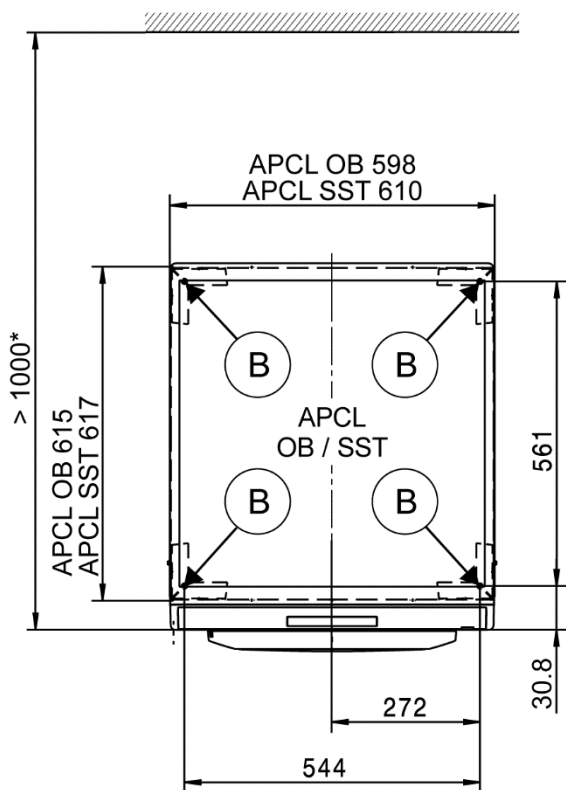
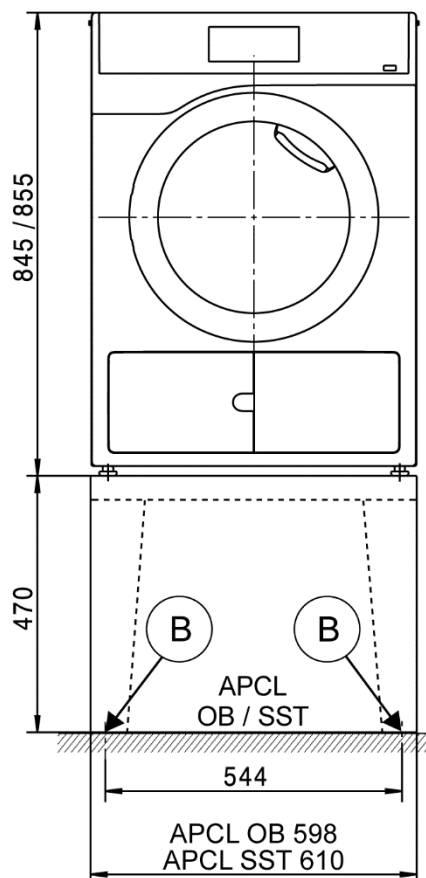
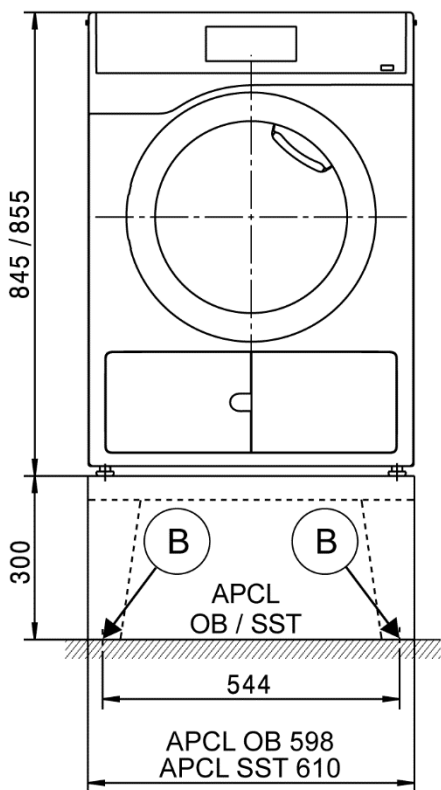
Coluna de lavar/secar

* As distâncias são recomendações para facilitar os trabalhos de manutenção. Em condições de instalação limitadas, a máquina deve ser deslizada até à parede.



Instalação

* As distâncias são recomendações para facilitar os trabalhos de manutenção. Em condições de instalação limitadas, a máquina deve ser deslizada até à parede.



Dados técnicos

		PDR 908 HP P
Sistema de secagem		Bomba de calor
Volume do tambor	l	130
Capacidade de carga	kg	8,0
Abertura de carga, diâmetro	mm	370

Ligação elétrica (EL)

		1N AC 220–240 V
Tensão padrão		
Frequência	Hz	50
Potência total	kW	1,44
Disjuntor (característica de disparo B conforme a EN 60898)	A	1 x 10
Secção transversal mínima do cabo de ligação	mm ²	3 x 1,5
Cabo de ligação com ficha		●
Comprimento do cabo de ligação	mm	2000

		1N AC 230 V
Tensão especial MAR 230 (Marine)		
Frequência	Hz	60
Potência total	kW	1,2
Disjuntor (característica de disparo B conforme a EN 60898)	A	1 x 10
Secção transversal mínima do cabo de ligação	mm ²	3 x 1,5
Cabo de ligação com ficha		●
Comprimento do cabo de ligação	mm	2000

		2 AC 208–240 V
Tensão especial MAR 208–240 (Marine)		
Frequência	Hz	60
Potência total	kW	1,2
Disjuntor (característica de disparo B conforme a EN 60898)	A	2 x 30
Secção transversal mínima do cabo de ligação		3 x AWG10
Cabo de ligação com ficha		●
Comprimento do cabo de ligação	mm	2100

		2 AC 208–240 V
Tensão padrão para CDN e USA		
Frequência	Hz	60
Potência total	kW	1,2
Disjuntor	A	2 x 30
Secção transversal mínima do cabo de ligação		3 x AWG10
Cabo de ligação com ficha		●
Comprimento do cabo de ligação	mm	2100

		1N AC 230 V
Tensão padrão (apenas para DESL.)		
Frequência	Hz	50
Potência total	kW	1,44
Disjuntor	A	1 x 10
Secção transversal mínima do cabo de ligação	mm ²	3 x 1,0
Cabo de ligação com ficha		●
Comprimento do cabo de ligação	mm	2000

Mangueira de esgoto da condensação (ASK)

Temperatura máx. da água residual	°C	70
Caudal volúmico temporário máx.	l/min	3,6
Passador existente no local para a mangueira de esgoto	mm	10 x 30
Mangueira de esgoto (diâmetro interno)	mm	10 (DN10)
Comprimento da mangueira de esgoto	mm	1500
Altura de elevação máx. (a partir do canto inferior do aparelho)	mm	1000

Ligação equipotencial (PA)

Ligação do aparelho (com conjunto de montagem em separado)		○
--	--	---

Interface XCI-Box / XCI-AD		●
-----------------------------------	--	---

● = de série, ○ = opcional, + = apenas mediante pedido, - não disponível

Dados técnicos

PDR 908 HP P

Gestão de pico de carga / energia (SLA)

Ligação do aparelho (com XCI-Box)	O
-----------------------------------	---

Módulo de ligação de dispositivo de pagamento (KGA)

Ligação de dispositivos de pagamento (com XCI-Box / XCI-AD)	O
---	---

Módulo de comunicação (XKM)

Módulo de comunicação APCL106	●
-------------------------------	---

Instalação da base (F)

Quantidade de bases	Quantidade	4
Base, ajustável em altura com rosca	mm	± 5
Diâmetro da base	mm	31,7

Fixação (B)

Fixação na base da subestrutura Miele

Instalação da subestrutura Miele (material de fixação incluído no volume de fornecimento)	O
---	---

Pontos de fixação necessários	Quantidade	4
Parafuso de madeira conforme a DIN 571	mm	8 x 65
Bucha (diâmetro x comprimento)	mm	12 x 60

Fixação na base do rodapé (no local)

Instalação do aparelho no rodapé no local (betão ou alvenaria)	O	
Superfície de instalação do rodapé mín. (B/T)	mm	600/650
Parafuso de madeira conforme a DIN 571	mm	6 x 50
Bucha (diâmetro x comprimento)	mm	8 x 40

Dados do aparelho

Dimensões totais do aparelho (A/L/P)	mm	850/605/777
Dimensões da caixa (A/L/P)	mm	850/596/737

Dimensões de instalação (A/L)

Abertura de instalação mín. (sem embalagem)	mm	900/605
---	----	---------

Dimensões de instalação

Distância lateral do aparelho	mm	20
Distância do aparelho lateral recomendada Coluna lavar/secar	mm	300
Distância à parede recomendada da parte frontal do aparelho	mm	1000

Pesos e cargas

Peso do aparelho (peso líquido)	kg	73
Carga máx. no piso em funcionamento	N	925

Emissões dos aparelhos

Nível de emissão de pressão sonora no local de trabalho (de acordo com a norma EN ISO 11204/11203)	dB(A)	<70
Dissipação de calor no local de instalação	W	950

● = de série, O = opcional, + = apenas mediante pedido, - não disponível

Instruções de instalação e planeamento

Pré-requisitos de instalação

A ligação do secador deve ser efetuada apenas a uma instalação em conformidade com a regulamentação, legislação e diretivas nacionais, bem como determinações e prescrições locais.

Além disso, também têm de ser cumpridas as normas aplicáveis às empresas fornecedoras, as normas de prevenção de acidentes, as disposições das seguradoras, bem como considerar a regulamentação reconhecida da tecnologia.



O refrigerante R290 presente nesta máquina de secar roupa é inflamável

e explosivo. Caso a máquina de secar roupa esteja danificada cumpra as seguintes medidas:

- Evite chamas e fontes de ignição.
- Desligue a máquina de secar roupa da rede elétrica.
- Areje o local de instalação da máquina de secar roupa.
- Contacte o serviço de assistência técnica da Miele.

Perigo de incêndio e perigo de explosão devido a danos na máquina de secar roupa.

O refrigerante é inflamável e explosivo caso escape.

Certifique-se de que a máquina de secar roupa não é danificada.

Não efetue quaisquer alterações na máquina de secar roupa.

Condições de funcionamento gerais

Temperatura ambiente existente no espaço de instalação: +2 °C a +35 °C.

O ar de refrigeração aspirado durante a secagem é libertado aquecido pelo secador. Por conseguinte, tem de assegurar um bom arejamento do espaço, especialmente em espaços pequenos.

Certifique-se de que a temperatura ambiente não é demasiado elevada. Caso existam outros aparelhos instalados no mesmo espaço e que libertem calor, providencie o arejamento do local ou desligue-os.

Caso contrário, deve contar-se com um tempo de funcionamento mais longo e um elevado consumo de energia.

Ligação elétrica

Este secador é fornecida com um cabo elétrico e ficha de ligação.

A ligação apenas pode ser feita numa instalação elétrica em conformidade com a norma VDE 0100 ou de acordo com as especificações nacionais e locais da instalação elétrica.

Em caso algum devem ser utilizados cabos de prolongamento para efetuar a ligação deste secador à rede elétrica (por exemplo através de uma extensão com várias tomadas ou dispositivos similares), devido aos perigos que daí podem resultar (perigo de incêndio por exemplo).

Consulte a placa de características onde encontra os dados referentes aos fusíveis e à potência nominal. Compare os dados indicados na placa de características com os da rede elétrica.

Caso esteja prevista uma ligação fixa, deve existir na instalação um comutador para desligar todos os polos. Como dispositivo separador podem ser utilizados interruptores com uma abertura de contacto de mais de 3 mm. Por exemplo, minidisjuntores, fusíveis e contactores (IEC/EN 60947).

Os dispositivos de ligação e de separação devem estar sempre acessíveis. Quando desligar a máquina da corrente elétrica, o dispositivo separador deve poder ser fechado ou o ponto de separação deve estar num local onde possa ser sempre monitorizado. Quando desligar a máquina da corrente elétrica, o dispositivo separador deve poder ser fechado ou o ponto de separação deve estar num local onde possa ser sempre monitorizado. Quando desligar a máquina da corrente elétrica, o dispositivo separador deve poder ser fechado ou o ponto de separação deve estar num local onde possa ser sempre monitorizado. Quando desligar a máquina da corrente elétrica, o dispositivo separador deve poder ser fechado ou o ponto de separação deve estar num local onde possa ser sempre monitorizado.

A nova instalação da ligação, a realização de mudanças na instalação ou uma verificação do condutor de fio de ligação à terra, incluindo a determinação da proteção adequada, apenas deve ser efetuada por um electricista licenciado ou reconhecido, que conheça os regulamentos relevantes locais e saiba quais são os requisitos especiais da empresa de fornecimento de energia elétrica.

A indicação para a secção transversal nos dados técnicos refere-se apenas ao cabo de ligação necessário. Para o cálculo de outras dimensões remete-se para as determinações nacionais e locais relevantes.

Mangueira de esgoto da condensação

A água de condensação que se forma durante a secagem é bombeada para o através de uma mangueira situada na parte traseira do secador.

A água de condensação é escoada por uma bomba de esgoto com 1 m de altura de elevação. Para não impedir o escoamento da água, a mangueira de esgoto tem de ser instalada sem dobras. O cotovelo na extremidade da mangueira pode ser rodado e, se necessário, removido.

Em condições de ligação especiais, este secador deve ser equipado com uma válvula antirretorno (acessório). Sem a válvula antirretorno a água pode voltar a entrar para o secador ou ser sugada e transbordar. Isto pode causar danos.

Possibilidades de esgoto de água:

1. **Ligação direta a um tubo de descarga de plástico com manga de borracha.**
Use a válvula antirretorno se a extremidade da mangueira estiver mergulhada em água.
2. **Ligação a um lavatório com bocal de plástico.**
De qualquer maneira, utilize a válvula antirretorno.
3. **Esgoto direto para uma caixa com ralo.**
De qualquer maneira, utilize a válvula antirretorno.
4. **Pendure num lavatório ou idêntico.**
Fixe a mangueira de descarga para que não deslize do lugar (amarrando-a p. ex.). Caso contrário, a água que possa sair pode provocar danos.
Use a válvula antirretorno se a extremidade da mangueira estiver mergulhada em água.

Ligação equipotencial

De acordo com as disposições locais e nacionais em vigor relativas à instalação, poderá ser necessário instalar uma ligação equipotencial com bom contacto.

O material de ligação para uma ligação equipotencial necessária pode ser encomendado com um conjunto de montagem através do serviço de assistência técnica da Miele ou deve ser disponibilizado no local.

Gestão de pico de carga / energia

O aparelho pode ser ligado a uma gestão de pico de corrente/energia através de um conjunto de montagem opcional.

Ao ativar a função picos de carga, o aquecimento desliga. No visor, aparece então a mensagem correspondente.

Dispositivo de pagamento

O secador pode ser equipado, através de um conjunto de montagem opcional (XCI-Box / XCI-AD), com um sistema de pagamento individual como acessório de aquisição posterior.

A programação necessária pode ser executada durante a primeira colocação em funcionamento. Após conclusão da colocação em funcionamento, as alterações apenas podem ser efetuadas pelos agentes Miele ou pelo serviço de assistência técnica da Miele.

Interface

O secador pode ser reequipado com um módulo de comunicação APCL106.

Este módulo pode ser utilizado como interface WLAN ou LAN.

A interface LAN existente no módulo corresponde à SELV (tensão baixa) conforme a EN 60950. Os aparelhos ligados devem igualmente corresponder à SELV. A ligação LAN ocorre com uma ficha RJ45 conforme a EIA/TIA 568B.

Instalação e fixação

A máquina deve ser instalada sobre uma superfície totalmente plana, horizontal e estável, que resista às cargas indicadas.

A carga exercida pelo aparelho no piso atua como carga pontual na zona dos pés do aparelho sobre a superfície de instalação.

O secador deve ser alinhado no sentido longitudinal e transversal com a ajuda de bases ajustáveis na horizontal.

Instalação do rodapé

O secador pode ser instalado sobre uma subestrutura (num tipo de construção aberto ou fechado) como acessório Miele que pode ser adquirido posteriormente ou sobre um rodapé de betão no local.

A qualidade do betão e sua resistência devem ser avaliadas de acordo com a carga do aparelho. Ter em atenção uma aderência ao piso suficiente do rodapé de betão com a subestrutura no local.

Coluna lavar/secar

O secador pode ser instalado com uma máquina de lavar roupa Miele como uma coluna lavar/secar. Para isso é necessário um conjunto de ligação

como um acessório de aquisição posterior.

A montagem do conjunto de ligação tem de ser realizada por um técnico autorizado pela Miele ou pelo serviço de assistência técnica da Miele.

Não é permitida a instalação da coluna lavar/secar numa sapata Miele.

Fixe a máquina de lavar roupa com os suportes de fixação fornecidos com a máquina de lavar roupa.

Coluna de secar com 2 secadores

É possível instalar 2 secadores Miele em coluna. Para isso é necessário um conjunto de ligação como um acessório de aquisição posterior.

A montagem do conjunto de ligação tem de ser realizada por um técnico autorizado pela Miele ou pelo serviço de assistência técnica da Miele.

Não é permitida a instalação da coluna de secar numa sapata Miele. Para evitar que escorregue ou tombe, o secador deve ser fixado com 2 patilhas de fixação (disponíveis como acessório). Fixar 2 pés ao secador na diagonal, à frente e atrás, ou apenas atrás.

Apenas os modelos «Pequenos Gigantes» indicados na tabela podem ser instalados como colunas de secar nas combinações estipuladas. Não são permitidas outras combinações.

Coluna de secar com 2 secadores		
Modelo de secador inferior	Modelo de secador superior	Conjunto de ligação
PDR3xx/5xx/9xx HP P	PDR3xx/5xx/9xx HP P	APCL001
PDR3xx/5xx/9xx HP P	PDR3xx/5xx/9xx ROP EL	APCL001
PDR3xx/5xx/9xx ROP EL	PDR3xx/5xx/9xx HP P	APCL001