

APFD 419

Miele

APFD 419 im Oberkorb APFD 215 einsetzen • Inserting APFD 419 in the APFD 215 upper basket • Utiliser l'APFD 419 dans le panier supérieur APFD 215



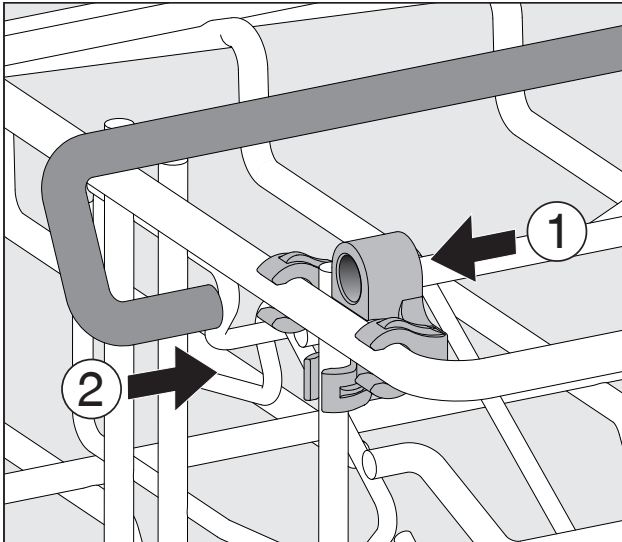
Gebrauchsanweisung beachten •

Please also read the Operating Instructions • Respecter le mode d'emploi

Im Lieferumfang sind zwei Kunststoff-Clips und ein Bügel enthalten.

The scope of delivery includes two plastic clips and a bracket.

Deux clips en plastique et un étrier sont inclus dans la livraison.



Einen Clip des APFD 419 an der Rückseite des Oberkorbes befestigen

Attach the clip of the APFD 419 to the back of the upper basket

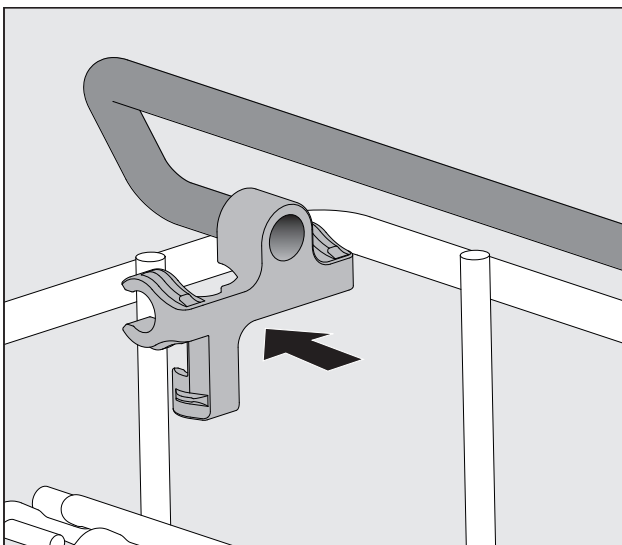
Fixer le clip de l'APFD 419 à l'arrière du panier supérieur

Der Deckelhalter APFD 419 kann auf beiden Seiten des Oberkorbes montiert werden. Einen Kunststoff-Clip an der Rückseite des Oberkorbes wie abgebildet festclipsen ① und den Bügel in die Aufnahme schieben ②.

The APFD 419 lid holder can be mounted on both sides of the upper basket.

Clip a plastic clip to the back of the upper basket as shown ① and slide the bracket into the holder ②.

Le support de couvercle APFD 419 peut être monté des deux côtés du panier supérieur. Clipser un clip en plastique à l'arrière du panier supérieur comme illustré ① et faire glisser l'étrier dans le logement ②.



Clip des APFD 419 an der Vorderseite des Oberkorbes befestigen

Attach the clip of the APFD 419 to the front of the upper basket

Fixer le clip de l'APFD 419 à l'avant du panier supérieur

Den zweiten Kunststoff-Clip auf den Bügel schieben und auf der Vorderseite des Oberkorbes festclipsen.

Slide the second plastic clip onto the bracket and clip it to the front of the upper basket.

Pousser le deuxième clip en plastique sur l'étrier et le clipser sur l'avant du panier supérieur.

Erstelldatum • *Publication date* • Date de production: 2024-04-29



Miele & Cie. KG, Carl-Miele Straße 29,
33332 Gütersloh, Germany

12 683 130-00

APFD 419

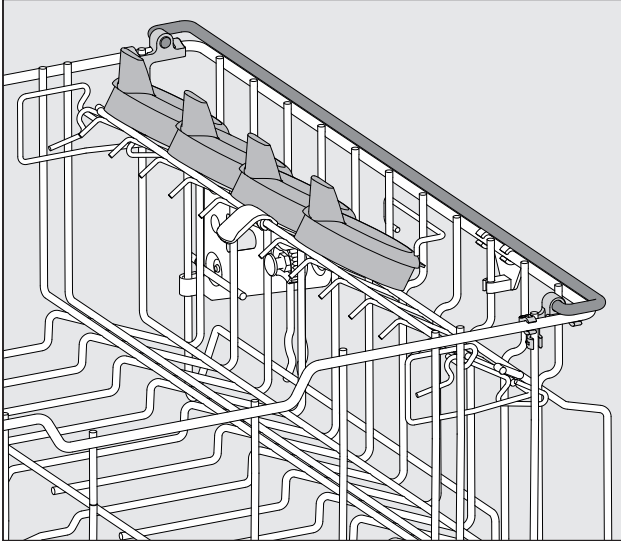
Miele

APFD 419 im Oberkorb APFD 215 einsetzen • *Inserting APFD 419 in the APFD 215 upper basket* • Utiliser l'APFD 419 dans le panier supérieur APFD 215



Gebrauchsanweisung beachten •

Please also read the Operating Instructions • Respecter le mode d'emploi

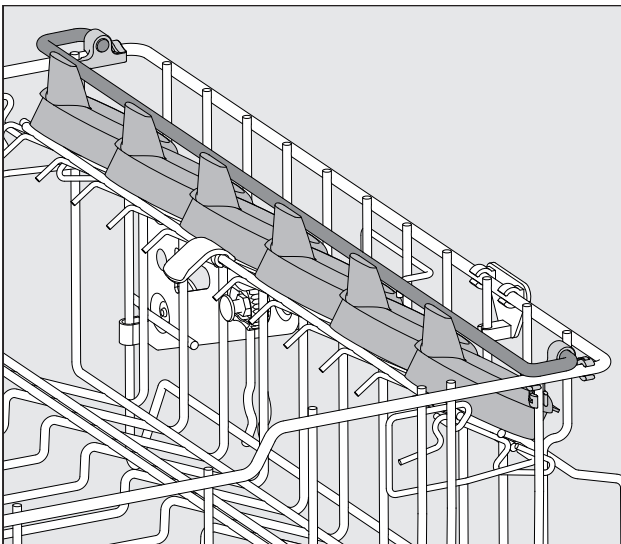


Zur Be- und Entladung den Bügel des APFD 419 nach außen klappen.

Fold the handle of the APFD 419 outwards for loading and unloading.

Pour le chargement et le déchargement, rabattre l'étrier de l'APFD 419 vers l'extérieur.

Bügel des APFD 419 nach außen geklappt
Bracket of the APFD 419 folded outwards
Étrier de l'APFD 419 rabattu vers l'extérieur



Nach dem Beladen den Bügel nach innen klappen, um das Spülgut zu fixieren.

After loading, fold the handle inwards to secure the load items.

Après le chargement, rabattre l'étrier vers l'intérieur pour fixer la vaisselle.

Bügel nach innen klappen zum Fixieren des Spülguts
After loading, fold the handle inwards to secure the wash ware
Après le chargement, rabattre l'étrier vers l'intérieur pour fixer la vaisselle

Erstelldatum • *Publication date* • Date de production: 2024-04-29



Miele & Cie. KG, Carl-Miele Straße 29,
33332 Gütersloh, Germany

12 683 130-00