

Istruzioni d'uso e di montaggio Piani cottura a induzione



Leggere **assolutamente** le presenti istruzioni d'uso e di montaggio prima di procedere al posizionamento, all'installazione e alla messa in funzione dell'elettrodomestico. In questo modo si evitano danni a se stessi e alle apparecchiature.

Indice

Indicazioni per la sicurezza e avvertenze	5
Il Vostro contributo alla tutela dell'ambiente	19
Panoramica	20
Piano cottura	20
Comandi e spie	22
Informazioni sulle zone cottura	24
Accessori in dotazione	25
Al primo avvio	26
Pulire il piano cottura per la prima volta	26
Mettere in funzione il piano cottura per la prima volta	26
Mettere in funzione l'aspiratore per la prima volta	26
Miele@home	27
Funzionamento	30
Zone di cottura	30
Rumori	30
Power Management	31
Aspiratore	32
Stoviglie di cottura	33
Consigli per risparmiare energia elettrica	35
Aree di regolazione	36
Modalità di utilizzo	37
Impostazioni	37
Accendere il piano cottura.	38
Impostare il livello di potenza	38
Modificare il livello di potenza	38
Spegnere la zona cottura/il piano cottura	38
Indicazione calore residuo.....	39
Impostare il livello di potenza - ampliamento area d'impostazione	39
Area di cottura Flex	40
Dispositivo automatico di inizio cottura	41
Booster	42
Tenere in caldo	43
Aspiratore	44
Timer	46
Timer	46
Spegnimento automatico	47

Usare contemporaneamente le funzioni del timer	48
Funzioni supplementari	49
Stop&Go	49
Recall	49
Protezione per la pulizia	50
Modalità demo	50
Visualizzare i dati del piano cottura	50
Dispositivi di sicurezza	51
Blocco accensione/Blocco comandi	51
Spegnimento di sicurezza	53
Dispositivo antisurriscaldamento	54
Programmazione	55
Indicazioni per organismi di controllo	59
Pulizia e manutenzione	60
Griglia di copertura/filtro antigrasso/filtro a carboni attivi	62
Estrarre la griglia di copertura	62
Pulire il filtro antigrasso	63
Sostituire il filtro antiodore (solo KMDA 7473 FR-U, KMDA 7473 FL-U)	64
Pulire la vaschetta di raccolta dell'aspiratore	64
Pulire il vano interno dell'unità di aspirazione	65
Azzerare il contatore filtro antigrasso	65
Azzerare il contatore delle ore di esercizio del filtro antiodore (solo KMDA 7473 FR-U, KMDA 7473 FL-U)	65
Cosa fare se...	66
Segnalazioni sulle spie/sul display	66
Comportamento inaspettato	68
Risultato non soddisfacente	69
Problemi generali o guasti tecnici	69
Accessori su richiesta	72
Installazione	73
Istruzioni di sicurezza per il montaggio	73
Distanze di sicurezza	75
Modalità	78
Esempi di incasso	79
Indicazioni relative al montaggio – cornice rialzata	81

Indice

Misure d'incasso – rialzato	84
KMDA 7473 FR-A, KMDA 7473 FR-U	84
KMDA 7473 FL-A, KMDA 7473 FL-U.....	85
Funzionamento a evacuazione e a ricircolo guidato	86
Modalità Plug&Play	88
Allacciamento al contatto finestra, se necessario	90
Incasso rialzato.....	92
Indicazioni per l'incasso – a filo.....	93
Misure d'incasso - a filo	96
KMDA 7473 FL-A, KMDA 7473 FL-U.....	96
Funzionamento a evacuazione e a ricircolo guidato	97
Modalità Plug&Play	98
Allacciamento al contatto finestra, se necessario	99
Incasso a filo	101
Intaglio parete posteriore – senza sagoma di foratura	102
Conduittura di evacuazione dell'aria.....	104
Allacciamento elettrico	105
Assistenza tecnica	108
Contatti in caso di guasto	108
Targhetta dati.....	108
Garanzia	108
Schede prodotti	109
Dichiarazione di conformità	111

Indicazioni per la sicurezza e avvertenze

Questo elettrodomestico è conforme alle vigenti norme in materia di sicurezza. Un uso improprio può comunque causare danni a persone e/o cose.

Leggere attentamente le istruzioni d'uso e di montaggio prima di mettere in funzione il piano cottura. Contengono informazioni importanti su incasso, sicurezza, uso e manutenzione. In questo modo si evitano danni a se stessi e al piano cottura.

Ai sensi della norma IEC 60335-1, Miele avvisa espressamente che è assolutamente necessario leggere e seguire le informazioni contenute nel capitolo per l'installazione dell'elettrodomestico nonché le indicazioni e le avvertenze di sicurezza.

Miele non risponde dei danni che derivano dall'inosservanza di queste avvertenze.

Conservare le presenti istruzioni d'uso e di montaggio e consegnarle anche a eventuali altri utenti.

Indicazioni per la sicurezza e avvertenze

Uso corretto

- ▶ Questo piano cottura è destinato esclusivamente all'uso domestico.
- ▶ Questo apparecchio non è destinato all'impiego in ambienti esterni.
- ▶ Esso è destinato esclusivamente all'uso in ambito domestico per preparare e tenere in caldo le pietanze. Qualsiasi altro impiego non è ammesso.
- ▶ Le persone che per le loro capacità fisiche, sensoriali o psichiche o per la loro inesperienza o non conoscenza non siano in grado di utilizzare in sicurezza il piano cottura, non devono farne uso senza la sorveglianza e la guida di una persona responsabile. I bambini più grandi e responsabili (dagli otto anni) possono eventualmente utilizzare l'elettrodomestico senza sorveglianza solo ed esclusivamente se è stato loro spiegato come funziona e se sono in grado di farlo funzionare in tutta sicurezza. È importante che sappiano riconoscere e comprendere quali pericoli possono derivare da un uso non corretto dell'apparecchio.

Bambini

- ▶ Tenere lontano dal piano cottura i bambini al di sotto degli otto anni, in alternativa sorvegliarli costantemente.
- ▶ I ragazzini più grandi e responsabili (a partire dagli otto anni) possono eventualmente utilizzare l'apparecchio senza sorveglianza solo ed esclusivamente se è stato loro spiegato come effettuare questa operazione e sono in grado di farlo in tutta sicurezza. È importante che sappiano riconoscere e comprendere quali pericoli possono derivare da un uso non corretto dell'apparecchio.
- ▶ I bambini non possono pulire il piano cottura senza sorveglianza.
- ▶ Sorvegliare i bambini che si trovano nelle immediate vicinanze dell'apparecchio. Non permettere loro di giocarci.
- ▶ Quando è in funzione, il piano cottura diventa molto caldo e rimane tale per un po' di tempo anche dopo che è stato spento. Tenere quindi lontani i bambini dall'apparecchio finché non si è raffreddato a sufficienza, per evitare che possano scottarsi.
- ▶ Pericolo di ustioni! Non riporre in vani sopra o dietro il piano cottura oggetti che potrebbero attirare l'attenzione dei bambini. Gli oggetti potrebbero indurre i bambini a salire sull'apparecchio.
- ▶ Pericolo di bruciarsi e ustionarsi. Posizionare i manici di pentole e padelle di lato, verso il piano di lavoro, affinché i bambini non possano rovesciarsi i recipienti addosso e quindi ustionarsi.
- ▶ Pericolo di soffocamento. I bambini giocando possono avvolgersi nel materiale d'imballaggio (p.es. pellicole) oppure infilarselo in testa e soffocare. Tenere il materiale d'imballaggio lontano da bambini eventualmente presenti in casa.
- ▶ Attivare il blocco accensione per evitare che i bambini accendano il piano cottura. Quando il piano cottura è in funzione, attivare il blocco comandi per evitare che i bambini possano modificare le impostazioni selezionate.

Indicazioni per la sicurezza e avvertenze

Sicurezza tecnica

- ▶ Riparazioni o lavori di installazione e di manutenzione non correttamente eseguiti possono mettere seriamente in pericolo l'utente. Lavori di installazione e manutenzione nonché riparazioni possono essere eseguiti solo da personale tecnico qualificato.
- ▶ Un piano cottura danneggiato può essere pericoloso per la sicurezza. Controllare che l'elettrodomestico non presenti danni visibili. Non mettere mai in funzione un piano cottura difettoso.
- ▶ È possibile il funzionamento temporaneo o permanente su un sistema di alimentazione di energia elettrica autosufficiente o non sincrono alla rete (come reti autonome, sistemi di backup). Requisito per il funzionamento è che il sistema di alimentazione di energia elettrica rispetti le normative EN 50160 o similari.
Le misure di sicurezza previste nell'impianto domestico e per questo prodotto Miele devono essere garantite per funzionalità e procedure anche col funzionamento autonomo oppure non sincrono alla rete oppure sostituite da misure eguali nell'installazione. Come per esempio descritto nella pubblicazione attuale della VDE-AR-E 2510-2.
- ▶ La sicurezza elettrica è garantita solo se l'apparecchio è allacciato a un regolare collegamento a terra. Assicurarsi che questa condizione fondamentale per la sicurezza sia verificata. In caso di dubbi far controllare l'impianto da un elettricista specializzato.
- ▶ I dati di allacciamento (frequenza, tensione) riportati sulla targhetta dati del piano cottura devono corrispondere assolutamente a quelli della rete elettrica affinché l'apparecchio non si danneggi. Confrontare questi dati prima dell'allacciamento. In caso di dubbi rivolgersi a un elettricista qualificato.
- ▶ Prese multiple o prolunghe non garantiscono la necessaria sicurezza (pericolo di incendio). Non collegare quindi l'apparecchio alla rete elettrica con questo tipo di dispositivi.
- ▶ Per questioni di sicurezza, il piano cottura deve essere usato solo dopo essere stato incassato.

Indicazioni per la sicurezza e avvertenze

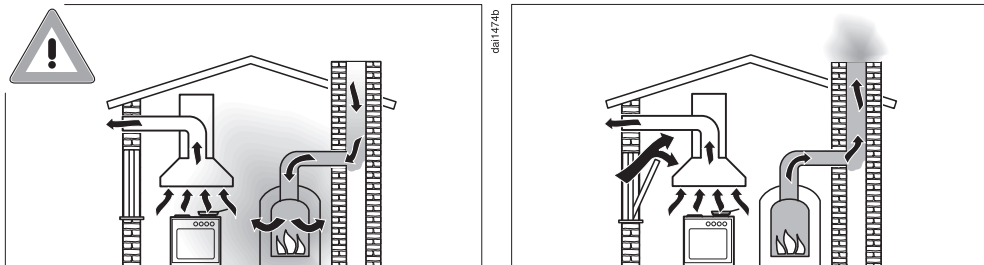
- ▶ Non utilizzare questo apparecchio in luoghi non stazionari (ad es. sulle navi).
- ▶ L'eventuale contatto con parti sotto tensione o la modifica delle strutture elettriche o meccaniche possono causare anomalie di funzionamento. Non aprire mai l'involucro dell'apparecchio.
- ▶ Il diritto alla garanzia inoltre decade se il piano cottura non viene riparato dall'assistenza tecnica autorizzata Miele.
- ▶ Sostituire eventuali pezzi guasti o difettosi esclusivamente con ricambi originali Miele; solo così Miele può garantire il pieno rispetto degli standard di sicurezza.
- ▶ L'apparecchio non è destinato al funzionamento con orologio programmatore esterno oppure con sistema di comando a distanza.
- ▶ Il piano cottura deve essere allacciato alla rete elettrica da personale elettricista qualificato (v. cap. "Installazione", par. "Allacciamento elettrico").
- ▶ Se il cavo di alimentazione elettrica è danneggiato deve essere sostituito solo da un elettricista qualificato con un cavo di alimentazione speciale (vedi capitolo "Installazione", par. "Allacciamento elettrico").
- ▶ Per eseguire i lavori di installazione e di manutenzione nonché di riparazione scollegare l'apparecchio dalla rete elettrica. Controllare quanto segue:
 - disinserire il fusibile dell'impianto elettrico, oppure
 - svitare completamente i fusibili dell'impianto elettrico oppure
 - estrarre la spina (se presente) dalla presa elettrica. Afferrare la spina, non tirare il cavo.
- ▶ Pericolo di scossa elettrica! Non mettere in funzione o spegnere subito il piano cottura se la lastra in vetroceramica è danneggiata o crepata. Staccare l'apparecchio dalla rete elettrica. Rivolgersi al servizio di assistenza tecnica.

Indicazioni per la sicurezza e avvertenze

► Se il piano cottura è stato montato dietro il frontale di un mobile (p.es. un'anta), non chiudere mai l'anta, mentre si utilizza l'elettrodomestico. Dietro il frontale del mobile chiuso si formano calore e umidità. Si possono danneggiare l'elettrodomestico, il mobile e il pavimento. Chiudere il frontale del mobile solo quando le spie del calore residuo si sono spente.

Indicazioni per la sicurezza e avvertenze

Contemporaneo funzionamento con un fuoco alimentato da aria ambiente



⚠ Pericolo di intossicazione a causa dei gas combustibili!
Se la cappa viene messa in funzione mentre è attivo un fuoco (fiamma) alimentato con aria ambiente, è necessario adottare delle precauzioni.

I fuochi che sfruttano l'aria dell'ambiente usano l'aria ambiente per la combustione ed espellono i gas combustibili all'esterno tramite un camino. Questi possono essere ad es. stufe a gas, gasolio, legna o carbone, scaldacqua istantanei, scaldabagno, piani cottura o forni. L'aspiratore sottrae alla cucina e agli ambienti adiacenti aria ambiente. Vale per le seguenti modalità:

- funzionamento a evacuazione,
- funzionamento a ricircolo con box all'esterno dell'ambiente.

Senza sufficiente afflusso di aria si crea sovrappressione. Il fuoco non ha aria a sufficienza per ardere e quindi potrebbe spegnersi. Potrebbero essere allora riaspirati dal camino o dal canale di scarico dell'aria i gas combustibili.
Pericolo di morte!

Indicazioni per la sicurezza e avvertenze

La cappa può funzionare mentre sono accesi dei fuochi alimentati dall'aria ambiente solo se la depressione non supera i 4 Pa (0,04 mbar), ovvero se si evita la riaspirazione dei gas di scarico.

Questo si può ottenere se a causa di aperture non chiudibili p.es. nelle porte o finestre può giungere l'aria necessaria per la combustione. Accertarsi che la sezione dell'apertura di afflusso aria sia sufficiente. Le normali prese d'aria generalmente non garantiscono un afflusso sufficiente.

Nella valutazione bisogna sempre tenere conto dell'intero rapporto di aerazione dell'abitazione. In caso di dubbi, interpellare uno spazzacamino competente.

Se l'aspiratore viene utilizzato in modalità ricircolo e l'aria viene reimpressa nell'ambiente in cui è installato, il contemporaneo funzionamento di un fuoco alimentato con aria ambiente non è pericoloso.

Impiego corretto

- ▶ Quando è in funzione, il piano cottura diventa molto caldo e rimane tale per un po' di tempo anche dopo che è stato spento. Solo quando le indicazioni del calore residuo si spengono non si corre alcun pericolo di scottarsi.
- ▶ L'olio o i grassi possono prendere fuoco se si surriscaldano. Sorvegliare sempre la cottura se si cucina con molto olio o grasso. Non spegnere mai con acqua le fiamme provocate dall'olio. Spegnere il piano cottura e soffocare le fiamme generatesi sul piano con un coperchio o una coperta ignifuga.
- ▶ Sorvegliare sempre il piano cottura quando è in funzione. Monitorare costantemente procedimenti di cottura o arrostitura brevi.
- ▶ Pericolo di incendio a causa di fiamme libere. Vietata la cottura flambé. L'aspiratore acceso aspira le fiamme nel filtro. Il grasso depositatosi può incendiarsi.
- ▶ Se spray, liquidi o materiali facilmente infiammabili si riscaldano, possono prendere fuoco. Non tenere oggetti facilmente infiammabili nel cassetto sotto il piano cottura. Se il cassetto è dotato di un portaposate, accertarsi che esso sia in materiale resistente al calore.
- ▶ Non riscaldare mai stoviglie senza contenuto.
- ▶ Nei barattoli chiusi, nel corso della fase di conservazione e riscaldamento, si genera sovrappressione che potrebbe farli scoppiare. Non utilizzare il piano cottura per la preparazione e il riscaldamento di alimenti in barattoli o vasi.
- ▶ Se il piano cottura viene coperto, in caso di accensione involontaria o di calore residuo ancora presente, si rischia che il materiale della copertura prenda fuoco, salti o si fonda. Non coprire mai il piano cottura, p.es. con piastre, un panno o pellicola protettiva.

Indicazioni per la sicurezza e avvertenze

- ▶ Quando il piano è acceso, o se lo si accende inavvertitamente oppure se è ancora presente calore residuo sussiste il pericolo che oggetti metallici eventualmente appoggiati sulla superficie del piano possano surriscaldarsi. Altri materiali possono fondersi oppure incendiarsi. I coperchi umidi delle pentole possono chiudersi ermeticamente. Non utilizzare il piano cottura come superficie di appoggio. Spegnerne la zona cottura utilizzata subito dopo l'utilizzo!
- ▶ Se il piano cottura è caldo, è facile scottarsi. Indossare quindi sempre i guanti protettivi o usare le presine. Accertarsi che guanti e presine siano asciutti. Se sono bagnati o umidi, conducono il calore ed è possibile scottarsi a causa del vapore che si genera.
- ▶ L'aspiratore può riscaldarsi eccessivamente durante la cottura a causa dei vapori.
Toccare l'involucro e i filtri antigrasso solo dopo che l'aspiratore si è raffreddato.
- ▶ Se nelle immediate vicinanze del piano cottura si utilizza un apparecchio elettrico, p.es. un frullatore, fare attenzione che il cavo di alimentazione elettrica non venga a contatto con il piano. L'isolamento del cavo di alimentazione potrebbe danneggiarsi.
- ▶ Se sotto i recipienti di cottura ci sono residui di sale, zucchero, sabbia o terra, ad es. dopo aver pulito la verdura, la superficie in vetroceramica può graffiarsi. Controllare quindi che la superficie in vetroceramica e il fondo delle pentole siano sempre puliti prima di posizionare i recipienti di cottura sul piano in vetroceramica.
- ▶ Se un oggetto, anche apparentemente leggero, ad es. uno spargisale, cade sul piano in vetroceramica, la superficie può scheggiarsi o addirittura fondersi. Attenzione a non far cadere sulla superficie in vetroceramica oggetti o stoviglie.
- ▶ Non collocare oggetti caldi su tasti sensore e spie: i dispositivi elettronici sotto la superficie potrebbero danneggiarsi. Evitare assolutamente di sistemare pentole calde sopra i tasti sensore e le spie.

Indicazioni per la sicurezza e avvertenze

- ▶ Se sul piano cottura molto caldo cadono zucchero, sostanze zuccherine, plastica o carta stagnola e si fondono, quando si raffreddano possono danneggiare la superficie in vetroceramica. Spegnerne subito il piano cottura ed eliminare subito e a fondo queste sostanze usando un raschietto. Indossare guanti protettivi. Appena il piano cottura è freddo, pulire la superficie con un prodotto specifico per vetroceramica.
- ▶ Se i recipienti di cottura vengono riscaldati vuoti, la superficie in vetroceramica può danneggiarsi. Sorvegliare il piano cottura quando è in funzione!
- ▶ Se il fondo delle pentole è ruvido, la superficie di vetroceramica si graffia. Usare esclusivamente pentole e recipienti di cottura con fondo liscio.
- ▶ Sollevare il recipiente per spostarlo per evitare che la superficie si graffi.
- ▶ Considerata la velocità di riscaldamento del fondo delle stoviglie di cottura, la temperatura del fondo può eventualmente raggiungere il punto di autocombustione di grassi e oli. Rimanere sempre nelle vicinanze dell'apparecchio quando è in funzione.
- ▶ Riscaldare oli e grassi max. per un minuto e non utilizzare mai il Booster.
- ▶ Avvertenza per persone con pacemaker: tenere presente che nelle immediate vicinanze dell'apparecchio in funzione si genera un campo elettromagnetico. La possibilità che il funzionamento del pacemaker ne risenta è molto remota. In caso di dubbi rivolgersi al produttore del pacemaker o al proprio medico.
- ▶ Il campo elettromagnetico del piano acceso può influenzare il funzionamento degli oggetti soggetti a magnetizzazione. Non tenere nelle immediate vicinanze del piano cottura carte di credito, dispositivi di memoria, calcolatrici.

Indicazioni per la sicurezza e avvertenze

- ▶ Oggetti metallici, conservati in un cassetto posto sotto il piano cottura, possono diventare molto caldi se il piano cottura viene usato in maniera intensa e prolungata.
- ▶ Il piano cottura è dotato di una ventola di raffreddamento. Se sotto l'apparecchio incassato è situato un cassetto, accertarsi che tra il contenuto del cassetto e il lato inferiore dell'apparecchio vi sia una distanza sufficiente affinché sia garantito un sufficiente afflusso dell'aria di raffreddamento per la piastra.
- ▶ Se sotto il piano cottura incassato è presente un cassetto, non conservarvi oggetti appuntiti o piccoli, carta, tovaglioli, ecc. Questi potrebbero penetrare o essere aspirati attraverso le fessure di aerazione nell'involucro e danneggiare la ventola dell'aria di raffreddamento oppure pregiudicare il raffreddamento.
- ▶ Su una zona cottura, una zona rettangolare o un'area di cottura Flex non utilizzare mai contemporaneamente 2 recipienti per la cottura.
- ▶ Se le stoviglie sono sulla zona cottura o sulla zona rettangolare solo in parte, le maniglie possono diventare molto calde in determinate circostanze. Disporre sempre le stoviglie centralmente sulla zona cottura o sulla zona rettangolare.
- ▶ Utilizzare l'area di cottura Flex esclusivamente per casseruole rettangolari o ovali.
- ▶ I depositi di grasso e sporco pregiudicano il funzionamento dell'aspiratore. Non utilizzare mai l'aspiratore senza filtro antigrasso per garantire la pulizia delle fumane derivanti dalla cottura.
- ▶ Se la pulizia non avviene osservando le indicazioni riportate nelle presenti istruzioni d'uso, c'è pericolo di incendio.
- ▶ Non coprire la griglia di copertura dell'aspiratore durante il funzionamento.

Indicazioni per la sicurezza e avvertenze

- ▶ Non appoggiare le stoviglie calde sulla griglia di copertura dell'aspiratore. Il funzionamento dell'aspiratore si comprometterebbe e la griglia di copertura potrebbe danneggiarsi.
- ▶ I liquidi possono danneggiare l'aspiratore. Tenere lontani dall'aspiratore eventuali liquidi.
- ▶ Oggetti leggeri possono essere aspirati dall'aspiratore e pregiudicare il funzionamento. Non appoggiare oggetti leggeri (p.es. panni, carta) nelle immediate vicinanze dell'aspiratore.
- ▶ Se si utilizza una piastra adattatore a induzione per recipienti di cottura, i generatori a induzione potrebbero danneggiarsi. Non utilizzare piastre adattatori a induzione.

Indicazioni per la sicurezza e avvertenze

Pulizia e manutenzione

- ▶ Il vapore di un apparecchio di pulizia a vapore può giungere alle parti che conducono tensione e causare un corto circuito. Per pulire l'apparecchio non utilizzare mai un apparecchio a vapore.
- ▶ Se l'apparecchio viene incassato sopra un forno oppure una cucina elettrica dotati di sistema pirolitico non dovrebbe essere messo in funzione mentre il procedimento pirolitico è in corso, poiché può scattare la protezione di surriscaldamento del piano cottura (v. relativo capitolo).

Accessori

- ▶ Utilizzare esclusivamente pezzi di ricambio originali Miele. Se si montano o utilizzano altri accessori, il diritto alla garanzia e a prestazioni in garanzia per vizi e/o difetti del prodotto decade.
- ▶ Miele garantisce la fornitura di pezzi di ricambio fino a 15 anni, minimo per 10, dopo l'uscita di gamma del piano cottura.

Smaltimento dell'imballaggio

L'imballaggio è pratico e protegge l'apparecchio da eventuali danni di trasporto. I materiali utilizzati per l'imballaggio sono riciclabili, in quanto selezionati secondo criteri di rispetto dell'ambiente e di facilità di smaltimento.

Restituire gli imballaggi al circuito di raccolta dei materiali consente di risparmiare materie prime. Utilizzare centri di raccolta per materiali specifici ed eventuali opzioni di ritiro alternative. Smaltire correttamente anche gli imballaggi utilizzati per il trasporto.

Smaltimento delle apparecchiature

Le apparecchiature elettriche ed elettroniche contengono spesso materiali utili. Contengono altresì sostanze, composti e componenti che erano necessari per il funzionamento e la sicurezza dell'apparecchiatura stessa. Smaltirli in modo non adeguato o nei rifiuti domestici potrebbe nuocere alla salute e all'ambiente. In nessun caso quindi smaltire queste apparecchiature nei normali rifiuti domestici.

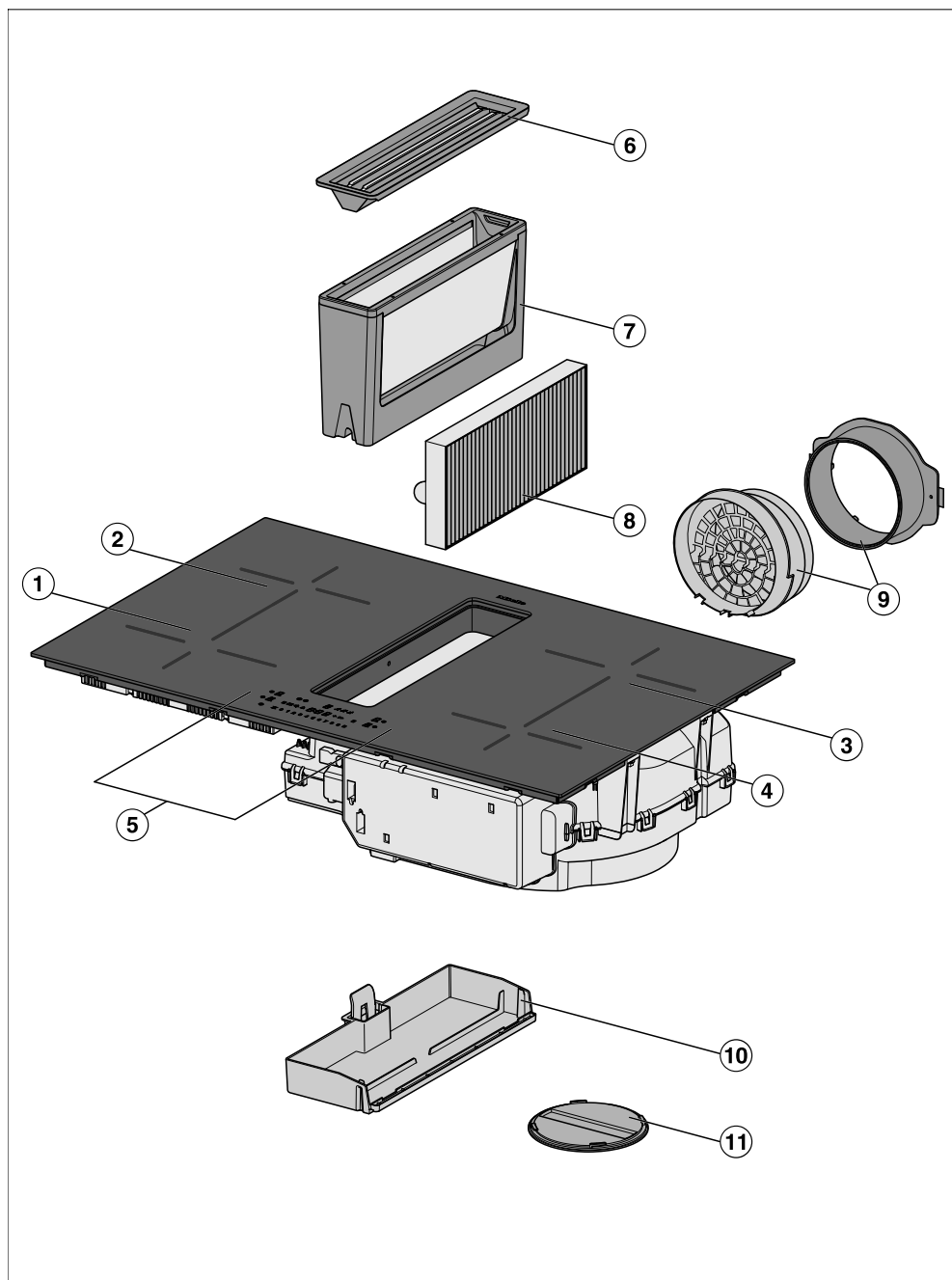


Il simbolo del cassonetto barrato indica che il prodotto deve essere conferito agli idonei centri di raccolta differenziata allestiti dai comuni o dalle società di igiene urbana oppure riconsegnato gratuitamente al rivenditore al momento dell'acquisto di una nuova apparecchiatura di tipo equivalente, in ragione di uno a uno. L'utente è tenuto a cancella-

re eventuali dati personali dall'apparecchiatura elettronica da smaltire. L'adeguata raccolta differenziata contribuisce a evitare possibili effetti negativi sull'ambiente e sulla salute e favorisce il riciclo dei materiali di cui è composta l'apparecchiatura. Per la gestione del recupero e dello smaltimento degli elettrodomestici, Miele Italia aderisce al consorzio Ecodom (Consorzio Italiano Recupero e Riciclaggio Elettrodomestici). Smaltimento dei rifiuti di apparecchiature elettriche ed elettroniche (RAEE), ai sensi del Decr. legisl. 14 marzo 2014, n. 49 in attuazione della Direttiva 2012/19/UE e sui RAEE sullo smaltimento dei rifiuti di apparecchiature elettriche ed elettroniche. L'utente è tenuto per legge a rimuovere dalle apparecchiature batterie, accumulatori e lampade esausti e rimovibili, in modo non distruttivo. Conferirli agli idonei centri di raccolta differenziata dove vengono presi in consegna gratuitamente. Accertarsi che fino al momento dello smaltimento l'apparecchiatura sia tenuta lontana dai bambini.

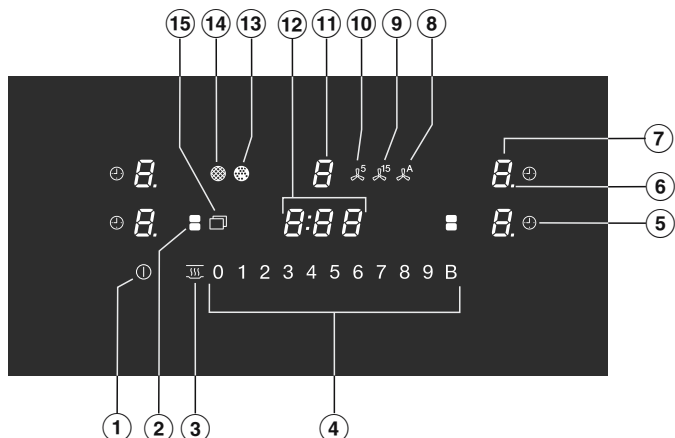
Panoramica

Piano cottura





- ① Zona di cottura Flex con Booster
- ② Zona di cottura Flex con Booster combinabile con la zona di cottura Flex ① all'area di cottura Flex
- ③ Zona di cottura Flex con Booster combinabile con la zona di cottura Flex ④ all'area di cottura Flex
- ④ Zona di cottura Flex con Booster
- ⑤ Comandi e spie
- ⑥ Griglia di copertura
- ⑦ Filtro antigrasso
- ⑧ Filtro a carboni attivi (antiodore)
Solo KMDA 7473 FR-U, KMDA 7473 FL-U
- ⑨ Adattatore Plug&Play
Solo KMDA 7473 FR-U, KMDA 7473 FL-U
- ⑩ Vaschetta di raccolta amovibile
- ⑪ Sportellino per la pulizia

Comandi e spie




- ① Tasto sensore On/Off del piano cottura
- ② Tasto sensore zone di cottura Flex
Per collegare/separare manualmente le zone cottura Flex
- ③ Tasto sensore Tenere in caldo
Per attivare/disattivare la funzione Tenere in caldo
- ④ Tasti sensore scala numerica
- per impostare il livello di potenza
- per impostare la durata
- ⑤ Tasto sensore Spegnimento automatico
Spegne automaticamente le zone cottura
- ⑥ Spia livello di potenza - ampliamento area d'impostazione
- ⑦ Tasto sensore selezione e indicazione delle zone cottura
 - 0* Zona cottura pronta per il funzionamento
 - Da *1* a *9* Livello potenza
 - ≡* Calore residuo
 - R* Dispositivo automatico di inizio cottura
 - u* Stoviglie assenti o non adatte
 - ''* Booster
 - h* Tenere in caldo
- ⑧ Tasto sensore Con@ctivity
Per attivare/disattivare la funzione Con@ctivity dell'aspiratore integrato

- ⑨ Tasto sensore funzionamento supplementare 15 minuti
- ⑩ Tasto sensore funzionamento supplementare 5 minuti
- ⑪ Tasto sensore selezione e spia aspiratore
 - 0* L'aspiratore è pronto per il funzionamento
 - Da *1* a *9* Livello di potenza (regolabile su 3 livelli)
 - ..* Booster attivato
- ⑫ Display del timer
 - da *0:00* Durata
 - a *9:59*
 - LOC* Il blocco accensione/blocco comandi è attivato
 - dE* Modalità demo attivata
- ⑬ Spia filtro a carboni attivi
 - Il filtro a carboni attivi deve essere pulito
- ⑭ Spia filtro antigrasso
 - Il filtro antigrasso deve essere pulito
- ⑮ Tasto sensore Menù per visualizzare i seguenti tasti sensore
 -  Tasto sensore Protezione per la pulizia
Per bloccare i tasti sensore
 -  Tasto sensore timer
 - +** Tasto sensore immissione
 - per modificare la programmazione
 - per adeguare le durate
 - II/▶** Tasto sensore Stop & Go
Per fermare/avviare un processo di cottura in corso

Panoramica

Informazioni sulle zone cottura

Zona cottura	Dimensioni in cm		Potenza max. in Watt a 230 V ³		Zona cottura accoppiata ⁴
	Ø ¹	 ²			
①	11-21	21x21	Normale Booster	2.100 3.000	③
②	11-21	21x21	Normale Booster	2.100 3.000	④
③	11-21	21x21	Normale Booster	2.100 3.000	①
④	11-21	21x21	Normale Booster	2.100 3.000	②
① + ② ③ + ④	-	21x42	Normale Booster	3.000 3.650	-
			Totale	7.300	

¹ All'interno dell'area indicata è possibile utilizzare stoviglie di cottura con il fondo di qualsiasi diametro.

² L'area indicata corrisponde alla superficie massima del fondo delle stoviglie che si possono utilizzare.

³ La potenza indicata può variare a seconda delle dimensioni e del materiale delle stoviglie.

⁴ La zona cottura è collegata elettricamente a questa zona cottura per poter aumentare la potenza, v. cap. "Uso", par. "Power Management".

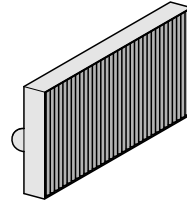
Accessori in dotazione

Si possono ordinare tutti gli accessori in dotazione e non, per i dettagli v. cap. "Accessori su richiesta".

Sagoma di foratura

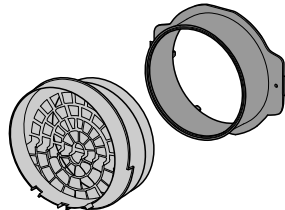
Sagoma stampata su entrambi i lati per realizzare l'intaglio per il condotto dell'aria o l'adattatore Plug&Play.

Filtro a carboni attivi (antiodore)



Questo accessorio è fornito di serie con sui seguenti KMDA:
KMDA 7473 FR-U, KMDA 7473 FL-U

Adattatore Plug&Play



Questo accessorio è fornito di serie con sui seguenti KMDA:
KMDA 7473 FR-U, KMDA 7473 FL-U

Al primo avvio

- Incollare la targhetta dati compresa nella documentazione dell'apparecchio nell'apposito spazio al capitolo "Assistenza tecnica".
- Rimuovere eventuali pellicole protettive e adesivi.

Pulire il piano cottura per la prima volta

- Prima di mettere in funzione l'apparecchio per la prima volta, pulirlo con un panno umido e asciugarlo.

Mettere in funzione il piano cottura per la prima volta

I componenti in metallo sono stati trattati con un apposito prodotto protettivo. Quando l'apparecchio viene messo in funzione per la prima volta, si generano cattivi odori ed eventualmente anche fumo. Anche a causa del riscaldamento delle bobine a induzione si generano cattivi odori nelle prime ore di funzionamento. Con ogni ulteriore uso l'odore si attenua finché sparisce del tutto.

Odori ed eventuali fumi non sono sintomatici di un allacciamento errato e danni all'apparecchio e non sono dannosi per la salute.

Tenere in considerazione che il tempo di riscaldamento dei piani cottura a induzione è molto più breve rispetto allo stesso tempo dei piani cottura tradizionali.

Mettere in funzione l'aspiratore per la prima volta

Solo

KMDA 7473 FR-U, KMDA 7473 FL-U

- Applicare il filtro a carbone attivo (v. cap. "Pulizia e manutenzione", par. "Sostituire filtro a carbone attivo").

Miele@home

Requisito: rete WLAN domestica

Il piano cottura è dotato di un modulo WLAN integrato. Il piano cottura può essere collegato alla rete WLAN domestica.

Accertarsi che sul luogo di posizionamento dell'elettrodomestico il segnale della rete WLAN sia sufficientemente forte.

Si hanno più possibilità di collegare il piano cottura alla rete WLAN.

In modo standby in rete il piano cottura necessita di max. 2 W.

Disponibilità connessione WLAN

La connessione WLAN condivide un'area di frequenza con altri apparecchi (p.es. forni a microonde, giocattoli con telecomando). Per questo motivo si possono verificare errori di connessione temporanei o totali. Una costante disponibilità delle funzioni offerte non è quindi garantita.

Disponibilità Miele@home

L'uso della app Miele dipende dalla disponibilità del servizio Miele@home del Vostro paese.

Il servizio Miele@home non è disponibile in tutti i paesi.

Informazioni relative alla disponibilità sono riportate sulla pagina internet www.miele.com.

App Miele

È possibile scaricare la App Miele gratuitamente da Apple App Store® o da Google Play Store™.



Dopo aver installato l'app Miele su un dispositivo mobile, è possibile eseguire le seguenti azioni:

- visualizzare le informazioni sullo stato di funzionamento del piano cottura
- visualizzare gli avvisi relativi allo svolgimento del programma del piano cottura
- configurare una rete Miele@home con altri elettrodomestici Miele predisposti per la rete WLAN

Al primo avvio

Connettere Miele@home

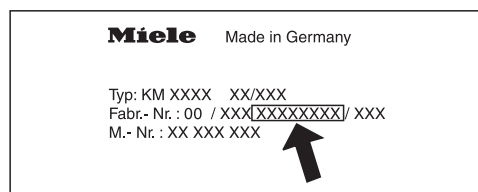
Collegamento tramite app

È possibile stabilire la connessione di rete con la app Miele.

Per la registrazione occorrono:

1. la password della rete WLAN.
2. La password del piano cottura.

La password del piano cottura è composta dalle ultime 9 cifre del numero di fabbricazione, che si trova sulla targhetta dati.



- Installare la app Miele sul proprio dispositivo mobile.
- Avviare l'app Miele.
- Accendere il piano cottura.
- Toccare una spia delle zone cottura a piacere.
- Toccare contemporaneamente i tasti sensore 0 e 5 per 6 secondi.

I secondi scorrono a ritroso sul display del timer. Al termine, sul display del timer viene visualizzato per 10 secondi il codice C:01.

Sono disponibili 10 minuti per configurare la WLAN.

- Seguire le istruzioni utente riportate nella app.

Collegamento tramite WPS

Requisito: avere a disposizione un router predisposto per WPS (WiFi Protected Setup).

- Accendere il piano cottura.
- Toccare una spia delle zone cottura a piacere.
- Toccare contemporaneamente i tasti sensore 0 e 6 per 6 secondi.

I secondi scorrono a ritroso sul display del timer. Nel corso del tentativo di connessione, al termine compare sul display timer una luce a scorrimento (max. 120 secondi).

La connessione WPS è attiva solo nel corso di questi 120 secondi.

- Attivare la funzione WPS sul router WLAN.

Se la connessione ha avuto esito positivo, sul display del timer compare il codice C:02. Se non è stato possibile stabilire la connessione, sul display del timer compare il codice C:01. È probabile che sul router non sia stato attivato in modo sufficientemente rapido il WPS. Ripetere i passaggi sopra indicati.

Suggerimento: Se il router WLAN in dotazione non è dotato di WPS come metodo di collegamento, utilizzare la connessione tramite l'app Miele.

Interrompere il procedimento

- Toccare il tasto sensore ①.

Resettare le impostazioni

Per la sostituzione del router non è necessario il reset.

- Accendere il piano cottura.
- Toccare una spia delle zone cottura a piacere.
- Toccare contemporaneamente i tasti sensore 0 e 9 per 6 secondi.

I secondi scorrono a ritroso sul display del timer. Al termine, sul display del timer viene visualizzato per 10 secondi il codice *E:DD*.


Resettare le impostazioni quando si elimina, si vende o si mette in funzione un piano cottura usato. Solo in questo modo si garantisce che tutti i dati personali vengano rimossi e il proprietario precedente non possa più avere accesso all'elettrodomestico.

Funzionamento

Zone di cottura


Sotto ogni zona cottura è situata una bobina a induzione. Questa bobina genera un campo magnetico che agisce direttamente sul fondo delle stoviglie e lo riscalda. La zona cottura si riscalda solo indirettamente per il calore ceduto dalla pentola.

L'induzione funziona solo appoggiando vi stoviglie con fondo magnetizzabile (v. cap. "Stoviglie"). Essa rileva automaticamente le dimensioni delle stoviglie appoggiate.

 Pericolo di ustionarsi a causa di oggetti molto caldi.

Se il piano cottura è acceso, viene acceso inavvertitamente oppure se è presente del calore residuo, si rischia che gli oggetti metallici appoggiati sul piano cottura si riscaldino.

Non utilizzare il piano cottura come superficie di appoggio.

Spegnere sempre il piano cottura a fine uso con il tasto sensore .

Rumori

Quando si usa un piano cottura a induzione le stoviglie possono causare dei rumori a seconda del materiale e della struttura:

brusio quando il livello della potenza è alto. Il ronzio si riduce o sparisce riducendo il livello di potenza.

Se si usano stoviglie con fondo composto da materiali diversi (p.es. fondo a strati) si può sentire un crepitio.

Un sibilo può comparire se, usando stoviglie con fondo composto da materiali diversi (p.es. fondo a strati), contemporaneamente vengono utilizzate le zone cottura collegate (v. cap. "Uso", par. "Booster").

Un rumore di clic può comparire con processi di commutazione elettronici, soprattutto a livelli di potenza bassi.

Rombo quando si accende la ventola di raffreddamento. Si accende per proteggere l'elettronica se il piano cottura viene utilizzato frequentemente. È possibile che la ventola di raffreddamento continui a funzionare anche dopo aver spento il piano cottura.

Power Management

Il piano cottura dispone di una potenza assorbita massima che per motivi di sicurezza non può essere superata. È possibile ridurre la potenza massima, v. cap. "Programmazione".

Sul piano cottura possono essere combinate rispettivamente 2 zone cottura. Mediante il collegamento è possibile trasferire potenza aggiuntiva da una zona cottura a un'altra.

La potenza massima assorbita e quali zone cottura sono collegate sono indicate al capitolo "Panoramica", par. "Dati zone cottura".

Se da una zona cottura (A) viene trasferita la potenza a un'altra zona cottura (B), la potenza sulla zona di cottura (A) viene ridotta.

Esempio: il Booster della zona cottura (B) viene attivato.

Se una zona cottura cede potenza, gli effetti possono essere i seguenti:

- si riduce il livello di potenza,
- la cottura iniziale viene disattivata. La cottura continua al livello di continuazione cottura impostato. Se la potenza non è sufficiente, il livello di potenza viene abbassato.
- Si disattiva il Booster.
- La zona cottura viene spenta.

Se la zona di cottura non cede più potenza, è possibile aumentare nuovamente il livello di potenza.

Funzionamento

Aspiratore

L'aria di sfiato aspirata può essere convogliata direttamente nel mobile base solo con la modalità Plug&Play.

Funzionamento a evacuazione

L'aria aspirata viene purificata passando attraverso il filtro antigrasso e convogliata all'esterno. Si possono richiedere a Miele gli accessori necessari.

Funzionamento a ricircolo guidato

L'aria aspirata viene purificata dal filtro antigrasso e, in aggiunta, dal filtro a carboni attivi. Poi l'aria viene convogliata attraverso un condotto nel box di ricircolo. Dal box di ricircolo l'aria viene reimpressa in cucina. Si possono richiedere a Miele gli accessori necessari.



Modalità Plug&Play

L'aria aspirata viene purificata dal filtro antigrasso e, in aggiunta, dal filtro a carboni attivi. Alla fine l'aria viene reimpressa in cucina attraverso il mobile base mediante un'apertura nello zoccolo.


L'abbinamento delle modalità alle varianti di KMDA è riportato al capitolo "Installazione", par. "Modalità".

Contatore ore di funzionamento

Il tempo in cui l'aspiratore è in funzione viene salvato.

I contatori segnalano quando è il momento di pulire o sostituire i filtri mediante accensione del simbolo del filtro antigrasso  o del filtro antiodore  (solo KMDA 7473 FR-U, KMDA 7473 FL-U). Maggiori informazioni sulla pulizia e la sostituzione dei filtri e su come azzerare i contatori si trovano al capitolo "Pulizia e manutenzione".

Nelle istruzioni d'uso e di montaggio del box di ricircolo è indicato che il contatore ore di funzionamento deve essere attivato per il filtro antiodore. In questo caso non è necessario.

Il simbolo per il filtro a carboni attivi  compare anche se l'aspiratore funziona a evacuazione.

Stoviglie adatte

- acciaio inossidabile con fondo magnetizzabile,
- acciaio smaltato,
- ghisa.

Le caratteristiche del fondo delle stoviglie possono influenzare i risultati di cottura (p.es. la doratura di frittate può risultare non uniforme). Il fondo delle stoviglie deve distribuire sempre uniformemente il calore. Sono idonee stoviglie di cottura con un fondo in materiale multistrato (fondo a sandwich o a capsula).


Stoviglie non adatte

- Acciaio inossidabile con fondo non magnetizzabile
- Alluminio o rame
- Vetro, ceramica, terracotta

Verificare le stoviglie di cottura

Qualora non si fosse sicuri della possibilità di utilizzare una pentola o una padella sul piano a induzione, verificare se sul fondo è possibile attaccare un magnete. Se il magnete non si stacca, la pentola è adatta.

Indicazione di stoviglie assenti o non adatte


Sul display di una zona cottura lampeggia il simbolo  alternato al livello di potenza impostato, se

- la zona cottura viene accesa senza aver precedentemente appoggiato delle stoviglie o se le stoviglie utilizzate non sono adatte (stoviglie con fondo non magnetico),
- il diametro del fondo della pentola utilizzata è troppo piccolo,
- la pentola viene spostata dalla zona cottura accesa,

Se non si utilizzano stoviglie o si utilizzano stoviglie non adatte, la zona cottura o il piano cottura si spengono in automatico dopo 3 minuti.

Utilizzo della zona di cottura

- Appoggiare le stoviglie adatte entro 3 minuti.

 scompare. Il processo di cottura prosegue con le impostazioni definite in precedenza.

- Adattare le impostazioni, quando si utilizzano stoviglie diverse e/o una diversa pietanza.

Non utilizzare la zona di cottura

- Spegnerne la zona di cottura.

Stoviglie di cottura

Suggerimenti

- Per un uso ottimale della zona cottura, scegliere un recipiente con un diametro del fondo adatto (v. cap. "Panoramica", par. "Informazioni zone cottura"). Se la pentola è troppo piccola, non viene riconosciuta.
- Posizionare le stoviglie di cottura sulla rispettiva zona cottura/area cottura possibilmente al centro.
- Usare solo pentole e padelle a fondo liscio. Pentole e padelle con fondo ruvido possono graffiare il piano in vetroceramica.
- Per spostare le stoviglie si consiglia di sollevarle. In questo modo non si graffia la superficie del piano. I graffi che eventualmente si generano quando si spostano le stoviglie di cottura da una parte all'altra non compromettono la funzionalità del piano cottura. Questo tipo di graffi sono normali tracce d'uso e quindi non rappresentano causa di reclamo.

- Quando si acquistano pentole o padelle, tenere presente che spesso viene indicato il diametro massimo o superiore. Importante è però il diametro (di norma più piccolo) del fondo.



- Possibilmente utilizzare padelle col bordo diritto. Con le padelle con bordo inclinato l'induzione agisce anche nell'area del bordo della padella. Il bordo della padella potrebbe decolorarsi o perdere parte del rivestimento.

Consigli per risparmiare energia elettrica

- Cucinare possibilmente sempre con pentole e padelle dotate di coperchio. Si evita così l'inutile dispersione di calore.
- Si consiglia di cuocere con poca acqua.
- Dopo aver iniziato ad arrostitire o a cuocere le pietanze portare il livello di potenza su un livello più basso.
- Usare una pentola a pressione per ridurre la durata di cottura.
- Aerare bene la cucina durante la cottura. Se con il funzionamento a evacuazione non circola sufficiente aria, l'aspiratore per piano cottura non lavora in modo efficiente e i rumori di funzionamento aumentano.
- Cucinare con il livello Cottura basso se possibile. La presenza di poche fume composte comporta un basso livello di potenza dell'aspiratore per piano cottura e di conseguenza anche un minor consumo energetico.
- Controllare sull'aspiratore il livello di potenza selezionato. Nella maggior parte dei casi è sufficiente un livello di potenza basso. Utilizzare il livello Booster solo se necessario.
- In caso di fume intense impostare subito un livello di funzionamento alto. È più efficace che cercare di aspirare le fume già diffuse in cucina mediante un funzionamento lungo dell'aspiratore.
- Spegnerne l'aspiratore dopo la cottura.
- Pulire o sostituire filtri a intervalli di tempo regolari. Filtri molto sporchi diminuiscono la potenza, aumentano il pericolo di incendio e rappresentano un rischio dal punto di vista dell'igiene.

Are di regolazione

Il piano cottura di serie è programmato con 9 livelli di potenza. Se si desidera una gradazione più dettagliata è possibile passare a 17 livelli di potenza (v. capitolo "Programmazione").

	Area di regolazione	
	di serie (9 livelli)	ampliato (17 livelli)
Fondere burro Sciogliere cioccolato Preparare gelatina	1-2	1-2.
Scaldare piccole quantità di liquidi Tenere in caldo pietanze che si attaccano facilmente Cuocere riso, semolino Scongelare verdure congelate in blocco	2-4	2-3.
Scaldare pietanze liquide o semisolide Stufare frutta Proseguire la cottura di patate (stoviglie con coperchio)	4-6	3.-5.
Preparare omelette e uova all'occhio di bue senza doratura Arrostire a fuoco lento polpette Stufare verdura e pesce Preparare legumi, far lievitare impasti Scongelare e riscaldare surgelati Sbattere salse e creme, p.es. salsa olandese o crema al vino	5-7	4.-7.
Arrostire a fuoco lento (senza surriscaldamento dei grassi) pesce, bistecche, salsicce, uova all'occhio di bue, ecc.	6-8	6-7.
Cuocere frittelle di patate, crêpes, frittate, ecc.	7-8	7-8.
Friggere p.es. patatine fritte	9	8.-9
Far bollire grandi quantità di acqua Inizio cottura Iniziare ad arrostire grandi quantità di carne	9-Booster	8.-Booster

Si tratta di valori indicativi. La potenza della bobina per l'induzione varia a seconda delle dimensioni e del materiale della base delle stoviglie. È quindi possibile che a seconda del tipo di stoviglie i livelli di potenza possano leggermente variare. L'impostazione più appropriata per le proprie esigenze può essere stabilita tramite l'uso pratico. Se si hanno stoviglie nuove le cui caratteristiche sono ancora sconosciute, impostare un livello di potenza più basso rispetto a quello indicato.

Impostazioni


Il piano cottura in vetroceramica è dotato di sensori elettronici che reagiscono se si sfiorano col dito. Il tasto sensore On/Off ① deve essere premuto un po' più a lungo per motivi di sicurezza al momento dell'accensione rispetto agli altri tasti.

Ogni reazione dei tasti sensore viene confermata da un segnale acustico.

Con il piano cottura spento è visibile solo il simbolo serigrafato per il tasto sensore On/Off ①. Quando si accende il piano cottura, si accendono altri tasti sensore.

Le zone di cottura devono essere "attive" per impostare o modificare un livello di potenza. Per attivare una zona cottura, toccare la rispettiva spia. La spia della zona cottura inizia a essere più luminosa dopo averla premuta. Finché la spia è luminosa, la zona cottura è "attiva" ed è possibile impostare un livello di potenza o la durata.

Eccezione: se è in funzione solo una zona cottura, è possibile modificare il livello di potenza senza attivazione.


 Difetto di funzionamento perché i tasti sensore sono sporchi e/o coperti.

I tasti sensore non reagiscono oppure alcune funzioni si attivano automaticamente o addirittura il piano cottura si spegne in automatico (v. cap. "Dispositivi di sicurezza", par. "Spegnimento di sicurezza"). Se si appoggiano recipienti di cottura molto caldi sui tasti sensore/sulle spie è possibile danneggiare l'elettronica sottostante.

Tenere puliti i tasti sensore e le spie.
Non appoggiare nessun oggetto sui tasti sensore e sulle spie.

Non appoggiare le stoviglie calde sui tasti sensore e sulle spie.

Modalità di utilizzo

 Pericolo di incendio a causa degli alimenti surriscaldati.

Gli alimenti non sorvegliati possono surriscaldarsi e prendere fuoco.

Sorvegliare sempre il piano di cottura quando è in funzione.

Tenere in considerazione che il tempo di riscaldamento dei piani cottura a induzione è molto più breve rispetto allo stesso tempo dei piani cottura tradizionali.

Accendere il piano cottura.

- Toccare il tasto sensore ①.

Tutti i tasti sensore si accendono.

Se non segue alcuna ulteriore immisione, dopo alcuni secondi il piano cottura si spegne per motivi di sicurezza.

Impostare il livello di potenza

Di è serie attivo il rilevamento costante della pentola (v. cap. "Programmazione"). Se il piano cottura è acceso e si appoggiano delle stoviglie su una zona cottura, tutti i tasti sensore della scala numerica si accendono.

- Sistemare le stoviglie sulla zona cottura desiderata.
- Toccare sulla rispettiva scala numerica il tasto sensore abbinato al livello di potenza desiderato.

Modificare il livello di potenza

- Toccare la rispettiva spia.

La spia della zona cottura è più luminosa.

- Toccare sulla rispettiva scala numerica il tasto sensore abbinato al livello di potenza desiderato.

Spegnere la zona cottura/il piano cottura

Spegnere la zona cottura

- Premere e tenere premuta la spia della zona cottura finché si spegne

oppure

- toccare la rispettiva spia.

La spia della zona cottura è più luminosa.

- Toccare il tasto sensore 0 sulla scala numerica.

Spegnere il piano di cottura

- Per spegnere il piano cottura e quindi tutte le zone di cottura, toccare il tasto sensore ①.

Indicazione calore residuo

Se una zona cottura è calda, dopo averla spenta si accende la spia del calore residuo.

I trattini dell'indicazione di calore residuo si spengono l'uno dopo l'altro man mano che le zone cottura si raffreddano. L'ultimo trattino si spegne solo quando la zona cottura può essere toccata senza alcun pericolo di scottarsi.



Pericolo di ustionarsi a causa delle zone cottura molto calde.

Al termine del processo cottura le zone sono molto calde.

Non toccare le zone cottura finché sono accese le spie del calore residuo.

Impostare il livello di potenza - ampliamento area d'impostazione

- Toccare la scala numerica tra i tasti sensore.

Nella selezione della zona cottura, dietro il livello di potenza si accende un punto.

I tasti sensore davanti al livello intermedio sono più luminosi rispetto agli altri tasti.

Esempio:

se è stato impostato il livello di potenza 7., nella selezione della zona cottura compare 7..

La cifra 7 sulla scala numerica è più luminosa rispetto agli altri tasti sensore.

Modalità di utilizzo

Area di cottura Flex

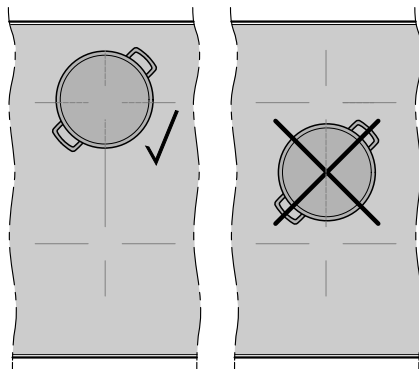
Le zone cottura Flex si azionano in automatico per creare un'area di cottura Flex quando si appoggiano stoviglie sufficientemente grandi (v. cap. "Panoramica", par. "Piano cottura"). Le zone di cottura Flex si possono accendere insieme o separare anche manualmente:

- Toccare il tasto sensore .

Posizionare le stoviglie

Rilevare l'abbinamento delle dimensioni delle stoviglie e della posizione dai dati relativi alle zone cottura del proprio modello di piano cottura (v. cap. "Panoramica", par. "Dati zone cottura").

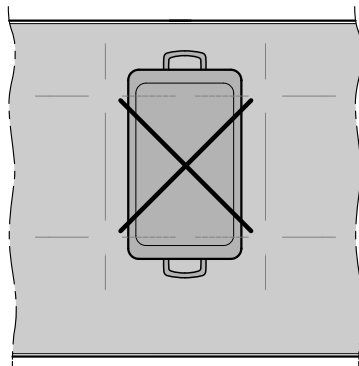
Zona di cottura Flex



Area di cottura Flex (casseruola)

Le casseruole con una lunghezza del fondo inferiore a 25 cm potrebbero non essere rilevate dall'area di cottura.

Posizionare la casseruola su una zona cottura singola.



Dispositivo automatico di inizio cottura

Se il dispositivo automatico di inizio cottura è attivo, la zona cottura riscalda immediatamente a piena potenza per poi commutare sul livello di continuazione della cottura scelto dall'utente. Il tempo di inizio cottura dipende dal livello di continuazione cottura impostato (v. tabella).

Attivare il dispositivo automatico di inizio cottura

- Toccare brevemente la spia della zona cottura desiderata.
- Toccare il tasto sensore del livello di continuazione cottura desiderato finché suona un segnale e sul display delle zone cottura si accende *R*.

Nel corso del tempo di inizio cottura (v. tabella) lampeggia *R* alternato al livello di potenza impostato sul display della zona cottura.

Se nel corso della fase iniziale di cottura si modifica il livello di continuazione cottura, disattivare il dispositivo automatico di inizio cottura.

Disattivare il dispositivo automatico di inizio cottura

- Toccare il tasto sensore del livello di continuazione cottura impostato
- oppure
- impostare un altro livello di potenza.

Livello di continuazione cottura*	Tempo inizio cottura [min. : sec.]
1	ca. 0:15
1.	ca. 0:15
2	ca. 0:15
2.	ca. 0:15
3	ca. 0:25
3.	ca. 0:25
4	ca. 0:50
4.	ca. 0:50
5	ca. 2:00
5.	ca. 5:50
6	ca. 5:50
6.	ca. 2:50
7	ca. 2:50
7.	ca. 2:50
8	ca. 2:50
8.	ca. 2:50
9	—

* I livelli di continuazione cottura con il punto sono disponibili solo nel range ampliato dei livelli di potenza (v. capitolo "Programmazione").

Modalità di utilizzo

Booster

Il Booster rafforza la potenza, affinché si possano riscaldare grandi quantità p.es. di acqua per cuocere la pasta. Questo rafforzamento di potenza è attivo per max. 5 minuti.

Se si attiva il Booster, l'impostazione della zona di cottura accoppiata può cambiare, v. capitolo "Induzione", par. "Power Management".

È possibile utilizzare il Booster contemporaneamente con due zone di cottura o un'area di cottura Flex.

Se si attiva il Booster quando

- non è impostato un livello di potenza, al termine del tempo di azione della modalità Booster o disattivandola prima, il livello di potenza viene ridotto automaticamente a 9;
- è impostato un livello di potenza, al termine del tempo di azione della modalità Booster o disattivandola prima, il livello di potenza viene ridotto automaticamente a quello impostato in precedenza.

Attivazione del Booster

- Sistemare le stoviglie sulla zona cottura desiderata.
- Impostare eventualmente un livello di potenza.
- Toccare il tasto sensore **B**.

Sul display delle zone di cottura appare „.

Disattivare il Booster

- Toccare il tasto sensore **B**.
- oppure
- impostare un altro livello di potenza.

Tenere in caldo

La funzione tenere in caldo non serve per riscaldare nuovamente pietanze raffreddatesi bensì per tenere in caldo pietanze molto calde subito dopo la preparazione.

La durata massima di Tenere in caldo è di 2 ore.

- Tenere in caldo le pietanze solo nelle stoviglie in cui sono state preparate (pentola/padella). Coprire le stoviglie con un coperchio.
- Mescolare di tanto in tanto alimenti solidi o densi (purè di patate, stufato).
- Già durante il procedimento di cottura gli alimenti perdono sostanze nutritive. Questo fenomeno continua anche quando vengono tenuti in caldo. Più a lungo si tengono in caldo le pietanze, maggiore è la perdita di sostanze nutritive. Rendere il più breve possibile la durata relativa alla modalità per tenere in caldo le pietanze.

Attivazione/disattivazione “Tenere in caldo”

- Toccare brevemente la spia della zona cottura desiderata.


La spia della zona cottura è più luminosa.

- Toccare il tasto sensore $\overline{\text{III}}$.

Modalità di utilizzo

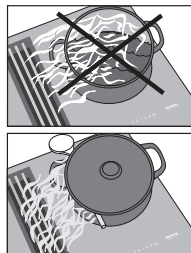
Aspiratore

L'aspiratore si accende in automatico se le stoviglie sono sulla zona cottura e se per la zona cottura viene impostato un livello di potenza (Con@ctivity). Il livello di potenza dell'aspiratore dipende dal livello di potenza della zona cottura. Il tempo di funzionamento supplementare e l'intensità dipende dal livello di potenza dell'aspiratore.

È possibile disattivare Con@ctivity temporaneamente o permanentemente. Per disattivare Con@ctivity permanentemente, v. cap. "Programmazione". Se Con@ctivity è disattivato permanentemente, il tasto sensore  non è più acceso.

Il livello di potenza dell'aspiratore può essere modificato manualmente in qualsiasi momento. Di serie sono impostati i livelli di potenza da 1 a 3 e un livello Booster. I livelli di potenza sono ampliabili da 1 a 9 e un livello Booster, v. cap. "Programmazione".

Per fumane e cattivi odori leggeri fino a intensi selezionare il livello di potenza da **1** a **3** (9 per livelli di potenza ampliati) per lo sviluppo momentaneo di fumane e cattivi odori intensi, p.es. all'inizio dell'arrostitura, il Booster **B**.



Suggerimento: per far fuoriuscire in modo efficace il vapore dalle pentole di oltre 15 cm di altezza, sistemare un mestolo tra coperchio e pentola.

Se la cappa aspirante si avvia con livello di potenza 1, la potenza viene automaticamente aumentata per 20 secondi al livello 2. L'aumento della potenza è necessario per garantire l'apertura della valvola con il funzionamento a evacuazione. Se si utilizza la cappa aspirante con funzionamento a ricircolo, è possibile disattivare l'automatismo, v. cap. "Programmazione".

Impostare il livello di potenza/spegnere l'aspiratore

- Toccare la spia dell'aspiratore fumane.
- Toccare il tasto sensore per impostare un livello di potenza.
- Per lo spegnimento toccare il tasto sensore **0**.

Se l'aspiratore fumane non viene spento col funzionamento manuale, dopo 12 ore dall'ultimo uso si spegne automaticamente.

Disattivare temporaneamente Con@ctivity

L'aspiratore si è acceso in automatico.

- Se si desidera disattivare Con@ctivity, ci sono diverse possibilità:
 - toccare il tasto sensore \mathcal{L}^A
 - toccare il tasto sensore **0**
 - impostare un altro livello di potenza
- impostare il livello di potenza desiderato.

Se si spegne e si riaccende il piano cottura, indipendentemente dalla programmazione, Con@ctivity è di nuovo attivato, v. cap. "Programmazione".

Se si desidera disattivare Con@ctivity permanentemente, commutare la programmazione su Con@ctivity, v. cap. "Programmazione".

Booster

La durata massima per il Booster è di 10 minuti.

- Per terminare il Booster in anticipo, impostare un altro livello di potenza.

Funzionamento supplementare

Se al termine della cottura in cucina rimangono fumi e vapori, si consiglia di attivare il funzionamento supplementare. In questo modo si elimina ogni odore e vapore residuo dall'aria della cucina. Sono disponibili due funzionamenti supplementari: \mathcal{L}^5 (5 minuti) e \mathcal{L}^{15} (15 minuti). Il funzionamento supplementare si avvia con il livello di potenza impostato durante l'attivazione. È possibile modificare il livello di potenza durante il funzionamento supplementare.

- Toccare il tasto sensore \mathcal{L}^5 o \mathcal{L}^{15} , per attivare il funzionamento supplementare.
- Toccare il tasto sensore \mathcal{L}^5 , \mathcal{L}^{15} o **0**, per disattivare il funzionamento supplementare.

Quando si spegne il piano cottura con il tasto sensore $\textcircled{1}$, il funzionamento supplementare continua a funzionare finché è trascorso il rispettivo tempo.

Timer

Il piano cottura deve essere acceso per poter utilizzare il timer.

Il timer ha 2 funzioni:

- per impostare una durata breve
- e per spegnere una zona cottura in automatico.

Le funzioni possono essere utilizzate contemporaneamente.

È possibile impostare il tempo partendo da 1 minuto (0:01) fino a 9 ore e 59 minuti (9:59).

I tempi fino a 59 minuti vengono immessi in minuti (0:59), i tempi da 60 minuti in ore e minuti. I tempi vengono immessi nella sequenza ore, minuti in decine e minuti in unità.

I tempi sono immessi tramite la scala numerica e possono essere adattati con il tasto sensore +.

Esempio:

59 minuti = 0:59 ore,

voce: 5-9

80 minuti = 1:20 ore,

voce: 1-2-0

Dopo l'immissione della prima cifra il display del timer rimane acceso, dopo l'immissione della seconda cifra, la prima cifra salta a sinistra, dopo l'immissione della terza cifra, la prima e la seconda cifra saltano verso sinistra.

Timer


Impostare il timer

■ Toccare il tasto sensore .

■ Toccare il tasto sensore .

Il display timer lampeggia.

■ Impostare il tempo desiderato.

Se si preme il tasto sensore  oppure si attendono 10 secondi, si avvia il timer.

Modificare il timer

■ Toccare il tasto sensore .

Il display timer lampeggia.

■ Impostare il tempo desiderato.

Cancelarre il tempo impostato sul timer

■ Toccare il tasto sensore .


■ Toccare  sulla scala numerica.

Spegnimento automatico

È possibile impostare una durata al termine della quale la zona cottura si spegne in automatico. La funzione può essere utilizzata contemporaneamente per tutte le zone cottura.


La zona cottura viene spenta automaticamente dalla funzione di spegnimento automatico se la durata programmata va oltre la durata d'esercizio massima consentita (v. cap. "Dispositivi di sicurezza", par. "Spegnimento di sicurezza").

Impostare l'ora di spegnimento

- Impostare un livello di potenza per la zona di cottura desiderata.
- Toccare il tasto sensore  accanto al display della zona cottura interessata.


Il display timer lampeggia.


- Impostare il tempo desiderato.

Se si preme il tasto sensore  oppure si attendono 10 secondi, si avvia il tempo di spegnimento.


Il tasto sensore  rimane acceso.

- Se si vuole impostare un tempo di spegnimento per un'ulteriore zona cottura, procedere come descritto.

Se sono programmati più tempi di spegnimento, viene visualizzato il display del timer dell'ultima zona di cottura selezionata. Il tasto sensore  accanto al display della zona di cottura si accende.

- Se si vogliono visualizzare le durate residue che scorrono in sottofondo, toccare il tasto sensore  della zona cottura desiderata.



Modificare l'ora di spegnimento

- Toccare la rispettiva spia.
- Toccare il tasto sensore  accanto al display della zona cottura interessata.


Il display timer lampeggia.

- Impostare il tempo desiderato.


Cancellare l'ora di spegnimento

- Toccare la rispettiva spia.
- Toccare il tasto sensore  della zona cottura desiderata fino a quando sul display timer appare 

oppure

- Toccare il tasto sensore  accanto al display della zona cottura interessata.


Il display timer lampeggia.

- Toccare il tasto sensore  sulla scala numerica.

Timer

Usare contemporaneamente le funzioni del timer

Se si utilizzano le funzioni contemporaneamente, compare sempre la durata dell'ultima funzione selezionata.

- Se si vogliono visualizzare le durate residue che scorrono in sottofondo, toccare il tasto sensore  o la rispettiva spia della zona cottura.



Stop&Go

Con l'attivazione di Stop&Go il livello di potenza di tutte le zone cottura accese si riduce a 1. Il livello di potenza dell'aspiratore non si riduce e/o può addirittura aumentare a seconda del livello di potenza impostato sulle zone cottura. I livelli di potenza delle zone cottura e l'impostazione del timer non possono essere modificati; è possibile solo spegnere il piano cottura. Tempo breve, tempi di spegnimento, tempi Booster e tempi per inizio cottura continuano a scorrere.

Dopo la disattivazione la temperatura delle zone cottura viene riportata automaticamente alla gradazione impostata inizialmente.

Se la funzione non viene disattivata entro 1 ora, il piano cottura si spegne.

Attiva

- Toccare il tasto sensore .
- Toccare il tasto sensore .

Disattivazione

- Toccare il tasto sensore .

Utilizzare la funzione se sussiste pericolo di trabocco.

Recall

Se nel corso del funzionamento il piano cottura è stato erroneamente spento, con questa funzione è possibile ripristinare tutte le impostazioni. Il piano cottura deve essere riacceso 10 secondi dopo lo spegnimento.

- Riaccendere l'apparecchio.
- Subito dopo l'accensione toccare una delle spie lampeggianti delle zone cottura.

Funzioni supplementari

Protezione per la pulizia

È possibile bloccare i tasti sensore del piano cottura per 20 secondi per rimuovere p.es. lo sporco. Il tasto sensore ⓘ non viene bloccato.


Attiva

■ Toccare il tasto sensore .

■ Toccare il tasto sensore .

Il tempo scorre a ritroso sul display timer.

Disattivazione

■ Premere il tasto sensore  finché il display del timer si spegne.

Modalità demo

Queste funzioni consentono ai rivenditori di settore di presentare il piano cottura senza riscaldamento.

Attivare/disattivare la modalità demo

Se è impostata questa modalità, è possibile utilizzare il piano cottura come d'abitudine.

■ Accendere il piano cottura.

■ Disporre sul piano cottura stoviglie adatte all'induzione.

■ Su una scala numerica toccare contemporaneamente i tasti sensore 0 e 2 per 6 secondi.

Sul display del timer lampeggia per alcuni secondi *dE* alternato a *On* (modalità demo attivata) o *OFF* (modalità demo disattivata).

Visualizzare i dati del piano cottura

Visualizzare la denominazione del modello e la versione del software del piano cottura.

Denominazione modello/numero di serie

■ Accendere il piano cottura.

■ Disporre sul piano cottura stoviglie adatte all'induzione.

■ Su una scala numerica toccare contemporaneamente i tasti sensore 0 e 4.

Sul display del timer compaiono cifre in sequenza, separate da un trattino.

Esempio: *12 34* (denominazione modello KM 1234) – *1 23 45 67 89* (numero di serie)

Versione del software

■ Accendere il piano cottura.

■ Disporre sul piano cottura stoviglie adatte all'induzione.

■ Su una scala numerica toccare contemporaneamente i tasti sensore 0 e 3.

Sul display timer compaiono le cifre:

esempio: *2:00* = versione software 2.00


Blocco accensione/ Blocco comandi

Il blocco comandi si disattiva in caso di interruzione della corrente elettrica.

L'apparecchio è dotato di un blocco accensione e un blocco comandi. In questo modo non possono essere inavvertitamente accesi né il piano né le zone cottura né la cappa aspirante; inoltre non è nemmeno possibile modificare le impostazioni.

Il **blocco accensione** si attiva quando il piano cottura è spento. Quando il blocco accensione è attivo non è possibile accendere il piano cottura né impostare il timer. Un timer impostato continua a scorrere. Il piano cottura è programmato in modo che il blocco accensione debba essere attivato manualmente. La programmazione può essere impostata in modo che il blocco accensione si attivi automaticamente 5 minuti dopo lo spegnimento del piano cottura (v. cap. "Programmazione").

Il **blocco comandi** è attivo quando il piano cottura è acceso. Quando il blocco è attivo, i comandi del piano cottura sono operativi solo parzialmente:


- è possibile spegnere le zone cottura, l'aspiratore e l'intero piano.
- Il tasto sensore  può essere attivato.
- È possibile modificare un timer impostato.

Se quando il blocco accensione e il blocco comandi sono attivi si tocca un tasto sensore che non è consentito atti-

vare, sul display del timer compare per alcuni secondi *LOC* e suona un segnale acustico.


Dispositivi di sicurezza

Attivare il blocco accensione

- Toccare il tasto sensore  per 6 secondi.




I secondi scorrono a ritroso sul display timer. Al termine sul display timer compare *LDC*. Il blocco accensione è attivato.

Disattivare il blocco accensione

- Toccare il tasto sensore  per 6 secondi.



Sul display timer compare brevemente *LDC*, poi i secondi scorrono a ritroso. Al termine il blocco accensione è disattivato.

Attivare il blocco comandi

- Toccare il tasto sensore .
- Toccare e mantenere premuti contemporaneamente i tasti sensore  e  per 6 secondi.

I secondi scorrono a ritroso sul display timer. Al termine sul display timer compare *LDC*. Il blocco è attivato.

Disattivare il blocco comandi

- Toccare e mantenere contemporaneamente i tasti sensore  e  per 6 secondi.

Sul display timer compare brevemente *LDC*, poi i secondi scorrono a ritroso. Al termine il blocco è disattivato.

Spegnimento di sicurezza

I tasti sensore sono coperti

Se uno o più tasti sensore rimangono coperti per più di 10 secondi, p.es. per contatto, a causa del trabocco delle pietanze o di oggetti appoggiati, il piano di cottura si spegne automaticamente. Sul display del timer lampeggia brevemente \mathcal{L} e suona un segnale acustico. Se gli oggetti e/o lo sporco vengono eliminati, si spegne \mathcal{L} e il piano cottura è di nuovo pronto per il funzionamento.

La durata di funzionamento è troppo lunga

Lo spegnimento di sicurezza scatta in automatico se la zona cottura viene riscaldata per un periodo straordinariamente lungo. Questo lasso di tempo dipende dal livello di potenza selezionato. Se viene superato, la zona cottura si spegne e la spia di calore residuo si accende. Se si spegne e si accende, la zona cottura è di nuovo pronta per funzionare.

Il piano cottura è programmato di serie sul livello di sicurezza 0. In caso di necessità è possibile impostare un livello di sicurezza con una durata di funzionamento massima più breve (v. tabella).

Livello di potenza*	Durata massima di funzionamento [h:min]		
	Livello di sicurezza		
	0**	1	2
1	10.00	8.00	5.00
1.	10.00	7.00	4.00
2/2.	5.00	4.00	3.00
3/3.	5.00	3.30	2.00
4/4.	4.00	2.00	1.30
5/5.	4.00	1.30	1.00
6/6.	4.00	1.00	0.30
7/7.	4.00	0.42	0.24
8	4.00	0.30	0.20
8.	4.00	0.30	0.18
9	1.00	0.24	0.10

* I livelli di potenza con il punto sono disponibili solo con un range ampliato dei livelli di potenza (v. cap. "Aree di impostazione").

** Impostazione di serie

Dispositivi di sicurezza

Dispositivo antisurriscaldamento

Tutte le bobine di induzione e il dissipatore di calore dell'elettronica sono rispettivamente dotati di un dispositivo antisurriscaldamento. Prima che le bobine a induzione e/o il dissipatore di calore possano surriscaldarsi, il dispositivo antisurriscaldamento fa scattare una delle seguenti misure di protezione.

Bobine a induzione

- Si interrompe la funzione Booster attiva.
- Riduce il livello di potenza impostato.
- La zona cottura si spegne in automatico. Sul display del timer lampeggia *Err* alternato a *044*.

È possibile rimettere in funzione la zona cottura quando la segnalazione di guasto si spegne.

Dissipatore di calore

- Si interrompe la funzione Booster attiva.
- Riduce il livello di potenza impostato.
- Le zone cottura si spengono in automatico.

Solo quando il dissipatore si è sufficientemente raffreddato è possibile rimettere in funzione le relative zone cottura.

Nei seguenti casi può scattare la protezione antisurriscaldamento:

- si riscaldano stoviglie senza contenuto;
- si riscaldano olio o burro a potenza elevata;
- la parte inferiore del piano cottura non è aerata a sufficienza;
- una zona cottura molto calda viene riaccesa dopo un'interruzione di corrente.

Se il dispositivo di antisurriscaldamento scatta di nuovo anche dopo aver eliminato le cause, rivolgersi all'assistenza tecnica.

È possibile adattare la programmazione del piano cottura alle proprie esigenze. Si possono modificare diverse impostazioni in sequenza.

Dopo aver attivato la programmazione compare il tasto sensore + e sul display timer *PC*. Dopo alcuni secondi lampeggiano sul display del timer alternandosi *P:01* (programma 01) e *C:01* (codice).

Modificare la programmazione

Visualizzare la programmazione

- Toccare con il **piano cottura spento contemporaneamente** i tasti sensore ① e  finché appaiono il tasto sensore + e sul display timer *PC*.

Impostare un programma

Per i numeri programma a due cifre, occorre dapprima impostare la cifra decimale.

- Mentre è visualizzato il programma (p.es. *P:01*) toccare il tasto sensore + finché il numero programma desiderato appare sul display oppure toccare la rispettiva cifra sulla scala numerica.

Impostare il codice

- Mentre è visualizzato il codice (p.es. *C:01*) toccare il tasto sensore + finché il codice desiderato appare sul display oppure toccare la rispettiva cifra sulla scala numerica.

Salvare le impostazioni

- Mentre viene visualizzato il programma (p.es. *P:01*) toccare il tasto sensore ① finché le spie si sono spente.

Non memorizzare le impostazioni

- Mentre viene visualizzato il codice (p.es. *C:01*) toccare il tasto sensore ① finché le spie si sono spente.

Programmazione

Programma ¹		Codice ²	Impostazioni
P:01	Modalità demo	C:00	Modalità demo non attiva
		C:01	Modalità demo on ³
P:02	Power Management ⁴	C:00	off
		C:01	3680 W
		C:02	3000 W
		C:03	2000 W
		C:04	1000 W
P:03	Impostazione di serie	C:00	Non ripristinare le impostazioni di serie
		C:01	Ripristinare le impostazioni di serie ⁵
P:04	Numero livelli di potenza delle zone cottura	C:00	9 livelli di potenza + Booster
		C:01	17 livelli di potenza + Booster ⁶
P:06	Segnale di conferma quando si tocca un tasto sensore	C:00	off ⁷
		C:01	basso
		C:02	medio
		C:03	alto

Programmazione

Programma ¹		Codice ²	Impostazioni
P:07	Segnale acustico del timer	C:00	off
		C:01	basso
		C:02	medio
		C:03	alto
		C:04	altissimo
P:08	Blocco accensione	C:00	Solo attivazione manuale del blocco accensione
		C:01	Attivazione automatica del blocco accensione
P:09	Durata massima di funzionamento	C:00	Livello di sicurezza 0
		C:01	Livello di sicurezza 1
		C:02	Livello di sicurezza 2
P:10	Connessione WLAN	C:00	non attiva/disattivata
		C:01	attiva senza configurazione
		C:02	attiva e configurata (non selezionabile, indica se la connessione ha avuto esito positivo)
		C:03	Connessione possibile tramite Push Button WPS
		C:04	WLAN viene resettata su default (C:00)
		C:05	Connessione WLAN diretta del piano cottura e cappa aspirante esterna senza app Miele (Con@ctivity 3.0).
P:12	Velocità di reazione dei tasti sensore	C:00	lenta
		C:01	normale
		C:02	rapida
P:15	Rilevamento pentola costante	C:00	Rilevamento pentola costante off
		C:01	Rilevamento pentola costante on
P:16	Con@ctivity dell'aspiratore integrato	C:00	Con@ctivity off ⁸
		C:01	Con@ctivity on

Programmazione

Programma ¹		Codice ²	Impostazioni
P:17	Modalità dell'aspiratore	C:00 ⁹	Funzionamento a ricircolo
		C:01 ⁹	Funzionamento a evacuazione
P:18	Impostazioni iniziali di Con@ctivity ¹⁰	C:00	Avvio sempre con Con@ctivity disattivato
		C:01	Avvio sempre con Con@ctivity attivato
		C:02	Avvio con l'ultimo stato impostato di Con@ctivity
P:19	Numero livelli di potenza dell'aspiratore	C:00	3 livelli di potenza + Booster
		C:01	9 livelli di potenza + Booster

¹ I programmi non riportati non sono associati.

² Il codice impostato di serie è in grassetto.

³ Dopo aver acceso il piano cottura, per alcuni secondi sul display del timer appare *dE*.

⁴ La potenza totale del piano cottura può essere ridotta per corrispondere alle esigenze del fornitore locale di energia elettrica.

⁵ Le impostazioni con la modalità P:17 dell'aspiratore non vengono resettate alle impostazioni di serie

⁶ Nel testo e nelle tabelle i livelli di potenza ampliati sono visualizzati con un punto dietro la cifra per una migliore comprensione.

⁷ Il segnale di conferma del tasto sensore on/off non si spegne.

⁸ Modalità Plug&Play: Con@ctivity è necessario per il funzionamento corretto.

⁹ Codice impostato di serie:
 KMDA 7473 FR-U, KMDA 7473 FL-U: **C:00**
 KMDA 7473 FR-A, KMDA 7473 FL-A: **C:01**

¹⁰ Le impostazioni hanno effetto solo se nel programma P:16 è attivo Con@ctivity.

Indicazioni per organismi di controllo


Pietanze test secondo EN 60350-2


Di serie sono impostati 9 livelli di potenza.


Per la verifica secondo la norma impostare i livelli di potenza ampliati (v. capitolo “Programmazione”).

Pietanza test	Ø Fondo stoviglie di cottura (mm)	Coperchio	Livello potenza	
			Preriscaldamento	Cuocere
Riscaldare olio	150	no	–	1–2
Crêpes	180 (fondo a strati)	no	9	5.–7.
Friggere patatine fritte surgelate	in base alla norma	no	9	9

Pulizia e manutenzione

 Pericolo di ustionarsi a causa delle zone di cottura molto calde. Al termine del processo di cottura le zone sono molto calde. Spegnerne il piano cottura. Far raffreddare le zone cottura prima di pulire il piano.

 Pericolo di ferirsi con il motore aspiratore. Quando l'aspiratore è attivo, il motore ruota. Spegnerne il piano cottura. Attendere finché un eventuale ciclo di funzionamento supplementare è terminato.

 Danni materiali a causa dell'umidità penetrata. Il vapore di un apparecchio a vapore potrebbe infatti giungere alle parti sotto tensione e causare un corto circuito. Per pulire il piano cottura non utilizzare mai un apparecchio a vapore.

Tutte le superfici si possono decolorare o modificare, se si utilizzano prodotti non adatti. Le superfici si graffiano facilmente. Rimuovere subito i residui dei prodotti per la pulizia. Non utilizzare spugne abrasive o detersivi aggressivi.

Far raffreddare il piano cottura prima di qualsiasi operazione di pulizia.


- Pulire il piano cottura dopo ogni uso.
- Asciugare il piano cottura al termine di ogni operazione di pulizia per evitare che vi si depositi del calcare.

Prodotti non adatti

Per evitare di danneggiare le superfici non usare:

- detersivo per i piatti;
- prodotti contenenti soda, componenti alcaline, ammoniaca, acidi o cloro;
- prodotti anticalcare;
- prodotti per eliminare macchie e ruggine;
- detersivi abrasivi, ad es. polveri o latte abrasivi, pietre di pulizia (cleaning stone);
- detersivi contenenti solventi,
- detersivi per lavastoviglie;
- spray per grill e forno;
- detersivi per vetro;
- spazzole dure abrasive;
- spugne;
- gomme cancella-sporco

Pulire la superficie in vetroceramica

 Danni causati da oggetti appuntiti.

Il nastro di tenuta tra piano cottura e piano di lavoro può essere danneggiato.

Il nastro di tenuta tra vetroceramica e cornice può essere danneggiato.

Per la pulizia non utilizzare oggetti appuntiti.

Con il detersivo per i piatti non si riescono a eliminare tutti i residui e le incrostazioni. Si crea una pellicola invisibile, che decolora la vetroceramica. Queste decolorazioni non si rimuovono più.


Pulire la superficie in vetroceramica con regolarità con un prodotto apposito.

- Eliminare lo sporco più grosso con un panno umido; per macchie di sporco più ostinato utilizzare l'apposito raschietto.
- Pulire infine accuratamente la superficie in vetroceramica con lo speciale detergente per vetroceramica e acciaio inossidabile Miele (v. cap. "Accessori su richiesta", par. "Prodotti per la pulizia") o con un prodotto per la vetroceramica in commercio e con carta cucina oppure un panno pulito. Il prodotto non deve essere usato se la superficie in vetroceramica è ancora calda in quanto potrebbe causare macchie. Osservare le indicazioni del produttore del prodotto detergente.

- Eliminare i residui dei prodotti di pulizia con un panno umido, quindi asciugare la superficie in vetroceramica.

Nei successivi procedimenti di cottura, i residui dei prodotti di pulizia potrebbero fissarsi sulla vetroceramica e danneggiarla. Rimuovere accuratamente tutti i residui di detergente.

- **Macchie** dovute a residui calcarei, acqua e residui di alluminio (macchie con riflessi metallici) possono essere eliminate usando il prodotto specifico per vetroceramica e acciaio inossidabile.

 Pericolo di ustionarsi a causa delle zone cottura molto calde.

Nel corso del processo di cottura le zone sono molto calde.


Indossare i guanti da cucina prima di rimuovere dalla vetroceramica calda residui di zucchero, plastica o carta stagnola con l'apposito raschietto.

- Spegnerne immediatamente il piano cottura se **zucchero, plastica o carta stagnola** dovessero finirvi sopra mentre è ancora caldo.
- Eliminare **immediatamente** e con cura queste sostanze con un raschietto.
- Pulire la superficie in vetroceramica una volta raffreddatasi come descritto sopra.

Pulizia e manutenzione

Griglia di copertura/filtro anti-grasso/filtro a carboni attivi

La griglia di copertura e il filtro antigrasso in metallo riutilizzabile dell'aspiratore trattengono le particelle di unto e polvere che si sviluppano durante la cottura, evitando così che l'aspiratore per piano cottura si sporchi. Se il grasso rimane a lungo sui filtri, si indurisce e ne rende più difficoltosa la pulizia. Per questo motivo si consiglia di pulire il filtro anti-grasso ogni 3-4 settimane.

 Pericolo di incendio a causa del filtro antigrasso sporco.

Il grasso accumulatosi nel filtro anti-grasso può incendiarsi.

Pulire il filtro antigrasso regolarmente.

Solo

KMDA 7473 FR-U, KMDA 7473 FL-U

Il filtro a carboni attivi serve a ridurre gli odori sgradevoli. Viene applicato nella cappa aspirante oltre al filtro antigrasso. Il filtro a carboni attivi in dotazione non può essere pulito o rigenerato. Sostituire il filtro antidodore dopo il periodo indicato di utilizzo. Con i filtri antidodore acquistati successivamente, osservare le indicazioni in dotazione.

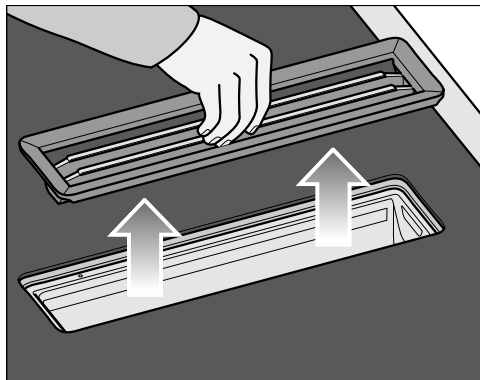
Se il filtro antidodore entra in contatto con liquidi in ebollizione, p.es. acqua o latte, possono formarsi cattivi odori.

In quel caso, consigliamo di sostituire il filtro.

Estrarre la griglia di copertura

Danneggiamento della griglia di copertura.

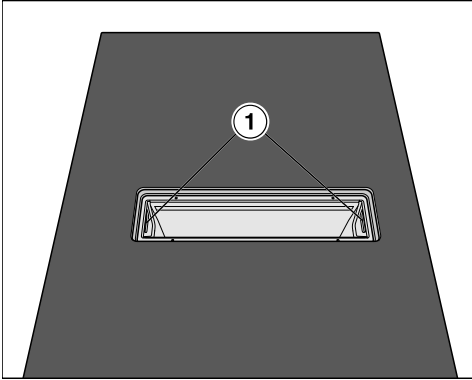
Estrarre la griglia dal KMDA verticalmente verso l'alto.



- Afferrare la griglia al centro delle barre.
- Estrarre la griglia verticalmente verso l'alto.

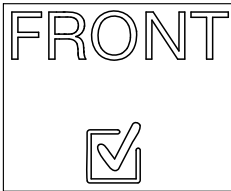
Pulire il filtro antigrasso

Estrarre il filtro antigrasso



- Estrarre la griglia di copertura.
- Estrarre il filtro antigrasso con cautela con l'aiuto degli incavi laterali (1). Fare attenzione a non ribaltare il filtro antigrasso
- Versare i liquidi raccolti dalla base del filtro.

Inserire il filtro antigrasso



Il filtro antigrasso nella parte frontale ha un simbolo.

- Inserire il filtro antigrasso in modo che il simbolo sia rivolto verso la parte frontale del piano di lavoro.

Pulire a mano il filtro antigrasso e la griglia di copertura

- Pulire la griglia di copertura e il filtro antigrasso con una spazzola in acqua calda alla quale è stato aggiunto detersivo per piatti non aggressivo. Utilizzare del detersivo per i piatti non concentrato.


Lavare il filtro antigrasso e la griglia di copertura in lavastoviglie

- Posizionare la griglia di copertura possibilmente in verticale nel cesto inferiore.
- Disporre il filtro antigrasso con la base filtro rivolta verso l'alto nel cestello inferiore. Assicurarsi che il braccio irroratore possa muoversi liberamente.
- Utilizzare un detersivo per lavastoviglie.
- Scegliere un programma con una temperatura di lavaggio di massimo:
 - 55 °C per la griglia di copertura
 - 65 °C per il filtro antigrasso

Lavando il filtro antigrasso in lavastoviglie, è possibile che la sua superficie interna assuma delle colorazioni diverse e permanenti, a seconda del tipo di detersivo impiegato. Queste decolorazioni non pregiudicano minimamente il suo funzionamento.

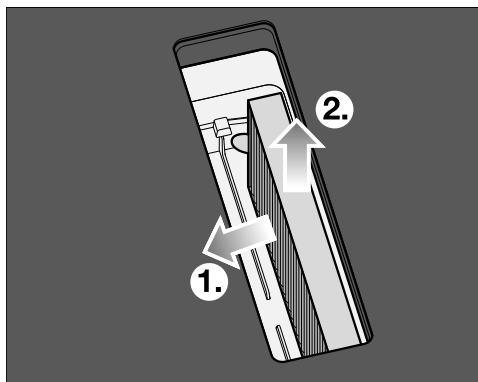
Pulizia e manutenzione

Sostituire il filtro antiodore (solo KMDA 7473 FR-U, KMDA 7473 FL-U)

Dopo 120 ore di funzionamento il filtro antiodore deve essere sostituito. Appare il tasto sensore .

Nel capitolo “Accessori su richiesta” si trova la denominazione del filtro antiodore.

- Estrarre la griglia di copertura.
- Estrarre il filtro antigrasso.

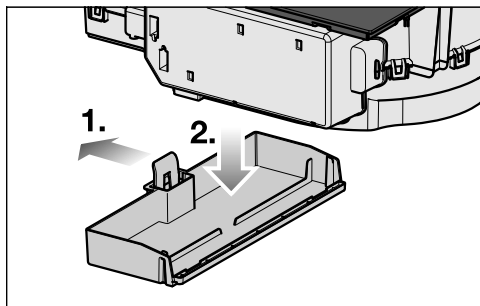


- Estrarre il filtro.

Pulire la vaschetta di raccolta dell'aspiratore

Pulire la vaschetta di raccolta se a causa di eventuali trabocchi, del liquido è penetrato nell'aspiratore fumane.

- Estrarre il filtro antigrasso e lavarlo come descritto al capitolo “Pulizia e manutenzione”, voce “Filtro antigrasso/griglia di copertura”.

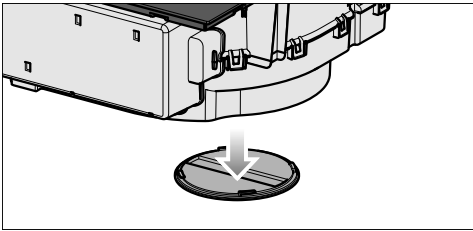


- Premere la staffa di plastica verso sinistra ① finché la vaschetta di raccolta si potrà togliere dal basso ②.
- Gettare il liquido.
- Lavare e asciugare la vaschetta di raccolta.
- Pulire e asciugare le parti interne accessibili dell'aspiratore.
- Fissare la vaschetta di raccolta di nuovo all'involucro.
- Applicare di nuovo il filtro antigrasso e la griglia di copertura.

Pulire il vano interno dell'unità di aspirazione

Pulire il vano interno dell'unità di aspirazione se a causa di eventuali trabocchi, del liquido è penetrato nell'aspiratore.

- Pulire la vaschetta di raccolta dell'aspiratore.
- Posizionare un recipiente sotto lo sportellino per la pulizia, per raccogliere i liquidi.




- Ruotare lo sportellino di pulizia verso sinistra.
- Far fuoriuscire il liquido.
- Ruotare lo sportellino di pulizia verso destra fino alla battuta d'arresto.

Vano interno involucro aspiratore

- Una volta smontati il filtro antigrasso, pulire anche le parti accessibili dell'involucro dai depositi di grasso. In questo modo si contribuisce a prevenire eventuali rischi di incendio.


Azzerare il contatore filtro anti-grasso

Resetare il contatore ore d'esercizio, dopo aver pulito il filtro antigrasso.

- Toccare il tasto sensore  per 3 secondi.

Il tasto sensore si spegne.

Azzerare il contatore delle ore di esercizio del filtro antiodore (solo KMDA 7473 FR-U, KMDA 7473 FL-U)

- Toccare il tasto sensore  per 3 secondi.

Il tasto sensore si spegne.

Cosa fare se...

La maggior parte dei guasti che si verificano durante l'uso quotidiano dell'apparecchio può essere eliminata personalmente, senza difficoltà. In molti casi è possibile risparmiare tempo e costi senza doversi necessariamente rivolgere all'assistenza tecnica.

Le tabelle che seguono sono un aiuto per individuare e possibilmente eliminare le cause dei guasti.

Segnalazioni sulle spie/sul display

Problema	Causa e rimedio
Sul display del timer lampeggia <i>Err</i> alternato a <i>30</i> e suona un segnale acustico.	Il piano cottura non è allacciato correttamente. <ul style="list-style-type: none">■ Staccare l'apparecchio dalla rete elettrica,■ Rivolgersi al servizio di assistenza tecnica. Il piano cottura deve essere allacciato secondo lo schema di allacciamento.
Sul display di una zona cottura lampeggia il simbolo <i>U</i> alternato al livello di potenza impostato o <i>R</i>.	Non sono presenti stoviglie di cottura sulla zona di cottura. Stoviglie non adatte o non presenti sulla zona cottura. Le stoviglie idonee sono state rimosse dalla zona di cottura <ul style="list-style-type: none">■ Utilizzare stoviglie adatte (v. cap. "Stoviglie").
Dopo aver acceso il piano cottura o aver premuto un tasto sensore, per alcuni secondi sul display del timer appare <i>L0C</i>.	Blocco accensione o blocco comandi attivato. <ul style="list-style-type: none">■ Disattivare il blocco accensione o blocco comandi (v. cap. "Dispositivi di sicurezza", par. "Blocco accensione/Blocco comandi").
Dopo aver acceso il piano cottura per alcuni secondi sul display del timer appare <i>dE</i>. Le zone cottura non diventano calde.	L'apparecchio è in modalità demo. <ul style="list-style-type: none">■ Toccare il tasto sensore 0 su una scala numerica a piacere.■ Toccare poi contemporaneamente i tasti sensore 0 e 2 finché sul display del timer lampeggia <i>dE</i> alternato a <i>OFF</i>.
Il piano cottura si è spento in automatico. Al momento della riaccensione compare tramite il tasto sensore On/Off ① una <i>L</i>.	Uno o più tasti sensore sono coperti, p.es. per contatto, pietanze traboccate o oggetti appoggiati. <ul style="list-style-type: none">■ Eliminare lo sporco o gli oggetti (v. cap. "Dispositivi di sicurezza", par. "Spegnimento di sicurezza").

Problema	Causa e rimedio
Sul display del timer lampeggia la cifra E, p.es. E-0, alternato a 120, 121, 122, 123, 124, 125, 126, o 127.	La ventola è bloccata o difettosa. <ul style="list-style-type: none">■ Controllare se la ventola è bloccata da un oggetto.■ Rimuovere l'oggetto.■ Se la segnalazione di guasto riappare, rivolgersi all'assistenza tecnica autorizzata.
Sul display timer viene visualizzata una segnalazione non riportata in questa tabella.	Si è verificato un guasto nell'elettronica. <ul style="list-style-type: none">■ Staccare l'apparecchio dalla rete elettrica per circa 1 minuto.■ Se dopo aver ripristinato l'alimentazione elettrica il problema persiste, contattare il servizio di assistenza tecnica.

Cosa fare se...

Comportamento inaspettato

Problema	Causa e rimedio
Il livello di potenza 9 si riduce automaticamente se sulla zona di cottura collegata si imposta il livello di potenza 9.	In caso di funzionamento contemporaneo al livello di potenza 9 si supera la potenza totale possibile. ■ Utilizzare un'altra zona di cottura.
La zona cottura si spegne automaticamente.	La durata di funzionamento era troppo lunga. ■ Accendere nuovamente la zona cottura (v. capitolo “Dispositivi di sicurezza”, par. “Spegnimento di sicurezza”).
La zona cottura non funziona come sempre con il livello di potenza impostato.	È scattato il dispositivo di antisurriscaldamento. ■ Vedi capitolo “Dispositivi di sicurezza”, par. “Dispositivo antisurriscaldamento”.
Una zona cottura o l'intero apparecchio si spegne automaticamente.	È scattato il dispositivo di antisurriscaldamento. ■ Vedi capitolo “Dispositivi di sicurezza”, par. “Dispositivo antisurriscaldamento”.
Il livello Booster viene interrotto automaticamente in anticipo.	È scattato il dispositivo di antisurriscaldamento. ■ Vedi capitolo “Dispositivi di sicurezza”, par. “Dispositivo antisurriscaldamento”.



Risultato non soddisfacente


Problema	Causa e rimedio
Con il dispositivo automatico di inizio cottura attivato il contenuto delle stoviglie non si cuoce.	Si riscaldano grandi quantità di alimenti. <ul style="list-style-type: none"> ■ Selezionare il livello di potenza più alto e abbassare poi manualmente la temperatura.
	Le stoviglie conducono male il calore. <ul style="list-style-type: none"> ■ Usare un recipiente di cottura diverso che conduca meglio il calore.

Problemi generali o guasti tecnici

Problema	Causa e rimedio
Il piano cottura o le zone cottura non si accendono.	Il piano cottura non è allacciato alla corrente elettrica. <ul style="list-style-type: none"> ■ Verificare se è scattato l'interruttore principale dell'impianto elettrico. Eventualmente contattare un elettricista qualificato o il servizio di assistenza tecnica Miele (protezione minima: v. targhetta dati).
	Può essersi verificato un guasto tecnico. <ul style="list-style-type: none"> ■ Per ca. 1 minuto staccare l'apparecchio dalla rete elettrica, per cui <ul style="list-style-type: none"> – disinserire l'interruttore del rispettivo fusibile o svitare completamente il fusibile o – disinserire l'interruttore automatico differenziale (salvavita). ■ Se dopo il reinserimento dell'interruttore del fusibile o dell'interruttore automatico differenziale l'apparecchio non dovesse ancora mettersi in funzione, richiedere l'intervento di un elettricista o del servizio di assistenza tecnica Miele.
Quando si mette in funzione il nuovo piano cottura si generano odori e vapori.	I componenti in metallo sono stati trattati con un apposito prodotto protettivo. Quando il piano cottura viene messo in funzione per la prima volta, si generano cattivi odori ed eventualmente anche fumo. Anche il materiale delle bobine a induzione causa cattivi odori nelle prime ore di funzionamento. Con ogni ulteriore uso l'odore si attenua finché sparisce del tutto. Odori ed eventuali fumane non sono sintomatici di un allacciamento errato e danni all'apparecchio e non sono dannosi per la salute.

Cosa fare se...

Problema	Causa e rimedio
Dopo aver spento il piano cottura si sente un rumore.	La ventola funziona finché il piano cottura si raffredda e poi si spegne automaticamente.
Del liquido è penetrato nell'aspiratore.	<p>A causa di trabocchi o versamenti, dei liquidi sono penetrati nell'aspiratore attraverso la griglia di copertura.</p> <p>La base del filtro antigrasso e la vaschetta di raccolta raccolgono in questo caso ca. 800 ml di liquido.</p> <ul style="list-style-type: none"> ■ Spegnere l'aspiratore. ■ Pulire il filtro antigrasso, la vaschetta di raccolta, l'interno dell'involucro e il vano motore dell'aspiratore (v. cap. "Manutenzione e pulizia"). ■ Solo KMDA 7473 FR-U, KMDA 7473 FL-U: sostituire il filtro antiodore (v. capitolo "Pulizia e manutenzione", voce "Sostituire il filtro a carboni attivi (antiodore)").
La potenza di aspirazione è peggiorata. La rumorosità di aspirazione è aumentata.	<p>Gli oggetti (p.es. un panno) vengono aspirati nell'aspiratore.</p> <ul style="list-style-type: none"> ■ Spegnere l'aspiratore. ■ Estrarre il filtro antigrasso (v. capitolo "Pulizia e manutenzione", voce "Pulire il filtro antigrasso"). ■ Togliere gli oggetti dal filtro antigrasso.
Si accende il tasto sensore .	<p>Il filtro a carboni attivi deve essere sostituito.</p> <ul style="list-style-type: none"> ■ Sostituire il filtro antiodore (v. capitolo "Pulizia e manutenzione", voce "Sostituire il filtro a carboni attivi (antiodore)"). ■ Resettare il contatore ore di funzionamento (v. capitolo "Pulizia e manutenzione", voce "Resettare contatore ore di funzionamento del filtro a carboni attivi").
Si accende il tasto sensore .	<p>Questo significa che il filtro antigrasso deve essere pulito.</p> <ul style="list-style-type: none"> ■ Pulire il filtro antigrasso come descritto al capitolo "Pulizia e manutenzione", voce "Pulire il filtro antigrasso".

Problema	Causa e rimedio
Il tasto sensore  non si accende.	<p>La funzione Con@ctivity dell'aspiratore integrato è disattivata in modo permanente.</p> <ul style="list-style-type: none">■ Nella programmazione attivare la funzione Con@ctivity dell'aspiratore integrato, v. capitolo "Programmazione".

Accessori su richiesta

Miele offre un vasto assortimento di accessori e prodotti per la pulizia e la manutenzione adatti all'elettrodomestico in dotazione.

Questi prodotti possono essere facilmente ordinati tramite internet al sito www.miele.it.

In alternativa sono reperibili presso il servizio di assistenza tecnica autorizzato Miele o presso il proprio rivenditore Miele di fiducia.

Stoviglie per cuocere e arrostitre

Miele offre un'ampia gamma di stoviglie per cuocere e arrostitre. Queste si adattano perfettamente agli elettrodomestici Miele per la loro funzione e per le misure. Informazioni dettagliate sono presenti sul sito Miele.

Filtro a carboni attivi (antiodore)

Solo i modelli di filtri a carboni attivi di Miele indicati qui sono adatti alle varianti KMDA di queste istruzioni d'uso:

- DKF 35-P
- DKF 35-S

Altri accessori aspiratore

Altri accessori, p. per il convogliamento dell'aria, possono essere ordinati sullo shop online di Miele. Informazioni dettagliate sono presenti sul sito Miele.

Prodotti per la pulizia


Detergente per vetroceramica e acciaio inossidabile 250 ml


Elimina sporco ostinato, macchie di calcare e residui di alluminio.


Panno in microfibra

Elimina impronte e sporco leggero.

Istruzioni di sicurezza per il montaggio

 Danni causati da montaggio errato.
Un montaggio errato può danneggiare il piano cottura.
Far montare il piano cottura solo da personale qualificato.

 Pericolo di scossa elettrica a causa della tensione di rete.
Un allacciamento non corretto alla rete elettrica può causare un corto circuito.
Far allacciare il piano cottura alla rete elettrica solo da un elettricista qualificato.

 Danni causati da oggetti caduti.
Quando si montano i mobili pensile o una cappa aspirante è possibile danneggiare il piano cottura.
Montare quindi il piano cottura solo dopo il montaggio dei mobili pensile e della cappa aspirante.

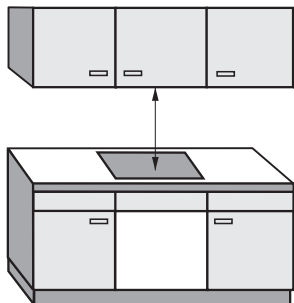
- ▶ Le impiallacciature del piano di lavoro devono essere applicate con collante termoresistente (100 °C) affinché non possano staccarsi oppure deformarsi. I profili terminali a muro devono essere termoresistenti.
- ▶ L'apparecchio non deve essere montato su frigoriferi o congelatori, lavastoviglie, lavatrici e asciugabiancheria.
- ▶ A fianco di questo piano cottura non si possono incassare piani cottura a gas.
- ▶ Questo piano cottura può essere montato solo su cucine elettriche e forni dotati di un sistema di raffreddamento delle fucine.
- ▶ Accertarsi che a incasso ultimato il cavo di alimentazione elettrica del piano cottura non si possa toccare.
- ▶ Dopo il montaggio il cavo di alimentazione non deve essere a contatto con parti mobili degli elementi della cucina (p.es. un cassetto) e non deve essere esposto a sollecitazioni meccaniche.
- ▶ Rispettare le distanze di sicurezza riportate alle pagine seguenti.

Installazione

- ▶ Per la condotta di scarico dell'aria possono essere utilizzati solo tubi in materiale non infiammabile, reperibili presso i rivenditori specializzati oppure presso l'assistenza tecnica Miele autorizzata.
- ▶ L'aria di scarico non deve essere convogliata in un camino già in funzione per fumi o gas combustibili, né in un canale che serve per la ventilazione di ambienti dove si trovano dei fuochi.
- ▶ Se l'aria di scarico deve essere convogliata in un camino fuori uso, rispettare le norme emanate dalle autorità competenti.
- ▶ L'aria di sfiato aspirata può essere reimpressa nel locale attraverso il mobile base solo con la modalità Plug&Play. L'aria di sfiato deve essere convogliata verso l'esterno (funzionamento a evacuazione) oppure reimpressa nel locale tramite il box di ricircolo (funzionamento a ricircolo).

Distanze di sicurezza

Distanza di sicurezza sopra il piano cottura



Tra il piano cottura e una cappa aspirante posta al di sopra dell'apparecchio è necessario mantenere la distanza di sicurezza indicata dalla casa produttrice.

Se sopra l'apparecchio fossero installati materiali facilmente infiammabili (p.es. una mensola) occorre mantenere una distanza di sicurezza di min. 500 mm.

Se sotto una cappa aspirante sono montati più apparecchi, per i quali sono indicate differenti distanze di sicurezza, rispettare la distanza maggiore.

Installazione

Distanza di sicurezza verso i lati / la parete posteriore

Il piano cottura deve essere incassato preferibilmente lasciando molto spazio a destra e a sinistra.

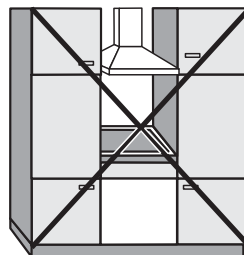
Sul retro del piano cottura deve essere rispettata la distanza minima indicata in basso ① rispetto a una parete di un mobile o di una parete alti,

Su un lato del piano cottura (a destra o a sinistra) deve essere rispettata la distanza minima indicata in basso ②, ③ rispetto a una parete o a un mobile alti, mentre sul lato opposto una distanza minima di 300 mm.

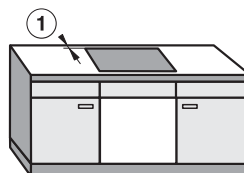
① Distanza minima **dietro** l'intaglio del piano di lavoro fino al bordo posteriore del piano di lavoro: 50 mm.

② Distanza minima **a destra** dell'intaglio del piano di lavoro verso un mobile adiacente (p.es. mobile a colonna) o una parete dell'ambiente: 50 mm.

③ Distanza minima **a sinistra** dell'intaglio del piano di lavoro verso un mobile adiacente (p.es. mobile a colonna) o una parete dell'ambiente: 50 mm.



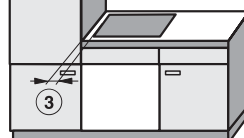
non consentito



consigliato



non consigliato



non consigliato

Distanza di sicurezza dal rivestimento della nicchia

Se si applica un rivestimento sulla nicchia occorre rispettare una distanza minima tra l'intaglio del piano di lavoro e il rivestimento poiché le temperature elevate possono modificare o danneggiare i materiali.

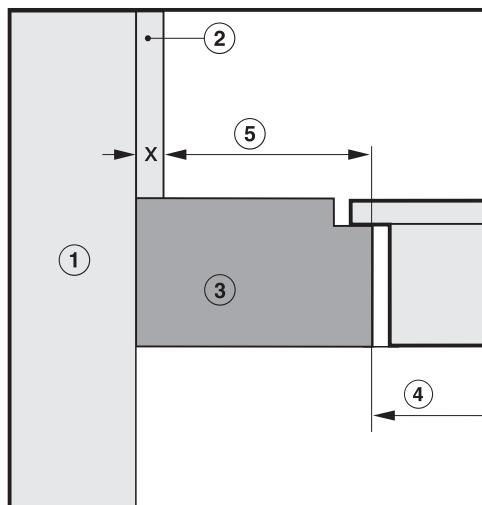
Se il rivestimento è in materiale infiammabile (p.es. legno) la distanza minima ⑤ tra intaglio del piano di lavoro e rivestimento deve essere di 50 mm.

Se il rivestimento è in materiale non infiammabile (p.es. metallo, pietra naturale, piastrelle in ceramica) la distanza minima ⑤ tra intaglio del piano di lavoro e rivestimento deve essere di 50 mm meno lo spessore del rivestimento.

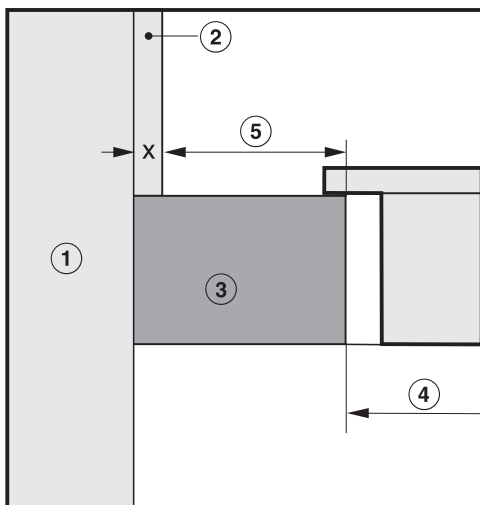
Esempio: spessore del rivestimento 15 mm

50 mm - 15 mm = distanza minima 35 mm

Incasso a filo



Incasso rialzato



- ① Muro
- ② Rivestimento nicchia misura x = spessore del rivestimento nicchia
- ③ Piano di lavoro
- ④ Intaglio nel piano di lavoro
- ⑤ Distanza minima per materiali
infiammabili 50 mm
non infiammabili 50 mm - misura x

Installazione

Modalità

	Funzionamento a evacuazione	Funzionamento a ricircolo guidato	Modalità Plug&Play
KMDA 7473 FR-A	✓	-	-
KMDA 7473 FR-U	-	✓	✓✓
KMDA 7473 FL-A	✓	-	-
KMDA 7473 FL-U	-	✓	✓✓

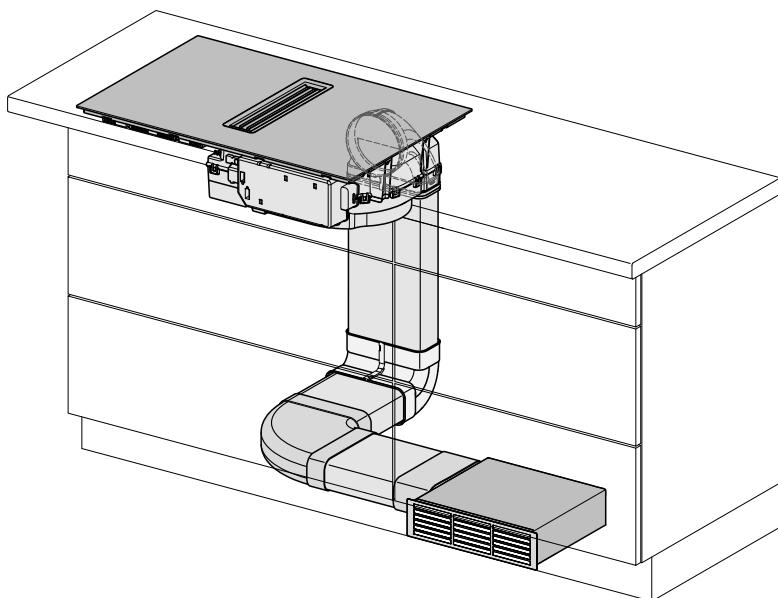
✓✓ possibile

✓ possibile - necessari altri accessori

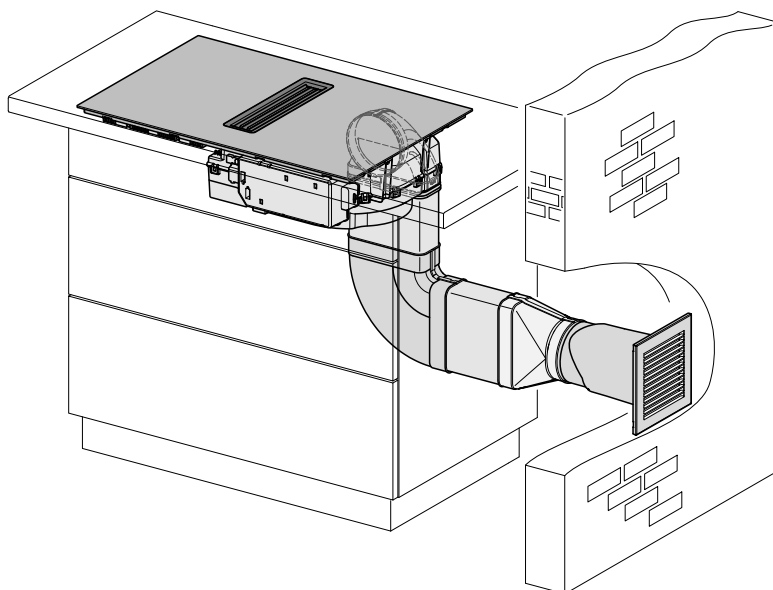
- non possibili

Esempi di incasso

Funzionamento a ricircolo guidato

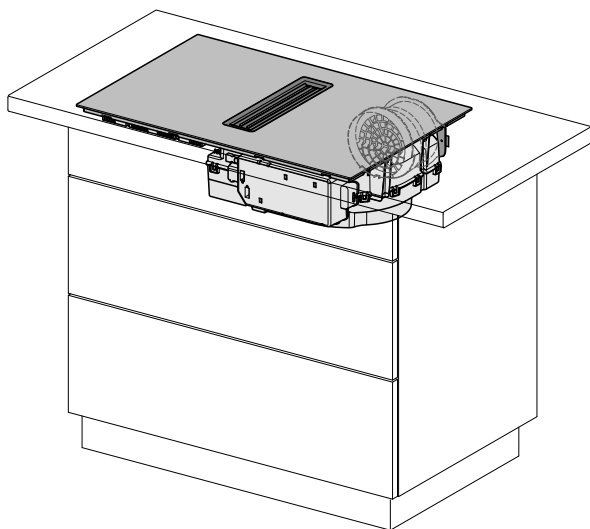


Funzionamento a evacuazione



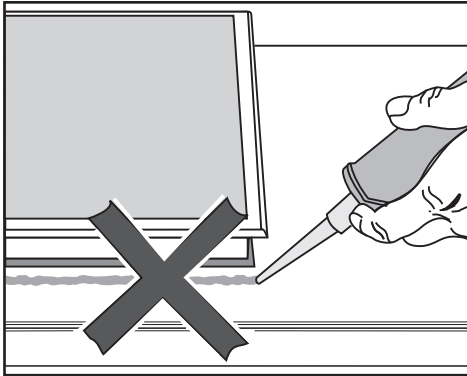
Installazione

Modalità Plug&Play



Indicazioni relative al montaggio – cornice rialzata

Guarnizione tra piano cottura e piano di lavoro



⚠ Danni causati da montaggio errato.

Piano cottura e piano di lavoro possono danneggiarsi in caso di smontaggio del piano, se viene applicato del materiale isolante per le fessure. Non utilizzare guarnizioni per le fughe tra il piano cottura e il piano di lavoro.

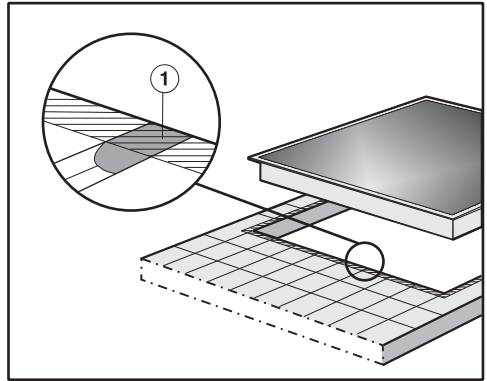
La guarnizione sotto il bordo del piano cottura garantisce la sufficiente tenuta al piano di lavoro.

Nastro di guarnizione

Se il piano cottura in caso di intervento dell'assistenza tecnica viene smontato, è possibile che il nastro di guarnizione sotto il bordo del piano cottura si danneggi.

Sostituire il nastro di guarnizione sempre prima di incassare nuovamente l'elettrodomestico.

Piano di lavoro in piastrelle



Le fessure ① e l'area tratteggiata sotto la superficie d'appoggio del piano cottura devono essere lisce e perfettamente in piano affinché il piano poggi uniformemente e la guarnizione applicata sotto il bordo della parte superiore dell'apparecchio possa garantire una tenuta sufficiente verso il piano di lavoro.

Installazione

Altezza minima della zoccolo

L'altezza minima della zoccolo del KMDA 7473 FR-U, KMDA 7473 FL-U è con:

- Funzionamento a ricircolo guidato: 100 mm
- Modalità Plug&Play: 25 mm

Sezione dell'apertura di sfiato – modalità Plug&Play

La sezione dell'apertura di sfiato deve essere almeno di 425 cm².

Per apporre delle griglie di aerazione nelle aperture di aerazione e sfiato, considerare che l'apertura deve essere maggiore di 425 cm². Il passaggio di 425 cm² si ottiene dalla somma delle sezioni di apertura della griglia.

Non coprire o ostruire le fessure di aerazione e fuoriuscita dell'aria. Inoltre occorre rimuovere regolarmente la polvere.

Parete posteriore mobile d'incasso

Il canale dell'aria viene posato dietro la parete posteriore del mobile d'incasso. La parete posteriore del corpo mobile deve essere amovibile per la manutenzione.

Vaschetta di raccolta grassi e sportellino per la pulizia

Il piano cottura deve essere montato in modo che la vaschetta di raccolta grassi e lo sportellino per la pulizia sia facilmente accessibile e possano essere rimossi per la pulizia.

Sagoma di foratura

Per incassare il piano cottura è necessaria la sagoma in dotazione.

Adattatore Plug&Play

Per il funzionamento del piano cottura nella modalità Plug&Play è necessario l'adattatore Plug&Play in dotazione.

Smontare la traversa – modalità Plug&Play

Per il montaggio dell'adattatore Plug&Play si devono rimuovere le traverse che si trovano davanti all'area superiore della parete posteriore del mobile.

Valore U

La modalità Plug&Play è possibile in edifici più recenti e ristrutturati. Se la parete adiacente o il pavimento sono adiacenti al terreno o all'aria esterna, il coefficiente di trasferimento termico (valore U) deve essere di: $\leq 0,5 \text{ W}/(\text{m}^2\text{K})$.

Materiale	Spessore del materiale	Valore U <small>(dal 1995)</small>
Parete solida <small>(mattone forato, blocchi di cemento pomice o materiali con porosità simile o con alto livello di perforazione)</small>	$\geq 30 \text{ cm}$	0,5
Parete in legno massello <small>(ad es. case di legno/prefabbricati). Telaio in legno o parete in pannelli di legno con riempimento isolante</small>	–	0,4
Casa passiva <small>(KfW 55, 40, 40 Plus)</small>	–	0,15–0,2

I valori U per gli altri materiali sono disponibili sul sito web del Ministero federale dell'Economia e dell'Energia e del Ministero federale dell'Interno, dell'Edilizia e degli Affari interni.

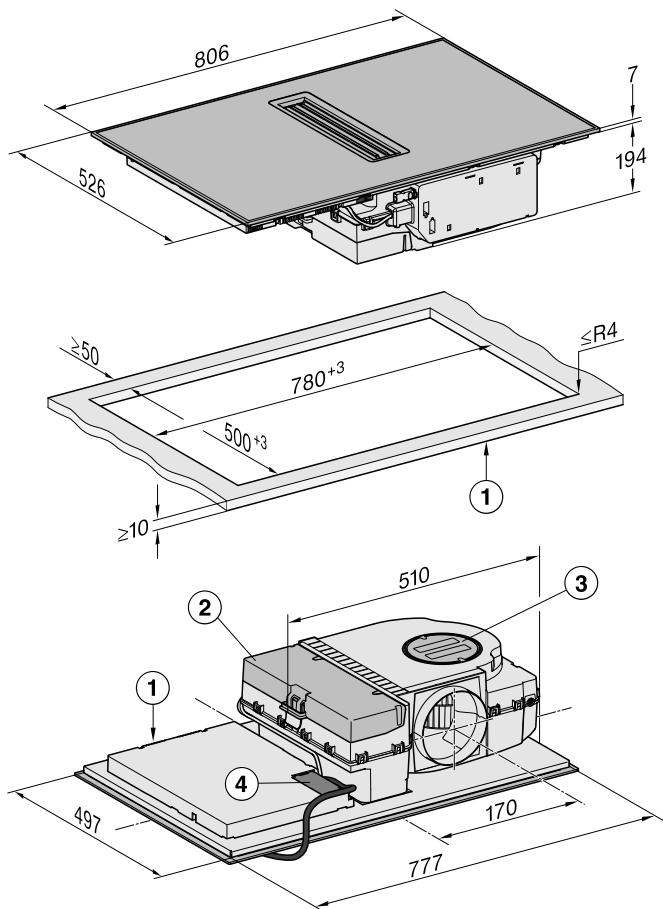
Per domande sul vostro edificio, potete contattare un esperto di edilizia o un consulente energetico.

Installazione

Misure d'incasso – rialzato

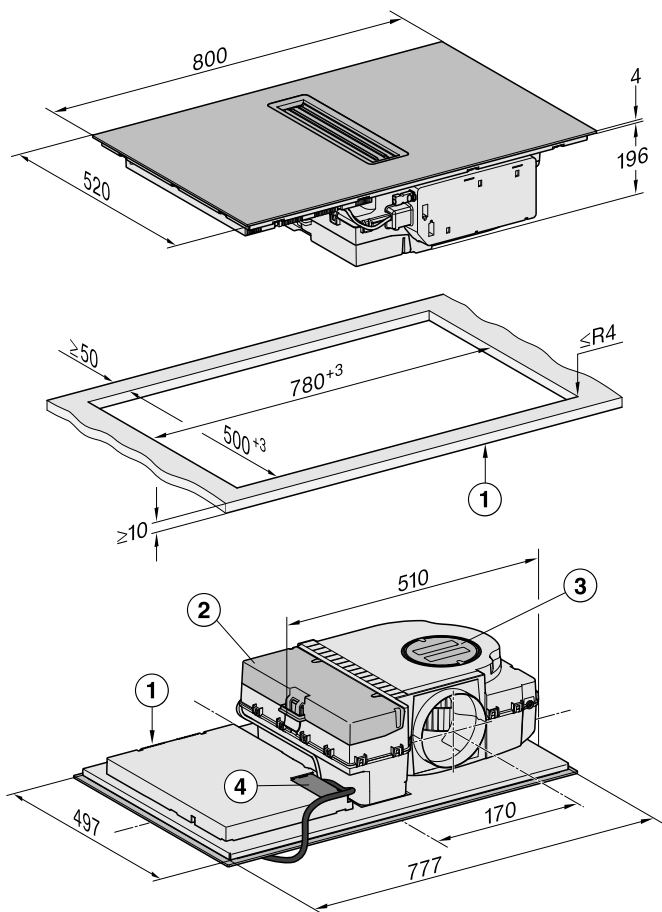
Tutte le misure sono indicate in mm.

KMDA 7473 FR-A, KMDA 7473 FR-U



- ① Parte anteriore
- ② Vaschetta di raccolta amovibile
- ③ Sportellino per la pulizia
- ④ Allacciamento alla rete elettrica con cavo di alimentazione
Cavo di alimentazione elettrica L = 1.440 mm

KMDA 7473 FL-A, KMDA 7473 FL-U



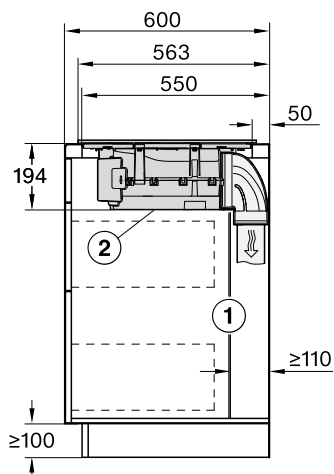
- ① Parte anteriore
- ② Vaschetta di raccolta amovibile
- ③ Sportellino per la pulizia
- ④ Allacciamento alla rete elettrica con cavo di alimentazione
Cavo di alimentazione elettrica L = 1.440 mm

Installazione

Funzionamento a evacuazione e a ri-circolo guidato

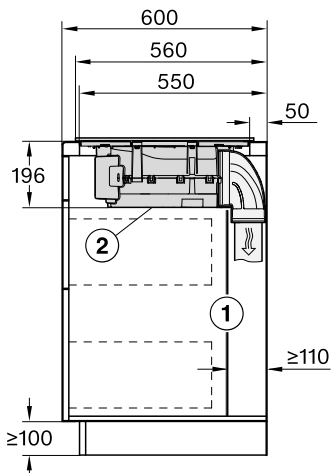
Profondità piano di lavoro 600 mm

KMDA 7473 FR-A, KMDA 7473 FR-U



- ① La parete posteriore del corpo deve essere amovibile per gli interventi di servizio.
Per la guida del canale di sfiato tra la parete del corpo e una parete dell'ambiente o un mobile adiacenti deve essere mantenuta una distanza minima di 110 mm.
- ② La vaschetta di raccolta estraibile e lo sportellino per la pulizia devono essere accessibili dopo l'incasso.

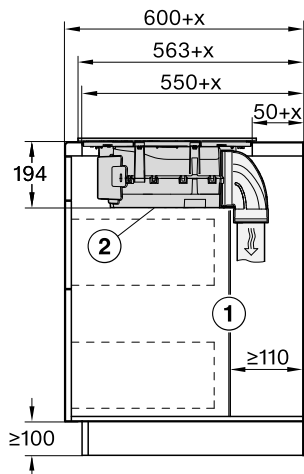
KMDA 7473 FL-A, KMDA 7473 FL-U



- ① La parete posteriore del corpo deve essere amovibile per gli interventi di servizio.
Per la guida del canale di sfiato tra la parete del corpo e una parete dell'ambiente o un mobile adiacenti deve essere mantenuta una distanza minima di 110 mm.
- ② La vaschetta di raccolta estraibile e lo sportellino per la pulizia devono essere accessibili dopo l'incasso.

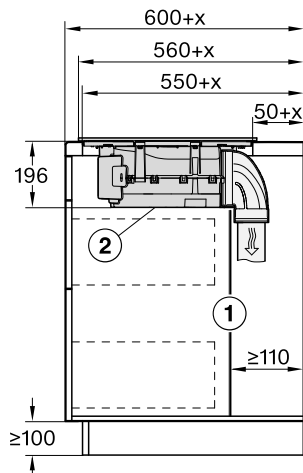
Profondità piano di lavoro superiore a 600 mm

KMDA 7473 FR-A, KMDA 7473 FR-U



- ① La parete posteriore del corpo deve essere amovibile per gli interventi di servizio.
Per la guida del canale di sfiato tra la parete del corpo e una parete dell'ambiente o un mobile adiacenti deve essere mantenuta una distanza minima di 110 mm.
- ② La vaschetta di raccolta estraibile e lo sportellino per la pulizia devono essere accessibili dopo l'incasso.
- x Misura relativa alla profondità piano di lavoro superiore a 600 mm

KMDA 7473 FL-A, KMDA 7473 FL-U



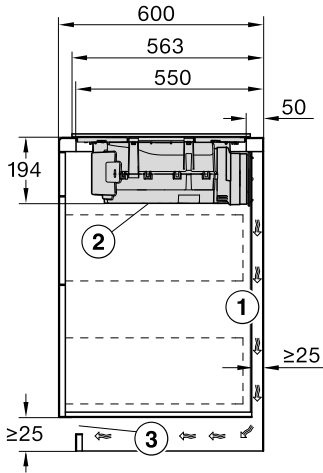
- ① La parete posteriore del corpo deve essere amovibile per gli interventi di servizio.
Per la guida del canale di sfiato tra la parete del corpo e una parete dell'ambiente o un mobile adiacenti deve essere mantenuta una distanza minima di 110 mm.
- ② La vaschetta di raccolta estraibile e lo sportellino per la pulizia devono essere accessibili dopo l'incasso.
- x Misura relativa alla profondità piano di lavoro superiore a 600 mm

Installazione

Modalità Plug&Play

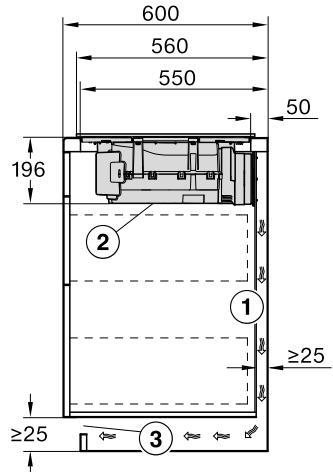
Profondità piano di lavoro 600 mm

KMDA 7473 FR-U



- ① La parete posteriore del corpo deve essere amovibile per gli interventi di servizio.
Per la guida del canale di sfiato tra la parete del corpo e una parete dell'ambiente o un mobile adiacenti deve essere mantenuta una distanza minima di 25 mm.
- ② La vaschetta di raccolta estraibile e lo sportellino per la pulizia devono essere accessibili dopo l'incasso.
- ③ La sezione dell'apertura di sfiato deve essere almeno di 425 cm^2 .

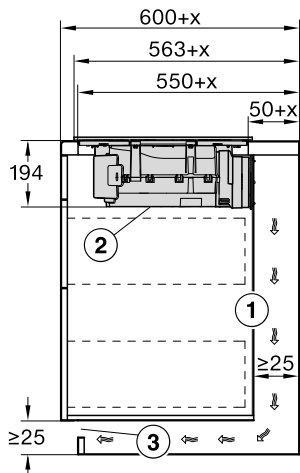
KMDA 7473 FL-U



- ① La parete posteriore del corpo deve essere amovibile per gli interventi di servizio.
Per la guida del canale di sfiato tra la parete del corpo e una parete dell'ambiente o un mobile adiacenti deve essere mantenuta una distanza minima di 25 mm.
- ② La vaschetta di raccolta estraibile e lo sportellino per la pulizia devono essere accessibili dopo l'incasso.
- ③ La sezione dell'apertura di sfiato deve essere almeno di 425 cm^2 .

Profondità piano di lavoro superiore a 600 mm

KMDA 7473 FR-U



- ① La parete posteriore del corpo deve essere amovibile per gli interventi di servizio.

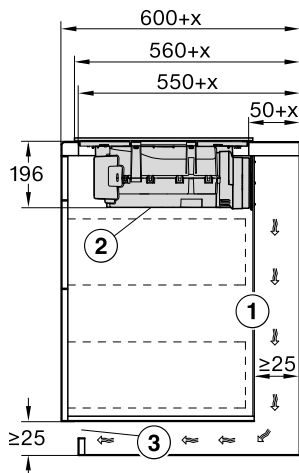
Per la guida del canale di sfiato tra la parete del corpo e una parete dell'ambiente o un mobile adiacenti deve essere mantenuta una distanza minima di 25 mm.

Se la parete posteriore del mobile dista > 555 mm dal frontale del piano di lavoro, è necessario ampliare l'adattatore Plug&Play con un kit integrativo di Miele.

- ② La vaschetta di raccolta estraibile e lo sportellino per la pulizia devono essere accessibili dopo l'incasso.
- ③ La sezione dell'apertura di sfiato deve essere almeno di 425 cm².

x Misura relativa alla profondità piano di lavoro superiore a 600 mm

KMDA 7473 FL-U



- ① La parete posteriore del corpo deve essere amovibile per gli interventi di servizio.

Per la guida del canale di sfiato tra la parete del corpo e una parete dell'ambiente o un mobile adiacenti deve essere mantenuta una distanza minima di 25 mm.

Se la parete posteriore del mobile dista > 555 mm dal frontale del piano di lavoro, è necessario ampliare l'adattatore Plug&Play con un kit integrativo di Miele.

- ② La vaschetta di raccolta estraibile e lo sportellino per la pulizia devono essere accessibili dopo l'incasso.
- ③ La sezione dell'apertura di sfiato deve essere almeno di 425 cm².

x Misura relativa alla profondità piano di lavoro superiore a 600 mm

Installazione

Allacciamento al contatto finestra, se necessario

⚠ Il collegamento per il contatto a finestra è in tensione!

Gravi danni alle persone a causa di scosse elettriche!

Staccare il piano cottura dalla rete elettrica prima di allacciare il sistema di attivazione.

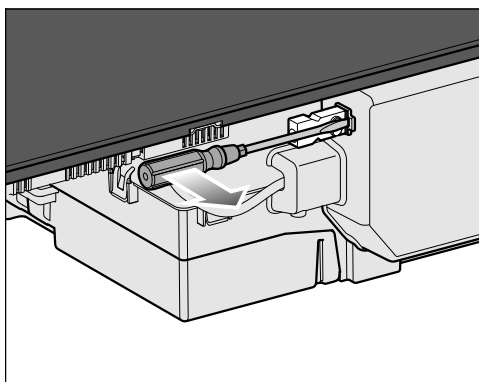
Il cavo di alimentazione del sistema di attivazione può essere allacciato solo da un elettricista qualificato.

Il cavo di alimentazione del sistema di attivazione deve corrispondere al modello H03VV-F 2x0,75 mm² e deve essere lungo al max. 2,0 m.

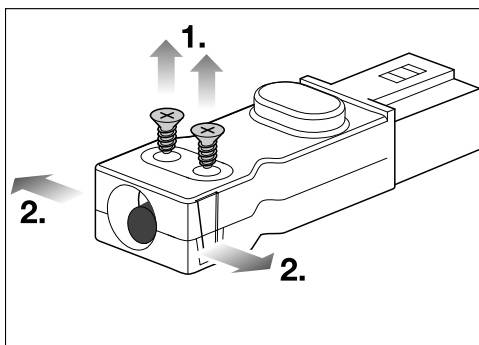
Il sistema di attivazione deve essere dotato di un contatto di chiusura a potenziale zero adatto a 230 V, 1 A. Quando è acceso l'aspiratore fumane non è in funzione.

Utilizzare solo sistemi di attivazione radio testati e abilitati DIBt (p.es. interruttore contatto finestra, pressostato sottopressione) e farli abilitare da personale specializzato e autorizzato (spazzacamino abilitato).

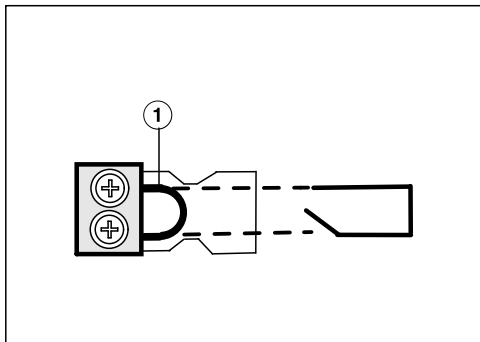
È necessaria la rispettiva documentazione del sistema di attivazione esterno per eseguire un allacciamento e un funzionamento privi di rischi.



- Allentare il nasello di arresto ed estrarre il connettore.



- Svitare le viti ① del dispositivo fermacavo e sbloccare l'involucro sui due lati ②.
- Aprire l'involucro.
- Togliere i tappi.



- Sostituire il ponte ① con un cavo di alimentazione del sistema di attivazione.
- Chiudere l'involucro.
- Riavvitare la vite del dispositivo fermacavo.
- Reinserire il connettore.

Installazione

Incasso rialzato

- Praticare l'intaglio nel piano di lavoro. Rispettare le distanze di sicurezza (v. cap. "Installazione", par. "Distanze di sicurezza").
- Accorciare la sagoma di foratura fornita nella parte superiore in base allo spessore del piano di lavoro. Posizionare il lato 2 verso l'alto sulla parete posteriore del mobile. Realizzare un intaglio per il condotto dell'aria o l'adattatore Plug&Play seguendo la sagoma di foratura.

Se non si ha a disposizione la sagoma di foratura, v. capitolo "Installazione", par. "Intaglio parete posteriore – senza sagoma di foratura".

- Sigillare le superfici di intaglio dei **piani di lavoro in legno** con lacca speciale, caucciù siliconato oppure resina impregnante per impedire che l'umidità possa gonfiarle. Il materiale di guarnizione deve essere resistente alle alte temperature.

Accertarsi che questi materiali non giungano sulla superficie del piano di lavoro.

- Incollare il nastro di guarnizione sotto il bordo del piano cottura. Non applicare il nastro di guarnizione sotto tensione.

L'adattatore Plug&Play si può rompere.

Posizionare il piano cottura sul piano di lavoro in modo che l'adattatore Plug&Play non poggi.

- Far passare il cavo di alimentazione del piano cottura verso il basso attraverso l'intaglio nel piano di lavoro.
- Modalità Plug&Play: staccare la pellicola protettiva dal nastro adesivo all'estremità dell'adattatore Plug&Play.
- Posizionare il piano cottura centralmente nell'intaglio. Accertarsi che la guarnizione dell'apparecchio poggi sul piano di lavoro affinché sia garantita la tenuta.

Non utilizzare in nessun caso altri materiali per rendere ermetiche le fessure sul piano cottura (ad es. silicone).

Se la guarnizione agli angoli non poggia correttamente sul piano di lavoro è possibile ritoccare i raggi ($\leq R4$) accuratamente con un seghetto a balestra.

- Modalità Plug&Play: allineare l'adattatore Plug&Play in modo da adattarlo al foro preesistente. Premere l'adattatore alla parete posteriore finché si incolla.
- Allacciare il piano cottura alla rete elettrica.
- Verificare il funzionamento del piano cottura.

Indicazioni per l'incasso – a filo

Un piano cottura a filo è adatto solo per l'incasso in pietra naturale (granito, marmo), legno massello e piani di lavoro piastrellati. Al capitolo "Installazione", par. "Misure d'incasso - a filo" i piani cottura contrassegnati da un rispettivo avviso sono adatti anche per l'incasso nei piani di lavoro in vetro. Per piani di lavoro in altri materiali, rivolgersi al produttore per verificare se sono adatti all'incasso di un piano cottura a filo.

La larghezza interna del mobile deve essere almeno pari alla larghezza interna dell'intaglio nel piano di lavoro (v. cap. "Installazione", par. "Misure di incasso - a filo") in modo che, una volta incassato, il piano cottura sia liberamente accessibile dalla parte inferiore e che la scatola inferiore possa essere rimossa per la manutenzione. Se il piano cottura non è liberamente accessibile dal basso dopo l'incasso, occorre rimuovere la guarnizione dalle fessure affinché il piano cottura possa essere smontato.

Piani di lavoro in pietra naturale

Il piano cottura viene inserito direttamente nell'intaglio fresato.

Legno massello, piani di lavoro piastrellati, piani di lavoro in vetro

Il piano cottura viene fissato nell'intaglio con listelli in legno. Questi listelli devono essere messi a disposizione da parte del committente e non fanno parte della fornitura di serie.

Nastro di guarnizione

Se il piano cottura in caso di intervento dell'assistenza tecnica viene smontato, è possibile che il nastro di guarnizione sotto il bordo del piano cottura si danneggi.

Sostituire il nastro di guarnizione sempre prima di incassare nuovamente l'elettrodomestico.

Installazione

Altezza minima della zoccolo

L'altezza minima della zoccolo del KMDA 7473 FR-U, KMDA 7473 FL-U è con:

- Funzionamento a ricircolo guidato: 100 mm
- Modalità Plug&Play: 25 mm

Sezione dell'apertura di sfiato – modalità Plug&Play

La sezione dell'apertura di sfiato deve essere almeno di 425 cm².

Per apporre delle griglie di aerazione nelle aperture di aerazione e sfiato, considerare che l'apertura deve essere maggiore di 425 cm². Il passaggio di 425 cm² si ottiene dalla somma delle sezioni di apertura della griglia.

Non coprire o ostruire le fessure di aerazione e fuoriuscita dell'aria. Inoltre occorre rimuovere regolarmente la polvere.

Parete posteriore mobile d'incasso

Il canale dell'aria viene posato dietro la parete posteriore del mobile d'incasso. La parete posteriore del corpo mobile deve essere amovibile per la manutenzione.

Vaschetta di raccolta grassi e sportellino per la pulizia

Il piano cottura deve essere montato in modo che la vaschetta di raccolta grassi e lo sportellino per la pulizia sia facilmente accessibile e possano essere rimossi per la pulizia.

Sagoma di foratura

Per incassare il piano cottura è necessaria la sagoma in dotazione.

Adattatore Plug&Play

Per il funzionamento del piano cottura nella modalità Plug&Play è necessario l'adattatore Plug&Play in dotazione.

Smontare la traversa – modalità Plug&Play

Per il montaggio dell'adattatore Plug&Play si devono rimuovere le traverse che si trovano davanti all'area superiore della parete posteriore del mobile.

Valore U

La modalità Plug&Play è possibile in edifici più recenti e ristrutturati. Se la parete adiacente o il pavimento sono adiacenti al terreno o all'aria esterna, il coefficiente di trasferimento termico (valore U) deve essere di: $\leq 0,5 \text{ W}/(\text{m}^2\text{K})$.

Materiale	Spessore del materiale	Valore U <small>(dal 1995)</small>
Parete solida <small>(mattone forato, blocchi di cemento pomice o materiali con porosità simile o con alto livello di perforazione)</small>	$\geq 30 \text{ cm}$	0,5
Parete in legno massello <small>(ad es. case di legno/prefabbricati). Telaio in legno o parete in pannelli di legno con riempimento isolante</small>	–	0,4
Casa passiva <small>(KfW 55, 40, 40 Plus)</small>	–	0,15–0,2

I valori U per gli altri materiali sono disponibili sul sito web del Ministero federale dell'Economia e dell'Energia e del Ministero federale dell'Interno, dell'Edilizia e degli Affari interni.

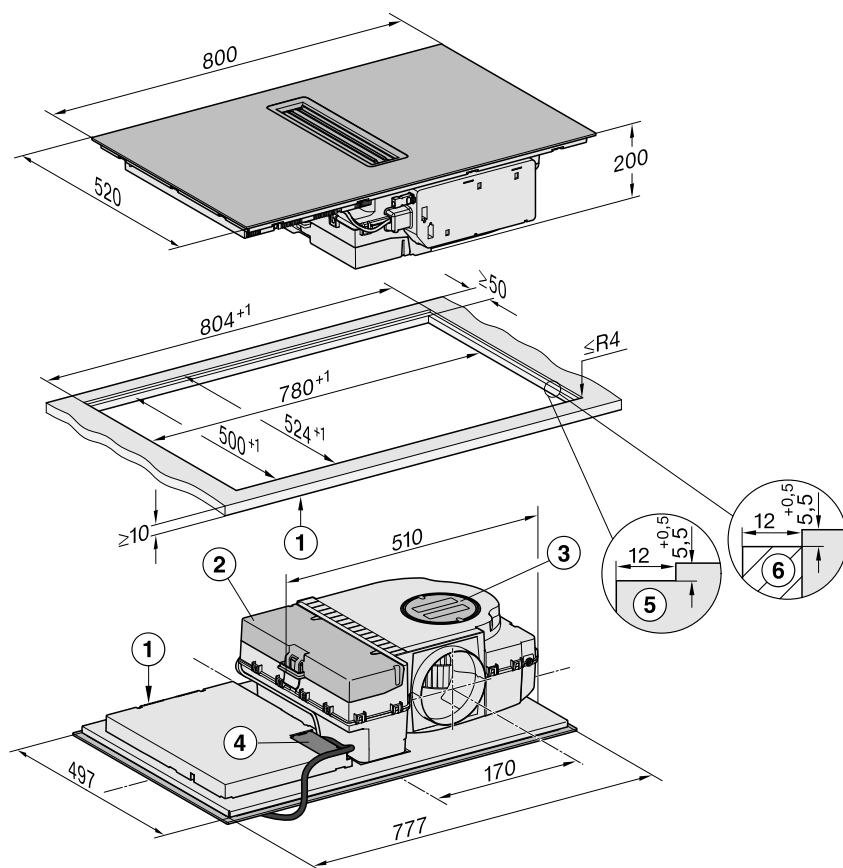
Per domande sul vostro edificio, potete contattare un esperto di edilizia o un consulente energetico.

Installazione

Misure d'incasso - a filo

Tutte le misure sono indicate in mm.

KMDA 7473 FL-A, KMDA 7473 FL-U

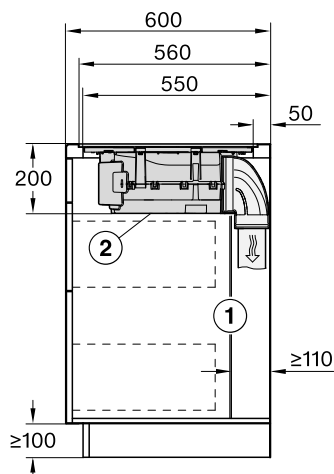


- ① Parte anteriore
- ② Vaschetta di raccolta amovibile
- ③ Sportellino per la pulizia
- ④ Allacciamento alla rete elettrica con cavo di alimentazione
Cavo di alimentazione elettrica L = 1.440 mm
- ⑤ Fresatura a gradino piano di lavoro in pietra naturale
- ⑥ Listello in legno 12 mm (nessun accessorio in dotazione)

Funzionamento a evacuazione e a ri-circolo guidato

Profondità piano di lavoro 600 mm

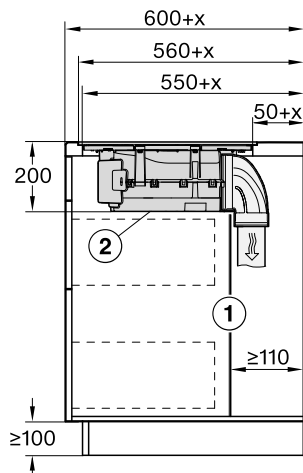
KMDA 7473 FL-A, KMDA 7473 FL-U



- ① La parete posteriore del corpo deve essere amovibile per gli interventi di servizio.
Per la guida del canale di sfiato tra la parete del corpo e una parete dell'ambiente o un mobile adiacenti deve essere mantenuta una distanza minima di 110 mm.
- ② La vaschetta di raccolta estraibile e lo sportellino per la pulizia devono essere accessibili dopo l'incasso.

Profondità piano di lavoro superiore a 600 mm

KMDA 7473 FL-A, KMDA 7473 FL-U



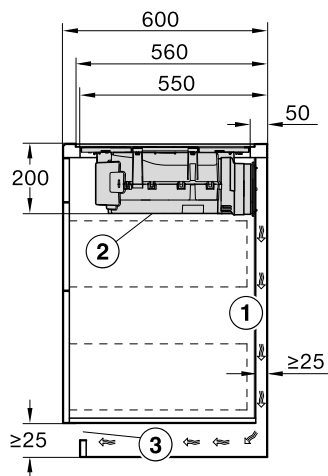
- ① La parete posteriore del corpo deve essere amovibile per gli interventi di servizio.
Per la guida del canale di sfiato tra la parete del corpo e una parete dell'ambiente o un mobile adiacenti deve essere mantenuta una distanza minima di 110 mm.
 - ② La vaschetta di raccolta estraibile e lo sportellino per la pulizia devono essere accessibili dopo l'incasso.
- x Misura relativa alla profondità piano di lavoro superiore a 600 mm

Installazione

Modalità Plug&Play

Profondità piano di lavoro 600 mm

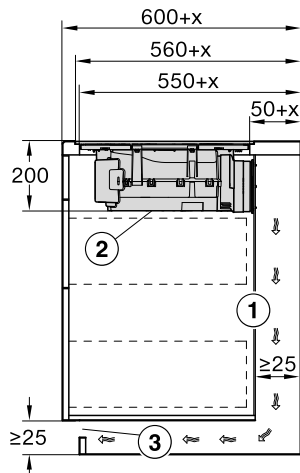
KMDA 7473 FL-U



- ① La parete posteriore del corpo deve essere amovibile per gli interventi di servizio.
Per la guida del canale di sfiato tra la parete del corpo e una parete dell'ambiente o un mobile adiacenti deve essere mantenuta una distanza minima di 25 mm.
- ② La vaschetta di raccolta estraibile e lo sportellino per la pulizia devono essere accessibili dopo l'incasso.
- ③ La sezione dell'apertura di sfiato deve essere almeno di 425 cm².

Profondità piano di lavoro superiore a 600 mm

KMDA 7473 FL-U



- ① La parete posteriore del corpo deve essere amovibile per gli interventi di servizio.
Per la guida del canale di sfiato tra la parete del corpo e una parete dell'ambiente o un mobile adiacenti deve essere mantenuta una distanza minima di 25 mm.
Se la parete posteriore del mobile dista > 555 mm dal frontale del piano di lavoro, è necessario ampliare l'adattatore Plug&Play con un kit integrativo di Miele.
 - ② La vaschetta di raccolta estraibile e lo sportellino per la pulizia devono essere accessibili dopo l'incasso.
 - ③ La sezione dell'apertura di sfiato deve essere almeno di 425 cm².
- x Misura relativa alla profondità piano di lavoro superiore a 600 mm

Allacciamento al contatto finestra, se necessario

⚠ Il collegamento per il contatto a finestra è in tensione!

Gravi danni alle persone a causa di scosse elettriche!

Staccare il piano cottura dalla rete elettrica prima di allacciare il sistema di attivazione.

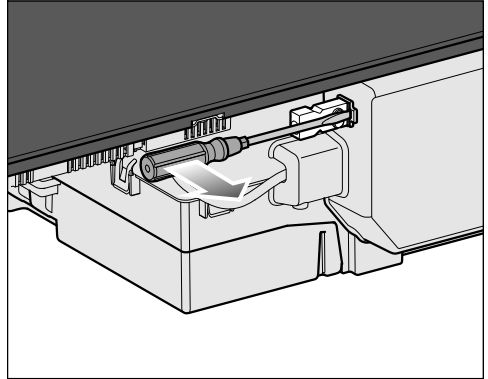
Il cavo di alimentazione del sistema di attivazione può essere allacciato solo da un elettricista qualificato.

Il cavo di alimentazione del sistema di attivazione deve corrispondere al modello H03VV-F 2x0,75 mm² e deve essere lungo al max. 2,0 m.

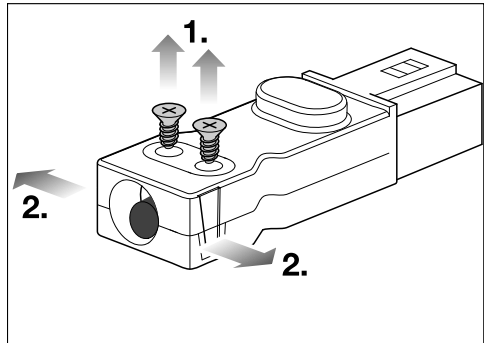
Il sistema di attivazione deve essere dotato di un contatto di chiusura a potenziale zero adatto a 230 V, 1 A. Quando è acceso l'aspiratore fumane non è in funzione.

Utilizzare solo sistemi di attivazione radio testati e abilitati DIBt (p.es. interruttore contatto finestra, pressostato sottopressione) e farli abilitare da personale specializzato e autorizzato (spazzacamino abilitato).

È necessaria la rispettiva documentazione del sistema di attivazione esterno per eseguire un allacciamento e un funzionamento privi di rischi.

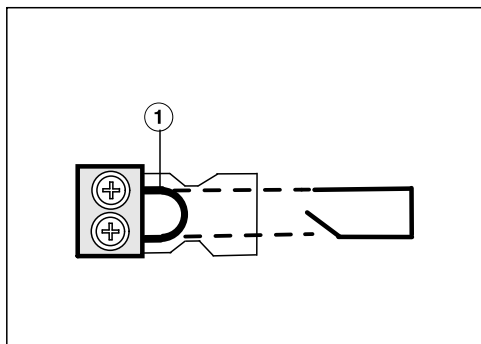


- Allentare il nasello di arresto ed estrarre il connettore.



- Svitare le viti ① del dispositivo fermacavo e sbloccare l'involucro sui due lati ②.
- Aprire l'involucro.
- Togliere i tappi.

Installazione



- Sostituire il ponte ① con un cavo di alimentazione del sistema di attivazione.
- Chiudere l'involucro.
- Riavvitare la vite del dispositivo fermacavo.
- Reinserire il connettore.

Incasso a filo

- Praticare l'intaglio nel piano di lavoro. Rispettare le distanze di sicurezza (v. cap. "Installazione", par. "Distanze di sicurezza").
- Accorciare la sagoma di foratura fornita nella parte superiore in base allo spessore del piano di lavoro. Posizionare il lato 1 verso l'alto sulla parete posteriore del mobile. Realizzare un intaglio per il condotto dell'aria o l'adattatore Plug&Play seguendo la sagoma di foratura.

Se non si ha a disposizione la sagoma di foratura, v. capitolo "Installazione", par. "Intaglio parete posteriore – senza sagoma di foratura".

- Piani di lavoro in legno massello/piastrellati/in vetro:
fissare i listelli in legno 5,5 mm sotto il bordo superiore del piano di lavoro (v. figura cap. "Misure di incasso - a filo").
- Incollare il nastro di guarnizione sotto il bordo del piano cottura. Non applicare il nastro di guarnizione sotto tensione.

L'adattatore Plug&Play si può rompere.


Posizionare il piano cottura sul piano di lavoro in modo che l'adattatore Plug&Play non poggi.

- Far passare il cavo di alimentazione del piano cottura verso il basso attraverso l'intaglio del piano di lavoro.

- Modalità Plug&Play: staccare la pellicola protettiva dal nastro adesivo all'estremità dell'adattatore Plug&Play.
- Applicare il piano di lavoro nell'intaglio e centrarlo.

La fessura tra lastra in vetroceramica e piano di lavoro deve essere larga almeno 2 mm. Essa è necessaria affinché per il piano cottura possa essere applicata la guarnizione.

- Modalità Plug&Play: allineare l'adattatore Plug&Play in modo da adattarlo al foro preesistente. Premere l'adattatore alla parete posteriore finché si incolla.
- Allacciare il piano cottura alla rete elettrica.
- Verificare il funzionamento del piano cottura.
- Spruzzare nella fessura tra piano cottura e piano di lavoro la guarnizione in silicone termoresistente (almeno 160 °C).

 Danni causati da materiale di guarnizione non adatto.

Il materiale di guarnizione per le fughe può danneggiare la pietra naturale.

Per la pietra naturale e le piastrelle in pietra naturale utilizzare esclusivamente una guarnizione in silicone adatta a questo tipo di materiale. Attenersi alle istruzioni del produttore.

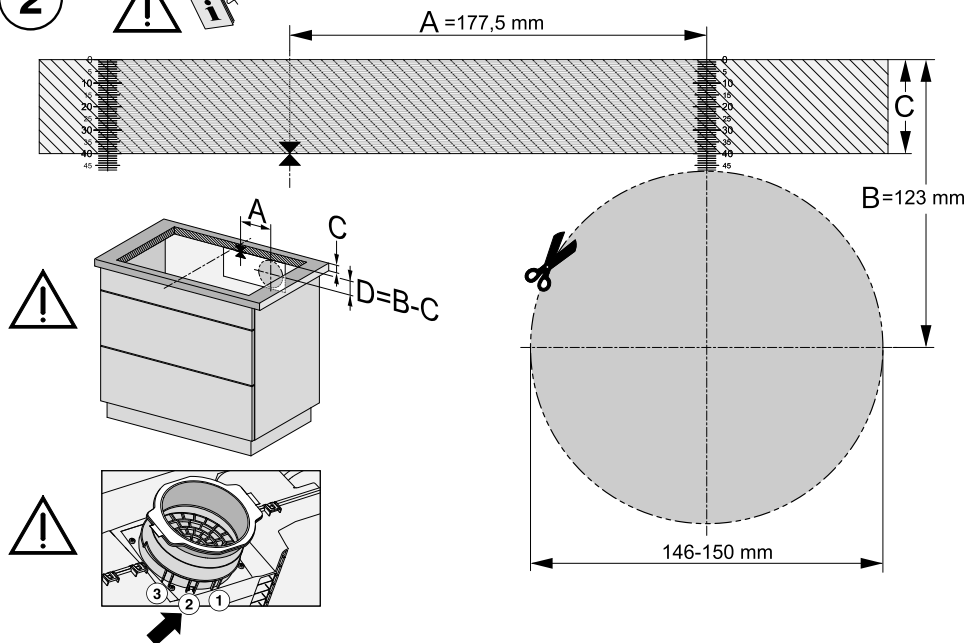
Installazione

Intaglio parete posteriore – senza sagoma di foratura

Utilizzare preferibilmente la sagoma di foratura fornita. Seguire le seguenti istruzioni solo se la sagoma di foratura non è disponibile.

Incasso rialzato

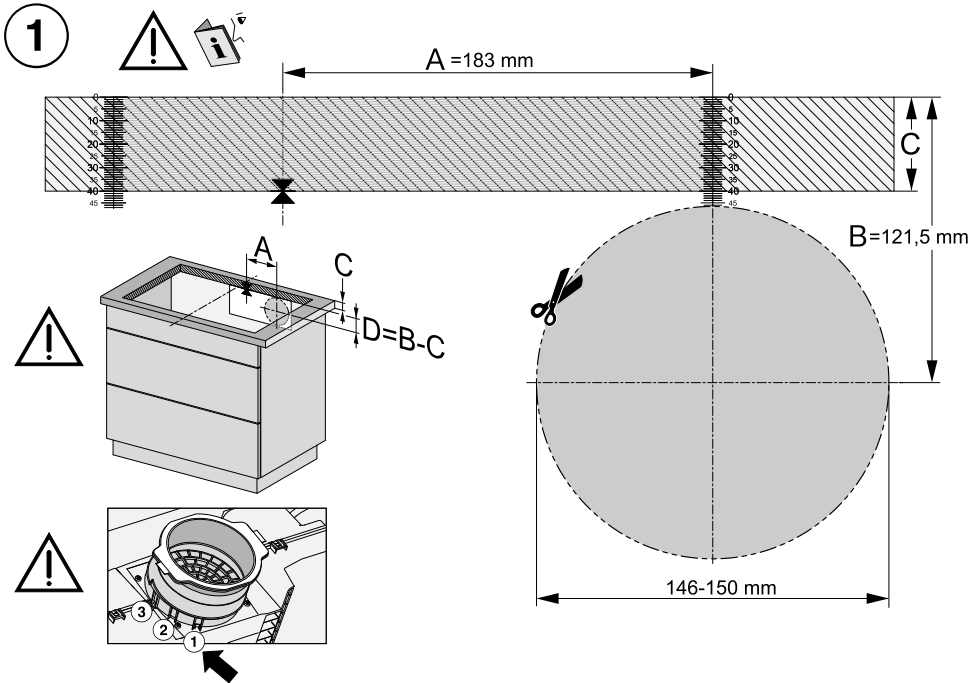
2



Vista della sagoma di foratura lato 2. Non è un'immagine fedele alla realtà.

- Misurare lo spessore del piano di lavoro (C).
- Determinare il centro del lato lungo dell'intaglio.
- Segnare il punto dal centro che si trova a 177,5 mm (A) a destra di questo.
- Segnare il punto (D) che si trova (123 mm – C (spessore del piano di lavoro)) sotto l'estremità destra del tratto A.
- Praticare un foro con un \varnothing 146–150 mm intorno a questo punto.
- Solo modalità Plug&Play: agganciare l'adattatore Plug&Play nella posizione 2.

Incasso a filo



Vista della sagoma di foratura lato 1. Non è un'immagine fedele alla realtà.

- Misurare lo spessore del piano di lavoro (C).
- Determinare il centro del lato lungo dell'intaglio.
- Segnare il punto dal centro che si trova a 183 mm (A) a destra di questo.
- Segnare il punto (D) che si trova ($121,5 \text{ mm} - C$ (spessore del piano di lavoro)) sotto l'estremità destra del tratto A.
- Praticare un foro con un $\varnothing 146-150 \text{ mm}$ intorno a questo punto.
- Solo modalità Plug&Play: agganciare l'adattatore Plug&Play nella posizione 1.

Installazione

Conduttura di evacuazione dell'aria

⚠ Se l'aspiratore deve funzionare in presenza di fuochi alimentati con aria ambiente, a determinate condizioni può sussistere il pericolo di intossicazione!

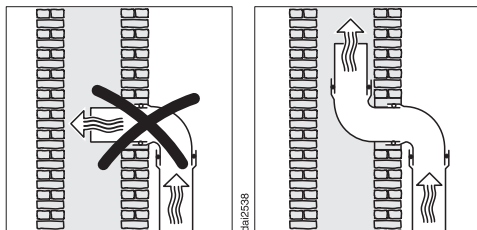
Leggere attentamente le "Indicazioni sulla sicurezza e avvertenze".

In caso di dubbi chiedere conferma sulla sicurezza del funzionamento a uno spazzacamino competente.

L'aspiratore è dotato di un allacciamento a evacuazione \varnothing 150 mm.


- Per il condotto di sfiato utilizzare solo tubi lisci o tubi flessibili in materiale non infiammabile.
- Per garantire la maggiore portata possibile e una bassa rumorosità, tenere presente quanto segue:
 - la sezione del condotto di evacuazione non deve essere più piccolo rispetto alla sezione del bocchettone di evacuazione (v. misure apparecchio).
 - Il condotto di sfiato deve essere più corto e dirritto possibile.
 - Utilizzare solo curve ad ampio raggio.
 - Non piegare, né comprimere in alcun punto il condotto di sfiato.
 - Assicurarci che tutti i raccordi siano stabili ed ermetici.

Tenere presente che ogni limitazione del flusso di aria diminuisce la portata aria e comporta maggiori rumori di funzionamento.



- Se l'aria di sfiato viene convogliata in un camino, rivolgere il tubo nella direzione di flusso.
- Se il condotto di sfiato viene posato in modo orizzontale, rispettare la pendenza. In questo modo si evita che l'acqua di condensa rifluisca nell'aspiratore.
- Se il condotto di scarico dell'aria passa attraverso ambienti freddi come soffitte ecc. è possibile che ci siano degli sbalzi di temperatura all'interno delle singole aree. Potrebbe quindi formarsi acqua di condensa. In questo caso è necessario isolare il condotto di sfiato.

Allacciamento elettrico

 **Danni causati da allacciamento errato.**

Riparazioni o lavori di installazione e di manutenzione non correttamente eseguiti possono mettere seriamente in pericolo l'utente.

Miele rende noto che non si assume alcuna responsabilità per danni diretti o indiretti causati da lavori di installazione e manutenzione o da riparazioni scorretti. Non risponde inoltre dei danni causati dalla mancanza o dall'interruzione della condotta di messa a terra (p.es. scossa elettrica). Far allacciare il piano cottura alla rete elettrica solo da un elettricista qualificato.

L'elettricista qualificato deve conoscere e rispettare le normative locali e le normative aggiuntive dell'azienda elettrica locale.

A fine montaggio deve essere garantita la protezione contro eventuali contatti.

Potenza assorbita

v. targhetta dati

Dati di allacciamento

I dati necessari per l'allacciamento si rilevano dalla targhetta dati. Queste indicazioni devono corrispondere a quelle della rete elettrica.

Rilevare le diverse possibilità di allacciamento dal relativo schema.

Interruttore differenziale (salvavita)


Per aumentare la sicurezza il VDE raccomanda di preporre all'apparecchio un interruttore automatico differenziale (salvavita) con corrente di scatto conforme alle norme vigenti: 30 mA.

Dispositivi di separazione

Il piano cottura deve poter essere disattivato mediante dispositivi di stacco per ogni polo. Quando l'apparecchio è spento l'apertura di contatto deve essere di almeno 3 mm. I dispositivi di distacco sono protezioni da sovracorrente e interruttori di protezione.

Installazione

Staccare l'apparecchio dalla rete elettrica

 Pericolo di scossa elettrica a causa della tensione di rete.

Nel corso di lavori di riparazione e/o manutenzione una riattivazione della tensione di rete può causare un corto circuito.

Dopo il distacco accertarsi che non ci possa essere collegamento con la rete elettrica.

Per staccare l'elettrodomestico dalla rete, a seconda dell'installazione procedere come descritto di seguito:

Fusibili

- Svitare completamente e rimuovere i fusibili.

Interruttori automatici

- Premere il pulsante (rosso) finché il pulsante centrale (nero) fuoriesce.

Fusibili da incasso

- (interruttore automatico, almeno di tipo B o C): portare la leva da 1 (on) a 0 (off).

Interruttore di sicurezza FI

- Interruttore automatico differenziale (salvavita): portare l'interruttore principale da 1 (on) a 0 (off) oppure premere il tasto di controllo.


Cavo di alimentazione elettrica

L'apparecchio deve essere allacciato con un cavo tipo H 05 VV-F (isolato in PVC), con sezione di apertura adeguata, in base allo schema di allacciamento.

Rilevare le diverse possibilità di allacciamento dal relativo schema.

Sulla targhetta dati sono inoltre indicate la tensione di allacciamento consentita per questo apparecchio e la relativa potenza assorbita.

Sostituire il cavo di alimentazione

 Pericolo di scossa elettrica a causa della tensione di rete.

Un allacciamento non corretto alla rete elettrica può causare un corto circuito.

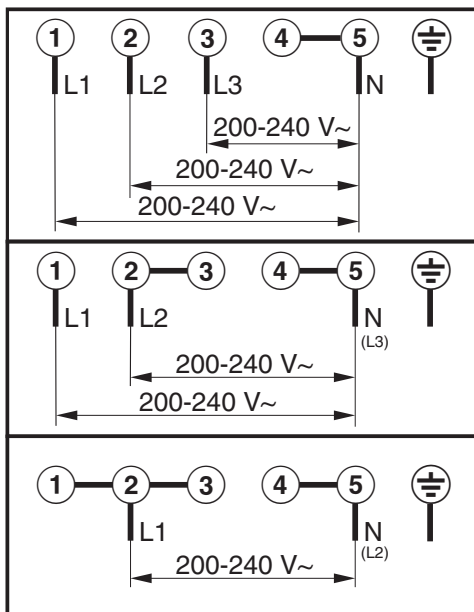
Far sostituire il cavo di alimentazione elettrica solo da un elettricista qualificato.

Per la sostituzione del cavo di alimentazione elettrica utilizzare esclusivamente il tipo di cavo H 05 VV-F (isolato in PVC) con sezione adatta. Il cavo di alimentazione elettrica è disponibile presso i rivenditori o l'assistenza tecnica autorizzata.

Schema di allacciamento

Sul luogo di installazione non è consentito qualsiasi tipo di allacciamento.

Tenere conto e rispettare le normative locali e le normative aggiuntive dell'azienda elettrica locale.



Assistenza tecnica

Contatti in caso di guasto

In caso di guasti che non si è in grado di risolvere da soli, contattare il negozio specializzato Miele o il servizio di assistenza tecnica Miele.

È possibile visualizzare i contenuti online dell'assistenza tecnica sotto www.miele.it/elettrodomestico/service-21.htm.

I contatti dell'assistenza tecnica Miele si trovano in fondo alle presenti istruzioni.

L'assistenza tecnica necessita dell'identificativo del modello del fornitore e del numero di fabbricazione (fabbr./SN/n.). Questi dati possono essere rilevati dalla targhetta dati.

Targhetta dati

Incollare qui l'allegata targhetta dati. Accertarsi che il modello corrisponda ai dati riportati sul retro di questo documento.



Garanzia

La durata della garanzia prevista dalla legislazione vigente è di 2 anni.

Ulteriori informazioni si trovano nelle condizioni di garanzia allegate.

Le schede prodotti dei modelli descritti nelle presenti istruzioni d'uso sono allegate di seguito.

Informazioni sui piani cottura elettrici a uso domestico

ai sensi del regolamento (UE) n. 66/2014

MIELE	
Identificativo del modello	KMDA 7473
Numero di zone e/o aree di cottura	4
Per zone cottura circolari: diametro della superficie/zona cottura utile Per zone o aree di cottura non circolari: lunghezza/larghezza della superficie/zona cottura utile L/W	1. = 210x420 mm 2. = 210x420 mm 3. = 4. = 5. = 6. =
Consumo energetico per zona o area di cottura calcolato al kg ($EC_{\text{electric cooking}}$)	1. = 177,7 Wh/kg 2. = 177,8 Wh/kg
Consumo energetico del piano cottura calcolato per kg ($EC_{\text{electric hob}}$)	177,7 Wh/kg

Schede prodotti

Scheda per cappe aspiranti

ai sensi del regolamento delegato (UE) n. 65/2014 e del regolamento (UE) n. 66/2014

MIELE	
Identificativo del modello	KMDA 7473
Consumo annuo di energia (AEC_{hood})	31,5 kWh/anno
Classe di efficienza energetica	A+
Indice di efficienza energetica (EEL_{hood})	38,0
Efficienza fluidodinamica (FDE_{hood})	35,8
Classe di efficienza fluidodinamica	
Da A (efficienza massima) a G (efficienza minima)	A
Efficienza luminosa (LE_{hood})	lx/W
Classe di efficienza luminosa	
Da A (efficienza massima) a G (efficienza minima)	-
Efficienza del filtraggio dei grassi	95,1 %
Classe di efficienza del filtraggio dei grassi	
Da A (efficienza massima) a G (efficienza minima)	A
Portata d'aria misurata al punto di massima efficienza	321,0 m ³ /h
Flusso d'aria (potenza min.)	195 m ³ /h
Flusso d'aria (potenza max.)	538 m ³ /h
Flusso d'aria (in modo intenso o boost)	615 m ³ /h
Flusso d'aria massimo	615 m ³ /h
Pressione dell'aria misurata al punto di massima efficienza	494 Pa
Potenza sonora ponderata A delle emissioni di rumore (potenza min.)	41 dB
Potenza sonora ponderata A delle emissioni di rumore (potenza max.)	64 dB
Potenza sonora ponderata A delle emissioni di rumore (in modo intenso o boost)	67 dB
Potenza elettrica assorbita al punto di massima efficienza	123,1 W
Consumo di energia in modo spento (P_o)	W
Consumo di energia in modo standby (P_s)	0,22 W
Potenza nominale del sistema di illuminazione	0,0 W
Illuminamento medio del sistema di illuminazione sulla superficie di cottura	0 lx
Fattore di incremento nel tempo	0,7

Miele dichiara che questo piano cottura in vetroceramica è conforme alla direttiva 2014/53/UE.

Il testo completo della dichiarazione di conformità UE è disponibile ai seguenti indirizzi internet:

- Prodotti, download, www.miele.it
- Service, richiedere informazioni, istruzioni d'uso, su www.miele.it/elettrodomestico/brochure-e-libretti-d-uso-385.htm mediante indicazione del nome prodotto o del numero di fabbricazione

Banda di frequenza del modulo WLAN	2,4000 GHz – 2,4835 GHz
------------------------------------	----------------------------

Potenza massima di trasmissione del modulo WLAN < 100 mW

Il Contact Center è a disposizione per una consulenza personalizzata sui nostri prodotti per rispondere con competenza e professionalità a qualsiasi richiesta di informazione.

Il consumatore può inoltre essere messo automaticamente in contatto con il centro di assistenza tecnica autorizzato più vicino per richiedere un intervento.

Per gettare uno sguardo sul mondo Miele e lasciarsi coinvolgere dall'eleganza e dalla funzionalità dei nostri elettrodomestici, ma anche per conoscere gli accessori, i servizi e vantaggi esclusivi che Miele riserva ai suoi clienti.

Miele Italia S.r.l.

Strada di Circonvallazione, 27
39057 S. Michele-Appiano (BZ)

Centri di assistenza tecnica autorizzati Miele in tutte le regioni italiane.

Produttore: Miele & Cie. KG, Carl-Miele-Straße 29, 33332 Gütersloh - Germania



Servizio Clienti

0471 670505



www.miele.it

info@miele.it

KMDA 7473 FR-A, KMDA 7473 FR-U,
KMDA 7473 FL-A, KMDA 7473 FL-U