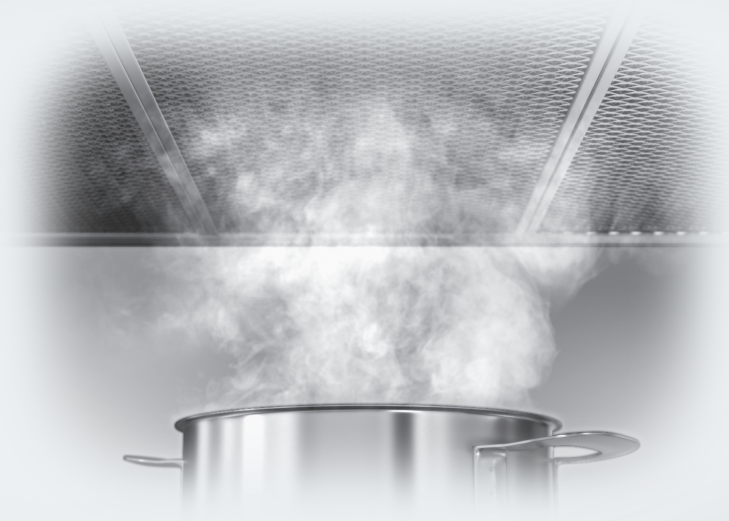


Инструкция по эксплуатации и монтажу Кухонная вытяжка



Обязательно прочтите инструкцию по эксплуатации и монтажу перед подключением и подготовкой прибора к работе. Вы обезопасите себя и предотвратите повреждения прибора.

Содержание

Указания по безопасности и предупреждения	4
Ваш вклад в охрану окружающей среды	12
Описание функций	13
Описание вытяжки	14
Управление прибором	16
Включение вентилятора	16
Выбор уровня мощности	16
Остаточный ход	16
Выключение вентилятора	16
Включение/выключение освещения панели конфорок	16
Система Powermanagement	16
Отключение/включение системы управления электропитанием Powermanagement	17
Защитное отключение	17
Рекомендации по экономии электроэнергии	18
Очистка и уход	19
Корпус	19
Особые указания для окрашенных корпусов	19
Жироулавливающие фильтры	19
Замена жироулавливающего фильтра	21
Угольный фильтр	21
Утилизация угольных фильтров	22
Регенерируемый угольный фильтр	22
Монтаж	23
Перед установкой	23
Снятие защитной пленки	23
Принадлежности для монтажа	23
Размеры прибора	24
Расстояние между панелью конфорок и вытяжкой (S)	25
Рекомендации по проведению монтажа	26
Трафарет для сверления отверстий при настенном монтаже	26
Воздуховод	27
Обратный клапан	27
Конденсат	28
Шумоподавитель	28
Электроподключение	29
Сервисная служба	30
Контактная информация для обращений в случае неисправностей	30
Расположение типовой таблички	30
Гарантия	30
Документы соответствия	30

Содержание

Технические характеристики	31
Дополнительно приобретаемые принадлежности для режима рециркуляции	31
Гарантия качества товара	32
Контактная информация о Miele	34

Указания по безопасности и предупреждения

Данная вытяжка отвечает нормам технической безопасности. Тем не менее, её ненадлежащее использование может привести к травмам и материальному ущербу.

Внимательно прочитайте инструкцию по эксплуатации и монтажу, прежде чем вводить вытяжку в эксплуатацию. В ней содержатся важные указания по монтажу, технике безопасности, эксплуатации и техобслуживанию. Вы обезопасите себя и предотвратите повреждения вытяжки.

В соответствии с нормой IEC 60335-1 компания Miele настоятельно рекомендует ознакомиться с главой об установке прибора и следовать указаниям и предупреждениям по безопасности.

Компания Miele не несёт ответственности за повреждения, вызванные несоблюдением данных указаний и рекомендаций.

Бережно храните инструкцию по эксплуатации и монтажу и по возможности передайте её следующему владельцу прибора.

Надлежащее использование

▶ Эта вытяжка предназначена для использования в домашнем хозяйстве и подобных бытовых условиях исключительно для личных, семейных, домашних и иных нужд, не связанных с осуществлением предпринимательской деятельности.

▶ Вытяжка не предназначена для эксплуатации вне помещений. Эксплуатация прибора допускается только в условиях, которые соответствуют требованиям, предъявляемым к жилым помещениям. Все прочие способы применения недопустимы.

▶ Используйте вытяжку исключительно в бытовой среде для очистки воздуха от кухонных испарений, которые образуются при приготовлении пищи.

Любые другие виды применения не допускаются.

▶ Кухонная вытяжка в режиме рециркуляции не может использоваться для удаления испарений над газовыми конфорками. Подробнее узнавайте у обслуживающей организации.

▶ Лица, которые в силу своих физических способностей или из-за отсутствия опыта и соответствующих знаний не способны уверенно управлять вытяжкой, должны находиться при ее использовании под присмотром.

Такие лица могут управлять вытяжкой без надзора лишь в том случае, если они получили все необходимые для этого разъяснения. Они также должны понимать и осознавать возможную опасность, связанную с неправильной эксплуатацией прибора.

Указания по безопасности и предупреждения

Если у Вас есть дети

- ▶ Дети младше 8 лет не должны пользоваться вытяжкой или должны делать это под постоянным надзором.
- ▶ Дети старше 8 лет могут пользоваться вытяжкой без надзора взрослых, если они настолько освоили управление ей, что могут это делать с уверенностью. Дети должны осознавать возможную опасность, связанную с неправильной эксплуатацией прибора.
- ▶ Не разрешайте детям проводить чистку вытяжки и уход за ней без присмотра взрослых.
- ▶ Не оставляйте без надзора детей, если они находятся вблизи вытяжки. Никогда не позволяйте детям играть с прибором.
- ▶ Местное освещение вытяжки очень интенсивно. Если у Вас маленькие дети, следите, чтобы они не смотрели прямо на лампы вытяжки.
- ▶ Опасность удушья! При игре с упаковкой (например, плёнкой) дети могут завернуться в неё или натянуть на голову, что приведёт к удушью. Храните упаковочный материал в недоступном для детей месте.

Техническая безопасность

- ▶ Вследствие неправильно выполненных работ по монтажу, техобслуживанию или ремонту может возникнуть серьёзная опасность для пользователя. Работы по монтажу, техобслуживанию или ремонту могут проводить только специалисты, авторизованные компанией Miele.
- ▶ Повреждения вытяжки могут нести в себе угрозу Вашей безопасности. Проверяйте отсутствие видимых повреждений. Никогда не пользуйтесь поврежденной вытяжкой.
- ▶ Электробезопасность вытяжки гарантирована только в том случае, если она подключена к системе защитного заземления, выполненной в соответствии с предписаниями. Очень важно проверить соблюдение этого основополагающего условия обеспечения электробезопасности. В случае сомнения поручите специалисту-электрику проверить домашнюю электропроводку.
- ▶ Параметры подключения (частота и напряжение) на типовой табличке вытяжки должны обязательно соответствовать параметрам электросети во избежание повреждений вытяжки. Перед тем как подключать прибор, сравните параметры подключения. В случае сомнений проконсультируйтесь со специалистом по электромонтажу.

Указания по безопасности и предупреждения

► Возможна периодическая или не продолжительная эксплуатация на автономном или не синхронизированном с сетью электропитающем оборудовании (например, изолированные сети, резервные системы). Условием для эксплуатации является то, что электропитающее оборудование удовлетворяет требованиям EN 50160 или аналогичного стандарта.

Защитные меры, предусмотренные в домашней установке и данном продукте от Miele, также должны быть обеспечены с точки зрения их функций и режима работы при автономной работе или несинхронной работе, или они должны быть заменены эквивалентными мерами при установке.

► Многочестные розетки или удлинители не обеспечивают необходимую безопасность (опасность возгорания). Не подключайте вытяжку к электросети с помощью таких устройств.

► Используйте вытяжку только в смонтированном виде, чтобы была гарантирована ее безопасная и надежная работа.

► Эта вытяжка не может быть подключена на нестационарных объектах (напр., судах).

► Прикосновение к разъёмам, находящимся под напряжением, а также внесение изменений в электрическое и механическое устройство прибора, опасно для Вас и может привести к нарушениям работы вытяжки.

Открывайте корпус вытяжки только в том случае, если это описано в разделе, касающемся монтажа и чистки. Никогда не открывайте другие детали корпуса.

► При проведении монтажа, техобслуживания и ремонта вытяжка должна быть отключена от электросети. Она считается отключенной только в том случае, если:

- выключен автоматический выключатель на распределительном щите, или
- полностью вывернуты резьбовые предохранители на распределительном щите, или
- отсоединена от сетевой розетки вилка (если имеется). При этом тяните не за кабель, а за вилку.

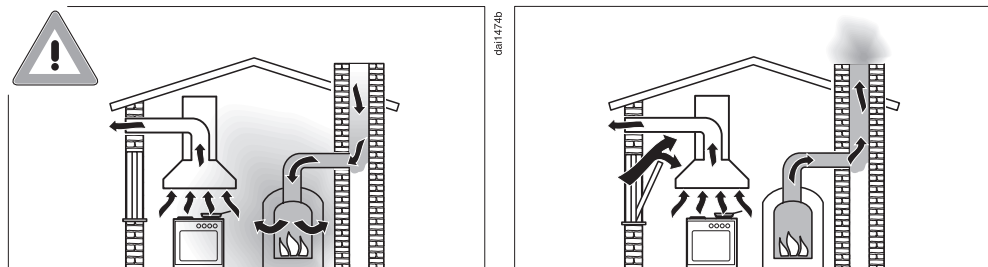
► Право на гарантийное обслуживание теряется, если ремонт вытяжки выполняет специалист сервисной службы, не авторизованной компанией Miele.

► Повреждённый сетевой кабель могут заменять только квалифицированные специалисты.

Указания по безопасности и предупреждения

▶ Лампы подсветки установлены стационарно. Замена может осуществляться только авторизованным специалистом или сервисной службой Miele.

Одновременная эксплуатация панели конфорок и устройства горения, зависящего от воздуха в помещении



⚠ Опасность отравления из-за вдыхания продуктов сгорания! При одновременной эксплуатации кухонной вытяжки и устройства горения, зависящего от комнатного воздуха, в одном и том же помещении или в помещениях, соединённых воздушными каналами, требуется особая осторожность.

Устройства горения, зависящие от воздуха в помещении, для поддержания горения используют воздух помещения и отводят отработавшие газы через газоотводную систему (например, дымоход). Такими устройствами могут быть нагреватели, работающие на газу, масле, дровах или угле, проточные водонагреватели, бойлерные установки, панели конфорок или духовые шкафы. Кухонная вытяжка забирает воздух из кухни и соседних помещений. Это относится к следующим режимам работы:

- режим отвода воздуха
- режим рециркуляции с расположенным снаружи циркуляционным отсеком

Без достаточного притока воздуха возникает разрежение. К устройству горения не поступает достаточно воздуха. Горение не поддерживается и нарушается.

Ядовитые продукты горения в виде газов могут попасть из дымохода или вытяжного короба обратно в жилые помещения.

Возникает угроза для жизни!

Указания по безопасности и предупреждения

Безопасная эксплуатация при одновременной работе вытяжки и зависимых от комнатного воздуха устройств горения может быть обеспечена, если разрежение не превышает 4 Па (0,04 мбар). В этом случае исключается обратный подсос отработавших газов от источника нагрева.

Этого можно добиться, если с помощью незакрываемых отверстий, например, в дверях или окнах, обеспечить дополнительное поступление воздуха, необходимого для горения. При этом нужно проследить, чтобы сечение такого отверстия было достаточного размера. Использование только приточного/вытяжного канала в стене, как правило, не обеспечивает поступление воздуха в необходимом объёме.

В расчётах необходимо всегда учитывать все вентиляционные отверстия в квартире. Рекомендуем обратиться за консультацией к специалисту по эксплуатации газового оборудования.

Если вытяжка используется в режиме рециркуляции и при этом воздух отводится обратно в помещение, то одновременная работа устройства горения, зависящего от комнатного воздуха, не должна вызывать опасений.

Правильная эксплуатация

► Открытый огонь создаёт опасность возгорания.

Никогда не работайте с открытым огнём под вытяжкой. Так, например, запрещено фламбирование и приготовление на гриле с открытым огнём. Включённая вытяжка затягивает языки пламени в фильтр. Отложения частиц жира могут воспламениться.

► Сильное тепловое воздействие при варке на газовой панели конфорок может повредить вытяжку.

- Никогда не оставляйте гореть газовую конфорку без установленной на нее кухонной посуды. Даже если Вы просто снимаете посуду, выключайте газовую конфорку.
- Выбирайте кухонную посуду, которая соответствует размеру конфорки.
- Регулируйте пламя так, чтобы оно ни в коем случае не выходило за пределы кухонной посуды.
- Избегайте чрезмерного нагрева кухонной посуды (например, при приготовлении в посуде Wok).

Указания по безопасности и предупреждения

- ▶ Конденсат может привести к коррозии вытяжки. Всегда включайте вытяжку, если используется панель конфорок, чтобы не мог образовываться конденсат.
- ▶ Перегретые масла и жиры могут самовоспламениться, что приведёт к возгоранию вытяжки. Не оставляйте без присмотра кастрюли, сковороды и фритюрницы, если вы готовите с применением масел и жиров. Также приготовление с помощью электрогрилей должно производиться под постоянным контролем.
- ▶ Отложения жира и грязи отрицательно влияют на работу вытяжки. Никогда не пользуйтесь вытяжкой без жиरोулавливающих фильтров, т.к. они обеспечивают её бесперебойную работу.
- ▶ Примите во внимание, что при приготовлении пищи поднимающееся тепло может сильно нагреть вытяжку. Не касайтесь корпуса и жиरोулавливающих фильтров, пока вытяжка не остынет.

Надлежащий монтаж

- ▶ При использовании панели конфорок учитывайте указания производителя о допустимости её использования в сочетании с кухонной вытяжкой.
- ▶ Запрещается монтаж вытяжки над устройствами, для горения которых используется твёрдое топливо.
- ▶ Если расстояние между панелью конфорок и вытяжкой слишком мало, то это может привести к повреждениям вытяжки. Если производителем панели конфорок не указаны иные (большие по размеру) безопасные расстояния, то между панелью и нижним краем вытяжки должны соблюдаться расстояния, приведённые в главе «Монтаж». Если под вытяжкой используются разные приборы для приготовления пищи, для которых указаны различные безопасные расстояния, то необходимо соблюдать большее из них.
- ▶ При установке кухонной вытяжки необходимо следовать указаниям в главе «Монтаж».
- ▶ Детали могут иметь острые кромки и привести к повреждениям. Надевайте перчатки, чтобы обеспечить защиту от порезов во время монтажа.

Указания по безопасности и предупреждения

- ▶ Для прокладки воздуховода допускается применение воздуховодов только из негорючих материалов. Эти специальные принадлежности имеются в продаже в торговых точках или сервисной службе Miele.
- ▶ Запрещается подсоединять воздуховод к используемым дымовым трубам, а также к шахтам вентиляции помещений с устройствами горения.
- ▶ При подсоединении воздуховода к неиспользуемой дымовой трубе необходимо соблюдать правила противопожарной безопасности.

Чистка и уход

- ▶ Есть риск возникновения пожара, если чистка прибора будет выполняться не в соответствии с указаниями этой инструкции.
- ▶ Пар из пароструйного очистителя может попасть на детали, находящиеся под напряжением, и вызвать короткое замыкание. Никогда не используйте для очистки вытяжки пароструйный очиститель.

Принадлежности и запчасти

- ▶ Используйте исключительно оригинальные принадлежности Miele. При установке или встраивании других деталей теряется право на гарантийное обслуживание.
- ▶ Только при использовании оригинальных запчастей компания Miele гарантирует, что будут выполнены требования к безопасности. Вышедшие из строя детали должны заменяться только на оригинальные запчасти.

Ваш вклад в охрану окружающей среды

Утилизация транспортной упаковки

Упаковка защищает прибор от повреждений при транспортировке. Материалы упаковки безопасны для окружающей среды и легко утилизируются, поэтому они подлежат переработке.

Возвращение упаковки для ее вторичной переработки приводит к экономии сырья и уменьшению количества отходов. Просим Вас по возможности сдать упаковку в пункт приема вторсырья.

Утилизация прибора

Электрические и электронные приборы часто содержат ценные материалы. В их состав также входят определенные вещества, смешанные компоненты и детали, необходимые для функционирования и безопасности приборов. При попадании в бытовой мусор, а также при ненадлежащем обращении они могут причинить вред здоровью людей и окружающей среде. В связи с этим никогда не выбрасывайте отслуживший прибор вместе с бытовым мусором.



Рекомендуем Вам сдать отслуживший прибор в организацию по приему и утилизации электрических и электронных приборов в Вашем населенном пункте. Если в утилизируемом приборе сохранены какие-либо персональные данные, то за их удаление Вы несете личную ответственность. Необходимо проследить, чтобы до отправления прибора на утилизацию он хранился в недоступном для детей месте.

В зависимости от исполнения вытяжки у нее могут быть следующие функции:

Работа в режиме отвода воздуха



Всасываемый воздух проходит через жирулавливающие фильтры и выводится из здания наружу.

daifosola



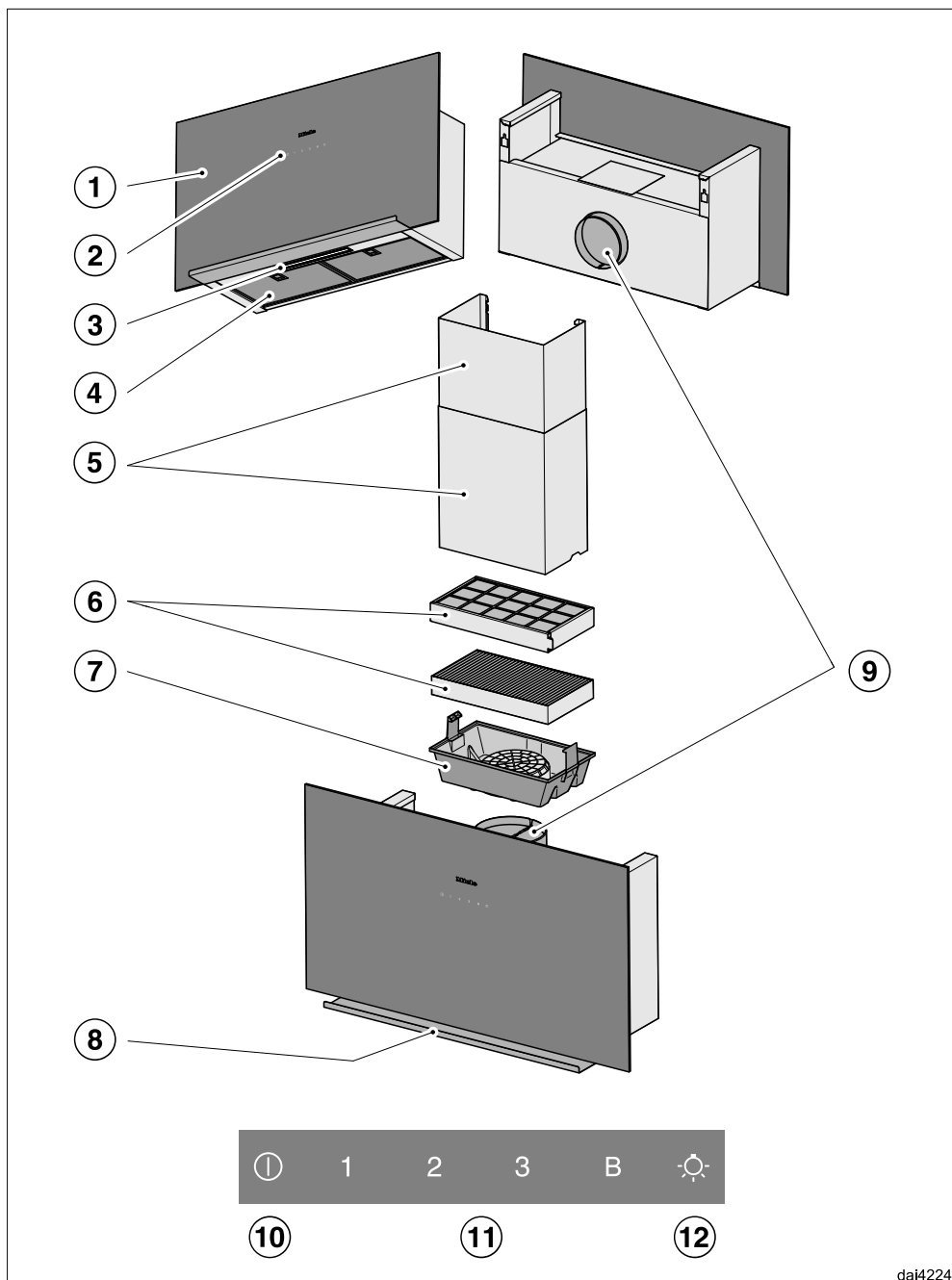
daifosola

Работа в режиме рециркуляции

(с угольным фильтром, который относится к дополнительно приобретаемым принадлежностям, см. главу «Технические характеристики»)

Всасываемый воздух очищается жирулавливающими фильтрами и дополнительно угольным фильтром. Затем воздух попадает обратно в кухню.

Описание вытяжки



- ① Экран вытяжки
- ② Элементы управления
- ③ Освещение панели конфорок
- ④ Жироулавливающий фильтр
- ⑤ Труба вытяжки
Дополнительно приобретаемые принадлежности
Только при работе в режиме отвода воздуха
- ⑥ Угольный фильтр
Одноразовый или регенерируемый угольный фильтр
Дополнительно приобретаемая принадлежность для работы в режиме рециркуляции
- ⑦ Кассета с угольным фильтром
- ⑧ Полка
- ⑨ Штуцер воздуховода
В режиме отвода отработанный воздух можно отводить вверх или назад.
В режиме рециркуляции отработанный воздух можно отводить только вверх.
- ⑩ Сенсорная кнопка включения и выключения вентилятора
- ⑪ Сенсорные кнопки установки мощности вентилятора
- ⑫ Кнопка включения/выключения освещения панели конфорок

Управление прибором

Включение вентилятора

Включайте вентилятор, как только начинаете приготовление пищи. Таким образом испарения будут улавливаться с самого начала.

- Коснитесь кнопки Вкл/Выкл .

Вентилятор включается на уровне **2**.

Выбор уровня мощности

При образовании испарений и запахов от легкого до сильного уровня Вы можете выбрать степени мощности **1 - 3**.

При приготовлении с временным, интенсивным выделением пара и образованием запаха, например, при обжаривании, выбирайте уровень мощности **B (Booster)**.

- Касанием кнопок **1 - B** выберите нужную мощность.

Переключение уровня Booster

Если активизирована система управления электропитанием Powermanagement (предварительно активирована), то вытяжка автоматически переключается через 5 минут на уровень **3**.


Остаточный ход

- Оставляйте вытяжку в работающем состоянии в течение нескольких минут после приготовления пищи.

Воздух на кухне будет очищаться от оставшихся испарений и запахов.

Это позволит избежать отложения загрязнений на вытяжке и, следовательно, образования запахов.

Выключение вентилятора

- Выключите вентилятор кнопкой Вкл/Выкл .

Включение/выключение освещения панели конфорок

Вы можете включать и выключать освещение панели конфорок независимо от работы вентилятора.

- Для этого коснитесь кнопки подсветки .

Система Powermanagement

У вытяжки есть система Powermanagement (управление потребляемой мощностью). Она позволяет экономить электроэнергию. Система автоматически переключает вытяжку на более низкий уровень мощности и отключает освещение.



- Если выбран режим вытяжки Booster, то через 5 минут он автоматически переключится на уровень **3**.
- Если выбраны уровни **3, 2** или **1**, то через 2 часа вытяжка понизит мощность на один уровень, а затем через каждые 30 минут будет понижать ещё на один уровень до выключения.
- Освещение конфорок будет автоматически отключено спустя 12 часов.

Отключение/включение системы управления электропитанием Powermanagement

Вы можете отключить систему управления электропитанием Powermanagement.

Помните, что отключение этой системы может привести к повышенному энергопотреблению.

- Выключите вентилятор и подсветку.
- Коснитесь и держите одновременно нажатыми кнопки **1** и **В** в течение ок. 10 секунд, пока не загорится индикатор **1**.
- Затем коснитесь поочередно


- кнопки подсветки ,
- кнопки **1** и снова
- кнопки подсветки .

Если система Powermanagement включена, то индикаторы **1** и **В** горят непрерывно.

Если она выключена, то индикаторы **1** и **В** мигают.

- Для выключения системы Powermanagement коснитесь кнопки **1**.

Индикаторы **1** и **В** мигают.



- Для активации коснитесь кнопки **В**.
- Индикаторы **1** и **В** горят постоянно.
- Подтвердите процесс с помощью кнопки «Вкл./Выкл.» .

Все лампы погаснут.

Если вы не подтвердите действие в течение 4 минут, сохранится предыдущая настройка.

Защитное отключение


Если система управления электропитанием Powermanagement выключена, то включённая вытяжка автоматически отключится через 12 часов (вытяжка и освещение панели конфорок).

- Для повторного включения нажмите кнопку Вкл./Выкл.  или кнопку подсветки .

Рекомендации по экономии электроэнергии


Работа этой вытяжки характеризуется высокой эффективностью и экономией электроэнергии. Следующие советы помогут Вам пользоваться прибором с экономией энергоресурсов:

- При приготовлении обеспечьте хорошую вентиляцию кухни. Если в режиме отвода воздуха не будет достаточного поступления воздуха, то вытяжка будет работать неэффективно и повысится уровень шума.
- По возможности готовьте при слабом уровне мощности/нагрева. При этом образуется меньше испарений, и вытяжка будет включаться на низком уровне мощности. Таким образом, будет снижен расход электроэнергии.
- Проверяйте выбранный уровень мощности вытяжки. Чаще всего бывает достаточен низкий уровень мощности. Используйте уровень Booster только при необходимости.
- При сильном образовании испарений заранее включайте высокий уровень мощности. Это более эффективно, чем пытаться удалить распространившиеся на кухне испарения с помощью длительной эксплуатации вытяжки.
- Следите за тем, чтобы вытяжка всегда была выключена после приготовления пищи.
- Регулярно чистите или заменяйте фильтры. При сильном загрязнении фильтров снижается мощность вытяжки и уровень гигиены, повышается опасность возгорания.

 Перед каждым техобслуживанием и чисткой отключайте вытяжку от электросети (см. главу «Указания по безопасности и предупреждения»).

Корпус

Общая информация

 Поверхности прибора и элементы управления подвержены образованию царапин и порезов. Поэтому обратите внимание на следующие указания по чистке.

- Очищайте все внешние поверхности и элементы управления только с помощью губчатой салфетки, моющего средства и теплой воды.
- В заключение вытирайте насухо все поверхности мягкой тканью.

Не допускается использовать

- чистящие средства, содержащие соду, кислоту, хлориды или растворители,
- абразивные чистящие средства, например, абразивные порошки и пасты, грубые губки, например, предназначенные для чистки кастрюль, или использованные губки с остатками абразивных средств.


Особые указания для окрашенных корпусов

При проведении чистки образуются мельчайшие царапины на поверхности, которые могут становиться видимыми в зависимости от освещения в помещении.

Особые указания для стеклянных поверхностей

- При чистке применяются средства, указанные в разделе «Общая информация», помимо этого подходит бытовое чистящее средство для стеклянных поверхностей.

Жироулавливающие фильтры

 Опасность возгорания
Фильтры с большими отложениями жира могут загореться.
Регулярно очищайте жироулавливающие фильтры.

Металлические жироулавливающие фильтры эффективностью работы, установленные в приборе, поглощают твердые частицы, содержащиеся в испарениях (жир, пыль и т. д.), таким образом предотвращается загрязнение кухонной вытяжки.

Жироулавливающие фильтры необходимо регулярно очищать.

Сильное загрязнение фильтров уменьшает эффективность работы, что приводит к более сильному загрязнению кухонной вытяжки и кухни.

Периодичность чистки

Скопившийся жир затвердевает спустя некоторое время и затрудняет очистку. Поэтому рекомендуется очищать жироулавливающие фильтры через каждые 3–4 недели.

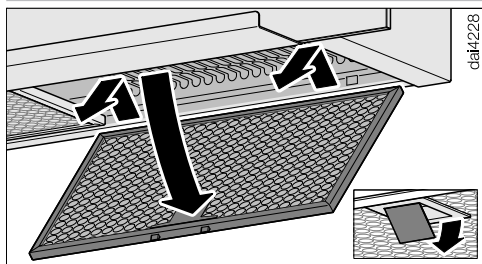
Очистка и уход

Извлечение жирулавливающего фильтра

⚠ Фильтр может упасть вниз при его извлечении.

Это может привести к повреждению самого фильтра и панели конфорок, расположенной под вытяжкой.

При извлечении фильтра крепко держите его в руке.



- Ослабить фиксатор фильтра, наклонить фильтр примерно на 45° вниз, вывести из паза и снять.

Ручная очистка жирулавливающих фильтров

- Чистите жирулавливающие фильтры с помощью щетки и теплой воды, в которую добавлено мягкое моющее средство для мытья посуды вручную. Не используйте концентрированные моющие и абразивные средства.

Неподходящие чистящие средства

Неподходящие средства при их регулярном применении могут привести к повреждениям поверхностей фильтров.

Следующие моющие средства не разрешены к использованию:

- средства для растворения накипи
- абразивные порошки и пасты

- агрессивные универсальные чистящие средства и спреи для растворения жира
- спреи для чистки духовых шкафов

Очистка жирулавливающего фильтра в посудомоечной машине

⚠ Опасность повреждения из-за слишком высокой температуры в посудомоечной машине.

Вследствие слишком высоких температур жирулавливающие фильтры могут прийти в негодность, например из-за деформации.

Выберите программу, при выполнении которой не превышает рекомендуемая температура.

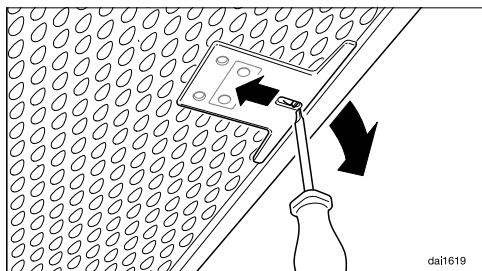
Следуйте указаниям в инструкции по эксплуатации посудомоечной машины.

- Устанавливайте жирулавливающие фильтры в нижней короб, по возможности вертикально или под углом. Следите за тем, чтобы распылительное коромысло свободно двигалось.
- Используйте обычное моющее средство.
- Выберите программу с температурой не более 65 °C.

При использовании определенных моющих средств на внутренних поверхностях жирулавливающего фильтра могут образовываться пятна, которые потом остаются. Это не оказывает никакого влияния на функциональные свойства жирулавливающих фильтров.

После чистки

- После чистки положите фильтры на поверхность, которая может впитывать влагу.
- После снятия жироулавливающих фильтров рекомендуется очистить от отложений жира также доступные части корпуса вытяжки. Это предотвратит опасность возгорания.
- Снова установите жироулавливающие фильтры. Следите, чтобы при установке жироулавливающих фильтров фиксатор был направлен вверх.



- Если жироулавливающие фильтры были случайно установлены наоборот, разблокируйте фиксатор через выемки с помощью небольшой отвертки.

Замена жироулавливающего фильтра

Вследствие регулярной эксплуатации и очистки поверхности фильтров могут изнашиваться.

При обнаружении повреждений замените жироулавливающий фильтр.

Жироулавливающий фильтр можно приобрести через сервисную службу Miele (см. информацию в конце данной инструкции по эксплуатации) или в торговых точках компании Miele.

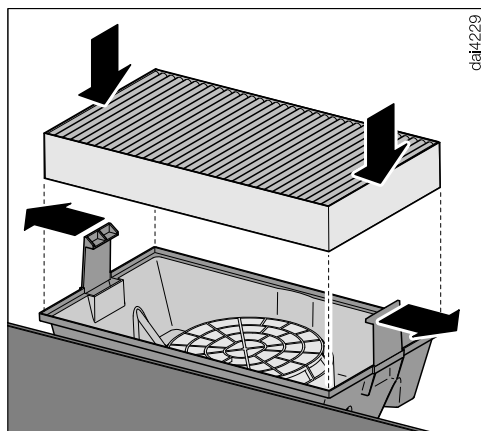
Угольный фильтр

При работе в режиме рециркуляции кроме жироулавливающего фильтра также необходим угольный фильтр. Он абсорбирует образующиеся во время приготовления запахи.

Угольный фильтр устанавливается с верхней стороны вытяжки.

Установка/замена угольных фильтров

- Достаньте угольный фильтр из упаковки.



- Вставьте угольный фильтр в cassette.

Кассета угольного фильтра уже установлена или прилагается к кухонной вытяжке.

При установке примите во внимание прилагаемый монтажный план.

Периодичность замены

- Всегда заменяйте угольный фильтр, если запахи перестанут абсорбироваться в достаточной степени. Замена должна выполняться не реже, чем через каждые 6 месяцев.

Очистка и уход

Утилизация угольных фильтров

- Использованный угольный фильтр можно утилизировать вместе с бытовым мусором.

Регенерируемый угольный фильтр


Для этой вытяжки можно приобрести регенерируемые угольные фильтры. Их можно использовать несколько раз после регенерации в духовом шкафу.

- Указания по эксплуатации см. в соответствующей инструкции по эксплуатации.

Вы сможете приобрести угольные фильтры в интернет-магазине компании Miele www.miele.kz, сервисной службе (см. информацию в конце данной инструкции) или в торговых точках компании Miele.

Обозначение типа фильтра Вы найдете в главе «Технические характеристики».

Перед установкой

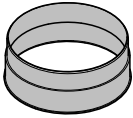
 Перед установкой обратите внимание на всю информацию, приведённую в этой главе и в главе «Указания по безопасности и предупреждения».

Снятие защитной пленки

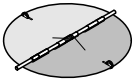
Во избежание повреждений при транспортировке детали корпуса покрыты защитной пленкой.

- Перед монтажом деталей корпуса удалите защитную пленку. Просто стяните ее, не применяя вспомогательных инструментов.

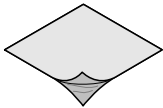
Принадлежности для монтажа



1 выпускной канал
для вытяжного канала \varnothing 150 мм




1 обратный клапан
для установки в выпускной патрубке блока мотора (не для режима рециркуляции)



Плѐнка
для герметизации корпуса

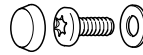


**4 шурупа 5 x 60 мм и
4 дюбеля 8 x 50 мм**
для крепления к стене.

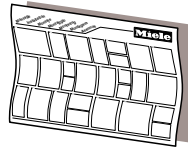
 Шурупы и дюбели пригодны для монтажа при сплошной каменной кладке здания.

Для других конструкций стен используйте соответствующий крепёжный материал.

Обращайте внимание на достаточную несущую способность стены.



**2 шурупа M4 x 8 мм,
2 шайбы и
2 заглушки**
для крепления полки.



Монтажный план
Отдельные этапы монтажа описаны в монтажном плане.

5601000-010081850

AltagoDA0090

08565780

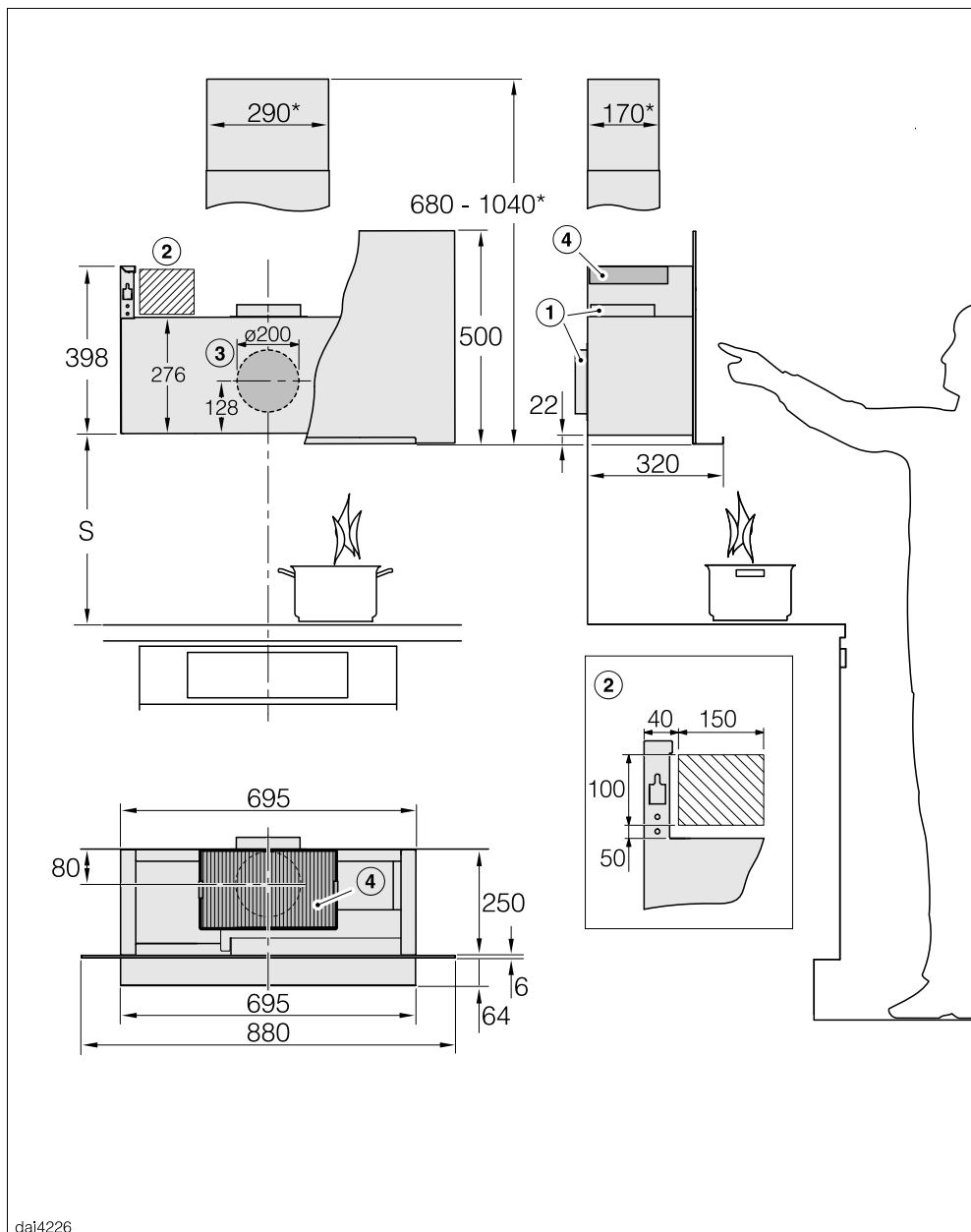
08272520

08164891

dina3line

Монтаж

Размеры прибора



dai4226

Рисунок приведён без соблюдения масштаба

- ① Отвод воздуха вверх или назад
- ② Рекомендуемый диапазон для подключения к сети
- ③ Проём для отвода воздуха \varnothing 200 мм для подвижного монтажа воздуховода в стене
- ④ Выход воздуха в режиме рециркуляции. Расстояние до потолка или расположенного сверху шкафа должно составлять минимум 300 мм.

Воздуховод \varnothing 150 мм

* Установка с трубой DADC 9000 (дополнительно приобретаемые принадлежности). Обратите внимание на возможную зону прорыва отработанного воздуха в соответствующем размерном эскизе.

Расстояние между панелью конфорок и вытяжкой (S)

При выборе расстояния между панелью конфорок и нижним краем вытяжки учитывайте указания производителя варочной поверхности. Если в них не заданы безопасные расстояния большего размера, то соблюдайте следующие минимальные расстояния. Учитывайте также информацию об этом в главе «Указания по безопасности и предупреждения».

Прибор	Минимальное расстояние S
Электрическая панель конфорок	450 мм
Электрогриль, фритюрница (электрическая)	650 мм
Газовая панель на несколько конфорок, общая мощность $\leq 12,6$ кВт, мощность отдельной горелки не более $> 4,5$ кВт.	650 мм
Газовая панель на несколько конфорок, общая мощность $> 12,6$ кВт и $\leq 21,6$ кВт, мощность отдельной горелки не более $> 4,8$ кВт.	760 мм
Газовая панель на несколько конфорок, общая мощность $> 21,6$ кВт, или одна из горелок $> 4,8$ кВт.	запрещается
Отдельная газовая конфорка мощностью ≤ 6 кВт	650 мм
Отдельная газовая конфорка мощностью > 6 кВт и $\leq 8,1$ кВт	760 мм
Отдельная газовая конфорка мощностью $> 8,1$ кВт	запрещается

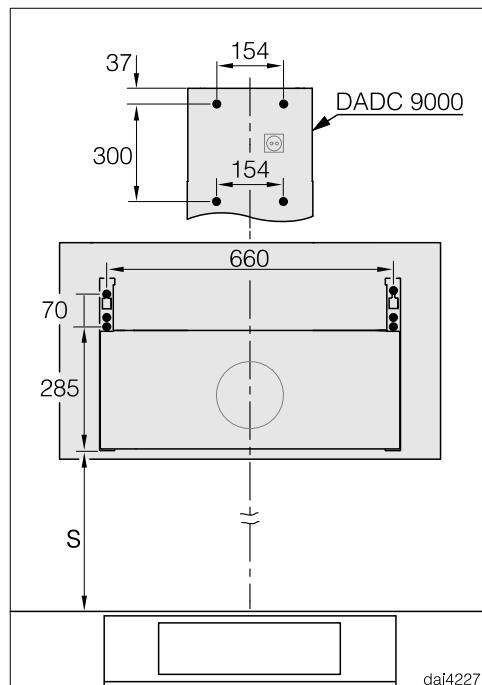
Монтаж

Рекомендации по проведению монтажа

- При выборе монтажной высоты учитывайте рост пользователей. Им должно быть удобно работать у панели конфорок и управлять вытяжкой.
- Учитывайте, что с увеличением расстояния до панели конфорок ухудшается улавливание испарений.
- Для того, чтобы испарения удалялись как можно лучше, следует помнить, что вытяжку необходимо монтировать по центру над панелью конфорок, без смещения в сторону.
- Место монтажа должно быть легко доступным. В случае сервисного обслуживания должен быть обеспечен доступ к вытяжке, а также возможность её демонтажа. Учитывайте это, например, при размещении шкафов, полок, потолочных и декоративных элементов вблизи вытяжки.

Трафарет для сверления отверстий при настенном монтаже

- При сверлении отверстий примите во внимание прилагаемый монтажный план.



- Если сначала изготавливается задняя стенка, в которой должны быть отверстия для крепления, то необходимо соблюдать указанные на плане промежутки между отверстиями (шурупы $\varnothing 5$ мм).

Воздуховод

⚠ При одновременной эксплуатации кухонной вытяжки и устройства горения, зависящего от комнатного воздуха, в некоторых обстоятельствах существует опасность отравления!

Обязательно примите во внимание главу «Указания по безопасности и предупреждения».

В случае сомнения получите подтверждение безопасной работы прибора у специалиста по эксплуатации систем отопления и вентиляции.

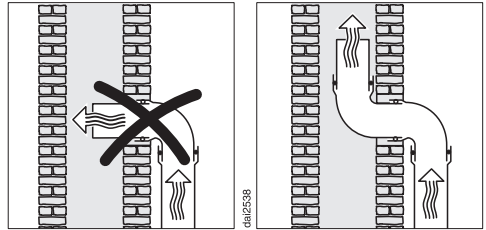
В качестве воздуховода используйте только гладкие трубы или гибкие отводные шланги из негорючего материала.

Для достижения максимальной производительности по воздуху, низкого уровня шума и безопасной работы прибора необходимо учесть следующее:

- Сечение воздуховода не должно быть меньше, чем поперечное сечение штуцера воздуховода (см. главу «Размеры прибора»). Прежде всего это касается плоских каналов.
- Воздуховод должен быть максимально коротким и прямым.
- Используйте только отводы с большим радиусом.
- Воздуховод нельзя перегибать или сдавливать.
- Все соединения должны быть прочными и герметичными.
- Если воздуховод имеет заслонки, то они должны открываться при включении вытяжки.

Любое уменьшение потока воздуха снижает производительность по воздуху и увеличивает уровень шума.

Вентиляционная труба



Если вытяжной канал отводится в вентиляционную трубу, то входной штуцер должен быть направлен в сторону потока воздуха.

Если вентиляционная труба используется несколькими вытяжными приборами, то поперечное сечение вентиляционной трубы должно быть достаточно большим.

Обратный клапан

- В системе отвода воздуха используйте обратный клапан.

Обратный клапан препятствует нежелательному воздухообмену между воздухом в помещении и наружным воздухом при выключенной кухонной вытяжке.

Если вытяжной канал отводится на улицу, то рекомендуется встраивание вентиляционного патрубка Miele в стену или проходного изолятора Miele в крышу (дополнительно приобретаемые принадлежности). Обратный клапан входит в их комплектацию.

На случай если в вашей системе отвода воздуха не предусмотрен обратный клапан, он содержится в комплекте кухонной вытяжки.

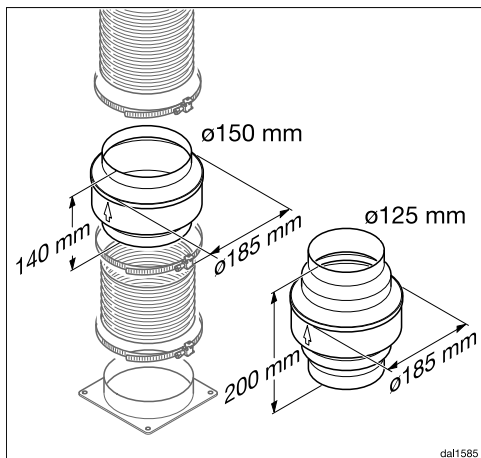
Обратный клапан устанавливается в выпускной патрубок вентилятора.

Монтаж

Конденсат

При прокладывании воздуховода, например, через холодное помещение или чердак из-за разницы температур в воздуховоде может образовываться конденсат. Для уменьшения разницы температур требуется изоляция воздуховода.

При горизонтальном прокладывании воздуховода необходимо соблюдать минимальный уклон 1 см на каждый метр в сторону потока воздуха. Уклон предотвратит возможное попадание конденсата в вытяжку.



Кроме изоляции воздуховода рекомендуется установка устройства защиты от попадания конденсата, в котором собирается и испаряется образующийся конденсат.

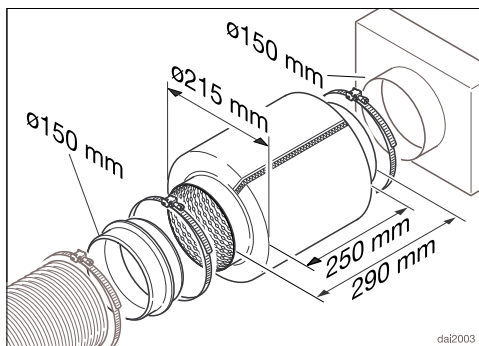
Устройства защиты от попадания конденсата являются дополнительно приобретаемыми принадлежностями для воздуховодов диаметром 125 мм или 150 мм.

Устройство защиты от попадания конденсата должно монтироваться вертикально, над выпускным патрубком кухонной вытяжки, как можно ближе к нему. Стрелка на корпусе указывает направление потока воздуха.

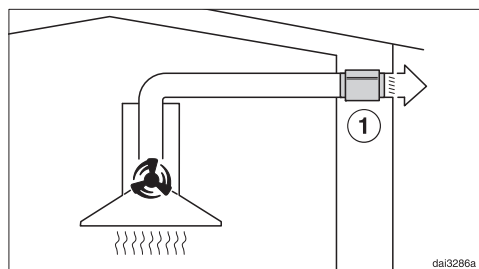
Монтаж заслонки возможен только в случае, если отработанный воздух отводится из вытяжки вверх.

Miele не несёт ответственности за функциональные дефекты или повреждения, вызванные недостаточным отводом воздуха.

Шумоподавитель



Для дополнительной звукоизоляции с внешней стороны в воздуховоде можно установить шумоподавитель (дополнительно приобретаемая принадлежность).




В режиме отвода воздуха шумоподавитель уменьшает внешние шумы, которые могут проникать на кухню через воздуховод (например, шум улицы). Для этого шумоподавитель должен располагаться перед выходным отверстием воздуховода ①, как можно ближе к нему.

Электроподключение

Вытяжка оснащена электрическим кабелем с вилкой для подключения к розетке с заземляющим контактом.

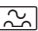
Если доступ к розетке ограничен или планируется стационарное подключение, то в месте подключения должны быть предусмотрены устройства защитного отключения от сети для каждого полюса.

 Опасность пожара из-за перегрева.

Подключение вытяжки к сети с помощью многоместных розеток или удлинителей может привести к перегрузке кабеля.

В целях безопасности не используйте многоместные розетки или удлинители.

Электропроводка с заземлением должна быть выполнена согласно нормам VDE 0100 (ПУЭ).

В целях безопасности для подключения вытяжки в соответствующем помещении требуется использовать Устройство защитного отключения типа A  на ток утечки не более 30 мА.

Повреждённый сетевой кабель заменяйте только специальным кабелем того же типа (можно приобрести в сервисной службе Miele). В целях обеспечения безопасности замена кабеля должна проводиться только квалифицированным специалистом или специалистом сервисной службы Miele.

Информация о токопотреблении и номинале предохранителя указана в инструкции по эксплуатации или на типовой табличке. Сравните эту информацию с данными электрического подключения на месте.

В случае сомнений проконсультируйтесь со специалистом по электромонтажу.

Возможна периодическая или продолжительная эксплуатация прибора от автономного или не синхронизированного с сетью электроснабжающего оборудования (например, автономные сети, резервные системы). Условием для эксплуатации в данном случае является соответствие системы электроснабжения требованиям EN 50160 или аналогичного стандарта. Соблюдение мер защиты, предусмотренных правилами внутренней электропроводки и данного прибора Miele, должно обеспечиваться также и в режиме автономной и не синхронизированной с сетью эксплуатации, или в процессе монтажа их следует заменить на эквивалентные, как это описано, например, в последней редакции правил применения VDE-AR-E 2510-2.

Для Вашей безопасности подключайте прибор только к электросети с защитным заземлением (занулением). Если Ваша розетка не имеет защитного заземления (зануления), обратитесь к квалифицированному специалисту.

Не переделывайте штепсельную вилку и не используйте переходные устройства.

ПОМНИТЕ! ПРИ ПОДКЛЮЧЕНИИ К СЕТИ БЕЗ ЗАЩИТНОГО ЗАЕМЛЕНИЯ (ЗАНУЛЕНИЯ) ВОЗМОЖНО ПОРАЖЕНИЕ ЭЛЕКТРИЧЕСКИМ ТОКОМ!

Сервисная служба

На сайте www.miele.kz/service вы найдёте информацию, как можно самостоятельно исправить неполадки, а также информацию о запасных частях и принадлежностях от Miele.

Контактная информация для обращений в случае неисправностей

При возникновении неисправностей, которые вы не можете устранить самостоятельно, обращайтесь в сервисную службу Miele.

Вызвать специалиста сервисной службы Miele можно онлайн на сайте <https://www.miele.kz/domestic/service-21.htm>.

Контактные данные сервисной службы Miele указаны в конце данного документа.

Сообщите сервисной службе модель и фабричный номер прибора. Эти данные указаны на типовой табличке.

Расположение типовой таблички

Вы увидите типовую табличку, когда извлечете жироулавливающий фильтр.

Гарантия

Гарантийный срок составляет 2 года. Подробную информацию об условиях гарантии Вы найдете в разделе «Гарантия качества товара».

Документы соответствия

Сертификат соответствия
ЕАЭС RU С-DE.АЯ46.В.35389/24
с 01.07.2024 по 30.06.2029

Декларация о соответствии
ЕАЭС N RU Д-DE.РА10.В.36844/24 с
11.11.2024 по 10.11.2029

Соответствует требованиям Технических регламентов Таможенного союза (в настоящее время Евразийского экономического союза)

ТР ТС 004/2011 "О безопасности

низковольтного оборудования"

ТР ТС 020/2011 "Электромагнитная совместимость технических средств"

ТР ЕАЭС 037/2016 "Об ограничении применения опасных веществ в изделиях электротехники и радиоэлектроники".

Условия транспортировки

Прибор должен транспортироваться согласно манипуляционным знакам, указанным на упаковке. Не допускается подвергать прибор ударным нагрузкам при погрузочно-разгрузочных работах.

Условия хранения

Прибор должен храниться в сухом и чистом помещении, при температуре в помещении от +5 до +35°C, не допускайте воздействия прямых солнечных лучей.

Дата изготовления

Дата изготовления указана на типовой табличке в формате месяц/год.

Срок хранения не установлен
Срок службы прибора 10 лет

Нижеследующая информация актуальна только для Украины:

соответствует требованиям «Технического регламента ограничения использования некоторых небезопасных веществ в электрическом и электронном оборудовании (2011/65/ЕС)»

Постановление Кабинета Министров Украины от 10.03.2017 №139

Технические характеристики

Мотор вентилятора	200 Вт
Освещение панели конфорок	3,2 Вт
Общая потребляемая мощность	203,2 Вт
Напряжение сети, частота	Переменный ток 230 В, 50 Гц
Автомат защиты	10 А
Длина сетевого кабеля	1,5 м
Вес	21,5 кг

Дополнительно приобретаемые принадлежности для режима рециркуляции

Угольный фильтр DKF 29, DKF 29-S или DKF 29-R (регенерируемый)

Гарантия качества товара

Уважаемый покупатель!

Гарантийный срок на бытовую технику, ввезенную на территорию страны приобретения через официальных импортеров составляет 24 месяца, при условии использования изделия исключительно для личных, семейных, домашних и иных нужд, не связанных с осуществлением предпринимательской деятельности.

На аксессуары и запасные части, приобретаемые отдельно, не в составе основного товара, гарантийный срок не устанавливается.

Гарантийный срок исчисляется с даты передачи товара покупателю. Пожалуйста, во избежание недоразумений, сохраняйте документы, подтверждающие передачу товара (товарные накладные, товарные чеки и иные документы, подтверждающие передачу товара в соответствии с требованиями действующего законодательства) и предъявляйте их сервисным специалистам при обращении за гарантийным обслуживанием.

В течение гарантийного срока Вы можете реализовать свои права на безвозмездное устранение недостатков изделия и удовлетворение иных установленных законодательством требований потребителя в отношении качества изделия, при условии использования изделия по назначению и соблюдения требований по установке, подключению и эксплуатации изделия, изложенных в настоящей инструкции.

В случае выполнения подключения третьими лицами сохраняйте документы, свидетельствующие об оплате и выполнении услуг по установке и подключению.

Внимание! Каждое изделие имеет уникальный заводской номер. Заводской номер позволяет установить дату производства изделия и его комплектацию. Называйте заводской номер изделия при обращении в сервисную службу Miele, это позволит Вам получить более быстрый и качественный сервис.

В случае устранения сервисной службой Miele неполадок оборудования в период действия гарантийного срока посредством замены детали указанного оборудования, клиент обязан вернуть представителю сервисной службы демонтированную деталь по окончании ремонта (в момент устранения неполадки оборудования).

Сервисная служба Miele оставляет за собой право отказать в гарантийном обслуживании в случаях:

- Обнаружения механических повреждений товара;
- Неправильного хранения и/или небрежной транспортировки;
- Обнаружения повреждений, вызванных недопустимыми климатическими условиями при транспортировке, хранении и эксплуатации;
- Обнаружения следов воздействия химических веществ и влаги;
- Несоблюдения правил установки и подключения;
- Несоблюдения требований инструкции по эксплуатации;
- Обнаружения повреждений товара в результате сильного загрязнения;
- Обнаружения повреждений в результате неправильного применения моющих средств и расходных материалов или использования не рекомендованных производителем средств по уходу;
- Обнаружения признаков разборки, ремонта и иных вмешательств лицами, не имеющими полномочий на оказание данных услуг;
- Включения в электрическую сеть с параметрами, не соответствующими ГОСТу, ДСТУ;
- Повреждений товара, вызванных животными или насекомыми;
- Противоправных действий третьих лиц;

Гарантия качества товара

- Действий непреодолимой силы (пожара, залива, стихийных бедствий и т.п.);
- Нарушения функционирования товара вследствие попадания во внутренние рабочие объемы посторонних предметов, животных, насекомых и жидкостей.

Гарантийное обслуживание не распространяется на:

- работы по регулировке, настройке, чистке и прочему уходу за изделием, оговоренные в настоящей Инструкции по эксплуатации;
- работы по замене расходных материалов (элементов питания, фильтров, лампочек освещения, мешков-пылесборников, и т.д.), оговоренные в настоящей Инструкции по эксплуатации.

Недостатками товара не являются:

- запах нового пластика или резины, издаваемый товаром в течение первых дней эксплуатации;
- изменение оттенка цвета, глянца частей оборудования в процессе эксплуатации;
- шумы (не выходящие за пределы санитарных норм), связанные с принципами работы отдельных комплектующих изделий, входящих в состав товара:
 - вентиляторов
 - масляных/воздушных доводчиков дверей
 - водяных клапанов
 - электрических реле
 - электродвигателей
 - ремней
 - компрессоров
- шумы, вызванные естественным износом (старением) материалов:
 - потрескивания при нагреве/охлаждении
 - скрипы
 - незначительные стуки подвижных механизмов
- необходимость замены расходных материалов и быстроизнашивающихся частей, пришедших в негодность в результате их естественного износа.

Сервисные центры Miele

Сервисная сеть Miele включает в себя собственные сервисные центры в Алматы и Киеве, региональных сервисных специалистов Miele и партнерские сервисные центры в регионах. Со списком городов, в которых представлен сервис Miele, Вы можете ознакомиться на интернет-сайте компании:

- *для Казахстана:* www.miele.kz
- *для Украины:* www.miele.ua

В случае необходимости сервисной поддержки просим обращаться по телефонам “Горячей линии”, указанным на странице **Контактная информация о Miele**.

Контактная информация о Miele

По всем вопросам, связанным с приобретением техники, приобретением дополнительных принадлежностей и расходных материалов, а также в случае необходимости сервисной поддержки просим обращаться по телефону «Горячей линии».

Республика Казахстан

ТОО « Миле »
050060, г. Алматы, ул. Абиша Кекилбайулы,
34, БЦ «Capital Tower», офис 11-02
Тел. (727) 313 23 00
Факс (727) 311 10 42
Горячая линия 8-800-080-53-33
E-mail: info@miele.kz
Internet: www.miele.kz

Украина

ООО « Миле »
ул. Жиланская 48, 50А, Киев, 01033 БЦ «
Прайм »
Тел. 0 800 500290 (звонок со стационарного
телефона на территории Украины бесплатный)
(044) 496 03 00
E-mail: info@miele.ua
Internet: www.miele.ua

Другие страны СНГ

По всем вопросам приобретения дополнительных принадлежностей и расходных материалов, а также в случае необходимости сервисной поддержки, просим обращаться к продавцу, у которого Вы приобрели это изделие.

Внимание!

Условия гарантии в данных странах (в силу местного законодательства) могут быть иными. Уточнить условия гарантии можно у продавца.

Производитель:

Миле & Ци. КГ, Карл-Миле-Штра́се, 29, 33332 Гютерсло, Германия
Miele & Cie. KG, Carl-Miele-Straße 29, 33332 Gütersloh, Deutschland

Изготовлено на заводе:

Империа́л-Верке оХГ, Миле-Штра́се, 1, 59759 Арнсберг, Германия
Imperial Werke oHG, Miele-Straße 1, 59759 Arnsberg, Deutschland

Импортёры:

ТОО Миле
Казахстан
050060, г. Алматы,
ул. Абиша Кекилбайулы, 34,
БЦ «Capital Tower», офис 11-02
Тел. (727) 313 23 00
8-800-080-53-33
Факс (727) 311 10 42
E-mail: info@miele.kz
Internet: www.miele.kz

ООО «Миле»
01033 Киев, Украина
ул. Жилянская 48, 50А
Телефон: + 38 (044) 496 0300

E-mail: info@miele.ua
Internet: www.miele.ua



EAC

DA 9092 W

ru-KZ

M.-Nr. 12 605 060 / 01