

Istruzioni d'uso e d'installazione Lavatrice



Leggere **attentamente** le istruzioni d'uso prima di procedere al posizionamento, all'installazione e alla messa in servizio della macchina. Si evitano così danni alla macchina e rischi per sé e altre persone.

Indice

Il Vostro contributo alla tutela dell'ambiente	5
Indicazioni per la sicurezza e avvertenze	6
Uso della lavatrice	12
Pannello comandi.....	12
Funzionamento pannello comandi.....	13
Prima messa in servizio	15
Per lavare nel rispetto dell'ambiente	19
1. Preparare la biancheria	20
2. Caricare la lavatrice	21
3. Selezionare il programma e le impostazioni	22
4. Caricare il detersivo	24
5. Avviare un programma - fine programma	26
 Posticipo avvio/SmartStart	27
Elenco programmi	29
Opzioni	32
Prelavaggio	32
+Acqua 	32
+Risciacquo 	32
Aspetti particolari nello svolgimento del programma	33
Centrifuga.....	33
Fase anti piega.....	33
Modificare il programma	34
Cambiare programma	34
Interrompere un programma.....	34
Aggiungere o prelevare biancheria.....	34
Detersivo	35
Il detersivo adatto.....	35
Consigli sui detersivi secondo la normativa (UE) N. 1015/2010.....	35
Pulizia e manutenzione	36
Pulire il pannello e l'involucro	36
Pulire il cassetto detersivi	36
Pulire il cestello, la vasca di lavaggio e il sistema di scarico	38
Pulire la guarnizione oblò.....	38
Pulire i filtri di afflusso acqua.....	39

Cosa fare se...	40
Il programma non si avvia.....	40
Interruzione del programma e segnalazione di guasto	40
Simboli sul display tempo	41
Spia guasti al termine del programma.....	42
Risultato di lavaggio non soddisfacente.....	43
Problemi generici.....	44
Lo sportello non si apre.	45
Aprire lo sportello se il tubo di scarico è intasato e/o manca elettricità.....	46
Assistenza tecnica	48
Contatti in caso di guasto	48
Banca dati EPREL.....	48
Accessori su richiesta.....	48
Installazione	49
Vista frontale	49
Vista posteriore.....	50
Situazioni di installazione	51
Indicazioni per il posizionamento.....	51
Trasportare la lavatrice fino al luogo di posizionamento.....	52
Superficie di posizionamento	53
Smontaggio delle sicurezze trasporto	53
Montaggio delle barre di trasporto	55
Registrare la lavatrice.....	56
Inserimento sotto un piano di lavoro	56
Staffa di fissaggio per base	57
Allacciamento idrico.....	59
Scarico idrico	59
Pompa di scarico	59
Allacciamento elettrico.....	60
Dati tecnici	61
Dichiarazione di conformità	62
Consumi	63
Funzioni di programmazione	64
Deselezionare e selezionare la funzione di programmazione	64
Modificare e salvare la funzione di programmazione	65
Uscire dal livello di programmazione.....	65
<i>P11</i> Durata segnale acustico.....	65
<i>P12</i> Segnale acustico.....	65
<i>P13</i> Acustica tasti	66
<i>P14</i> Codice PIN	66
<i>P22</i> Modalità spegnimento pannello comandi.....	66

Indice

<i>P24</i> Memory.....	67
<i>P26</i> Prolungamento durata prelavaggio Cotone	67
<i>P28</i> Ciclo delicato.....	67
<i>P29</i> Riduzione temperatura.....	67
<i>P32</i> Livello massimo di risciacquo.....	67
<i>P33</i> Raffreddamento della liscivia	68
<i>P34</i> Fase anti piega	68
<i>P49</i> Pressione idrica bassa	68
<i>P62</i> Luminosità tasti sensore dimmerata	68
<i>P63</i> Melodia di benvenuto.....	69
<i>P90</i> Ore di funzionamento	69
<i>P00</i> Impostazione di serie	69
Connessione in rete	69
Resettare la configurazione di rete.....	69
<i>P97</i> Comando da remoto	70
<i>P98</i> SmartGrid	70
<i>P99</i> RemoteUpdate.....	71
Diritti d'autore e licenze per il modulo di comunicazione	72

Smaltimento dell'imballaggio

L'imballaggio è pratico e protegge l'apparecchio da eventuali danni di trasporto. I materiali utilizzati per l'imballaggio sono riciclabili, in quanto selezionati secondo criteri di rispetto dell'ambiente e di facilità di smaltimento.

Restituire gli imballaggi al circuito di raccolta dei materiali consente di risparmiare materie prime. Utilizzare centri di raccolta per materiali specifici ed eventuali opzioni di ritiro alternative. Smaltire correttamente anche gli imballaggi utilizzati per il trasporto.

Smaltimento delle apparecchiature

Le apparecchiature elettriche ed elettroniche contengono spesso materiali utili. Contengono altresì sostanze, composti e componenti che erano necessari per il funzionamento e la sicurezza dell'apparecchiatura stessa. Smaltirli in modo non adeguato o nei rifiuti domestici potrebbe nuocere alla salute e all'ambiente. In nessun caso quindi smaltire queste apparecchiature nei normali rifiuti domestici.



Il simbolo del cassonetto barrato indica che il prodotto deve essere conferito agli idonei centri di raccolta differenziata allestiti dai comuni o dalle società di igiene urbana oppure riconsegnato gratuitamente al rivenditore al momento dell'acquisto di una nuova apparecchiatura di tipo equivalente, in ragione di uno a uno. L'utente è tenuto a cancellare eventuali dati personali dall'apparecchiatura elettronica da smaltire. L'adeguata raccolta differenziata contribuisce

a evitare possibili effetti negativi sull'ambiente e sulla salute e favorisce il riciclo dei materiali di cui è composta l'apparecchiatura. Per la gestione del recupero e dello smaltimento degli elettrodomestici, Miele Italia aderisce al consorzio Ecodom (Consorzio Italiano Recupero e Riciclaggio Elettrodomestici). Smaltimento dei rifiuti di apparecchiature elettriche ed elettroniche (RAEE), ai sensi del Decr. legisl. 14 marzo 2014, n. 49 in attuazione della Direttiva 2012/19/UE e sui RAEE sullo smaltimento dei rifiuti di apparecchiature elettriche ed elettroniche. L'utente è tenuto per legge a rimuovere dalle apparecchiature batterie, accumulatori e lampade esausti e rimovibili, in modo non distruttivo. Conferirli agli idonei centri di raccolta differenziata dove vengono presi in consegna gratuitamente. Accertarsi che fino al momento dello smaltimento l'apparecchiatura sia tenuta lontana dai bambini.

Indicazioni per la sicurezza e avvertenze

Questa lavatrice è conforme alle vigenti norme di sicurezza. Un uso improprio può comunque causare danni a persone e/o cose.

Prima di mettere in funzione la macchina leggere attentamente queste istruzioni d'uso; contengono informazioni importanti su incasso, sicurezza, uso e manutenzione. In questo modo si evitano danni a se stessi e alle apparecchiature.

Ai sensi della norma IEC 60335-1, Miele avvisa espressamente che è assolutamente necessario leggere e seguire le informazioni contenute nel capitolo per l'installazione della lavatrice nonché le indicazioni e le avvertenze di sicurezza.

Miele non risponde dei danni che derivano dall'inosservanza di queste avvertenze.

Conservare con cura il presente libretto d'istruzioni e consegnarlo anche a eventuali futuri utenti.

Se si formano altre persone all'uso della lavatrice, mettere a loro disposizione le presenti istruzioni per la sicurezza e avvertenze e/o spiegargliele.

Uso corretto

- ▶ La lavatrice deve essere usata solo per lavare capi e tessuti che il produttore ha dichiarato lavabili in acqua sull'etichetta. Qualsiasi altro uso può rivelarsi pericoloso. La casa produttrice non risponde di danni causati da un uso diverso da quello previsto o da impostazioni sbagliate dell'apparecchio.
- ▶ La lavatrice deve essere messa in funzione in base alle indicazioni riportate nel libretto di istruzioni; si deve provvedere regolarmente alla sua manutenzione e al controllo del suo funzionamento.
- ▶ Non è destinata all'impiego in ambienti esterni.
- ▶ Questa lavatrice può funzionare anche in aree pubbliche.
- ▶ Le persone che per le loro capacità fisiche, sensoriali o psichiche o per la loro inesperienza o non conoscenza non siano in grado di utilizzare in sicurezza la lavatrice, non devono farne uso senza la sorveglianza e la guida di una persona responsabile.
- ▶ Tenere lontano dalla lavatrice i bambini al di sotto degli otto anni oppure sorvegliarli costantemente.

Indicazioni per la sicurezza e avvertenze

▶ I bambini a partire dagli 8 anni possono utilizzare la lavatrice senza sorveglianza solo ed esclusivamente se è stato loro spiegato come fare e se sono in grado di farlo in tutta sicurezza. È importante che sappiano riconoscere e comprendere quali pericoli possono derivare da un uso non corretto dell'apparecchio.

▶ In ogni caso non permettere loro di effettuare operazioni di pulizia e manutenzione sulla lavatrice senza sorveglianza.

▶ Sorvegliare i bambini che si trovano nelle immediate vicinanze della macchina. Non far mai giocare i bambini con la lavatrice.

Sicurezza tecnica

▶ Prima dell'installazione controllare che la macchina non presenti danni visibili esterni. Non installare una lavatrice danneggiata e non metterla in funzione.

▶ La sicurezza elettrica di questa lavatrice è garantita solo in presenza di un regolare conduttore di protezione.

È molto importante assicurarsi che tale premessa, fondamentale per la sicurezza, sia verificata. In caso di dubbi far controllare l'impianto dell'edificio da un tecnico specializzato.

Miele non risponde dei danni causati dalla mancanza o dall'interruzione del conduttore di messa a terra.

▶ Riparazioni non corrette possono esporre l'utente a pericoli non prevedibili, per i quali la casa produttrice non si assume alcuna responsabilità. Eventuali riparazioni possono essere effettuate solo dal servizio di assistenza tecnica autorizzato Miele, diversamente il produttore non è responsabile per i danni che ne possono derivare: riparazioni non eseguite a regola d'arte possono inoltre esporre l'utente a pericoli anche gravi, per i quali Miele non risponde.

▶ Non si possono effettuare modifiche alla lavatrice che non siano state espressamente autorizzate da Miele.

▶ In caso di guasti o per procedere alla pulizia della lavatrice, tenere presente che l'elettrodomestico è staccato dalla rete elettrica solo se:

- la spina della lavatrice è staccata dalla presa oppure
- l'interruttore o gli interruttori principali dell'impianto elettrico sono disinseriti, oppure
- il fusibile o i fusibili dell'impianto elettrico generale sono completamente svitati.

Indicazioni per la sicurezza e avvertenze

Vedi anche il cap. “Installazione”, par. “Allacciamento elettrico”.

- ▶ Se il cavo di alimentazione elettrica è danneggiato, deve essere completamente sostituito da personale tecnico autorizzato Miele per evitare all'utente qualsiasi pericolo.
 - ▶ Per allacciare la lavatrice alla rete idrica usare solo un set di tubi nuovi. Non utilizzare tubi vecchi. Controllare i tubi a intervalli di tempo regolari e sostituirli subito quando serve, in modo da evitare eventuali danni da allagamento.
 - ▶ Sostituire eventuali pezzi difettosi con ricambi originali Miele. Solo così Miele può garantire il pieno rispetto degli standard di qualità previsti.
 - ▶ Per motivi di sicurezza non utilizzare prolunghe, spine multiple o simili (sussiste pericolo di incendio dovuto al surriscaldamento).
 - ▶ Se la macchina viene utilizzata in un contesto professionale, rispettare le norme di sicurezza vigenti. Si consiglia di far controllare annualmente la macchina dall'assistenza tecnica Miele. Annotare gli esiti dei controlli in un libro di bordo della macchina, disponibile presso l'assistenza tecnica Miele.
 - ▶ Questa lavatrice non deve venire installata e usata in luoghi non stazionari (ad es. imbarcazioni).
 - ▶ Attenersi a quanto riportato nei capitoli “Installazione” e “Dati tecnici”.
 - ▶ Se la lavatrice è dotata di una spina, garantire sempre l'accessibilità di questa spina per staccare la macchina dalla rete elettrica.
 - ▶ Qualora fosse previsto un allacciamento fisso, il dispositivo di spegnimento onnipolare deve risultare sempre accessibile, onde poter staccare la lavatrice dalla corrente elettrica.
 - ▶ È possibile il funzionamento temporaneo o permanente con un sistema di alimentazione di energia elettrica autosufficiente o non sincronizzato alla rete (come reti autonome, sistemi di backup). Requisito per il funzionamento è che il sistema di alimentazione di energia elettrica rispetti le normative EN 50160 o similari.
- Le misure di sicurezza previste nell'impianto dell'edificio e per questo prodotto Miele devono essere garantite per funzionalità e procedure anche in caso di funzionamento autonomo o non sincronizzato alla rete, oppure sostituite da misure eguali nell'installazione. Come per esempio descritto nella pubblicazione attuale della VDE-AR-E 2510-2.

Indicazioni per la sicurezza e avvertenze

► Il diritto alla garanzia decade se la lavatrice non viene riparata dall'assistenza tecnica autorizzata Miele.

Impiego corretto

► Il carico massimo è di 8,0 kg di biancheria asciutta. Carichi parziali per singoli programmi sono riportati al capitolo “Elenco programmi”.

► Non installare la lavatrice in ambienti esposti al gelo. Se i tubi gelano possono scoppiare o rompersi. Inoltre, con temperature inferiori allo zero l'elettronica può non funzionare correttamente.

► Prima di mettere in funzione per la prima volta la lavatrice, togliere le sicurezze di trasporto dal retro (v. cap. “Installazione”, par. “Rimuovere la sicurezza di trasporto”). Se non vengono tolte, quando la lavatrice centrifuga possono provocare danni ai mobili e alle apparecchiature adiacenti, oltre che alla macchina stessa.

► In caso di assenza prolungata (ad es. per ferie), chiudere il rubinetto dell'acqua, a maggior ragione se nelle vicinanze della lavatrice non vi è uno scarico a pavimento (gully).

► Pericolo di allagamento! Prima di agganciare il tubo di scarico in un lavandino, assicurarsi che l'acqua possa defluire rapidamente. Bloc-care il tubo di scarico in modo che non si possa muovere. La forza dell'acqua che fuoriesce potrebbe spingerlo fuori dal lavandino.

► Attenzione a non lavare, assieme alla biancheria, anche corpi estranei (ad es. chiodi, aghi, monete, graffette). Corpi estranei possono danneggiare parti della macchina (ad es. il cesto o la vasca). Parti della macchina danneggiate possono a loro volta rovinare la biancheria.

► Se il detersivo viene dosato correttamente, si può evitare di decalcificare la macchina. Se la lavatrice dovesse tuttavia essere molto calcarea e dovesse rendersi necessaria una decalcificazione, utilizzare del decalcificante speciale con protezione anticorrosione. Questi prodotti speciali di decalcificazione si trovano presso i rivenditori Miele o presso l'assistenza tecnica Miele. Attenersi scrupolosamente alle indicazioni riportate sulla confezione del prodotto.

► Per capi trattati con detersivi che contengono solventi, effettuare un controllo per verificare se questi capi possono essere introdotti in lavatrice. I criteri di controllo sono avvisi di pericolo, ecocompatibilità dei prodotti e altre indicazioni.

Indicazioni per la sicurezza e avvertenze

- ▶ Non utilizzare mai per nessun motivo in lavatrice detersivi contenenti solventi (ad es. benzina solvente). Questi prodotti potrebbero danneggiare dei componenti della macchina e generare vapori tossici. Pericolo di esplosione e di incendio!
- ▶ Non utilizzare né conservare nelle vicinanze della macchina benzina, petrolio o altri materiali facilmente infiammabili. Pericolo di incendio e di esplosione!
- ▶ Usare in lavatrice solamente coloranti idonei. Attenersi scrupolosamente alle indicazioni riportate sulla confezione del prodotto.
- ▶ I prodotti decoloranti invece possono provocare corrosioni perché contengono dei composti di zolfo; non utilizzare alcun prodotto decolorante nella lavatrice.
- ▶ Evitare il contatto delle superfici in acciaio inossidabile (frontale, coperchio, rivestimento) con detersivi e disinfettanti liquidi contenenti ipoclorito di sodio o di cloro. Queste sostanze possono corrodere l'acciaio. Anche vapori di cloro possono provocare corrosioni. Non conservare recipienti aperti di questi prodotti nelle immediate vicinanze della macchina.
- ▶ Per pulire la macchina non utilizzare pulitori a pressione né getti d'acqua.
- ▶ Quando si usano, anche combinati, determinati additivi e prodotti speciali, rispettare sempre accuratamente le istruzioni d'uso dei relativi produttori. Utilizzare i prodotti solo per i casi indicati dal relativo produttore, al fine di evitare danni e/o violente reazioni chimiche.
- ▶ Se il detersivo venisse a contatto con gli occhi, risciacquare subito con abbondante acqua tiepida. In caso di ingestione richiedere subito l'intervento di un medico. Persone con problemi di pelle o che hanno la pelle sensibile devono evitare il contatto con il detersivo.
- ▶ Per aggiungere o prelevare biancheria durante il lavaggio principale è possibile venire a contatto con il detersivo, in particolare se questo viene dosato esternamente. Intervenire con cautela all'interno del cestello. In caso di contatto della liscivia con la pelle risciacquarsi subito con acqua tiepida.

Accessori

- ▶ Utilizzare esclusivamente accessori originali Miele. Se si montano o utilizzano altri accessori, il diritto alla garanzia e a prestazioni in garanzia per vizi e/o difetti del prodotto decade.

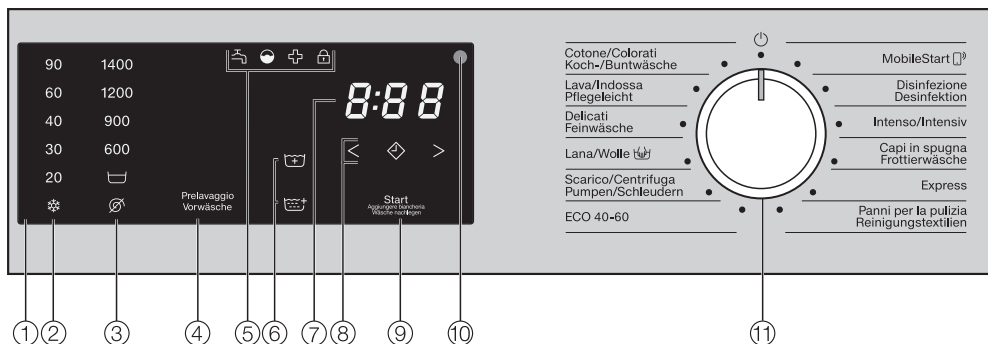
Indicazioni per la sicurezza e avvertenze








- ▶ Gli essiccatoi e le lavatrici Miele possono formare una colonna bucato. Per farlo serve l'apposito kit di giunzione, reperibile come accessorio su richiesta presso l'assistenza tecnica Miele autorizzata. Fare attenzione che il kit di giunzione per la colonna bucato sia adatto al tipo di lavatrice ed essiccatoio Miele utilizzati.
- ▶ Fare attenzione che lo zoccolo Miele, reperibile come accessorio su richiesta, sia adatto al tipo di lavatrice utilizzato.
- ▶ Miele garantisce la fornitura di pezzi di ricambio fino a 15 anni, minimo per 10, dopo l'uscita di gamma della lavatrice.

Miele non risponde dei danni che derivano dall'inosservanza delle istruzioni di sicurezza e delle avvertenze.

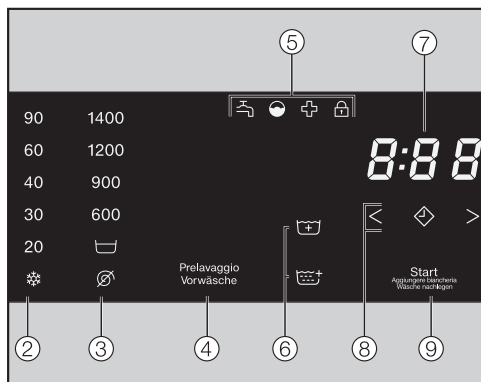
Uso della lavatrice

Pannello comandi



- ① **Pannello comandi**
- ② **Tasti sensore temperatura**
per impostare la temperatura di lavaggio desiderata
- ③ **Tasti sensore numero di giri**
per impostare la velocità di centrifuga desiderata
- ④ **Tasto sensore Prelavaggio**
per selezionare l'opzione *Prelavaggio*
- ⑤ **Spie**    
si accendono in caso di necessità
- ⑥ **Tasti sensore Opzioni**
per selezionare le opzioni *+Acqua*  e *+Risciacquo* 
- ⑦ **Display tempo**
per la durata del programma
- ⑧ **Tasti sensore < >**
per il posticipo dell'avvio
- ⑨ **Tasto sensore Avvio/Aggiungere biancheria**
avvia il programma selezionato e consente di aggiungere biancheria.
- ⑩ **Interfaccia ottica**
per l'assistenza tecnica
- ⑪ **Selettore programmi**
per selezionare un programma e spegnere l'apparecchio
Selezionando il programma si accende la lavatrice e tramite la posizione  del selettore programmi la si spegne.

Funzionamento pannello comandi



I tasti sensore ②, ③, ④, ⑥, ⑧ e ⑨ reagiscono al tocco con la punta delle dita. La selezione è possibile finché il tasto sensore interessato è illuminato.

Un tasto sensore acceso con luce chiara significa: selezionato.

Un tasto sensore con luce dimmerata significa: selezione possibile.

② e ③ sono tasti sensore per temperatura e numero di giri

Dopo aver selezionato un programma di lavaggio con il selettore programmi, si accendono la temperatura proposta (in °C) e il numero di giri (in giri/min.).

Le temperature e i numeri di giri selezionabili sono accesi con luce dimmerata.

④ Tasto sensore Prelavaggio

È possibile integrare alcuni programmi di lavaggio con l'opzione *Prelavaggio*.

Se per un programma di lavaggio è selezionabile un'opzione, il tasto sensore dell'opzione si accende con luminosità ridotta.

⑤ Spie

- si accende in caso di guasti dell'afflusso e dello scarico idrico.
- si accende in caso di sovradosaggio del detersivo.
- si accende per ricordare le informazioni sulla fase "Igienizzare".
- si accende quando lo sportello della lavatrice è bloccato.

⑥ Tasti sensore Opzioni

È possibile integrare alcuni programmi di lavaggio con le opzioni *+Acqua* e *+Risciacquo* .

Se per un programma di lavaggio è selezionabile un'opzione, il tasto sensore dell'opzione si accende con luminosità ridotta.

Uso della lavatrice



⑦ Display tempo

Dopo aver avviato un programma, compare la relativa durata espressa in ore e minuti.

Se l'avvio del programma viene posticipato, la durata del programma verrà visualizzata solo una volta trascorso il tempo impostato per il posticipo dell'avvio.

⑧ Tasti sensore < >

- 

Dopo aver toccato il tasto sensore  si seleziona un avvio programma ritardato (posticipo dell'avvio). Con la selezione,  si accende.

- < >

Toccano il tasto sensore < o > si seleziona la durata del posticipo dell'avvio.


Sul display tempo viene visualizzato il posticipo dell'avvio selezionato.

Dopo aver avviato il programma, il posticipo dell'avvio scorre a ritroso.

Al termine del tempo di posticipo dell'avvio si avvia il programma. Nel display tempo viene visualizzata la probabile durata del programma.

⑨ Tasto sensore Avvio/Aggiungere biancheria

- Il tasto sensore lampeggia non appena è possibile avviare un programma. Sfiando il tasto sensore *Avvio/Aggiungere biancheria* si avvia il programma selezionato. Il tasto sensore rimane costantemente acceso.
- Se è stato avviato il programma, il tasto sensore *Avvio/Aggiungere biancheria* consente di aggiungere biancheria.

 Danni dovuti a un'installazione e allacciamenti errati.
Un'installazione e degli allacciamenti errati della lavatrice possono portare a gravi danni materiali.
Osservare quanto riportato al cap. "Installazione".

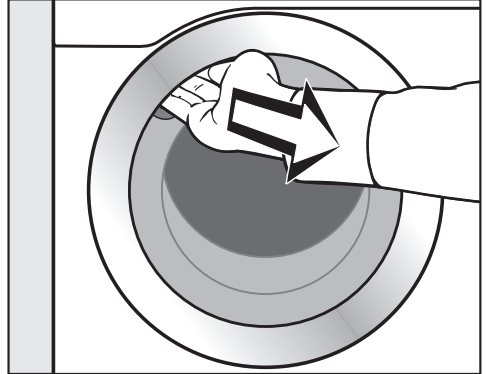
Eliminare la pellicola protettiva e gli adesivi pubblicitari

- Eliminare:
 - la pellicola protettiva dallo sportello
 - tutti gli adesivi pubblicitari (se presenti) dalla parte anteriore e dal coperchio

Non eliminare assolutamente gli adesivi visibili all'apertura dello sportello (p.es. la targhetta dati).

Vuotare il cesto

Nel cesto è possibile che vi sia un gomitolo per il tubo di scarico e/o del materiale di montaggio.



- Aprire lo sportello.
- Togliere dal cesto il gomitolo e il materiale di montaggio.
- Chiudere lo sportello con una leggera spinta.

Su questa lavatrice è stato eseguito un test completo di funzionamento. Per questo motivo nel cesto è presente una quantità residua di acqua.

Prima messa in servizio

Miele@home

La lavatrice è dotata di un modulo WLAN integrato.

Per l'utilizzo sono necessari:

- una rete WLAN;
- l'app Miele;
- un account Miele. L'account si può creare tramite la app Miele.

La app Miele guida al collegamento tra la lavatrice e la rete domestica WLAN.

Dopo aver collegato la lavatrice alla rete WLAN, con la app è possibile per esempio eseguire le seguenti azioni:

- Comandare la lavatrice da remoto.
- Visualizzare le informazioni sullo stato di funzionamento della lavatrice.
- Visualizzare avvisi relativi allo svolgimento del programma della lavatrice.

Se si collega la lavatrice alla rete WLAN, aumentano i consumi energetici anche se la lavatrice è spenta.

Accertarsi che nel luogo di posizionamento della lavatrice il segnale della rete WLAN sia sufficientemente forte.

Disponibilità connessione WLAN

La connessione WLAN condivide un'area di frequenza con altri apparecchi (p.es. forni a microonde, giocattoli con telecomando). Per questo motivo si possono verificare errori di connessione temporanei o totali. Una costante disponibilità delle funzioni offerte non è quindi garantita.

Disponibilità Miele@home

L'uso della app Miele dipende dalla disponibilità del servizio Miele@home del Vostro paese.

Il servizio Miele@home non è disponibile in tutti i paesi.

Informazioni relative alla disponibilità sono riportate sulla pagina internet www.miele.com.

App Miele

È possibile scaricare la App Miele gratuitamente da Apple App Store® o da Google Play Store™.

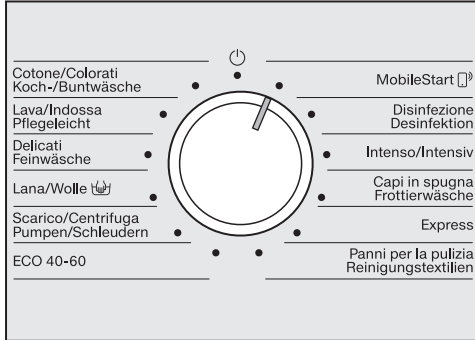


Configurare Miele@home

Sono possibili due tipi di connessione:

1. Tramite app Miele (impostazione standard)
2. Tramite WPS

Connessione tramite app Miele



- Ruotare il selettore programmi sul programma *MobileStart*.

Sul display tempo compare *APP* e infine il tempo timeout scorre a ritroso di 10 minuti. La app Miele accompagna l'utente attraverso le fasi successive.

In caso di connessione riuscita, sul display tempo compare *Con*.

Connettere tramite WPS

- Ruotare il selettore programmi sul programma *MobileStart*.
- Toccare il tasto sensore finché sul display tempo compare *WPS*.

Infine, sul display tempo il tempo timeout scorre a ritroso di 2 minuti.

- Attivare entro 2 minuti la funzione "WPS" sul router.

In caso di connessione riuscita, sul display tempo compare *Con*.

Suggerimento: Se al termine del tempo timeout non è ancora stata stabilita la connessione, ripetere la procedura.

Prima messa in servizio

Avviare il primo programma di lavaggio

Per motivi di sicurezza, non è possibile effettuare la centrifuga prima di aver completato il primo avvio. Per attivare la centrifuga deve essere avviato un programma di lavaggio senza carico e senza detersivo.

Se si utilizza il detersivo è possibile che si formi una quantità eccessiva di schiuma.

- Aprire il rubinetto dell'acqua.
 - Ruotare il selettore programmi su *Cotone/Colorati*.
- La lavatrice si accende.
- Toccare il tasto sensore *Avvio/Aggiungere biancheria*.

Il programma di lavaggio viene avviato.

Dopo 10 minuti le spie si oscurano e il tasto sensore *Avvio/Aggiungere biancheria* si accende a intermittenza.

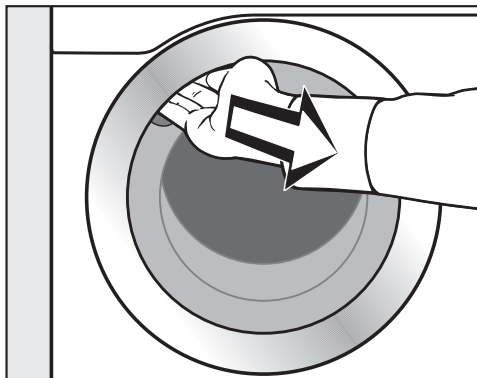
Aprire lo sportello al termine del programma

Nella fase antipiega lo sportello è ancora bloccato. Nei primi 10 minuti il pannello comandi è illuminato. Poi il pannello comandi si spegne e il tasto sensore *Avvio/Aggiungere biancheria* lampeggia.

- Ruotare il selettore programmi in posizione .

Lo sportello viene sbloccato.

Suggerimento: Dopo la fase antipiega la lavatrice si spegne e lo sportello si blocca in modo automatico. Il pannello comandi è completamente oscurato.



- Per aprire lo sportello, inserire la mano nell'incavo e tirare la maniglia.


Suggerimento: Lasciare lo sportello leggermente aperto, affinché il cestello possa asciugarsi.

Il primo avvio è terminato.

Consumo di acqua ed energia

- Sfruttare la massima capacità di carico del relativo programma di lavaggio. Il consumo di acqua ed energia è quindi inferiore riferito alla quantità complessiva.
- Programmi efficaci con fabbisogno di energia elettrica e acqua hanno di norma una durata più lunga. Mediante il prolungamento della durata dei programmi, con lo stesso risultato di lavaggio è possibile ridurre la temperatura di lavaggio effettivamente raggiunta.

Per esempio il programma *ECO 40-60* ha una durata più lunga rispetto al programma *Cotone/Colorati 40 °C* o *60 °C*. Il programma *ECO 40-60* è più efficiente in termini di consumi di energia elettrica e acqua.

- Lavare carichi di biancheria poco sporca con il programma *Express*.
- I detersivi moderni consentono lavaggi a temperature ridotte (ad es. 20 °C). Per un risparmio energetico selezionare quindi le rispettive impostazioni della temperatura.
- Per igienizzare la lavatrice si consiglia tuttavia di effettuare di tanto in tanto un programma di lavaggio con temperatura superiore a 60 °C. La lavatrice lo ricorda con l'accensione della spia .

Consumo di detersivo

- Non dosare più detersivo di quanto indicato sulla confezione.
- Dosare il detersivo in base al grado di sporco della biancheria.
- Con una quantità di carico ridotta, diminuire il dosaggio del detersivo (per metà carico circa 1/3 di detersivo in meno).

Indicazioni per l'asciugatura finale in macchina

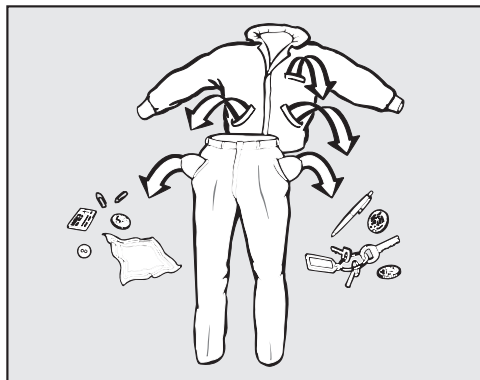
Il numero di giri in centrifugazione selezionato influenza l'umidità residua della biancheria e l'emissione sonora della lavatrice.

Più alto è il numero di giri in centrifugazione, più bassa è l'umidità residua della biancheria. Tuttavia aumenta l'emissione sonora della lavatrice.

Per contenere il consumo di energia durante l'asciugatura, centrifugare la biancheria al massimo numero di giri consentito dal programma.

1. Preparare la biancheria

Vuotare le tasche



- Vuotare le tasche.

⚠️ Danni dovuti a corpi estranei. Chiodi, monete, graffette ecc. possono danneggiare sia la macchina che i tessuti.

Prima di fare il bucato, controllare che nella biancheria non ci siano oggetti estranei e rimuoverli qualora ce ne fossero.

Assortire la biancheria

- Raggruppare i capi a seconda dei colori e dei simboli riportati sull'etichetta.

Pretrattare le macchie

- Rimuovere eventuali macchie prima del lavaggio. Tamponare le macchie con un panno che non perda colore.

⚠️ Danni dovuti a solventi.

La benzina rettificata, lo smacchiatore ecc. possono danneggiare i componenti in plastica.

Se si trattano gli indumenti, fare attenzione che il prodotto non giunga a contatto con le parti in materiale plastico.

⚠️ Pericolo di esplosione dovuto a solventi.

Se si utilizzano solventi, si può formare una miscela esplosiva.

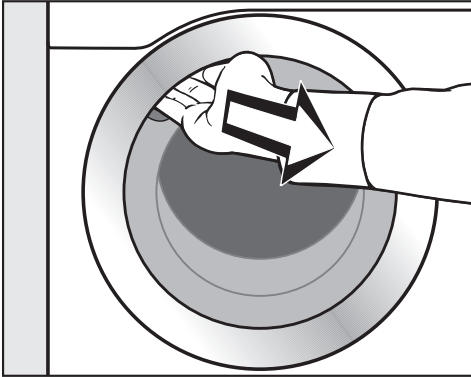
Non utilizzare solventi in lavatrice.

Suggerimenti

- Non lavare capi dichiarati **non lavabili** sull'etichetta (❌).
- Tende: togliere i gancetti e i piombini ecc. oppure chiuderli in un apposito sacco per la biancheria.
- Reggiseni: togliere o cucire i ferretti in modo che non possano fuoriuscire.
- Capovolgere il capo se lo consiglia il produttore.
- Chiudere cerniere, chiusure in velcro, ganci e asole.
- Chiudere/abbottonare federe e copripiumoni per evitare che altri capi più piccoli possano infilarvisi.
- Ulteriori consigli sono riportati al capitolo "Elenco programmi".

2. Caricare la lavatrice

Aprire lo sportello



- Per aprire lo sportello, inserire la mano nell'incavo e tirare la maniglia.

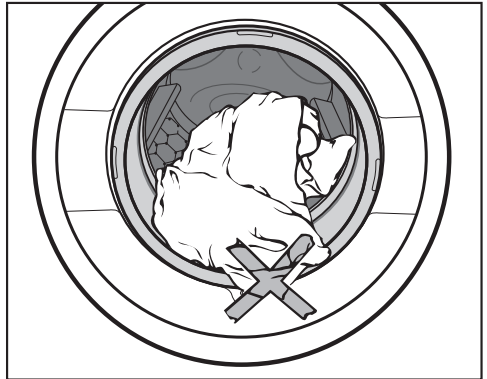
Controllare che nel cesto non vi siano corpi estranei prima di introdurre la biancheria.

- Introdurre nel cesto la biancheria distesa, senza pressarla.

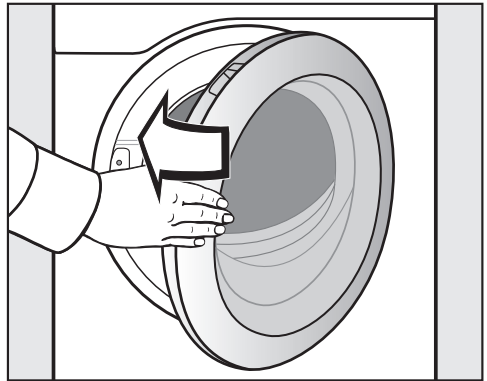
Capi di diversa grandezza rafforzano l'effetto di lavaggio e si distribuiscono meglio durante la centrifugazione.

Se si sfrutta appieno la capacità di carico si razionalizzano i consumi di acqua/energia e di conseguenza anche i costi. Se si carica eccessivamente il cestello, si compromette il risultato di lavaggio e si favorisce la formazione di pieghe nella biancheria.

Chiudere lo sportello



- Controllare che tra sportello e guarnizione non siano rimasti impigliati dei capi di biancheria.

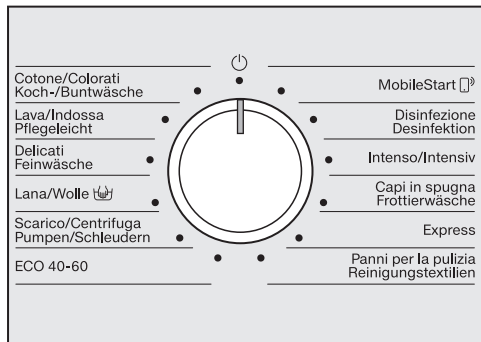


- Chiudere lo sportello con una leggera spinta.

3. Selezionare il programma e le impostazioni

1. Selezionare i programmi di lavaggio tramite il selettore programmi

Ruotando il selettore programmi su un programma di lavaggio, si accende la lavatrice.

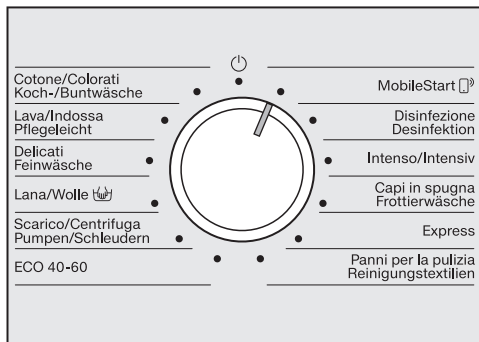


- Ruotare il selettore sul programma desiderato.

Sul display tempo viene indicata la probabile durata di lavaggio e sul pannello comandi si accendono la temperatura preimpostata e il numero di giri.

2. Selezionare i programmi tramite la posizione del selettore MobileStart e l'app Miele

Suggerimento: Per l'utilizzo di MobileStart, la lavatrice deve essere collegata alla rete WLAN e deve essere attivato il comando da remoto.



- Ruotare il selettore programmi sulla posizione selettore programmi MobileStart.

Sul display tempo compare: **Con**




Dopo l'avvio del programma è possibile utilizzare la lavatrice con l'app Miele.

L'uso tramite app Miele è possibile solo dopo aver premuto il tasto sensore **Avvio/Aggiungere biancheria**.

3. Selezionare il programma e le impostazioni

Selezionare temperatura e velocità di centrifuga

La temperatura preimpostata e il numero di giri del programma di lavaggio si accendono di luce chiara. La selezione delle temperature e dei numeri di giri impostabili per il programma di lavaggio si accendono di luce dimmerata.

90	1400
60	1200
40	900
30	600
20	
	

- Toccare il tasto sensore con la temperatura desiderata.

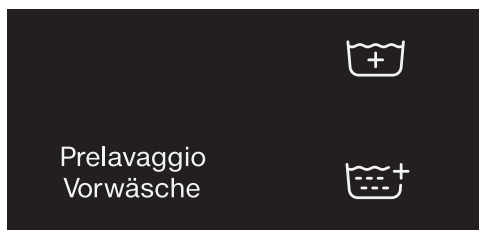
Il tasto sensore si accende di luce chiara.

- Toccare il tasto sensore con il numero di giri desiderato.

Il tasto sensore si accende di luce chiara.

Selezionare le opzioni

Se per un programma di lavaggio è selezionabile un'opzione, il tasto sensore dell'opzione si accende con luminosità ridotta.



- Toccare il tasto sensore con l'opzione desiderata.

Il tasto sensore è illuminato.

Si possono selezionare più opzioni per un programma di lavaggio.

Ulteriori informazioni sulle opzioni sono riportate nel capitolo "Opzioni".

4. Caricare il detersivo

Cassetto dei detersivi

Utilizzare solamente detersivo adatto alle lavatrici.

Dosaggio detersivo

Al momento del dosaggio rispettare le indicazioni del produttore di detersivo.

Un dosaggio eccessivo causa un'eccessiva formazione di schiuma. Evitare dosaggi eccessivi.

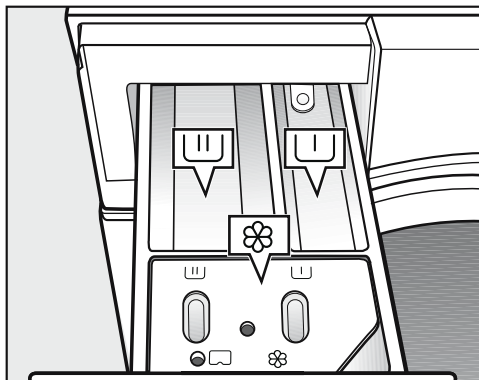
Il dosaggio dipende dai seguenti fattori:

- quantità di carico
- grado di sporco della biancheria
- durezza dell'acqua

Area di durezza	Durezza in mmol/l	Durezza tedesca °dH
dolce (I)	0-1,5	0-8,4
media (II)	1,5-2,5	8,4-14
dura (III)	oltre 2,5	oltre 14

Se non si conosce la durezza della propria acqua, rivolgersi alla locale azienda idrica.

Caricare il detersivo

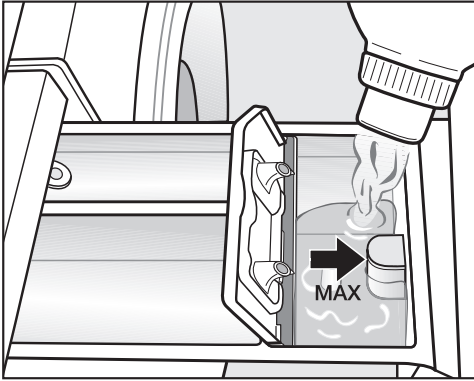


- Estrarre il cassetto detersivi e versare il detersivo nelle vaschette.

- U Detersivo per il prelavaggio (suddivisione della quantità complessiva di detersivo consigliata: $\frac{1}{3}$ nella vaschetta U e $\frac{2}{3}$ nella vaschetta U)
- U Detersivo per il lavaggio principale
- ⊗ Ammorbidente, amido, amido liquido

4. Caricare il detersivo

Immissione automatica dell'ammorbidente o dell'amido (in polvere e liquido)



- Versare l'ammorbidente o l'amido nella vaschetta ☼. **Non superare il livello massimo di riempimento.**

Il liquido viene immesso con l'ultimo risciacquo. Al termine del programma di lavaggio una piccola quantità di acqua rimane depositata nella vaschetta ☼.

Suggerimento: Dopo più immissioni automatiche di amido, pulire la vaschetta, in particolar modo il dispositivo di aspirazione.

Prodotti decoloranti e coloranti

⚠️ Danni dovuti a prodotti decoloranti.

I prodotti decoloranti possono corrodere la lavatrice.

Non usare prodotti decoloranti nella lavatrice.


Usare in lavatrice solamente coloranti idonei. Rispettare assolutamente le indicazioni d'uso del produttore.

5. Avviare un programma - fine programma

Avviare il programma

- Toccare il tasto sensore *Start/Aggiungere biancheria* acceso a intermittenza.

Si blocca lo sportello e si avvia il programma di lavaggio.

- Se il simbolo  è sempre acceso, lo sportello rimane bloccato per tutto il resto dello svolgimento del programma.

Se è stato selezionato un posticipo dell'avvio, questa indicazione scorre sul display del tempo. Una volta trascorso l'intero posticipo oppure subito dopo l'avvio del programma, a display compare la durata del programma.

Risparmio energetico


Dopo 10 minuti le spie si oscurano. Il tasto sensore *Start/Aggiungere biancheria* lampeggia.

È possibile riaccendere gli elementi visualizzati:

- Toccare il tasto sensore *Start/Aggiungere biancheria* (non ha alcun effetto su un programma in corso).

Fine programma

Nella fase anti piega lo sportello è ancora bloccato. Nei primi 10 minuti il pannello comandi è illuminato. Poi il pannello comandi si spegne e il tasto sensore *Avvio/Aggiungere biancheria* lampeggia.

- Ruotare il selettore programmi in posizione .

Lo sportello viene sbloccato.

Suggerimento: Dopo la fase anti piega lo sportello si sblocca in automatico.

- Aprire lo sportello.
- Prelevare la biancheria.

Gli indumenti che non sono stati tolti potrebbero restringersi o tingere altri capi.
Prelevare tutti i capi dal cestello.

- Controllare che nell'anello di tenuta non siano rimasti impigliati dei corpi estranei.

Suggerimento: Lasciare lo sportello leggermente aperto, affinché il cestello possa asciugarsi.

Suggerimento: Lasciare il cassetto detersivi leggermente aperto, affinché possa asciugarsi.

Posticipare l'avvio

La selezione del posticipo dell'avvio non è possibile col programma *Scarico/centrifuga*.

- Selezionare il programma di lavaggio desiderato.
- Toccare il tasto sensore ◆.



Si accende di luce chiara il tasto sensore ◆.

- Toccare il tasto sensore < o > finché sul display tempo compare il posticipo dell'avvio desiderato.
- Per un tempo inferiore a 10 ore il posticipo dell'avvio si modifica in scatti di 30 minuti.
- Per un tempo superiore a 10 ore il tempo per l'avvio posticipato varia in scatti di 1 ora.


Attivare il posticipo dell'avvio

- Toccare il tasto sensore *Start/Aggiungere biancheria* acceso a intermittenza.

Il posticipo è avviato e il tempo scorre sul rispettivo display.

Il simbolo  lampeggia.


Modificare il posticipo dell'avvio

- Toccare il tasto sensore *Start/Aggiungere biancheria* finché lo sportello si sblocca e il simbolo  si spegne.

L'esecuzione del posticipo dell'avvio viene interrotto.

- Toccare il tasto sensore < o > finché sul display tempo compare il posticipo dell'avvio desiderato.
- Toccare il tasto sensore *Start/Aggiungere biancheria* acceso a intermittenza.

Annulare il posticipo dell'avvio

- Toccare il tasto sensore *Start/Aggiungere biancheria* finché lo sportello si sblocca e il simbolo  si spegne.

L'esecuzione del posticipo dell'avvio viene interrotto.

- Toccare il tasto sensore ◆ illuminato di luce chiara.

Il posticipo avvio selezionato viene cancellato. Sul display tempo compare la durata del programma.

- Toccare il tasto sensore *Start/Aggiungere biancheria* illuminato a intermittenza per avviare il programma di lavaggio.

SmartStart

È possibile far avviare la lavatrice da remoto in automatico in un intervallo di tempo.


Questa funzione è attiva se è attiva la funzione di programmazione *P98* SmartGrid.

L'intervallo di tempo da definire è compreso fra 30 minuti e 24 ore. La lavatrice viene avviata entro il periodo immesso tramite un segnale inviato dall'esterno. Se non viene inviato alcun segnale di avvio da remoto entro il tempo massimo impostato, la lavatrice parte in automatico.

Impostare un intervallo di tempo












Se è attiva la funzione di programmazione *P98* SmartGrid, si modifica la funzione del tasto sensore . Sul display tempo non viene più visualizzato il posticipo dell'avvio, bensì l'intervallo di tempo nel quale la lavatrice può essere avviata automaticamente (v. cap. "Funzioni di programmazione", par. "*P98* SmartGrid").

La procedura corrisponde all'impostazione dell'ora con il posticipo dell'avvio.










- Toccare il tasto sensore .
- Tramite i tasti sensore < o > impostare il tempo desiderato.
- Toccare il tasto sensore *Avvio/Aggiungere biancheria*.

Sul display tempo viene visualizzato *£t*.

Elenco programmi

Cotone colorato resistente da fredda a 90 °C		carico max. 8,0 kg
Articolo	Tessuti in cotone, lino o fibre miste.	
Suggerimento	<ul style="list-style-type: none"> - Selezionare la temperatura in base alle indicazioni riportate sull'etichetta, al detersivo, al tipo di sporco e alle esigenze igieniche. - Usare il programma 20 °C per biancheria in cotone poco sporca. 	
1400 giri/min	Opzioni: Prelavaggio  , +Acqua  , +Risciacquo 	Cicli di risciacquo: 2
Lava/Indossa da fredda a 60 °C		carico max. 4,0 kg
Articolo	Capi in fibre sintetiche, fibre miste o cotone da indumenti.	
Suggerimento	- Ridurre il numero di giri in centrifugazione finale se i tessuti si sgualciscono facilmente.	
1200 giri/min	Opzioni: Prelavaggio  , +Acqua  , +Risciacquo 	Cicli di risciacquo: 2
Delicati da fredda a 40 °C		carico max. 3,0 kg
Articolo	Tessuti delicati in fibre sintetiche e miste, viscosa	
Suggerimento	- Deselezionare il numero di giri in centrifugazione finale se i tessuti si sgualciscono facilmente.	
600 giri/min	Opzioni: Prelavaggio  , +Acqua  , +Risciacquo 	Cicli di risciacquo: 2
Lana da fredda a 30 °C		carico max. 3,0 kg
Articolo	Capi in lana lavabile e misto lana	
Suggerimento	- Utilizzare detersivo per lana.	
1200 giri/min		Cicli di risciacquo: 2
Scarico/centrifuga		carico max. 8,0 kg
Suggerimento	<ul style="list-style-type: none"> - Selezionare l'opzione +Risciacquo per un ciclo di risciacquo attivato. - Fare attenzione al numero di giri selezionato. - Solo scarico: impostare il numero di giri su . 	
1400 giri/min	Opzioni: +Risciacquo 	

Elenco programmi

ECO 40–60		carico max. 8,0 kg
Articolo	Biancheria in cotone normalmente sporca	
Suggerimento	<ul style="list-style-type: none"> - In un ciclo di lavaggio si può lavare un carico di biancheria mista in cotone per le temperature 40 °C e 60 °C. - Il programma è il più efficiente in termine di consumi energetici e idrici per il lavaggio di biancheria in cotone. 	
1400 giri/min	Opzioni: Prelavaggio 	Cicli di risciacquo: 2
Indicazione per istituti di ricerca:		
programma test per il rispetto della normativa europea per il programma eco N. 2019/2023 e dell'etichettatura energetica ai sensi della norma N. 2019/2014.		
MobileStart 		
Suggerimento	La scelta del programma e i comandi avvengono tramite la app Miele.	
Disinfezione		60 °C
carico max. 5,5 kg		
Articolo	Tessuti in cotone o fibre miste, divisi per colore, adatti alla disinfezione.	
Suggerimento	<ul style="list-style-type: none"> - Disinfezione termochimica con un tempo di mantenimento di 30 minuti a 60 °C. - Utilizzare un detersivo speciale adatto. 	
1400 giri/min	Opzioni: Prelavaggio  , +Risciacquo 	Cicli di risciacquo: 2
Intenso		da 40 °C a 90 °C
carico max. 8,0 kg		
Articolo	Abbigliamento da lavoro molto sporco in cotone, lino o fibre miste	
Suggerimento	- Grazie a un livello dell'acqua alto si raggiunge un buon effetto di lavaggio e risciacquo.	
1400 giri/min	Opzioni: Prelavaggio  , +Risciacquo 	Cicli di risciacquo: 2
Capi in spugna		da 40 °C a 60 °C
carico max. 6,0 kg		
Articolo	Asciugamani e accappatoi in spugna	
Suggerimento	- Per capi di colore scuro usare un detersivo per capi colorati.	
1400 giri/min	Opzioni: Prelavaggio  , +Acqua  , +Risciacquo 	Cicli di risciacquo: 2

Elenco programmi

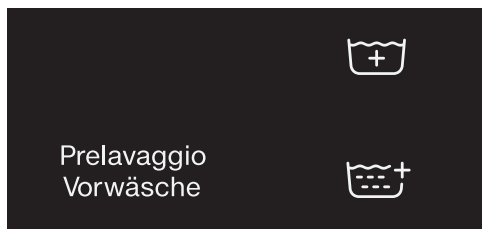
Express		da fredda a 40 °C	carico max. 3,5 kg
Articolo	Capi in cotone, indossati solo una volta oppure senza evidenti tracce di sporco		
1400 giri/ min			Cicli di risciacquo: 1
Panni per la pulizia		da 40 °C a 90 °C	carico max. 4,0 kg
Articolo	Mop o panni per la pulizia in fibre miste o microfibra		
Suggerimento	<ul style="list-style-type: none"> - Il programma è predisposto per il lavaggio di mop o panni per la pulizia. - Utilizzare un detersivo speciale adatto. - Prima del lavaggio principale vengono eseguiti una centrifuga e un prelavaggio. 		
1400 giri/ min			Cicli di risciacquo: 2

Opzioni

I programmi di lavaggio possono essere integrati con delle opzioni.

Selezionare opzioni

La selezione o deselezione delle opzioni avviene tramite i tasti sensore sul pannello comandi.



- Toccare il tasto sensore dell'opzione desiderata.

Si illumina il tasto corrispondente.

Non si possono selezionare tutte le opzioni per ciascun programma di lavaggio.

Se la luce del tasto sensore è spenta, l'opzione non è selezionabile. L'opzione non si attiva tramite contatto.

Prelavaggio

Per biancheria molto sporca è possibile selezionare un prelavaggio. Lo sporco grossolano si scioglie e viene eliminato prima del lavaggio principale.

+Acqua

Viene aumentato il livello dell'acqua sia durante il lavaggio che durante il risciacquo.

+Risciacquo

Per un risciacquo particolarmente accurato può essere attivato un ciclo di risciacquo supplementare.

Aspetti particolari nello svolgimento del programma

Centrifuga

Velocità di centrifugazione (centrifuga finale)

Nella selezione del programma si sceglie sempre il numero di giri ottimale in centrifuga per il programma di lavaggio visualizzato a display.

La velocità finale di centrifuga può sempre essere ridotta.

Non può invece essere aumentata rispetto ai valori massimi indicati.

Centrifuga di risciacquo


La biancheria viene centrifugata anche dopo il lavaggio principale e tra i risciacqui. Se si riduce la velocità finale di centrifuga, anche la velocità della centrifuga intermedia viene ridotta.

Escludere la centrifuga (finale e intermedia)

- Toccare il tasto sensore .

Al termine dell'ultimo risciacquo l'acqua viene scaricata e si passa direttamente alla fase anti piega.

Esclusione centrifuga finale (Stop con acqua)

- Toccare il tasto sensore  (Stop con acqua).

Dopo l'ultimo risciacquo i capi restano immersi nell'acqua. Questo accorgimento serve qualora non si possano prelevare subito i capi dalla lavatrice al termine del programma, per evitare che si formino troppe pieghe.


Avviare la centrifuga finale dopo lo Stop con acqua

Sul pannello comandi è acceso il tasto sensore con il numero di giri massimo. È possibile modificare il numero di giri. Il tasto sensore *Start/Aggiungere biancheria* lampeggia.

- Sfioccare il tasto sensore lampeggiante *Start/Aggiungere biancheria*.

Viene eseguita la centrifuga finale.

Terminare il programma dopo lo Stop con acqua

- Ridurre il numero di giri in centrifuga a .
- Toccare il tasto sensore *Start/Aggiungere biancheria*.

La lavatrice scarica la liscivia. Il programma è terminato.

Fase anti piega

Al termine del programma il cesto continua a ruotare per altri 30 minuti per evitare il più possibile la formazione di pieghe. È possibile aprire la lavatrice in qualsiasi momento.

In alcuni programmi al termine del ciclo non viene eseguita la fase anti piega.

Modificare il programma

Cambiare programma

Una volta avviato, il programma non può più essere modificato.


Per far partire un altro programma è necessario prima interrompere e terminare quello in corso.

Spostando il selettore programmi, sul display tempo compare *-0-*. Ruotare il selettore programmi sulla posizione originaria.

Se la lavatrice viene spenta con programma in corso, la funzione di stand-by non spegne la lavatrice completamente dopo 15 minuti. Nel cestello può esserci ancora acqua e per questo le funzioni di sicurezza rimangono attive.

Interrompere un programma

Un programma di lavaggio può essere interrotto e terminato in qualsiasi momento.

- Ruotare il selettore programmi in posizione .
- Ruotare il selettore programmi in una posizione a piacere.


Sul display tempo sono rappresentate barre *L-]* ... *[_]* ... *[_]* o *-0-*.

L'acqua viene scaricata e infine il blocco dello sportello rimosso.

Selezionare un nuovo programma

- Ruotare il selettore programmi sul programma di lavaggio desiderato.
- Verificare se c'è ancora detersivo nel cassetto detersivi. Se non c'è detersivo, aggiungerne.
- Toccare il tasto sensore *Avvio/Aggiungere biancheria*.

Aggiungere o prelevare biancheria

Aggiungere o prelevare la biancheria è possibile in qualsiasi momento finché sul pannello comandi non è acceso il simbolo .

- Toccare il tasto sensore *Avvio/Aggiungere biancheria*.

Sul display tempo compaiono trattini che ruotano *L-]* ... *[_]* ... *[_]*.

Se sul display tempo è visualizzata la parola *Add*, è possibile aprire lo sportello.

- Aprire lo sportello.
- Aggiungere la biancheria oppure prelevarla.
- Chiudere lo sportello.
- Toccare il tasto sensore *Avvio/Aggiungere biancheria*.


Il programma di lavaggio continua.

Il detersivo adatto

Utilizzare solamente detersivo adatto alle lavatrici. Solitamente, dosi e indicazioni sull'uso sono riportate sulla confezione del prodotto.

Consigli sui detersivi secondo la normativa (UE) N. 1015/2010.

I consigli valgono per le aree della temperatura come indicato al capitolo “Elenco programmi”.

	Detersivo universale	Detersivo specifico per capi colorati	Detersivo per capi delicati e capi in lana speciale	Detersivo
Cotone/Colorati	✓	✓	–	–
Lava/Indossa	–	✓	–	–
Delicati	–	–	✓	–
Lana 	–	–	✓	✓
ECO 40-60	✓	✓	–	–
Disinfezione	–	–	–	✓
Intenso	✓	–	–	✓
Capi in spugna	✓	✓ ¹	–	–
Express	–	✓ ¹	–	–
Panni per la pulizia	–	–	–	✓

✓ consigliato

– non consigliato

¹ Detersivo liquido

Pulizia e manutenzione

⚠ Pericolo di scossa elettrica a causa della tensione di rete.

Lavori di pulizia e manutenzione possono essere eseguiti solo quando le apparecchiature sono staccate dalla corrente elettrica.

Staccare la lavatrice dalla rete elettrica.

Pulire il pannello e l'involucro

⚠ Danni dovuti a solventi.

Non usare solventi, prodotti abrasivi, per vetro o universali! Potrebbero danneggiare le superfici in materiale plastico o altri componenti.

Non utilizzare questi prodotti per la pulizia.

⚠ Danni dovuti all'acqua che penetra all'interno.

A causa della pressione di un getto d'acqua può penetrare dell'acqua nella lavatrice e danneggiare i componenti.

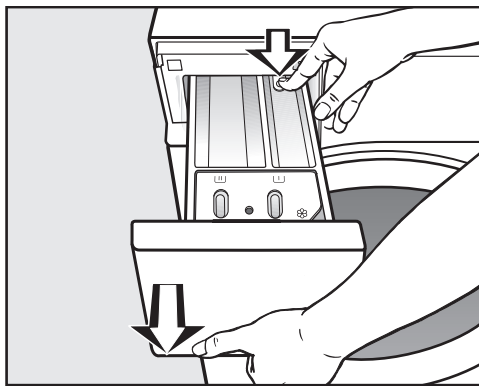
Non azionare getti d'acqua sulla lavatrice.

- Pulire l'involucro e il pannello comandi con un detersivo delicato oppure con dell'acqua e sapone e asciugare con un panno morbido.
- Pulire il cesto e le altre parti in acciaio inossidabile con un apposito pulitore per acciaio.

Pulire il cassetto detersivi

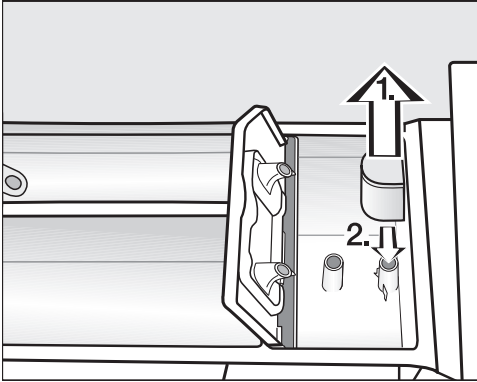
L'utilizzo di basse temperature di lavaggio e di detersivi liquidi favorisce la proliferazione di germi nel cassetto detersivi.

- Per motivi d'igiene pulire con regolarità l'intero cassetto detersivi.

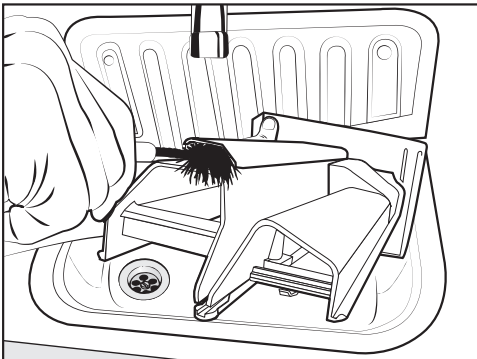


- Sfilare il cassetto detersivi fino alla battuta, premere lo sbloccaggio ed estrarre del tutto il cassetto.
- Pulire il cassetto detersivi con acqua calda.

Pulire il dispositivo e il canale di aspirazione

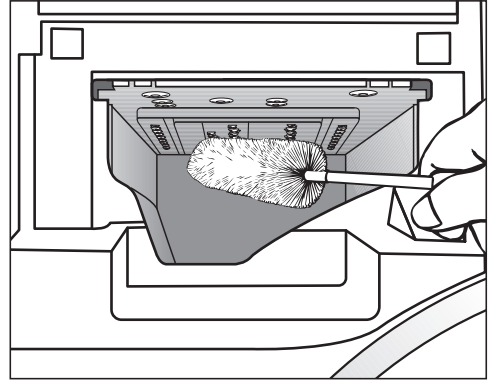


- Estrarre il dispositivo di aspirazione dalla vaschetta ☼
Pulire il dispositivo sotto acqua corrente calda. Eventualmente pulire il tubo attraverso il quale si fissa il dispositivo di aspirazione.
- Reinserire il dispositivo di aspirazione.



- Pulire il canale dell'ammorbidente con acqua calda e uno scovolino.

Pulire la sede del cassetto detersivi




- Con l'aiuto di uno scovolino, rimuovere eventuali residui di detersivo e depositi di calcare dagli ugelli del cassetto detersivi.
- Richiudere il cassetto detersivi.

Suggerimento: Lasciare il cassetto detersivi leggermente aperto, affinché possa asciugarsi.

Pulizia e manutenzione

Pulire il cestello, la vasca di lavaggio e il sistema di scarico

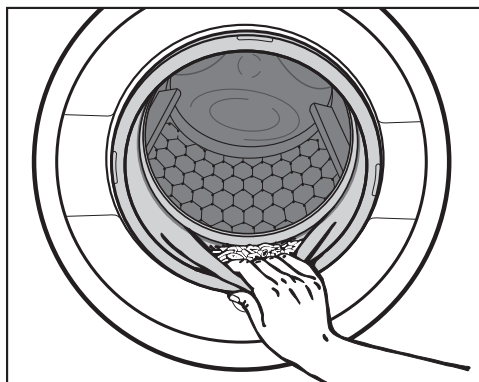
Con l'utilizzo regolare di programmi di lavaggio con temperature a partire da 60 °C e di detersivi universali si previene la contaminazione da germi della lavatrice.

Sempre quando è accesa la spia  o se necessario, è possibile procedere alla pulizia del cestello, della vasca di lavaggio e del sistema di scarico.

Un risultato ottimale si ottiene utilizzando un prodotto per la pulizia della macchina. In alternativa è possibile utilizzare un detersivo universale in polvere.

- Avviare il programma *Cotone/Colorati* 90 °C senza carico.
- Dosare il prodotto per la pulizia della macchina o il detersivo universale direttamente nel cestello.
- **Non** introdurre biancheria. La pulizia avviene sempre a cestello vuoto.
- Al termine del programma controllare l'interno del cestello e rimuovere eventuali residui.

Pulire la guarnizione oblò



- Controllare che nella piega della guarnizione oblò non vi siano corpi estranei.
- Pulire la guarnizione oblò e la piega interna con un panno umido.

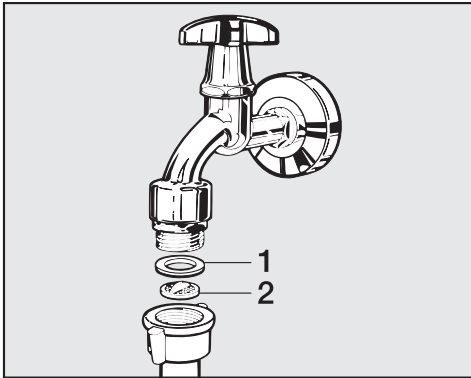
Suggerimento: Lasciare lo sportello leggermente aperto, affinché il cesto possa asciugarsi.

Pulire i filtri di afflusso acqua

La lavatrice è dotata di filtri che proteggono le valvole di afflusso dell'acqua. Questi filtri dovrebbero essere puliti all'incirca ogni 6 mesi. Se si verificano frequenti interruzioni nella rete idrica, controllarli con maggiore frequenza.

Pulire il filtro nel tubo di afflusso

- Chiudere il rubinetto dell'acqua.
- Svitare il tubo di afflusso dal rubinetto dell'acqua.

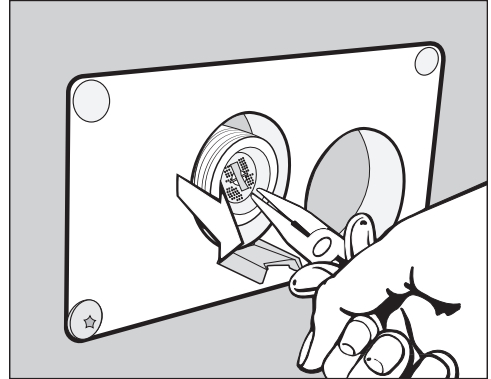


- Estrarre la guarnizione in gomma **1** dalla guida.
- Afferrare la nervatura del filtro in materiale plastico **2** con una pinza appuntita ed estrarre il filtro.
- Pulire il filtro in plastica.
- Rimontarlo seguendo la procedura in ordine inverso.

Fare attenzione che non fuoriesca acqua dal raccordo.
Stringere il raccordo.

Pulizia del filtro nel bocchettone di afflusso della valvola di afflusso idrico

- Con una pinza svitare con cautela il dado in materiale plastico dal bocchettone.



- Sfilare il filtro afferrandolo alla nervatura con una pinza appuntita.
- Pulire il filtro.
- Rimontarlo seguendo la procedura in ordine inverso.

I filtri impurità proteggono la valvola di afflusso idrica.

Una volta puliti, i filtri devono essere rimontati nelle loro sedi.

Cosa fare se...



La maggior parte dei guasti che si verificano durante l'uso quotidiano dell'apparecchio può essere eliminata personalmente, senza difficoltà. In molti casi è possibile risparmiare tempo e costi senza doversi necessariamente rivolgere all'assistenza tecnica.


Le tabelle che seguono sono un aiuto per individuare e possibilmente eliminare le cause dei guasti.

Il programma non si avvia




Problema	Causa e rimedio
Il pannello comandi rimane spento.	La lavatrice non è allacciata alla corrente elettrica. ■ Controllare che la spina sia correttamente inserita. ■ Controllare che non sia scattato il fusibile.
	La lavatrice si è spenta automaticamente per risparmiare energia elettrica. ■ Riaccendere la lavatrice ruotando il selettore dei programmi.
Sul display tempo si alternano F e 34	Lo sportello non è chiuso correttamente. Il blocco dello sportello non è scattato. ■ Chiudere di nuovo lo sportello. ■ Riavviare il programma. Se la segnalazione guasto riappare, rivolgersi all'assistenza tecnica autorizzata Miele.

Interruzione del programma e segnalazione di guasto


Problema	Causa e rimedio
La spia dei guasti  è accesa, sul display tempo compare a intermittenza F e ID e suona un segnale acustico.	L'afflusso di acqua è bloccato o intasato. ■ Verificare se il rubinetto dell'acqua è aperto a sufficienza. ■ Verificare se il tubo di afflusso è piegato. ■ Verificare se la pressione dell'acqua è troppo bassa.
	Il filtro nell'afflusso idrico è intasato. ■ Pulire il filtro.
La spia dei guasti  è accesa, sul display tempo compare a intermittenza F e II e suona un segnale acustico.	Lo scarico dell'acqua è bloccato o intasato. Il tubo di scarico è posizionato troppo in alto. ■ Pulire il filtro e la pompa di scarico. ■ La prevalenza massima è di 1 m.

Problema	Causa e rimedio
Sul display tempo si alternano <i>F</i> e <i>XXX</i> e suona il segnale acustico.	<p>Si è verificato un guasto.</p> <ul style="list-style-type: none"> ■ Staccare la lavatrice dalla rete elettrica, sfilando la spina dalla presa elettrica oppure disattivando l'interruttore di sicurezza dell'impianto domestico. ■ Attendere almeno 2 minuti, prima di riallacciare la lavatrice alla rete elettrica. ■ Riaccendere la lavatrice. ■ Riavviare il programma. Se la segnalazione riappare, rivolgersi all'assistenza tecnica autorizzata Miele.
La spia dei guasti  è accesa, sul display tempo compare a intermittenza <i>F</i> e <i>138</i> e suona un segnale acustico.	<p>È scattato il sistema antiaggancio.</p> <ul style="list-style-type: none"> ■ Chiudere il rubinetto dell'acqua. ■ Contattare il servizio di assistenza tecnica Miele.



Simboli sul display tempo

Segnalazione	Causa e rimedio
Sul display tempo è acceso <i>-0-</i> .	<p>Il selettore programmi è stato ruotato su un'altra posizione dopo l'avvio del programma.</p> <ul style="list-style-type: none"> ■ Ruotare il selettore sulla posizione originaria.
<i>UP</i> si illumina all'accensione della lavatrice.	<p>Per la lavatrice è disponibile un aggiornamento. Ulteriori informazioni sono disponibili al capitolo "Funzioni di programmazione", par. "<i>P99</i> RemoteUpdate".</p>
<i>Er</i> si accende brevemente quando si seleziona il programma.	<p><i>Er</i> indica che la lavatrice è connessa in rete.</p>
<i>OFF</i> si accende quando si seleziona il programma <i>MobileStart</i>  .	<p>Il comando da remoto è disattivato.</p> <ul style="list-style-type: none"> ■ Attivare la funzione di programmazione <i>P97</i> comando da remoto per comandare la lavatrice tramite app.
<i>On</i> si accende quando si seleziona il programma <i>MobileStart</i>  .	<p>La lavatrice è connessa in rete e può essere gestita tramite app.</p>
<i>noE</i> si accende quando si seleziona il programma <i>MobileStart</i>  .	<p>Miele@home non è configurata.</p> <ul style="list-style-type: none"> ■ Per collegare in rete la lavatrice v. cap. "Primo avvio", par. "Configurare Miele@home".


Cosa fare se...

Segnalazione	Causa e rimedio
£no si illumina all'accensione della lavatrice.	Miele@home non è disponibile. <ul style="list-style-type: none">■ Spegnere la lavatrice.■ Riaccendere la lavatrice.■ Se £no riappare, rivolgersi all'assistenza tecnica autorizzata Miele. È possibile continuare a utilizzare la lavatrice. <ul style="list-style-type: none">■ Toccare il tasto sensore  illuminato.

Spia guasti al termine del programma

Problema	Causa e rimedio
La spia  è accesa.	Per il lavaggio per molto tempo non è stato avviato nessun programma con una temperatura superiore a 60 °C. <ul style="list-style-type: none">■ Per evitare la proliferazione di germi e la formazione di cattivi odori all'interno della lavatrice, avviare il programma <i>Cotone/Colorati 90 °C</i> con un detersivo universale in polvere.
La spia  è accesa.	Durante il lavaggio si è formata troppa schiuma. <ul style="list-style-type: none">■ Al successivo lavaggio dosare una quantità inferiore di detersivo e attenersi alle indicazioni riportate sulla confezione.

Risultato di lavaggio non soddisfacente

Problema	Causa e rimedio
<p>Se si usa un detersivo liquido, la biancheria non risulta pulita.</p>	<p>I detersivi liquidi non contengono agenti sbiancanti. Non riescono quindi a eliminare macchie di frutta, caffè o tè.</p> <ul style="list-style-type: none"> ■ Usare un detersivo in polvere che contenga sbiancanti. ■ Versare il sale smacchiante nella vaschetta  e il detersivo liquido nell'apposita sfera. ■ Non versare mai insieme il detersivo liquido e il sale smacchiante nel cassetto detersivi.
<p>Sui capi di colore scuro rimangono depositati dei residui bianchi, simili a detersivo.</p>	<p>Alcuni componenti (come la zeolite) che servono a decalcificare l'acqua non sono idrosolubili e si depositano sui tessuti.</p> <ul style="list-style-type: none"> ■ Provare a rimuoverli con una spazzola una volta che la biancheria è asciutta. ■ In futuro lavare la biancheria di colore scuro con detersivi privi di zeoliti. I detersivi liquidi in genere non contengono zeoliti.
<p>Capi con sporco molto grasso non risultano puliti.</p>	<ul style="list-style-type: none"> ■ Scegliere un programma con il prelavaggio. Effettuare il prelavaggio con detersivo liquido. ■ Per il lavaggio principale usare invece il normale detersivo in polvere. <p>Per camici o tute da lavoro si consiglia di usare detersivi specifici per sporco difficile. Informarsi sui prodotti disponibili in commercio.</p>
<p>Sulla biancheria sono depositati filamenti grigi (di grasso).</p>	<p>È stato dosato troppo poco detersivo. La biancheria era molto sporca di grasso (oli, pomate).</p> <ul style="list-style-type: none"> ■ Per questo tipo di biancheria dosare una quantità maggiore di detersivo oppure utilizzare detersivo liquido. ■ Prima di lavare un altro carico, effettuare un lavaggio con un programma a 60 °C con detersivo liquido ma senza biancheria.

Cosa fare se...

Problemi generici


Problema	Causa e rimedio
La lavatrice si muove durante la centrifuga.	La macchina non è in bolla e i piedini non sono stati stretti bene. ■ Registrare la posizione della lavatrice e bloccare i piedini.
Si sentono strani rumori di scarico.	Non è un guasto. All'inizio e alla fine dello scarico è normale che si sentano dei rumori di risucchio.
Nel cassetto detersivi rimangono consistenti residui di detersivo.	La pressione dell'acqua è insufficiente. ■ Pulire i filtri di afflusso dell'acqua.
	Il detersivo in polvere, se usato insieme all'anticalcare, tende a formare dei grumi. ■ Pulire il cassetto detersivi; in futuro versare nella vaschetta prima il detersivo e solo dopo l'anticalcare.
L'ammorbidente non viene completamente immesso oppure rimane troppa acqua nella vaschetta ☼.	Il dispositivo di aspirazione non è inserito correttamente oppure è intasato. ■ Pulire il dispositivo, v. cap. "Pulizia e manutenzione", par. "Pulire il cassetto detersivi".
La centrifuga non è stata effettuata come di consueto. La biancheria risulta ancora molto bagnata.	Durante la centrifugazione finale è stato rilevato un forte sbilanciamento e la velocità di centrifuga è stata automaticamente ridotta. ■ Caricare nella lavatrice capi di grandi dimensioni e capi più piccoli, affinché si distribuiscano meglio.

Lo sportello non si apre.

Problema	Causa e rimedio
<p>Nel corso del programma di lavaggio non è possibile aprire lo sportello.</p>	<p>Il cesto è bloccato mentre si svolge il programma.</p> <ul style="list-style-type: none"> ■ Toccare il tasto sensore <i>Start/Aggiungere biancheria</i> per interrompere il programma. <p>Il programma viene interrotto, lo sportello si sblocca ed è possibile aprire lo sportello.</p> <p>Nel cesto c'è acqua in quanto la pompa di scarico non ha funzionato correttamente.</p> <ul style="list-style-type: none"> ■ Pulire il filtro e la pompa di scarico (v. cap. "Cosa fare se...", paragrafo "Aprire lo sportello se il tubo di scarico è intasato e/o manca elettricità").
<p>Dopo l'interruzione del programma sul display tempo compaiono barre lampeggianti <i>L J J ... L J J ... L J J ...</i></p>	<p>Per prevenire scottature, lo sportello di carico non si apre se l'acqua all'interno ha una temperatura superiore a 55 °C.</p> <ul style="list-style-type: none"> ■ Attendere finché la temperatura nel cestello si abbassa e le barre lampeggianti sul display tempo scompaiono.
<p>Sul display tempo si alternano F e 35</p>	<p>La chiusura dello sportello è bloccata.</p> <ul style="list-style-type: none"> ■ Contattare il servizio di assistenza tecnica Miele.

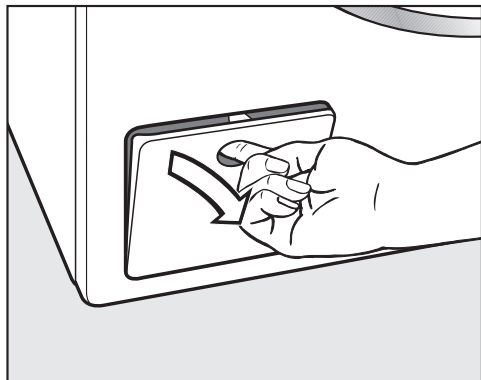
Cosa fare se...

Aprire lo sportello se il tubo di scarico è intasato e/o manca elettricità

 Pericolo di scossa elettrica a causa della tensione di rete.

Lavori di pulizia e manutenzione possono essere eseguiti solo quando le apparecchiature sono staccate dalla corrente elettrica.


Staccare la lavatrice dalla rete elettrica.



- Aprire lo sportellino del sistema di scarico facendo leva sulla parte superiore.

Scarico intasato

Se lo scarico è intasato, nella lavatrice può esserci una notevole quantità d'acqua (max. 30 l).

 Pericolo di ustionarsi a causa della liscivia calda.

Se poco prima si è lavato con temperature elevate, la liscivia che fuoriesce è molto calda.

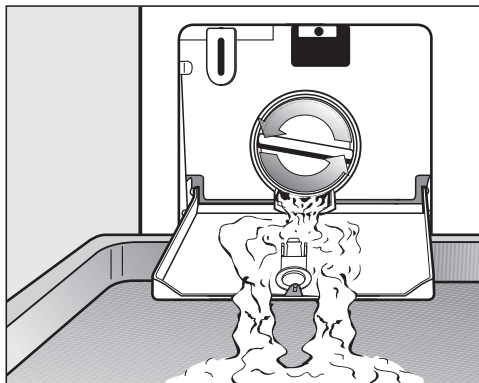
Facendo molta attenzione, scaricare la liscivia.

Vuotare il cesto

...per versione con filtro di scarico

- Collocare un recipiente sotto lo sportellino.

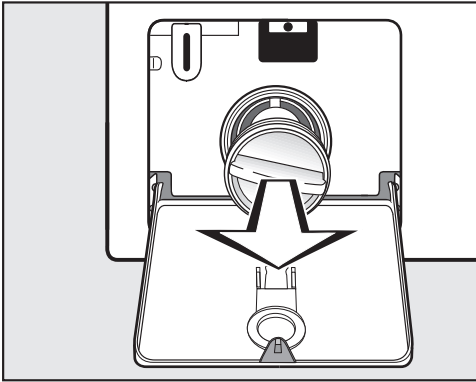
Non svitare completamente il filtro di scarico.



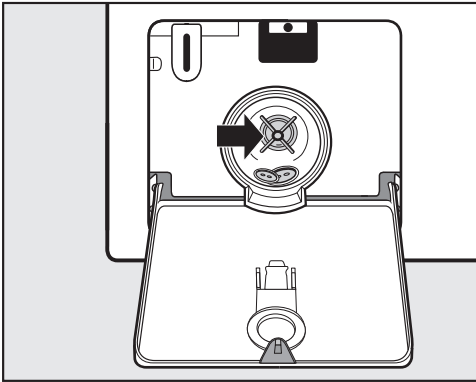
- Svitare lentamente il filtro di scarico finché esce acqua.
- Riavvitare il filtro per interrompere il flusso d'acqua.

Pulire il filtro di scarico


Quando non esce più acqua:




- Svitare completamente il filtro di scarico.
- Pulire accuratamente il filtro di scarico.

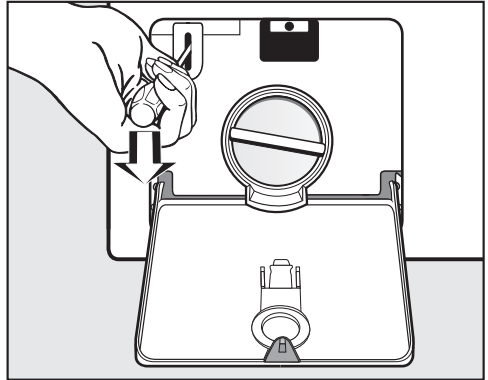


- Controllare se la ventola della pompa di scarico ruota lentamente.
- Rimuovere eventualmente i corpi estranei (bottoni, monete, ecc.) e pulire il vano interno.
- Rimettere il filtro di scarico al suo posto e avvitarlo saldamente.

 Danni dovuti alla fuoriuscita di acqua.
Se il filtro non viene reinserito, dalla macchina continuerà a fuoriuscire acqua.
Reinserire il filtro e avvitarlo saldamente.

Aprire lo sportello

 Pericolo di ferimento dovuto al cesto in rotazione/movimento.
Se si infilano le mani nel cestello mentre è ancora in movimento si rischia di ferirsi seriamente.
Prima di prelevare la biancheria, assicurarsi sempre che il cestello sia fermo.



- Sbloccare lo sportello con l'ausilio di un cacciavite.
- Aprire lo sportello.

Assistenza tecnica

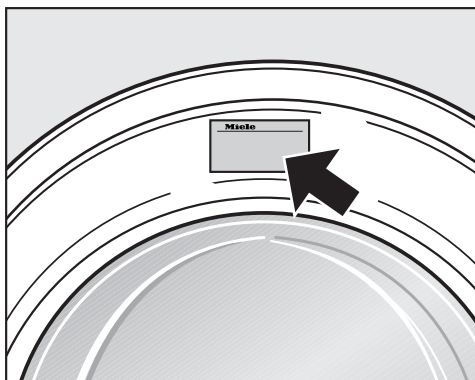
Contatti in caso di guasto

In caso di guasti che non si è in grado di risolvere da soli, contattare il negozio specializzato Miele o il servizio di assistenza tecnica Miele.

Il numero di telefono dell'assistenza tecnica Miele si trova in fondo alle presenti istruzioni.

Indicare sempre il modello e il numero di fabbricazione dell'apparecchio. Questi dati possono essere rilevati dalla targhetta dati.

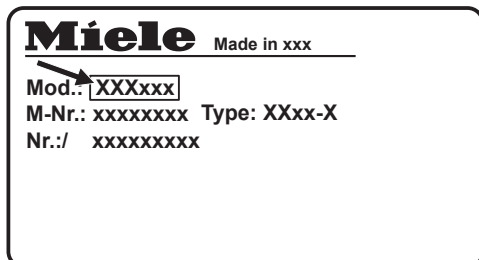
La targhetta dati è apposta sopra l'oblò quando si apre lo sportello della lavatrice:



Banca dati EPREL

Dal 1° marzo 2021 le informazioni relative all'etichettatura energetica delle macchine per uso domestico e alle specifiche per la progettazione ecocompatibile delle macchine per uso domestico sono contenute nella banca dati dei prodotti (EPREL). Al seguente link <https://eprel.ec.europa.eu/> è visionabile la banca dati dei prodotti. Verrà richiesto di immettere l'identificativo del modello del fornitore

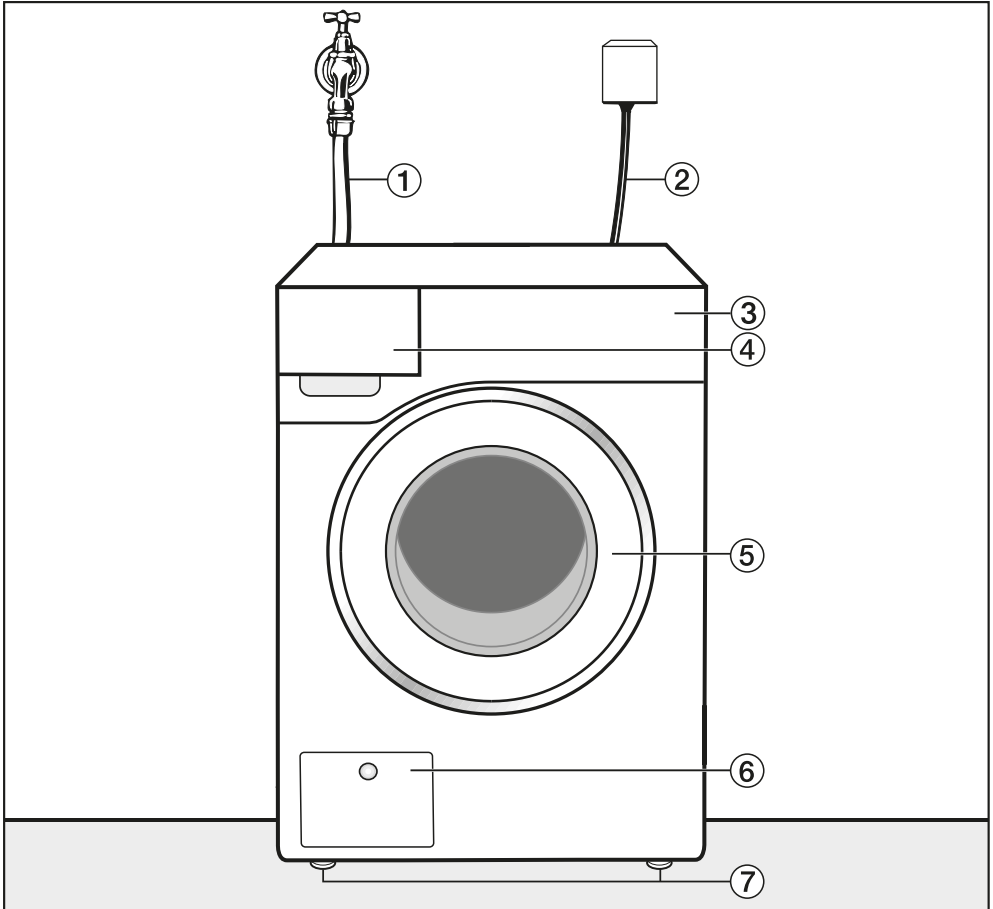
che si trova sulla targhetta dati.



Accessori su richiesta

Gli accessori di questa lavatrice sono disponibili presso i rivenditori Miele o presso l'assistenza tecnica Miele autorizzata.

Vista frontale



① Tubo di afflusso dell'acqua fredda

② Allacciamento elettrico

③ Pannello comandi

④ Cassetto detersivi

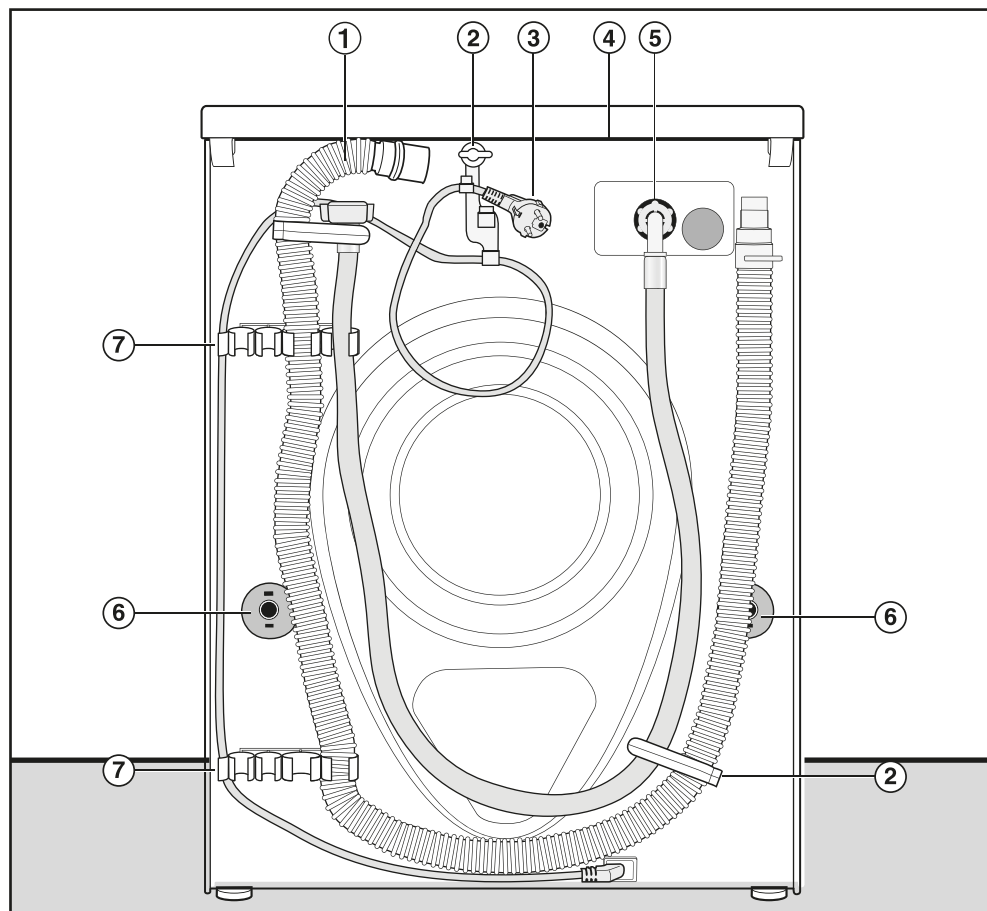
⑤ Sportello

⑥ Sportellino per filtro e pompa di scarico

⑦ Piedini regolabili in altezza

Installazione

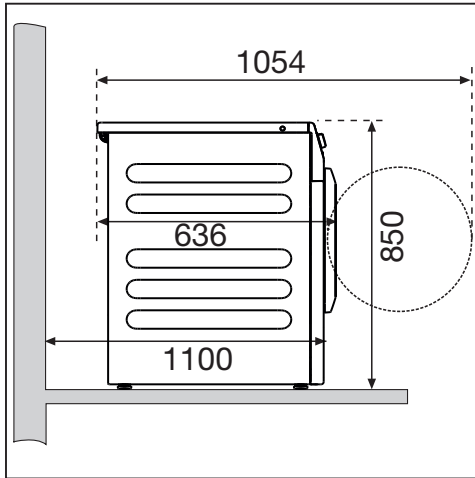
Vista posteriore



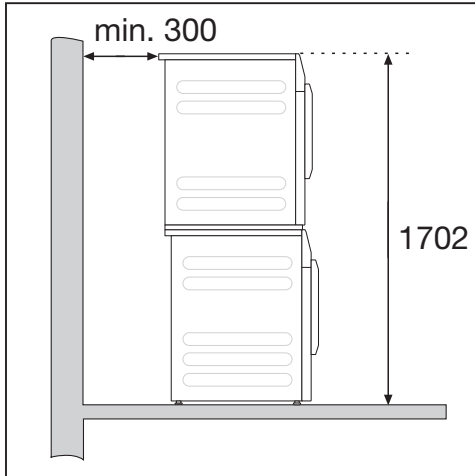
- | | |
|---|--|
| ① Tubo acque di scarico | ⑤ Tubo di afflusso |
| ② Fissaggi di trasporto per i tubi di alimentazione e scarico | ⑥ Blocco anti-rotazione con barre di trasporto |
| ③ Allacciamento elettrico | ⑦ Fissaggi per il trasporto per i tubi di alimentazione e scarico e supporto per tali dispositivi di fissaggio quando smontati |
| ④ Sporgenza coperchio con possibilità di presa per il trasporto | |

Situazioni di installazione

Vista laterale



Colonna bucato



È possibile formare una colonna bucato con un essiccatore Miele. Per farlo serve l'apposito kit di giunzione (accessorio su richiesta).

Posizionamento su zoccolo (o base)

La lavatrice può essere posizionata su una base di acciaio (aperta o chiusa, disponibile come accessorio Miele) oppure su uno zoccolo di cemento.

⚠ Pericolo di ferirsi per non aver fissato la lavatrice.

In caso di posizionamento su zoccolo sussiste il rischio che la lavatrice possa cadere in fase di centrifugazione.

Fissare la lavatrice con le staffe di fissaggio fornite.

Indicazioni per il posizionamento

⚠ Danni materiali a causa dell'umidità penetrata.

L'umidità potrebbe danneggiare i componenti elettrici della macchina. Non installare la macchina nelle immediate vicinanze o direttamente sopra scarichi a pavimento o canalette aperti.

Installazione

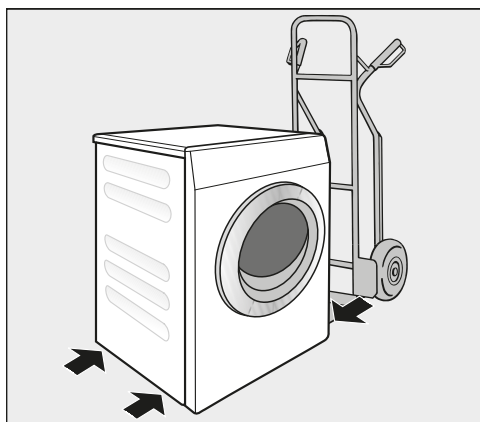
Trasportare la lavatrice fino al luogo di posizionamento

⚠ Pericolo di ferirsi a causa di un trasporto errato.

Se la lavatrice si ribalta, è possibile ferirsi e causare danni.

Per il trasporto della lavatrice garantirne la sicurezza di stabilità.

Trasportare la lavatrice con un carrello



- Trasportare la lavatrice con il carrello solo sulla parete laterale sinistra o destra.

⚠ Danni dovuti a un trasporto errato.

La parete posteriore e la parete anteriore della lavatrice possono danneggiarsi in caso di trasporto con un carrello.

Trasportare la lavatrice sempre lateralmente su un carrello.

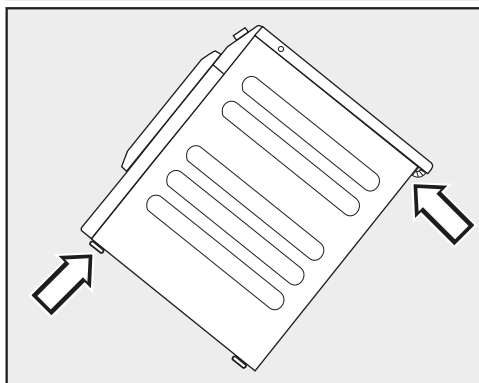
Spostare la lavatrice fino al luogo di posizionamento

Il coperchio sporgente consente la presa durante il trasporto.

⚠ Pericolo di ferirsi per un coperchio non saldo.

Il fissaggio posteriore del coperchio può creparsi a causa di circostanze esterne. Il coperchio può staccarsi durante il trasporto.

Prima del trasporto verificare che la sporgenza del coperchio poggi in modo stabile.



- Spostare la lavatrice afferrandola dai piedini macchina anteriori e dalla sporgenza coperchio posteriore.

Superficie di posizionamento

La superficie di posizionamento più adatta è un pavimento in cemento. Al contrario di un pavimento in legno o di un qualsiasi altro materiale "cedevole", il pavimento in cemento generalmente non vibra durante la centrifuga.

- Posizionare la macchina in modo che sia stabile e perfettamente perpendicolare.
- Non posizionare la lavatrice su rivestimenti morbidi: in fase di centrifugazione la macchina potrebbe vibrare.

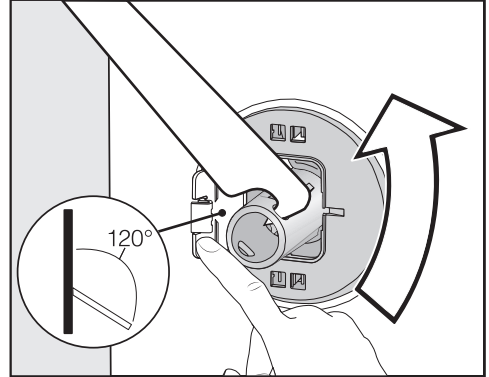
Se i pavimenti sono composti da travi di legno:

- posizionare la lavatrice su una tavola di legno compensato (min. 70 x 60 x 3 cm). Il piano dovrebbe essere fissato a più travi possibile e non essere avvitato solamente alle assi del pavimento.

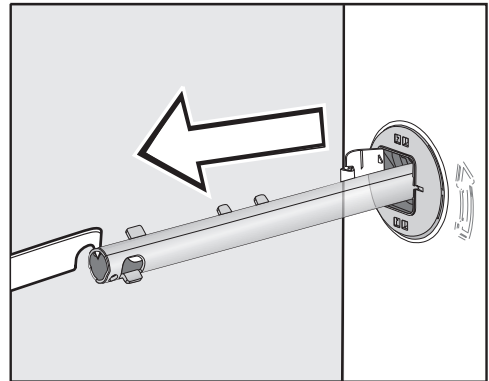
Suggerimento: Posizionare la lavatrice in un angolo della stanza. Negli angoli, infatti, la stabilità è sempre maggiore.

Smontaggio delle sicurezze trasporto

Rimuovere la barra di trasporto sinistra



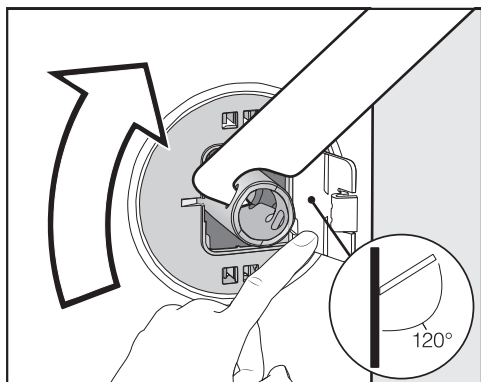
- Premere lo sportellino verso l'esterno e ruotare la barra di trasporto con la chiave allegata di 90°.



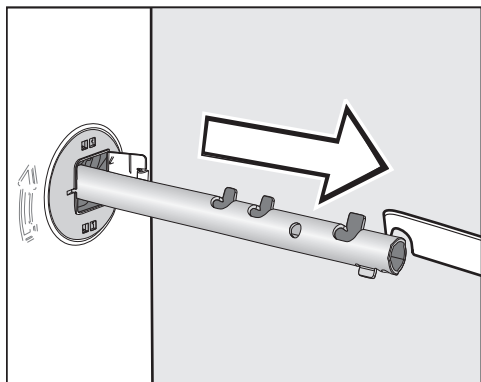
- Estrarre la barra.

Installazione

Rimuovere la barra di trasporto destra



- Premere lo sportellino verso l'esterno e ruotare la barra di trasporto con la chiave allegata di 90°.



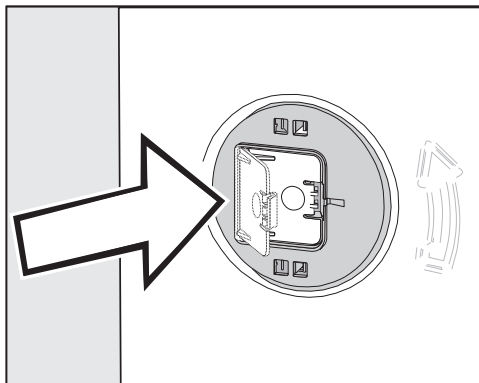
- Estrarre la barra.

Chiudere i fori

⚠ Pericolo di ferirsi con i bordi affilati.

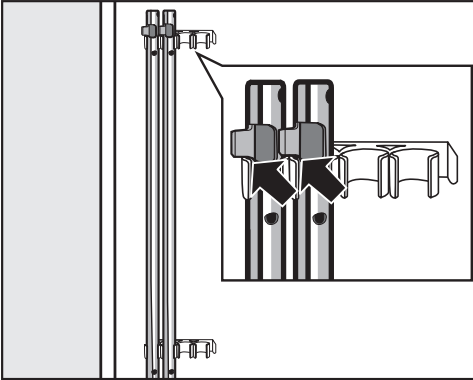
Se si mette mano ai fori aperti, sussiste il rischio di ferirsi.

Chiudere i fori che ospitavano le barre di trasporto, una volta estratte.



- Chiudere gli sportellini agendo con pressione finché si incastrano.

Fissare le barre di trasporto



- Fissare le barre di trasporto sulla parete posteriore della lavatrice. Assicurarsi che il gancio superiore si trovi sopra il supporto.



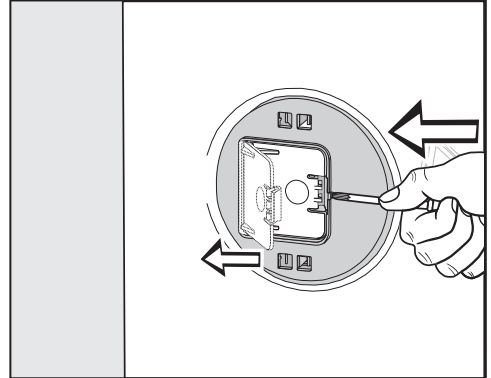
Danni dovuti a un trasporto errato.

Se si trasporta la lavatrice senza le sicurezze di trasporto è possibile danneggiare la macchina.

Conservare le sicurezze di trasporto. Prima di trasportare la lavatrice, rimontare le sicurezze di trasporto (ad es. in caso di trasloco).

Montaggio delle barre di trasporto

Aprire gli sportellini



- Con un oggetto appuntito, p.es. un cacciavite stretto, fare pressione contro i ganci di arresto.

Lo sportellino si apre.

Montare le barre di trasporto

- Eseguire il montaggio in ordine inverso rispetto allo smontaggio.

Suggerimento: Sollevare leggermente il cestello, le barre di trasporto si inseriscono più facilmente.

Installazione

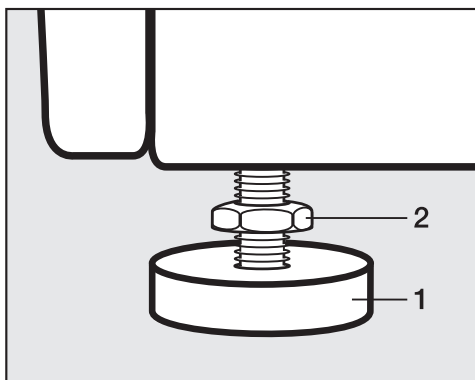
Registrare la lavatrice

La macchina deve trovarsi in posizione perpendicolare e poggiare uniformemente sui quattro piedini, altrimenti non ne viene garantito il perfetto funzionamento.

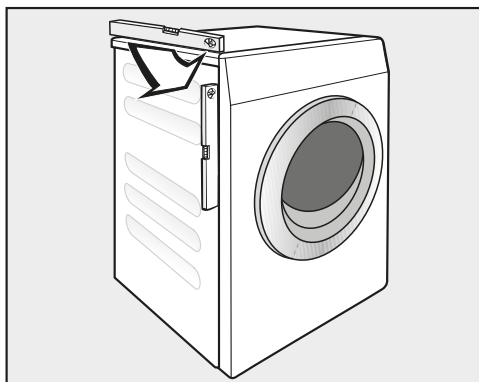
Se non è posizionata correttamente possono aumentare i consumi di acqua e di energia e la macchina può spostarsi.

Svitare il piedino e bloccarlo

La lavatrice viene posizionata in piano regolando i quattro piedini. All'atto della consegna i piedini sono completamente rientrati.



- Allentare il controdado **2** con l'allegata chiave in senso orario. Svitare ed estrarre il controdado **2** insieme al piedino **1**.



- Servirsi di una livella per controllare che la macchina sia in bolla.
- Tenere fermo il piedino **1** con una pinza giratubi. Ruotare il controdado **2** nuovamente con la chiave verso l'involucro della macchina.

⚠ Danni dovuti a una lavatrice non registrata correttamente.

Se i piedini della macchina non sono stati bloccati, sussiste il pericolo che la lavatrice si sposti.

Serrare tutti e quattro i controdadi dei piedini contro l'involucro. Controllare anche i piedini che non siano stati svitati per la registrazione della macchina.

Inserimento sotto un piano di lavoro

⚠ Pericolo di scossa elettrica per la presenza di cavi esposti

Con il coperchio smontato è possibile toccare componenti sotto tensione.

Non smontare il coperchio della lavatrice.

Questa lavatrice può essere incassata (con il coperchio) sotto un piano di lavoro, se sufficientemente alto.

Staffa di fissaggio per base


La staffa di fissaggio impedisce che la lavatrice possa cadere dalla base quando è in funzione.

Il fissaggio tramite staffa è previsto solo per la base in cemento. La base deve essere piana e orizzontale. La parte inferiore della base deve poter sopportare le sollecitazioni fisiche.

Prima del montaggio verificare se la base è della misura minima richiesta.

Altezza: 6 cm
Larghezza: 60 cm
Profondità: 65 cm

Posizionare la staffa di fissaggio

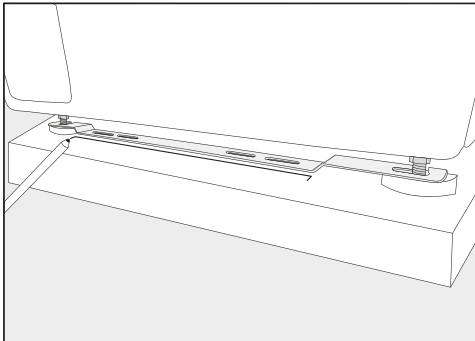
 Pericolo di ferirsi con i bordi affilati.

La staffa di fissaggio è tagliente. È possibile tagliarsi sui bordi.

Afferrare la staffa di fissaggio con cautela.

Indossare dei guanti quando si installa la staffa di fissaggio.

I piedini macchina anteriori devono sporgere di almeno 3 mm. La lavatrice deve essere già registrata (v. capitolo "Installazione", paragrafo "Registrare la macchina")

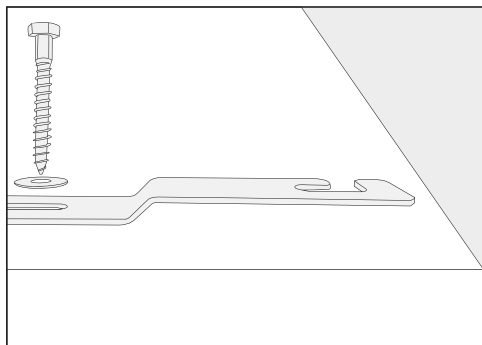


- Posizionare la staffa di fissaggio sui piedini macchina anteriori.
- Tracciare con una matita la posizione del bordo anteriore della staffa di fissaggio.
- Rimuovere la staffa di fissaggio di nuovo dai piedini macchina.
- Spostare la lavatrice con cautela, finché si ha spazio sufficiente per montare la staffa di fissaggio.

Installazione

Montare la staffa di fissaggio

- Posizionare la staffa di fissaggio sulla tacca sulla base.
- Tracciare al centro dei due fori bislungi esterni rispettivamente un punto per i fori di trapanatura.
- Praticare rispettivamente 2 fori (8 mm) con una profondità di ca. 55 mm.
- Inserire i tasselli nei fori.

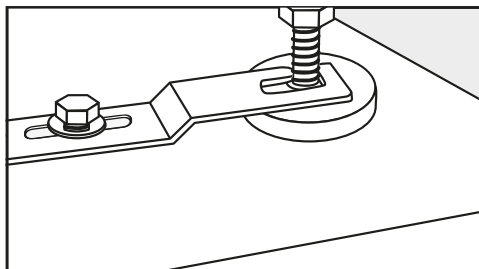


- Montare la staffa di fissaggio con le viti esagonali e le rondelle.

Non stringere ancora le viti in modo che la staffa di fissaggio possa spostarsi lateralmente.

Fissare la lavatrice con la staffa di fissaggio

- Spostare indietro la lavatrice sulla staffa di fissaggio montata.



- Infilare i piedini macchina tra piedino e controdado nelle fessure della staffa di fissaggio.
- Spostare la staffa di fissaggio verso destra fino alla battuta d'arresto.
- Avvitare le viti esagonali con una chiave inglese.

La lavatrice è fissata nella staffa.

Allacciamento idrico

Allacciamento acqua fredda

La pressione di flusso deve essere di almeno 100 kPa, ma non può superare i 1.000 kPa. Se superiore ai 1.000 kPa, deve essere montata una valvola riduttrice di pressione.

Il tubo va allacciato a un rubinetto dell'acqua con raccordo 3/4". Se manca un apposito rubinetto dell'acqua, la lavatrice può essere allacciata alla rete dell'acqua potabile solo da un installatore qualificato.

Il collegamento al rubinetto è soggetto alla pressione dell'acqua.

Verificare che l'allacciamento sia ermetico. Aprire il rubinetto dell'acqua lentamente. Eventualmente correggere la sede della guarnizione e il raccordo.

Il tubo di afflusso per l'acqua fredda non è predisposto per l'allacciamento all'acqua calda.

Manutenzione

Sostituire i tubi solo con tubi originali Miele con pressione di scoppio superiore a 7.000 kPa.

A protezione delle valvole di afflusso idrico è presente un filtro all'estremità libera del tubo di afflusso e un filtro sul bocchettone di afflusso.

I filtri impurità non possono essere rimossi.

Accessori – prolunga tubo

Sono disponibili come accessori presso i rivenditori specializzati Miele o l'assistenza tecnica Miele tubi di afflusso lunghi 2,5 o 4,0 m.

Scarico idrico

Pompa di scarico

La liscivia viene scaricata da una pompa con prevalenza di 1 m. Per non ostacolare lo scarico, il tubo deve essere posato senza pieghe. Il raccordo a gomito (accessorio) può essere agganciato all'estremità del tubo.

Possibilità di scarico:

1. Allacciamento a un tubo di scarico in plastica con manicotto in gomma (sifone non strettamente necessario).
2. Allacciamento a un lavandino con nipplo in plastica.
3. Scarico diretto in un pozzetto (gully).

Se necessario, il tubo di scarico può essere prolungato fino a 5 m. L'accessorio è reperibile presso i rivenditori Miele o presso il servizio di assistenza tecnica autorizzato Miele.

Per prevalenze di scarico superiori a 1 m (fino a 1,6 m), è disponibile presso i negozi specializzati Miele o l'assistenza tecnica autorizzata Miele una pompa di scarico sostitutiva.


Installazione

Allacciamento elettrico

La descrizione è valida per lavatrici con spina e per lavatrici senza spina.

Per lavatrici con spina:

- la lavatrice è predisposta per l'allacciamento.
- La spina deve rimanere sempre accessibile per poter staccare la lavatrice dalla rete elettrica.

 Danni causati da una tensione di allacciamento errata.

Per l'assorbimento nominale e la protezione vedere la targhetta dati.


Confrontare i dati riportati sulla targhetta dati con quelli della rete elettrica.

La macchina deve essere allacciata a un impianto elettrico effettuato a regola d'arte e nel rispetto delle vigenti norme nazionali e locali.

Per motivi di sicurezza non utilizzare prolunghe, spine multiple o simili allo scopo di evitare potenziali pericoli (p. es. pericolo di incendio dovuto al surriscaldamento).

Se è previsto un allacciamento fisso, deve essere presente un dispositivo di separazione su tutti i poli. Valgono come dispositivi di separazione gli interruttori con un'apertura di contatto di almeno 3 mm, ad es. interruttori di sicurezza LS, fusibili e relè (IEC/EN 60947). Questo allacciamento può essere effettuato solo da personale qualificato.

La spina o i dispositivi di separazione devono sempre rimanere accessibili.

 Pericolo di scossa elettrica a causa della tensione di rete.

Se la lavatrice viene staccata dalla rete elettrica, assicurare il punto di distacco da eventuali riaccensioni.

Accertarsi che il dispositivo di distacco sia chiudibile oppure il punto di distacco deve essere sempre controllato.

Operazioni di reinstallazione dell'allacciamento, modifiche nell'impianto o verifiche della messa a terra compresa la determinazione della giusta protezione devono essere effettuate sempre da elettricisti qualificati e autorizzati nel rispetto delle disposizioni vigenti in materia.

Dati tecnici

Altezza	850 mm
Larghezza	596 mm
Larghezza (macchine con coperchio in acciaio inossidabile)	605 mm
Profondità	636 mm
Profondità a sportello aperto	1.054 mm
Peso	ca. 100 kg
carico massimo sul pavimento con macchina in funzione	3.000 Newton
Capacità	8,0 kg di biancheria asciutta
Tensione di allacciamento	v. targhetta dati sul retro dell'apparecchio
Potenza assorbita	v. targhetta dati sul retro dell'apparecchio
Protezione	v. targhetta dati sul retro dell'apparecchio
Picco di pressione sonora da emissioni sul posto di lavoro L_{pA} conformemente alla norma EN ISO 11204/11203	< 70 dB re 20 μ Pa
Pressione minima di flusso dell'acqua	100 kPa (1 bar)
Pressione massima di flusso dell'acqua	1.000 kPa (10 bar)
Lunghezza del tubo di afflusso	1,55 m
Lunghezza del tubo di scarico	1,50 m
Lunghezza del cavo di alimentazione	2,00 m
Applicazione norme di sicurezza prodotto	secondo EN 50571, EN 60335
Marchi di controllo	v. targhetta dati
Potenza assorbita in modo spento	0,40 W

Dati tecnici

Dichiarazione di conformità

Miele dichiara che questa lavatrice è conforme alla direttiva 2014/53/UE.

Il testo completo della dichiarazione di conformità UE è disponibile ai seguenti indirizzi internet:

- Prodotti, download, www.miele.it
- Service, richiedere informazioni, istruzioni d'uso, su www.miele.it/elettrodomestico/brochure-e-libretti-d-uso-385.htm mediante indicazione del nome prodotto o del numero di fabbricazione

Programmi	Carico kg	Energia elettrica kWh	Acqua Litri	Durata h:min	Temperatura ¹ °C	Umidità residua %	Numero di giri Giri/min
ECO 40–60*	8,0	0,670	62,5	3:39	37	52,90	1400
	4,0	0,380	53,0	2:48	29	50,90	1400
	2,0	0,195	28,3	2:29	25	57,40	1400
Cotone/Colorati	8,0	1,300	52,0	1:19	57	49,00	1400
	8,0	0,200	52,0	1:19	20	49,00	1400
Lava/Indossa	4,0	0,260	42,0	0:54	30	30,00	1200
Express	3,5	0,300	30,0	0:20	26	60,00	1400

* programma test per il rispetto della normativa europea per la progettazione ecocompatibile N. 2019/2023 e dell'etichettatura energetica ai sensi della norma N. 2019/2014.

¹ Temperatura massima raggiunta nella biancheria nel corso del lavaggio principale.

² Programma 20 °C per biancheria in cotone poco sporca.

I valori reali possono differire da quelli indicati a seconda della pressione dell'acqua, della sua durezza, della sua temperatura in afflusso, della temperatura ambiente, del tipo e della quantità di biancheria, delle oscillazioni della tensione di rete e delle opzioni selezionate.

Funzioni di programmazione

Con le funzioni di programmazione è possibile adattare l'elettronica della lavatrice alle proprie esigenze. Le funzioni di programmazione possono essere modificate in qualsiasi momento.

La programmazione avviene in nove passaggi (1, 2, 3 ... 9) con i tasti sensore.

Aprire il livello di programmazione

Presupposto:

- La lavatrice è accesa e il selettore programmi è posizionato su un programma di lavaggio.
- Lo sportello della lavatrice è aperto.

- 1 Toccare il tasto sensore *Avvio/Aggiungere biancheria* e tenerlo premuto durante gli scatti 2-3.
- 2 Chiudere lo sportello della lavatrice.
- 3 Aspettare finché il tasto sensore *Avvio/Aggiungere biancheria* è costantemente acceso ...
- 4 ... e rilasciare quindi il tasto sensore *Avvio/Aggiungere biancheria*.

Sul display tempo dopo alcuni secondi è acceso *P11*.

Deselezionare e selezionare la funzione di programmazione

Il numero della funzione di programmazione viene visualizzato sul display tempo mediante *P* in combinazione con un numero: p.es. *P11*.

- 5 Toccando il tasto sensore $>$ o $<$ si seleziona, fase dopo fase, la rispettiva funzione di programmazione precedente o successiva:

Funzioni di programmazione	
<i>P11</i>	Durata segnale acustico
<i>P12</i>	Segnale acustico
<i>P13</i>	Acustica tasti
<i>P14</i>	Codice PIN
<i>P22</i>	Modalità spegnimento pannello comandi
<i>P24</i>	Memory
<i>P26</i>	Durata aggiuntiva prelavaggio
<i>P28</i>	Ciclo delicato
<i>P29</i>	Riduzione della temperatura
<i>P32</i>	Livello massimo di risciacquo
<i>P33</i>	Raffreddamento della liscivia
<i>P34</i>	Fase anti piega
<i>P49</i>	Pressione idrica bassa
<i>P62</i>	Luminosità tasti sensore dimmerata
<i>P63</i>	Melodia di benvenuto
<i>P90</i>	Ore di funzionamento
<i>P97*</i>	Comando da remoto
<i>P98*</i>	SmartGrid
<i>P99*</i>	RemoteUpdate
<i>P00</i>	Impostazione di serie

* visibile solo dopo la connessione in rete

- 6 Confermare la funzione di programmazione selezionata premendo il tasto sensore *Avvio/Aggiungere biancheria*.

Modificare e salvare la funzione di programmazione

È possibile accendere/spegnere una funzione di programmazione oppure selezionare diverse opzioni.

- 7 Toccare il tasto sensore > o < per accendere o spegnere la funzione di programmazione o selezionare un'opzione.

Funzione di programmazione	selezione possibile				
	-00	-01	-02	-03	Da -04 a -07
P11		•	•		
P12	•	•	•		
P13	•	•	•		
P14	•	•			
P22	•	•			
P24	•	•			
P26	•	•	•	•	
P28	•	•			
P29	•	•			
P32	•	•			
P33	•	•			
P34	•	•			
P49	•	•			
P62		•	•	•	•
P63	•	•			
P97	•	•			
P98	•	•			
P99	•	•			
P00	•	•			

- 8 Confermare la selezione effettuata con il tasto sensore *Start/Stop*.

Si accende di nuovo il numero della funzione di programmazione: p.es. *P11*.

Uscire dal livello di programmazione

- 9 Ruotare il selettore programmi sulla posizione selettore programmi ☺.

La programmazione rimane salvata. È possibile modificare la programmazione in qualsiasi momento.

P11 Durata segnale acustico

Il segnale acustico indica la fine del programma. Si può decidere per quanto tempo deve suonare il segnale acustico.

Selezione

- 01 = Il segnale acustico suona tre volte a fine programma.
- 02 = Il segnale acustico suona fino allo spegnimento automatico della lavatrice (max. 1 ora).

P12 Segnale acustico

Il segnale acustico indica la fine del programma.

Selezione

- 00 = Segnale acustico non attivo.
- 01 = Il segnale acustico è acceso a volume normale.
- 02 = Il segnale acustico è acceso a volume alto.

Funzioni di programmazione

P13 Acustica tasti

Ogni pressione dei tasti sensore viene confermata dall'emissione di un segnale acustico.

Selezione

- 00 = L'acustica tasti è disattivata
- 01 = L'acustica tasti è attiva a volume normale
- 02 = L'acustica tasti è attiva a volume alto

P14 Codice PIN

Il codice PIN impedisce che la lavatrice possa essere utilizzata da terzi.

Con codice PIN attivato, dopo l'attivazione occorre inserire il codice PIN per poter utilizzare la lavatrice.

Selezione

- 00 = Il codice PIN è disattivato
- 01 = Il codice PIN è attivo

Usare la lavatrice con il codice PIN

Il codice è **125** e non può essere modificato.

- Accendere la lavatrice.

Sul display tempo 0 __ e i tasti sensore > e < sono accesi.

- Toccare il tasto sensore > una volta.

Sul display tempo compare / __.

- Confermare il numero con il tasto sensore *Avvio/Aggiungere biancheria*.

La prima cifra è stata salvata e ora è possibile immettere la seconda cifra con i tasti sensore > e <.

- Immettere anche la seconda e la terza cifra e confermare le cifre con il tasto sensore *Avvio/Aggiungere biancheria*.

Il blocco è stato rimosso ed è possibile selezionare e avviare un programma di lavaggio.

P22 Modalità spegnimento pannello comandi

Per risparmiare energia, dopo 10 minuti il display tempo e i tasti sensore si oscurano e solo il tasto sensore *Avvio/Aggiungere biancheria* lampeggia a intermittenza.

Selezione

- 00 = off
Il display tempo e i tasti sensore non rimangono oscurati quando la lavatrice è accesa.
- 01 = on
Dopo 10 minuti il display tempo e i tasti sensore rimangono oscurati dopo l'avvio del programma.
Però: al termine del tempo di posticipo dell'avvio, alla fine del programma oppure della fase anti piega, il display tempo e i tasti sensore sono accesi per 10 minuti.

P24 Memory

Dopo l'avvio del programma, la lavatrice memorizza le ultime impostazioni selezionate di un programma di lavaggio (temperatura, numero di giri e alcune opzioni).

Alla successiva selezione del programma di lavaggio la lavatrice visualizza le impostazioni memorizzate.

Selezione

-00 = Memory è disattivata

-01 = Memory è attivata

P25 Prolungamento durata pre-lavaggio Cotone

Per esigenze particolari del prelavaggio è possibile prolungare questa durata.

Selezione

-00 = nessun prolungamento della durata prelavaggio

-01 = + 6 minuti di prolungamento della durata prelavaggio

-02 = + 9 minuti di prolungamento della durata prelavaggio

-03 = + 12 minuti di prolungamento della durata prelavaggio

P28 Ciclo delicato

Se si attiva la funzione Ciclo delicato, la movimentazione del cestello viene ridotta. Capi solo leggermente sporchi vengono così trattati in maniera più delicata.

Tale ciclo delicato può essere attivato per i programmi *Cotone* e *Lava/Indossa*.

Selezione

-00 = Il ciclo delicato è disattivato

-01 = Il ciclo delicato è attivato

P29 Riduzione temperatura

A una certa altitudine l'acqua ha un punto di ebollizione più basso. Miele consiglia di attivare la riduzione della temperatura a partire da un'altezza di 2.000 m per impedire che l'acqua bolla.

Selezione

-00 = Riduzione della temperatura disattivata

-01 = Riduzione della temperatura attivata

P32 Livello massimo di risciacquo

Il livello dell'acqua durante il risciacquo può essere sempre impostato sul massimo.

Questa funzione è particolarmente importante per le persone allergiche, che necessitano di buoni risultati di risciacquo. I consumi idrici aumentano.

Selezione

-00 = Livello massimo di risciacquo disattivato

-01 = Livello di risciacquo massimo attivato

Funzioni di programmazione

P33 Raffreddamento della liscivia

Al termine del lavaggio principale, nel cestello affluisce dell'acqua fresca per raffreddare la liscivia.

Il raffreddamento della liscivia viene effettuato con il programma Cotone a una temperatura uguale o superiore a 70 °C. Si consiglia di procedere al raffreddamento della liscivia:

- quando il tubo di scarico è installato in un lavandino o un vuotatoio, al fine di prevenire il rischio di bruciatore;
- se i tubi di scarico non sono conformi alla norma DIN 1986.

Selezione

- 00 = Il raffreddamento della liscivia è disattivato
- 01 = Il raffreddamento della liscivia è attivato

P34 Fase anti piega

La fase anti piega serve a ridurre la formazione di pieghe nella biancheria al termine del programma.

Al termine del programma il cestello continua a ruotare per altri 30 minuti. È possibile aprire la lavatrice in qualsiasi momento.

Selezione

- 00 = La fase anti piega è disattivata.
- 01 = La fase anti piega è attivata.

P49 Pressione idrica bassa

Con una pressione dell'acqua inferiore a 100 kPa (1 bar) la lavatrice interrompe il programma e viene visualizzata la segnalazione di guasto F .

Se non è possibile aumentare la pressione dell'acqua, la funzione attivata impedisce che il programma venga interrotto.

Selezione

- 00 = La pressione idrica bassa è disattivata.
- 01 = La pressione idrica bassa è attivata.

P62 Luminosità tasti sensore dimmerata

La luminosità dei tasti sensore dimmerati sul pannello comandi può essere selezionata su sette differenti livelli.

La luminosità si può impostare subito, durante la selezione dei diversi livelli.

Selezione

- 01 = livello più scuro
- ↓
- 07 = livello più chiaro

P63 Melodia di benvenuto

La melodia di benvenuto suona quando si accende la lavatrice.

È possibile accendere o spegnere la melodia di benvenuto.

Selezione

- 00 = Melodia di benvenuto disattivata
- 01 = La melodia di benvenuto è attivata con volume **normale**
- 02 = La melodia di benvenuto è attivata con volume **alto**

P90 Ore di funzionamento

È possibile visualizzare per quante ore ha lavato la lavatrice.

La durata di lavaggio totale viene visualizzata sul display tempo in cifre singole in sequenza. La lavatrice ha lavato p.es. 1.234 ore. Sul display tempo compare dapprima *H*, poi *1*, poi *2*, poi *3* e infine *4*. Di seguito nuovamente *H*.

P00 Impostazione di serie

Tutte le funzioni di programmazione, a eccezione di *P90* ore di funzionamento, vengono resettate alle impostazioni di serie.

Selezione

- 00 = indietro (senza reset)
- 01 = Ripristino delle funzioni di programmazione alle impostazioni di serie.

Connessione in rete



Le funzioni di programmazione *P97*, *P98* e *P99* vengono visualizzate solo se sono soddisfatti i requisiti per l'uso di Miele@home (v. cap. "Primo avvio", par. "Miele@home").

Resettare la configurazione di rete

Resettare la configurazione di rete quando si smaltisce la lavatrice, la si vende o si mette in funzione una lavatrice usata. Solo in questo modo si garantisce che tutti i dati personali vengano rimossi e il proprietario precedente non possa più avere accesso alla lavatrice.

- Ruotare il selettore programmi sul programma *MobileStart*.

Sul display tempo compare: *Can*

- Toccare il tasto sensore  e tenere premuto il tasto sensore  finché è trascorso il conto alla rovescia sul display tempo.

Sul display tempo compare: ---

La configurazione di rete è stata cancellata.

Per riutilizzare Miele@home è necessario effettuare una nuova connessione.


Funzioni di programmazione

P97 Comando da remoto


Tramite l'app Miele è possibile consultare da ogni luogo lo stato della lavatrice, avviarla da remoto e azionarla a distanza mediante il programma *Mobile-Start*.

È possibile disattivare la funzione di programmazione P97 se non si desidera utilizzare la lavatrice con il proprio dispositivo mobile.

Un'interruzione del programma può essere eseguita anche tramite app se non è attiva la funzione di programmazione P97.

Mediante il tasto sensore  impostare un intervallo entro il quale si desidera far partire la lavatrice e avviare il posticipo avvio (v. cap. "Posticipo avvio/SmartStart"). La lavatrice si avvia nel tempo immesso tramite un segnale inviato dall'utente. Se non viene inviato alcun segnale di avvio entro il tempo massimo impostato, la lavatrice parte in automatico.


Selezione


 = Comando da remoto disattivato

 = Comando da remoto attivato

P98 SmartGrid

È possibile far avviare la lavatrice da remoto in automatico in un intervallo di tempo.

Se è stato attivato SmartGrid, il tasto sensore  non ha più la funzione "Posticipo avvio" bensì la nuova funzione "SmartStart".

Tramite il tasto sensore  impostare un periodo SmartStart. La lavatrice viene avviata entro il periodo immesso tramite un segnale inviato dall'esterno. Se non viene inviato alcun segnale di avvio dall'esterno entro il tempo massimo impostato, la lavatrice parte in automatico (v. cap. "Posticipo avvio").

Selezione

 = SmartGrid è disattivato

 = SmartGrid è attivato

PPP RemoteUpdate

Tramite RemoteUpdate è possibile aggiornare il software della lavatrice. Un aggiornamento disponibile per la lavatrice viene scaricato dalla macchina in automatico. L'installazione di un aggiornamento non avviene in automatico, ma deve essere avviato manualmente dall'utente.

Se non si installa un aggiornamento, si può utilizzare la lavatrice come di consueto. Miele consiglia tuttavia di installare gli aggiornamenti.

Svolgimento del RemoteUpdate

Informazioni relative al contenuto di un aggiornamento sono disponibili nella app Miele.

Se è disponibile un aggiornamento, sul display tempo viene visualizzata la segnalazione *UP*.

È possibile installare l'aggiornamento subito o posticiparlo a un momento successivo. La richiesta compare quando si riaccende la lavatrice.

Se non si desidera installare gli aggiornamenti, disattivare il RemoteUpdate.

L'aggiornamento può durare alcuni minuti.

Per il RemoteUpdate, tenere conto di quanto segue:



- Se non compare alcuna segnalazione, non è disponibile alcun aggiornamento.
- Non è possibile annullare un aggiornamento installato.
- Non spegnere la lavatrice mentre è in corso l'aggiornamento. L'aggiornamento viene altrimenti interrotto e non viene installato.

- Alcuni aggiornamenti del software possono essere eseguiti solo dall'assistenza tecnica Miele.

Attivazione/disattivazione

RemoteUpdate è attivato di serie. Un aggiornamento disponibile viene scaricato in automatico e deve essere avviato manualmente dall'utente. Disattivare il RemoteUpdate se si desidera che gli aggiornamenti non vengano scaricati in automatico.

Selezione

-  = RemoteUpdate è disattivato
-  = RemoteUpdate è attivato (**impostazione di serie**)

Avviare l'aggiornamento

Dopo l'accensione della lavatrice, sul display tempo compare *UP*.

- Toccare il tasto sensore *Avvio/Aggiungere biancheria*.

UP inizia a lampeggiare sul display tempo. Si avvia l'aggiornamento.

Il progresso dell'aggiornamento viene rappresentato con trattini sul display tempo:

| = 0 %

||||| = 100 %

Posticipare l'aggiornamento

Dopo l'accensione della lavatrice, sul display tempo compare *UP*.

- Toccare il tasto sensore .

Sul display tempo viene visualizzata la durata del programma selezionato.

Alla successiva accensione viene richiesto di avviare l'aggiornamento.

Funzioni di programmazione

Diritti d'autore e licenze per il modulo di comunicazione

Per usare e gestire il modulo di comunicazione, Miele utilizza software propri o di terzi non soggetti ad una cosiddetta condizione di licenza Open Source.

Questo software/questi componenti software sono protetti dal punto di vista dei diritti. Sono tutelati i poteri in capo a Miele e a terzi derivanti dai diritti d'autore.

Inoltre, il presente modulo di comunicazione contiene componenti di sistema che vengono consegnati alle condizioni di licenza previste da Open Source. È possibile consultare i componenti Open Source, i rispettivi avvisi di copyright, le copie delle condizioni di licenza di volta in volta in vigore nonché eventuali ulteriori informazioni localmente tramite IP mediante un web browser (*http://<indirizzo ip>/Licenses*). Le disposizioni in materia di responsabilità e garanzia ivi contenute delle condizioni di licenza Open Source si intendono valide soltanto in rapporto ai titolari dei rispettivi diritti.

Miele Italia S.r.l.
Strada di Circonvallazione, 27
39057 S. Michele-Appiano (BZ)
E-mail: professional@miele.it
Internet: www.miele.it/it/p/



**Contact Center
Professional**
0471-666319
Lunedì - Venerdì ore 8.00-20.00
Sabato ore 9.00-17.00

Agenzie e centri di assistenza tecnica autorizzati Miele in tutte le regioni italiane.



Miele & Cie. KG
Carl-Miele-Straße 29, 33332 Gütersloh, Germania

PWM 1108

it-IT

M.-Nr. 12 535 980 / 01