

## Lietošanas un montāžas instrukcija Iebūvējamais pilna darbības cikla kafijas automāts



Pirms uzstādīšanas, pievienošanas un ekspluatācijas sākšanas **obligāti** izlasiet lietošanas instrukciju. Tādējādi jūs pasargāsiet sevi un nepieļausiet iespējamus ierīces bojājumus.

# Jūsu ieguldījums vides aizsardzībā

---

## Iepakojuma utilizācija

Iepakojums kalpo pārvietošanai un patsargā iekārtu no bojājumiem pārvadāšanas laikā. Iepakojuma materiāli ir izraudzīti, ņemot vērā vides aizsardzības un materiālu utilizācijas prasības, tāpēc tos kopumā var atkārtoti pārstrādāt.

Iepakojuma atkārtota iekļaušana materiālu apritē ļauj taupīt izejvielas. Atkarībā no materiāla izmantojiet īpašas izejvielu krātuves un nodošanas iespējas. Transportēšanas iepakojumu pieņem Miele specializētais tirgotājs.

## Nolietotās iekārtas utilizācija

Elektriskās un elektroniskās ierīces bieži satur vērtīgus materiālus. Tās satur arī noteiktas vielas, maisījumus un detaļas, kas bija nepieciešamas to darbībai un drošībai. Ja šie materiāli nokļūst sadzīves atkritumos vai ar tiem rīkojas neatbilstoši, tie var kaitēt cilvēku veselībai un videi. Tāpēc nekādā gadījumā nepieļaujiet nolietotās iekārtas nokļūšanu sadzīves atkritumos.





Nododiet to utilizācijai vietējās pašvaldības, specializētā tirgotāja vai Miele ierīkotajā oficiālajā elektrisko un elektronisko ierīču bezmaksas savākšanas un pieņemšanas punktā. Saskaņā ar likumu jūs atbildat par iespējamo personas datu dzēšanu no utilizācijai paredzētās likvidējamās iekārtas. Atbilstoši likumdošanas aktiem jūsu pienākums ir izņemt nolietotās baterijas un akumulatorus, kas nav nedalāmi savienoti ar iekārtu, kā arī lampas, kuras ir iespējams izņemt, nebojājot tās. Nododiet šīs detaļas atbilstošā savākšanas vietā, kur tās var nodot bez atlīdzības. Lūdzu, nodrošiniet, lai likvidējamā iekārta līdz aiztransportēšanas brīdim tiktu uzglabāta bērniem nepieejamā vietā.

<b>Jūsu ieguldījums vides aizsardzībā</b> .....	2
<b>Drošības norādījumi un brīdinājumi</b> .....	8
<b>Ierīces apraksts</b> .....	17
<b>Darbības princips</b> .....	19
Skārienekrāns .....	19
Vadības darbības .....	20
Simboli displejā .....	23
<b>Miele@home</b> .....	24
<b>Palaide</b> .....	25
Pirms pirmās izmantošanas reizes .....	25
Pirmā ieslēgšanas reize .....	25
Kafijas pupiņu sistēmas izveidošana .....	27
<b>Kafijas pupiņu sistēma</b> .....	30
Kafijas pupiņu sistēmas iestatījumu maiņa (Type of beans) .....	30
Kafijas pupiņu veida pārdēvēšana .....	31
Pupiņu tvertņu piesaistes maiņa .....	31
<b>Ūdens tvertnes piepildīšana</b> .....	32
<b>Ieslēgšana un izslēgšana</b> .....	33
Kafijas automāta ieslēgšana .....	33
Kafijas automāta izslēgšana .....	33
Sagatavošanās ilgstošai prombūtnei .....	33
<b>Centrālā izplūdes atvere ar tasītes malas noteikšanas sensoru</b> .....	34
<b>Dzērienu pagatavošana</b> .....	35
Kafija .....	35
Kafijas dzērieni ar pienu un bez piena .....	35
Piens .....	36
Piena tvertne .....	36
Kafijas dzēriena pagatavošana .....	37
Gatavošanas procesa pārtraukšana .....	37
DoubleShot .....	37
Two portions ☐ pagatavošana .....	38
Coffee pot .....	38

# Saturs

---

Tēja .....	38
TeaTimer .....	39
Tējas pagatavošana .....	40
TeaTimer manuāla palaišana .....	40
Tējkanna .....	40
Siltā un karstā ūdens sagatavošana .....	41
<b>Expert mode</b> .....	42
Eksperta režīma ieslēgšana un izslēgšana .....	42
Eksperta režīms: kafijas pupiņu tvertnes piesaistīšana .....	42
Eksperta režīms: dzēriena daudzuma pielāgošana .....	42
<b>Maluma pakāpe</b> .....	43
Pareizās maluma pakāpes atpazīšana .....	43
Maluma pakāpes regulēšana .....	43
<b>Parametri</b> .....	44
Parametru rādījumi un maiņa .....	44
Maļamais daudzums .....	44
Uzliešanas temperatūra .....	44
Maltās kafijas priekšuzliešana .....	44
Type of beans .....	44
<b>Dzēriena daudzums</b> .....	45
<b>Dzēriena iestatījumu atiestatīšana</b> .....	46
<b>Profilī</b> .....	47
Profila izveidošana .....	47
Profilu apstrāde .....	47
Profila maiņas iestatīšana .....	47
<b>Profilī: dzērienu izveidošana un apstrāde</b> .....	48
<b>MyMiele</b> .....	49
<b>MobileStart</b>  .....	50
<b>Iestatījumi</b> .....	51
Iestatījumu rādījumi un maiņa .....	51
Valoda .....	51
Diennakts laiks .....	51
Datums .....	51
Sākuma ekrāns .....	52

Taimers .....	52
Appliance timer .....	52
Maintenance timer.....	53
Tējas taimers .....	53
Skaļums.....	53
Displejs .....	53
Spilgtums .....	53
Krāsu shēma .....	53
QuickTouch .....	53
Lighting.....	53
Info (informācijas rādījums).....	53
Novietošanas augstums .....	53
Performance mode.....	53
Eco mode .....	53
Barista mode.....	54
Latte mode .....	54
Party mode .....	54
Ūdens cietība .....	54
Movement sensor.....	55
Ieslēgšanas bloķēšana  .....	56
Miele@home .....	56
Tālvadība .....	56
SuperVision .....	57
RemoteUpdate .....	57
Programmatūras versija.....	58
Informācija par juridiskajiem jautājumiem .....	58
Tirgotājs (demonstrācijas režīms) .....	58
Rūpnīcas iestatījumi .....	58
<b>Tīrīšana un kopšana .....</b>	<b>59</b>
Tīrīšanas intervālu pārskats.....	59
Tīrīšana ar rokām vai trauku mašīnā.....	60
Nepiemēroti tīrīšanas līdzekļi.....	61
Pilienu savākšanas trauka un biežumu tvertnes tīrīšana .....	61
Pilienu savākšanas paplātes tīrīšana.....	63
Ūdenstvertnes tīrīšana.....	64
Centrālās izplūdes atveres tīrīšana.....	64
Tasītes malas noteikšanas sensora tīrīšana .....	67
Piena tvertnes ar vāku tīrīšana .....	67
Piena vārsta tīrīšana (katru dienu) .....	68
Piena vārsta noņemšana un tīrīšana (reizi mēnesī).....	69
Kafijas pupiņu tvertņu tīrīšana .....	72
Uzliešanas mezgla izņemšana un tīrīšana ar rokām.....	73

# Saturs

---

Iekārtas iekšpusēs, durvju iekšpusēs un pilienu trauka tīrīšana.....	75
Iekārtas priekšpusēs tīrīšana.....	76
Apkopes programmas.....	76
Ierīces skalošana.....	76
Piena padeves sistēmas skalošana.....	77
Apkopes programma Clean the milk pipework.....	77
Uzliesāšanas mezgla attaukošana un iekšpusēs tīrīšana.....	78
Ierīces atkaļķošana.....	81
<b>Automātiskā tīrīšana un atkaļķošana.....</b>	<b>83</b>
Kas ir jāievēro pirms automātiskās apkopes programmas un tās laikā?.....	83
Automātiskā tīrīšana.....	84
Miele tīrīšanas kasetne.....	84
Tīrīšanas kasetnes maiņa.....	85
Automātiskā atkaļķošana.....	86
Miele atkaļķošanas kasetne.....	86
Atkaļķošanas kasetnes maiņa.....	87
Atkaļķošanas kasetnes izņemšana.....	87
Atkaļķošanas kasetnes ievietošana.....	88
Ja atkaļķošanas kasetne netiek izmantota.....	88
Maintenance timer.....	88
Automātiskās tīrīšanas un atkaļķošanas pārtraukšana.....	89
<b>Problēmu novēršana.....</b>	<b>90</b>
Paziņojumi displejā.....	90
Neparedzēta kafijas automāta darbība.....	93
Automātiskās tīrīšanas un / vai atkaļķošanas traucējumi.....	96
Neapmierinošs rezultāts.....	98
<b>Klientu apkalpošanas dienests un garantija.....</b>	<b>101</b>
Garantija.....	101
<b>Piederumi.....</b>	<b>102</b>
<b>Uzstādīšana.....</b>	<b>103</b>
Elektrotīkla pieslēgums.....	103
Iebūvēšanas izmēri.....	104
Iebūvēšana augstā skapī.....	104
Uzstādīšana un pieslēgumi.....	105
Kafijas automāta iebūvēšana.....	106
Durvju atvēršanas ierobežojums.....	108
<b>Tehniskie parametri.....</b>	<b>109</b>
<b>Atbilstības deklarācija.....</b>	<b>110</b>

<b>Autortiesības un licences .....</b>	<b>111</b>
<b>Garantijas noteikumi .....</b>	<b>112</b>
<b>Displeja tekstu pārskats .....</b>	<b>113</b>

## Drošības norādījumi un brīdinājumi

---

Šis pilna darbības cikla kafijas automāts atbilst visiem obligātajiem drošības noteikumiem. Tomēr nepareiza lietošana var radīt traumas personām un materiālus zaudējumus.

Rūpīgi izlasiet lietošanas instrukciju, pirms sākat šī pilnā cikla kafijas automāta ekspluatāciju. Tajā ir sniegti svarīgi norādījumi par iebūvēšanu, drošību, lietošanu un apkopi. Tādējādi jūs pasargāsit sevi un nepieļausiet iespējamus pilnā cikla kafijas automāta bojājumus.

Saskaņā ar standartu IEC 60335-1 Miele uzsver un norāda, ka nodaļa par pilna cikla kafijas automāta uzstādīšanu, kā arī norādījumi par drošību un brīdinājumi ir obligāti jāizlasa un jāievēro.

Miele nevar uzņemties atbildību par zaudējumiem, kas ir radušies šo norādījumu neievērošanas dēļ.

Saglabājiet lietošanas instrukciju un iespējamās iekārtas īpašnieka maiņas gadījumā nododiet to jaunajam īpašniekam.



### Nosacījumiem atbilstīga lietošana

- ▶ Šis pilna darbības cikla kafijas automāts ir paredzēts tikai lietošanai personīgā māsaimniecībā.
- ▶ Pilna darbības cikla kafijas automāts nav paredzēts lietošanai ārpus telpām.
- ▶ Pilna darbības cikla kafijas automātu drīkst lietot tikai līdz 2000 m augstumam virs jūras līmeņa.
- ▶ Izmantojiet kafijas automātu tikai māsaimniecības apstākļos, lai pagatavotu tādus dzērienus kā Espresso, Cappuccino, Latte macchiato, tēju un citus. Nav pieļaujami nekādi citi lietojuma veidi.
- ▶ Personas, kuras ierobežotu fizisko, garīgo vai uztveres spēju, kā arī pieredzes un zināšanu trūkuma dēļ nespēj droši lietot pilna darbības cikla kafijas automātu, tā lietošanas laikā ir jāuzrauga. Šīs personas drīkst lietot pilna darbības cikla kafijas automātu bez uzraudzības tikai tad, ja tām ir izskaidroti visi ierīces drošas lietošanas noteikumi. Šīm personām ir jāzina un jāsaprot iespējamie draudi, ko var izraisīt nepareiza ierīces lietošana.

## Drošības norādījumi un brīdinājumi

---

### Bērni mājsaimniecībā

 Apdedzināšanās un applaucēšanās risks pie izplūdes atverēm.

Bērnu āda uz augstām temperatūrām reaģē jutīgāk nekā pieaugušo āda.

Neļaujiet bērniem pieskarties karstām kafijas automāta daļām vai tuvināt ķermeņa daļas izplūdes atverēm.

- ▶ Uzstādiet kafijas automātu bērniem nepieejamā vietā.
- ▶ Bērnus līdz 8 gadu vecumam nedrīkst atstāt pilna darbības cikla kafijas automāta tuvumā bez pastāvīgas pieaugušo uzraudzības.
- ▶ Par 8 gadiem vecāki bērni pilna darbības cikla kafijas automātu bez uzraudzības drīkst lietot tikai tad, ja viņiem ir izskaidroti ierīces drošas lietošanas nosacījumi.  
Par 8 gadiem vecākiem bērniem ir jāapzinās, kādu bīstamību var radīt nepareiza ierīces lietošana.
- ▶ Pieskatiet bērnus, kuri atrodas ierīces tuvumā. Nekad neļaujiet bērniem spēlēties ar ierīci.
- ▶ Bērni nedrīkst tīrīt pilna darbības cikla kafijas automātu, izņemot gadījumus, ja viņiem ir 8 gadi vai vairāk un viņi tiek uzraudzīti.
- ▶ Ņemiet vērā, ka Espresso un kafija nav paredzēti bērniem.
- ▶ Nosmakšanas risks. Spēlējoties ar iesaiņojamo materiālu (piemēram, plēvi), bērni var tajā ietīties vai pārvilkt iesaiņojamo materiālu sev pār galvu un nosmakt. Glabājiet iesaiņojamo materiālu bērniem nepieejamā vietā.

## Tehniskā drošība

- ▶ Uzstādīšanu vai remontu drīkst veikt tikai uzņēmuma Miele pilnvaroti speciālisti. Neprasmīgi veikti uzstādīšanas vai remonta darbi var izraisīt ļoti bīstamas situācijas iekārtas lietotājam.
- ▶ Kafijas automāta bojājumi var apdraudēt ierīces lietotāju. Pirms iebūvēšanas pārbaudiet, vai ierīcei nav redzamu bojājumu. Nekad nelietojiet bojātu ierīci.
- ▶ Pirms kafijas automāta pieslēgšanas identifikācijas datu plāksnītē norādītos pieslēguma parametrus (spriegumu un frekvenci) noteikti salīdziniet ar elektrotīkla parametriem.  
Lai pasargātu ierīci no bojājumiem, šiem parametriem noteikti jāatbilst. Ja rodas šaubas, konsultējieties ar kvalificētu elektrotehnikas speciālistu.
- ▶ Pilna darbības cikla kafijas automāta elektriskā drošība var tikt garantēta tikai tad, ja tas tiek pieslēgts pareizi ierīkotam zemējumam. Šīm pamata drošības prasībām ir jābūt izpildītām. Ja rodas šaubas, lūdziet, lai elektroinstalāciju pārbauda kvalificēts elektrotehnikas speciālists.
- ▶ Ir iespējama pagaidu vai ilglaicīga darbība no autonomas vai nesinhronizētas energoapgādes iekārtas (piemēram, autonomajiem tīkliem, dublējošajām sistēmām). Šādas darbības priekšnoteikums ir energoapgādes iekārtas atbilstība EN 50160 vai līdzīga standarta prasībām.  
Ēkas instalācijā un šajā Miele iekārtā paredzēto aizsardzības pasākumu funkcijas un darbības veids ir jānodrošina arī autonomā vai nesinhronā režīmā vai arī tie ir jāaizstāj ar līdzvērtīgiem pasākumiem attiecībā uz instalāciju. Tas ir aprakstīts, piemēram, jaunākajā VDE-AR\_E 2510-2 laidienā.
- ▶ Nepieslēdziet kafijas automātu vietējam elektrotīklam, izmantojot sadalītāju vai kabeļa pagarinātāju. Sadalītāji vai kabeļa pagarinātāji negarantē nepieciešamo ierīces drošību (aizdegšanās risks).

## Drošības norādījumi un brīdinājumi

---

- ▶ Pilna darbības cikla kafijas automātu nedrīkst lietot nestacionārās uzstādīšanas vietās (piemēram, uz kuģiem).
- ▶ Lai garantētu drošu kafijas automāta darbību, to drīkst lietot tikai iebūvētā veidā.
- ▶ Iebūvējot kombinācijā ar citām iekārtām, ļoti svarīgi ir nodrošināt, lai kafijas automāts apakšdaļā būtu norobežots ar noslēgtu plāksni (izņemot kombinācijas ar Gourmet siltuma atvilktni vai iebūvējamu vakuumēšanas atvilktni).
- ▶ Lietojiet kafijas automātu tikai apkārtējās vides temperatūrā no +16 °C līdz +38 °C.
- ▶ Jāievēro minimālais iebūvēšanas augstums 850 mm.
- ▶ Šo pilna darbības cikla kafijas automātu nedrīkst iebūvēt slēgtas mēbeles iekšpusē. Aiz slēgtām mēbeļu durvīm uzkrājas siltums un mitrums. Tāpēc var sākties kondensāta veidošanās, kas var bojāt ierīci un / vai mēbeles.
- ▶ Veicot remontu, kafijas automāts ir jāatvieno no elektrotīkla. Kafijas automāts ir atvienots no elektrotīkla tikai tad, ja
  - ir izslēgti elektroinstalācijas drošinātāji,
  - ir pilnībā izskrūvēti elektroinstalācijas drošinātāji vai
  - barošanas kabelis ir atvienots no elektrotīkla.Atvienojot satveriet kontaktdakšu, nevis kabeli.
- ▶ Ja pilna darbības cikla kafijas automāts netiek remontēts Miele pilnvarotā klientu apkalpošanas dienestā, tā garantija tiek anulēta.
- ▶ Nekādā gadījumā nedrīkst atvērt kafijas automāta korpusu. Pieskaršanās spriegumu vadošiem pieslēguma mezgliem, kā arī elektriskās vai mehāniskās uzbūves maiņa apdraud ierīces lietotāju un var izraisīt kafijas automāta darbības traucējumus.

### Atbilstoša lietošana

⚠️ Apdedzināšanās un applaucēšanās risks pie izplūdes atverēm.

Izplūstošie šķidrums un tvaiks ir ļoti karsti.

Ķermeņa daļas nedrīkst atrasties zem izplūdes atverēm, ja no tām izplūst karsts šķidrums vai tvaiks.

Nepieskarieties karstām daļām.

Sprauslas var izšļākt karstus šķidrumus vai tvaikus. Tāpēc nodrošiniet, lai centrālā izplūdes atvere būtu tīra un pareizi uzstādīta.

Pirms iekārtas durvju atvēršanas noņemiet traukus, kas atrodas iekārtas durvīs uz pilienu savākšanas paplātes.

Arī ūdens savākšanas traukā var būt ļoti karsts. Uzmanīgi iztukšojiet savākšanas trauku.

⚠️ Acu savainojumu risks!

Nekādā gadījumā neskatieties uz apgaismojumu tieši vai ar optiskām (lupu vai līdžīgām) ierīcēm.

► Ievērojiet šādus noteikumus saistībā ar izmantojamo ūdeni:

- ūdens kvalitātei ir jāatbilst dzeramā ūdens apgādes prasībām kafijas automāta uzstādīšanas valstī;
- ūdens tvertnē leļiet tikai aukstu, svaigu dzeramo ūdeni. Silts vai karsts ūdens vai cits šķidrums var izraisīt kafijas automāta bojājumus;
- lai nepieļautu baktēriju veidošanos, mainiet ūdeni katru dienu;
- nelietojiet ūdeni, kam ir pievienots oglekļa dioksīds.

► Iepildiet pupiņu tvertnē tikai grauzdētas kafijas pupiņas. Neberiet pupiņu tvertnē ar piedevām apstrādātas kafijas pupiņas vai maltu kafiju.

► Neļiet pupiņu tvertnē šķidrumus.

## Drošības norādījumi un brīdinājumi

---

- ▶ Neizmantojiet jēlkafiju (zaļas, negrauzdētas kafijas pupiņas) vai kafijas maisījumus, kuru sastāvā ir jēlkafija. Negrauzdētas kafijas pupiņas ir ļoti cietas un satur vēl nelielu mitruma daudzumu. Jau pirmajā malšanas reizē var sabojāt kafijas automāta kafijas dzirnaviņas.
- ▶ Neberiet kafijas automātā cukurotas, karamelizētas vai līdzīgi apstrādātas kafijas pupiņas, neļejiet arī cukuru saturošus šķidrumus. Cukurs bojā ierīci.
- ▶ Ja pēc kofeīnu saturoša kafijas dzēriena gatavošanas tiek maltas pupiņas bez kofeīna, malšanas mehānismā vai uzliesšanas tvertnē var būt palikušas kofeīnu saturošu pupiņu atliekas. Lai iegūtu kafiju bez kofeīna, izlejiet pirmo pagatavoto kafijas dzērienu.
- ▶ Izmantojiet tikai pienu, kas nesatur piedevas. Piedevas, kas parasti satur cukuru, aizsprosto piena padeves caurulītes.
- ▶ Lietojiet dzīvnieku izcelsmes pienu tikai pasterizētā veidā.
- ▶ Gatavojot tējas, ievērojiet pārtikas produkta ražotāja norādījumus.
- ▶ Neturiet zem centrālās izplūdes atveres uzliesmojošus alkoholu saturošus maisījumus. Šādu maisījumu liesmas var aizdedzināt un izkausēt pilna cikla kafijas automāta plastmasas daļas.
- ▶ Neatbalstieties pret atvērtām ierīces durtiņām un nenoslogojiet tās ar priekšmetiem, lai nebojātu kafijas automāta durtiņu eņģes.
- ▶ Neizmantojiet kafijas automātu priekšmetu mazgāšanai.

### Piederumi un rezerves daļas

- ▶ Miele garantē atbilstību drošības prasībām tikai tad, ja tiek izmantotas oriģinālās rezerves daļas. Bojātās daļas drīkst aizstāt tikai ar oriģinālajām Miele rezerves daļām.
- ▶ Izmantojiet tikai oriģinālos Miele piederumus. Ja tiek izmantotas citas daļas, netiek pieņemtas prasības, kas izriet no garantijas un / vai ražotāja atbildības par izstrādājumu.
- ▶ Miele garantē funkcijas nodrošinošo rezerves daļu piegādi līdz 15 gadiem, bet vismaz 10 gadus pēc jūsu pilna cikla kafijas automāta sērijuveida ražošanas pārtraukšanas.

### Tīrīšana un kopšana

- ▶ Katru dienu, bet it īpaši pirms pirmās lietošanas reizes, iztīriet pilna cikla kafijas automātu un piena tvertni.
- ▶ Rūpīgi un regulāri tīriet piena padeves sistēmas daļas. Pienā ir baktērijas, kas nepietiekamas tīrīšanas dēļ intensīvi vairojas.
- ▶ Ja neizmantojat automātisko atkaļķošanu un tīrīšanu, regulāri jāizmanto apkopes programma piena padeves sistēmas, uzliešanas mezgla tīrīšanai un atkaļķošanai. Miele neuzņemas atbildību par bojājumiem, kas rodas nepietiekamas tīrīšanas un / vai atkaļķošanas, nepareizu tīrīšanas / atkaļķošanas līdzekļu vai nepiemērotas to koncentrācijas dēļ.
- ▶ Neizmantojiet tvaika tīrītājus. Tvaiks var iekļūt ierīces elektriskajās daļās un izraisīt īsslēgumu.
- ▶ Espresso / kafijas biežumi ir bioloģiskie atkritumi jeb komposts un tos nevajadzētu izbērt izlietnē. Tādējādi var tikt nosprostota ūdens aizplūde.

## Drošības norādījumi un brīdinājumi

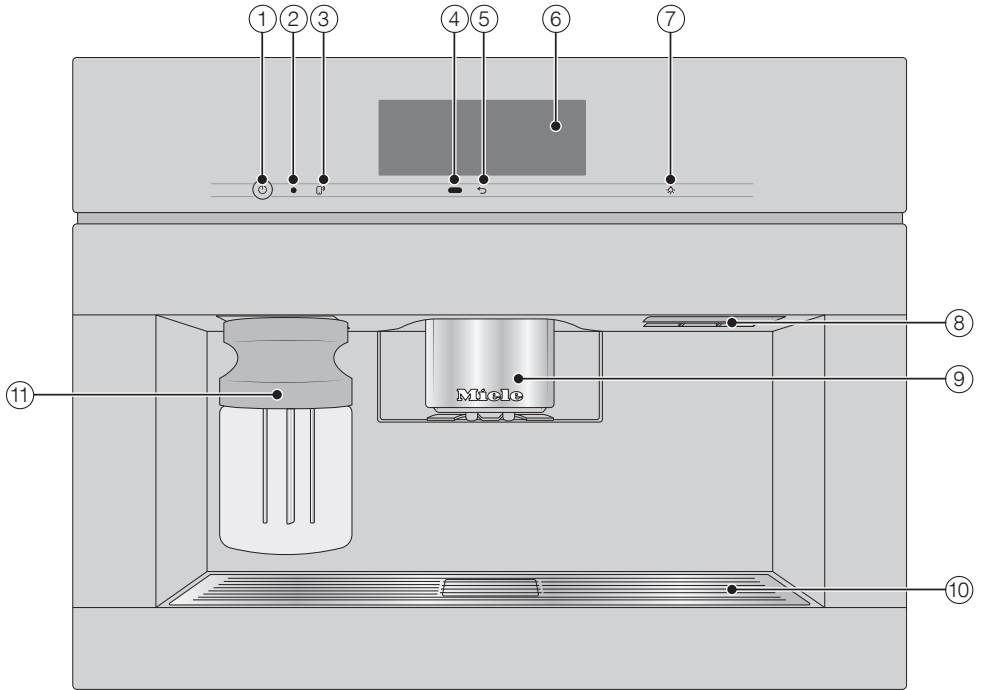
---




### Norādījumi attiecībā uz ierīcēm ar nerūsējošā tērauda virsmām

- ▶ Nelīmējiet uz nerūsējošā tērauda virsmām piezīmju lapiņas, līmleņķi vai citas līmvielas. Līmvielas bojā nerūsējošā tērauda virsmu pārklājumu un tas zaudē savu pret netīrumiem aizsargājošo iedarbību.
- ▶ Nerūsējošā tērauda virsmu pārklājums ir jutīgs pret skrāpējumiem. Pat magnētu izmantošana var tās saskrāpēt.



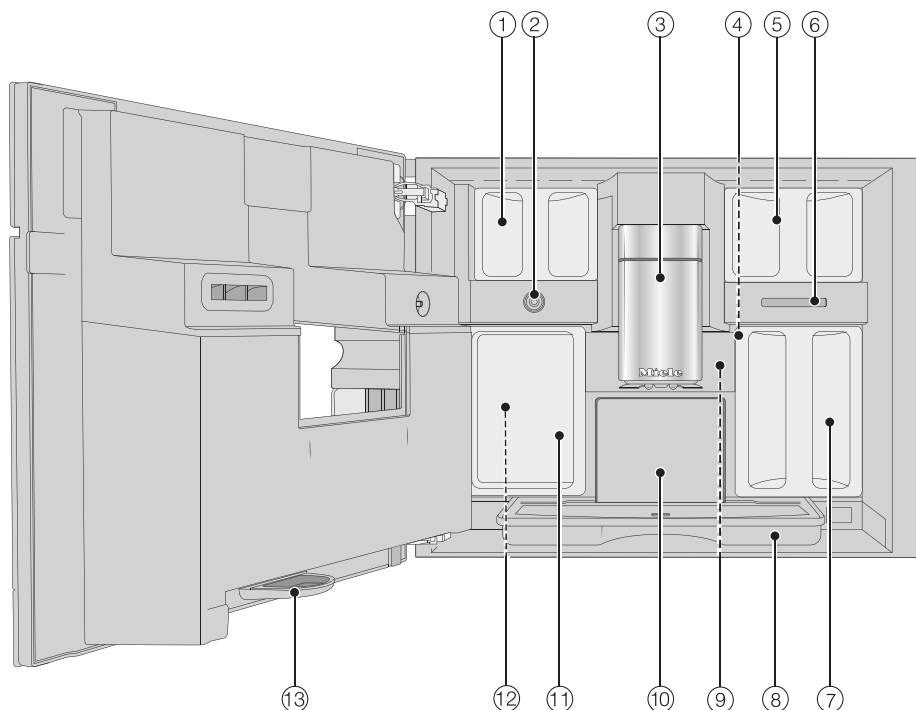
## Ārskats



- ① Taustiņš Ieslēgšana / izslēgšana ①
- ② Optiskā saskarne (tikai Miele Klientu apkalpošanas dienesta vajadzībām)
- ③ Skārientaustiņš MobileStart 
- ④ Tuvošanās sensors
- ⑤ Skārientaustiņš Back 
- ⑥ Skāriendisplejs
- ⑦ Skārientaustiņš Lighting 
- ⑧ Durtiņu rokturis
- ⑨ Centrālā izplūdes atvere ar apgaismojumu un maināmu augstumu
- ⑩ Pilienu savākšanas paplāte
- ⑪ Piena tvertne

# Ierīces apraksts

## Iekšskats



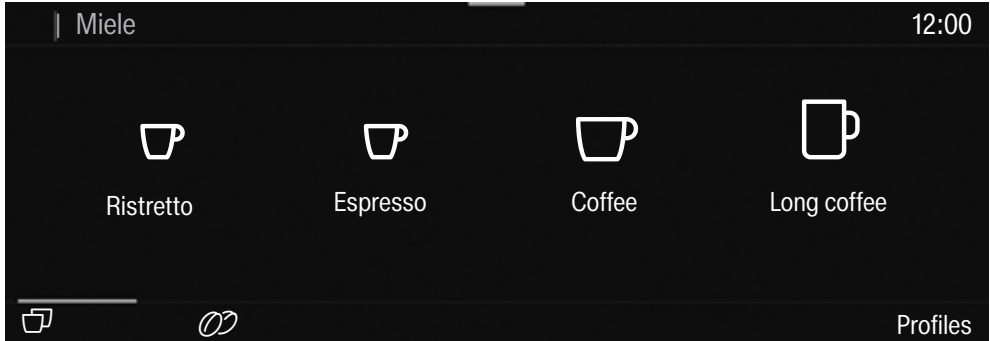
- ① Pupiņu tvertne (Type A un Type C)
- ② Piena vārsts
- ③ Centrālā izplūdes atvere ar apgaismojumu un maināmu augstumu
- ④ Maluma pakāpes iestatīšana
- ⑤ Pupiņu tvertne (Type B)
- ⑥ Ventilatora izeja
- ⑦ Ūdens tvertne
- ⑧ Pilienu savākšanas trauks ar vāku
- ⑨ Uzliešanas mezgls
- ⑩ Biezumu tvertne
- ⑪ Apkopes trauks
- ⑫ Tīrīšanas un atkaļķošanas kasetņu turētājs (tostarp adapters)
- ⑬ Pilienu trauks


## Skārienekrāns


Jutīgo skārienekrānu var saskrāpēt ar smailiem vai asiem priekšmetiem, piemēram, ar zīmuli.

Pieskarieties skārienekrānam tikai ar pirkstiem.


Skārienekrāns ir sadalīts vairākās zonās.



**Galvenes rindā** kreisajā pusē tiek parādīta saite uz izvēlni. Ja pieskaraties izvēlnes nosaukumam galvenes rindā, rādījums mainās uz attiecīgo izvēlni. Lai atgrieztos sākuma ekrānā, pieskarieties .

Pa labi galvenes rindā tiek rādīts diennakts laiks. Vienlaikus var tikt parādīti arī citi simboli, piemēram, TeaTimer .

Displeja **vidū** ir parādīta aktuālā izvēlne ar izvēlnes pozīcijām. Displeja rādījumus var ritināt pa labi vai pa kreisi, pārvelkot ar pirkstu.

**Kājenes rindā** atkarībā no izvēlnes tiek parādītas dažādas vadības funkciju iespējas, piemēram, DoubleShot , Save vai OK.

# Darbības princips

---

## Vadības darbības

Iespējas, kuras var izvēlēties, ir attēlotas baltā vai melnā krāsā atkarībā no tā, kādu krāsu shēmu esat izvēlējies.

Pēc katra pieskāriena iespējamajai izvēlei atbilstošā zīme (vārds un / vai simbols) iekrāsojas **oranžā krāsā**.

## Izvēlnes pozīcijas izvēle

- Pieskarieties vēlamajam laukam vai vēlamajai vērtībai uz skārienekrāna.

## Ritināšana

Varat ritināt pa kreisi vai pa labi.

- Pārvelciet pār ekrānu. Proti, uzlieciet pirkstu uz skārienekrāna un pavelciet pirkstu vēlamajā virzienā.

Josla apakšējā daļā parāda jūsu atrašanās vietu pašreizējā izvēlnē.

## Izvēlnes līmeņa aizvēršana

- Pieskarieties skārientaustiņam  $\leftarrow$ . Vai arī izvēlnes saitē pieskarieties pakārtotajam izvēlnes nosaukumam.

Līdz šim veiktās ievades, kas nav apstiprinātas ar *OK*, netiek saglabātas.

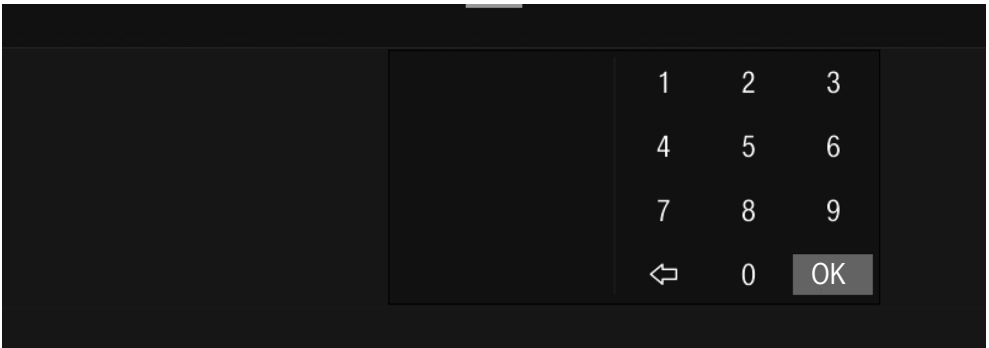
**Norāde:** Trīsreiz pēc kārtas pieskaroties skārientaustiņam  $\leftarrow$ , tiks atvērta dzērienu izvēlne.

## Skaitļu ievadīšana ar ciparu ritjoslu

- Velciet ar pirkstu pa ciparu ritjoslu uz augšu vai uz leju, līdz vēlamā vērtība oranžā krāsā atrodas vidū.
- Apstipriniet ar *OK*.

## Skaitļu ievadīšana ar ciparu bloku

- Pieskarities oranžā krāsā iekrāsotajai vērtībai, līdz tiek parādīts ciparu bloks.



- Izvēlieties vajadzīgo vērtību: tiklīdz esat ievadījis derīgu vērtību, *OK* iekrāsojas zaļā krāsā. Ar bultiņu ← izdzēsiet pēdējo ievadīto vērtību.
- Apstipriniet ar *OK*.

## Nosaukuma ievadīšana

Burtu ievadīšanai ir paredzēta tastatūra. Izvēlieties īsus, kodolīgus nosaukumus.

- Pieskarities vēlamajiem burtiem vai rakstzīmēm.

**Norāde:** Ar bultiņu ← izdzēsiet pēdējo ievadīto rakstzīmi.

- Pieskarities *Save*.

## Uznirstošās izvēlnes parādīšana

Dažās izvēlnēs varat aplūkot uznirstošo izvēlni, lai, piemēram, izvēlētos dzērienus.

- Piemēram, pieskarities dzēriena nosaukumam tik ilgi, līdz tiek atvērta uznirstošā izvēlne.
- Pieskarities skārienekrānam ārpus izvēlnes loga, lai aizvērtu uznirstošo izvēlni.

## Ierakstu pārvietošana

Varat mainīt ierakstu secību dzērienu izvēlnē, *Profiles* un *MyMiele*.

- Pieskarities ierakstam tik ilgi, līdz tiek parādīta uznirstošā izvēlne.
- Izvēlieties *Move*.

Apkārt ierakstam tiek parādīts oranžs rāmītis.

- Pieskarities atzīmētajam ierakstam un turiet pirkstu uz ekrāna. Pārvietojiet ierakstu uz vajadzīgo vietu.

# Darbības princips

---

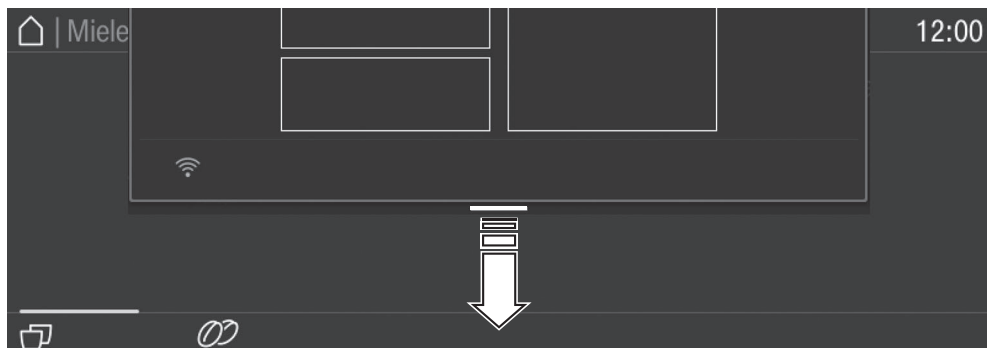
## Palīdzība

Izvēlētajām funkcijām ir pieejama kontekstuāla palīdzība. Apakšējā rindā tiek parādīts Help.

- Pieskarieties Help, lai redzētu norādījumus ar attēliem un tekstu.
- Lai atgrieztos iepriekšējā izvēlnē, pieskarieties Close.

## Izvelkamā izvēlne

Izvelkamajā izvēlnē atrodiet, piem., shematisku pupiņu tvertnes attēlu un Expert mode.













- Pieskarieties augšējai ekrāna malai pie oranžās līnijas un velciet pirkstu pa ekrānu uz leju.

Aktīvie iestatījumi ir iekrāsoti oranžā krāsā.

- Lai aizvērtu izvelkamo izvēlni, pieskarieties skārienekrānam ārpus izvēlnes loga vai pabīdiet izvelkamo izvēlni uz augšu.

## Simboli displejā

Vienlaikus ar tekstu ekrānā tiek rādīti arī simboli, piemēram, dažādu dzērienu simboli. Šajā instrukcijā ir sniegts dažu simbolu skaidrojums.

Simbols	Skaidrojums
	Simbols apzīmē informāciju un norādījumus attiecībā uz vadību. Ja nepieciešams, apstipriniet paziņojumu ar taustiņu OK.
	Simbols apzīmē izvēlni Settings un izvēlnes pozīciju Language.
	Simbols tiek parādīts, ja ir aktivēta ieslēgšanas bloķēšana. Ierīces lietošana ir bloķēta.
	Simbols kopā ar izvēlēto ieslēgšanās laiku displejā tiek parādīts 23.59 stundas iepriekš, ja ir aktivēts taimers On at un diennakts laika rādītājs (skat. nodaļas "Iestatījumi" sadaļu "Taimers").
	Simbols tiek rādīts, darbojoties apkopes programmai Clean the milk pipework un automātiskās tīrīšanas laikā. (Simbols ir attēlots arī uz ūdens tvertnes: ūdens ir jāiepilda līdz šai atzīmei.)
	Simbols tiek parādīts atkaļķošanas laikā. (Turklāt simbols ir attēlots uz ūdens tvertnes: iepildiet ūdeni līdz šai atzīmei.)
	Ja rodas traucējums, tiek parādīts simbols un kļūmes kods.
	Ja ir aktivizēts Miele@home pilna cikla kafijas automātiem, ar šiem simboliem tiek parādīts WLAN savienojums. Pie tam simboli parāda WLAN savienojuma stiprumu pakāpēs no stiprs līdz nav savienojuma.
	Simbols "Tālvadība" tiek parādīts, ja pilna darbības cikla kafijas automātam ir uzstādīts Miele@home un ir izvēlēts iestatījums Remote control   On.
	Simbols "SuperVision" tiek parādīts, ja pilna darbības cikla kafijas automātam ir uzstādīts Miele@home un ir izvēlēts iestatījums SuperVision   SuperVision display   On.

Jūsu pilna darbības cikla kafijas automāts ir aprīkots ar integrētu WLAN moduli.

Pārliecinieties, ka pilna darbības cikla kafijas automāta uzstādīšanas vietā ir pieejams pietiekami spēcīgs WLAN tīkla signāls.

Lai to izmantotu, ir nepieciešams:

- WLAN bezvadu lokālais tīkls;
- Miele lietotne;
- Miele lietotāja konts (lietotāja kontu var izveidot, izmantojot Miele lietotni).

Miele lietotne sniegs norādījumus savienojuma izveidošanai starp pilna darbības cikla kafijas automātu un mājas WLAN bezvadu lokālo tīklu.

Pēc pilna darbības cikla kafijas automāta iekļaušanas savā WLAN bezvadu lokālajā tīklā ar Miele lietotnes palīdzību varat veikt, piemēram, šādas darbības:

- iegūt informāciju par sava pilna darbības cikla kafijas automāta darba stāvokli;
- mainīt sava pilna darbības cikla kafijas automāta iestatījumus;
- attālināti apkalpot savu pilna darbības cikla kafijas automātu.

Iekļaujot pilna darbības cikla kafijas automātu jūsu WLAN bezvadu lokālajā tīklā, paaugstinās elektroenerģijas patēriņš, pat ja pilna darbības cikla kafijas automāts ir izslēgts.

## Bezvadu lokālā tīkla savienojuma pieejamība

Bezvadu lokālā tīkla savienojumam ir kopīgs frekvences diapazons ar citām ierīcēm (piem., mikroviļņu krāsnīm, tālvadības rotaļlietām). Tādēļ var rasties īslaicīgi vai nepārtraukti savienojuma traucējumi. Traucējumu dēļ var nebūt iespējams pastāvīgi nodrošināt piedāvātās funkcijas.

## Miele@home pieejamība

Miele lietotnes izmantošana ir atkarīga no Miele@home pakalpojuma pieejamības jūsu valstī.

Miele@home pakalpojums nav pieejams katrā valstī.

Informāciju par pieejamību var iegūt tīmekļvietnē [www.miele.com](http://www.miele.com).

## Miele lietotne

Miele lietotni var bez maksas lejupielādēt *Apple App Store*<sup>®</sup> vai *Google Play Store*<sup>™</sup>.






## Pirms pirmās izmantošanas reizes

- Pieslēdziet pilna darbības cikla kafijas automātu elektrotīklam.
- Uzstādiet kafijas automātu.
- Noņemiet norādījumu zīmes, ja tādas ir.
- Noņemiet aizsargplēvi no pilienu savākšanas paplātes.
- Izfīriet ūdenstvertni, pupiņu tvertnes un centrālo izplūdes atveri.

Pirmo reizi uzsākot lietot ierīci, sagatavojiet šādus komplektācijā iekļautos materiālus:

- Miele tīrīšanas kasetni;
- Miele atkaļķošanas kasetni.

## Pirmā ieslēgšanas reize

- Pieskarieties taustiņam Ieslēgt / izslēgt .

## Displeja valodas izvēle

- Izvēlieties vēlamu displeja valodu.

Iespējams, tiks prasīta arī jūsu atrašanās vieta.

Atrašanās vietas izvēle nosaka diennakts laika rādījumu, piemēram, 12 vai 24 stundu formātu vai vienību attēlojumu u. c.

## Savienošana tīklā (Miele@home)

Kafijas automātu varat pievienot savam mājas WLAN bezvadu lokālajam tīklam.

Pirmās lietošanas reizē ekrānā tiek parādīts *Set up Miele@home?*

**Norāde:** Varat ierīkot Miele@home savam kafijas automātam arī vēlāk. Tad izvēlieties *Skip*.

- Pārbaudiet, vai kafijas automāta uzstādīšanas vietā ir pietiekami spēcīgs WLAN bezvadu lokālā tīkla signāls.

- Pieskarieties *Continue*.

- Izvēlieties vēlamu savienojuma veidu.

- Izpildiet kafijas automāta displejā un Miele lietotnē redzamos norādījumus.

Displejā tiek parādīts *Connection successfully established*.

- Lai turpinātu ekspluatācijas uzsākšanu, pieskarieties *Continue*.

## Datuma iestatīšana

- Iestatiet pareizo datumu.

- Apstipriniet ar *OK*.

## Diennakts laika iestatīšana

- Iestatiet pareizo diennakts laiku.

- Apstipriniet ar *OK*.

Ja kafijas automāts ir pievienots WLAN bezvadu lokālajam tīklam un ir reģistrēts Miele lietotnē, pulksteņa laiks tiek sinhronizēts, pamatojoties uz atrašanās vietas iestatījumu Miele lietotnē.

## Ūdens cietības iestatīšana

Informāciju par ūdens cietību var sniegt ūdensapgādes uzņēmums.

Papildinformāciju par ūdens cietību skatieties nodaļas "Iestatījumi" sadaļā "Ūdens cietība".

- Ievadiet vietējo ūdens cietības lielumu (dH) un apstipriniet ar *OK*.

# Palaide

## Automātiskās tīrīšanas un atkaļķošanas ierīkošana

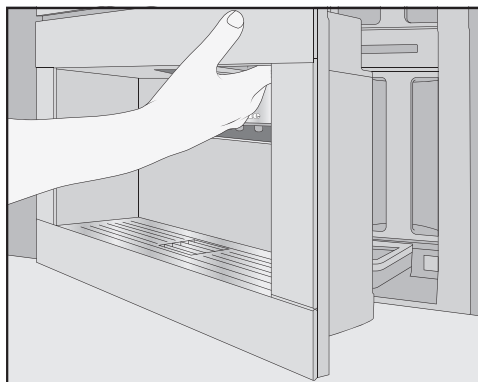
Displejā tiek parādīta informācija par automātisko tīrīšanu un atkaļķošanu.

- Apstipriniet ar *OK*.

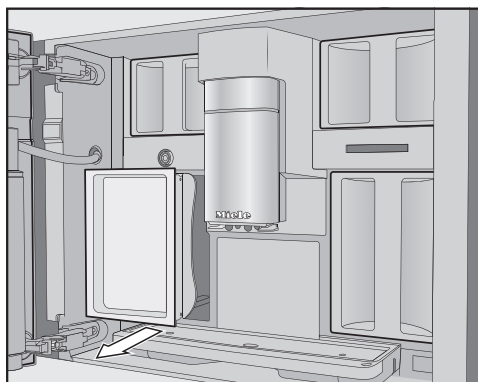
**Norāde:** Lai displejā atvērtu instrukciju ar attēliem, pieskarieties *Help*.

## Tīrīšanas kasetnes ievietošana

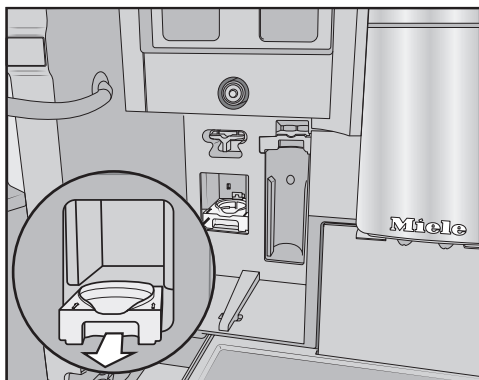
Jums tiek lūgts ievietot tīrīšanas kasetni.



- Atveriet iekārtas durvis.

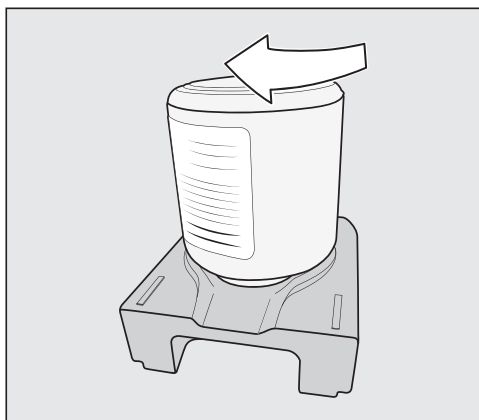


- Izņemiet kreisajā pusē esošo apko-pes tvertni.



- Pavelciet tīrīšanas kasetnes turētāju uz priekšpusi un izņemiet to.
- Izņemiet tīrīšanas kasetni no iepakojuma.
- Pagriežot noņemiet uzskrūvējamo vāciņu.

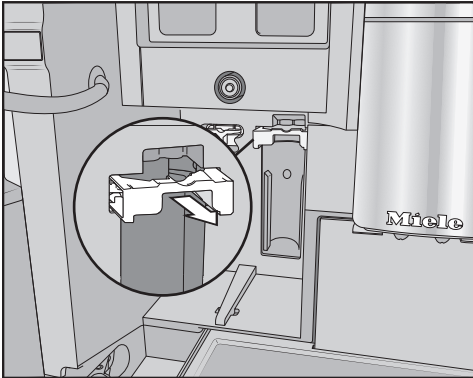
Uzskrūvējamais vāciņš vairs nebūs vajadzīgs.



- Uzskrūvējiet tīrīšanas kasetni otrādi uz turētāja.
- Iebīdīet turētāju ar kasetni kafijas automātā, līdz turētājs tiek dzirdami fik-sēts.

## Atkaļķošanas kasetnes ievietošana

- Izņemiet atkaļķošanas kasetni no iepakojuma.



- Pavelciet atkaļķošanas kasetnes turētāju uz priekšu.
- Ievietojiet atkaļķošanas kasetni un pabīdiet to uz augšu līdz atdurei.
- Iebīdīiet atpakaļ atkaļķošanas kasetnes turētāju.
- Atkal ievietojiet apkopes tvertni.
- Aizveriet iekārtas durvis.

Nākamās izslēgšanas reizē atkaļķošanas kasetne tiks piepildīta ar ūdeni.

Vienmēr nogaidiet, līdz kafijas automāts izslēdzas. Nekādā gadījumā neizslēdziet to pats.

Ja tīrīšanas un atkaļķošanas kasetnes jau ir ievietotas, tiek parādīts paziņojums, kurā ir redzams pašlaik iestatītais automātiskās tīrīšanas un atkaļķošanas sākuma laiks.

- Ja vēlaties mainīt sākuma laiku, pieskarieties pie **Timer** un izvēlieties vēlamo pulksteņa laiku.
- Apstipriniet ar **OK**.

Automātiskās tīrīšanas un atkaļķošanas sākuma laiku varat iestatīt arī vēlāk.

## Performance mode izvēlēšanās

Varat izvēlēties piemērotu režīmu atbilstoši jūsu iecienītākajai kafijai (skat. nodaļas "Iestatījumi" sadaļu "Ekspluatācijas režīms").

- **Eco mode:** šis režīms ir elektroenerģijas taupīšanas režīms.
- **Barista mode:** šis režīms ir optimāls īstai kafijas baudīšanai.
- **Latte mode:** šajā režīmā ievērojami ātrāk var pagatavot dzērienus ar pienu.

- Izvēlieties vēlamo režīmu.

Tādējādi ekspluatācija ir uzsākta sekmīgi. Tagad varat uzpildīt kafijas pupiņu sistēmu.

## Kafijas pupiņu sistēmas izveidošana

Pēc ekspluatācijas sākšanas tiek parādīts vaicājums, vai vēlaties izveidot kafijas pupiņu sistēmu. Kafijas automāts palīdzēs pirmoreiz uzpildīt kafijas pupiņu tvertnes un piešķirt tām nosaukumus.

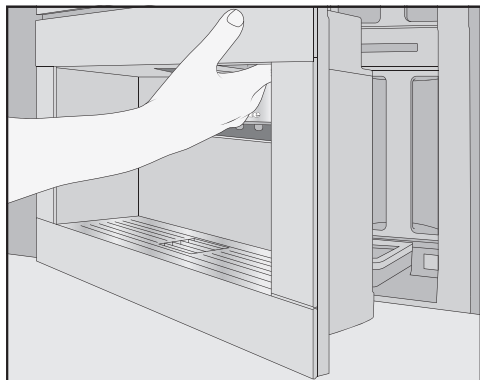
- Pieskarieties **Yes**.

Ja izvēlēsieties **No**, palīgfunccijas norādījumi par kafijas pupiņu sistēmas izveidošanu vairs netiks rādīti.

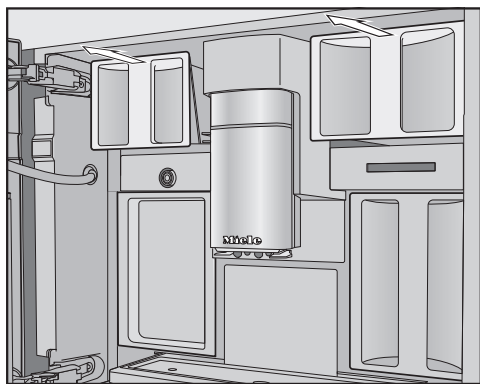
# Palaide

## Kafijas pupiņu tvertņu piepildīšana

Pilna darbības cikla kafijas automātam ir 2 pupiņu tvertnes atvilktnes augšā pa kreisi un pa labi.



- Atveriet iekārtas durvis.



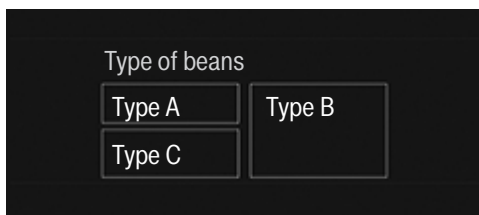
- Izvelciet pupiņu tvertnes un noņemiet vāku.
- Iepildiet pupiņu tvertnēs kafijas pupiņas.
- Noslēdziet pupiņu tvertnes ar vākiem.
- Iebīdiet kafijas pupiņu tvertnes līdz galam pilna darbības cikla kafijas automātā. Aizveriet iekārtas durvis.

**Norāde:** Pierakstiet atsevišķos kafijas pupiņu veidus.

Pēc kafijas pupiņu tvertņu uzpildes piešķiriet nosaukumus kafijas pupiņu veidiem.

## Nosaukumu piešķiršana kafijas pupiņu veidiem

3 pupiņu tvertnes displejā tiek parādītas ar iepriekš iestatītiem nosaukumiem turpmāk minētajā veidā.



Piešķirot kafijas pupiņu tvertnēm jaunus nosaukumus, ievērojiet šādus nosacījumus.

- Izvēlieties īsus, kodolīgus nosaukumus.
- Ja 2 vai visām kafijas pupiņu tvertnēm piešķirat vienādus nosaukumus (jo izmantojat tikai viena veida kafijas pupiņas), ievērojiet pilnīgi vienādu rakstību.

Displejā tiek parādīts Name type of beans for bean container? un Type A shēmā ir atzīmēts oranžā krāsā.

- Pieskarieties Yes.

Displejā tiek atvērts redīgēšanas logs.

- Ievadiet vēlamo kafijas pupiņu tvertnes nosaukumu.
- Pieskarieties Save.
- Tagad piešķiriet nosaukumu abām pārējām kafijas pupiņu tvertnēm.

Displejā nosaukuma rindā tiek parādīts <Sorte XY> Allocate.

## Kafijas pupiņu veidu piesaistīšana

Piesaistiet atsevišķos pupiņu veidus vēlamajiem kafijas dzērieniem.

- Izvēlieties kafijas dzērienus, kas ir jāpagatavo no šā veida kafijas pupiņām.

Izvēlētie kafijas dzērieni ir atzīmēti oranžā krāsā.

- Apstipriniet ar *OK*.

Tiek piesaistīts nākamais kafijas pupiņu veids un tiek parādīti kafijas dzērieni, kas vēl nav piesaistīti.

- Izvēlieties kafijas dzērienus, kas ir jāpagatavo no šā veida kafijas pupiņām.

- Apstipriniet ar *OK*.

Visi iecienītie neizvēlētie kafijas dzērieni tiek piesaistīti trešajam kafijas pupiņu veidam.

Kafijas pupiņu sistēma ir izveidota, un tagad varat gatavot dzērienus.

**Norāde:** Pieskaroties *All drinks*, tiek atzīmēti visi kafijas dzērieni. Nevarat atcelt nevēlamos kafijas dzērienus.

Ja pupiņu tvertne nav piesaistīta kafijas dzērieniem, pagatavojot dzērienu, tiek parādīts jautājums, kura veida pupiņas vēlaties izmantot.


Lai no uzliešanas sistēmas iztīrītu kafijas atliekas, kas ir palikušas pēc rūpnīcā veiktās ierīces pārbaudes, pēc ekspluatācijas uzsākšanas izlejiet pirmās divas pagatavotās kafijas dzēriena porcijas.

## Kafijas pupiņu sistēma

Kafiju vai Espresso var pagatavot no veselām grauzdētām kafijas pupiņām, kas kafijas automātā tiek samaltas katrai dzēriena porcijai.

Jūsu kafijas automātam ir kafijas pupiņu sistēma ar trim pupiņu tvertnēm, kurās varat iepildīt dažādu veidu kafijas pupiņas vai arī tikai viena veida pupiņas.

Pēc tam varat pēc vēlēšanās piesaistīt kafijas pupiņu veidus atsevišķiem kafijas dzērieniem. Vai arī izveidojiet profilu ar saviem kafijas dzērieniem un piesaistiet šiem kafijas dzērieniem citu kafijas pupiņu veidu, nekā ir norādīts Miele standarta profilā.

 Nepareiza lietošana var radīt malšanas mehānisma bojājumus.

Ja kafijas pupiņu tvertnē tiek iepildīts nepiemērots pildījums, piemēram, šķidrums, malta kafija vai ar cukuru, karameli vai kaut ko līdzīgu apstrādātas kafijas pupiņas, kafijas automāts tiek bojāts.

Arī jēlkafija (zaļas, negrauzdētas kafijas pupiņas) vai kafijas maisījumi, kuru sastāvā ir jēlkafija, var bojāt malšanas mehānismu. Negrauzdētas kafijas pupiņas ir ļoti cietas un satur vēl nelielu mitruma daudzumu. Jau pirmajā malšanas reizē var sabojāt kafijas automāta kafijas dzirnaviņas.

Iepildiet kafijas pupiņu tvertnē tikai grauzdētas kafijas pupiņas.

Ja pēc kofeīnu saturošiem kafijas dzērieniem tiek gatavots dzēriens no pupiņām bez kofeīna, malšanas mehānismā vai uzliešanas tvertnē var būt palikušas kofeīna atliekas.

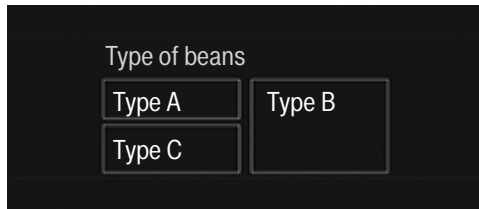
Ņemiet vērā, ka pirmā kafijas dzēriena sastāvā var būt neliels daudzums atlikušā kofeīna.

### Kafijas pupiņu sistēmas iestatījumu maiņa (Type of beans)

Tiek parādīta dzērienu izvēlne.

- Pieskarieties skārientaustiņam ↵.
- Atlasiet Settings.
- Atlasiet Type of beans.

Tiek parādīts shematisks pupiņu tvertņu attēls.



- Izvēlieties kafijas pupiņu veidu.

Tagad var mainīt kafijas pupiņu nosaukumu vai piesaisti.

**Norāde:** Ja vēlaties kafijas dzērienam piesaistīt citu kafijas pupiņu veidu, jaunu piesaisti kafijas pupiņu veidam varat izveidot arī izvēlnē “Parametru mainīšana” (skatiet nodaļas “Parametri” sadaļu “Kafijas pupiņu veids”).

## Kafijas pupiņu veida pārdēvēšana

Pārdēvējot kafijas pupiņu veidu, ievērojiet šādus nosacījumus.

- Izvēlieties īsus, kodolīgus nosaukumus.
- Ja 2 vai visām kafijas pupiņu tvertnēm piešķirat vienādus nosaukumus (jo izmantojat tikai viena veida kafijas pupiņas), ievērojiet pilnīgi vienādu rakstību.

- Pieskarieties *Change name*.

Displejā tiek atvērts rediģēšanas logs.

- Ievadiet vēlamo nosaukumu.

- Pieskarieties *Save*.

Ja piešķirat iepriekš vienādi nosauktiem kafijas pupiņu veidiem dažādus nosaukumus, pēc tam pārdēvētie kafijas pupiņu veidi ir jāpiesaista kafijas dzērieniem.

## Pupiņu tvertņu piesaistes maiņa

Ja papildus Miele (standarta) profilam esat izveidojis citus profilus ar kafijas dzērieniem, varat kafijas pupiņu veidus individuāli piesaistīt atsevišķiem kafijas dzērieniem attiecīgajos profilos.

- Pieskarieties *Change allocation*.

Ja esat izveidojis vienu vai vairākus profilus un saglabājis vismaz vienu kafijas dzērienu, vispirms izvēlieties profilu.

- Izvēlieties profilu, kurā vēlaties piesaistīt kafijas pupiņu veidus.

Tiek parādīts visu kafijas dzērienu saraksts. Pašlaik piesaistītie dzērieni ir atzīmēti oranžā krāsā.

- Mainiet piesaisti pēc vēlēšanās.

- Apstipriniet ar *OK*.

**Norāde:** Pieskaroties *All drinks*, tiks atzīmēti visi kafijas dzērieni un varēsiet atcelt nevēlamos dzērienus.

Ja nepiesaistīsiet nevienu kafijas pupiņu veidu, gatavojot dzērienu, tiks uzdots jautājums, kuru kafijas pupiņu veidu vēlaties izmantot šim kafijas dzērienam.

# Ūdens tvertnes piepildīšana

⚠ Ūdens ar baktērijām var apdraudēt veselību.

Ūdenī, kas ilgāku laiku stāv ūdens tvertnē, var rasties baktērijas un tas var apdraudēt jūsu veselību.

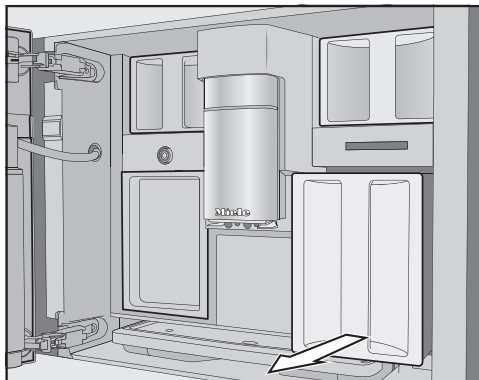
Mainiet ūdeni ūdens tvertnē **katru dienu**.

⚠ Nepareiza lietošana var radīt bojājumus.

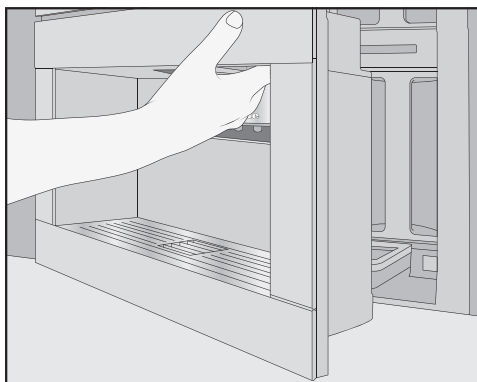
Nepiemēroti šķidrumi, piemēram, silts vai karsts ūdens vai citi šķidrumi, var izraisīt kafijas automāta bojājumus.

Ūdens, kam ir pievienots oglekļa dioksīds, veicina kafijas automāta apkalpošanos.

Ūdens tvertnē lejiet tikai svaigu, aukstu dzeramo ūdeni.



- Velkot uz priekšu, izvelciet ūdenstvertni.
- Iepildiet ūdenstvertnē aukstu, svaigu dzeramo ūdeni līdz atzīmei *max*.
- Iebīdīet ūdenstvertni iekārtā.
- Aizveriet iekārtas durvis.



- Atveriet iekārtas durvis.



## Kafijas automāta ieslēgšana

- Pieskarities taustiņam ieslēgt / Izslēgt ①.

Kafijas automāts sāk uzkarst un izskalo caurulītes. No centrālās izplūdes atveres plūst karsts ūdens.

Tagad varat gatavot dzērienus.

Ja kafijas automāts jau ir sasniedzis nepieciešamo darba temperatūru, to ieslēdzot, caurulītes netiek skalotas.

## Kafijas automāta izslēgšana

- Pieskarities taustiņam ieslēgt / Izslēgt ①.

Ja ir ticis pagatavots dzēriens, kafijas automāts pirms izslēgšanās veic kanālu skalošanu.

Gatavojot dzērienus vai veicot apkopes darbības, kafijas automātos rodas mitrums. Iekārtas ventilators turpina darboties pēc dzērienu pagatavošanas vai arī pēc izslēgšanas, līdz iekārtas iekšpuse ir pietiekami izžāvēta. Var dzirdēt raksturīgu skaņu.

## Sagatavošanās ilgstošai prombūtnei

Ja ilgāku laiku, piemēram, atvaļinājumā, neizmantosiet pilna darbības cikla kafijas automātu, ņemiet vērā turpmāk minēto.

- Iztukšojiet pilienu savākšanas, kafijas biezumam un ūdens tvertni.
- Rūpīgi notīriet visas daļas, arī uzliešanas mezglu un iekārtas iekšpusi.
- Izslēdziet kafijas automātu.

## Centrālā izplūdes atvere ar tasītes malas noteikšanas sensoru

---

Centrālajai izplūdes atverei ar tasītes malas noteikšanas sensoru ir automātiska izplūdes atveres regulēšana. Pateicoties šai izplūdes atveres regulēšanai, centrālā izplūdes atvere pirms dzēriena gatavošanas sākuma automātiski pārvietojas lejup un, pateicoties tasītes malas noteikšanas sensoram, apstājas optimālā augstumā attiecībā pret izmantotajām tasītēm vai glāzēm.

Centrālo izplūdes atveri ar tasītes malas noteikšanas sensoru **nevar** regulēt manuāli.

Ja kafijas automāts ir izslēgts, centrālā izplūdes atvere atrodas vidējā pozīcijā.

Kad tiks veiktas apkopes programmas, centrālā izplūdes atvere nostāsies apkopes trauka augstumā vai zemajā apkopes pozīcijā.

Pievērsiet uzmanību, lai centrālā izplūdes atvere būtu augstajā vai vidējā pozīcijā, pirms atverat durtiņas.

⚠ Apdedzināšanās un applaucēšanās risks pie izplūdes atverēm.

Izplūstošie šķidrums un tvaiks ir ļoti karsti un var izraisīt applaucēšanos.

Ķermeņa daļas nedrīkst atrasties zem izplūdes atverēm, ja no tām izplūst karsts šķidrums vai tvaiks.

Nepieskarieties karstām daļām.

### Kafija

#### Kafijas dzērieni ar pienu un bez pienu

Ar kafijas automātu var pagatavot šādus kafijas dzērienus.

- **Ristretto** ir koncentrēts, stiprs Espresso. Tiek pagatavots tāds pats maltās kafijas daudzums kā gatavojot Espresso, bet ar ļoti mazu ūdens daudzumu.
- **Espresso** ir stipra, aromātiska kafija ar biezu putu kārtu – krēmu – lazdu riekstu krāsā. Espresso pagatavošanai ir ieteicams izmantot kafijas pupiņas, kas ir grauzdētas Espresso pagatavošanai.
- **Kafija** no Espresso atšķiras ar lielāku ūdens daudzumu un citādu kafijas pupiņu grauzdējumu. Kafijas pagatavošanai ir ieteicams izmantot kafijas pupiņas ar atbilstošu grauzdējumu.
- **Coffee long** ir kafija, kuras gatavošanā izmantots ievērojami lielāks daudzums ūdens.
- **Long black** tiek gatavota no karsta ūdens un divām porcijām Espresso.

- **Caffè Americano** sastāv no Espresso un karsta ūdens. Vispirms tiek pagatavots Espresso, pēc tam tasītē tiek iepildīts karsts ūdens.
- **Cappuccino** ir apmēram 2 trešdaļas piena putu un 1 trešdaļa Espresso.
- **Latte macchiato** ir pa 1 trešdaļai karsta piena, piena putu un Espresso.
- **Caffè Latte** tiek gatavota no Espresso un karsta piena.
- **Cappuccino Italiano** ir tāda pati piena putu un Espresso attiecība kā Cappuccino. Taču vispirms tiek pagatavots Espresso, pēc tam piena putas.
- **Espresso macchiato** ir Espresso ar nelielu piena putu cepurīti.
- **Flat white** ir īpašs Cappuccino variants: būtiski lielāks Espresso daudzums, salīdzinot ar piena daudzumu, nodrošina intensīvu kafijas aromātu.
- **Café au lait** ir franču kafijas dzēriens no kafijas un piena putām. Café au lait parasti pasniedz bļodiņā.

Var pagatavot arī **karstu pienu un piena putas**.

# Dzērienu pagatavošana

## Piens

Cukuru saturošas piedevas pienam vai piena aizstājējiem, piemēram, sojas dzērienam, var izraisīt piena caurulišu un piena padeves daļu aizlipšanu. Nepiemērotu dzērienu atlikumi var ietekmēt drošu pagatavošanu.

Lietojiet tikai pienu, kas nesatur piedevas.

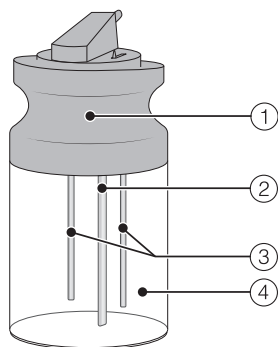
Lietojiet tikai pastērētu govju pienu.

Atkarībā no izmantotā piena ļoti atšķiras piena putu konsistence. Ne katrs piens ir labi piemērots piena putām.

**Norāde:** Lai iegūtu teicamas konsistences piena putas, izmantojiet aukstu govju pienu (< 10 °C) ar olbaltumvielu saturu vismaz 3 %.

Varat izvēlēties piena tauku saturu atbilstoši savām personīgajām vēlmēm. No pilnpiena (ar vismaz 3,5 % tauku saturu) gatavotas putas ir nedaudz krēmīgākas nekā no piena ar zemu tauku saturu.

## Piena tvertne



① Vāks

② Piena iesūkšanas caurulīte

③ Sensora stienis

④ Stikla trauks

## Piena tvertnes piepildīšana un ievietošana

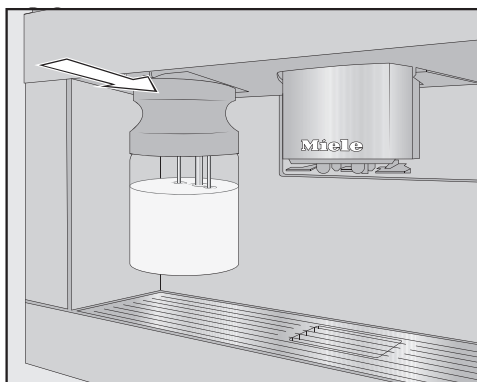
Piena tvertnē piens **netiek** atdzesēts. Ja piens ilgāku laiku neatdzesēts ir atradies piena tvertnē, tas var sašķābt.

Neatstājiet neatdzesētu pienu ilgāku laiku piena tvertnē.

■ Piepildiet piena tvertni ar pienu ne vairāk kā 2 cm līdz malai.

**Norāde:** Lai kvalitatīvi pagatavotu labas piena putas, izmantojiet aukstu pienu (< 10 °C).

■ Aizveriet piena tvertni ar vāku.

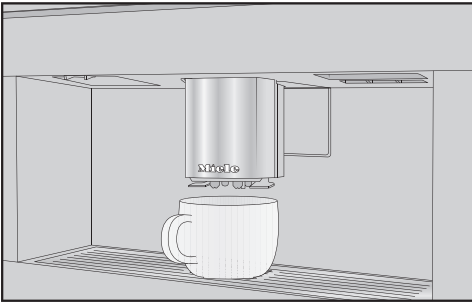


■ Iebīdiet piena tvertni pilna darbības cikla kafijas automātā no priekšpuses līdz atdurei.



**Norāde:** Piena tvertni atkal var viegli izņemt ar abām rokām.

## Kafijas dzēriena pagatavošana




- Novietojiet zem centrālās izplūdes atveres trauku.
- Izvēlieties kafijas dzērienu.

Pagatavošana sākas un no centrālās izplūdes atveres blīdīnā ieplūst kafijas dzēriens.

## Gatavošanas procesa pārtraukšana


- Pieskarieties Stop vai Cancel.


## DoubleShot


Lai pagatavotu īpaši stipru, aromātisku kafijas dzērienu, varat izvēlēties funkciju DoubleShot . Tādā gadījumā uzliešanas procesa vidū tiks atkārtoti samaltas un uzlietas kafijas pupiņas. Saīsinātā ievilkšanās laika dēļ tiks izdalīts mazāks nevēlamu aromātu un rūgtvielu daudzums.

DoubleShot funkciju varat aktivizēt visiem kafijas dzērieniem, izņemot Risretto un Long black.

## Kafijas dzēriena pagatavošana ar DoubleShot funkciju

Kafijas dzēriena pagatavošanas laikā tiek rādīts simbols .

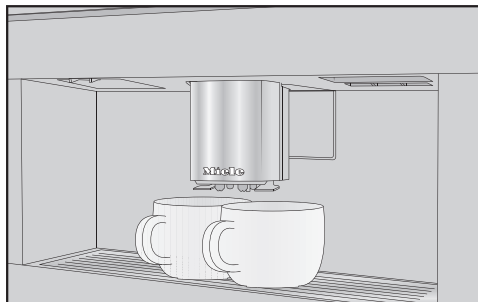
- Pieskarieties simbolam  tieši pirms vai pēc dzēriena pagatavošanas uzsākšanas.

Sākas gatavošana un simbols  displejā ir izgaismots oranžā krāsā. Tiek samaltas un uzlietas divas kafijas pupiņu porcijas.

# Dzērienu pagatavošana

## Two portions ☐ pagatavošana

Vienlaikus ir iespējams pieprasīt arī divas dzēriena porcijas un tās var pagatavot vienā lielā tasē vai vienlaikus iepildīt divās tasītēs.



- Novietojiet pa vienam traukam zem katras centrālās izplūdes atveres sprauslas.
- Pieskarieties simbolam ☐ tieši pirms vai pēc dzēriena pagatavošanas uzsākšanas.

Sākas gatavošana un simbols ☐ displejā ir izgaismots oranžā krāsā. Tiek pagatavotas divas izvēlētajā dzēriena porcijas.

## Coffee pot

Ar funkciju Coffee pot varat automātiski secīgi pagatavot vairākas tasītes kafijas (maksimāli 1 litru).

Tiek parādīta dzērienu izvēlne.

**Norāde:** Pievērsiet uzmanību, lai pupiņu tvertne un ūdens trauks būtu pietiekami piepildīti, pirms sākat Coffee pot.

- Novietojiet zem centrālās izplūdes atveres pietiekami lielu trauku.
- Izvēlieties Coffee pot.

**Norāde:** Coffee pot atrodas dzērienu izvēlnes beigās.

- Izvēlieties nepieciešamo tasīšu skaitu (3 līdz 8).
- Izpildiet displejā redzamos norādījumus.

Katra kafijas porcija tiek atsevišķi samalta, uzlieta un ielieta traukā. Šajā laikā displejā ir redzama procesa norise.

Gatavošanas procesu var pārtraukt jebkurā brīdī.

- Pieskarieties Cancel.

## Tēja

Pilna darbības cikla kafijas automāts nav paredzēts rūpnieciskiem vai zinātniskiem mērķiem. Par temperatūrām sniegtā informācija ir aptuvena un var atšķirties atkarībā no vides apstākļiem.

Gatavojot tēju no karsta ūdens, varat izvēlēties kādu no turpmāk minētajām tējas šķirnēm.

- **Japanese tea** ir augstvērtīga zaļā tēja un izceļas ar patīkamu, svaigu –“zaļu” – garšu.  
Izplūdes temperatūra: apmēram 65 °C, ievilkšanās laiks apmēram 1,5 minūtes
- **White tea** ir zaļā tēja, kurai tiek izmantoti tikai jaunie, vēl slēgtie tējaskrūma pumpuri, kas tiek apstrādāti īpaši saudzējoši. Baltajai tējai ir īpaši maiga garša.  
Izplūdes temperatūra: apmēram 70 °C, ievilkšanās laiks apmēram 2 minūtes
- **Green tea** iegūst savu zaļo krāsu no tējaskrūma lapām. Tējas lapas atkarībā no reģiona tiek grauздētas vai tvaicētas. Zaļā tēja var tikt uzlieta vai

rākkārt.

Izplūdes temperatūra: apmēram 80 °C, ievilkšanās laiks apmēram 2,5 minūtes

- **Black tea** iegūst savu tumšo krāsu un tipisko garšu tējas lapu fermentācijas rezultātā. Melno tēju var ļoti labi dzert, pievienojot nedaudz citrona vai piena.

Izplūdes temperatūra: apmēram 97 °C, ievilkšanās laiks apmēram 3 minūtes

- **Chai latte** izcelsme ir ājurvēdas mācībā kā melnajai tējai ar tipiskām indiešu garšvielām un pienu. Pie tam piens mazina garšvielu asumu un papildina garšas baudījumu.

Izplūdes temperatūra: apmēram 97 °C, ievilkšanās laiks apmēram 3 minūtes

- **Herbal tea** ir aromātisks uzlejams dzēriens no žāvētām lapām vai arī svaigām augu daļām.

Izplūdes temperatūra: apmēram 97 °C, ievilkšanās laiks apmēram 8 minūtes

- **Fruit tea** sastāvā ir žāvētu augļu gabali un / vai augu daļas, piemēram, mežrozītes. Garša mainās atkarībā no izmantotajiem augiem un to maisījuma. Daudzas augļu tējas tiek vēl papildus aromatizētas.

Izplūdes temperatūra: apmēram 97 °C, ievilkšanās laiks apmēram 8 minūtes

Tējas veids nosaka iepriekš iestatīto izplūdes temperatūru.

Minētās izplūdes temperatūras ir uzņēmuma Miele ieteiktās temperatūras šo tējas šķirņu gatavošanai.

Varat mainīt atsevišķo tējas veidu izplūdes temperatūru, pēc nepieciešamības noregulējot uzliešanas temperatūru (skatīt nodaļas “Parametri” sadaļu “Uzliešanas temperatūra”). Šādā gadījumā temperatūras izmaiņa par vienu pakāpi atbilst apmēram 2 °C.

Izvēle starp tējas lapiņām, tējas maisījumiem vai tējas maisiņiem ir atkarīga tikai no jūsu individuālās gaumes.


Ievērojiet pārtikas produkta ražotāja sniegtos gatavošanas norādījumus.

Nepieciešamais tējas daudzums ir atšķirīgs dažādām tējas šķirnēm. Ievērojiet uz iepakojuma redzamos vai iegādes brīdī saņemtos ieteikumus. Tējai nepieciešamā ūdens daudzumu varat pielāgot tējas šķirnei un tasītes lielumam (skatīt nodaļu “Dzēriena daudzums”).

## TeaTimer

Ja gatavojat tējas ūdeni, ar TeaTimer funkciju varat iedarbināt atgādinājuma taimeru. Izvēlētajai tējas šķirnei ir iestatīts noteikts ievilkšanās laiks. Rūpnīcā iestatīto ievilkšanās laiku varat mainīt (maksimāli 14.59 minūtes).

Varat izmantot divus TeaTimer taimerus, kurus varat ieslēgt neatkarīgi vienu no otra. TeaTimer taimeris ar attiecīgo ievilkšanās laiku tiek rādīti displeja augšdaļā labajā pusē.

Kamēr notiek ievilkšanās laika atskaite, kafijas automātu varat turpināt lietot kā parasti. Pēc ievilkšanās laika beigām atskan signāls un mirgo simbols .

# Dzērienu pagatavošana

---

## TeaTimer iestatīšana

Varat izvēlēties šādas iespējas:

- **Automatic:** TeaTimer sākas automātiski, ja ir beigusies tējas ūdens padeve;
- **Manual:** ja ir beigusies tējas ūdens padeve, pēc vēlēšanās varat sākt TeaTimer.

Tiek parādīta dzērienu izvēlne.

- Pieskarities skārientaustiņam ↵.
- Izvēlieties Settings | Timer | TeaTimer.
- Izvēlieties nepieciešamo iestatījumu.

## Tējas pagatavošana

Tiek parādīta dzērienu izvēlne.

- Iepildiet vaļējo tēju tējas filtrā vai līdzīgā ierīcē vai izņemiet no iepakojuma tējas maisiņu.
- Ielieciet tējas tasē sagatavoto tējas filtru vai tējas maisiņu.
- Novietojiet tējas tasīti zem centrālās izplūdes atveres.
- Displejā izvēlieties tējas šķirni.

Tējas tasē ieplūst karsts ūdens.

Ja ir izvēlēts TeaTimer | Automatic, pēc tējas ūdens pagatavošanas sāk darboties ievilkšanās laika atgādinājuma timers.

Alternatīvi TeaTimer tagad varat uzsākt arī manuāli.

## TeaTimer manuāla palaišana

- Pagatavojiet tēju.
- Pieskarities TeaTimer.

Tiek atvērts rediģēšanas logs ar ieteicamo laiku.

- Ja nepieciešams, mainiet ievilkšanās laiku.
- Apstipriniet ar OK.

Pēc ievilkšanās laika beigām atskan signāls un mirgo simbols ⌚.

- Pēc vēlamā ievilkšanās laika beigām izņemiet tējas lapiņas vai tējas maisiņu.

## Tējkanna

Ar tējkannu varat pagatavot vairāk tējas ūdens (maksimāli 1 litru). Turklāt izvēlētais tējas veids nosaka iepriekš iestatīto izplūdes temperatūru.

Tiek parādīta dzērienu izvēlne.

**Norāde:** Raugieties, lai ūdens tvertne būtu pietiekami piepildīta, pirms gatavojat dzērienu tējkannā.

- Novietojiet zem centrālās izplūdes atveres pietiekami lielu trauku.
- Izvēlieties vajadzīgo tējkannu.
- Izvēlieties nepieciešamo tasišu skaitu (3 līdz 8).

Gatavošanas procesu var pārtraukt jebkurā brīdī.

- Pieskarities Cancel.



### **Siltā un karstā ūdens sagatavošana**

Varat izvēlēties šādas iespējas:

- karsts ūdens, apmēram 90 °C;
- silts ūdens, apmēram 65 °C.

Tiek parādīta dzērienu izvēlne.

- Novietojiet zem centrālās izplūdes atveres piemērotu trauku.
- Izvēlieties silto vai karsto ūdeni.

Sākas gatavošana.

## Expert mode

Eksperta režīmā varat vienu reizi piesaistīt kafijas pupiņu veidu un dzēriena pagatavošanas laikā mainīt dzēriena daudzumu. Iestatījums **netiek** saglabāts un attiecas tikai uz pašreizējo gatavošanas reizi.

### Eksperta režīma ieslēgšana un izslēgšana

Eksperta režīms atrodas izvelkamajā izvēlnē augšējā ekrāna malā.

- Pieskarieties augšējai ekrāna malai pa vidu un pavelciet ar pirkstu pa displeju uz leju, lai atvērtu Expert mode.

Tiek parādīts shematisks pupiņu tvertņu attēls.

- Pieskarieties Expert mode.

Eksperta režīms ir aktivēts, ja Expert mode ir atzīmēts oranžā krāsā.

- Lai aizvērtu izvelkamo izvēlni, pabīdīdīet izvēlnes logu uz augšu vai pieskarieties ekrānam ārpus izvelkamās izvēlnes.

### Eksperta režīms: kafijas pupiņu tvertnes piesaistīšana

- Pieskarieties augšējai ekrāna malai un atveriet izvelkamo izvēlni Expert mode.
- Izvēlieties to kafijas pupiņu tvertni, no kuras vēlaties izmantot pupiņas dzēriena pagatavošanai.
- Lai aizvērtu izvēlnes logu, vēlreiz pabīdīdīet to uz augšu.
- Ja nepieciešams, pārejiet uz dzērienu izvēlni.
- Sāciet gatavot dzērienu.

### Eksperta režīms: dzēriena daudzuma pielāgošana

Tiek parādīta dzērienu izvēlne.

Ja izvēlaties DoubleShot ☉ vai Two portions ☐, dzēriena daudzumu nevar mainīt eksperta režīmā.

- Izvēlieties dzērienu.

Sākas gatavošana. Kamēr notiek dzēriena padeve, var pielāgot dzēriena daudzumu, piemēram, gatavojot Latte macchiato, var mainīt karstā piena, piena putu un Espresso daudzumu.



- Pieskarieties joslai un pabīdīdīet regulatoru (neliels trīsstūris) vēlamajā pozīcijā.

Maluma pakāpe nosaka, cik ilgi maltā kafija saskarsies ar ūdeni jeb tā saucamo ekstrakcijas laiku. Tikai tad, ja ir iestatīta optimālā maluma pakāpe, var pagatavot lielisku kafijas dzērienu ar smalkām putām lazdu riekstu brūnumā.

## Pareizās maluma pakāpes atpazīšana

Turpmāk minētās pazīmes liecina, ka ir jāmaina maluma pakāpe.

Maluma pakāpe ir **pārāk rupja**, ja kafija vai Espresso ir pārāk ūdeņains un ar skābenu garšu. Putu kārtiņa ir bāla un ļoti gaiša.

Maluma pakāpe ir **pārāk smalka**, ja kafijai vai Espresso ir rūgta garša un putas ir tumšbrūnas.

## Maluma pakāpes regulēšana

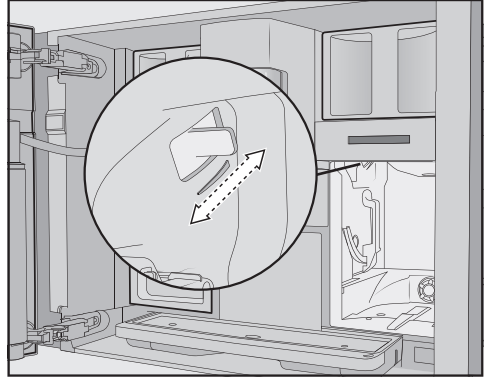
Ja maluma pakāpe tiek mainīta vairāk nekā par vienu pakāpi, dzirnaviņas var sabojāt.

Vienmēr regulējiet maluma pakāpes tikai par vienu pakāpi.

Pēc katras regulēšanas reizes sāciet dzēriena gatavošanu, lai tiktu samaltas kafijas pupiņas. Pēc tam var atkal pakāpeniski regulēt kafijas maluma pakāpi.

Svira maluma pakāpes regulēšanai atrodas pa kreisi augšā aiz ūdenstvertnes.

- Atveriet iekārtas durvis.
- Izņemiet ūdenstvertni.



- Pabīdīet maluma pakāpes regulēšanas sviru **tieši par 1 pakāpi** uz priekšu (smalkāks malums) vai uz aizmuguri (rupjāks malums).

Iestatītā maluma pakāpe attiecas uz visiem kafijas dzērieniem un visiem kafijas pupiņu veidiem.

- Ievietojiet ūdenstvertni.
- Aizveriet iekārtas durvis.
- Pagatavojiet kafijas dzērienu.

Pēc tam var regulēt kafijas maluma pakāpi.

Dzirnaviņas ar laiku dabiski nedaudz nolietojas. Ja ir nepieciešams, iestatiet smalkāku maluma pakāpi.

# Parametri

---

## Parametru rādījumi un maiņa

Katram kafijas dzērienam var atsevišķi iestatīt šādus parametrus:

- kafijas pupiņu veids;
- maļamais daudzums;
- uzliešanas temperatūra;
- priekšuzliešana.

Tējas dzērieniem, siltajam un karstajam ūdenim varat mainīt uzliešanas temperatūru.

Tiek parādīta dzērienu izvēlne.

- Pieskarieties vēlamā dzēriena nosaukumam tik ilgi, līdz šim dzērienam tiek parādīta uznirstošā izvēlne.

- Izvēlieties Parameters.

Tiek parādīta izvēlne Parameters.

- Izvēlieties vēlamo parametru.

Tiek parādīts pašreizējais iestatījums.

- Pēc vēlēšanās mainiet iestatījumu.

## Maļamais daudzums

Kafijas automāts var samalt un uzliet 7,5–12,5 g kafijas katrai tasītei. Jo vairāk maltās kafijas tiek uzliets, jo stiprāks un koncentrētāks ir kafijas dzēriens.

Maļamais daudzums ir **pārāk mazs**, ja Espresso vai kafija garšo ūdeņaini.

Lai uzlietu vairāk maltās kafijas, palieliniet maļamo daudzumu.

Maļamais daudzums ir **pārāk liels**, ja Espresso vai kafijai ir rūgta garša.

Lai uzlietu mazāk maltās kafijas, samaziniet maļamo daudzumu.

## Uzliešanas temperatūra

Uzliešanas temperatūra ir jāpielāgo izmantoto kafijas pupiņu veidam un to grauzdējumam. Turklāt ir svarīgi, vai gatavojat Espresso vai kafiju.

Dažas šķirnes ir jutīgas pret augstu uzliešanas temperatūru un tas var ietekmēt garšu. Ja kafijai ir rūgta garša, tam iemesls var būt pārāk augsta izvēlēta uzliešanas temperatūra.

Espresso parasti tiek gatavots augstākā temperatūrā.

Arī tējas dzērieniem, siltajam un karstajam ūdenim varat mainīt uzliešanas temperatūru.

## Maltās kafijas priekšuzliešana

Priekšuzliešanas gadījumā maltā kafija vispirms tiek samitrināta ar nelielu karsta ūdens. Maltā kafija mazliet uzbrīst. Atlikušais ūdens daudzums pēc īsa laika tiek izspiests caur samitrināto malto kafiju. Ja kafija, piemēram, garšo pārāk maigi un vēlaties vairāk “asuma” un daudzveidības, izmēģiniet funkciju “Priekšuzliešana”. Atkarībā no izmantotās kafijas šķirnes priekšuzliešana var intensificēt garšu.

Var iestatīt īsu vai ilgu priekšuzliešanu vai arī atslēgt priekšuzliešanas funkciju.

**Norāde:** Priekšuzliešana ir īpaši iesakāma, gatavojot kafiju.

## Type of beans

Varat apskatīties, kāds kafijas pupiņu veids pašlaik tiek izmantots šim kafijas dzērienam, vai arī mainīt kafijas pupiņu tvertņu piesaisti izvēlētajam kafijas dzērienam.

Var iestatīt ūdens daudzumu visiem kafijas dzērieniem, karstajam ūdenim un tējas veidiem.

Kafijas dzēriena stiprumu būtībā nosaka maltās kafijas un ūdens daudzuma attiecība. Ja vienāds maltās kafijas daudzums dzērienam tiek uzliets ar lielāku ūdens daudzumu, kafijas dzēriens garšo maigāk un vājāk. Pretējā veidā stiprāku un aromātiskāku kafiju var iegūt, samazinot ūdens daudzumu.

Ja kafijas dzērienam būtiski palielināt vai samazināt dzēriena un līdz ar to arī ūdens daudzumu, atbilstoši ir jāpielāgo maltās kafijas daudzums.

Kafijas dzērieni ar pienu var atbilstoši vēlmēm mainīt arī pievienojamo piena vai piena putu daudzumu. Tāpat var pielāgot karstā piena vai piena putu porcijas lielumu.

Mainītais dzēriena daudzums vienmēr tiek saglabāts pašreizējā profilā. Pašreizējā profila nosaukums tiek rādīts ekrāna augšpusē pa kreisi.

Ja ūdenstvertne dzēriena gatavošanas laikā tiek iztukšota, kafijas automāts pārtrauc daudzuma programmēšanu. Dzēriena daudzums **netiek** saglabāts.

Tiek parādīta dzērienu izvēlne.

- Novietojiet vajadzīgo tasīti zem centrālās izplūdes atveres.
- Pieskarieties vēlamajam dzērienam tik ilgi, līdz atveras uznirstošā izvēlne.
- Pieskarieties *Portion size*.

Tiek gatavots dzēriens. Tiklīdz ir saņemts minimālais padeves daudzums, displejā tiek parādīts *Save*.

- Kad tasītē iepildītais daudzums atbilst jūsu vēlmēm, pieskarieties *Save*.

Kad ir sasniegts maksimālais daudzums, gatavošana tiek apturēta un maksimāli iespējamais daudzums tiek saglabāts.

Ja vēlaties mainīt dzēriena daudzumu kafijas dzērieniem ar pienu vai karstajam ūdenim, gatavošanas laikā secīgi tiek saglabāti dzēriena sastāvdaļu daudzuma iestatījumi.

Turpmāk šis dzēriens tiks pagatavots atbilstoši iestatītajam porcijas lielumam un porcijām.

## Dzēriena iestatījumu atiestatīšana

---

Dažu vai visu dzērienu daudzumu un parametrus var atiestatīt uz rūpnīcas iestatījumiem.

Tiek parādīta dzērienu izvēlne.

- Pieskarieties vēlamajam dzēriena ierakstam tik ilgi, līdz atveras uznirstošā izvēlne.
- Izvēlieties **Reset** un apstipriniet ar **Yes**.

Dzēriena daudzums un parametri tiek atiestatīti uz rūpnīcas iestatījumiem. Kafijas pupiņu veida piesaiste tiek saglabāta.

Lai ņemtu vērā dažādu lietotāju gaumi un vēlmes attiecībā uz kafiju, papildus Miele dzērienu izvēlnei (Miele profils) varat izveidot individuālus profilus.

Katrā profilā varat individuāli pielāgot dzēriena daudzumu un parametru visiem dzērieniem.

Pašreizējā profila nosaukums tiek rādīts displeja augšpusē pa kreisi.

## Profila izveidošana

Tiek parādīta dzērienu izvēlne.

- Pieskarieties Profiles.

Tiek atvērta izvēlne Profiles.

- Pieskarieties Create profile.

Displejā tiek atvērts rediģēšanas logs.

- Ievadiet vēlamo nosaukumu.

- Pieskarieties Save.

Profils ir izveidots. Tagad varat izveidot dzērienus (skatiet nodaļu “Profili: dzērienu izveidošana un apstrāde”).

## Profilu apstrāde

Ja esat jau izveidojuši profilu, uznirstošajā izvēlnē varat profilus pārdēvēt, izdzēst vai pārvietot.

Tiek parādīta dzērienu izvēlne.

- Pieskarieties Profiles.

Tiek atvērta izvēlne Profiles.

- Pieskarieties izvēlētā profila nosaukumam tik ilgi, līdz tiek parādīta uznirstošā izvēlne.

- Rediģējiet ierakstu atbilstīgi vēlmēm.

## Profila maiņas iestatīšana

Tiek parādīta dzērienu izvēlne.

- Pieskarieties Profiles.

Tiek atvērta izvēlne Profiles.

- Pieskarieties izvēlētā profila nosaukumam tik ilgi, līdz tiek parādīta uznirstošā izvēlne.

- Izvēlieties nepieciešamo iespēju.

Varat izvēlēties šādas iespējas:

- **Manual:** izvēlētais profils ir aktivēts tik ilgi, līdz esat izvēlējis citu profilu;
- **After each use:** pēc katras dzēriena pagatavošanas reizes atkal tiek parādīts Miele profils.

## Profili: dzērienu izveidošana un apstrāde

---

Biežāk gatavotos dzērienus ar individuāliem iestatījumiem var saglabāt individuālajā profilā (skat. nodaļu “Profili”).

Turklāt varat mainīt dzērienu nosaukumus vai izdzēst nevēlamus dzērienus no sava profila. Vienā profilā ir iespējams saglabāt deviņus dzērienus.

### Dzēriena pagatavošana

Uz esošo dzērienu bāzes varat pagatavot jaunus dzērienus.

Tiek parādīta dzērienu izvēlne.

- Pieskarities Profiles.

Tiek atvērta izvēlne Profiles.

- Izvēlieties vēlamo profilu.

Profila nosaukums tiek rādīts displeja augšpusē pa kreisi.

- Pieskarities Create drink.

- Tagad izvēlieties dzērienu.

- Atbilstoši vēlmēm mainiet dzēriena parametrus un šā dzēriena daudzumu.

Tiek sākta dzēriena gatavošana un varat iestatīt un saglabāt atsevišķo vēlamo sastāvdaļu daudzumu.

- Ievadiet jaunizveidotā dzēriena nosaukumu un pieskarities Save.

Jaunais dzēriens ir redzams jūsu profilā.

### Ieraksta pārdēvēšana, pārbīdīšana vai izdzēšana

Ja dzēriens jau ir izveidots, šo ierakstu varat rediģēt uznirstošajā izvēlnē.

Tiek parādīts vēlamais profils ar izveidotajiem dzērieniem.

- Pieskarities dzēriena nosaukumam tik ilgi, līdz tiek parādīta uznirstošā izvēlne.
- Rediģējiet ierakstu atbilstīgi vēlmēm.



Visbiežāk pagatavojamos dzērienus, dzērienus no profiliem un apkopes programmas varat aplūkot MyMiele ekrānā.

**Norāde:** MyMiele ievadītās izvēlnes pozīcijas varat iestatīt kā sākuma ekrānu (skat. nodaļas “Iestatījumi” sadaļu “Sākuma ekrāns”).

Tiek parādīta galvenā izvēlne.

■ Pieskarieties MyMiele.

Tagad varat uzstādīt MyMiele.

## MyMiele: ieraksta pievienošana

■ Pieskarieties Add entry.

Tagad varat izvēlēties ierakstus no izvēlnes:

- dzērieni;
- profili;
- kopšana.

■ Izvēlieties ierakstu.

■ Apstipriniet paziņojumu ar *OK*.

Ekrānā tiek parādīts elements ar izvēlēto ierakstu no izvēlnes, kurai tas pieder.


## MyMiele: ieraksta izdzēšana vai pārbīdīšana

Ja esat jau saglabājis ierakstus, varat šos ierakstus pārbīdīt vai izdzēst uznirstošajā izvēlnē MyMiele ekrānā.


■ Pieskarieties vēlamajam ierakstam tik ilgi, līdz tiek parādīta uznirstošā izvēlne.

■ Pārbīdīiet vai izdzēsiet ierakstu atbilstīgi vēlmēm.

## MobileStart


Ar MobileStart  varat, piemēram, sākt dzēriena gatavošanu, izmantojot Miele lietotni.

Varat izmantot MobileStart tikai tad, ja kafijas automāts ir aprīkots ar Miele@home lietotni.

 Apdedzināšanās un applaucēšanās risks pie izplūdes atverēm.


Ja neuzraudzītas ierīces darbības laikā izplūst šķidrums vai tvaiks, citi cilvēki var apdedzināties, ja to ķermeņa daļas atrodas zem centrālās izplūdes atveres vai pieskaras karstām ierīces daļām.

Pārliecinieties, ka nav apdraudēta neviena persona, it īpaši jau bērni, ja iedarbināt ierīci un tā darbojas bez uzraudzības.

Ja ir aktivēts MobileStart , automātiskā tīrīšana un automātiskā atkaļķošana nenotiek. Arī kanāli pēc ieslēgšanas netiek iepriekš uzsildīti, lai iepriekš sagatavotā tasīte zem centrālās izplūdes atveres netiktu piepildīta ar skalojamo ūdeni.

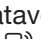
Piena tvertnē piens netiek atdzesēts. Ja vēlaties sākt gatavot dzērienu ar pienu, izmantojot lietotni, pārliecinieties, ka piens ir pietiekami auksts (< 10 °C).

Ja kafijas automāts tiek vadīts tieši, to nevar vadīt ar lietotnes palīdzību. Tiesā ierīces vadība ir prioritāra.

Lai sāktu dzērienu gatavošanu attālināti, ir jābūt aktivētai MobileStart  funkcijai. Pievērsiet uzmanību, lai kafijas automāts būtu darba gatavībā, piemēram,

būtu pietiekami pilna ūdenstvertne. Zem centrālās izplūdes atveres novietojiet pietiekami lielu, tukšu trauku.

Pēc 24 stundām MobileStart funkcija tiek deaktivēta.


Ja gatavojat dzērienu ar MobileStart , jūsu uzmanība dzēriena padevei tiek pievērsta ar skaņas un gaismas signāliem. Šos brīdinājuma signālus nevar mainīt vai izslēgt.

### MobileStart ieslēgšana un izslēgšana

Ja vēlaties izmantot MobileStart , ir jābūt ieslēgtai iespējai Remote control.

Tiek parādīta dzērienu izvēlne.

■ Pieskarieties skārientaustiņam .

Skārientaustiņš  tiek izgaismots. Tāgad varat sākt dzēriena gatavošanu, izmantojot lietotni. Šim nolūkam ievērojiet ievadā sniegtos norādījumus.

Varat personalizēt savu kafijas automātu, pielāgojot rūpnīcas iestatījumus savām vajadzībām.

## Iestatījumu rādījumi un maiņa

Tiek parādīta dzērienu izvēlne.


- Pieskarieties skārientaustiņam ↵.
- Izvēlieties Settings.
- Izvēlieties izvēlnes pozīciju, kuru vēlaties mainīt.
- Mainiet iestatījumu.

Ja nepieciešams, apstipriniet izvēli ar **OK**.

Daži iestatījumi, kas ir redzami izvēlnē Settings, ir aprakstīti atsevišķās lietošanas instrukcijas sadaļās.

## Valoda

Displeja ziņojumu tekstiem varat izvēlēties savu valodu un, ja nepieciešams, arī savu atrašanās vietu.

**Norāde:** Ja pārskatīšanās dēļ esat iestatījis nepareizu valodu, varat no jauna atrast apakšizvēlni Language pēc simbola .

## Diennakts laiks

### Rādījums (diennakts laika rādījums)

Izvēlieties diennakts laika rādījuma veidu izslēgtam pilna darbības cikla kafijas automātam:

- **On:** diennakts laika rādījums ir redzams vienmēr;
- **Off:** diennakts laika rādījums nav redzams;

- **Night dimming:** lai taupītu elektroenerģiju, diennakts laiks ir redzams tikai no plkst. 5 līdz 23.

## Attēlojums

Varat attēlot diennakts laiku **analogā** (ciparnīca) vai **digitālā** (stundas: minūtes un datums) formā, kad kafijas automāts ir izslēgts.

## Laika formāts

- 24 stundu rādījums (24 Std)
- 12 stundu rādījums (12 Std (am / pm))

## Iestatīšana

Iestatiet stundas un minūtes.

**Norāde:** Pieskaroties diennakts laikam displeja augšējās daļas labajā pusē, varat iestatīt pulksteņa laiku, neatverot izvēlni Settings.

Ja kafijas automāts ir pievienots WLAN bezvadu lokālajam tīklam un ir reģistrēts Miele lietotnē, pulksteņa laiks tiek sinhronizēts, pamatojoties uz atrašanās vietas iestatījumu Miele lietotnē.

## Datums

Iestatiet datumu.

Datums tiek parādīts tikai iestatījumā Time | Clock type | Digital.

# Iestatījumi

## Sākuma ekrāns

Varat izvēlēties, kādu izvēlni attēlot, kad kafijas automāts ir ieslēgts. Piemēram, ar MyMiele varat izvēlēties attēlot personalizētu izvēlni (skatiet nodaļu "MyMiele").

Izmainītais sākuma ekrāns tiks parādīts pēc nākamās ieslēgšanas.

Noklusētais sākuma ekrāna iestatījums ir dzērienu izvēlne.

## Taimers

### Appliance timer

Pilna darbības cikla kafijas automātam ir 3 iekārtas taimeri.

- Switch on at
- Switch off at
- Switch off after

Varat iestatīt atsevišķas taimera funkcijas dažādām nedēļas dienām. Varat iestatīt, piemēram, dažādus taimera laikus nedēļas nogalei (Sat. and Sun.) un / vai laikam no pirmdienas līdz piektdienai (Monday-Friday). Vai arī izvēlieties Daily, ja vēlaties aktivēt taimeru katrai dienai.

**Norāde:** Ja taimerus nevarat iestatīt un ekrāns ir pelēkā krāsā, pieskarieties On, lai aktivētu taimeru iestatījumu.

Lai saglabātu taimeru iestatījumus un aktivētu taimerus, izvēlieties Accept all.

Ja vēlaties deaktivēt taimerus, izvēlieties Switch all off.

Ar Delete varat deaktivēt taimerus atsevišķi. Šādā gadījumā displejā tiek parādīts -- --.


## Ieslēgšanās laiks (On at)

Kafijas automāts ieslēdzas noteiktā laikā, piemēram, no rīta brokastlaikā.

Ja ir aktivēta ieslēgšanas bloķēšana, kafijas automāts noteiktajā laikā **neieslēdzas**.

Taimera iestatījumi tiek deaktivēti.

Ja kafijas automāts noteiktajā laikā **trīsreiz** ir ieslēdzies, bet dzērieni netiek pagatavoti, ierīce vairs automātiski neieslēdzas. Tādējādi ilgākas prombūtnes, piemēram, atvaļinājuma laikā, kafijas automāts neieslēdzas katru dienu. Ieprogrammētais laiks tomēr tiek saglabāts un pēc nākamās manuālās ieslēgšanas tiek no jauna aktivēts.

Ja izslēgtajai ierīcei ir ieslēgts diennakts laika rādījums (Display | On vai Night dimming) un tiek attēlots digitālais pulkstenis (Clock type | Digital), 23.59 stundas iepriekš displejā tiek parādīts simbols  un izvēlētais ieslēgšanās laiks.

## Izslēgšanās laiks (Off at)

Kafijas automāts izslēdzas noteiktā laikā.

## Izslēgšanās pēc (Switch off after)

Pilna darbības cikla kafijas automāts pēc noteikta laika izslēdzas, ja netiek aizskarts neviens taustiņš.

Atbilstoši rūpnīcas iestatījumiem kafijas automāts izslēdzas pēc 20 minūtēm.

Varat šo iepriekšējo iestatījumu mainīt un izvēlēties laiku no 20 minūtēm līdz 9 stundām.

Deaktivējot taimera funkcijas ar Switch all off, kafijas automāts izslēdzas pēc pēdējā iestatītā laika.

## Maintenance timer

Automātiskās apkopes programmas sākuma laiku var brīvi izvēlēties ar apkopes taimeru (skatiet nodaļas "Automātiskā tīrīšana un atkaļķošana" sadaļu Apkopes taimers).

## Tējas taimers

Ja gatavojat tējas ūdeni, ar TeaTimer funkciju var palaist atgādinājuma taimeru (skatīt nodaļas "Dzērienu pagatavošana" sadaļu "Tējas taimers").

## Skaļums

Segmentu joslā var iestatīt ziņojumu signālu un taustiņu signālu skaļumu.

## Displejs


### Spilgtums

Displeja spilgtumu attēlo segmentu josla.

### Krāsu shēma


Izvēlieties, vai displejā ir jāparāda gaišā vai tumšā krāsu shēma.

### QuickTouch

Iestatiet, vai skārientaustiņam  un tuvošanās sensoram ir jāreaģē, ja kafijas automāts ir izslēgts un displejā tiek attēlots diennakts laiks (Time | Display | On vai Night dimming).

## Lighting

Iestatiet apgaismojuma intensitāti ar segmentu joslu.

Ar skārientaustiņu  varat jebkurā brīdī ieslēgt vai izslēgt apgaismojumu, ja kafijas automāts ir ieslēgts.

Ja kafijas automāts ir izslēgts, jebkurā brīdī varat ieslēgt vai izslēgt apgaismojumu, ja ir izvēlēti turpmāk minētie iestatījumi.

- Time | Display | On vai Night dimming (tiek rādīts diennakts laiks)
- Display | QuickTouch | On

## Info (informācijas rādījums)

Izvēlnes pozīcijā Info varat attēlot pagatavoto dzērienu skaitu un kasetņu pildījuma pakāpi (ja tās ir ievietotas).

## Novietošanas augstums

Ja kafijas automāts ir uzstādīts augstākās vietās, zemāka gaisa spiediena dēļ ūdens vārās jau salīdzinoši zemākā temperatūrā. Lai optimāli piemērotu gatavošanas temperatūras, varat iestatīt vietējo augstumu.

## Performance mode

Varat izvēlēties saviem izmantošanas paradumiem atbilstošu darbības režīmu. Rūpnīcā ir iestatīts Eco mode.

## Eco mode

Eco mode ir energoekonomiskais režīms. Sistēma sāk uzsilt tikai tad, kad ir uzsākta dzēriena gatavošana.

# Iestatījumi

## Barista mode

Šis darbības režīms ir vispiemērotākais īstai kafijas baudīšanai. Kafijas dzērienus var pagatavot bez gaidīšanas laika, jo kafijas automāts visu laiku paliek uzkaršēts līdz uzliešanas temperatūrai. Elektroenerģijas patēriņš ir lielāks nekā Eco režīmā.

## Latte mode

Šis darbības režīms ir vispiemērotākais piena sagatavošanai. Piena dzērienus var pagatavot ievērojami ātrāk. Elektroenerģijas patēriņš ir lielāks nekā Eco un Barista režīmā.

## Party mode

Šis darbības režīms ir izstrādāts **retai**, intensīvai kafijas automāta izmantošanai, piemēram, ģimenes svētkiem.

Iztukšojiet pilieni savākšanas paplāti un pirms kafijas automāta ieslēgšanas uzpildiet ūdens tvertni, lai varētu izpildīt kopšanas programmu.

Pēc intensīvas izmantošanas rūpīgi iztīriet kafijas automātu, it īpaši piena padeves sistēmu. Ja nepieciešams, kafijas automāts ir jāatkalķo manuāli un uzliešanas bloks ir jāattauko.

Attiecībā uz Party režīmu ievērojiet šādus norādījumus:

- padeves sistēmas tiek skalotas ievērojami mazāk vai nemaz; piena padeves sistēma tiek skalota tikai apmēram 1 stundu pēc pēdējās piena gatavošanas reizes;
- paziņojumi par apkopes statusu vai nepieciešamās apkopes pieprasījumiem tiek ignorēti un pārcelti uz nākamā ieslēgšanas reizi;

- tiek izslēgti taimera iestatījumi Off at un Switch off after; kafijas automāts izslēdzas sešas stundas pēc pēdējās pieskaršanās taustiņiem;
- tasīšu apgaismojums ir ilgstoši ieslēgts maksimālajā spilgtumā, kamēr vien ir ieslēgts kafijas automāts.

## Ūdens cietība

Iestatiet kafijas automātu atbilstoši izmantojamā ūdens cietībai, lai ierīce darbotos nevainojami un tai nerastos bojājumi.

Informāciju par vietējā dzeramā ūdens cietību var sniegt ūdensapgādes uzņēmums.

Ja izmantojat pudelēs iepildītu dzeramo ūdeni, piemēram, minerālūdeni, iestatiet ierīci atbilstīgi kalcija saturam. Kalcija saturs ir norādīts uz pudeles etiķetes: mg/l Ca<sup>2+</sup> vai ppm (mg Ca<sup>2+</sup>/l).

Izmantojiet dzeramo ūdeni, kam nav pievienots oglekļa dioksīds.

Rūpnīcā ir iestatīta cietības pakāpe 21 °dH.

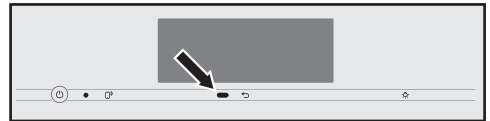
Ūdens cietība		Kalcija saturs mg/l Ca <sup>2+</sup> vai ppm (mg Ca <sup>2+</sup> /l)	Iestatījums
°dH	mmol/l		
1	0,2	7	1
2	0,4	14	2
3	0,5	21	3
4	0,7	29	4
5	0,9	36	5
6	1,1	43	6
7	1,3	50	7

Ūdens cietība		Kalcija saturs mg/l Ca <sup>2+</sup> vai ppm (mg Ca <sup>2+</sup> /l)	Iestatījums
°dH	mmol/l		
8	1,4	57	8
9	1,6	64	9
10	1,8	71	10
11	2,0	79	11
12	2,1	86	12
13	2,3	93	13
14	2,5	100	14
15	2,7	107	15
16	2,9	114	16
17	3,0	121	17
18	3,2	129	18
19	3,4	136	19
20	3,6	143	20
21	3,8	150	21
22	3,9	157	22
23	4,1	164	23
24	4,3	171	24
25	4,5	179	25
26	4,6	186	26
27	4,8	193	27
28	5,0	200	28
29	5,2	207	29
30	5,4	214	30
31	5,5	221	31
32	5,7	229	32
33	5,9	236	33
34	6,1	243	34
35	6,3	250	35
36	6,4	257	36
37–45	6,6–8,0	258–321	37–45

Ūdens cietība		Kalcija saturs mg/l Ca <sup>2+</sup> vai ppm (mg Ca <sup>2+</sup> /l)	Iestatījums
°dH	mmol/l		
46–60	8,2–10,7	322–429	46–60
61–70	10,9–12,5	430–500	61–70

**Norāde:** Ja ūdens cietība ir > 21 °dH (3,8 mmol/l), ir ieteicams izmantot pu-  
delēs iepildītu ūdeni (< 150 mg/l Ca<sup>2+</sup>).  
Tad kafijas automātu vajadzēs retāk at-  
kaļķot un jūs saudzēsiet vidi, jo mazāk  
izmantosiet atkaļķošanas līdzekļus.

## Movement sensor



Tuvošanās sensors atpazīst, ja tuvoja-  
ties skārienukrānam ar roku vai ķerme-  
ni. Varat aktivēt šādas funkcijas:

- **Switch the light on:** varat izvēlēties, lai gaisma ieslēdzas tad, kad kafijas automāts ir ieslēgts vai izslēgts;
- **Acknowledge buzzer:** signāla skaņa tiek samazināta, piemēram, paziņojuma brīdī Fill and replace the water container;
- **Switch the appliance on:** tiek rādīts sākuma ekrāns.

Pēc noklusējuma tuvošanās sensors ir deaktivēts.

# Iestatījumi

Ja vēlaties, lai tuvošanās sensors reaģētu arī tad, kad kafijas automāts ir izslēgts, papildus ieslēdziet Quick-Touch (Display | QuickTouch | On).

Ja ir aktivēta ieslēgšanas bloķēšana, tuvošanās sensora funkcijas nav aktīvas.

## Ieslēgšanas bloķēšana

Kafijas automātu var bloķēt, lai to nevarētu lietot nepiederošas personas, piemēram, bērni.

Ja ir aktivēta ieslēgšanas bloķēšana, taimera iestatījumi On at un tuvošanās sensors nav aktīvi. Kafijas automāts noteiktajā laikā **neieslēdzas** un / vai nereaģē uz tuvošanos.

## Ieslēgšanas bloķēšanas īslaicīga deaktivēšana

- Pieskarieties skāriendisplejam sešas sekundes.

Pēc nākamās izslēgšanas reizes kafijas automāts atkal tiks bloķēts.

## Miele@home

Miele@home izvēlnē var tikt parādīts turpmāk minētais.

- **Set up**: šis paziņojums tiek parādīts tikai tad, ja kafijas automāts vēl nav savienots ar WLAN bezvadu lokālo tīklu vai tīkla konfigurācija ir atiestatīta.
- **Deactivate\*** / **Activate\***: WLAN bezvadu lokālā tīkla iestatījumi tiek saglabāti, bet savienošana tīklā tiek ieslēgta vai izslēgta.

- **Connection status\***: ir redzama informācija par bezvadu lokālo tīklu. Simboli apzīmē savienojuma signāla stiprumu.
- **Set up again\***: pašreizējā WLAN bezvadu lokālā tīkla iestatījumi tiek atiestatīti. Savienojums ar WLAN bezvadu lokālo tīklu tiek izveidots atkārtoti.
- **Reset\***: WLAN bezvadu lokālais tīkls tiek izslēgts un pašreizējā bezvadu lokālā tīkla iestatījumi tiek atiestatīti.

Atiestatiet tīkla konfigurācijas iestatījumus, ja pilna darbības cikla kafijas automātu utilizējat, pārdodat vai uzsākat ekspluatēt lietotu kafijas automātu. Tikai tā var nodrošināt, ka tiek nodzēsti visi jūsu personīgie dati un iepriekšējais īpašnieks vairs nevar piekļūt pilna darbības cikla kafijas automātam.

\* Šī izvēlnes pozīcija tiek parādīta, ja ir instalēts Miele@home un kafijas automāts ir savienots ar WLAN bezvadu lokālo tīklu.

## Tālvadība

Tālvadība tiek parādīta, ja kafijas automāts ir savienots ar WLAN bezvadu lokālo tīklu.

Ja tālvadība ir ieslēgta, varat Miele lietotnē, piemēram, mainīt pilna darbības cikla kafijas automāta iestatījumus. Lai sāktu dzēriena gatavošanu, izmantojot lietotni, ir jābūt aktivētai arī MobileStart funkcijai.

Atbilstoši rūpnīcas iestatījumiem tālvadība ir ieslēgta.




## SuperVision

SuperVision tiek parādīts, ja kafijas automāts ir savienots ar WLAN bezvadu lokālo tīklu.

Ar SuperVision varat kontrolēt arī citas mājsaimniecības ierīces sistēmā Miele@home.

### SuperVision indikācija

Ja SuperVision ir ieslēgts (SuperVision | On), displejā tiek parādīts simbols .

### Indikācija gaidīšanas režīmā

SuperVision ir izmantojams arī gaidīšanas režīmā, ja ir ieslēgts diennakts laika rādītums (Settings | Time | Display | On vai Night dimming).

### Appliance list

Tiek parādītas visas Miele@home sistēmā reģistrētās mājsaimniecības ierīces.

Varat ieslēgt vai izslēgt SuperVision reģistrētajai mājsaimniecības ierīcei. Lai arī SuperVision mājsaimniecības ierīcei ir izslēgts, tiek attēlota informācija par kļūmēm, kas ir radušās ierīces darbībā.

Tāpat varat arī ieslēgt vai izslēgt signāla skaņu reģistrētajām mājsaimniecības ierīcēm.

## RemoteUpdate

Izvēlnes punkts RemoteUpdate tiek parādīts un ir pieejams izvēlei tikai tad, ja ir izpildīti priekšnosacījumi Miele@home izmantošanai.

Ar RemoteUpdate funkciju var atjaunināt kafijas automāta programmatūru. Ja jūsu pilna darbības cikla kafijas automātam ir pieejams atjauninājums, tas tiek automātiski lejupielādēts jūsu pilna dar-

bības cikla kafijas automātā. Atjauninājuma instalācija nenotiek automātiski, tā ir jāpalaist manuāli.

Ja neinstalējat atjauninājumu, varat izmantot kafijas automātu kā parasti. Tomēr Miele iesaka instalēt atjauninājumus.

### Ieslēgšana / izslēgšana

Atbilstoši rūpnīcas iestatījumiem RemoteUpdate funkcija ir ieslēgta. Pieejamais atjauninājums tiks automātiski lejupielādēts un jums to vajadzēs palaist manuāli.

Izslēdziet RemoteUpdate, ja nevēlaties, lai atjauninājums tiktu lejupielādēts automātiski.

### RemoteUpdates norise

Informācija par atjauninājuma saturu un apjomu tiek paziņota Miele lietotnē.

Ja ir pieejams atjauninājums, pilna darbības cikla kafijas automāta ekrānā tiek parādīts paziņojums.

Atjauninājumu varat instalēt uzreiz vai atlikt instalāciju uz vēlāku laiku. Tad šis jautājums tiek uzdots pēc atkārtotas kafijas automāta ieslēgšanas.

Ja nevēlaties instalēt atjauninājumu, izslēdziet RemoteUpdate.

Atjauninājuma instalēšana var ilgt vairākas minūtes.

RemoteUpdate laikā ir jāievēro šādi nosacījumi:

- kamēr nav saņemts ziņojums, atjauninājums nav pieejams;
- jau instalētu atjauninājumu nav iespējams atinstalēt.

## Iestatījumi

- neizslēdziet pilna darbības cikla kafijas automātu atjaunināšanas laikā. Pretējā gadījumā atjauninājums tiks pārtraukts un netiks instalēts.
- Dažus programmatūras atjauninājumus var veikt tikai Miele Klientu apkalpošanas dienests.

### Programmatūras versija

Izvēlnes punkts "Programmatūras versija" ir paredzēts Miele Klientu apkalpošanas dienestam. Privātai lietošanai šī informācija nav nepieciešama.

### Informācija par juridiskajiem jautājumiem

Šajā izvēles pozīcijā ir pieejama informācija par Open Source licencēm.

### Tirgotājs (demonstrācijas režīms)

Privātai lietošanai šī funkcija nav nepieciešama.

Izmantojot funkciju Showroom programme | Demo mode, kafijas automātu var demonstrēt tirdzniecības vai izstāžu telpās. Šajā gadījumā ierīce tiek izgaismota, bet tajā nevar pagatavot dzērienus vai veikt apkopes programmas.

Demonstrācijas režīmu var aktivēt, neveicot ekspluatācijas uzsākšanu. Ieslēdziet un atkal izslēdziet pilna darbības cikla kafijas automātu. Tūlīt pēc tam 5 sekundes turiet nospiestu taustiņu ↵. Ir aktivēts demonstrācijas režīms.

### Rūpnīcas iestatījumi

Varat pilna darbības cikla kafijas automāta iestatījumus atiestatīt uz sākotnējiem (rūpnīcas) iestatījumiem.

Varat atiestatīt tikai MyMiele.

**Netiek** atiestatīti šādi iestatījumi:

- pagatavoto dzērienu skaits un ierīces statuss (dzērienu skaits līdz ierīces atkaļķošanai, ... uzliešanas mezgla attaukošanai);
- valoda;
- diennakts laiks un datums;
- profili un piesaistītie dzērieni (Kafijas pupiņu veidu piesaiste dzērieniem tiek atiestatīta.);
- Miele@home.

Maintenance timer laiks tiek atiestatīts uz plkst. 2.00.



Nepietiekama tīršana var apdraudēt veselību.

Tā kā kafijas automāta iekšpuse ir silta un mitra, kafijas atliekās var veidoties pelējums un / vai piena atliekas var saskābt un apdraudēt veselību.

Rūpīgi un regulāri tīriet kafijas automāta iekšpusi.

## Tīršanas intervālu pārskats

leteicamais tīršanas intervāls	Kas man jātīra / jākopj?
<b>katru dienu</b> (dienas beigās)	Piena tvertne un vāks
	Piena vārsts
	Ūdenstvertne
	Pilienu savākšanas paplāte
	Pilienu savākšanas trauks un biežumu tvertne
<b>1 reizi nedēļā</b> (ja ir ļoti daudz netīrumu, biežāk)	Centrālā izplūdes atvere
	Tasītes malas noteikšanas sensors
	Iekšpuse
	Uzliešanas mezgls
	Pilienu trauks
	Iekārtas priekšpuse
<b>1 reizi mēnesī</b>	Pupiņu tvertne
	Noņemt un iztīrīt piena vārstu
<b>pēc vajadzības / pēc uzaicinājuma displejā</b>	Piena padeves sistēma (ar piena padeves sistēmas tīršanas līdzekli)
	Uzliešanas mezgla attaukošana (ar tīršanas tabletēm)
	Iekārtas atkalīkošana


# Tīrīšana un kopšana

## Tīrīšana ar rokām vai trauku mašīnā

Uzliešanas mezgls **nav** piemērots mazgāšanai trauku mašīnā. Mazgājiet uzliešanas mezglu tikai ar rokām un siltu ūdeni **bez tīrīšanas līdzekļiem**.

Turpmāk minētās ierīces daļas jātīra tikai **ar rokām**:

- centrālās izplūdes atveres nerūsošā tērauda pārsegs;
- uzliešanas mezgls;
- pupiņu tvertne un vāks.

 Pārāk augsta temperatūra trauku mašīnā var radīt bojājumus.

Mazgājot daļas trauku mašīnā temperatūrās, kas pārsniedz 55 °C, tās var kļūt nelietojamas, piemēram, deformēties.


Ja ir pieļaujama daļu mazgāšana trauku mašīnā, izvēlieties trauku mašīnas programmu, kurā netiek pārsniegti 55 °C.

Saskarē ar dabīgajām krāsvielām, ko satur, piemēram, burkāni, tomāti un kečups, trauku mašīnā var nokrāsoties plastmasas detaļas. Šī krāsa maiņa neietekmē daļu stabilitāti.

Turpmāk minētās daļas ir **piemērotas mazgāšanai trauku mašīnā**:

- pilienu savākšanas trauks, vāks un biežumu tvertne;
- pilienu savākšanas paplāte;
- centrālā izplūdes atvere (bez nerūsošā tērauda pārsega);


- piena tvertne ar vāku;
- tasītes malas noteikšanas sensors;
- pilienu trauks;
- apkopes trauks;
- ūdens tvertne.

 Apdedzināšanās un applaucēšanās risks pie karstām ierīces daļām vai ar karstiem šķidrumiem.

Darbības laikā ierīces daļas var kļūt ļoti karstas. Pieskaroties karstām ierīces daļām, var apdedzināties. Izplūstošie šķidrumi un tvaiks ir ļoti karsti un var izraisīt applaucēšanos.

Ķermeņa daļas nedrīkst atrasties zem izplūdes atverēm, ja no tām izplūst karsts šķidrums vai tvaiks. Pirms tīrīšanas ļaujiet kafijas automātam atdzist.

Nemiet arī vērā, ka ūdens pilienu savākšanas traukā var būt ļoti karsts.

 Iekārtā iekļuvis mitrums var izraisīt bojājumus.

Tvaiks no tvaika tīrītāja var iekļūt elektriskajās daļās un izraisīt īsslēgumu.

Kafijas automāta tīrīšanai neizmantojiet tvaika tīrītāju.

Regulāra ierīces tīrīšana ir ļoti svarīga, jo kafijas atliekās ātri veidojas pelējums. Piena atliekas var saskābt un aizsprostot piena padeves sistēmu.

## Nepiemēroti tīršanas līdzekļi

Visas virsmas var nokrāsoties vai mainīties, ja tās nonāk saskarē ar nepiemērotiem tīršanas līdzekļiem. Visas virsmas ir neizturīgas pret skrāpējumiem. Ja stikla virsmas tiek sakrāpētas, noteiktos apstākļos tās var saplīst.

Pēc tīršanas nekavējoties notīriet visas tīršanas līdzekļa atliekas. Nekavējoties notīriet šļakatas, kas var rasties atkaļķošanas laikā.

Lai pasargātu virsmas no bojājumiem, nelietojiet tīršanai:

- sodu, amonjaku, skābes vai hlorīdus saturošus tīršanas līdzekļus;
- šķīdinātājus saturošus tīršanas līdzekļus;
- kaļķi šķīdinošus tīršanas līdzekļus (nav piemēroti iekārtas priekšpusei);
- nerūsošā tērauda tīršanas līdzekļus;
- trauku mašīnu tīršanas līdzekļus (nav piemēroti iekārtas priekšpusei);
- stikla tīršanas līdzekļus;
- stikla keramikas plītim paredzētus tīršanas līdzekļus;
- cepeškrāsns tīršanas līdzekļus;
- abrazīvus tīršanas līdzekļus, piemēram, beržamos pulverus, pastas un pumeku;
- asus, cietus sūkļus (piemēram, katlu beržamos), birstes vai lietotus sūkļus, kuros ir saglabājušās abrazīvu tīršanas līdzekļu paliekas;
- gumijas kasīkļus;

- asus metāla skrāpjus;
- tērauda vilnu vai nerūsošā tērauda spirāles.

## Pilienu savākšanas trauka un biezumtvertnes tīršana

⚠ Apdedzināšanās un applaucēšanās risks ar karstām ierīces daļām vai ar karstiem šķidrumiem.

Darbības laikā ierīces daļas var kļūt ļoti karstas. Pieskaroties karstām ierīces daļām, var apdedzināties. Izplūstošie šķidrumi un tvaiks ir ļoti karsti un var izraisīt applaucēšanos.

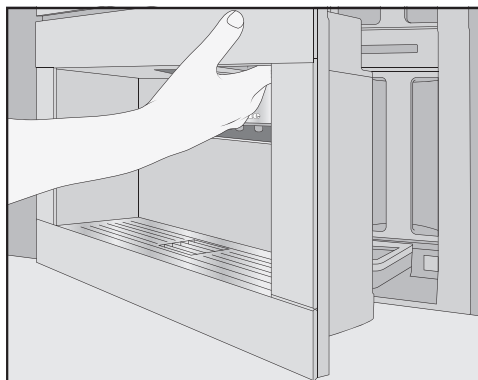
Ja padeves caurulītes ir tikko izskalošanas, uzgaidiet kādu laiku un tikai tad izņemiet pilienu savākšanas trauku no kafijas automāta.

Ņemiet arī vērā, ka ūdens pilienu savākšanas traukā var būt ļoti karsts. Nepieskarieties karstām daļām.

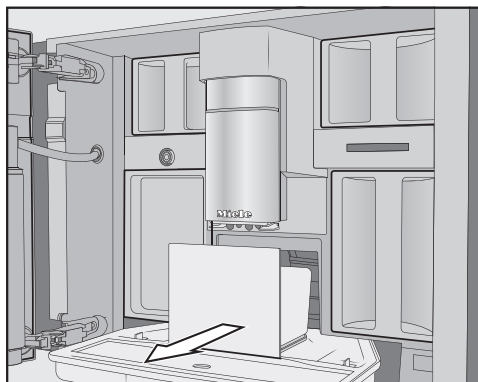
Lai nepieļautu nepatīkama aromāta un pelējuma veidošanos, tīriet pilienu savākšanas trauku un biezumtvertni **katru dienu**.

Ja savākšanas trauks un / vai biezumtvertne ir pilna un tā ir jāiztukšo, kafijas automāta displejā tiek parādīts attiecīgs uzaicinājums. Tad iztukšojiet pilienu savākšanas trauku **un** biezumtvertni. Lai iztukšotu pilienu savākšanas trauku, tā vāciņš nav jānoņem.

## Tīršana un kopšana



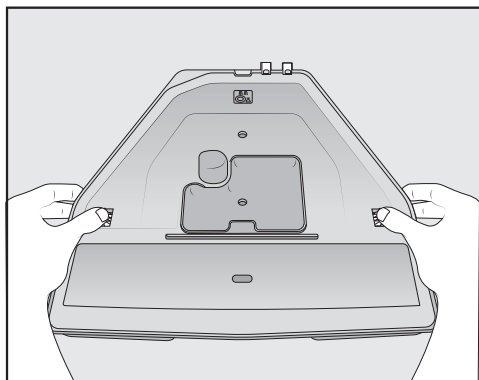
- Atveriet iekārtas durvis.



- Izņemiet no iekārtas piļienu savākšanas trauku ar biezumu tvertni.
- Atdaliet biezumu tvertni no piļienu savākšanas trauka un iztukšojiet biezumu tvertni.

Biezumu tvertnē kopā ar kafijas paliekām var atrasties arī neliels skaļošanas ūdens.

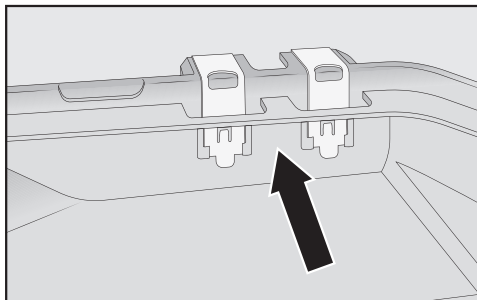
### Piļienu savākšanas trauka izjaukšana



Oranžās spiedpogas nav noņemamas.

- Noņemiet piļienu savākšanas trauka vāku: paspiediet oranžās spiedpogas abās pusēs uz āru un atbrīvojiet vāku.
  - Noņemiet vāku.
  - Izmazgājiet piļienu savākšanas trauku, vāku un biezumu tvertni ar rokām, izmantojot siltu, saudzējošu mazgāšanas līdzekļa šķīdumu.
  - Nosusiniet visas daļas.
- Norāde:** Lai īpaši rūpīgi izmazgātu piļienu savākšanas trauku, vāku un biezumu tvertni, laiku pa laikam mazgājiet šīs daļas trauku mašīnā. Ja piļienu savākšanas trauks ir ļoti netīrs, pirms tā ievietošanas trauku mašīnā vispirms iztīriet piļienu savākšanas trauku ar suku.
- Iztīriet kafijas automāta iekšpusi zem piļienu savākšanas trauka.

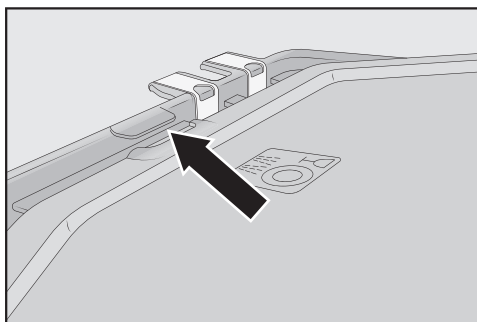
## Pilienu savākšanas trauka kontaktu tīrīšana



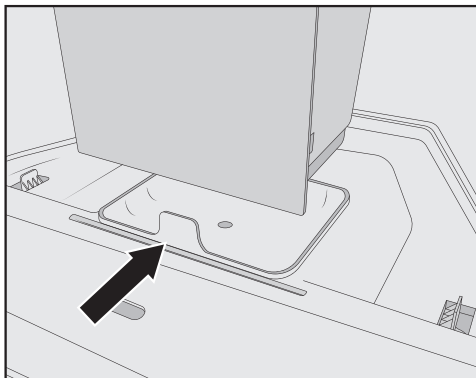
- Rūpīgi notīriet kontaktus (metāla plāksnītes) un zonu starp tiem, piemēram, ar suku.
- Rūpīgi nosusiniet visas daļas.

Tikai ar tīriem un sausiem kontaktiem ierīce var nepārprotami noteikt, vai savākšanas trauks ir pilns. Vienreiz nedēļā pārbaudiet kontaktu zonu.

## Pilienu savākšanas trauka salikšana



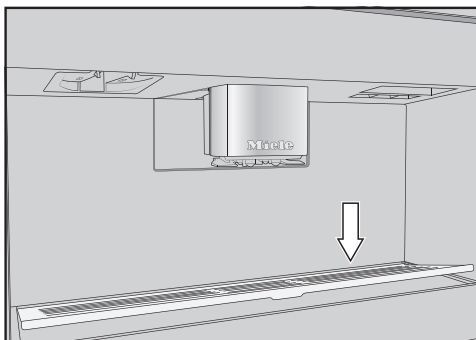
- Uzlieciet pilienu savākšanas trauka vāku: iebīdiet vāku zem snīpja blakus kontaktiem un spiediet uz vāku, līdz sānu fiksatori tiek dzirdami fiksēti.



- Uzlieciet uz vāka biežumu tvertni.
- Iebīdiet pilienu savākšanas trauku ar biežumu tvertni kafijas automātā.
- Aizveriet iekārtas durvis.

## Pilienu savākšanas paplātes tīrīšana

Tīriet pilienu savākšanas paplāti katru dienu.



- Noņemiet pilienu savākšanas paplāti: uzspiediet uz aizmugures malas, lai paplātes priekšpuse paceltos uz augšu un būtu viegli noņemama.
- Mazgājiet pilienu savākšanas paplāti ar rokām siltā ūdenī, kam ir pievienots nedaudz trauku mazgājamā līdzekļa.

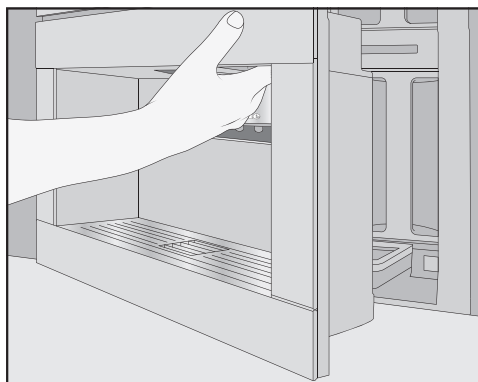
## Tīrīšana un kopšana

- Nosusiniet pilienu savākšanas paplāti.
- Ievietojiet pilienu savākšanas paplāti atpakaļ iekārtā.

**Norāde:** Lai īpaši rūpīgi izmazgātu pilienu savākšanas paplāti, laiku pa laikam mazgājiet to trauku mašīnā.

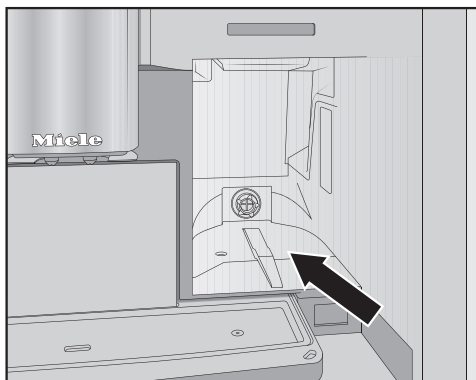
### Ūdenstvertnes tīrīšana

Tīriet ūdenstvertni katru dienu.



- Atveriet iekārtas durvis.
- Izņemiet ūdenstvertni.
- Tīriet ūdenstvertni ar rokām un siltu ūdeni, kam ir pievienots nedaudz mazgāšanas līdzekļa.
- Lai likvidētu iespējamus mazgāšanas līdzekļa atlikumus, izskalojiet ūdenstvertni ar tīru ūdeni.
- Nosusiniet ūdenstvertnes ārpusi.

**Norāde:** Lai īpaši rūpīgi izmazgātu ūdenstvertni, laiku pa laikam mazgājiet to trauku mašīnā.



- Notīriet un nožāvējiet ūdenstvertnes atbalsta virsmu.
- Iepildiet ūdenstvertnē aukstu, svaigu dzeramo ūdeni.
- Iebīdīet ūdenstvertni līdz galam kafijas automātā.
- Aizveriet iekārtas durvis.

Ņemiet vērā, ka automātiskā apkopes programma darbojas tikai tad, ja ir ievietota pilna ūdens tvertne.

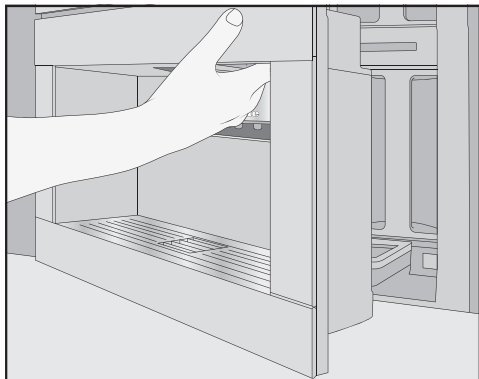
### Centrālās izplūdes atveres tīrīšana

Centrālās izplūdes atveres nerūsējošā tērauda pārsegu tīriet tikai ar rokām, izmantojot siltu ūdeni, kam ir pievienots nedaudz trauku mazgājamā līdzekļa.

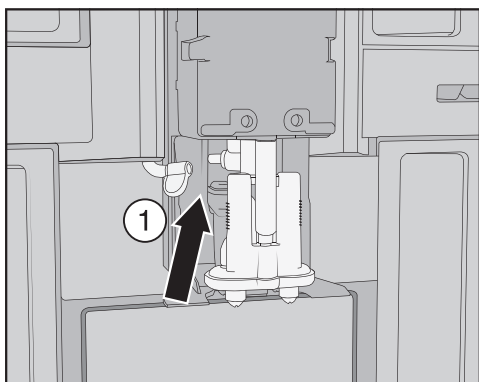
Vismaz reizi nedēļā mazgājiet visas centrālās izplūdes atveres daļas.



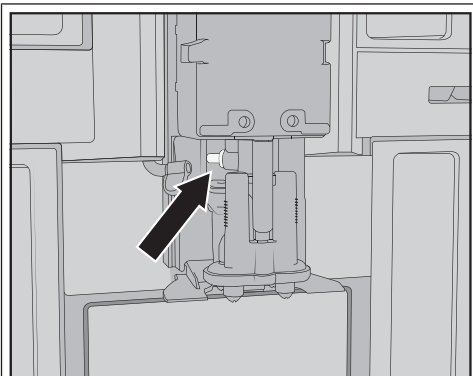
### Centrālās izplūdes atveres noņemšana



- Atveriet iekārtas durvis.
- Pavelciet centrālās izplūdes atveres nerūsējošā tērauda pārsegu uz priekšu.
- Notīriet centrālās izplūdes atveres nerūsējošā tērauda pārsegu.

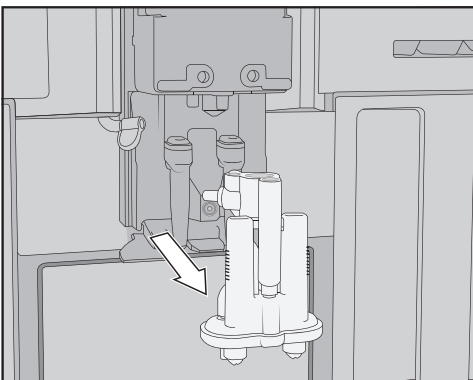


- Atbrīvojiet piena vadu no izplūdes mezgla: šim nolūkam pavelciet uzliktni ① pa kreisi.



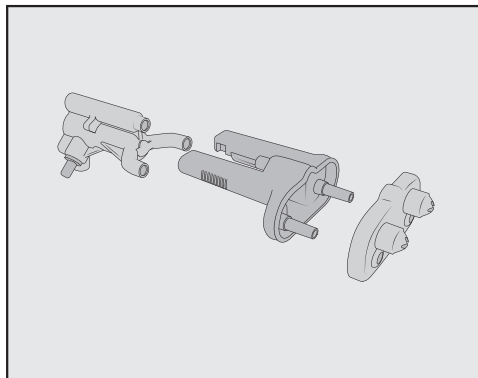
**Neņemiet nost** piena vada savienotājelementu.

Ja nepieciešams, iztīriet savienotājelementu ar tīrīšanas suku.



- Satveriet izplūdes mezglu no sāniem un pavelciet uz leju.

## Tīrīšana un kopšana



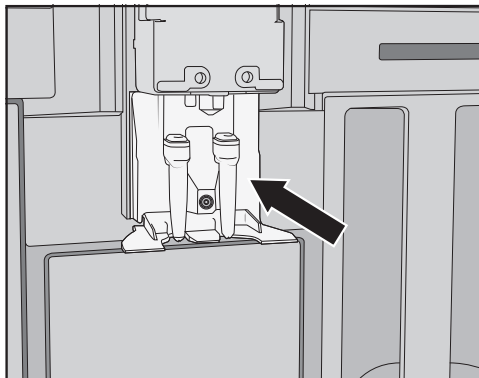
- Izjauciet izplūdes mezglu 3 daļās: atdaliēt Y veida elementu, izplūdes sprauslas un pamatni citu no cita.

### Centrālās izplūdes atveres tīrīšana

Centrālās izplūdes atveres nerūsējošā tērauda pārsegu tīriet tikai ar rokām, izmantojot siltu ūdeni, kam ir pievienots nedaudz trauku mazgājamā līdzekļa.

- Rūpīgi notīriet visas daļas ar rokām.

**Norāde:** Lai visas centrālās izplūdes atveres daļas, izņemot nerūsējošā tērauda pārsegu, notīrītu īpaši rūpīgi, laiku pa laikam mazgājiet šīs daļas trauku mašīnā. Tādējādi tiek efektīvi notīrīti kafijas nosēdumi un piena paliekas.



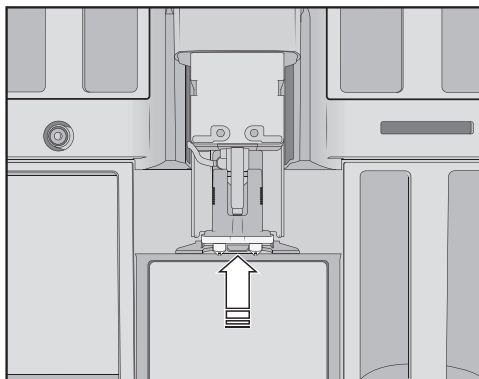
- Notīriet zonu ap centrālo izplūdes atveri ar mitru sūkli.

### Centrālās izplūdes atveres ievietošana

Izplūdes mezglu ir vieglāk salikt kopā, ja atsevišķās daļas vispirms samitrina ar ūdeni.

Nodrošiniet, lai visas daļas būtu savstarpēji cieši savienotas.

- Salieciet izplūdes mezglu atkal kopā.
- Lai stingri savienotu izplūdes sprauslas ar pamatni, spēcīgi piespiediet tās.



- Ievietojiet izplūdes mezglu kafijas automātā.

- Pievienojiet piena padeves caurulīti.
- Uzlieciet atpakaļ nerūsējošā tērauda pārsegu.
- Aizveriet iekārtas durvis.

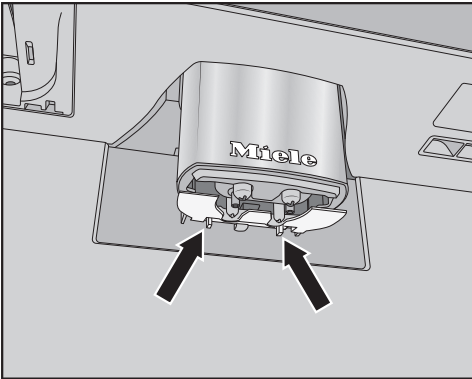
Displejā tiek parādīts Fit cover to central spout.

- Apstipriniet ar OK.

## Tasītes malas noteikšanas sensora tīršana

Tīriet tasītes malas noteikšanas sensoru vismaz reizi nedēļā, bet, ja netīrumi ir lieli, – biežāk.

Tasītes malas noteikšanas sensors atrodas zem centrālās izplūdes atveres.



- Saspiediet kopā abas fiksācijas mēlītes (bultiņas).

Tasītes malas noteikšanas sensors atdalās.

- Tīriet tasītes malas noteikšanas sensoru ar rokām siltā ūdenī, kuram ir pievienots nedaudz trauku mazgājamā līdzekļa.

**Norāde:** Lai īpaši rūpīgi izmazgātu tasītes malas noteikšanas sensoru, laiku pa laikam mazgājiet to trauku mašīnā.

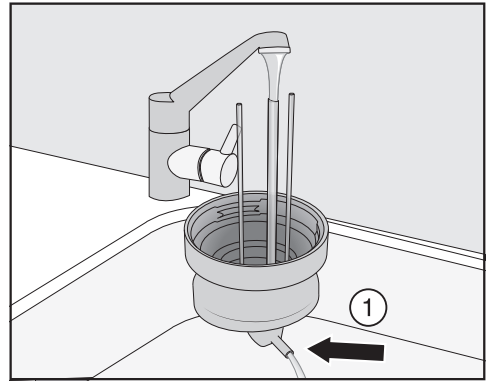
- Lai ievietotu tasītes malas noteikšanas sensoru atpakaļ vietā, no apakšas iespiediet tasītes malas noteikšanas sensoru turētājā pie centrālās izplūdes atveres.

## Piena tvertnes ar vāku tīršana

Piena tvertne ir jāizjauc un jātīra katru dienu pēc lietošanas.

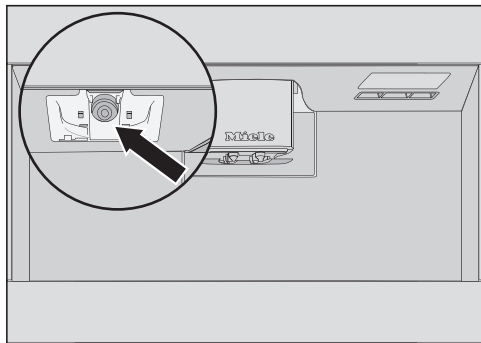
Mazgājiet gan vāku, gan piena tvertni trauku mašīnā vai ar rokām siltā ūdenī, kuram ir pievienots nedaudz trauku mazgājamā līdzekļa.

- Izņemiet un iztukšojiet piena tvertni.



- Pirms piena tvertnes vāka ievietošanas trauku mašīnā izskalojiet vākā esošo piena vadu tekošā ūdenī.
- Kad no savienotājelementa ① netek ūdens, iztīriet savienotājelementu ar tīršanas suku.
- Iztīriet stikla trauku.
- Nožāvējiet visas daļas un it īpaši vāku un trauka vītnes noberziet ar tīru drānu.
- Atkal salieciet piena tvertni.

## Tīrīšana un kopšana



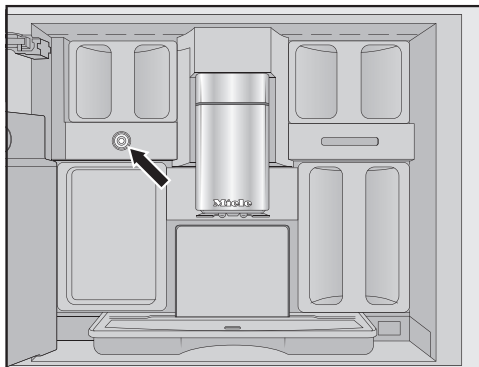
- Iztīriet pilna darbības cikla kafijas automāta piena tvertnes turētāju ar mitru sūkli.

### Piena vārsta tīrīšana (katru dienu)

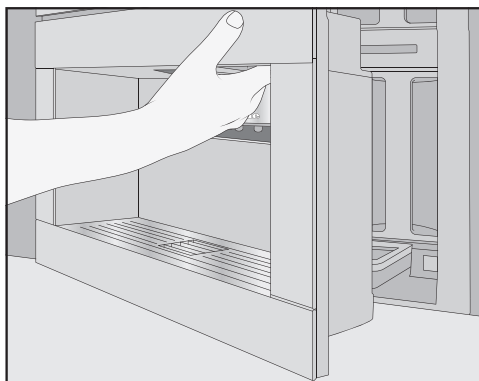
Priekšmeti ar asām malām vai līdzīgi objekti var sabojāt piena vārsta blīves.

Piena vārsta tīrīšanai neizmantojiet priekšmetus ar asām malām, piemēram, nazi.

Tīriet piena vārstu katru dienu. Uz nerūsējošā tērauda bultskrūvēm var nogulsneties un izžūt piena atlikumi. Šie saskatušie nefūrumi ir grūti atdalāmi. Tāpēc ir svarīga regulāra tīrīšana pēc piena pagatavošanas.



Piena vārsts atrodas zem kreisajā pusē esošās pupiņu tvertnes.



- Atveriet iekārtas durvis.
- Iztīriet piena vārstu ar mitru sūkli vai mikrošķiedras drānu.
- Aizveriet iekārtas durvis.

## Piena vārsta noņemšana un tīršana (reizi mēnesī)

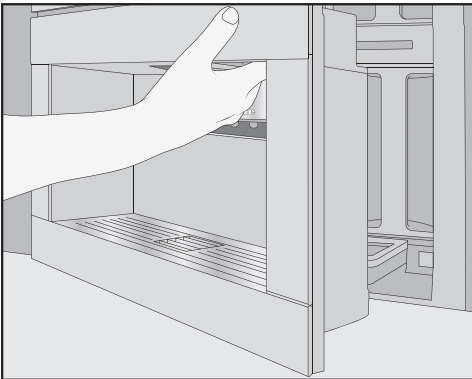
Noņemiet piena vārstu tikai tad, kad pilna darbības cikla kafijas automāts ir izslēgts. **Neieslēdziet** pilna darbības cikla kafijas automātu, kamēr piena vārsts ir noņemts.

Noņemiet un iztīriet piena vārstu vismaz reizi mēnesī. Ja, gatavojot pienu, piena putu vietā tiek izsniegts tikai karsts piens vai piens izplūstot šļakstās, var būt aizsērējis piena vārsts. Ja nepieciešams, tīriet piena vārstu biežāk.

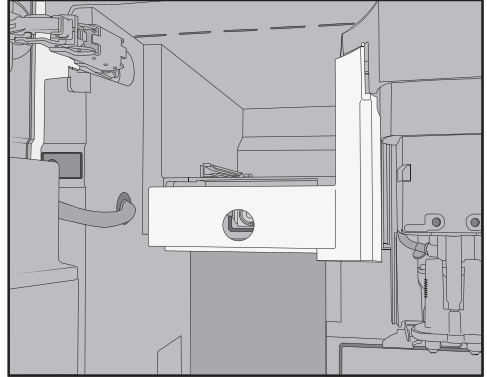
### Piena vārsta noņemšana

Noņemiet piena vārstu tikai tad, kad pilna darbības cikla kafijas automāts ir izslēgts. **Neieslēdziet** pilna darbības cikla kafijas automātu, kamēr piena vārsts ir noņemts.

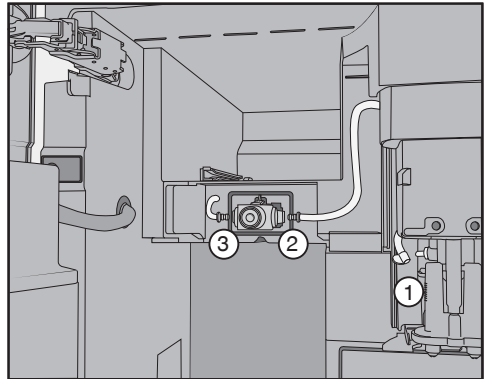
- Izslēdziet kafijas automātu.



- Atveriet iekārtas durvis.
- Izņemiet kreisās puses pupiņu tvertni un apkopes tvertni.
- Noņemiet centrālās izplūdes atveres nerūsējošā tērauda pārsegu.



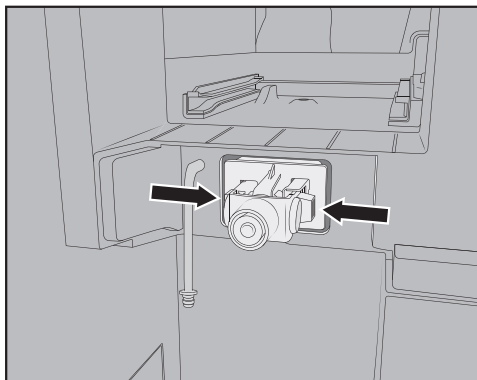
- Noņemiet piena vārsta vāku: lai atbļķētu vāku, nospiediet roktura iedobi. Augšā pa labi pie vāka atrodas tapa, ar kuru var virzīt vāku uz priekšu.



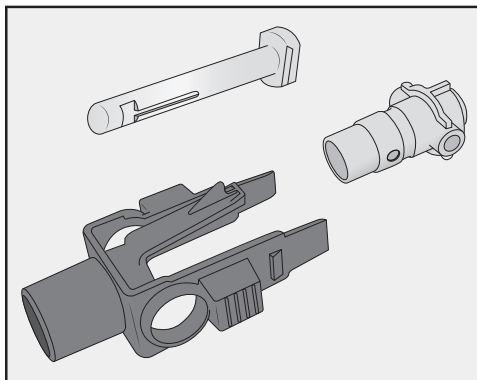
- Atdaliet piena vadus no izplūdes mezgla pie centrālās izplūdes atveres ① un no piena vārsta silikona blīves ② un ③.
- Noņemiet piena vadu ①, kas savieno piena vārstu ar centrālo izplūdes atveri.
- Atdaliet kvadrātveida un apaļo šļūteni vienu no otras.
- Nomazgājiet šļūtenes tekoša ūdens strūklā.

## Tīrīšana un kopšana

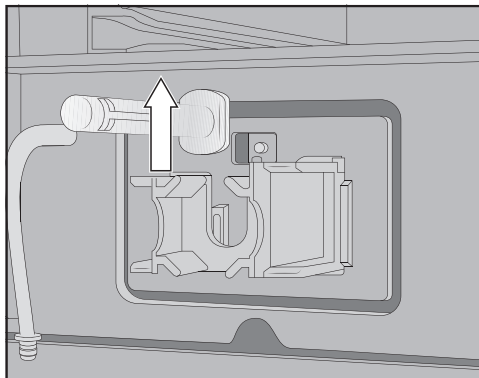
**Neizvelciet** no šļūtenes savienojošos elementus.



- Uzspiediet uz izciļņu slēdžiem piena vārsta turētāja kreisajā un labajā pusē un izvelciet turētāju uz priekšu.



- Izjauciet turētāju un silikona blīvi.



- Izņemiet nerūsējošā tērauda tapu uz augšu.

### Piena vārsta tīrīšana

Piena vārsta vāks nav piemērots mazgāšanai trauku mašīnā.

Mazgāšana trauku mašīnā var sabojāt piena vārsta vāku.

Tīriet piena vārsta vāku tikai **ar rokām**.

**Neieslēdziet** pilna darbības cikla kafijas automātu, kamēr piena vārsts ir noņemts.

- Notīriet visas piena vārsta daļas ar rokām.

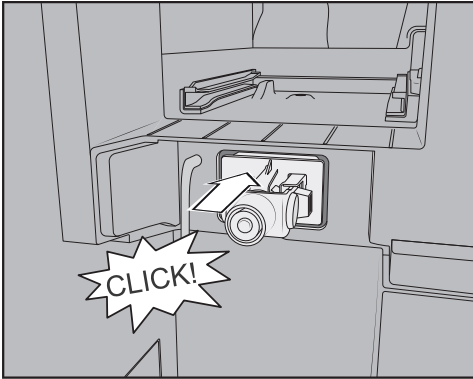
**Norāde:** Lai visas piena vārsta daļas, izņemot vāku, notīrītu īpaši rūpīgi, laiku pa laikam mazgājiet šīs daļas trauku mašīnā.

Ja izžuvušas piena atliekas atrodas priekšpusē, iemērciet nerūsējošā tērauda tapu siltā ūdenī, kam ir pievienots neliels daudzums trauku mazgāšanas līdzekļa.

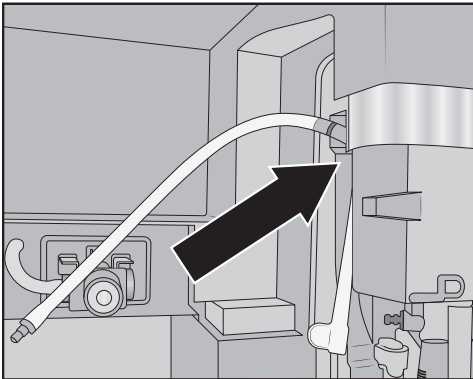
## Piena vārsta ievietošana

**Neieslēdziet** pilna darbības cikla kafijas automātu, kamēr piena vārsts ir noņemts.

- Ievietojiet nerūsējošā tērauda tapu no augšas.
- Ievietojiet silikona blīvi piena vārsta turētājā.

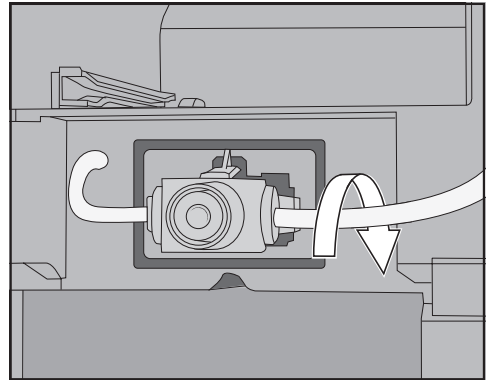


- Ievietojiet turētāju ar silikona blīvi, līdz atskan klikšķis.

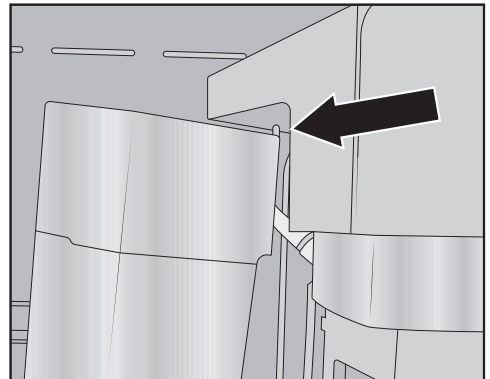


- Savienojiet kvadrātveida šļūteni un garāko piena padeves vadu. Vispirms pievienojiet kvadrātveida šļūteni no augšas pie centrālās izplūdes atveres. Turklāt melnais savienojošais elements ir vērsts uz aizmuguri.

- Pievienojiet kvadrātveida šļūtenes apakšējo galu pie izplūdes mezgla.
- Iebīdīet piena padeves vadus piena vārstā no kreisās un labās puses. Iebīdīet savienojošos elementus līdz galam silikona blīvē.
- Pārbaudiet, vai piena vads piekļaujas pie korpusa un vāku ir viegli uzlikt.



- **Norāde:** Ja ir nepieciešams, pagrieziet uz aizmuguri piena vadu pie labā savienojošā elementa.



- Uzlieciet piena vārsta pārsegu: šajā nolūkā ielieciet tapu augšējā labajā stūrī un pabīdīet pārsegu uz aizmuguri, līdz tas tiek pareizi fiksēts vietā.

## Tīrīšana un kopšana

- Iebīdīet kreiso kafijas pupiņu tvertni un apkopes trauku atpakaļ kafijas automātā.
- Uzlieciet centrālās izplūdes atveres nerūsējošā tērauda pārsegu.
- Aizveriet iekārtas durvis.

Tagad atkal varat ieslēgt pilna darbības cikla kafijas automātu.

### Kafijas pupiņu tvertņu tīrīšana

⚠ Nepareizas lietošanas un tīrīšanas izraisīti bojājumi.

Kafijas pupiņu tvertnes iemērkšana šķidrumā var būt cēlonis kļūdainām darbībām. Tās izjaukšana var izraisīt detaļu nolūšanu vai arī mehānisms pēc salikšanas vairs nestrādās nevainojami.

Neizjauciet kafijas pupiņu tvertni.

Nemērciet pupiņu tvertni šķidrumā, piemēram, mazgāšanas līdzekļu šķīdumā.

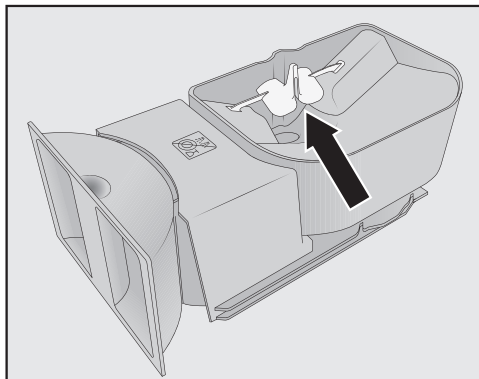
Kafijas pupiņas satur taukvielas, kas nogulsņējas uz kafijas pupiņu tvertņu sienām un var traucēt pupiņu plūsmu. Tāpēc kafijas pupiņu tvertnes vismaz reizi mēnesī ir jātīra ar mīkstu drānu.

Ja ir nepieciešams, kafijas pupiņu tvertnes vāku var tīrīt **ar rokām** siltā ūdenī un ar nelielu daudzumu trauku mazgājamā līdzekļa. Pirms noslēdzat kafijas pupiņu tvertni ar vāku, tas ir rūpīgi jānosusina.

- Atveriet iekārtas durvis.
- Izvelciet pupiņu tvertnes pa labi un pa kreisi no pilna darbības cikla kafijas automāta.
- Iztīriet ierīces pupiņu tvertņu atveres.

**Norāde:** Lai likvidētu kafijas atliekas, iztīriet iekšējās atveres ar putekļsūcēju.

- Noņemiet kafijas pupiņu tvertņu vākus un iztukšojiet pupiņu tvertnes.



Nenoņemiet detaļas, kas uzlabo pupiņu plūsmu (atzīmētas ar bultiņu).

- Iztīriet kafijas pupiņu tvertnes, tostarp vākus, **ar rokām**, izmantojot mitru drānu.
- Rūpīgi nosusiniet visas daļas pirms kafijas pupiņu atkārtotas iepildīšanas pupiņu tvertnēs.
- Atkal uzlieciet vākus.
- Iebīdīet kafijas pupiņu tvertnes pilna darbības cikla kafijas automātā.
- Aizveriet iekārtas durvis.



## Uzliešanas mezgla izņemšana un tīršana ar rokām

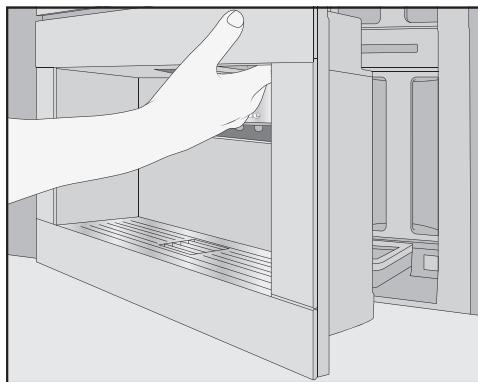
Uzliešanas mezgla kustīgās daļas ir ieeļļotas. Tīršanas līdzekļi bojā uzliešanas mezglu.

Mazgājiet uzliešanas mezglu tikai ar rokām un siltu ūdeni **bez tīršanas līdzekļiem**.

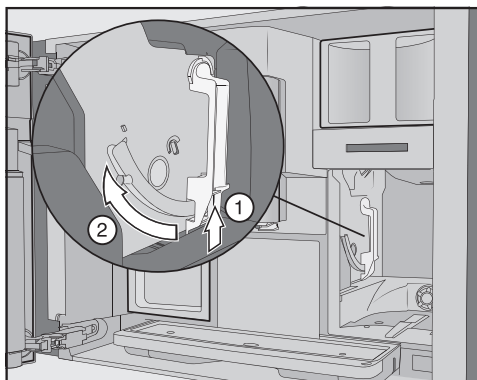
Izņemiet un notīriet uzliešanas mezglu **vienreiz nedēļā**. Vienreiz nedēļā notīriet arī zonu zem uzliešanas mezgla.

## Uzliešanas mezgla noņemšana

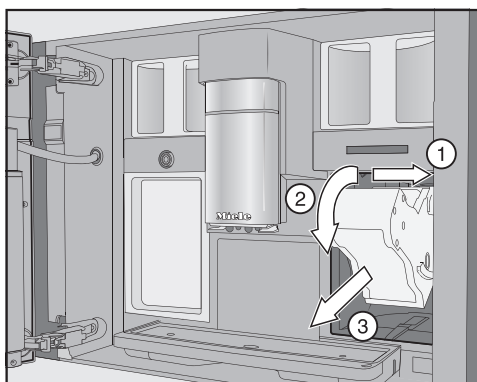
Kad uzliešanas mezgls ir izņemts, **nemainiet** tā roktura stāvokli. Pretējā gadījumā, iespējams, nevarēsiet uzliešanas mezglu ievietot atpakaļ.



- Atveriet iekārtas durvis.
- Izņemiet ūdenstvertni.



- Nospiediet taustiņu zem uzliešanas mezgla roktura ① un vienlaikus pagrieziet rokturi uz priekšu ②.



- Vispirms pavelciet uzliešanas mezglu uz sāniem ① un pēc tam uz priekšu ārā ③. Turklāt sagāziet uzliešanas mezglu uz priekšu ②.

Ja uzliešanas mezglu nevar izvilkt vai tas ir ļoti grūti izdarāms, uzliešanas mezgls nav novietots pamatpozīcijā (skatiet nodaļu “Problēmu novēršana”).

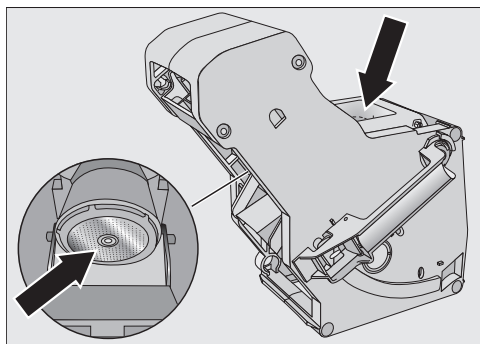
# Tīrīšana un kopšana

## Uzliešanas mezgla tīrīšana

Uzliešanas mezgla kustīgās daļas ir ieeļļotas. Tīrīšanas līdzekļi bojā uzliešanas mezglu.

Mazgājiet uzliešanas mezglu tikai ar rokām un siltu ūdeni **bez tīrīšanas līdzekļiem**.

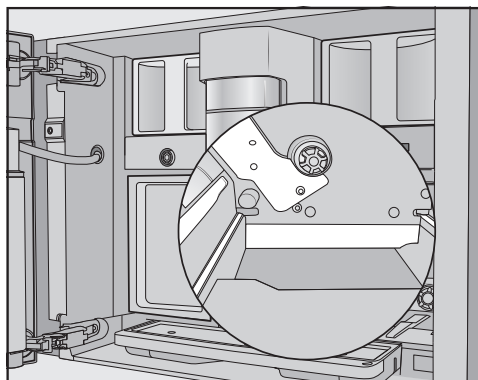
- Tīriet uzliešanas mezglu **ar rokām tekošā siltā ūdenī** bez tīrīšanas līdzekļa.



- Iztīriet kafijas atlikumus no sietiem. Viens siets atrodas piltuvē. Otrs siets atrodas kreisajā pusē blakus piltuvei.
- Nosusiniet piltuvi, lai nākamajā kafijas gatavošanas reizē piltuvē nesalīptu maltā kafija.

## Iekšpuses tīrīšana

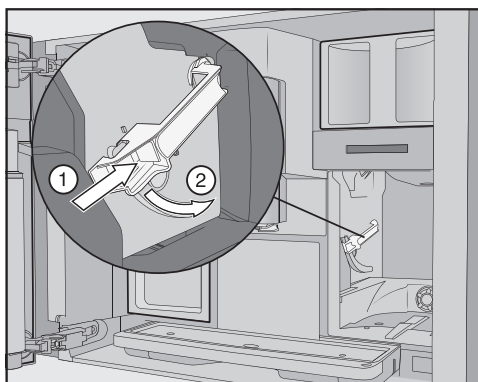
- Iztīriet maltās kafijas sausos atlikumus, piemēram, ar putekļsūcēju.



- Iztīriet uzliešanas mezgla nišu ar mitru, tīru sūkli. Īpaši rūpīgi notīriet zonas, kas attēlā ir iekrāsotas baltā krāsā, piemēram, ap piedziņas vārpstu.

## Uzliešanas mezgla ievietošana

- Ievietojot rīkojieties izņemšanai pretējā secībā: iebīdiet uzliešanas mezglu kafijas automātā. Vienlaikus nedaudz sagāziet uzliešanas mezglu uz priekšu.



- Nospiediet taustiņu ① zem uzliešanas mezgla roktura un vienlaikus pagrieziet rokturi uz aizmuguri ②.

**Norāde:** Ja nevarat pagriezt uzliešanas mezgla rokturi, no sāniem cieši piespiediet uzliešanas mezglu.

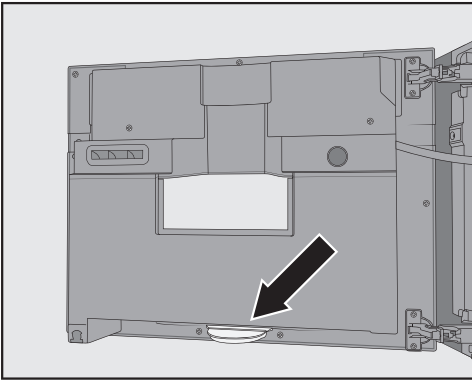
- Iebīdīet ūdenstvertni kafijas automātā.

Izņemot un ievietojot uzliešanas mezglu, maltā kafija birst uz pilienu savākšanas trauka.

- Izņemiet pilienu savākšanas trauku un notīriet vāciņu.
- Iebīdīet pilienu savākšanas trauku kafijas automātā.
- Aizveriet iekārtas durvis.

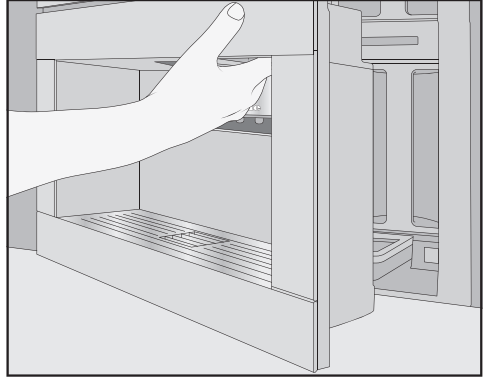
## Iekārtas iekšpuses, durvju iekšpuses un pilienu trauka tīrīšana

Iekārtas iekšpusi un priekšpusi tīriet parastās tīrīšanas laikā. Piemēram, ja ir izņemta ūdenstvertne, iztīriet arī zonu zem ūdenstvertnes.



Iekārtas durvju iekšpuses apakšā atrodas pilienu trauks.

Regulāri izņemiet un iztukšojiet pilienu trauku. Pilienu trauku var mazgāt trauku mašīnā.



- Atveriet iekārtas durvis.
- Izņemiet un iztīriet pilienu trauku.
- Izņemiet no iekārtas iekšpuses šādas detaļas:
  - ūdenstvertni;
  - pilienu savākšanas trauku;
  - apkopes trauku;
  - uzliešanas mezglu;
  - pupiņu tvertnes.

**Norāde:** Iztīriet maltās kafijas sausos atlikumus ar putekļsūcēju.

- Iztīriet iekārtas un durvju iekšpusi ar rokām, izmantojot mitru, tīru sūkli vai mikrošķiedras drānu.
- Nosusiniet iekārtas iekšpusi un iekārtas durvis ar mīkstu drānu.
- Atkal ievietojiet visas detaļas, tostarp pilienu trauku.
- Aizveriet iekārtas durvis.

# Tīrīšana un kopšana

## Iekārtas priekšpuses tīrīšana

Virsmas var nokrāsoties vai mainīties, ja netīrumi iedarbojas ilgāku laiku.

Nekavējoties notīriet netīrumus no iekārtas priekšpuses.

Rīkojieties uzmanīgi, lai aiz displeja nenokļūtu ūdens.

Notīriet iekārtas priekšpusi pēc manuālās atkaļķošanas. Notīriet atkaļķošanas šķīduma šļakatas pēc iespējas drīzāk.

**Norāde:** Atveriet iekārtas durvis pirms vadības paneļa tīrīšanas. Tā nepieļausiet kļūdainas darbības.

- Izfīriert iekārtas priekšpusi ar mitru, tīru sūkli vai mikrošķiedras drānu.
- Pēc tam nosusiniet virsmas ar mīkstu drānu.

**Norāde:** Varat tīrīt iekārtas priekšpusi arī ar Miele mikrošķiedras drānu.

## Apkopes programmas

Ir pieejamas šādas apkopes programmas:

- ierīces skalošana;
- piena padeves sistēmas skalošana;
- piena padeves sistēmas tīrīšana\*;
- uzliešanas mezgla attaukošana\*;
- ierīces atkaļķošana\*.

\* Ja nav ievietota tīrīšanas un / vai atkaļķošanas kasetne un automātiskā tīrīšana ir izslēgta, izpildiet tikai apkopes programmu.

Turklāt kafijas automāta kanāli atkarībā no lietošanas paradumiem un izmantotā ūdens kvalitātes regulāri manuāli jāatkaļķo arī tad, ja ir ievietota atkaļķošanas kasetne.

## Izvēlnes Maintenance atvēršana

Tiek parādīta dzērienu izvēlne.

- Pieskarieties skārientaustiņam ↵.
- Atlasiet Maintenance.

Tagad varat ieslēgt vēlamo apkopes programmu.

## Ierīces skalošana

Ja ir pagatavots kāds no kafijas dzērieniem, kafijas automāts pirms izslēgšanās veic kanālu skalošanu. Rinse the appliance varat uzsākt arī manuāli.

## Piena padeves sistēmas skalošana

Pēc tam, kad ir pagatavots dzēriens ar pienu, kafijas automāts pēc dažām minūtēm automātiski veic piena padeves sistēmas skalošanu. Rinse the milk pipework varat uzsākt arī manuāli.

## Apkopes programma Clean the milk pipework

Apkopes programmu varat izpildīt ar Miele tīršanas kasetni vai piena padeves sistēmas tīršanas līdzekli (tīršanas pulvera paciņas). Apkopes programma ilgst apmēram 20 minūtes.

Ja ir ieslēgta automātiskā tīršana un ir ievietota lietošanai derīga tīršanas kasetne, tiek izpildīta Clean the milk pipework ar tīršanas kasetni.

## Piena padeves sistēmas tīršana ar tīršanas kasetni

Vienlaikus ar automātisko tīršanu varat ieslēgt arī apkopes programmu, lai, piemēram, iztīrītu piena padeves sistēmu pēc intensīvas lietošanas.

Tiek parādīta izvēlne Maintenance.

- Pieskarieties Clean the milk pipework.
- Izpildiet displejā redzamos norādījumus.

## Piena padeves sistēmas tīršana ar piena padeves sistēmas tīršanas līdzekli (stienīšiem)

Ja automātiskā tīršana ir izslēgta, piena padeves sistēma ir jātīra ne vēlāk kā pēc 15 dienām. Displejā tiek parādīti paziņojumi, kas atgādina par tīršanu.

Lai sasniegtu vislabāko tīršanas rezultātu, ir ieteicams izmantot Miele piena padeves sistēmas tīršanas līdzekli.

Šis piena padeves sistēmas tīršanas pulveris ir radīts īpaši Miele pilna darbības cikla kafijas automātiem un tādēļ nepieļauj iespējamus bojājumus.

Vienai tīršanas reizei ir nepieciešami 2 piena padeves sistēmas tīršanas līdzekļa stienīši.

Piena padeves tīršanas līdzekli var iegādāties Miele interneta veikalā, Miele Klientu apkalpošanas dienestā vai pie Miele specializētā tirgotāja.

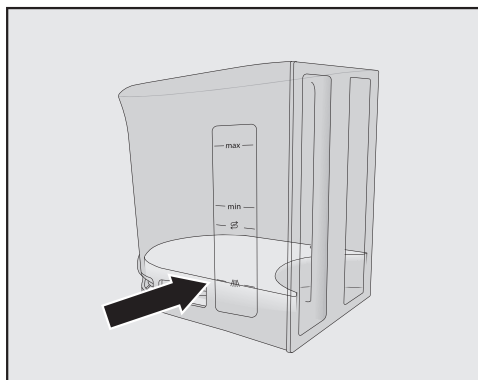
Displejā tiek parādīts ziņojums Clean the milk pipework.

- Apstipriniet ziņojumu ar OK.
- Izpildiet displejā redzamos norādījumus.

Ja displejā ir redzams ziņojums Fill water container with lukewarm water and cleaning agent up to the // symbol and replace it. Close the door, rīkojieties, kā ir norādīts turpmāk.

- Izņemiet no iepakojuma 2 piena padeves sistēmas tīršanas līdzekļa stienīšus un ievietojiet tos ūdenstvertnē.

## Tīrīšana un kopšana



- Ielejiet ūdenstvertnē remdenu ūdeni līdz atzīmei //\\ un samaisiet šķīdumu.

Ievērojiet sastāvdaļu proporciju. Neiepildiet ūdenstvertnē pārāk maz ūdens. Citādi tīrīšanas rezultāts būs nepilnīgs.

- Atkal ievietojiet ūdenstvertni.
- Aizveriet iekārtas durvis.
- Izpildiet displejā redzamos norādījumus.
- Ja displejā tiek parādīta attiecīga norāde, rūpīgi izskalojiet ūdenstvertni ar tīru ūdeni. Raugieties, lai ūdenstvertnē nepaliktu **nekādas** tīrīšanas līdzekļa atliekas. Piepildiet ūdenstvertni ar tīru dzeramo ūdeni.

Tīrīšanas process ir pabeigts, kad displejā tiek parādīts Process finished.

### Uzliešanas mezgla attaukošana un iekšpuses tīrīšana

Lai kafijas dzērieni būtu aromātiski un kafijas automāts darbotos bez traucējumiem, uzliešanas mezgls ir regulāri jāattauko. Uzliešanas mezgls var aizsērēt ātrāk atkarībā no tauku satura izmantotajā kafijas šķirnē.

Lai attaukotu uzliešanas mezglu, varat izpildīt apkopes programmu ar Miele tīrīšanas kasetni vai tīrīšanas līdzekļa tabletēm. Apkopes programma ilgst apmēram 10 minūtes.

Ja ir ieslēgta automātiskā tīrīšana un ir ievietota lietošanai derīga tīrīšanas kasetne, tiek izpildīta Degrease the brew unit ar tīrīšanas kasetni.

Ja Miele tīrīšanas kasetne nav ievietota, pēc 200 porcijām displejā tiek parādīts Degrease the brew unit.

- Apstipriniet paziņojumu ar OK.

Šis paziņojums var tikt parādīts vairākkārt, līdz tiek attaukots uzliešanas mezgls.

### Uzliešanas mezgla attaukošana

Tiek parādīta izvēlne Maintenance.

- Pieskarieties Degrease the brew unit.

Tiek uzsākta apkopes programma.

- Izpildiet ekrānā redzamos norādījumus.

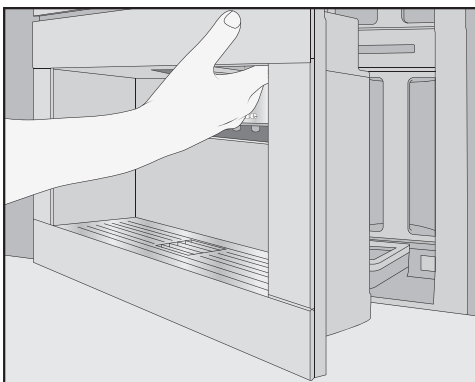
Ekrānā ir redzams paziņojums Remove the water container and the brew unit. Rinse the brew unit by hand and clean the interior of the machine.

## Uzliešanas mezgla un iekārtas iekšpuses tīršana

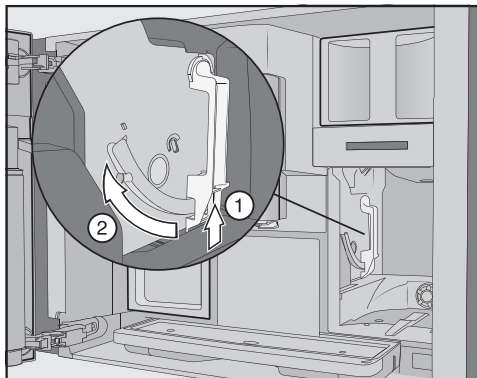
Uzliešanas mezgla kustīgās daļas ir ieeļļotas. Tīršanas līdzekļi bojā uzliešanas mezglu.

Mazgājiet uzliešanas mezglu tikai ar rokām un siltu ūdeni **bez tīršanas līdzekļiem**.

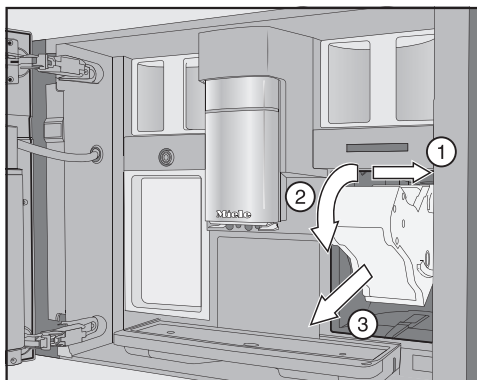
Lai kafijai vienmēr būtu laba garša un lai nepieļautu baktēriju rašanos, reizi nedēļā mazgājiet uzliešanas mezglu tekošā ūdenī.



- Atveriet iekārtas durvis.
- Izņemiet ūdenstvertni.



- Nospiediet taustiņu zem uzliešanas mezgla roktura ① un vienlaikus pagrieziet rokturi uz priekšu ②.



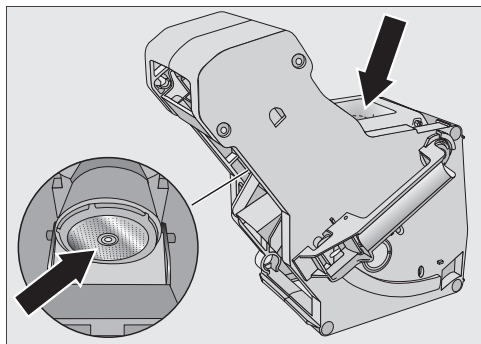
- Vispirms pavelciet uzliešanas mezglu uz sāniem ① un pēc tam uz priekšu ārā ②. Turklāt sagāziet uzliešanas mezglu uz priekšu ③.

Ja uzliešanas mezglu nevar izvilkt vai tas ir ļoti grūti izdarāms, uzliešanas mezgls nav novietots pamatpozīcijā (skatiet nodaļu “Problēmu novēršana”).

Kad uzliešanas mezgls ir izņemts, **nemainiet** tā roktura stāvokli. Pretējā gadījumā, iespējams, nevarēsiet uzliešanas mezglu ievietot atpakaļ.

## Tīrīšana un kopšana

- Tīriet uzliekšanas mezglu **ar rokām tekošā siltā ūdenī** bez tīrīšanas līdzekļa.

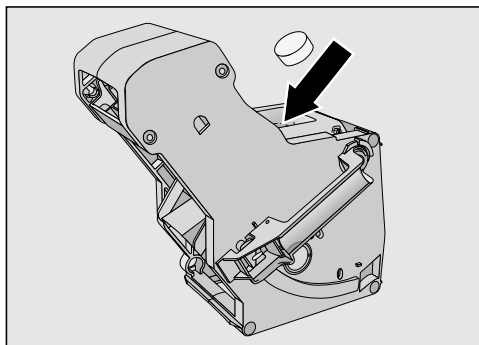


- Iztīriet kafijas atlikumus no sietiem. Viens no sietiem atrodas piltuvē, otrs pa kreisi blakus piltuvei.

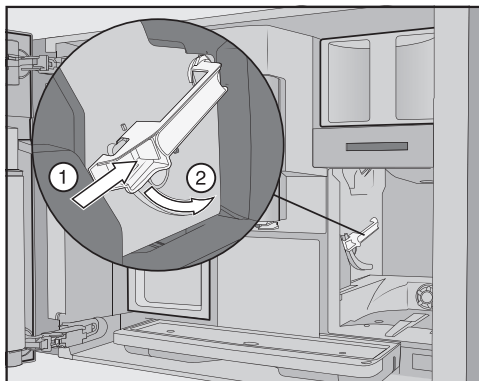
Izņemot uzliekšanas mezglu, maltā kafija birst uz pilienu savākšanas trauka.

- Izņemiet pilienu savākšanas trauku un notīriet vāciņu.
- Iztīriet pilna darbības cikla kafijas automāta iekšpusi (skatiet arī nodaļas “Tīrīšana un kopšana” sadaļu “Uzliekšanas mezgla izņemšana un tīrīšana ar rokām”). Sausos maltās kafijas atlikumus izsūciet ar putekļsūcēju.

## Tīrīšanas tabletes ievietošana uzliekšanas mezglā



- Ievietojiet tīrīšanas tableti uzliekšanas mezgla augšpusē (bultiņa).
- Iebīdīdiet uzliekšanas mezglu ar tīrīšanas tableti pilna darbības cikla kafijas automātā.



- Nospiediet taustiņu ① zem uzliekšanas mezgla roktura un vienlaikus pagrieziet rokturi uz aizmuguri ②.
- Iebīdīdiet ūdens tvertni un pilienu savākšanas trauku ar biežumu tvertni pilna darbības cikla kafijas automātā.
- Aizveriet iekārtas durvis.
- Izpildiet nākamās displejā redzamos norādījumus.

Tīrīšanas process ir pabeigts, ja tiek parādīta dzērienu izvēlne.



## Ierīces atkaļķošana

Atkaļķošanas šķīduma šlakatas var radīt bojājumus.

Tās var sabojāt neizturīgas virsmas un / vai dabisku materiālu grīdas.

Nekavējoties notīriet šlakatas, kas var rasties atkaļķošanas laikā.

Izmantošanas laikā kafijas automātā veidojas kaļķa nogulsnes. Ierīces apkaļķošanās ātrums ir atkarīgs no ūdens cietības pakāpes. Kaļķa nogulsnes ir regulāri jālikvidē.

Ierīce sniegs norādījumus atkaļķošanas procesa laikā. Displejā tiek parādīti dažādi ziņojumi, piemēram, uzaicinājums iztukšot pilienu savākšanas trauku vai piepildīt ūdenstvertni.

Atkaļķošana ir **obligāta** un ilgst apmēram 35 minūtes.

Arī tad, ja veicat automātisko atkaļķošanu, atkarībā no lietošanas paradumiem kanāli ir regulāri jāatkaļķo ar apkopes programmu *Descal the appliance*.

Ja atkaļķošanas kasetne nav ievietota, displejs atgādina, ka ir jāatkaļķo kafijas automāts.

Displejā tiek parādīts paziņojums *No. of uses until appliance needs descaling: 50*. Gatavojot dzērienu, kafijas automātā tiks parādīts atlikušo porciju skaits līdz atkaļķošanai.

■ Apstipriniet paziņojumu ar *OK*.

Ja atlikušo porciju skaits ir vienāds ar 0, kafijas automāts tiek bloķēts.

Izslēdziet kafijas automātu, ja attiecīgajā brīdī nevēlaties veikt atkaļķošanu. Dzērienus varēs pagatavot tikai pēc atkaļķošanas.


## Atkaļķošana pēc uzaicinājuma ekrānā

Ekrānā tiek parādīts paziņojums *Descal the appliance*.

■ Apstipriniet paziņojumu ar *OK*.

Process tiek sākts.

■ Izpildiet ekrānā redzamos norādījumus.

Ja ekrānā ir redzams ziņojums *Place 2 descaling tablets in the water container and fill it with lukewarm water up to the descaling symbol*  and insert it, rīkojieties, kā norādīts turpmāk.

## Atkaļķošanas šķīduma pagatavošana

Lai sasniegtu optimālu atkaļķošanas rezultātu, iesakām izmantot Miele atkaļķošanas tabletes.

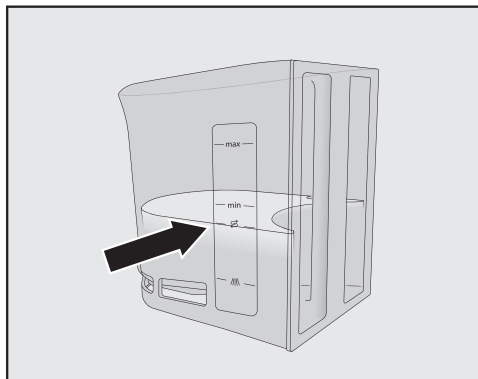
Atkaļķošanas tabletes tika izstrādātas īpaši Miele pilna darbības cikla kafijas automātiem.

Citi atkaļķošanas līdzekļi var bojāt iekārtu, ja tie satur ne tikai citronskābi, bet arī citas skābes un / vai citas nevēlamas vielas, piemēram, hlorīdus. Arī tad, ja netiek ievērota atkaļķošanas šķīduma koncentrācija, nav iespējams nodrošināt vēlamu iedarbību.

Atkaļķošanas tabletes var iegādāties Miele interneta veikalā, Miele Klientu apkalpošanas dienestā vai pie Miele specializētā tirgotāja.

## Tīrīšana un kopšana

Atkaļķošanas procesam ir nepieciešamas **2** atkaļķošanas tabletes.



- Ielejiet ūdenstvertnē remdenu ūdeni līdz atzīmei  $\mathcal{S}$ .
- Ievietojiet ūdenstvertnē **2** atkaļķošanas tabletes.

Ievērojiet atkaļķošanas līdzekļa sastāvdaļu proporciju. Svarīgi, lai ūdenstvertnē netiktu iepildīts pārāk maz vai pārāk daudz ūdens. Citādi atkaļķošanas process tiks priekšlaikus pārtraukts.

### Atkaļķošanas veikšana

- Atkal ievietojiet ūdenstvertni.
- Izpildiet nākamos ekrānā redzamos norādījumus.

Ja ekrānā tiek parādīts paziņojums  
Rinse and refill the water container:

- rūpīgi izskalojiet ūdenstvertni ar tīru ūdeni. Pārliecinieties, ka ūdenstvertnē **nav** palikušas atkaļķošanas līdzekļa atliekas. Piepildiet ūdenstvertni ar dzeramo ūdeni.

Atkaļķošanas process ir pabeigts, ja tiek parādīta dzērienu izvēlne.

Tīrīšanas un atkaļķošanas šķīduma šļakatu radīto bojājumu risks.

Tās var sabojāt neizturīgas virsmas un / vai dabīgu materiālu grīdas.

Pirms izslēgšanas zem centrālās izplūdes atveres var palikt apkopei paredzētu trauku tīrīšanas un atkaļķošanas šķīduma savākšanai.

Notīriet tīrīšanas un atkaļķošanas šķīdumu šļakatas.

Veicot darbības ar atkaļķošanas kasetni, kurā jau ir iepildīts ūdens, raugieties, lai atkaļķošanas šķīdums nenokļūtu uz neizturīgām virsmām.

Pilna darbības cikla kafijas automātam ir automātiskā apkopes programma piena padeves sistēmas un uzliešanas mezgla tīrīšanai, kā arī ierīces atkaļķošanai. Šim nolūkam kafijas automātā tiek ievietota Miele tīrīšanas kasetne un Miele atkaļķošanas kasetne. Ja abas tīrīšanas programmas ir jāveic vienā dienā, automātiskā tīrīšana vienmēr tiek veikta pirms automātiskās atkaļķošanas (kopējais laiks: apmēram 35 minūtes).

Ikdienas tīrīšanas un atkaļķošanas sākuma laiku var noteikt ar apkopes taimeru.

Atkarībā no izmantošanas intensitātes kafijas automāts nosaka, vai automātiskā atkaļķošana ir nepieciešama un kurā dienā tā ir jāveic.

Automātiskās tīrīšanas laikā tiek iztīrīta piena padeves sistēma un / vai tiek atļauts uzliešanas mezgls. Arī automātiskajai tīrīšanai kafijas automāts aprēķina tīrīšanas līdzekļa šķīduma koncentrāciju un apkopes programmas veidu, ņemot vērā pagatavošanas reižu skaitu.


Ja dzērieni netiek pagatavoti, automātiskā apkopes programma netiek ieslēgta.

Automātiskajā tīrīšanas programmā ūdens tiek samaisīts ar kopšanas līdzekli, veidojot šķīdumu, kas tiek sūkņēts pa kafijas automāta kanāliem. Pēc noteikta iedarbības laika beigām šķīdums tiek pilnībā izskalots no kanāliem un pēc tam dzērienus var gatavot kā parasti.

Automātiskās tīrīšanas un atkaļķošanas laikā ar īsiem pārtraukumiem var dzirdēt, piemēram, skalošanas skaņas, lai gan ierīce ir izslēgta.

## Kas ir jāievēro pirms automātiskās apkopes programmas un tās laikā?

Kafijas automātam ir jābūt darba gatavībā, un ir jāievēro šādi nosacījumi:

- ir ievietotas derīgas tīrīšanas un atkaļķošanas kasetnes;
- automātiskās apkopes programmas laikā kafijas automātu **nedrīkst** atvienot no elektrotīkla;
- ir ievietots pilienu savākšanas trauks, uzliešanas mezgls un centrālās izplūdes atvere;
- ūdenstvertnei ir jābūt piepildītai ar ūdeni vismaz līdz atzīmei  un ievietotai ierīcē;
- ņemiet vērā norādes, kas tiek parādītas pirms ierīces izslēgšanas, piemēram, Empty and refill the drip tray and the waste container;
- darbības sākšanas brīdī ierīces durvis ir aizvērtas;

# Automātiskā tīrīšana un atkaļķošana

- pilna darbības cikla kafijas automāts ir izslēgts.

## Automātiskā tīrīšana

Ja esat gatavojis dzērienu ar pienu, piena padeves sistēma tiek iztīrīta ne vēlāk kā pēc 4 dienām.

Ja esat gatavojis kafijas dzērienu, uzliešanas mezgls tiek attaukots ne vēlāk kā pēc 15 dienām.

Automātiskā tīrīšana ilgst apmēram 25 minūtes.

## Automātiskās tīrīšanas ieslēgšana un izslēgšana

Parasti automātiskā tīrīšana ieslēdzas, uzsākot lietošanu.

Tomēr jebkurā brīdī varat ieslēgt vai izslēgt Automatic cleaning.

Tiek parādīta dzērienu izvēlne.

- Pieskarities skārientaustiņam ↵.
- Izvēlieties Settings un pēc tam izvēlieties Automatic cleaning.
- Izvēlieties nepieciešamo iestatījumu un apstipriniet ar OK.

Ja automātiskā tīrīšana ir ieslēgta un jau tiek gatavoti kafijas dzērieni un/vai piens, kafijas automāts vienu reizi ir jāiztīra manuāli. Tādējādi tiek notīrītas piena paliekas un kafijas tauki un atiestatīts skaitītājs.

## Miele tīrīšanas kasetne

Automātiskajai tīrīšanai izmantojiet tikai Miele tīrīšanas kasetni. Tā ir īpaši radīta tieši šim kafijas automātam.

Miele tīrīšanas kasetnes derīguma termiņš pēc pirmās ievietošanas reizes kafijas automātā ir aptuveni viens gads (derīgums no izmantošanas sākuma).

Ja derīguma termiņš ir viens gads, ir jāņem vērā datums, kad tīrīšanas kasetne tika ievietota.

Neiepildiet tīrīšanas kasetnē šķidrumus vai citas vielas.

Miele tīrīšanas kasetne satur tīrīšanas līdzekli, kas efektīvi iztīra piena atlikumus un kafijas taukus.

Atkarībā no kafijas automāta lietošanas vienas tīrīšanas kasetnes pietiek tīrīšanai trim mēnešiem. Ja vēlaties veikt manuālo tīrīšanu vai arī gatavojat ļoti daudz dzērienu, šis laiks atbilstīgi saīsinās.

Kasetnes uzpildījuma līmeni var attēlot kā segmentu joslu, izvēloties Settings | Info | Fill levels. Ja kasetnes līmenis pazeminās, regulāri tiek rādīti paziņojumi, kas atgādina, ka ir jāgatavo jauna atkaļķošanas kasetne.

Pirmais paziņojums tiek parādīts, ja kasetnes uzpildījuma līmenis ir apmēram 25%.

Tīrīšanas kasetni var iegādāties Miele interneta veikalā, Miele Klientu apkalpošanas dienestā vai pie Miele specializētā tirgotāja.

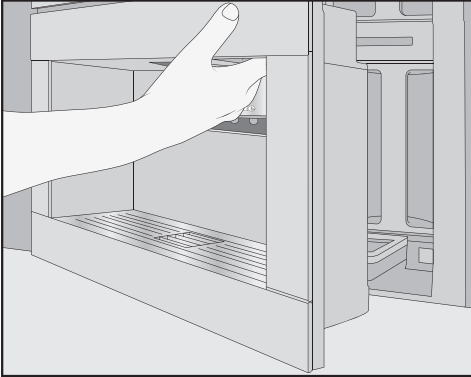
# Automātiskā tīrīšana un atkaļķošana

Ja tīrīšanas kasetne **nav ievietota**, tā ir **tukša** vai **izlietota**, piena padeves sistēma un uzliešanas mezgls ir jāiztīra manuāli. Šim nolūkam ir nepieciešams atbilstīgs tīrīšanas līdzeklis (skat. nodaļas “Tīrīšana un kopšana” sadaļas “Piena padeves sistēmas tīrīšana” un “Uzliešanas mezgla attaukošana”).

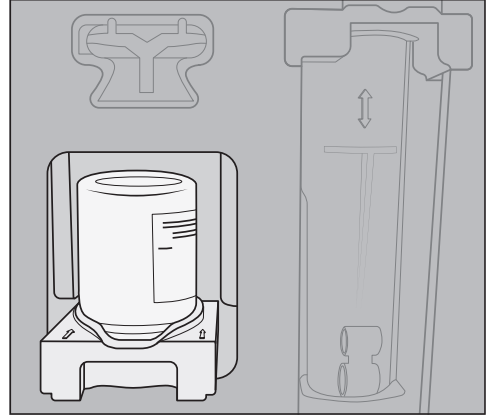
Esot ilgākā prombūtnē vai pārvadājot kafijas automātu, tīrīšanas kasetnes var palikt kafijas automātā.

## Tīrīšanas kasetnes maiņa

Jaunu tīrīšanas kasetni var iegādāties Miele interneta veikalā, Miele Klientu apkalpošanas dienestā vai pie Miele specializētā tirgotāja.



- Atveriet iekārtas durvis.
- Izņemiet apkopes tvertni.



- Pavelciet kasetnes turētāju uz priekšu un izņemiet turētāju un kasetni.
- Noskrūvējiet tīrīšanas kasetni no turētāja.
- Izmetiet izlietoto kasetni sadzīves atkritumos.

Tīrīšanas līdzekļa atliekas var piekalst pie turētāja, veidojot baltas nogulsnes. Šīs tīrīšanas līdzekļa nogulsnes neietekmē automātiskās tīrīšanas darbību. Ja ir nepieciešams, nogulsnes var notīrīt ar mitru drānu vai arī nomazgāt turētāju trauku mašīnā.

- Izņemiet jauno kasetni no iepakojuma.
- Pagriežot noņemiet uzskrūvējamo vāciņu.

Tas vairs nebūs vajadzīgs.

## Automātiskā tīrīšana un atkaļķošana



- Pavēršot otrādi, iebīdīet jauno kasetni turētājā.
- Iebīdīet turētāju ar kasetni kafijas automātā, līdz turētājs tiek dzirdami fik-sēts.
- Atkal ievietojiet apkopes tvertni.
- Aizveriet iekārtas durvis.

### Automātiskā atkaļķošana

Automātiskā atkaļķošana ilgst apmēram 12 minūtes.

Lai saglabātu detaļu darbību un nodrošinātu dzērienu gatavošanai vidi ar nemainīgi zemu kaļķu saturu, kafijas automāta padeves caurulītes laiku pa laikam ir jāatkaļķo manuāli. Intervālus nosaka jūsu lietošanas paradumi un izmantojamā ūdens cietība. Ja, piemēram, tiek gatavoti daudzi kafijas dzērieni ar pienu, kafijas automāts ir biežāk jāatkaļķo, izmantojot atkaļķošanas tabletes.

### Miele atkaļķošanas kasetne

Automātiskajai atkaļķošanai izmantojiet tikai Miele atkaļķošanas kasetni.

Miele atkaļķošanas kasetnes derīguma termiņš pēc ievietošanas kafijas automātā un piepildīšanas ar ūdeni ir aptuveni 1 gads (no izmantošanas sākuma). Izšķirīga nozīme attiecībā uz viena gada derīgumu ir datumam, kurā atkaļķošanas kasetne ir ievietota un piepildīta ar ūdeni.

Neievietojiet atkaļķošanas kasetni, kas jau ir izmantota citā Miele kafijas automātā. Jūsu kafijas automātam nav informācijas par šīs kasetnes uzpildes līmeni. Atkaļķošanas iedarbība var būt nepietiekama un tā var radīt kafijas automāta bojājumus.

Neiepildiet atkaļķošanas kasetnē šķidrumus vai citas vielas.

Atkaļķošanas kasetnē ir atkaļķošanas līdzeklis tablešu veidā. Kad kasetne ir ievietota kafijas automātā, tā tiek piepildīta ar ūdeni. Tabletes pakāpeniski izšķīst.

Atkaļķošanas kasetne atkarībā no kafijas automāta izmantošanas nodrošina atkaļķošanu 7 līdz 12 mēnešus.

Kasetnes uzpildījuma līmeni var redzēt kā segmentu joslu, izvēloties Settings | Info | Fill levels. Ja kasetnes līmenis pazeminās, regulāri tiek rādīti ziņojumi, kas atgādina, ka ir jāzagatavo jauna atkaļķošanas kasetne.

Miele atkaļķošanas kasetni varat iegādāties Miele tīmekļa veikalā, Miele Klientu apkalpošanas dienestā vai pie Miele specializētā tirgotāja.

# Automātiskā tīrīšana un atkaļķošana

Ja atkaļķošanas kasetne **nav** ievietota, tā ir **tukša** vai tai **ir beidzies derīguma termiņš**, kafijas automāts ir jāatkaļķo ar kopšanas programmu *Descale the appliance*. Šim nolūkam ir nepieciešams atbilstošs atkaļķošanas līdzeklis (skatiet nodaļas “Tīrīšana un kopšana” sadaļu “Ierīces atkaļķošana”).

Ilgākas prombūtnes laikā atkaļķošanas kasetne var palikt ierīcē. Ja kafijas automātu transportējat, pirms transportēšanas izņemiet kasetni. Ievērojiet turpmāk minētos nosacījumus.

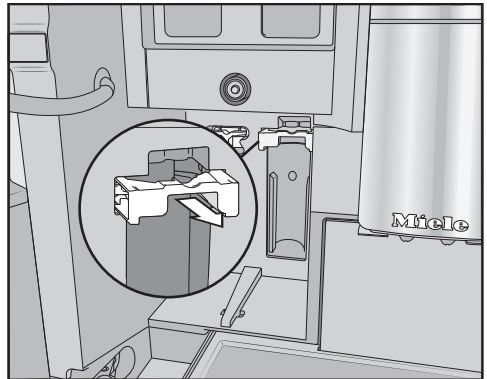
- Atkaļķošanas kasetni ārpus kafijas automāta drīkst uzglabāt ne ilgāk kā 3 nedēļas.
- Pārvietojiet ar ūdeni piepildīto atkaļķošanas kasetni vertikāli un uzmanīgi. Nepieļaujiet satricinājumus. Kratīšana vai apgrīšana otrādi saīsina kasetnes darbmužu vai rada tai bojājumus.
- Uzglabājiet atkaļķošanas kasetni vertikāli tumšā vietā istabas temperatūrā (16–38 °C).

## Atkaļķošanas kasetnes maiņa

### Atkaļķošanas kasetnes izņemšana

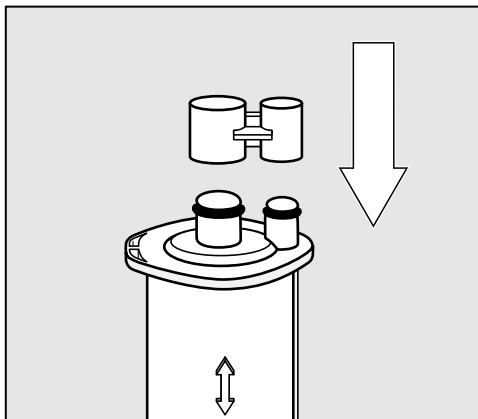


- Atveriet iekārtas durvis.
- Izņemiet apkopes tvertni.



- Pavelciet kasetnes turētāju uz priekšu.
- Izņemiet kasetni.

## Automātiskā tīrīšana un atkaļķošana



**Norāde:** Atkaļķošanas kasetni varat aizvērt ar uznavu, kas atrodas kasetnes cilindrā. Uznavu var viegli noņemt iezīmētajā laužuma vietā.

- Izmetiet kasetni sadzīves atkritumos.

### Atkaļķošanas kasetnes ievietošana

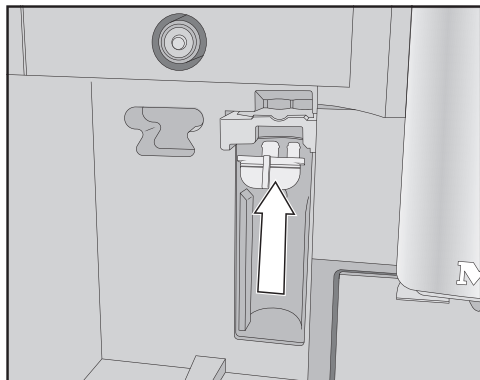
- Ievietojiet kasetni un pabīdiet to uz augšu līdz atdurei.
- Pabīdiet kasetnes turētāju atpakaļ un ievietojiet apkopei paredzēto trauku.
- Aizveriet iekārtas durvis.
- Izpildiet displejā redzamos norādījumus.

Kad nākamo reizi izslēgsiet kafijas automātu, skalošanas laikā jaunā atkaļķošanas kasetne tiks piepildīta ar ūdeni. Būs dzirdams, kā ar neilgiem pārtraukumiem kasetnē ieplūst ūdens.

Vienmēr nogaidiet, līdz kafijas automāts izslēdzas. Nekādā gadījumā neizslēdziet to pats.

### Ja atkaļķošanas kasetne netiek izmantota

Ja nevēlaties ievietot atkaļķošanas kasetni, noslēdziet sistēmu ar adapteru.



- Ievietojiet adapteru kasetnes vietā.

### Maintenance timer

Varat izvēlēties automātiskās apkopes programmas ieslēgšanās laiku apkopes taimerā.

Ņemiet vērā, ka automātiskajām apkopes programmām maksimāli ir nepieciešamas apmēram 35 minūtes.

Varat iestatīt dažādus sākuma laikus nedēļas nogalei un laikposmam no pirmdienas līdz piektdienai.



## Maintenance timer iestatīšana

Tiek parādīta dzērienu izvēlne.

- Pieskarieties skārientaustiņam ↵.
- Atlasiet Maintenance.
- Atlasiet Maintenance timer.
- Pēc vēlēšanās mainiet iestatījumus.
- Apstipriniet ar *OK*.

Sākuma laiks tiek saglabāts. Automātiskā apkopes programma ieslēdzas vēlāmajā laikā.

## Automātiskās tīrīšanas un atkaļķošanas pārtraukšana

Automātisko tīrīšanas programmu var pārtraukt tās darbības laikā.

Ja automātiskā tīrīšana netiek veikta **piecas reizes** pēc kārtas, dzērienu gatavošana tiek bloķēta. Dzērienus atkal var pagatavot tikai pēc uzliešanas mezgla attaukošanas un / vai piena padeves sistēmas iztīrīšanas.

- Pieskarieties taustiņam Ieslēgt / Izslēgt Ⓞ.

Displejā tiek parādīts atlikušais laiks stundās.

- Pieskarieties *Cancel*.

No kanāliem tiek izskalots tīrīšanas vai atkaļķošanas šķīdums. Izskalošana var ilgt līdz 5 minūtēm. Tagad varat gatavot dzērienus.

## Problēmu novēršana

Lielāko daļu traucējumu un kļūdu, kas var rasties ikdienas lietošanas laikā, varat novērst patstāvīgi. Daudzos gadījumos varat ietaupīt laiku un izmaksas, jo nebūs jāvērsas klientu apkalpošanas dienestā.

Vietnē [www.miele.com/service](http://www.miele.com/service) var saņemt informāciju par patstāvīgu traucējumu novēršanu.

Turpmākajās tabulās ir sniegti ieteikumi, kā konstatēt un novērst traucējuma vai kļūdas cēloni.

### Paziņojumi displejā

Kļūmes paziņojumi ir jāapstiprina ar taustiņu *OK*. Kaut arī traucējums ir novērsts, paziņojums var tikt atkārtoti parādīts displejā.

Lai novērstu traucējumus, izpildiet ekrānā redzamos norādījumus.

Ja pēc tam joprojām ir redzams kļūmes paziņojums, sazinieties ar klientu apkalpošanas dienesta speciālistiem.

Problēma	Cēlonis un novēršana
<b>F1, F2, F80, F82 F353, F354</b>	Pastāv iekšējs traucējums. ■ Izslēdziet kafijas automātu. Pirms ierīces atkārtotas ieslēgšanas uzgaidiet aptuveni 1 stundu.
<b>F74, F77 F225, F226 F235, F353, F354</b>	Pastāv iekšējs traucējums. ■ Izslēdziet kafijas automātu. Pirms ierīces atkārtotas ieslēgšanas uzgaidiet aptuveni 2 minūtes.

Problēma	Cēlonis un novēršana
<p><b>F73 vai</b> Check the brew unit</p>	<p>Uzliešanas mezglu nevar ievietot pamata pozīcijā vai arī uzliešanas mezgls ir netīrs. Malto kafiju nav iespējams nospiest.</p> <ul style="list-style-type: none"> <li>■ Pārbaudiet, vai varat izņemt uzliešanas mezglu.</li> <li>■ Ja varat izņemt uzliešanas mezglu, izmazgājiet to tekošā ūdenī.</li> </ul> <div data-bbox="400 408 879 751" style="text-align: center;"> </div> <ul style="list-style-type: none"> <li>■ Iebīdīet uzliešanas mezgla kafijas izvadu pamata pozīcijā (skatīt attēlu).</li> <li>■ Ievietojiet ūdens tvertni un aizveriet ierīces durtiņas. <b>Neievietojiet</b> uzliešanas mezglu. Ieslēdziet kafijas automātu.</li> </ul> <p>Tiek iedarbināts uzliešanas mezgla mehānisms un tas pārvietojas pamata pozīcijā.</p> <ul style="list-style-type: none"> <li>■ Kad tiek parādīts paziņojums Insert the brew unit, ievietojiet uzliešanas mezglu atpakaļ kafijas automātā.</li> <li>■ Ja nevarat izņemt uzliešanas mezglu, izslēdziet kafijas automātu. Pirms ierīces atkārtotas ieslēgšanas nogaidiet aptuveni divas minūtes.</li> </ul>
<p><b>Priekšlaikus tiek pārtraukta manuālās apkopes programma un displejā tiek parādīts</b> Push the water container in until it engages.</p>	<p>Ūdens tvertne nebija pareizi piepildīta un ievietota.</p> <ul style="list-style-type: none"> <li>■ Pārbaudiet, vai izvēlējāties pareizo atzīmi.</li> </ul> <p>Simboli uz ūdens tvertnes atzīmē nepieciešamo ūdens daudzumu apkopes programmām          Descale the appliance: ☞ un Clean the milk pipework: ☞.</p> <ul style="list-style-type: none"> <li>■ Piepildiet ūdens tvertni līdz atzīmei un sāciet procesu vēlreiz.</li> </ul>

## Problēmu novēršana

Problēma	Cēlonis un novēršana
<p><b>F233</b></p>	<p>Nav ievietots tasītes malas noteikšanas sensors vai tas ir ievietots nepareizi. Kad centrālā izplūdes atvere pārvietojas augšup un tasītes malas noteikšanas sensors saskaras ar, piemēram, tasīti, tasītes malas noteikšanas sensors zaudē sākotnējo pozīciju.</p> <ul style="list-style-type: none"> <li>■ Apstipriniet paziņojumu ar taustiņu <i>OK</i>.</li> <li>■ Ievietojiet atpakaļ tasītes malas noteikšanas sensoru.</li> </ul> <p>Līdz nākamajai pilna darbības cikla kafijas automāta ieslēgšanai tasītes malas noteikšana nebūs aktīva un centrālā izplūdes atvere paliks maksimāli augstākajā stāvoklī. Līdz ar jaunu ieslēgšanu tasītes malas noteikšana tiks atkal aktivizēta.</p>
<p><b>F 355, F 357–F 362</b></p>	<p>Jāatkārto sākotnējās darbības ar kafijas pupiņu sistēmu, jo, iespējams, kafijas pupiņas ir iesprūdušas.</p> <ul style="list-style-type: none"> <li>■ Atveriet ierīces durtiņas un izņemiet abas pupiņu tvertnes no kafijas automāta.</li> <li>■ Aizveriet ierīces durtiņas.</li> </ul> <p>Tiek instalēta pupiņu sistēma.</p> <ul style="list-style-type: none"> <li>■ Izpildiet displejā redzamos norādījumus.</li> </ul>
<p><b>F 307 vai</b> Remove the milk valve and clean it</p>	<p>Radies traucējums piena vārsta darbībā.</p> <ul style="list-style-type: none"> <li>■ Noņemiet un iztīriet piena vārstu (skatiet nodaļas “Tīrīšana un kopšana” sadaļu “Piena vārsta noņemšana un tīrīšana”).</li> </ul>

## Neparedzēta kafijas automāta darbība

Problēma	Cēlonis un novēršana
Ieslēdzot kafijas automātu ar ieslēgšanas / izslēgšanas ① taustiņu, displejs paliek aptumšots.	Pieskāriens ieslēgšanas / izslēgšanas ① taustiņam nebija pietiekami spēcīgs. <ul style="list-style-type: none"> <li>■ Pieskarieties ieslēgšanas / izslēgšanas ① taustiņam vismaz 3 sekundes.</li> </ul>
	Kontaktdakša nav pareizi ievietota kontaktligzdā. <ul style="list-style-type: none"> <li>■ Iespraudiet kontaktdakšu kontaktligzdā.</li> </ul>
	Ir iedarbojušies mājas elektroinstalācijas drošinātāji, jo ir bojāts kafijas automāts, spriegums mājas elektrotīklā vai cita iekārta. <ul style="list-style-type: none"> <li>■ Atvienojiet kafijas automāta kontaktdakšu no kontaktligzdas.</li> <li>■ Vērsieties pie elektrotehnikas speciālista vai klientu apkalpošanas dienestā.</li> </ul>
Ieslēdzot kafijas automātu, neieslēdzas tā apgaismojums.	Apgaismojums ir ticis izslēgts. <ul style="list-style-type: none"> <li>■ Ieslēdziet apgaismojumu (skatīt nodaļas “Iestatījumi” sadaļu “Apgaismojums”).</li> </ul>
	Apgaismojums ir bojāts. <ul style="list-style-type: none"> <li>■ Sazinieties ar klientu apkalpošanas dienestu.</li> </ul>
Diennakts laiks tiek rādīts, bet skārienaustiņš ☉ un tuvošanās sensors nereaģē.	Tas nav traucējums. Funkcija QuickTouch ir izslēgta. Izvēlieties iestatījumu Display   QuickTouch   On, lai skārienaustiņš ☉ un tuvošanās sensors reaģētu arī tad, kad kafijas automāts ir izslēgts.
Pilna darbības cikla kafijas automāts nereaģē uz displeja vadību.	Radies traucējums. <ul style="list-style-type: none"> <li>■ Pieskarieties ieslēgšanas / izslēgšanas ① taustiņam, līdz displejs izslēdzas un iekārta atkal ieslēdzas.</li> </ul>
Kafijas automāts pēkšņi izslēdzas.	Pagājis rūpnīcā iestatītais (20 minūtes) vai jūsu programmētais laiks līdz izslēgšanās brīdim. <ul style="list-style-type: none"> <li>■ Ja nepieciešams, iestatiet izslēgšanas laiku no jauna (skatīt nodaļas “Iestatījumi” sadaļu “Taimers”).</li> </ul>
	Kontaktdakša nav pareizi ievietota kontaktligzdā. <ul style="list-style-type: none"> <li>■ Iespraudiet kontaktdakšu kontaktligzdā.</li> </ul>

## Problēmu novēršana


Problēma	Cēlonis un novēršana
<b>Skārienaustiņi nereaģē. Kafijas automātu vairs nav iespējams vadīt.</b>	<p>Pastāv iekšējs traucējums.</p> <ul style="list-style-type: none"> <li>■ Pārtrauciet strāvas padevi, atvienojot kafijas automāta kontaktdakšu no kontaktligzdas vai izslēdzot elektroinstalācijas drošinātāju.</li> </ul>
<b>Lai gan dzērieni netiek gatavoti vai kafijas automāts ir izslēgts, var dzirdēt, kā darbojas ventilators.</b>	<p>Tas nav traucējums.</p> <p>Iekārtas ventilators turpina darboties pēc dzērienu pagatavošanas vai arī pēc izslēgšanas, līdz iekārtas iekšpuse ir pietiekami izžāvēta.</p>
<b>Kafijas automāta uzliešanas mezglu nevar izņemt.</b>	<p>Uzliešanas mezgls neatrodas pamata pozīcijā.</p> <ul style="list-style-type: none"> <li>■ Ja nepieciešams, pagrieziet uzliešanas mezgla rokturi atpakaļ sākuma pozīcijā. Aizveriet iekārtas durvis.</li> <li>■ Izslēdziet kafijas automātu.</li> <li>■ Uzgaidiet aptuveni 1 minūti, pirms atkal ieslēdzat kafijas automātu.</li> </ul> <p>Tiek iedarbināts uzliešanas mezgla mehānisms un tas pārvietojas pamata pozīcijā.</p> <ul style="list-style-type: none"> <li>■ Ja nepieciešams, vēlreiz atkārtojiet šīs darbības.</li> </ul>
<b>Kaut arī zem centrālās izplūdes atveres atrodas trauks, dzērienu gatavošana tiek pārtraukta priekšlaicīgi.</b>	<p>Tā nav kļūme.</p> <p>Ja traukam ir tik ļoti plata atvere, piemēram, ļoti lielai tasei, ka tasītes malas noteikšanas sensors neskar trauka malu, dzēriena gatavošana tiek pārtraukta. Izmantojiet citu trauku vai novietojiet to pašu trauku tā, lai sensors varētu sajust trauka malu.</p>
<b>Kafijas automāts neieslēdzas, lai gan ir aktivēts taimera iestatījums</b> On at.	<p>Ir aktivēta ieslēgšanas bloķēšana.</p> <ul style="list-style-type: none"> <li>■ Izslēdziet ieslēgšanas bloķēšanu.</li> </ul> <p>Nav izvēlēta pareizā nedēļas diena.</p> <ul style="list-style-type: none"> <li>■ Pārbaudiet taimera iestatījumus un, ja nepieciešams, veiciet izmaiņas.</li> </ul> <p>Kafijas automāts trīs reizes pēc kārtas pēc automātiskās ieslēgšanas nav izmantots (atvaļinājuma režīms).</p> <ul style="list-style-type: none"> <li>■ Ieslēdziet ierīci un pagatavojiet dzērienu.</li> </ul> <p>Kafijas automāts automātiskās atkalīķošanas laikā neieslēdzas ar taimera opciju On at. Tā nav kļūme. Izvēlieties citu taimera iestatījumu.</p>

## Problēmu novēršana

Problēma	Cēlonis un novēršana
<b>Jūs gatavojat karsto ūdeni vai tēju un ūdens vietā izplūst tvaiks.</b>	Iespējams, ir nepareizi iestatīts augstums virs jūras līmeņa. <ul style="list-style-type: none"><li>■ Mainiet augstuma virs jūras līmeņa iestatījumus (Settings   Altitude).</li><li>■ Ja nepieciešams, varat mainīt arī dzērienu temperatūru iestatījumus (Drink parameters).</li></ul>
<b>Displeja rādījums nav salasāms vai ir slikti salasāms.</b>	Ir iestatīta pārāk zema displeja spilgtuma pakāpe. <ul style="list-style-type: none"><li>■ Mainiet šo iestatījumu (skat. nodaļu “Iestatījumi”).</li></ul>
<b>Displejs ir gaišs, bet kafijas automāts nesilst un dzērieni netiek gatavoti.</b>	Ir aktivēts demonstrācijas režīms kafijas automāta demonstrēšanai pie tirgotāja vai izstāžu telpās. <ul style="list-style-type: none"><li>■ Atceliet demonstrācijas režīmu (skatiet “Iestatījumi”).</li></ul>

# Problēmu novēršana

## Automātiskās tīrīšanas un / vai atkaļķošanas traucējumi

Problēma	Cēlonis un novēršana
<b>Pēc ieslēgšanas tiek parādīts paziņojums, ka nebija iespējams veikt automātisko tīrīšanu un / vai atkaļķošanu.</b>	<p>Kafijas automāts nebija darba gatavībā: jābūt ievietotām visām izņemamajām daļām, piemēram, ūdenstvertnei, pilienu savākšanas traukam, uzliešanas mezglam un centrālajai izplūdes atverei. Ūdenstvertne nebija piepildīta ar dzeramo ūdeni vismaz līdz atkaļķošanas atzīmei .</p> <p>Ierīces durtiņas nebija aizvērtas.</p> <ul style="list-style-type: none"><li>■ Apstipriniet paziņojumu ar <i>OK</i>.</li><li>■ Raugieties, lai kafijas automāts pirms nākamās automātiskās tīrīšanas un / vai atkaļķošanas būtu darba gatavībā.</li></ul>
	<p>Sākuma brīdī kafijas automāts nebija izslēgts. Automātiskā apkopes programma tiek palaista tikai tad, ja kafijas automāts ir izslēgts.</p> <ul style="list-style-type: none"><li>■ Apstipriniet paziņojumu ar <i>OK</i>.</li><li>■ Ja nepieciešams, mainiet sākuma laiku.</li></ul>
<b>Tiek parādīts paziņojums</b> Descalc the appliance, <b>lai gan ir ievietota lietošanai derīga atkaļķošanas kasetne. Dzērienus pagatavot nav iespējams.</b>	<p>Atkarībā no izmantojamā ūdens cietības pakāpes un jūsu lietošanas paradumiem, iespējams, kafijas automāts ir jāatkaļķo ar kopšanas programmu.</p> <p>Šim nolūkam ir nepieciešams piemērots atkaļķošanas līdzeklis, piemēram, Miele atkaļķošanas tabletes.</p> <ul style="list-style-type: none"><li>■ Atkaļķojiet kafijas automātu ar kopšanas programmu (skat. nodaļas “Tīrīšana un kopšana” sadaļu “Ierīces atkaļķošana”).</li></ul>



Problēma	Cēlonis un novēršana
<p><b>Pēc ieslēgšanas tiek parādīts kāds no šādiem ziņojumiem:</b> Automatic cleaning could not be carried out. Start Automatic cleaning (duration min.) now? Otherwise Automatic cleaning will be permanently switched off</p> <p><b>vai:</b> Automatic maintenance could not be carried out. Carry out the Automatic cleaning part of the Automatic maintenance programme (duration min.) now? Otherwise the Automatic cleaning part of the Automatic maintenance programme will be permanently switched off</p> <p><b>Dzērienus nevar pagatavot.</b></p>	<p>Piecas reizes nevarēja izpildīt automātisko tīrīšanu.</p> <p>Vēlaties, lai kafijas automāts turpmāk automātiski tīrītu piena padeves sistēmu un attaukotu uzliešanas mezglu:</p> <ul style="list-style-type: none"> <li>■ raugieties, lai kafijas automāts būtu darba gatavībā automātiskās apkopes veikšanai (skatiet nodaļu “Automātiskā tīrīšana un atkaļķošana”).</li> <li>■ Lai sāktu automātisko tīrīšanu, pieskarieties <b>OK</b>.</li> </ul> <p>Ja izvēlaties <b>No</b> un tādējādi izslēdzat automātisko tīrīšanu, piena padeves sistēma ir jātīra un uzliešanas mezgls jāattauko manuāli (skatiet nodaļu “Tīrīšana un kopšana”). Šim nolūkam ir nepieciešams piena padeves sistēmas tīrīšanas līdzeklis un tabletes uzliešanas mezgla attaukošanai.</p>

# Problēmu novēršana

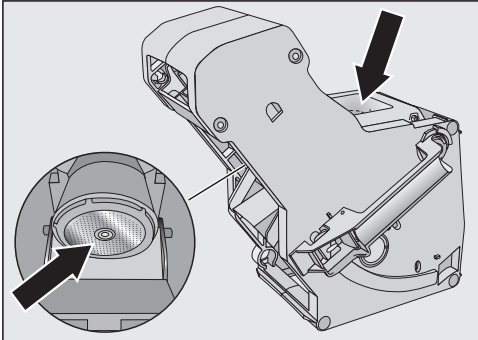
## Neapmierinošs rezultāts

Problēma	Cēlonis un novēršana
<b>Kafijas dzēriens nav pietiekami karsts.</b>	Tasīte nav iepriekš uzsildīta. Jo mazāka un ar biežākām sieniņām ir tasīte, jo svarīgāka ir tās iepriekšēja uzsildīšana. ■ Uzsildiet tasīti, piemēram, ar karstu ūdeni.
	Iestatīta pārāk zema uzliešanas temperatūra. ■ Iestatiet augstāku uzliešanas temperatūru.
	Aizsērējuši uzliešanas mezgla sieti. ■ Izņemiet uzliešanas mezglu un notīriet to ar rokām. ■ Attaukojiet uzliešanas mezglu.
<b>Maļot kafijas pupiņas, dzirdams skaļāks troksnis nekā parasti.</b>	Kafijas pupiņu malšanas laikā pupiņu tvertne tika iztukšota. ■ Uzpildiet kafijas pupiņu tvertni ar svaigām kafijas pupiņām.
	Starp kafijas pupiņām var atrasties svešķermeņi, piemēram, plastmasas gabali vai akmeņi. ■ Nekavējoties izslēdziet kafijas automātu. Sazinieties ar klientu apkalpošanas dienestu.
<b>Kafijas dzēriens ielūst tasītē pārāk ātri.</b>	Ir iestatīta pārāk rupja maluma pakāpe. ■ Iestatiet smalkāku maluma pakāpi (skat. “Kafijas garša pēc Jūsu vēlmēm — Maluma pakāpe”).
<b>Kafijas dzēriens tasītē tek pārāk lēni.</b>	Aizsērējis uzliešanas mezgls. ■ Attaukojiet uzliešanas mezglu (skatiet nodaļas “Tīrīšana un kopšana” sadaļu “Uzliešanas mezgla attaukošana un iekārtas iekšpusē tīrīšana”).
<b>Kafijas vai Espresso virspusē neveidojas putu kārtiņa.</b>	Kafijas pupiņas vairs nav svaigas. Ja grauzdētas kafijas pupiņa pārāk ilgi tiek glabātas vaļējā veidā, no tām pakāpeniski izgaro oglekļa dioksīds. Tāpēc gatavošanas laikā vairs neveidojas putu kārtiņa. Protams, kafijas pupiņas var lietot arī turpmāk.

## Problēmu novēršana

Problēma	Cēlonis un novēršana
<p><b>Kafija garšo pliekani. Kafijas biežumi (kafijas porcijas biežumi) biežu tvertnē ir mīksti un drupani.</b></p>	<p>Tā kā malšanas mehānismā nonāk pārāk mazs daudzums kafijas pupiņu, tiek uzliets pārāk maz maltās kafijas.</p> <p>Varbūt tiek izmantotas tumši grauzdētas pupiņas? Ļoti tumši grauzdētas pupiņas bieži ir eļļainas. Šīs taukvielas var nogulsnēties uz kafijas pupiņu tvertņu sienām un traucēt pupiņu plūsmu.</p> <p>Vai izmantojat kafijas šķirni ar ļoti lielām pupiņām vai ļoti atšķirīga lieluma pupiņām?</p> <p>Pupiņas, iespējams, ir sagriezušās, iesprūdušas un veido tā dēvētos “pupiņu tiltus”.</p> <ul style="list-style-type: none"> <li>■ Ja izmantojat ļoti tumšas, eļļainas grauzdētas kafijas pupiņas, biežāk tīriet pupiņu tvertnes.</li> <li>■ Ja izmantojat kafijas šķirnes ar ļoti lielām pupiņām vai ļoti atšķirīga lieluma pupiņām, pavelciet pupiņu tvertnes nedaudz uz āru un sakratiet pupiņu tvertnes.</li> <li>■ Ja nepieciešams, izmēģiniet citas kafijas šķirnes.</li> </ul>
<p><b>Kafija no abām izplūdes atverēm neplūst vienmērīgi. Gatavojot pienu, tas dažkārt izšķakstās.</b></p>	<p>Kafijas nogulsņējumi centrālajā izplūdes atverē traucē dzērienu izsniegšanu.</p> <ul style="list-style-type: none"> <li>■ Izjauciet centrālo izplūdes atveri un tās daļas, izņemot nerūsošā tērauda pārsegu, nomazgājiet trauku mašīnā.</li> </ul> <p>Šāda mazgāšana jāveic <b>reizi nedēļā</b>.</p>
<p><b>Piena putu konsistence nav apmierinoša.</b></p>	<p>Piena temperatūra ir pārāk augsta. Tikai no auksta piena (&lt; 10 °C) var pagatavot labas piena putas.</p> <ul style="list-style-type: none"> <li>■ Pārbaudiet piena temperatūru piena tvertnē.</li> </ul> <p>Piena padeves caurulīte ir aizsērējusi un / vai piena vārsts ir netīrs.</p> <ul style="list-style-type: none"> <li>■ Noņemiet un iztīriet piena vārstu.</li> </ul>

## Problēmu novēršana

Problēma	Cēlonis un novēršana
<b>Kafijas dzēriens no centrālās izplūdes atveres tek ļoti lēni, pil.</b>	<p>Uzliešanas mezgls ir aizsērējis, jo kafijas automāts ir lietots ļoti intensīvi. Un / vai uzliešanas mezgls nav ticis regulāri izņemts un iztīrīts ar rokām.</p> <ul style="list-style-type: none"><li>■ Kad ir ievietota tīrīšanas kasetne, vispirms izslēdziet Automatic cleaning (Settings   Automatic cleaning).</li><li>■ Izpildiet apkopes programmu Degrease the brew unit ar vienu tīrīšanas līdzekļa tableti (skat. nodaļas “Tīrīšana un kopšana” sadaļu “Uzliešanas mezgla attaukošana un iekšpusē tīrīšana”).</li></ul>  <ul style="list-style-type: none"><li>■ Īpaši rūpīgi iztīriet uzliešanas mezgla sietus.</li><li>■ Ja nepieciešams, pirms dzērienu pagatavošanas uzsākšanas ieslēdziet Automatic cleaning.</li></ul> <p>Citādi apkopes programma Clean the milk pipework un Degrease the brew unit būs jāizpilda vēlreiz.</p>

# Klientu apkalpošanas dienests un garantija

## Klientu apkalpošanas dienests

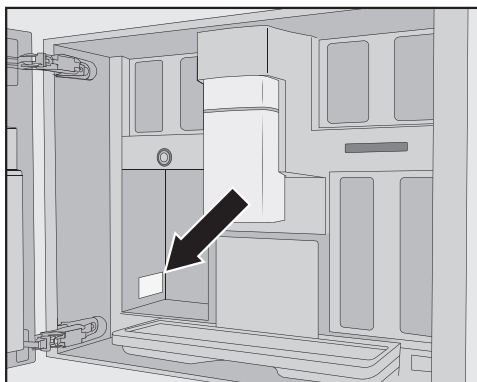
Ja ir radušies traucējumi, kurus nevarat novērst pašu spēkiem, sazinieties ar:

- savu specializēto Miele tirgotāju  
vai
- Miele Klientu apkalpošanas dienestu.

Klientu apkalpošanas dienesta tālruņa numurs ir norādīts uzņēmuma mājaslapā [www.miele.lv](http://www.miele.lv).

Sazinoties ar klientu apkalpošanas dienestu, norādiet sava kafijas automāta **modeļa** un **sērijas numuru**.

Šī informācija ir pieejama uz identifikācijas datu plāksnītes:



## Garantija

Garantijas termiņš ir 2 gadi.

Papildinformāciju skatiet pievienotajos garantijas noteikumos.

# Piederumi

---

Šos izstrādājumus un citus piederumus varat iegādāties Miele interneta veikalā, Miele Klientu apkalpošanas dienestā vai pie Miele specializētā tirgotāja.

- **Universāla mikrošķiedras drāna**  
pirkstu nospiedumu un nelielu netīrumu notīrīšanai no virsmām
- **Piena padeves sistēmas tīrītājs**  
piena padeves sistēmas tīrīšanai
- **Tīrīšanas tabletes**  
uzliešanas mezgla attaukošanai
- **AutoCleaner**  
automātiskai piena padeves sistēmas un uzliešanas mezgla tīrīšanai
- **Atkaļķošanas kasetne**  
automātiskajai atkaļķošanai
- **Atkaļķošanas tabletes**  
manuālai atkaļķošanai
- **CJ Jug 1,0 l**  
izolēta kanna kafijai vai tējai (kannas funkcijai)
- **Miele Black Edition One for all**  
veselas kafijas pupiņas – lieliski piemērotas Espresso, Café Crema un kafijas dzērienu ar pienu gatavošanai
- **Miele Black Edition Espresso**  
veselas kafijas pupiņas – lieliski piemērotas Espresso gatavošanai
- **Miele Black Edition Café Crema**  
veselas kafijas pupiņas – lieliski piemērotas kafijas gatavošanai

## Elektrotīkla pieslēgums

Pirms kafijas automāta pieslēgšanas noteikti salīdziniet uz identifikācijas datu plāksnītes norādītos pieslēguma datus (spriegumu un frekvenci) ar elektrotīkla parametriem.

Lai pasargātu kafijas automātu no bojājumiem, šiem parametriem ir noteikti jāsakrīt. Ja rodas šaubas, konsultējieties ar elektriķi.

Nepieciešamos pieslēguma datus skatiet uz identifikācijas datu plāksnītes, kas atrodas iekārtas iekšpusē.

Ir nepieciešami vismaz 10 A drošinātāji.

Kontaktligzdai ir jābūt pēc iespējas vieglāk pieejamai. Ja pēc iebūvēšanas kontaktligzda vairs nav aizsniedzama, elektroinstalācijā ir jāiekļauj ierīce, ar kuru visiem poliem var atvienot strāvas padevi. Kā atvienošanas ierīci var izmantot slēdžus ar vismaz 3 mm atstatumu starp kontaktiem. Tie var būt pārtraucējslēdži, drošinātāji un kontaktori (EN 60335).

Ir iespējama pagaidu vai ilglaicīga darbība no autonomas vai nesinhronizētas energoapgādes iekārtas (piemēram, autonomajiem tīkliem, dublējošajām sistēmām). Šādas darbības priekšnoteikums ir energoapgādes iekārtas atbilstība EN 50160 vai līdzīga standarta prasībām.

Ēkas instalācijā un šajā Miele ierīcē paredzēto aizsardzības pasākumu funkcijas un darbības veids ir jānodrošina arī autonomā vai nesinhronā režīmā vai arī tie ir jāaizstāj ar līdzvērtīgiem pasākumiem attiecībā uz instalāciju. Tas ir aprakstīts, piemēram, jaunākajā VDE-AR-E 2510-2 laidienā.

Nedarbiniet kafijas automātu, izmantojot tā dēvētās **energoekonomiskās kontaktdakšas**. Tās mazina elektroenerģijas padevi iekārtai un tā pārmērīgi sasilst.

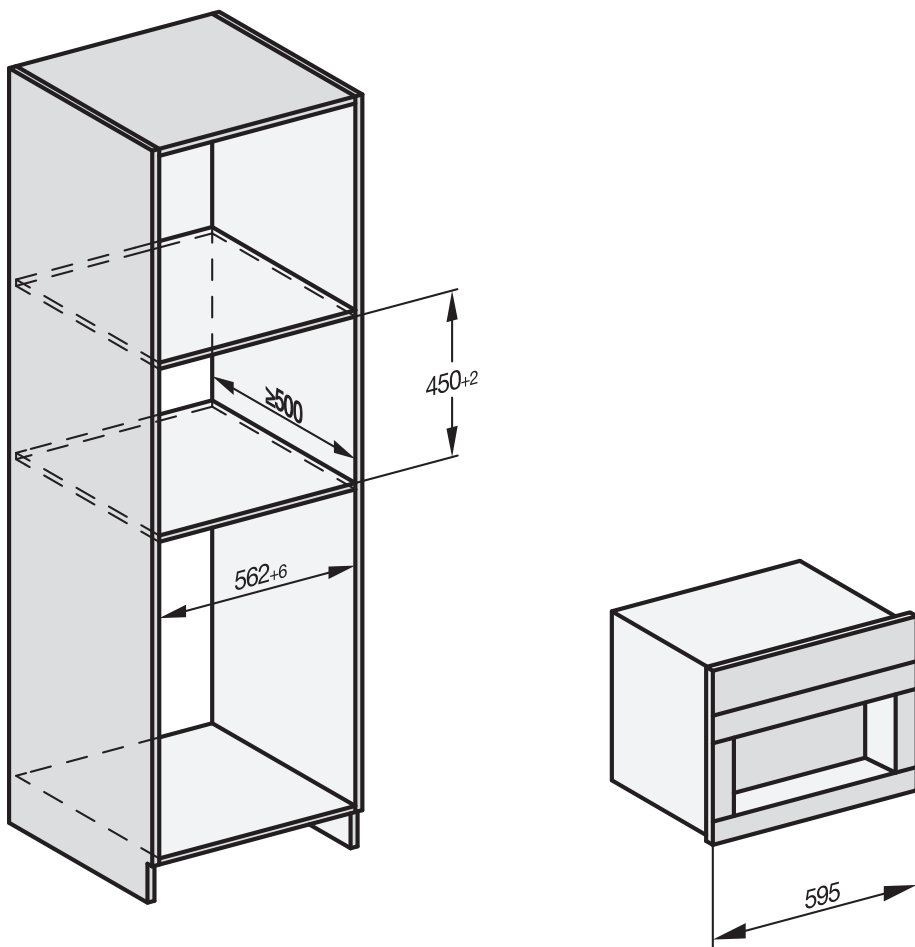
# Uzstādīšana

## Iebūvēšanas izmēri

### Iebūvēšana augstā skapī

Ievērojiet minimālo iebūvēšanas augstumu 850 mm.

Visi izmēri ir norādīti milimetros.

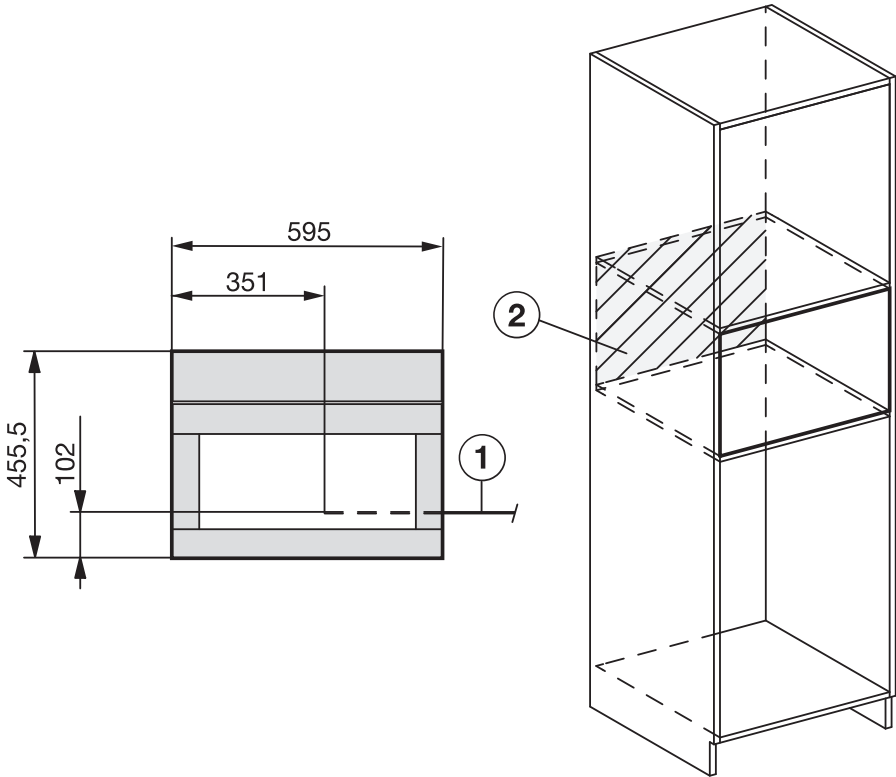


Ierīci var kombinēt ar citām Miele iebūvējamajām iekārtām. Turklāt pilna darbības cikla kafijas automātam apakšdaļā ir jābūt norobežotam ar noslēgtu plāksni. Kombinējot ar iebūvētu Gourmet siltuma atvilktni / iebūvējamu vakuumēšanas atvilktni, noslēgtā plāksne nav nepieciešama.



## Uzstādīšana un pieslēgumi

Visi izmēri ir norādīti milimetros.



- ① Barošanas kabelis
- ② Šajā zonā nedrīkst būt elektrotīkla pieslēgums.

# Uzstādīšana

## Kafijas automāta iebūvēšana

⚠ Nepareiza ekspluatācija var izraisīt savainojumus.

Cilvēki var savainoties, ja iekārta nav iebūvēta un līdz ar to ir nedroša.

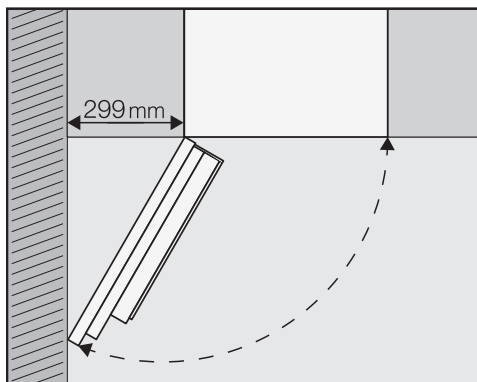
Darbiniet kafijas automātu tikai iebūvētā veidā.

⚠ Nepareiza ekspluatācija var izraisīt bojājumus.

Ja netiek ievērots apkārtējās vides temperatūru diapazons, ir iespējams, ka pilna darbības cikla kafijas automāts nedarbosies droši.

Darbiniet kafijas automātu tikai +16 līdz +38 °C apkārtējās vides temperatūrā.

Ievērojiet minimālo iebūvēšanas augstumu 850 mm.



**Norāde:** Ja starp sienu un kafijas automātu ir vismaz 299 mm attālums, iekārtas durvis var atvērt plašāk un apkalpošana ir vienkāršāka. Piemēram, būs vieglāk izņemt kreisās puses pupiņu tvertni.

Iebūvēšanas darbiem ir nepieciešams TX 20 izmēra skrūvgriezis.

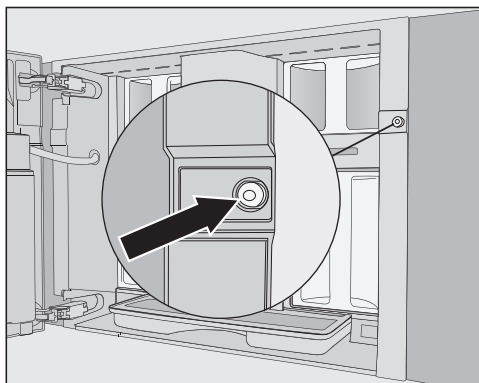
**Norāde:** Kafijas automāta novietošanai ir ieteicams izmantot pagaidu novietošanas virsmu iebūvēšanas nišas augstumā. Tas atvieglos iekārtas pieslēgšanu elektropadeves sistēmai.

## Pievienošana elektrotīklam

Ņemiet vērā nodaļā “Elektropieslēgums” sniegtos norādījumus.

- Pieslēdziet pilna darbības cikla kafijas automātu elektrotīklam.

## Transportēšanas fiksatora noņemšana



Skrūves atverē atrodas sarkans silikona izcilnis, kas transportēšanas laikā fiksē iekārtas durvis un tādējādi nepieļauj iekārtas bojājumus transportēšanas laikā.

Noņemiet silikona izcilni **pirms** kafijas automāta saskrūvēšanas ar iebūvēšanas nišu.

- Izņemiet sarkano silikona izcilni no skrūves atveres, stingri pavelkot to.

Silikona izcilnis vairs nebūs vajadzīgs. Izmetiet silikona izcilni sadzīves atkritumos.

## Kafijas automāta ievietošana un līmeņošana

Bīdot iekārtu nišā, pievērsiet uzmanību, lai barošanas kabelis netiktu iespiests vai bojāts.

- Iebīdīet kafijas automātu iebūvēšanas nišā līdz galam.

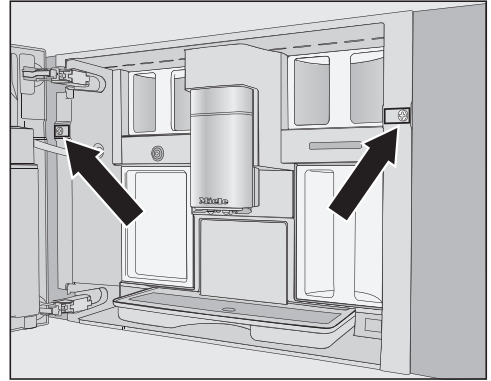
Kafijas automāta līmeņošanai nekādā gadījumā neregulējiet durvju eņģes. Pretējā gadījumā piena tvertne vairs netiks pareizi fiksēta un piena gatavošana nedarbosies pareizi.

- Pārbaudiet, vai kafijas automāts iebūvēšanas nišā ir novietots pareizajā augstumā pa vidu un taisni. Ja nepieciešams, nolīmeņojiet iekārtu.

Tagad varat saskrūvēt kafijas automātu ar iebūvēšanas skapīti.

## Kafijas automāta saskrūvēšana ar iebūvēšanas skapīti

- Atveriet iekārtas durvis.



Piegādes komplektā ir divas skrūves TX20 (25 mm).

- Nostipriniet kafijas automātu pie iebūvēšanas skapīša sānu sienām ar skrūvēm.
- Stingri pievelciet abas skrūves.

**Norāde:** Varat noņemt durvju atvēruma ierobežotāju un paplašināt durvju atvēruma leņķi līdz apmēram 170°, lai varētu vieglāk ieskrūvēt kreisās puses skrūvi (skatiet nodaļu “Durvju atvēruma ierobežotājs”). Pārliedzinieties, ka ir pietiekami daudz vietas un iekārtas durvis neatstās pret blakus esošo sienu.

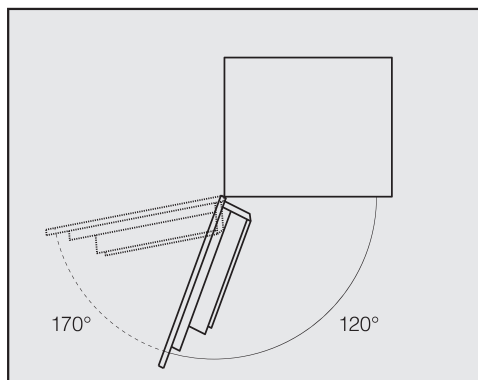
- Pārbaudiet kafijas automāta darbību.

# Uzstādīšana

## Durvju atvēršanas ierobežojums

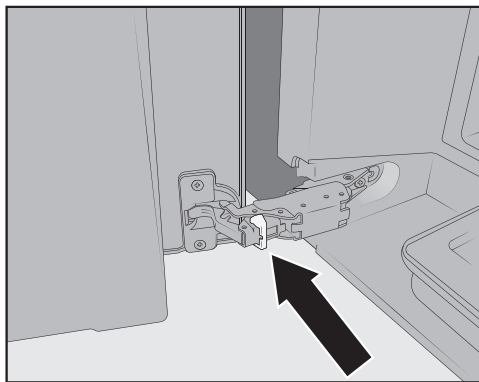
Pilna darbības cikla kafijas automāta durvju eņģes ir aprīkotas ar durvju atvēršanas ierobežotājiem, kas ierobežo iekārtas durvju atvēršanas leņķi līdz apmēram 120°. Tas nepieļauj, ka, atverot iekārtas durvis, tās atsitas pret blakus esošo sienu un tiek bojātas.

Varat noņemt durvju atvēršanas ierobežotājus, lai paplašinātu atvēršanās leņķi līdz apmēram 170°. Tādējādi, piemēram, būs vieglāk izņemt pupiņu tvertnes.



## Durvju atvēršanas ierobežotāju noņemšana

Pārliecinieties, ka paplašinātajam durvju atvēršanās leņķim ir pietiekami daudz vietas un iekārtas durvis neatsitas pret blakus esošo sienu.



- Noņemiet no eņģēm durvju atvēršanas ierobežotājus, piemēram, izceļot tos ar skrūvgriezi.

Tādējādi durvju atvēršanās leņķis tiek paplašināts līdz aptuveni 170°.

## Tehniskie parametri

---

Jaudas patēriņš gaidīšanas režīmā	< 1,0 vats
-----------------------------------	------------

Tīklam pieslēgtas iekārtas jaudas patēriņš gatavības režīmā	< 1,4 vati
---	------------

Frekvenču diapazons	2,4000–2,4835 GHz
---------------------	-------------------

Maksimālā raidīšanas jauda	< 100 mW
----------------------------	----------

## Atbilstības deklarācija

---

Ar šo Miele apliecina, ka šis pilna darbības cikla kafijas automāts atbilst Direktīvai Nr. 2014/53/ES.

ES Atbilstības deklarācijas pilns teksts ir pieejams šādās tīmekļa vietnēs:

- Produkti, Lejupielāde tīmekļa vietnē [www.miele.lv](http://www.miele.lv);
- Serviss, Informācijas pieprasījums, Lietošanas instrukcijas tīmekļa vietnē <https://miele.lv/instrukcijas>, norādot produkta nosaukumu vai ražojuma numuru.

Iekārtas apkalpošanai un vadībai Miele izmanto savu vai ārējo izstrādātāju programmatūru, uz kuru neattiecas tā saucamie atvērtā pirmkoda licences nosacījumi. Šī programmatūra / programmatūras komponenti ir aizsargāta(-i) ar autortiesībām. Ir jāievēro Miele vai trešo personu autortiesību pilnvaras.

Bez tam šajā iekārtā tiek izmantoti programmatūras komponenti, kuri saskaņā ar atvērtā pirmkoda licences nosacījumiem ir nododami tālāk. Jūs varat iegūt izmantoto atvērtā pirmkoda komponentu sarakstu kopā ar atbilstošajām autortiesību atzīmēm, visu attiecīgo licenču nosacījumu kopijām, kā arī nepieciešamības gadījumā citu informāciju, iekārtā izvēloties [Settings](#) | [Legal information](#) | [Open Source licences](#). Tur norādītie atvērtā pirmkoda licenču nosacījumu atbildības un apliecinājumu noteikumi piemērojami tikai attiecībā uz konkrēto tiesību turētāju.

It īpaši iekārtā tiek izmantoti programmatūras komponenti, kurus tiesību turētāji licencē atbilstoši GNU General Public Licence, versijai 2, vai GNU Lesser General Public Licence, versijai 2.1. Miele piedāvā Jums vai trešajām personām vismaz 3 gadu periodā pēc iekārtas iegādes vai piegādes nodot datu nesēju (CD-ROM, DVD vai USB zibatmiņu) ar iekārtā izmantoto atvērtā pirmkoda komponentu, kuri tiek licencēti atbilstoši GNU General Public Licence, versijas 2, vai GNU Lesser General Public Licence, versijas 2.1. nosacījumiem, izejas koda mašīnlasāmu kopiju. Lai saņemtu šo izejas kodu, lūdzu, vērsieties pie mums, norādot produkta nosaukumu, sērijas numuru un iegādes datumu, pa e-pastu ([info@miele.com](mailto:info@miele.com)) vai pa pastu uz turpmāk norādīto adresi:

Miele & Cie. KG,  
Open Source  
GTZ/TIM  
Carl-Miele-Straße 29  
33332 Gütersloh

Mēs vērsām Jūsu uzmanību uz ierobežotu garantiju par labu tiesību turētājiem atbilstoši GNU General Public Licence, versijas 2, un GNU Lesser General Public Licence, versijas 2.1. nosacījumiem:

*This program is distributed in the hope that it will be useful, but WITHOUT ANY WARRANTY, without even the implied warranty of MERCHANTABILITY of FITNESS FOR A PARTICULAR PURPOSE. See the GNU General Public License and GNU Lesser General Public License for more details.*

# Garantijas noteikumi

---

Uzņēmums Miele Latvijā papildus likumā noteiktajām garantijas prasībām pret pārdevēju, tās neierobežojot, piešķir pircējam prasības pret šādām garantijas saistībām, ja tiek iegādāta jauna iekārta.

## I Garantijas ilgums un garantijas perioda sākums

1. Garantija tiek piešķirta šādam laika periodam:
  - a) 24 mēneši sadzīves tehnikas iekārtām, kas paredzētas regulārai lietošanai;
  - b) 12 mēneši profesionālām iekārtām, kas paredzētas regulārai lietošanai.
2. Garantijas periods sākas no dienas, kad ir izrakstīts rēķins par iekārtas iegādi.

Garantijas periods nevar tikt pagarināts, ja ir veikti garantijas pakalpojumi un piegāde saistībā ar garantiju.

## II Garantijas priekšnoteikumi

1. Iekārta ir iegādāta pie specializētā tirgotāja vai tieši uzņēmumā Miele kādā no ES dalībvalstīm, Šveicē vai Norvēģijā un tur arī uzstādīta.
2. Pēc klientu apkalpošanas dienesta darbinieka pieprasījuma tiek uzrādīts garantijas apliecinājums (pirkuma čeks vai aizpildīta garantijas karte).

## III Garantijas saturs un apjoms

1. Iekārtas defekti tiek novērsti noteiktā termiņā bez maksas, salabojot vai nomainot bojātās daļas. Šim nolūkam nepieciešamos izdevumus, piemēram, transporta, ceļa, darbaspēka un rezerves daļu izmaksas, sedz uzņēmums Miele Latvijā. Nomainītās daļas vai iekārtas kļūst par uzņēmuma Miele Latvijā īpašumu.
2. Garantija neattiecas uz bojājumiem, ko uzņēmums Miele Latvijā jau novērsis, ja vien tie nav radušies Miele Latvijā klientu apkalpošanas dienesta darbinieku tīšas nevēribas vai neuzmanības dēļ.
3. Izmantoto materiālu un piederumu piegāde pakalpojumā nav iekļauta.

## IV Garantijas ierobežojumi

Garantija neattiecas uz iekārtas bojājumiem vai darbības traucējumiem, kas radušies šādu apstākļu ietekmē.

1. Nepareiza uzstādīšana vai pievienošana, piemēram, spēkā esošo drošības tehnikas noteikumu vai lietošanas, pievienošanas un montāžas instrukciju neievērošana.
2. Paredzētajam nolūkam neatbilstoša lietošana, kā arī neprasmīga lietošana vai apstrāde, piemēram, ar nepiemērotiem mazgāšanas līdzekļiem vai ķīmikālijām.
3. Ja iekārta ir iegādāta kādā citā ES valstī, Šveicē vai Norvēģijā, tās īpašo tehnisko specifikāciju dēļ tā ir izmantojama vai nu bez ierobežojumiem, vai tikai ar ierobežojumiem.
4. Ārējas iedarbības ietekmē, piemēram, transportēšanas laikā radušies bojājumi, precīzi pagrūžot vai tai nokrītot, laikpistākļu vai citu dabas parādību ietekmē radušies bojājumi.
5. Ja remontu un daļu nomaiņu neveic uzņēmuma Miele apkalpošanas dienesta darbinieki, kas ir pilnvaroti un sertificēti šo pakalpojumu sniegšanai.
6. Ja netiek izmantotas uzņēmuma Miele oriģinālās rezerves daļas, kā arī Miele piederumi.
7. Stikla pīsumi un bojātas kvēlspuldzes.
8. Elektriskās strāvas un sprieguma svārstības, kas pārsniedz ražotāja norādīto pieļaujamo robežu vai ir zem tās.
9. Lietošanas instrukcijā sniegto apkopes un tīrīšanas noteikumu neievērošana.

## V Datu drošība

Personas dati tiek izmantoti tikai un vienīgi pasūtījuma izpildes vai garantijas pakalpojumu veikšanas vajadzībām, ņemot vērā datu aizsardzības tiesiskos nosacījumus.







## Displeja tekstu pārskats

EN	LV
<Type XY> Allocate	<Šķirne XY> piešķirt
Accept all	Apstiprināt visu
Acknowledge buzzer	Apstiprināt skaņas signālus
Activate	Aktivēt
Add entry	Pievienot ierakstu
After each use	Pēc katras lietošanas reizes
All drinks	Visi dzērieni
Altitude	Augstums
Appliance list	Ierīču saraksts
Automatic	Automātiski
Automatic cleaning	Automātiskā tīrīšana
Automatic cleaning could not be carried out. Start Automatic cleaning (duration min.) now? Otherwise Automatic cleaning will be permanently switched off	Automātisko tīrīšanu nevarēja veikt. Vai automātisko tīrīšanu (ilgums min.) veikt tagad? Pretējā gadījumā automātiskā tīrīšana tiks neatgriezeniski izslēgta.
Automatic maintenance could not be carried out. Carry out the Automatic cleaning part of the Automatic maintenance programme (duration min.) now? Otherwise the Automatic cleaning part of the Automatic maintenance programme will be permanently switched off	Automātisko apkopi nevarēja veikt. Veikt automātisko tīrīšanu kā daļu automātiskās apkopes (ilgums min.) tagad? Pretējā gadījumā automātiskā tīrīšana kā automātiskās apkopes daļa tiks neatgriezeniski izslēgta.
Barista mode	Baristas režīms
Black tea	Melnā tēja
Café au lait	Kafija ar piena putām / Café au lait
Café Crema	Caffè crema
Caffè Americano	Caffè Americano
Caffè Latte	Caffè Latte
Cappuccino	Cappuccino

## Displeja tekstu pārskats

EN	LV
Cappuccino Italiano	Cappuccino Italiano
Cancel	Pārtraukt
Chai Latte	Chai Latte
Change allocation	Mainīt izkārtojumu
Change name	Mainīt nosaukumu
Check the brew unit	Pārbaudīt uzliešanas mezglu
Check water intake and empty the water container	Pārbaudīt ūdensspadevi un iztukšot ūdenstvertni
Clean the milk pipework	Iztīrīt piena pievadu
Clock type	Pulksteņa veids
Close	Aizvērt
Coffee	Dubultā kafija
Coffee long	Kafija ar papildu ūdeni / Coffee long
Coffee pot	Dubultā kafija
Connection status	Savienojuma statuss
Connection successfully established	Savienojums veiksmīgi izveidots
Continue	Tālāk
Create drink	Pagatavot dzērienu
Create profile	Izveidot profilu
Daily	Katru dienu
Deactivate	Deaktivēt
Degrease the brew unit	Attaukot uzliešanas mezglu
Delete	Atcelt
Demo mode	Demonstrācijas režīms
Descal the appliance	Atkaļķot uzliešanas ierīci
Digital	Digitāls
Dispensing	Izsniegšana



## Displeja tekstu pārskats

EN	LV
Display	Displejs
DoubleShot	Dubulta kafijas deva / DoubleShot
Drink parameters	Dzēriena parametri
Eco mode	Eco režīms
Empty and refit the drip tray and the waste container	Iztukšot un ievietot atpakaļ pilienu savākšanas tvertni un biezumus tvertni
Espresso	Espresso
Espresso macchiato	Espresso macchiato
Expert mode	Eksperta režīms
Fill and replace the watercontainer	Piepildīt un ievietot ūdenstvertni
Fill levels	Līmeņi
Fill water container with lukewarm water and cleaning agent up to the  symbol and replace it. Close the door	Piepildīt ūdenstvertni ar mazgāšanas līdzekli un remdenu ūdeni līdz mazgāšanas atzīmei  un ievietot vietā. Aizvērt durvis
Fill water container with lukewarm water and descaling agent up to the  symbol and replace it	Piepildīt ūdenstvertni ar atkaļķošanas līdzekli un remdenu ūdeni līdz atkaļķošanas atzīmei  un ievietot vietā
Fit cover to central spout	Uzlikt centrālā izplūdes mezgla pārsegu
Flat white	Flat white
Fruit tea	Augļu tēja
Green tea	Zaļā tēja
Help	Palīdzība
Herbal tea	Zāļu tēja
Info	Informācija
Insert the brew unit	Ievietot uzliešanas mezglu
Japanese tea	Japānas tēja
Language	Valoda
Latte macchiato	Latte macchiato

## Displeja tekstu pārskats

EN	LV
Latte mode	Latte režīms
Legal information	Juridiskā informācija
Lighting	Apgaismojums
Long black	Long black
Mains water	Svaigs ūdens
Maintenance	Apkope
Maintenance timer	Apkopes taimers
Manual	Manuāli
max.	Maksimāli
Monday-Friday	No pirmdienas līdz piektdienai
Move	Pārvietot
Movement sensor	Kustības sensors
Name type of beans for bean container?	Nosaukt pupiņu šķirni pupiņu tvertnē?
Night dimming	Izslēgšana pa nakti
No	Nē
No. of uses until appliance needs descaling: 50	Porcijas līdz iekārtas atkaļķošanai: 50
Off	Izslēgt
Off at	Izslēgt plkst.
OK	OK
on	Ieslēgt
On at	Ieslēgt plkst.
Open Source	Atvērtais pirmkods
Open Source licenses	Atvērtā pirmkoda licences
Parameters	Parametri
Party mode	Viesību režīms
Performance mode	Veiktspējas režīms

## Displeja tekstu pārskats

EN	LV
Place 2 descaling tablets in the water container and fill it with lukewarm water up to the descaling symbol  and insert it.	Lielieciet 2 atkaļķošanas tabletes ūdenstvertnē, piepildiet to ar remdenu ūdeni līdz atkaļķošanas simbolam  un ievietojiet tvertni vietā. Aizveriet durvis.
Portion size	Dzēriena daudzums
Process finished	Process ir pabeigts
Profiles	Profili
Push the water container in until it engages	Ievietot ūdenstvertni, līdz tā tiek fiksēta
Remote control	Tālvadība
RemoteUpdate	Attālinātā programmatūras atjaunināšanas funkcija
Remove the milk valve and clean it.	Noņemiet piena vārstu un iztīriet to.
Remove the water container and the brew unit. Rinse the brew unit by hand and clean the interior of the machine	Noņemt ūdenstvertni un uzliešanas mezglu. Izskalot uzliešanas mezglu ar rokām. Iztīrīt iekšpusi
Reset	Atiestatīt
Rinse and refill the water container	Izskalot un piepildīt ūdenstvertni
Rinse the appliance	Ierīces skalošana
Rinse the milk pipework	Piena pievada skalošana
Ristretto	Ristretto
Sat. and Sun	Sestdien un svētdien
Save	Saglabāt
Set up	Ierīkot
Set up again	Ierīkot atkārtoti
Set up Miele@home?	Vai izveidot Miele@home?
Settings	Iestatījumi
Showroom programme	Tirgotāja režīms
Skip	Izlaist
Stop	Apturēt

## Displeja tekstu pārskats

EN	LV
SuperVision display	SuperVision paziņojums
Switch all off	Visu izslēgt
Switch off after	Izslēgt pēc
Switch the appliance on	Ieslēgt ierīci
Switch the light on	Ieslēgt gaismu
TeaTimer	Tējas taimers
Time	Diennakts laiks
Timer	Taimers
Type A	A šķirne
Type B	B šķirne
Type C	C šķirne
Type of beans	Pupiņu šķirne
White tea	Baltā tēja
Yes	Jā



Vācija - Miele & Cie. KG, Carl-Miele-Straße 29, 33332 Gütersloh

CVA 7840

Iv-LV

M.-Nr. 11 860 411 / 00