

Brugsanvisning Varmepumpetumbler




Læs venligst brugsanvisningen inden opstilling, installation og ibrugtagning for at undgå skader på personer og produkt.

Indhold

Miljøbeskyttelse	6
Bortskaffelse af fnug eller tilbehør	6
Råd om sikkerhed og advarsler	7
Betjening af tørretumbleren	15
Betjeningspanel	15
Display.....	17
Eksempler på betjening	17
Første ibrugtagning	18
Installation.....	18
Ventetid efter opstilling.....	18
Informationer om netværkstilslutning	18
Miele@home.....	18
Wash2Dry  	19
Energispareråd	21
Energispareråd	21
Feedback	22
1. Korrekt tekstilpleje	23
Vær allerede ved vask af tøjet opmærksom på følgende:.....	23
Tekstilerne forberedes til tørring.....	23
Tørring	24
Behandlingssymboler.....	24
Korrekt tørretrin.....	24
2. Tørretumbleren fyldes	25
Tekstiler fyldes i maskinen	25
Kontrol af FragranceDos	25
3. Et program vælges	26
Tørretumbleren tændes	26
Valg af program	26
4. Programindstillinger vælges	28
Valg af tørretrin	28
Valg af programtid for tidsprogrammer	28
Valg af tilvalg	28
◊ Forvalg/SmartStart	28
5. Et program startes	31
Et program startes.....	31
6. Programslut - Tekstilerne tages ud	32
Programslut	32
Tekstilerne tages ud	32

Programoversigt	33
Programmer på betjeningspanelet	33
Flere programmer	37
Tilvalg	39
DryFresh	39
DryCare 40	39
PowerFresh	40
Summer	40
Oversigt tørreprogrammer - tilvalg	41
Programforløb ændres	42
Tekstiler efterfyldes eller tages ud	42
Beholder til kondensvand	43
Beholderen til kondensvand tømmes	43
Kondensvandbeholderen fyldes	44
Duftflakon	45
FragranceDos	45
Beskyttelsesforseglingen fjernes fra duftflakonen	45
Duftflakon sættes i	46
Duftflakonen åbnes	47
Duftflakonen lukkes	47
Duftflakon tages ud/udskiftes	48
Rengøring og vedligeholdelse	49
Fnugfiltre	49
Duftflakon tages ud	49
Synlige fnug fjernes	49
Fnugfiltre og luftføringsområde rengøres grundigt	50
Fnugfiltre rengøres med vand	51
Sokkelfilter rengøres	51
Sokkelfilter tages ud	51
Sokkelfilter rengøres	52
Klap til sokkelfilteret rengøres	53
Rengøring af tørretumbleren	54
Småfejl udbedres	55
Fejlmeldinger i displayet efter programafbrydelse	55
Anvisninger i displayet	56
Utilfredsstillende tørreresultat	58
Tørringen varer meget længe.	59
Generelle problemer med tørretumbleren	60
Sokkelfilteret udskiftes	62
Sokkelfilter regenereres	63

Indhold

Varmeveksleren efterses	63
Fngfilteret i kondensvandbeholderen rengøres	64
Sprøjtedyse til kondensvand udskiftes	65
Service / Garanti	66
Kontakt i tilfælde af fejl	66
EPREL- database	66
Ekstra tilbehør	66
Miele Service	67
Installation	70
Front	70
Bagside	71
Tørretumbleren transporteres	71
Tørretumbleren transporteres til opstillingsstedet	71
Opstilling	72
Tørretumbleren justeres	72
Ventetid efter opstilling	72
Ventilation	73
Inden senere transport	73
Yderligere opstillingsbetingelser	74
Kondensvandet afledes eksternt	75
Særlige tilslutningsforhold, der kræver en tilbageløbsventil	75
Afløbsslangen placeres	75
Eksempler	76
Eltilslutning	78
Tekniske data	79
Datablad til husholdningstørretumblere	80
Konformitetserklæring	81
Forbrugsdata	82
Indstillinger	84
Indstillinger kaldes frem	84
Sprog 	84
Tørretrin	84
Afkølingstemperatur	85
Velkomstlyd	85
Tastelyd	85
Summerlydstyrke	85
Varighed summer	85
Visning Rens luftveje	85
Ledningsevne	86
Visning forbrug	86
Forbrug	86

Pinkode	87
Lysstyrke	87
Display.....	87
Taster aktive.....	87
Taster inaktive.....	87
Energisp.-mode disp.....	87
Memory	87
Antikrøl.....	88
Programinfo	88
Miele@home	88
Fjernstyring.....	89
SmartGrid.....	89
Wash2Dry	89
RemoteUpdate	90
Forløb RemoteUpdate.....	90
Standardindstilling	90
Driftstimer	90

Bortskaffelse af emballagen

Emballagen er udformet til håndtering af produktet og beskytter det mod transportskader. Emballagematerialerne er valgt ud fra miljø- og affaldstekniske hensyn og kan generelt genbruges.

Genbrug af emballagematerialerne sparer råstoffer og mindsker affaldsproblemerne. Brug materialespecifikke indsamlings- og returneringsmuligheder for genbrugsmaterialer.

Bortskaffelse af det gamle produkt

Gamle elektriske og elektroniske produkter indeholder stadig værdifulde materialer. De indeholder imidlertid også bestemte stoffer, blandinger og komponenter, som er nødvendige for deres funktion og sikkerhed. Hvis disse bortskaffes sammen med husholdningsaffaldet eller behandles forkert, kan de skade den menneskelige sundhed og miljøet. Bortskaf derfor ikke det gamle produkt med husholdningsaffaldet.



Sørg for, at rørene og varmeveksleren i tørretumbleren ikke bliver beskadiget, før den afleveres til miljørigtig bortskaffelse.

Det sikres således, at kølemidlet i tørretumbleren og olien i kompressoren ikke kan sive ud.

Aflever i stedet for det gamle produkt på nærmeste officielle opsamlingssted for elektriske og elektroniske produkter eller på kommunens genbrugsstation. Det er kundens eget ansvar at sørge for at fjerne eventuelle personrelaterede data fra det produkt, der skal bortskaffes. Du er lovmæssigt forpligtet til at fjerne brugte

batterier og akkumulatorer, der ikke er fast indkapslet i produktet, samt pærer, der kan fjernes uden at blive ødelagt. Aflever disse på et opsamlingssted/genbrugsstationen, hvor de kan indleveres uden omkostninger. Sørg for, at det gamle produkt opbevares utilgængeligt for børn, indtil det fjernes.

Bortskaffelse af fnug eller tilbehør

Ved slid frigøres miljøskadelige mikroplastpartikler fra tøj, der indeholder syntetiske fibre, som bliver siddende på vasketøjet efter vask. Smid derfor fnug fra fnugfiltrene ud sammen med husholdningsaffaldet. For at forhindre at mikroplast spredes i kloaksystemet bør man ikke hælde fnug i afløbet.

Bortskaf også kasseret tilbehør såsom den tomme duftflakon eller et defekt sokkelfilter sammen med husholdningsaffaldet.



Læs venligst brugsanvisningen grundigt.



Denne tørretumbler indeholder et brændbart og eksplosivt kølemiddel.

Denne tørretumbler opfylder de foreskrevne sikkerhedsbestemmelser. U hensigtsmæssig brug kan dog medføre skader på personer og ting.

Læs venligst brugsanvisningen grundigt, inden tørretumbleren tages i brug. Den indeholder vigtige anvisninger om indbygning, sikkerhed, brug og vedligeholdelse. Herved beskyttes personer, og skader på tørretumbleren undgås.

I overensstemmelse med norm IEC 60335-1 gør Miele udtrykkeligt opmærksom på, at afsnittet om installation af tørretumbleren samt råd og om sikkerhed og advarsler skal læses og overholdes.

Miele kan ikke gøres ansvarlig for skader, der er opstået, fordi disse anvisninger ikke er blevet fulgt.

Gem venligst brugsanvisningen, og giv den videre til en eventuel senere ejer.

Retningslinjer vedrørende brugen

- ▶ Denne tørretumbler er beregnet til anvendelse i private husholdninger eller på lignende opstillingssteder.
- ▶ Denne tørretumbler er ikke beregnet til udendørs brug.
- ▶ Anvend udelukkende tørretumbleren til husholdningsmæssige formål og kun til tørring af tøj vasket i vand, som ifølge vaskemærket er egnet til tørring i tørretumbler.

Det er ikke tilladt at anvende tørretumbleren til andre formål. Miele kan ikke gøres ansvarlig for skader opstået på grund af forkert brug eller betjening.

Råd om sikkerhed og advarsler

▶ Personer, der på grund af begrænsninger i fysisk eller psykisk formåen eller på grund af manglende erfaring eller uvidenhed ikke er i stand til at betjene tørretumbleren sikkert, må ikke anvende den uden opsyn eller vejledning fra en ansvarlig person.

Børn i huset

- ▶ Børn under 8 år skal holdes væk fra tørretumbleren, medmindre der holdes konstant opsyn med dem.
- ▶ Børn på 8 år eller derover må kun bruge tørretumbleren uden opsyn, hvis de er informeret om dens funktioner, så de kan betjene den korrekt, og hvis de forstår de farer, der kan opstå ved forkert betjening.
- ▶ Børn må ikke rengøre eller vedligeholde tørretumbleren uden opsyn.
- ▶ Hold altid øje med børn, der opholder sig i nærheden af tørretumbleren. Lad dem aldrig lege med tørretumbleren.

Teknisk sikkerhed

- ▶ Kontroller tørretumbleren for udvendige, synlige skader, inden den opstilles.
En beskadiget tørretumbler må ikke installeres og tages i brug.
- ▶ Inden tilslutning bør tørretumblerens tilslutningsdata (sikring, spænding og frekvens), der fremgår af typeskiltet, ubetinget sammenlignes med strømtilførslen på stedet. I tvivlstilfælde bør der rettes henvendelse til en elinstallatør.
- ▶ Midlertidig eller permanent tilslutning til et selvforsynende eller ikke-netværkssynkront energiforsyningssystem (såsom stand-alone netværkssystemer, backup-systemer) er mulig. Forudsætning for tilslutning er, at energiforsyningssystemet opfylder kravene i EN 50160 eller tilsvarende.
Beskyttelsesforanstaltningerne i husinstallationen og i Miele-produktet skal også sikres med hensyn til deres funktion og driftsform ved tilslutning til stand-alone netværkssystemer eller ved ikke-netværkssynkron drift, eller de skal erstattes af tilsvarende foranstaltninger i installationen. Som eksempelvis beskrevet i den aktuelle version af VDE-AR-E 2510-2.


Råd om sikkerhed og advarsler

- ▶ Tørretumblersens elsikkerhed kan kun garanteres, når der er etableret forskriftsmæssig jordforbindelse. Det er meget vigtigt, at denne grundlæggende sikkerhedsforanstaltning kontrolleres, og at installationerne i tvivlstilfælde gennemgås af en fagmand. Miele kan ikke gøres ansvarlig for skader, der er opstået på grund af manglende eller beskadiget jordforbindelse.
- ▶ Brug af sikkerhedsmæssige grunde aldrig forlængerledning (fare for overophedning og dermed brand).
- ▶ Hvis nettilslutningsledningen er beskadiget, skal den udskiftes af en Miele-tekniker for at undgå fare for brugeren.
- ▶ Reparationer foretaget af ukyndige kan medføre uforudselig risiko for brugeren, og Miele kan ikke gøres ansvarlig for skader opstået som følge heraf. Reparationer bør kun foretages af en Miele-tekniker, da eventuelle skader ellers ikke er omfattet af Miele's garanti.
- ▶ Defekte dele må kun udskiftes med originale Miele reservedele. Kun hvis dette overholdes, kan vi garantere, at de sikkerhedskrav, Miele stiller til sine produkter, opfyldes.
- ▶ I tilfælde af fejl eller ved rengøring og vedligeholdelse afbrydes tørretumbleren fra elnettet. Den er først fuldstændig afbrudt, når
 - ledningen er trukket ud af stikkontakten,
 - hovedafbryderen er slukket, eller
 - skruesikringen er skruet helt ud.
- ▶ Denne tørretumbler må ikke anvendes på ikke-stationære opstillingssteder (fx skibe).
- ▶ Foretag ikke ændringer på tørretumbleren, medmindre de udtrykkeligt er godkendt af Miele.
- ▶ På grund af specielle krav (fx mht. temperatur, fugtighed, kemisk holdbarhed, slidstyrke og vibration) er denne tørretumbler udstyret med en speciel pære, som kun må anvendes til det påtænkte formål. Den er ikke egnet til oplysning af rum. Udskiftning bør kun foretages af Miele Service.

Råd om sikkerhed og advarsler

► Denne tørretumbler arbejder med en kølemiddel, som komprimeres i en kompressor. Dette kølemiddel, der har et højere temperatur-niveau på grund af komprimeringen, løber gennem et lukket kredsløb. Den varme, der opstår derved, overføres i varmeveksleren til den forbistrømmende tørreluft.


- Brummelyde under tørreprocessen er normale på grund af varmepumpeteknikken. Tørretumblersens funktion påvirkes ikke heraf.
- Kølemidlet er miljøvenligt og er ikke skadeligt for ozonlaget.

 Beskadigelse af tørretumbleren ved for tidlig ibrugtagning. Derved kan varmepumpen blive beskadiget. Vent en time efter opstillingen, inden et tørreprogram startes.



► Kølemiddel R290 i denne tørretumbler er brændbart og eksplosivt. Hvis tørretumbleren er beskadiget, følges disse forholdsregler:

- Undgå alle former for åben ild.
- Afbryd tørretumbleren fra elnettet.
- Udluft rummet, hvori tørretumbleren er opstillet.
- Kontakt Miele Service.

 Hvis tørretumbleren er beskadiget, kan der opstå brandfare og eksplosionsfare.

Kølemidlet er brændbart og eksplosivt, hvis det siver ud.

Sørg for, at tørretumbleren ikke bliver beskadiget. Foretag ingen ændringer på tørretumbleren.

► Se venligst vejledningerne i afsnittene Installation og Tekniske data.

► Tilslutningsstikket skal altid være let tilgængeligt, så strømmen til tørretumbleren nemt kan afbrydes.

► For at sikre tilstrækkelig lufttilførsel må luftspalten mellem tørretumblersens underside og gulvet ikke reduceres af sokkellister, højluvede tæpper el.lign.

► Der må ikke være en dør, der kan lukkes, en skydedør eller en dør med hængsling i modsatte retning i tørretumblerdørens drejeområde.

Den daglige brug

► Den maksimale fyldning er 9,0 kg (tørt tøj). Lavere kapaciteter i enkelte programmer fremgår af afsnittet Programoversigt.

► Risiko for brand!

Denne tørretumbler må ikke tilsluttes en automatisk afbryder (fx et automatikur eller et elanlæg med spidsbelastningsafbryder).

Hvis tørreprogrammet afbrydes, inden afkølingsfasen er afsluttet, kan der være risiko for, at tøjet selvantændes.

► **Advarsel:** Vent med at slukke tørretumbleren, til tørreprogrammet er afsluttet. Hvis den slukkes før, skal tøjet straks tages ud og bredes ud, så varmen kan afgives.

► Skullemiddel og lignende produkter skal anvendes i overensstemmelse med anvisningerne fra producenten af midlerne.

► Fjern alle genstande fra lommerne (fx lightere og tændstikker).

► Fnugfiltrene skal renses efter hver tørring!

► Fnugfiltrene eller sokkelfilteret skal tørres efter rengøring med vand. Våde fnug- og sokkelfiltre kan medføre funktionsforstyrrelser under tørringen.

► Da der opstår brandfare, må tekstilerne ikke tørres, hvis de ikke er tilstrækkeligt rene, eller der forekommer rester herpå. Dette gælder specielt tekstiler, der

- ikke er vaskede.
- ikke er tilstrækkeligt rene og indeholder olie- eller fedtholdige rester (fx køkken- eller kosmetikklude med rester af madolie, olie, fedt eller creme). Hvis tøjet ikke er tilstrækkeligt rent, er der risiko for brand ved selvantændelse, selv efter afslutning af tørreprocessen, og når tøjet er taget ud af tørretumbleren.
- indeholder brandfarlige rengøringsmidler eller rester af acetone, alkohol, benzin, petroleum, kerosin, pletfjerner, terpentiner, voks, voksfjerner eller kemikalier (fx på mopper, gulvklude og aftørningsklude).
- har pletter af hårspray, neglelakfjerner eller lignende rester.

Råd om sikkerhed og advarsler

Vask derfor tekstiler med sådanne kraftige tilsmudsninger særligt grundigt:

Anvend ekstra vaskemiddel, og vælg en høj temperatur. Vask i tvivlstilfælde disse tekstiler flere gange.

- ▶ På grund af brandfare må disse tekstiler eller produkter ikke tørres:
 - Tekstiler, hvor der er anvendt industrielle kemikalier, fx ved kemisk rensning.
 - Tekstiler, der overvejende indeholder skumgummi, gummi eller gummilignende bestanddele. Det kan fx dreje sig om produkter af latexskumgummi, badehætter, vandtætte tekstiler, gummierede produkter og tøjstykker eller hovedpuder med skumgummitotter.
 - Tekstiler med fyld, der er beskadiget (fx puder eller jakker). Fyldet kan forårsage brand, hvis det falder ud.
- ▶ Denne tørretumbler udvikler under brug meget varme i kabinettet med varmepumpen. Denne varme skal kunne udledes. Ellers kan tørreprocessen forlænges, eller tørretumbleren kan blive beskadiget på sigt.

Følgende skal sikres:

- Konstant rumventilation under hele tørreprocessen.
- En luftspalte mellem gulvet og tørretumblerens underside, der ikke må tildækkes eller reduceres.
- ▶ Tørretumbleren må aldrig oversprøjtes med vand.
- ▶ Man bør ikke støtte eller læne sig op ad døren. Tørretumbleren kan tippe.
- ▶ I mange programmer efterfølges opvarmningsfasen af en afkølingsfase for at sikre, at tøjet ikke ødelægges af for høj temperatur (fx for at undgå selvantændelse af tøjet). Først herefter er programmet slut. Tag altid alt tøjet ud lige efter programslut.
- ▶ Luk døren efter brug. Derved forhindres, at
 - børn kravler ind i tørretumbleren eller gemmer ting i den.
 - husdyr kravler ind i tørretumbleren.
- ▶ Denne tørretumbler må aldrig anvendes uden eller
 - med beskadigede fnugfiltre
 - med beskadiget sokkelfilter.

Tørretumbleren kan blive tilstoppet af fnug, hvilket kan medføre beskadigelse!

▶ Tørretumbleren må ikke opstilles i et lokale, hvor der er risiko for frost. Selv temperaturer lige omkring frysepunktet påvirker tørretumblerens funktion. Frosset kondensvand i pumpen og i afløbsslangen kan medføre beskadigelser.

Rumtemperaturen bør være mellem 2 °C og 35 °C.

▶ Ved ekstern afledning af kondensvand skal afløbsslangen sikres mod at glide ned, fx hvis den hænges over en håndvask. Ellers kan slangen glide ned, og det udstrømmende kondensvand kan forårsage skader.

▶ Kondensvand er ikke drikkevand. Det er sundhedsskadeligt for både mennesker og dyr.

▶ Det lokale, hvor tørretumbleren er opstillet, bør altid holdes frit for støv og fnug.

Smudspartikler i den indsugede køleluft kan med tiden tilstoppe varmeveksleren.

Anvendelse af duftflakon (ekstraudstyr)

▶ Kun den originale Miele-duftflakon må anvendes.

▶ Gem originalemballagen, da duftflakonen bør opbevares i denne.

▶ Advarsel: Der kan løbe duftstof ud! Hold duftflakonen eller filteret med påmonteret duftflakon lige. Duftflakonen må ikke lægges ned eller vippes.

▶ Duftstof, der måtte være løbet ud, bør straks tørres op med en sugende klud: Fra gulvet, fra tørretumbleren, fra tørretumblerdele (fx fnugfilteret).

▶ I tilfælde af kropskontakt med duftstof, der er løbet ud: **Hud** vaskes grundigt med vand og sæbe. **Øjne** skylles i mindst 15 minutter med rent vand. Ved indtagelse skylles **mund** grundigt med rent vand. Søg læge i tilfælde af øjenkontakt eller indtagelse!

▶ Tøj, der kommer i kontakt med duftstof, der er løbet ud, bør straks skiftes. Tøj og/eller klude rengøres grundigt med rigeligt vand og vaskemiddel.

▶ Der er risiko for brand eller for beskadigelse af tørretumbleren, hvis følgende ikke overholdes:

- Fyld aldrig selv duftstof i flakonen.
- Anvend aldrig en defekt duftflakon.

Råd om sikkerhed og advarsler

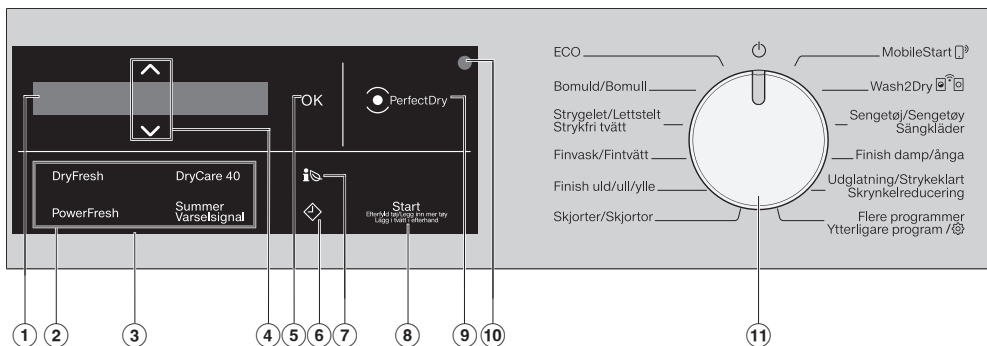
- ▶ Anvend aldrig den tomme duftflakon til andre formål, og bortskaf den med husholdningsaffaldet.
- ▶ Vær desuden opmærksom på de informationer, der er vedlagt duftflakonen.

Tilbehør

- ▶ Der må kun monteres tilbehør, der udtrykkeligt er godkendt af Miele. Hvis andre dele monteres, bortfalder kravene om garanti og/eller produktansvar.
- ▶ Miele-tørretumblere og Miele-vaskemaskiner kan opstilles som vask-/tørresøjle. Til dette formål kan der som ekstraudstyr købes et sammenbygningsbeslag. Sammenbygningsbeslaget skal passe til de pågældende modeller.
- ▶ Sørg for, at Miele-soklen, der kan købes som ekstraudstyr, passer til den pågældende tørretumbler.
- ▶ Miele yder op til 15 års leveringsgaranti, men min. 10 år på funktionsbærende reservedele efter produktionsophør af tørretumbleren.

 Miele kan ikke gøres ansvarlig for skader, der er opstået, fordi ovenstående råd om sikkerhed og advarsler ikke er blevet fulgt.

Betjeningspanel



① Display

I displayet vises og/eller vælges følgende værdier:

1. Programnavn, tørretrin og varighed af et valgt program.
2. De enkelte værdier i listen over valgmuligheder til indstillingerne.

② Sensortaster til tilvalg

Tørreprogrammerne kan udvides med tilvalg.

Når et tørreprogram er valgt, lyser sensortasterne for de mulige tilvalg med dæmpet styrke.

③ Betjeningspanel

Betjeningspanelet består af displayet og forskellige sensortaster. De enkelte sensortaster forklares efterfølgende.

④ Sensortaster $\wedge \vee$

Værdierne i displayet kan ændres med sensortasterne $\wedge \vee$. Med sensortasten \wedge øges værdien, eller der rulles opad i listen. Med sensortasten \vee reduceres værdien, eller der rulles nedad i listen.

⑤ Sensortast OK

Bekræft de valgte værdier med sensortasten OK.

⑥ Sensortaster \diamond

Sensortasten \diamond starter Forvalg.

Med Forvalg kan programstarten udskydes til et senere tidspunkt. Programstarten kan udskydes fra 15 min. til maks. 24 timer. Herved kan man fx udnytte en eventuel billig natstrøms-takst.

Yderligere informationer fås i afsnit 4. Programindstilling vælges.

⑦ Sensortast i

Med sensortasten i fås en prognose over energiforbruget for det valgte tørreprogram.

Se yderligere informationer i afsnittet Energibesparelse, Feedback.

⑧ Sensortast Start/Efterfyld tekstiler

Et program startes ved berøring af sensortasten *Start/Efterfyld tekstiler*. Det igangværende program kan afbrydes for at efterfylde tøj. Sensortasten lyser blinkende, hvis et program kan startes. Efter programstart lyser sensortasten konstant.

Betjening af tørretumbleren

9 Kontrollampen PerfectDry

Kontrollampen *Perfect Dry* blinker efter programstart og slukker, når programtiden vises. *PerfectDry*-systemet måler restfugtigheden i tekstilerne. I tørretrinprogrammerne sørger *PerfectDry* for en præcis tørring, hvor også vandets kalkindhold har en betydning.


Kontrollampen *PerfectDry* lyser, når tørretrinnet er nået henimod programslut.



I programmer, hvor tørretrin ikke kan vælges, lyser denne ikke i displayet.

10 Optisk interface


Anvendes af Miele Service som kontrol- og overførselspunkt.

11 Programvælger

Til programvalg og til at slukke med. Tørretumbleren tændes ved valg af program og slukkes ved indstilling af programvælgeren på .

MobileStart  og *Wash2Dry* 

giver mulighed for et alternativ til programvalg, hvis tørretumbleren er tilsluttet det trådløse netværk.

Under *Flere programmer*  finder du:

- flere programmer samt
- muligheden for at ændre *Indstillinger*

Betjening af tørretumbleren

Display

Basisdisplayet viser følgende for et tørretrinprogram:




- Det valgte tørretrin og den anslåede programvarighed.
- Efter programstart det nåede tørretrin og den resterende programvarighed.

Basisdisplayet viser i et tidsstyret program kun programvarigheden.



Eksempler på betjening

Navigation i en liste med valgmuligheder

Rullebjælken  i displayet viser, at der er en liste med valgmuligheder.



Ved berøring af tasten ∇ rulles der nedad i listen med valgmuligheder, og ved berøring af tasten \blacktriangle rulles der opad. Med sensortasten *OK* aktiveres det punkt, der står i displayet.

Markering af det valgte punkt



Et aktiveret punkt i listen med valgmuligheder markeres med et hak \checkmark .

Talværdier indstilles



Talværdien er fremhævet med hvidt. Ved berøring af sensortasten ∇ reduceres talværdien. Ved berøring af sensortasten \blacktriangle øges talværdien. Med sensortasten *OK* aktiveres den talværdi, der står i displayet.

En undermenu forlades

En undermenu forlades ved valg af tilbage \leftarrow .

Første ibrugtagning

Installation

Sørg inden første ibrugtagning for, at alle anvisninger i afsnittet Installation er fulgt.

Læs denne brugsanvisning, især afsnittet Installation.


Beskyttelsesfolie og mærkater fjernes

■ Fjern:

- Beskyttelsesfolien fra døren (hvis der er nogen).
- Alle mærkater (hvis der er nogen) fra forsiden og toppladen

Fjern ikke mærkater, der kan ses, når døren åbnes (fx typeskiltet).

Ventetid efter opstilling

 Beskadigelse af tørretumbleren ved for tidlig ibrugtagning.

Derved kan varmepumpen blive beskadiget.

Vent en time efter opstilling, inden tørretumbleren tages i brug.

Informationer om netværkstilslutning

Miele@home

Tørretumbleren er udstyret med et integreret trådløst wi-fi-modul.

For at anvende dette skal der bruges følgende:

- Et trådløst netværk
- Miele App
- En brugerkonto hos Miele. Brugerkontoen kan oprettes via Miele App.

Miele App guider dig igennem oprettelsen af forbindelse mellem tørretumbleren og det trådløse netværk.

Når tørretumbleren er forbundet med husets trådløse netværk, kan der fx udføres følgende handlinger via appen:

- Fjernbetjening af tørretumbleren
- Aflæsning af informationer om tørretumblerens driftstilstand
- Aflæsning af anvisninger om tørretumblerens programafvikling

Ved integrering af tørretumbleren i det trådløse netværk øges energiforbruget, også når tørretumbleren er slukket

Kontroller, at det trådløse netværks signalstyrke er tilstrækkeligt kraftig på tørretumblerens opstillingssted.

Tilgængelighed wi-fi-forbindelse

Wi-fi-forbindelsen deler et frekvensområde med andre enheder (fx mikrobølger, fjernstyret legetøj). Dette kan forårsage midlertidige eller komplette forstyrrelser af forbindelsen. Det kan derfor ikke garanteres, at der er konstant adgang til de tilbudte funktioner.

Tilgængelighed af Miele@home

Anvendelsen af Miele App afhænger af de funktioner og services, som tilbydes i dit land.

Alle funktioner er ikke tilgængelige i alle lande.

Yderligere information kan findes på Miele's hjemmeside www.miele.dk.

Miele App

Miele App kan hentes gratis i Apple App Store® eller i Google Play™.



Wash2Dry

Miele-vaskemaskinen overfører efter programslut programdataene via routeren, som tørretumbleren også er tilsluttet til, og til Miele Cloud. Ved hjælp af de overførte programdata indstiller tørretumbleren automatisk et tørreprogram tilpasset tekstilerne.

Tørreprogrammet skal blot startes, når tekstilerne er fyldt ind. Yderligere programindstillinger på tørretumbleren er ikke nødvendige.

Tip: Tørreprogrammet skal startes inden for 24 timer efter afslutning af vaskeprogrammet. Dataene vil blive gemt til tørretumbleren i denne periode, men vil blive overskrevet, når et nyt vaskeprogram afsluttes.

Tip: Afbryd ikke tørretumbleren fra elnettet. Herefter modtages de overførte programdata fra vaskemaskinen af tørretumbleren, så snart *Wash2Dry* er valgt. En forudgående afbrydelse fra elnettet vil medføre en forsinkelse ved modtagelse af dataene.

Det er en forudsætning for anvendelse af funktionen *Wash2Dry*, at Miele-vaskemaskinen og -tørretumbleren er forbundet med Miele@home-systemet.



Tip: Opret Miele@home, som beskrevet i denne brugsanvisning.

Tørretumbleren tændes

- Stil programvælgeren på programmet *Bomuld*.

Velkomstsignalet lyder, og velkomstbilledet vises.

Displaysprog indstilles

Man opfordres til at indstille det ønskede displaysprog. Omstilling af sproget er altid muligt via programvælgerposition *Flere programmer*/ i underpunktet Indstillinger .



- Berør sensortasten ∇/Δ , indtil det ønskede sprog vises i displayet.
- Bekræft sproget ved berøring af tasten *OK*.

Miele@home oprettes

Følgende melding vises i displayet:

 Miele@home

- Tryk på *OK*-tasten.



- Hvis Miele@home skal oprettes med det samme:
Berør sensortasten *OK*.
- Hvis oprettelsen skal foretages på et senere tidspunkt:
Berør sensortasten ∇ , indtil *Forbind senere* vises i displayet, og berør sensortasten *OK*.

Følgende valgmulighed vises i displayet:

1. Forbind via WPS
 2. Forbind via app
- Vælg den ønskede forbindelsesmåde.

Første ibrugtagning

Oprettelse af forbindelse via WPS

- Følg opfordringerne i displayet.

Oprettelse af forbindelse via Miele App

I displayet står: Venter på app

- Skift nu til Miele App.
- Udfør de videre trin i tilmeldingen i Miele App.

Til forbindelsesmåden Forbind via WPS kræves en WPS-kompatibel router.

- Aktiver WPS-funktionen på routeren inden for 2 minutter.

Når forbindelsen er etableret, vises følgende i displayet:



- Bekræft med sensortasten *OK*.

Ibrugtagningen fortsættes

- Bekræft med sensortasten *OK*.
- Læs afsnit 1. Korrekt tekstilpleje".
- Derefter kan et program vælges, og tørretumbleren kan fyldes, som beskrevet i afsnit "2. Tørretumbleren fyldes" og "3. Program vælges".

Første ibrugtagning er afsluttet, når et program på over 1 time er helt gennemført.

Energispareråd

Denne tørretumbler med varmepumpeteknik er konstrueret til energibesparende tørring. Med følgende forholdsregler kan der spares endnu mere energi, da tørretiden ikke forlænges unødigt.


- Centrifuger tekstilerne i vaskemaskinen med maksimal centrifugeringshastighed.
Hvis der fx centrifugeres med 1.600 o/m i stedet for 1.000 o/m, kan der ved tørring spares ca. 20 % energi, og der spares også tid.
- Tør så vidt muligt altid den maksimalt angivne fyldningsmængde for det pågældende program. En fyldt tromle bidrager til energibesparelse, da der ikke skal startes et yderligere tørreprogram. Herved bruges der mindst mulig energi set i forhold til den samlede tekstilmængde.
- Sørg for, at rumtemperaturen ikke er for høj. Hvis der er andre varmeafgivende produkter i rummet, skal der sørges for tilstrækkelig udluftning, eller sluk evt. de pågældende produkter.
- Rens fnugfiltrene i døråbningen efter hver tørring.

Vejledning vedrørende rensning af fnugfiltrene og sokkelfilteret findes i afsnittet Rengøring og vedligeholdelse.

- Udnyt så vidt muligt de laveste strømtakster ved tidsvariable takster. Oplysninger om strømtaksterne kan fås hos energiforsyningsselskabet. Funktionen Forvalg kan anvendes hertil: Der kan vælges et tidspunkt for, hvornår tørreprocessen automatisk skal starte inden for de næste 24 timer.

Energispareråd


Feedback

Via sensortasten  kan man få oplysninger om tørretumblernes energiforbrug.

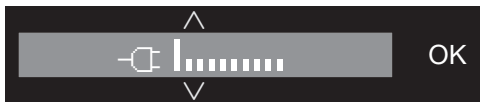
I displayet vises følgende informationer:

- Forud for programstarten en prognose for energiforbruget.
- Under programforløbet eller ved programslut det faktiske energiforbrug.

1. Prognose aflæses

- Berør sensortasten  efter valg af et tørreprogram.

Bjælke diagrammet viser prognosen for energiforbruget.



Jo flere bjælker (|) der vises, desto mere energi bliver der brugt.

Prognosen ændrer sig afhængig af valgt tørreprogram og valgte tilvalg.

- Berør sensortasten *OK*, eller vent, indtil displayet igen automatisk skifter til basisvisningen.

2. Faktisk forbrug aflæses

Under programforløbet og ved programslut kan man aflæse det faktiske energiforbrug.

- Tryk på sensortasten .



< 0,1 kWh vises, så længe energiforbruget er for lavt. Forbruget ændrer sig, efterhånden som programmet skrider frem.


Desuden kan man ved programslut, inden døren åbnes, få vist filtrenes tilsmudsningsgrad i %.

- Tryk på sensortasten ∇ for at skifte til visningen Filter.

0 % = let snavset, 50 % = moderat snavset, 100 % = kraftigt snavset.

Jo kraftigere snavset filtrene er, desto længere varer programmet, hvilket øger energiforbruget.

Når døren åbnes, eller når vaskemaskinen slukkes automatisk efter programslut, stilles dataene tilbage til standardprognosen.

Tip: I menuen Indstillinger  under Forbrug kan forbrugsdataene for det seneste tørreprogram aflæses.


1. Korrekt tekstilpleje


Vær allerede ved vask af tøj opmærksom på følgende:

- Vask tekstiler med kraftige tilsmudsninger særligt grundigt: Anvend tilstrækkeligt vaskemiddel, og vælg en høj temperatur. I tvivlstilfælde bør tekstilerne vaskes flere gange.
- Tør ikke drivvådt tøj i tørretumbleren. Lad tøjet centrifugere ved højeste centrifugeringshastighed i vaskemaskinen. Jo højere centrifugeringshastigheden er, jo mere energi og tid kan der spares ved tørringen.
- Vask nye, kulørte tekstiler separat før første tørring, og tør dem ikke sammen med lyst tøj, da de kan smitte af (også på plastdele i tørretumbleren). De kan endvidere fnugge på det øvrige tøj.
- Stivede tekstiler kan ligeledes tørres i tørretumbler. For at opnå den optimale appretureffekt skal der imidlertid doseres dobbelt mængde stivelse.

- Sorter tekstilerne efter tråd- og stoftype, størrelse, behandlingssymboler og ønsket tørringsgrad.
- Kontroller, om tekstilernes/tøjets sømme og syninger er intakte. Hermed kan det undgås, at fyld falder ud af tekstilerne. Risiko for brand ved tørring.
- Løsn tekstilerne.
- Luk bæltter, og bind forklædebånd og lign.
- Luk dyne- og hovedpudebetræk, så der ikke kan komme små stykker tøj ind i dem.
- Luk hæfter etc.
- Åbn jakker og lange lynlåse, så tøj gennemtørres ensartet.
- Sy bh-bøjler, der har løsnet sig, fast, eller fjern dem.
- Reducer i ekstreme tilfælde fyldningsmængden. Krøllingen af strygelette tekstiler øges i takt med, at fyldningsmængden øges. Dette gælder især sarte tekstiler (fx skjorter, bluser).

Tekstilerne forberedes til tørring

 Risiko for beskadigelse af tekstilerne på grund af fremmedlegemer. Fremmedlegemer kan smelte, brænde eller eksplodere. Fjern alle fremmedlegemer fra tekstilerne (fx vaskebolde og lightere)!

 Brandfare på grund af forkert anvendelse og betjening. Tekstilerne kan brænde og beskadige tørretumbleren og omgivelserne. Læs og følg venligst anvisningerne i afsnittet Råd om sikkerhed og advarsler.




1. Korrekt tekstilpleje

Tørring



Tip: Læs afsnittet Programoversigt, hvor alle angivelser om programmer og fyldningsmængder findes.

- Vær opmærksom på den maksimale fyldningsmængde for hvert program. Herved bruges der mindst mulig energi set i forhold til den samlede tekstilmængde.
- Det indvendige for på tekstiler fyldt med dun har tendens til at krympe, afhængig af kvalitet. Anvend kun programmet *Udglatning* til disse tekstiler.
- Ren lærred må kun tørres i tørretumbler, hvis det fremgår af behandlingssymbolet i tekstilerne. Lærred kan blive hårdt. Anvend kun programmet *Udglatning* til disse tekstiler.
- Uld og uldblandinger har tendens til at filtrere sammen og krympe. Anvend kun programmet *Finish uld* til disse tekstiler.
- Vævede tekstiler (fx t-shirts og undertøj) kryber ofte ved første vask. Overfør derfor ikke vævede tekstiler. Dette for at undgå at de krymper yderligere. Køb så vidt muligt vævede tekstiler en smule større i størrelsen.
- Reducer fyldningsmængden, hvis tekstilerne ikke tåler høje temperaturer og har tendens til at krølle. Vælg også tilvalget *DryCare 40*.

Behandlingssymboler

Tørring	
	Temperatur
	normal eller højere
	reduceret*
	Tåler ikke tørring i tørretumbler

* Anbefaling: Vælg *DryCare 40*

Strygning og rulning	
	Temperatur
	••• varm, •• middel, • lavere
	Tåler ikke stryging eller rulning

Korrekt tørretrin

- *HygieneDry* til ikkesarte tekstiler med særlige hygiejnekrav
- *Ekstra tørt* til tekstiler i flere lag eller specielt tykke tekstiler.
- *Skabstørt +* til alle tekstiler, der lægges direkte i skabet
- *Skabstørt* til tekstiler, der kan krympe. Eller til tekstiler af tynd bomuld eller jersey.
- *Strygetørt+*, *Strygetørt* eller *Rulletørt* til efterbehandling af tekstilerne

Tip: Tørretrinnene for programmerne *Bomuld*, *Strygelet* og *Automatic* kan tilpasses individuelt (mere fugtigt eller mere tørt). Se afsnittet Indstillinger, Tørretrin.

2. Tørretumbleren fyldes

Tekstiler fyldes i maskinen

Tekstilerne kan blive beskadiget. Læs før første fyldning afsnit "1. Korrekt tekstilpleje".



- Åbn døren.
- Tag tilbageværende tekstiler eller dele ud af tromlen.
- Læg tekstilerne i tørretumbleren. De skal løsnes godt, inden de lægges i.

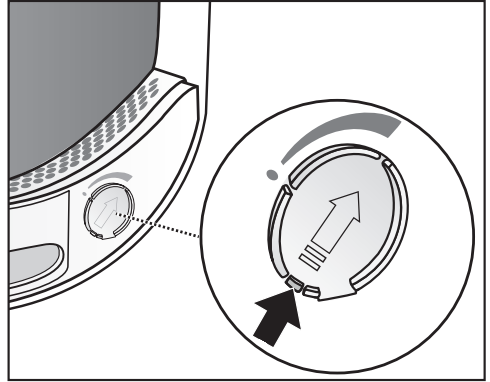
Overfyld ikke tromlen. Tekstilerne bliver slidte, og tørreresultatet forringes. Der må også påregnes øget krøldannelse.

Tøjet/tekstilerne kan blive beskadiget, hvis det/de kommer i klemme mellem døråbningen og døren.

Kontrol af FragranceDos

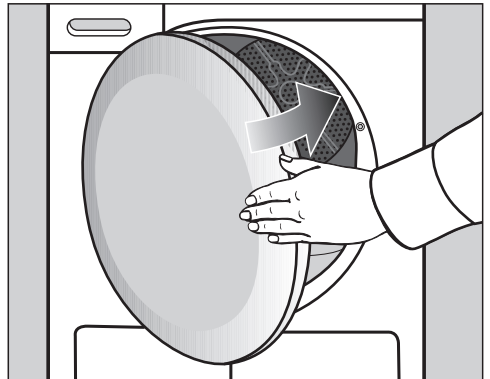
Kontroller, om de 2 kamre til Fragrance-Dos er lukket, hvis der ikke anvendes en duftflakon.

Håndtering af duftflakonen er beskrevet i afsnittet Duftflakon.



- Luk kammeret ved at skubbe tappen på skyderen helt ned (pil). Ellers aflejres der frug her.


Døren lukkes



- Luk døren med et let tryk.

3. Et program vælges

Tørretumbleren tændes

Tørretumbleren tændes ved valg af program og slukkes ved indstilling af programvælgeren på .

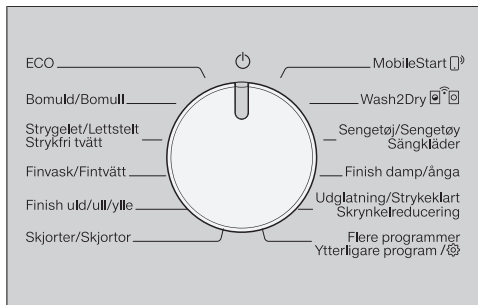
- Stil programvælgeren på et program.

Ved valg af program lyser programnavnet og den maksimale tøjmenge, der må fyldes i tørretumbleren, i displayet (vægtangivelsen gælder for tørt tøj/tørre tekstiler).

Tip: Kondensvandet kan anvendes til forskellige programanvendelser.

Se afsnittet "Kondensvandbeholder", "Kondensvandbeholderen fyldes". Det fremgår af afsnittene Programoversigt og Tilvalg, hvilke programanvendelser det er.

Valg af program



Der er 4 muligheder for programvalg.


1. Standardprogrammer vælges

- Stil programvælgeren på det ønskede program.



Det valgte program vises i displayet. Herefter skifter displayet til basisvisningen.

- Vælg nu programindstillinger og tilvalg.

2. Flere programmer/ vælges

- Stil programvælgeren på *Flere programmer/*.

Det ønskede program kan nu vælges via displayet.

- Tryk på sensortasterne  , indtil det ønskede program vises i displayet.




- Bekræft programmet med *OK*-tasten.

Det valgte program vises i displayet. Herefter skifter displayet til basisvisningen.

Tip: Hvis du alligevel ønsker at vælge et andet program, kan du gøre dette ved at dreje programvælgeren hen på det ønskede program.


3. Valg af MobileStart

Tip: Betjening sker via Miele-appen. Til anvendelse af MobileStart  skal tørretumbleren være koblet på et trådløst netværk, og Fjernstyring skal være aktiveret.

- Drej programvælgeren hen på *MobileStart* .
- Følg anvisningerne i displayet.
- Tryk på sensortast *Start/Efterfyld tøj/tekstiler*, når tromlen er fyldt.

Tørretumbleren kan nu betjenes via en mobil enhed sammen med Miele-appen.

4. Valg af Wash2Dry

- Fyld de rene tekstiler ind i tørretumbleren efter afslutning af vaskeprogrammet.
- Drej programvælgeren hen på *Wash2Dry* .

⋮: Vent venligst lyser i tørretumblerens display under vaskeprogrammet.

Ved korrekt programafslutning* på vaskemaskinen vises det tørreprogram i displayet, der er tilpasset tekstilerne.

* Vaskeprogrammet er slut og er ikke blevet afbrudt.

- Tryk på tasten *Start/Efterfyld tøj/tekstiler* for at starte programmet.

Efter specielle vaskeprogrammer med vask af sarte tekstiler (fx gardiner) foretages der ikke programvalg på denne tørretumbler.

4. Programindstillinger vælges


Valg af tørretrin

Se i afsnittet Programoversigt, hvilket program du kan vælge tørretrin til, og hvilke tørretrin der opfylder dine krav.



- Tryk på sensortasten \wedge eller \vee for at vælge et tørretrin.

Tørretrin *HygieneDry*

Tip: Vælg dette tørretrin til ikke-sarte tekstiler med særlige hygiejnekrav med plejesymbolet .

Der tørres med ens temperatur over et længere tidsrum (forlængelse af temperaturholdetiden). Herved dræbes mikroorganismer som fx kim og husstøvmider, og allergener i tekstilerne reduceres.

Tip: Reducer tøj mængden til halvdelen af den fyldningsmængde, der er angivet i brugsanvisningen for det pågældende program.

Temperaturholdetid *HygieneDry*

- Ved programstart vises programtiden som prognose.
- Programmet afvikler først den normale tørreproces til pleje af tekstilerne. Tørretiden tæller ned til 0 minutter. Herefter starter temperaturholdetiden.
- Ved start af temperaturholdetiden forlænges resttiden med 85 min, hvorved hygiejnetørreresultatet nås.

Et program med valgt tørretrin *HygieneDry* skal gennemføres uden afbrydelse.

Ellers dræbes mikroorganismene ikke.

Afbryd ikke tørreprogrammet.

Valg af programtid for tidsprogrammer

Tiden kan vælges i 10-minutters-trin.

Programmer:

Kold luft: 20 min.–1:00 t.

Varm luft: 20 min.–2:00 t.

Tørrekurvprogram: 40 min.–2:30 t.



- Tryk på sensortasten \wedge eller \vee for at vælge varighed.

Valg af tilvalg

Se i afsnittet Tilvalg, til hvilket program du kan vælge tilvalg, og hvilket tilvalg der opfylder dine krav.



- Tryk på tasten til det ønskede tilvalg.

Den pågældende sensortast lyser med fuld lysstyrke.

Forvalg/SmartStart

Forvalg

Med Forvalg kan programstarten udskydes til et senere tidspunkt.

Denne funktion er aktiv, når indstillingen SmartGrid er deaktiveret.

Indstilling af timerne kan ske med værdierne fra 00 til 24. Indstilling af minutterne kan ske i trin a 15 min. fra 00 til 45.

Udskudt starttid (Forvalg) indstilles

- Berør sensortasten .

I displayet vises følgende:

4. Programindstillinger vælges



- Indstil timerne med sensortasterne ∇/\wedge . Bekræft med sensortasten *OK*.

Displayet skifter:



- Indstil minutterne med sensortasterne ∇/\wedge . Bekræft med sensortasten *OK*.

Tip: Ved vedvarende berøring af sensortasterne ∇ eller \wedge tælles værdierne automatisk ned eller op.

Forvalg ændres

Den valgte udskudte starttid (Forvalg) kan ændres inden programstart.

- Berør sensortasten \diamond .
- Ændr efter ønske den angivne tid, og bekræft denne med sensortasten *OK*.

Forvalg slettes

Den valgte udskudte starttid (Forvalg) kan slettes inden programstart.

- Berør sensortasten \diamond .

I displayet står den valgte udskudte starttid.

- Indstil med sensortastern ∇/\wedge en tidsværdi fra 00:00 t.. Bekræft med sensortasten *OK*.

Den valgte udskudte starttid er slettet.

Efter programstart kan den valgte udskudte starttid (Forvalg) kun ændres eller slettes ved at stoppe programmet.

Forvalg startes

- Tryk på sensortast *Start/Efterfyld tøj/tekstiler* for at starte forvalget.

Efterfyldning af tekstiler, mens udskudt starttid tæller ned

- Følg beskrivelsen i afsnittet Programforløb ændres - Tekstiler efterfyldes eller tages ud.

4. Programindstillinger vælges


SmartStart

Med SmartStart defineres et tidsrum, hvor tørretumbleren automatisk startes. Starten sker via et signal fra fx energiforsyningselskabet, når strømtaksten er specielt gunstig.

Denne funktion er aktiv, når indstillingen indstillingen SmartGrid er aktiveret.

Det definerbare tidsrum ligger mellem 15 min. og 24 timer. I dette tidsrum venter tørretumbleren på signalet fra energiforsyningselskabet. Hvis der ikke sendes et signal i det definerede tidsrum, starter tørretumbleren tørreprogrammet.

Tidsrum indstilles

Hvis der under Indstillinger er valgt funktionen SmartGrid, indstilles der ved tryk på tasten  tidsrummet for, hvornår tørretumbleren starter automatisk (se afsnittet Indstilling, SmartGrid).

Fremgangsmåden svarer til indstilling af tiden ved Forvalg.

- Indstil timerne med sensortasterne \vee/\wedge , og bekræft med *OK*.

Timerne gemmes, og minut-talblokken er markeret.

- Indstil minutterne med sensortasterne \vee/\wedge , og bekræft med *OK*.
- Tryk på sensortasten *Start/Efterfyld tøj/tekstiler* for at starte tørreprogrammet med SmartStart.

I displayet vises følgende:



Et program startes

- Tryk på den blinkende sensortast *Start/Efterfyld tekstiler*.

Sensortasten *Start/Efterfyld tekstiler* lyser, og i displayet vises *Tørring*.

Bemærk:

Hvis der var indstillet en udskudt starttid (Forvalg), afvikles denne i tidsdisplayet. Efter udløb af den udskudte starttid (Forvalg) eller straks efter start står programvarigheden i tidsdisplayet. Ved en længere udskudt starttid drejer tromlen frem og tilbage for at løsne tekstilerne. Der er ikke tale om en fejl.

- Kontrollampen *PerfectDry* blinker/lyser kun i tørretrinprogrammerne (se også afsnittet *Betjening af tørretumbleren*).
- Denne tørretumbler måler restfugtigheden i tekstilerne og beregner på grundlag heraf den nødvendige programvarighed.

Hvis der kun fyldes få eller tørre tekstiler i tørretumbleren, registrer tromlesensoren denne ændring. Kort efter programstart ændrer den automatiske fyldningssensor det valgte program til en begrænset programtid. Dit tøj/dine tekstiler tørres skånsomt videre eller luftes. I tilfælde heraf lyser *PerfectDry* ikke ved programslut.

Ellers kan der opstå unødigt slid på tekstilerne.

Undgå at overtørre tekstilerne.

Ved valg af et tørretrinprogram lyser det pågældende nåede tørretrin i displayet. Det valgte tørretrin eller den valgte tid kan vises endnu engang i displayet.

- Berør sensortasten \wedge eller \vee .

- Tekstilerne afkøles, inden programmet afsluttes.

Energibesparelse

Efter 10 min. slukker displayelementerne. Sensortasten *Start/Efterfyld tøj/tekstiler* blinker.

- Tryk på sensortasten *Start/Efterfyld tekstiler* for at aktivere displayelementerne igen (har ingen indflydelse på et igangværende program).

Tromlelyset slukker automatisk, når programmet startes.

Tekstiler efterfyldes

Der kan stadig efterfyldes tekstiler efter programstart.

- Følg beskrivelsen i afsnittet *Programforløb ændres - Tekstiler efterfyldes eller tages ud*.

6. Programslut - Tekstilerne tages ud

Programslut

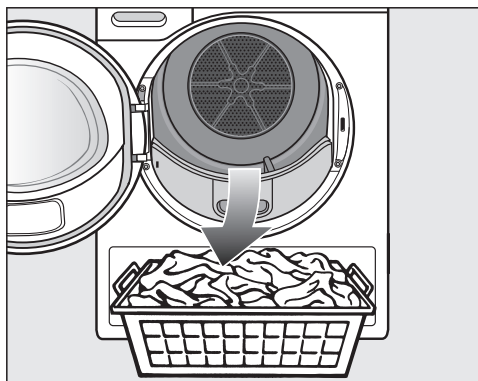
Når Slut/Antikrøl, Slut/Afkøling eller Slut vises, er programmet slut. Tasten *Start/Efterfyld tekstiler* lyser ikke længere.

Tørretumbleren slukker automatisk 15 minutter efter afslutning af Antikrøl (i programmer uden Antikrøl 15 min. efter programslut).

Tekstilerne tages ud

Åbn først døren, når tørreprocessen er slut. Ellers tørres tekstilerne ikke helt og afkøles ikke korrekt.

- Tag fat i dørgrebet, og åbn døren.



- Tag tekstilerne ud.

Eventuelle glemte tekstiler kan blive beskadiget af overtørring. Tag altid alle tekstiler ud af tromlen.

- Drej programvælgeren hen på programvælgerposition
- Fjern fnuggene fra de to fnugfiltre i døråbningen, se afsnittet Rengøring og vedligeholdelse - Fnugfiltre rengøres.
- Luk døren med et let tryk.
- Tøm beholderen til kondensvand.

Tip: Ved tørring af en fyldt maskine i programmerne *Bomuld* og *ECO* anbefaler vi, at kondensvandet afledes eksternt via afløbsslangen. Beholderen til kondensvand skal så ikke tømmes indimellem.

Tromlebelysning


Hvis tørretumblerdøren åbnes, vil der være lys i tromlen og på et område foran tørretumbleren. Hermed undgår du at glemme tøjstykker i tromlen eller i vasketøjskurven. Lyset i tromlen slukker automatisk (energibesparende).

Alle vægtangivelser markeret med * gælder vægt på tørt tøj.


Programmer på betjeningspanelet

ECO		Maks. 9 kg*
Tekstiltype	Normalt vådt bomuldstøj som beskrevet under <i>Bomuld Skabstørt</i> .	
Bemærk	<ul style="list-style-type: none"> - I programmet <i>ECO</i> opnås tørringsgraden <i>Skabstørt</i>. - Programmet <i>ECO</i> er mht. energiforbrug det mest effektive til tørring af normalt våde bomuldstekstiler. 	
Oplysning til testinstututter	<p>Gyldig indtil d. 30-06-2025 iht. forskrifterne</p> <ul style="list-style-type: none"> - Programmet <i>ECO</i> er testprogram iht. direktiverne 932/2012/EU og 392/2012/EU (til programmet <i>Bomuld</i> <input type="checkbox"/>) målt iht. EN 61121. Dette program anvendes for at overholde EU-retningslinjer til eco-design. - Afled kondensvandet eksternt via afløbsslangen ved programindstillingerne <i>Bomuld</i> og <i>ECO</i>. 	
Oplysning til testinstututter	<p>Gyldig fra d. 01.07.2025 iht. forskrifterne</p> <ul style="list-style-type: none"> - Programmet <i>ECO</i> er testprogram iht. direktiverne (EU) 2023/2533 og (EU) 2023/2534 til energilabel målt iht. EN 61121. Dette program anvendes for at overholde EU-retningslinjer til ecodesign.. - Afled kondensvandet eksternt via afløbsslangen ved programindstilling <i>Bomuld</i> og <i>ECO</i>. 	

Programoversigt

Bomuld		Maks. 9 kg*
HygieneDry		
Tekstiltype	<ul style="list-style-type: none"> - Tekstiler af bomuld eller lærred, som kommer i direkte kontakt med huden, fx undertøj, babytøj, sengetøj, frottehandklæder. - Andre, slidstærke tekstiler med særlige hygiejnekrav. 	
Tip	<ul style="list-style-type: none"> - Vælg ved særlige hygiejnekrav. - Reducer til halvdelen af den maksimale fyldningsmængde. 	
Ekstra tørt, Skabstørt +, Skabstørt		
Tekstiltype	Tekstiler, der består af et eller flere lag bomuld. Fx T-shirts, undertøj, babytøj, arbejdstøj, jakker, tæpper, forklæder, kitler og håndklæder, badehandklæder, badekåber samt sengelinned i frotté.	
Tip	<ul style="list-style-type: none"> - Vælg <i>Ekstra tørt</i> til forskelligartede, tykke tekstiler, der består af flere lag. - T-shirts, sweatshirts, undertøj, babytøj etc. må ikke tørres på programmet <i>Ekstra tørt</i>, da der er risiko for, at tøjet kryber. 	
Strygetørt +, Strygetørt, Rulletørt		
Tekstiltype	Alle tekstiler af bomuld eller lærred, der skal efterbehandles. Duge, sengelinned eller stivede tekstiler.	
Tip	Rul rulletøj sammen, indtil det skal rulles, så det forbliver fugtigt.	
Strygelet		Maks. 4 kg*
HygieneDry, Skabstørt +, Skabstørt, Strygetørt +, Strygetørt		
Tekstiltype	Strygelette tekstiler af syntetiske stoffer, bomuld eller blandingsstoffer. Fx arbejdstøj, kitler, pullovere, kjoler, bukser, duge og strømper.	
Tip	<ul style="list-style-type: none"> - <i>HygieneDry</i> til slidstærke tekstiler med særlige hygiejnekrav. - Reducer til halvdelen af den maksimale fyldningsmængde. 	
Finvask		Maks. 2,5 kg*
Skabstørt, Strygetørt +, Strygetørt		
Tekstiltype	Sarte tekstiler med behandlingssymbolet  af syntetiske stoffer, blandingsstoffer, kunstsilke eller strygefri bomuld. Fx skjorter, skjortebluser, dameundertøj og tekstiler med applikationer.	
Tip	Hvis der skal tørres særligt krølfrit, skal fyldningen reduceres yderligere.	

Programoversigt

Finish uld		Maks. 2 kg*
Tekstiltype	Tekstiler af uld og uldblandinger: Pullovere, strikjakker, strømper.	
Bemærk	<ul style="list-style-type: none"> - Tekstiler af uld "løsnes" hurtigt, men bliver ikke færdigtørret. - Tag tekstilerne ud straks efter programslut. 	
Skjorter		Maks. 2 kg*
Skabstørt +, Skabstørt, Strygetørt +, Strygetørt		
Tekstiltype	Skjorter og skjortebluser	
MobileStart 		
Programvalg og betjening foretages med Miele App.		
Wash2Dry		
Programvalget sker automatisk afhængig af programvalget på den netværksforbundne vaskemaskine.		
Sengetøj		Maks. 4 kg*
HygieneDry, Ekstra tørt, Skabstørt +, Skabstørt, Strygetørt +, Strygetørt, Rulletørt		
Tekstiltype	Sengetøj, lagener, hovedpudebetræk	
Tip	<ul style="list-style-type: none"> - <i>HygieneDry</i> til slidstærke tekstiler med særlige hygiejnekrav. - Reducer til halvdelen af den maksimale fyldningsmængde. 	

Programoversigt

Finish damp		Maks. 1 kg*
Skabstørt, Strygetørt +		
Tekstiltype	<ul style="list-style-type: none">- Alle tekstiltyper af bomuld eller lærred.- Strygelette tekstiler af bomuld, blandingsstoffer eller syntetiske stoffer. Bomuldsbukser, anorakker og skjorter.	
Tip	<ul style="list-style-type: none">- Til fugtning af tekstiler inden strygingen.- Til udglatning af tekstiler, der er krøllede.- Vælg <i>Strygetørt</i>, når tekstilerne skal stryges.- Desuden opfriskes tekstiler i dette program. For at forstærke opfriskningseffekten kan du anvende DryFresh-flakonen (ekstra tilbehør).	
Bemærk	<ul style="list-style-type: none">- Ved starten af programmet sprøjtes opsamlet kondensvand fra kondensvandbeholderen ind i tromlen via en sprøjtedyse. Derfor skal kondensvandbeholderen mindst være fyldt med vand til markeringen —min—. Markeringen sidder på venstre side af kondensvandbeholderen.- Når vandet sprøjtes ind i tromlen, kan der høres en brummelyd.	
Udglatning		Maks. 1 kg*
Skabstørt, Strygetørt		
Tekstiltype	<ul style="list-style-type: none">- Tekstiler af bomuld eller lærred.- Strygelette tekstiler af bomuld, blandingsstoffer eller syntetiske stoffer. Bomuldsbukser, anorakker og skjorter.	
Tip	<ul style="list-style-type: none">- Dette program reducerer krøldannelse i tekstilerne efter forudgående centrifugering i vaskemaskine.- Dette program er også egnet til tørre tekstiler.- Tag tekstilerne ud straks efter programslut.	

Flere programmer

Varm luft		Maks. 9 kg*
Tekstiltype	<ul style="list-style-type: none"> - Til eftertørring af tekstiler, der består af flere lag, og som derfor tørres uensartet, fx jakker, puder, soveposer og andre meget store tekstiler. - Til tørring af enkelte tekstiler såsom badehåndklæder, badetøj, kar-klude og viskestykker. 	
Tip	Vælg ikke den længste tørretid fra starten. Den bedst egnede tid findes ved at prøve sig frem.	
Outdoor		Maks. 2,5 kg*
Skabstørt, Strygetørt +		
Tekstiltype	Udendørsbeklædning i materiale, der tåler tørring i tørretumbler.	
Imprægnering		Maks. 2,5 kg*
Tekstiltype	Til tørretumbleregnede tekstiler, fx mikrofibre, ski- og udendørsbeklædning, fin tyk bomuld (poplin) og duge.	
Bemærk	<ul style="list-style-type: none"> - Dette program tørrer kun <i>Skabstørt</i>. - Dette program indeholder en ekstra fikseringsfase til imprægneringen. - Imprægnerede tekstiler må udelukkende kun være behandlet med imprægneringsmidler påtrykt teksten "Egnet til membrantekstiler". Disse midler er baseret på fluorkemiske forbindelser. - Tør ikke tekstiler, der er imprægneret med paraffinholdige midler. Risiko for brand. 	
Ekspres		Maks. 4 kg*
Ekstra tørt, Skabstørt +, Skabstørt, Strygetørt +, Strygetørt, Rulletørt		
Tekstiltype	Ikke-sarte tekstiler med symbolet ☺ til programmet <i>Bomuld</i> .	
Bemærk	Programtiden afkortes.	
Sportstøj		Maks. 3 kg*
Skabstørt +, Skabstørt, Strygetørt +, Strygetørt		
Tekstiltype	Sports- og fitnessbeklædning af materiale, der tåler tørring i tørretumbler.	

Programoversigt

Automatic Plus		Maks. 5 kg*
Skabstørt +, Skabstørt, Strygetørt +, Strygetørt		
Tekstiltype	Blandede tekstiler til programmerne <i>Bomuld</i> og <i>Strygelet</i> .	
Hovedpuder	1-2 hovedpuder 40 x 80 cm eller 1 hovedpude 80 x 80 cm	
HygieneDry, Skabstørt		
Tekstiltype	Tørretumbleregnete hovedpuder med dun, fjer eller syntetisk fyld.	
Tip	<i>HygieneDry</i> til slidstærke tekstiler med særlige hygiejnekrav.	
Bemærk	<ul style="list-style-type: none"> - Fjer kan få en speciel lugt, når de udsættes for varme. Lad dyner/puder blive luftet efter tørring i tørretumbler. - Især hovedpuder kan stadig føles fugtige efter tørringen. Anvend programmet gentagne gange, indtil puden føles tilpas tør. 	
Tørrekurvprogram		Maks. kurvefyldning 3,5 kg
Bemærk	<ul style="list-style-type: none"> - Dette program må kun vælges ved brug af Miele tørrekurv (ekstra tilbehør). - Anvend dette program til tørring eller gennembluftning af genstande, der er egnet til tørring i tørretumbler, men som ikke kan tåle mekanisk belastning. - Følg venligst brugsanvisningen til tørrekurven. 	
Tekstiler/genstande	Se brugsanvisningen til tørrekurven.	
Finish Silke		Maks. 1 kg*
Tekstiltype	Tekstiler af tørretumbleregnet silke: Bluser, skjorter.	
Bemærk	<ul style="list-style-type: none"> - Program til reducere af krølfolder, men tekstilerne tørres ikke færdigt. - Tag tekstilerne ud straks efter programslut. 	
Denim		Maks. 3 kg*
Skabstørt +, Skabstørt, Strygetørt +, Strygetørt		
Tekstiltype	Alle tekstiltyper af denimstof såsom jakker, bukser, skjorter og nederdele	
Kold luft		Maks. 9 kg*
Tekstiltype	Tekstiler, der kun skal luftes.	

Tørreprogrammer kan udvides med forskellige tilvalg.

Ikke alle tilvalg kan kombineres.

DryFresh	DryCare 40
PowerFresh	Summer Varselsignal

DryFresh

Rene, tørre beklædningsgenstande opfriskes med tørretrin *Skabstørt*.

For syntetiske materialer vil opfriskningseffekten være en smule lavere.

Tip: For at forstærke opfriskningseffekten kan du også anvende duftflakonen DryFresh (ekstra tilbehør). Reducer fyldningsmængden.

DryFresh er ikke tilgængelig til alle tørretrin.

DryCare 40

Tekstilerne tørres skånsomt ved en særlig lav temperatur.

Til alle tekstiler uden uld, der kan vaskes ved 40 °C og højere temperaturer.

Råd til opnåelse af et optimalt tørreresultat:

Reducer tøjmængden til halvdelen af den fyldningsmængde, der er angivet i brugsanvisningen for det pågældende program.

Undtagelser: Programmer med maks. fyldningsmængde på 9 kg skal reduceres til 4 kg.

DryCare 40 er ikke tilgængelig til alle tørretrin.

Tilvalg

PowerFresh

Rene, tørre tekstiler opfriskes med damp.

Tekstilerne fugtes automatisk. Den genererede vanddamp sørger for en målrettet temperaturoverførsel til tøjet. Hermed kan lugtmolekyler nemmere løsnes fra tekstilmaterialet.

For syntetiske materialer vil opfriskningseffekten være en smule lavere.

Reducer tekstilmængden til 1 kg.

PowerFresh er ikke tilgængelig til alle tørretrin.

Tip: For at forstærke opfriskningseffekten yderligere kan du også anvende duftflakonen *DryFresh* (ekstra tilbehør).

Opsamlet kondensvand fra kondensvandbeholderen sprøjtes ind i tromlen. Derfor skal kondensvandbeholderen mindst være fyldt til —min—markeringen.



■ Fyld kondensvandbeholderen.

Vær opmærksom på afsnittet "Kondensvandbeholderen", "Kondensvandbeholderen fyldes".

Summer

Tørretumbleren afgiver et akustisk signal, når programmet er slut. Den vedvarende advarselstone ved fejlmeldinger er uafhængig af denne indstilling.

Oversigt tørreprogrammer - tilvalg

	DryFresh	DryCare 40	PowerFresh	Summer
ECO	–	–	–	X
Bomuld	X	X	X	X
Strygelet	X	X	X	X
Finvask	–	✓	–	X
Finish uld	–	–	–	X
Skjorter	X	X	X	X
Sengetøj	–	–	–	X
Finish damp	–	–	–	X
Udglatning	–	✓	–	X
Varm luft	–	X	–	X
Outdoor	–	✓	–	X
Imprægnering	–	–	–	X
Ekspres	–	–	–	X
Sportstøj	–	X	–	X
Automatic Plus	X	X	X	X
Hovedpuder	–	–	–	X
Tørrekurvprogram	–	–	–	X
Finish silke	–	✓	–	X
Denim	X	X	X	X
Kold luft	–	–	–	X

- X = kan vælges
- = kan ikke vælges
- ✓ = automatisk tilkoblet

Tilvalg kan ikke kombineres. Summeren kan altid vælges.

Programforløb ændres

Et igangværende program ændres

Det er ikke længere muligt at ændre programvalg. Hermed forhindres utilsigtet betjening.

Hvis programvælgeren stilles på en anden position, lyser **i** Ændring ikke mulig i displayet. Denne melding slukker, hvis det oprindelige program indstilles.

Igangværende program stoppes

- Drej programvælgeren hen på programvælgerposition .

Programmet er stoppet.

Et nyt program kan nu vælges.

Tekstiler efterfyldes eller tages ud

Du har glemt at fylde nogle tekstiler i maskinen, og programmet kører allerede.

- Tryk på sensortast *Start/Efterfyld tekstiler*.

I displayet står: **i** Døråbning mulig. Sensortasten *Start/Efterfyld tekstiler* blinker.

- Åbn døren.
- Efterfyld tekstiler, eller tag tekstiler ud.

Det er stadig muligt at ændre program.

- Luk døren.
- Tryk på sensortast *Start/Efterfyld tekstiler*.

Programmet fortsættes.

Undtagelser ved efterfyldning af tekstiler


I nogle tilfælde, fx under afkølingsfasen eller i programmet *Imprægnering* kan der ikke efterfyldes tekstiler.

I undtagelsestilfælde kan døren åbnes under det igangværende program.


Beholderen til kondensvand tømmes

Det kondensvand, der dannes under tørringen, opsamles i kondensvandbeholderen.

Tømningsinterval: Tøm kondensvandbeholderen efter tørring.

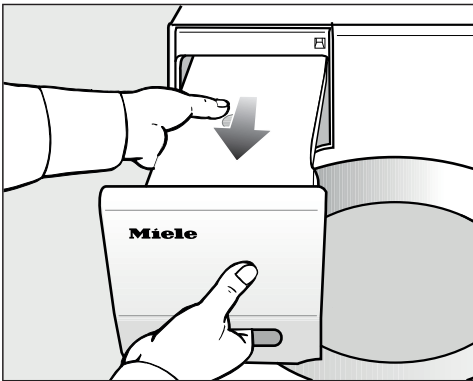
Når kondensvandbeholderens maks. kapacitet er nået, lyser denne melding Tøm beholder. Se  i displayet.

- Meldingen slettes: Åbn og luk døren, mens tørretumbleren er tændt.

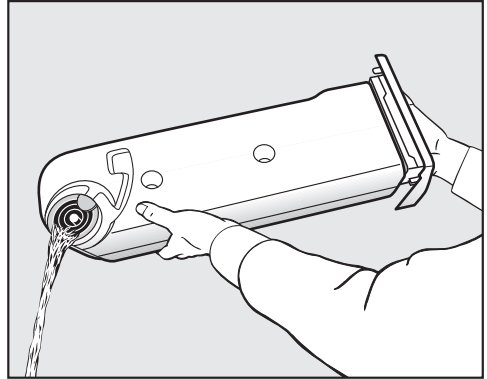
 Risiko for beskadigelse af døren og gribepanelet, når kondensvandbeholderen trækkes ud.

Døren og gribepanelet kan blive beskadiget.

Luk altid døren helt.



- Træk kondensvandbeholderen helt ud.
- Beholderen til kondensvand skal bæres vandret, så der ikke løber vand ud. Tag fat i gribepanelet og i den anden ende af beholderen.



- Tøm beholderen til kondensvand.
- Skub beholderen til kondensvand ind i tørretumbleren igen.

Sundhedsrisiko for både mennesker og dyr.

Kondensvand må ikke drikkes.

Tip: I nogle programmer føres vandet ud af kondensvandbeholderen og genanvendes. Til dette skal kondensvandbeholderen være fyldt, se afsnittet "Kondensvandbeholderen fyldes".

Tip: Kondensvand kan genanvendes til strygning. Kondensvandet bør forinden filtreres gennem et finfilter eller en kaffefilterpose. Hvis kondensvandet ønskes anvendt i et dampstrygejern eller en rumaffugter, skal vejledningen fra den pågældende producent følges.

Beholder til kondensvand

Kondensvandbeholderen fyldes

Udledt kondensvand fra tørring genanvendes til forskellige programanvendelser og sprøjtes ind i tromlen via en sprøjtedyse.

Derfor skal kondensvandbeholderen mindst være fyldt til —min—markeringen. Ellers opstår der en fejl.

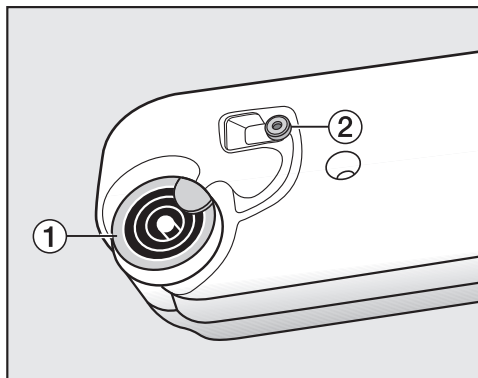
—min—markeringen er anbragt forrest i venstre side. Hvis kondensvandet udledes eksternt, er kondensvandbeholderen tom.



- Kontroller vandniveauet i kondensvandbeholderen.
- Fyld kun destilleret vand i (til stryging).

Anvend kun postevand i undtagelsestilfælde.

Ved hyppig anvendelse af postevand kan sprøjtedyse til dampudglatning kalke til.



1 Udtømningsstuds, **2** Gummipakning

- Fyld kondensvand gennem ringene på udtømningsstuds **1**.

Sprøjtedyse i indfyldningsåbningen kan stoppe til.

Fyld kun rent vand i. Der må ikke iblandes duftstoffer, vaskemiddel eller andre substanser.

Et fnugfilter i kondensvandbeholderen forhindrer, at der suges eventuelle fnug ind fra kondensvandet.

Gummipakning rengøres

Hvis der ofte er blevet fyldt postevand på, kan der aflejre sig kalkpletter på gummipakningen **2**.

Anbefalet rengøring: Rengør **1** til **2** gange om året og efter behov.

- Gnid forsigtigt kalkrester af gummipakningen **2** med et fugtigt viskestykke.

FragranceDos

Duftflakonen (ekstra tilbehør) giver tekstilerne duft ved tørringen.

Denne tørretumbler har 2 kamre til duftflakonen. Herved er der forskellige anvendelsesmuligheder.

- Begge kamre kan anvendes for at skifte fra en duft til en anden. Den duftflakon, der ikke anvendes, kan lukkes til.
- Anvend begge kamre til samme duft for at forstærke duftens intensitet. Eller der kan bekvemt vælges en duft til almindelige tekstiler og DryFresh til opfriskning.
- Anvend kun et kammer, hvis der kun ønskes en duft.

⚠ Risiko for sundhedsskadelige følger og brandfare ved forkert håndtering af duftflakonen.

Ved kropskontakt kan udløbende duftstof være til skade for sundheden. Udløbende duftstof kan medføre brand.

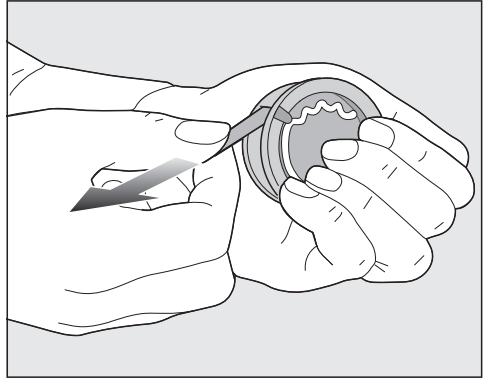
Læs først afsnittet Råd om sikkerhed og advarsler - Anvendelse af duftflakon (ekstraudstyr).

Beskyttelsesforseglingen fjernes fra duftflakonen

Hold kun duftflakonen som illustreret. Hold den ikke på skrå og tip den ikke, da duftstof ellers løber ud.

- Tag duftflakonen ud af emballagen.

Forsøg ikke at dreje duftflakonen op.



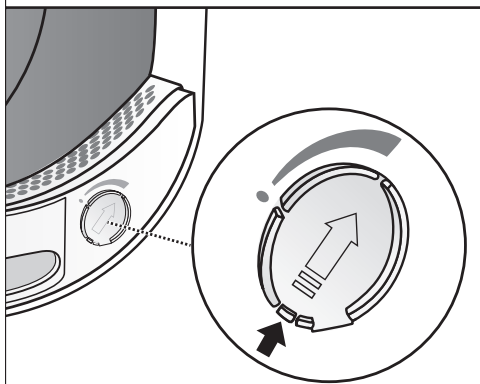
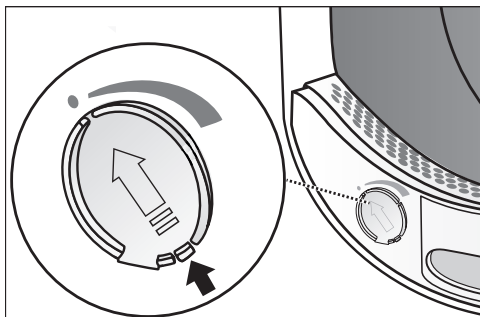
- Hold godt fast om duftflakonen, så den ikke åbnes ved en fejltagelse.
- Træk beskyttelsesforseglingen af.

Duftflakon

Duftflakon sættes i

- Åbn døren til tørretumbleren.

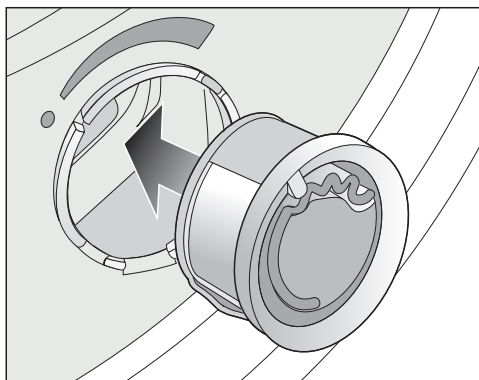
Duftflakonen sættes i det øverste fnugfilter. Kamrene findes i venstre og højre side ved siden af gribepanelet.



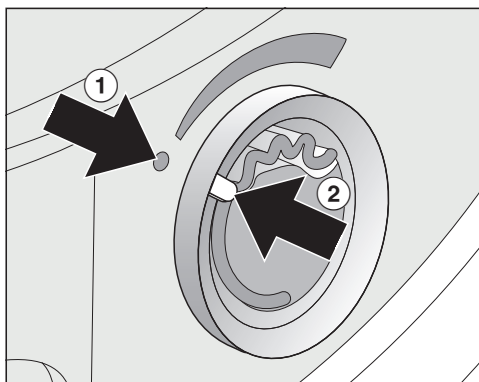
- Åbn dækslet til kammeret helt.

For at undgå at der samler sig fnug, skal dækslet til det kammer, der ikke anvendes, være lukket.

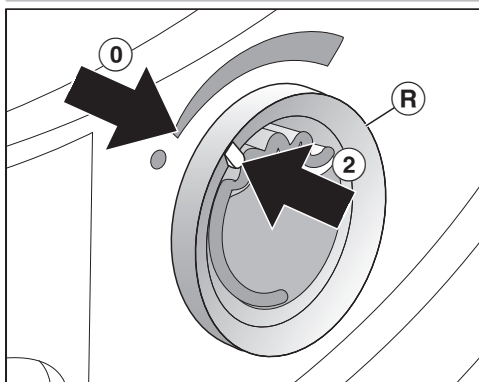
Skub tappen på dækslet (pil) helt ned, indtil det kan høres, det går i hak.



- Sæt duftflakonen helt ind i kammeret.



Markeringerne ① og ② skal være over for hinanden.



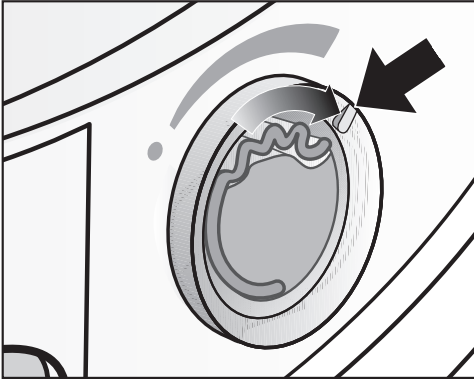
- Drej den yderste ring [®] lidt mod højre.

Duftflakonen kan falde ud.

Drej den yderste ring, indtil markeringerne ② og ① befinder sig over for hinanden.

Duftflakonen åbnes

Duftintensiteten kan indstilles inden tørringen.

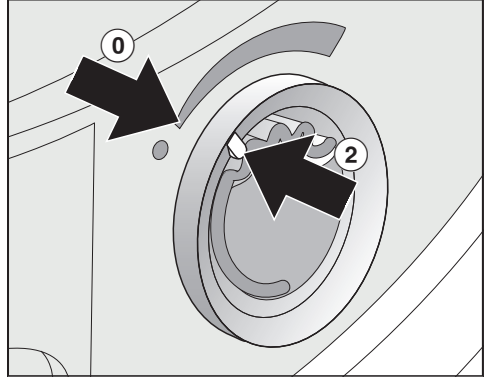


- Drej den yderste ring mod højre: Jo mere duftflakonen åbnes, desto kraftigere bliver duftintensiteten.

Tilfredsstillende duftoverførsel sker kun, hvis tekstilerne er fugtige og tørres i længere tid med tilstrækkelig varmeoverførsel. Duften kan da også fornemmes i rummet, hvor tørretumbleren er opstillet. Der sker ingen duftoverførsel i programmet *Kold luft*.

Duftflakonen lukkes

Duftflakonen skal lukkes efter tørringen, så der ikke unødigt siver duft ud.



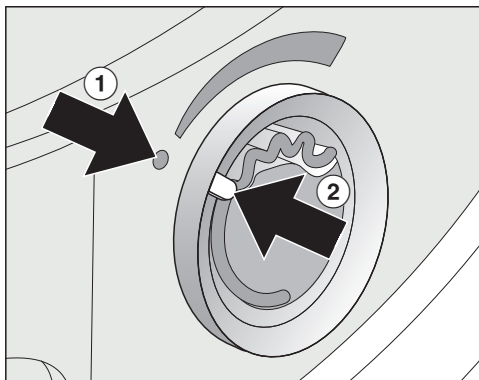
- Drej den yderste ring mod venstre, indtil markeringen ② er i position ①.

Hvis der af og til tørres uden duft: Tag duftflakonen ud, og opbevar den i originalemballagen.

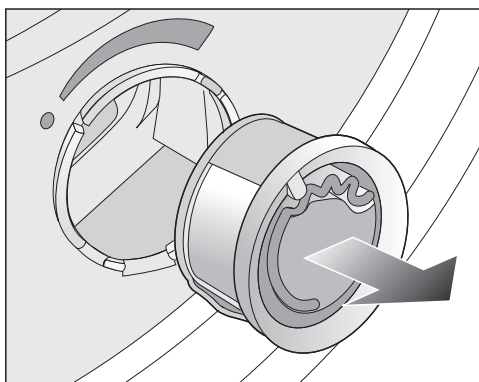
Hvis duften ikke længere har kraft, udskiftes den med en ny.

Duftflakon

Duftflakon tages ud/udskiftes



- Drej den yderste ring mod venstre, indtil markeringerne ① og ② befinder sig over for hinanden.

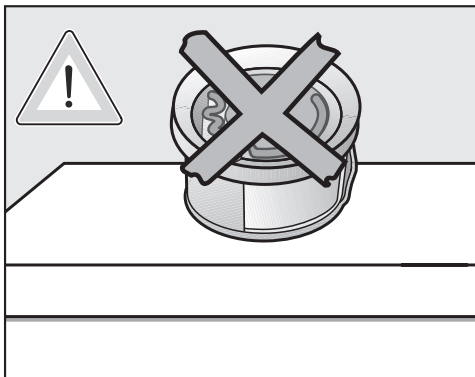


- Udskift duftflakonen.

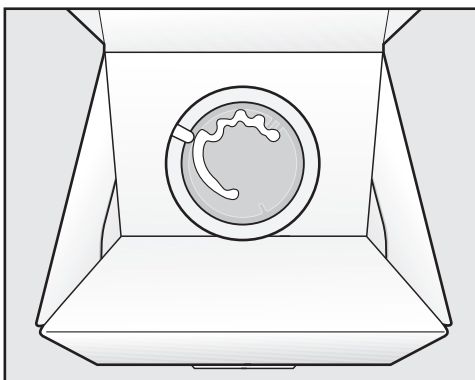
Duftflakonen kan opbevares i originalemballagen.

Interval for udskiftning: Udskift duftflakonen, når den er tom, eller når duften ikke længere er tilstrækkelig.

Duftflakoner kan købes hos Miele-forhandlere, i vores Miele Experience Centre eller via Miele's hjemmeside.



Duftstoffet kan løbe ud.
Man må ikke lægge duftflakonen fra sig.



- Opbevar ikke duftflakonen i originalemballagen på højkant/omvendt indimellem brugen. Ellers løber der duftstof ud.
- Opbevar den altid på et køligt og tørt sted og undgå direkte sollys.
- Ved køb af ny duftflakon: Træk først beskyttelsesforseglingen af lige inden brug.

Fnugfiltre


Miljøforurening på grund af forkert bortskaffet fnug.

For at forhindre, at mikroplast spredes i kloaksystemet, bør man ikke hælde fnug i afløbet.

Kasser fnug fra fnugfiltrene sammen med husholdningsaffald.

Tørretumbleren er udstyret med 2 fnugfiltre i dørens påfyldningsområde. Begge fnugfiltre opsamler fnug under tørreforløbet.

Rengøringsinterval: Rens fnugfiltrene efter hver tørring.

Rengør også fnugfiltrene, når denne melding lyser i displayet: Rens sokkefilteret. Se 

Programtiden forlænges, hvis de ikke renses.

Programmet afbrydes, og der opstår en fejl.

- Tryk på OK for at slette meldingen.

Duftflakon tages ud

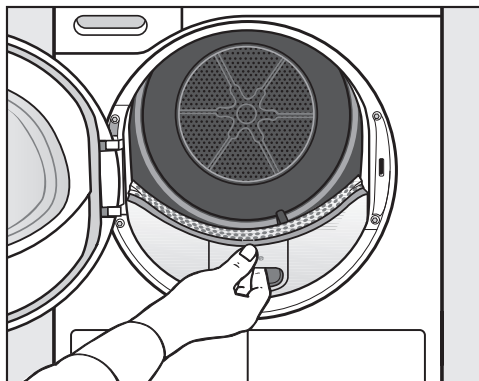
Manglende rengøring af fnugfiltrene og sokkefilteret reducerer duftintensiteten!

- Tag duftflakonen ud. Se afsnittet Duftflakon, Duftflakon tages ud/udskiftes.

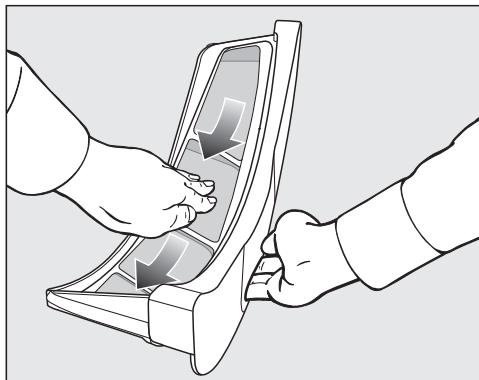
Synlige fnug fjernes

Tip: Fnuggene kan fjernes med en støvsuger.

- Åbn døren.

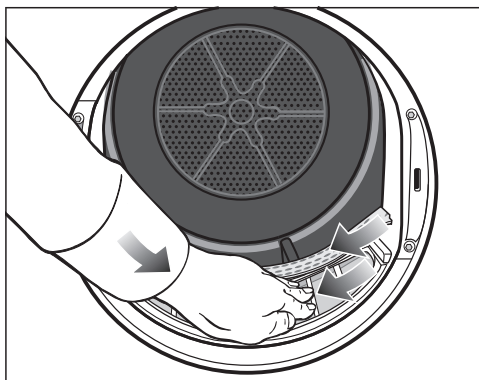


- Træk det øverste fnugfilter ud fremefter.



- Fjern fnuggene (se pile)

Rengøring og vedligeholdelse

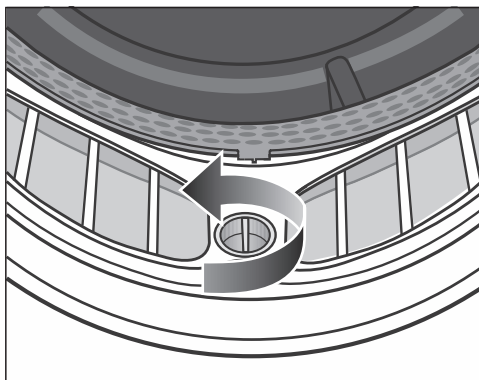


- Fjern fruggene (se pile) fra sidefladerne på alle fnugfiltre og fra den hullede tøjafviser.
- Skub det øverste fnugfilter ind, så det går helt i hak.
- Luk døren.

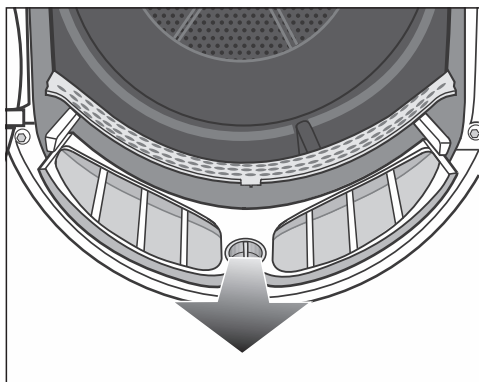
Fnugfiltre og luftførselsområde rengøres grundigt

Rengør filtrene grundigt, hvis tørretiden er blevet længere, eller hvis fnugfiltrenes flader er synligt tilklistrede/tilstoppede.

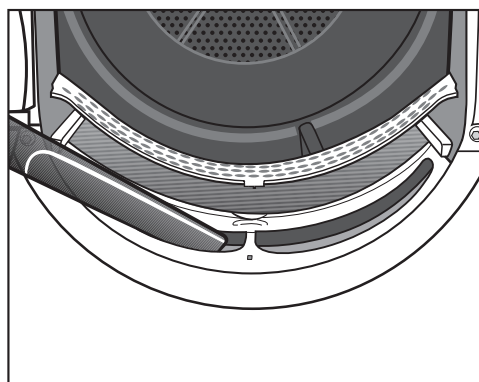
- Tag duftflakonen ud. Se afsnittet Duftflakon.
- Træk det øverste fnugfilter ud fremefter.



- Drej det gule greb på det nederste fnugfilter i pilens retning (til det går helt i hak).



- Træk fnugfilteret ud fremefter (ved at tage fat i grebet).



- Fjern synlige fnug fra det øverste luftførselsområde (åbninger) med støvsugeren ved brug af et langt mundstykke.

Rengør fnugfiltrene med vand.

Fnugfiltre rengøres med vand

- Rengør de glatte overflader på fnugfiltrene med en fugtig klud.
- Skyl filterfladerne under rindende varmt vand.
- Ryst vandet godt af fnugfiltrene, og tør dem forsigtigt af.

Våde fnugfiltre kan medføre funktionsforstyrrelser under tørringen.


- Skub det nederste fnugfilter helt ind, og fastlås det gule greb.
- Skub det øverste fnugfilter helt ind.
- Luk døren.

Sokkelfilter rengøres

Miljøforurening på grund af forkert bortskaffet fnug.

For at forhindre, at mikroplast spredes i kloaksystemet, bør man ikke hælde fnug i afløbet.

Rengør sokkelfilteret i en skål eller en spand for at opfange vaskevandet.

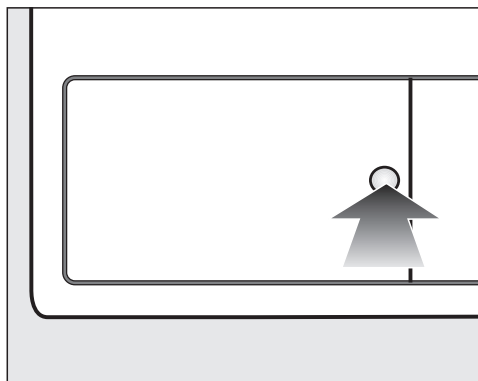
Rengøringsinterval: Rengør altid sokkelfilteret, hvis programtiden er blevet forlænget, eller når denne melding lyser i displayet: Rens sokkel-filteret. Se 

Programtiden forlænges, hvis de ikke renses.

Programmet afbrydes, og der opstår en fejl.

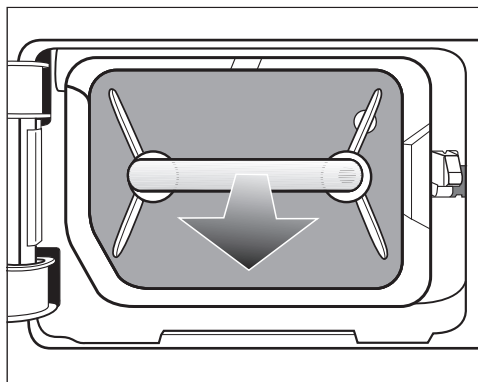
- Tryk på OK for at slette meldingen.

Sokkelfilter tages ud



- Åbn ved at trykke på den runde, forsænkede flade på klappen til varmeveksleren.

Klappen springer op.

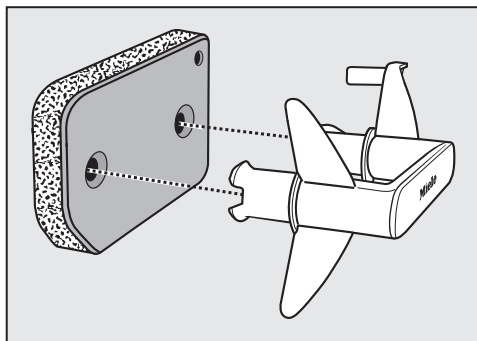


- Tag fat i grebet, og træk sokkelfilteret ud.

Når sokkelfilteret trækkes ud, kører den højre styrestift ud. Styrestiften forhindrer, at klappen kan lukkes uden filteret.

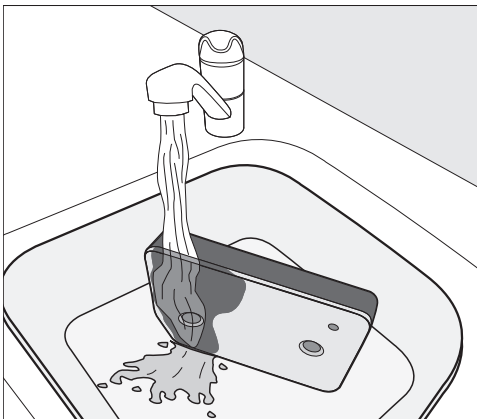
Rengøring og vedligeholdelse

Sokkelfilter rengøres



- Træk grebet ud af sokkelfilteret.
- Vask sokkelfilteret grundigt under rindende vand.

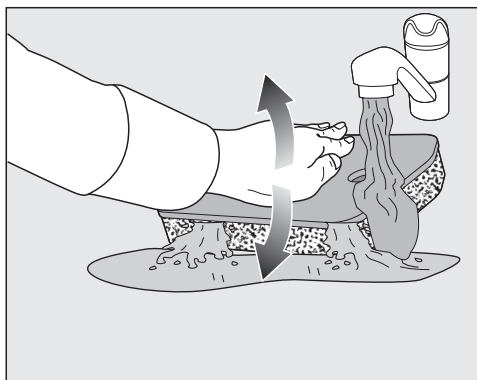
⚠ Stil en skål eller en spand under vandhanen for at opfange vaskevandet.



Tip: For at løsne rester på overfladen hurtigere kan du lade vandstrålen løbe lodret hen over sokkelfilterets forside.

- Pres forsigtigt vandet af sokkelfilteret indimellem.

Tip: Læg sokkelfilteret fladt i skålen eller spanden.



- Tryk altid blødt med flad hånd på sokkelfilteret for at løsne dybereliggende rester effektivt.
- Skyl sokkelfilteret gentagne gange, indtil der ikke længere er synlige rester.
- Tryk forsigtigt på sokkelfilteret med flad hånd, indtil der ikke drypper mere vand ud.

Tip: For at opsuge vandet skal du placere det fugtige sokkelfilter mellem 2 håndklæder. Tryk forsigtigt på sokkelfilteret med flad hånd på en plan overflade. Sokkelfilteret tørrer hurtigere.

Sokkelfiltret må ikke isættes i våd tilstand.

Ellers opstår der en fejl.

Tryk vandet godt ud af sokkelfilteret.

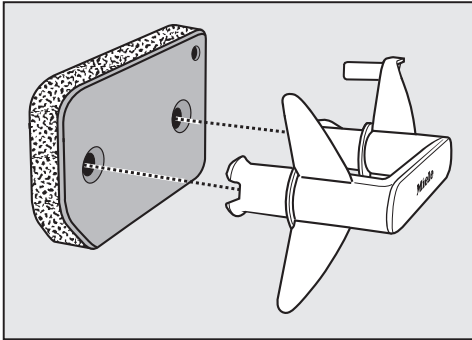
Hvis et tørreprogram afbrydes med en fejlmelding efter isætning af det rengjorte sokkelfilter: Sokkelfilteret blev sat i, mens det var vådt. Tryk vandet godt ud af sokkelfilteret igen. Lad sokkelfilteret lufttørre.

Hvis fejlen vises igen, kan det skyldes hårdnakkede rester af vaskesubstanser. Regenerer sokkelfilteret i vaskemaskinen. Se afsnittet Småfejl udbedres - Sokkelfilter regenereres.

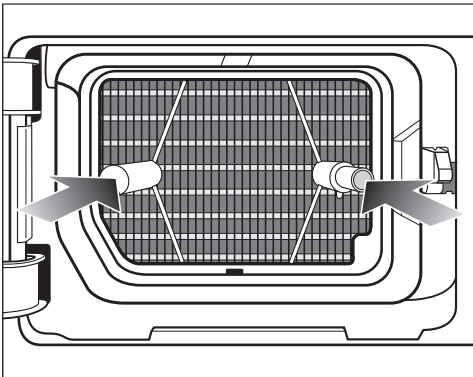
Rengøring og vedligeholdelse

⚠ Risiko for tilstopning på grund af et beskadiget eller slidt sokkelfilter. Varmeveksleren bliver tilstoppet, og der kan opstå skader.

Kontroller sokkelfilteret. Se afsnittet Småfejl udbedres - Sokkelfilteret udskiftes. Udskift sokkelfilteret, hvis det er nødvendigt.



- Fjern eventuelle fnug fra grebet med et fugtigt viskestykke.
- Sæt sokkelfilteret på grebet. Sørg for, at det vender rigtigt.



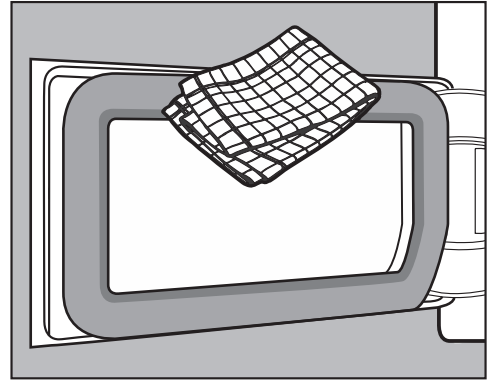
- Skub sokkelfilteret helt ind.

Samtidig skubbes den højre styreskinne ind.

Vaskevandet hældes ud

- Hæld indholdet i skålen eller spanden gennem et filter (fx kaffefilter) for at opfange eventuelle partikler eller fnug.
- Smid filteret ud med husholdningsaffaldet.

Klap til sokkelfilteret rengøres



- Fjern eventuelle fnug med et fugtigt viskestykke. Undgå at beskadige gummipakningen.
- Luk klappen til varmeveksleren.

⚠ Risiko for skader eller mangelfuld tørring, hvis der tørres uden sokkelfilter eller med åben klap til varmeveksleren.

Store fnugansamlinger kan beskadige tørretumbleren. Et utæt system fører til ineffektiv tørring.

Anvend kun tørretumbleren, når sokkelfilteret er isat, og klappen til varmeveksleren er lukket.

Rengøring og vedligeholdelse

Rengøring af tørretumbleren

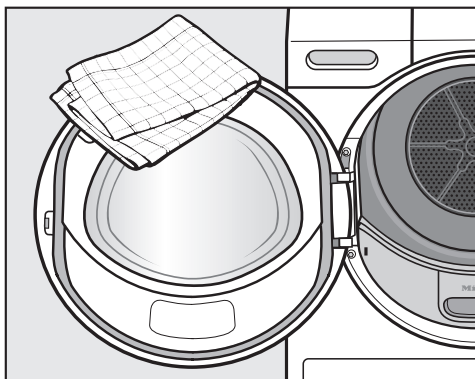
Afbryd tørretumbleren fra elnettet.

⚠ Risiko for skader ved anvendelse af uegnede plejemidler.

Uegnede plejemidler kan beskadige plastoverflader og andre dele.

Anvend aldrig rengøringsmidler med opløsningsmiddel, skurepulver eller glas- eller universalrengøringsmidler.

Anbefalet rengøring: Rengør 1 til 2 gange om året og efter behov.



- Rengør kun tørretumbleren og tætningen på indersiden af døren med en let fugtig, blød klud med et mildt rengøringsmiddel eller sæbelud.
- Tør alt af med en blød klud.







De fleste funktionsforstyrrelser og fejl, der måtte opstå i den daglige drift, vil man selv kunne afhjælpe. I mange tilfælde kan man spare tid og penge, da det ikke er nødvendigt at tilkalde Miele Service.

Under miele.dk/Services/Hjælp til selvhjælp findes informationer om, hvordan man selv kan udbedre småfejl.




Nedenstående oversigt kan være en hjælp, når årsagen til en fejl skal findes, og fejlen skal udbedres.

Nogle meddelelser i displayet fylder flere linjer. Hele teksten kan læses ved berøring af tasterne ∇ eller \blacktriangle .

Fejlmeldinger i displayet efter programafbrydelse



Melding	Årsag og udbedring
 Tøm beholder. Se 	Kondensvandbeholderen er fuld, eller der er knæk på afløbsslangen. <ul style="list-style-type: none">■ Meldingen slettes: Åbn og luk døren, mens tørretumbleren er tændt. Eller sluk tørretumbleren, og tænd den igen.■ Tøm kondensvandet ud.■ Kontroller afløbsslangen.
 Blokering registreret. Se 	Tekstilerne har fordelt sig dårligt, eller de har filtret sig sammen. <ul style="list-style-type: none">■ Åbn døren, og løsn tekstilerne. Tag om nødvendigt en del af tekstilerne ud.■ Sluk tørretumbleren, og tænd den igen.■ Start et program.
  Miele Service Fejl F XXX	Det er ikke umiddelbart muligt at fastslå årsagen. <ul style="list-style-type: none">■ Sluk tørretumbleren, og tænd den igen.■ Start et program. Hvis programmet afbrydes igen, og der igen vises en fejlmelding, er der tale om en fejl. Kontakt Miele Service.

Småfejl udbedres

Melding	Årsag og udbedring
 Rens sokkel-filteret. Se 	Der er tilstopning pga. fnug eller vaskemiddelrester. ■ Meldingen slukkes ved at stille programvælgeren på  ■ Rengør fnugfiltrene og sokkelfilteret. – Se anvisningerne i afsnittet Rengøring og vedligeholdelse. – Hvis fnugfilteret og sokkelfilteret er beskadiget eller deformeret eller ikke længere kan rengøres, skal det udskiftes. – Hvis fejlmeldingen vises igen efter rengøringen, kan det skyldes følgende årsager:
	Sokkelfilteret er sat i, mens det var vådt. ■ Pres vandet godt ud af sokkelfilteret. ■ Lad sokkelfilteret lufttørre.
	Der er sandsynligvis fnug tilbage i sokkelfilteret, der ligger endnu dybere og ikke kan fjernes. ■ Kontroller sokkelfilteret. Se afsnittet Sokkelfilter udskiftes, Småfejl udbedres. ■ Hvis sokkelfilteret ikke er beskadiget eller deformeret, kan sokkelfilteret regenereres i vaskemaskine. Se afsnittet Sokkelfilter regenereres under Småfejl udbedres.
	Varmeveksleren er tilstoppet. ■ Kontroller varmeveksleren. Se afsnittet Varmeveksleren kontrolleres - Småfejl udbedres.

Anvisninger i displayet

Melding	Årsag og udbedring
000	Pinkoden er aktiveret. ■ Indkod pinkoden, og bekræft denne. Deaktiver pinkoden, hvis meddelelsen ikke skal vises igen, næste gang maskinen tændes.
Slut/Afkøling	Tekstilerne afkøles stadig ved programslut. ■ Man kan tage tekstilerne ud og brede dem ud eller lade det blive i tørretumbleren for yderligere afkøling.

Melding	Årsag og udbedring
<p>i Rens sokkel-filteret. Se </p>	<p>Tørretumbleren arbejder ikke optimalt eller ikke økonomisk. Mulige årsager: Tilstoppet med fnug eller vaske-middelrester.</p> <ul style="list-style-type: none"> ■ Tryk på OK for at slukke meldingen. ■ Se anvisningerne i afsnittet Rengøring og vedligeholdelse. ■ Rengør fnugfiltrene. ■ Kontroller også sokkelfilteret, og rengør dette, hvis det viser sig nødvendigt. <p>Det kan indstilles, om meldingen Rens sokkel-filteret. Se  skal vises.</p> <ul style="list-style-type: none"> ■ Følg beskrivelsen i afsnittet Indstillinger - Visning Rens luftveje.
<p>i Fyld kondensbeholderen</p>	<p>Kondensvandbeholderen er tom. Ved nogle programanvendelser føres vandet ud af kondensvandbeholderen og genanvendes.</p> <ul style="list-style-type: none"> ■ Fyld kondensvandbeholderen min. til mærket —min—. ■ Meldingen slukkes: Bekræft med OK.
<p>i Åbn og luk døren</p>	<p>Efter valg af programmet gøres der opmærksom på, at der skal fyldes tøj i tørretumbleren.</p> <ul style="list-style-type: none"> ■ Læg tekstiler i tørretumbleren.
<p>::: Vent venligst</p>	<p>Tørretumbleren afventer programdata fra vaskemaskinen (<i>Wash2Dry</i>), eller <i>SmartStart</i> er aktiveret.</p>

Småfejl udbedres

Utilfredsstillende tørreresultat

Fejl	Årsag og udbedring
Tekstilerne er ikke blevet tørret tilstrækkeligt med tilvalget <i>DryCare 40</i>.	Der er for varmt i opstillingsrummet. Derfor er DryCare-processen afsluttet før tid. <ul style="list-style-type: none">■ Luft grundigt ud.■ Vælg <i>Varm luft</i> med tilvalget <i>DryCare 40</i> for at tørre tekstilerne færdig.
Tekstilerne er ikke blevet tørret tilstrækkeligt.	Der er blevet fyldt forskellige tekstiltyper i tørretumbleren. <ul style="list-style-type: none">■ Tør efter med programmet <i>Varm luft</i>.■ Vælg derefter et egnet program. Tip: I nogle af programmerne kan restfugtigheden tilpasses individuelt. Se afsnittet <i>Indstillinger</i> .
Tøj eller fjerfyldte hovedpuder får en ubehagelig lugt ved tørringen.	Der har været anvendt for lidt vaskemiddel til tøjvask. Fjer kan få en speciel lugt, når de udsættes for varme. <ul style="list-style-type: none">■ Tøjvask: Anvend tilstrækkeligt vaskemiddel.■ Hovedpuder: Luft disse uden for tørretumbleren.■ Hvis der foretrækkes en bestemt duft, kan duftflakonen anvendes ved tørringen (ekstraudstyr).
Der opstår statisk elektricitet på syntetiske tekstiler efter tørring.	Der er tendens til, at der opstår statisk elektricitet på syntetiske stoffer. <ul style="list-style-type: none">■ Hvis man ved vask af tøjet bruger skyllemiddel i sidste hold skyllevand, opstår der mindre statisk elektricitet ved tørring.
Der er dannet fnug.	Under tørringen løsnes de fnug, der hovedsagelig opstår, når man har tøjet på, og når det vaskes. Påvirkningen i tørretumbleren er derimod ringe. De fnug, der dannes under tørringen, opfanges af fnugfiltrene og sokkefilteret og kan let fjernes. <ul style="list-style-type: none">■ Se afsnittet <i>Rengøring og vedligeholdelse</i>.


Tørringen varer meget længe.

Fejl	Årsag og udbedring
Tørringen varer meget længe eller afbrydes.*	Der er for varmt i opstillingsrummet. ■ Luft grundigt ud.
	Vaskemiddelrester, hår og små fnug kan have forårsaget tilstopninger. ■ Rengør fnugfiltrene og sokkelfilteret. ■ Fjern synlige fnug fra varmeveksleren.
	Tekstilerne har fordelt sig dårligt, eller de har filtret sig sammen. Der er fyldt for meget i tromlen. ■ Løsn tekstilerne, og tag eventuelt nogle af dem ud. ■ Start et program.
	Gitteret nederst til højre er blokeret. ■ Fjern en eventuel vasketøjskurv eller andre genstande.
	Tekstilerne er for våde. ■ Centrifuger med højere centrifugeringshastighed i vaskemaskinen.
	På grund af metallynlåse registreres tøjets fugtighedsgrad ikke nøjagtigt. ■ Åbn fremover lynlåsene. ■ Hvis problemet opstår igen, bør disse tekstiler tørres på programmet <i>Varm luft</i> .

* Sluk tørretumbleren, og tænd den igen, inden et nyt program startes.

Småfejl udbedres

Generelle problemer med tørretumbleren

Fejl	Årsag og udbedring
Der kan høres sitrende og brummende lyde under brug.	Kompressoren (varmepumpen) er i brug. Eller du har valgt et program, hvor der sprøjtes kondensvand ind i tromlen. ■ Der skal ikke foretages noget. Disse lyde er normale og opstår ved brug af kompressoren eller kondensvandpumpen.
	Dette er ikke en fejl.
Tørretumbleren vil ikke starte.	Det er ikke umiddelbart muligt at fastslå årsagen. ■ Sæt stikket i ■ Tænd tørretumbleren. ■ Luk tørretumblerens dør. ■ Kontroller sikringen i husinstallationen.
	Strømafbrydelse? Når strømmen vender tilbage, starter det program, der var i gang, automatisk igen.
Efter valg af tilvalget <i>DryFresh</i>, <i>PowerFresh</i> eller <i>DryCare 40</i> „springer“ tørretrinet over på et andet.	Det tidligere valgte tørretrin er ikke muligt i kombination med tilvalget. Der vælges automatisk det næste mulige tørretrin.
Displayet er mørkt, og tasten <i>Start/Efterfyld tekstiler</i> blinker langsomt.	Displayet slukker automatisk for at spare energi (standby). Hvis tørretumbleren er nået til antikrølfasen, drejer tromlen rundt af og til. ■ Tryk på en tast. Standby afsluttes.
Tørretumbleren er slukket efter programslut.	Denne tørretumbler slukker automatisk. Dette er ikke en fejl, men en korrekt funktion.
Displayteksten er på et andet sprog.	Under Indstillinger, Sprog  er der valgt et andet sprog. ■ Indstil det ønskede sprog. Fanesymbolet er en hjælp, hvis displayet er indstillet på et sprog, man ikke forstår.

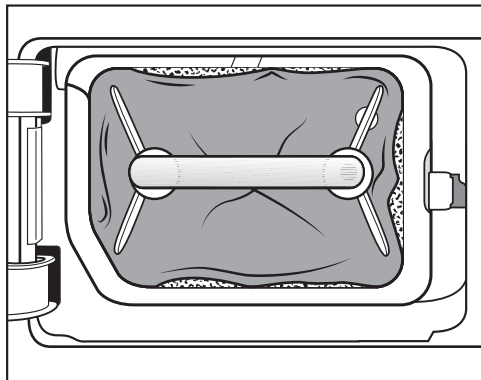
Fejl	Årsag og udbedring
<p>Der er ikke lys i tromlen.</p>	<p>Lyset i tromlen slukker automatisk efter nogen tid og efter programstart (energibesparende).</p> <ul style="list-style-type: none"> ■ Sluk tørretumbleren, og tænd den igen. ■ Tromlelyset tændes ved at åbne tørretumblerdøren.
	<p>Tromlebelysningen er defekt. Tromlelyset er designet til lang holdbarhed og behøver derfor normalt ikke at udskiftes.</p> <ul style="list-style-type: none"> ■ Kontakt Miele Service, hvis tromlelyset ikke lyser på trods af flere forsøg.
<p>Sprøjtestrålen til kondensvand, der sprøjtes ind i tromlen, er ikke tilstrækkelig.</p>	<p>Ved nogle programanvendelser føres vandet ud af kondensvandbeholderen og ind i tromlen. Der er eventuelt ingen sprøjtestråle.</p>
	<p>Fnugfilteret i kondensvandbeholderen er tilstoppet.</p> <ul style="list-style-type: none"> ■ Rengør fnugfilteret i kondensvandbeholderen. Se afsnittet "Fnugfilter i kondensvandbeholderen rengøres" i dette afsnit.
	<p>Der er kraftige kalkaflejringer på sprøjtedysen i døråbningen.</p> <ul style="list-style-type: none"> ■ Udskift sprøjtedysen. Se afsnittet "Sprøjtedyse til kondensvand udskiftes" i dette afsnit. ■ Anvend kun kondensvand og aldrig postevand. <p>Postevand fører på sigt til kalkaflejringer.</p>

Småfejl udbedres

Sokkelfilteret udskiftes

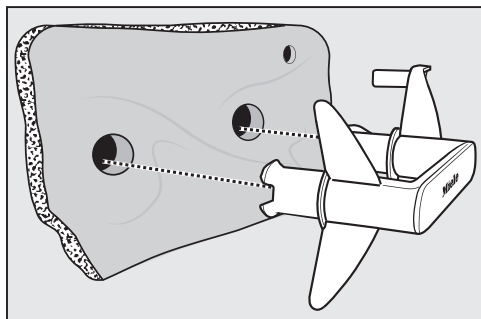
Varmeveksleren kan blive tilstoppet. Hvis de nedenfor beskrevne tegn på slid registreres før eller efter rengøringen, skal filteret straks udskiftes (ekstraudstyr).

Passer ikke præcist



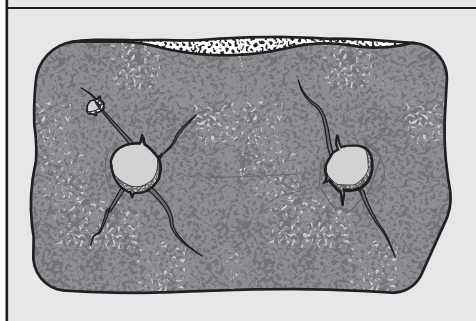
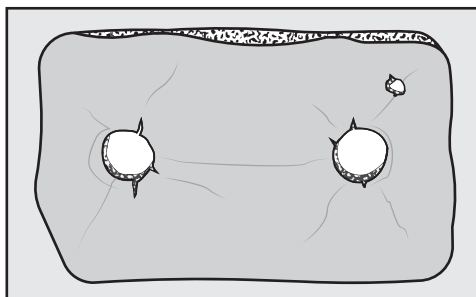
Sokkelfilterets kanter flugter ikke, og sokkelfilteret er deformt. Ved de kanter, der ikke slutter tæt, blæses der fnug ind i varmeveksleren. Herved tilstoppes varmeveksleren med tiden.

Deformeringer



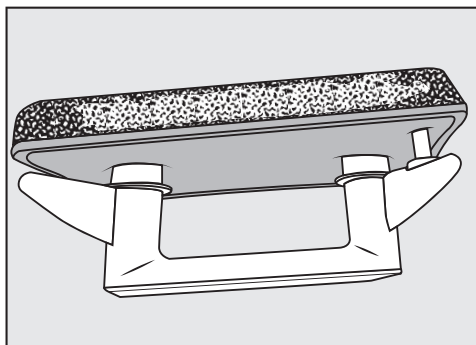
Deformeringerne tyder på, at sokkelfilteret er slidt.

Spalter, revner, aftryk



Hvis der er revner og spalter, blæses der fnug ind i varmeveksleren. Herved tilstoppes varmeveksleren med tiden.

Rester i hvide eller andre farver



Resterne skyldes fibre fra vasketøjet og uopløste rester af vaskemiddel, som tilstopper filteret. Resterne forekommer på sokkelfilterets forside og sokkelfilterets sidekanter. I ekstreme tilfælde danner resterne fastsiddende skorper. Resterne er tegn på, at sokkelfilteret ikke længere slutter helt tæt til sidekan-

terne, heller ikke selvom det ser ud til at sidde rigtigt.

Der blæses fnug ind ved kanterne.

Regenerer sokkelfilteret. Hvis sokkelfilteret hurtigt får disse rester igen, skal sokkelfilteret udskiftes.

Sokkelfilter regenereres

Der kan regenereres et eller flere tilsmudsede sokkelfiltre i vaskemaskinen. Hermed klargøres sokkelfilteret til brug igen.

Kontroller inden regenerering, om sokkelfilteret er i orden. Kontroller sokkelfilteret. Se afsnittet Småfejl udbedres - Sokkelfilteret udskiftes. Udskift sokkelfilteret, når det er slidt.

- Vask et eller flere sokkelfiltre separat uden tekstiler. Doser ikke vaskemiddel.
- Vælg et kort vaskeprogram på maks. 40 °C og en centrifugeringshastighed på maks. 600 o/m.

Efter vask og centrifugering kan sokkelfilteret anvendes igen.

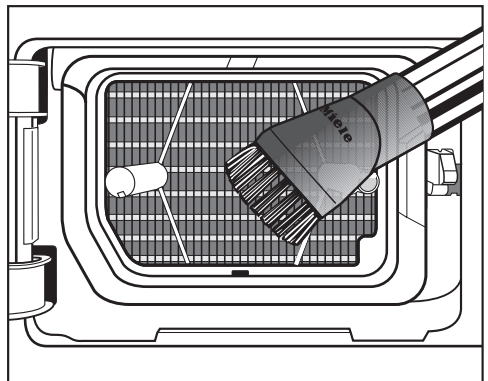
Varmeveksleren efterses

⚠ Fare for at komme til skade på skarpe køleribber.
Man kan skære sig.
Berør ikke køleribberne med hænderne.

- Se efter, om der har samlet sig fnug. Hvis der forekommer fnug, skal disse fjernes.

⚠ Fare for skader på grund af forkert rengøring af varmeveksleren.
Hvis køleribberne er beskadiget eller bøjet, tørrer tørretumbleren ikke tilstrækkeligt.

Rengør med støvsuger og afstøvningsbørste. Før kun afstøvningsbørsten let hen over varmevekslerens køleribber uden tryk.

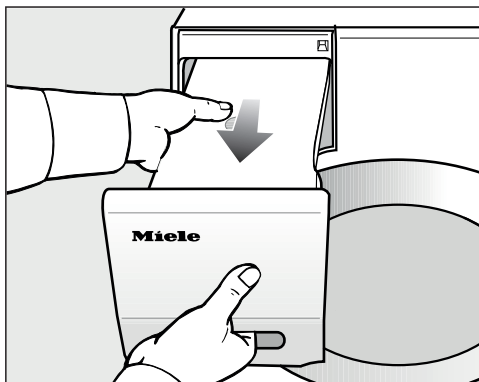


- Sug fnug og rester af.

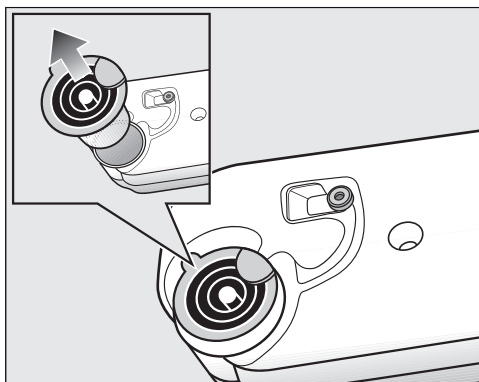
Småfejl udbedres

Fnugfilteret i kondensvandbeholderen rengøres

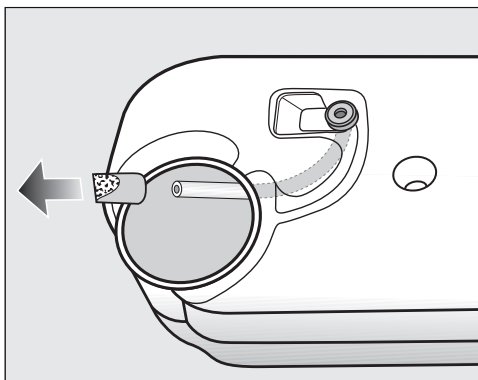
Ved nogle programanvendelser føres vandet ud af kondensvandbeholderen og ind i tromlen. Der er eventuelt ingen sprøjtestråle. Fnugfilteret i kondensvandbeholderen er tilstoppet.



- Træk kondensvandbeholderen helt ud.



- Tag fat med fingeren under hældestuds.
- Træk hældestuds ud.



Træk ikke for hårdt i slangen, da den ellers kan løsne sig.


- Før slangeenden gennem åbningen.
- Hold fast i slangenden.
- Træk fnugfilteret af slangeenden med den anden hånd.
- Gennemskyl fnugfilteret med en vandstråle, indtil fnuggene er fjernet.
- Sæt det rengjorte fnugfilter på slangeenden.
- Lad slangen glide tilbage i kondensvandbeholderen.
- Sæt hældestuds korrekt i åbningen på kondensvandbeholderen igen. Se illustrationen.

Sprøjtedyse til kondensvand udskiftes

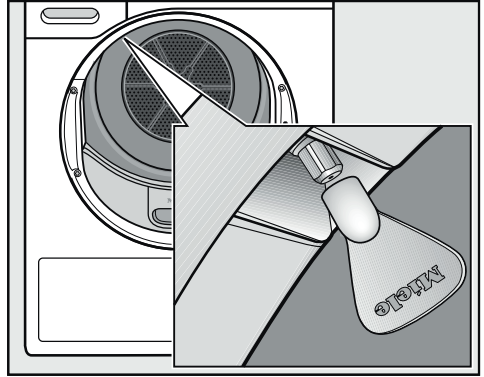
Ved nogle programanvendelser føres vandet ud af kondensvandbeholderen og ind i tromlen. Der er eventuelt ingen sprøjtestråle. Der er dannet kalkaflejringer på sprøjtedyse.

Tag sprøjtedyse af (ekstra tilbehør). Udskift sprøjtedyse.

Udskiftning af sprøjtedyse kan kun foretages med et specielt stykke værktøj. Værktøjet følger med den nye sprøjtedyse.

 Der kan opstå skader, hvis der anvendes et forkert værktøj. Sprøjtedyse og tørretumbleren kan blive beskadiget. Anvend kun det medfølgende værktøj og ikke noget andet værktøj.

- Åbn tørretumblerdøren. Sprøjtedyse sidder øverst til venstre.



- Sæt værktøjet mod sprøjtedyse.
- Skru værktøjet mod venstre, hvorved sprøjtedyse skrues ud.
- Sæt den nye sprøjtedyse på værktøjet.
- Skru værktøjet højre om, hvorved sprøjtedyse skrues fast.

Tørretumbleren må ikke anvendes uden sprøjtedyse.

Service / Garanti

Under miele.dk/Services findes informationer om, hvordan man selv kan udbedre småfejl og bestille reservedele.

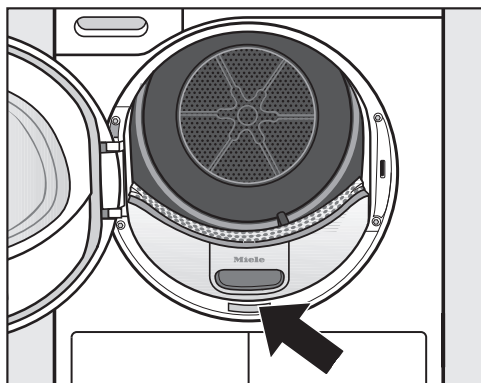
Kontakt i tilfælde af fejl

Kontakt forhandleren eller Miele Kundecenter, hvis det ikke er muligt selv at udbedre fejlen.

Bestil service via Miele's hjemmeside www.miele.dk/service.

Kontaktinformation til Miele Kundecenter findes i slutningen af denne dokumentation.

Typeskiltet ses, når døren åbnes.



EPREL- database

Informationerne om energimærkning og ecodesignkrav findes i den europæiske produktdatabase (EPREL). Produktdatabasen kan ses via dette link:

<https://eprel.ec.europa.eu/>. Her bliver du bedt om at indtaste model.

Modelidentifikationen står på typeskiltet.



Ekstra tilbehør

Til denne tørretumbler findes der tilbehør, som kan købes hos Miele-forhandlere eller ved henvendelse til vores kundecenter (kontaktinformation findes på omslaget).

Disse og mange andre interessante produkter kan også bestilles via vores hjemmeside.

Tørrekurv

Tørrekurven kan anvendes til tørring og luftning af tekstiler eller genstande, der ikke må udsættes for mekanisk belastning.

Duftflakon

Anvend duftflakonen, når der ønskes en særlig duft.

Miele Service

- Service inden for kort tid
- Lokale Miele-serviceteknikere i landsdækkende servicenet
- Teknikerne er specialuddannede i Miele's produkter
- Centralt dirigerede servicevogne
- Stor reservedelsbeholdning i servicevognen
- Originale Miele-reservedele
- 24 måneders garanti på alle fabriksnye Miele-produkter, -reservedele og reparationer
- Garanteret levering af reservedele i mange år efter at produktet er taget ud af salgsprogrammet

Reparationservice

Får du brug for reparationservice, klarer vi det hurtigt med egen serviceafdeling. Vi har over hele landet mere end 60 lokalt boende serviceteknikere og er derfor altid tæt på kunderne. Ventetiden på at få besøg af en servicetekniker er normalt kun ganske få dage, så dit produkt hurtigt er klar til brug igen. Dette kan vi gøre i kraft af vores store stab af serviceteknikere, som kører i centralt dirigerede servicevogne.

Teknikeren medbringer en stor mængde originale Miele-reservedele i sin servicevogn. Dette bevirker, at langt de fleste reparationer klares med det samme uden yderligere servicebesøg.

Rygraden i god service er dygtige serviceteknikere. Alle vores teknikere har en relevant faglig håndværksmæssig uddannelse, og denne suppleres løbende med Miele's egen uddannelse i drift, vedligeholdelse og reparation af vores produkter. Du kan derfor også altid få råd og vejledning om produkternes drift og vedligeholdelse.

Servicebestilling

Kontakt Miele Kundecenter via miele.dk/service

Miele's garanti

De efterfølgende bestemmelser om garanti omfatter udelukkende fabriksnye produkter. Garantien er gældende 24 mdr. fra købsdato, når der forevises kvittering, regning eller tilsvarende, hvoraf købsdato fremgår. Funktionssvigt på produkterne, der skyldes installationsmæssige forhold, dækkes ikke af garantien. Garantien indskrænker ikke købers rettigheder if. lovgivningen over for Miele.

Miele's garanti omfatter:

Fabriksnye produkter beregnet til private husholdninger og anvendt til rette formål. Fabrikations- og materialefejl, såfremt disse fejl konstateres under produktets normale brug.

For mindre øer, hvor færgetransport er påkrævet, Grønland og Færøerne gælder dog særlige bestemmelser.

Miele's garanti indebærer:

For store produkter betaler Miele alle udgifter til reservedele, arbejds løn og rejseudgifter for tekniker. Såfremt Miele skønner det nødvendigt, at produktet sendes til et Miele værksted, betaler Miele alle fragtudgifter hertil. For små produkter betaler Miele alle udgifter til reservedele og arbejds løn, hvorimod fremsendelse af produktet sker for købers regning og risiko. Efter udbedring af fejlen sker returnering af produktet for Miele's regning og risiko. Dele udskiftet ved en sådan reparation tilhører Miele.

Miele's garanti omfatter ikke:

- Fejl eller skader opstået direkte eller indirekte som følge af overlast, fejlbehandling, misbrug, skødesløs behandling, mangelfuld vedligeholdelse, fejlagtig indbygning, opstilling og tilslutning, spændingsvariationer og elektriske forstyrrelser eller ved reparation udført af andre end de af Miele autoriserede teknikere.
- Fejl eller skader opstået som følge af erhvervsmæssig eller anden brug af produkter, der er beregnet til private husholdninger.
- Erstatning for eventuelle følgeskader, herunder skader på andre genstande, driftstab etc., medmindre andet er lovmæssigt fastlagt.

Uberettiget tilkaldelse af Miele Service:

Inden Miele Service tilkaldes, kontrolleres de fejlmuligheder, det er muligt selv at udbedre. Såfremt kravet om udbedring er uberettiget, eksempelvis hvis produktets svigt skyldes en defekt sikring eller et defekt afløb, påhviler det kunden selv at betale de omkostninger, der er forbundet med at have tilkaldt service.

Transportskader:

Skulle produktet have fået en transport-skade under en transport, som køber selv har sørget for, rettes omgående henvendelse til den forhandler, hvor produktet er købt.

Lov om køb:

Bestemmelserne vedrørende garanti er gældende fra ikrafttrædelse af Lov om køb år 2002. Garantien fratager ikke køber adgang til at gøre et eventuelt ansvar efter købeloven gældende over for den forhandler, hvor produktet er købt. Henvendelse til Miele A/S virker samtidig som reklamation over for forhandleren.

Indberetning:

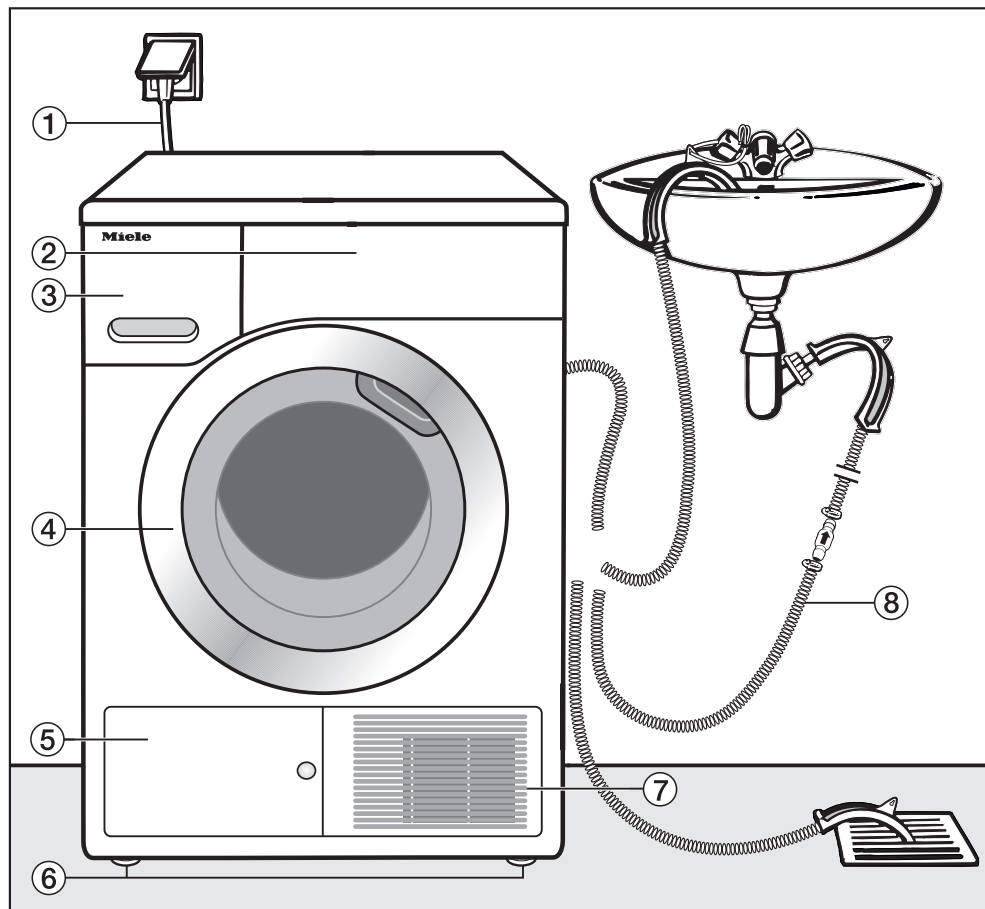
Ønskes fejlen ikke afhjulpet omgående, skal eventuelle krav i henhold til Miele's garanti sammen med den fornødne dokumentation for købsdato være indsendt skriftligt inden garantiens udløb til Miele A/S

Erhvervsvej 2, Postboks 1371

DK - 2600 Glostrup.

Installation

Front



① Tilslutningsledning

② Betjeningspanel

③ Beholder til kondensvand

④ Dør

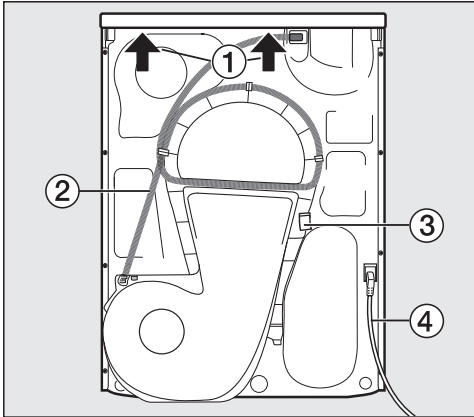
⑤ Klap til sokkelfilteret

⑥ 4 højdeindstillelige ben

⑦ Køleluftgitter

⑧ Afløbsslange til kondensvandet

Bagside



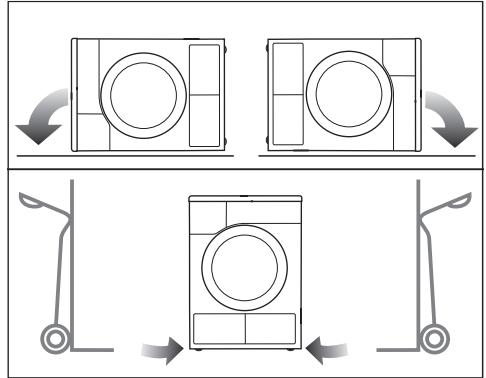
- ① Topplade med gribeåbninger til transport
- ② Afløbsslange til kondensvandet
- ③ Ophæng til oplulning af tilslutningsledningen ved transport.
- ④ Tilslutningsledning

Tørretumbleren transporteres

⚠ Fare for skade på personer og ting ved forkert transport.

Hvis tørretumbleren tipper, kan man komme til skade, og det kan forårsage beskadigelser.

Ved transport af tørretumbleren skal man sørge for, at den står helt stabilt.



- Hvis tørretumbleren transporteres liggende: Læg tørretumbleren på venstre eller højre sidevæg.
- Hvis tørretumbleren transporteres oprejst: Ved transport med sækkevogn skal tørretumbleren ligeledes transporteres på venstre eller højre sidevæg (se ill.).

Tørretumbleren transporteres til opstillingsstedet

⚠ Den bageste fastgørelse på toppladen kan revne på grund af ydre omstændigheder.

Toppladen kan knække, hvis der løftes i den.

Kontroller inden der løftes, om gribeområdet er stabilt.

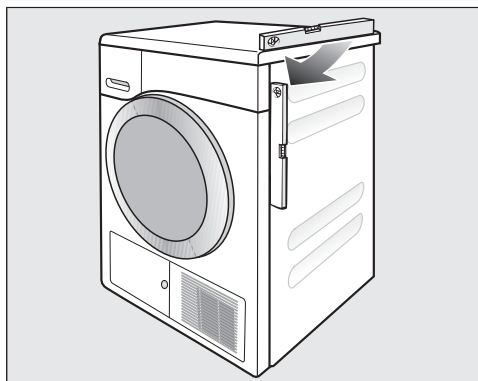
- Bær tørretumbleren i de forreste maskinben og det bageste gribeområde.

Installation

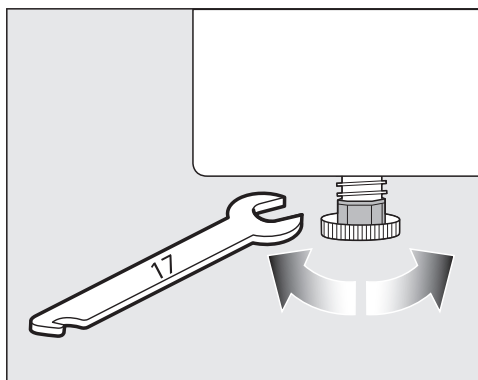
Opstilling

Tørretumbleren justeres

Der må ikke være en dør, der kan lukkes, en skydedør eller en dør med hængsling i modsatte retning i tørretumblerdørens drejeområde.



Tørretumbleren skal være justeret i vater for at fungere korrekt. Eventuelle ujævnheder i gulvet udlignes ved hjælp af tørretumblerens maskinben.



- Drej benene med en flad gaffelnøgle eller hånden.



⚠ Hvis tørretumbleren er beskadiget, kan der opstå brandfare og eksplosionsfare.

Kølemidlet er brændbart og eksplosivt.

Foretag ingen ændringer på tørretumbleren. Sørg for, at tørretumbleren ikke bliver beskadiget.

Følg følgende anvisninger, hvis tørretumbleren er beskadiget:

- Undgå alle former for åben ild.
- Afbryd tørretumbleren fra elnettet.
- Udluft rummet, hvori tørretumbleren er opstillet.
- Kontakt Miele Service.

Ventetid efter opstilling

⚠ Beskadigelse af tørretumbleren ved for tidlig ibrugtagning. Derved kan varmepumpen blive beskadiget. Vent en time efter opstilling, inden tørretumbleren tages i brug.

Ventilation

Åbningen til køleluft på forsiden må ikke tildækkes. Ellers er der risiko for, at varmeveksleren ikke afkøles tilstrækkeligt.

Luftspalten mellem tørretumblers underside og gulvet må ikke reduceres af sokkellister, højluvede tæpper el. lign. Ellers er der ikke sikret tilstrækkelig lufttilførsel.

Den varme luft, der blæses ud til afkøling af varmeveksleren, opvarmer rumluften. Sørg derfor for tilstrækkelig ventilation i rummet; åbn fx vinduet. Ellers forlænges tørretiden (højere energiforbrug).

Denne tørretumbler udvikler under brug meget varme i kabinettet med varmepumpen. Denne varme skal kunne udledes.

Ellers kan tørreprocessen forlænges, eller tørretumbleren kan blive beskadiget på sigt.


Der skal være konstant ventilation i rummet under tørringen, og der skal være en luftspalte mellem tørretumblers underside og gulvet.

Inden senere transport

Hvis der er en smule kondensvand tilbage i området ved pumpen, kan det løbe ud, hvis tørretumbleren vipkes. Anbefaling: Start et program i ca. 1 min. inden transporten. På denne måde ledes resterende kondensvand ud i kondensvandbeholderen (som så skal tømmes endnu engang), eller det ledes ud via afløbsslangen.

Installation

Yderligere opstillingsbetingelser

 Fare for at komme til skade på grund af elektrisk stød, hvis en fagmand skal fjerne maskinens topplade fra tørretumbleren.

Der er fare for elektrisk stød, fordi strømførende dele i tørretumbleren kan berøres.

Afbryd af sikkerhedsmæssige årsager strømmen til tørretumbleren.

Indbygning under en køkkenbordplade eller i et skab

Defekt på tørretumbleren på grund af varmedannelse.

Sørg for, at den varme luftstrøm, der trænger ud af tørretumbleren, kan ledes væk.

- Eltilslutningen skal placeres i nærheden af tørretumbleren og være let tilgængelig.
- Tørretiden kan blive lidt forlænget.

Undgåelse af varmedannelse:

- Skru tørretumblerbenene ud, så der opstår en spalte på min. 20 mm mellem gulvet og tørretumblerens underside.
- Hvis køkkenelementerne har en gennemgående sokkelafdækning, skal denne brydes der, hvor tørretumbleren skal stå.
- Lav åbninger i skabet.

Kan skubbes ind under en bordplade

Denne tørretumbler kan også skubbes ind under en bordplade uden afmontering af toppladen.

Ekstra tilbehør

– Indbygningssæt

Ved indbygning under en bordplade med afmonteret topplade er et underbygningssæt påkrævet.

Montering/demontering må kun foretages af en fagmand.

Afdækningspladen, der følger med indbygningssættet erstatter produktets topplade. Afdækningspladen er påkrævet på grund af den elektriske sikkerhed. En monteringsanvisning er vedlagt ombygningssættet.

– Sammenbygningssæt til vaske/tørre-søjle

Denne tørretumbler kan opstilles som vaske/tørre-søjle med en Miele-vaske-maskine. Sammenbygningen må kun foretages med et Miele-sammenbygningssæt.

– Sokkel

Til denne tørretumbler kan der fås en sokkel med skuffe.

Kondensvandet afledes eksternt

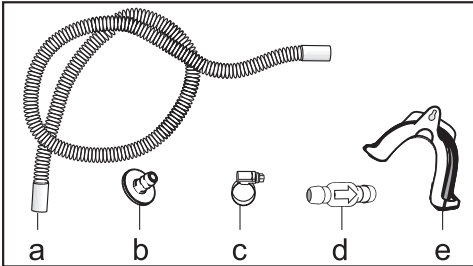
Bemærk

Det kondensvand, der opstår under tørringen, pumpes ind i beholderen til kondensvand via afløbsslangen på bagsiden af tørretumbleren.

Kondensvandet kan også afledes eksternt via afløbsslangen på bagsiden af tørretumbleren. Beholderen til kondensvand skal så ikke længere tømmes.

Slangelængde: 1,49 m
Maks. udpumpningshøjde: 1,00 m
Maks. udpumpningslængde: 4,00 m

Tilslutningstilbehør



- Medfølger: Adapter (b), spændebånd (c), slangeholder (e);
- Ekstra tilbehør (kan købes hos Miele): Ombygningssæt Tilbagefølsventil til eksternt vandtilslutning. Tilbagefølsventil (d), slangeforlængelse (a) og spændebånd (c) medfølger.

Særlige tilslutningsforhold, der kræver en tilbagefølsventil

⚠ Skader på ting på grund af tilbagefølsende kondensvand.

Vand kan løbe tilbage i tørretumbleren eller suges ind. Vandet kan forårsage skader på tørretumbleren og i opstillingsrummet.

Anvend tilbagefølsventilen, hvis slanggeenden kommer under vand eller monteres på diverse vandførende tilslutninger.

Maks. udpumpningshøjde med tilbagefølsventil: 1,00 m

Særlige tilslutningsforhold, som kræver en tilbagefølsventil:

- Afløb i en håndvask eller et gulv afløb, hvis slanggeenden kommer under vand.
- Tilslutning til en vandlås på en håndvask.
- Forskellige tilslutningsmuligheder, hvor der også er tilsluttet fx en vaske eller en opvaskemaskine.

Hvis tilbagefølsventilen monteres forkert, er udpumpning ikke mulig. Monter tilbagefølsventilen således, at pilen på den peger i flyderetning.

Afløbsslangen placeres

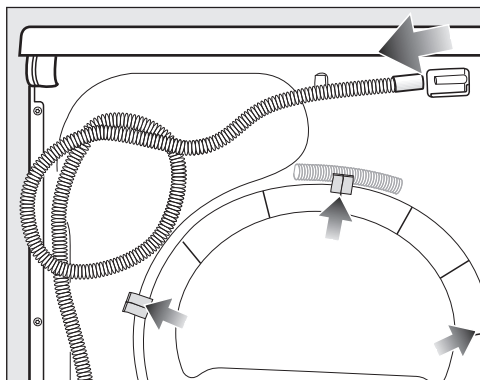
⚠ Beskadigelse af afløbsslangen på grund af ukorrekt håndtering.

Afløbsslangen kan blive beskadiget, og vand kan løbe ud.

Træk ikke i afløbsslangen, og undlad at udvide den eller lave knæk på den.

Der er lidt restvand i slangen. Stil derfor en beholder klar.

Installation

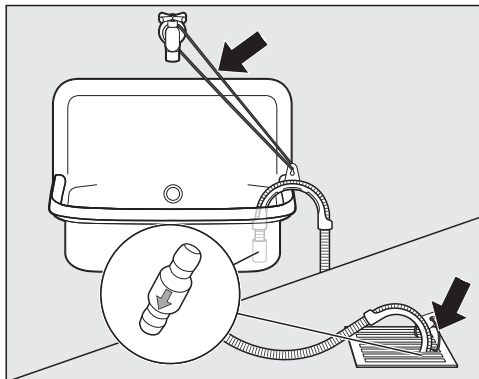


- Træk afløbsslangen af studsene (lys pil).
- Træk slangen ud af klemholderne (mørke pile), og rul slangen af.
- Lad restvandet løbe ud i en beholder.

Eksempler

Afløb i en håndvask eller et gulvafløb

Anvend slangeholderen til fastgørelse af afløbsslangen.



⚠ Skader på grund af udtrængende vand.

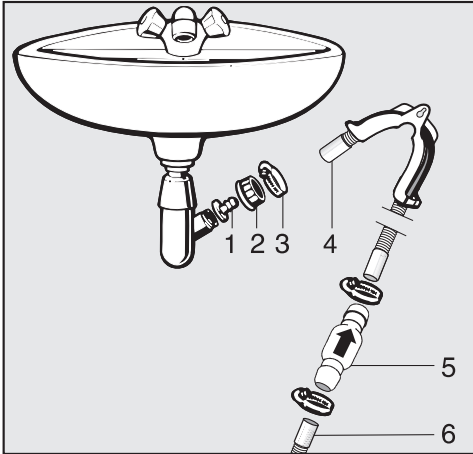
Hvis slangeenden løsner sig, kan udløbende vand forårsage skader.

Sørg for, at afløbsslangen ikke kan glide ned (fx ved at binde den fast).

Tilbageløbsventilen kan stikkes ind i slangeenden.

Direkte tilslutning til en vandlås på en håndvask

Anvend slangeholderen, adapteren, spændebånd og tilbageløbsventilen (ekstra tilbehør).



1. Adapter
2. Omløbermøtrik
3. Spændebånd
4. Slangeende (fastgjort til slangeholderen)
5. Tilbageløbsventil
6. Tørretumblers afløbsslange

- Monter adapteren **1** på vandlåsen med omløbermøtrikken **2**. Som regel er håndvaskens omløbermøtrik forsynet med en skive, der skal tages af.
- Sæt slangeenden **4** på adapteren **1**.
- Anvend slangeholderen.
- Skru spændebåndet **3** fast lige bag omløbermøtrikken med en skruetrækker.
- Monter tilbageløbsventilen **5** i tørretumblersens afløbsslange **6**.

Tilbageløbsventilen **5** skal monteres således, at pilen peger i flyderetning (i retning mod håndvasken).


- Fastgør tilbageløbsventilen med spændebåndene.

Installation

Eltilslutning

Tørretumbleren leveres med et stik godkendt i EU, som dog ikke må anvendes i en dansk installation, da maskinen der ved ikke jordforbindes iht. Stærkstrømsbekendtgørelsen. Udskiftning til dansk stik skal foretages af en uddannet fagmand. Alternativt kan der anvendes en adapter til overgang mellem Schuko-stikprop og dansk jordingsystem. En sådan kan bestilles ved henvendelse til vores kundecenter (kontaktinformation findes på omslaget).


Opstil tørretumbleren, så stikkontakten er frit tilgængelig. Hvis stikkontakten ikke er frit tilgængelig, skal produktet kunne afbrydes på gruppeafbryderen.

 Brandfare på grund af overophedning.

Hvis tørretumbleren anvendes med stikdåser eller forlængerledninger kan det medføre overbelastning af ledningerne.

Af sikkerhedsgrunde må der ikke anvendes stikdåser eller forlængerledning.

Den elektriske montering skal foretages af en uddannet fagmand i henhold til Stærkstrømsbekendtgørelsen.

Af sikkerhedsårsager anbefaler vi, at der anvendes et HPFI-relæ af typen  i husinstallationen til eltilslutning af tørretumbleren.

En beskadiget tilslutningsledning må kun udskiftes med en speciel tilslutningsledning af samme type (kan købes ved henvendelse til vores kundecenter). Af sikkerhedsmæssige grunde må ledningen kun udskiftes af Miele Service eller en anden uddannet fagmand.

Skal ekstrabeskyttes, jf. Stærkstrømsbekendtgørelsen.

Nominal effekt og sikring fremgår af denne brugsanvisning eller typeskiltet. Sammenlign disse oplysninger med dataene for eltilslutning på opstillingsstedet.

I tvivlstilfælde bør man kontakte en uddannet el-fagmand.

Forbigående eller permanent tilslutning til et selvforsynende eller ikke-netværks-synkront energiforsyningssystem (såsom stand-alone netværkssystemer, backup-systemer) er mulig. Forudsætning for tilslutning er, at energiforsyningssystemet opfylder kravene i EN 50160 eller tilsvarende.

Beskyttelsesforanstaltningerne i husinstallationen og i Miele-produktet skal også sikres med hensyn til deres funktion og driftsform ved tilslutning til stand-alone netværkssystemer eller ved ikke-netværkssynkron drift, eller de skal erstattes af tilsvarende foranstaltninger i installationen. Som eksempelvis beskrevet i den aktuelle version af VDE-AR-E 2510-2.

Tekniske data

Højde	850 mm
Bredde	596 mm
Dybde	636 mm
Dybde med åben dør	1054 mm
Højde uden topplade	820 mm (+8/-2 mm)
Indbygningsbredde	600 mm
Indbygningsdybde	600 mm
Kan skubbes ind under bordplade	Ja
Mulighed for søjleopstilling	Ja
Vægt	Ca. 52 kg
Tromlevolumen	120 l
Fyldningsmængde	9,0 kg (vægt på tørt tøj)
Kondensvandbeholderens kapacitet	4,8 l
Slangelængde	1,49 m
Maks. udpumpningshøjde	1,00 m
Maks. udpumpningslængde	4,00 m
Tilslutningsledningens længde	2,00 m
Tilslutningsspænding	Se typeskiltet
Tilslutningsværdi	Se typeskiltet
Sikring	Se typeskiltet
Godkendelser	Se typeskiltet
Energiforbrug	Se afsnittet Forbrugsdata
LED-kontrollamper	Klasse 1
Frekvensbånd	2,4000 GHz – 2,4835 GHz
Maks. sendeeffekt	< 100 mW

Tekniske data

Datenblad iht. delegeret direktiv (EU) nr. 392/2012 gyldig indtil d. 30.06.2025

Datablad til husholdningstørretumblere

efter delegeret forordning (EU) nr. 392/2012

MIELE	
Modelidentifikation	TEL685WP 125 Gala Edition
Nominel kapacitet ¹	9,0 kg
Husholdningstørretumblerstype (Aftræk / Kondens)	- / •
Energieffektivitetsklasse	
A+++ (bedste klasse) til D (dårligste klasse)	A+++
Vægtet årligt energiforbrug (AE _e) ²	185 kWh/år
Husholdningstørretumbler (med / uden automatik)	• / -
Energiforbrug for normalprogrammet til bomuld	
Energiforbrug ved hel fyldning	1,55 kWh
Energiforbrug ved halv fyldning	0,84 kWh
Vægtet effektforbrug i slukket tilstand (P _o)	0,20 W
Vægtet effektforbrug i left on-tilstand (P _i)	0,20 W
Varighed af left on-tilstanden (T) ³	15 min.
Normalprogrammet, som energimærket og oplysningsskemaet henviser til ⁴	Bomuld med pil
Programvarighed for normalprogrammet til bomuld	
Vægtet programvarighed	141 min.
Programvarighed ved hel fyldning	184 min.
Programvarighed ved halv fyldning	108 min.
Tørreevneklasse ⁵	
A (bedste klasse) til G (dårligste klasse)	A
Vægtet tørreevne for "normalprogrammet til bomuld ved hel og halv fyldning"	94 %
Gennemsnitlig tørreevne for "normalprogrammet til bomuld ved hel fyldning"	94 %
Gennemsnitlig tørreevne for "normalprogrammet til bomuld ved halv fyldning"	94 %
Lydeffektniveau (L _{WA}) ⁶	64 dB(A) (Støj)
Apparat til indbygning	-

• Ja, udstyret hermed

¹ i kg for normalprogrammet til bomuld ved hel fyldning

² baseret på 160 tørrecykluser for normalprogrammet til bomuld ved hel og halv fyldning, og forbrugt i laveffekttilstandene. Det faktiske energiforbrug pr. cyklus afhænger af, hvorledes maskinen benyttes.

³ hvis husholdningstørretumbleren er udstyret med et energistyringssystem

⁴ Dette program er egnet til tørring af normalvådt bomuldstøj, og det er det mest effektive program med hensyn til energiforbrug for bomuld.

⁵ hvis husholdningstørretumbleren er en kondensstørretumbler

⁶ til normalprogrammet til bomuld ved hel fyldning

Konformitetserklæring

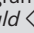
Miele erklærer hermed, at denne varmepumpetørretumbler overholder direktiv 2014/53/EU.

Den komplette tekst til EU-konformitetserklæringen er tilgængelig her:

- På Miele's hjemmeside på den respektive produktside under Downloads.
- Brugsanvisning m.m. kan downloades på <https://miele.dk/brugsanvisninger> ved at angive produktnavn eller serienummer.

Forbrugsdata

Forbrugsdata iht. forordninger 932/2012/EU og 392/2012/EU gældende indtil d. 30.06.2025

	Fyldning ¹	Vaskemaskinens centrifugeringshastighed	Restfugtighed	Energi	Programtid
	kg	o/m	%	kWh	min
ECO²	9,0	1.000	60	1,55	184
	4,5	1.000	60	0,84	108
Bomuld Skabstørt	9,0	1.200	53	1,40	166
	9,0	1.400	50	1,30	158
	9,0	1.600	44	1,15	141
Bomuld Skabstørt	9,0	1.000	60	1,14	137
	9,0	1.200	53	1,00	120
	9,0	1.400	50	0,95	112
	9,0	1.600	44	0,80	95
Strygelet Skabstørt	4,0	1.200	40	0,45	66
Finvask Skabstørt	2,5	800	50	0,41	70
Finish uld	2,0	1.000	50	0,02	5
Skjorter Skabstørt	2,0	600	60	0,44	62
Ekspres Skabstørt	4,0	1.000	60	0,75	100
Imprægnering Skabstørt	2,5	800	50	0,75	100
¹ Vægt på tørre tekstiler					
² Programmet <i>ECO</i> er testprogram iht. direktiverne 932/2012/EU og 392/2012/EU (til programmet <i>Bomuld</i> ) til energilabel målt iht. EN 61121.					
Alle ikke-markerede værdier beregnet i henhold til normen EN 61121					

Variierende tøjmængder, forskellige tekstiltyper, restfugtighed efter centrifugering og svingninger i strømforsyningsnettet eller vandhårdheden kan medføre afvigelser fra de angivne forbrugsdata.

De viste forbrugsdata kan afvige fra forbrugsdataene i skemaet. Afvigelse skyldes typen af dataindsamling i tørretumbleren. Fx afhænger programtiden af restfugtigheden og sammensætningen af tekstilerne, hvilket har indflydelse på energiforbruget.

Forbrugsdata iht. forordninger (EU) 2023/2533 og (EU) 2023/2534 gældende fra d. 01.07.2025

Programmer	Fyldning ² kg	Programtid t.:min.	Energi kWh	Restfugtighed efter tørring %
ECO¹	9,0	3:04	1,55	0
	4,5	1:48	0,84	0
Bomuld	9,0	3:26	1,73	- 4
Ekstra tørt	4,5	2:15	1,07	- 4
Bomuld	9,0	2:17	1,14	12
Strygetørt	4,5	1:10	0,60	12
Strygelet	4,0	1:10	0,48	0
Skabstørt Plus				
Strygelet	4,0	1:06	0,45	2
Skabstørt				
Strygelet	4,0	0:50	0,40	12
Strygetørt				
Finvask	2,5	1:10	0,41	0
Skabstørt				

¹ ECO er testprogram iht. direktiverne (EU) 2023/2533 og (EU) 2023/2534 til energilabel målt iht. EN 61121. Lydniveau ved hel fyldning til testprogrammet ECO er 62 dB(A) re 1 pW.

² Fyldningen gælder for tørt tøj.

I de andre programmer uden programmet ECO er der angivet vejledende værdier beregnet iht. norm EN 61121

Variierende tøjmængder, forskellige tekstiltyper, restfugtighed efter centrifugering, valgte programparametre og svingninger i strømforsyningsnettet eller vandhårdheden kan medføre afvigelser fra de angivne forbrugsdata.

Indstillinger

Indstillinger kaldes frem

Med indstillingerne kan tørretumblerens elektronik tilpasses til skiftende behov.

Indstillingerne kan altid ændres.

- Stil programvælgeren på *Flere programmer*/⚙️.



- Berør sensortasten \wedge 1x.

I displayet står:



- Bekræft med sensortasten *OK*.



Man er nu i undermenuen *Indstillinger*.

Indstillinger vælges

- Berør sensortasten \vee eller \wedge , indtil den ønskede indstilling vises i displayet.
- Med sensortasten \vee rulles der nedad i listen med valgmuligheder.
- Med sensortasten \wedge rulles der opad i listen med valgmuligheder.
- Berør *OK*-tasten for at ændre den viste indstilling.

Indstillinger redigeres

- Ved berøring af sensortasten \vee eller \wedge får man vist de forskellige valgmuligheder for indstillingen.

Fx kan man


- vælge en værdi; det aktive valg er markeret med \checkmark .
- ændre en bjælke.
- ændre tal.
- Hvis det ønskede valg står i displayet, berøres sensortasten *OK* for at aktivere dette.

Indstillinger afsluttes

- Drej programvælgeren.

Sprog

Displayet kan indstilles til forskellige sprog.

Fanen  efter ordet *Sprog* er en hjælp, hvis displayet er indstillet til et sprog, man ikke forstår.

Det valgte sprog gemmes.

Tørretrin

Tørretrinnene for programmerne *Bomuld*, *Strygelet* og *Automatic* kan tilpasses individuelt.

Valgmuligheder

- ■ □ □ □ □ □ □ □ □ (Mere fugtigt)
Programtiden reduceres.
- ■ ■ ■ ■ □ □ □ □ (standardindstilling)
- ■ ■ ■ ■ ■ ■ ■ ■ (Mere tørt)
Programtiden forlænges.

Afkølingstemperatur

Tekstilerne afkøles automatisk inden programslut. I alle tørretrinprogrammer kan den automatiske afkølingsfase inden programslut indstilles koldere, hvorved afkølingsfasen forlænges.

Valgmuligheder

Valget foretages i trin af 1 °C.

- 55 °C (indstilling ved levering)
- ...
- 40 °C

Velkomstlyd

Velkomsthilsnens lydstyrke kan indstilles på 7 forskellige trin.

Valgmuligheder

- Frakoblet
- ■■■■■■■■ (lav)
- ■■■■■■■■ (standardindstilling)
- ■■■■■■■■ (høj)

Tastelyd

Berøring af sensortasterne bekræftes med et akustisk signal.

Valgmuligheder

- Frakoblet (standardindstilling)
- ■■■■■■■■ (lav)
- ■■■■■■■■ (høj)

Ved berøring af en tast for en indstilling, der ikke kan vælges, lyder en tastelyd.

Summerlydstyrke

Summeren lyder ved programslut. Summeren kan indstilles til at høres højere eller lavere.

Valgmuligheder

- ■■■■■■■■ (lav)
- ■■■■■■■■ (standardindstilling)
- ■■■■■■■■ (høj)

Varighed summer


Summeren lyder ved programslut. Du kan indstille, hvor længe summeren skal lyde.

Valgmuligheder

- Kun 3 gange
Summeren lyder 3 x ved programslut.
- Op til 1 t.
Summeren lyder ved programslut, indtil tørretumbleren slukker automatisk (i maks. 1 time).

Visning Rens luftveje



Fnug skal fjernes efter tørringen. Desuden lyser denne påmindelse, når der er en vis grad af fnugdannelse:

■ Rens sokkel-filteret. Se 

Man kan selv indstille, ved hvilken grad af fnugdannelse, denne påmindelse skal vises.

Valgmuligheder

Ved at prøve sig frem kan man afgøre, hvilken af indstillingerne der passer bedst.

- Frakoblet
Påmindelsen vises ikke. Ved særlig kraftig blokering i lufttilførslen afbrydes programmet dog, og fejlmeldingen  Rens sokkel-filteret. Se  vises uafhængig af denne valgmulighed.
- Ikke sart
Påmindelsen vises først ved kraftig fnugdannelse.
- Normal (standardindstilling)

Indstillinger

- Sart
Påmindelsen vises allerede ved let fnugdannelse.

Ledningsevne

Denne indstilling er kun relevant i områder, hvor der er meget lav vandhårdhed.


Hvis vandet er blødt, kan tørreresultatet muligvis ikke være tilfredsstillende.

Vælg kun denne indstilling, hvis vandet der anvendes til vask af tekstilerne er ekstremt blødt, og ledningsevnen (den elektriske ledningsevne) er mindre end 150 $\mu\text{S}/\text{cm}$. Drikkevandets ledningsevne kan oplyses hos det lokale vandværk.

Valgmuligheder

- Normal (standardindstilling)
- Lav <150ms (kun til områder med meget lav vandhårdhed)

Visning forbrug

Via sensortasten  kan man få oplysninger om tørretumblersens energiforbrug. I displayet vises forskellige informationer:

Valgmuligheder

- Prognose+Forbrug (standardindstilling)
 - viser en prognose for energiforbruget inden programstart,
 - og viser efter programstart energiforbruget
- Prognose
viser kun en prognose for energiforbruget inden programstart,

Ved aktivering af denne valgmulighed vises indstillingen Forbrug ikke længe.

Forbrug

Man kan få vist det samlede forbrug.

Valgmuligheder


- Seneste program
viser energiforbruget for det seneste program.
- Samlet forbrug
viser det samlede forbrug indtil nu
- Reset-funktion
sletter det hidtidige samlede forbrug

Pinkode

Pinkoden beskytter mod utilsigtet brug af tørretumbleren.

Valgmuligheder

- Aktiver
Pinkoden er 250 og kan aktiveres. Når Pinkode er aktiveret, skal der indtastes en pinkode, når man har tændt tørretumbleren. Først da kan tørretumbleren anvendes.
- Deaktiver
Hvis tørretumbleren skal anvendes uden indtastning af en pinkode. Vises kun, hvis anvendelse af pinkode er blevet aktiveret forinden.
- Ændr
Der kan indkodes en kode efter eget valg.

 Noter den nye pinkode. Hvis den glemmes, er det kun Miele Service, der kan låse tørretumbleren op.

Lysstyrke

Lysstyrken kan indstilles for displayet, sensortasterne og sensortasterne med dæmpet lysstyrke.

Valgmuligheder

Display

Styrer lysstyrken i displayet.

- ■■■■■■■■ (mørkt)
- ■■■■■■■■ (standardindstilling)
- ■■■■■■■■ (lyst)

Taster aktive

Styrer lysstyrken i de aktiverede sensortaster.

- ■■■■■■■■ (mørkt)

- ■■■■■■■■ (lyst)

Taster inaktive

Styrer lysstyrken i de sensortaster, der kan aktiveres.

- ■■■■■■■■ (mørkt)
- ■■■■■■■■ (lyst)

Tip: Sørg for, at der er en stor forskel i lysstyrken for sensortasterne med dæmpet og klar lysstyrke. Dette letter betjeningen.

Energisp.-mode disp.

For at spare energi slukker displayet og lyset i tasterne efter 10 minutter. Tasten *Start/Efterfyld tekstiler* blinker langsomt. Dette kan ændres.

Valgmuligheder

- Tilkoblet (standardindstilling)
Displayet bliver mørkt (efter 10 min.):
 - hvis der ikke vælges et program, når tørretumbleren er blevet tændt
 - i igangværende program
 - efter programslut.
- Til (ikke u. p.forløb)
Displayet bliver mørkt (som beskrevet ovenfor), dog ikke under et igangværende program.
- Frakoblet
Displayet slukker aldrig.

Displayvisningerne kan tilkobles igen ved berøring af en vilkårlig sensortast.

Memory

Tørretumbleren gemmer de senest valgte indstillinger for et tørreprogram (tørretrin og/eller tilvalg eller i nogle programmer varigheden).

Indstillinger

Når et nyt tørreprogram vælges, viser tørretumbleren de gemte indstillinger.

Valgmuligheder

- Frakoblet (standardindstilling)
- Tilkoblet

Aktivering af forvalg, summer eller Feedback-data gemmes ikke.

Antikrøl

Antikrøl-funktionen får tekstilerne til at krølle mindre efter programslut.

Tromlen drejer rundt i op til 2 timer efter afslutning af tørringen. Dette medvirker til at reducere krøldannelse.

Valgmuligheder

- Frakoblet
- 1 t.
- 2 t. (standardindstilling)

Programinfo

Programnavne og fyldningsmængder, der lyser i displayet ved programvalg med programvælgeren, kan frakobles.

Valgmuligheder

- Frakoblet (programnavn og fyldningsmængde vises ikke)
- Programnavn (fyldningsmængden vises ikke)
- Prg.navn/max. fyld. (begge vises, standardindstilling)

Miele@home

Tørretumblere ns netværkstilslutning kan styres via husets trådløse netværk.

Følgende punkter kan vises i undermenuen:

- Forbind

Denne melding vises kun, hvis tørretumbleren endnu ikke er forbundet med et trådløst netværk.

Forløbet af oprettelsen fremgår af afsnittet Første ibrugtagning.

– Deaktiver (ses, når Miele@home er aktiveret)

Miele@home forbliver forbundet, wi-fi-funktionen deaktiveres.

– Aktiver (ses, hvis Miele@home er deaktiveret)

Wi-fi-funktionen aktiveres igen.

– Forbindelsesstatus (ses, når Miele@home er aktiveret)

Følgende værdier vises:

- Wi-fi-signalstyrke
- Netværksnavnet
- IP-adressen

– Forbind igen (ses, hvis oprettet)

Nulstiller wi-fi-modulet for med det samme at oprette en ny forbindelse.

– Nulstil (ses, hvis oprettet)

- Wi-fi-forbindelsen afbrydes.
- Forbindelsen til det trådløse netværk nulstilles.

Nulstil netværkskonfigurationen, hvis tørretumbleren skal bortskaffes eller sælges, eller hvis en brugt tørretumbler tages i brug. Kun på denne måde sikres det, at alle personlige data er fjernet, og den tidligere ejer ikke længere har adgang til tørretumbleren.

Hvis Miele@home skal anvendes igen, skal der oprettes forbindelse på ny.

Fjernstyring

Indstillingen Fjernstyring ses kun, hvis indstillingen Miele@home er oprettet og aktiveret.

Hvis Miele@mobile-appen er installeret på din mobile enhed, kan status for tørretumbleren aflæses overalt, og tørretumbleren kan fjernstartes og fjernbetjenes via programmet *MobileStart*.

Indstillingen Fjernstyring kan frakobles, hvis tørretumbleren ikke skal betjenes med den mobile enhed.

Et program kan også afbrydes via appen, hvis Fjernstyring ikke er aktiveret.

Indstil med tasten Forvalg et tidsrum for, hvornår tørretumbleren skal startes, og start forvalget (se afsnittet Forvalg/ SmartStart).

Tørretumbleren kan startes inden for det angivne tidsrum ved at sende et signal fra appen.

Hvis der ikke sendes et startsignal inden senest mulige starttidspunkt, starter tørretumbleren automatisk.

Fjernstyring er aktiveret ved levering.

SmartGrid

Indstillingen SmartGrid ses kun, hvis indstillingen Miele@home er oprettet og aktiveret.

Med denne funktion er det muligt at lade sin tørretumbler styre automatisk eksternt i et tidsrum.

Når SmartGrid er aktiveret, har tasten *Forvalg* en ny funktion. Indstil SmartStart via tasten Forvalg. Tørretumbleren startes da inden for det angivne tidsrum af et signal, der sendes udefra.

Hvis der ikke sendes et startsignal inden senest mulige starttidspunkt, starter tørretumbleren automatisk (se afsnittet Forvalg).

SmartGrid er deaktiveret ved levering.

Wash2Dry

Funktionen *Wash2Dry* kan frakobles.

Valgmuligheder

- Frakoblet

Overførte data fra vaskemaskinen modtages ikke.

- Tilkoblet (standardindstilling)

Indstillinger

RemoteUpdate

Via RemoteUpdate (fjernopdatering) kan tørretumblernes software opdateres.

RemoteUpdate (fjernopdatering) er aktiveret ved levering.

Hvis RemoteUpdate (fjernopdatering) ikke installeres, kan tørretumbleren anvendes som normalt. Miele anbefaler dog, at RemoteUpdate (fjernopdatering) installeres.

Aktivering

Menupunktet RemoteUpdate vises og kan kun vælges, tørretumbleren er forbundet med husets trådløse netværk (se afsnittet Indstillinger - Miele@home).

Funktionen RemoteUpdate fra Miele kan kun anvendes, hvis tørretumbleren er forbundet med et trådløst netværk, og man har oprettet en brugerkonto i Miele@mobile-appen. Her skal tørretumbleren være registreret.

Brugerbetingelserne fremgår af Miele@mobile-appen.

Visse softwareopdateringer kan kun gennemføres af Miele Service.

Forløb RemoteUpdate

Når RemoteUpdate (fjernopdatering) er tilgængelig for tørretumbleren, vises den automatisk.

Man kan vælge, om RemoteUpdate (fjernopdatering) skal udføres straks eller senere. Hvis der vælges "Start senere", vises informationen, næste gang tørretumbleren tændes.

RemoteUpdate (fjernopdatering) kan vare nogle minutter.

Vær opmærksom på følgende ved RemoteUpdate (fjernopdatering):

- Så længe der ikke vises nogen melding, er ingen RemoteUpdate (fjernopdatering) tilgængelig.
- En installeret RemoteUpdate (fjernopdatering) kan ikke fortrydes.
- Sluk ikke tørretumbleren under RemoteUpdate (fjernopdatering). Ellers afbrydes RemoteUpdate (fjernopdatering) og installeres ikke.

Standardindstilling

Alle indstillinger stilles tilbage til standardindstillingerne.

Valgmuligheder

- Indstilling v. levering
Indstillingerne stilles tilbage til standardindstillingerne.
- tilbage ↩
Indstillingerne stilles ikke tilbage til standardindstillingerne.

Driftstimer

Du kan aflæse, hvor mange timer din tørretumbler har tørret.

Vises som samlet driftstid i timer.

Eksempel: **i** | alt: t.

Miele A/S
Erhvervsvej 2
2600 Glostrup
www.miele.dk

Kontakt: miele.dk/service

Miele & Cie. KG
Carl-Miele-Straße 29
33332 Gütersloh
Tyskland

TEL 685 WP

da-DK

M.-Nr. 12 825 300 / 00