













Instrucțiuni de utilizare și instalare Combină frigorifică



Este **esențial** să citiți instrucțiunile de utilizare și instalare înainte de amplasare - instalare - punerea în funcțiune.
Astfel vă protejați și evitați pagubele.

Cuprins

Indicații de siguranță și avertizări	6
Contribuția dvs. la protecția mediului înconjurător	17
Instalare	18
Locul instalării.....	18
Clasa climatică.....	18
Indicații pentru încastrare.....	19
Mobilă/elemente auxiliare.....	19
Încărcarea maximă a podelei nișei de instalare.....	20
Admisia și evacuarea aerului.....	20
Balamaua ușii.....	20
Side-by-side.....	21
Prevederi referitoare la racordul de alimentare cu apă proaspătă.....	22
Dimensiuni de încastrare.....	23
Dimensiuni cu ușa aparatului deschisă (unghi de deschidere 90°/115°).....	25
Dimensiunile fronturilor de mobilier.....	26
Încastrarea aparatului.....	27
Înainte de a începe.....	27
Unelte necesare.....	27
Greutățile fronturilor de mobilier.....	28
Alinierea nișei de încastrare.....	28
Verificarea nișei de încastrare.....	29
Înainte de instalare.....	30
Pregătirea nișei de încastrare.....	31
Împingerea combinei frigorifice în nișa de încastrare.....	34
Alinierea aparatului.....	35
Fixarea combinei frigorifice în nișa de instalare.....	38
Pregătirea montării fronturilor de mobilier.....	40
Fixarea și alinierea frontului de mobilier.....	43
Fixarea capacelor.....	47
Fixarea grilajului de ventilație din soclu și a capacului soclului.....	50
Limitarea unghiului de deschidere a ușii.....	50
Racord de alimentare cu apă proaspătă.....	51
Indicații privind racordul de alimentare cu apă proaspătă.....	51
Racordarea combinei frigorifice la conducta de alimentare cu apă proaspătă.....	52
Conectare la rețeaua electrică.....	53
Economisirea energiei	55
Descrierea aparatului	57
Ecran principal.....	59
Modul Setări 	60

Accesorii	62
Accesorii incluse	62
Accesorii opționale.....	62
Prima punere în funcțiune	64
Înainte de prima utilizare	64
Selectarea asistentului potrivit pentru ușă (Pull2open/Pull2open)	64
Instalarea filtrelor Active AirClean.....	65
Operarea aparatului.....	65
Efectuarea primei puneri în funcțiune.....	66
Pornirea și oprirea combinei frigorifice	68
Oprirea aparatului pentru perioade mai lungi de timp.....	69
Selectarea altor setări	70
Blocare butoane  /  - activare sau dezactivare	70
Regim eco  - activare sau dezactivare	71
Efectuarea Auto-test <input checked="" type="checkbox"/>	72
Activarea Asistent ușă 	73
Dezactivarea Asistent ușă 	74
Configurarea Miele@home	75
Dezactivarea Regim demo 	78
Revenirea la setările din fabricație 	79
Mod Holiday  - activare sau dezactivare	81
Regim sabatic  - activare sau dezactivare	82
Afișaj filtru apă  - activare, dezactivare sau resetare	83
Afișare Active AirClean Filter  - activare, dezactivare sau resetare	85
Temperatura corectă	87
... în frigider și în zona MasterFresh.....	87
Distribuirea automată a temperaturii (DynaCool)	87
... în congelator.....	88
Setarea temperaturii	88
Limite de temperatură	89
Utilizarea Super Răcire și Super Congelare	90
Alarma de temperatură și alarma ușii	93
Organizarea spațiului interior	95
Scoaterea sau mutarea rafturilor de pe ușa aparatului	95
Scoaterea și mutarea rafturilor	95
Scoaterea sertarului suspendat.....	96
Scoaterea compartimentelor din frigider.....	97
Scoaterea coșurilor de congelare.....	97

Cuprins

Scoaterea recipientului pentru cuburi de gheață	98
Păstrarea alimentelor în frigider	99
Diverse zone de păstrare.....	99
Alimente neadecvate pentru frigider	100
Indicații privind cumpărarea alimentelor	101
Păstrarea corectă a alimentelor.....	101
Depozitarea alimentelor în zona MasterFresh	102
Zona MasterFresh.....	102
Compartiment cu umiditate controlată	102
Compartiment uscat cu temperatură joasă.....	104
Congelarea și păstrarea alimentelor	106
Capacitatea maximă de congelare.....	106
Congelarea alimentelor proaspete	106
Păstrarea alimentelor gata congelate.....	106
Congelarea alimentelor la domiciliu	107
Înainte de așezarea alimentelor	108
Așezarea alimentelor în scopul congelării	108
Producerea cuburilor de gheață	111
Dezghețarea automată	113
Curățare și întreținere	114
Indicații privind agenții de curățare	114
Înainte de curățarea aparatului	115
Interiorul aparatului, accesorii	115
Curățarea garniturii de etanșare a ușii.....	116
Curățarea spațiilor de ventilare.....	116
Curățarea filtrului de apă (filtru-sită IntensiveClear)	116
Înlocuirea filtrelor Active AirClean.....	118
După curățare.....	119
Filtru de apă	120
Ghid pentru soluționarea problemelor	121
Zgomote	131
Serviciu Clienți	132
Contact în caz de defecțiuni.....	132
Baza de date EPREL	132
Garanție.....	132

Declarație de conformitate.....	133
Drepturi de autor și licențe	134

Indicații de siguranță și avertizări


Această combină frigorifică corespunde normelor de siguranță în vigoare. Utilizarea sa incorectă poate cauza însă accidentarea utilizatorilor și daune materiale.

Citiți cu atenție instrucțiunile de utilizare și instalare înainte de a utiliza combina frigorifică pentru prima dată. Acestea conțin informații importante privind instalarea, siguranța, utilizarea și întreținerea aparatului. Astfel vă protejați și evitați pagubele la combina frigorifică.

Conform standardului IEC 60335-1, compania Miele vă sugerează în mod explicit să citiți și să urmați capitolul privind instalarea aparatului, precum și indicațiile de siguranță și avertizările.

Compania Miele nu își asumă nici o răspundere pentru pagubele produse în urma nerespectării acestor indicații.

Păstrați aceste instrucțiuni de utilizare și instalare și transmiteți-le unui eventual viitor proprietar.

 Pericol de accidentare și deteriorare ca urmare a răsturnării aparatului.

Combina frigorifică este foarte grea și, atunci când ușile sale sunt deschise, are tendința de a se înclina în față.

Țineți închise ușile aparatului până când aparatul este complet montat și este bine fixat în nișa de încastrare conform instrucțiunilor de utilizare și instalare.

Întrebuițare adecvată

► Combina frigorifică este concepută pentru utilizare casnică sau în medii similare celui casnic, de exemplu

– în magazine, birouri și medii de lucru similare

– în unități agricole

– de către clienți în hoteluri, moteluri, pensiuni și alte spații tipice de locuit.

Această combină frigorifică nu este proiectată pentru utilizare în exterior.

► Acest aparat a fost proiectat exclusiv pentru uz casnic, pentru păstrarea la rece a alimentelor și a băuturilor, precum și pentru depozitarea alimentelor congelate, pentru congelarea alimentelor proaspete și pentru prepararea gheții.

Orice altă întrebuințare a aparatului este contraindicată.

► Combina frigorifică nu este adecvată pentru depozitarea și răcirea medicamentelor, plasmei sanguine, preparatelor de laborator sau altor substanțe sau produse similare care fac obiectul directivei privind produsele medicale. Utilizarea necorespunzătoare a combinei frigorifice poate duce la deteriorarea sau stricarea produselor depozitate. De asemenea, combina frigorifică nu este adecvată pentru funcționarea în zone cu risc de explozie.

Miele nu răspunde pentru daunele cauzate ca urmare a utilizării neconforme sau greșite.

► Persoanele (inclusiv copiii) care din cauza abilităților fizice, senzoriale sau mentale sau a lipsei de experiență sau cunoștințe nu pot să utilizeze combina frigorifică, trebuie să fie supravegheate în timpul utilizării.

Aceste persoane pot utiliza nesupravegheate combina frigorifică numai atunci când au fost instruite cu privire la utilizarea în siguranță și au înțeles care sunt pericolele ce pot apărea.

Indicații de siguranță și avertizări

Siguranța copiilor

- ▶ Nu le permiteți copiilor sub 8 ani să se apropie de aparat, decât dacă îi supravegheați în permanență.
- ▶ Copiii mai mari de opt ani pot folosi aparatul fără a fi supravegheați, dacă utilizarea acestuia le-a fost clar explicată și dacă îl pot utiliza în condiții de siguranță. Copiii trebuie să recunoască și să înțeleagă posibilele pericole ale unei utilizări incorecte.
- ▶ Copiii nesupravegheați nu au voie să curețe sau să îngrijească aparatul.
- ▶ Supravegheați copiii care se află în apropierea aparatului. Nu lăsați niciodată copiii să se joace cu combina frigorifică.
- ▶ Pericol de moarte. Rețineți că îndepărtarea peretelui despărțitor din coșul mare de congelare i-ar putea atrage pe copii să se așeze în coș.
- ▶ În zona balamalelor ușii aparatului există pericolul de accidentare. În special copiii nu trebuie lăsați să se apropie de această zonă.
- ▶ Pericol de asfixiere! În timp ce se joacă, copiii se pot înfășura în ambalaj (de exemplu folii) sau își pot trage ambalajul peste cap și se pot asfixia. Nu lăsați ambalajul la îndemâna copiilor.

Măsuri tehnice de siguranță

► Circuitul de agent frigorific este verificat în ceea ce privește etanșeitatea. Combina frigorifică corespunde prevederilor relevante referitoare la siguranță, precum și directivelor UE aplicabile în domeniu.



► Această combină frigorifică conține agentul de răcire isobutan (R600a), un gaz natural cu un nivel ridicat al performanței de mediu, dar inflamabil. Agentul de răcire nu dăunează stratului de ozon și nu sporește efectul de seră.

Utilizarea acestui agent de răcire ecologic a dus, într-o anumită măsură, la un nivel mai mare al zgomotelor de funcționare ale aparatului. Pe lângă zgomotele de funcționare ale compresorului pot apărea zgomote ale agentului frigorific care circulă prin întregul circuit de răcire. Din păcate, aceste efecte sunt inevitabile, însă nu influențează performanța combinei frigorifice.

La transportul și la montarea/instalarea combinei frigorifice, aveți grijă să nu deteriorați componentele circuitului de răcire. Stropii de agent de răcire eliberați pot cauza rănirea ochilor.

În cazul deteriorărilor:

- Evitați focul deschis sau sursele de aprindere.
- Deconectați aparatul de la rețeaua electrică.
- Aerisiți încăperea în care este situat aparatul, timp de câteva minute.
- Contactați Serviciul Clienți.

Indicații de siguranță și avertizări

- ▶ Cu cât este mai mult agent frigorific într-o combină frigorifică, cu atât trebuie să fie mai mare încăperea în care este instalată combina frigorifică. În cazul unor scurgeri, în încăperile prea mici se poate forma un amestec combustibil gaz-aer. Pentru fiecare 11 g de agent frigorific trebuie să corespundă 1 m³ din încăperea. Cantitatea de agent frigorific este indicată pe eticheta cu date tehnice amplasată în interiorul combinei frigorifice.
- ▶ Datele de conectare de pe eticheta cu date tehnice a aparatului (putere, frecvență și tensiune) trebuie să corespundă instalației electrice din locuință, pentru a preveni avarierea aparatului. Comparați aceste date înainte de conectare. Dacă aveți nelămuriri, consultați un electrician calificat.
- ▶ Siguranța electrică a aparatului este garantată numai dacă acesta este conectat la un sistem de pământare instalat conform normelor aplicabile. Este foarte important ca această instalație fundamentală de siguranță să fie îndeplinită. Dacă aveți nelămuriri, solicitați unui electrician calificat să verifice instalația electrică a locuinței.
- ▶ Utilizarea sigură și corectă a combinei frigorifice poate fi garantată numai dacă aparatul este conectat la rețeaua electrică publică.
- ▶ Pentru ca în caz de urgență aparatul să poată fi deconectat rapid de la curentul electric, priza nu trebuie să se afle în spatele aparatului și trebuie să fie ușor accesibilă.
- ▶ În cazul în care cablul de conectare livrat împreună cu aparatul este deteriorat, acesta trebuie înlocuit cu o piesă de schimb originală, pentru a evita pericolele pentru utilizator. Miele garantează respectarea cerințelor de siguranță numai dacă sunt utilizate piese de schimb originale.
- ▶ Prizele multiple sau prelungitoarele nu garantează siguranța necesară (pericol de incendiu). Nu le folosiți pentru a conecta aparatul la rețeaua de energie electrică.

Indicații de siguranță și avertizări

- ▶ Dacă umiditatea ajunge la componentele parcurse de tensiune sau la cablul de alimentare, acest lucru poate provoca un scurtcircuit. Așadar, nu utilizați aparatul în spații umede sau unde se pulverizează apă (de ex. garaj, spălătorie).
- ▶ Nu este permisă utilizarea acestui aparat în locații mobile (de exemplu pe ambarcațiuni).
- ▶ Avarierea aparatului vă poate pune în pericol siguranța. Verificați dacă aparatul prezintă avarii vizibile. Nu utilizați niciodată un aparat avariat.
- ▶ Utilizați aparatul doar în stare montată, astfel încât să fie garantată funcționarea sigură a acestuia.
- ▶ În cazul lucrărilor de instalare și întreținere și reparațiilor și lucrărilor de instalare la rețeaua de alimentare cu apă proaspătă, aparatul trebuie deconectat de la rețeaua electrică. Combina frigorifică este deconectată de la rețeaua electrică doar atunci când:
 - siguranțele instalației electrice sunt decuplate sau
 - siguranțele fuzibile ale instalației electrice sunt deșurubate sau
 - cablul de alimentare este deconectat de la rețeaua electrică. În cazul cablurilor de alimentare cu ștecăr, nu trageți de cablu, ci de ștecăr pentru a deconecta aparatul de la rețea.
- ▶ Lucrările necorespunzătoare și întreținere, reparațiile sau racordarea greșită la alimentarea cu apă proaspătă pot implica pericole considerabile pentru utilizator.
Lucrările de instalare și întreținere, reparațiile, lucrările de instalare la rețeaua de apă curentă și toate reparațiile la dozatorul de gheață/apă trebuie efectuate doar de specialiști autorizați de Miele.
- ▶ Dacă aparatul este supus unor reparații de către persoane neautorizate și nu de către personal autorizat de compania Miele, i se va anula garanția.

Indicații de siguranță și avertizări

- ▶ Componentele defecte pot fi înlocuite doar cu piese de schimb originale Miele. Doar în aceste condiții Miele poate garanta siguranța utilizării mașinii de spălat.
- ▶ Datorită cerințelor speciale (de ex. cu privire la temperatură, umiditate, rezistență chimică, rezistență la abraziune și vibrații), această combină frigorifică este dotată cu o lampă specială. Această lampă trebuie folosită numai în scopurile prevăzute. Lampa nu este adecvată pentru iluminatul încăperii. Înlocuirea trebuie efectuată numai de către un tehnician autorizat sau de către Serviciul Clienți Miele. Această combină frigorifică conține surse de lumină din clasa de eficiență energetică F.
- ▶ Miele nu răspunde pentru pagubele provocate de racordarea greșită la alimentarea cu apă curentă.
- ▶ Dispozitivul pentru cuburi de gheață poate fi racordat doar la o conductă de apă rece.
- ▶ Pericol de accidentare. Aveți grijă să nu intrați în contact cu părțile mobile ale aparatului de ejectare al dispozitivului pentru cuburi de gheață sau cu elementul de încălzire al dispozitivului pentru cuburi de gheață.

Utilizare corectă

- ▶ Aparatul este proiectat pentru o anumită clasă climatică (interval de temperatură ambientală) și nu trebuie utilizat în afara limitelor acesteia. Clasa climatică pentru aparatul dumneavoastră este specificată pe eticheta cu date tehnice din interiorul aparatului. O temperatură ambientală mai scăzută va determina oprirea compresorului pentru perioade mai lungi de timp, astfel că aparatul nu va mai putea menține temperatura necesară.
- ▶ Spațiile de ventilare nu trebuie acoperite sau obturate. În caz contrar, circulația corespunzătoare a aerului nu mai este garantată. Consumul de energie crește, nefiind exclusă avarierea componentelor.

Indicații de siguranță și avertizări

- ▶ În cazul în care depozitați alimente ce conțin grăsimi sau uleiuri în aparat sau pe ușa acestuia, aveți grijă ca eventualele scurgeri de grăsime sau ulei să nu intre în contact cu componentele de plastic ale aparatului. Materialul plastic poate deveni poros, astfel încât se poate sparge sau rupe.
- ▶ Pericol de incendiu și explozie. Nu depozitați în aparat materiale explozive sau orice produse care conțin materiale inflamabile (de exemplu doze de spray). Amestecurile gazoase inflamabile se pot aprinde de la componentele electrice.
- ▶ Pericol de explozie. Nu utilizați aparate electrice în interiorul combinei frigorifice (de ex. pentru prepararea înghețatei moi). Se pot forma scântei.
- ▶ Pericol de accidentare și de avariere a aparatului. Nu depozitați în congelator doze sau sticle conținând băuturi sau lichide carbogazoase care pot îngheța. Dozele sau sticlele pot plesni.
- ▶ Pericol de accidentare și de avariere a aparatului. Când doriți să răciți rapid băuturile în congelator, asigurați-vă că sticlele nu sunt lăsate înăuntru mai mult de o oră. Sticlele pot plesni.
- ▶ Pericol de accidentare. Nu atingeți produsele congelate și părțile metalice cu mâinile ude. Mâinile vi se pot lipi de suprafețele acestora.
- ▶ Pericol de accidentare. Nu introduceți niciodată în gură cuburile de gheață sau înghețatele pe băț, în special cele care conțin multă apă, direct din congelator. Temperatura foarte joasă a gheții sau a înghețatei poate provoca degerături ale buzelor și limbii.
- ▶ Nu recongelați alimentele dezghețate. Consumați-le imediat, deoarece altfel alimentele pierd din valorile nutritive și se strică. Alimentele decongelate pot fi recongelate doar după ce au fost preparate prin fierbere sau prăjire.

Indicații de siguranță și avertizări

► În cazul consumului unor alimente care au fost depozitate prea mult timp, există pericolul de intoxicație.

Durata de depozitare depinde de mai mulți factori, precum gradul de prospețime, calitatea alimentelor și temperatura de depozitare. Respectați termenul de valabilitate și indicațiile de depozitare ale producătorilor de alimente!

Accesorii și piese de schimb

► Utilizați doar accesorii originale Miele. Dacă folosiți accesoriile și piesele de schimb ale altor producători, veți pierde garanția, iar compania Miele nu își va asuma nici o răspundere pentru pagubele rezultate.

► Miele vă oferă o garanție a produsului de până la 15 ani după încetarea producerii în serie a combinei frigorifice pentru piesele de schimb care asigură funcționalitatea acesteia. Piesele de schimb care asigură funcționalitatea sunt disponibile la Serviciul Clienți Miele.

Curățare și întreținere

► Nu tratați cu uleiuri sau grăsimi garnitura de etanșare a ușii. Altfel, cu timpul, garnitura de etanșare a ușii va deveni poroasă.

► Aburii de la un dispozitiv de curățare cu aburi pot pătrunde la piesele electrice, provocând un scurt-circuit.

De aceea nu folosiți niciodată un dispozitiv de curățare cu aburi pentru curățarea și decongelarea combinei frigorifice.

► Obiectele ascuțite sau cu muchii tăioase deteriorează evaporatorul, ceea ce duce la defectarea combinei frigorifice. Nu folosiți obiecte ascuțite sau cu muchii tăioase pentru a

- îndepărta straturile și cristalele de gheață,
- scoate alimentele congelate și tăvile pentru cuburi de gheață.

► Nu introduceți niciodată radiatoare electrice sau lumânări în aparat pentru a-l dezgheța. Acestea pot deteriora componentele din plastic.

► Nu folosiți spray-uri de dezghețare sau agenți de dejivrare. Acestea pot conține substanțe dăunătoare pieselor din plastic, sau care pot cauza acumularea de gaze, punând sănătatea utilizatorilor în pericol.

Indicații de siguranță și avertizări

Transport

- ▶ Transportați întotdeauna aparatul în poziție verticală și în ambalajul de transport, pentru a nu fi deteriorat.
- ▶ Pericol de accidentare și de avariere a aparatului. Transportați combina frigorifică cu ajutorul unei a doua persoane, deoarece aceasta este foarte grea.

Aruncarea aparatului vechi

- ▶ Distrugeți eventual încuietorea ușii aparatului vechi, atunci când îl aruncați. Astfel puteți evita blocarea în aparat a copiilor care s-ar putea juca în apropierea lui, prevenind un pericol fatal.
- ▶ Agentul frigorific scurs poate dăuna ochilor! Nu deteriorați componentele circuitului agentului frigorific, de ex. prin
 - perforarea canalelor cu agent frigorific ale vaporizatorului,
 - îndoirea conductelor de țevi,
 - zgârierea învelișurilor superficiale.

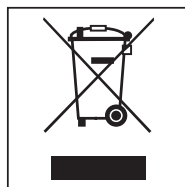
Aruncarea ambalajului de transport

Ambalajul protejează aparatul de pagubele ce pot apărea în timpul transportului. Ambalajul de transport și protecție a fost fabricat din materiale care nu dăunează mediului înconjurător la aruncare și care pot fi reciclate în modul obișnuit.

Prin readucerea ambalajelor în circuitul materialelor se economisesc materii prime și se reduc deșeurile. Reprezentanța dumneavoastră va lua în primire ambalajul pe care îl returnați.

Aruncarea aparatului vechi

Echipamentele electrice și electronice vechi conțin adesea materiale valoroase. Acestea conțin însă și substanțe, amestecuri și componente necesare pentru funcționarea și siguranța aparatelor. Aceste substanțe, prin manevrare sau aruncare incorectă, pot reprezenta un risc pentru sănătatea oamenilor și mediul înconjurător. De aceea, nu aruncați niciodată vechiul aparat împreună cu gunoiul menajer.



Pentru predarea și valorificarea aparaturilor electrice și electronice apălați la unitățile de colectare oficiale ale autorităților locale, reprezentanței sau companiei Miele. Aveți responsabilitatea legală de a șterge datele personale de pe aparatul pe care îl duceți la casat.

Aveți grijă să nu deteriorați conductele combinei frigorifice în timpul transportării vechiului aparat la centrul de colectare/reciclare.

În acest fel, agentul frigorific și uleiul din circuitul de răcire nu se vor scurge în mediul înconjurător.

Asigurați-vă că aparatul vechi nu prezintă niciun pericol pentru copii cât timp este depozitat pentru aruncare. Mai multe informații sunt disponibile în capitolul „Indicații de siguranță și avertizări” din aceste instrucțiuni de utilizare și instalare.

Instalare

Locul instalării

Amplasarea cea mai adecvată este într-o încăpere uscată, bine ventilată.

Când alegeți locul instalării, țineți cont de faptul că consumul de energie al combinei frigorifice crește dacă este instalată în apropierea unei surse de încălzire, a unei mașini de gătit sau a unei alte surse de căldură. Evitați și razele directe ale soarelui.

Cu cât este mai ridicată temperatura ambientală, cu atât compresorul rămâne cuplat mai mult timp și folosește mai multă energie.

De asemenea, la montarea combinei frigorifice trebuie să aveți în vedere următoarele aspecte:

- Priza nu trebuie să se afle în spatele aparatului și trebuie să fie ușor accesibilă în caz de urgență.
- Ștecărul și cablul de rețea nu trebuie să atingă partea posterioară a aparatului, deoarece se pot deteriora ca urmare a vibrațiilor combinei frigorifice.
- Nu conectați alte aparate la prize aflate în spatele acestei combine frigorifice.

În cazul în care instalarea lângă o sursă de căldură este inevitabilă, respectați următoarele distanțe minime față de sursa de căldură:

- față de mașinile de gătit electrice sau pe gaz minimum 3 cm
- față de mașinile de gătit pe bază de ulei sau cărbuni minimum 30 cm.

În cazul în care aceste distanțe minime nu pot fi respectate, trebuie montată o placă de izolare între combina frigorifică și sursa de căldură.

Clasa climatică

Aparatul este conceput pentru o anumită clasă climatică (interval de temperatură ambientală) și nu trebuie utilizat în afara limitelor acesteia. Clasa climatică pentru aparatul dumneavoastră este specificată pe eticheta cu date tehnice din interiorul aparatului.

Clasa climatică	Temperatura camerei
SN	+10 până la +32 °C
N	+16 până la +32 °C
ST	+16 până la +38 °C
T	+16 până la +43 °C

O temperatură ambientală mai scăzută duce la o perioadă mai lungă de inactivitate a compresorului. Acest lucru poate duce la temperaturi prea ridicate în aparat și la alte pagube indirecte.



Pericol de deteriorare.

Dacă umiditatea aerului este ridicată, se poate forma condens pe suprafețele exterioare ale aparatului.

Acest condens poate cauza coroziunea pereților exteriori ai aparatului.

Pentru a preveni formarea condensului, se recomandă amplasarea aparatului într-un spațiu uscat și/sau prevăzut cu aer condiționat.

După instalare, asigurați-vă că ușile aparatului se închid corect, că spațiile de ventilare indicate sunt respectate și că aparatul a fost instalat conform indicațiilor.

Indicații pentru încăstrare



Pericol de deteriorare sau rănire în cazul răsturnării aparatului.

Combina frigorifică este foarte grea și, atunci când ușa/ușile sale sunt deschise, are tendința de a se înclina în față.

Țineți închisă ușa/ușile aparatului până când aparatul este complet montat și este bine fixat în nișa de încăstrare conform instrucțiunilor de utilizare și instalare.

Dată fiind greutatea și mărimea combinii frigorifice, instalarea trebuie efectuată neapărat împreună cu o a doua persoană.

Mobilă/elemente auxiliare

Combina frigorifică se montează fix, cu șuruburi, de mobila/elementele auxiliare situate alături și deasupra. Din acest motiv, toate elementele de mobilier/auxiliare prevăzute pentru fixare trebuie să fie lipite de combină cu baza sau cu peretele lateral.

Instalare

Încărcarea maximă a podelei nișei de instalare

Pentru o amplasare sigură a combinei frigorifice și garantarea tuturor funcțiilor prezentate, podeaua nișei de instalare trebuie să fie netedă și orizontală.

Podeaua nișei trebuie să fie fabricată dintr-un material dur, rezistent.


Din cauza greutateii ridicate a combinei frigorifice pline, este necesar un sol foarte rezistent. Eventual întrebați în acest sens un arhitect sau un expert în construcții.

Greutatea combinei frigorifice încărcate la capacitate maximă este de aproximativ:

KF 2802 Vi, KF 2812 Vi 393 kg

KF 2902 Vi, KF 2912 Vi 449 kg

Admisia și evacuarea aerului

 Pericol de incendiu și deteriorări din cauza admisiei și evacuării insuficiente a aerului.


În cazul în care aparatul nu este ventilat corespunzător, compresorul se cuplează mai frecvent și funcționează pentru o perioadă mai lungă.

Acest lucru duce la un consum energetic sporit și la o temperatură de funcționare mai ridicată a compresorului, ceea ce poate duce la avarierea compresorului.

Verificați ca aparatul să se ventileze satisfăcător în timpul funcționării, astfel încât admisia și evacuarea de aer să se realizeze eficient.

Respectați neapărat spațiile de ventilație indicate. Spațiile de ventilație nu trebuie acoperite sau blocate.

Balamaua ușii

 Pericol de deteriorare și de accidentare la schimbarea balamalei ușii. Schimbarea balamalei ușii în regie proprie poate duce la deteriorări și accidente.

Combina frigorifică este livrată cu o balama fixă. Nu înlocuiți sub nicio formă balamaua ușii în regie proprie. Dacă este necesară schimbarea balamalei ușii, contactați Serviciul Clienți.

Side-by-side

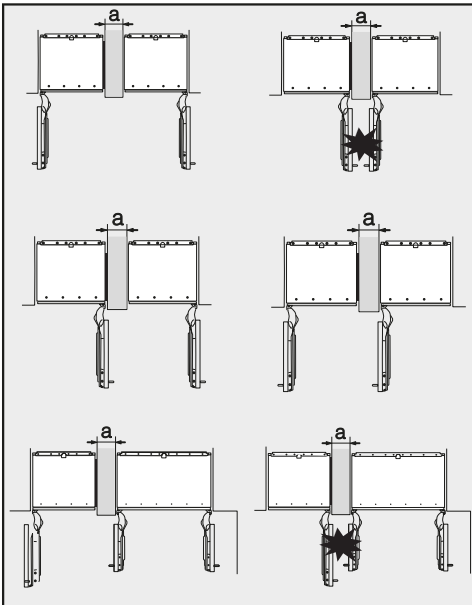
Această combină frigorifică poate fi montată „side-by-side”, adică alături de o altă combină frigorifică. În prezentarea de mai jos puteți vedea ce posibilități de montare alăturată vă oferă combina dumneavoastră frigorifică.

În funcție de situația de încastrare, pentru montarea alăturată aveți nevoie de kitul de montare alăturată (consultați capitolul „Accesorii”, secțiunea „Accesorii opționale”).

Fixarea combinelor frigorifice este descrisă în instrucțiunile de instalare ale kitului de montare alăturată.

. . . cu perete intermediar

Peretele **a** dintre combinile frigorifice montate alăturat trebuie să aibă o grosime de **minimum 16 mm**.



În cazul în care balamalele ușilor combinelor frigorifice se situează una lângă alta, trebuie neapărat să aveți în vedere grosimea fronturilor de mobilier și a mânerelor ușilor, astfel încât, la deschiderea simultană a ușilor aparatelor, acestea să nu se izbească una de alta și să nu se deterioreze.

Combinile frigorifice se fixează individual în nișa de încastrare, cu materialul de montare furnizat.

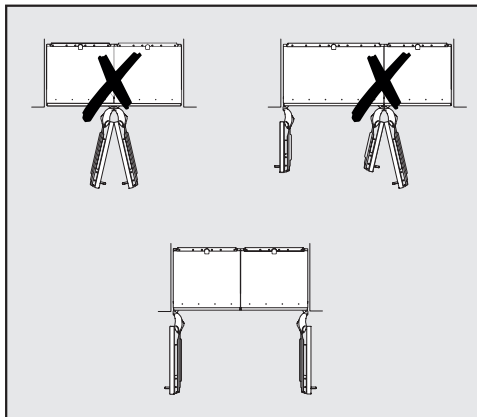
Dacă peretele intermediar **a este mai îngust de 160 mm**, aveți nevoie de încălzirea în pereții laterali din kitul de montare alăturată, pentru a evita formarea condensului și eventualele pagube care ar putea rezulta.

La proiectarea nișelor de încastrare, vă rugăm să aveți în vedere că nișa în care urmează a fi încastrată combina frigorifică cu încălzire în pereții laterali trebuie să fie, în principiu, mai lată cu **4 mm** (consultați capitolul „Instalare”, secțiunea „Dimensiuni de încastrare”).

Dacă peretele intermediar **a este mai gros de 160 mm**, nu aveți nevoie de kitul de montare alăturată și nici încălzirea în pereții laterali nu este necesară.

Instalare

... fără perete intermediar



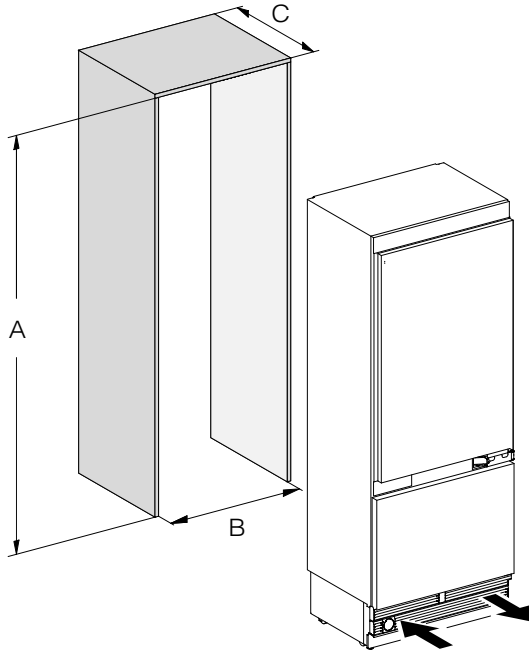
Dacă între combinate frigorifice montate alăturat nu există niciun perete intermediar, acestea trebuie alăturate cu ajutorul unui kit de montare alăturată (side-by-side). De asemenea, trebuie instalată și încălzirea în pereții laterali, pentru a evita formarea condensului și eventualele pagube care ar putea rezulta.

Prevederi referitoare la racordul de alimentare cu apă proaspătă

- Racordarea la alimentarea cu apă se efectuează conform prevederilor aplicabile în țara respectivă. De asemenea, toate aparatele și dispozitivele utilizate pentru direcționarea apei în aparat trebuie să corespundă prevederilor aplicabile în țara respectivă.
- Racordarea la alimentarea cu apă proaspătă trebuie efectuată exclusiv de către specialiști calificați.
- Calitatea apei alimentate trebuie să corespundă normelor privind apa potabilă din țara în care este utilizată combina frigorifică.
- Racordați furtunul din oțel inoxidabil al combinatei frigorifice direct la conducta de alimentare cu apă proaspătă și evitați staționarea apei la alimentare.
- Direcționarea apei în aparat se va efectua prin intermediul unei conducte pentru apă rece.
- Presiunea apei trebuie să fie între 200 kPa și 800 kPa (2 bari și 8 bari).
- Între furtunul de inox și racordul de alimentare cu apă proaspătă trebuie instalat un robinet de închidere, pentru ca, în caz de nevoie, să poată fi întreruptă alimentarea cu apă.
- Aveți grijă ca robinetul de închidere să fie accesibil inclusiv atunci când aparatul este încastat.

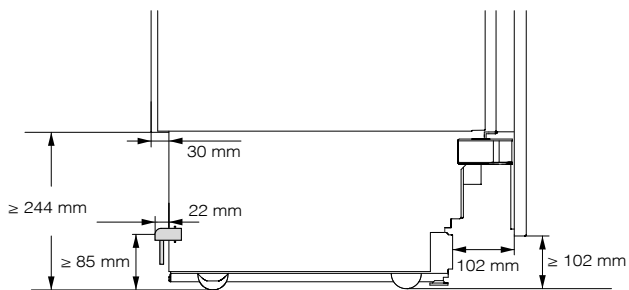
Dimensiuni de încadrare

KF 2802, KF 2812 Vi



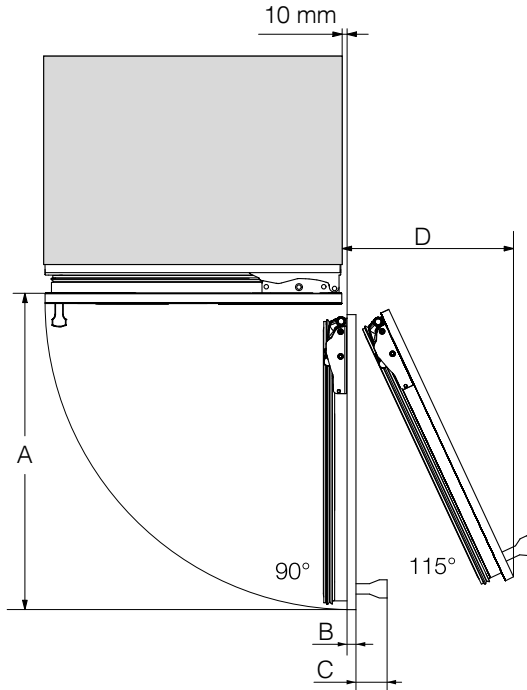
	A	B	C
KF 2802 Vi, KF 2812 Vi	2134 – 2164 mm	762 mm	610 mm + front de mobilier (19–38 mm)
KF 2902 Vi, KF 2912 Vi	2134 – 2164 mm	915 mm	610 mm + front de mobilier (19–38 mm)

Instalare



Vedere laterală

Dimensiuni cu ușa aparatului deschisă (unghi de deschidere 90°/115°)

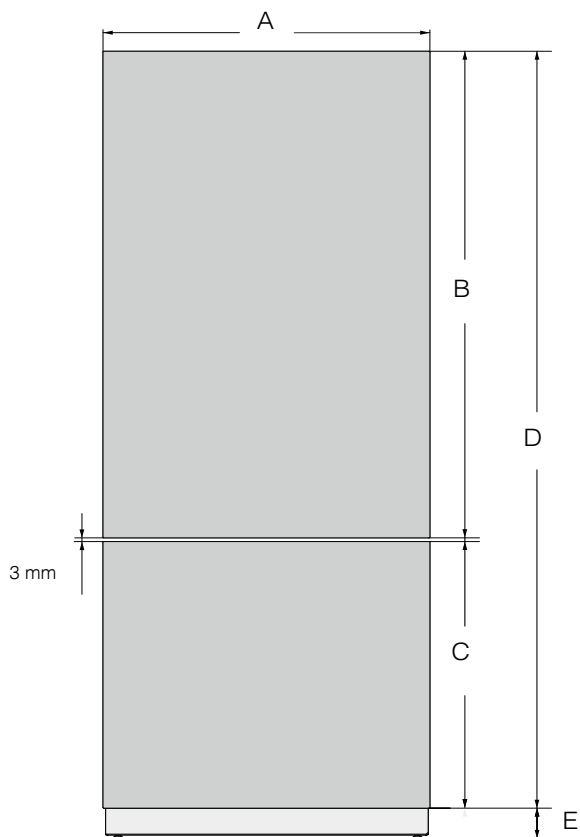


	A	B*	C*	D (cu front de mobilier de 19 mm)
KF 2802 Vi, KF 2812 Vi	829 mm	Front de mobilier (19–38 mm)	Mânerul ușii	363 mm
KF 2902 Vi, KF 2912 Vi	982 mm	Front de mobilier (19–38 mm)	Mânerul ușii	428 mm

* Dimensiunile frontului de mobilier și mânerului ușii variază în funcție de configurația bucătăriei.

Instalare

Dimensiunile fronturilor de mobilier



	A	B	C	D	E
KF 2802 Vi, KF 2812 Vi	756 mm	1304 mm	722 mm	2029 mm	≥ 102–132 mm
KF 2902 Vi, KF 2912 Vi	908 mm	1304 mm	722 mm	2029 mm	≥ 102–132 mm

Încadrarea aparatului

Înainte de a începe

Citiți cu atenție instrucțiunile de utilizare și instalare înainte de a începe încadrarea combinei frigorifice.

Combina frigorifică trebuie încadrată de un instalator calificat, conform acestor instrucțiuni de utilizare și instalare. Funcționarea sigură a combinei frigorifice este garantată doar atunci când combina este încadrată și racordată conform acestor instrucțiuni de utilizare și instalare.



⚠ Pericol de deteriorare sau rănire în cazul răsturnării aparatului.

Combina frigorifică este foarte grea și, atunci când ușa/ușile sale sunt deschise, are tendința de a se înclina în față.

Țineți închisă ușa/ușile aparatului până când aparatul este complet montat și este bine fixat în nișa de încadrare conform instrucțiunilor de utilizare și instalare.

Dată fiind greutatea și mărimea combinei frigorifice, instalarea trebuie efectuată neapărat împreună cu o a doua persoană.

Unelte necesare


- Mașină de găurit și înșurubat cu acumulator
 - Șurubelniță (TX 20)
 - Ciocan perforator
 - Burghie în funcție de material de diferite mărimi
 - Ciocan
 - Cheie fixă
 - Roată cu clichet, suport: nucă, 8 mm
 - Bandă adezivă
 - Cutter
 - Clește reglabil pentru țevi
 - Nivelă cu bulă
 - Ruletă
 - Creion
- ### Diverse
- Scară cu trepte
 - Liză

Instalare

Greutățile fronturilor de mobilier

Înainte de montarea fronturilor de mobilier, asigurați-vă că acestea nu depășesc greutatea admisă:

Combină frigorifică	Greutate max. front superior de mobilier	Greutate max. front inferior de mobilier
KF 2802 Vi, KF 2812 Vi	45 kg	18 kg
KF 2902 Vi, KF 2912 Vi	40 kg	10 kg

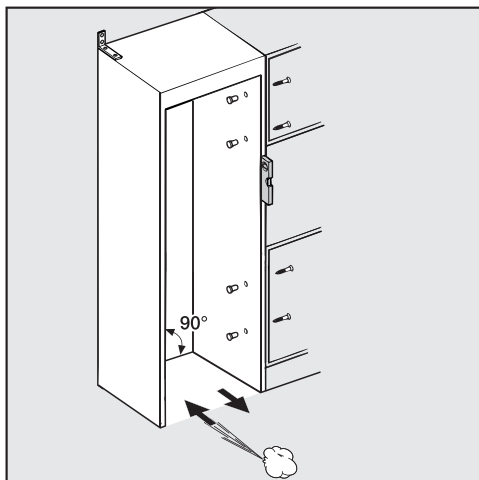
 Pericol de deteriorare din cauza fronturilor grele de mobilier.

Fronturile de mobilier montate care depășesc greutatea admisă pot provoca avariarea balamalelor.

Aceste deteriorări pot duce, printre altele, la defectarea combinei frigorifice.

Înainte de montarea fronturilor de mobilier, asigurați-vă că acestea nu depășesc greutatea admisă.

Alinierea nișei de încastrare



Înainte de încadrarea combinei, aliniați cu grijă nișa folosind o nivelă cu bulă. Colțurile nișei trebuie să fie în unghi de 90°, altfel frontul de mobilier nu va fi lipit de toate cele 4 colțuri ale nișei.

Verificarea nișei de încastrare

- Verificați dimensiunile de încastrare (consultați capitolul „Instalare”, secțiunea „Dimensiuni de încastrare”).
- Verificați poziția conexiunii electrice. Lungimea cablului de alimentare este de 3 m.

Priza nu trebuie să se afle în spatele aparatului și trebuie să fie ușor accesibilă în caz de urgență.

- Verificați poziția racordului la apă curentă. Lungimea disponibilă pentru furtunul din inox este de cca. 2 m.

Robinetul de închidere nu trebuie să se afle în spatele aparatului și trebuie să fie ușor accesibil în caz de urgență.

- Verificați spațiul de încastrare înconjurător pentru a exclude riscul unor eventuale coliziuni (consultați capitolul „Instalare”, secțiunea „Dimensiuni cu ușa aparatului deschisă”).
- Încastrați combina frigorifică doar în nișe solide și stabile, amplasate pe o podea orizontală și plană.
- Verificați la nișa de încastrare și îndeplinirea următoarelor criterii:
 - Pereții laterali ai nișei de încastrare trebuie să fie drepecți.
 - Pereții înconjurători ai nișei de încastrare trebuie să aibă o grosime de minimum 16 mm.
 - Pereții înconjurători trebuie să fie bine fixați de podea sau de peretele lateral.
 - Adâncimea pereților laterali scurtați trebuie să fie de minimum 100 mm.

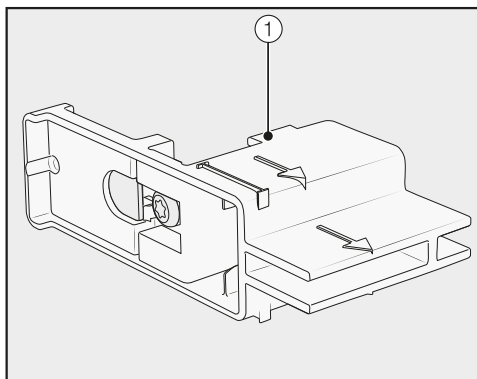
Instalare

Înainte de instalare

- Înainte de instalare, îndepărtați accesoriile de pe partea posterioară a aparatului.
- Verificați ca aparatul să nu prezinte deteriorări de la transport.

Nu instalați un aparat deteriorat.

- Verificați dacă toate elementele de pe peretele posterior se pot balansa liber.
- Pentru a proteja podeaua de deteriorări în timpul încastrării, fixați pe podea, în fața locului de amplasare prevăzut, un rest de bucată de pardoseală sau un alt material asemănător.

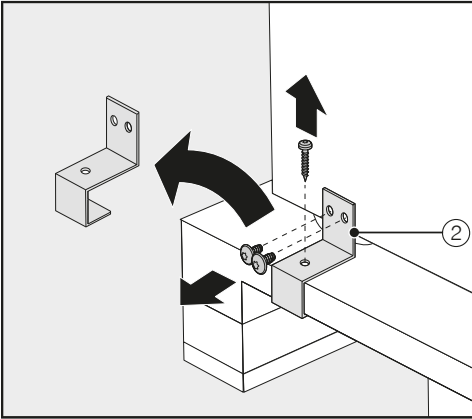


- **Nu** îndepărtați mijloacele auxiliare de reglare ① de pe ușa aparatului. Acestea vă vor fi necesare mai târziu pentru alinierea aparatului în nișă.

⚠ Pericol de deteriorare sau rănire în cazul răsturnării aparatului.

Combina frigorifică nu mai este asigurată de îndată ce deșurubați colțarele de fixare cu care aceasta este fixată pe palet.

Dată fiind greutatea și mărimea combinei frigorifice, instalarea trebuie efectuată **neapărat împreună cu o a doua persoană.**



- Deșurubați colțarele de fixare ②.
- Ridicați cu grijă aparatul cu ajutorul mai multor persoane, mai întâi din partea posterioară.

⚠ Pericol de deteriorare ca urmare a solicitării podelei.

Deplasarea combinii frigorifice poate cauza deteriorarea pardoselii dumneavoastră.

Deplasați cu atenție aparatul pe pardoselile sensibile.

De îndată ce ați îndreptat aparatul, îl puteți deplasa cu roțile de pe partea posterioară a acestuia.

Pregătirea nișei de încastrare

⚠ Pericol de deteriorare sau rănire în cazul răsturnării aparatului.

Combină frigorifică este foarte grea și, atunci când ușile sale sunt deschise, are tendința de a se înclina în față.

Nișa de încastrare trebuie înșurubată neapărat de mai multe ori cu peretele situat în spate și/sau deasupra. Doar astfel aparatul fixat ulterior în nișă este protejat împotriva răsturnării.

Pentru fixarea nișei de încastrare, utilizați și colțarele furnizate, de protecție împotriva răsturnării.

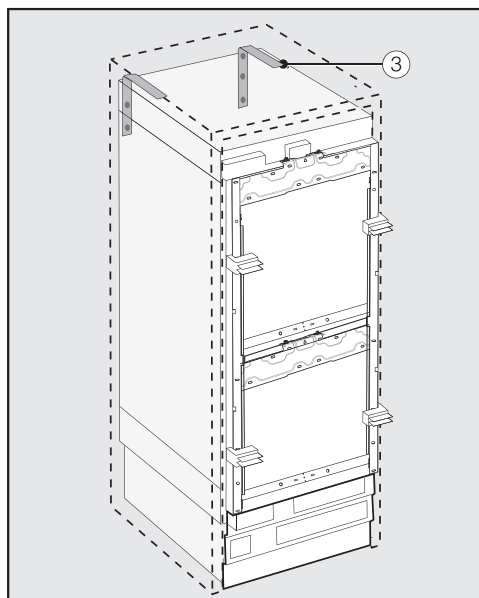
Materialul de montaj pentru încadrarea combinii este livrat împreună cu aceasta. Pungile de plastic furnizate sunt marcate cu litere.

- Țineți cont de litere la etapele individuale de montaj și utilizați punga de plastic aferentă cu materialul de montaj necesar.

Instalare

Colțarele de protecție protejează combina frigorifică împotriva răsturnării.


De asemenea, cu ajutorul colțarelor de protecție împotriva răsturnării, nișa este fixată corect de pereții înconjurători.



■ Pentru fiecare combină utilizați 2 colțare de protecție împotriva răsturnării ③, iar în cazul unei alăturări de 2 aparate (side-by-side) utilizați, în mod corespunzător, 4 colțare.

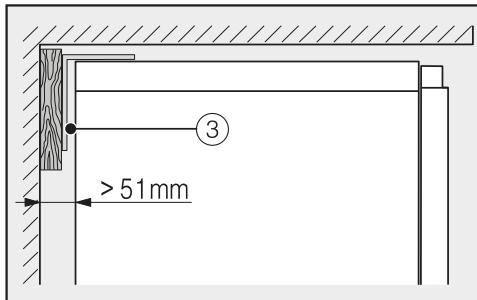
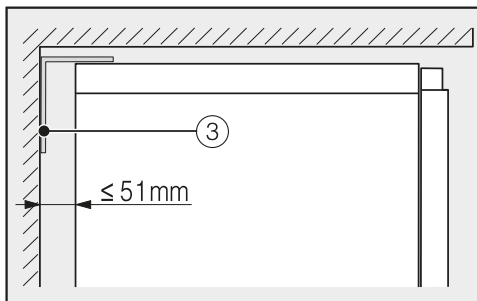
■ Poziționați colțarele ③ în stânga și în dreapta, în nișa de încastrare.

Poziția pe înălțime a colțarelor de protecție împotriva răsturnării, este, în funcție de reglarea ulterioară a picioarelor, de 2134–2164 mm față de podeaua nișei.

 Pericol de accidentare și deteriorare ca urmare a răsturnării aparatului.

Dacă colțarele sunt fixate prea sus, protecția aparatului împotriva răsturnării nu poate fi asigurată.

Distanța dintre colțare și aparat nu trebuie să fie mai mare de 8 mm.



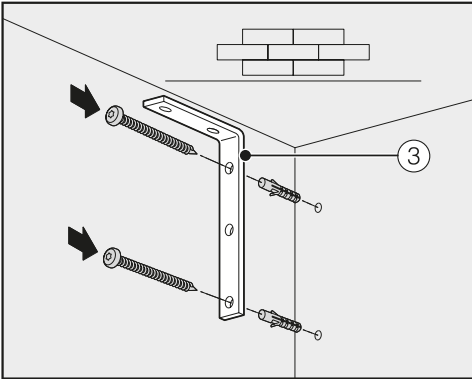
■ Aveți grijă ca spațiul dintre peretele posterior al aparatului și nișa de încastrare să nu fie mai mare de 51 mm.

■ Poziționați eventual o pană de lemn în spatele colțarelor de protecție împotriva răsturnării ③.

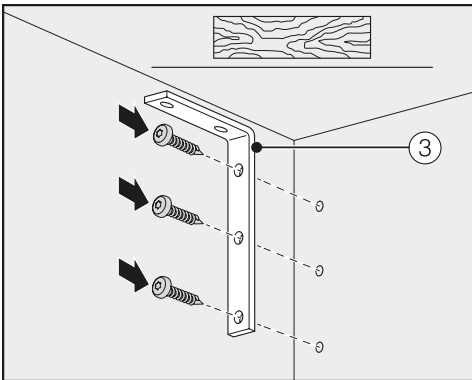
■ Marcați cu ajutorul colțarelor locurile în care urmează să dați găuri pe perețele posterior al nișei de încastrare.

B

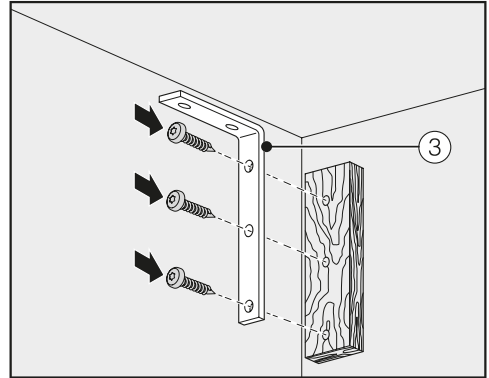
Împreună cu aparatul sunt livrate șuruburi de fixare pentru diferite aplicații/materiale.



Fixare pe un perete de beton



Fixare pe un perete de lemn



Fixare cu pană de lemn

- Acum, cu ajutorul colțarelor ③, după cum este necesar, lipiți nișa de perețele situat în spate sau/și deasupra.
- Acum racordați combina frigorifică la conducta de alimentare cu apă proaspătă (consultați capitolul „Instalație”, secțiunea „Racord de alimentare cu apă proaspătă”).

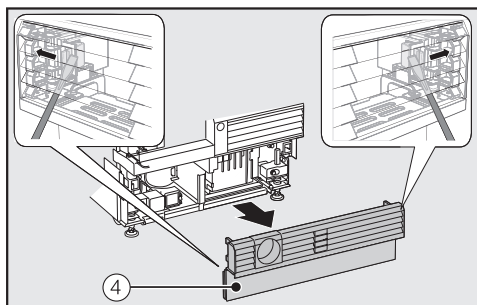
Instalare

Împingerea combinei frigorifice în nișa de încastrare

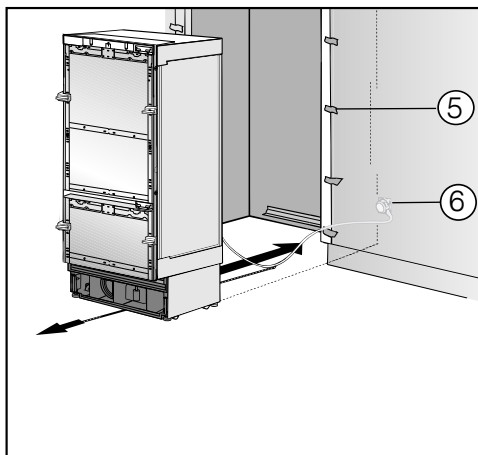
Aveți grijă ca, la împingerea aparatului în nișa de încastrare, să nu deteriorați racordul electric și cel de alimentare cu apă proaspătă.

În cazul în care doriți să montați alăturat (side-by-side) mai multe combinate frigorifice, îmbinați-le acum una de alta (consultați instrucțiunile de montare din kitul de montare alăturată).

- Pentru a putea alinia ulterior combina frigorifică, grilajul de ventilație din soclu trebuie detașat de soclul aparatului:



- Introduceți cu grijă pe ambele părți o șurubelniță dreaptă prin grilajul de ventilație din soclu ④ și apăsați în afară limbile de plastic situate în interior, pentru ca grilajul de ventilație din soclu să fie eliberat din sistemul de fixare.
- Puneți de o parte grilajul de ventilație din soclu.



- Protejați fronturile de mobilier din jur cu o protecție pentru muchii ⑤.
- Introduceți în priză ștecărul aparatului de pe partea posterioară a combinei (consultați capitolul „Instalare”, secțiunea „Conectare la rețeaua electrică”).
- Introduceți ștecărul ⑥ în priză.

Priza nu trebuie să se afle în spatele aparatului și trebuie să fie ușor accesibilă în caz de urgență.

⚠ Pericol de deteriorare din cauza supraîncărcării rețelei electrice. Suprasolicitarea rețelei electrice poate duce la scurtcircuit și, astfel, la deteriorarea combinei dumneavoastră. În cazul unei montări alăturate (side-by-side), introduceți ștecărul fiecărei combine într-o priză separată.

Sfat: Pentru a proteja cablul de rețea împotriva strivirii, fixați un fir pe mijlocul cablului și, atunci când împingeți combina, trageți cablul în față pe sub aparat.

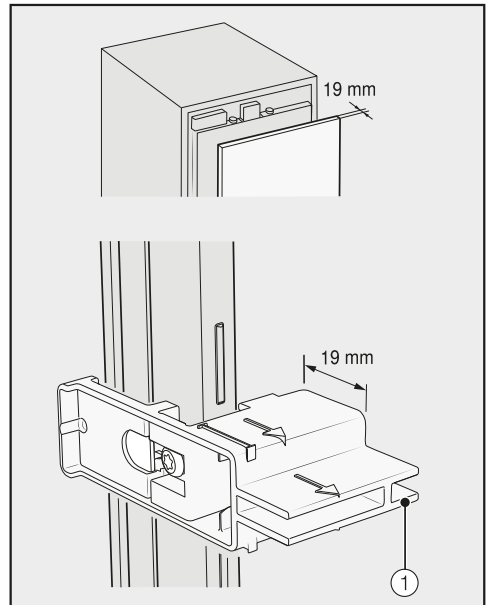
- Împingeți cu grijă combina frigorifică în nișa de încastrare.
- În cazul în care combina frigorifică nu poate fi împinsă ușor în nișă deoarece, de ex. podeaua nu este plană, rotiți picioarele reglabile din spate puțin în afară (consultați capitolul „Instalare”, secțiunea „Alinierea combinei frigorifice”) și împingeți aparatul în nișă.
- Înlăturați protecția muchiilor ⑤ de pe fronturile de mobilier din jur.

Alinierea aparatului

Mijloacele auxiliare de reglare ① de pe ușa aparatului ajută la alinierea acestuia în nișă.

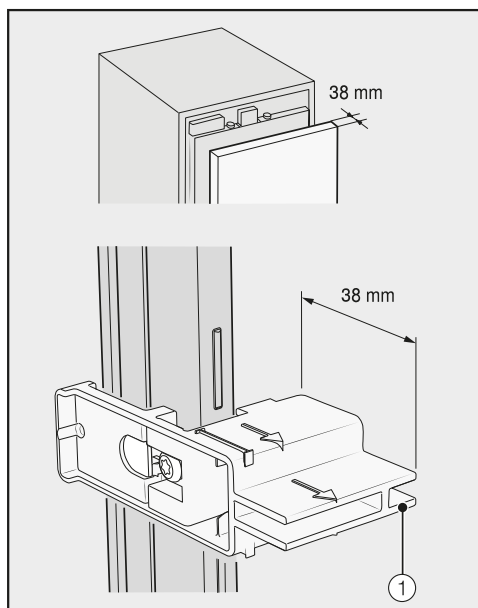
Ele sunt concepute pentru o grosime a frontului de mobilier de 19 mm sau 38 mm.

- Aliniați combina frigorifică în funcție de fronturile de mobilier din jur.



Grosime front de mobilier de 19 mm

Instalare



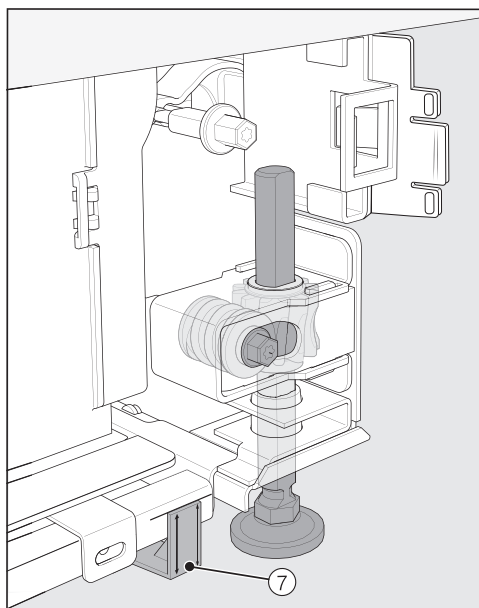
Grosime front de mobilier de 38 mm

Picioarele frontale și posterioare se pot regla pe înălțime și pot fi mutate din partea frontală a aparatului.

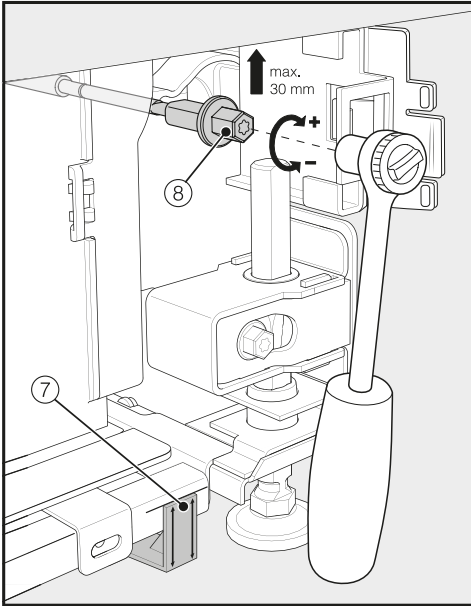
! Pericol de deteriorare din cauza reglării necorespunzătoare a picioarelor.

În cazul utilizării unei șurubelnițe cu acumulator, reglarea picioarelor se poate deteriora.

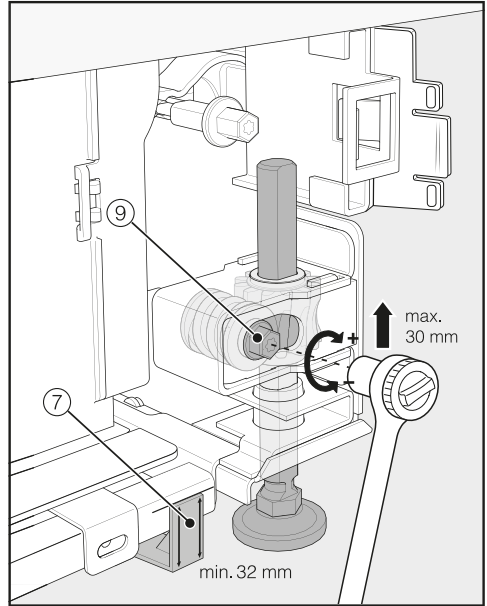
Reglați cu mâna picioarele anterioare și posterioare.



- Poziționați distanțierele furnizate ⑦ pe ambele părți, la marcajele de lângă picioarele reglabile, în fața combi-nei.



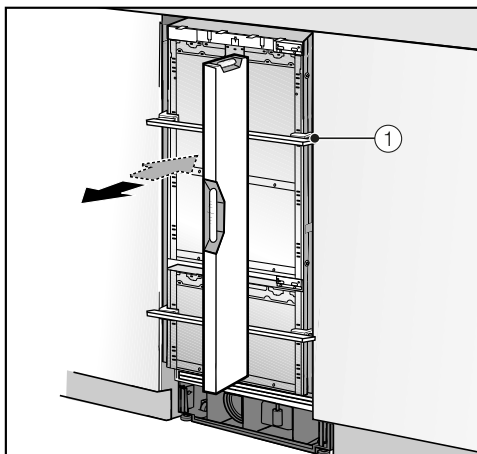
- Reglați picioarele reglabile din spate cu o roată cu clichet (suport: nucă, 8 mm) sau cu o șurubelniță (TX 20) ⑧.



- Reglați picioarele reglabile din față cu o roată cu clichet (suport: nucă, 8 mm) sau cu o șurubelniță (TX 20) ⑨.


Instalare

Sfat: Procedați treptat la deșurubarea picioarelor, alternând mereu între cel stâng și cel drept.



- Pentru alinierea combinei frigorifice așezați o nivelă cu bulă deasupra mijloacelor auxiliare de reglare ① de pe ușa aparatului.
- Deșurubați picioarele reglabile ⑧ și ⑨ pe ambele părți cel puțin până când marcajul de pe soclu a ajuns la dimensiunea orientativă de 32 mm la distanțier ⑦. Dimensiunea orientativă de 32 mm se referă la o înălțime a nișei de 2134 mm.

Alinierea picioarelor reglabile la o înălțime de minimum 32 mm este importantă pentru asigurarea ventilației combinei frigorifice prin soclul aparatului.

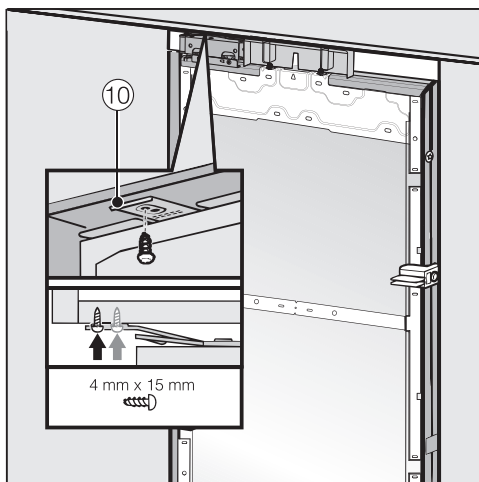
 Pericol de deteriorare ca urmare a unei reglări prea intense a picioarelor reglabile.

Picioarele reglabile din spate se pot deteriora.

Deșurubați picioarele reglabile **doar** până când marcajul aplicat pe soclu a atins dimensiunea de 62 mm (înălțime max. a nișei 2164 mm).

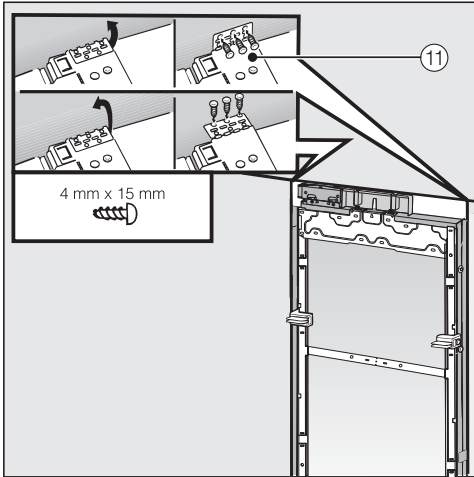
- Aliniați încă o dată combina frigorifică cu ajutorul mijloacelor auxiliare de reglare ① folosind o nivelă cu bulă.

Fixarea combinei frigorifice în nișa de instalare



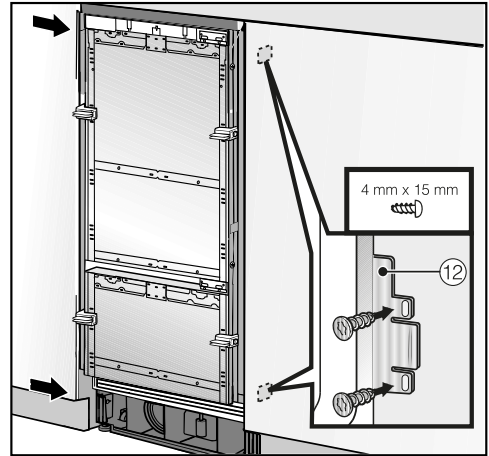
- Înșurubați în partea de sus eclisele tăbliei de fixare ⑩ de elementele de mobilier/auxiliare situate deasupra.

În cazul în care nu există o posibilitate de a fixa combina frigorifică în partea de sus, aceasta poate fi fixată în nișă cu ajutorul ecliselor de fixare laterale:



- Depliați eclisele de fixare laterale ⑪.
- Înșurubați eclisele de fixare laterale ⑪ cu elementele de mobilier/auxiliare alăturate.

- Deschideți ușile aparatului.



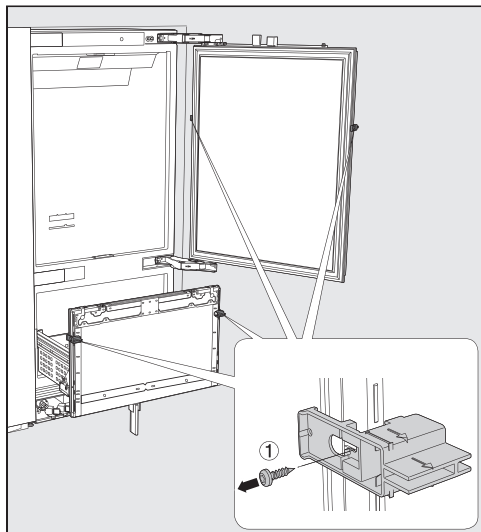
- Înșurubați în partea de jos și de sus eclisele tăbliei de fixare ⑫ de elementele de mobilier/auxiliare alăturate.

În cazul unei montări alăturate, combi-
nele frigorifice pot fi fixate de elemen-
tele de mobilier/auxiliare alăturate doar
cu partea situată în exterior.

Instalare

Pregătirea montării fronturilor de mobilier

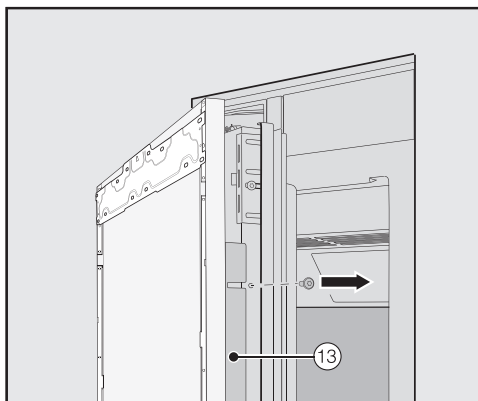
- Deschideți ușile aparatului până la capăt.



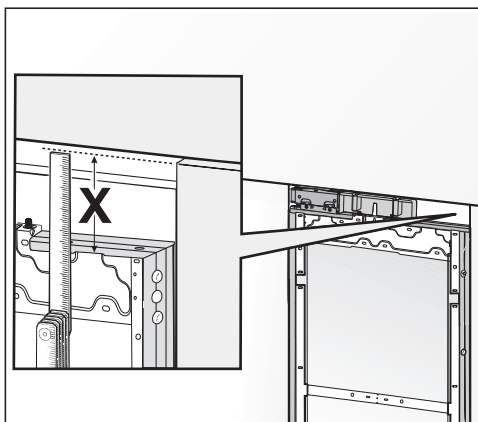
- Deșurubați mijloacele auxiliare de reglare ① de la ușile aparatului.

Sfat: Pentru alinierea optimă a fronturilor de mobilier este important să se monteze mai întâi frontul de mobilier superior și apoi cel inferior.

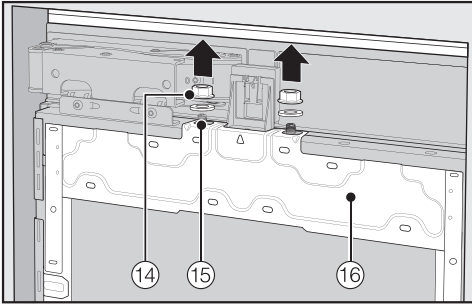
În cele ce urmează este descrisă montarea și alinierea frontului de mobilier superior. Efectuați montarea frontului de mobilier inferior în mod corespunzător.



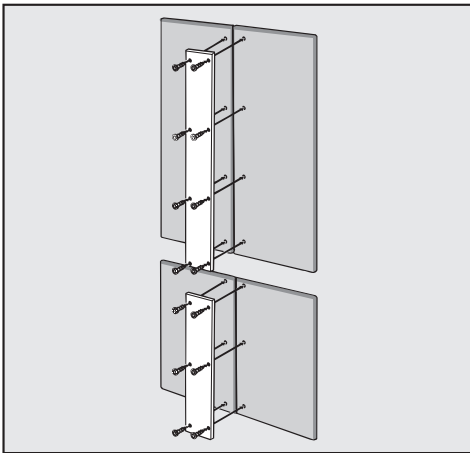
- Deșurubați colțarele ⑬ de pe ambele părți ale ușii aparatului și puneți-le deoparte împreună cu șuruburile – veți avea nevoie de ele mai târziu.
- Închideți ușa aparatului.



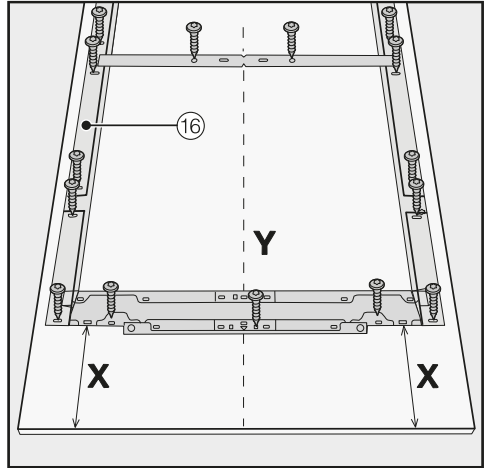
- Măsurați distanța X dintre cadrul de montare și muchia superioară a frontului de mobilier alăturat.



- Desfaceți piulițele și șabilele ⑭ de pe bolțurile filetate ⑮ și puneți-le deo-parte – veți avea nevoie de ele mai târziu.
- Detașați cadrul de montare ⑯ de pe ușa aparatului, ridicându-l în sus.



- În cazul fronturilor tip casetă: La fixarea panoului de metal pe fronturile de mobilier, aveți grijă la lungimea șuruburilor alese.

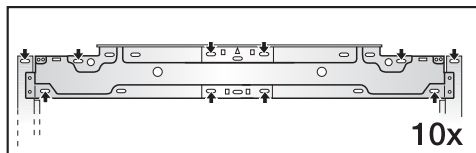


- Așezați ușa frontului de mobilier cu interiorul în sus pe o suprafață dură (pentru a evita zgârieturile, așezați o pătură pe suprafața respectivă).
- Marcați distanța X -3 mm pe interiorul frontului de mobilier.
- Determinați și marcați și mijlocul Y al frontului de mobilier.
- Poziționați cadrul de montare ⑯ conform marcajelor de pe frontul de mobilier.
- Executați găurile.



- Înșurubați cadrul de montare ⑯ pe frontul de mobilier: Fixați cadrul de montare ⑯ în fiecare punct de fixare cu cel puțin un șurub.

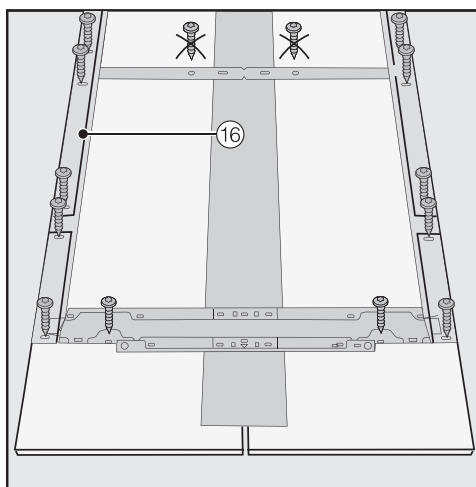
Instalare



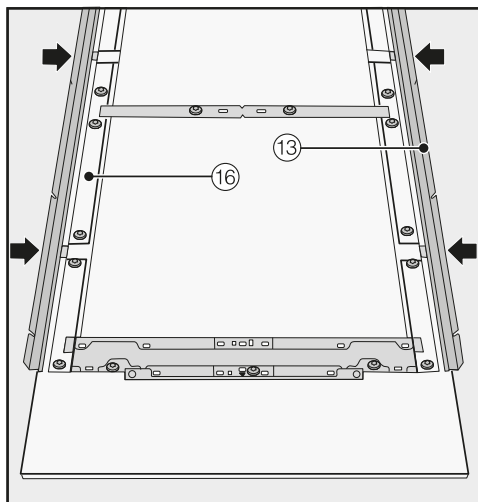
- Fixați cadrul de montare ⑯ în partea de sus a frontului de mobilier în funcție de dimensiune, cu cel puțin 10 șuruburi.

Cadrul de montare este prevăzut cu numeroase orificii pentru diferite variante de fronturi de mobilier.

La fixarea cadrului de montare, înșurubați întotdeauna în cel mai durabil material al frontului de mobilier. Selecționați, în principiu, o lungime a șuruburilor mai mică decât grosimea frontului de mobilier.



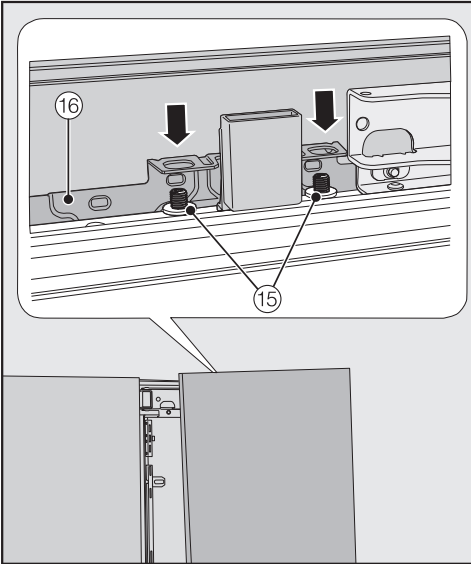
- În cazul fronturilor tip casetă: Fixați cadrul de montare ⑯ cu șuruburile doar pe cadrul exterior.
- Dacă este necesar (nu în cazul bucătăriilor fără mânere), înșurubați mânerul aparatului pe frontul de mobilier dinspre interior.



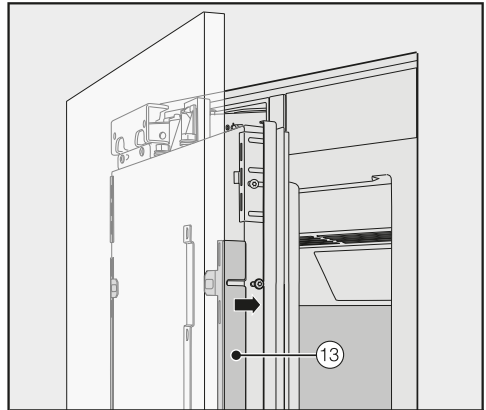
- Apoi introduceți pe ambele părți colțarele ⑬ în orificiile din cadrul de montare prevăzute pentru acest lucru ⑯, până când întâmpinați rezistență.

Fixarea și alinierea frontului de mobilier

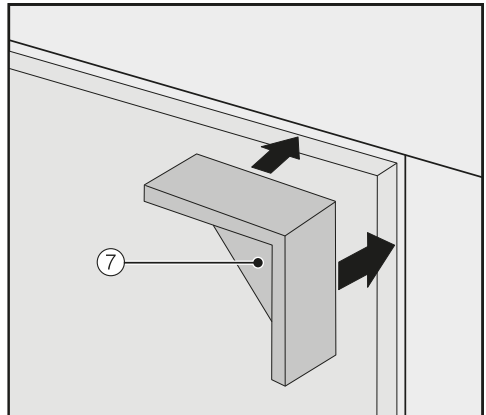
E



- Deschideți ușa aparatului și agățați frontul de mobilier cu cadrul de montare ⑯ de sus în jos, pe bolțurile filetate ⑮.

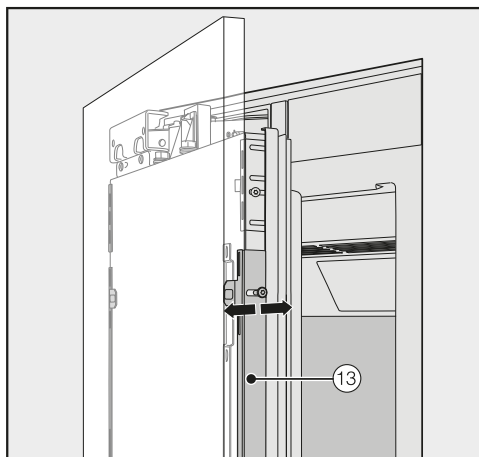


- Apăsați pe ambele părți colțarele ⑬ în cadrul alb din plastic și înșurubați mai întâi fără a strânge complet șuruburile. Șuruburi de schimb pentru această operațiune se găsesc în pun-ga de plastic cu litera E.

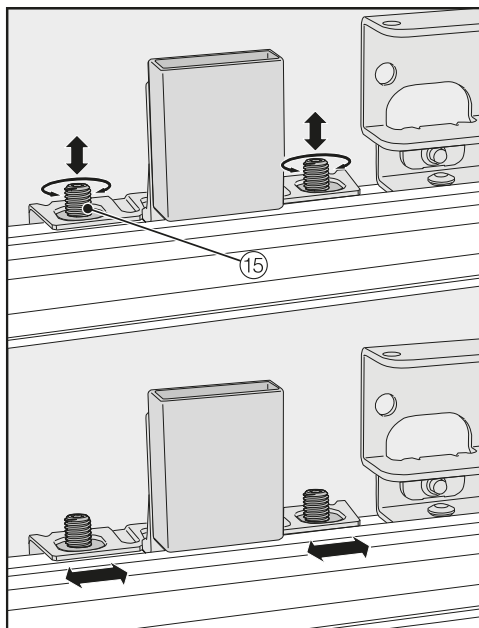


- Așezați distanțierele ⑦ pe ambele părți în partea de sus pe colțurile frontului de mobilier.
- Închideți ușa aparatului și verificați distanța față de fronturile de mobilier învecinate.

Instalare

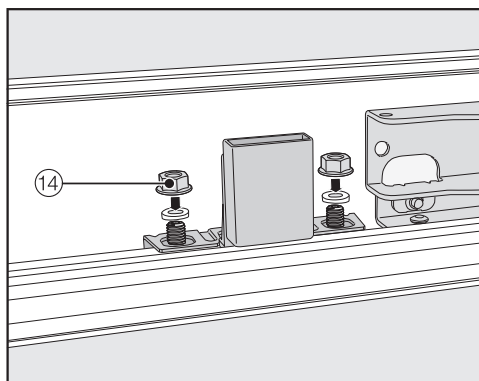


- Aliniați frontul de mobilier pe adâncime cu ajutorul orificiilor din colțare (13).

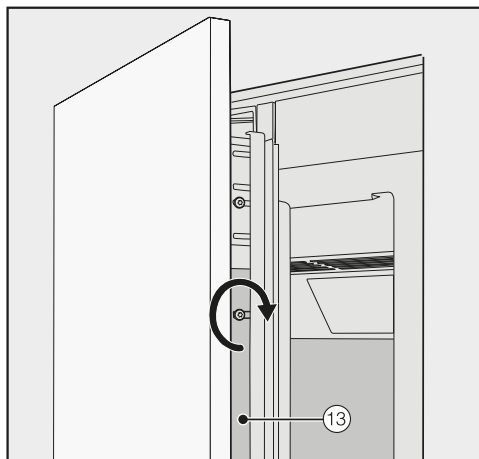


- Aliniați frontul de mobilier pe înălțime și lateral cu ajutorul bolțurilor filetate (15).

- Închideți ușa aparatului și verificați distanța față de fronturile de mobilier învecinate.



- Repuneți șaibele și piulițele (14) și strângeți bine piulițele (14). Astfel frontul de mobilier este fixat.



- Acum strângeți șuruburile în colțare (13).
- Deschideți ușa aparatului.
- Înlăturați distanțierele (7) de pe frontul de mobilier.

Poziția frontului inferior de mobilier se orientează după poziția frontului superior de mobilier.

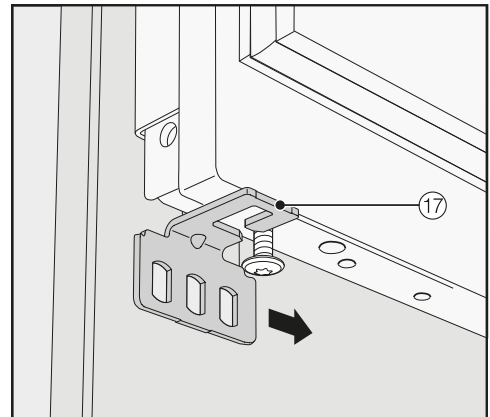
Montarea cornierelor de fixare



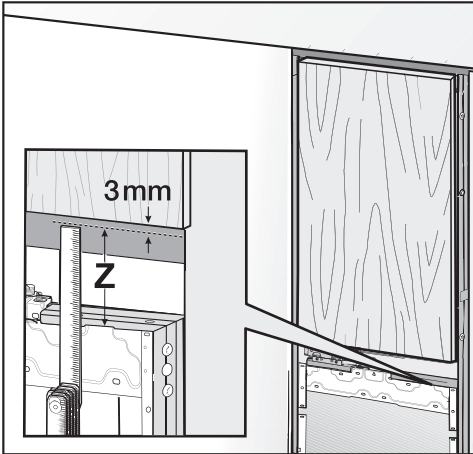
Cu cornierele de fixare, fronturile de mobilier se fixează suplimentar de ușile aparatelor, în partea de jos.

Montați cornierele de fixare doar după ce combina frigorifică (montată eventual alăturat) a fost încastrată, iar fronturile de mobilier au fost aliniat.

- Deschideți ușa aparatului până întâmpinați rezistență.



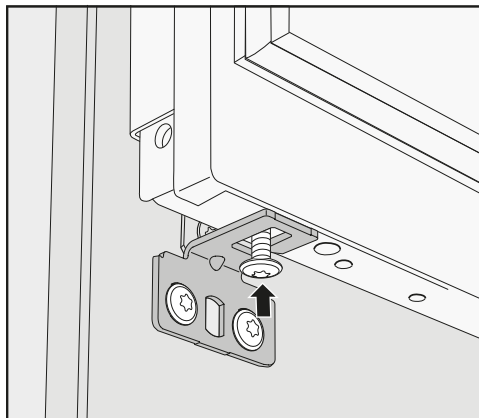
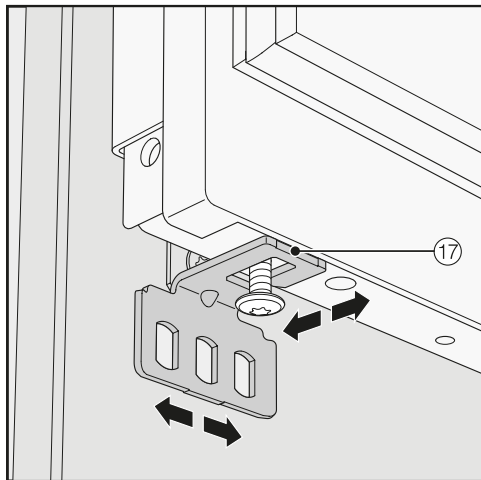
- Împingeți cornierul de fixare ⑰ din exterior pe șurubul de jos al ușii aparatului.



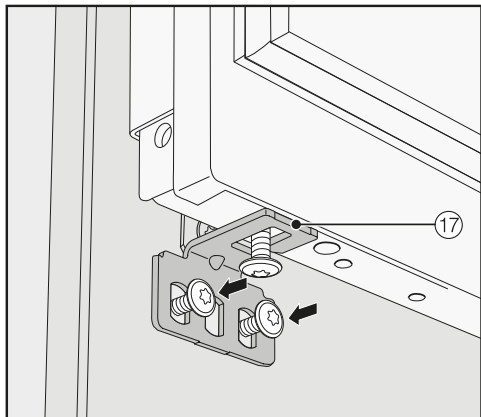
- Măsurați distanța **Z** dintre cadrul de montare al ușii inferioare a aparatului și muchia inferioară a frontului de mobilier situat deasupra.
- Luați în considerare o distanță de 3 mm față de frontul superior de mobilier.

Pentru a monta frontul de mobilier pe ușa inferioară a aparatului, repetați pașii din secțiunea „Pregătirea montării frontului de mobilier”.

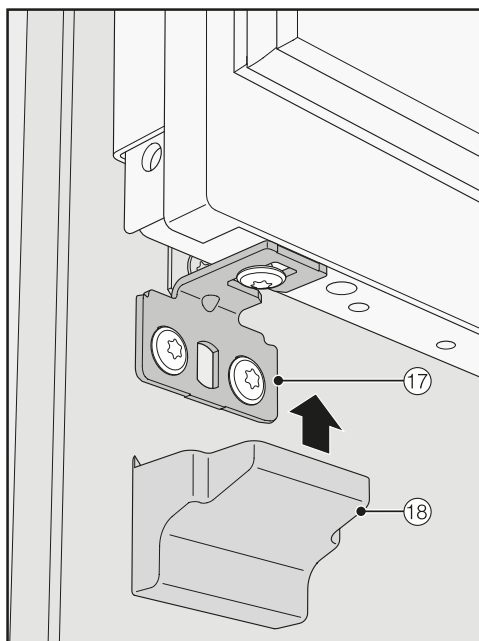
Instalare



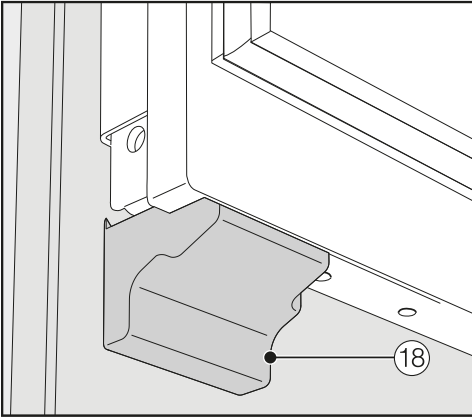
- Însurubați șurubul de jos al ușii aparatului.



- Însurubați cornierul de fixare 17 pe frontul de mobilier.

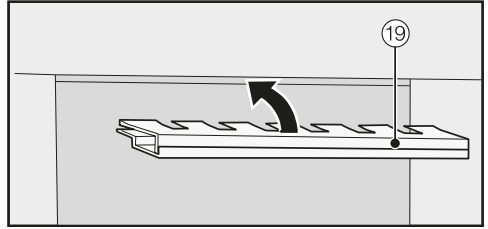


- Puneți capacul 18 pe cornierul de fixare 17.

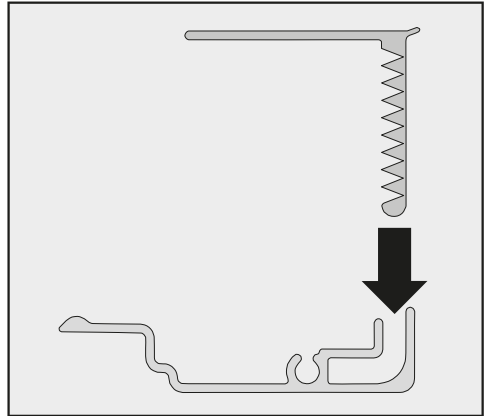


- Apăsați capacul ⑱ pe cornierul de fixare astfel încât să se fixeze cu un clic.

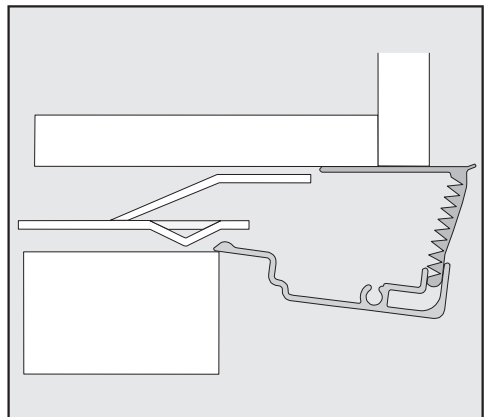
Fixarea capacelor



- Înainte de a putea introduce capacul ⑱ în spațiul de deasupra combinei frigorifice, capacul trebuie asamblat după cum urmează:

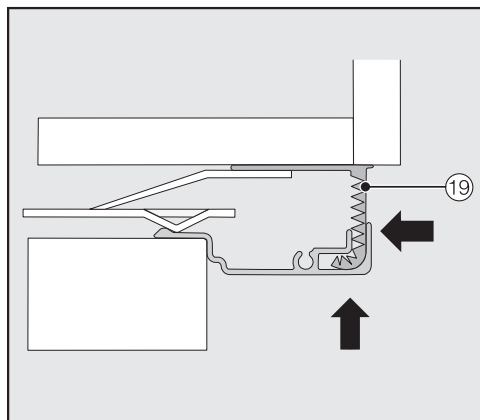


- Introduceți una în alta cele două părți ale capacului.



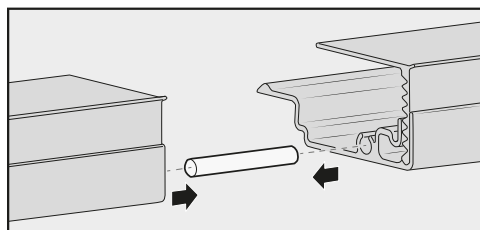
Capac - vedere laterală

Instalare

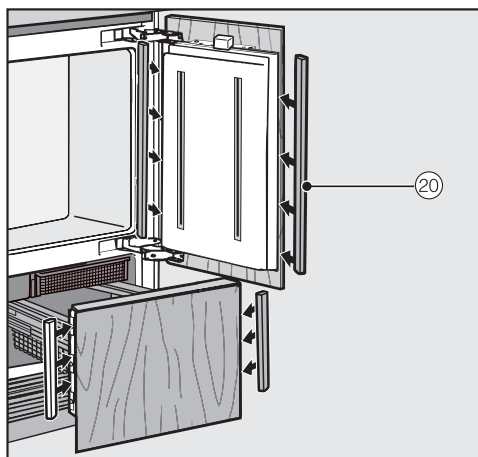


- Introduceți capacul asamblat ⑱ în spațiul de deasupra combinei frigorifice, până când se fixează cu un clic. Împingeți cele două părți ale capacului una în alta atât cât este necesar.

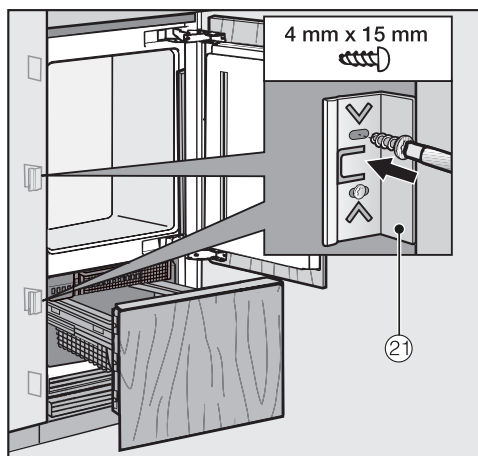
Montarea capacului în cazul instalării alăturate



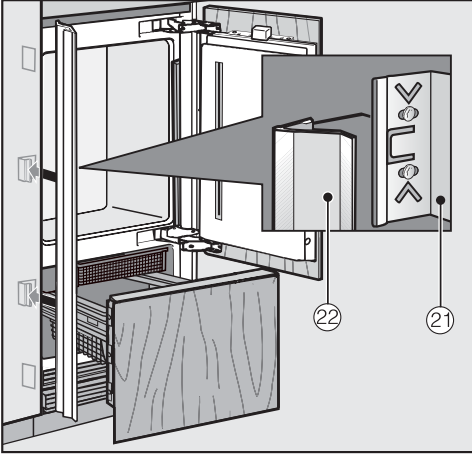
- Introduceți știftul (disponibil în kitul de montare alăturat) până la jumătate în ghidajul capacului combinei frigorifice situate în stânga.
- Așezați al doilea capac pe știft și presați ambele capace unul către celălalt.
- Introduceți ambele capace împreună în spațiul de deasupra combinelor frigorifice, până când acestea se fixează cu un clic.



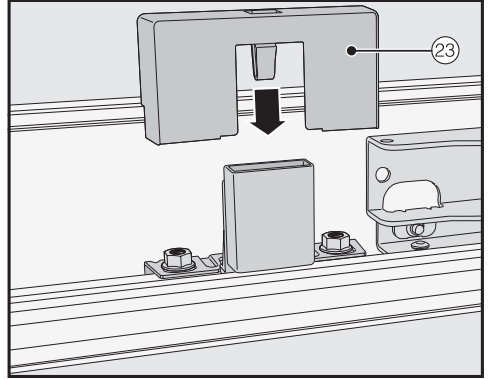
- Montați în partea de sus și de jos pe marginile ușii capacele ⑳ din plastic, apăsându-le de jos în sus în spațiul dintre ușa aparatului și frontul de mobilier.



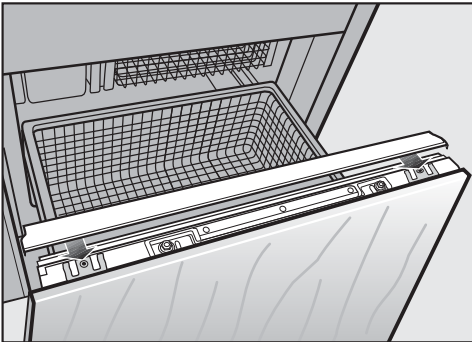
- Pe ambele părți ale combinei frigorifice fixați cel puțin câte 3 cleme ㉑ pentru capacele care acoperă spațiul liber.



- Apoi introduceți pe fiecare parte capacele 22 pe cleme 21.
În cazul unei montări alăturate, aceste capace se utilizează doar în partea exterioară.



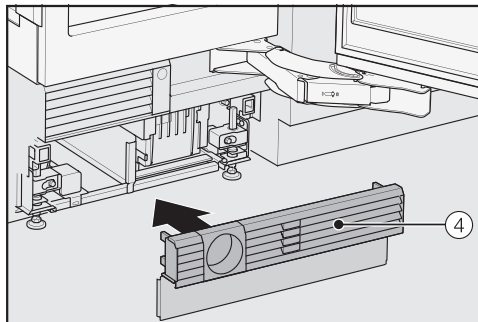
- Așezați capacul 23 pe comutatorul de contact de lumină.



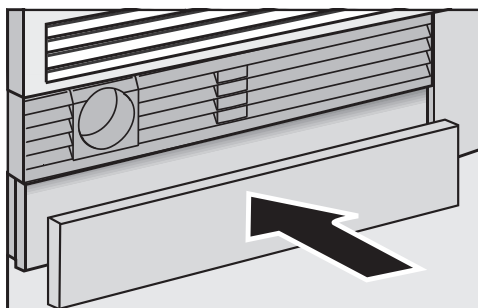
- Împingeți capacul dinăuntru pe ușa inferioară a aparatului.

Instalare

Fixarea grilajului de ventilație din soclu și a capacului soclului



- Montați grilajul de ventilație din soclu ④ în partea de jos a soclului aparatului.



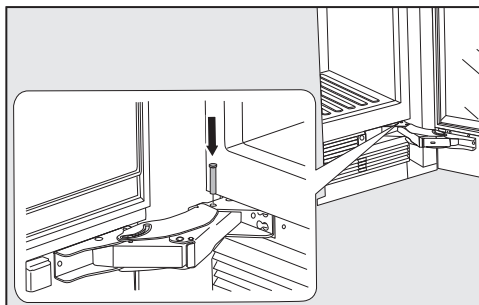
- Dacă este necesar, tăiați capacul soclului la lungimea și înălțimea necesară (între muchia inferioară a soclului și podea).
- Fixați capacul soclului în partea de jos a grilajului de ventilație din soclu.

Limitarea unghiului de deschidere a ușii



Balamalele ușii sunt reglate din fabricație astfel încât ușa să poată fi deschisă cât mai larg.

Dacă, la deschidere, ușa se lovește de un perete, ar trebui să limitați unghiul de deschidere a ușii la 90°.




- Deschideți ușa aparatului.
- Introduceți știftul de limitare de sus în jos în balamaua de jos.

Unghiul de deschidere al ușii este astfel limitat la 90°.


Racord de alimentare cu apă proaspătă


Indicații privind racordul de alimentare cu apă proaspătă

 Pericol de vătămări corporale și deteriorare ca urmare a racordării necorespunzătoare.

O racordare necorespunzătoare poate duce la rănirea persoanelor și/sau la pagube materiale.

Racordarea la alimentarea cu apă proaspătă trebuie efectuată exclusiv de către specialiști calificați.

 Deconectați aparatul de la alimentarea cu energie electrică înainte de a-l racorda la alimentarea cu apă. Închideți alimentarea cu apă înainte de a racorda combina frigorifică la conducta de apă.

 Pericol pentru sănătate și pericol de deteriorare din cauza apei contaminate.


Calitatea apei alimentate trebuie să corespundă normelor privind apa potabilă din țara în care este utilizată combina frigorifică.

Racordați combina frigorifică la conducta de apă potabilă.

Aparatul corespunde cerințelor prevăzute de IEC 61770 și EN 61770.

Racordarea la alimentarea cu apă se efectuează conform prevederilor aplicabile în țara respectivă. De asemenea, toate aparatele și dispozitivele utilizate pentru direcționarea apei în aparat trebuie să corespundă prevederilor aplicabile în țara respectivă.

Presiunea apei de alimentare trebuie să se situeze între 200 kPa și 800 kPa (2 bari și 8 bari).

 Pericol de deteriorare ca urmare a presiunii prea mari a apei. O presiune prea mare a apei în conductă poate duce la defectarea combinii frigorifice.

Instalați un regulator de presiune atunci când presiunea apei în conductă depășește valoarea de 800 kPa (8 bari).

Nu instalați sistemul atunci când presiunea apei depășește 830 kPa (8,3 bari).

Contactați un specialist în instalații sanitare atunci când nu știți care este presiunea apei.

Apa proaspătă garantează o calitate perfectă a cuburilor de gheață. Racordați furtunul din inox direct la conducta de alimentare cu apă proaspătă și evitați staționarea apei la alimentare.

Utilizați doar furtunul din inox livrat împreună cu aparatul. Furtunul din inox nu trebuie scurtat, prelungit sau înlocuit cu un alt furtun.

Instalare

Înlocuiți un furtun din inox defect doar cu un furtun original de la Miele. Puteți achiziționa furtunul din oțel inox pentru uz alimentar de la magazinul online Miele Webshop, Serviciul Clienți sau reprezentanța Miele.

Între furtunul de inox și racordul de alimentare cu apă proaspătă trebuie instalat un robinet de închidere, pentru ca, în caz de nevoie, să poată fi întreruptă alimentarea cu apă.

Aveți grijă ca robinetul de închidere să fie accesibil inclusiv atunci când aparatul este încadrat.

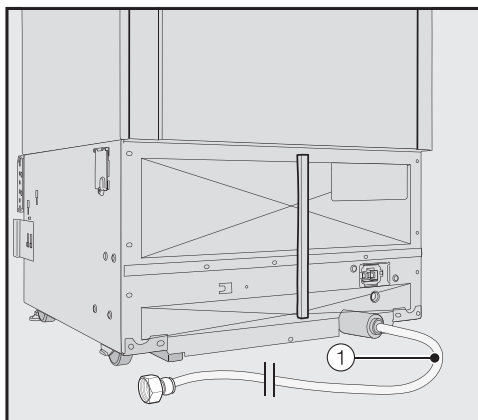
Atunci când este livrat, furtunul din inox este deja montat pe combina frigorifică și are o lungime disponibilă de 2 m.

Racordarea combinei frigorifice la conducta de alimentare cu apă proaspătă

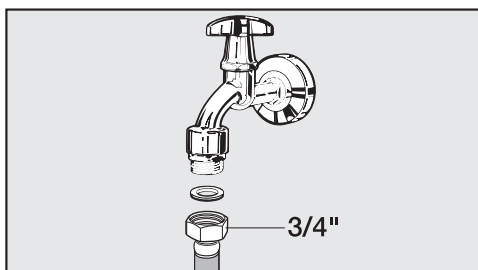
La acest moment, nișa de încadrare ar trebui să fie pregătită, astfel încât să puteți împinge combina frigorifică în nișă.

Aveți grijă ca furtunul din inox să nu se îndoieie sau să se deterioreze.

- Poziționați combina frigorifică în fața nișei de încadrare, astfel încât să fie posibil accesul la robinetul de închidere.



Furtunul din inox ① al combinei frigorifice este pregătit pentru racordare pe partea posterioară a aparatului.



- Racordați furtunul din inox ① la robinetul de închidere.
- Asigurați-vă că este înșurubat corect și etanș.
- Deschideți cu grijă robinetul de închidere al alimentării cu apă și verificați etanșeitarea întregului sistem de apă.
- Acum încadrați combina frigorifică în nișă (consultați capitolul „Instalare”, secțiunea „Încadrarea combinei frigorifice”).

Conectare la rețeaua electrică

Aparatul poate fi conectat la rețea doar cu cablul de alimentare cuprins în pachetul de livrare (curent alternativ 50/60 Hz, 220–240 V). Un cablu de conectare mai lung este disponibil la Serviciul Clienți.

Curentul nominal trebuie să fie de minimum 10 A.

Este permisă conectarea numai la o priză cu contact de protecție realizată în mod corespunzător. Este permisă raccordarea numai la o instalație electrică realizată conform normei VDE 0100.

Pentru ca în caz de urgență aparatul să poată fi deconectat rapid de la curentul electric, priza nu trebuie să se afle în spatele aparatului și trebuie să fie ușor accesibilă.

Dacă după montare nu mai este accesibilă priza, trebuie montat un dispozitiv suplimentar de decuplare pentru fiecare pol. Separatorii pot fi întrerupătoarele cu o deschidere pentru contact de cel puțin 3 mm. Din această categorie fac parte întrerupătoarele automate pentru protecția liniilor, siguranțele și contactoarele (EN 60335).

Ștecărul și cablul de rețea al combinei frigorifice nu trebuie să atingă partea posterioară a aparatului, deoarece se pot deteriora ca urmare a vibrațiilor combinei frigorifice. Astfel poate surveni un scurtcircuit.

Nu conectați alte aparate la prize aflate în spatele acestei combi frigorifice.

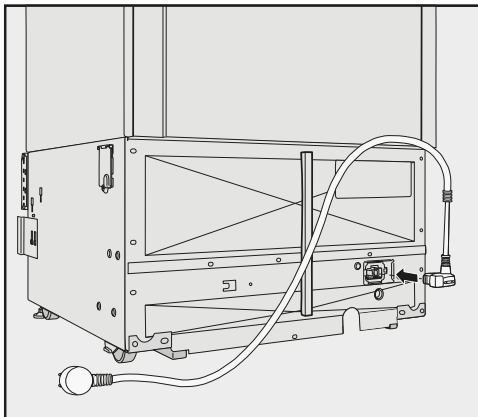
Nu conectați aparatul la rețeaua electrică printr-un prelungitor, deoarece prelungitoarele nu garantează siguranța necesară în exploatare (de ex. pericol de supraîncălzire).

Aparatul nu se conectează la invertoare însulare care se utilizează împreună cu surse autonome de energie, precum **sistemele de panouri solare**.

La pornirea aparatului pot surveni opriri de siguranță ca urmare a fluctuațiilor de tensiune. Componentele electronice se pot avaria. Nu conectați aparatul cu așa-numite **dispozitive de temporizare pentru economisirea energiei electrice**. Acestea reduc alimentarea cu tensiune a aparatului, încălzindu-se.

Instalare

Conectarea aparatului



- Introduceți mufa de alimentare pe partea posterioară a aparatului.

Aveți grijă ca aceasta să fie introdusă corect în locul prevăzut.

- Introduceți ștecărul aparatului în priză.

Astfel, aparatul este conectat la rețeaua electrică.

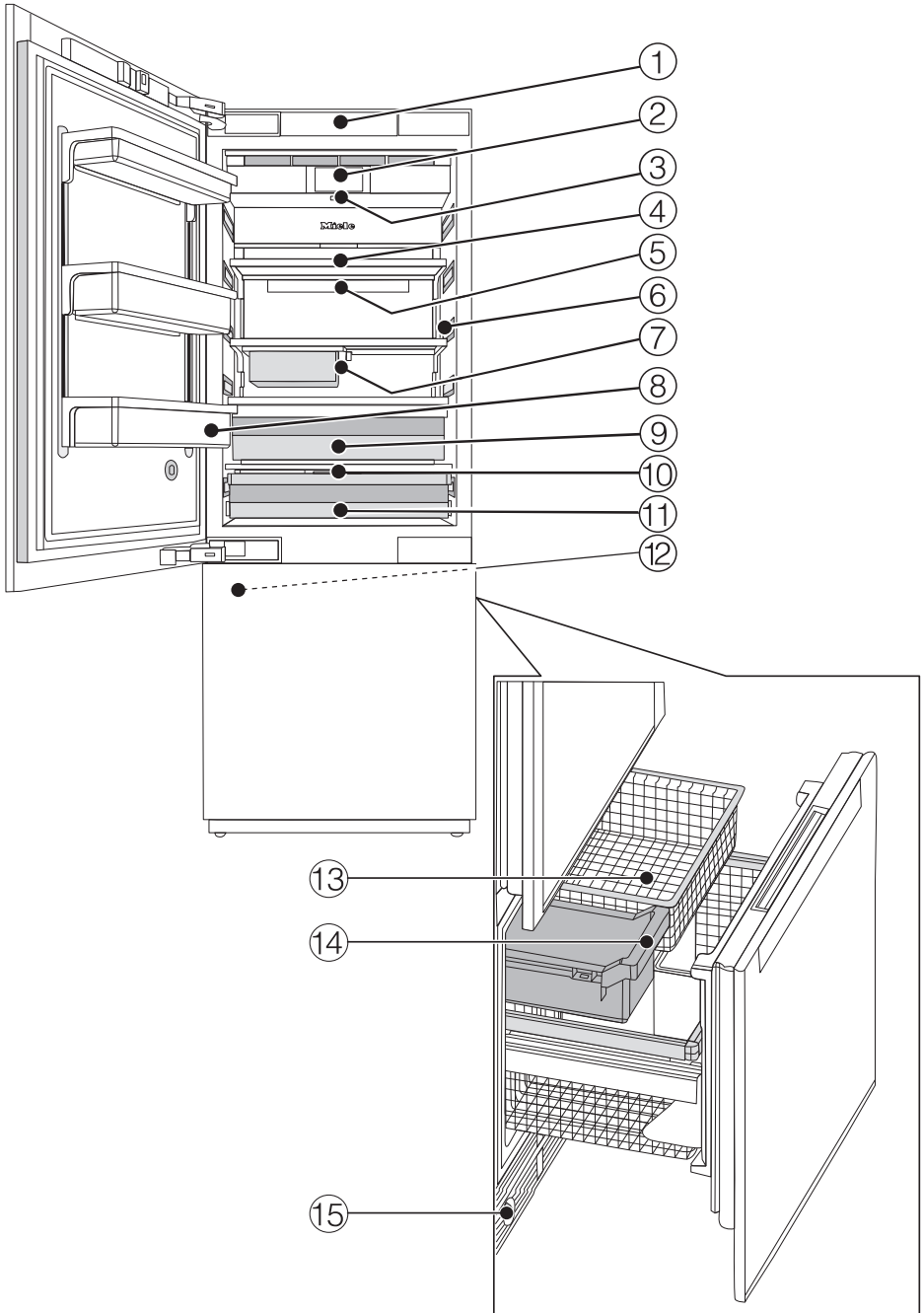
Economisirea energiei

	consum normal de energie	consum ridicat de energie
Amplasare/întreținere	În încăperi ventilate.	În încăperi închise, neventilate.
	Ferit de lumina directă a soarelui.	Expus direct razelor solare.
	Nesituat lângă o sursă de căldură (calorifer, cuptor).	Situat lângă o sursă de căldură (calorifer, cuptor).
	Unde temperatura încăperii este ideală la aprox. 20 °C.	Unde temperatura încăperii este ridicată, depășind 25 °C.
	Nu acoperiți spațiile de ventilare și îndepărtați regulat praful din ele.	În cazul spațiilor de ventilare acoperite sau prăfuite.
Setarea temperaturii	Zona Frigider 4 până la 5 °C	Cu cât este mai joasă temperatura setată, cu atât mai mare va fi consumul de energie!
	Compartiment uscat în zona MasterFresh cca. 2 °C.	
	Zona Congelator -18 °C	

Economisirea energiei

	consum normal de energie	consum ridicat de energie
Mod de utilizare	Sertarele, rafturile și grilajele sunt aranjate la fel ca la livrarea aparatului.	
	Deschideți ușa doar la nevoie și pentru cât mai puțin timp posibil. Depozitați alimentele bine sortate.	Deschiderea frecventă a ușii pentru perioade lungi de timp va duce la pierderea temperaturii reci și la pătrunderea aerului ambiental cald. Aparatul va depune un efort suplimentar pentru reducerea temperaturii și durata de funcționare a compresorului va crește.
	Luați la cumpărături o geantă frigorifică și puneți cât mai repede în combina frigorifică alimentele cumpărate. Dacă ați scos un aliment, puneți-l la loc cât mai repede, înainte de a apuca să se încălzească. Lăsați mâncarea și băuturile calde să se răcească afară din aparat înainte de a le introduce în aparat.	Mâncărurile calde și alimentele încălzite la temperatura exterioară aduc căldură în aparat. Aparatul va depune un efort suplimentar pentru reducerea temperaturii și durata de funcționare a compresorului va crește.
	Depozitați alimentele ambalate sau bine acoperite.	Evaporarea și condensarea lichidelor va cauza o creștere a temperaturii din frigider.
	Puneți alimentele congelate să se decongeleze în frigider.	
	Nu supraîncărcați compartimentele, pentru a permite aerului să circule.	O circulație slabă a aerului provoacă pierderea puterii de răcire.

Descrierea aparatului



Descrierea aparatului

- ① Deschidere automată a ușii (Push2open/Pull2open)
- ② Afișaj
- ③ Înterupător de pornire/oprire
- ④ Rafturi
- ⑤ Suport pentru filtrul Active AirClean
- ⑥ Iluminat interior
- ⑦ Sertar suspendat pentru păstrarea alimentelor de mici dimensiuni
- ⑧ Raft pe ușa aparatului
- ⑨ Compartiment cu umiditate controlată pentru legume și fructe
- ⑩ Regulator de temperatură în compartimentul uscat (pe peretele posterior al frigiderului)
- ⑪ Compartiment uscat cu temperatură scăzută pentru alimente ușor perisabile
- ⑫ Dispozitiv de preparat cuburi de gheață
- ⑬ Coșuri de congelare
- ⑭ Recipient pentru cuburi de gheață
- ⑮ Filtru de apă

Compartimentul uscat din zona MasterFresh îndeplinește cerințele unui compartiment de răcire conform EN ISO 15502.

Ecraan principal




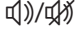




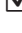










- ① Afișaj Super Răcire
(vizibil doar dacă a fost activată funcția Super Răcire)
- ② Afișaj de temperatură (temperatură de referință) pentru frigider
- ③ Buton cu senzor 🌡️
pentru setarea temperaturii
- ④ Afișaj de stare a conexiunii Miele@home
(vizibil doar dacă Miele@home a fost configurată)
- ⑤ Afișaj Super Congelare
(vizibil doar dacă a fost activată funcția Super Congelare)
- ⑥ Afișaj de temperatură (temperatură de referință) pentru congelator
- ⑦ Buton cu senzor ⚙️
pentru selectarea diferitelor funcții în modul Setări

Descrierea aparatului


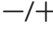


Modul Setări

În modul Setări puteți alege următoarele funcții, iar setările lor pot fi, parțial, modificate:

Simbol		Funcție
	Limbă	setare
	Luminozitate afișaj	setare (întunecată până la luminoasă)
	Schemă culori	setare (întunecată sau luminoasă)
	Semnale sonore	Setarea intensității sonore sau dezactivarea completă a Semnale sonore (de ex. pentru alarma ușii)
	Ton butoane	Setarea intensității sonore sau dezactivarea completă a Ton butoane
°F / °C	Unitate de temperatură	setare (° Fahrenheit sau ° Celsius)
 / 	Blocare butoane	activare sau dezactivare (consultați capitolul „Selectarea altor setări“)
	Regim eco	activare sau dezactivare (consultați capitolul „Selectarea altor setări“)
	Auto-test	sistemul pornește din nou și se verifică dacă există erori sau defecțiuni (consultați capitolul „Selectarea altor setări“)
	Asistent ușă	(Push2open sau Pull2open) activare sau dezactivare (consultați capitolul „Selectarea altor setări“)
@	Miele@home	configurare, dezactivare sau interogarea stării WiFi (consultați capitolul „Selectarea altor setări“)
 *	Regim demo	dezactivare * (vizibil doar în cazul activării Regim demo, consultați capitolul „Selectarea altor setări“)

	Setări implicite din fabricație	Revenire la setările implicite din fabricație (consultați capitolul „Selectarea altor setări”)
	Holiday	activare și dezactivare (consultați capitolul „Selectarea altor setări”)
	Unitate de dozare	activarea sau dezactivarea dispozitivului de preparat cuburi de gheață (consultați capitolul „Producerea cuburilor de gheață”)
	Regim sabatic	activare sau dezactivare (consultați capitolul „Selectarea altor setări”)
	Afișaj filtru apă	activare, dezactivare sau resetare (consultați capitolul „Selectarea altor setări”)
	Afișare Active AirClean Filter	activare, dezactivare sau resetare (consultați capitolul „Selectarea altor setări”)

Simboluri în modul Setări

	răsfoire în modul Setări sau selectarea unei setări
	modificarea unei setări (de ex. luminozitatea afișajului)
	confirmarea unei setări
	ieșirea din nivelul de meniu

Accesorii

Accesorii incluse

Ștecărul aparatului

Filtre Active AirClean

Filtrele Active AirClean neutralizează mirosurile neplăcute din frigider și protejează alimentele de un eventual transfer al mirosurilor.

Introduceți filtrele Active AirClean furnizate conform descrierii din capitolul „Curățare și întreținere”, secțiunea „Înlocuirea filtrelor Active AirClean”.

Se recomandă înlocuirea filtrelor Active AirClean la fiecare 6 luni.

Filtru de apă (filtru-sită IntensiveClear)

Filtrul-sită IntensiveClear instalat deja în combina frigorifică filtrează apa alimentată pentru prepararea cuburilor de gheață.

Filtrul-sită IntensiveClear nu trebuie înlocuit, este suficientă curățarea acestuia (consultați capitolul „Curățare și întreținere”, secțiunea „Curățarea filtrului de apă (IntensiveClear)”.

Accesorii opționale

În funcție de modelul de combină frigorifică, sortimentul Miele include accesorii utile, precum și detergenți și agenți de îngrijire.

Lavetă universală din microfibre

Laveta din microfibre ajută la înlăturarea urmelor lăsate de degete și a murdăriei superficiale de pe fronturile din inox, panourile aparatelor, ferestre, mobilă, geamuri auto etc.

Filtre Active AirClean

Pentru descriere consultați secțiunea „Accesorii incluse”.

Filtre ActiveAir Clean cu suport

Filtrele Active AirClean neutralizează mirosurile neplăcute din frigider și protejează alimentele de un eventual transfer al mirosurilor.

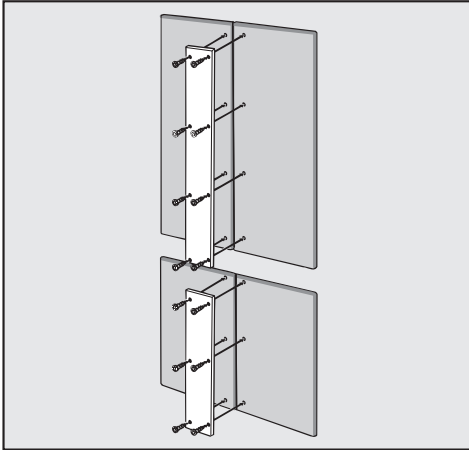
Suportul pentru filtrele Active AirClean poate fixat sub orice raft din frigider.

Panou frontal din inox

Plăcile frontale din inox conferă aparatului dumneavoastră un design exterior deosebit.

De asemenea, sunt disponibile mânere și capace de soclu cu aspect de inox.

Panouri metalice pentru fronturile tip casetă



Pentru cei care doresc să monteze două fronturi în loc de un front de mobilier, acestea trebuie îmbinate între ele cu un panou metalic.

Kit de montare alăturată

Pentru montarea alăturată a două sau mai multe combine frigorifice, este posibil să aveți nevoie de kitul de montare alăturată (consultați capitolul „Instalare”, secțiunea „Side-by-side”).

Accesoriile opționale pot fi comandate în magazinul online Miele Webshop. Aceste produse pot fi achiziționate și prin intermediul Serviciului de asistență tehnică Miele (consultați informațiile de la sfârșitul acestui manual) și de la distribuitorul autorizat Miele.

Prima punere în funcțiune

Înainte de prima utilizare

După transport, lăsați combina frigorifică să stea aproximativ 1 oră înainte de a o conecta.

Astfel preveniți eventualele defecțiuni ale combinei frigorifice.

Ambalaje

- Înlăturați toate ambalajele din interiorul aparatului.

Îndepărtați în mod obligatoriu toate materialele de ambalare, inclusiv folia adezivă **înainte** de pornirea aparatului. Folia adezivă este dificil de îndepărtat de pe suprafețele reci.

Curățare

Vă rugăm să respectați și indicațiile corespunzătoare din capitolul „Curățare și întreținere“.

- Curățați interiorul aparatului și accesoriile sale.

Selectarea asistentului potrivit pentru ușă (Pull2open/Pull2open)

Asistentul pentru ușă vă asistă la deschiderea ușilor aparatului.

Puteți alege între cei doi asistenți pentru ușă Pull2open și Pull2open (consultați capitolul „Selectarea altor setări”, secțiunea „Activarea Asistent ușă ”).

Din fabricație este setat asistentul pentru ușă Pull2open.

- Selectați asistentul pentru ușă Pull2open, în cazul în care aparatul dumneavoastră are fronturi de mobilier cu mânere.
- Selectați asistentul pentru ușă Pull2open, în cazul în care aparatul dumneavoastră are fronturi de mobilier fără mânere.

Instalarea filtrelor Active AirClean

Combina dumneavoastră frigorifică este dotată cu 2 filtre Active AirClean, care neutralizează mirosurile neplăcute din frigider.

- Introduceți filtrele Active AirClean furnizate conform descrierii din capitolul „Curățare și întreținere”, secțiunea „Înlocuirea filtrelor Active AirClean”.

Operarea aparatului

Afișajul tactil poate fi zgâriat dacă este atins cu obiecte ascuțite, de ex. pixuri.

Atingeți afișajul tactil doar cu degetele.


Dacă aveți degetele reci, este posibil ca afișajul tactil să nu reacționeze.




Butoanele cu senzori aflate sub afișajul de temperatură pot fi **selectate** direct printr-o atingere, însă simbolurile și textele din sau de deasupra afișajului de temperatură sunt doar **afișate**.


Prima punere în funcțiune


Modul Setări

Cu ajutorul modului Setări  puteți selecta diferite funcții ale aparatului și puteți modifica parțial setările acestora (consultați capitolul „Selectarea altor setări”).

- Atingeți butonul cu senzor  pentru a ajunge la modul Setări.
- Cu ajutorul butoanelor cu senzori < și > selectați funcția în care doriți să efectuați setări.
- Confirmați selecția cu OK.
- Modificați setările fie cu ajutorul butoanelor cu senzori < și >, fie cu ajutorul butoanelor cu senzori + și -.
- Confirmați selecția cu OK.

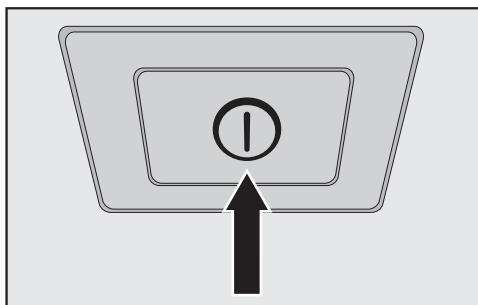
Setarea evidențiată **cromatic** este întotdeauna setarea **selectată**, ea poate fi confirmată direct cu OK.

- Atingeți butonul cu senzor , dacă doriți să treceți în nivelul de meniu anterior sau dacă doriți să anulați procesul.

Fiecare atingere a afișajului este confirmată prin tonuri ale butoanelor. Puteți anula tonul butoanelor prin meniul Setări .

Efectuarea primei puneri în funcțiune

- Deschideți ușa aparatului.



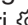

- Porniți aparatul apăsând întrerupătorul de pornire/oprire.

Întrerupătorul de pornire/oprire se află sub afișaj.

Combină frigorifică începe să se răcească, iar iluminatul interior intră în funcțiune atunci când ușa este deschisă.

Pe afișajul aparatului apare Miele.

- Dacă porniți aparatul pentru prima dată, vi se va solicita să efectuați următoarele setări:

- Setare Limbă
(în cazul în care ați selectat din greșeală o Limbă greșită, intrați din nou în modul Setări  și orientați-vă după simbolul  pentru setarea limbii)
- Setare Unitate de temperatură:
°C (grade Celsius) sau °F (grade Fahrenheit)
- Configurare Miele@home:

- Selectați continuați, dacă doriți să configurați acum Miele@home (urmați în acest sens indicațiile din capitolul „Selectarea altor setări”, secțiunea „Miele@home“).

- **Selectați** omiteți, dacă doriți să configurați mai târziu Miele@home.
- Cu ajutorul butoanelor cu senzori < și > **selectați** setarea corectă pentru dumneavoastră și **confirmați** selecția cu *OK*.
- **Atingeți** butonul cu senzor ↔, dacă doriți să treceți în nivelul de meniu anterior.

Pe afișaj apare mesajul Punere în funcțiune încheiată cu succes.

- **Confirmați** prima punere în funcțiune cu *OK*.

Pe afișaj apare ecranul principal (consultați capitolul „Descrierea aparatului”, secțiunea „Ecran principal”).

Prima punere în funcțiune nu poate fi anulată. Ea poate fi doar întreruptă prin oprirea aparatului, dar după repornirea acestuia, prima punere în funcțiune trebuie continuată.

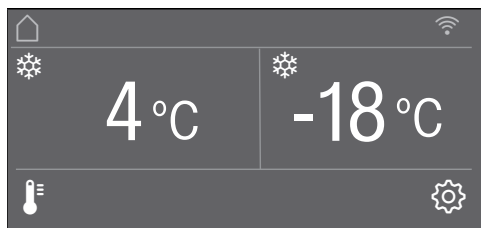
Pornirea și oprirea combinei frigorifice

Pornirea aparatului

- Deschideți ușa aparatului.
- Porniți aparatul apăsând întrerupătorul de pornire/oprire.

Combina frigorifică începe să se răcească, iar iluminatul interior intră în funcțiune atunci când ușa este deschisă.

Pe afișajul aparatului apare Miele, apoi ecranul principal:



După prima pornire sau până când a fost atinsă temperatura în congelator, pe afișaj apare mesajul Temp. congelare a fost prea ridicată. Temp. max.: °C.

Se va auzi un sunet de avertizare.

- Confirmați mesajul cu *OK*.

Mesajul dispare de pe afișaj, iar sunetul de avertizare nu se mai aude.

Totuși se poate întâmpla ca mesajul să apară din nou pe afișaj după scurt timp.

De îndată ce temperatura setată pentru congelator a fost atinsă, mesajul dispare complet de pe afișaj, iar sunetul de avertizare nu se mai aude.

Lăsați aparatul să funcționeze câteva ore înainte de a pune alimente în el, pentru a vă asigura că temperatura este suficient de scăzută. Introduceți alimente în congelator abia după ce temperatura este suficient de scăzută (min. -18 °C).

Oprirea aparatului

- Opriți aparatul apăsând întrerupătorul de pornire/oprire.


Răcirea și iluminatul interior sunt dezactivate.

Atenție! Combina frigorifică nu este deconectată de la rețeaua electrică atunci când este oprită de la întrerupătorul de pornire/oprire.

Oprirea aparatului pentru perioade mai lungi de timp

În cazul în care combina frigorifică urmează să nu fie folosită o perioadă mai lungă de timp:

- Oprii combina frigorifică.
- Scoateți ștecărul din priză sau decuplați siguranța instalației electrice din locuință.

 Pericol de deteriorare ca urmare a înghețării conductei de alimentare cu apă.

Dacă în timpul funcționării este oprită alimentarea cu apă, dar dispozitivul de preparat cuburi de gheață rămâne în funcțiune, conducta de alimentare cu apă poate să înghețe.


Dezactivați dispozitivul de preparat cuburi de gheață dacă alimentarea cu apă este întreruptă (de ex. în concediu).


- Închideți robinetul de închidere a alimentării cu apă (aprox. 3 ore înainte de a opri combina frigorifică – astfel evitați formarea mucegaiului ca urmare a staționării apei).
- Goliți recipientul pentru cuburi de gheață.
- Curățați aparatul.
- Curățați filtrul de apă.
- Lăsați ușile deschise pentru a aerisi combina frigorifică și a preveni formarea mirosurilor neplăcute.


Dacă în timpul unei absențe îndelungate aparatul este oprit dar nu este curățat, iar ușile sunt lăsate închise, există riscul acumulării de mucegai în interiorul aparatului.

Curățați obligatoriu combina frigorifică.


Selectarea altor setări


Cu ajutorul modului Setări  puteți selecta diferite funcții ale aparatului și puteți modifica parțial setările acestora, adaptând astfel aparatul la necesitățile dumneavoastră.

În cele ce urmează sunt descrise doar acele funcții din modul Setări , pentru care sunt necesare mai multe explicații.

Atunci când vă aflați în modul Setări , alarma ușii și alte mesaje de avertizare sunt dezactivate automat.

Blocare butoane / - activare sau dezactivare

Funcția Blocare butoane activată vă protejează împotriva modificării din greșeală a temperaturii sau împotriva setărilor neintenționate din modul Setări .

- Selectați în modul Setări  cu ajutorul butoanelor cu senzori < și > Blocare butoane și confirmați selecția cu *OK*.
- Dezactivați Blocarea butoanelor cu ajutorul butoanelor cu senzori < și > activat sau dezactivat și confirmați selecția cu *OK*.
- Blocarea butoanelor se va activa doar după ce închideți ușa aparatului.

Faptul că Blocarea butoanelor este activată nu este vizibil pe afișaj.

Dacă în timp ce Blocarea butoanelor este activată selectați un buton cu senzor, pe afișaj apare mesajul Pentru deblocare, mențineți butonul *OK* apăsat timp de 6 secunde.

- Urmați indicațiile de pe afișaj.



Afișajul este deblocat pentru scurt timp și puteți efectua setarea dorită. Prin închiderea ușii aparatului, Blocarea butoanelor este din nou activată.


Regim eco - activare sau dezactivare

Funcția Regim eco se recomandă în cazul în care, de ex. în timpul concediului, nu doriți să opriți complet aparatul sau nu aveți nevoie de o putere mare de răcire. În Regim eco, consumul energetic este mai scăzut decât în regimul normal de funcționare.


Zona frigider este reglată la o temperatură de 6 °C, iar temperatura în compartimentul uscat al zonei MasterFresh crește la circa 3 °C.


Zona congelator este reglată la o temperatură de - 16 °C.

Dacă este activată funcția Super Răcire  sau Super Congelare , acestea sunt dezactivate în Regim eco.

- Selectați în modul Setări  cu ajutorul butoanelor cu senzori < și > Regim eco și confirmați selecția cu OK.
- Activați Regim eco cu ajutorul butoanelor cu senzori < și > activat sau dezactivat și confirmați selecția cu OK.

Faptul că Regim eco este activat este vizibil pe afișaj doar prin temperaturile modificate.

Sfat: Puteți dezactiva funcția Regim eco și reglând direct temperatura  (consultați capitolul „Temperatura corectă”, secțiunea „Setarea temperaturii”).

 Pericol pentru sănătate din cauza consumului de alimente alterate.

O depozitare pe termen lung a alimentelor la o temperatură de peste -18 °C în congelator poate duce la afectarea duratei de valabilitate și calității alimentelor.

Porniți funcția Regim eco întotdeauna pentru o durată de timp limitată.

Aveți grijă ca alimentele din congelator să fie bine înghețate atunci când porniți funcția Regim eco.



Nu recongelați alimente cât timp este pornită funcția Regim eco.

O depozitare pe termen lung a alimentelor la o temperatură de 6 °C poate duce la afectarea duratei de valabilitate și calității alimentelor.

Selectarea altor setări

Efectuarea Auto-test


Efectuați Auto-test dacă vi se pare că aparatul nu funcționează corespunzător și este necesară verificarea existenței unor eventuale defecțiuni.

- Selectați în modul Setări  cu ajutorul butoanelor cu senzori < și > Auto-test și confirmați selecția cu OK.
- Atingeți butonul cu senzor , dacă doriți să anulați procesul.

Auto-test pornește și se verifică dacă aparatul are erori și defecțiuni.

- Dacă nu sunt descoperite erori sau defecțiuni cu ajutorul autotestului, pe afișaj apare mesajul Restartare sistem.
- Dacă sunt descoperite erori sau defecțiuni cu ajutorul autotestului, mesajele de eroare sunt prezentate pe afișaj.

Se aude și o alarmă sonoră.

- Dacă alarma sonoră vă deranjează, o puteți opri anticipat atingând butonul cu senzor .
- Notați-vă mesajul sau mesajele de eroare afișate.
- Contactați Serviciul Clienți și comunicați care sunt mesajele de eroare afișate.
- Confirmați mesajul cu OK.

Pe afișaj apare mesajul Restartare sistem.

Aparatul se oprește automat pentru scurt timp și apoi pornește din nou.

Pe afișaj apare mesajul Auto-test încheiat.

- Confirmați mesajul cu OK.

Pe afișaj apare din nou ecranul principal.


Activarea Asistent uşă

Puteţi alege între cei doi asistenţi pentru uşă Push2open şi Pull2open.

Din fabricaţie este setat asistentul pentru uşă Push2open.

Asistentul pentru uşă Push2open este adecvat pentru fronturile de mobilier fără mâner. Uşa aparatului se deschide singură dacă o apăsaţi ușor.

Asistentul pentru uşă Pull2open este adecvat pentru fronturile de mobilier cu mâner. Uşa aparatului se deschide ușor, cu un efort foarte mic.


 Pericol de deteriorare ca urmare a închiderii premature a uşii aparatului.

Dacă asistentul pentru uşă este activat, închiderea prematură repetată a uşii aparatului poate duce la defecţiuni sau la afectarea unor funcţii.

Nu ţineţi uşa şi nu o deschideţi cât timp deschiderea automată a uşii este extinsă. Dacă totuşi aţi închis uşa aparatului, lăsaţi-o închisă timp de 5 minute. Deschiderea automată a uşii se aliniază din nou.


Dacă este necesar, puteţi activa asistentul pentru uşă doar pentru frigider sau pentru congelator. Selectaţi zona dorită cu ajutorul butoanelor cu senzori < şi > şi confirmaţi selecţia cu OK

Activarea Push2open

- Selectaţi în modul Setări  cu ajutorul butoanelor cu senzori < şi > Asistent uşă şi confirmaţi selecţia cu OK.



- Selectaţi cu ajutorul butoanelor cu senzori < şi > Regim şi confirmaţi selecţia cu OK.

- Selectaţi cu ajutorul butoanelor cu senzori < şi > Push2open şi confirmaţi selecţia cu OK.

- Atingeţi butonul cu senzor , pentru a reveni la nivelul de meniu anterior.

- setarea intensităţii



Puteţi seta intensitatea funcţiei Push2open. Cu cât este mai mică intensitatea setată, cu atât mai puţină forţă este necesară la apăsarea uşii aparatului.

- Selectaţi în modul Setări  cu ajutorul butoanelor cu senzori < şi > Asistent uşă şi confirmaţi selecţia cu OK.
- Selectaţi în modul Setări  cu ajutorul butoanelor cu senzori < şi > Intensitate şi confirmaţi selecţia cu OK.
- Cu ajutorul butoanelor cu senzori < şi > selectaţi intensitatea corectă pentru dumneavoastră (reduşă, medie, ridicată) şi confirmaţi selecţia cu OK.

Selectarea altor setări



- setarea duratei pentru AutoClose

Puteți seta pe ce durată doriți ca ușa aparatului să rămână deschisă, urmând ca aceasta să se închidă apoi automat.

- Selectați în modul Setări  cu ajutorul butoanelor cu senzori < și > Asistent ușă și confirmați selecția cu OK.
- Selectați în modul Setări  cu ajutorul butoanelor cu senzori < și > AutoClose și confirmați selecția cu OK.
- Cu ajutorul butoanelor cu senzori + și — selectați durata corectă pentru dumneavoastră (5–30 secunde) și confirmați selecția cu OK.



Protecție împotriva deschiderii neintenționate: Dacă nu deschideți complet ușa, aceasta se va închide automat după o durată definită de dumneavoastră.

Activarea Pull2open



- Selectați în modul Setări  cu ajutorul butoanelor cu senzori < și > Asistent ușă și confirmați selecția cu OK.
- Selectați cu ajutorul butoanelor cu senzori < și > Regim și confirmați selecția cu OK.
- Selectați cu ajutorul butoanelor cu senzori < și > Pull2open și confirmați selecția cu OK.
- Atingeți butonul cu sensor , pentru a reveni la nivelul de meniu anterior.

- setarea intensității

Puteți seta intensitatea funcției Pull2open. Cu cât este mai mică intensitatea setată, cu atât mai puțină forță este necesară la tragerea ușii aparatului.

- Selectați în modul Setări  cu ajutorul butoanelor cu senzori < și > Asistent ușă și confirmați selecția cu OK.
- Selectați în modul Setări  cu ajutorul butoanelor cu senzori < și > Intensitate și confirmați selecția cu OK.
- Cu ajutorul butoanelor cu senzori < și > selectați intensitatea corectă pentru dumneavoastră (reduasă, medie, ridicată) și confirmați selecția cu OK.

Dezactivarea Asistent ușă

- Selectați în modul Setări  cu ajutorul butoanelor cu senzori < și > Asistent ușă și confirmați selecția cu OK.
- Selectați cu ajutorul butoanelor cu senzori < și > Regim și confirmați selecția cu OK.
- Selectați cu ajutorul butoanelor cu senzori < și > dezactivat și confirmați selecția cu OK.
- Atingeți butonul cu sensor , pentru a reveni la nivelul de meniu anterior.

Configurarea Miele@home

Combina dumneavoastră frigorifică este dotată cu un modul WiFi integrat.

Conectarea este dezactivată din fabricație.

Pentru utilizare aveți nevoie de:

- o rețea WiFi
- aplicația Miele@mobile
- un cont de utilizator la Miele. Puteți crea contul de utilizator prin aplicația Miele@mobile.

Aplicația Miele@mobile vă ghidează pentru a realiza conexiunea între combina frigorifică și rețeaua WiFi de acasă.

După ce ați integrat combina frigorifică în rețeaua dumneavoastră WiFi, puteți efectua cu ajutorul aplicației următoarele acțiuni, de exemplu:

- accesarea informațiilor despre starea de funcționare a combinei frigorifice
- modificarea setărilor combinei frigorifice

Prin integrarea combinei frigorifice în rețeaua dumneavoastră WiFi crește consumul de energie, chiar dacă combina frigorifică este oprită.

Asigurați-vă că în locul de instalare al combinei frigorifice există o rețea WiFi cu un semnal suficient de puternic.

Disponibilitatea conexiunii WiFi

Conexiunea WiFi împarte o gamă de frecvență cu alte aparate (de ex. microunde, jucării cu telecomandă). Astfel pot apărea întreruperi temporare sau permanente ale conexiunii. De aceea nu poate fi garantată o disponibilitate permanentă a funcțiilor oferite.

Disponibilitate Miele@home

Utilizarea Miele@mobile App depinde de disponibilitatea Miele@home Services în țara dvs.

Serviciul Miele@home nu este disponibil în toate țările.

Informații privind disponibilitatea sunt disponibile pe site-ul web www.miele.com.

Aplicația Miele@mobile

Aplicația Miele@mobile poate fi descărcată gratuit de la Apple App Store® sau Google Play Store™.



Selectarea altor setări

Conectarea combinei frigorifice prin aplicația Miele@mobile

De asemenea, pentru înregistrare aveți nevoie de următoarele:


- parola rețelei dvs. WiFi
- parola combinei frigorifice

Parola combinei frigorifice este numărul de fabricație care se găsește pe eticheta cu date tehnice.

Plăcuța cu date tehnice se află în interiorul aparatului.



De exemplu, dacă numărul de fabricație este „78000001“, parola este „78000001“.


- Selectați în modul Setări  cu ajutorul butoanelor cu senzori < și > Miele@home și confirmați selecția cu OK.

Pe afișaj apare configurați.

- Confirmați selecția cu OK.
- Selectați cu ajutorul butoanelor cu senzori < și > Prin App și confirmați selecția cu OK.
- Porniți aplicația Miele@mobile și urmați instrucțiunile din aplicație.


- De îndată ce combina frigorifică a fost integrată cu succes prin aplicația în rețeaua dumneavoastră WiFi, pe afișajul combinei frigorifice apare Conexiune realizată cu succes.

- Confirmați din nou procesul cu OK.

Dacă conexiunea WiFi este activă, pe afișaj apare .

Conectarea combinei frigorifice prin WPS

Pentru această metodă de conectare, router-ul dumneavoastră trebuie să dispună de funcția WPS.

- Selectați în modul Setări  cu ajutorul butoanelor cu senzori < și > Miele@home și confirmați selecția cu OK.


Pe afișaj apare configurați.

- Confirmați selecția cu OK.
- Selectați cu ajutorul butoanelor cu senzori < și > Prin WPS și confirmați selecția cu OK.
- Urmați indicațiile de pe afișaj.
- Confirmați procesul cu OK.


Pentru a putea utiliza funcțiile Miele@home, trebuie să vă înregistrați aparatul și în aplicație.

- De îndată ce combina frigorifică a fost integrată cu succes prin WPS în rețeaua dumneavoastră, pe afișajul combinei frigorifice apare Conexiune realizată cu succes.

- Confirmați din nou procesul cu OK.

Dacă conexiunea WiFi este activă, pe afișaj apare .

Dezactivarea Miele@home

- Selectați în modul Setări  cu ajutorul butoanelor cu senzori < și > Miele@home și confirmați selecția cu OK.
- Selectați cu ajutorul butoanelor cu senzori < și > dezactivați și confirmați selecția cu OK.

Pe afișaj apare mesajul Dezactivare reușită.


- Confirmați mesajul cu OK.

Combina dumneavoastră frigorifică este acum deconectată din rețeaua WiFi.

Simbolul  dispare de pe afișaj.


Activarea Miele@home

Trebuie să activați din nou conectarea dacă Miele@home a fost deja activată anterior și apoi conexiunea a fost dezactivată.


- Selectați în modul Setări  cu ajutorul butoanelor cu senzori < și > Miele@home și confirmați selecția cu OK.
- Selectați cu ajutorul butoanelor cu senzori < și > activați și confirmați selecția cu OK.

Pe afișaj apare mesajul Activare reușită.

- Confirmați mesajul cu OK.





Dacă conexiunea WiFi este activă, pe afișaj apare .

Verificarea stării conexiunii WiFi

- Selectați în modul Setări  cu ajutorul butoanelor cu senzori < și > Miele@home și confirmați selecția cu OK.


- Selectați cu ajutorul butoanelor cu senzori < și > Status conexiune și confirmați selecția cu OK.

Pe afișaj apare o informație privind starea conexiunii WiFi:

-  conectat: conexiune puternică,
-  conectat: conexiune medie,
-  conectat: conexiune slabă,
- : fără conexiune.

Reconfigurarea Miele@home

Dacă rețeaua dumneavoastră WiFi s-a modificat, puteți reconfigura Miele@home pentru combina dumneavoastră frigorifică.

- Selectați în modul Setări  cu ajutorul butoanelor cu senzori < și > Miele@home și confirmați selecția cu OK.
- Selectați cu ajutorul butoanelor cu senzori < și > Reconfigurați și confirmați selecția cu OK.

Pe afișaj apare mesajul .Resetați configurarea?

- Selectați cu ajutorul butoanelor cu senzori < și > da sau nu și confirmați selecția cu OK.

Selectarea altor setări

Resetarea configurării rețelei

Când doriți să eliminați combina frigorifică, să o vindeți sau să puneți în funcțiune o combină frigorifică folosită resetați setările acesteia la setările implicite. Aceasta duce și la resetarea configurării de rețea, astfel încât toate datele personale sunt eliminate din combina frigorifică. În plus, un proprietar anterior nu mai poate accesa combina frigorifică.

- Resetați setările combinei frigorifice după cum se descrie în capitolul „Revenirea la setările implicite”.

Dezactivarea Regim demo

Regimul demonstrativ este conceput pentru reprezentanțele care doresc să demonstreze funcționarea combinei frigorifice **fără a porni răcirea**. Nu aveți nevoie de această setare pentru uz casnic.

Dacă regimul demonstrativ a fost activat din fabricație, pe afișaj apare

- Selectați în modul Setări cu ajutorul butoanelor cu senzori < și > Regim demo și confirmați selecția cu OK.

Pe afișaj apare mesajul Pentru dezactivare, mențineți butonul OK apăsat timp de 4 secunde.

- Urmați indicațiile de pe afișaj.

Pe afișaj apare numărătoarea inversă Dezactivare regim demo în secunde.

Pe afișaj apare mesajul Regim demo dezactivat. Aparatul răcește.


- Confirmați acest mesaj cu OK.

Pe afișaj apare din nou ecranul principal.

Revenirea la setările din fabricație

Puteți reveni la setările din fabricație ale combinei frigorifice.

Când doriți să eliminați combina frigorifică, să o vindeți sau să puneți în funcțiune o combina frigorifică folosită reșetați setările acesteia la setările implicite. Aceasta duce și la resetarea configurării de rețea, astfel încât toate datele personale sunt eliminate din combina frigorifică. În plus, un proprietar anterior nu mai poate accesa combina frigorifică.

- Selectați în modul Setări  cu ajutorul butoanelor cu senzori < și > Setări implicite din fabricație și confirmați selecția cu OK.
- Selectați cu ajutorul butoanelor cu senzori < și > reșetați și confirmați selecția cu OK.




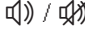











După un timp scurt de așteptare, pe afișaj apare mesajul Setările au fost reșetate.

- Confirmați mesajul cu OK.

Prima punere în funcțiune pornește din nou (consultați capitolul „Prima punere în funcțiune”, secțiunea „Efectuarea primei puneri în funcțiune“).

Setările combinei frigorifice sunt reșetate la următoarele valori:

Selectarea altor setări

Funcție		Setare din fabricație
	Limbă	engleză
	Luminozitate afișaj	valoare medie (4 din 7 segmente)
	Schemă culori	întunecat
	Semnale sonore	valoare medie (4 din 7 segmente)
	Ton butoane	valoare medie (4 din 7 segmente)
° C / °F	Unitate de temperatură	° Celsius
	Blocare butoane	dezactivat
	Regim eco	dezactivat
	Asistent ușă	Push2open
@	Miele@home	dezactivat
	Holiday	dezactivat
	Unitate de dozare	activat
	Regim sabatic	dezactivat
	Afișaj filtru apă	activat
	Afișare Active AirClean Filter	activat
	Temperatură frigider	4 °C
	Temperatură compartiment uscat	2 °C
	Temperatură congelator	-18 °C

Mod Holiday ☀️ - activare sau dezactivare

Modul Holiday se recomandă în cazul în care, de ex. în timpul concediului, nu doriți să opriți complet frigiderul sau nu aveți nevoie de o putere mare de răcire.

La această temperatură medie a frigiderului, alimentele care nu sunt ușor perisabile pot rămâne în aparat pentru un timp, iar consumul de energie este mai mic decât în regimul normal de funcționare.

În plus, nu se formează miros sau mucegai, așa cum s-ar putea întâmpla dacă frigiderul ar fi oprit, iar ușa aparatului ar rămâne închisă.

Astfel zona frigider este reglată la o temperatură de 14 °C și poate continua să funcționeze cu un consum redus de energie.

Dacă este activată funcția Super Răcire ❄️, aceasta este dezactivată în modul Holiday.

Rețineți faptul că temperatura din compartimentul uscat al zonei MasterFresh crește și ea în mod corespunzător atunci când modul Holiday este activat.

Congelatorul rămâne pornit la temperatura setată anterior, iar funcția Super Congelare ❄️ poate fi selectată în continuare.

Producția de cuburi de gheață este sistată pe durata activării modului Holiday.

⚠️ Pericol pentru sănătate din cauza consumului de alimente alterate.


În cazul în care temperatura din frigider depășește 4 °C pentru un timp mai îndelungat, valabilitatea și calitatea alimentelor poate fi afectată.

Activați modul Holiday întotdeauna pentru o durată de timp limitată.


În acest interval de timp nu depozitați alimente sensibile și ușor perisabile precum fructele, legumele, peștele, carnea și produsele lactate.

Selectarea altor setări


Activarea modului Holiday

- Selectați în modul Setări  cu ajutorul butoanelor cu senzori < și > Holiday și confirmați selecția cu OK.
- Selectați cu ajutorul butoanelor cu senzori < și > activat și confirmați selecția cu OK.


În afișajul de temperatură pentru frigider apare acum 14 °C, iluminatul interior în frigider se stinge.

Simbolul  dispăre de pe afișajul de temperatură pentru frigider.

Dezactivarea modului Holiday

- Selectați în modul Setări  cu ajutorul butoanelor cu senzori < și > Holiday și confirmați selecția cu OK.
- Selectați cu ajutorul butoanelor cu senzori < și > dezactivat și confirmați selecția cu OK.

Pe afișajul de temperatură pentru frigider apare acum temperatura setată anterior de dumneavoastră, iar iluminatul interior al frigiderului repornește.


Simbolul  dispăre de pe afișajul de temperatură pentru frigider.


Regim sabatic - activare sau dezactivare


Pentru a veni în sprijinul obiceiurilor religioase ale consumatorilor, aparatul dispune de Regim sabatic.

Pe durata activării Regim sabatic, nu puteți efectua setări la combina frigorifică.

Aveți grijă ca ușa aparatului să fie bine închisă, întrucât în Regim sabatic avertizările optice și acustice sunt oprite.

- Selectați în modul Setări  cu ajutorul butoanelor cu senzori < și > Regim sabatic și confirmați selecția cu OK.
- Selectați cu ajutorul butoanelor cu senzori < și > activat sau dezactivat și confirmați selecția cu OK.

Pe durata activării Regim sabatic, pe afișaj apare , iar luminozitatea afișajului este redusă (afișajul nu se modifică prin închiderea ușii aparatului).

Următoarele funcții sunt dezactivate pe perioada de activare a Regim sabatic :


- asistentul pentru ușă (în cazul unui front de mobilier fără mâner, ușa aparatului trebuie trasă doar de jos sau din lateral)
- sistemul de iluminat
- toate semnalele acustice și optice
- afișajul de temperatură
- funcția Super Răcire (dacă a fost activată în prealabil)
- funcția Super Congelare (dacă a fost activată în prealabil)

- dispozitivul de preparat cuburi de gheață (dacă a fost pornit în prealabil)

Pot fi selectate în continuare:

- butonul cu senzor pentru modul **Setări** pentru dezactivarea Regim sabbatic.

Funcția Regim sabbatic se dezactivează automat după aprox. 125 de ore.

 Pericol pentru sănătate din cauza consumului de alimente alterate. Deoarece în timpul regimului Sabat nu este afișată o eventuală pană de curent, alimentele congelate se pot dezgheța sau decongela. Termenul de valabilitate al alimentelor se scurtează.

Verificați calitatea alimentelor.

Verificați dacă alimentele nu sunt dezghețate sau decongela. În acest caz, consumați alimentele cât mai repede posibil sau preparați-le (prin fierbere sau prăjire) înainte de a le congela din nou.

Afișaj filtru apă - activare, dezactivare sau resetare

În funcție de cantitatea de cuburi de gheață produse, Afișaj filtru apă vă amintește aprox. la fiecare 6 luni că filtrul de apă trebuie curățat. Pe afișaj apare: Curățați filtrul de apă.


Modul de curățare a filtrului de apă este descris în capitolul „Curățare și întreținere”, secțiunea „Curățarea filtrului de apă (filtru-sită IntensiveClear)“.

Solicitarea de curățare a filtrului de apă apare pentru prima dată automat, nefiind necesară activarea sa suplimentară.

Selectarea altor setări


Activarea Afișaj filtru apă

În cazul dezactivării anterioare a Afișaj filtru apă, această funcție trebuie activată din nou.

- Selectați în modul Setări  cu ajutorul butoanelor cu senzori < și > Afișaj filtru apă și confirmați selecția cu *OK*.
- Selectați cu ajutorul butoanelor cu senzori < și > activat și confirmați selecția cu *OK*.

Funcția Afișaj filtru apă este activată.

Dezactivarea Afișaj filtru apă


- Selectați în modul Setări  cu ajutorul butoanelor cu senzori < și > Afișaj filtru apă și confirmați selecția cu *OK*.
- Selectați cu ajutorul butoanelor cu senzori < și > dezactivat și confirmați selecția cu *OK*.

Funcția Afișaj filtru apă este dezactivată.

Resetarea Afișaj filtru apă

După ce ați curățat filtrul de apă, trebuie să resetați Afișaj filtru apă, pentru ca solicitarea să fie afișată din nou după 6 luni.

În cazul în care nu resetați afișarea, solicitarea va continua să apară permanent.

- Selectați în modul Setări  cu ajutorul butoanelor cu senzori < și > Afișaj filtru apă și confirmați selecția cu *OK*.
- Selectați cu ajutorul butoanelor cu senzori < și > resetați și confirmați selecția cu *OK*.

Mesajul Curățați filtrul de apă dispare de pe afișaj.

Funcția Afișaj filtru apă pentru următoarea curățare a filtrului de apă a fost activată.

Afișare Active AirClean Filter - activare, dezactivare sau resetare


Afișare Active AirClean Filter vă amintește aproximativ la fiecare 6 luni că filtrele Active AirClean trebuie înlocuite. Pe afișaj apare: Schimbare Active AirClean Filter.

Modul în care se înlocuiesc filtrele Active AirClean este descris în capitolul „Curățare și întreținere”, secțiunea „Înlocuirea filtrelor Active AirClean“.

Solicitarea de înlocuire a filtrelor Active AirClean apare pentru prima dată automat, nefiind necesară activarea sa suplimentară.

Activarea Afișare Active AirClean Filter


În cazul dezactivării anterioare a Afișare Active AirClean Filter, această funcție trebuie activată din nou.

- Selectați în modul Setări  cu ajutorul butoanelor cu senzori < și > Afișare Active AirClean Filter și confirmați selecția cu OK.
- Selectați cu ajutorul butoanelor cu senzori < și > activat și confirmați selecția cu OK.

Funcția Afișare Active AirClean Filter este activată.

Dezactivarea Afișare Active AirClean Filter

În cazul în care nu doriți Afișare Active AirClean Filter, puteți dezactiva această funcție.

- Selectați în modul Setări  cu ajutorul butoanelor cu senzori < și > Afișare Active AirClean Filter și confirmați selecția cu OK.
- Selectați cu ajutorul butoanelor cu senzori < și > dezactivat și confirmați selecția cu OK.


Funcția Afișare Active AirClean Filter este dezactivată.

Selectarea altor setări

Resetarea Afișare Active AirClean Filter

După ce ați înlocuit filtrele Active AirClean, trebuie să resetați Afișare Active AirClean Filter, pentru ca solicitarea să fie afișată din nou după 6 luni.

În cazul în care nu resetați afișarea, solicitarea va continua să apară permanent.

- Selectați în modul Setări  cu ajutorul butoanelor cu senzori < și > Afișare Active AirClean Filter și confirmați selecția cu *OK*.
- Selectați cu ajutorul butoanelor cu senzori < și > resetați și confirmați selecția cu *OK*.

Mesajul Schimbare Active AirClean Filter dispare de pe afișaj.

Funcția Afișare Active AirClean Filter pentru următoarea înlocuire a filtrelor Active AirClean a fost activată.

Setarea corectă a temperaturii este foarte importantă pentru depozitarea alimentelor. Microorganismele vor provoca alterarea rapidă a alimentelor care nu sunt păstrate la temperatura corectă. Temperatura influențează rata de înmulțire a acestor microorganisme. Reducerea temperaturii determină reducerea ratei de înmulțire a acestora.

Temperatura din aparat va crește:

- cu cât se deschide mai des ușa și cu cât este ținută deschisă mai mult timp;
- cu cât sunt depozitate mai multe alimente;
- cu cât sunt mai calde alimentele introduse în aparat;
- cu cât este mai ridicată temperatura ambientală din jurul aparatului. Aparatul este proiectat pentru o anumită clasă climatică (interval de temperatură ambientală) și nu trebuie utilizat în afara limitelor acesteia.

... în frigider și în zona MasterFresh

În frigider recomandăm o temperatură de răcire de 4 °C.

În compartimentul uscat al zonei MasterFresh, temperatura este reglată automat și are valoarea de aprox. 2 °C, atunci când temperatura din frigider este de 4 °C.

Vă rugăm să rețineți că atunci când temperatura din frigider este mai ridicată, crește și temperatura din compartimentul uscat al zonei MasterFresh.

Acest lucru survine de ex. atunci când activați funcțiile Regim eco și Holiday.

Distribuirea automată a temperaturii (DynaCool)


Aparatul pornește automat ventilatorul, de îndată ce se activează răcirea zonei frigider. Astfel, temperatura rece din zona frigider este distribuită uniform, iar toate alimentele depozitate sunt răcite cu aproximativ aceeași temperatură.

Temperatura corectă

... în congelator

Pentru a congela alimente proaspete și pentru a conserva alimente congelate mai mult timp, este necesară o temperatură de **-18 °C**. La această temperatură înmulțirea microorganismelor este în general oprită. De îndată ce temperatura se ridică la peste **-10 °C**, microorganismele redevin active în alimente, astfel că alimentele nu mai pot fi păstrate mult timp. Din acest motiv, alimentele parțial sau complet decongelate nu trebuie recongelate decât după ce au fost prelucrate (fierte sau prăjite). Temperaturile ridicate din timpul procesului de gătit distrug marea majoritate a microorganismelor.

Setarea temperaturii

- Atingeți butonul cu senzor  pentru setarea temperaturii.

Apar temperaturile frigiderului și congelatorului, setate anterior.

- Cu ajutorul butoanelor cu senzori **<** și **>** selectați zona de temperatură în care doriți să modificați temperatura și confirmați cu **OK**.
- Setati temperatura cu ajutorul butoanelor cu senzori **+** și **-**. Dacă țineți apăsată butoanele cu senzori, temperatura se modifică în mod continuu.
- Confirmați setarea temperaturii cu **OK** sau așteptați aprox. 8 secunde după apăsarea ultimului buton. Temperatura este preluată automat.

Sfat: Noua temperatură setată va fi confirmată și preluată și prin închiderea ușii aparatului.

Temperatura care apare pe afișaj este întotdeauna temperatura **dorită**.

După ce ați reglat temperatura, **așteptați aprox. 6 ore dacă aparatul conține alimente puține și aprox. 24 de ore dacă aparatul este plin**, înainte de a verifica afișajul de temperatură. Acesta este timpul necesar pentru ca afișajul să vă indice temperatura exactă a aparatului.

- Dacă după acest interval de timp temperatura continuă să fie prea ridicată sau prea scăzută, va trebui să o reglați din nou.

Reglarea temperaturii în compartimentul uscat al zonei MasterFresh

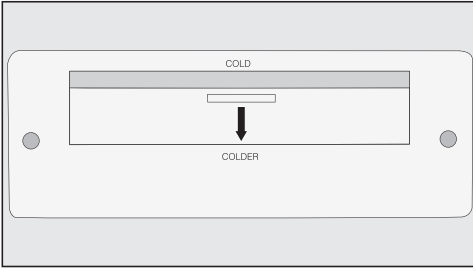
În compartimentul uscat al zonei MasterFresh, temperatura este de aprox. 2 °C.

Dacă vă doriți o temperatură mai mică fiindcă, de exemplu, doriți să depozitați pește, puteți să reduceți puțin temperatura din compartimentul uscat.

- Deschideți ușa superioară a aparatului.
- Extrageți complet compartimentul uscat (consultați capitolul „Organizarea interiorului”, secțiunea „Scoaterea compartimentelor din frigider”) sau trageți-o în afară până la opritor.

Pe peretele posterior al zonei frigider se află regulatorul de temperatură, cu ajutorul căruia puteți modifica puțin temperatura din compartimentul uscat.

Din fabricație, regulatorul de temperatură este reglat în poziția „cold” (rece).



- Mutați regulatorul de temperatură în poziția „colder” (mai rece), trăgându-l în jos din punctul de prindere.

Temperatura din compartimentul uscat al zonei MasterFresh coboară în timp la o valoare situată ușor peste 0 °C.

Limite de temperatură

Temperatura poate fi setată:

- în frigider de la 2 °C până la 8 °C
- în congelator de la -14 °C până la -24 °C.

Atingerea temperaturii celei mai scăzute depinde de locul de amplasare a aparatului și de temperatura din încăpere.

Cu cât este mai mare temperatura din încăpere, cu atât este mai greu de atins temperatura cea mai scăzută.

Utilizarea Super Răcire și Super Congelare

Funcția Super Răcire ❄️

Funcția Super Răcire poate fi utilizată pentru a reduce rapid temperatura din frigider la cea mai joasă valoare a sa (în funcție de temperatura încăperii).

Activarea funcției Super Răcire se recomandă în special atunci când doriți să răciți rapid cantități mari de alimente proaspete și băuturi pe care le introduceți în frigider.

Pornirea funcției Super Răcire

- Atingeți butonul cu senzor 🌡️ pentru setarea temperaturii.
- Cu ajutorul butoanelor cu senzori < și > selectați afișajul de temperatură al zonei frigider și confirmați cu *OK*.
- Atingeți butonul cu senzor ❄️ pentru a porni funcția Super Răcire.

Simbolul ❄️ este evidențiat cromatic, iar pe afișajul de temperatură apare valoarea de temperatură nou setată de 2 °C.

- Confirmați setarea cu *OK* sau așteptați aprox. 8 secunde după apăsarea ultimului buton. Setarea este preluată automat.

Simbolul ❄️ se va aprinde pe afișajul de temperatură pentru frigider.

Acum combina frigorifică funcționează la cea mai mare capacitate de răcire posibilă.

Oprirea funcției Super Răcire

- Atingeți butonul cu senzor 🌡️ pentru setarea temperaturii.
- Cu ajutorul butoanelor cu senzori < și > selectați afișajul de temperatură al zonei frigider și confirmați cu *OK*.

Simbolul ❄️ este evidențiat cromatic, iar pe afișajul de temperatură apare valoarea de temperatură 2 °C.

- Atingeți butonul cu senzor ❄️ pentru a opri funcția Super Răcire.

Simbolul ❄️ nu mai este evidențiat cromatic, iar pe afișajul de temperatură apare din nou valoarea de temperatură setată anterior.

- Confirmați setarea cu *OK* sau așteptați aprox. 8 secunde după apăsarea ultimului buton. Setarea este preluată automat.

Simbolul ❄️ dispare de pe afișajul de temperatură pentru frigider.

Combina frigorifică va funcționa din nou la o putere normală de răcire.

În cazul în care nu dezactivați funcția Super Răcire, aceasta se dezactivează automat după aprox. 6 ore. Aparatul funcționează din nou la puterea normală de răcire.

Sfat: Pentru a economisi energie, funcția Super Răcire trebuie dezactivată manual odată ce alimentele și băuturile au fost răcite suficient.

Utilizarea Super Răcire și Super Congelare

Funcția Super Congelare ❄️

Pentru a congela alimentele într-o manieră optimă, activați funcția Super Congelare înainte de a congela alimentele proaspete.

Astfel alimentele vor fi congelate rapid și în profunzime, iar valoarea nutritivă, vitaminele, aspectul și gustul se păstrează.

Excepții:

- Dacă puneți în congelator alimente deja congelate.
- Dacă puneți la congelat cel mult 2 kg de alimente pe zi.

Activarea funcției Super Congelare

Când congelați cantități mici de alimente în congelator, funcția Super Congelare trebuie activată cu **4–6 ore înainte de introducerea alimentelor**. Când congelați **cantitatea maximă de alimente**, funcția Super Congelare trebuie activată cu **24 de ore înainte**.

- Atingeți butonul cu senzor 🌡️ pentru setarea temperaturii.
- Cu ajutorul butoanelor cu senzori < și > selectați afișajul de temperatură al zonei congelator și confirmați cu OK.
- Atingeți butonul cu senzor ❄️ pentru a porni funcția Super Congelare.

Simbolul ❄️ este evidențiat cromatic, iar pe afișajul de temperatură apare valoarea de temperatură nou setată de -30 °C.

- Confirmați setarea cu OK sau așteptați aprox. 8 secunde după apăsarea ultimului buton. Setarea este preluată automat.

Simbolul ❄️ se va aprinde pe afișajul de temperatură pentru congelator.

Acum combina frigorifică funcționează la cea mai mare capacitate de răcire posibilă.

Dezactivarea funcției Super Congelare

- Atingeți butonul cu senzor 🌡️ pentru setarea temperaturii.
- Cu ajutorul butoanelor cu senzori < și > selectați afișajul de temperatură al zonei congelator și confirmați cu OK.

Simbolul ❄️ este evidențiat cromatic, iar pe afișajul de temperatură apare valoarea de temperatură -30 °C.

- Atingeți butonul cu senzor ❄️ pentru a opri funcția Super Congelare.

Simbolul ❄️ nu mai este evidențiat cromatic, iar pe afișajul de temperatură apare din nou valoarea de temperatură setată anterior.

- Confirmați setarea cu OK sau așteptați aprox. 8 secunde după apăsarea ultimului buton. Setarea este preluată automat.

Simbolul ❄️ dispare de pe afișajul de temperatură al zonei congelator.

Combina frigorifică va funcționa din nou la o putere normală de răcire.

În cazul în care nu dezactivați funcția Super Congelare, aceasta se dezactivează automat după aprox. 54 ore. Durata exactă până la oprirea funcției depinde de cantitatea de alimente proaspete introduse.

Aparatul funcționează din nou la puterea normală de răcire.

Utilizarea Super Răcire și Super Congelare

Sfat: Pentru a economisi energie, dezactivați manual funcția Super Congelare, de îndată ce în zona congelator a fost atinsă o temperatură **constantă** de minimum $-18\text{ }^{\circ}\text{C}$. Controlați temperatura din congelator.

Alarma de temperatură și alarma ușii

Aparatul este dotat cu un sistem de avertizare care previne creșterea neobservată a temperaturii din aparat, respectiv irosirea energiei electrice dacă ușa este lăsată deschisă.

Alarma de temperatură

Dacă în congelator se atinge o temperatură prea ridicată, pe afișaj apare mesajul Temp. congelare a fost prea ridicată.

Temp. max.: °C.


Se aude și o alarmă sonoră.

Pe afișajul de temperatură este afișată valoarea cea mai ridicată înregistrată în timpul creșterii temperaturii.

Semnalul acustic și optic se declanșează, de exemplu:

- când porniți aparatul, dacă temperatura din aparat diferă prea mult de valoarea setată;
- dacă la rearanjarea sau scoaterea alimentelor congelate, pătrunde prea mult aer cald în aparat;
- dacă puneți la congelat cantități mari de alimente dintr-o dată;
- dacă puneți la congelat alimente proaspete, calde;
- după o pană de curent mai îndelungată.

De îndată ce starea de alarmă dispare, semnalul sonor se va opri, iar mesajul va dispărea de pe afișaj.

 Pericol pentru sănătate din cauza consumului de alimente alterate.

Dacă temperatura a fost mai mare de -18 °C pentru o perioadă mai îndelungată, alimentele se pot dezgheța sau decongela. Acest lucru scurtează termenul de valabilitate al alimentelor.

Verificați dacă alimentele nu sunt dezghețate sau decongelate. În acest caz, consumați alimentele cât mai repede posibil sau preparați-le (prin fierbere sau prăjire) înainte de a le congela din nou.

Oprirea alarmei de temperatură înainte de expirarea timpului setat

Înainte de a dezactiva alarma de temperatură, cauza declanșării alarmei trebuie identificată și remediată.

Dacă alarma sonoră vă deranjează, o puteți opri anticipat.

■ Atingeți butonul cu senzor OK.

Sunetul de avertizare nu se mai aude, iar mesajul dispare de pe afișaj.

Alarma de temperatură și alarma ușii

Alarma ușii

Dacă una dintre ușile aparatului este deschisă de peste 2 minute, se aude un sunet de avertizare.

De asemenea, pe afișaj apare mesajul
Închideți ușa.

De îndată ce ușa corespunzătoare a aparatului a fost închisă, sunetul de avertizare se oprește, iar mesajul de pe afișaj dispare.

Oprirea anticipată a alarmei ușii

Dacă alarma sonoră vă deranjează, o puteți opri anticipat.

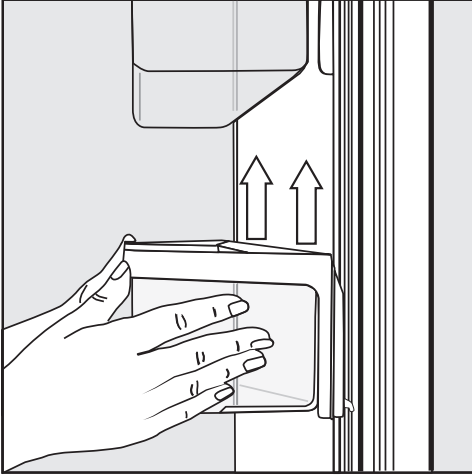
■ Atingeți butonul cu senzor *OK*.

Sunetul de avertizare nu se mai aude, iar mesajul dispare de pe afișaj.

Sunetul de avertizare și mesajul de pe afișaj reapar după un anumit interval de timp, până când ușile aparatului sunt închise.

Scoaterea sau mutarea rafturilor de pe ușa aparatului

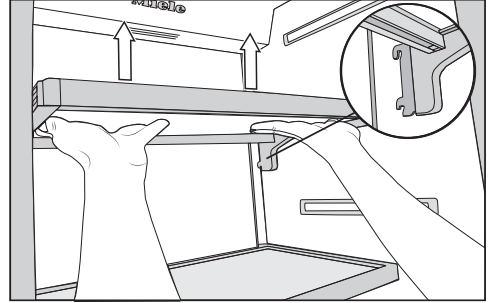
Scoateți sau mutați rafturile de pe ușa aparatului doar când sunt goale.



- Țineți raftul cu ambele mâini de cadrul de susținere și ridicați-l puțin, astfel încât cârligele de fixare să iasă din ghidaj.
- Scoateți raftul sau așezați-l din nou în ghidaje, în poziția dorită, cu cârligele de fixare la aceeași înălțime.
- Aveți grijă ca raftul să fie așezat drept.

Sfat: Puteți scoate complet sertarele agățate din cadrele de susținere, pentru a le umple sau goli sau pentru a le curăța.

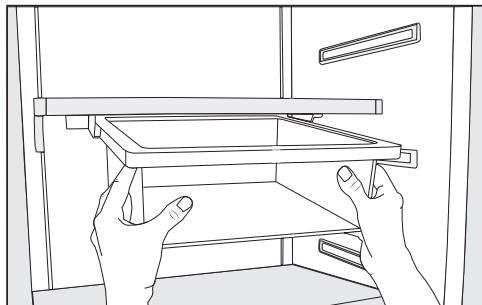
Scoaterea și mutarea rafturilor



- Apucați cu ambele mâini de sub raft și ridicați-l puțin, astfel încât acesta să iasă din cârligele de fixare, situându-se deasupra ghidajului.
- Trageți raftul în față.
- Scoateți raftul sau așezați-l în poziția dorită, reintroducând cârligele de fixare în ghidaj.
- Aveți grijă ca raftul să fie așezat drept.

Organizarea spațiului interior

Scoaterea sertarului suspendat



- Trageți complet în afară sertarul suspendat, astfel încât să fie ridicat pe ambele părți deasupra opritoarelor de extragere.
- Pentru a-l repune în aparat, împingeți drept sertarul în ghidaj.

Sertarul suspendat poate fi deplasat spre stânga sau spre dreapta, după preferințe.

Mutarea sertarului suspendat

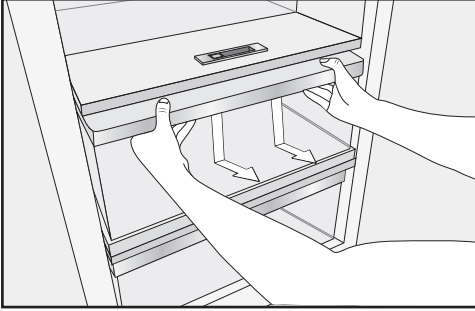
Sertarul suspendat poate fi fixat sub orice raft din frigider.

- Trageți în afară sertarul suspendat.
- Pentru a scoate suportul pentru sertarul suspendat, apăsați pe ambele părți ale suportului, din spate înspre clemele de prindere și trageți suportul oblic în jos din cadrul de susținere.
- Pentru a repune suportul, apăsați pe ambele părți din spate înspre clemele de prindere ale suportului și fixați-l de jos în fanta din cadrul de susținere.
- Reintroduceți sertarul suspendat.

Sfat: Alternativ puteți muta raftul împreună cu sertarul suspendat.

Scoaterea compartimentelor din frigider

- Trageți puțin compartimentul în afară.



- Cuprindeți de jos cu ambele mâini cadrul de susținere al compartimentului și apăsați compartimentul spre în spate cu o mișcare ușoară, astfel încât să iasă din punctul de fixare posterior, ridicându-se.
- Scoateți compartimentul trăgându-l în față.

Apoi împingeți la loc șinele telescopice. Astfel puteți evita avarierea lor.

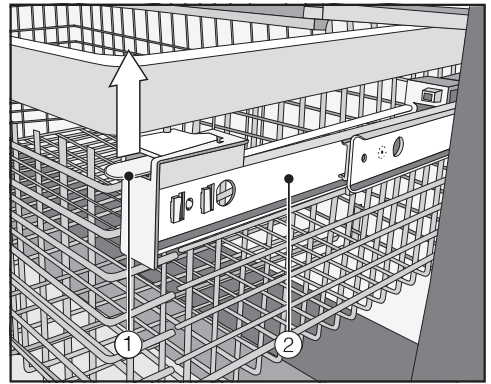
Atunci când curățați aparatul, aveți grijă să nu înlăturați prin spălare vaselina specială din șinele telescopice. Curățați șinele telescopice cu o lavetă umedă.

- Pentru a repune compartimentul, așezați-l pe șinele telescopice, astfel încât să se fixeze cu un clic.

Scoaterea coșurilor de congelare

Dacă este necesar, coșurile de congelare pot fi scoase (de ex. pentru a fi curățate).

- Deschideți ușa inferioară a aparatului cât mai mult posibil.
- Trageți coșul de congelare până când întâmpinați rezistență.



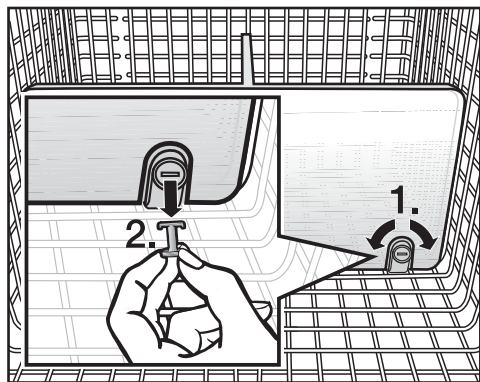
- Trageți în sus sistemul de prindere ① ținându-l de ambele părți și ridicați cu grijă coșul de congelare.
- Pentru a repune coșul, trageți în afară șinele telescopice ② până când întâmpinați rezistență.
- Introduceți coșul de congelare.
- Împingeți complet coșul de congelare, până când se fixează cu un clic în sistemul de prindere.

Organizarea spațiului interior

Scoaterea peretelui despărțitor (în funcție de model)

Peretele despărțitor din coșul de congelare poate fi scos pentru a fi curățat:

Peretele despărțitor se fixează de coșul de congelare cu ajutorul suporturilor.



- Trageți coșul de congelare până când întâmpinați rezistență.
- Pentru a desface suporturile, rotiți fanta din știfturi în poziție orizontală (1.) folosind un obiect adecvat.
- Extrageți știfturile din suporturi (2.).
- Extrageți peretele despărțitor trăgându-l în sus cu o mișcare ușoară.
- Pentru a repune peretele despărțitor, aduceți suporturile într-o poziție verticală și introduceți peretele despărțitor în suporturi, astfel încât să se fixeze cu un clic.
- Introduceți știfturile în suporturi și rotiți fanta din știfturi în poziție verticală, folosind un obiect adecvat.
- Împingeți complet la loc coșul de congelare.


Scoaterea recipientului pentru cuburi de gheață

Recipientul pentru cuburi de gheață poate fi scos pentru a fi curățat.

- Deschideți ușa inferioară a aparatului cât mai mult posibil.
- Înclinați recipientul pentru cuburi de gheață spre în față și scoateți-l trăgându-l în sus.


Producerea gheții nu este sistată atunci când scoateți recipientul pentru cuburi de gheață. Cuburile de gheață pot ajunge în coșul de congelare situat dedesubt.

Scoateți recipientul pentru cuburi de gheață pe cât posibil pentru un timp scurt sau dezactivați în prealabil dispozitivul de preparat cuburi de gheață (consultați „Producerea cuburilor de gheață”, secțiunea „Oprirea dispozitivului de preparat cuburi de gheață”).

 Pericol de explozie din cauza amestecurilor gazoase inflamabile.

Amestecurile gazoase inflamabile se pot aprinde de la componentele electrice.

Nu depozitați în aparat materiale explozive sau orice produse care conțin materiale inflamabile (de exemplu doze de spray). Dozele de spray pot fi recunoscute după conținutul inscripționat pe ambalaj sau după simbolul flăcării. Eventualele gaze emantate se pot aprinde în contact cu componentele electrice.

 Pericol de deteriorare ca urmare a alimentelor cu conținut de grăsime sau ulei.

În cazul în care depozitați alimente ce conțin grăsimi sau uleiuri în aparat sau pe ușa acestuia, materialul plastic poate deveni poros, astfel încât se poate sparge sau rupe.

Aveți grijă ca eventualele scurgeri de grăsime sau ulei să nu intre în contact cu componentele de plastic ale aparatului.

Diverse zone de păstrare

Datorită circulației naturale a aerului din aparat, în interiorul acestuia se formează diferite zone de temperatură.

Aerul rece și greu coboară către partea de jos a frigiderului. Utilizați eficient diversele zone când depozitați alimente în aparat.

Sfat: Pentru a permite circulația eficientă a aerului, nu așezați alimentele foarte apropiate unele de altele în frigider.

Dacă circulația aerului nu este suficientă, se reduce puterea de răcire și consumul energetic crește.

Nu acoperiți ventilatorul de pe perețele din spate al frigiderului.

Sfat: Nu depozitați alimentele în așa fel încât să atingă perețele din spate al frigiderului. Altfel pot îngheța lipite de perețele din spate.

Acest aparat este dotat cu funcția DynaCool (Răcire Dinamică) automată, care ajută la păstrarea unei temperaturi uniforme în timpul funcționării ventilatorului. Când funcția Răcire Dinamică este activată, diferența de temperatură dintre zone este mai puțin accentuată.

Păstrarea alimentelor în frigider

Cea mai caldă zonă

Cea mai caldă zonă este în partea din față-sus a aparatului și pe ușă. Folosiți-o de exemplu pentru păstrarea untului, astfel încât să rămână tartinabil, și a cașcavalului, astfel încât să își păstreze aroma.

Cea mai rece zonă

Cea mai rece zonă a frigiderului este chiar deasupra zonei MasterFresh și la peretele posterior. Însă în compartimentul uscat al zonei MasterFresh, temperaturile sunt și mai scăzute.

Folosiți această zonă din frigider și din compartimentul uscat al zonei MasterFresh pentru toate alimentele sensibile și ușor perisabile, ca de exemplu:

- pește, carne roșie, carne de pasăre;
- mezeluri, produse semipreparate;
- alimente gătită care conțin ouă sau smântână;
- aluat proaspăt, aluaturi de prăjituri, aluat de pizza sau plăcintă;
- brânzeturi moi sau alte produse lactate;
- legume preambalate și alte alimente proaspete a căror etichetă precizează o temperatură de păstrare de min. 4 °C.

Sfat: Aici se păstrează bine în special mâncărurile preparate în casă, deoarece se previne înmulțirea eventualelor microorganisme existente.

Alimente neadecvate pentru frigider

Nu toate alimentele sunt potrivite pentru păstrarea la temperaturi de sub 5 °C, deoarece unele alimente sunt sensibile la frig.

Alimentele sensibile la frig sunt:

- ananas, avocado, banane, rodii, mango, pepene galben, papaia, fructul pasiunii, citrice (de exemplu lămâi, portocale, mandarine, grepfrut)
- fructe (necoapte)
- vinete, castraveți, cartofi, ardei grași/ ardei iuți, roșii, dovlecei zucchini
- anumite tipuri de brânzeturi tari (precum parmezan, cașcaval maturat)

Indicații privind cumpărarea alimentelor

Cea mai importantă condiție pentru o durată îndelungată de depozitare este prospețimea alimentelor atunci când sunt introduse în aparat pentru prima dată.

Țineți cont de termenul de valabilitate și de temperatura corectă de păstrare. Încercați să nu întrerupeți lanțul de frig, de ex. atunci când transportați alimentele într-un autoturism încălzit.

Păstrarea corectă a alimentelor

Păstrați alimentele în frigider ambalate sau bine acoperite (în ceea ce privește zona MasterFresh, există excepții). Astfel alimentele nu vor căpăta mirosuri străine, nu se vor usca și veți evita transmiterea eventualelor germeni existenți. Acest lucru trebuie avut în vedere în special la păstrarea alimentelor de origine animală. Aveți grijă în special ca alimentele precum carnea crudă și peștele să nu intre în contact cu alte alimente.

Dacă temperatura este setată corect, iar igiena este corespunzătoare, durata de păstrare a alimentelor se poate prelungi considerabil și se evită aruncarea alimentelor.

Depozitarea alimentelor în zona MasterFresh

Zona MasterFresh

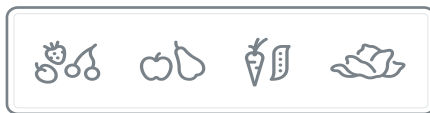
În zona MasterFresh sunt condiții optime pentru depozitarea fructelor, legumelor, peștelui, cărnii și produselor lactate. Alimentele rămân proaspete pentru un timp mult mai îndelungat și își păstrează gustul și vitaminele.

Zona MasterFresh este formată dintr-un compartiment cu umiditate controlată și un compartiment uscat.

- **Compartimentul cu umiditate controlată** este adecvat, în funcție de setarea regulatorului de umiditate, în special pentru **depozitarea fructelor și legumelor**.
- **Compartimentul uscat** este adecvat în special pentru **depozitarea alimentelor perisabile** precum peștele, carnea și produsele lactate. De asemenea, puteți depozita aici alimente de orice fel, dacă sunt ambalate.

	Încărcare max. compartiment cu umiditate controlată	Încărcare max. compartiment uscat
KF 28x2 Vi	10,5 kg	14 kg
KF 29x2 Vi	13,5 kg	18 kg

Compartiment cu umiditate controlată



Umiditatea conținută de alimentele depozitate este păstrată în compartimentul cu umiditate controlată. Cu cât umiditatea aerului din compartimentul cu umiditate controlată corespunde mai mult cu umiditatea proprie a alimentelor, cu atât acestea vor rămâne mai crocante și mai proaspete pentru o perioadă mai lungă, deoarece conținutul de apă al alimentelor se păstrează în mare măsură.

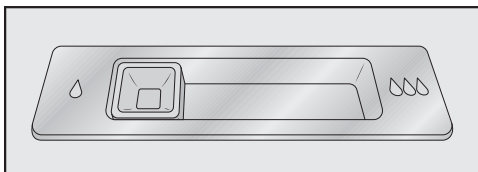
Gradul de umiditate a aerului depinde în principiu de tipul și de cantitatea de alimente depozitate, atunci când le depozitați neambalate.

Temperatura din compartimentul cu umiditate controlată corespunde, cu aproximație, temperaturii din frigiderul convențional.

Rețineți că o stare inițială bună a alimentelor este esențială pentru obținerea unui rezultat de depozitare optim.

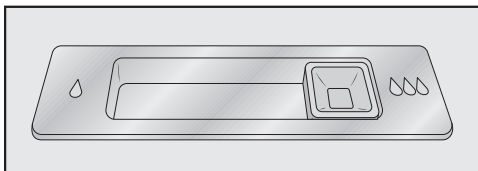
Depozitarea alimentelor în zona MasterFresh

Cu ajutorul regulatorului de umiditate, umiditatea aerului din compartiment se reglează prin setările Δ până la $\Delta\Delta\Delta$.



**Poziția regulatorului de umiditate Δ
= umiditatea aerului ușor mărită**

Această setare Δ se selectează atunci când depozitați **foarte multe** fructe și legume în compartimentul cu umiditate controlată. Regulatorul de umiditate închide puțin orificiile compartimentului, astfel încât o parte din umiditatea din compartiment să se păstreze.



**Poziția regulatorului de umiditate $\Delta\Delta\Delta$
= umiditatea aerului mărită**

Această setare $\Delta\Delta\Delta$ se selectează atunci când depozitați **puține până la multe** fructe și legume în compartimentul cu umiditate controlată. Regulatorul de umiditate închide complet orificiile compartimentului, astfel încât toată umiditatea din compartiment să se păstreze.

Sfat: Dacă umiditatea aerului este prea ridicată și se adună mai multă umezeală în compartiment, selectați setarea Δ . În cazul în care încărcătura este mică, umiditatea poate fi prea redusă. Dacă nu depozitați multe alimente, puneți-le în ambalaje etanșe.

La o umiditate ridicată în compartimentul cu umiditate controlată, în unele împrejurări se poate forma condens pe podeaua și sub capacul compartimentului.

Ștergeți condensul cu o cârpă.

Reglarea umidității aerului în compartimentul cu umiditate controlată

- Deplasați regulatorul de umiditate spre stânga Δ sau spre dreapta $\Delta\Delta\Delta$, în funcție de setarea dorită.

Depozitarea alimentelor în zona MasterFresh

Compartiment uscat cu temperatură joasă



Temperatura din compartimentul uscat este de -1 până la 3 °C. Aceasta este o temperatură mai mică decât cea dintr-un frigider obișnuit, dar este temperatura optimă de păstrare pentru alimentele care nu sunt sensibile la frig.

Deoarece durata de păstrare a alimentelor se prelungeste semnificativ la această temperatură, alimentele pot fi păstrate mai mult timp, fără a-și pierde prospețimea, iar dumneavoastră puteți face cumpărături la intervale de timp mai mari.

Umiditatea aerului în compartimentul uscat corespunde cu aproximație umidității aerului din zona frigider convențională.

Sfat: Aici se păstrează bine în special mâncărurile preparate în casă, deoarece se previne înmulțirea eventualelor microorganisme existente.

În principiu, compartimentul uscat este adecvat în special pentru păstrarea alimentelor ușor perisabile, precum:

- produse lactate, de ex. iaurt, brânză, smântână, brânză Quark etc.
- salate gata preparate
- carne, pasăre, mezeleri
- pește proaspăt și crustacee
- De asemenea, puteți depozita aici alimente de orice fel, dacă sunt ambalate.

Rețineți că alimentele bogate în proteine se alterează mai repede decât altele. Adică, de exemplu, crustaceele se alterează mai rapid decât peștele, iar peștele se alterează mai rapid decât carnea roșie.

Din motive de igienă, păstrați alimentele din acest compartiment doar **acoperite sau ambalate**.

În plus, se previne uscarea alimentelor.

Scoateți alimentele din compartimentul uscat cu aprox. 30 - 60 de minute înainte de consum. Aroma și gustul își fac simțită prezența doar la temperatura camerei.

În caz de temperaturi ridicate ale camerei și alimente sensibile, introduceți și țineți alimentele în frigider pentru o perioadă de timp.

Depozitarea alimentelor în zona MasterFresh

În cazul în care nu sunteți mulțumit de rezultatul depozitării alimentelor dumneavoastră (de ex. la scurt timp după ce le-ați pus la păstrare, alimentele sunt deja moi sau uscate) luați în calcul încă o dată următoarele sfaturi:

- Depozitați numai alimente proaspete. Starea alimentelor atunci când sunt introduse în aparat este decisivă pentru prospețimea acestora.
- Înainte de a depozita alimentele, curățați compartimentele zonei MasterFresh.
- Scurgeți alimentele foarte umede înainte de a le stoca în compartimentul cu umiditate controlată.
- Nu depozitați alimente sensibile la frig în compartimentul uscat (consultați capitolul „Păstrarea alimentelor în frigider“, secțiunea „Alimente neadequate pentru păstrarea în frigider“).
- Stabiliți setarea corespunzătoare alimentelor pe care doriți să le depozitați (depozitare umedă sau uscată).
- Depozitați alimentele neambalate în compartimentul cu umiditate controlată. În compartimentul cu umiditate controlată se atinge o umiditate mare numai din umiditatea pe care o conțin alimentele depozitate. În cazul în care umiditatea aerului nu este suficientă, deoarece, de exemplu, sunt depozitate prea puține alimente, umiditatea poate fi sporită cu ajutorul unui burete umed.
- În cazul în care vi se pare că temperatura din compartimentul uscat este prea mare sau prea mică, reglați temperatura din zona frigider (consultați capitolul „Temperatura corectă“, secțiunea „Setarea temperaturii“). Cel târziu atunci când s-au format cristale de gheață pe fundul compartimentului uscat, temperatura trebuie mărită, deoarece altfel alimentele sunt deteriorate din cauza temperaturii prea reci.
- În cazul în care s-a acumulat prea multă apă pe fundul compartimentului cu umiditate controlată, ștergeți suprafața cu o lavetă. Scurgeți eventual alimentele înainte de a le depozita sau așezați un grătar pe baza compartimentului cu umiditate controlată, pentru ca umiditatea să se acumuleze pe fundul compartimentului.

Congelarea și păstrarea alimentelor

Capacitatea maximă de congelare

Pentru ca alimentele proaspete introdu-se în congelator să înghețe în profunzime cât mai repede posibil, capacitatea maximă de congelare nu trebuie depășită. Capacitatea maximă de congelare pentru congelarea în decurs de 24 de ore este trecută pe eticheta cu date tehnice: „Capacitate de congelare ...kg/24 h“.

Capacitatea maximă de congelare trecută pe eticheta cu date tehnice a fost calculată conform standardului DIN EN ISO 15502.

Congelarea alimentelor proaspete

Alimentele proaspete trebuie congelate cât mai repede posibil pentru ca valoarea lor nutritivă, conținutul de vitamine, aspectul și gustul să se păstreze.

Alimentele care necesită un timp îndelungat să se congeleze pierd mai multă apă din celule. Celulele se micșorează. În timpul procesului de decongelare, doar o parte a acestei ape este reabsorbită de către celule. Practic, acest lucru înseamnă că alimentele pierd multă umiditate. Acest lucru se poate constata în timpul procesului de decongelare, când o cantitate mare de apă se adună în jurul alimentului.

Dacă alimentele sunt congelate rapid, celulele au mai puțin timp să piardă apă. Astfel ele se micșorează mult mai puțin. Deoarece nu se mai elimină atât de multă apă, alimentele o pot reabsorbi mai ușor în timpul procesului de de-

congelare, astfel că pierderea este foarte mică. În jurul alimentelor dezghețate va rămâne foarte puțină apă.

Păstrarea alimentelor gata congelate

Nu recongelați niciodată alimentele parțial sau complet decongelate. Alimentele decongelate pot fi recongelate doar după ce au fost preparate (prin fierbere sau prăjire).

Când cumpărați alimente congelate pentru a le păstra în congelator, verificați:

- integritatea ambalajului;
- termenul de valabilitate;
- temperatura la care alimentele congelate sunt depozitate în magazin.

Perioada de păstrare este redusă dacă alimentele au fost depozitate la o temperatură mai ridicată de $-18\text{ }^{\circ}\text{C}$.

- Cumpărați alimente congelate după ce ați terminat restul cumpărăturilor și ambalați-le în hârtie de ziar sau folosiți o sacoșă sau o geantă frigorifică pentru a le transporta.
- Introduceți-le în congelator cât mai repede posibil.

Congelarea alimentelor la domiciliu

Congelați doar alimente proaspete care sunt în stare bună!

Recomandări înainte de congelare

- Următoarele tipuri de alimente **sunt adecvate pentru congelare:** carne proaspătă, pasăre, vânat, pește, legume, verdețuri, fructe proaspete, produse lactate, produse de patiserie, resturi de mâncare gătită, gălbenușuri și albușuri de ou și o gamă de semipreparate.
- Următoarele tipuri de alimente **nu sunt adecvate pentru congelare:** struguri, salată, ridichi, smântână, maioneză, ouă în coajă, ceapă, mere și pere crude întregi.
- Pentru a se păstra culoarea, gustul, aroma și vitamina C, legumele trebuie blănșate înainte de congelare. Pentru aceasta introduceți porțiile de legume timp de 2–3 minute în apă clocotită. Apoi scoateți legumele și răciți-le rapid în apă rece. Lăsați legumele la scurs.
- Carnea macră îngheață mai bine decât carnea grasă și poate fi păstrată considerabil mai mult.
- Separați la ambalare cotletele, feliile de carne, șnițelele, etc. cu folie frigorifică din plastic. Astfel le împiedicați să se lipească între ele prin înghețare.
- Nu condimentați și nu sărați alimentele proaspete sau legumele blănșate înainte de congelare. Condimentați și

sărați doar ușor alimentele gătite înainte de congelare. Gustul anumitor condimente se modifică la congelare.

- Nu puneți alimente sau băuturi calde în congelator, ci lăsați-le să se răcească în prealabil; altfel, alimentele deja congelate se dezgheață și se mărește considerabil consumul de energie.

Ambalarea produselor înainte de congelare

- Congelați alimentele în porții.
- **Materiale de ambalare adecvate**
 - folii de plastic
 - pungi din polietilenă
 - folii de aluminiu
 - recipiente frigorifice
- **Materiale de ambalare neadecvate**
 - hârtie de împachetat
 - hârtie cerată
 - celofan
 - saci de gunoi
 - sacoșe din plastic folosite la cumpărături
- Eliminați aerul din ambalaj.
- Închideți bine ambalajul cu:
 - elastice
 - clipsuri de plastic
 - sfoară sau sârmă pentru pungi
 - bandă adezivă frigorifică.

Sfat: Pungile frigorifice din polietilenă pot fi etanșate și utilizând aparate de sigilare la cald de uz casnic.

Congelarea și păstrarea alimentelor

- Notați pe ambalaj conținutul și data congelării.

Înainte de așezarea alimentelor

- Când congelați mai mult de 2 kg de alimente proaspete, activați funcția Super Congelare 24 de ore înainte de a introduce alimentele în congelator (consultați capitolul „Utilizarea funcțiilor Super Răcire și Super Congelare“).

Aceasta contribuie și la prevenirea decongelării alimentelor care se află deja depozitate în congelator.

Așezarea alimentelor în scopul congelării

Alimentele pot fi congelate în orice loc din zona congelator.

Așezați cantitățile mai mari în coșul mare de congelare.

- Așezați alimentele culcate pe fundul coșurilor de congelare, astfel încât să înghețe în profunzime cât mai repede posibil.
- Umpleți mai întâi coșul superior de congelare, aici alimentele se congelează cel mai repede.
- Asigurați-vă că ambalajele și recipientele sunt uscate, pentru a preveni lipirea lor prin înghețare.
- În tabelul de mai jos sunt prezentate greutatețile maxime pe care le pot susține coșurile de congelare:

	Coș de congelare superior	Coș de congelare inferior
KF 28x2 Vi	12 kg	28 kg
KF 29x2 Vi	18 kg	36 kg

Când congelați alimente, asigurați-vă că alimentele deja congelate nu vin în contact cu alimentele proaspete puse la congelat, pentru a evita dezghețarea celor congelate.

Timpul de depozitare a alimentelor congelate

Chiar dacă se respectă temperatura prescrisă de -18°C , capacitatea de depozitare a alimentelor este foarte diferită. Chiar și la produsele congelate au loc procese încetinite de descompunere. De ex., ca urmare a oxigenului din aer, grăsimea poate deveni rancedă. Însă carnea slabă poate sta la congelator de două ori mai mult timp decât cea grasă.

Timpii de depozitare indicați reprezintă valori orientative pentru durata de depozitare a diferitelor grupe de alimente în zona congelator.

Congelarea și păstrarea alimentelor

Grupa de alimente	Temp de depozitare (luni)
Înghețată	2 până la 6
Pâine, produse de patiserie	2 până la 6
Brânză	2 până la 4
Pește gras	1 până la 2
Pește slab	1 până la 5
Cârnați, mezeluri, șuncă	1 până la 3
Vânat, porc	1 până la 12
Pasăre, vită	2 până la 10
Legume, fructe	6 până la 18
Verdețuri	6 până la 10

Dacă perioada de păstrare de pe ambalaj diferă, urmați instrucțiunile de pe ambalaj.

La o temperatură constantă de -18 °C în congelator și o igienă corespunzătoare, se poate folosi durata maximă de depozitare a alimentelor și se evita deșeurile alimentare.

Dezghețarea produselor congelate

Nu recongelați niciodată alimentele parțial sau complet decongelate. Alimentele decongelate pot fi recongelate doar după ce au fost preparate (prin fierbere sau prăjire).

Alimentele congelate pot fi decongelate prin diverse modalități:

- în cuptorul cu microunde;
- în cuptor, folosind setarea „Ventilator” sau „Decongelare”;
- la temperatura camerei;
- în frigider (temperatura foarte scăzută a alimentelor congelate ajută la răcirăa celorlalte alimente);
- în cuptorul cu aburi.

Bucățile plate de carne și de pește pot fi așezate în tigaia încinsă în stare congelată.

Decongelați **bucățile de carne și de pește** (de ex. carne tocată, pui, file de pește) astfel încât să nu intre în contact cu alte alimente. Scurgeți lichidul rezultat prin dezghețare și aruncați-l cu grijă.

Fructele pot fi decongelate la temperatura camerei atât în ambalajul lor cât și într-un castron acoperit.

În general **legumele** pot fi adăugate în stare congelată în apă clocotită sau în grăsime încinsă. Datorită structurii celulare modificate a legumelor congelate, durata de preparare a acestora este mai scurtă decât în cazul legumelor proaspete.


Congelarea și păstrarea alimentelor

Răcirea rapidă a băuturilor

Când doriți să răciți rapid băuturile în congelator, asigurați-vă că sticlele **nu sunt lăsate înăuntru mai mult de o oră**. Sticlele pot plesni.

Producerea cuburilor de gheață

Pentru a funcționa, dispozitivul automat de preparat cuburi de gheață are nevoie de un racord de alimentare cu apă proaspătă (consultați capitolul „Instalare”, secțiunea „Racord de alimentare cu apă proaspătă”).


 Pericol pentru sănătate ca urmare a apei contaminate.

Consumul apei contaminate poate duce la diferite afecțiuni.

Primele 3 producții de cuburi de gheață după punerea în funcțiune a dispozitivului de preparat cuburi de gheață nu trebuie consumate deoarece apa servește la clătirea sistemului de alimentare cu apă.

Acest lucru este valabil atât pentru prima punere în funcțiune, cât și pentru perioadele lungi de nefuncționare a aparatului.

Pornirea dispozitivului de preparat cuburi de gheață

- Asigurați-vă că recipientul pentru cuburi de gheață se află sub dispozitivul de preparat cuburi de gheață.
- Selectați în modul Setări  cu ajutorul butoanelor cu senzori < și > Unitate de dozare și confirmați selecția cu OK.
- Selectați cu ajutorul butoanelor cu senzori < și > activat și confirmați selecția cu OK.

De îndată ce congelatorul s-a răcit, dispozitivul de preparat cuburi de gheață se umple cu apă.


De îndată ce apa a înghețat, cuburile cad din dispozitiv în recipientul pentru cuburi de gheață.

De îndată ce recipientul pentru cuburi de gheață este plin, producția de cuburi este sistată automat.

Dispozitivul de preparat cuburi de gheață produce aprox. 1,3 kg de cuburi în 24 de ore.

Cantitatea de cuburi de gheață produse depinde de temperatura din congelator: **cu cât temperatura este mai scăzută, cu atât sunt produse mai multe cuburi de gheață.**

După prima punere în funcțiune poate dura până la 10 ore până când primele cuburi de gheață cad din dispozitivul de preparat cuburi de gheață în recipient.

 Pericol de deteriorare prin blocarea dispozitivului de preparat cuburi de gheață.

Dispozitivul de preparat cuburi de gheață se poate bloca, deteriorându-se.

Nu așezați sticle sau alimente în recipientul pentru cuburi de gheață, pentru a le răci rapid.

Goliți regulat recipientul pentru cuburi de gheață, cel târziu atunci când a trecut o săptămână și nu ați folosit cuburile. Astfel aveți mereu gheață proaspătă și se previne lipirea cuburilor.


Producerea cuburilor de gheață

Producerea gheții nu este sistată atunci când scoateți recipientul pentru cuburi de gheață. Cuburile de gheață pot ajunge în coșul de congelare situat dedesubt.

Pe cât posibil, scoateți recipientul pentru cuburi de gheață **doar pentru scurt timp** sau opriți dispozitivul de preparat cuburi de gheață.

Dezactivarea dispozitivului de preparat cuburi de gheață

Dacă nu doriți să produceți cuburi de gheață, puteți să dezactivați dispozitivul de preparat cuburi de gheață în mod independent de congelator.

- Închideți robinetul de închidere a alimentării cu apă cu aprox. 3 ore înainte de a opri combina frigorifică – astfel evitați formarea mucegaiului ca urmare a staționării apei.
- Selectați în modul Setări  cu ajutorul butoanelor cu senzori < și > Unitate de dozare și confirmați selecția cu OK.
- Selectați cu ajutorul butoanelor cu senzori < și > dezactivat și confirmați selecția cu OK.

Zona frigider și zona MasterFresh

Frigiderul și zona MasterFresh se dezgheață automat.

În timpul funcționării compresorului, în funcție de funcțiile active, pe peretele din spate al frigiderului și al zonei MasterFresh se poate forma brumă și stropi de apă. Nu este nevoie să îi înlăturați, deoarece aceștia se evaporă automat de la căldura compresorului.

Zona Congelator


Aparatul este prevăzut cu un sistem „NoFrost“ (autodezghețare), prin care aparatul este dezghețat automat.

Umezeala care se formează în aparat se depune pe condensator și este dezghețată automat din când în când și eliminată prin evaporare.

Prin dezghețarea automată, nu se acumulează gheață în interiorul congelatorului. Prin acest sistem special, alimentele nu se dezgheață.

Curățare și întreținere

Aveți grijă să nu pătrundă apă la componentele electronice sau la sistemul de iluminat.

 Pericol de deteriorare ca urmare a pătrunderii umidității.

Aburul emanat de un aparat de curățat cu aburi poate deteriora plasticul și componentele electrice.

Nu folosiți aparate de curățat cu aburi pentru a curăța combina frigorifică.

Nu este permisă îndepărtarea etichetei cu date tehnice din interiorul combinei frigorifice. Aceasta este necesară în caz de defecțiune.

Indicații privind agenții de curățare

Pentru a preveni deteriorarea suprafețelor aparatului dumneavoastră, în timpul curățării, **nu** folosiți

- agenți de curățare care conțin sodă, amoniac, acizi sau cloruri,
- agenți de curățare cu compuși anti-calcar,
- agenți de curățare abrazivi (de ex. pulbere sau lichid abraziv de curățare și pietre abrazive),
- agenți de curățare pe bază de solvenți,
- agenți de curățare pentru inox,
- detergenți pentru mașini de spălat vase,
- spray-uri pentru cuptoare,
- detergenți pentru curățat sticla,
- perii și bureți duri și abrazivi (de ex. bureți pentru curățarea oalelor),
- radiere speciale de îndepărtat mizeria,
- răzuitoare metalice ascuțite.

În interiorul aparatului utilizați doar agenți de curățare și întreținere care nu afectează alimentele.

Recomandăm pentru curățare apa caldă și puțin detergent de vase pentru spălare manuală.

Înainte de curățarea aparatului

- Opriți aparatul apăsând întrerupătorul de pornire/oprire.
- Scoateți toate alimentele din aparat și depozitați-le într-un loc răcoros.
- Scoateți toate celelalte elemente interioare demontabile, pentru a le curăța (consultați capitolul „Organizarea interiorului”).

Interiorul aparatului, accesorii

Curățați combina frigorifică regulat, cel puțin o dată pe lună.

Nu lăsați murdăria să se întărească, ci înlăturați-o imediat.

- Curățați interiorul aparatului cu apă caldă și puțin detergent lichid de vase. Spălați toate piesele manual, nu în mașina de spălat vase.
- După curățare, clătiți cu apă curată apoi uscați totul cu o lavetă moale.
- Lăsați ușile deschise o perioadă scurtă de timp pentru a aerisi aparatul și a preveni formarea mirosurilor neplăcute.

Cadru din aluminiu


Cadrelor rafturilor din aparat și de pe ușă sunt confecționate parțial din aluminiu.

Aluminiu este un material viu. Perspectiva, iluminarea și spațiul înconjurător determină efectul de reflectare și, astfel, aspectul aparatului. Aluminiul este sensibil la zgârieturi și tăieturi.

Cadrelor din aluminiu se pot decolora și deteriora dacă mizeria este lăsată mult timp să acționeze asupra lor. Înlăturați imediat murdăria de pe cadrele din aluminiu.

Curățare și întreținere

Curățarea garniturii de etanșare a ușii

 Pericol de deteriorare din cauza curățării incorecte.

Dacă garnitura ușii este tratată cu uleiuri și grăsimi, aceasta se va deteriora în timp, devenind poroasă.

Nu tratați cu uleiuri sau grăsimi garnitura de etanșare a ușii.

- Garnitura de etanșare a ușii trebuie curățată în mod regulat cu apă curată și apoi ștearsă bine cu o cârpă.

Curățarea spațiilor de ventilație

Depunerile de praf fac să crească consumul de energie electrică.

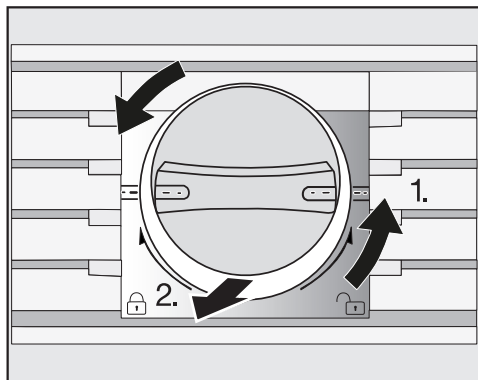
- Curățați regulat spațiile de ventilație cu o pensulă sau cu aspiratorul (utilizați de ex. pensula de aspirare pentru aspiratoare Miele).

Curățarea filtrului de apă (filtru-sită IntensiveClear)

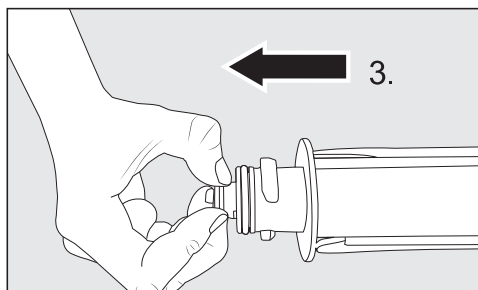
Filtru-sită IntensiveClear trebuie curățat aprox. la fiecare 6 luni, în funcție de cantitatea de cuburi de gheață produse.

Pe afișaj apare: Curățați filtrul de apă.

- Confirmați mesajul cu *OK*.

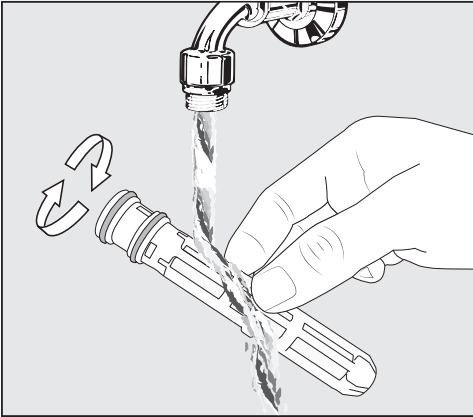


- Rotiți cartușul filtrului de pe capac în sens invers acelor de ceasornic, în poziție orizontală 1.) și scoateți-l din orificiul filtrului 2.).

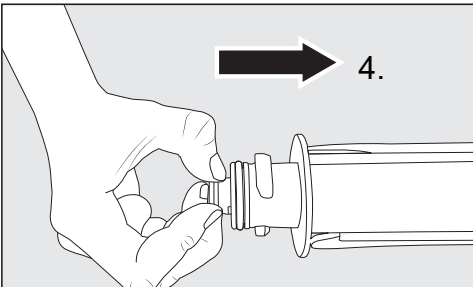


- Scoateți sita din spate din cartușul filtrului 3.).

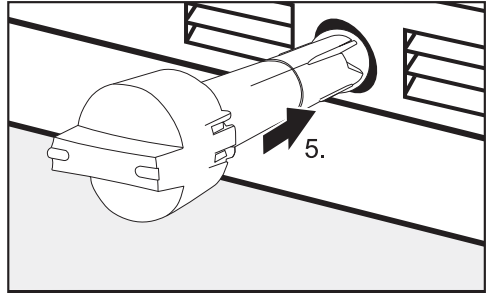
Curățare și întreținere



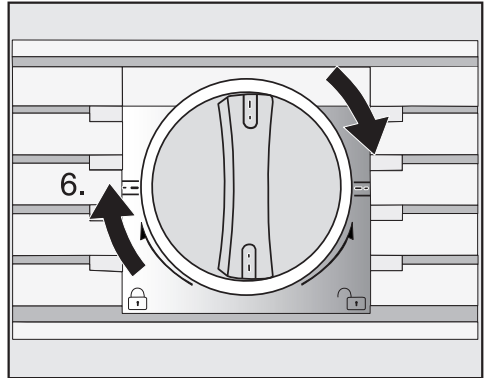
- Curățați filtrul sub jet de apă caldă. Rotiți filtrul astfel încât să fie curățat pe toate părțile.



- Repuneți filtrul în cartușul filtrului, tot prin spate 4.).



- Împingeți cartușul în orificiu 5.) până când întâmpinați rezistență; capacul trebuie să aibă o poziție orizontală.





- Rotiți cartușul filtrului pe capac în sensul acelor de ceasornic, în poziție verticală 6.).

⚠ Pericol de deteriorare ca urmare a scurgerii apei.

În cazul în care cartușul filtrului nu este introdus corect, există pericolul ca apa să se scurgă din aparat.

La introducerea cartușului filtrului, aveți grijă ca acesta să fie rotit până la marcaj.

După ce filtrul-sită IntensiveClear a fost curățat, afișajul filtrului de apă  trebuie resetat prin modul Setări  pe afișaj

Curățare și întreținere

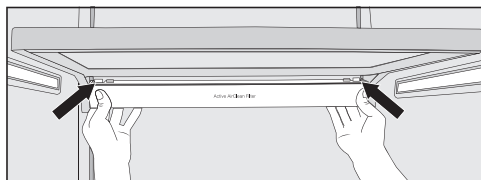
(consultați capitolul „Selectarea altor setări”, secțiunea „Afișaj filtru apă 🌐 - resetare“).

Înlocuirea filtrelor Active AirClean

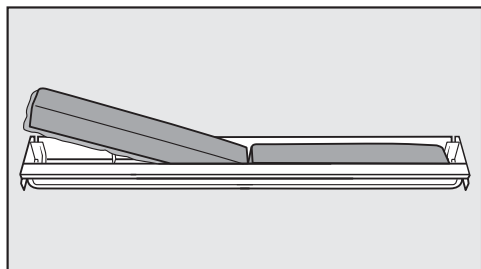
Filtrele Active AirClean din frigider trebuie înlocuite aproximativ la fiecare 6 luni.

Pe afișaj apare: Schimbare Active AirClean Filter.

- Confirmați mesajul cu OK.



- Pentru a scoate suportul pentru filtrele Active AirClean, apăsați pe ambele părți ale suportului, din spate înspre clemele de prindere și trageți suportul oblic în jos din cadrul de susținere.



- Scoateți filtrele vechi Active AirClean din suport și introduceți filtrele noi, având marginea proeminentă îndreptată în jos.
- Pentru a repune suportul, apăsați pe ambele părți din spate înspre clemele de prindere ale suportului și fixați-l de jos în fanta din cadrul de susținere.

Suportul poate fi fixat sub orice raft din frigider.

După ce filtrele Active AirClean au fost înlocuite, afișajul filtrelor Active AirClean 🌐 trebuie resetat prin modul Setări ⚙️ pe afișaj (consultați capitolul „Selectarea altor setări”, secțiunea „Afișare Active AirClean Filter 🌐 - resetare“).

Puteți achiziționa filtre Active AirClean noi (cu sau fără suport) de la Serviciul Clienți Miele, de la reprezentanță sau de pe pagina de internet Miele.

După curățare

- Repuneți toate componentele în frigider.
- Porniți din nou aparatul.
- Repuneți alimentele în compartimentul frigider și închideți ușile aparatului.
- Activați funcția Super Congelare ❄ pentru un timp, astfel încât congelatorul să se răcească rapid.
- Introduceți coșurile pentru congelare în congelator de îndată ce temperatura din congelator este suficient de scăzută.
- Dezactivați funcția Super Congelare ❄ de îndată ce în zona congelator se atinge o temperatură constantă de minimum -18 °C.

Filtru de apă

Combina frigorifică se livrează împreună cu un filtru de apă (filtru-sită IntensiveClear), care filtrează apa curentă pentru prepararea cuburilor de gheață.

Filtrul de apă nu trebuie înlocuit. Pentru o calitate perfectă a cuburilor de gheață, este important ca filtrul de apă să fie curățat regulat.

După ce ați introdus un nou filtru de apă, este bine să aruncați toate cuburile de gheață produse în următoarele 24 de ore de la instalarea filtrului de apă.

Filtrul-sită IntensiveClear trebuie curățat aprox. la fiecare 6 luni, în funcție de cantitatea de cuburi de gheață produse.

Pe afișaj apare: Curățați filtrul de apă.

- Curățați filtrul-sită IntensiveClear (consultați capitolul „Curățare și întreținere”, secțiunea „Curățarea filtrului de apă (filtru-sită IntensiveClear)“).

Ghid pentru soluționarea problemelor

Cu ajutorul ghidului de mai jos veți putea remedia majoritatea problemelor și defecțiunilor care pot interveni în timpul utilizării obișnuite a mașinii. Astfel veți putea economisi timp și bani, deoarece nu va mai fi nevoie să contactați Serviciul Clienți.

Tabelele de mai jos vă vor ajuta să găsiți și să înlăturați cauza unei defecțiuni sau a unei probleme.

Până la remedierea deranjamentului, încercați să nu deschideți aparatul, pentru a menține la minimum pierderea de temperatură rece.

Problemă	Cauză posibilă și remediere
Dacă vi se pare că aparatul dumneavoastră nu funcționează corespunzător, puteți efectua un Auto-test. Astfel se verifică dacă aparatul are erori sau defecțiuni.	După efectuarea autotestului, pe afișaj sunt indicate eventualele erori. <ul style="list-style-type: none">■ Efectuați autotestul (consultați capitolul „Alte setări”, secțiunea „Efectuarea unui Auto-test <input checked="" type="checkbox"/>”).■ Contactați eventual Serviciul Clienți și comunicați care sunt mesajele de eroare afișate.
Aparatul nu are putere de răcire, iluminatul interior nu funcționează atunci când ușa este deschisă.	Aparatul nu este pornit. <ul style="list-style-type: none">■ Porniți aparatul. Pe afișaj apare temperatura. Ștecărul nu este introdus corect în priză. <ul style="list-style-type: none">■ Introduceți ștecărul în priză. Siguranța principală a instalației din locuință s-a decuplat. Aparatul, tensiunea electrică din locuință sau un alt aparat ar putea fi defecte. <ul style="list-style-type: none">■ Contactați un electrician profesionist sau Serviciul Clienți.









Ghid pentru soluționarea problemelor

Problemă	Cauză posibilă și remediere
Compresorul se cuplează tot mai des și pentru prea mult timp, temperatura în aparat este prea scăzută.	Spațiile de ventilare din plintă sunt acoperite ori prăfuite. <ul style="list-style-type: none">■ Nu acoperiți spațiile de ventilare.■ Înlăturați regulat praful din spațiile de ventilare.
	Ușile au fost deschise prea des sau ați depozitat ori ați congelat o cantitate mare de alimente proaspete dintr-o dată. <ul style="list-style-type: none">■ Deschideți ușile aparatului doar la nevoie și pentru cât mai puțin timp posibil. Temperatura necesară se reglează singură după ceva timp.
	Ușile aparatului nu sunt închise corect. Probabil s-a format un strat gros de gheață în congelator. <ul style="list-style-type: none">■ Închideți ușile. Temperatura necesară se reglează singură după ceva timp.
	Dacă s-a format deja un strat gros de gheață, puterea de răcire scade, iar consumul energetic crește. <ul style="list-style-type: none">■ Dezghețați aparatul și curățați-l.
	Temperatura ambientală este prea ridicată. Cu cât este mai ridicată temperatura ambientală, cu atât mai mult timp rămâne cuplat compresorul. <ul style="list-style-type: none">■ Respectați indicațiile din capitolul „Instalare“, secțiunea „Locul instalării“.
	Combina frigorifică nu a fost încastrată corect în nișă. <ul style="list-style-type: none">■ Respectați indicațiile din capitolul „Instalare“, secțiunea „Încastrarea combinei frigorifice“.

Ghid pentru soluționarea problemelor

Problemă	Cauză posibilă și remediere
<p>Compresorul se cuplează tot mai des și pentru prea mult timp, temperatura în aparat este prea scăzută.</p>	<p>Temperatura din aparat este setată la o valoare prea scăzută.</p> <ul style="list-style-type: none"> ■ Corecțai setarea temperaturii.
	<p>A fost pusă la congelat dintr-o dată o cantitate prea mare de alimente.</p> <ul style="list-style-type: none"> ■ Respectați indicațiile din capitolul „Congelarea și păstrarea alimentelor“.
	<p>Funcția Super Răcire continuă să rămână activată.</p> <ul style="list-style-type: none"> ■ Pentru a economisi energie, puteți dezactiva manual funcția Super Răcire anticipat.
	<p>Funcția Super Congelare continuă să rămână activată.</p> <ul style="list-style-type: none"> ■ Pentru a economisi energie, puteți dezactiva manual funcția Super Congelare anticipat.
<p>Compresorul se cuplează tot mai rar și pentru prea puțin timp, temperatura în aparat crește.</p>	<p>Aceasta nu este o defecțiune. Temperatura setată este prea ridicată.</p> <ul style="list-style-type: none"> ■ Corecțai setarea temperaturii. ■ Verificați încă o dată temperatura după 24 ore.
	<p>Alimentele încep să se dezghețe.</p> <p>Temperatura din încăperea pentru care a fost configurat aparatul a scăzut sub valoarea setată.</p> <p>Compresorul pornește mai rar dacă temperatura din încăperea este prea scăzută. De aceea poate să crească temperatura din congelator.</p> <ul style="list-style-type: none"> ■ Respectați indicațiile din capitolul „Instalare“, secțiunea „Indicații pentru montaj - Locul instalării“. ■ Măriți temperatura ambientală.
<p>Compresorul funcționează continuu.</p>	<p>Aceasta nu este o defecțiune. Pentru a economisi energie, atunci când nu este nevoie de temperaturi foarte joase, compresorul funcționează la viteză redusă. Astfel crește durata de funcționare a compresorului.</p>
<p>Alimentele s-au lipit între ele prin congelare.</p>	<p>Ambalajul alimentelor nu era uscat atunci când le-ați introdus în congelator.</p> <ul style="list-style-type: none"> ■ Folosiți un instrument bont, precum coada unei linguri, pentru a le desface cu grijă.










Ghid pentru soluționarea problemelor

Problemă	Cauză posibilă și remediere
Se aude un sunet de avertizare.	<p>Ușile aparatului sunt deschise de peste 2 minute.</p> <ul style="list-style-type: none"> ■ Închideți ușile.
Deși ușa aparatului este deschisă, nu se aude niciun sunet de avertizare.	<p>Ați dezactivat semnalele sonore.</p> <ul style="list-style-type: none"> ■ Reactivați semnalele sonore prin modul Setări . <p>Funcția Regim sabatic   ist este activată: Afișajul de temperatură este întunecat, iar pe afișaj se aprinde simbolul .</p> <ul style="list-style-type: none"> ■ Puteți dezactiva oricând modul Sabat (consultați capitolul „Selectarea altor setări”, secțiunea „Regim sabatic  - activare sau dezactivare“).
Ușa aparatului nu se deschide.	<p>Asistentul pentru ușă Pull2open este activat, însă aparatul are un front de mobilier fără mâner.</p> <ul style="list-style-type: none"> ■ În cazul fronturilor de mobilier fără mâner, activați asistentul pentru ușă Push2open (consultați capitolul „Selectarea altor setări”, secțiunea „Asistent ușă  - activare“).
Când Regim sabatic   este activat, ușa aparatului nu se deschide.	<p>Asistentul pentru ușă Pull2open este activat, dar este activat și Regim sabatic.</p> <ul style="list-style-type: none"> ■ Atunci când Regim sabatic este activat, asistentul pentru ușă este dezactivat. ■ Trageți ușa aparatului de jos sau din lateral.
Valabilitatea alimentelor depozitate în compartimentul uscat al zonei MasterFresh se scurtează.	<p>Este posibil ca temperatura din compartimentul uscat al zonei MasterFresh să fie prea mare. Temperatura din compartimentul uscat depinde de temperatura setată din frigider.</p> <ul style="list-style-type: none"> ■ Asigurați o temperatură mai scăzută în frigider (consultați capitolul „Temperatura corectă”, secțiunea „Setarea temperaturii“). ■ Setati regulatorul de temperatură pentru compartimentul uscat în poziția „colder” (mai rece) (consultați capitolul „Temperatura corectă”, secțiunea „Setarea temperaturii“).

Mesaje afișate

Mesaj	Cauză posibilă și remediere
<p>Se aude sunetul de avertizare, iar pe afișaj apare mesajul Temp. congelare a fost prea ridicată. Temp. max.: °C.</p>	<p>Temperatura din frigider a crescut foarte mult. Motivele pot fi, de ex., următoarele:</p> <ul style="list-style-type: none"> – ușa aparatului a fost deschisă frecvent sau este în continuare deschisă; – a fost pusă la congelat o cantitate mare de alimente proaspete; – s-a produs o cădere de tensiune pe o durată mai lungă. <p>■ Dacă alarma sonoră vă deranjează, o puteți opri anticipat atingând butonul cu senzor OK de pe afișaj.</p> <p>Sunetul de avertizare se va opri.</p> <p>■ Remediați starea de alarmă.</p> <p>Mesajul dispare de pe afișaj, iar sunetul de avertizare nu se mai aude.</p> <p>Afișajul de temperatură indică valoarea cea mai mare care s-a înregistrat în timpul creșterii temperaturii în congelator.</p> <ul style="list-style-type: none"> ■ În funcție de temperatura afișată, verificați dacă nu cumva alimentele s-au dezghețat parțial sau chiar complet. Dacă s-au dezghețat, preparați-le (prin fierbere sau prăjire) înainte de a le recongela. ■ În cazul unei pene de curent, verificați dacă există cuburi în recipientul pentru cuburi de gheață și aruncați-le. Altfel cuburile se lipesc între ele și, mărindu-și volumul, pot deteriora recipientul pentru cuburi de gheață.
<p>Se aude sunetul de avertizare, iar pe afișaj apare mesajul Închideți ușa.</p>	<p>Ușa aparatului este deschisă.</p> <ul style="list-style-type: none"> ■ Închideți ușa aparatului. ■ Dacă doriți să opriți anticipat sunetul de avertizare, atingeți butonul cu senzor OK de pe afișaj. <p>Sunetul de avertizare se va opri.</p>

Ghid pentru soluționarea problemelor

Mesaj	Cauză posibilă și remediere
<p>Afișajul de temperatură este întunecat, iar pe afișaj apare .</p>	<p>Funcția Regim sabatic  este activată: Iluminatul interior este oprit, iar aparatul răcește.</p> <ul style="list-style-type: none"> ■ Puteți dezactiva oricând modul Sabat (consultați capitolul „Selectarea altor setări”, secțiunea „Regim sabatic  - activare sau dezactivare“).
<p>Pe afișaj apare „F Vă rugăm contactați Serviciul Clienți Miele.” și se aude și un sunet de avertizare.</p>	<p>S-a produs o defecțiune.</p> <ul style="list-style-type: none"> ■ Notați-vă eventual mesajul de eroare. ■ Contactați Serviciul Clienți. ■ Pentru a dezactiva sunetul de avertizare, atingeți simbolul . <p>Mesajul de eroare dispare de pe afișaj doar după ce eroarea a fost remediată.</p> <hr/> <p>Există o tensiune prea mică sau prea mare.</p> <ul style="list-style-type: none"> ■ Respectați datele de conectare din capitolul „Instalare”, secțiunea „Conectare la rețeaua electrică”. ■ Dacă este cazul contactați Serviciul Clienți. ■ Pentru a dezactiva sunetul de avertizare, atingeți simbolul . <p>Mesajul de eroare dispare de pe afișaj doar după ce eroarea a fost remediată.</p>
<p>Pe afișaj apare . Aparatul nu are putere de răcire, însă sistemul său de comandă este funcțional.</p>	<p>Funcția Regim demo  este activată. Regimul demonstrativ este conceput pentru reprezentanțele care doresc să demonstreze funcționarea combinei frigorifice fără a porni răcirea. Nu aveți nevoie de această setare pentru uz casnic.</p> <ul style="list-style-type: none"> ■ Dezactivați regimul demo  (consultați capitolul „Selectarea altor setări”, secțiunea „Regim demo  - dezactivare“).

Ghid pentru soluționarea problemelor

Probleme cu dispozitivul de preparat cuburi de gheață

Problemă	Cauză posibilă și remediere
Dispozitivul de cuburi de gheață nu produce cuburi de gheață.	Aparatul și dispozitivul de cuburi de gheață sunt pornite. <ul style="list-style-type: none">■ Porniți aparatul și dispozitivul de cuburi de gheață.■ Verificați dacă filtrul de apă a fost instalat corect.
	Racordul de alimentare cu apă proaspătă nu a fost instalat. <ul style="list-style-type: none">■ Asigurați-vă că racordul de alimentare cu apă proaspătă este instalat corect.
	Alimentarea cu apă nu este deschisă sau aerisită. <ul style="list-style-type: none">■ Deschideți alimentarea cu apă.■ Verificați dacă sistemul de alimentare cu apă este aerisit.
	Furtunul de apă este îndoit. <ul style="list-style-type: none">■ Verificați furtunul de apă și înlocuiți-l, dacă este necesar.
	Temperatura în congelator este prea ridicată. <ul style="list-style-type: none">■ Selectați o temperatură mai joasă.
	Ușa aparatului a fost deschisă foarte des, astfel încât activitatea compresorului crește și dispozitivul de cuburi de gheață îngheață. <ul style="list-style-type: none">■ Deschideți ușa doar la nevoie și pentru cât mai puțin timp posibil.
	Presiunea apei este prea scăzută. <ul style="list-style-type: none">■ Verificați dacă presiunea apei de alimentare se situează între 200 kPa și 800 kPa (2 bar și 8 bar).■ Verificați dacă a fost instalată o supapă greșită care face ca presiunea să fie prea scăzută.
	Țineți cont de faptul că poate să dureze până la 10 ore până când sunt produse primele cuburi de gheață.

Ghid pentru soluționarea problemelor



Problemă	Cauză posibilă și remediere
Dispozitivul de preparat cuburi de gheață produce doar cuburi de gheață mici.	Mai multe aparate electrocasnice conectate la alimentarea cu apă proaspătă funcționează simultan. Astfel se reduce cantitatea de apă alimentată. <ul style="list-style-type: none"> ■ Evitați să utilizați simultan mașina de spălat vase, mașina de spălat rufe etc.
	Filtrul de apă este înfundat. <ul style="list-style-type: none"> ■ Verificați dacă filtrul de apă trebuie curățat.
	Presiunea apei este prea scăzută. <ul style="list-style-type: none"> ■ Verificați dacă presiunea apei de alimentare se situează între 200 kPa și 800 kPa (2 bar și 8 bar). ■ Verificați dacă a fost instalată o supapă greșită.
Dispozitivul de preparat cuburi de gheață produce cuburi puține sau diforme.	Filtrul de apă este înfundat. <ul style="list-style-type: none"> ■ Verificați dacă filtrul de apă trebuie curățat.
	Presiunea apei este prea scăzută. <ul style="list-style-type: none"> ■ Verificați dacă presiunea apei de alimentare se situează între 200 kPa și 800 kPa (2 bar și 8 bar).
	Temperatura în congelator este prea ridicată. <ul style="list-style-type: none"> ■ Selectați o temperatură mai joasă.
Cuburile de gheață au un miros sau un gust neplăcut.	Recipientul pentru cuburi de gheață este utilizat continuu și trebuie curățat regulat. <ul style="list-style-type: none"> ■ Verificați dacă recipientul este murdar și curățați-l.
	Recipientul pentru cuburi de gheață este folosit foarte rar. Dacă este depozitat o perioadă mai lungă de timp, poate să preia mirosul sau gustul altor materii. <ul style="list-style-type: none"> ■ Goliți și curățați recipientul pentru cuburi de gheață dacă nu îl utilizați pentru un timp îndelungat.
	În zona congelator au fost depozitate alimente neambalate. Gheața poate să preia mirosul sau gustul alimentelor neambalate. <ul style="list-style-type: none"> ■ În zona congelator depozitați doar alimente ambalate.
	Filtrul de apă este murdar. <ul style="list-style-type: none"> ■ Verificați dacă filtrul de apă trebuie curățat.

Ghid pentru soluționarea problemelor

Problemă	Cauză posibilă și remediere
Din combina frigorifică curge apă.	<p>Alimentarea cu apă este defectă.</p> <ul style="list-style-type: none">■ Închideți imediat robinetul de blocare.■ Verificați dacă conducta de apă este defectă.■ Contactați imediat Serviciul Clienți.■ Verificați dacă presiunea apei este prea mare. <p>O presiune prea mare a apei poate provoca scurgeri (consultați capitolul „Instalare“, secțiunea „Racordul de alimentare cu apă proaspătă“).</p> <ul style="list-style-type: none">■ Verificați dacă presiunea apei este între 200 kPa și 800 kPa (2 bari și 8 bari).■ Verificați dacă a fost instalată o supapă greșită.

Ghid pentru soluționarea problemelor

Iluminatul interior nu funcționează

Problemă	Cauză posibilă și remediere
Iluminatul interior nu funcționează.	Aparatul nu este pornit. ■ Porniți aparatul.
	Funcția Regim sabatic este activată: Afișajul de temperatură este întunecat, iar pe afișaj se aprinde simbolul ☹️. ■ Puteți dezactiva oricând Regim sabatic prin modul Setări ⚙️.
	Există o defecțiune. <div style="border: 1px solid gray; padding: 5px;"><p> Pericol de electrocutare de la componentele expuse și parcurse de curent electric. Dacă înlăturați capacul lămpilor puteți ajunge în contact cu componentele parcurse de curent electric. Nu înlăturați capacul lămpilor. Sistemul de iluminat LED se repară și se înlocuiește exclusiv de către Serviciul Clienți.</p></div>
	<div style="border: 1px solid gray; padding: 5px;"><p> Pericol de rănire ca urmare a sistemului de iluminat LED. Acest sistem de iluminat corespunde grupei de risc RG2. Atunci când capacul este defect, vă puteți răni ochii. Atunci când capacul lămpilor este defect, nu priviți prin instrumente optice (o lupă sau alt instrument similar) direct în lumină, din imediata apropiere.</p></div> ■ Contactați Serviciul Clienți.

Zgomote normale	Cauza lor
Brrrrr ...	Bârâitul este emis de motor (compresor). Zgomotul poate fi auzit mai puternic, pe perioade scurte de timp, atunci când pornește motorul.
Blabb, bla-bb ...	Un zgomot ca de susur se poate auzi când agentul frigorific circulă prin conducte.
Clic ...	Sunetele ca de clic sunt produse când termostatul pornește și oprește motorul.
Sssrrrrr ...	Se poate auzi uneori mișcarea aerului care circulă în interiorul aparatului.
Trosc ...	Trosnetul se aude întotdeauna atunci când materialul din aparat se dilată.
Rețineți că zgomotul compresorului și al agentului frigorific care circulă prin sistem este inevitabil.	

Zgomote	Cauză posibilă și remediere
Clănțănit, zornăit, vibrat	Aparatul nu este amplasat orizontal. Echilibrați-l pe orizontală cu o nivelă cu bulă de aer. Pentru aceasta folosiți piciorușele de sub aparat sau așezați un alt suport sub aparat.
	Aparatul atinge alte aparate sau corpuri de mobilier. Distanțați-l de aceste obiecte.
	Sertarele, coșurile sau rafturile sunt instabile ori greu manevrabile. Verificați toate elementele interioare detașabile și repuneți-le corect.
	În aparat sunt sticle sau recipiente care se ciocnesc între ele. Distanțați-le ușor.

Declarație de conformitate

Miele declară prin prezenta că această combină frigorifică corespunde Directivei 2014/53/UE.

Textul complet al declarației de conformitate UE este disponibil la una dintre următoarele adrese de internet:

- Produse, descărcare, pe www.miele.ro

Bandă de frecvență	2,4000 GHz – 2,4835 GHz
--------------------	----------------------------

Putere maximă de emisie < 100 mW

Drepturi de autor și licențe

Pentru utilizarea și controlul aparatului, Miele folosește software-uri proprii sau externe, neîncadrate în așa-numitele condiții de licențiere Open Source. Aceste software-uri/componente software sunt protejate de drepturi de autor. Autorizările Miele și ale terților privind drepturile de autor trebuie respectate.

Mai mult, în prezentul aparat sunt incluse componente software care sunt transmise mai departe sub condiții de licențiere Open Source. Puteți vizualiza componentele Open Source incluse, împreună cu prevederile privind drepturile de autor aferente, copii ale respectivelor condiții de licențiere valabile, precum și alte eventuale informații în documentul „Open Source Information and Licenses“. Reglementările privind răspunderea și garanția pentru condițiile de licențiere Open Source indicate acolo se aplică numai raportat la respectivii titulari ai drepturilor.

Aparatul include în special componente software licențiate de către titularii drepturilor sub GNU General Public License, versiunea 2, resp. GNU Lesser General Public License, versiunea 2.1. Miele vă oferă dumneavoastră sau terților posibilitatea punerii la dispoziție, pentru un interval de minim 3 ani după achiziționarea resp. livrarea aparatului, a unei copii prelucrabilă electronic a codului sursă pentru componentele Open Source incluse în aparat, licențiate sub condițiile GNU General Public License, versiunea 2, sau ale GNU Lesser General Public License, versiunea 2.1, pe un suport de date (CD-ROM, DVD sau stick USB). Pentru a obține acest cod sursă, vă rugăm să ne contactați, indicând numele produsului, seria și data achiziționării, prin e-mail (info@miele.com) sau la adresa de mai jos:

Miele & Cie. KG
Open Source
GTZ/TIM
Carl-Miele-Straße 29
33332 Gütersloh

Vă atragem atenția asupra garanției limitate în favoarea titularilor drepturilor sub condițiile GNU General Public License, versiunea 2, și ale GNU Lesser General Public License, versiunea 2.1:

This program is distributed in the hope that it will be useful, but WITHOUT ANY WARRANTY, without even the implied warranty of MERCHANTABILITY of FITNESS FOR A PARTICULAR PURPOSE. See the GNU General Public License and GNU Lesser General Public License for more details.

România
SC Miele Appliances SRL
Piața Presei Libere, nr. 3-5,
București
Clădirea City Gate, Turnul sudic, parter
Telefon 021 352 07 77 / 78 / 79
Fax 021 352 07 76
E-mail info@miele.ro

Miele & Cie. KG
Carl-Miele-Straße 29
33332 Gütersloh
Germania

KF 2802 Vi, KF 2812 Vi, KF 2902 Vi, KF 2912 Vi