

DRSK 150

de

Gebrauchs- und Montageanweisung

bg

Ръководство за употреба и монтаж

cs

Návod k obsluze a montáži

da

Brugs- og monteringsanvisning

el

Οδηγίες χρήσης και τοποθέτησης

en

Operating and installation instructions

es

Instrucciones de manejo y montaje

et

Kasutus- ja paigaldusjuhend

fi

Käyttö- ja asennusohje

fr

Mode d'emploi et instructions de montage

hr

Upute za uporabu i ugradnju

hu

Használati és szerelési útmutató

it

Istruzioni d'uso e di montaggio

lt

Naudojimo ir montavimo instrukcija

lv

Lietošanas un montāžas instrukcija

nl

Gebruiks- en montagehandleiding

no

Bruks- og monteringsanvisning

pl

Instrukcja użytkowania i montażu

pt

Instruções de utilização e montagem

ro

Instrucțiuni de utilizare și instalare

ru

инструкция по эксплуатации и монтажу

sk

Návod na použitie a montáž

sl

Navodila za uporabo in montažo

sr

Uputstvo za upotrebu i montažu

sv

Bruks- och monteringsanvisning

tr

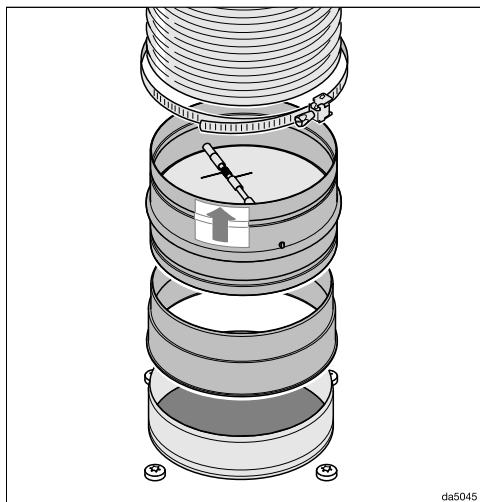
Kullanım ve montaj kılavuzu

ua

Інструкція з монтажу й експлуатації

zh

操作和安装说明



de - Rückstauklappe

Eine Rückstauklappe sorgt dafür, dass bei ausgeschalteter Dunstabzugshaube kein ungewollter Luftaustausch zwischen Raum- und Außenluft stattfindet.

Der Pfeil auf dem Gehäuse kennzeichnet die Ausblasrichtung.

bg - Възвратна клапа

Възвратната клапа гарантира, че при изключен аспиратор няма да се осъществи нежелан обмен между въздуха в помещението и външния въздух. Стрелката върху корпуса обозначава посоката на издухване.

cs - Zpětná klapka

Zpětná klapka zajišťuje, že při vypnutém odsavači par nedochází k nechtěné výměně vzduchu mezi místností a vnějším prostředím. Šipka na opláštění vyznačuje směr vyfukování.

da - Tilbageslagsklap

Tilbageslagsklappen sikrer, at der ikke kan trænge luft ind eller ud, når emhætten er slukket. Pilen på kabinettet viser udblæsningsretningen.

el - Προστατευτικό διάφραγμα

Το προστατευτικό διάφραγμα αποτρέπει την ανεπιθύμητη ανταλλαγή αέρα ανάμεσα στον χώρο εγκατάστασης και στον εξωτερικό αέρα, όταν ο απορροφητήρας είναι απενεργοποιημένος. Το βέλος στο περίβλημα δείχνει την κατεύθυνση εξαερισμού.

en - Non-return flap

A non-return flap ensures that when the cooker hood is not in operation, the duct is closed to prevent unwanted exchange of room air and outside air. The arrow on the casing indicates the direction of airflow.

es - Clapeta antirretorno

La clapeta antirretorno evita que, en caso de que la campana extractora se encuentre desconectada, se produzca un intercambio indeseado entre al aire de la estancia y el aire exterior.

La flecha situada en la carcasa indica la dirección de expulsión.

et - Tagasilöögiklapp

Tagasilöögiklapp hoolitseb selle eest, et väljalülitatud õhupuhasti korral ei toimuks soovimatut õhuvahetust ruumi- ja välisõhu vahel. Nool korpusel märgistab väljapuhumise suunda.

fi - Sulkuläppä

Sulkuläppä estää sisä- ja ulkotilojen välisen ei-toivotun ilmanvaihdon, kun liesituuletin ei ole toiminnassa. Vaipassa oleva nuoli osoittaa virtaussuunnan.

fr - Clapet anti-retour

Le clapet anti-retour permet d'éviter tout échange d'air intempestif entre la pièce et l'extérieur lorsque la hotte ne fonctionne pas.

La flèche montre le sens d'évacuation de l'air.

hr - Zaklopka za sprječavanje povrata zraka

Zaklopka za sprječavanje povrata zraka osigurava da kod isključene nape nema neželjene izmjene zraka između sobnog i vanjskog zraka. Strelica na kućištu označava smjer ispuha.

hu - Visszacsapószelep

A visszacsapószelep gondoskodik arról, hogy kikapcsolt páraelszívónál ne jöjjön létre akaratlan légcseré a helyiség és a külső levegő között.

A házon lévő nyíl jelöli a kifúvási irányt.

it - Retrovalvola

Una retrovalvola garantisce che con cappa aspirante spenta non si verifichi uno scambio di aria tra ambiente e aria esterna.

La freccia sull'involucro indica la direzione di flusso.

lt - Atgalinė sklendė

Atgalinė sklendė apsaugo, kad tarp patalpos ir lauko nevyktų jokia oro cirkuliacija, kai gartraukis yra išjungtas. Rodyklė ant korpuso nurodo oro ištraukimo kryptį.

lv - Pretvārsts

Pretvārsts nepieļauj nevēlamu apmaiņu starp telpas un āra gaisu, ja tvaika nosūcējs ir izslēgts. Uz korpusa esošā bultiņa norāda izplūdes virzienu.

nl - Terugslagklep

Een terugslagklep zorgt ervoor dat er geen ongewenste luchtuitswisseling tussen kamer en buitenlucht plaatsvindt als de afzuigkap is uitgeschakeld. De pijl op de ommanteling geeft de uitblaasrichting aan.

no - Tilbakeslagsklaff

En tilbakeslagsklaff sørger for at det ikke forekommer noen uønsket luftutveksling mellom inne- og uteluften når ventilatoren er slått av.

Pilen på kabinettet viser utblåsningsretningen.

pl - Kłapa przeciwwzrotna

Kłapa przeciwwzrotna troszczy się o to, żeby przy wyłączonym wyciągu nie zachodziła niepożądana wymiana powietrza pomiędzy pomieszczeniem a otoczeniem zewnętrznym. Strzałka na obudowie wskazuje kierunek wydmuchu.

pt - Válvula antirretorno

Uma válvula antirretorno garante que, com o exaustor desligado, não ocorra uma troca de ar involuntária entre o ar ambiente e o ar externo.

A seta no revestimento marca o sentido da saída de ar.

ro - Clapetă unisens

O clapetă unisens împiedică schimbul de aer între aerul din încăpere și aerul exterior atunci când hota este oprită. Săgeata de pe carcasă indică direcția de evacuare.

ru - Обратный клапан

Обратный клапан препятствует нежелательному воздухообмену между воздухом в помещении и наружным воздухом при выключенной кухонной вытяжке. Стрелка на корпусе указывает направление выпуска воздуха.

sk - Spätná klapka

Spätná klapka v odťahovom systéme zabezpečuje, aby pri vypnutom odsávači pár nedochádzalo k nechcenej výmene vzduchu medzi miestnosťou a vonkajším prostredím. Šípka na opláštení vyznačuje smer vyfukovania.

sl - Zaporna loputa za zunanji zrak

Zaporna loputa poskrbi, da med zrakom v prostoru in zunanjim zrakom ni izmenjave, kadar je kuhinjska napa izklopljena. Puščica na ohišju označuje smer izpuha zraka.

sr - Nepovratna klapna

Nepovratna klapna obezbeđuje da ne dođe do neželjenog mešanja vazduha iz prostorije i spoljnog vazduha kada je isključen aspirator. Strelica na kućištu označava smer izduvavanja.

sv - Kallrasskydd

Ett kallrasskydd ser till att det inte sker ett oönskat luftutbyte mellan rums- och ytterluft när fläkten är avstängd. Pilen på höljet visar utblåsningsriktningen.

tr - Tek yönlü klape

Bir tek yönlü klape, davlumbaz kapalıyken iç mekan ile dış ortam arasında istenmeyen hava alışverişini önlemektedir. Gövde üzerindeki ok işareti hava çıkış yönünü göstermektedir.

uk - Зворотний клапан

Зворотний клапан запобігає небажаному обміну між повітрям у приміщенні та ззовні при вимкненій витяжці. Стрілка на корпусі вказує на напрямок випуску повітря.

zh - 止回阀

止回阀可以确保管道在吸油烟机不运行时保持关闭，以防在不必要情况下进行室内外空气交换。外壳上的箭头表示气流方向。

The Miele logo consists of the word "Miele" in a bold, white, sans-serif font, centered within a dark gray rectangular background.

Miele

Germany:

Miele & Cie. KG

Carl-Miele-Straße 29

33332 Gütersloh

Tel.: 05241 89-0

Fax: 05241 89-2090

Internet: www.miele.de

E-Mail: info@miele.de