



Gebruiks- en montagehandleiding Wijnklimaatkast



Lees **beslist** de gebruiks- en montagehandleiding voordat u uw apparaat plaatst, installeert en in gebruik neemt. Dat is veiliger voor uzelf en u voorkomt schade aan uw apparaat.

Inhoud

Veiligheidsinstructies en waarschuwingen	5
Een bijdrage aan de bescherming van het milieu	14
Energie besparen	15
Beschrijving van het apparaat	16
Bedieningspaneel.....	16
Betekenis van de symbolen	17
Accessoires	19
Bijgeleverde accessoires.....	19
Bij te bestellen accessoires.....	19
Het apparaat in- en uitschakelen	20
De wijnklimaatkast bedienen.....	20
De wijnklimaatkast inschakelen	20
Wijnklimaatkast uitschakelen	21
Bij langdurige afwezigheid	22
Het wijzigen van instellingen	23
Vergrendeling 	23
Geluidssignalen 	24
Lichtsterkte van het display 	25
De optimale temperatuur en luchtkwaliteit	26
De optimale temperatuur.....	26
Het instellen van de temperaturen	27
Mogelijke temperatuurinstellingen.....	28
Temperatuurweergave	28
Luchtkwaliteit en luchtvochtigheid.....	29
DynaCool (constante luchtvochtigheid)  gebruiken.....	29
Luchtverversing door het Active AirClean filter	30
Temperatuur- en deuralarm	31
Presenteerverlichting	33
Presenteerverlichting in- en uitschakelen	33
Het instellen van de lichtsterkte van de presenteerverlichting	33
Het instellen van de duur van de presenteerverlichting	34

Wijn bewaren	36
Flessenroosters	37
Het verplaatsen van de flessenroosters	37
Het aanpassen van de houten plateaus	38
Het aanbrengen van opschriften op de lijsten van de houten plateaus	39
Het 3D-plateau plaatsen	39
Maximale beladingscapaciteit	40
Automatisch ontdooien	42
Reiniging en onderhoud	43
Opmerkingen over het reinigingsmiddel	43
Voordat u de wijnklimaatkast gaat reinigen	44
Binnenruimte, accessoires en deur	44
Ventilatieopeningen reinigen	45
Deurdichting reinigen	45
Na het reinigen	45
Active AirClean filter	46
Active AirClean filters vervangen	46
Nuttige tips	48
Oorzaken van geluiden	53
Service	54
Contact bij storingen	54
EPREL-databank	54
Garantie	54
Installatie	55
Plaats van opstelling	55
Klimaatklasse	56
Side-by-side	57
Be- en ontluchting	57
Meubeldeur	59
Horizontale en verticale tussenruimte	59
Gewicht van de meubeldeur	60
Inbouwmaten	60
Afmetingen meubeldeur	61
Het veranderen van de draairichting van de deur	61
Voordat u het apparaat inbouwt	65
Het plaatsen van de wijnklimaatkast	66
De wijnklimaatkast voorbereiden	67
Elektrische aansluiting	79

Inhoud

Informatie voor de handelaar	80
Demo-functie ■	80

Veiligheidsinstructies en waarschuwingen

Deze wijnklimaatkast voldoet aan de voorgeschreven veiligheidsbepalingen. Onjuist gebruik kan echter persoonlijk letsel of materiële schade tot gevolg hebben.

Lees de gebruiks- en montagehandleiding aandachtig door voordat u de wijnklimaatkast in gebruik neemt. Hierin vindt u belangrijke instructies met betrekking tot de inbouw, de veiligheid, het gebruik en het onderhoud. Dat is veiliger voor uzelf en u voorkomt schade aan de wijnklimaatkast.

In overeenstemming met de norm IEC 60335-1 adviseert Miele u uitdrukkelijk om het hoofdstuk over de installatie van de wijnklimaatkast en de veiligheidsinstructies en waarschuwingen te lezen en op te volgen.

Wanneer de veiligheidsrichtlijnen en waarschuwingen niet worden opgevolgd, kan Miele niet aansprakelijk worden gesteld voor schade die daarvan het gevolg is.

Bewaar de gebruiks- en montagehandleiding en geef deze door aan een eventuele volgende eigenaar.

 Kans op letsel door gebroken glas.

Op een hoogte van meer dan 1.500 m kan het glazen paneel van de kastdeur breken als gevolg van gewijzigde luchtdrukverhoudingen.

Scherpe randen kunnen ernstig letsel veroorzaken.

Veiligheidsinstructies en waarschuwingen

Efficiënt gebruik

▶ Dit apparaat is bedoeld voor gebruik in huishoudens of dergelijke, zoals bijvoorbeeld

- in winkels, kantoren en soortgelijke werkomgevingen
- in boerderijen
- door klanten in hotels, motels, bed & breakfast en andere specifieke woonomgevingen.

Het apparaat mag niet buiten worden gebruikt.

▶ Dit apparaat is uitsluitend bestemd voor het koelen en bewaren van wijn.

Gebruik voor andere doeleinden is ontoelaatbaar.

▶ Dit apparaat is niet geschikt voor het koelen en bewaren van medicijnen, bloedplasma, laboratoriumpreparaten en andere stoffen en producten die vallen onder de richtlijn voor medische hulpmiddelen. Wordt het apparaat daar wel voor gebruikt, dan kan dat tot kwaliteitsverlies en zelfs tot bederf van de opgeslagen producten leiden. Dit apparaat mag ook niet worden gebruikt in explosiegevoelige ruimtes.

Miele is niet verantwoordelijk voor schade die is ontstaan door gebruik voor andere doeleinden dan hier aangegeven of door een foutieve bediening.

▶ Personen (kinderen inbegrepen) die op grond van hun fysieke of psychische gesteldheid, hun onervarenheid of gebrek aan kennis van de wijnklimaatkast niet in staat zijn om deze veilig te bedienen, mogen deze alleen onder toezicht gebruiken.

Deze personen mogen de wijnklimaatkast alleen zonder toezicht bedienen, wanneer hen is uitgelegd hoe ze deze veilig kunnen gebruiken en wanneer ze begrijpen welke risico's eraan verbonden zijn.

Wanneer er kinderen in huis zijn

- ▶ Kinderen jonger dan 8 jaar moeten uit de buurt van de wijnklimaatkast worden gehouden, tenzij u voortdurend toezicht houdt.
- ▶ Kinderen vanaf 8 jaar mogen de wijnklimaatkast alleen zonder toezicht gebruiken als ze precies weten hoe ze deze veilig moeten bedienen. De kinderen moeten zich bewust zijn van de gevaren van een foutieve bediening.
- ▶ Kinderen mogen het apparaat niet zonder toezicht reinigen of onderhouden.
- ▶ Houd kinderen in de gaten wanneer deze zich in de buurt van het apparaat bevinden. Laat ze nooit met het apparaat spelen.
- ▶ Verstikkingsgevaar! Kinderen kunnen zich tijdens het spelen in verpakkingsmateriaal wikkelen (bijvoorbeeld in folie) of het materiaal over hun hoofd trekken en stikken. Houd verpakkingsmaterialen bij kinderen vandaan.

Veiligheidsinstructies en waarschuwingen

Technische veiligheid

► Het koelmiddelcircuit is op lekkage gecontroleerd. De wijnklimaatkast voldoet aan de geldende veiligheidsvoorschriften en de relevante EU-richtlijnen.



► Deze wijnklimaatkast bevat het koelmiddel isobutaan (R600a), een natuurlijk gas dat niet schadelijk is voor het milieu, maar wel brandbaar. Het koelmiddel beschadigt de ozonlaag niet en verhoogt het broeikaseffect niet.

Het gebruik van dit milieuvriendelijke koelmiddel zorgt er echter voor, dat het apparaat iets meer geluid maakt. Naast het geluid van de compressor kunnen stromingsgeluiden in het volledige koelcircuit optreden. Deze effecten zijn helaas onvermijdelijk, maar hebben geen invloed op het functioneren van de wijnklimaatkast.

Zorg ervoor dat bij het transporteren en het inbouwen/installeren van de wijnklimaatkast geen onderdelen van het koelcircuit worden beschadigd. Koelmiddel kan oogletsel veroorzaken, als het vrijkomt.

Bij beschadigingen:

- Vermijd open vuur of andere brandhaarden.
 - Koppel de wijnklimaatkast los van het elektriciteitsnet.
 - Lucht de kamer waarin de wijnklimaatkast staat gedurende enkele minuten.
 - Neem contact op met Miele.
- Hoe meer koelmiddel het apparaat bevat, hoe groter de ruimte moet zijn, waarin u het apparaat plaatst. Bij een eventuele lekkage kan in te kleine ruimtes een brandbaar mengsel van gas en lucht ontstaan. Per 11 g koelmiddel moet het vertrek minstens 1 m³ groot zijn. De hoeveelheid koelmiddel vindt u op het typeplaatje in het apparaat.

Veiligheidsinstructies en waarschuwingen

▶ Vergelijk voordat u het apparaat aansluit de aansluitgegevens (zekeringspanning en frequentie) op het typeplaatje met die van het elektriciteitsnet. Deze moeten beslist overeenkomen zodat het apparaat niet beschadigd raakt.

Raadpleeg bij twijfel een vakman/vakvrouw.

▶ De elektrische veiligheid van het apparaat is uitsluitend gegarandeerd, als het wordt aangesloten op een aardingsstelsel dat volgens de geldende voorschriften is geïnstalleerd. Dit fundamentele veiligheidssysteem moet aanwezig zijn. Laat de elektrische installatie bij twijfel door een vakman/vakvrouw inspecteren.

▶ Het apparaat kan alleen betrouwbaar en veilig functioneren, als het op het openbare elektriciteitsnet is aangesloten.

▶ Wanneer de aansluitkabel is beschadigd, moet deze door een door Miele erkende vakman/vakvrouw worden vervangen om gevaar voor de gebruiker te voorkomen.

▶ Met een stekkerdoos of verlengsnoer kan een veilig gebruik van het apparaat niet worden gewaarborgd (brandgevaar). Sluit het apparaat hiermee niet op het elektriciteitsnet aan.

▶ Wanneer er vocht op onderdelen, die onder spanning staan, of op de elektriciteitskabel komt, kan dat kortsluiting veroorzaken. Gebruik de wijnklimaatkast daarom niet in ruimtes waar met water wordt gespetterd (bijv. garage, bijkeuken etc.).

Veiligheidsinstructies en waarschuwingen

- ▶ Dit apparaat mag niet op een niet-stationaire locatie (zoals een boot) worden gebruikt.
- ▶ Een beschadigd apparaat kan uw veiligheid in gevaar brengen. Controleer het voor de inbouw op zichtbare schade. Neem een beschadigd apparaat nooit in gebruik.
- ▶ Gebruik het apparaat alleen als het is ingebouwd zodat een veilige functie is gewaarborgd.
- ▶ Bij installatie-, onderhouds- en reparatiewerkzaamheden moet het apparaat van het elektriciteitsnet zijn losgekoppeld. Het apparaat is van het elektriciteitsnet losgekoppeld als:
 - de zekeringen van de elektrische installatie zijn uitgeschakeld of
 - de schroefzekeringen van de elektrische aansluiting er geheel zijn uitgedraaid of
 - de stekker uit het stopcontact is getrokken. Trek daarbij aan de stekker en niet aan de aansluitkabel.
- ▶ Door ondeskundig uitgevoerde installatie-, onderhouds- en reparatiewerkzaamheden kan de gebruiker ernstig gevaar lopen. Installatie-, onderhouds- en reparatiewerkzaamheden mogen alleen door een door Miele geautoriseerde vakman/vakvrouw worden uitgevoerd.
- ▶ De garantie vervalt als het apparaat niet wordt gerepareerd door een technicus die door Miele is geautoriseerd.
- ▶ Defecte onderdelen mogen alleen door originele Miele onderdelen worden vervangen. Alleen van deze onderdelen kan Miele garanderen dat ze volledig voldoen aan de veiligheidseisen die Miele aan de producten stelt.

Veiligheidsinstructies en waarschuwingen

▶ Vanwege speciale eisen (bijvoorbeeld wat betreft temperatuur, vochtigheid, chemische bestendigheid, slijtvastheid en trillingen) heeft deze wijnklimaatkast speciale verlichting. Deze verlichting mag alleen voor de bedoelde toepassing worden gebruikt. De verlichting is niet geschikt voor de verlichting van het vertrek. De verlichting mag uitsluitend door een vakman/vakvrouw of door Miele worden vervangen. Deze wijnklimaatkast bevat meerdere lichtbronnen met minimaal energie-efficiëntieklasse E.

Nog meer aanwijzingen voor het gebruik

▶ Het apparaat is voor een bepaalde klimaatklasse (kamertemperatuur) geconstrueerd waarvan de grenzen niet mogen worden overschreden. De klimaatklasse staat aangegeven op het typeplaatje aan de binnenkant van uw apparaat. Een te lage kamertemperatuur heeft tot gevolg dat de compressor langer afslaat, zodat het apparaat de vereiste temperatuur niet kan aanhouden.

▶ Zorg dat de ventilatieopeningen niet afgedekt of afgesloten worden. Een goede luchtgeleiding is dan niet meer gewaarborgd. Het energieverbruik neemt toe en schade aan onderdelen kan niet worden uitgesloten.

▶ Indien u vet- of oliehoudende levensmiddelen in de wijnklimaatkast bewaart, voorkom dan dat eventueel vrijkomend vet of olie in aanraking komt met kunststof delen van de wijnklimaatkast. Hierdoor kunnen spanningsscheuren in de kunststof ontstaan waardoor de kunststof knapt of scheurt.

▶ Brand- en explosiegevaar. Bewaar geen explosieve stoffen en geen producten met brandbare drijfgassen (bijv. spuitbussen) in de wijnklimaatkast. Brandbare gasmengsels kunnen ontbranden door elektrische onderdelen.

▶ Explosiegevaar. Gebruik geen elektrische apparaten in de wijnklimaatkast. Er kunnen vonken ontstaan.

Veiligheidsinstructies en waarschuwingen

Accessoires en onderdelen

- ▶ Gebruik uitsluitend Miele accessoires om te voorkomen dat garantieaanspraken vervallen.
- ▶ Miele geeft u na afloop van de serieuropductie van de wijnklimaatkast een leveringsgarantie van maximaal 15 jaar en minimaal 10 jaar voor essentiële onderdelen.

Reiniging en onderhoud

- ▶ Behandel de deurdichting niet met olie of vet om te voorkomen dat deze in de loop van de tijd poreus wordt.
- ▶ Gebruik voor het reinigen van het apparaat nooit een stoomreiniger. De stoom van een stoomreiniger kan in aanraking komen met delen die onder spanning staan en zo kortsluiting veroorzaken.
- ▶ Spitse of scherpe voorwerpen beschadigen de koelelementen waardoor het apparaat niet meer functioneert. Gebruik daarom geen spitse of scherpe voorwerpen, om
 - rijp te verwijderen,
 - bijv. lijmresten van etiketten los te maken.

Transport

- ▶ Het apparaat moet altijd rechtop en in de transportverpakking worden vervoerd.
- ▶ Gevaar voor letsel en schade. Vervoer de wijnklimaatkast met behulp van een tweede persoon, omdat deze zeer zwaar is.

Het afdanken van het apparaat

- ▶ Maak het slot van uw oude wijnklimaatkast of koelapparaat eventueel kapot.

Zo voorkomt u, dat kinderen ingesloten raken, wat levensgevaarlijk is.

- ▶ Vrijkomend koelmiddel kan oogletsel veroorzaken. Beschadig daarom geen onderdelen van het koelsysteem, bijv. door
 - koelmiddelkanalen van de verdamper open te prikken,
 - buisleidingen om te buigen,
 - coatings af te krabben.

Symbool op de compressor (afhankelijk van het model)

Deze waarschuwing geldt alleen voor het recyclen. Bij normaal gebruik bestaat er geen gevaar.



- ▶ Het is levensgevaarlijk, de olie in de compressor in te slikken of in te ademen.

Een bijdrage aan de bescherming van het milieu

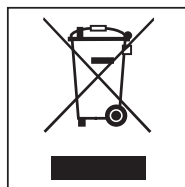
Verpakkingsmateriaal

De verpakking beschermt het apparaat tegen transportschade. Het verpakkingsmateriaal is uitgekozen met het oog op een zo gering mogelijke belasting van het milieu en de mogelijkheden voor recycling.

Door hergebruik van verpakkingsmateriaal wordt er op grondstoffen bespaard en wordt er minder afval geproduceerd. Uw vakhandelaar neemt de verpakking over het algemeen terug.

Afvoeren van het apparaat

Elektrische en elektronische apparaten bevatten meestal waardevolle materialen. Ze bevatten ook stoffen, mengsels en onderdelen die nodig zijn geweest om de apparaten goed en veilig te laten functioneren. Wanneer u uw oude apparaat bij het gewone huisvuil doet of er niet goed mee omgaat, kunnen deze stoffen schadelijk zijn voor de gezondheid en het milieu. Zet uw oude apparaat daarom nooit bij het gewone afval.



Lever het apparaat in bij een gemeentelijk inzameldepot voor elektrische en elektronische apparatuur, bij uw vakhandelaar of bij Miele. U bent wettelijk zelf verantwoordelijk voor het wissen van eventuele persoonlijke gegevens op het af te voeren apparaat.

Let erop dat de buisleidingen van uw wijnklimaatkast niet worden beschadigd, totdat deze op vakkundige en milieuvriendelijke wijze wordt verschroot. Alleen dan kunt u er zeker van zijn dat de koelmiddelen in het koelcircuit en de olie in de compressor niet in het milieu terechtkomen.

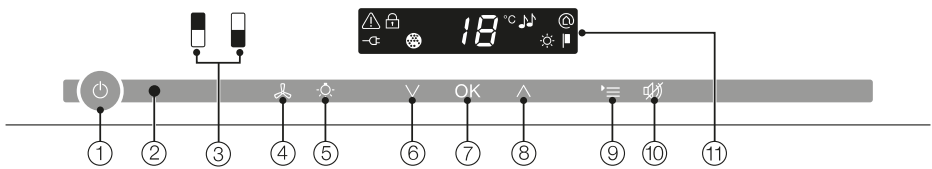
Het afgedankte apparaat moet tot aan de afvoer buiten het bereik van kinderen worden opgeslagen. Informatie hierover vindt u in deze gebruiks- en montagehandleiding in het hoofdstuk "Veiligheidsinstructies en waarschuwingen".

Energie besparen

	Normaal energieverbruik	Te hoog energieverbruik
Plaatsing en onderhoud	In goed geventileerde ruimtes.	In gesloten, niet geventileerde ruimtes.
	Niet direct blootgesteld aan zonnestralen.	Direct blootgesteld aan zonnestralen.
	Niet naast een warmtebron (verwarming, fornuis).	Naast een warmtebron (verwarming, fornuis).
	Bij een ideale omgevings-temperatuur van ca. 20 °C.	Bij een hoge omgevingstemperatuur vanaf 25 °C.
	Dek ventilatieroosters niet af en maak ze regelmatig stofvrij.	Als ventilatieroosters zijn afgedekt of vol zitten met stof.
Temperatuurinstelling	10 tot 12 °C	Hoe lager de temperatuur, hoe hoger het energieverbruik!
Gebruik	Laat de flessenroosters liggen op de plaats waar ze lagen toen het apparaat werd geleverd.	
	Open de deur alleen indien nodig en zo kort mogelijk. Leg de flessen wijn bij het inruimen meteen op de goede plek.	De deur vaak en lang openen betekent koudeverlies en instroom van warme lucht in het apparaat. Het apparaat heeft dan meer tijd nodig om te koelen en de compressor moet langer werken.
	Zorg ervoor dat vakken en laden niet te zwaar worden beladen, zodat de lucht kan circuleren.	Als de luchtcirculatie afneemt, wordt de koelcapaciteit minder.

Beschrijving van het apparaat







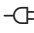

Bedieningspaneel



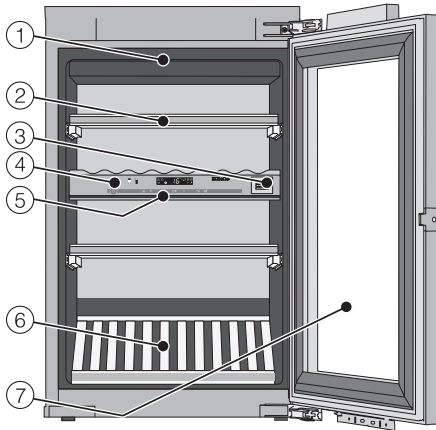
- ① In-/uitschakelen van de gehele wijnklimaatkast
- ② Optische interface (alleen voor Miele-technici)
- ③ Toetsen voor de bovenste of onderste wijnklimaatzone
- ④ Aan/Uit-toets van de DynaCool-functie (constante luchtvochtigheid)
- ⑤ Aan/Uit-toets van de presenteverlichting
- ⑥ Instellen van de temperatuur (V voor kouder)
- ⑦ Toets voor het bevestigen van een keuze (OK-toets)
- ⑧ Instellen van de temperatuur (^ voor warmer)
- ⑨ In-/uitschakelen van de instellingsmodus
- ⑩ Toets voor het uitschakelen van het temperatuur- of deuralarm
- ⑪ Display met temperatuuraanduiding en symbolen (de symbolen zijn alleen zichtbaar in de instellingsmodus; voor de betekenis van de symbolen zie tabel)

Beschrijving van het apparaat

Betekenis van de symbolen

Symbool	Betekenis	Functie
	Vergrendeling	Beveiliging voor het per ongeluk uitschakelen of wijzigen van de instellingen
	Geluidssignalen	Keuzemogelijkheden van toets signaal en zoemer bij deuralarm
	Miele@home	Alleen zichtbaar bij een geplaatste en aangemelde Miele@home communicatiestick of communicatiemodule
	Demo-functie (symbool alleen zichtbaar als functie is ingeschakeld)	Uitschakelen demo-functie
	Lichtsterkte van het display	Lichtsterkte van het display instellen
	Active AirClean filter	Gaat branden als u het Active AirClean filter moet vervangen
	Elektrische aansluiting (alleen zichtbaar indien de wijnklimaatkast is uitgeschakeld)	Bevestigt dat de wijnklimaatkast elektrisch is aangesloten, knippert bij stroomstoring
	Alarm (alleen zichtbaar bij deur- of temperatuuralarm)	Brandt bij een deuralarm; knippert bij een temperatuuralarm, stroomstoring en andere storingsmeldingen

Beschrijving van het apparaat



- ① Lichtlijst
(in beide wijnklimaatzones)
- ② Houten plateaus met lijsten met opschriften (FlexiFrames met notebord)
- ③ Active AirClean-filter
- ④ Bediening van de bovenste en onderste wijnklimaatzone/
isolatieplaat voor de thermische scheiding van de wijnklimaatzones
- ⑤ Isoleerlijst voor de thermische scheiding van de wijnklimaatzones
- ⑥ 3D-plateau
- ⑦ Glazen deur van UV-bestendig veiligheidsglas

Bijgeleverde accessoires

Krijtpotlood

Gebruik het krijtpotlood om op de magneetlijsten van de houten plateaus te schrijven. Zo krijgt u een goed overzicht over de opgeslagen wijnsoorten.

Bij te bestellen accessoires

Miele heeft speciaal voor dit apparaat handige accessoires en reinigings- en onderhoudsmiddelen in het assortiment.

Universeel microvezeldoekje

Het microvezeldoekje is handig bij het verwijderen van vingerafdrukken en ander licht vuil op roestvrijstalen fronten, panelen, ramen, meubels enz.

MicroCloth-kit

De MicroCloth kit bestaat uit een universeel doekje, een glasreinigingsdoekje en een hoogglansdoekje.

De doekjes zijn heel sterk. Door de zeer fijne microvezels hebben de doekjes een grote reinigingscapaciteit.

Active AirClean filter

Het Active AirClean filter zorgt voor optimale luchtverversing en een hoge luchtkwaliteit in de wijnklimaatkast.

WiFi-stick (Miele@home)

De WiFi-stick maakt uw wijnklimaatkast geschikt voor communicatie, zodat gegevens van het apparaat op elk moment opgeroepen kunnen worden.

Bij te bestellen accessoires kunt u bij Miele (zie achterin deze gebruiksaanwijzing), in de webshop van Miele of bij de Miele-vakhandelaar verkrijgen.

Het apparaat in- en uitschakelen

Vóór het eerste gebruik

Verpakkingsmateriaal

- Verwijder al het verpakkingsmateriaal uit het apparaat.

De wijnklimaatkast reinigen

Neem daarbij de aanwijzingen uit het hoofdstuk “Reiniging en onderhoud” in acht.

- Reinig de binnenkant van het apparaat en de accessoires.

De wijnklimaatkast bedienen

U bedient deze wijnklimaatkast door de sensortoetsen met een vinger aan te raken.

Elke aanraking wordt door een toetssignaal bevestigd. U kunt dit toetssignaal uitschakelen (zie “Overige instellingen uitvoeren – akoestische signalen 🎵”).

De wijnklimaatkast inschakelen

Nadat het apparaat elektrisch is aangesloten, verschijnt na korte tijd in het display symbool ⏻ voor de elektrische aansluiting.



- Raak de Aan/Uit-toets aan.

Het symbool ⏻ voor de elektrische aansluiting dooft en het apparaat begint te koelen.

De gekozen klimaatzone is geel verlicht en in het display verschijnt de temperatuur van de gekozen klimaatzone.

Wanneer u het apparaat voor het eerst in gebruik neemt, knipperen de sensortoetsen van de klimaatzones en het alarmsymbool ⚠. Ze blijven zo lang knipperen, totdat de temperatuur die voor de klimaatzones is ingesteld, is bereikt.

Zodra de ingestelde temperatuur is bereikt, brandt de sensortoets van de wijnklimaatzone constant en dooft het alarmsymbool ⚠.

De binnenverlichting gaat branden wanneer de deur wordt geopend.

Het apparaat in- en uitschakelen

Het wijzigen van instellingen

Voor elke wijnklimaatzone kunt u instellingen apart wijzigen.

- Tip de sensortoets aan van die zone waarin u instellingen wilt veranderen.

De sensortoets die u hebt gekozen, licht nu geel op. U kunt nu


- de temperatuur instellen,
- de functie DynaCool inschakelen.

Tip: Nadere informatie vindt u in de desbetreffende hoofdstukken.


Kiest u na het aanpassen een andere wijnklimaatzone, dan blijven de instellingen van de eerder gekozen wijnklimaatzone van kracht.

Wijnklimaatkast uitschakelen



- Raak de Aan/Uit-toets aan. Is dat niet mogelijk, dan is de vergrendeling  ingeschakeld.

In het bedieningspaneel gaan de sensortoetsen van de twee wijnklimaatzones uit.

In het display gaat de temperatuur aanduiding uit en verschijnt symbool  voor de elektrische aansluiting.

De verlichting gaat uit. De koeling wordt uitgeschakeld.

Het apparaat in- en uitschakelen

Bij langdurige afwezigheid

Wanneer u de wijnklimaatkast langere tijd niet gebruikt, doe dan het volgende:

- Schakel de wijnklimaatkast uit.
- Trek de stekker uit het stopcontact of schakel de hoofdschakelaar uit.
- Reinig de wijnklimaatkast.
- Laat de wijnklimaatkast openstaan om deze voldoende te kunnen luchten en te voorkomen dat er geurtjes ontstaan.

Als de wijnklimaatkast bij langere afwezigheid wordt uitgeschakeld, maar niet wordt gereinigd, bestaat er gevaar voor schimmelvorming als de wijnklimaatkast gesloten blijft.

De wijnklimaatkast moet dus zeker worden gereinigd.

Het wijzigen van instellingen

Bepaalde instellingen van het apparaat kunt u alleen in de instellingsmodus wijzigen.

Als u zich in de instellingsmodus bevindt, wordt het deuralarm automatisch onderdrukt.

Vergrendeling


Met de vergrendeling kunt u voorkomen dat per ongeluk:

- het apparaat wordt uitgeschakeld,
- een andere temperatuur wordt ingesteld,
- DynaCool wordt ingeschakeld,
- en de presenteerverlichting wordt ingeschakeld.

Vergrendeling in-/uitschakelen



- Tip de toets voor de instellingen aan.

In het display verschijnen alle symbolen voor de instellingsmodus. Symbool  knippert.



- Tip de OK - toets aan om uw keuze te bevestigen.

In het display knippert de laatst ingestelde variant. Symbool  brandt.



- Schakel met de toetsen \wedge of \vee de vergrendeling in of uit.
 U : De vergrendeling is uitgeschakeld.
 I : De vergrendeling is ingeschakeld.



- Tip de OK - toets aan om uw keuze te bevestigen.

Wat u heeft ingesteld, wordt overgenomen. Symbool  knippert.



- Raak de toets voor de instellingen aan om de instellingsmodus te verlaten.
Doet u dat niet, dan haalt de elektronische besturing na ca. één minuut het apparaat automatisch uit de instellingsmodus.

Is de vergrendeling ingeschakeld, dan brandt  in het display.

Het wijzigen van instellingen

Geluidssignalen 🎵

Het apparaat beschikt over geluidssignalen, nl. een toetssignaal en een zoemer bij deur- en temperatuuralarm.


Het toetssignaal en de zoemer bij deuralarm kunt u in- en uitschakelen. De zoemer bij temperatuuralarm kunt u niet uitschakelen.

Er zijn vier varianten. Vanuit de fabriek is variant 3 ingesteld, d.w.z. toetssignaal en zoemer bij deuralarm zijn ingeschakeld.

Geluidssignalen in-/uitschakelen



- Raak de toets voor de instellingen aan.

In het display verschijnen alle symbolen voor de instellingsmodus. Symbool  knippert.



- Raak de temperatuurtoetsen (∧ of ∨) zo vaak aan, totdat in het display symbool 🎵 begint te knippen.



- Raak de toets OK aan om uw keuze te bevestigen.

In het display knippert de laatst ingestelde instelling. Symbool 🎵 brandt.



- Kies met de toetsen ∧ of ∨ de gewenste variant:

∅: Toetssignaal uit en zoemer uit

1: Toetssignaal uit en zoemer aan (na 4 minuten)

2: Toetssignaal uit en zoemer aan (na 2 minuten)

3: Toetssignaal aan en zoemer aan (na 2 minuten).



- Raak de toets OK aan om uw keuze te bevestigen.

Wat u heeft ingesteld, wordt overgenomen. Symbool 🎵 knippert.



- Raak de toets voor de instellingen aan om de instellingsmodus te verlaten.

Doet u dat niet, dan verlaat de elektronica na ca. een minuut automatisch de instellingsmodus.

Lichtsterkte van het display ☀


U kunt de lichtsterkte van het display aan de omgeving aanpassen.

De lichtsterkte van het display kan in de standen 1 tot en met 3 worden ingesteld. Vanuit de fabriek is 3, de maximale stand, ingesteld.


De lichtsterkte van het display wijzigen



- Tip de toets voor de instellingen aan.

In het display verschijnen alle symbolen voor de instellingsmodus. Symbool  knippert.



- Tip de temperatuurtoetsen (∧ of ∨) zo vaak aan, totdat in het display symbool  begint te knipperen.



- Tip de OK - toets aan om uw keuze te bevestigen.

In het display knippert de laatst ingestelde variant. Symbool  brandt.



- Kies met de toetsen ∧ of ∨ de gewenste stand:
1: Minimale lichtsterkte
2: Normale lichtsterkte
3: Maximale lichtsterkte



- Tip de OK - toets aan om uw keuze te bevestigen.

Wat u heeft ingesteld, wordt overgenomen. Symbool  knippert.



- Raak de toets voor de instellingen aan om de instellingsmodus te verlaten.
Doet u dat niet, dan haalt de elektronische besturing na ca. één minuut het apparaat automatisch uit de instellingsmodus.

De optimale temperatuur en luchtkwaliteit

Wijnen blijven zich afhankelijk van omgevingsfactoren ontwikkelen. Zo is naast de temperatuur ook de kwaliteit van de lucht doorslaggevend voor de houdbaarheid van de wijn.

Met een constante en op de wijn afgestemde temperatuur, een verhoogde luchtvochtigheid en een geurvrije omgeving heersen in deze wijnklimaatkast de optimale omstandigheden waaronder uw wijnen kunnen worden opgeslagen.

Bovendien is met deze wijnklimaatkast (in tegenstelling tot de koelkast) een trillingsvrije omgeving en daarmee een ongestoord rijpingsproces gegarandeerd.

De optimale temperatuur

U kunt wijn bewaren bij een temperatuur van 6 tot 18 °C. Als u rode en witte wijn tegelijkertijd wilt bewaren, kunt het beste een temperatuur kiezen die tussen 12 en 14 °C ligt. Deze temperatuur is namelijk geschikt voor zowel rode als witte wijn. Rode wijn dient u dan wel twee uur voor consumptie uit de klimaatkast te nemen en te openen, zodat de wijn zuurstof krijgt en zijn aroma kan ontwikkelen.

Bij een temperatuur van boven de 22 °C rijpen wijnen te snel, zodat aroma's zich niet verder kunnen ontwikkelen. Bij een temperatuur van onder de 5 °C daarentegen kunnen ze niet optimaal rijpen.

Bij warmte zet wijn uit en bij koude trekt wijn samen. Temperatuurschommelingen zijn niet goed voor wijn en verstoren het rijpingsproces. Daarom is het heel belangrijk om ervoor te zorgen dat de temperatuur in het apparaat vrijwel constant blijft.

Wijnsoort	Aanbevolen drinktemperatuur*
Lichte, fruitige rode wijnen:	+14 °C bis +16 °C
Zware rode wijnen:	+18 °C
Rosé:	+8 °C bis +10 °C
Fijne, aromatische witte wijnen:	+8 °C bis +12 °C
Zware of zoete witte wijnen:	+12 °C bis +14 °C
Champagne, sekt, prosecco:	+6 °C bis +10 °C

Bewaar de wijn op een temperatuur die 1 tot 2 °C onder de aanbevolen drinktemperatuur ligt. De wijn wordt namelijk warmer als hij ingeschonken wordt.

Tip: Zware, rode wijnen kunnen het beste 2 - 3 uur voordat ze worden gedronken, open staan. Ze zuigen zich dan vol met zuurstof en ontwikkelen hun aroma.

De optimale temperatuur en luchtkwaliteit

Temperatuurbeveiliging bij lage omgevingstemperaturen

Met een veiligheidsthermostaat wordt voorkomen dat de temperatuur in het apparaat te sterk daalt. Wanneer de omgevingstemperatuur lager is dan de temperatuur in het apparaat, schakelt de verwarming in het apparaat in. Zo blijft de temperatuur in het apparaat constant. Daalt de omgevingstemperatuur nog verder, dan wordt het apparaat op den duur automatisch uitgeschakeld.

Isolatieplaat voor thermische scheiding

De wijnklimaatkast heeft een vaste isolatieplaat, die de ruimte in twee verschillende klimaatzones verdeelt. Zo kunt u verschillende soorten wijn, bijv. rode wijn en champagne, gelijktijdig bewaren.

Het instellen van de temperaturen

De temperatuur kan voor elke wijnklimaatzone afzonderlijk ingesteld worden.

- Tip de sensortoets van de wijnklimaatzone aan waarvan u de temperatuur wilt aanpassen. De toets licht geel op.

In het display verschijnt de temperatuur die op dat moment in de gekozen zone heerst.

- Stel met de beide toetsen onder het display de temperatuur in.

Het aanraken van de sensortoets heeft het volgende effect



- Temperatuur gaat omlaag.



- Temperatuur gaat omhoog.



- Raak de OK-toets aan om uw keuze te bevestigen
of
- wacht ongeveer 5 seconden nadat u voor het laatst een toets hebt aangeraakt.

Tijdens het instellen van de temperatuur knippert de temperatuuraanduiding.

De optimale temperatuur en luchtkwaliteit

Bij het aanraken van de toetsen ziet u in het display het volgende veranderen:

- Wanneer u een toets voor het eerst aanraakt, knippert de **temperatuurwaarde die u het laatst hebt ingesteld**.
- Elke volgende keer dat u een toets aanraakt, verandert de temperatuurwaarde in stappen van 1 °C.
- Wanneer u de toets niet loslaat, verandert de temperatuurwaarde doorlopend.

Als u de hoogste of laagste temperatuurwaarde bereikt hebt, klinkt er een negatief toets signaal (als het toets signaal ingeschakeld is).

Ongeveer 5 seconden nadat u voor het laatst een temperatuurtoets hebt aangeraakt, geeft de temperatuur aanduiding automatisch de temperatuurwaarde aan die **op dat moment** in de wijnklimaatzone heerst.

Wanneer u een andere temperatuur hebt ingesteld, duurt het enige tijd voordat de gewenste temperatuur is bereikt.

De temperatuurweergave in het display geeft altijd de temperatuur aan die **op dat moment** heerst.

Mogelijke temperatuurinstellingen

De temperatuur is in beide zones instelbaar van 5 tot 20 °C.

Bij een hoge omgevingstemperatuur (boven 32 °C) kan de temperatuur in het onderste gedeelte van de wijnklimaatkast licht stijgen, zodat de temperatuur circa 2 °C boven de ingestelde temperatuur ligt.

Bewaar wijnen die niet zijn blootgesteld aan deze licht verhoogde bewaar temperatuur bij voorkeur niet op het 3D-plateau, maar op een van de houten plateaus hierboven.

Temperatuurweergave

De temperatuurweergave in het display geeft de temperatuur aan die op dat moment in de desbetreffende zone heerst.


De temperatuur wordt alleen aangegeven in een bepaald bereik. Ligt de temperatuur daarbuiten, dan knipperen in het display alleen streepjes.

Het kan zeker een paar uur duren voordat de gewenste temperatuur wordt bereikt en constant wordt aangegeven. Dit hangt o.a. van de omgevingstemperatuur en de instelling af.

De optimale temperatuur en luchtkwaliteit

Luchtkwaliteit en luchtvochtigheid

In een gewone koelkast is de luchtvochtigheid te laag voor wijn. Daarom is een koelkast niet geschikt om wijn te bewaren. Een hoge luchtvochtigheid is heel belangrijk voor het bewaren van wijn, zodat de kurk van buitenaf vochtig gehouden wordt. Bij een lage luchtvochtigheid droogt de kurk van buiten uit en kan de fles niet meer luchtdicht worden gesloten. Daarom moet wijn ook liggend bewaard worden, zodat de wijn de kurk van binnenuit vochtig houdt. Als er lucht in de fles komt, bederft elke wijn onherroepelijk!

 Pas op voor beschadiging door extra vocht.

De luchtvochtigheid stijgt dan en de lucht condenseert in de kast. Het condenswater kan schade aan de wijnklimaatkast veroorzaken, zoals corrosie.

U hoeft de lucht in de wijnklimaatkast **niet** extra vochtig te maken door bijv. een kom water in de kast te plaatsen.

DynaCool (constante luchtvochtigheid) gebruiken

Met DynaCool stijgt de relatieve luchtvochtigheid in de gehele wijnklimaatkast. De luchtvochtigheid en de temperatuur worden tegelijkertijd gelijkmatig verdeeld, zodat al uw wijnen in dezelfde omstandigheden worden bewaard.

Zo creëert u in de wijnklimaatkast een klimaat dat overeenkomt met dat van een wijnkelder.

DynaCool inschakelen

Wanneer u de wijnklimaatkast wilt gebruiken om wijn lang te bewaren, schakel dan DynaCool in en laat deze functie ingeschakeld.



- Raak de toets voor het in-/uitschakelen van DynaCool aan, zodat deze toets geel oplicht.

Ook als u DynaCool niet heeft ingeschakeld, schakelt de wijnklimaatkast automatisch de ventilator in zodra de koeling wordt ingeschakeld. Zo kunt u er zeker van zijn dat het optimale klimaat voor uw wijn behouden blijft.

Wanneer de deur wordt geopend, worden de ventilatoren automatisch even uitgeschakeld!

De optimale temperatuur en luchtkwaliteit

DynaCool uitschakelen

Aangezien de wijnklimaatkast met ingeschakelde DynaCool wat meer energie verbruikt en wat meer geluid maakt, kunt u de permanente DynaCool tussentijds uitschakelen.



- Raak de toets voor het in-/uitschakelen van DynaCool aan, zodat deze toets niet meer geel oplicht.

Luchtverversing door het Active AirClean filter

Het Active AirClean filter zorgt voor een optimale luchtverversing en dus voor een hoge luchtkwaliteit.

Het filtert de lucht die het apparaat binnenstroomt.

Daarna wordt de lucht door de ventilatoren (DynaCool-functie) gelijkmatig over de binnenruimte verdeeld.


De filtering van de lucht door het Active AirClean filter zorgt ervoor, dat er alleen verse stof- en reukvrije lucht in het apparaat komt.

Door deze verse lucht worden er via de kurk geen onaangename geurtjes op de wijn overgedragen.

U dient het Active AirClean filter regelmatig te vervangen. Een melding in het display 🌐 herinnert u daaraan. Zie hoofdstuk: "Active AirClean filter".


Deze wijnklimaatkast heeft een waarschuwingssysteem in de vorm van een akoestisch en optisch signaal. Daarmee wordt voorkomen dat de temperatuur ongemerkt stijgt of daalt, wat de wijn zou kunnen schaden.

Temperatuuralarm

Stijgt of daalt de temperatuur in een van de wijnklimaatzones te veel, dan begint op het bedieningspaneel de sensortoets van de desbetreffende wijnklimaatzone te knipperen en begint in het display tegelijk alarmsymbool  te knipperen. Bovendien klinkt er een zoemer.

Het temperatuuralarm treedt bijv. in werking

- als u de wijnklimaatkast inschakelt en de temperatuur die op dat moment in een klimaatzone heerst te veel verschilt van de temperatuur die u heeft ingesteld,
- als u flessen hersorteert of eruit haalt en er daarbij te veel warme lucht naar binnen stroomt,
- u een vrij groot aantal flessen wijn in het apparaat legt,
- als er een stroomstoring is geweest,
- als de wijnklimaatkast defect is.

Zodra de juiste temperatuur weer is bereikt, schakelt de zoemer uit en dooft alarmsymbool . De sensortoets van de desbetreffende klimaatzone brandt weer constant.


Temperatuuralarm voortijdig uitschakelen

Hindert de zoemer u, dan kunt u deze voortijdig uitschakelen.



- Tip daarvoor de toets voor het uitschakelen van het temperatuuralarm aan.

De zoemer houdt op.

De sensortoets van de desbetreffende wijnklimaatzone en het alarmsymbool  blijven knipperen, totdat de juiste temperatuur weer bereikt is.

Temperatuur- en deuralarm

Deuralarm

Wanneer de deur van het apparaat langer dan ca. twee minuten openstaat, klinkt er een zoemer. In het bedieningspaneel knipperen de sensortoetsen van de wijnklimaatzones. Alarmsymbool ⚠ brandt in het display.

Zodra de deur wordt dichtgedaan, houdt de zoemer op. De sensortoetsen van de wijnklimaatzones en alarmsymbool ⚠ gaan uit.

Klinkt er geen zoemer, hoewel er wel sprake is van een deuralarm, dan is de alarmtoon uitgeschakeld in de instellingsmodus. Zie het hoofdstuk “Het wijzigen van instellingen”, paragraaf “Geluidssignalen 🎵”.

Deuralarm voortijdig uitschakelen

Hindert de zoemer u, dan kunt u deze voortijdig uitschakelen.



- Tip daarvoor de toets voor het uitschakelen van de zoemer aan.

De zoemer houdt op.

De sensortoetsen van de wijnklimaatzones knipperen en alarmsymbool ⚠ blijft branden, totdat de deur weer is gesloten.

Het is mogelijk om de binnenverlichting zo in te stellen, dat ze ook aanblijft wanneer de deur is gesloten. Zo kunt u uw flessen wijn ook bij een gesloten deur presenteren.

Iedere wijnklimaatzone heeft een eigen verlichtingslijst, zodat alle drie de zones worden verlicht.

Om te voorkomen dat hogere temperaturen of UV-licht een negatief effect hebben op de wijn, hebben wij in de verlichtingslijsten LED's aangebracht.

Presenteerverlichting in- en uitschakelen



- Raak de Aan/Uit-toets van de presenteerverlichting aan, waarna deze geel oplicht.

De binnenverlichting is nu ook ingeschakeld wanneer de deur gesloten is.

Om de presenteerverlichting weer uit te schakelen,

- raakt u de toets voor het in-/uitschakelen van de presenteerverlichting aan, waarna deze uitgaat.

De binnenverlichting is nu uitgeschakeld wanneer de deur gesloten is.

Het instellen van de lichtsterkte van de presenteerverlichting

De lichtsterkte van de presenteerverlichting kan worden gewijzigd.



- Raak de Aan/Uit-toets van de presenteerverlichting aan, waarna deze geel oplicht.
- Raak de Aan/Uit-toets van de presenteerverlichting opnieuw zo lang aan (ca. vier seconden lang), totdat in het display *l* knippert (en na nog eens twee seconden *h*).
- Stel de lichtsterkte met de temperatuurtoetsen (∇ en \wedge) in. Houd uw vinger op de toetsen. De wijziging is direct en traploos, het resultaat van de wijziging is niet in het display zichtbaar.

Als u de toets aanraakt, heeft dat het volgende effect:



- - De verlichting wordt zwakker.



- - De verlichting wordt sterker.

Presenteerverlichting



- Raak de OK-toets aan om uw keuze te bevestigen.

De ingestelde lichtsterkte wordt opgeslagen. In het display verschijnt weer de temperatuur.

Zodra de deur wordt gesloten, brandt de presenteerverlichting met de ingestelde lichtsterkte. Zodra de deur wordt geopend, brandt weer de normale binnenverlichting.

Het instellen van de duur van de presenteerverlichting

De verlichtingsduur van de presenteerverlichting is vanuit de fabriek op 30 minuten ingesteld.

U kunt de duur instellen op 30, 60, 90 minuten tot 00 (oneindig). De presenteerverlichting brandt dan met de door u ingestelde lichtsterkte.

- Open de deur van het apparaat.



- Tip de Aan/Uit-toets van de presenteerverlichting aan, waarna deze geel oplicht.
- Tip de Aan/Uit-toets van de presenteerverlichting opnieuw zo lang aan (ca. twee seconden lang), totdat in het display *h* knippert.
- Stel met de temperatuurtoetsen (∨ en ∧) de verlichtingsduur in. De tijd wordt in minuten ingesteld en wordt knipperend weergegeven.

Het aantippen van de sensortoets heeft het volgende effect



- De verlichtingsduur wordt 30 minuten korter



- De verlichtingsduur wordt 30 minuten langer.



- Bevestig de gekozen instelling met de toets OK.

De ingestelde verlichtingsduur wordt opgeslagen. In het display verschijnt weer de temperatuur aanduiding.

De ingestelde verlichtingsduur geldt iedere keer nadat de deur is gesloten en geopend weer opnieuw.

 Pas op voor letsel door LED-verlichting.

Deze verlichting komt overeen met risicogroep RG 2. Als de afdekplaat defect is, kan dat oogletsel veroorzaken.

Kijk niet direct van dichtbij met optische instrumenten (een loep of iets dergelijks) in de verlichting als de afdekplaat voor de verlichting defect is.


Wijn bewaren

Trillingen en bewegingen hebben een negatief effect op het rijpingsproces en dus ook op de smaak van de wijn.

Leg gelijksoortige wijnen daarom zoveel mogelijk naast elkaar op hetzelfde rooster en stapel ze niet op elkaar. Zo voorkomt u dat u andere flessen moet verplaatsen, wanneer u een bepaalde wijn nodig heeft. Bovendien dient u te vermijden dat u de wijnflessen op elkaar stapelt.


Zorg ervoor dat flessen wijn altijd liggend worden bewaard. Zo blijft de kurk van binnenuit vochtig en kan er geen lucht in de fles dringen.

Tip: Bovendien is het voor wijnflessen met kurken aan te raden om de luchtvochtigheid in de wijnklimaatkast te verhogen (zie het hoofdstuk “De optimale temperatuur en luchtkwaliteit”, paragraaf “DynaCool (constante luchtvochtigheid) ☞”).

 Gevaar voor letsel door vallende wijnflessen.

Als u de flessenroosters uittrekt, pas dan op dat er geen flessen uit het apparaat vallen. Er kunnen flessen vast komen te zitten onder het bovenliggende rooster.

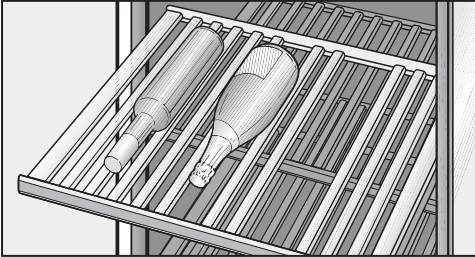
Haal de flessenroosters altijd langzaam en voorzichtig uit de wijnklimaatkast.

 Gevaar voor beschadiging of verwonding door gebroken glas. Uitstekende roosters en wijnflessen kunnen de glazen deur beschadigen, als u de deur sluit.

Zorg dat roosters en wijnflessen niet uitsteken!

Bedek nooit de openingen voor luchttoevoer en -afvoer aan de achterzijde. Dit is belangrijk voor de koelprestaties!

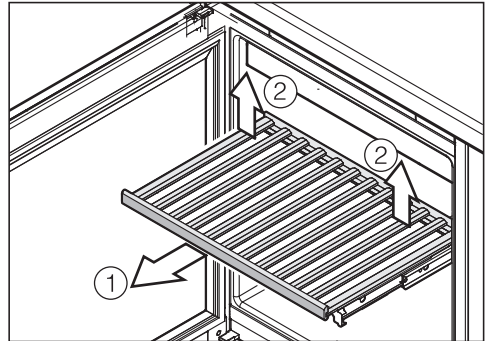
Flessenroosters



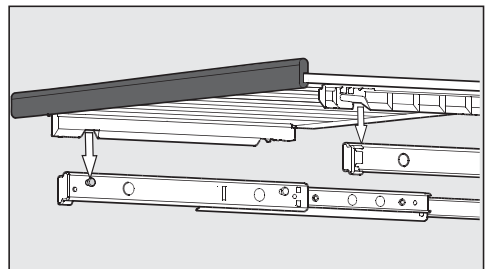
De drie flessenroosters rusten op geleiderails die uittrekbaar zijn, zodat u de flessen wijn er makkelijk op kunt leggen en er weer vanaf kunt halen.

Het verplaatsen van de flessenroosters

De roosters kunt u naar believen uit het apparaat halen en weer terugplaatsen.

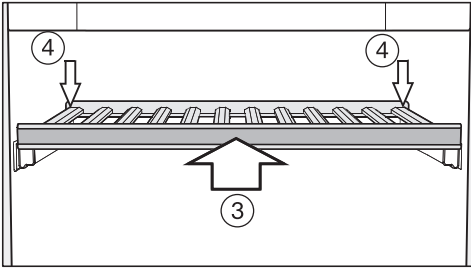


- Trek het rooster zover naar buiten totdat u weerstand voelt ①.
- Klik het aan de achterkant los door het aan de achterkant rechts en links op te tillen ②.
- Trek het flessenrooster naar voren en verwijder het.



- Wilt u het plateau weer in het apparaat zetten, trek de geleiderails dan uit en zet het plateau daarop. De uitsparingen in het plateau passen op de bouten van de geleiderails. De magneetstrip moet naar voren wijzen.

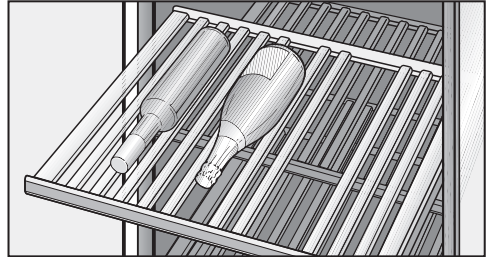
Wijn bewaren



- Schuif het rooster in het apparaat totdat u weerstand voelt ③.
- Druk het rooster helemaal naar achteren totdat het aan de voorkant vastklikt.
- Druk het rooster aan de achterkant naar beneden totdat het aan de achterkant vastklikt ④.

Het aanpassen van de houten plateaus

De houten plateaus bestaan uit een aantal staafjes. U kunt een draagplaat aanpassen aan de grootte van de flessen door staafjes te verplaatsen of te verwijderen. Zo kan elke fles stabiel bewaard worden.

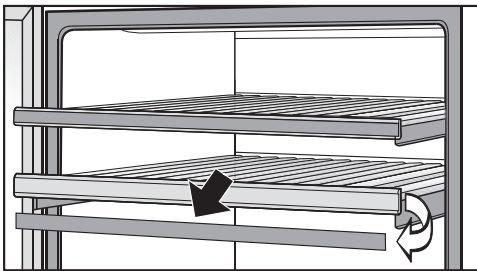


- U kunt de staafjes verplaatsen of verwijderen door ze eenvoudig op te tillen.

Het aanbrengen van opschriften op de lijsten van de houten plateaus

Aan de voorkant van de houten plateau zit een magneetlijst met een laag van schrijfbordmateriaal. Daarop kunt u de naam van de wijn en het jaar schrijven. Zo krijgt u een goed overzicht van de opgeslagen wijnen.

Gebruik het meegeleverde krijtpotlood om te schrijven. U kunt direct op de lijst schrijven, maar u kunt de lijst ook van het plateau nemen:



- Pak de lijst aan beide kanten vast en neem de lijst van het plateau. De lijsten worden door magneten op hun plaats gehouden.
- Verwijder teksten die niet meer van toepassing zijn van de magneetlijst met een vochtige doek.

⚠ Gevaar voor beschadiging door ongeschikte reinigingsmiddelen.

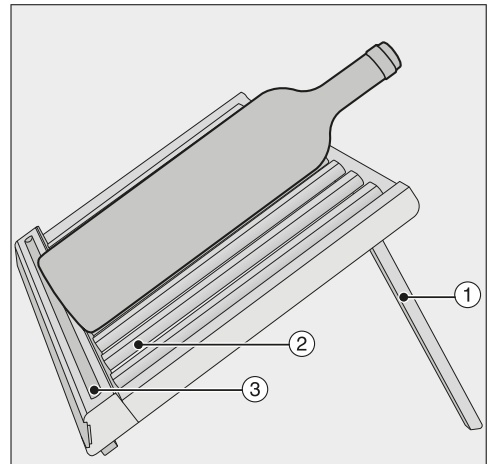
Als u de magneetlijst reinigt met een reinigingsmiddel, kan de laag van schrijfbordmateriaal beschadigd raken.

Reinig de magneetlijst gewoon met helder water.

- Schrijf met het bijgevoegde krijtpotlood op de magneetlijst en plaats de lijst weer op de voorkant van het plateau.

Het 3D-plateau plaatsen

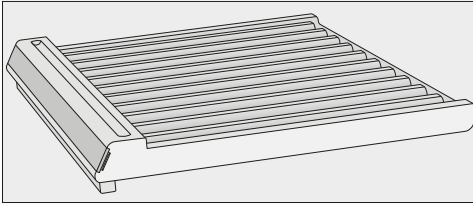
Plaats het 3D-plateau op de bodem van de wijnklimaatkast om de wijn mooi te presenteren:




- Zet de achterste lijsten ① van het 3D-plateau omhoog.
- U kunt de staafjes ② van het houten plateau eenvoudig verplaatsen of verwijderen. Zo kunt u het 3D-plateau ideaal op de grootte van de wijnflessen afstemmen.
- Leg de fles voorzichtig op het 3D-plateau.

Tip: U kunt het krijtpotlood op het 3D-plateau ③ laten liggen. Zo kunt u het niet kwijtraken.

Wijn bewaren




- Als u het 3D-plateau niet voor de presentatie wilt gebruiken, kunt u de achterste lijsten gewoon weer inklappen.
- Leg het ingeklapte 3D-plateau op de bodem van de wijnklimaatkast en schuif het voorzichtig naar achteren totdat het tegen de achterwand van het apparaat stoot.
- **Belangrijk!** Leg op het ingeklapte 3D-plateau alleen wijnflessen met een hoogte van **maximaal 270 mm** (bijvoorbeeld piccolo's).

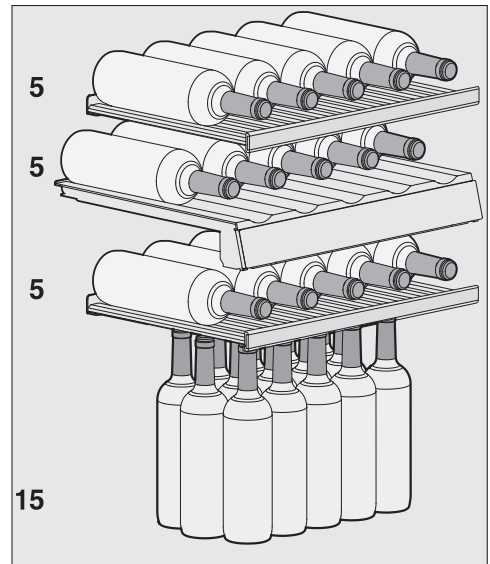
 **Gevaar voor schade en letsel!**
Uitstekende plateaus en wijnflessen kunnen de glazen deur beschadigen, als u de deur sluit.
Zorg dat plateaus en wijnflessen niet uitsteken!

Leg op het ingeklapte 3D-plateau alleen wijnflessen met een hoogte van **maximaal 270 mm** (bijvoorbeeld piccolo's)! Als u wijnflessen wilt bewaren die hoger zijn, kunt u deze het beste op een van de andere plateaus leggen.

Maximale beladingscapaciteit

 **Pas op voor beschadiging!**
Elk houten plateau mag maximaal 25 kg dragen! Houd er rekening mee dat u wijnflessen beter niet op de houten plateaus kunt stapelen!

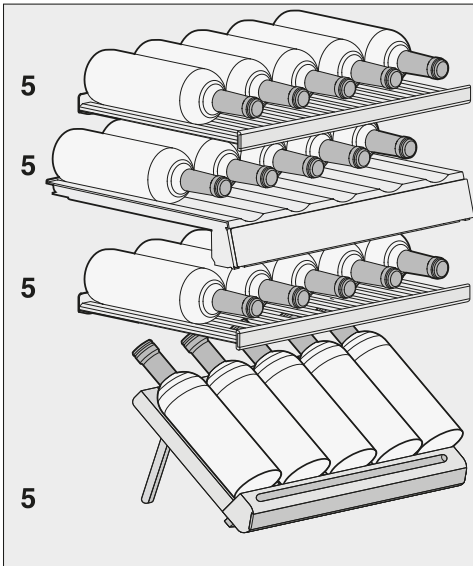
Zonder 3D-plateau



Als het 3D-plateau is verwijderd, kunnen er maximaal **30 flessen** in de wijnklimaatkast worden bewaard, en wel 10 in de bovenste en 20 in de onderste zone. Bij de berekening is uitgegaan van flessen Bordeaux van 0,75 l.

De maximale capaciteit van **30 flessen** kan alleen worden bereikt als het 3D-plateau is verwijderd.

Met opstaand 3D-plateau




Met opstaand 3D-plateau kunnen er maximaal **20 flessen** worden bewaard in de wijnklimaatkast, en wel 10 in de bovenste en 10 in de onderste zone. Bij de berekening is uitgegaan van flessen Bordeaux van 0,75 l.

Automatisch ontdooien

De wijnklimaatkast gaat automatisch ontdooien.

Zorg ervoor dat er geen water komt in de elektronische besturing of de verlichting.

 Gevaar voor beschadiging door binnendringend vocht.

De stoom van een stoomreiniger kan kunststoffen en elektrische onderdelen beschadigen.

Gebruik geen stoomreiniger om de wijnklimaatkast te reinigen.

Het typeplaatje in de wijnklimaatkast mag niet worden verwijderd. De gegevens zijn nodig in het geval er een storing optreedt!

Opmerkingen over het reinigingsmiddel

Om beschadigingen aan de oppervlakken te voorkomen, gebruikt u bij de reiniging **geen**

- soda-, ammoniak-, zuur- of chloridehoudende reinigingsmiddelen
- kalkoplossende reinigingsmiddelen
- schurende reinigingsmiddelen (bijv. schuurpoeder, schuurmiddel, reinigingssteen)
- oplosmiddelhoudende reinigingsmiddelen
- reinigingsmiddelen voor roestvrij staal
- reinigingsmiddelen voor vaatwassers
- ovensprays
- glasreinigers (uitzondering: het glas in de deur van het apparaat)
- schurende harde sponsjes en borstels (bijv. schuursponsjes)
- vlekkenponsjes
- scherpe metalen schrapers.

Gebruik in de binnenruimte van de wijnklimaatkast alleen reinigings- en onderhoudsmiddelen die geen risico vormen voor levensmiddelen.

Wij adviseren om voor het reinigen van het apparaat lauwwarm water met wat afwasmiddel te gebruiken.

Reiniging en onderhoud


Voordat u de wijnklimaatkast gaat reinigen

- Schakel de wijnklimaatkast uit.
- Neem de flessen wijn uit de wijnklimaatkast en bewaar deze op een koele plaats.
- Neem alle overige onderdelen die kunnen worden verwijderd uit het apparaat en maak ze schoon.
- Verwijder voor het reinigen van de flessenroosters de magnetische lijsten.

Binnenruimte, accessoires en deur

Reinig de wijnklimaatkast regelmatig, maar minstens een keer per maand. Verwijder vuil direct om te voorkomen dat het vast gaat zitten.

- Reinig de binnenruimte met lauw-warm water en wat afwasmiddel.
- Reinig alle houten onderdelen met een iets vochtige doek. Deze onderdelen mogen niet **nat** worden.

 Pas op voor beschadiging door verkeerde reiniging.

De laag van schrijfbordmateriaal van de magneetlijst kan beschadigd raken.

Reinig de magneetlijsten vooraan op de houten plateaus **niet** met een reinigingsmiddel, maar alleen met helder water.


- Neem de binnenruimte en accessoires na de reiniging met helder water af en wrijf alles met een doek droog. Laat de deur van de wijnklimaatkast korte tijd openstaan.
- Reinig de glazen oppervlakken van de deur met een glasreiniger.

Ventilatieopeningen reinigen

Stof op de onderdelen verhoogt het energieverbruik.

- Reinig de ventilatieopeningen regelmatig met een borsteltje of een stofzuiger (gebruik daarvoor bijv. de reliëfborstel voor Miele stofzuigers).

Deurdichting reinigen

 Pas op voor beschadiging door verkeerde reiniging.

De deurdichting kan poreus worden als deze met olie of vet wordt behandeld.

Behandel de deurdichting niet met olie of vet.

- Reinig de deurdichting regelmatig alleen met helder water en wrijf de deurdichting daarna met een doek grondig droog.


Na het reinigen

- Plaats alle onderdelen weer terug in de wijnklimaatkast.
- Sluit de wijnklimaatkast weer aan en schakel het apparaat in.
- Leg de flessen wijn weer terug in de wijnklimaatkast en sluit de deur van het apparaat.

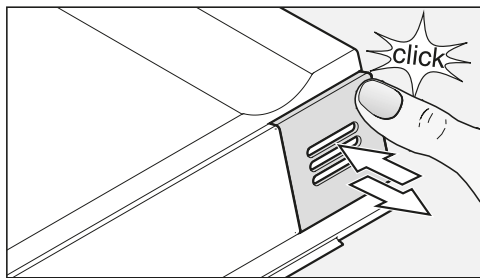
Active AirClean filter

Via het Active AirClean filter komt er verse lucht in de wijnklimaatkast. Het Active AirClean filter filtert deze lucht. Zo komt er alleen verse stof- en reukvrije lucht in de wijnklimaatkast.

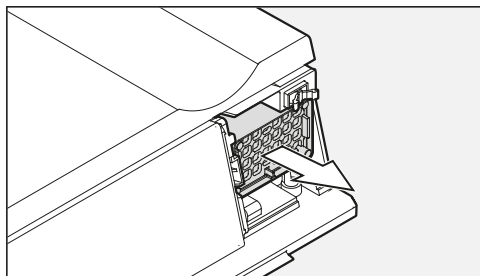
Uiterlijk om de 12 maanden verschijnt de melding, dat het Active AirClean filter vervangen moet worden.

Zodra de melding, dat het Active AirClean filter  vervangen moet worden in het display oplicht, dient u het Active AirClean filter te vervangen.

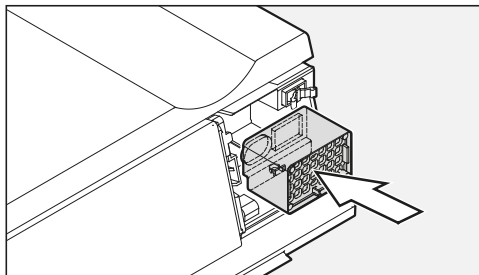
Active AirClean filters vervangen



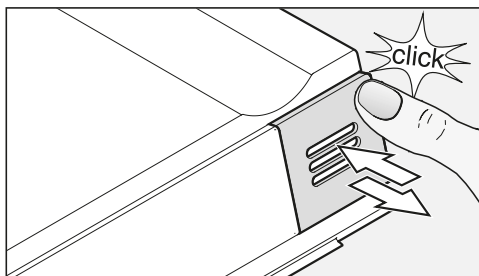
- Druk het afdekplaatje rechts boven in, zodat u een klik hoort, en laat het plaatje dan weer los.



- Trek het filter eruit.



- Plaats het nieuwe filter in het apparaat.




- Klik het afdekplaatje weer rechts boven vast en laat het plaatje dan los.

Active AirClean filters kunt u bij Miele, in de vakhandel of via internet verkrijgen.


Om te bevestigen dat de filters vervangen zijn:



- Tip de toets voor de instellingen aan.


In het display verschijnen alle symbolen voor de instellingsmodus. Symbool  knippert.



- Tip de temperatuurtoetsen (∨ of ∧) zo vaak aan, totdat in het display symbool  begint te knippen.



- Tip de OK - toets aan om uw keuze te bevestigen.

In het display knippert de 1. Dit betekent dat het Active AirClean filter is geïnstalleerd. Symbool  gaat branden.



- Tip de temperatuurtoetsen (∨ of ∧) zo vaak aan, totdat in het display 2^o verschijnt. Dit betekent dat de teller is teruggezet.



- Tip de OK - toets aan om uw keuze te bevestigen.

Wat u heeft ingesteld, wordt overgenomen. Symbool  knippert.



- Raak de toets voor de instellingen aan om de instellingsmodus te verlaten.

Doet u dat niet, dan haalt de elektronische besturing na ca. één minuut het apparaat automatisch uit de instellingsmodus.





De waarschuwing  in het display dooft.

Nuttige tips

De meeste storingen en problemen die bij dagelijks gebruik kunnen optreden, kunt u zelf verhelpen. U bespaart daarmee niet alleen tijd, maar ook kosten, omdat u Miele niet hoeft in te schakelen.

De volgende tabellen helpen u de oorzaken van een probleem te achterhalen en het probleem te verhelpen.





Open de deur van de wijnklimaatkast als het enigszins mogelijk is niet om de storing te verhelpen. Op deze manier houdt u het koudeverlies zo gering mogelijk.

Probleem	Oorzaak en oplossing
De wijnklimaatkast koelt niet, de binnenverlichting werkt niet terwijl de deur geopend is en het display wordt niet verlicht.	De wijnklimaatkast is niet ingeschakeld en in het display brandt symbool  voor de elektrische aansluiting. ■ Schakel de wijnklimaatkast in.
	De stekker zit niet goed in het stopcontact. ■ Steek de stekker in het stopcontact. Is het apparaat uitgeschakeld, dan verschijnt in het display symbool  voor de elektrische aansluiting.
	De hoofdschakelaar van de elektrische huisinstallatie is wel ingeschakeld. Dit apparaat, een ander apparaat of de huisspanning zou defect kunnen zijn. ■ Neem contact op met een elektricien of met Miele.
In het display brandt . Het apparaat koelt niet, maar het kan wel gewoon worden bediend en de binnenverlichting functioneert.	De demo-functie is ingeschakeld. Symbool  brandt in het display. ■ Schakel de demo-functie uit. Zie hoofdstuk: “Informatie voor de handelaar”, paragraaf: “Demo-functie”.



Probleem	Oorzaak en oplossing
<p>De compressor slaat steeds vaker en voor steeds langere tijd aan; de temperatuur in het apparaat daalt.</p>	<p>Er is een te lage temperatuur ingesteld.</p> <ul style="list-style-type: none"> ■ Corrigeer de temperatuur.
	<p>De deur van het apparaat zit niet goed dicht.</p> <ul style="list-style-type: none"> ■ Controleer of de deur van het apparaat goed sluit.
	<p>De deur van het apparaat is vaak geopend.</p> <ul style="list-style-type: none"> ■ Open de deur alleen indien nodig en zo kort mogelijk.
	<p>De ventilatieopeningen zijn geblokkeerd of er zit veel stof in.</p> <ul style="list-style-type: none"> ■ Dek ventilatieopeningen niet af en maak ze regelmatig stofvrij.
	<p>De temperatuur in het vertrek is te hoog.</p> <ul style="list-style-type: none"> ■ Zorg voor een lagere temperatuur.
<p>De compressor slaat steeds minder vaak en steeds korter aan; de temperatuur in het apparaat stijgt.</p>	<p>Geen storing. De ingestelde temperatuur is te hoog.</p> <ul style="list-style-type: none"> ■ Corrigeer de temperatuur. ■ Controleer de temperatuur nog een keer na 24 uur.
<p>De ventilator draait continu, hoewel de functie “DynaCool” niet ingeschakeld is.</p>	<p>Dit is geen storing! Al naar gelang de ingestelde temperatuur en de omgevingstemperatuur schakelt de ventilator tijdelijk vanzelf in.</p>

Nuttige tips

Meldingen in het display

Melding	Oorzaak en oplossing
In het display gaat alarmsymbool  branden. Op het bedieningspaneel knipperen de beide sensortoetsen van de wijnklimaatzones. Bovendien klinkt er een zoemer.	Het deuralarm klinkt. ■ Sluit de deur van het apparaat. De beide sensortoetsen van de wijnklimaatzones en alarmsymbool  gaan uit en de zoemer houdt op.
In het display knippert alarmsymbool  en de sensortoets van een wijnklimaatzone knippert. Bovendien klinkt er een zoemer.	De temperatuur in de desbetreffende wijnklimaatzone is te hoog of te laag vergeleken met de ingestelde temperatuur. Mogelijke oorzaken zijn: <ul style="list-style-type: none">– De deur van het apparaat is vaak geopend.– De ventilatieopeningen zijn afgesloten.– Er is gedurende langere tijd een stroomstoring geweest. ■ Hef de alarmtoestand op. Alarmsymbool  dooft en de sensortoets van de desbetreffende wijnklimaatzone brandt weer constant. De zoemer houdt op.
De melding dat het Active AirClean filter  vervangen moet worden, licht op.	Dit is het verzoek, het Active AirClean filter te vervangen. ■ Vervang het Active AirClean filter en bevestig daarna in de instellingsmodus dat het filter vervangen is. Zie hoofdstuk: “Active AirClean filter”.
In de temperatuuraanduiding brandt of knippert een streepje.	Een temperatuur wordt alleen aangegeven als deze in een bepaald bereik ligt.
In het display verschijnt “F0”, “F1”, “F8”, “E1”, “E2”, “E7” of “E8”.	Storing. ■ Neem contact op met Miele.

De binnenverlichting doet het niet

Probleem	Oorzaak en oplossing
<p>De LED-binnenverlichting doet het niet.</p>	<p>De wijnklimaatkast is niet ingeschakeld.</p> <ul style="list-style-type: none"> ■ Schakel de wijnklimaatkast in. <p>Wanneer de deur van het apparaat ca. 15 minuten open heeft gestaan, gaat de LED-verlichting automatisch uit in verband met gevaar voor oververhitting. Is dit niet het geval, dan is er sprake van een storing.</p> <div style="border: 1px solid gray; padding: 5px; margin-bottom: 10px;"> <p> Gevaar voor elektrische schok! Onder de afdekplaat voor de verlichting zitten onderdelen waar spanning op staat. Laat de LED-verlichting alleen door de technici van Miele repareren en vervangen.</p> </div> <div style="border: 1px solid gray; padding: 5px;"> <p> Pas op voor letsel door LED-verlichting. Deze verlichting komt overeen met risicogroep RG 2. Als de afdekplaat defect is, kan dat oogletsel veroorzaken. Kijk niet direct van dichtbij met optische instrumenten (een loep of iets dergelijks) in de verlichting als de afdekplaat voor de verlichting defect is.</p> </div> <ul style="list-style-type: none"> ■ Neem contact op met Miele!
<p>De LED-binnenverlichting brandt ook als de deur gesloten is.</p>	<p>De presenteeverlichting is ingeschakeld.</p> <ul style="list-style-type: none"> ■ Schakel de presenteeverlichting uit. Zie hoofdstuk: “Presenteeverlichting”.

Nuttige tips

Algemene problemen

Probleem	Oorzaak en oplossing
De deurdichting is beschadigd of moet vervangen worden.	De deurdichting kan zonder gereedschap vervangen worden. ■ Vervang de deurdichting. Deze is verkrijgbaar bij Miele Nederland of bij de vakhandel.
Er klinkt geen zoemer, hoewel de deur van het apparaat al een tijdje openstaat.	Geen storing. De zoemer is in de instellingsmodus uitgeschakeld (zie hoofdstuk “Het wijzigen van instellingen”, paragraaf “Geluidssignalen 🎵”).
De wijnklimaatkast kan niet worden uitgeschakeld.	De vergrendeling is ingeschakeld. ■ Schakel de vergrendeling uit. Zie het hoofdstuk “Het wijzigen van instellingen”, paragraaf “Vergrendeling in-/uitschakelen 🔒”.
De staafjes op de flessenroosters trekken krom.	Hout kan door vocht of door uitdroging van volume veranderen. Een verhoogde luchtvochtigheid in het apparaat kan ertoe leiden, dat houten onderdelen in het apparaat “werken”. Zo kunnen zij bijvoorbeeld kromtrekken of er kunnen scheuren ontstaan. Knoesten en vlammen zijn typerend voor een bepaalde houtsoort.
Op de etiketten van de flessen vormt zich schimmel.	Er zijn etikettenlijmen die schimmel op de etiketten kunnen veroorzaken. ■ Verwijder de schimmel en zorg ervoor dat er geen resten achterblijven. Reinig de flessen en verwijder eventuele lijmresten.
Er ontstaat een witte aanslag op de kurken van de flessen	De kurken zijn door het contact met de lucht geoxideerd. ■ Veeg de aanslag met een droge doek af. De aanslag heeft geen invloed op de kwaliteit van de wijn.

Oorzaken van geluiden

Vaak voorkomende geluiden	Waardoor worden ze veroorzaakt?
Brrrrr ...	Dit brommende geluid komt van de motor (compressor). Wanneer de motor aanslaat, klinkt dit geluid nog iets sterker.
Blub, blub ...	Deze klotsende, gorgelende of snorrende geluiden komen van de koelvloeistof die door de leidingen stroomt.
Klik ...	Dit klikkende geluid is altijd te horen wanneer de thermostaat de motor in- of uitschakelt.
Sssrrrrr ...	Bij een apparaat met meerdere zones kan een licht ruisend geluid hoorbaar zijn. Dit is afkomstig van de luchtstroming in de binnenruimte van het apparaat.
Knak ...	Een knakkend geluid is hoorbaar wanneer materiaal in het apparaat uitzet.
Houdt u er rekening mee dat motor- en stromingsgeluiden in het koelsysteem niet te vermijden zijn!	

Makkelijk te verhelpen geluiden	Oorzaak	Oplossing
Klapperende, rammelende, kletterende geluiden	De wijnklimaatkast staat niet recht.	Zorg er met behulp van een waterpas voor dat het apparaat recht staat. Gebruik daarvoor de stelvoeten of leg er iets onder.
	Uitneembare onderdelen zoals de roosters wiebelen of klemmen.	Controleer de uitneembare onderdelen en vervang deze zo nodig.
	Flessen, potten etc. komen tegen elkaar aan.	Zet ze uit elkaar.
	De kabelhouder die voor het transport wordt gebruikt, zit nog op de achterwand van het apparaat.	Verwijder de kabelhouder.

Service

Contact bij storingen

Voor storingen die u niet zelf kunt verhelpen, waarschuwt u uw Miele vakhandelaar of Miele.

Een bezoek van een technicus kunt u online op www.miele.com/service boeken.

De contactgegevens van de afdeling klantcontacten van Miele vindt u achteraan in dit document.

Miele heeft de typeaanduiding en het serienummer nodig (Fabr./SN/Nr.). Beide gegevens vindt u op het typeplaatje.

Het typeplaatje vindt u in het apparaat.

EPREL-databank

Vanaf 1 maart 2021 kunt u de informatie over energie-etikettering en de eisen inzake ecologisch ontwerp in de Europese productendatabank (EPREL) terugvinden. Via de volgende link <https://eprel.ec.europa.eu/> vindt u de productendatabank. Hier wordt u gevraagd om de typeaanduiding in te voeren.

U vindt de typeaanduiding op het typeplaatje.


Miele			
XXXXXX		Nr. XX/XXXXXXXXXX.	
WEINTEMPERSCHRANK-INTERTECHNICHELL MULTITEMPERATURE WINE STORAGE CABINET-UNDERAVOR/TOP FRIGORIFRE MISE EN TEMP. DES VINS/MCO. ENCASTRABLE SOUS PLAN FRIGORIF. PLACINDICIONAMITO. VINGOSKODER/POTRBAJO ENOMERA BRIKES/TEMPERATURY			
Klasse/Class Classe/Clase SN-ST	Ap-Type/AP-Type AP-Type/AP-Type	Bruttinhalt/Gross Capacity Volume Brut/Capacità Bruta XXXX l	Gefriervermögen/Freezing Capacity Pouvoir de Congel./Capac. Congeladora
Nutzinhalt Net Capacity Volume Utile Capac. Util	Ges. / K / G / WINE / CHILL Tot. / R / F / WINE / CHILL		R600a: XXg

Garantie


De garantietermijn voor dit apparaat bedraagt 2 jaar.


Meer informatie over de garantievoorwaarden in uw land kunt u bij Miele verkrijgen.

Plaats van opstelling

 Gevaar voor letsel en schade.
Een niet-ingebouwde wijnklimaatkast kan kantelen.
Houd de deur van het apparaat dicht, totdat de wijnklimaatkast ingebouwd en volgens de gebruiks- en montagehandleiding in de inbouw nis vastgezet is.

 Pas op voor brand en beschadiging.
Het apparaat mag niet onder een kookplaat worden ingebouwd.

 Pas op voor brand en beschadiging.
Er mag geen gourmet-warmhoudlade onder de wijnklimaatkast worden gemonteerd.

 Gevaar voor beschadiging.
Er mag geen vacumeerlade onder de wijnklimaatkast worden gemonteerd.


Kies een droge ruimte uit waar goed kan worden geventileerd.

Denk er bij de keuze van de plaats van opstelling aan dat het energieverbruik van de wijnklimaatkast stijgt als u deze dichtbij een verwarming, een fornuis of een andere warmtebron plaatst. Zorg er ook voor dat het apparaat niet direct wordt blootgesteld aan zonlicht.


Hoe hoger de kamertemperatuur is, des te langer is de compressor in werking en des te hoger is het stroomverbruik.

Let bij het inbouwen van het apparaat ook op het volgende:

- Het stopcontact moet gemakkelijk toegankelijk zijn in geval van nood. Het mag zich dus niet achter het apparaat bevinden.
- Stekker en aansluitkabel van het apparaat mogen niet tegen de achterkant van het apparaat aankomen, omdat ze door trillingen van het apparaat beschadigd kunnen raken.
- Ook andere apparaten mogen niet worden aangesloten op een stopcontact dat zich aan de achterkant van dit apparaat bevindt.

 Pas op!
Op een hoogte van meer dan 1500 m is de luchtdruk anders en kan de glasplaat van de deur breken. De scherpe randen kunnen ernstig letsel veroorzaken!

Installatie

 Kans op beschadigingen door hoge luchtvochtigheid.

Bij hoge luchtvochtigheid kan zich condens op de buitenkant van de wijnklimaatkast vormen, die tot corrosie kan leiden.

Plaats de wijnklimaatkast in een droge en/of geklimatiseerde ruimte met voldoende ventilatie.

Controleer na de inbouw of de deur van het apparaat goed sluit, of de lucht ongehinderd kan worden toegevoerd en afgevoerd en of de wijnklimaatkast op de in deze gebruiksen montagehandleiding beschreven wijze is ingebouwd.

Klimaatklasse

Het apparaat is bestemd voor een bepaalde klimaatklasse (kamertemperatuur), waarvan de grenzen moeten worden aangehouden. De klimaatklasse wordt vermeld op het typeplaatje in de binnenruimte van het apparaat.

Klimaatklasse	Kamertemperatuur
SN	+10 °C bis +32 °C
N	+16 °C bis +32 °C
ST	+16 °C bis +38 °C
T	+16 °C bis +43 °C

Een te lage kamertemperatuur heeft tot gevolg dat de compressor gedurende lange tijd niet werkt. Dit kan tot hogere temperaturen in het apparaat leiden, waardoor schade kan ontstaan.

Side-by-side

Deze wijnklimaatkast kan samen met een andere wijnklimaatkast of een ander koelapparaat naast elkaar (“side-by-side”) of op elkaar geplaatst worden.

Vraag uw vakhandelaar welke combinaties met uw wijnklimaatkast mogelijk zijn!

Be- en ontluftung

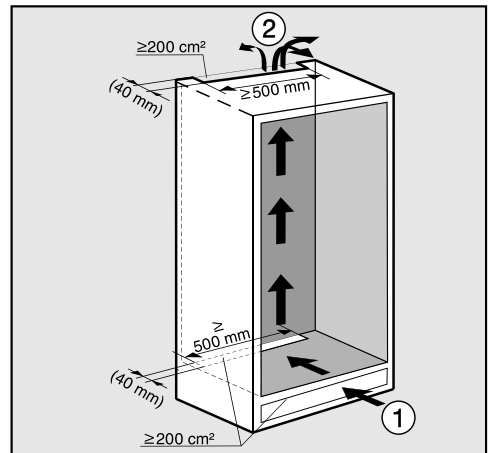
⚠ Pas op voor brand en beschadiging door onvoldoende ventilatie.

Als de wijnklimaatkast niet voldoende wordt geventileerd, slaat de compressor steeds vaker en voor steeds langere tijd aan. Daardoor stijgen het energieverbruik en de temperatuur van de compressor. Deze kan beschadigd raken.

Zorg voor voldoende ventilatie voor de wijnklimaatkast.

Houd dus beslist de aangegeven afmetingen voor de ventilatieopeningen aan. De ventilatieopeningen mogen niet worden afgedekt of geblokkeerd.

De lucht aan de achterzijde van de wijnklimaatkast warmt op. Daarom moet de inbouwkast zodanig zijn geconstrueerd dat een goede luchttoevoer en luchtafvoer gewaarborgd zijn. Zie ook het hoofdstuk “Installatie”, paragraaf “Inbouwmaten”:



Installatie

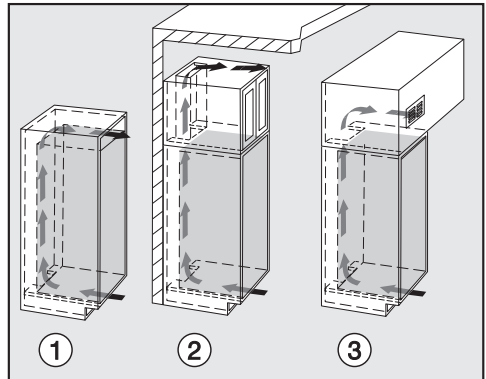
De lucht wordt onder via de sokkel ① toegevoerd en bovenaan via de achterkant ② afgevoerd.

- Voor de ventilatie moet aan de achterkant van de wijnklimaatkast een luchtafvoerkanaal worden geplaatst dat minstens 40 mm diep is.
- De ventilatieopeningen in de sokkel, in de inbouwkast en onder het plafond moeten over de hele breedte minstens 200 cm² groot zijn, zodat de warme lucht ongehinderd weg kan stromen.

Als u in de ventilatieopeningen ventilatieroosters wilt plaatsen, moet zo'n opening groter dan 200 cm² zijn. De vrije opening van 200 cm² is de som van de diameter van de openingen in het ventilatierooster.

- **Belangrijk!** Hoe groter de ventilatieopeningen zijn, des te minder energie gebruikt het apparaat.

De ontluuchtingsopening bovenaan kan op verschillende manieren geplaatst zijn:



- ①: direct boven de wijnklimaatkast
- ②: boven de opzetkast
- ③: op de opzetkast met ventilatierooster aan de voorkant

De ventilatieopeningen mogen niet worden afgedekt of geblokkeerd. Bovendien moeten ze regelmatig stofvrij gemaakt worden.

Meubeldeur

Horizontale en verticale tussenruimte

Afhankelijk van het keukendesign zijn de dikte en de draaihoek van de meubeldeur evenals de afmeting van de tussenruimte rondom (horizontaal en verticaal) vastgelegd.

Let daarom beslist op het volgende:

- Horizontale tussenruimte

De spleet tussen de meubeldeur en de kastdeur daarboven of daaronder moet minstens 3 mm bedragen.

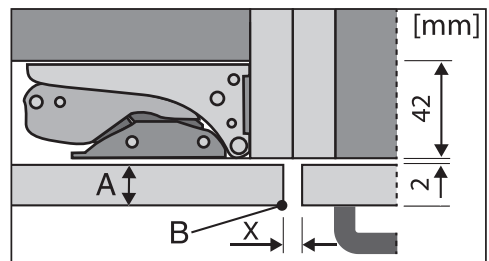
- Verticale tussenruimte

Als de ruimte tussen de meubeldeur van de wijnklimaatkast en het aan de scharnierkant daarnaast liggende keukenmeubelfront of het afsluitende zijpaneel te klein is, kan de deur van de wijnklimaatkast bij het openen tegen het keukenmeubelfront/zijpaneel stoten.

Afhankelijk van de dikte en de draaihoek van de meubeldeur is een specifieke afmeting van de tussenruimte nodig.

Denk daaraan bij het plannen van uw keuken of als u uw wijnklimaatkast vervangt.

Dikte van de meubeldeur A (mm)	Afmeting tussenruimte X (mm) voor verschillende draaihoeken B			
	R0	R1,2	R2	R3
≥16–19	min. 3			
20	5	4	4	3,5
21	5,5	5	4,5	4
22	6,5	6	5,5	5

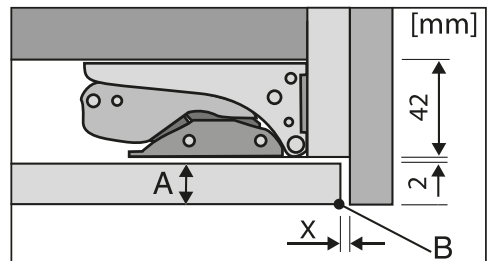


aangrenzend keukenmeubelfront

A = dikte meubelfront

B = draaihoek

X = afmeting tussenruimte



afsluitend zijpaneel

A = dikte meubelfront

B = draaihoek

X = afmeting tussenruimte

Tip: Monteer een afstandslijst tussen keukenkast en zijpaneel. Zo ontstaat een tussenruimte die breed genoeg is.

Installatie

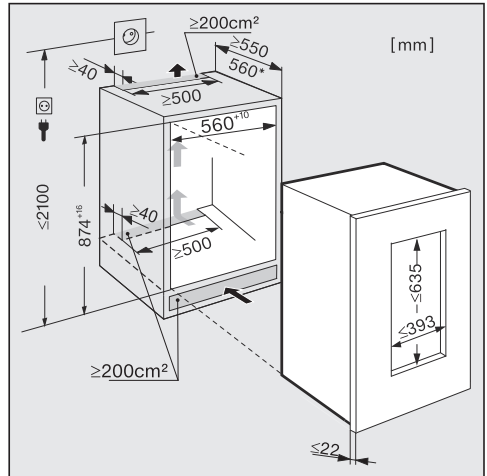
Gewicht van de meubeldeur

Controleer voordat u de meubeldeur monteert of deze het maximaal toelaatbare gewicht niet overschrijdt.

Wijnklimaatkast	Maximaal gewicht van de meubeldeur in kg
KWT 6 x 22 i (S)	20

Gemonteerde meubeldeuren die meer wegen dan het maximaal toegelaten gewicht, kunnen beschadigingen aan de scharnieren veroorzaken!

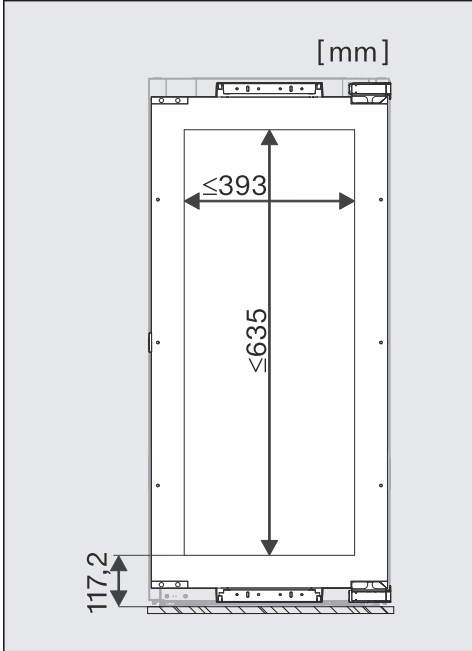
Inbouwmaten



De kabel is 2000 mm lang.

Het stopcontact moet gemakkelijk toegankelijk zijn in geval van nood. Het mag zich dus niet achter het apparaat bevinden.

Afmetingen meubeldeur

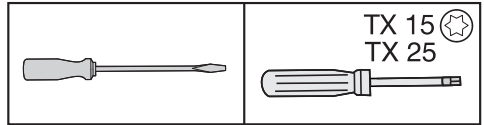


⚠ Pas op voor beschadiging!
 Monteer nooit een gesloten meubeldeur voor de glazen deur, omdat dit kan leiden tot condensvorming en daarmee tot corrosie aan de wijnklimaatkast.

Het veranderen van de draairichting van de deur

De deur van de wijnklimaatkast is standaard rechtsscharnierend. Als ze links-scharnierend moet zijn, verander dan de draairichting.

Voor het veranderen van de draairichting van de deur heeft u onderstaand gereedschap nodig:



⚠ Kans op letsel en beschadigingen!

De glazen deur kan breken! Zij is zwaar. Het is beslist noodzakelijk dat u iemand vraagt om u te helpen, als u de draairichting van de deur wilt veranderen.

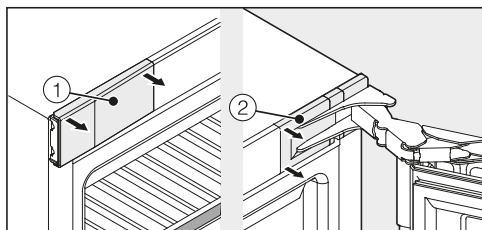
⚠ Kans op letsel en beschadigingen!

De glazen deur kan uit de kast vallen! Als u de draairichting van de deur verandert, schroef dan alle bevestigingselementen stevig vast.

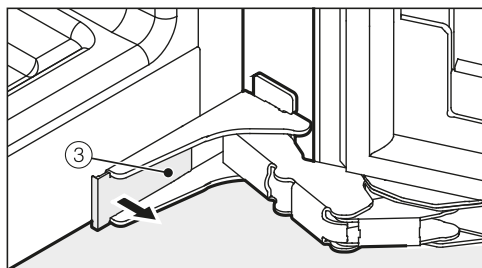
Tip: De glazen deur van het apparaat en uw vloer moeten tegen beschadigingen worden beschermd. Zorg voor een geschikte ondergrond op de vloer vóór de wijnklimaatkast.

Zorg dat u de deurdichting niet beschadigt. Zo kunt u voorkomen dat de deur niet goed meer sluit en het apparaat niet voldoende koelt!

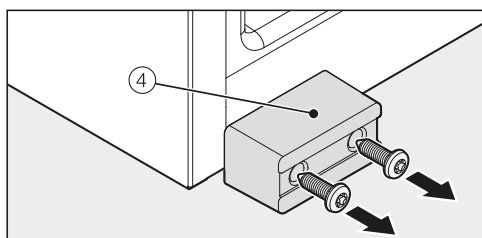
Installatie



- Open de deur van het apparaat en verwijder de afdekplaatjes ① en ② links en rechts.



- Verwijder het afdekplaatje ③ onderaan de wijnklimaatkast.



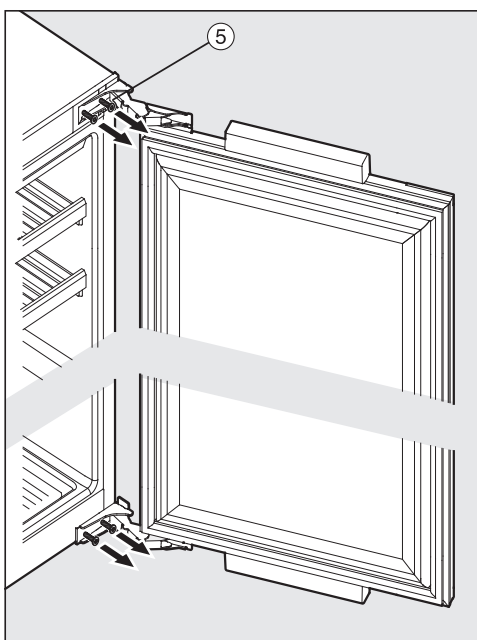
- Schroef de transportbeveiliging ④ eraf.

Tip: Bewaar de transportbeveiliging voor het geval u het apparaat op een later tijdstip moet vervoeren.

⚠ Kans op letsel en beschadigingen!

Zodra u hierna de schroeven van de scharnieren losdraait, zit de deur van het apparaat niet meer goed vast! Iemand anders moet de deur van het apparaat vasthouden.

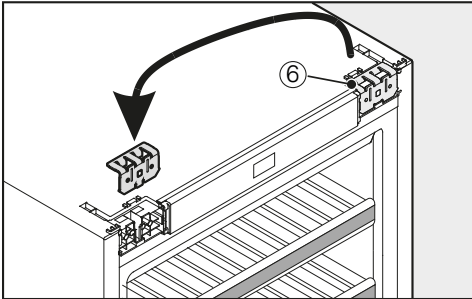
⚠ Gevaar voor verwondingen! Als de scharnieren dichtklappen, kunt u zich verwonden. Laat de scharnieren open.



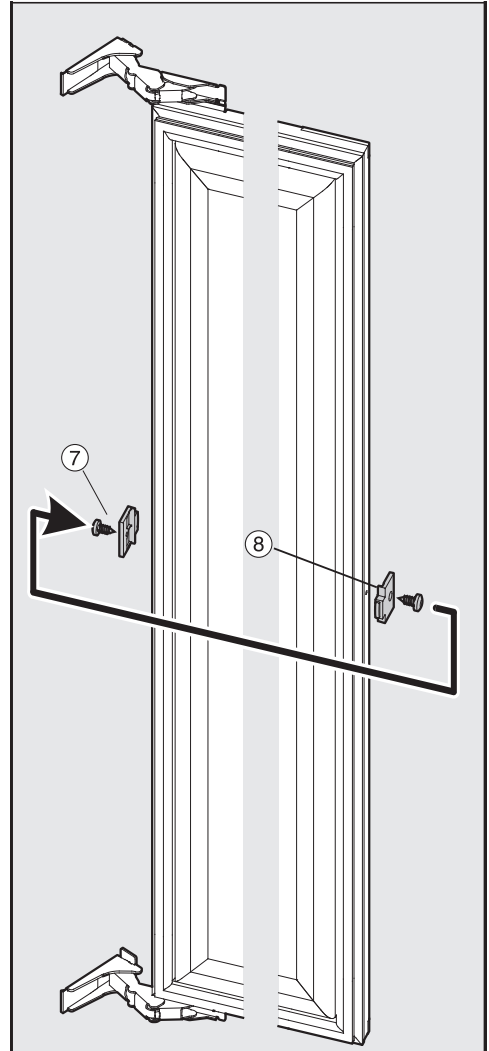
- Draai de schroeven onderaan en bovenaan een stukje uit de scharnieren ⑤. Iemand anders moet onder tussen de deur vasthouden.
- Neem de deur van het apparaat eraf.
- Leg de deur van het apparaat voorzichtig op een zachte ondergrond.

- Draai de schroeven er nu helemaal uit.

⚠ Gevaar voor verwondingen!
Klap de scharnieren niet dicht.

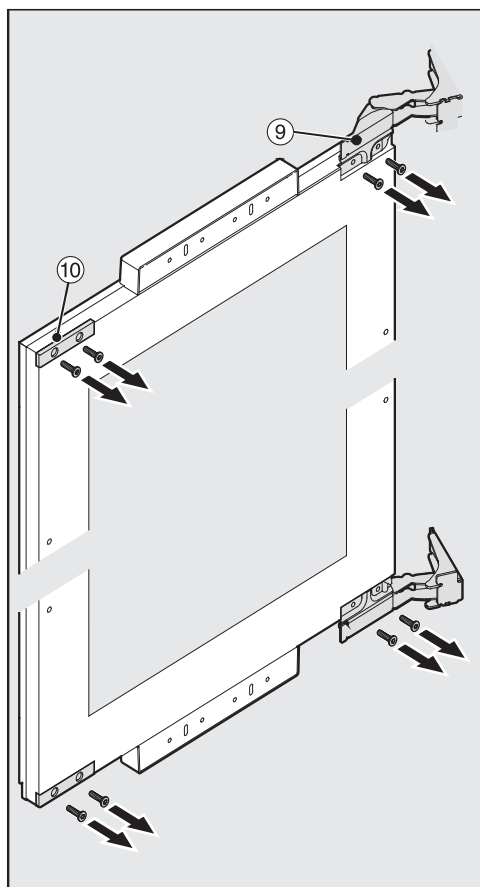


- Trek de montagehoek aan de bovenkant ⑥ uit het apparaat en zet de hoek er aan de andere kant weer op.

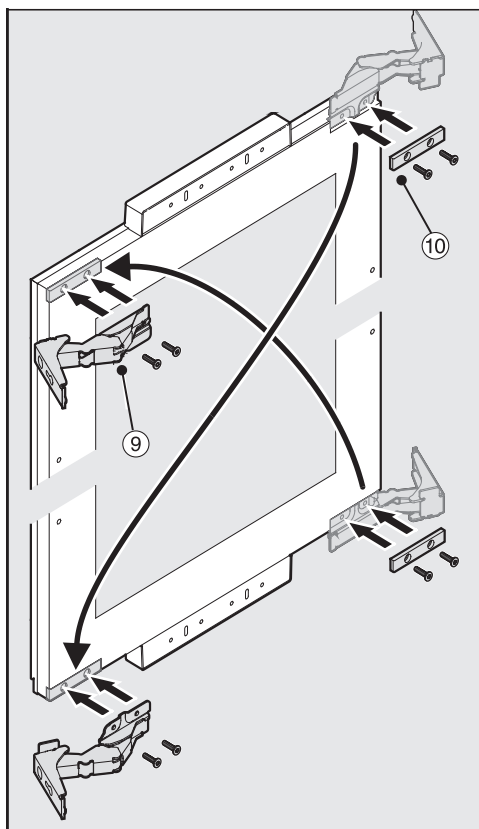


- Trek het stopje ⑦ uit de deur.
- Schroef de afstandhouder ⑧ van de deur en schroef hem er 180° gedraaid aan de andere kant weer op.
- Zet het stopje ⑦ er aan de andere kant weer op.

Installatie

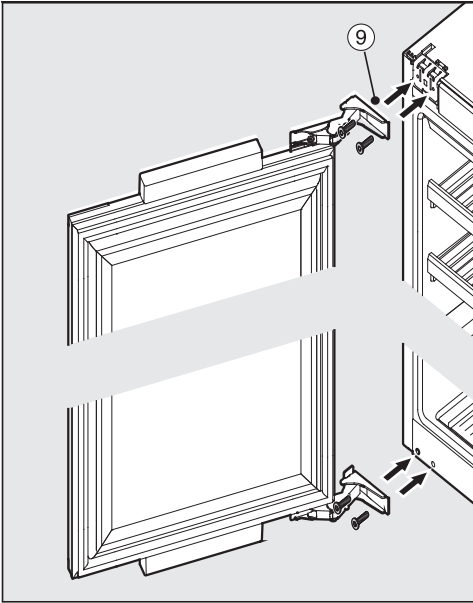


- Schroef de scharnieren ⑨ en afdekplaatjes ⑩ van de deur van het apparaat.

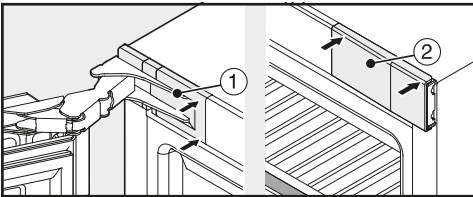


- Schroef de scharnieren ⑨ en afdekplaatjes ⑩ er diagonaal aan de andere kant weer op.

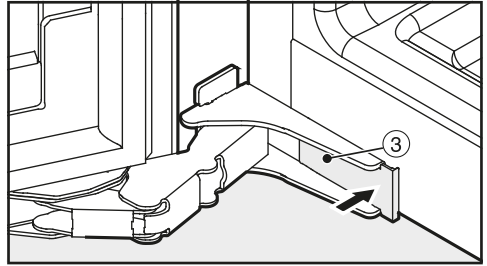
⚠ Gevaar voor verwondingen!
Iemand anders moet de deur van het apparaat bij de volgende werkzaamheden vasthouden.



- Draai de schroeven boven- en onderaan door de scharnieren ⑨.
- Draai de schroeven onderaan eerst vast gevolgd door de schroeven bovenaan.



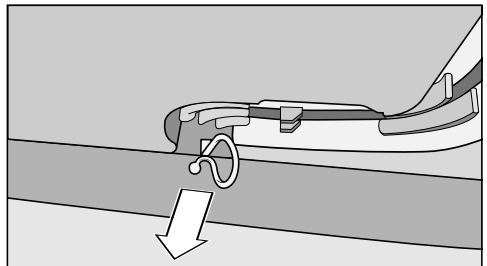
- Plaats bovenaan de afdekplaatjes ① en ② erop en klik ze vast.



- Plaats onderaan het afdekplaatje ③ erop en klik het vast.
- Controleer of de wijnklimaatkast stevig en veilig in de inbouwkast staat en de deur goed sluit.

Voordat u het apparaat inbouwt

- Neem de toebehoren uit het apparaat.



- Verwijder de kabelhouder van de achterwand van het apparaat (afhankelijk van het model).

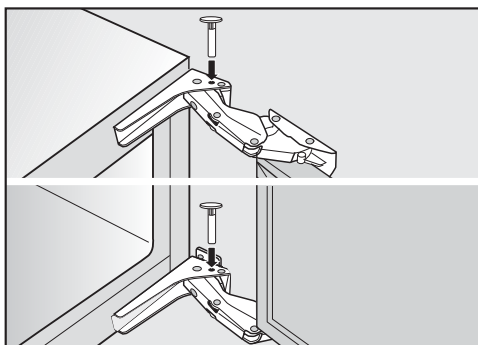
Installatie

De deurscharnieren zijn standaard zo ingesteld, dat de deur van het apparaat ver open kan.

Als de deur eventueel niet zo ver open mag, kunnen de deurscharnieren worden aangepast.

Wanneer de deur van het apparaat bij opening bijvoorbeeld tegen een aangrenzende muur slaat, moet de openingshoek tot 90° worden verkleind.

Breng de deurbegrenzingsstiften aan voordat de wijnklimaatkast wordt ingebouwd.



- Plaats de bijgevoegde stiften van boven in de scharnieren.

De openingshoek van de deur is nu beperkt tot 90°.

Het plaatsen van de wijnklimaatkast

⚠ Gevaar voor beschadiging en verwonding door kantelende wijnklimaatkast.

Als de wijnklimaatkast door één persoon wordt geplaatst, is er een verhoogd gevaar voor letsel of beschadiging.

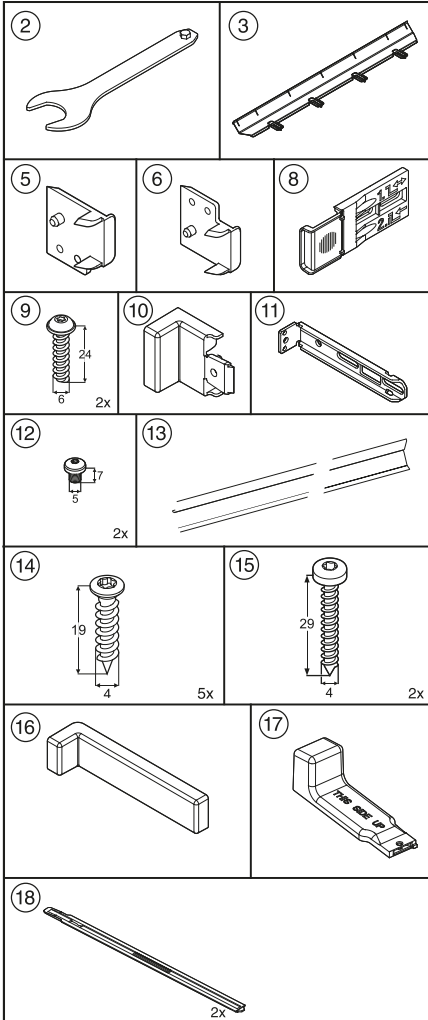
Laat iemand u helpen bij de inbouw van de wijnklimaatkast.

- Gebruik alleen een stevige, stabiele inbouwkast voor de wijnklimaatkast op een vlakke, volledig rechte vloer.
- De inbouwnis moet horizontaal en verticaal worden gesteld.
- Houd de maten voor de ventilatieopeningen aan (zie het hoofdstuk “Installatie”, paragrafen “Be- en ontluuchting” en “Inbouwmaten”).

De volgende onderdelen voor de montage van de wijnklimaatkast worden meegeleverd:

Alle onderdelen die u voor de montage nodig hebt, hebben een nummer. Bij de montagebeschrijving wordt naar deze nummers verwezen.

- Voor de inbouw van de wijnklimaatkast in de nis:

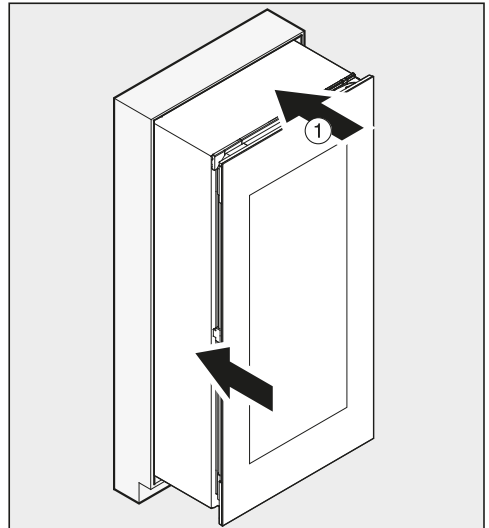


Alle montageschappen worden gedemonstreerd met een wijnklimaatkast met rechtsscharnierende deuren. Hebt u een apparaat met linksscharnierende deuren, houd daar dan bij de montage rekening mee.

De wijnklimaatkast voorbereiden

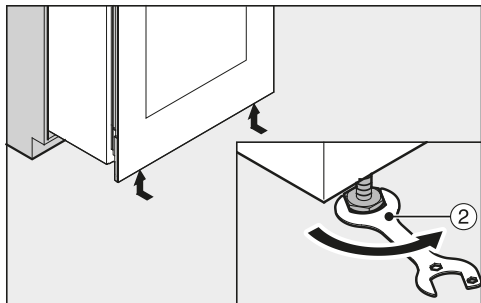
- Trek de aansluitkabel naar het stopcontact.

⚠ Brandgevaar door kortsluiting!
Als u het apparaat in de inbouw nis schuift, zorg dan dat de aansluitkabel niet bekneld raakt! Gebruik de wijnklimaatkast nooit, als de aansluitkabel defect is.

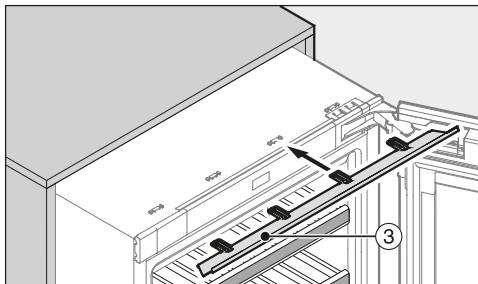


- Schuif het apparaat ① voor twee derde in de inbouw nis.

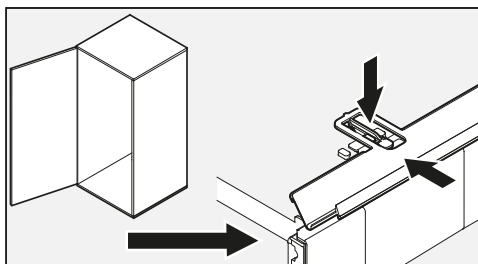
Installatie



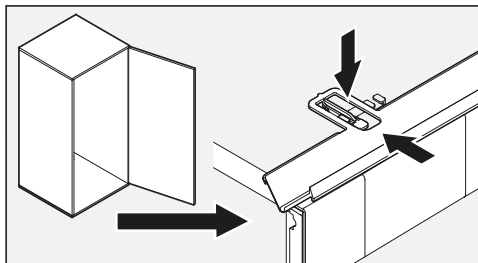
- Draai de voorste stelvoeten met de meegeleverde steeksleutel ② helemaal naar binnen.



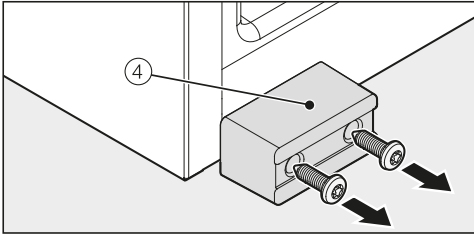
- Schuif de meegeleverde opvulplaat ③ van voren in de houders op de wijnklimaatkast.



- Als de deur van het apparaat links-scharnierend is, houd dan rekening met de positie van de lipjes (zie afbeelding boven).



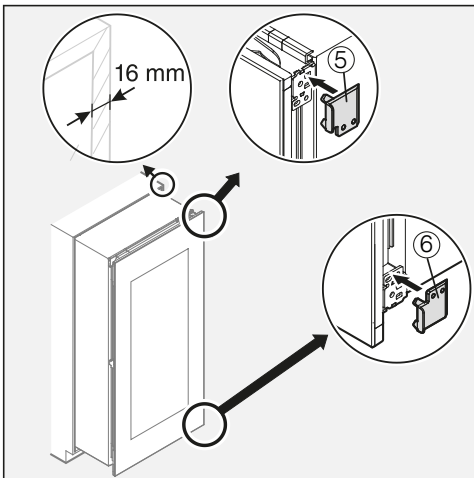
- Als de deur van het apparaat rechts-scharnierend is, houd dan rekening met de positie van de lipjes (zie afbeelding boven).



- Schroef, als dit nog niet is gebeurd, de transportbeveiliging ④ aan de voorkant van de wijnklimaatkast eraf.

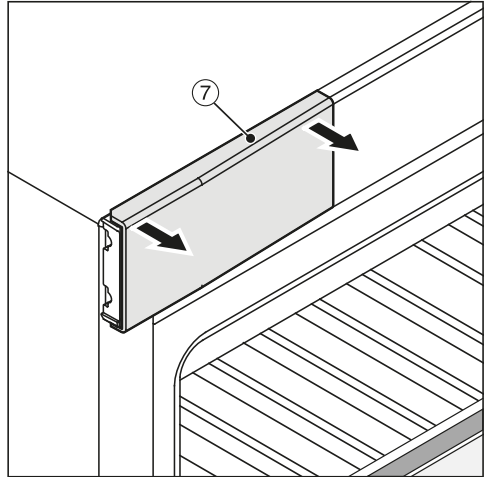
Tip: Bewaar de transportbeveiliging voor het geval u het apparaat op een later tijdstip moet vervoeren.

Alleen bij meubelwanden van 16 mm dik:

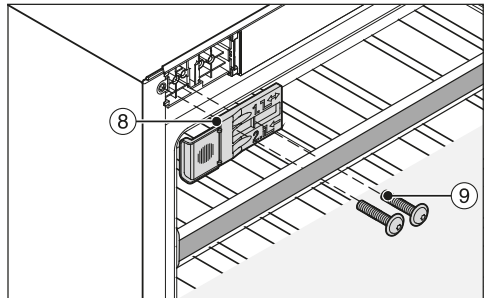


- Klik de meegeleverde afstandhouders ⑤ en ⑥ rechts op de scharnieren.

- Open de deur van het apparaat.

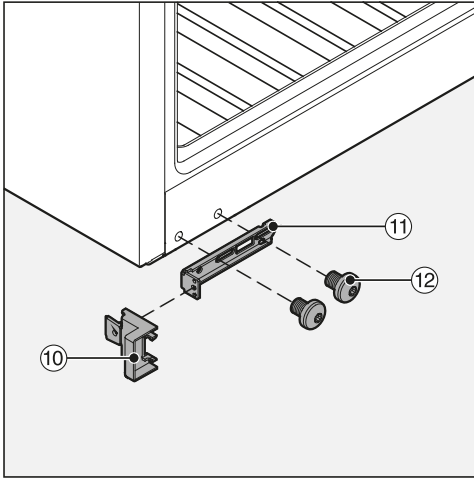


- Verwijder de afdekking bovenaan ⑦.

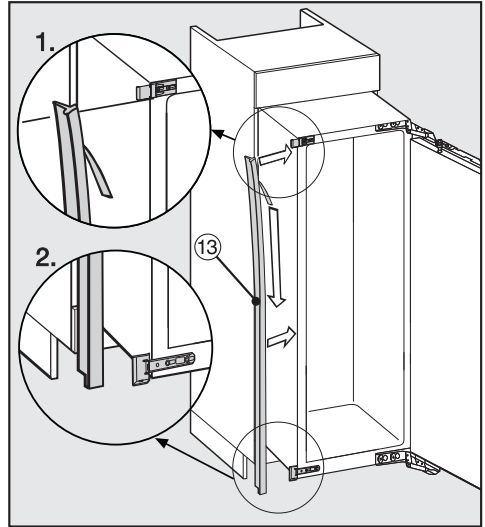


- Schroef het meegeleverde bevestigingselement ⑧ met de meegeleverde schroeven ⑨ losjes links boven op de wijnklimaatkast (1e en 3e gat van links). Draai de schroeven niet stevig aan, zodat het bevestigingselement ⑧ nog kan worden verschoven.

Installatie



- Plaats het meegeleverde gedeelte met de opstaande rand ⑩ op het eveneens meegeleverde bevestigingselement ⑪.
- Schroef het bevestigingselement ⑪ met de meegeleverde schroeven ⑫ losjes onderaan op het apparaat. Draai de schroeven ⑫ niet stevig aan, zodat het bevestigingselement nog kan worden verschoven.
- Schuif het apparaat voor twee derde in de inbouw nis.



- Trek de beschermfolie van het kederband ⑬ eraf.
 - Lijm het kederband ⑬ naadloos aansluitend op die kant van het apparaat, waar de deur wordt geopend.
1. Zet het kederband ⑬ hierbij tegen de onderkant van het bovenste bevestigingselement.
 2. Lijm het over de lengte vast.
- Plaats nu, indien nodig, de bijgevoegde stiften voor de deurbegrenzing van bovenaf in de scharnieren (zie "Het instellen van de deurscharnieren").

De wijnklimaatkast inbouwen

Als de wijnklimaatkast te ver in de inbouwnis wordt geschoven, kan de deur niet goed sluiten. Dat kan ertoe leiden dat zich ijs of condenswater vormt en dat er andere storingen optreden die een verhoogd energieverbruik tot gevolg hebben.

Schuif de wijnklimaatkast zo ver in de inbouwnis dat rondom een afstand van **42 mm** van het apparaat tot de voorkant van de zijwanden van de inbouwkast wordt aangehouden.

- Schuif de wijnklimaatkast nu zover in de inbouwnis, totdat alle bevestigingselementen zowel boven- als onderaan tegen de voorkant van de zijwanden van de inbouwkast aankomen.

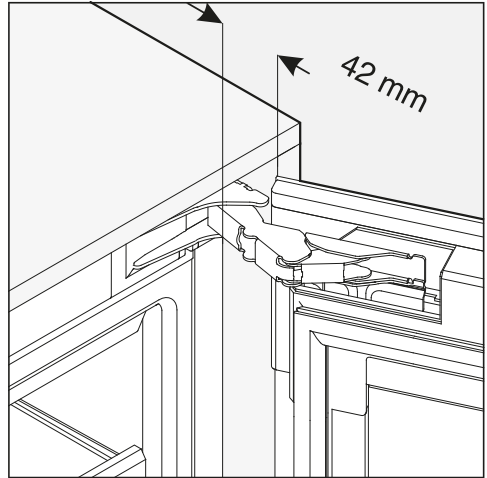
- Bij meubelwanden van **16 mm dik**:

De afstandhouders komen boven en onder tegen de voorkant van de zijwand van de inbouwkast aan.

- Bij meubelwanden van **19 mm dik**:

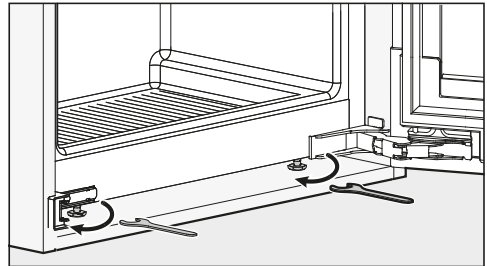
De voorkant van de scharnieren boven en onder moet naadloos aansluiten op de voorkant van de zijwand van de inbouwkast.

- Controleer nog een keer of de bevestigingselementen boven en onder tegen de voorkant van de zijwand van de inbouwkast aankomen.



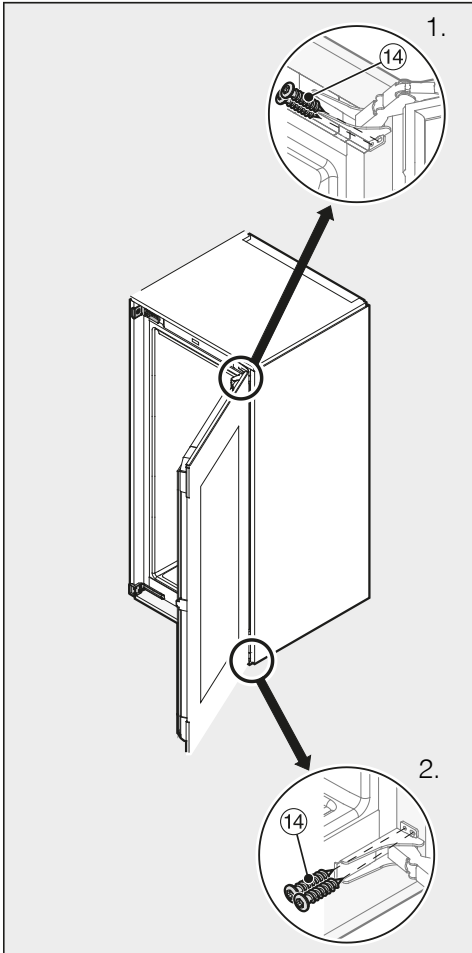
Zo wordt overal tussen het apparaat en de voorkanten van de zijwanden van de kast een afstand aangehouden van **42 mm**.

- Sluit de deur van het apparaat en stel de wijnklimaatkast op een lijn met de meubelfronten eromheen af.

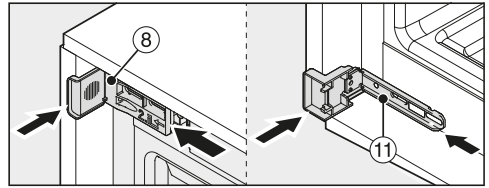


- Stel de wijnklimaatkast indien nodig via de stelvoeten met de meegeleverde steeksleutel in hoogte af op de aangrenzende meubelfronten.

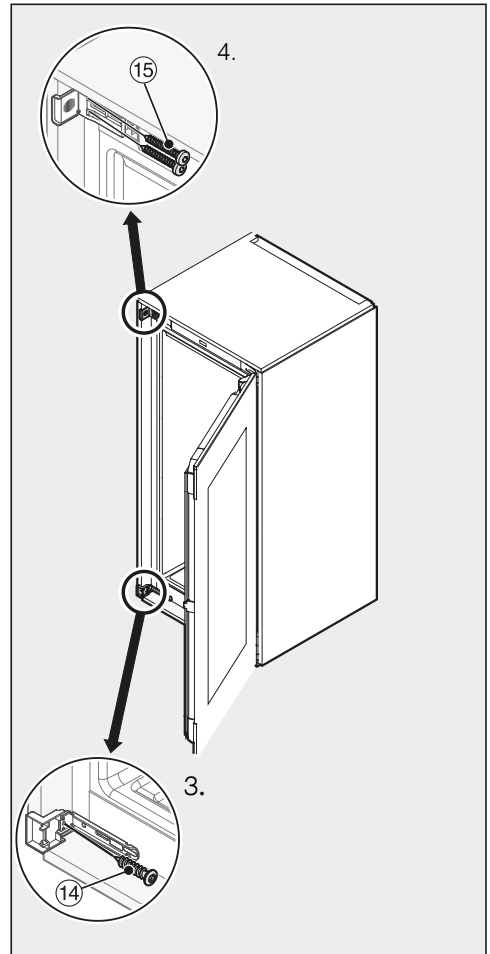
Installatie



- Druk het apparaat met de kant waar de scharnieren zitten tegen de wand van de inbouwkast.
- U kunt de wijnklimaatkast met de inbouwkast verbinden door eerst aan de kant van de scharnieren de meegeleverde spaanplaatschroeven ⑭ boven- en onderaan door de scharnierstrips te schroeven (1. + 2.).

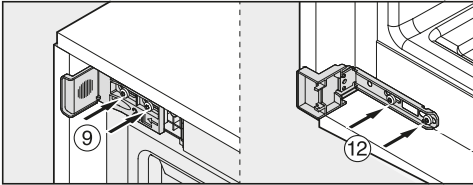


- Schuif de bevestigingselementen ⑧ en ⑪ zo ver mogelijk naar de wand van de inbouwkast.

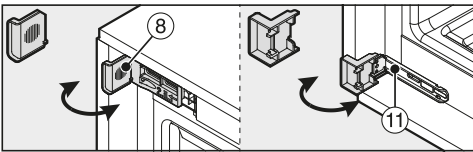


- Maak de wijnklimaatkast nu aan de andere kant aan de inbouwkast vast, door de meegeleverde spaanplaat-

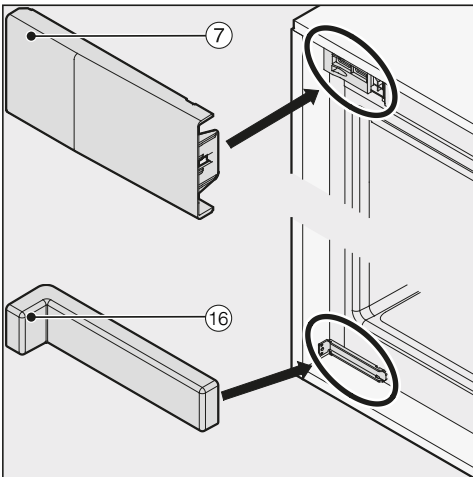
schroeven ⑭ en ⑮ onder- en bovenaan door de scharnierstrips te schroeven (3. + 4.).



- Draai de schroeven ⑨ en ⑫ stevig vast.

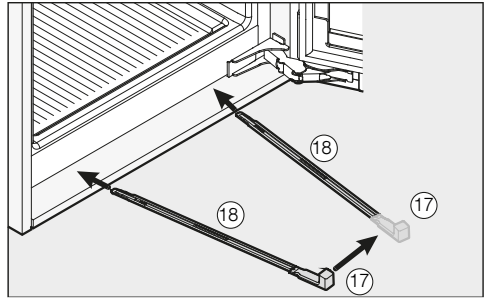


- Breek de uitstekende uiteinden van de bevestigingselementen ⑧ en ⑪ af. Deze heeft u niet meer nodig en kunt u bij het huisvuil gooien.

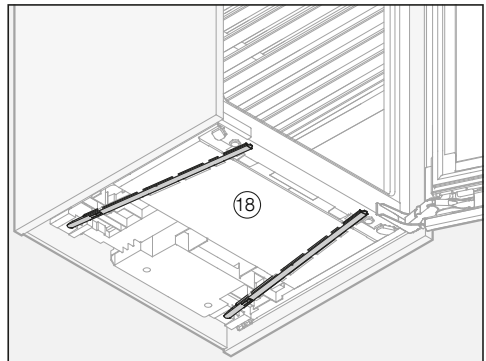


- Plaats de afdekking ⑦ op het bovenste bevestigingselement.
- Plaats de meegeleverde afdekking ⑯ op het onderste bevestigingselement.

Schuif om het apparaat in de inbouwkast extra vast te zetten de bijgevoegde stabilisatiestangen tussen de onderkant van het apparaat en de vloer van de inbouwkast:



- Maak eerst de greep ⑰ op een van de stabilisatiestangen ⑱ vast.



- Schuif de stabilisatiestang ⑱ in het invoerkanaal, totdat deze niet verder kan. Verwijder nu de greep ⑰, plaats deze op de andere stabilisatiestang en schuif deze eveneens naar binnen.

Tip: Belangrijk! Bewaar de greep ⑰ voor het geval u het apparaat later nog eens ergens anders wilt inbouwen.

- Controleer of de wijnklimaatkast stevig en veilig in de inbouwkast staat en de deur goed sluit.

Installatie

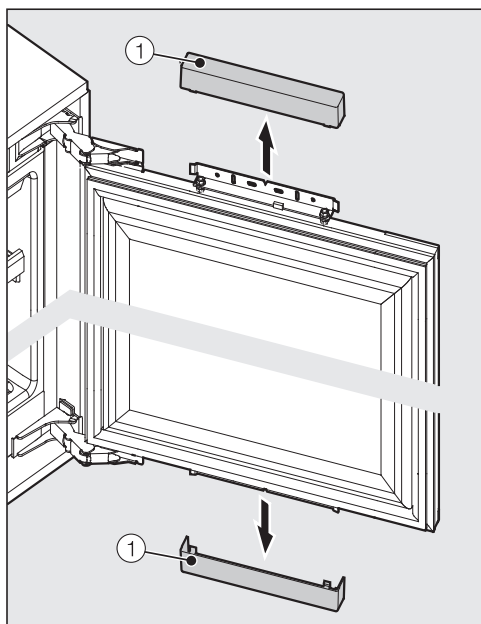
Meubeldeur monteren

De bovenrand van de meubeldeur moet zich op dezelfde hoogte bevinden als de deuren van de meubels er naast.

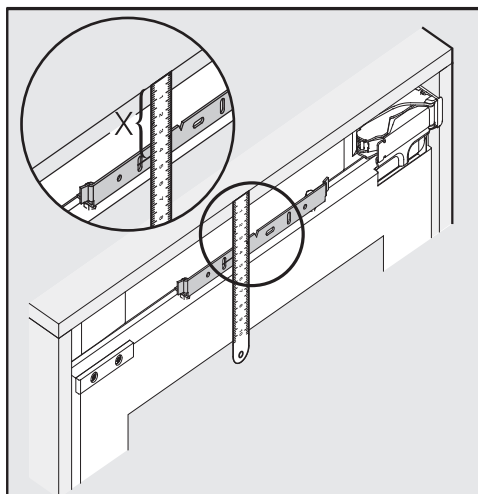
De meubeldeur moet zo worden gemonteerd dat er geen spanning op staat.

De schroeven voor het monteren van de meubeldeur en de afdekking van de tussenruimte vindt u bij de meegeleverde accessoires.

- Open de deur van het apparaat.

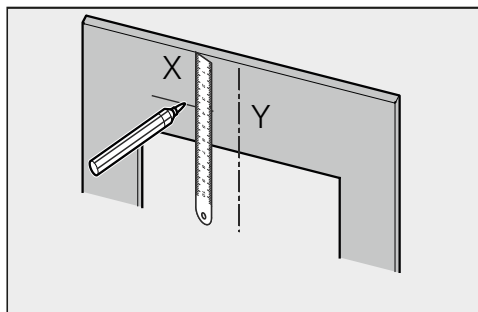


- Verwijder de afdekplaatjes ① boven- en onderaan van de deur.

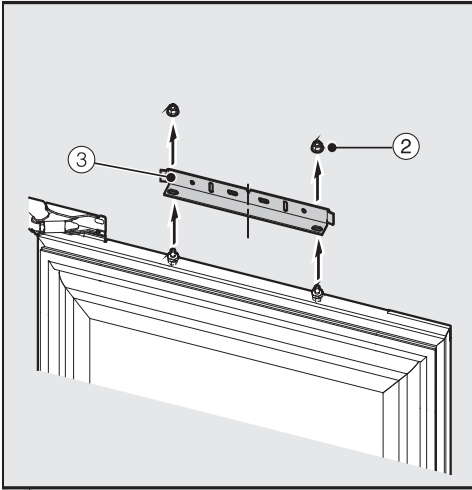


- Meet de afstand X tussen de bovenkant van de erboven liggende meubelwand en het midden van de loodrechte sleufgaten in de bevestigings-traverse.

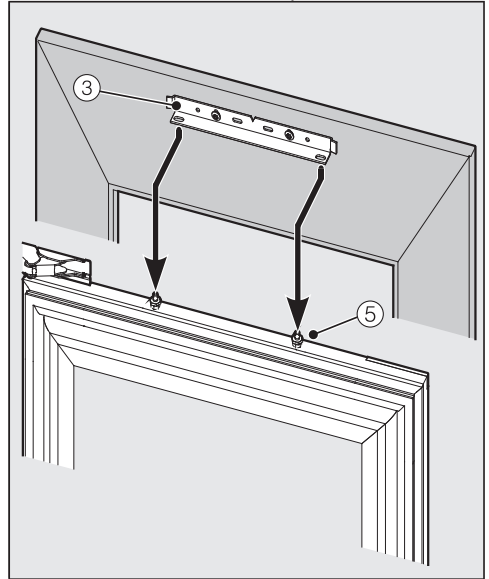
- Leg de te monteren meubeldeur met de binnenzijde naar boven op een stevige ondergrond (leg er een deken onder om krassen te voorkomen).



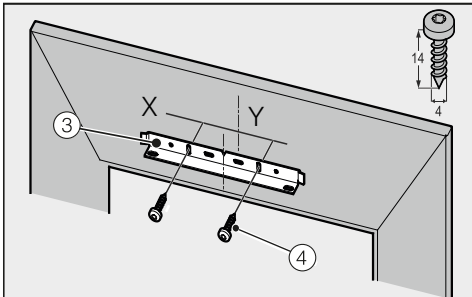
- Markeer de afstand X aan de binnenkant van de meubeldeur.
- Bereken en markeer ook het verticale midden Y van de meubeldeur.



- Draai de moeren ② los en verwijder de bevestigingstraverse ③ van de deur van het apparaat.

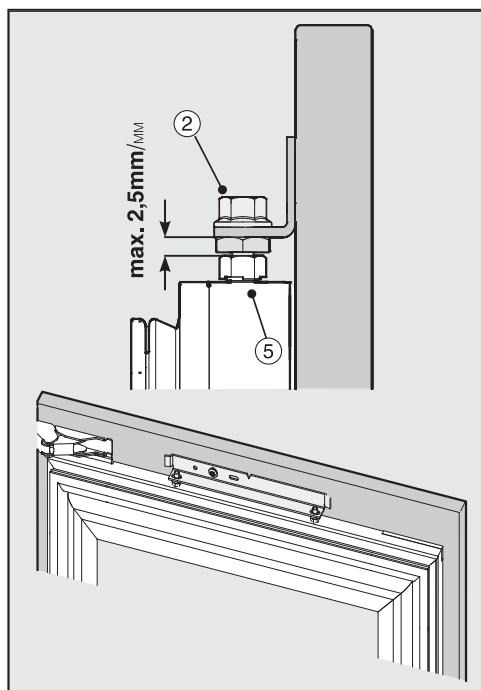


- Open de deur van het apparaat en hang de meubeldeur met de bevestigingstraverse ③ van bovenaf op de schroefdraadeinden ⑤.

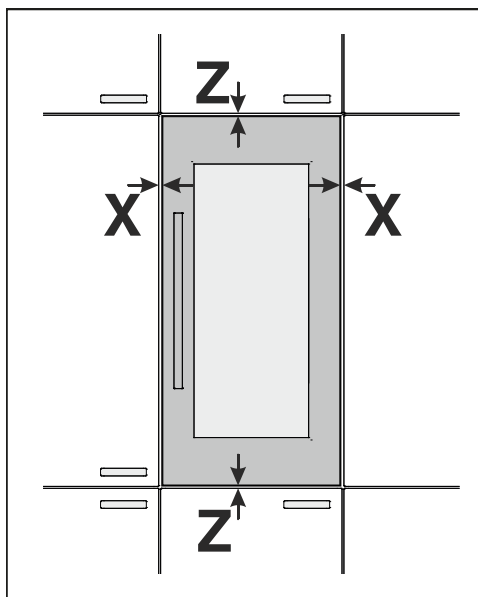


- Plaats de bevestigingstraverse ③ overeenkomstig de markeringen op de meubeldeur en schroef deze met de beide meegeleverde schroeven ④ vast.

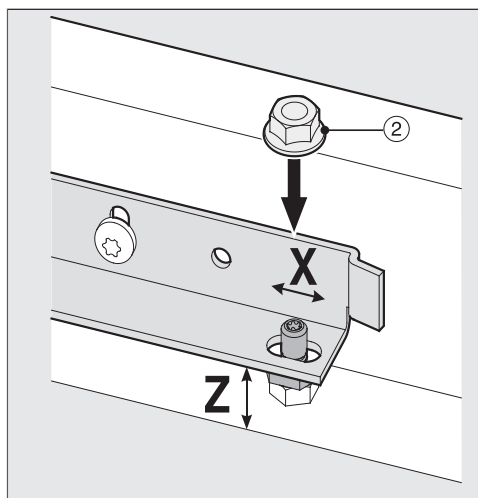
Installatie



- Schroef de moeren ② lichtjes vast op de schroefdraadeinden ⑤. Draai de moeren nog niet vast!

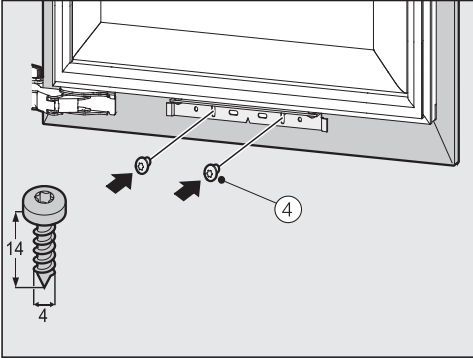


- Sluit de deur voorzichtig en controleer de afstand van de deur tot de meubeldeuren daarnaast. De afstand moet gelijk zijn.

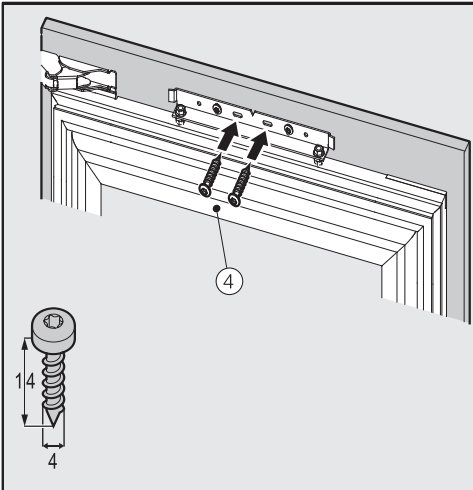


- Stel de deur van het apparaat aan de zijkant X en eventueel in de hoogte Y zo af, dat deze bovenop de schroefdraadeinden komt te liggen.

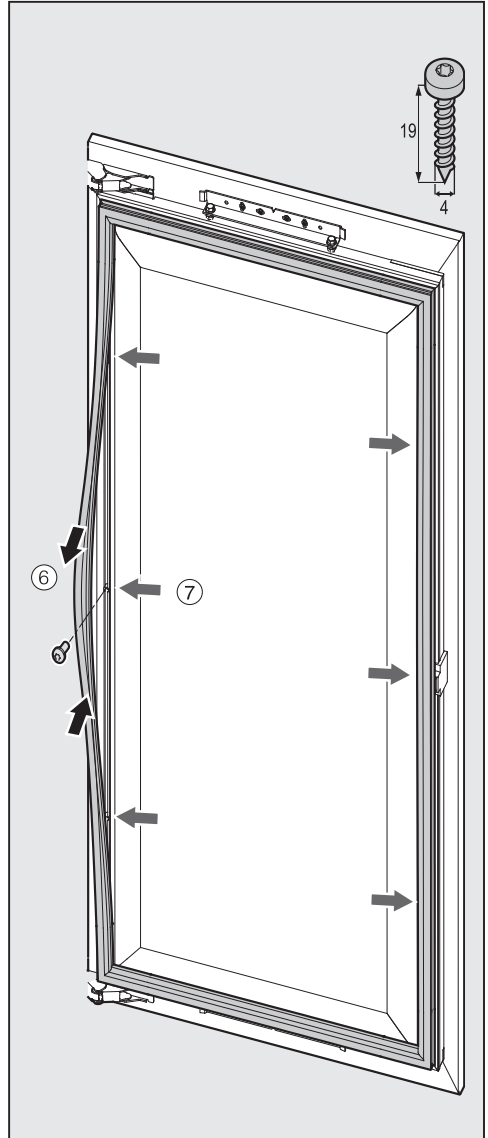
- Sluit de deur van het apparaat nogmaals en controleer opnieuw de afstand van de deur tot de meubeldeuren daarnaast.
- Draai nu de bovenste moeren ② vast. Hiermee wordt de deur vastgezet.



- Bevestig de meubeldeur nu onderaan op de deur van het apparaat met behulp van de bijgevoegde schroeven ④.

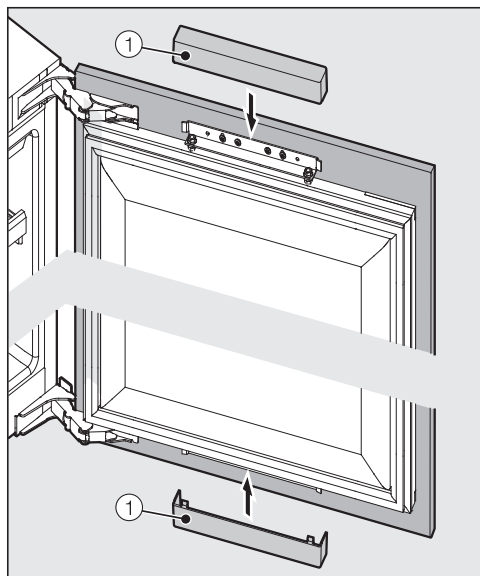


- Zet de meubeldeur bovenaan nog een keer vast met behulp van de bijgevoegde schroeven ④.



- Duw de afdichting ⑥ op de deur van het apparaat voorzichtig opzij. Bevestig de meubeldeur aan beide kanten steeds 3 keer op de deur van het apparaat met behulp van de bijgevoegde schroeven ⑦.

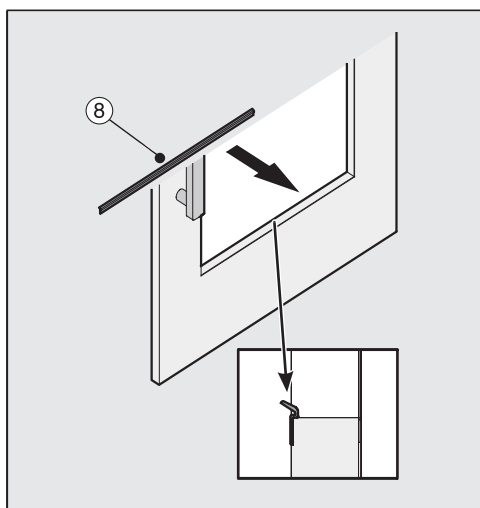
Installatie



Zo kunt u er zeker van zijn dat het apparaat goed is ingebouwd:

- De deur sluit goed.
 - De deur komt niet tegen de inbouwkast aan.
 - De dichting in de hoek aan de bovenkant waar de handgreep zit, sluit goed aan.
- Leg ter controle een brandende zaklamp in de wijnklimaatkast en sluit de deur.
Maak het vertrek donker en controleer, of het licht aan de zijkanten van de wijnklimaatkast naar buiten schijnt. Als dat het geval is, controleer dan alle montageschappen.

- Zet de afdekplaatjes ① boven- en onderaan weer op de deur van het apparaat.




- Zet de bijgevoegde afdekking voor de tussenruimte ⑧ in de spleet tussen de meubeldeur en de deur van het apparaat.

Elektrische aansluiting

De wijnklimaatkast is standaard voorzien van een aansluitkabel met stekker voor aansluiting op een geaard stopcontact.

Plaats de wijnklimaatkast zodanig dat het stopcontact goed bereikbaar is. Indien het stopcontact niet vrij toegankelijk is, zorg dan dat er voor elke pool een werkschakelaar aanwezig is.

 Brandgevaar door oververhitting. Het gebruik van het koelapparaat via verdeelstekkers en verlengkabels kan tot overbelasting van de kabels leiden. Gebruik daarom om veiligheidsredenen geen verdeelstekkers en verlengkabels.

De elektrische installatie moet conform VDE 0100 zijn uitgevoerd.

Om veiligheidsredenen raden we aan om een aardlekschakelaar (RCD) te gebruiken van het type  in de huisinstallatie waarin u de wijnklimaatkast installeert.

Een beschadigde aansluitkabel mag alleen door een speciale aansluitkabel van hetzelfde type worden vervangen (verkrijgbaar bij Miele). Om veiligheidsredenen mag dit alleen door een door Miele geautoriseerde vakman/-vrouw of een technicus van Miele worden gedaan.

Op het typeplaatje en in de gebruiksaanwijzing staat informatie over het nominale verbruik en de bijbehorende zekering. Vergelijk deze informatie met de gegevens van de elektrische aansluiting ter plaatse.

Raadpleeg bij twijfel een electricien.

De wijnklimaatkast mag niet op wisselrichters worden aangesloten die bij autonome stroomvoorzieningen zoals bijv. zonne-energie worden toegepast. Als de wijnklimaatkast wordt ingeschakeld, kan deze bij spanningspieken om veiligheidsredenen worden uitgeschakeld. De elektronica kan daarbij beschadigd raken.

Informatie voor de handelaar


Demo-functie

Dit apparaat kan met de zogenaamde “demo-functie” in de handel of in showrooms worden gepresenteerd. Dat houdt in dat de bediening en de binnenverlichting wel werken, maar de compressor uitgeschakeld blijft, zodat het apparaat niet koelt.


Demo-functie inschakelen




- Tip de Aan/Uit-toets aan om de wijnklimaatkast uit te schakelen.

In het display gaat de temperatuur aanduiding uit en verschijnt symbool  voor de elektrische aansluiting.







- Tip de toets  aan en laat uw vinger op de toets rusten.



- Tip daarbij de Aan/Uit - toets één keer aan en laat de toets  niet los!



- Laat uw vinger op de toets  rusten, totdat in het display symbool  verschijnt.
- Laat de toets  los.


De demo-functie is ingeschakeld. Symbool  brandt in het display.

Uitschakelen demo-functie




Symbool  brandt in het display.



- Tip de toets voor de instellingen aan.



In het display verschijnen alle symbolen voor de instellingsmodus. Symbool  knippert.




- Tip de temperatuurtoetsen ( of ) zo vaak aan, totdat in het display symbool  begint te knippen.



- Tip de OK - toets aan om uw keuze te bevestigen.

In het display knippert . Dit betekent dat de demo-functie is ingeschakeld. Symbool  brandt.



- Tip de temperatuurtoetsen (∨ en ∧) zo vaak aan, totdat in het display  verschijnt. Dit betekent dat de demo-functie is uitgeschakeld.




- Tip de OK - toets aan om uw keuze te bevestigen.

Wat u heeft ingesteld, wordt overgenomen. Symbool  knippert.



- Raak de toets voor de instellingen aan om de instellingsmodus te verlaten. Doet u dat niet, dan haalt de elektronische besturing na ca. één minuut het apparaat automatisch uit de instellingsmodus.

De demo-functie is uitgeschakeld. Symbool  dooft.

**Plan nu zelf een serviceafspraak via www.miele.nl.
Snel en gemakkelijk.**

Bezoek op **www.miele.nl** ook de Miele Shop voor een compleet overzicht van alle accessoires, toebehoren en reinigings- en onderhoudsproducten voor uw Miele-apparaat.

U kunt ook bellen met onze afdeling Klantcontacten, bereikbaar via telefoonnummer (0347) 37 88 88.

Miele Nederland B.V.
Postbus 166
4130 ED VIANEN
(0347) 37 88 88

Bezoek het Miele Experience Center:
De Limiet 2
4131 NR VIANEN

Duitsland - Miele & Cie. KG, Carl-Miele-Straße 29, 33332 Gütersloh

KWT 6422 i

nl-NL

M.-Nr. 11 500 760 / 01