

## Brugs- og monteringsanvisning Fryseskab









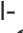



Læs venligst brugs- og monteringsanvisningen inden opstilling, installation og ibrugtagning for at undgå skader på personer og produkt.

# Indhold



---

<b>Råd om sikkerhed og advarsler</b> .....	5
<b>Miljøbeskyttelse</b> .....	16
<b>Installation</b> .....	17
Opstillingssted .....	17
Klimaklasse .....	17
Indbygningsråd .....	18
Omgivende skabe .....	18
Nichegulvets bæreevne .....	19
Ventilation .....	19
Dørhængsling .....	19
Side-by-side .....	20
Vejledning til vandtilslutning .....	21
Indbygningsmål .....	22
Mål med åben dør (åbningsvinkel 115°) .....	24
Køkkenskabsfrontens mål .....	25
Køle-/fryseskabet indbygges .....	26
Inden du går i gang .....	26
Nødvendigt værktøj .....	26
Køkkenskabsfrontens vægt .....	27
Indbygningsnichen justeres .....	27
Indbygningsnichen kontrolleres .....	28
Inden indbygningen .....	29
Indbygningsnichen forberedes .....	30
Køle-/fryseskabet skubbes ind i nichen .....	33
Køle-/fryseskabet justeres .....	34
Køle-/fryseskabet fastgøres i nichen .....	37
Montering af køkkenskabsfront forberedes .....	39
Køkkenskabsfront fastgøres og justeres .....	42
Afdækninger fastgøres .....	46
Sokkelventilationsgitteret og sokkelpanelet fastgøres .....	49
Justering af is-/vanddispenseren .....	49
Vandtilslutning .....	54
Vejledning vedrørende vandtilslutning .....	54
Køle-/fryseskabet tilsluttes vandinstallationen .....	55
Eltilslutning .....	56
<b>Sådan spares der energi</b> .....	58
<b>Beskrivelse af køle-/fryseskabet</b> .....	60
Display .....	61
Indstillings-mode  .....	63

<b>Tilbehør</b> .....	65
Medfølgende tilbehør .....	65
Ekstra tilbehør .....	65
<b>Første ibrugtagning</b> .....	66
Inden ibrugtagning .....	66
Valg af korrekt dørinstruktion (dørindstilling) (Push2open/Pull2open).....	66
Betjening af køle-/fryseskabet.....	67
Første ibrugtagning udføres .....	68
<b>Køle-/fryseskabet tændes og slukkes</b> .....	69
Ved længere fravær .....	70
<b>Yderligere indstillinger</b> .....	71
Spærring af taster  /  til- eller frakobles .....	71
Ecomodus-  til- eller frakobles.....	72
Selvtest <input checked="" type="checkbox"/> gennemføres .....	72
Dørinstruktion  tilkobles .....	73
Dørinstruktion  frakobles .....	75
Miele@home oprettes.....	75
Udstillingsprogram  frakobles.....	79
Indstillinger stilles tilbage til standardindstilling  .....	80
Indstillinger til oplysning af is-/vanddispenseren  .....	82
Sabbatmodus-  til- eller frakobles .....	83
Vandfilter-indikator  til-/frakobles eller nulstilles .....	84
<b>Den rigtige temperatur</b> .....	86
Temperatur indstilles .....	86
Mulige temperaturindstillinger .....	87
<b>Superfrost</b> .....	88
<b>Temperatur- og døralarm</b> .....	89
<b>Køle-/fryseskabet indrettes</b> .....	91
Hylderne tages ud eller flyttes.....	91
Hylden over isterningmaskinen tages ud .....	91
Frysekurve tages ud .....	92
<b>Frysning og opbevaring</b> .....	93
Maksimal frysekapacitet.....	93
Hvad sker der, når friske madvarer indfryses?.....	93
Madvarer, der købes som dybfrostvarer .....	93
Madvarer, man selv indfryser .....	94
Frysevarer lægges ind .....	95

# Indhold

---

<b>Betjening af is-/vanddispenseren</b> .....	97
Dispenser  tilkobles .....	98
Dosering af koldt vand .....	98
Dosering af isterninger og knust is (crushed ice) .....	99
Dispenser  frakobles .....	99
Låsen aktiveres/deaktiveres .....	100
<b>Automatisk afrimning</b> .....	101
<b>Rengøring og vedligeholdelse</b> .....	102
Rengøringsmidler .....	102
Inden rengøring af køle-/fryseskabet .....	103
Indvendigt, tilbehør .....	104
Isterningbeholderen tømmes og rengøres .....	104
Afdrypningsbakken rengøres .....	105
Tætningslisten i døren rengøres .....	105
Ventilationsåbninger rengøres .....	105
Vandfilter (IntensiveClear-filter) rengøres .....	106
Efter rengøring .....	107
<b>Vandfilter</b> .....	108
<b>Småfejl udbedres</b> .....	109
<b>Støjårsager</b> .....	120
<b>Service / Garanti</b> .....	121
Kontakt i tilfælde af fejl .....	121
EPREL- database .....	121
Miele Service .....	121
<b>Konformitetserklæring</b> .....	124
<b>Ophavsrettigheder og licenser</b> .....	125

## Råd om sikkerhed og advarsler


Dette køle-/fryseskab opfylder de foreskrevne sikkerhedsbestemmelser. U hensigtsmæssig brug kan dog medføre skader på personer og ting.

Læs venligst den medfølgende brugs- og monteringsanvisning grundigt, inden køle-/fryseskabet tages i brug. Den indeholder vigtige anvisninger om indbygning, sikkerhed, brug og vedligeholdelse. Herved beskyttes personer, og skader på køle-/fryseskabet undgås.

I overensstemmelse med norm IEC 60335-1 gør Miele udtrykkeligt opmærksom på, at afsnittet om installation af produktet samt råd om sikkerhed og advarsler skal læses og overholdes.

Miele kan ikke gøres ansvarlig for skader, der er opstået, fordi disse anvisninger ikke er blevet fulgt.

Gem venligst brugs- og monteringsanvisningen, og giv den videre til en eventuel senere ejer.

 Fare for at komme til skade og for beskadigelse, hvis køle-/fryseskabet tipper.

Køle-/fryseskabet er meget tungt og har tendens til at vippe forover ved døråbning!

Hold døren/dørene lukket, indtil køle-/fryseskabet er indbygget og fastgjort i indbygningsnichen som beskrevet i brugs- og monteringsanvisningen.

# Råd om sikkerhed og advarsler

---

## Retningslinjer vedrørende brugen

- ▶ Køle-/fryseskabet er beregnet til anvendelse i en almindelig husholdning og på husholdningslignende opstillingssteder som fx
  - butikker, kontorer og lignende arbejdspladser
  - landbrugsbedrifter
  - til kundebrug på hoteller, moteller, pensionater o.l.Køle-/fryseskabet er ikke beregnet til udendørs brug.
- ▶ Brug kun køle-/fryseskabet i den almindelige husholdning til opbevaring af dybfrostvarer, frysning af friske madvarer, fremstilling af is samt dosering af drikkevand.  
Det er ikke tilladt at anvende det til andre formål.
- ▶ Køle-/fryseskabet er ikke egnet til opbevaring og køling af medikamenter, blodplasma, laboratoriepræparater eller lignende stoffer eller produkter, der hører ind under medicindirektivet. Forkert anvendelse af køle-/fryseskabet kan medføre, at de opbevarede varer får skader eller bliver fordærvet. Desuden er køle-/fryseskabet ikke egnet til anvendelse på opstillingssteder, hvor der er fare for eksplosion. Miele hæfter ikke for skader, der er opstået på grund af forkert brug eller betjening.
- ▶ Personer (inkl. børn), der på grund af begrænsninger i fysisk eller psykisk formåen eller på grund af manglende erfaring eller uvidenhed ikke er i stand til at betjene køle-/fryseskabet sikkert, må ikke anvende det uden opsyn.  
Disse personer må kun anvende køle-/fryseskabet uden opsyn, hvis de er informeret om dets funktioner, så de kan betjene det sikkert, og hvis de forstår de farer, der kan opstå ved forkert betjening.

## Børn i huset

- ▶ Børn under 8 år skal holdes væk fra køle-/fryseskabet, medmindre der holdes konstant opsyn med dem.
- ▶ Børn på 8 år eller derover må kun bruge køle-/fryseskabet uden opsyn, hvis de er informeret om dets funktioner, så de kan betjene det sikkert, og hvis de forstår de farer, der kan opstå ved forkert betjening.
- ▶ Børn må ikke rengøre eller vedligeholde køle-/fryseskabet uden opsyn.
- ▶ Hold altid øje med børn, der opholder sig i nærheden af køle-/fryseskabet. Lad dem aldrig lege med køle-/fryseskabet.
- ▶ Pas på ikke at få fingrene i klemme i dørens hængsler. Sørg især for at holde børn væk!
- ▶ Risiko for kvælning! Børn kan under leg vikle sig ind i emballagemateriale (fx folier) eller trække det over hovedet og blive kvalt. Opbevar emballagedele uden for børns rækkevidde.

# Råd om sikkerhed og advarsler

---

## Teknisk sikkerhed

► Kølemiddelkredsløbet er kontrolleret for tæthed. Køle-/fryseskabet overholder de relevante sikkerhedsbestemmelser samt de gældende EU-retningslinjer.



► Dette køle-/fryseskab indeholder kølemidlet isobutan (R600a), et naturgasprodukt, der er meget miljøvenligt, men brændbart. Det beskadiger ikke ozonlaget og øger ikke drivhuseffekten. Anvendelse af dette miljøvenlige kølemiddel har til dels ført til et højere lydniveau. Ud over lyde fra kompressoren kan der forekomme strømningslyde fra hele kølekredsløbet. Dette kan desværre ikke undgås, men har ingen indflydelse på køle-/fryseskabets funktion. Sørg for, at ingen dele i kølekredsløbet bliver beskadiget under transport og ved indbygning/opstilling af køle-/fryseskabet. Kølemiddel kan ved uheld forårsage øjenskader!

Ved beskadigelser:

- Undgå alle former for åben ild,
  - Afbryd strømmen til køle-/fryseskabet.
  - Sørg for udluftning i nogle minutter af rummet, hvor køle-/fryseskabet står.
  - Kontakt Miele Service (kontaktinformation findes på omslaget).
- Jo mere kølemiddel, der er i køle-/fryseskabet, desto større skal det rum være, hvori det opstilles. I tilfælde af lækage kan der i små rum dannes en brændbar gas-/luftblanding. Rummet skal være min 1m<sup>3</sup> pr. 11 g kølemiddel. Mængden af kølemiddel står på typeskiltet indvendigt i køle-/fryseskabet.



- ▶ De tilslutningsdata (sikring, frekvens, spænding), der er angivet på køle-/fryseskabets typeskilt, skal ubetinget stemme overens med de eksisterende forhold på opstillingsstedet, så der ikke opstår skader på køle-/fryseskabet. Kontroller dette før tilslutning. I tvivlstilfælde bør man kontakte en elinstallatør.
- ▶ Køle-/fryseskabets elektriske sikkerhed kan kun garanteres, når der er etableret forskriftsmæssig jordforbindelse. Denne grundlæggende sikkerhedsforanstaltning skal være i orden. I tvivlstilfælde bør elinstallationen kontrolleres af en fagmand.
- ▶ Pålidelig og sikker drift af køle-/fryseskabet er kun sikret, når det er tilsluttet et offentligt elnet.
- ▶ Stikkontakten skal være let tilgængelig og skal så vidt muligt ikke være anbragt bag køle-/fryseskabet.
- ▶ Hvis den medfølgende tilslutningsledning er beskadiget, skal nettilslutningsledningen udskiftes med en original reservedel for at undgå fare for brugeren. Kun ved brug af originale reservedele kan Miele garantere, at sikkerhedskravene er opfyldt.
- ▶ Multistikdåser og forlængerledninger giver ikke den nødvendige sikkerhed (risiko for brand) og bør derfor ikke anvendes ved tilslutning af køle-/fryseskabet.
- ▶ Hvis de spændingsførende dele eller nettilslutningsledningen udsættes for fugt, kan der opstå kortslutning. Opstil derfor ikke køle-/fryseskabet i områder med fugt eller vandsprøjt (fx garager, vaskekældre etc.).
- ▶ Dette køle-/fryseskab må ikke anvendes på ikke-stationære opstillingssteder (fx skibe).
- ▶ Et beskadiget køle-/fryseskab kan betyde fare for sikkerheden. Kontroller derfor køle-/fryseskabet for synlige skader, inden det opstilles. Tag aldrig et beskadiget køle-/fryseskab i brug.
- ▶ Brug kun køle-/fryseskabet i indbygget tilstand af hensyn til sikkerheden.

## Råd om sikkerhed og advarsler

---

- ▶ Køle-/fryseskabet skal være afbrudt fra elnettet under installation, vedligeholdelse, reparation og arbejde på vandinstallationen. Det er kun afbrudt fra elnettet, når
  - sikringerne i installationen er slået fra, eller
  - skruesikringerne i installationen er skruet helt ud, eller
  - stikket er trukket ud. Træk ikke i ledningen på tilslutningsledninger med netstik, men i stikket, når køle-/fryseskabet skal afbrydes fra elnettet.
- ▶ Installation, vedligeholdelse og reparation foretaget af ukyndige eller fejl på vandtilslutningen kan medføre betydelig risiko for brugeren. Installation, vedligeholdelse, reparation, vandtilslutning samt enhver reparation af is-/vanddispenseren må kun foretages af Miele Service eller en anden uddannet fagmand.
- ▶ Reparation af køle-/fryseskabet inden garantiens udløb bør kun foretages af Miele Service, da eventuelle efterfølgende skader ellers ikke er omfattet af Miele's garanti.
- ▶ Defekte dele må kun udskiftes med originale Miele-reservedele. Kun med disse dele kan Miele garantere, at sikkerhedskravene opfyldes i fuldt omfang.
- ▶ Dette køle-/fryseskab er på grund af specielle krav (fx mht. temperatur, fugtighed, kemisk resistens, slidstyrke og vibration) udstyret med en speciel pære. Pæren må kun anvendes til det påtænkte formål. Pæren er ikke egnet til oplysning af rum. Af sikkerhedsmæssige grunde må udskiftning kun foretages af Miele Service eller en anden uddannet fagmand. Dette køle-/fryseskab indeholder lyskilder i energiklasse F.
- ▶ Miele kan ikke gøres ansvarlig for skader opstået som følge af forkert tilslutning til fast vandinstallation.
- ▶ Isterningmaskinen må kun tilsluttes en koldtvarsledning.

▶ Risiko for at komme til skade! Berør under ingen omstændigheder de bevægelige dele i isterningmaskinens dispenserenhed eller varmeelementet på isterningmaskinen.

### Den daglige brug

▶ Køle-/fryseskabet er beregnet til en bestemt klimaklasse (rumtemperaturområde), hvis grænser absolut skal overholdes. Klimaklassen fremgår af typeskiltet inde i køle-/fryseskabet. En lavere rumtemperatur betyder længere pauser for kompressoren, således at køle-/fryseskabet ikke kan holde den nødvendige temperatur.

▶ Ventilationsåbningerne må ikke tildækkes. Hvis dette sker, er der ikke sikret tilstrækkelig ventilation, hvorved energiforbruget øges, og skader på komponenter ikke kan udelukkes.

▶ Hvis der opbevares fedt- eller olieholdige madvarer i køle-/fryseskabet eller i skabsdøren, skal man sørge for, at eventuelt fedt eller olie, der løber ud, ikke kommer i berøring med køle-/fryseskabets plastdele. Der kan opstå spændingsrevner i plastbelægningen.

▶ Brand- og eksplosionsfare. Opbevar aldrig eksplosive stoffer eller produkter med brændbare drivgasser (fx spraydåser) i køle-/fryseskabet! Antændelige gasblandinger kan forårsage brandfare pga. de elektriske komponenter.

▶ Risiko for eksplosion. Brug aldrig elektriske apparater i køle-/fryseskabet (fx til fremstilling af softice). Det kan forårsage gnistdannelse.

▶ Risiko for at komme til skade og for beskadigelse. Opbevar aldrig dåser og flasker med kulsyreholdige drikkevarer eller med væsker, der kan fryse, i frysezonen. Dåser og flasker kan eksplodere. Risiko for kvæstelser og beskadigelse! Dåserne eller flaskerne kan eksplodere.

▶ Risiko for at komme til skade og for beskadigelse. Flasker, der lægges i frysezonen til lynafkøling, skal tages ud senest efter en time. Flaskerne kan eksplodere.

## Råd om sikkerhed og advarsler

---

- ▶ Risiko for at komme til skade. Rør ikke frysevarerne og metaldele med våde hænder. Hænderne kan fryse fast.
- ▶ Risiko for at komme til skade. Tag aldrig isterninger eller spiseis - specielt ikke vandis - direkte fra fryseskabet ind i munden. På grund af den meget lave temperatur kan læber og tunge fryse fast.
- ▶ Let eller helt optøede madvarer må aldrig genfryses. Brug dem så hurtigt som muligt, da de ellers mister næringsværdi og fordærves. Kogt eller stegt kan de optøede madvarer dog genfryses.
- ▶ Der kan være risiko for madforgiftning ved at spise madvarer, der har ligget for længe i køle-/fryseskabet. Hvor længe madvarerne kan opbevares i køle-/fryseskabet afhænger af mange faktorer, som fx hvor friske de er, og af kvaliteten samt af temperaturen i køle-/fryseskabet. Vær opmærksom på fødevarerproducenternes opbevaringsanvisninger og datomærkning!

### Tilbehør og reservedele

- ▶ Anvend kun originalt Miele-tilbehør. Hvis der monteres andre dele, bortfalder kravet om garanti og/eller produktansvar.
- ▶ Miele yder op til 15 års leveringsgaranti på funktionsbærende reservedele efter produktionsophør af køle-/fryseskabet. Funktionsbærende reservedele kan købes ved henvendelse til Mieles kundecenter.

# Råd om sikkerhed og advarsler

---

## Rengøring og vedligeholdelse

- ▶ Brug ikke olie eller fedt på dørlisten. Det gør den med tiden porøs.
- ▶ Brug aldrig et damprengøringsapparat til rengøring og afrimning af køle-/fryseskabet. Dampen kan trænge ind til de spændingsførende dele og medføre kortslutning.
- ▶ Spidse eller skarpe genstande kan beskadige køleelementerne, så køle-/fryseskabet ikke kan anvendes. Brug derfor aldrig spidse eller skarpe genstande til at
  - fjerne rim eller is med
  - løsne fastfrosne isbakker eller madvarer med.
- ▶ Brug aldrig en elektrisk varmekilde eller stearinlys til optøning. Plastdelene kan blive beskadiget.
- ▶ Brug ikke optøningsspray eller midler til afisning, da de kan danne eksplosive gasser, indeholde opløsnings- eller drivmidler, der er skadelige for plastdelene, eller være sundhedsskadelige.

## Transport

- ▶ Transporter altid køle-/fryseskabet opretstående og i emballagen for at undgå beskadigelse.
- ▶ Risiko for at komme til skade og for beskadigelse. Transporter køle-/fryseskabet med hjælp fra en anden person, da det er meget tungt.

## Bortskaffelse af et gammelt køle-/fryseskab

- ▶ Gør låsen på det gamle køle-/fryseskab ubrugelig. Hermed forhindres, at legende børn kan spærre sig inde og komme i livsfare.
- ▶ Kølemiddel kan ved uheld forårsage øjenskader! Sørg derfor for ikke at beskadige dele af kølesystemet, fx ved at
  - stikke hul på kølemiddelkanalerne
  - knække rørene
  - kradse overfladebelægningen af.

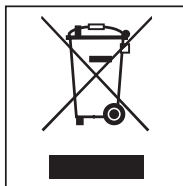
## Bortskaffelse af emballagen

Emballagen beskytter køle-/fryseskabet mod transportskader. Emballagematerialerne er valgt ud fra miljø- og affaldstekniske hensyn og kan således genbruges.

Genbrug af emballagematerialerne sparer råstoffer og mindsker affaldsproblemerne. Emballagen bør derfor afleveres på nærmeste genbrugsstation/opsamlingssted.

## Bortskaffelse af det gamle produkt

Gamle elektriske og elektroniske produkter indeholder stadig værdifulde materialer. De indeholder imidlertid også bestemte stoffer, blandinger og komponenter, som er nødvendige for deres funktion og sikkerhed. Hvis disse bortskaffes sammen med husholdningsaffaldet eller behandles forkert, kan de skade den menneskelige sundhed og miljøet. Bortskaf derfor ikke det gamle produkt med husholdningsaffaldet.



Aflever i stedet for det gamle produkt på nærmeste officielle opsamlingssted for elektriske og elektroniske produkter eller på kommunens genbrugsstation. Det er kundens eget ansvar at sørge for at fjerne eventuelle personrelaterede data fra det produkt, der skal bortskaffes.

Sørg for, at rørene i køle-/fryseskabet ikke bliver beskadiget, før det afleveres til miljørigtig bortskaffelse. Det sikres således, at kølemidlet i kølekredsløbet og olien i kompressoren ikke kan sive ud.

Sørg for, at det gamle produkt opbevares utilgængeligt for børn, indtil det fjernes. Se information herom i brugs- og monteringsanvisningen i afsnittet Råd om sikkerhed og advarsler.



## Opstillingssted

Et tørt og godt ventileret rum er velegnet.

Vær ved opstilling af køle-/fryseskabet opmærksom på, at dets energiforbrug øges, hvis det opstilles lige ved siden af en radiator, et komfur, en ovn eller en anden varmekilde. Opstil det heller ikke et sted, hvor det udsættes for direkte sol.

Jo højere rumtemperaturen er, desto længere tid kører kompressoren, og desto højere bliver køle-/fryseskabets energiforbrug.

Vær desuden opmærksom på følgende ved indbygning af køle-/fryseskabet:

- Stikkontakten skal være let tilgængelig og bør ikke være anbragt på bagsiden.
- Netstikket og netledningen må ikke berøre køle-/fryseskabets bagside, da de ellers kan blive beskadiget af køle-/fryseskabets vibrationer.
- Heller ikke andre produkter bør tilsluttes ved hjælp af stikkontakter i området bag dette køle-/fryseskab.

Hvis opstilling ved siden af en varmekilde ikke kan undgås, skal følgende minimumsafstande til varmekilden overholdes:

- El- eller gaskogeplader  
min. 3 cm
- Olie- eller kulkomfurer  
min. 30 cm

Hvis disse minimumsafstande ikke overholdes, skal der monteres en plade til isolering mellem køle-/fryseskabet og varmekilden.


## Klimaklasse

Køle-/fryseskabet er beregnet til en bestemt klimaklasse (rumtemperaturområde), hvis grænser skal overholdes. Klimaklassen er anført på typeskiltet inde i køle-/fryseskabet.

Klimaklasse	Rumtemperatur
SN	+10 til +32 °C
N	+16 til +32 °C
ST	+16 til +38 °C
T	+16 til +43 °C

En lavere rumtemperatur medfører, at kompressoren står stille i længere tid. Dette kan medføre højere temperaturer i køle-/fryseskabet og evt. deraf følgende skader!

# Installation


 Fare for beskadigelse på grund af høj luftfugtighed.

Ved høj luftfugtighed kan der dannes kondensat på køle-/fryseskabets ydervægge, som kan medføre korrosion.

For at forebygge dette anbefales det at opstille køle-/fryseskabet i et tørt rum med aircondition og/eller rum med tilstrækkelig ventilation.

Kontroller efter opstilling, at køle-/fryseskabets dør kan lukkes rigtigt, at de anførte ventilationsåbninger-/arealer overholdes, og at køle-/fryseskabet er opstillet som angivet i denne brugs- og monteringsanvisning.

## Indbygningsråd

 Risiko for beskadigelse og tilskadekomst, hvis køle-/fryseskabet tipper.

Køle-/fryseskabet er meget tungt og har tendens til at vippe forover, når køle-/fryseskabsdøren(e) er åbnet.

Hold døren/dørene lukket, indtil køle-/fryseskabet er indbygget og fastgjort i indbygningsnichen som beskrevet i brugs- og monteringsanvisningen.

På grund af køle-/fryseskabets vægt og størrelse skal indbygningen foretages med hjælp fra en anden person.

## Omgivende skabe

Køle-/fryseskabet skrues sammen med skabene ved siden af og oven over.

Derfor skal alle omgivende skabe, som køle-/fryseskabet skal skrues fast til, være forbundet med gulvet eller væggen.

## Nichegulvets bæreevne

Gulvet i nichen skal være lige og i vater for at sikre, at køle-/fryseskabet opstilles sikkert, og at alle funktioner fungerer korrekt.

Gulvet i nichen skal være af hårdt materiale, der ikke giver efter.

På grund af køle-/fryseskabets høje vægt, når den fulde kapacitet er udnyttet, skal gulvet være ekstremt bæredygtigt. Spørg eventuelt en arkitekt eller en bygningssagkyndig til råds.

Vægten på et helt fyldt køle-/fryseskab er ca.:

F 2462 Vi, F 2472 Vi                      287 kg

F 2662 Vi, F 2672 Vi                      348 kg

## Ventilation



Fare for brand og beskadigelse på grund af utilstrækkelig ventilation. Hvis køle-/fryseskabet ikke ventileres tilstrækkeligt, går kompressoren oftere i gang og kører i en længere periode.

Dette medfører øget energiforbrug og højere kompressor-driftstemperatur, hvorved kompressoren kan blive beskadiget.

Sørg for tilstrækkelig ventilation omkring køle-/fryseskabet.

Overhold altid de angivne ventilationsåbninger-/arealer. Ventilationsåbningerne må ikke tildækkes eller lukkes.

## Dørhængsling

Køle-/fryseskabet leveres med fast dørhængsling. Det er ikke muligt at ændre hængslingssiden.

# Installation

## Side-by-side

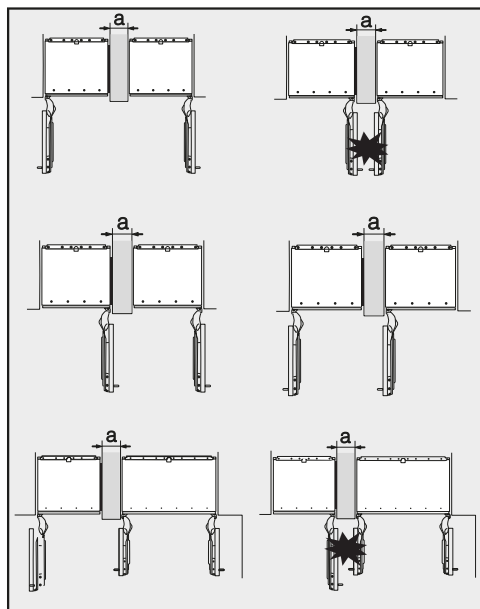
Dette køle-/fryseskab kan opstilles "side-by-side" med et andet køle-/fryseskab. Af den følgende oversigt fremgår det, hvilke side-by-side-indbygningsmuligheder, dette køle-/fryseskab har.

Afhængig af indbygningssituation skal der til side-by-side-monteringen anvendes et side-by-side-monterings sæt (se afsnittet Tilbehør - Ekstratilbehør).

Fastgørelse af køle-/fryseskaberne er beskrevet i monteringsanvisningen til side-by-side-monteringskittet.

### ... med mellemvæg

Væggen **a** mellem de opstillede køle-/fryseskabe skal være **min. 16 mm** tykkelse.



Hvis køle-/fryseskabenes hængsler sidder ved siden af hinanden, skal der tages højde for køkkenlågernes og dørgrebenes tykkelse, så dørene ikke rammer hinanden og bliver beskadiget ved samtidig åbning.

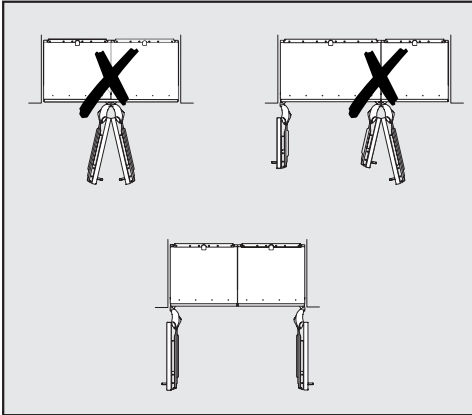
Køle-/fryseskaberne fastgøres enkeltvis i indbygningsskabet med det medfølgende monteringsmateriale.

Hvis mellemvæggen **a** er **smallere end 160 mm**, skal sideopvarmningen fra side-by-side-monterings sættet anvendes for at undgå dannelse af kondensvand og følgeskader heraf.

Sørg ved planlægning af indbygningsskabet, at indbygningsskabet, hvori køle-/fryseskabet med sideopvarmning skal indbygges, generelt skal være **4 mm** bredere (se afsnittet Installation - Indbygningsskab).

Hvis mellemvæggen **a** er **tykkere end 160 mm**, er side-by-side-monterings sættet ikke nødvendigt. Sideopvarmning er heller ikke nødvendig.

## ... uden mellemvæg



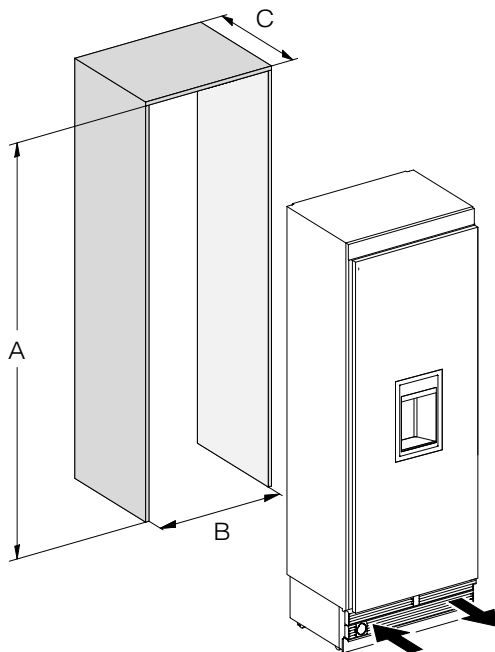
Hvis der ikke er en skillevæg mellem køle-/fryseskabene, der skal opstilles ved siden af hinanden, skal de forbindes med hinanden med et side-by-side-monteringskit. Desuden skal sideopvarmningen monteres for at undgå dannelse af kondensvand og eventuelle følgeskader heraf.

## Vejledning til vandtilslutning

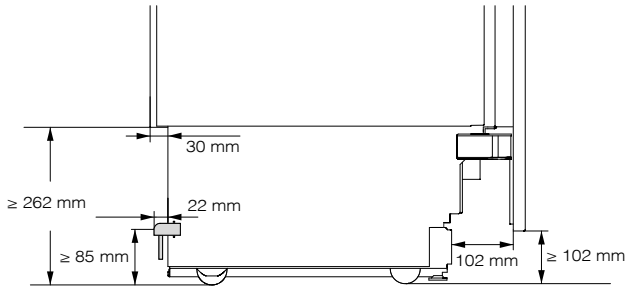
- Tilslutning til opstillingsstedets vandforsyning skal ske i henhold til de gældende forskrifter for det pågældende land.  
Ligeledes skal alle produkter, der anvendes til vandtilførslen til køle-/fryseskabet, overholde de gældende forskrifter for det aktuelle land.
- Vandtilslutning må kun foretages af uddannede fagfolk.
- Vandkvaliteten skal opfylde kravene til drikkevand i det land, hvori køle-/fryseskabet opstilles.
- Tilslut køle-/fryseskabets stålslange direkte til vandtilslutningen, og anvend ikke vandtilførsel, hvori der kan stå vand.
- Vandtilførslen til køle-/fryseskabet skal ske via en koldt vandtilslutning.
- Vandtrykket skal være mellem 200 kPa og 800 kPa (2 bar og 8 bar).
- Mellem tilløbsslangen og tilslutningen til husets vandinstallation skal der være en stopventil, så vandtilførslen kan afbrydes, hvis det bliver nødvendigt.
- Sørg for, at stopventilen også er tilgængelig, når køle-/fryseskabet er indbygget.

# Installation

## Indbygningsmål



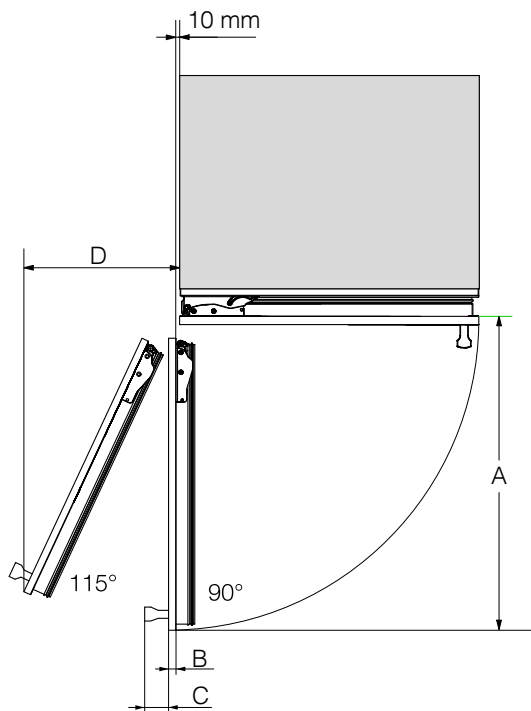
	A	B	C
F 2462 Vi, F 2472 Vi	2134 – 2164 mm	458 mm	610 mm + køkkenskabs- front (19–38 mm)
F 2662 Vi, F 2672 Vi	2134 – 2164 mm	610 mm	610 mm + køkkenskabs- front (19–38 mm)



Set fra siden

# Installation

## Mål med åben dør (åbningsvinkel 115°)



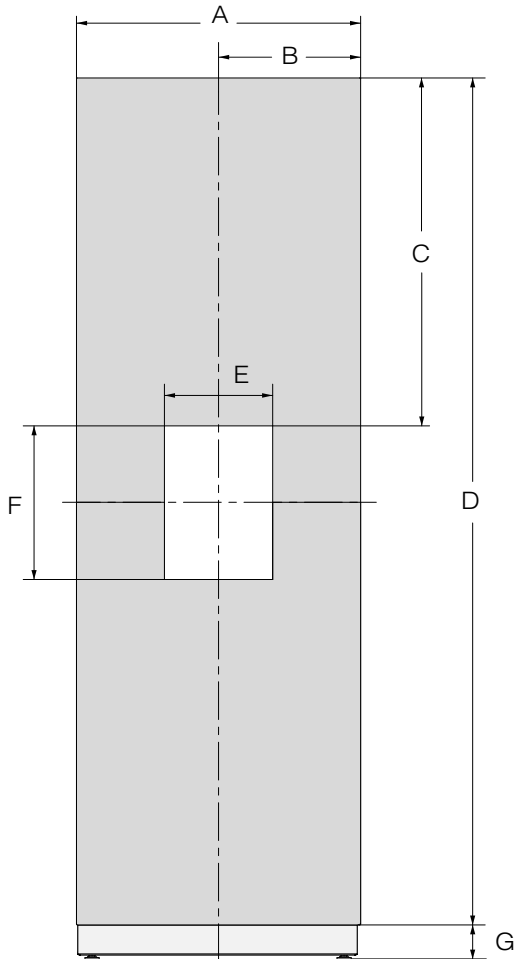
	A	B*	C*	D (ved en køkkenskabsfront på 19 mm)
F 2462 Vi, F 2472 Vi	525 mm	Køkkenskabsfront (19–38 mm)	Dørgreb	237 mm
F 2662 Vi, F 2672 Vi	677 mm	Køkkenskabsfront (19–38 mm)	Dørgreb	296 mm

\* Målet for køkkenskabsfronten og dørgrebet varierer afhængig af køkkenets udformning.

Køle-/fryseskabsdørens åbningsvinkel må ikke begrænses til 90°, da frysekurvene og isterningbeholderen ellers ikke kan tages ud.



## Køkkenskabsfrontens mål



	A	B	C	D	E	F	G
F 24x2 Vi	451 m m	225,5 mm	830,5 mm	2029 mm	230 m m	368 m m	≥ 102–132 mm
F 26x2 Vi	604 m m	302 m m	830,5 mm	2029 mm	230 m m	368 m m	≥ 102–132 mm

# Installation


---

## Køle-/fryseskabet indbygges

### Inden du går i gang...

Læs venligst brugs- og monteringsanvisningen grundigt, inden indbygning af køle-/fryseskabet påbegyndes.

Køle-/fryseskabet skal indbygges af en uddannet fagmand i overensstemmelse med denne brugs- og monteringsanvisning. Sikker brug af køle-/fryseskabet er kun sikret, hvis køle-/fryseskabet er indbygget og tilsluttet i overensstemmelse med denne brugs- og monteringsanvisning.

 Risiko for beskadigelse og tilskadekomst, hvis køle-/fryseskabet tipper.

Køle-/fryseskabet er meget tungt og har tendens til at vippe forover ved døråbning!

Hold døren lukket, indtil køle-/fryseskabet er indbygget og fastgjort i indbygningsnichen som beskrevet i brugs- og monteringsanvisningen.

På grund af køle-/fryseskabets vægt og størrelse **skal indbygningen foretages med hjælp fra en anden person.**

## Nødvendigt værktøj

- Akku-boremaskine
- Skruetrækker (TX 20)
- Borehammer
- Bor i forskellige størrelser afhængig af materiale
- Hammer
- Gaffelnøgle
- Skraldenøgle (top: 8 mm)
- Tape
- Hobbykniv
- Vandpumpetang
- Vaterpas
- Målebånd
- Blyant

## Andet

- Trappestige
- Sækkevogn

## Køkkenskabsfrontens vægt

Inden montering af køkkenskabsfronten skal man sikre sig, at dens maks. tilladte vægt ikke overskrides.

Køle-/fryseskab	Maks. vægt køkkenskabsfront
F 2462 Vi, F 2472 Vi	71 kg
F 2662 Vi, F 2672 Vi	68 kg

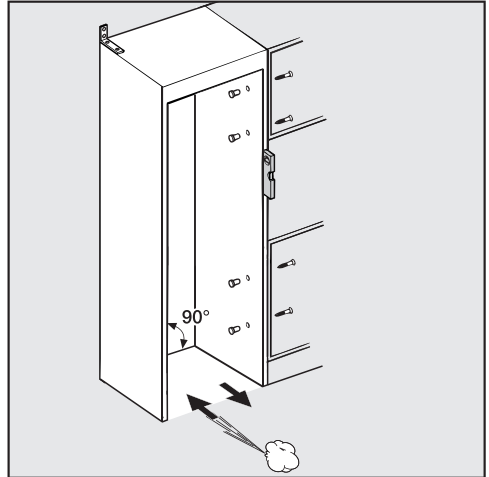
**⚠** Fare for beskadigelse på grund af for tung køkkenskabsfront.

En monteret køkkenskabsfront, der overskrider den maksimalt tilladte vægt, kan forårsage beskadigelser på hængslerne.

Disse beskadigelser kan blandt andet føre til funktionsforstyrrelser.

Inden montering af køkkenskabsfronten skal man sikre sig, at dens maks. tilladte vægt ikke overskrides.

## Indbygningsnichen justeres



Inden indbygning af køle-/fryseskabet skal indbygningsnichen justeres i vater med et vaterpas. Nichens hjørner skal have en vinkel på 90°, da køkkenskabsfronten ellers ikke vil slutte tæt i alle fire hjørner af indbygningsnichen.

# Installation

---

## Indbygningsnichen kontrolleres

- Kontroller indbygningsmålene (se afsnittet Installation - Indbygningsmål).
- Kontroller eltilslutningens placering. Tilslutningsledningens længde er 3 m.

Stikkontakten skal være let tilgængelig og bør ikke være anbragt bag køle-/fryseskabet.

- Kontroller vandtilslutningens position. Den disponible længde på stålslangen er 2 m.

Vandhanen skal være let tilgængelig og bør ikke være anbragt bag køle-/fryseskabet.

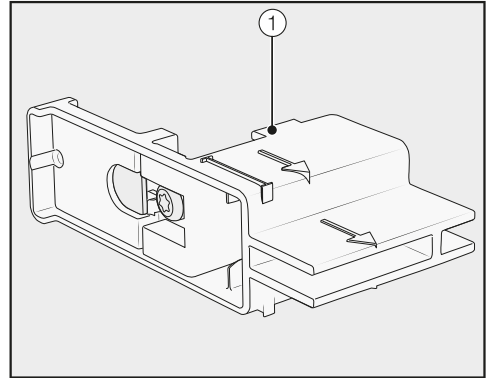
- Kontroller eventuel risiko for kollision med de omgivende skabe (se afsnittet Installation - Mål med åben dør).
- Indbyg kun køle-/fryseskabet i stabile, solidt stående indbygningsnicher, der står på et helt vandret, lige gulv.
- Kontroller desuden følgende kriterier for indbygningsnichen:
  - Sidevæggene i indbygningsnichen skal være lige.
  - De omgivende vægge i indbygningsnichen skal være min. 16 mm tykke.
  - De omgivende vægge skal være sikkert forbundet med gulvet eller væggen.
  - Dybden på afkortede sidevægge skal være min. 100 mm.

## Inden indbygningen

- Tag inden indbygningen tilbehøret af produktets bagside.
- Kontroller køle-/fryseskabet for transportkader.

Opstil aldrig et beskadiget køle-/fryseskab!

- Kontroller, om alle dele på bagsiden af produktet kan bevæges frit.
- For at beskytte gulvet mod beskadigelse ved indbygning bør der fastgøres et reststykke af gulvbelægningen eller lignende på gulvet foran opstillingsstedet.



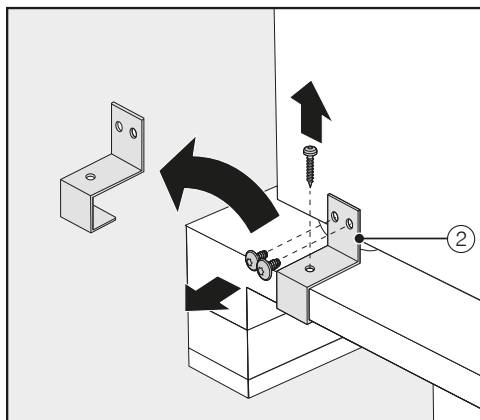
- Fjern **ikke** indstillingsanordningerne ① fra døren. Indstillingsanordningerne skal bruges senere til justering i indbygningsnichen.

**⚠** Risiko for beskadigelse og tilskadekomst, hvis køle-/fryseskabet tipper.

Køle-/fryseskabet er ikke længere sikret, så snart beslaget, som køle-/fryseskabet er fastgjort til pallen med, er skruet af.

På grund af køle-/fryseskabets vægt og størrelse **skal indbygningen foretages med hjælp fra en anden person.**

# Installation



- Skru skruerne på beslaget ② af.
- Løft med hjælp fra andre personer køle-/fryseskabet ned fra pallen med bagsiden først.

**⚠** Risiko for beskadigelse af gulvet på grund af belastning.

Rokering af køle-/fryseskabet kan medføre beskadigelser på gulvet. Flyt køle-/fryseskabet forsigtigt på sarte gulve for ikke at beskadige gulvet.

Så snart køle-/fryseskabet er justeret, kan det flyttes med hjulene på undersiden af køle-/fryseskabet.

## Indbygningsnichen forberedes

**⚠** Risiko for beskadigelse og tilskadekomst, hvis køle-/fryseskabet tipper.

Køle-/fryseskabet er meget tungt og har tendens til at vippe forover, når køle-/fryseskabsdørene er åbnet. Indbygningsnichen skal skrues fast flere steder på væggen bagved og/eller overfor. Kun således er køle-/fryseskabet, der monteres i nichen, sikret mod at tippe.

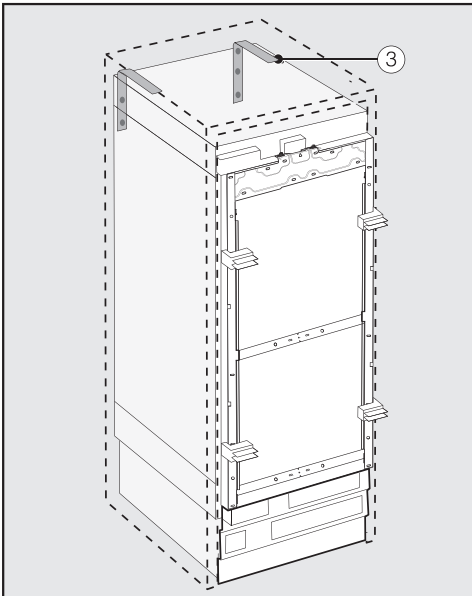
Anvend til fastgørelse af indbygningsnichen desuden de medfølgende tipbeskyttelsesbeslag.

Monteringsmaterialet til indbygning af køle-/fryseskabet følger med køle-/fryseskabet. De medfølgende plastposer er markeret med bogstaver.

- Vær ved de enkelte monteringsstrin opmærksom på de angivne bogstaver, og anvend de tilhørende plastposer med det nødvendige monteringsmateriale.


Tipbeskyttelsesbeslagene forhindrer, at køle-/fryseskabet tipper.

Desuden fastgøres indbygningsnichen sikkert til de omgivende vægge med tipbeskyttelsesbeslagene.



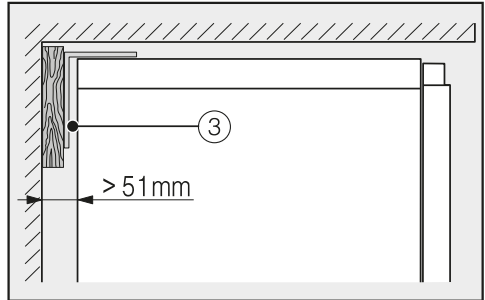
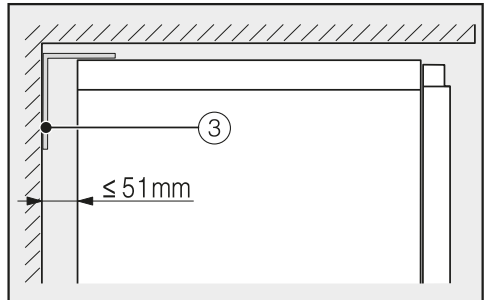
- Anvend til hvert enkelt køle-/fryseskab 2 tipbeskyttelsesbeslag ③, ved en kombination (side-by-side) af 2 køle-/fryseskabe 4 tipbeskyttelsesbeslag.
- Anbring tipbeskyttelsesbeslagene ③ i venstre og højre side i indbygningsnichen.

Tipbeskyttelsesbeslagene anbringes afhængig af benenes justering 2134-2164 mm fra nichen's bund i højden.

 Fare for at komme til skade og for beskadigelse, hvis køle-/fryseskabet tipper.

Hvis tipbeskyttelsesbeslagene fastgøres for højt, kan køle-/fryseskabet ikke sikres med tipbeskyttelsesbeslagene.

Afstanden mellem tipbeskyttelsesbeslagene og køle-/fryseskabet må ikke være mere end 8 mm.

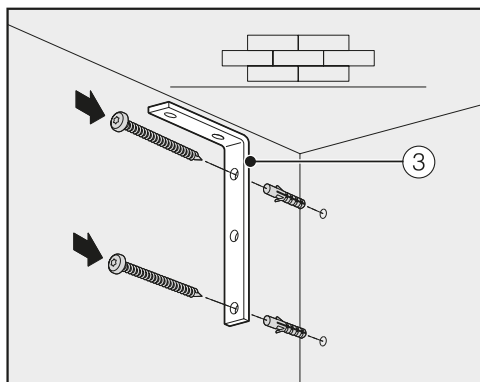


- Sørg for, at spalten mellem køle-/fryseskabets bagvæg og indbygningsnichen ikke udgør mere end 51 mm.
- Anbring i givet fald en trækile bag tipbeskyttelsesbeslagene ③.
- Marker borehullerne ved hjælp af tipbeskyttelsesbeslagene på indbygningsnichen's bagvæg.

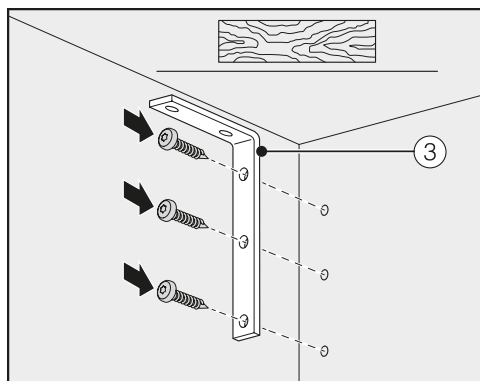
# Installation

**B**

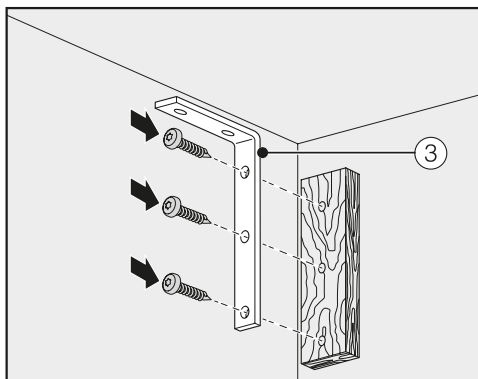
I den medfølgende tilbehørspakke findes der skruer til forskellige anvendelser/materialer.



Fastgørelse til en betonvæg



Fastgørelse til en trævæg



Fastgørelse med trækile

- Skru nu tipbeskyttelsesbeslagene ③ ind i indbygningsnichen på bagvæggen eller/og i væggen ovenover.
- Tilslut nu køle-/fryseskabet til vandtilslutningen (se afsnittet Installation - Tilslutning til fast vandinstallation).

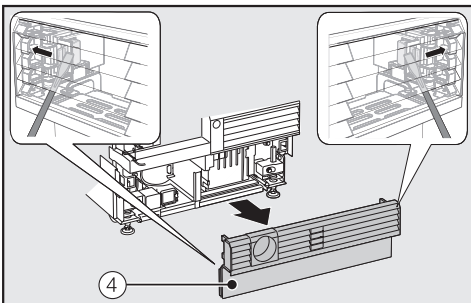


## Køle-/fryseskabet skubbes ind i nichen

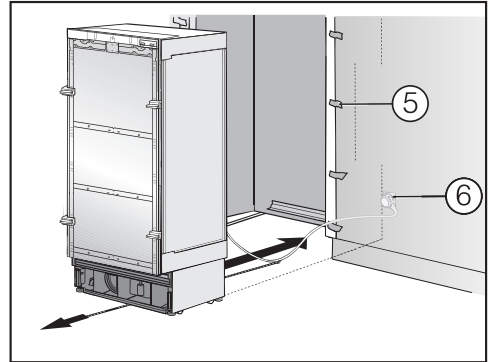
Sørg for, at eltildslutningen og tilslutningen til fast vandinstallation ikke beskadiges, når køle-/fryseskabet skubbes ind i nichen.

Hvis man ønsker en side-by-side-opstilling af flere køle-/fryseskabe, forbindes køle-/fryseskabe med hinanden (se monteringsanvisningen til side-by-side-monteringssættet).

- For at kunne justere køle-/fryseskabet efterfølgende skal sokkelventilationsgitteret fjernes fra soklen:



- Før på begge sider forsigtigt en stjerneskruetrækker gennem sokkelventilationsgitteret (4), og tryk de indvendige plasttunger udad, så sokkelventilationsgitteret løsnes.
- Læg sokkelventilationsgitteret til side.



- Beskyt køkkenskabsfronterne ved siden af med kantbeskyttelse (5).
- Sæt stikket på bagsiden af køle-/fryseskabet i (skal ekstrabeskyttes, jf. Stærkstrømsbekendtgørelsen) (se afsnittet Installation - Eltildslutning).
- Sæt stikket (6) ind i stikkontakten (skal ekstrabeskyttes, jf. Stærkstrømsbekendtgørelsen).

Stikkontakten skal være let tilgængelig og bør ikke være anbragt bag køle-/fryseskabet.

**⚠** Fare for beskadigelse ved overbelastning af elnettet.

En overbelastning af elnettet kan forårsage kortslutning og dermed beskadigelser på køle-/fryseskabet.

Tilslut ved en side-by-side-kombination altid hvert køle-/fryseskab til en separat stikkontakt.

**Tip:** For at sikre netledningen mod at komme i klemme fastgøres en snor midt på ledningen, og ledningen trækkes frem under køle-/fryseskabet, når det skubbes ind.

- Skub køle-/fryseskabet forsigtigt på plads i nichen.

# Installation

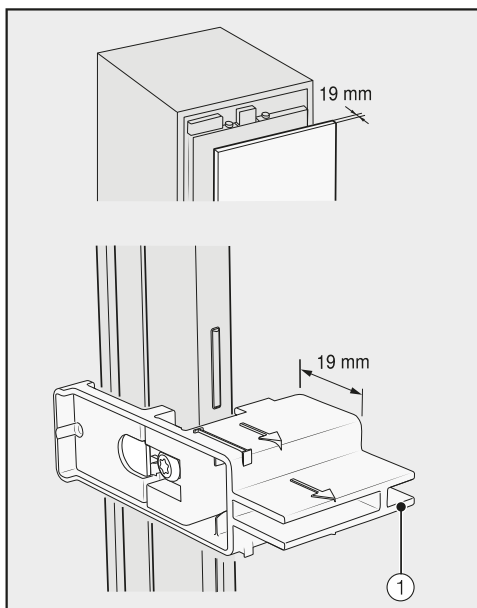
- Hvis køle-/fryseskabet ikke uden videre kan skubbes ind i indbygningsnichen, fx hvis gulvet er ujævnt: Drej de bageste indstillelige ben et lille stykke ud (se afsnittet Installation - Køle-/fryseskabet justeres), og skub køle-/fryseskabet ind i indbygningsnichen.
- Fjern kantbeskyttelsen ⑤ fra de omgivende køkkenskabsfronter.

## Køle-/fryseskabet justeres

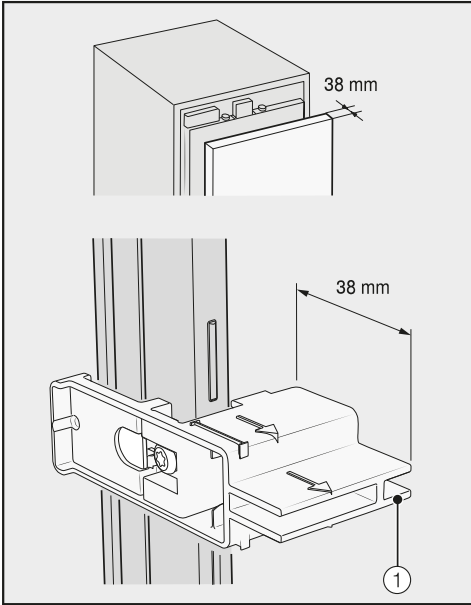
Indstillingsanordningerne ① på køle-/fryseskabets dør hjælper ved justering af køle-/fryseskabet i indbygningsnichen.

Indstillingsanordningerne er beregnet til køkkenskabsfronter med en tykkelse på 19 mm eller 38 mm.

- Juster køle-/fryseskabet efter nabo-skabene.



Tykkelse på køkkenskabsfronten 19 mm



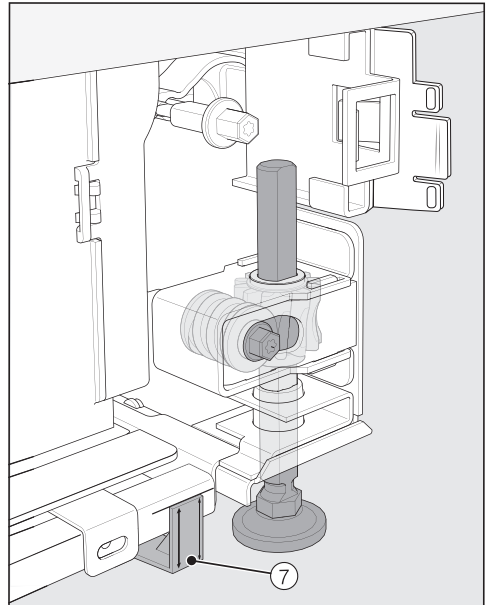
Tykkelse på køkkenskabsfronten 38 mm

De forreste og bageste ben kan indstilles i højden, og indstillingen kan foretages forfra.

**⚠** Risiko for beskadigelse på grund af forkert justering af benene.

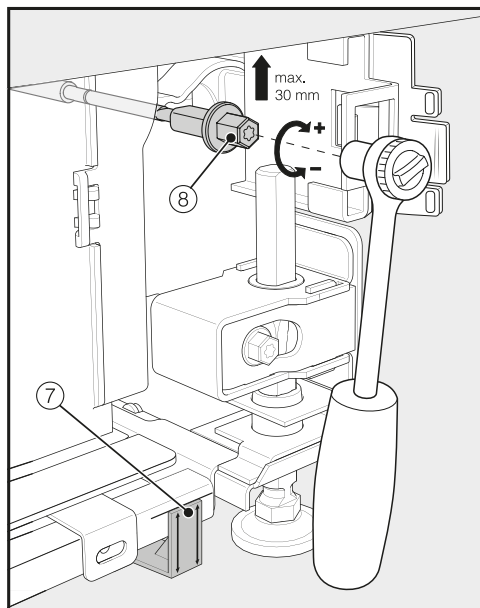
Justering af benene kan blive beskadiget ved anvendelse af en skruemaskine.

Juster de forreste og bageste ben med hånden.

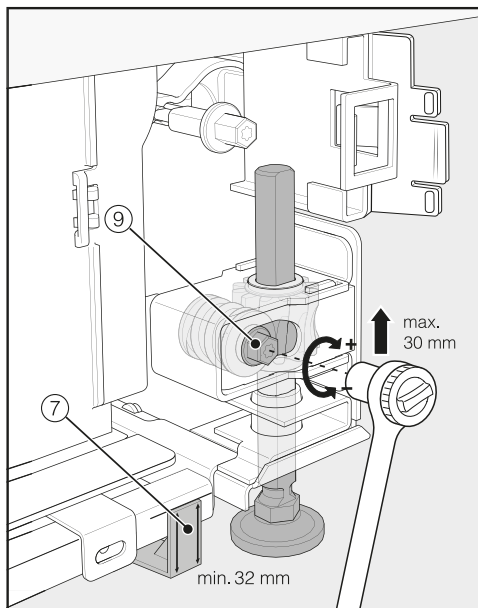


- Anbring de medfølgende afstandsholdere ⑦ på begge sider ved markeringerne ved siden af benene foran køle-/fryseskabet.

# Installation

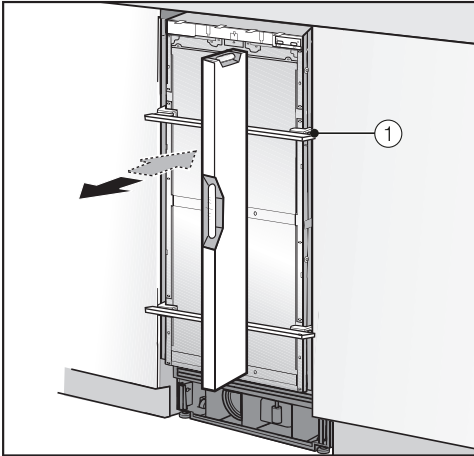


- Juster de bageste ben med en skraldenøgle (top 8 mm) eller med en skruetrækker (TX 20) ⑧.



- Juster de forreste ben med en skraldenøgle (top 8 mm) eller med en skruetrækker (TX 20) ⑨.

**Tip:** Gå trinvist til værks, når benene skal skrues ud: altid skiftevis venstre, højre etc.



- Foretag justering af køle-/fryseskabet ved at lægge et vaterpas over indstillingsanordningerne ① på køle-/fryseskabsdøren.
- Skru benene ⑧ og ⑨ i begge sider min. så langt ud, at markeringen på soklen har nået det angivne standardmål 32 mm på afstandsholderen ⑦. Standardmålet på 32 mm gælder ved en nichehøjde på 2134 mm.

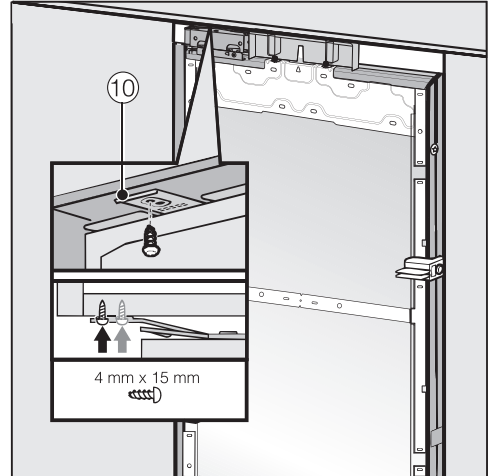
Justering af benene til en højde på min. 32 mm er vigtig, så ventilation af køle-/fryseskabet er sikret via soklen.

**⚠ Risiko for beskadigelse på grund af forkert justering af benene. De bageste ben kan blive beskadiget.**

Skru kun benene **så langt ud**, at markeringen på soklen når målet 62 mm (maks. nichehøjde på 2164 mm).

- Juster igen køle-/fryseskabet via indstillingsanordningerne ① med et vaterpas.

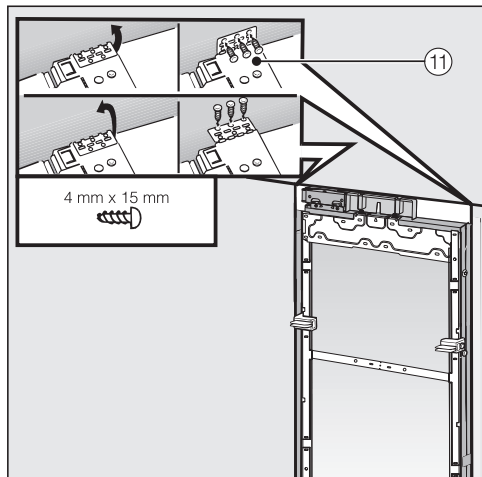
## Køle-/fryseskabet fastgøres i nichen



- Skru monteringspladens lasker ⑩ foroven sammen med skabene oven over.

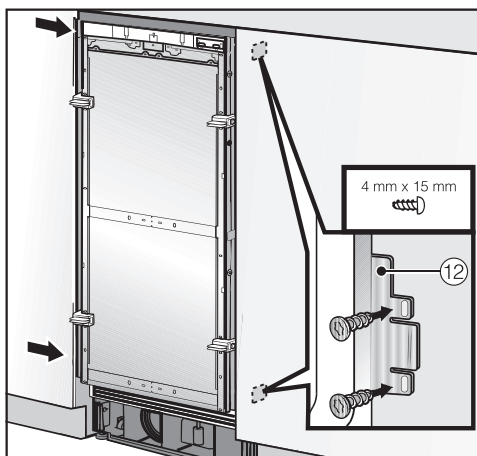
# Installation

Hvis det ikke er muligt at fastgøre køle-/fryseskabet foroven, kan det fastgøres i nichen med monteringslaskerne i siderne i indbygningsnichen:



- Klap monteringslaskerne i siderne ⑪ ud.
- Skru monteringslaskerne i siden ⑪ fast til skabene ved siden af.

- Åbn døren.

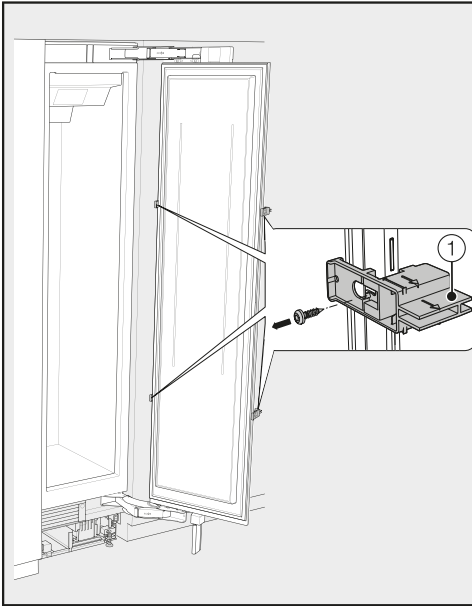


- Skru monteringspladens lasker ⑫ sammen med skabene ved siden af foroven og forneden.

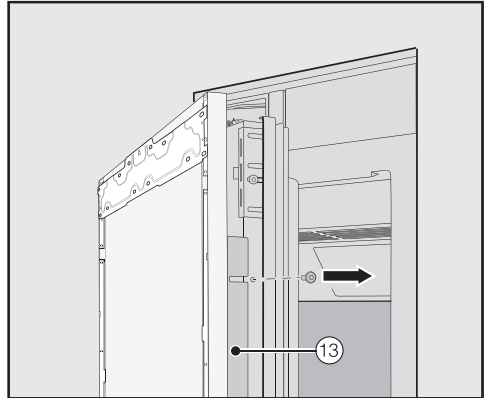
Ved side-by-side-opstilling kan køle-/fryseskabene kun fastgøres til skabsvæggen med den udvendige side.

## Montering af køkkenskabsfront forberedes

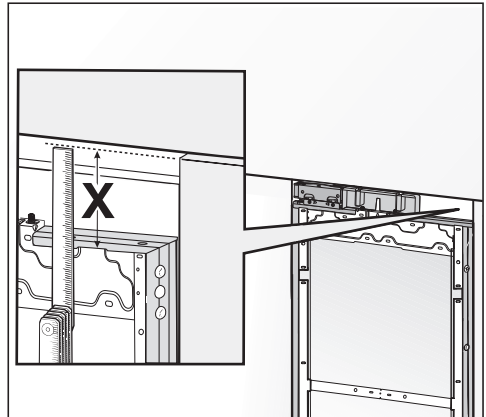
- Åbn døren helt.



- Skru indstillingsanordningerne ① af køleskabsdøren.

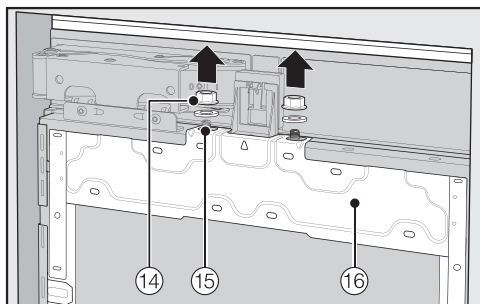


- Skru vinkellisterne ⑬ af begge sider af køle-/fryseskabsdøren, og læg vinkellisterne og skrueerne til side. De skal bruges igen.
- Luk døren.

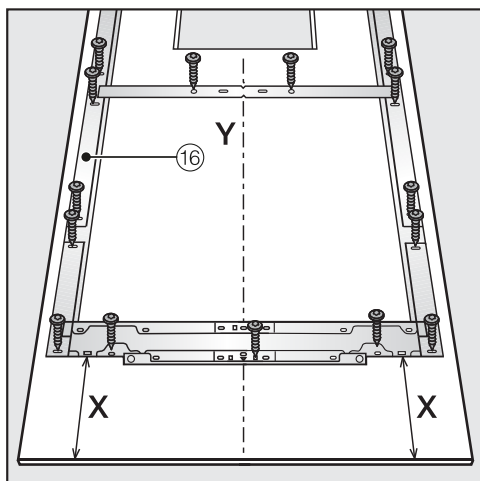


- Mål afstanden X mellem monteringsrammen og overkanten af køkkenskabsfronten ved siden af.

# Installation



- Løsn møtrikkerne og underlagsskiverne (14) fra gevindboltene (15), og læg dem til side. De skal bruges igen.
- Tag monteringsrammen (16) af køle-/fryseskabsdøren opad.



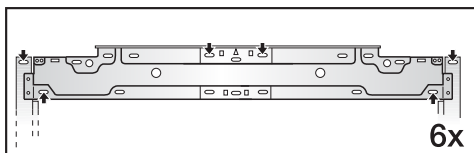
- Læg den køkkenskabsfront, der skal monteres, på et fast underlag med den indvendige side opad (læg et tæppe under for at undgå ridser).
- Marker afstanden **X**-3 mm på indersiden af køkkenskabsfronten.
- Beregn og marker ligeledes midten **Y** på køkkenskabsfronten.

- Juster monteringsrammen (16) i overensstemmelse med markeringerne på køkkenskabsfronten.

- Forbor hullerne.



- Skru monteringsrammen (16) fast på køkkenskabsfronten:  
Fastgør monteringsrammen (16) med mindst en skru ved hvert fastgørelsespunkt.

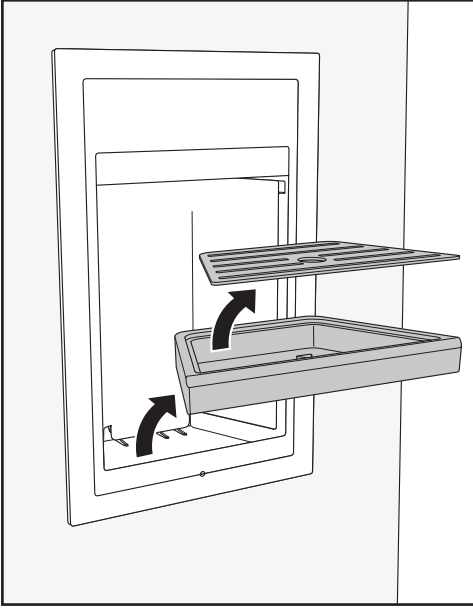


- Fastgør monteringsrammen (16) øverst på køkkenskabsfronten afhængig af størrelse med mindst 6 skruer:

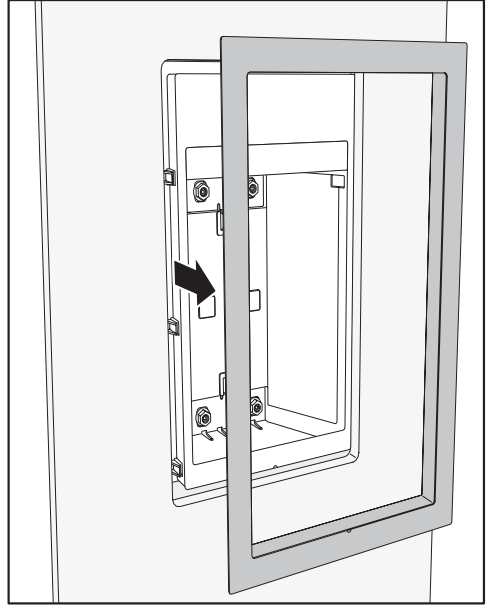
Der er mange huller i monteringsrammen til forskellige varianter af køkkenskabsfronter.

Skru altid ind i køkkenskabsfrontens mest bæredygtige materiale, når monteringsrammen skal fastgøres. Vælg generelt en skruelængde, der er mindre end køkkenskabsfrontens tykkelse.



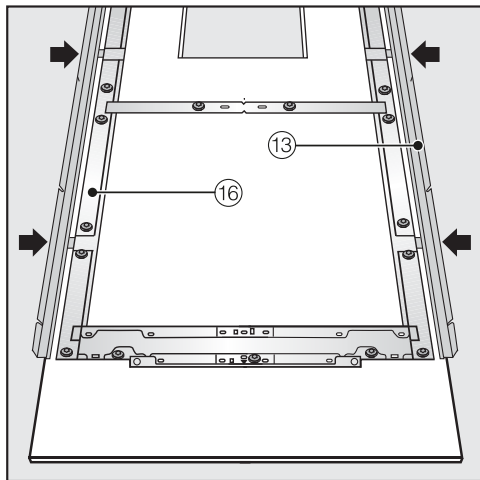


- Tag afdrypningsgitteret og afdrypningsbakken ud af is-/vanddispenseren.



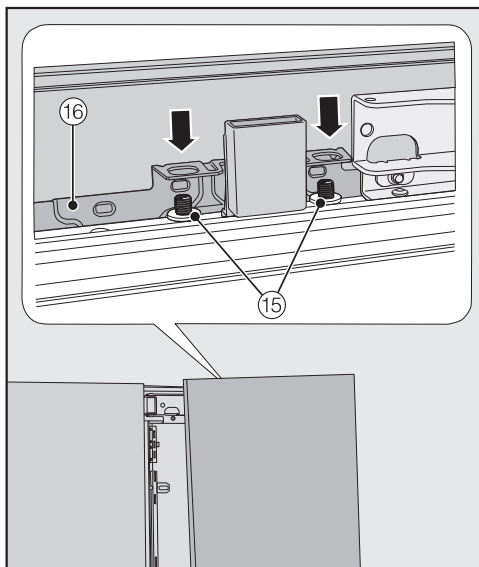
- Træk rammen af is-/vanddispenseren.
- Skru efter behov (ikke på grebsløse køkkener) køleskabsgrebet på køkkenskabsfronten indefra.

# Installation



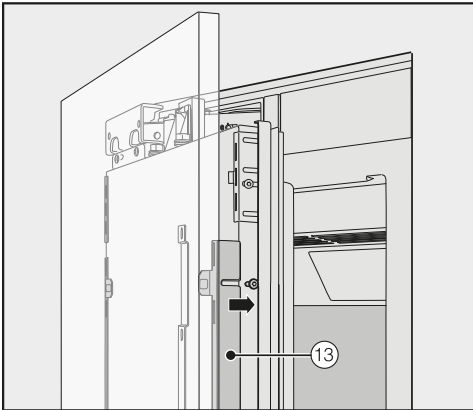
- Stik vinkellisterne ⑬ helt ind i de dertil beregnede åbninger i monteringsrammen ⑯ i begge sider.

## Køkkenskabsfront fastgøres og justeres

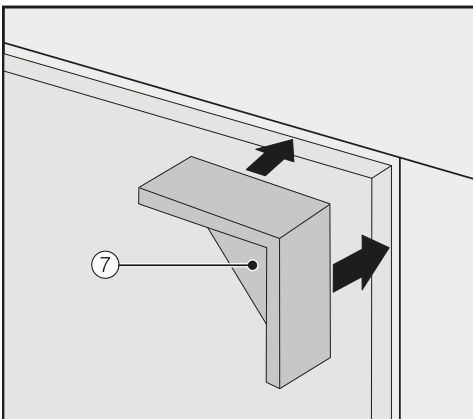


- Åbn køle-/fryseskabsdøren, og før køkkenskabsfronten med monteringsrammen ⑯ på gevindboltene ⑮ oppefra.

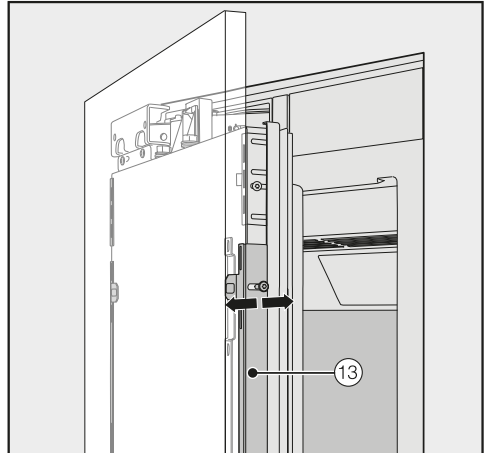
**E**



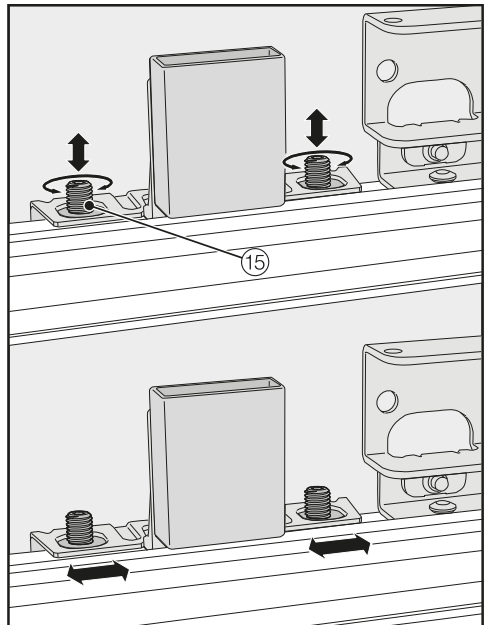
- Tryk på begge sider vinkelisterne ⑬ ind i de hvide plastrammer, og skru dem herefter kun løst fast. Ekstraskrues findes i plastposen med bogstavet E.



- Sæt afstandsholderne ⑦ på i begge sider foroven på køkkenskabsblågens hjørner.
- Luk køle-/fryseskabet, og kontroller dets afstand til køkkenskabsfronterne ved siden af.

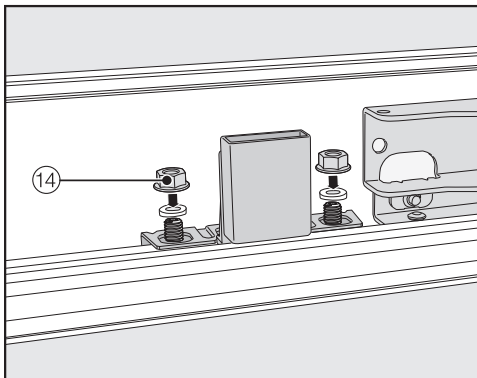


- Juster køkkenskabsfronten i dybden via indsnittene i vinkelisterne ⑬.

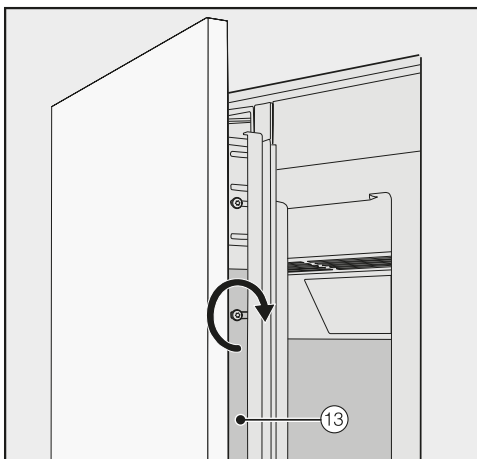


- Juster køkkenskabsfronten i højden og i siden med gevindboltene.
- Luk køle-/fryseskabet, og kontroller dets afstand til køkkenskabsfronterne ved siden af.

# Installation



- Sæt underlagsskiverne og møtrikkerne ⑭ på igen, og stram møtrikkerne ⑭. Hermed fastgøres køkkenskabsfronten.



- Stram nu skrueene i vinkellisterne ⑬.
- Åbn døren.
- Fjern afstandsholderne ⑦ fra køkkenskabsfronten.

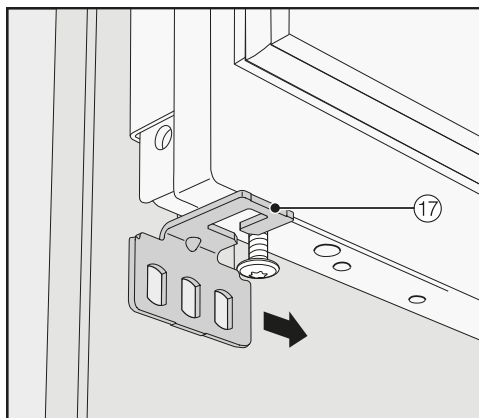
## Monteringsbeslag monteres



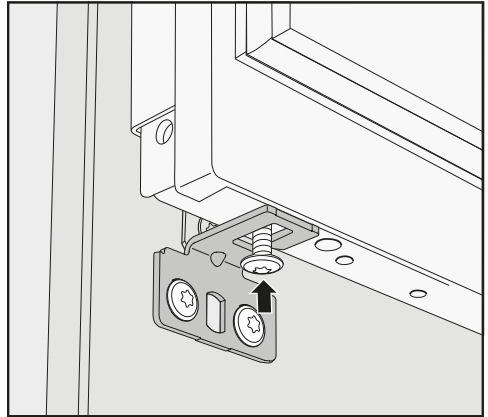
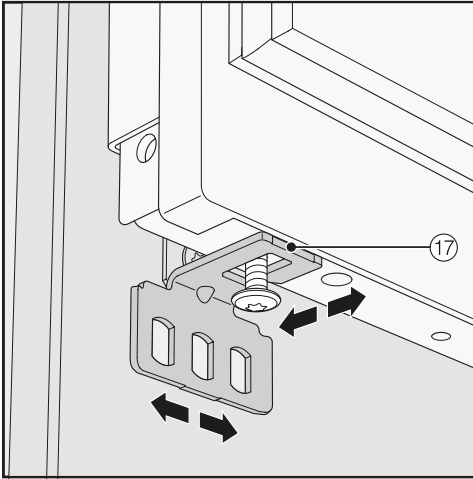
Med monteringsbeslaget fastgøres køkkenskabsfronten også på køle-/fryseskabsdøren fornedet.

Monter først monteringsbeslaget, når køle-/fryseskabet er indbygget (evt. side-by-side), og køkkenskabsfronten er justeret.

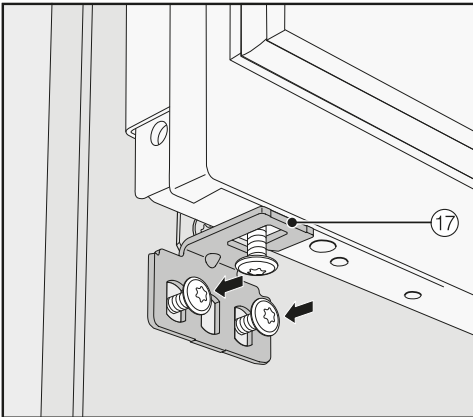
- Åbn døren helt.



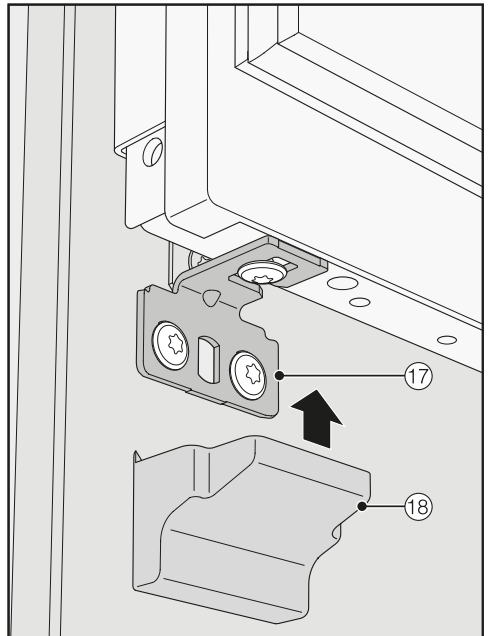
- Skub monteringsbeslaget ⑰ på skruen fornedet på køle-/fryseskabsdøren fra siden.



- Skru skruen fornden på køle-/fryseskabsdøren i.

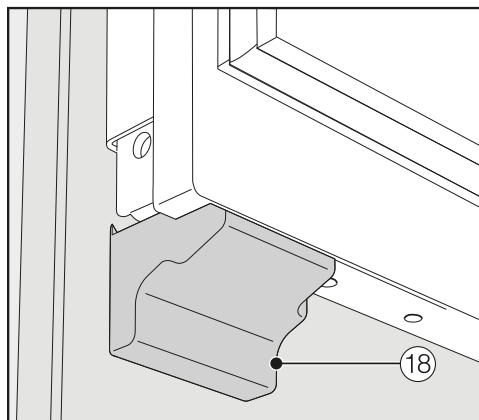


- Skru monteringsbeslaget 17 fast på køkkenskabsfronten.



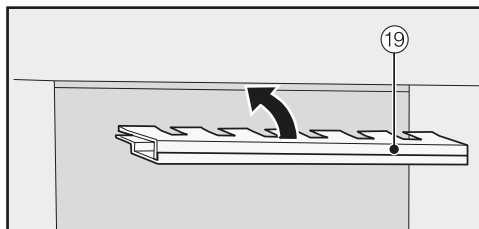
- Sæt afdækningen 18 på monteringsbeslaget 17.

# Installation

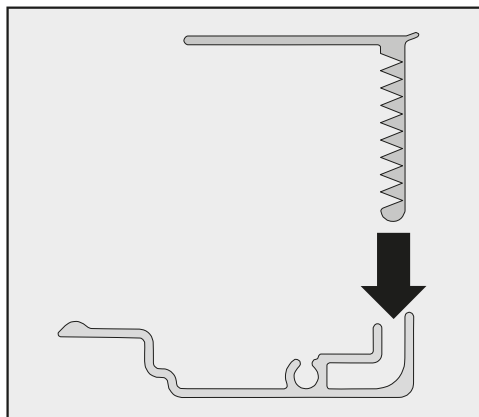


- Sæt afdækningen ⑱ på monteringsbeslaget, så det giver et klik.

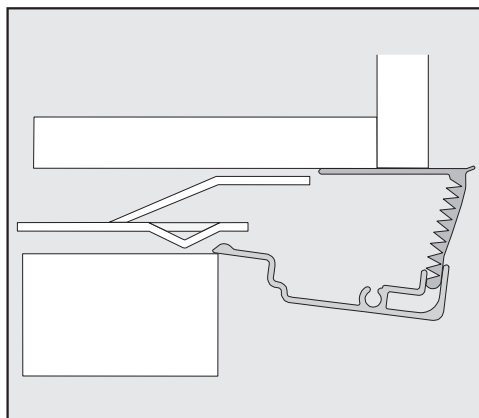
## Afdækninger fastgøres



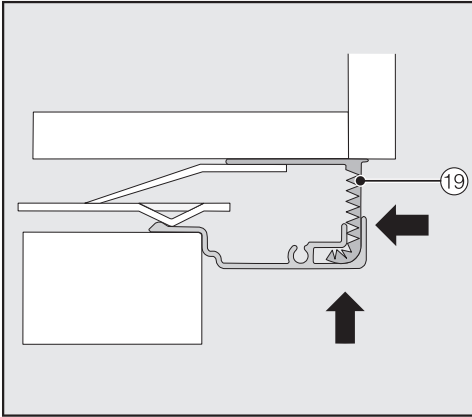
- Inden afdækningen ⑱ kan sættes ind i spalten oven over køle-/fryseskabet, skal afdækningen være samlet som følger:



- Saml de to afdækningsdele.

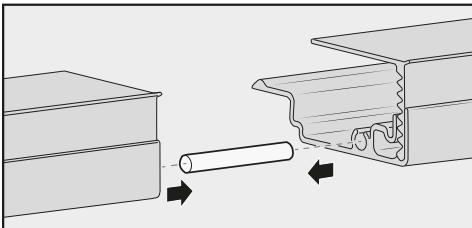


Afdækning fra siden

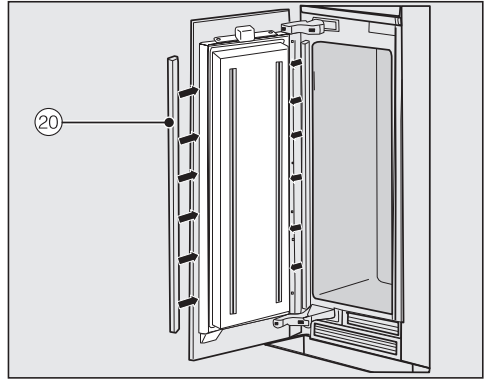


- Sæt den samlede afdækning ⑱ ind i spalten oven over køle-/fryseskabet, så den går i hak. Skub da de to afdækningsdele så langt som muligt ind i hinanden.

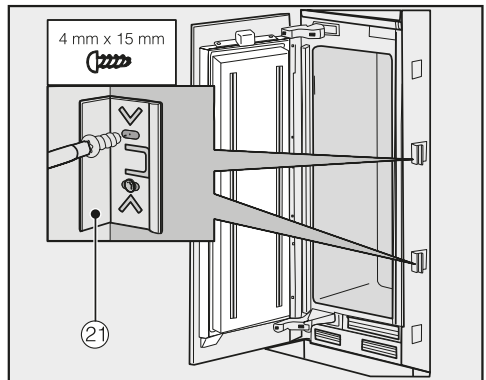
## Montering af afdækningen ved en side-by-side-kombination



- Stik stiften (følger med side-by-side-monteringskittet) halvt ind i styreskinen på det venstre køle-/fryseskabs afdækning.
- Sæt den anden afdækning på stiften, og pres de to afdækninger mod hinanden.
- Sæt de to afdækninger ind i spalten oven over køle-/fryseskabene, så de går i hak.

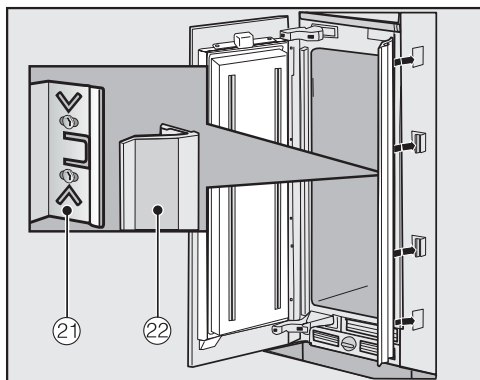


- Monter plastafdækningerne ⑳ i begge sider af køle-/fryseskabets dør ved at trykke dem fast ind i spalten mellem døren og køkkenskabfronten nedfra og opfeft.

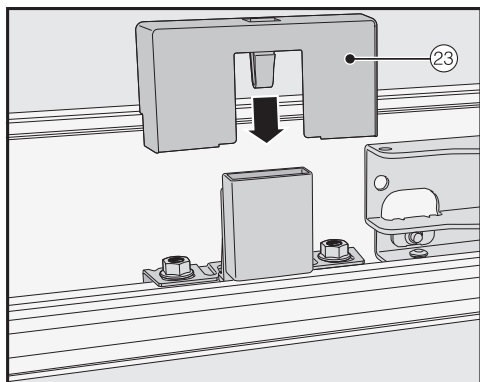


- Fastgør min. 3 klammer ㉑ i begge sider af køle-/fryseskabet til spalteafdækningerne.

# Installation



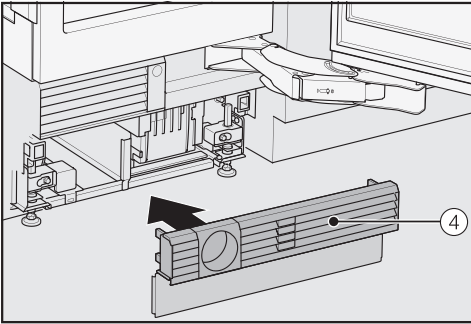
- Sæt nu i hver side spalteafdækningerne (22) på klammerne (21). Ved en side-by-side-kombination skal disse spalteafdækninger kun monteres udvendigt.



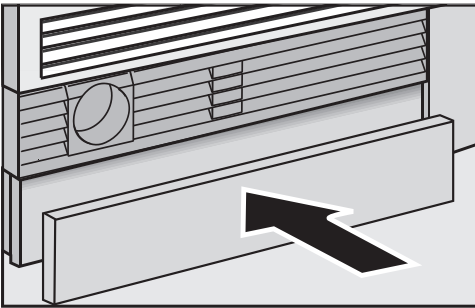
- Sæt afdækningen (23) på lyskontakten.



## Sokkelventilationsgitteret og sokkelpanelet fastgøres



- Sæt sokkelventilationsgitteret ④ på forinden på soklen.

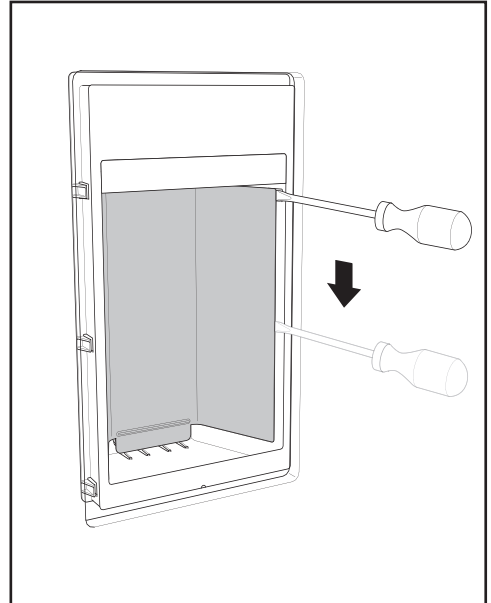


- Skær efter behov sokkellisten til i længden og højden (mellem soklens nederste kant og gulvet).
- Fastgør sokkelpanelet forinden på sokkelventilationsgitteret.

## Justering af is-/vanddispenseren

Hvis det ønskes, kan is-/vanddispenseren justeres i dybden i forhold til køkkenskabsfronten.

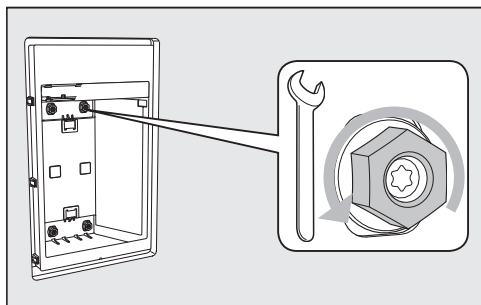
Træk stikket ud, eller slå sikringen i installationen fra.



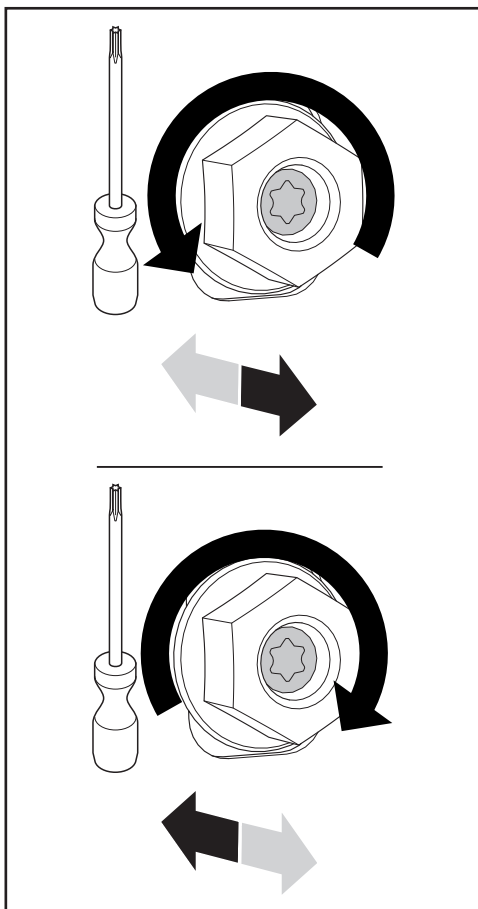
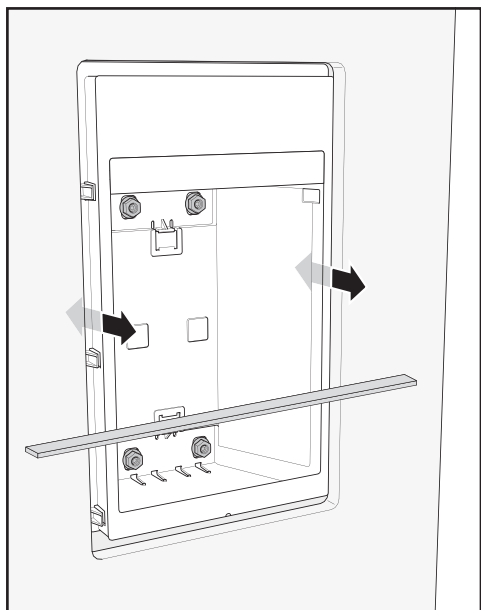
- Tag den bageste afdækning ved dispenserenheden af ved forsigtigt at løsne den fra siden med en skrue-trækker.

Vær meget forsigtig, så afdækningen ikke bliver ridset ved udtagningen.

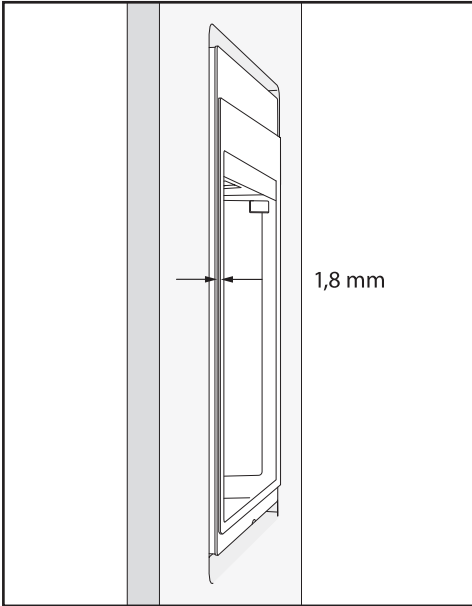
# Installation



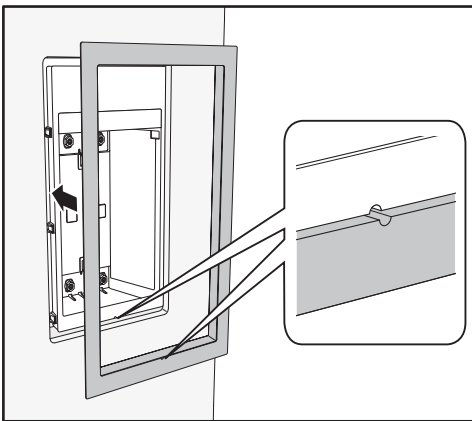
- Løsn møtrikkerne bag på dispenser-enheden en smule med en gaffelnøgle ved at dreje dem en smule mod venstre.



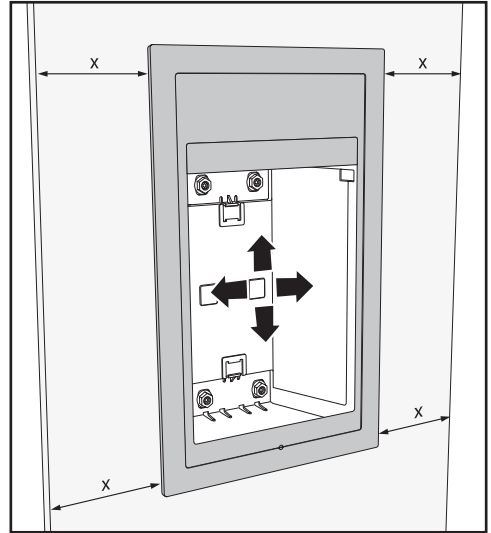
- Juster nu dispenserenheden nedad i dybden i begge sider ved hjælp af de 4 skruer.



Fremspringet fra den inderste til den yderste ramme skal være 1,8 mm.

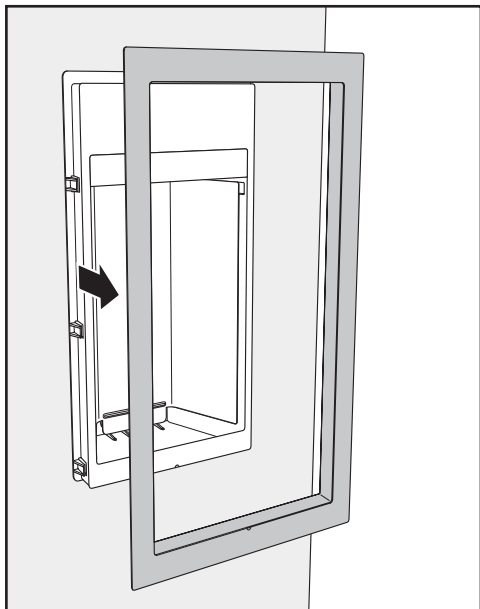


■ Sæt rammen på dispenserenheden, så den sidder nøjagtigt.



- Juster rammen ud fra midten.
- Stram herefter møtrikkerne med en gaffelnøgle ved at dreje dem mod højre.

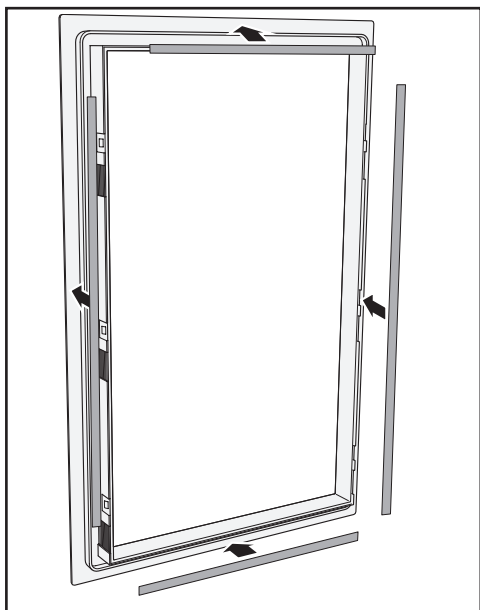
# Installation



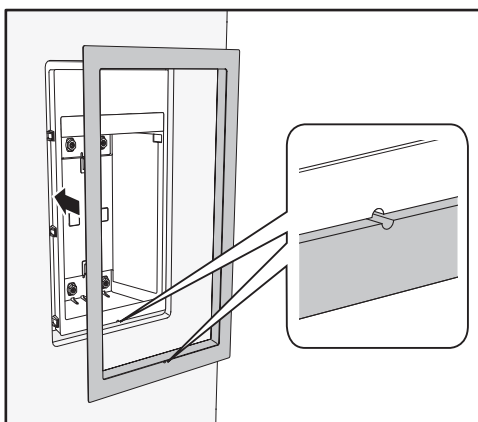
- Tag herefter rammen af igen.



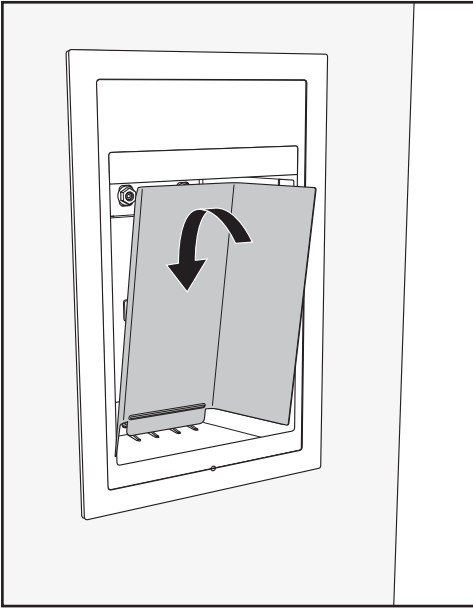
- Fjern nu folierne fra alle klæbestrimler.



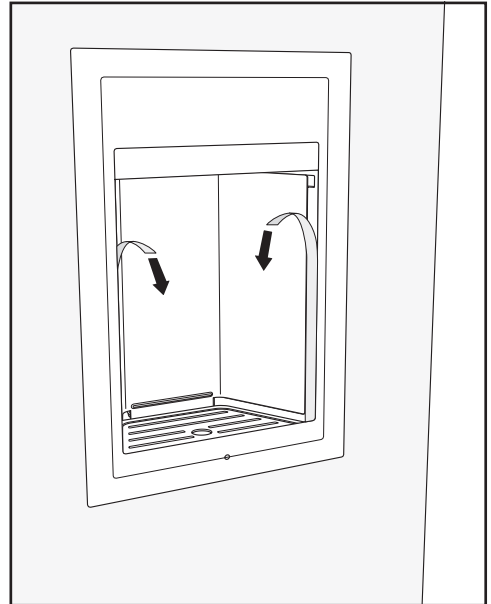
- Klæb de medfølgende klæbestrimler på rammens 4 sider.



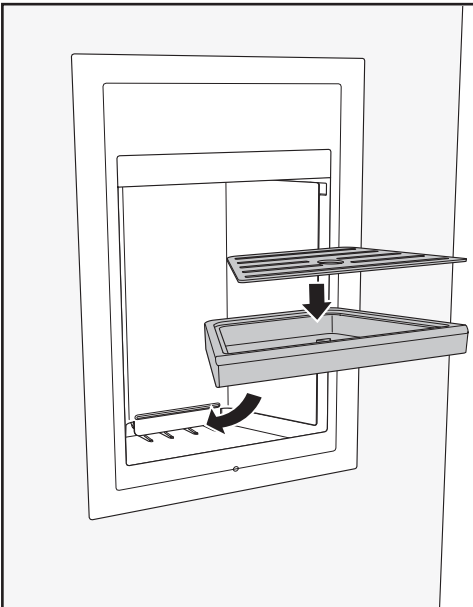
- Sæt igen rammen på dispenserenheden, så den sidder nøjagtigt.



- Sæt afdrypningsbakken og afdrypningsgitteret i.



- Anbring den bageste afdækning i dispenseren igen ved at sætte den i oppefra.




- Fjern til sidst folierne fra begge sider af dispenserenheden.

# Installation

## Vandtilslutning


### Vejledning vedrørende vandtilslutning

 Risiko for at komme til skade og for beskadigelse som følge af ukorrekt tilslutning.

Ukorrekt tilslutning kan forårsage skade på personer og genstande. Vandtilslutning må kun foretages af uddannede fagfolk.

 Afbryd køle-/fryseskabet fra el-nettet, inden det tilsluttes vandtilslutningen.

Afbryd vandforsyningen, inden køle-/fryseskabet tilsluttes vandtilslutningen.

 Sundhedsfare og risiko for beskadigelse på grund af forurenede vand.


Vandkvaliteten skal opfylde kravene til drikkevand i det land, hvori køle-/fryseskabet opstilles.

Tilslut køle-/fryseskabet til drikkevand.

Køle-/fryseskabet opfylder kravene i IEC 61770 og EN 61770.

Tilslutning til opstillingsstedets vandforsyning skal ske i henhold til de gældende forskrifter for det pågældende land. Ligeledes skal alle produkter, der anvendes til vandtilførslen til køle-/fryseskabet, overholde de gældende forskrifter for det aktuelle land.

Vandtilslutningstrykket skal ligge mellem 200 kPa og 800 kPa (2 bar og 8 bar)

 Fare for beskadigelse på grund af for højt vandtryk

For højt tryk i vandledningen kan beskadige køle-/fryseskabet.

Installer en trykreduktionsventil, hvis vandtrykket i installationen overskrider 800 kPa (8 bar)

Installer ikke systemet, hvis vandtrykket overskrider 830 kPa (8,3 bar).

Kontakt en VVS-installatør, hvis vandtrykket ikke kendes.

Med frisk vand opnås en perfekt is-terningkvalitet. Tilslut stålslangen direkte til vandtilslutningen, og anvend ikke vandtilførsel, hvori der kan stå vand.

Anvend kun den medfølgende tilløbsslange i rustfrit stål. Den rustfrie stålslange må ikke afkortes, forlænges eller erstattes af en anden slange.

Udskift altid en defekt tilløbsslange i rustfrit stål med en original Miele reservedel. Den fødevaregodkendte tilløbsslange kan købes på vores hjemmeside, ved henvendelse til vores kundecenter (kontaktinformation findes på omslaget) eller hos Miele forhandlere.

Mellem tilløbsslangen og tilslutningen til husets vandinstallation skal der være en stopventil, så vandtilførslen kan afbrydes, hvis det bliver nødvendigt.

Sørg for, at stopventilen også er tilgængelig, når køle-/fryseskabet er indbygget.

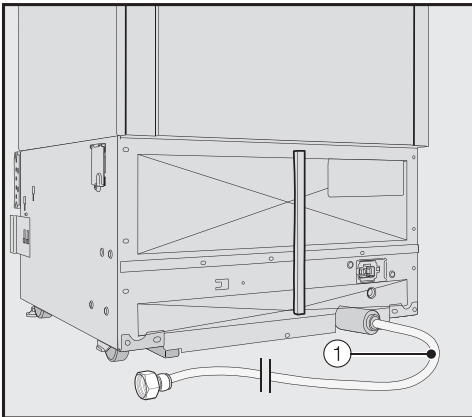
Stålslangen er allerede monteret på køle-/fryseskabet ved levering og er 2 m lang.

## Køle-/fryseskabet tilsluttes vandinstallationen

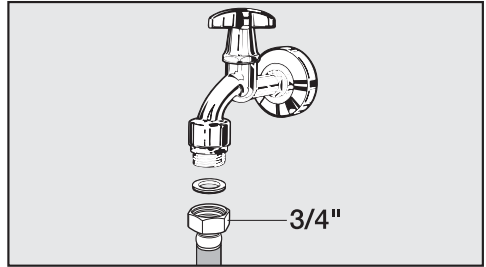
Indbygningsnichen er nu forberedt, så køle-/fryseskabet bare skal skubbes ind i indbygningsnichen.

Sørg for, at stålslangen ikke knækkes eller beskadiges.

- Stil køle-/fryseskabet et stykke fra indbygningsnichen, så der stadig er adgang til stophanen.



Køle-/fryseskabets stålslange ① er anbragt bag på køle-/fryseskabet og er tilslutningsklar.



- Tilslut stålslangen ① til stophanen.
- Sørg for, at forskruningen er tæt.
- Åbn forsigtigt stophanen, og kontroller hele vandsystemets tæthed.
- Udfør nu indbygningen af køle-/fryseskabet i indbygningsnichen (se afsnittet Installation - Indbygning af køle-/fryseskabet).

# Installation

---

## Eltilslutning

Køle-/fryseskabet leveres med et stik godkendt i EU, som dog ikke må anvendes i en dansk installation, da køle-/fryseskabet derved ikke jordforbindes iht. Stærkstrømsbekendtgørelsen. Udsiftning til dansk stik skal foretages af en uddannet fagmand. Alternativt kan der anvendes en adapter til overgang mellem Schuko-stikprop og dansk jordingsssystem. En sådan kan købes ved henvendelse til vores kundecenter (kontaktinformation findes på omslaget). En længere tilslutningsledning kan købes ved henvendelse til vores kundecenter (kontaktinformation findes på omslaget).

Sikring: Min. 10 A.

Tilslutningen må kun foretages til et reglementeret installeret elnet. Den elektriske montering skal foretages i henhold til Stærkstrømsbekendtgørelsen af en uddannet fagmand.

Stikkontakten skal være let tilgængelig og skal så vidt muligt ikke være anbragt bag køle-/fryseskabet.

Hvis stikkontakten ikke længere er tilgængelig efter indbygningen, skal produktet kunne afbrydes på gruppeafbryderen. Ved gruppeafbryder forstås kontakt med en kontaktåbning på mindst 3 mm, herunder LS-kontakter, sikringer og relæer (EN 60335).

Køle-/fryseskabets netstik og ledning må ikke berøre køle-/fryseskabets bagside, da netstikket og ledningen ellers kan blive beskadiget af køle-/fryseskabets vibrationer. Dette kan forårsage kortslutning.

Heller ikke andre produkter bør tilsluttes ved hjælp af stikkontakter i området bag dette køle-/fryseskab.

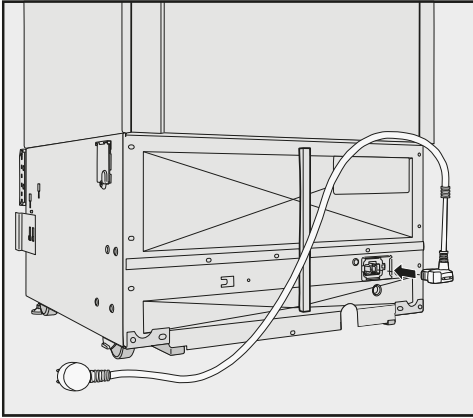
Tilslutning må ikke ske ved hjælp af en forlængerledning, da en sådan ikke giver den fornødne sikkerhed (risiko for overophedning).

Køle-/fryseskabet må ikke tilsluttes en særskilt, lokal strømforsyning, fx **solarstrøm** med vekselretter.

Ellers kan det føre til sikkerhedsafbrydelse på grund af spidsbelastning, når køle-/fryseskabet tændes. Elektronikken kan blive beskadiget. Køle-/fryseskabet må heller ikke bruges i forbindelse med såkaldte **energispærestik**, da strømforsyningen til køle-/fryseskabet kan blive reduceret, og det derved kan blive for varmt.



## Køle-/fryseskabet tilsluttes



- Sæt stikket i på bagsiden af køle-/fryseskabet (skal ekstrabeskyttes, jf. Stærkstrømsbekendtgørelsen).

Sørg for, at stikket sidder rigtigt.

- Sæt køle-/fryseskabets stik i stikkontakten (skal ekstrabeskyttes, jf. Stærkstrømsbekendtgørelsen).

Køle-/fryseskabet er nu tilsluttet til el-nettet.

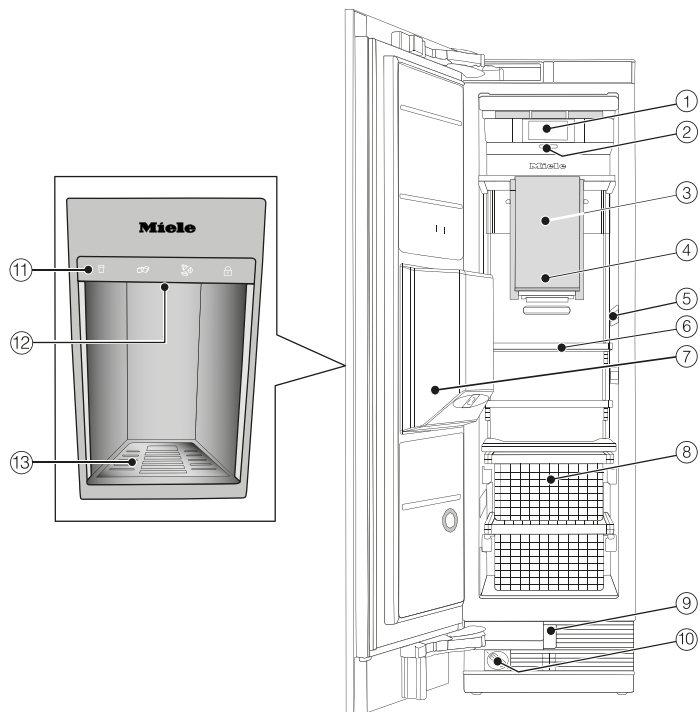
## Sådan spares der energi

	Normalt energiforbrug	Øget energiforbrug
<b>Opstilling/Vedligeholdelse</b>	I rum med ventilation.	I lukkede rum uden ventilation.
	Beskyttet mod direkte sollys.	I direkte sollys.
	Ikke ved siden af en varmekilde (radiator, komfur).	Ved siden af en varmekilde (radiator, komfur).
	Ved ideel rumtemperatur på ca. 20 °C.	Ved høj rumtemperatur på 25 °C og derover.
	Undlad at tildække ventilationsåbningerne, og rengør dem jævnligt for støv.	Ved tildækkede eller tilstøvede ventilationsåbninger.
<b>Temperaturindstilling</b>	Frysezone -18 °C	Ved lavere temperaturindstilling. Jo lavere temperaturen i frysezonen er, desto højere er energiforbruget!

## Sådan spares der energi

	Normalt energiforbrug	Øget energiforbrug
<b>Brug</b>	Placering af skuffer, hylder og dørhylder som ved levering.	
	Døren bør kun åbnes, når det er nødvendigt, og da i så kort tid som muligt. Opbevar madvarer i sorteret orden.	Hyppig og langvarig åbning af døren medfører kuldetab og indstrømmende varm luft fra rummet. Køle-/fryseskabet forsøger at køle ned, og kompressoren kører i længere tid.
	Tag en termopose med på indkøb, og placer madvarerne i køle-/fryseskabet hurtigst muligt. Afkøl varme mad- og drikkevarer, inden de anbringes i køle-/fryseskabet.	Varm mad og mad opvarmet til udetemperatur bringer varme ind i køle-/fryseskabet. Køle-/fryseskabet forsøger at køle ned, og kompressoren kører i længere tid.
	Anbring madvarerne i køle-/fryseskabet godt pakket ind.	Fordampning og kondensering af væsker i frysezonen kan medføre reduceret køleeffekt.
	Hyldeerne må ikke overfyldes. Luften skal kunne cirkulere imellem dem.	Forringet luftcirkulation medfører reduceret køleeffekt.

# Beskrivelse af køle-/fryseskabet



- ① Display
- ② Tænd/sluk-knap
- ③ Isterningmaskine
- ④ Isterningbeholder
- ⑤ Lys
- ⑥ Hylder
- ⑦ Dispenser til is og vand i døren
- ⑧ Frysekurve
- ⑨ Automatisk døråbning (Push2open/Pull2open)
- ⑩ Vandfilter
- ⑪ Is-/vanddispenserens betjeningspanel
- ⑫ Is-/vanddispenserens udløb
- ⑬ Afdrypningsbakke med afdrypningsgitter

## Display

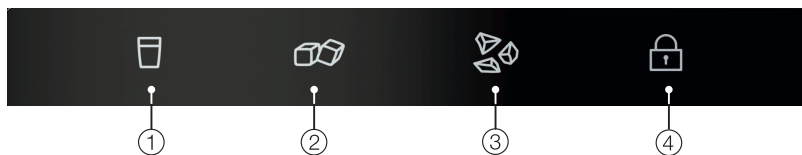


- ① Indikator Superfrost  
(kun synlig, når Superfrost-funktionen er aktiveret)
- ② Temperaturvisning (indstillet temperatur)
- ③ Sensortast 📏  
Til indstilling af temperaturen
- ④ Indikator Miele@home-forbindelsesstatus  
(kun synlig, når Miele@home er tilsluttet)
- ⑤ Sensortast ⚙️  
Til valg af forskellige funktioner i indstillings-mode

# Beskrivelse af køle-/fryseskabet

---

## Is-/vanddispenserens betjeningspanel



① Sensortast til koldt vand

② Sensortast til isterninger




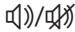








③ Sensortast til knust is  
("crushed ice")

④ Aktivering/deaktivering af låsen

# Beskrivelse af køle-/fryseskabet






## Indstillings-mode

Følgende funktioner kan vælges og delvis ændres i indstillings-mode


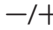

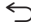
Symbol		Funktion
	Sprog	Indstil
	Display-lysstyrke	Indstil (mørkere til lysere)
	Farveskema	Indstil (mørk eller lys)
	Signallyde	Lydstyrke indstilles, eller Signallyde frakobles helt (fx til døralarmen)
	Tastelyd	Lydstyrke indstilles, eller Tastelyd frakobles helt
°F / °C	Temperatureenhed	Indstil (°Fahrenheit eller °Celsius)
 / 	Spærring af taster	Til- eller frakobling se afsnittet (Yderligere indstillinger)
	Ecomodus	Til- eller frakobling se afsnittet (Yderligere indstillinger)
	Selvtest	Systemet starter på ny og kontrolleres for fejl og funktionsforstyrrelser (se afsnittet Yderligere indstillinger)
	Dørinstruktion	(Push2open eller Pull2open) til- eller frakobles (se afsnittet Yderligere indstillinger)
	Miele@home	oprettes, deaktiveres eller wi-fi-status aflæses (se afsnittet Yderligere indstillinger)
	Udstillingsprogram	frakobles * (kun synlig, når Udstillingsprogram er tilkøbet, se afsnittet Yderligere indstillinger)

## Beskrivelse af køle-/fryseskabet

---

	Standardindstillinger	Indstillinger stilles tilbage til standardindstilling (se afsnittet Yderligere indstillinger)
	Lys dispenser	Indstillinger til oplysning af is-/vanddispenseren (se afsnittet Yderligere indstillinger)
	Dispenser	Is-/vanddispenseren til-/frakobles (se afsnittet Betjening af is-/vanddispenseren)
	Sabbatmodus	Til- eller frakobling se afsnittet (Yderligere indstillinger)
	Vandfilter-indikator	Til- eller frakobles eller nulstilles se afsnittet (Yderligere indstillinger)

### Symboler i indstillings-mode

	Navigering eller valg af en indstilling i indstillings-mode
	En indstilling ændres (fx displayets lysstyrke)
	En indstilling bekræftes
	Undermenuen forlades



## Medfølgende tilbehør

### Stik

#### Vandfilter (IntensiveClear-filter)

IntensiveClear-filteret, som allerede er installeret i køle-/fryseskabet, filtrerer vandet til isterningproduktionen.

IntensiveClear-filteret skal ikke udskiftes. Det er nok at rengøre det (se afsnittet Rengøring og vedligeholdelse - Vandfilter (IntensiveClear-filter)).

## Ekstra tilbehør

### Allround-mikrofiberklud

Mikrofiberkluden er velegnet til fjernelse af fingeraftryk og lette tilsmudsninger på fronter i rustfrit stål, paneler, vinduer, møbler, bilruder osv.

### Frontbeklædning i rustfrit stål

Frontplader i rustfrit stål får køle-/fryseskabet til at fremstå i flotteste design.

Greb og sokkelpaneler fås i rustfrit stål.

### Side-by-side-monteringskit

Til indbygning af to eller flere køle-/fryseskabe ved siden af hinanden skal der bruges et side-by-side-monteringssæt (se afsnittet Installation - Side-by-side)

Ekstra tilbehør kan købes via vores hjemmeside, ved henvendelse til vores kundecenter (kontaktinformation findes på omslaget) eller hos Miele-forhandlere.

# Første ibrugtagning

---

## Inden ibrugtagning

Lad køle-/fryseskabet stå i ca. 1 time efter transporten, inden det tilsluttes. Hermed forebygges eventuelle funktionsforstyrrelser på køle-/fryseskabet.

### Emballagematerialer fjernes

- Fjern al emballage fra det indvendige rum.

Fjern alt emballage inkl. klæbefolie **inden** køle-/fryseskabet tændes. Det er svært at fjerne klæbefolie fra kolde overflader.


### Køle-/fryseskabet rengøres

Se venligst vejledningen i afsnittet Rengøring og vedligeholdelse.

- Rengør skabet indvendigt og tilbehøret.

## Valg af korrekt dørinstruktion (dørindstilling) (Push2open/Pull2open)

Dørinstruktionen (dørindstillingen) understøtter ved åbning af døren.

Der kan vælges mellem de to dørindstillinger Push2open og Pull2open (se afsnittet Yderligere indstillinger - Dørinstruktion  aktiveres).

Ved levering er Push2open indstillet.

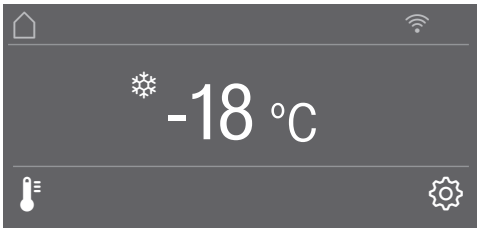
- Vælg Pull2open, hvis køle-/fryseskabet er udstyret med en køkkenskabsfront med greb.
- Vælg Push2open, hvis køle-/fryseskabet er udstyret med en grebsfri køkkenskabsfront.

## Betjening af køle-/fryseskabet

Touchdisplayet kan få ridser af spidse eller skarpe genstande såsom stifter.


Berør kun touchdisplayet med fingrene.


Hvis fingrene er kolde, reagerer touchdisplayet muligvis ikke.




Sensortasterne under temperaturdisplayet kan **vælges** direkte med et tryk på den pågældende tast. Symbolerne og teksterne i eller over temperaturdisplayet **vises** derimod kun.


## Indstillings-mode

Via indstillings-mode  kan der vælges forskellige funktioner for køle-/fryseskabet, og visse indstillinger kan ændres (se afsnittet Indstillinger).

- Tryk på sensortasten  for at komme til indstillings-mode.
- Vælg med sensortasterne < og > den funktion, der skal indstilles.
- Bekræft valget med OK.
- Herefter kan indstillingerne ændres efter behov med sensortasterne < og > eller med + og -.
- Bekræft valget med OK.

Indstillingen, der er fremhævet **med farve**, er altid den **valgte** indstilling, som kan bekræftes direkte med OK.

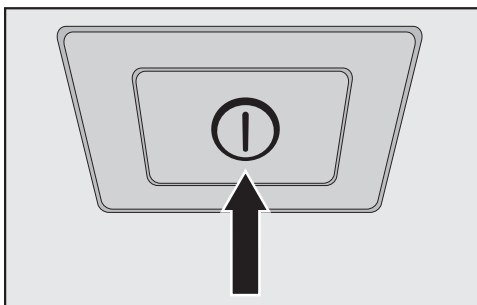
- Tryk på sensortasten  for at komme til forrige menu, eller hvis en proces ønskes afbrudt.

Hvert tryk på displayet bekræftes med en tastelyd. Denne tastelyd kan frakobles via indstillings-mode .

# Første ibrugtagning

## Første ibrugtagning udføres

- Åbn døren.



- Tænd køle-/fryseskabet ved at trykke på tænd/sluk-tasten.

Tænd/sluk-tasten er anbragt under displayet.

Køle-/fryseskabet begynder at køle, og lyset tændes, når døren åbnes.

Miele vises i køle-/fryseskabets display.

- Når køle-/fryseskabet tændes første gang, opfordres der til at foretage følgende indstillinger:

- Indstil Sprog  
(returner til indstillings-mode ⚙️, hvis der ved en fejl er valgt et forkert Sprog, og indstil landesprog via 🇩🇪).

- Indstil Temperaturenhed:  
°C (Celsius) eller °F (Fahrenheit)

- Miele@home oprettes:

- Vælg Videre, hvis Miele@home ønskes oprettet nu (følg anvisningerne i afsnittet Yderligere indstillinger - Miele@home).

- Vælg Spring over, hvis Miele@home skal oprettes senere.

- Vælg den rigtige indstilling med sensortasterne < og >, og bekræft valget med OK.

- Tryk på sensortasten ↵ for at komme til forrige menu.

I displayet vises meldingen Første ibrugtagning gennemført korrekt.

- Bekræft første ibrugtagning med OK.

I displayet vises startbilledet (se afsnittet Beskrivelse af produktet - Startbilledet).

Den første ibrugtagning kan ikke stoppes. Den kan kun afbrydes ved at slukke køle-/fryseskabet, men når køle-/fryseskabet tændes igen, fortsætter den første ibrugtagning.

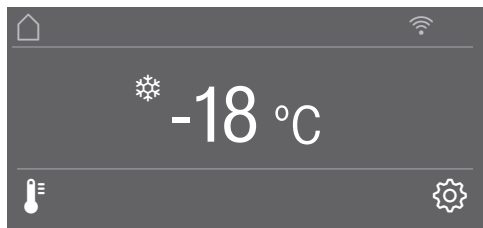
# Køle-/fryseskabet tændes og slukkes

## Køle-/fryseskabet tændes

- Åbn døren.
- Tænd køle-/fryseskabet ved at trykke på tænd/sluk-tasten.

Køle-/fryseskabet begynder at køle, og lyset tændes, når døren åbnes.

Miele og herefter startbilledet vises i køle-/fryseskabets display:



Når køle-/fryseskabet tændes første gang, eller indtil den indstillede temperatur er nået i frysezone, vises meldingen Frysetemperaturen var for høj. Maks. temperatur: °C i displayet.

Der lyder en alarm.

- Bekræft meldingen med *OK*.

Meldingen slukker i displayet, og alarmen stopper.

Det kan stadig forekomme, at meldingen vises i displayet igen efter kort tid.

Så snart den indstillede temperatur er nået i frysezone, slukker meldingen i displayet, og alarmen stopper.

For at sikre at temperaturen er tilstrækkelig lav, skal køle-/fryseskabet forkøle nogle timer, inden der lægges madvarer ind første gang. Læg først madvarer ind i frysezone, når temperaturen her er lav nok (min. -18 °C).

## Køle-/fryseskabet slukkes

- Sluk køle-/fryseskabet ved at trykke på tænd/sluk-tasten.

Kølingen og lyset er frakoblet.

Bemærk: Køle-/fryseskabet afbrydes ikke fra strømnettet, når det slukkes på tænd/sluk-tasten.


# Køle-/fryseskabet tændes og slukkes

---

## Ved længere fravær

Hvis køle-/fryseskabet ikke skal bruges i længere tid:

- Sluk køle-/fryseskabet.
- Træk stikket ud, eller slå sikringen i installationen fra.

 Fare for beskadigelse på grund af tiliset vandtilløbsrør.


Hvis vandtilløbet spærres under brugen, og isterningmaskinen fortsat er i brug, kan vandtilløbsrøret ise til.


Sluk is-/vanddispenseren, hvis vandtilførslen afbrydes (fx under en ferie).


- Sluk vandhanen til vandtilførslen (ca. 3 timer inden, køle-/fryseskabet slukkes. Hermed undgås skimmeldannelse på grund af gammelt vand).
- Tøm isterningbeholderen.
- Rengør køle-/fryseskabet.
- Rengør vandfilteret.
- Lad køle-/fryseskabet stå åbent, så det ventileres tilstrækkeligt, og generende lugt undgås.

Hvis der slukkes for køle-/fryseskabet ved længere tids fravær, og det ikke bliver rengjort, kan der dannes skimmel, hvis det er lukket.


Rengør altid køle-/fryseskabet.


Via indstillings-mode  kan der vælges forskellige funktioner for køle-/fryseskabet, og indstillinger kan ændres, så køle-/fryseskabet kan tilpasses individuelle behov.

Efterfølgende beskrives kun funktioner i indstillings-mode , der kræver yderligere forklaring.

Mens der foretages indstillinger i indstillings-mode , undertrykkes døralarmen og andre advarsler automatisk.

### Spærring af taster / til- eller frakobles

Aktivering af Spærring af taster beskytter mod en utilsigtet temperaturindstilling eller mod uønskede indstillinger i indstillings-mode .

- Vælg i indstillings-mode  med sensortasterne < og > Spærring af taster, og bekræft valget med OK.
- Aktiver/deaktiver spærring af taster med sensortasterne < og > Tilkoblet eller Frakoblet, og bekræft valget med OK.
- Luk døren, hvorefter spærring af taster aktiveres.

Det vises ikke i displayet, at spærring af taster er aktiveret.

Hvis en sensortast vælges, mens spærring af taster er aktiveret, vises meldingen Lås op ved at trykke på OK-tasten i 6 sek. i displayet.

- Følg anvisningen i displayet.


Displayet låses op kortvarigt, og den ønskede indstilling kan foretages. Når døren lukkes, aktiveres spærring af taster igen.


## Yderligere indstillinger

### Ecomodus- til- eller frakobles


Hvis man i forbindelse med fx en ferie ikke ønsker at slukke køle-/fryseskabet helt og ikke har brug for høj køleeffekt, kan funktionen Ecomodus anvendes. Energiforbruget Ecomodus er lavere end ved normal brug.


Frysezoneen reguleres da ned til en temperatur på -16 °C.

Hvis funktionen Superfrost  er tilkoblet, frakobles denne i Ecomodus.

- Vælg i indstillings-mode  med sensortasterne < og > Ecomodus, og bekræft valget med OK.
- Sluk Ecomodus med sensortasterne < og > Tilkoblet eller Frakoblet, og bekræft valget med OK.

En tilkoblet Ecomodus vises kun i displayet med den ændrede temperatur.

**Tip:** Funktionen Ecomodus kan også frakobles ved at indstille temperaturen  direkte (se afsnittet Den rigtige temperatur - Temperatur indstilles).

 Sundhedsfare på grund af indtagelse af fordærvede madvarer.

Hvis temperaturen i længere tid er over -18 °C, kan madvarernes holdbarhed og kvalitet blive forringet.



Aktiver altid kun funktionen Ecomodus i begrænset tid.

Sørg for, at madvarerne i frysezoneen allerede er indfrosset, når funktionen Ecomodus aktiveres.

Indfrys ikke madvarer igen, når funktionen Ecomodus er aktiveret.

### Selvtest gennemføres


Udfør Selvtest, hvis det fornemmes, at køle-/fryseskabet ikke fungerer helt optimalt og skal kontrolleres for eventuelle fejl.

- Vælg indstillings-mode  med sensortasterne < og > Selvtest, og bekræft valget med OK.
- Tryk på sensortasten , hvis processen skal afbrydes.

Selvtest starter, og køle-/fryseskabet kontrolleres for eventuelle fejl og funktionsforstyrrelser.

- Hvis der med denne selvtest ikke konstateres nogen fejl, vises meldingen Systemgenstart i displayet.
- Hvis der med denne selvtest konstateres fejl eller funktionsforstyrrelser, vises disse fejlmeldinger efterfølgende i displayet.

Desuden lyder en alarm.

- Hvis alarmen generer, kan den afbrydes ved at trykke på sensortasten .
- Noter den/de viste fejlmelding(er).
- Kontakt Miele Service, og oplys om den/de viste fejlmelding(er).
- Bekræft meldingen med OK.

I displayet vises meldingen Systemgenstart.

Køle-/fryseskabet slukker automatisk kortvarigt, og tænder igen.

I displayet vises meldingen Selvtest afsluttet.

- Bekræft meldingen med OK.

I displayet vises startbilledet igen.



## Dørinstruktion tilkobles

Der kan vælges mellem Push2open og Pull2open.

Ved levering er Push2open indstillet.

Push2open er egnet til grebsfri køkkenskabsfronter. Køle-/fryseskabsdøren åbner sig automatisk ved at trykke let på den.

Pull2open er egnet til køkkenskabsfronter med greb. Døren er nem at åbne uden brug af kræfter.





Fare for beskadigelse, hvis døren lukkes for tidligt.

Hvis dørinstruktionen (dørindstilling) er aktiveret, kan gentagen lukning af døren forårsage skader og funktionsforstyrrelser.



Undgå at holde fast og lukke døren, så længe den automatiske døråbning stadig er aktiveret. Hvis døren alligevel er blevet lukket, så lad den være lukket i 5 minutter. Den automatiske døråbning justeres på ny.

## Push2open tilkobles

- Vælg indstillings-mode  med sensortasterne < og > Dørinstruktion, og bekræft valget med OK.
- Vælg med sensortasterne < og > Modus, og bekræft valget med OK.
- Vælg med sensortasterne < og > Push2open, og bekræft valget med OK.
- Tryk på sensortasten  for at vende tilbage til den forrige menu.

## - Indstilling af intensitet

Intensiteten for funktionen Push2open kan også indstilles. Jo lavere den indstillede intensitet er, desto flere kræfter skal der trykkes mod døren.



- Vælg indstillings-mode  med sensortasterne < og > Dørinstruktion, og bekræft valget med OK.
- Vælg indstillings-mode  med sensortasterne < og > Intensitet, og bekræft valget med OK.
- Vælg med sensortasterne < og > den rette (Lav, Middel, Høj). og bekræft valget med OK.

## Yderligere indstillinger

---



### - Varighed af AutoClose indstilles

Det kan også indstilles, hvor længe døren skal være åben, indtil den lukker automatisk.

- Vælg indstillings-mode  med sensortasterne < og > Dørinstruktion, og bekræft valget med OK.
- Vælg indstillings-mode  med sensortasterne < og > AutoClose, og bekræft valget med OK.
- Vælg med sensortasterne + og – den rette intensitet varighed (5-30 sek.), og bekræft valget med OK.



Beskyttelse mod åbning af døren ved en fejltagelse: Hvis døren ikke åbnes helt, lukker den automatisk efter den indstillede varighed.

### Pull2open tilkobles



- Vælg indstillings-mode  med sensortasterne < og > Dørinstruktion, og bekræft valget med OK.
- Vælg med sensortasterne < og > Modus, og bekræft valget med OK.
- Vælg med sensortasterne < og > Pull2open, og bekræft valget med OK.
- Tryk på sensortasten  for at vende tilbage til den forrige menu.

### - Indstilling af intensitet

Intensiteten for funktionen Pull2open kan også indstilles. Jo lavere den indstillede intensitet er, desto færre kræfter skal der bruges til at åbne døren.

- Vælg indstillings-mode  med sensortasterne < og > Dørinstruktion, og bekræft valget med OK.
- Vælg indstillings-mode  med sensortasterne < og > Intensitet, og bekræft valget med OK.
- Vælg med sensortasterne < og > den rette intensitet (Lav, Middel, Høj), og bekræft valget med OK.

## Dørinstruktion frakobles

- Vælg indstillings-mode  med sensortasterne < og > Dørinstruktion, og bekræft valget med OK.
- Vælg med sensortasterne < og > Modus, og bekræft valget med OK.
- Vælg med sensortasterne < og > Frakoblet, og bekræft valget med OK.
- Tryk på sensortasten  for at vende tilbage til den forrige menu.

## Miele@home oprettes

Køle-/fryseskabet er udstyret med et integreret wi-fi-modul.

Netværkstilslutningen er deaktiveret ved levering.

For at anvende dette skal der bruges følgende:

- et trådløst netværk
- Miele@mobile-app
- en brugerkonto hos Miele. Brugerkontoen kan oprettes via Miele@mobile-appen.

Miele@mobile-appen guider dig gennem oprettelsen af en forbindelse mellem køle-/fryseskabet og det trådløse netværk.

Når køle-/fryseskabet er forbundet med husets trådløse netværk, kan der fx udføres følgende handlinger via appen:

- Informationer om driftstilstand på køle-/fryseskabet kan kaldes frem
- Indstillinger på køle-/fryseskabet kan ændres

Ved tilslutning af køle-/fryseskabet til det trådløse netværk øges energiforbruget, også når køle-/fryseskabet er slukket.

Kontroller, at det trådløse netværks signalstyrke er tilstrækkeligt kraftig på køle-/fryseskabets opstillingssted.

## Yderligere indstillinger

### Tilgængelighed wi-fi-forbindelse

Wi-fi-forbindelsen deler et frekvensområde med andre enheder (fx mikrobølger, fjernstyret legetøj). Dette kan forårsage midlertidige eller komplette forstyrrelser af forbindelsen. Det kan derfor ikke garanteres, at der er konstant adgang til de tilbudte funktioner.

### Tilgængelighed af Miele@home

Anvendelsen af Miele@mobile-appen afhænger af de funktioner og services, som tilbydes i dit land.

Alle funktioner er ikke tilgængelige i alle lande.

Yderligere information kan findes på Miele's hjemmeside [www.miele.dk](http://www.miele.dk).

### Miele@mobile-app

Miele@mobile-appen kan hentes gratis i Apple App Store® eller i Google Play™.



### Forbindelse af køle-/fryseskabet til det trådløse netværk via Miele@mobile-appen

Derudover kræves følgende til tilmeldingen:

- Adgangskode til det trådløse netværk
- Køle-/fryseskabets adgangskode

Køle-/fryseskabets adgangskode er serienummeret på typeskiltet.

Typeskiltet sidder inde i køle-/fryseskabet.




Fx er serienummer „78000001“ adgangskode „78000001“.

- Vælg indstillings-mode ⚙️ med sensortasterne < og > Miele@home, og bekræft valget med OK.

Displayet viser Tilslut.


- Bekræft valget med OK.
- Vælg med sensortasterne < og > Via app, og bekræft valget med OK.
- Start Miele@mobile-appen, og følg de videre anvisninger i appen.
- Så snart køle-/fryseskabet er forbundet med det trådløse netværk, vises følgende i køle-/fryseskabets display: Tilsluttet.

- Bekræft processen igen med *OK*.

Når wi-fi-forbindelsen er etableret, vises  i displayet

### **Køle-/fryseskabet forbindes til det trådløse netværk via WPS**


Til denne metode skal routeren have WPS-funktion.

- Vælg indstillings-mode  med sensortasterne < og > Miele@home, og bekræft valget med *OK*.


Displayet viser Tilslut.

- Bekræft valget med *OK*.
- Vælg med sensortasterne < og > Via WPS, og bekræft valget med *OK*.
- Følg nu anvisningerne i displayet.
- Bekræft processen med *OK*.

For at kunne anvende Miele@home-funktionerne skal køle-/fryseskabet også være tilmeldt i appen.

- Så snart køle-/fryseskabet er forbundet med det trådløse netværk via WPS, vises Tilsluttet i køle-/fryseskabets display.
  - Bekræft processen igen med *OK*.
- Når wi-fi-forbindelsen er etableret, vises  i displayet

### **Miele@home deaktiveres**

- Vælg indstillings-mode  med sensortasterne < og > Miele@home, og bekræft valget med *OK*.
- Vælg med sensortasterne < og > Deaktiver, og bekræft valget med *OK*.

I displayet vises meldingen Deaktiveret.


- Bekræft meldingen med *OK*.

Køle-/fryseskabet afmeldes nu det trådløse netværk.

Symbolet  slukker i displayet.


### **Miele@home aktiveres**

Forbindelsen til det trådløse netværk skal aktiveres på ny, hvis Miele@home allerede har været aktiveret tidligere, og forbindelsen da blev afbrudt.

- Vælg indstillings-mode  med sensortasterne < og > Miele@home, og bekræft valget med *OK*.
- Vælg med sensortasterne < og > Aktiver, og bekræft valget med *OK*.


I displayet vises meldingen Aktiveret.

- Bekræft meldingen med *OK*.





Når wi-fi-forbindelsen er etableret, vises  i displayet

## Yderligere indstillinger

### Kontrol af wi-fi-forbindelsesstatus


- Vælg indstillings-mode  med sensortasterne < og > Miele@home, og bekræft valget med OK.
- Vælg med sensortasterne < og > Forbindelsesstatus, og bekræft valget med OK.

I displayet vises information om wi-fi-forbindelsesstatus:

-  forbindelse: Der er en kraftig forbindelse
-  forbindelse: Der er en middel stærk forbindelse
-  forbindelse: Der er en svag forbindelse
- : Der er ingen forbindelse.

### Miele@home tilsluttes på ny

Hvis det trådløse netværk er ændret, kan Miele@home oprettes for køle-/fryseskabet på ny.


- Vælg indstillings-mode  med sensortasterne < og > Miele@home, og bekræft valget med OK.
- Vælg med sensortasterne < og > Tilslut igen, og bekræft valget med OK.

I displayet vises meldingen .Nulstil konfiguration?

- Vælg med sensortasterne < og > Ja eller Nej, og bekræft valget med OK.


### Netværkskonfiguration nulstilles


Nulstil køle-/fryseskabets indstillinger, hvis køle-/fryseskabet skal bortskaffes eller sælges, eller hvis et brugt køle-/fryseskab tages i brug. Herved nulstilles netværkskonfigurationen også, så alle personlige oplysninger fjernes fra køle-/fryseskabet. Desuden kan en tidligere ejer ikke længere få adgang til køle-/fryseskabet.

- Nulstil køle-/fryseskabets indstillinger (se beskrivelsen i afsnittet Indstillinger stilles tilbage til standardindstilling ).

### Udstillingsprogram frakobles

Udstillingsprogrammet kan anvendes af forhandlere til at præsentere køle-/fryseskabet, **uden at kølingen er tilkoblet**. Denne indstilling er ikke beregnet til private husholdninger.

Hvis udstillingsprogrammet er indstillet fra fabrikken, vises  i displayet.

- Vælg indstillings-mode  med sensor-tasterne < og > Udstillingsprogram, og bekræft valget med OK.

I displayet vises meldingen Deaktiver ved at trykke på OK-tasten i 4 sek..

- Følg anvisningen i displayet.

Displayet viser nedtællingen Deaktivering af udstillingsprogram om sek..

I displayet vises meldingen Udstillingsprogram deaktiveret. Skabet køler.

- Bekræft denne melding med OK.

I displayet vises startbilledet igen.


## Yderligere indstillinger

---

### Indstillinger stilles tilbage til standardindstilling

Indstillingerne for køle-/fryseskabet kan stilles tilbage til standardindstilling.

Nulstil køle-/fryseskabets indstillinger, hvis køle-/fryseskabet skal bortskaffes eller sælges, eller hvis et brugt køle-/fryseskab tages i brug. Herved nulstilles netværkskonfigurationen også, så alle personlige oplysninger fjernes fra køle-/fryseskabet. Desuden kan en tidligere ejer ikke længere få adgang til køle-/fryseskabet.

■ Vælg i indstillings-mode  med sensortasterne < og > Standardindstillinger, og bekræft valget med *OK*.

■ Vælg med sensortasterne < og > Nulstil, og bekræft valget med *OK*.

Efter kort tid vises meldingen Indstillinger nulstillet i displayet.







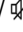










■ Bekræft meldingen med *OK*.

Den første ibrugtagning starter igen (se afsnittet Første ibrugtagning - Første ibrugtagning gennemføres).

Køle-/fryseskabets indstillinger stilles tilbage til følgende værdier:




## Yderligere indstillinger

Funktion	Indstilling ved levering	
 Sprog	engelsk	
 Display-lysstyrke	middel værdi (4 af 7 bjælker)	
 Farveskema	mørkt	
 /  Signallyde	middel værdi (4 af 7 bjælker)	
 /  Tastelyd	middel værdi (4 af 7 bjælker)	
° C / °F	Temperatureenhed	° Celsius
 /  Spærring af taster	Frakoblet	
 Ecomodus	Frakoblet	
 Dørinstruktion	Push2open	
 Miele@home	Frakoblet	
 Lys dispenser	automatisk	
 Dispenser	Tilkoblet	
 Sabbatmodus	Frakoblet	
 Vandfilter-indikator	Tilkoblet	
 Temperatur	-18 °C	



## Yderligere indstillinger

### Indstillinger til oplysning af is-/vanddispenseren

I indstillings-mode  kan der foretages indstillinger til oplysning af is-/vanddispenseren.



#### Lyset i is-/vanddispenseren tændes automatisk

Lyset tænder automatisk, når der stilles en beholder under dispenserenheden.

- Vælg i indstillings-mode  med sensortasterne < og > Lys dispenser, og bekræft valget med OK.
- Vælg med sensortasterne < og > Modus, og bekræft valget med OK.
- Vælg med sensortasterne < og > Automatisk, og bekræft valget med OK.
- Tryk på sensortasten  for at komme tilbage til startbilledet.



#### Lyset i is-/vanddispenseren tændes manuelt

Lyset tændes med et tryk på tasten på dispenserenhedens betjeningspanel.

- Vælg i indstillings-mode  med sensortasterne < og > Lys dispenser, og bekræft valget med OK.
- Vælg med sensortasterne < og > Modus, og bekræft valget med OK.
- Vælg med sensortasterne < og > Manuelt, og bekræft valget med OK.
- Tryk på sensortasten  for at komme tilbage til startbilledet.



#### Lyset i is-/vanddispenseren slukkes efter et bestemt stykke tid

Lyset i dispenserenheden slukker efter et fastlagt tidsrum (0-30 sek.).

- Vælg i indstillings-mode  med sensortasterne < og > Lys dispenser, og bekræft valget med OK.
- Vælg med sensortasterne < og > AutoOff, og bekræft valget med OK.
- Indstil den ønskede tid med sensortasterne + og -. Hvis sensortasterne holdes inde, ændres tiden fortløbende.
- Bekræft valget med OK.
- Tryk på sensortasten  for at komme tilbage til startbilledet.

### Lyset i is-/vanddispenseren frakobles

Lyset i dispenserenheden slukkes helt.


- Vælg i indstillings-mode  med sensortasterne < og > Lys dispenser, og bekræft valget med OK.
- Vælg med sensortasterne < og > Modus, og bekræft valget med OK.
- Vælg med sensortasterne < og > Frakoblet, og bekræft valget med OK.
- Tryk på sensortasten  for at komme tilbage til startbilledet.


### Sabbatmodus- til- eller frakobles

Køle-/fryseskabet er udstyret med Sabbathmodus til understøttelse af religiøse skikke.

Mens Sabbathmodus er aktiveret, kan der ikke foretages nogen indstillinger på køle-/fryseskabet.

Sørg for, at døren til køle-/fryseskabet er lukket helt i, da de optiske og akustiske alarmer er frakoblet i Sabbathmodus.

- Vælg indstillings-mode  med sensortasterne < og > Sabbathmodus, og bekræft valget med OK.
- Vælg med sensortasterne < og > Tilkoblet eller Frakoblet, og bekræft valget med OK.

Når Sabbathmodus er aktiveret, vises  i displayet, og displaylysstyrken reduceres (displayet ændrer sig ikke, når døren lukkes).

Når Sabbathmodus  er aktiveret, frakobles:


- Dørinstruktion (dørindstilling) (på grebsfri køkkenskabsfronter skal køle-/fryseskabsdøren nu åbnes for neden eller i siden)
- Lys
- alle akustiske og optiske signaler
- temperaturvisningen
- Superfrost-funktionen (hvis den var tilkoblet),
- isterningmaskinen (hvis den var tilkoblet).

## Yderligere indstillinger


---

- Is-/vanddispenseren (hvis den var tilkoblet før)

Følgende kan stadig vælges:

- Sensortasten til indstillings-mode  til frakobling af Sabbatmodus.

Funktionen Sabbatmodus deaktiveres automatisk efter ca. 125 timer.

 Sundhedsfare på grund af indtagelse af fordærvede madvarer.

Da en eventuel strømafbrydelse under sabbat-mode ikke vises, kan frysevarerne tø lidt eller helt op. Madvarernes holdbarhed afkortes.

Kontroller madvarernes kvalitet.

Kontroller, om frysevarerne er lidt eller helt optøet. Hvis det er tilfældet, skal madvarerne bruges så hurtigt som muligt eller forarbejdes (koges eller steges), inden de fryses ned igen!

### Vandfilter-indikator til-/frakobles eller nulstilles


Vandfilter-indikator viser hver 6. måned (afhængig af isterningproduktion) en påmindelse om, at vandfilteret skal rengøres. I displayet vises: Rens vandfilteret.

Det beskrives i afsnittet Rengøring og vedligeholdelse - Vandfilter (Intensive-Clear-filter) rengøres, hvordan vandfilteret skal rengøres.

Opfordringen til rengøring af filteret vises første gang automatisk. Der skal ikke foretages en ekstra indstilling.


### Vandfilter-indikator tilkobles

Hvis Vandfilter-indikator er blevet frakoblet på et tidspunkt, skal den tilkobles på ny efter behov.

- Vælg i indstillings-mode  med sensortasterne < og > Vandfilter-indikator, og bekræft valget med *OK*.
- Vælg med sensortasterne < og > Tilkoblet, og bekræft valget med *OK*.

Vandfilter-indikator er blevet tilkoblet.

### Vandfilter-indikator frakobles


- Vælg i indstillings-mode  med sensortasterne < og > Vandfilter-indikator, og bekræft valget med *OK*.
- Vælg med sensortasterne < og > Frakoblet, og bekræft valget med *OK*.

Vandfilter-indikator er blevet frakoblet.

### Vandfilter-indikator nulstilles

Når vandfilteret er blevet rengjort, skal Vandfilter-indikator nulstilles, så den kan vises igen efter 6 måneder.

Hvis meldingen ikke nulstilles, vises den hele tiden igen.

- Vælg i indstillings-mode  med sensortasterne < og > Vandfilter-indikator, og bekræft valget med *OK*.
- Vælg med sensortasterne < og > Nulstil, og bekræft valget med *OK*.

Meldingen Rens vandfilteret slukker i displayet.

Vandfilter-indikator er aktiveret til den næste rengøring af vandfilteret.

# Den rigtige temperatur


Korrekt temperaturindstilling er meget vigtig for opbevaring af madvarerne. Madvarer fordæres hurtigt af mikroorganismer, men dette kan forhindres eller udsættes med korrekt opbevaringstemperatur. Temperaturen påvirker mikroorganismernes formeringshastighed. Med lavere temperatur går processen langsommere.

For at kunne indfryse ferske madvarer og opbevare dem i lang tid kræves en temperatur på **-18 °C**. Ved denne temperatur er mikroorganismernes vækst så godt som helt indstillet. Så snart temperaturen stiger til over -10 °C, begynder madvarerne at fordæres og har derved en kortere holdbarhedstid. Derfor må let eller helt optøede madvarer først genfryses, når de er blevet tilberedt (kogt eller stegt). De høje temperaturer under tilberedningen dræber de fleste mikroorganismer.

Temperaturen i køle-/fryseskabet øges:

- jo hyppigere og længere tid døren holdes åben,
- jo flere madvarer, der lægges ind,
- jo varmere de friske madvarer er, når de lægges ind,
- jo højere temperatur, der er omkring køle-/fryseskabet. Køle-/fryseskabet er beregnet til en bestemt klimaklasse (rumtemperaturområde), hvis grænser absolut skal overholdes.

## Temperatur indstilles

- Tryk på sensortasten  for at indstille temperaturen.

Den tidligere indstillede temperatur vises.

- Indstil temperaturen med sensortasterne + og -. Hvis sensortasterne holdes inde, ændres temperaturen fortløbende.
- Bekræft temperaturindstillingen med OK, eller vent ca. 8 sek. efter sidste tastetryk. Temperaturen gemmes da automatisk.

**Tip:** Den nye temperaturindstilling bekræftes og overtages også, når døren lukkes.

Temperaturangivelsen i displayet viser altid den **ønskede** temperatur.

Efter ændring af temperaturen bør temperaturangivelsen kontrolleres **efter ca. 6 timer, hvis der kun er få madvarer i køle-/fryseskabet, og efter ca. 24 timer, hvis køle-/fryseskabet er fyldt**. Først da er den rigtige temperatur indstillet.

- Hvis temperaturen efter denne tid er for høj eller for lav, skal den indstilles igen.

## Mulige temperaturindstillinger

Temperaturen kan indstilles fra  $-14\text{ }^{\circ}\text{C}$  til  $-24\text{ }^{\circ}\text{C}$ .

Opnåelse af den laveste temperatur afhænger af opstillingsstedet og rumtemperaturen.

Ved høj rumtemperatur kan den laveste temperatur ikke altid opnås.

# Superfrost

## Funktionen Superfrost ❄️

Madvarer indfryses bedst, når Superfrost tilkobles inden indfrysningen.



Hermed opnår man, at madvarerne gennemfryses hurtigt og dermed bevarer næringsværdi, vitaminer, udseende og smag.


### Undtagelser:

- Hvis der lægges madvarer ind, der allerede er frosset.
- Hvis der dagligt kun lægges op til 2 kg madvarer ind.


### Superfrost tilkobles

Funktionen SuperFrost skal tilkobles **4-6 timer inden ilægning** af madvarerne, der skal indfryses. Hvis den **maksimale frysekapacitet** skal udnyttes, skal Superfrost tilkobles **24 timer forinden!**

- Tryk på sensortasten  for at indstille temperaturen.
- Tryk på tasten  for at aktivere SuperFrost-funktionen.


Symbolet  er fremhævet, og i temperaturdisplayet vises den nye, indstillede temperaturværdi -30 °C.


- Bekræft indstillingen med **OK**, eller vent ca. 8 sek. efter sidste tastetryk. Indstillingen gemmes da automatisk.

I temperaturdisplayet lyser nu symbolet .


Køle-/fryseskabet arbejder nu med højst mulige køleeffekt.

## Superfrost frakobles


- Tryk på sensortasten  for at indstille temperaturen.

Symbolet  er fremhævet, og i temperaturdisplayet står temperaturværdien -30 °C.

- Tryk på tasten  for at deaktivere SuperFrost-funktionen.

Symbolet  er ikke længere fremhævet, og i temperaturdisplayet vises igen den tidligere, indstillede temperaturværdi.

- Bekræft indstillingen med **OK**, eller vent ca. 8 sek. efter sidste tastetryk. Indstillingen gemmes da automatisk.

Symbolet  slukker i temperaturdisplayet.

Køle-/fryseskabet arbejder igen med normal køleeffekt.

Hvis funktionen SuperFrost ikke frakobles, deaktiveres den automatisk efter ca. 54 timer. Den præcise tid indtil frakobling af funktionen afhænger af den mængde friske madvarer, der er lagt i frysezonen.

Køle-/fryseskabet arbejder igen med normal køleeffekt.

**Tip:** For at spare energi skal man selv frakoble Superfrost, så snart en **konstant** temperatur i frysezonen på mindst -18 °C er nået. Kontroller temperaturen i frysezonen.



Køle-/fryseskabet er udstyret med et alarmsystem, så temperaturen ikke kan stige ubemærket, og for at undgå energitab ved åbenstående dør.

## Temperaturalarm

Hvis temperaturen i frysezoneen når et for varmt temperaturområde, vises meldingen Frysetemperaturen var for høj.

Maks. temperatur: °C i displayet.


Desuden lyder en alarm.

I temperaturdisplayet vises den højeste værdi, der har været under temperaturstigningen.

Det akustiske og optiske signal aktiveres fx,

- hvis temperaturen i en temperaturzone afviger for meget fra den indstillede temperatur, når køle-/fryseskabet tændes,
- hvis der strømmer for meget varm luft ind, mens frysevarerne oplaceres eller tages ud,
- når en større mængde madvarer indfryses,
- når der indfryses varme, friske madvarer,
- efter en længere strømafbrydelse,

Når alarmtilstanden er slut, stopper alarmen, og meldingen slukker i displayet.

 Sundhedsfare på grund af indtagelse af fordærvede madvarer.

Hvis temperaturen i frysezoneen i længere tid har været højere end -18 °C, kan frysevarerne være lidt eller helt optøet. Herved afkortes madvarernes holdbarhed.

Kontroller, om frysevarerne er lidt eller helt optøet. Hvis det er tilfældet, skal madvarerne bruges så hurtigt som muligt eller forarbejdes (koges eller steges), inden de fryses ned igen!

## Temperaturalarmen afbrydes

Inden temperaturalarmen frakobles, skal årsagen til temperaturalarmen findes og afhjælpes.

Hvis alarmen generer, kan den afbrydes.

- Tryk på OK-tasten.

Alarmen stopper, og meldingen slukker i displayet.

# Temperatur- og døralarm

---

## Døralarm

Hvis døren står åben i mere end i 2 min., høres en alarmtone.

I displayet vises desuden meldingen .Luk døren

Når døren lukkes, stopper alarmen, og meldingen slukker i displayet.

## Døralarmen afbrydes

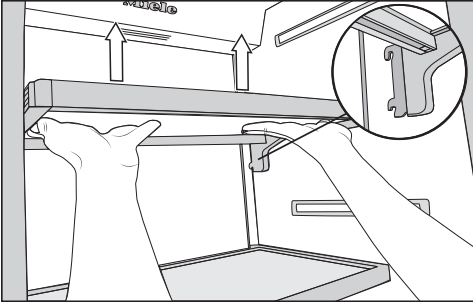
Hvis alarmen generer, kan den afbrydes.

■ Tryk på OK-tasten.

Alarmen stopper, og meldingen slukker i displayet.

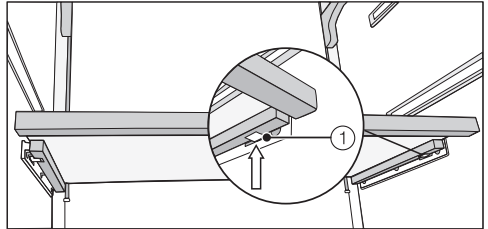
Alarmen samt meldingen i displayet vises efter en vis tid igen i displayet, indtil døren lukkes.

## Hylderne tages ud eller flyttes



- Tag fat med begge hænder under hylden, tryk den opad og før den ud af skinnerne i begge sider.
- Træk hylden ud fremad.
- Tag hylden ud, eller sæt den i på ønsket position ved at føre den ned over taperne.
- Sørg for, at hylden placeres korrekt.

## Hylden over isterningmaskinen tages ud



- Tag fat med hænderne foran under hylden, og tryk på begge sider modstanden ① ind.

Sørg for, at sidevæggene ikke bliver beskadiget, når hylden trækkes ud eller sættes i igen,

- Træk forsigtigt hylden ud fremad.
- Når hylden skal sættes i, skubbes den langsomt ind i skinnen i begge sider.

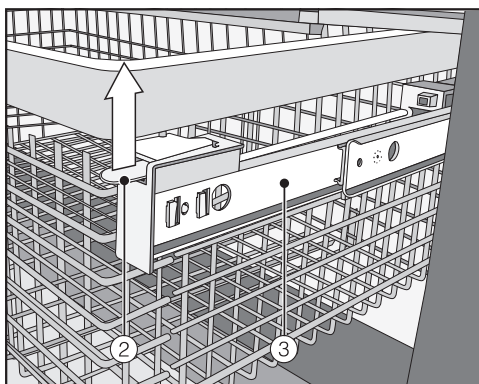
# Køle-/fryseskabet indrettes

## Frysekurve tages ud

- Åbn døren så meget som muligt.

Køle-/fryseskabsdørens åbningsvinkel må ikke begrænses til 90°, da frysekurvene ellers ikke kan tages ud.

- Træk frysekurven ud, indtil der mødes modstand.



- Træk snaplåsen i begge sider opad ②, og tag forsigtigt frysekurven opad og ud.
- Træk teleskopskinnerne ③ ud, indtil der mødes modstand, når frysekurven skal sættes i igen.
- Sæt frysekurven ind.
- Skub frysekurven helt ind, indtil den går i hak i snaplåsen.

## Maksimal frysekapacitet

For at madvarerne skal blive helt gennemfrosset hurtigst muligt, må den maksimale frysekapacitet ikke overskrides. Den maksimale frysekapacitet på 24 timer er angivet på typeskiltet "Frysekapacitet...kg/24 t."

Den maksimale frysekapacitet, som er angivet på typeskiltet, er fastsat efter norm DIN EN ISO 15502.

## Hvad sker der, når friske madvarer indfryses?

Friske madvarer skal gennemfryses så hurtigt som muligt, så næringsværdi, vitaminer, udseende og smag bibeholdes.

Jo langsommere madvarerne gennemfryses, desto mere væde trænger der ud af hver enkelt celle. Cellerne skrumpes. Ved optøning kan kun en del af den mistede væde vandre tilbage i cellerne. I praksis betyder dette, at der sker et større safttab i madvarerne. Dette kan ses under optøningen, hvor der dannes en stor mængde væde omkring madvarerne.

Hvis madvarerne er blevet hurtigt gennemfrosset, har væden kortere tid til at trænge ud af hver enkelt celle. Cellerne skrumpes betydeligt mindre. Ved optøning kan den lille mængde væde, der var trængt ud, vandre tilbage til cellerne, så safttabet bliver meget lille. Der dannes kun en lille mængde væde omkring madvarerne

## Madvarer, der købes som dybfrostvarer

Helt eller delvist optøede madvarer må ikke genfryses. Først når madvarerne er tilberedt (kogt eller stegt), må de frys igen.

Når allerede dybfrosne madvarer skal opbevares, bør det ved køb i butikken kontrolleres, at

- emballagen ikke er beskadiget,
  - holdbarhedstiden er i orden, og
  - køletemperaturen i frysedisken er korrekt.
- Køletemperaturen skal være  $-18\text{ }^{\circ}\text{C}$  eller koldere, da holdbarheden ellers reduceres.
- Dybfrostvarer bør købes til sidst og transporteres i aviser eller termopose/køletaske.
  - Læg straks dybfrostvarerne i frysezone efter hjemkomst.

# Frysning og opbevaring

## Madvarer, man selv indfryser

Brug kun friske og gode madvarer!

**Før indfrysning bør man være opmærksom på følgende:**

- **Velegnet til indfrysning** er:  
Fersk kød, fjerkræ, vildt, fisk, grøntsager, urter, rå frugt, mejeriprodukter, brød, madrester, æggeblommer, æggehvider og mange færdigretter.
- **Ikke egnet til indfrysning** er:  
Vindruer, bladsalat, radiser, ræddiker, cremefraiche, mayonnaise, hele æg i skal, løg, hele rå æbler og pærer.
- For at bibeholde farve, smag, aroma og C-vitaminer skal grøntsager blancheres inden frysning. Kom grøntsagerne i kogende vand i 2-3 min. Tag dem derefter op, og afkøl dem hurtigt i koldt vand. Lad dem til sidst dryppe af.
- Magert kød egner sig bedre til indfrysning end fedt kød og kan opbevares i fryseren væsentligt længere.
- Læg frysefilm mellem koteletter, steaks, schnitzler osv. Derved undgås, at de fryser sammen til en blok.
- Rå madvarer og blancherede grøntsager må ikke krydres eller saltes før indfrysning. Færdige retter må kun krydres og saltes let. Mange krydderier ændrer styrke ved frysning.
- Lad varme retter eller drikke afkøle, før de indfryses. Dette for at forhindre, at de allerede frosne madvarer optøes, og for at spare strøm.

## Frysevarer emballeres

- Indfrys portionsvis.
  - **Egnet emballage**
    - Plastfolie
    - Slangefolie af polyætylen
    - Alufolie
    - Frysebokse
  - **Uegnet emballage**
    - Indpakningspapir
    - Pergamentpapir
    - Cellofan
    - Affaldsposer
    - Brugte indkøbsposer
  - Tryk luften ud af emballagen.
  - Luk pakken tæt med
    - elastikker
    - plastclips
    - bånd eller
    - kuldebestandig tape.
- Tip:** Poser og slangefolie af polyætylen kan også svejses med et dertil egnet apparat.
- Forsyn emballagen med angivelse af indhold og indfrysingsdato.

## Før ilægning

- Ved indfrysning af mere end 2 kg friske madvarer bør funktionen Superfrost tilkobles nogen tid inden ilægning af madvarerne (se afsnittet Superfrost).

Derved får de allerede frosne madvarer en kuldereserve.

## Frysevarer lægges ind

Madvarerne kan indfryses overalt i frysezonen, fortrinsvis i nederste fryse-skuffe.

Læg større mængder i den store fryse-kurv.

- Bred madvarerne godt ud i bunden af frysekurvene, så de gennemfryses hurtigst muligt.
- Pakkerne med madvarer skal være tørre, når de lægges ind for at undgå, at de fryser sammen.
- Maksimal vægt for frysekurvene fremgår af følgende skema:

	Øverste frysekurv	Nederste frysekurv
<b>F 24x2 Vi</b>	12 kg	12 kg
<b>F 26x2 Vi</b>	20 kg	20 kg

Friske madvarer, der skal indfryses, må ikke berøre de allerede frosne, så disse begynder at tø op.

## Opbevaringstid for indfrosne madvarer

Selv når den foreskrevne temperatur på  $-18^{\circ}\text{C}$  overholdes, er der stor forskel på, hvor velegnede madvarerne er til opbevaring. Også i dybfrosne produkter finder der en nedbrydningsproces sted, omend i meget langsommere fart. Pga. luftens ilt kan fx fedt blive harskt. Mager kød kan derfor opbevares ca. dobbelt så længe som fedt kød.

De angivne tider er vejledende opbevaringstider i frysezonen for forskellige madgrupper.

Madvaregruppe	Opbevaringstid (måneder)
Spiseis	2 til 6
Brød, bagværk	2 til 6
Ost	2 til 4
Fisk, fed	1 til 2
Fisk, mager	1 til 5
Pølse, skinke	1 til 3
Vildt, svin	1 til 12
Fjerkræ, oksekød	2 til 10
Grøntsager, frugt	6 til 18
Urter	6 til 10

På gængse dybfrostvarer er den opbevaringstid, der er angivet på pakken, afgørende.

Med en konstant fryserzonetemperatur på  $-18^{\circ}\text{C}$  og passende hygiejne kan den maksimale opbevaringstid for fødevarer udnyttes, og madspild undgås.

# Frysning og opbevaring

---

## Optøning af frysevarer

Helt eller delvist optøede madvarer må ikke genfryses. Først når madvarerne er tilberedt (kogt eller stegt), må de frysес igen.

Frysevarer kan optøs:

- i mikrobølgeovn
- i ovn med funktionen Varmluft eller Optøning
- ved stuetemperatur
- i kølezonen (den kulde, der afgives fra frysevarerne, udnyttes til køling af madvarerne i kølezonen)
- i dampovn.

**Flade kød- og fiskestykker** kan lægges let optøet på den varme pande.

Ved optøning af **kød- og fiskestykker** (fx hakket kød, kylling, fiskefilet) må disse ikke berøre andre madvarer. Sørg for at opfange optøningsvandet, og bortskaf det omhyggeligt.

**Frugt** kan optøs ved stuetemperatur i emballagen eller i et tildækket fad.

**Grøntsager** kan normalt hældes i det kogende vand i frosset stand eller ristes i varmt fedtstof. Tilberedningstiden er på grund af den ændrede cellestruktur lidt kortere end for friske grøntsager.

## Drikkevarer lynafkøles

Flasker, der lægges i frysezone til lynafkøling, skal tages ud **senest efter en time**. Flaskerne kan eksplodere.




## Betjening af is-/vanddispenseren

Is-/vanddispenseren kræver fast vandtilslutning (se afsnittet Installation - Tilslutning til fast vandinstallation).

Hvis der i længere tid ikke doseres koldt vand eller is fra is-/vanddispenseren, kan det forekomme, at isen/vandet smager gammel(t). Den bedste vandkvalitet opnås, hvis der doseres vand/is med jævne mellemrum.


Risiko for at komme til skade pga. knust glas.

Anvend en stabil beholder til opsamling af vandet og isterningerne.

 Fare for at komme til skade på grund af ukorrekt håndtering.

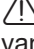
Der er fare for at komme til skade, hvis hånden holdes under udløbet på is-/vanddispenseren.

Hold ikke hånden under udløbet på is-/vanddispenseren.

 Fare for at komme til skade på grund af ukorrekt håndtering.

Der er fare for at komme til skade, hvis man tager fat i åbningen til isterningbeholderen.

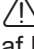
Tag aldrig fat i åbningen til isterningbeholderen.

 Sundhedsfare på grund af kim i vandet.

Indtagelse af forurenset vand kan føre til sygdom.

De første 5 glas koldt vand samt de første 30-40 isterninger efter ibrugtagning af is- og vanddispenseren må ikke indtages, da vandet er beregnet til den første gennemskylning af vandtilførslen.

Dette gælder både ved første ibrugtagning, og hvis køle-/fryseskabet har været slukket i længere tid.

 Risiko for beskadigelse på grund af blokering af isterningmaskinen.

Isterningmaskinen kan blokeres og dermed beskadiges.

Stil ikke flasker eller madvarer til hurtigafkøling i isterningbeholderen.


Hvis is-/vanddispenseren ikke anvendes i 2 min., eller døren åbnes, skifter is-/vanddispenseren automatisk til standby, og lyset slukker.

Efter aktiveringen varer det nogle sekunder, inden det kolde vand og isen kommer ud af dispenseren.


# Betjening af is-/vanddispenseren

## Dispenser tilkobles

Der kan kun fremstilles isterninger, når isterningbeholderen er helt lukket.

- Vælg i indstillings-mode  med sensortasterne < og > Dispenser, og bekræft valget med OK.
- Vælg med sensortasterne < og > Tilkoblet, og bekræft valget med OK.
- Luk døren.

Is-/vanddispenseren er nu klar til brug.

Alle sensortaster på is-/vanddispenserens betjeningspanel lyser nu hvidt. Hvis dette ikke er tilfældet, er låsen aktiveret (sensortasten  lyser hvidt, se afsnittet Betjening af is-/vanddispenseren - Låsen til- og frakobles.)

Så snart frysezonen er kølet ned, fyldes isterningmaskinen med vand.

Så snart vandet er frosset, falder isterningerne ud af isterningmaskinen ned i isterningbeholderen.

Så snart isterningbeholderen er fuld, stoppes isterningproduktionen automatisk.

Når is-/vanddispenseren er blevet tændt, kan der gå op til 24 timer, før den første portion isterninger er færdig.

Efter åbning og lukning af fryseskabsdøren kan det vare nogle minutter, inden is-/vanddispenseren er klar til brug, og sensortasterne kan vælges igen.

## Dosering af koldt vand

Efter første ibrugtagning kan der være luft i vandkredsløbet. Doser ikke vand, før der ikke længere er luftbobler.

Alle anvendte materialer i is-/vanddispenseren er lugt- og smagsneutrale.

Hvis der efter længere tid igen doseres koldt vand, kan det forekomme, at vandet smager lidt gammelt. Hæld i dette tilfælde de første 15 glas vand ud.

Den bedste vandkvalitet fås, hvis der doseres vand regelmæssigt.

- Stil en stabil beholder under is-/vanddispenserens udløb.



- Tryk på sensortasten til koldt vand, og hold den inde.

Der løber vand ud af udløbet, så længe fingeren holdes på sensortasten. Doseringen stopper automatisk efter ca. 30 sek. Vent 5 sek., og tryk på sensortasten igen, hvis der skal bruges mere vand.

Hvis der ønskes koldere vand, fyldes der forinden isterninger i glasset/beholderen.

Hvis der doseres en større mængde vand, kan det være, at vandet bliver varmere.

## Dosering af isterninger og knust is (crushed ice)

Efter at is-/vanddispenseren er tændt, kan der gå op til 24 timer, før den første portion isterninger er færdig.

- Stil en stabil beholder under is-/vanddispenserens udløb.



- Tryk på sensortasten til isterninger eller knust is, og hold den inde.

Der falder is ud af udløbet, så længe fingeren holdes på sensortasten. Doseringen stopper automatisk efter ca. 30 sek. Vent 5 sek., og tryk på sensortasten igen, hvis der skal bruges mere is.

- Slip sensortasten, så snart beholderen er fuld. Ellers løber beholderen over, eller isen blokerer udløbet.


Isterningmaskinen producerer ca. 1,3 kg isterninger på 24 timer.

Mængden af isterninger, der fremstilles, afhænger af temperaturen i frysezone: **.Jo lavere temperaturen er, desto flere isterninger produceres der inden for et bestemt tidsrum.**

Tøm og rengør isterningbeholderen regelmæssigt, senest når der ikke har været doseret is i mere end en uge (se afsnittet Rengøring og vedligeholdelse - Isterningbeholderen tømmes og rengøres).

Hermed er der altid frisk is, og sammenklumpning af isterningerne undgås.

## Dispenser frakobles

- Sluk vandhanen til vandtilførslen ca. 3 timer inden, køle-/fryseskabet slukkes. Hermed undgås skimmeldannelse på grund af gammelt vand.
- Vælg i indstillings-mode  med sensortasterne < og > Dispenser, og bekræft valget med OK.
- Vælg med sensortasterne < og > Frakoblet, og bekræft valget med OK.

Is-/vanddispenseren er frakoblet nu, og sensortasterne på betjeningspanelet lyser nu ikke længere hvidt.


# Betjening af is-/vanddispenseren

---


## Låsen aktiveres/deaktiveres

Med låsen kan is-/vanddispenseren sikres mod utilsigtet brug af fx børn.



- Tryk på sensortasten , indtil den lyser hvidt, og der lyder et kort signal.

Is-/vanddispenserens øvrige sensortaster er nu spærret og kan ikke længere vælges.

- Låsen deaktiveres ved at trykke på sensortasten  i ca. 3 sek., indtil den ikke længere lyser hvidt, og der lyder et kort signal.


Køle-/fryseskabet er udstyret med et NoFrost-system, så det afrimes automatisk.

Den opståede fugt sætter sig på kølefladen, afrimes automatisk af og til og fordamper.

Den automatiske afrimning gør, at frysezonen altid er fri for is. Ved hjælp af dette særlige system undgås det, at madvarerne begynder at tø op!

# Rengøring og vedligeholdelse

Sørg for, at der ikke kommer vand i elektronikken eller i lyset.

 Fare for beskadigelse på grund af fugtighed, der trænger ind.

Dampen fra et damprengøringsapparat kan beskadige kunststofdele og elektriske komponenter.

Anvend ikke damprengøringsapparat til rengøring af køle-/fryseskabet.

Typeskiltet inde i køle-/fryseskabet må ikke fjernes. Typeskiltet skal bruges i tilfælde af reparation.

## Rengøringsmidler


For at undgå beskadigelse af overfladerne bør der **ikke** anvendes

- soda-, ammoniak-, syre- eller kloridholdige rengøringsmidler
- kalkopløsende rengøringsmidler
- rengøringsmidler med skurende virkning (fx skurepulver, flydende skuremiddel og pimpsten)
- rengøringsmidler, der indeholder opløsningsmiddel
- rengøringsmiddel til rustfrit stål
- opvaskemiddel til opvaskemaskiner
- ovnspray
- glasrengøringsmidler
- skurende, hårde svampe og børster, fx grydesvampe
- viskelæder,
- skarpe metalskrabere.

Anvend kun rengørings- og plejemidler, der er uskadelige for madvarer, indvendigt i køle-/fryseskabet.

Lunkent vand med lidt opvaskemiddel til opvask i hånden er velegnet til rengøringen.

Afdrypningsgitteret, bagvæggen og rammen til is-/vanddispenseren har en speciel overfladebelægning. Den beskytter mod tilsmudsning og letter rengøringen.

 Fare for beskadigelse på grund af forkert rengøring og vedligeholdelse.

Overfladebelægningen bliver beskadiget.


Rengør **ikke** afdrypningsgitteret, bagvæggen og rammerne på is-/vanddispenseren med

– Rengøringsmiddel til rustfrit stål:

Overfladen bliver beskadiget.


– Miele plejemiddel til rustfrit stål:

Der dannes synlige striber.

 Fare for beskadigelse på grund af forkert rengøring.

Overfladebelægningen bliver beskadiget.

Rengør ikke afdrypningsbakken og afdrypningsgitteret til is-/vanddispenseren i opvaskemaskine.

 Risiko for beskadigelse pga. klæbemidler.

Overfladebehandlingen bliver beskadiget af klæbemidler og mister sin beskyttende virkning mod tilsmudsning.

Klæb ikke notespapir (fx post-it), transparent tape, afdækningstape eller andre klæbemidler på delene til is-/vanddispenseren.

## Inden rengøring af køle-/fryseskabet

- Sluk køle-/fryseskabet ved at trykke på tænd/sluk-tasten.
- Tag madvarerne ud, og opbevar dem et køligt sted.
- Fjern alle yderligere dele, der kan tages ud, når de skal rengøres (se afsnittet Køle-/fryseskabet indrettes).

# Rengøring og vedligeholdelse

## Indvendigt, tilbehør

Rengør køle-/fryseskabet regelmæssigt og mindst en gang om måneden. Lad ikke snavs tørre ind, men fjern det straks.

- Rengør køle-/fryseskabet indvendigt med lunkent vand tilsat lidt opvaskemiddel til opvask i hånden. Vask alle dele op i hånden og ikke i opvaske-maskine.
- Tør efter med rent vand efter rengøringen, og eftertør alt med en klud.
- Lad køle-/fryseskabet stå åbent et lille stykke tid endnu, så det ventileres tilstrækkeligt, og generende lugt undgås.

### Rammer af aluminium

Rammerne på hylderne og dørhylderne er delvis af aluminium.

Aluminium er et levende materiale. Synsvinkel, lysindfald og omgivelser bestemmer køle-/fryseskabets reflekterende virkning og dermed dets optik. Aluminium kan nemt få ridser.

Rammerne af aluminium kan få misfarvninger eller ændringer på overfladerne, hvis snavs får lov at sidde i længere tid.

Fjern derfor straks snavs på aluminiumsrammerne.

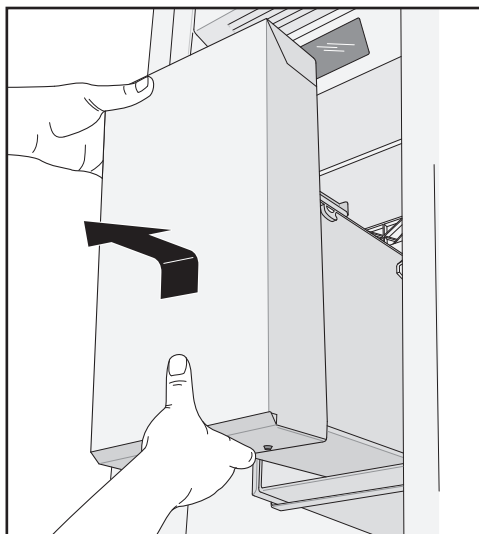
## Isterningbeholderen tømmes og rengøres

Rengør isterningbeholderen regelmæssigt. På denne måde sikres det, at der altid produceres friske isterninger.

Tøm isterningbeholderen regelmæssigt. Hermed undgås det, at isterningerne smelter sammen.

En fyldt isterningbeholder er meget tung. Træk den ud med begge hænder.

- Åbn døren.



- Tag fat i isterningbeholderen med begge hænder, og træk den ud af køle-/fryseskabet fremad.
- Tøm isterningbeholderen, og skyl den med varmt vand.
- Tør isterningbeholderen grundigt af, så de nye isterninger ikke fryser fast.



- Isterningbeholderen sættes ind i køle-/fryseskabet igen ved at skubbe den helt ind.
- Hvis isterningbeholderen ikke kan skubbes helt ind, drejes der en smule på transportanordningen i isterningbeholderen.


## Afdrypningsbakken rengøres

Afdrypningsbakken er beregnet til opsamling af vand, der løber over.

Rengør afdrypningsbakken dagligt for at undgå lugtdannelse.

- Tag afdrypningsgitteret ud.
- Tag afdrypningsbakken ud, og rengør den.
- Tør afdrypningsbakken af med en klud.
- Sæt afdrypningsbakken og afdrypningsgitteret ind igen.

## Tætningslisten i døren rengøres

 Fare for beskadigelse på grund af forkert rengøring.

Tætningslisten i døren kan blive porøs efter behandling med olie eller fedtstof.

Kom ikke olie eller fedtstof på tætningslisten i døren.

- Tætningslisten i døren skal rengøres med jævne mellemrum og kun med rent vand. Tør den derefter grundigt af med en tør klud.

## Ventilationsåbninger rengøres

Støvophobninger øger energiforbruget.

- Ventilationsåbningerne skal med jævne mellemrum rengøres med en børste eller en støvsuger (anvend fx afstøvningsbørsten til Miele-støvsugere).

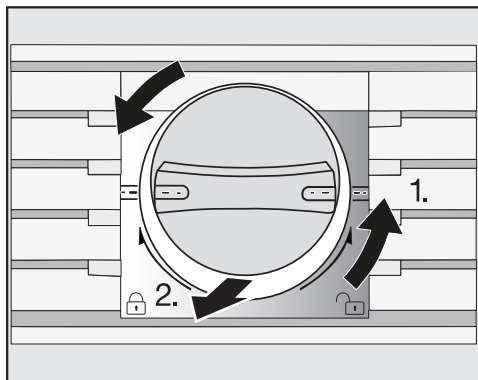
# Rengøring og vedligeholdelse

## Vandfilter (IntensiveClear-filter) rengøres

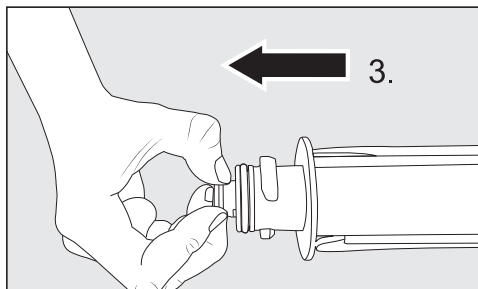
IntensiveClear-filteret skal rengøres hver 6. måned afhængig af mængden af producerede isterninger.

I displayet vises: Rens vandfilteret.

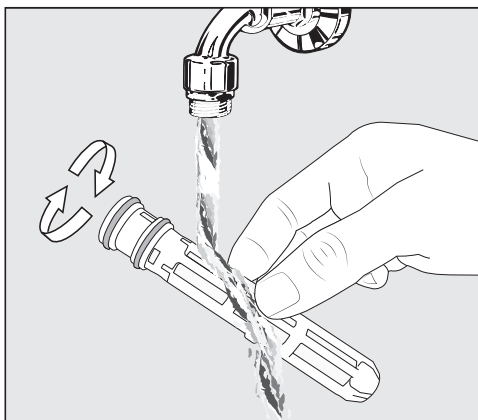
- Bekræft meldingen med OK.



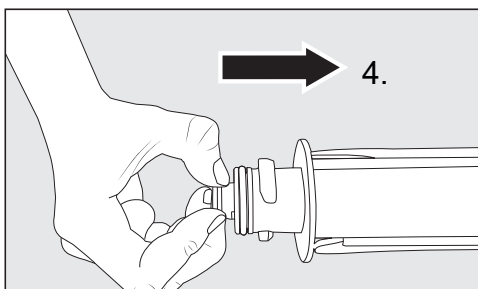
- Drej kappen på filterpatronen mod uret i lodret position 1.) og træk den ud af filteråbningen 2.).



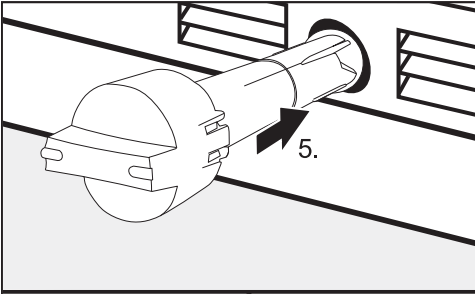
- Træk filteret ud af filterpatronen 3.)



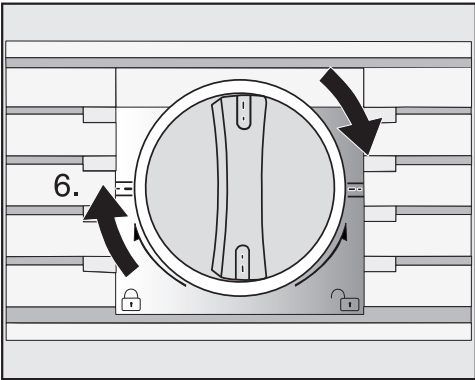
- Rengør filteret under rindende, lunkent vand. Drej filteret rundt, så det rengøres fra alle sider.



- Sæt filteret ind i filterpatronen igen bagfra 4.).



- Skub filterpatronen helt ind i filteråbningen igen 5.), kappen skal være horisontal.



- Drej kappen på filterpatronen i urets retning til lodret position 6.).


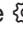

**⚠** Fare for beskadigelse på grund af udløbende vand.

Hvis filterpatronen ikke sættes korrekt i, er der fare for, at der løber vand ud af køle-/fryseskabet.

Sørg for, at filterpatronen drejes i til markeringen, når den sættes i.

## Efter rengøring

- Sæt alle delene ind i køle-/fryseskabet.
- Tænd køle-/fryseskabet igen.
- Aktiver Superfrost-funktionen ❄ et stykke tid, så frysezoneen hurtigt bliver kold.
- Skub frysekurvene med frysevarer ind i frysezoneen, når temperaturen her er tilstrækkelig lav.
- Deaktiver Superfrost-funktionen ❄, når en konstant frysezonetemperatur på min.  $-18\text{ °C}$  er nået.

Når IntensiveClear-filteret er rengjort, skal vandfilterindikatoren  nulstilles i displayet i indstillings-mode  (se afsnittet Yderligere indstillinger - Vandfilterindikator  nulstilles).

## Vandfilter

---

Køle-/fryseskabet leveres med et vandfilter (IntensiveClear-filter), som filtrerer vandet til isterningproduktionen.

IntensiveClear-filteret filtrerer opløst stoffer i vandet, ingen bakterier eller mikrober.

Vandfilteret skal ikke udskiftes. For at sikre en god kvalitet af isterningerne er det dog vigtigt, at vandfilteret rengøres regelmæssigt.

Når der er isat et nyt vandfilter, skal alle isterninger, der produceres 24 timer efter isætning af vandfilteret, smides ud.

IntensiveClear-filteret skal rengøres hver 6. måned afhængig af mængden af producerede isterninger.

I displayet vises: Rens vandfilteret.

- Rengør IntensiveClear-filteret (se afsnittet Rengøring og vedligeholdelse - Vandfilter (IntensiveClear-filter) rengøres).

De fleste funktionsforstyrrelser og fejl, der måtte opstå i den daglige drift, vil man selv kunne afhjælpe. I mange tilfælde kan man spare tid og penge, da det ikke er nødvendigt at tilkalde Miele Service.

Nedenstående oversigt kan være en hjælp, når årsagen til en fejl skal findes, og fejlen skal afhjælpes.

Undlad så vidt muligt at åbne køle-/fryseskabet, indtil fejlen er udbedret, for at undgå unødigt køletab.






Fejl	Årsag og udbedring
<p><b>Hvis man har en fornemmelse af, at køle-/fryseskabet ikke fungerer optimalt, kan man gennemføre <small>Selvtest</small>. Køle-/fryseskabet kontrolleres da for eventuelle fejl og funktionsforstyrrelser.</b></p>	<p>Når selvtesten er gennemført, vises eventuelle fejl i displayet.</p> <ul style="list-style-type: none"> <li>■ Udfør selvtesten (se afsnittet Yderligere indstillinger - Selvtest <input checked="" type="checkbox"/> udføres).</li> <li>■ Kontakt i givet fald Miele Service, og oplys om den viste fejlmelding.</li> </ul>
<p><b>Køle-/fryseskabet køler ikke, og lyset tænder ikke, når døren åbnes.</b></p>	<p>Køle-/fryseskabet er ikke tændt.</p> <ul style="list-style-type: none"> <li>■ Tænd køle-/fryseskabet. I displayet vises temperaturvisningen.</li> </ul> <p>Stikket sidder ikke rigtigt i stikkontakten.</p> <ul style="list-style-type: none"> <li>■ Sæt stikket i stikkontakten.</li> </ul> <p>Sikringen i husinstallationen er udløst. Køle-/fryseskabet, spændingsforsyningen eller et andet produkt kan være defekt.</p> <ul style="list-style-type: none"> <li>■ Kontakt en elfagmand eller Miele Service.</li> </ul>

## Småfejl udbedres

Fejl	Årsag og udbedring
<b>Kompressoren kobler stadig hyppigere til og kører i længere tid, så temperaturen i køle-/fryseskabet er for lav.</b>	<p>Ventilationsåbningerne i indbygningsskabet er til-dækkede eller støvede.</p> <ul style="list-style-type: none"><li>■ Ventilationsåbningerne/-arealerne må ikke tildækkes.</li><li>■ Rengør ventilationsåbningerne regelmæssigt for støv.</li></ul>
	<p>Køle-/fryseskabets dør er blevet åbnet ofte, eller store mængder friske madvarer er lagt ind til indfrysning.</p> <ul style="list-style-type: none"><li>■ Døren bør kun åbnes, når det er nødvendigt, og da i så kort tid som muligt.</li></ul> <p>Den rigtige temperatur indstilles automatisk igen efter nogen tid.</p>
	<p>Døren er ikke lukket rigtigt. Der kan allerede have dannet sig et tykt lag is i fryseskabet.</p> <ul style="list-style-type: none"><li>■ Luk døren.</li></ul> <p>Den rigtige temperatur indstilles automatisk igen efter nogen tid.</p> <p>Hvis der allerede har dannet sig et tykt lag is, reduceres køleeffekten, hvorved energiforbruget stiger.</p> <ul style="list-style-type: none"><li>■ Afrim køle-/fryseskabet, og gør det rent.</li></ul>
	<p>Rumtemperaturen er for høj. Jo højere rumtemperaturen er, desto længere tid kører kompressoren.</p> <ul style="list-style-type: none"><li>■ Se vejledningen i afsnittet Opstillingsanvisning - Opstillingssted.</li></ul>
	<p>Køle-/fryseskabet er ikke indbygget rigtigt i indbygningsskabet.</p> <ul style="list-style-type: none"><li>■ Se vejledningen i afsnittene Installation og Køle-/fryseskabet indbygges.</li></ul>




Fejl	Årsag og udbedring
<b>Kompressoren kobler stadig hyppigere til og kører i længere tid, temperaturen i køle-/fryseskabet er for lav.</b>	Temperaturen i køle-/fryseskabet er indstillet for lavt. ■ Korriger temperaturindstillingen.
	Der er lagt mange madvarer til indfrysning på en gang. ■ Se venligst vejledningen i afsnittet Frysning og opbevaring.
	Superfrost-funktionen er stadig tilkoblet. ■ For at spare energi kan man selv frakoble Superfrost tidligere.
<b>Kompressoren kobler sjældnere til og kører i kortere tid, og temperaturen i køle-/fryseskabet stiger.</b>	Dette er ikke en fejl! Den indstillede temperatur er for høj. ■ Korriger temperaturindstillingen. ■ Kontroller temperaturen igen efter 24 timer.
	Frysevarerne begynder at tø op. Rumtemperaturen er lavere end den, køle-/fryseskabet er beregnet til. Kompressoren kobler sjældnere til, når rumtemperaturen er for lav. Derfor kan det blive for varmt i fryse-zonen. ■ Se vejledningen i afsnittet Opstillingsanvisning - Opstillingssted. ■ Øg rumtemperaturen.
<b>Kompressoren kører hele tiden.</b>	Dette er ingen fejl. For at spare energi skifter kompressoren til et lavere omdrejningstal, når der ikke er behov for så meget køling. Kompressoren kører derved i længere tid.
<b>Frysevarerne er frosset fast.</b>	Emballagen var ikke tør ved ilægning af madvarerne. ■ Løsn frysevarerne med en stump genstand, fx skaffet af en ske.
<b>Der lyder en alarm.</b>	Køle-/fryseskabets dør har været åben i mere end ca. 2 minutter. ■ Luk døren.

## Småfejl udbedres

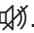
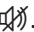




Fejl	Årsag og udbedring
<b>Der lyder ingen alarm på trods af, at døren er åben.</b>	<p>Signallyden er blevet frakoblet.</p> <ul style="list-style-type: none"><li>■ Aktiver signallyden igen via indstillings-mode .</li></ul> <p>Funktionen Sabbathmodus er tilkoblet. Temperaturangivelsen er slukket, og symbolet  lyser i displayet.</p> <ul style="list-style-type: none"><li>■ Sabbath-mode kan altid frakobles (se afsnittet Yderligere indstillinger - Sabbathmodus  til- eller frakobles).</li></ul>
<b>Døren kan ikke åbnes.</b>	<p>Pull2open er tilkoblet, men køle-/fryseskabet har en grebsfri køkkenskabsfront.</p> <ul style="list-style-type: none"><li>■ Aktiver dørinstruktionen (dørindstilling) Push2open ved grebsfri køkkenskabsfronter (se afsnittet Yderligere indstillinger - Dørinstruktion  tilkobles).</li></ul>
<b>Køle-/fryskabsdøren kan ikke åbnes ved aktiveret Sabbathmodus .</b>	<p>Push2open er tilkoblet, og desuden er Sabbathmodus aktiveret.</p> <ul style="list-style-type: none"><li>■ Når Sabbathmodus er tilkoblet, deaktiveres dørinstruktionen (dørindstillingen).</li><li>■ Træk døren op nedefra eller i siden.</li></ul>




## Meldinger i displayet

Melding	Årsag og udbedring
<p><b>Alarmen lyder, og meldingen</b> Frysetemperaturen var for høj. Maks. temperatur: °C <b>vises i displayet.</b></p>	<p>Temperaturen i køle-/fryseskabet er steget meget. Årsager hertil kan fx være,</p> <ul style="list-style-type: none"> <li>- døren er blevet åbnet ofte eller stadig står åben.</li> <li>- der er lagt en stor mængde friske madvarer til indfrysning på en gang.</li> <li>- der har været en længerevarende strømafbrydelse.</li> </ul> <p>■ Hvis alarmen generer, kan den afbrydes før tid ved at trykke på sensortasten <b>OK</b> i displayet.</p> <p>Alarmen stopper.</p> <p>■ Afhjælp alarmtilstanden.</p> <p>Alarmen stopper, og meldingen slukker i displayet.</p> <p>Temperaturstigningen viser den højeste værdi, der har været i frysezone under temperaturstigningen.</p> <p>■ Kontroller afhængig af temperaturen, om madvarerne er tørt let eller helt op. Hvis det er tilfældet, skal madvarerne forarbejdes (koges eller steges), inden de fryses ned igen.</p> <p>■ Kontroller i tilfælde af en strømafbrydelse, om der er isterninger i isterningbeholderen, og smid disse ud. Ellers fryser isterningerne sammen igen og kan beskadige isterningbeholderen, fordi isterningerne form udvides.</p>
<p><b>Alarmen lyder, og meldingen</b> Luk døren <b>vises i displayet.</b></p>	<p>Døren er åben.</p> <ul style="list-style-type: none"> <li>■ Luk døren.</li> <li>■ Tryk på sensortasten <b>OK</b> i displayet, hvis alarmen ønskes afbrudt før tid.</li> </ul> <p>Alarmen stopper.</p>
<p><b>Temperaturvisningen er slukket, og displayet viser</b> .</p>	<p>Funktionen Sabbathmodus  er tilkøbt: Lyset er slukket, og køle-/fryseskabet køler.</p> <p>■ Sabbath-mode kan altid frakobles (se afsnittet Yderligere indstillinger - Sabbathmodus  til- eller frakobles).</p>

## Småfejl udbedres

Melding	Årsag og udbedring
<b>I displayet vises F -Kontakt Miele Teknisk Service, og der lyder en alarm.</b>	Der foreligger en fejl. <ul style="list-style-type: none"><li>■ Noter fejlmeldingen.</li><li>■ Kontakt Miele Service.</li><li>■ Alarmen afbrydes ved at trykke på symbolet .</li></ul> Fejlmeldingen slukker først i displayet, når fejlen er blevet udbedret.
	Der er under- eller overspænding. <ul style="list-style-type: none"><li>■ Se tilslutningsdataene i afsnittet Installation Eltilslutning.</li><li>■ Kontakt evt. Miele Service.</li><li>■ Alarmen afbrydes ved at trykke på symbolet .</li></ul> Fejlmeldingen slukker først i displayet, når fejlen er blevet udbedret.
<b>I displayet vises . Køle-/fryseskabet køler ikke, men det kan betjenes.</b>	Udstillingsprogram  er tilkoblet. Udstillingsprogrammet kan anvendes af forhandlere til at præsentere køle-/fryseskabet, uden at kølingen er tilkoblet. Denne indstilling er ikke beregnet til private husholdninger. <ul style="list-style-type: none"><li>■ Deaktiver udstillingsprogrammet  (se afsnittet Yderligere indstillinger - Udstillingsprogram  deaktiveres).</li></ul>

## Problemer med is-/vanddispenseren

Fejl	Årsag og udbedring
<b>Is-/vanddispenseren kan ikke tilkobles.</b>	Køle-/fryseskabet er ikke tilkoblet strømnettet. <ul style="list-style-type: none"> <li>■ Kontroller, om køle-/fryseskabet er tilsluttet elnettet.</li> </ul>
	Låsen til is-/vanddispenseren er aktiveret (sensortasten  lyser hvidt). <ul style="list-style-type: none"> <li>■ Deaktiver låsen (se afsnittet Betjening af is-/vanddispenseren - Låsen aktiveres/deaktiveres).</li> </ul>
<b>Is-/vanddispenseren er ikke straks klar til brug, når den tændes.</b>	Dette er ikke en fejl. Efter åbning og lukning af fryseskabsdøren kan det vare nogle minutter, inden is-/vanddispenseren er klar til brug.
<b>Der kommer ikke nogen isterninger ud.</b>	Udløbet i is-/vanddispenseren er tilstoppet på grund af sammenfrossen is. <ul style="list-style-type: none"> <li>■ Tag de sammensmeltede isterninger ud.</li> <li>■ Tøm og rengør isterningbeholderen regelmæssigt, senest når der ikke har været doseret is i en uge (se afsnittet Rengøring og vedligeholdelse - Isterningbeholderen tømmes og rengøres).</li> </ul>
	Efter at is-/vanddispenseren er tændt, kan der gå op til 24 timer, før den første portion isterninger er færdig.
<b>Det kolde vand fra is-/vanddispenseren smager ikke godt</b>	Hvis der efter længere tid igen doseres koldt vand, kan det forekomme, at vandet smager lidt gammelt. <ul style="list-style-type: none"> <li>■ Hæld i dette tilfælde de første 15 glas vand ud.</li> </ul>

## Problemer med isterningmaskinen





Fejl	Årsag og udbedring
<b>Isterningmaskinen producerer ingen isterninger, eller der doseres ikke koldt vand.</b>	Køle-/fryseskabet eller is-/vanddispenseren er ikke tændt. <ul style="list-style-type: none"><li>■ Sørg for, at køle-/fryseskabet er tændt.</li><li>■ Sørg for, at is-/vanddispenseren er tilkoblet.</li></ul>
	Der er ikke installeret fast vandinstallation. <ul style="list-style-type: none"><li>■ Kontroller, om den faste vandinstallation er installeret korrekt.</li></ul>
	Vandtilførslen er ikke åbnet eller udluftet. <ul style="list-style-type: none"><li>■ Åbn vandtilførslen.</li><li>■ Kontroller, om vandtilførslen er udluftet.</li></ul>
	Der er knæk på vandslangen. <ul style="list-style-type: none"><li>■ Kontroller vandslangen, og udskift vandslangen efter behov.</li></ul>
	Temperaturen i frysezonen er for høj. <ul style="list-style-type: none"><li>■ Indstil temperaturen i frysezonen lavere (se afsnittet Korrekt temperatur)</li></ul>
	Døren er blevet åbnet meget ofte, hvorved kompressoraktiviteten er øget, og isterningmaskinen iser til. <ul style="list-style-type: none"><li>■ Døren bør kun åbnes, når det er nødvendigt, og da i så kort tid som muligt.</li></ul>
	Vandtrykket er for lavt. <ul style="list-style-type: none"><li>■ Kontroller, om vandtrykket ligger mellem 200 kPa og 800 kPa (2 bar og 8 bar).</li><li>■ Kontroller, om der er installeret en forkert ventil, så trykket er for lavt.</li></ul>
	Når is-/vanddispenseren er blevet tændt, kan der gå op til 24 timer, før den første portion isterninger er færdig.

Fejl	Årsag og udbedring
<b>Isterningmaskinen producerer kun små isterninger.</b>	Flere husholdningsprodukter er i brug med fast vandinstallation. Hermed reduceres den indløbende vandmængde. <ul style="list-style-type: none"> <li>■ Undgå at anvende opvaskemaskine, vaskemaskine etc. samtidigt.</li> </ul>
	Vandfilteret er tilstoppet. <ul style="list-style-type: none"> <li>■ Kontroller, om vandfilteret skal rengøres.</li> </ul>
	Vandtrykket er for lavt. <ul style="list-style-type: none"> <li>■ Kontroller, om vandtrykket ligger mellem 200 kPa og 800 kPa (2 bar og 8 bar).</li> <li>■ Kontroller, om der er installeret en forkert ventil.</li> </ul>
<b>Isterningmaskinen producerer kun få eller deforme isterninger eller lidt koldt vand.</b>	Vandfilteret er tilstoppet. <ul style="list-style-type: none"> <li>■ Kontroller, om vandfilteret skal udskiftes eller rengøres.</li> </ul>
	Vandtrykket er for lavt. <ul style="list-style-type: none"> <li>■ Kontroller, om vandtrykket ligger mellem 200 kPa og 800 kPa (2 bar og 8 bar).</li> </ul>
	Temperaturen i frysezone er for høj. <ul style="list-style-type: none"> <li>■ Indstil en lavere temperatur.</li> </ul>
<b>Isterningerne lugter eller smager ubehageligt.</b>	Isterningbeholderen er i brug konstant og bør rengøres regelmæssigt. <ul style="list-style-type: none"> <li>■ Kontroller, om isterningbeholderen er tilsmudset, og rengør den i givet fald.</li> </ul>
	Isterningbeholderen anvendes meget sjældent. Is kan ved længere opbevaring tage lugt og smag fra andre stoffer. <ul style="list-style-type: none"> <li>■ Tøm og rengør isterningbeholderen, hvis den ikke skal anvendes i længere tid.</li> </ul>
	Der opbevares uemballerede madvarer i frysezone. Isen kan tage lugt og smag fra uemballerede madvarer. <ul style="list-style-type: none"> <li>■ Opbevar kun emballerede madvarer i frysezone.</li> </ul>
	Vandfilteret er tilsmudset. <ul style="list-style-type: none"> <li>■ Kontroller, om vandfilteret skal rengøres.</li> </ul>

## Småfejl udbedres

Fejl	Årsag og udbedring
<b>Der løber vand ud af køle-/fryseskabet.</b>	<p>Vandtilløbet er defekt.</p> <ul style="list-style-type: none"><li>■ Luk straks vandhanen.</li><li>■ Kontroller, om vandtilførslen er defekt.</li><li>■ Kontakt straks Miele Service.</li><li>■ Kontroller, om vandtrykket er for højt.</li></ul>
	<p>En for højt vandtryk kan forårsage lækager (se afsnittet Installation - Tilslutning til fast vandinstallation).</p> <ul style="list-style-type: none"><li>■ Kontroller, om vandtrykket ligger mellem 200 kPa og 800 kPa (2 bar og 8 bar).</li><li>■ Kontroller, om der er installeret en forkert ventil.</li></ul>

## Lyset fungerer ikke

Fejl	Årsag og udbedring
<b>Lyset fungerer ikke.</b>	Køle-/fryseskabet er ikke tændt. ■ Tænd køle-/fryseskabet.
	Funktionen Sabbathmodus er tilkoblet. Temperaturangivelsen er slukket, og symbolet  lyser i displayet. ■ Sabbathmodus kan til enhver tid frakobles via indstillings-mode  .
	Der foreligger en fejl. <div style="border: 1px solid gray; padding: 5px; margin-bottom: 10px;">  Fare for elektrisk stød på grund af fritliggende ledninger.                      Hvis lysafdækningen tages af, kan man komme i berøring med strømførende dele.                      Fjern ikke lysafdækningen. LED-lyset bør kun reparereres eller udskiftes af Miele Service.                 </div> <div style="border: 1px solid gray; padding: 5px;">  Risiko for at komme til skade på LED-lys.                      Lyset svarer til risikogruppe RG 2. Hvis afdækningen er defekt, kan det skade øjnene.                      Kig ikke direkte på lyset med optiske instrumenter (en lup eller lignende), hvis lysafdækningen er beskadiget.                 </div> ■ Kontakt Miele Service.

## Støjårsager

Normale lyde	Hvordan opstår de?
<b>Brrrrr ...</b>	Brummelyde kommer fra motoren (kompressoren). Lyden kan kortvarigt være noget højere, når motoren starter.
<b>Blub, blub ...</b>	Boble-, klukke-, risle- og snurrelyde kommer fra kølemidlet, der flyder gennem rørene.
<b>Klik ...</b>	Klikkelyde høres, når termostaten kobler motoren til eller fra.
<b>Sssrrrrr ...</b>	En let susen kan opstå på grund af luftstrømningen inde i skabet.
<b>Knæk ...</b>	Knæklyde forekommer, når køle-/fryseskabets materiale udvider sig.

Husk på, at motor- og strømningsslyde i kølesystemet ikke kan undgås!

Lyde	Årsag og udbedring
<b>Klapren, raslen, klirren</b>	Køle-/fryseskabet står ujævnt. Juster det i vater med et vaterpas. Juster køle-/fryseskabet ved hjælp af de indstillelige ben, eller læg noget under.
	Køle-/fryseskabet berører et køkkenskab eller andre produkter. Ryk det væk.
	Skuffer, kurve eller hylder sidder ustabilt eller i klemme. Kontroler de udtagelige dele, og anbring dem eventuelt anderledes.
	Flasker eller beholdere berører hinanden. Ryk disse lidt fra hinanden.



## Kontakt i tilfælde af fejl

Kontakt forhandleren eller Miele Kundecenter, hvis det ikke er muligt selv at udbedre fejlen.

Bestil service via Miele's hjemmeside [www.miele.dk/service](http://www.miele.dk/service).

Kontaktinformation til Miele Kundecenter findes i slutningen af denne dokumentation.

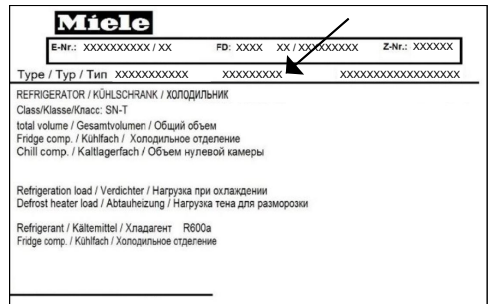
Oplys modelbetegnelse og serienummer ved henvendelse til Miele. Begge oplysninger findes på typeskiltet.

Typeskiltet sidder inde i køle-/fryseskabet.

## EPREL- database

Fra 1. marts 2021 findes informationerne om energimærkning og krav til økodesign i den europæiske produktdatabase (EPREL). Produktdatabasen kan ses her: <https://eprel.ec.europa.eu/>. Her bliver du bedt om at indtaste modelidentifikation.

Modelidentifikationen står på typeskiltet.



## Miele Service

- Service inden for kort tid
- Lokale Miele-serviceteknikere i landsdækkende servicenet
- Teknikerne er specialuddannede i Miele's produkter
- Centralt dirigerede servicevogne
- Stor reservedelsbeholdning i servicevognen
- Originale Miele-reservedele
- 24 måneders garanti på alle fabriksnye Miele-produkter, -reservedele og reparationer
- Garanteret levering af reservedele i mange år efter at produktet er taget ud af salgsprogrammet

### Reparationservice

Får du brug for reparationservice, klarer vi det hurtigt med egen serviceafdeling. Vi har over hele landet mere end 60 lokalt boende serviceteknikere og er derfor altid tæt på kunderne. Ventetiden på at få besøg af en servicetekniker er normalt kun ganske få dage, så dit produkt hurtigt er klar til brug igen. Dette kan vi gøre i kraft af vores store stab af serviceteknikere, som kører i centralt dirigerede servicevogne.

Teknikeren medbringer en stor mængde originale Miele-reservedele i sin servicevogn. Dette bevirker, at langt de fleste reparationer klares med det samme uden yderligere servicebesøg.

Rygraden i god service er dygtige serviceteknikere. Alle vores teknikere har en relevant faglig håndværksmæssig uddannelse, og denne suppleres løbende med Miele's egen uddannelse i drift, vedligeholdelse og reparation af vores produkter. Du kan derfor også altid få råd og vejledning om produkternes drift og vedligeholdelse.

### Servicebestilling

Kontakt Miele Kundecenter via [miele.dk/service](http://miele.dk/service)

### Miele's garanti

De efterfølgende bestemmelser om garanti omfatter udelukkende fabriksnye produkter. Garantien er gældende 24 mdr. fra købsdato, når der forevises kvittering, regning eller tilsvarende, hvoraf købsdato fremgår. Funktionssvigt på produkterne, der skyldes installationsmæssige forhold, dækkes ikke af garantien. Garantien indskrænker ikke købers rettigheder if. lovgivningen over for Miele.

#### Miele's garanti omfatter:

Fabriksnye produkter beregnet til private husholdninger og anvendt til rette formål. Fabrikations- og materialefejl, såfremt disse fejl konstateres under produktets normale brug.

For mindre øer, hvor færgetransport er påkrævet, Grønland og Færøerne gælder dog særlige bestemmelser.

#### Miele's garanti indebærer:

For store produkter betaler Miele alle udgifter til reservedele, arbejds løn og rejseudgifter for teknikker. Såfremt Miele skønner det nødvendigt, at produktet sendes til et Miele værksted, betaler Miele alle fragtudgifter hertil. For små produkter betaler Miele alle udgifter til reservedele og arbejds løn, hvorimod fremsendelse af produktet sker for købers regning og risiko. Efter udbedring af fejlen sker returnering af produktet for Miele's regning og risiko. Dele udskiftet ved en sådan reparation tilhører Miele.

### Miele's garanti omfatter ikke:

- Fejl eller skader opstået direkte eller indirekte som følge af overlast, fejlbehandling, misbrug, skødesløs behandling, mangelfuld vedligeholdelse, fejlagtig indbygning, opstilling og tilslutning, spændingsvariationer og elektriske forstyrrelser eller ved reparation udført af andre end de af Miele autoriserede teknikere.
- Fejl eller skader opstået som følge af erhvervs-mæssig eller anden brug af produkter, der er beregnet til private husholdninger.
- Erstatning for eventuelle følgeskader, herunder skader på andre genstande, driftstab etc., medmindre andet er lovmæssigt fastlagt.

### Uberettiget tilkaldelse af Miele Service:

Inden Miele Service tilkaldes, kontrolleres de fejlmuligheder, det er muligt selv at udbedre. Såfremt kravet om udbedring er uberettiget, eksempelvis hvis produktets svigt skyldes en defekt sikring eller et defekt afløb, påhviler det kunden selv at betale de omkostninger, der er forbundet med at have tilkaldt service.

### Transportskader:

Skulle produktet have fået en transportskade under en transport, som køber selv har sørget for, rettes omgående henvendelse til den forhandler, hvor produktet er købt.

### Lov om køb:

Bestemmelserne vedrørende garanti er gældende fra ikrafttrædelse af Lov om køb år 2002. Garantien fratager ikke køber adgang til at gøre et eventuelt ansvar efter købeloven gældende over for den forhandler, hvor produktet er købt. Henvendelse til Miele A/S virker samtidig som reklamation over for forhandleren.

### Indberetning:

Ønskes fejlen ikke afhjulpel omgående, skal eventuelle krav i henhold til Miele's garanti sammen med den fornødne dokumentation for købsdato være indsendt skriftligt inden garantiens udløb til

Miele A/S

Erhvervsvej 2, Postboks 1371

DK - 2600 Glostrup.

# Konformitetserklæring

---

Miele erklærer hermed, at dette fryseskab overholder direktiv 2014/53/EU.

Den komplette tekst til EU-konformitetserklæringen er tilgængelig her:

- På Miele's hjemmeside på den respektive produktside under Downloads.
- På Miele's hjemmeside via Services - Brugsanvisninger m.m. ved angivelse af model.

Frekvensbånd	2,4000 GHz – 2,4835 GHz
--------------	----------------------------

Maks. sendeeffekt < 100 mW

## Ophavsrettigheder og licenser

---

Til betjening og styring af produktet anvender Miele egen eller tredjeparts software, der ikke falder under en såkaldt open source-licensbetingelse. Softwaren/softwarekomponenterne er ophavsretsligt beskyttet. Miele's og tredjeparts ophavsrettigheder skal respekteres.

Det foreliggende produkt indeholder ydermere softwarekomponenter, som distribueres under open source-licensbetingelser. De indeholdte open source-komponenter og tilhørende ophavsretlige påtegninger, eksemplarer af de aktuelt gældende licensbetingelser samt eventuel øvrig information kan ses i dokumentet "Open Source Information and Licenses". De heri indeholdte regler for erstatningsansvar og garanti for open source-licensbetingelser gælder udelukkende i forhold til respektive rettighedsindehaver.

Produktet indeholder specifikke softwarekomponenter, som er licenseret af rettighedsindehaver under GNU General Public License, version 2, hhv. GNU Lesser General Public License, version 2.1. I en periode på mindst 3 år efter køb eller udlevering af produktet stiller Miele en maskinlæsbar kopi til rådighed for dig eller tredjepart af den kildekode, som anvendes i produktets open source-komponenter, der er licenseret under betingelserne i GNU General Public License, version 2, eller GNU Lesser General Public License, version 2.1, på en enhed til dataoverførsel (CD-ROM, DVD eller USB-stik). For at få tilsendt denne kildekode bedes du henvende dig med oplysning om produktnavn, serienummer og købsdato via e-mail ([info@miele.com](mailto:info@miele.com)) eller via post til nedenstående adresse:

Miele & Cie. KG  
Open Source  
GTZ/TIM  
Carl-Miele-Straße 29  
33332 Gütersloh, Germany

Vi henviser til den begrænsede garanti til fordel for rettighedsindehaver under betingelserne i GNU General Public License, version 2, og i GNU Lesser General Public License, version 2.1:

*This program is distributed in the hope that it will be useful, but WITHOUT ANY WARRANTY, without even the implied warranty of MERCHANTABILITY of FITNESS FOR A PARTICULAR PURPOSE. See the GNU General Public License and GNU Lesser General Public License for more details.*



Miele A/S  
Erhvervsvej 2  
2600 Glostrup  
[www.miele.dk](http://www.miele.dk)

Kontakt: [miele.dk/service](http://miele.dk/service)

Miele & Cie. KG  
Carl-Miele-Straße 29  
33332 Gütersloh  
Tyskland

F 2672 Vi

da-DK

M.-Nr. 11 547 530 / 00