

## Uputstvo za upotrebu Mašina za pranje veša



Pročitajte **obavezno** uputstvo za upotrebu pre postavljanja - instalacije - puštanja u rad. Na taj način ćete zaštititi sebe i izbeći oštećenja na uređaju.

# Sadržaj

---




<b>Sigurnosna uputstva i upozorenja</b> .....	<b>6</b>
<b>Rukovanje mašinom za pranje veša</b> .....	<b>12</b>
Komandna ploča .....	12
Način funkcionisanja komandne ploče .....	13
Pregled pojmova na komandnoj ploči .....	14
<b>Vaš doprinos zaštiti životne sredine</b> .....	<b>15</b>
<b>Prvo puštanje u rad</b> .....	<b>16</b>
Miele@home .....	17
1. Uklanjanje transportne blokade .....	18
2. Podešavanje Miele@home .....	18
3. Puštanje u rad funkcije TwinDos .....	19
4. Pokretanje programa za kalibraciju .....	20
<b>Pranje prema ekološkim standardima</b> .....	<b>21</b>
<b>1. Priprema veša</b> .....	<b>22</b>
<b>2. Odabir programa</b> .....	<b>23</b>
<b>3. Punjenje mašine za pranje veša</b> .....	<b>24</b>
<b>4. Odabir podešavanja programa</b> .....	<b>25</b>
<b>5. Sipanje deterdženta</b> .....	<b>26</b>
Stepen zaprljanosti veša .....	27
Dozirna posuda za deterdžent .....	27
Doziranje kapsulom .....	29
<b>6. Pokretanje programa</b> .....	<b>31</b>
Naknadno dodavanje veša tokom odvijanja programa (AddLoad) .....	31
<b>7. Završetak programa</b> .....	<b>32</b>
<b>Centrifugiranje</b> .....	<b>33</b>
 <b>Odloženi početak rada/SmartStart</b> .....	<b>34</b>
<b>Pregled programa</b> .....	<b>36</b>
<b>Dodatne funkcije</b> .....	<b>39</b>
Kratko .....	39
Prethodno peglanje .....	39
Uz programe mogu da se odaberu sledeće dodatne funkcije: .....	39

<b>Tok programa</b> .....	<b>40</b>
<b>Promena toka programa</b> .....	<b>42</b>
Promena programa (zaštita za decu) .....	42
Prekid programa.....	42
<b>Simboli za održavanje</b> .....	<b>43</b>
<b>Deterdžent</b> .....	<b>44</b>
Odgovarajući deterdžent .....	44
Sredstvo za omekšavanje vode .....	44
Dozirne posude.....	44
Sredstva za naknadnu obradu veša .....	44
Preporuka za Miele deterdžent.....	45
Preporuke za deterdžent prema Propisu (EU) Nr. 1015/2010 .....	46
<b>Zamena TwinDos patrone</b> .....	<b>47</b>
<b>Čišćenje i održavanje</b> .....	<b>48</b>
Čišćenje kućišta i komandne ploče .....	48
Čišćenje dozirne posude za deterdžent .....	48
Hygiene Info (Čišćenje bubnja) .....	50
Čišćenje filtera u dovodu vode .....	50
Održavanje sistema TwinDos .....	51
<b>Šta treba uraditi ako ...</b> .....	<b>52</b>
Program pranja ne može da se pokrene .....	52
Prekid programa i na polju za upravljanje svetli kontrolna lampica za grešku .....	53
Simbol na indikatoru vremena tokom odvijanja programa .....	54
Kontrolna lampica na polju za upravljanje svetli na kraju programa .....	55
Poruke ili smetnje sa sistemom TwinDos .....	56
Opšti problemi sa mašinom za pranje veša .....	57
Nezadovoljavajući učinak pranja .....	59
Vrata ne mogu da se otvore .....	59
Otvaranje vrata mašine kada je zapušten odvod i/ili nestane električna energija ..	60
<b>Servisna služba</b> .....	<b>62</b>
Kontakt za prijavu smetnji .....	62
Pribor koji se posebno kupuje.....	62
EPREL baza podataka .....	62
Garancija .....	62

# Sadržaj

---

<b>Instalacija</b> .....	<b>63</b>
Prednja strana mašine .....	63
Zadnja strana mašine .....	64
Površina za postavljanje .....	65
Nošenje mašine do mesta postavljanja .....	65
Skidanje transportne blokade.....	66
Ugradnja transportne blokade .....	67
Nameštanje uređaja .....	68
Odvrtanje i fiksiranje nožica .....	68
Ugradnja ispod radne ploče .....	69
Stub za pranje i sušenje .....	69
Sistem za zaštitu od vode .....	70
Dovod vode .....	71
Priklučenje dovoda vode .....	71
Priključivanje dovodnog creva .....	71
Odvod vode .....	72
Postavljanje kolena .....	72
Direktan priključak na sifon umivaonika .....	73
Električni priključak .....	74
<b>Podaci o potrošnji</b> .....	<b>75</b>
<b>Tehnički podaci</b> .....	<b>76</b>
Deklaracija o usaglašenosti.....	77
<b>Funkcije programiranja</b> .....	<b>78</b>
Biranje i aktiviranje funkcije programiranja .....	78
Obrada i memorisanje funkcije programiranja .....	79
Napuštanje nivoa programiranja .....	79
<i>P11</i> Trajanje alarma.....	79
<i>P12</i> Zvučni signal .....	79
<i>P13</i> Zvuk tastera.....	79
<i>P14</i> PIN kod.....	80
<i>P22</i> Automatsko isključivanje polja za upravljanje .....	80
<i>P24</i> Memorija.....	80
<i>P25</i> Dodatno vreme pretpranja - Pamuk.....	81
<i>P28</i> Nežno pranje .....	81
<i>P29</i> Sniženje temperature .....	81
<i>P32</i> Maksimalni nivo ispiranja.....	81

<i>P33</i> Hlađenje vode za pranje .....	82
<i>P34</i> Zaštita od gužvanja .....	82
<i>P49</i> Nizak pritisak vode .....	82
<i>P62</i> Osvetljenost svetlosnog polja prigušena .....	82
<i>P65</i> TwinDos .....	82
<i>P66</i> Količina za doziranje tokom UltraPhase 1.....	83
<i>P67</i> Količina za doziranje tokom UltraPhase 2 .....	83
<i>P68</i> Održavanje sistema TwinDos .....	83
<i>P69</i> Stepen zaprljanosti veša.....	83
<i>P90</i> Radni sati .....	84
<i>P00</i> Fabričko podešavanje.....	84
Umrežavanje .....	84
<i>P97</i> Daljinsko upravljanje.....	84
<i>P98</i> SmartGrid .....	85
<i>P99</i> RemoteUpdate.....	86
Isključivanje WLAN-a .....	87
Autorska prava i licence za komunikacioni modul .....	87
<b>Deterdženti i sredstva za negu .....</b>	<b>88</b>
Deterdžent.....	88
Specijalni deterdženti  .....	88
Sredstva za negu tekstila  .....	89
Aditiv  .....	89
Nega uređaja .....	89

## Sigurnosna uputstva i upozorenja

---

Ova mašina za pranje veša odgovara propisanim sigurnosnim odredbama. Nepravilna upotreba međutim može da dovede do povreda kod osoba i oštećenja stvari.

Pažljivo pročitajte uputstvo za upotrebu pre nego što mašinu za pranje veša pustite u rad. Ono sadrži važna uputstva za ugradnju, bezbednost, upotrebu i održavanje uređaja. Na taj način ćete zaštititi sebe i izbeći oštećenja na mašini za pranje veša.

Prema standardu IEC 60335-1 Miele izričito ukazuje na to da se obavezno pročitaju i slede poglavlje o instalaciji mašine za pranje veša, kao i sigurnosna uputstva i upozorenja.

Firma Miele ne može da bude odgovorna za oštećenja koja su nastala zbog nepoštovanja ovih uputstava.

Sačuvajte ovo uputstvo za upotrebu i prosledite ga eventualno sledećem vlasniku ovog uređaja.

### Namenska upotreba

- ▶ Ova mašina za pranje veša namenjena je za upotrebu u domaćinstvu i u sredini sličnoj domaćinstvu.
- ▶ Ova mašina za pranje veša nije predviđena za upotrebu napolju.
- ▶ Mašinu za pranje veša koristite isključivo u uslovima koji su uobičajeni za domaćinstvo tj. za pranje tkanina za koje je proizvođač na etiketi za održavanje naveo da mogu da se peru u mašini. Svi ostali načini upotrebe nisu dozvoljeni. Firma Miele nije odgovorna za oštećenja, koja nastanu upotrebom suprotno propisima ili pogrešnim rukovanjem.
- ▶ Osobe, koje zbog svog fizičkog i mentalnog stanja ili zbog svog neiskustva ili neznanja nisu u stanju da bezbedno rukuju ovom mašinom za pranje veša, ne smeju da je koriste bez nadzora ili bez davanja uputstava odgovorne osobe.

## Deca u domaćinstvu

- ▶ Decu koja imaju manje od osam godina ne smete da puštate blizu mašine za pranje veša, osim ako ih stalno nadgledate.
- ▶ Deca koja imaju više od osam godina smeju da koriste mašinu za pranje veša bez nadzora, samo ako im je objašnjeno kako mogu bezbedno da rukuju njom. Deca moraju biti u mogućnosti da prepoznaju i razumeju moguće opasnosti zbog pogrešnog rukovanja.
- ▶ Deca ne smeju da čiste ili održavaju mašinu za pranje veša bez nadzora.
- ▶ Nadgledajte decu koja se zadržavaju u blizini mašine za pranje veša. Nikada nemojte da dozvolite deci da se igraju mašinom.

## Tehnička bezbednost

- ▶ Obratite pažnju na savete u poglavlju „Instalacija“ kao i na poglavlje „Tehnički podaci“.
  - ▶ Pre postavljanja mašine za pranje veša prekontrolišite, da li na njoj ima spoljnih vidljivih oštećenja. Oštećenu mašinu ne postavljajte i ne puštajte je u rad.
  - ▶ Pre priključivanja mašine za pranje veša obavezno uporedite podatke o priključku (osigurač, napon i frekvenciju) na natpisnoj pločici sa podacima za električnu mrežu. U slučaju nedoumica raspitajte se kod električara.
  - ▶ Za električnu bezbednost ove mašine za pranje veša garantuje se samo onda ukoliko je ona priključena na propisno instaliran sistem sa zaštitnim vodom.
- Veoma je važno da ovaj osnovni preduslov za bezbednost bude ispitano i da u slučaju nedoumice stručni električar prekontroliše instalaciju u zgradi.
- Firma Miele ne može da bude odgovorna za oštećenja koja nastanu zbog nepostojećeg ili prekinutog zaštitnog voda.
- ▶ Iz bezbednosnih razloga ne upotrebljavajte produžne kablove, više-struke stonice utičnice ili slično (opasnost od požara usled pregrevanja).

## Sigurnosna uputstva i upozorenja

---

- ▶ Neispravni delovi uređaja smeju da budu zamenjeni samo Miele originalnim rezervnim delovima. Samo za ove delove firma Miele garantuje da će oni u potpunosti ispuniti zahteve o bezbednosti.
- ▶ Utikač mora uvek da bude pristupačan da bi mašini za pranje veša moglo da se prekine napajanje električnom energijom.
- ▶ Zbog nestručnih opravki može za korisnika da nastane nepredvidiva opasnost, za koju proizvođač ne preuzima odgovornost. Opravke sme da vrši samo stručno lice koje je ovlastila firma Miele, u protivnom se kod sledećih oštećenja gube prava iz garancije.
- ▶ Prava iz garancije se gube ako mašinu za pranje veša ne popravlja ovlašćeni servis firme Miele.
- ▶ Ako je priključni provodnik oštećen, mora da ga zameni stručno lice koje je ovlastila firma Miele da bi se izbegle opasnosti za korisnika.
- ▶ U slučaju greške ili prilikom čišćenja i održavanja je mašina za pranje veša odvojena od električne mreže samo u sledećim slučajevima:
  - mrežni utikač mašine za pranje veša je izvučen ili
  - isključen je osigurač u kućnoj instalaciji ili
  - potpuno je odvrnut navojni uložak osigurača u kućnoj instalaciji.
- ▶ Mašinu za pranje veša treba priključiti na vodu samo uz pomoć novog kompleta creva. Stara creva ne smeju ponovo da se koriste. Prekontrolišite svako crevo u pravilnim razmacima. Možete na taj način blagovremeno da ih zamenite i sprečite štetu koja bi mogla da nastane usled izlivanja vode.
- ▶ Pritisak vode mora da iznosi najmanje 100 kPa i ne sme da bude viši od 1.000 kPa.
- ▶ Ova mašina za pranje veša ne sme da se koristi na nestacionarnim mestima (npr. na brodovima).
- ▶ Na mašini za pranje veša nemojte vršiti nikakve izmene ako to nije odobrila firma Miele.



## Pravilna upotreba

- ▶ Vašu mašinu za pranje veša ne postavljajte u prostorije gde postoji opasnost od smrzavanja. Zamrznuta creva mogu da naprsnu ili puknu, a zbog temperatura ispod tačke mržnjenja pouzdanost elektronike može da bude smanjena.
- ▶ Pre puštanja u rad uklonite transportnu blokadu na zadnjoj strani mašine za pranje veša (vidi poglavlje „Instalacija“, odeljak „Uklanjanje transportne blokade“). Ako ne uklonite transportnu blokadu, može prilikom centrifugiranja da dođe do oštećenja mašine i nameštaja/uređaja koji se nalaze blizu nje.
- ▶ U slučaju dužeg odsustva od kuće (npr. za vreme godišnjeg odmora) zatvorite slavinu za vodu, pre svega onda, ako se u blizini mašine za pranje veša ne nalazi podni odvod.
- ▶ Opasnost od poplave!  
Pre kačenja odvodnog creva u umivaonik proverite da li voda otiče dovoljno brzo. Obezbedite da odvodno crevo ne sklizne. Povratna sila is-pumpavane vode može da izbací nepričvršćeno crevo iz umivaonika.
- ▶ Vodite računa da zajedno sa vešom ne budu oprana strana tela (npr. ekseri, igle, metalni novac, spajalice). Strana tela mogu da oštete delove uređaja (npr. posudu za rastvor deterdženta, bubanj). Oštećeni delovi mašine mogu onda da prouzrokuju oštećenje veša.
- ▶ Budite oprezni prilikom otvaranja vrata nakon upotrebe funkcije pare. Postoji opasnost od opekotina zbog pare koja izlazi i visokih temperatura na površini bubnja i na staklu. Odmaknite se malo od uređaja i sačekajte dok para ne nestane.
- ▶ Maksimalna količina punjenja iznosi 8,0 kg (suvog veša). Delimično manje količine punjenja za pojedine programe možete da pročitate u poglavlju „Pregled programa“.
- ▶ Kod odgovarajućeg doziranja deterdženta nije potrebno odstranjivanje kamenca iz mašine za pranje veša. Ako u Vašoj mašini ipak ima dosta kamenca, upotrebite sredstvo za odstranjivanje kamenca na bazi prirodne limunske kiseline. Firma Miele preporučuje Miele sredstvo za odstranjivanje kamenca, možete da ga nabavite online na [shop.miele.rs](http://shop.miele.rs), preko Vašeg Miele specijalizovanog prodavca ili kod Miele servisne službe. Strogo se pridržavajte uputstva za upotrebu ovog sredstva.

## Sigurnosna uputstva i upozorenja

---

- ▶ Tkanine, koje su obrađene sredstvima za pranje koja sadrže rastvarače, morate pre pranja da dobro isperete čistom vodom.
- ▶ U mašini za pranje veša nemojte nikada da koristite sredstva za pranje koja sadrže rastvarače (npr. benzin za čišćenje). Delovi uređaja mogu da budu oštećeni i mogu da nastanu otrovne pare. Postoji opasnost od požara i eksplozije!
- ▶ Na mašini za pranje veša ili pored nje nemojte nikada da koristite sredstva za pranje koja sadrže rastvarače (npr. benzin za čišćenje). Plastični delovi uređaja bi mogli da budu oštećeni.
- ▶ Sredstva za bojenje moraju da budu pogodna za upotrebu u mašini za pranje veša i smeju da se koriste samo u meri koja je uobičajena za domaćinstvo. Strogo se pridržavajte uputstava za upotrebu koje navodi proizvođač.
- ▶ Sredstva za uklanjanje boje mogu da prouzrokuju koroziju zbog jedinjenja koja sadrže sumpor. Sredstva za uklanjanje boje ne smeju da se koriste u mašini za pranje veša.
- ▶ Ako deterdžent dospe u oči, odmah ih isperite sa dosta mlake vode. Ako ga slučajno progutate, odmah potražite pomoć lekara. Osobe sa oštećenom ili osetljivom kožom treba da izbegavaju kontakt sa deterdžentom.

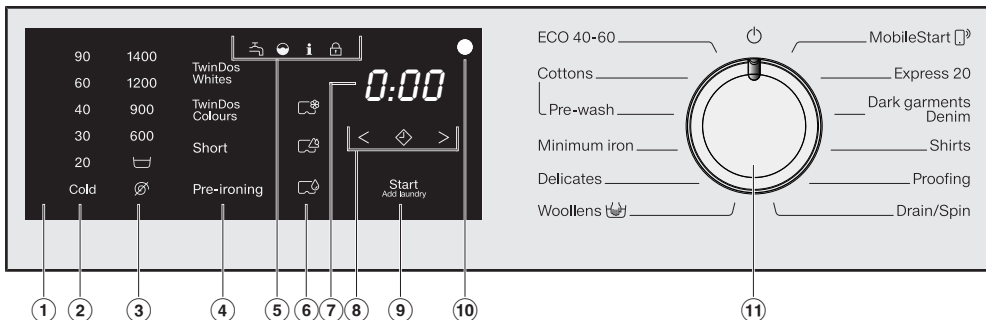
### Dodatna oprema i rezervni delovi

- ▶ Koristite isključivo Miele originalni pribor. Ukoliko se dograđuju ili ugrađuju drugi delovi, gube se prava iz garancije, a eventualno i jemstvo i/ili odgovornost za uređaj.
- ▶ Miele mašinu za sušenje veša i Miele mašinu za pranje veša možete da postavite jednu na drugu. Pri tom je potreban Miele vezni element za pranje-sušenje kao pribor koji se posebno kupuje. Treba voditi računa da ovaj vezni element odgovara Miele mašini za sušenje veša i Miele mašini za pranje veša.
- ▶ Vodite računa da Miele postolje, pribor koji se naknadno kupuje, odgovara ovoj mašini za pranje veša.
- ▶ Firma Miele vam daje 15-godišnju, a najmanje 10-godišnju garanciju na dostavljanje funkcionalnih rezervnih delova nakon prestanka proizvodnje serije vaše mašine za pranje veša.

Firma Miele ne može da bude odgovorna za oštećenja koja su nastala zbog nepoštovanja sigurnosnih uputstava i upozorenja.

# Rukovanje mašinom za pranje veša

## Komandna ploča



### ① Polje za upravljanje

Polje za upravljanje se sastoji od indikatora vremena i različitih senzorskih tastera. U daljem tekstu ćete naći objašnjenja za svaki senzorski taster.

### ② Senzorski tasteri za temperaturu

Za podešavanje željene temperature pranja.

### ③ Senzorski taster za broj obrtaja

Za podešavanje željenog broja obrtaja završne centrifuge.

### ④ Senzorski tasteri za TwinDos i dodatne funkcije

Pored programa za pranje možete aktivirati TwinDos doziranje i proširiti program za pranje dodatnim funkcijama.

Kada se izabere program pranja, senzorski tasteri TwinDos doziranja i dodatnih funkcija svetle prigušeno.

### ⑤ Kontrolne lampice



svetli kod smetnji u dovodu i odvodu vode.



svetli kada je deterđent previše doziran.



svetli zajedno sa 1 na indikatoru vremena radi podsećanja na opciju Hygiene Info.

svetli zajedno sa 2 u indikatoru vremena radi podsećanja na opciju TwinDos čišćenje.



funkciju *Dodavanje veša* nije moguće birati.

### ⑥ Senzorski tasteri CapDosing



CapDosing za negu tkanina (npr. omekšivač, sredstvo za impregnaciju)



CapDosing aditiva (npr. sredstvo za jače dejstvo deterđenta)



CapDosing deterđenta (samo za glavno pranje)

## ⑦ Indikator vremena

Nakon pokretanja programa se prikazuje trajanje programa u satima i minutima.

Kod pokretanja programa sa odloženim početkom rada trajanje programa se prikaže tek posle isteka vremena odloženog početka programa.

## ⑧ Senzorski tasteri < ⬆ >

Na indikatoru vremena prikazuje se odabrano vreme odloženog početka rada.

Nakon pokretanja programa vreme odloženog početka rada se odbrojava unazad.

Nakon isteka vremena odloženog početka rada pokreće se program, a na indikatoru vremena se prikazuje predviđeno trajanje programa.

⬆ Dodirivanjem senzorskog tastera ⬆ bira se kasniji početak programa (odloženi početak rada). Prilikom biranja jarko zasvetli ⬆.

> Dodirivanjem senzorskog tastera > produžava se trajanje odloženog početka rada.

< Dodirivanjem senzorskog tastera < skraćuje se trajanje odloženog početka rada.

## ⑨ Senzorski taster Početak/Dodavanje veša

Ⓐ Senzorski taster pulsirajuće svetli čim je omogućeno pokretanje programa. Dodirom senzorskog tastera *Početak/Dodavanje veša* pokreće se odabrani program. Senzorski taster konstantno svetli.

Ⓑ Kada se pokrene program, senzorski taster *Početak/Dodavanje veša* omogućava dodavanje veša.

## ⑩ Optički interfejs

Služi servisnoj službi kao tačka za prenos podataka.

## ⑪ Dugme za biranje programa

za biranje programa i za isključivanje. Biranjem programa mašina za pranje veša se uključuje, a u poziciji dugmeta za biranje programa ⏻ isključuje.

## Način funkcionisanja komandne ploče









Senzorski tasteri ②, ③, ④, ⑥, ⑧ i ⑨ reaguju na dodir vrhovima prstiju. Biranje je moguće dok je odgovarajući senzorski taster osvetljen.

Jarko svetleći senzorski taster znači: aktuelno odabran

Prigušeno svetleći senzorski taster znači: odabir moguć

# Rukovanje mašinom za pranje veša

## Pregled pojmova na komandnoj ploči

	en	sr
②	90 - 20 (temperature specification in °C)	90–20 (podatak o temperaturi u °C)
②	cold (temperature specification)	Hladno (podatak o temperaturi)
③	1400 - 600 (Speed indication in rpm)	1400–600 (podatak o broju obrtaja u obrt./min.)
③	 (Rinse hold)	 (Prekid nakon ispiranja)
③	 (without a spin)	 (bez centrifugiranja)
④	TwinDos Whites	TwinDos Beli veš
④	TwinDos Colours	TwinDos Šareni veš
④	Short	Kratki program
④	Pre-ironing	Predpeglanje
⑨	Start/Add laundry	Start/Stop/Dodavanje veša
⑪	ECO 40–60	ECO 40–60
⑪	Cottons	Pamuk
⑪	Pre-wash	Prepranje
⑪	Minimum iron	Jednostavno održavanje
⑪	Delicates	Osetljivi veš
⑪	Woollens 	Vuna 
⑪	MobileStart 	MobileStart 
⑪	Express 20	Ekspres 20
⑪	Dark garments/Denim	Tamni veš/teksas
⑪	Shirts	Košulje
⑪	Proofing	Impregnacija
⑪	Drain/Spin	Pumpanje/Centrifugiranje

## Odlaganje ambalaže

Ambalaža služi za rukovanje i štiti uređaj od oštećenja tokom transporta. Ambalažni materijali su odabrani sa stanovišta ekološke kompatibilnosti i tehnike odlaganja otpada i generalno se mogu reciklirati.

Recikliranjem ambalaže štede se sirovine. Koristite mesta za sakupljanje reciklabilnih materijala i opcije povrata za specifične materijale. Vaša Miele servisna služba će uzeti transportno pakovanje.

## Odlaganje starog uređaja

Električni i elektronski uređaji sadrže različite vredne materijale. Oni sadrže i određene supstance, smeše i komponente koje su bile neophodne za njihovo funkcionisanje i bezbednost. U kućnom otpadu, kao i prilikom nestručnog tretmana, one mogu imati štetan uticaj na ljudsko zdravlje i životnu sredinu. Zato nikada ne odlažite Vaš stari uređaj u kućni otpad.



Umesto toga koristite zvanična, uređena mesta za besplatno sakupljanje i preuzimanje, kao i recikliranje električnih i elektronskih uređaja u opštini, kod prodavaca ili firme Miele. Vi ste po zakonu lično odgovorni za brisanje eventualnih ličnih podataka na starom uređaju koji se odlaže. Zakonski ste u obavezi da uklonite iskorišćene baterije i akumulatore, kao i lampe, koji se mogu ukloniti bez uništavanja. Odnosite ih na odgovarajuće mesto za sakupljanje otpada gde se mogu besplatno odložiti. Pobrinite se da Vaš stari uređaj do uklanjanja čuvate tako da bude osiguran od pristupa dece.

## Prvo puštanje u rad

⚠ Oštećenja usled pogrešnog postavljanja i priključivanja.

Pogrešno postavljanje i priključivanje mašine za pranje veša dovodi do teških oštećenja.

Obratite pažnju na poglavlje „Instalacija“.

### Skidanje zaštitne folije i reklamnih nalepnica

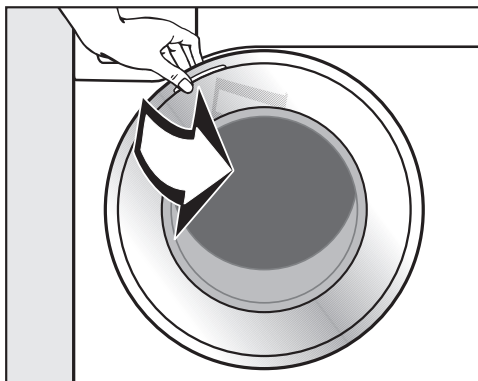
#### ■ Uklonite:

- zaštitnu foliju (ako postoji) sa vrata.
- sve reklamne nalepnice (ako postoje) sa prednje strane i sa poklopca.

Ne uklanjajte nalepnice koje se vide kada se otvore vrata (npr. oznaka tipa mašine).

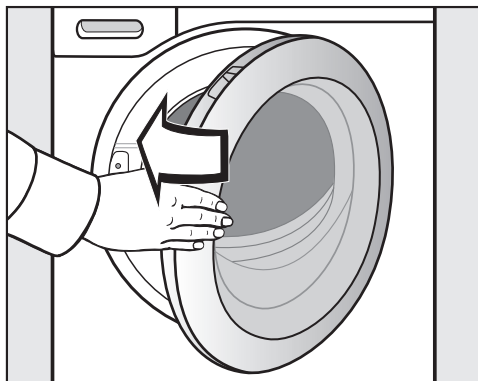
### Vađenje patrona sa deterdžentom i kolena iz bubnja

U bubnju se nalaze dve patrone sa deterdžentom za automatsko doziranje i koleno za odvodno crevo.



#### ■ Otvorite vrata.

#### ■ Izvadite obe patrone i koleno.



#### ■ Vrata zatvorite laganim zamahom.

Na ovoj mašini za pranje veša je izvršeno kompletno testiranje funkcija, zbog toga se u bubnju nalaze ostaci vode.



## Miele@home

Vaša mašina za pranje veša je opremljena integrisanim WLAN modulom.

Za korišćenje potrebni su Vam:

- WLAN mreža
- aplikacija Miele@mobile
- korisnički nalog Miele-a. Korisnički nalog možete da kreirate putem aplikacije Miele@mobile.

Aplikacija Miele@mobile App Vas vodi prilikom povezivanja između mašine za pranje veša i kućne WLAN mreže.

Nakon što ste povezali mašinu za pranje veša u Vašu WLAN mrežu, pomoću aplikacije možete npr. da radite sledeće:

- daljinski upravljate Vašom mašinom za pranje veša
- pozivate informacije o statusu rada Vaše mašine za pranje veša
- pozivate informacije o toku programa Vaše mašine za pranje veša

Povezivanjem mašine za pranje veša sa Vašom WLAN mrežom povećava se potrošnja energije, čak i kada je mašina za pranje veša isključena.

Obezbedite da na mestu postavljanja Vaše mašine za pranje veša signal Vaše WLAN mreže bude dovoljno jak.

## Dostupnost WLAN veze

WLAN veza deli frekventni opseg sa drugim uređajima (npr. mikrotalasnim rećnama, igračkama na daljinsko upravljanje). Usled toga prilikom povezivanja može doći do smetnji, povremeno ili potpuno. Iz tog razloga ne može da se obezbedi stalna raspoloživost ponuđenih funkcija.

## Raspoloživost Miele@home

Korišćenje aplikacije Miele zavisi od raspoloživosti servisa Miele@home u Vašoj zemlji.

Servis Miele@home nije raspoloživ u svakoj zemlji.

Informacije o raspoloživosti naći ćete na internet strani [www.miele.com](http://www.miele.com).


## Miele aplikacija

Miele aplikaciju možete besplatno preuzeti sa Apple App Store® ili Google Play Store™-a.



# Prvo puštanje u rad

## 1. Uklanjanje transportne blokade

 Oštećenja usled neuklonjene transportne blokade.

Ukoliko ne uklonite transportnu blokadu, može doći do oštećenja mašine za pranje veša i nameštaja/uređaja u njenoj blizini.

Uklonite transportnu blokadu kao što je opisano u poglavlju „Postavljanje i priključivanje“.

## 2. Podešavanje Miele@home

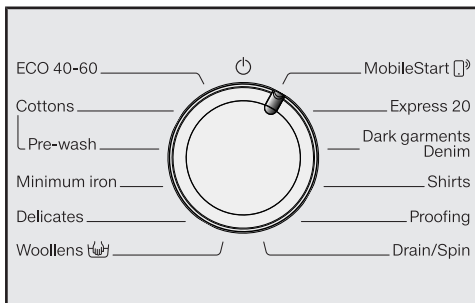
Moguća su 2 načina povezivanja:

1. Putem Miele aplikacije (standardno podešavanje)

2. Putem WPS-a

Za to Vam je potreban ruter koji podržava WPS.

## Prijavljivanje putem Miele aplikacije




■ Dugme za biranje programa okrenite na program *MobileStart* .

Na indikatoru vremena se pojavljuje *APP*, a zatim se odbrojava vreme isteka od 10 minuta. Miele aplikacija vas vodi kroz ostale korake.

U slučaju uspešnog povezivanja se na indikatoru vremena pojavljuje *Con*.

## Prijavljivanje putem WPS-a

■ Dugme za biranje programa okrenite na program *MobileStart* .

■ Dodirujte senzorski taster  sve dok se na indikatoru vremena ne pojavi *WPS* i začuje kratak zvuk potvrde.

Nakon toga se na indikatoru vremena odbrojava vreme isteka od 2 minuta.

■ U roku od 2 minuta aktivirajte funkciju „WPS“ na vašem ruteru.

U slučaju uspešnog povezivanja se na indikatoru vremena pojavljuje *Con*.

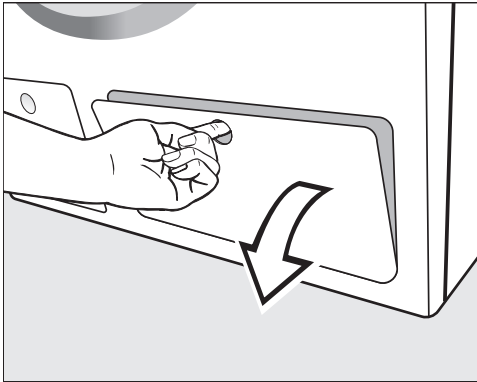
**Savet:** Ukoliko nakon isteka vremenskog ograničenja veza još uvek nije uspostavljena, morate ponoviti postupak.

### 3. Puštanje u rad funkcije TwinDos

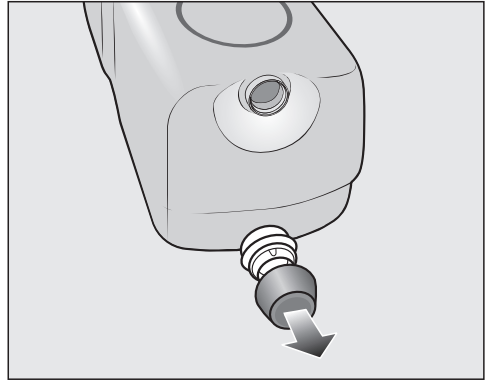
TwinDos sistem se može koristiti samo sa patronama sa deterdžentom UltraPhase 1 i UltraPhase 2 firme Miele. U TwinDos sistemu se ne mogu koristiti drugi deterdženti.

U fabričkom podešavanju su unapred podešeni podaci za doziranje za UltraPhase 1 i UltraPhase 2 u opsegu tvrdoće II.

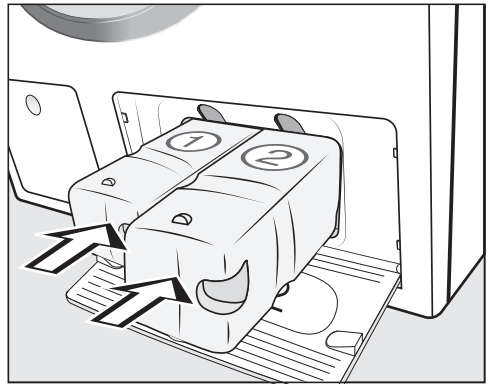
Podatke za doziranje možete promeniti, vidi poglavlje „Funkcije programiranja“, odeljak „TwinDos“.



- Otvorite poklopac za TwinDos.



- Uklonite čepove sa isporučenih patrona sa deterdžentom.



- Patronu sa deterdžentom za UltraPhase 1 ubacite u pregradu 1, a patronu sa deterdžentom za UltraPhase 2 u pregradu 2.
- Zatvorite poklopac za TwinDos.

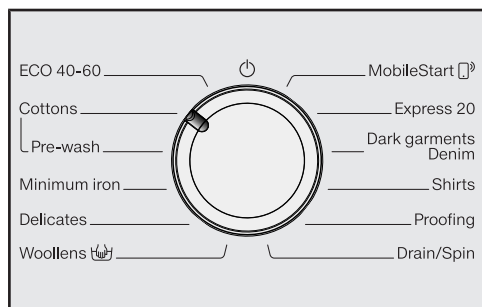
# Prvo puštanje u rad

## 4. Pokretanje programa za kalibraciju

Za optimalnu potrošnju vode i struje i optimalan rezultat pranja je važna kalibracija mašine za pranje veša.

U tu svrhu **mora** da se pokrene program *Pamuk bez veša* i *bez* deterdženta.

- Otvorite slavinu za vodu.



- Dugme za biranje programa okrenite u poziciju *Pamuk*.

Mašina za pranje se uključuje, počinju da svetle temperatura *40* i broj obrtaja *1400*.

- Dodirnite senzorski taster *Početak/Dodavanje veša*.

Program pranja se pokreće.

Nakon 10 minuta indikatori se zamrače.

## Otvaranje vrata na kraju programa

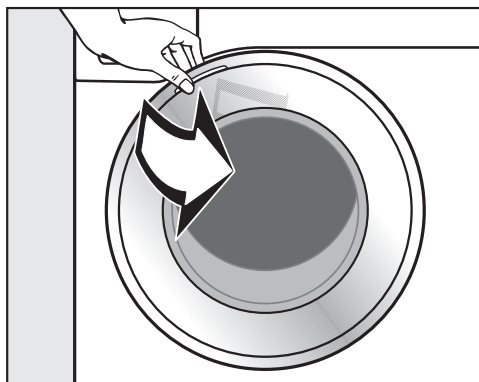
Kada je uključena funkcija zaštite od gužvanja, vrata su još uvek zaključana. U prvih 10 minuta komandna ploča je osvetljena. Komandna ploča se zatim gasi i senzorski taster *Početak/Dodavanje veša* pulsirajuće svetli.

- Dugme za biranje programa okrenite na poziciju  $\odot$ .

Na indikatoru vremena se pojavi: *-0-* a kontrolna lampica  $\mathbb{1}$  se gasi.

Vrata se otključavaju.

**Savet:** Posle zaštite od gužvanja mašina se isključila i vrata su se automatski otključala. Komandna ploča je kompletno zamračena.



- Uhvatite vrata i povucite ih.

**Savet:** Ostavite vrata malo otvorena kako bi bubanj mogao da se suši.

Prvo puštanje u rad je završeno.

## Potrošnja energije i vode

- Koristite maksimalnu količinu veša za odgovarajući program pranja. Potrošnja energije i vode u odnosu na ukupnu količinu tada je najmanja.
- Programi koji su efikasni u pogledu potrošnje energije i vode traju po pravilu duže. Produžavanjem trajanja programa može se smanjiti dostignuta temperatura pranja uz isti rezultat pranja.

Na primer, program *ECO 40-60* traje duže od programa *Pamuk 40°C* ili *60°C*. Program *ECO 40-60* je efikasniji u pogledu potrošnje energije i vode, ali zato traje duže.

- Za pranje manje količine blago zaprljanog veša koristite program *Ekspres 20*.
- Savremeni deterdženti omogućavaju pranje na nižim temperaturama pranja (npr. 20°C). Radi uštede energije koristite odgovarajuća podešavanja temperature.

## Napomene za mašinsko sušenje na kraju

Izabrani broj obrtaja centrifuge utiče na preostalu vlažnost veša i emisiju buke iz mašine za pranje veša.

Što veći broj obrtaja centrifuge izaberete, manja je preostala vlažnost veša. Međutim, povećava se i emisija buke iz mašine za pranje veša.

Radi uštede energije, prilikom sušenja odaberite maksimalan broj obrtaja centrifuge za odgovarajući program pranja.

## Higijena u mašini za pranje veša

Prilikom pranja na nižim temperaturama i/ili sa tečnim deterdžentima postoji opasnost da se u mašini za pranje veša stvore mikroorganizmi i neprijatni mirisi. Zbog toga firma Miele preporučuje da se mašina za pranje veša očisti jednom mesečno.

Ako na komandnoj tabli svetli kontrolna lampica **i** zajedno sa **l** na indikatoru vremena, mora se izvršiti čišćenje mašine za pranje veša.

## Potrošnja deterdženta

- Za precizno doziranje koristite automatsko doziranje deterdženta.
- Prilikom doziranja obratite pažnju na stepen zaprljanosti veša.
- Upotrebite najviše onoliko deterdženta koliko je naveo proizvođač na ambalaži.

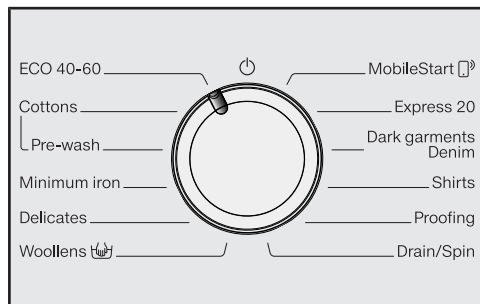


## 2. Odabir programa

### Uključivanje mašine za pranje veša

- Dugme za biranje programa okrenite na neki program.

### 1. Biranje programa pranja pomoću dugmeta za biranje programa

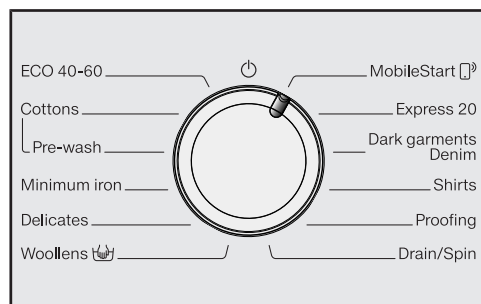


- Dugme za biranje programa okrenite na željeni program.

Na indikatoru vremena se prikazuje vreme trajanja programa.

### 2. Biranje programa preko položaja dugmeta za biranje programa MobileStart i Miele aplikacije

**Savet:** Za korišćenje *MobileStart* mašina za pranje veša mora da bude prijavljena na WLAN mrežu i mora da bude uključeno *Daljinsko upravljanje*.



- Dugme za biranje programa okrenite u poziciju *MobileStart*.

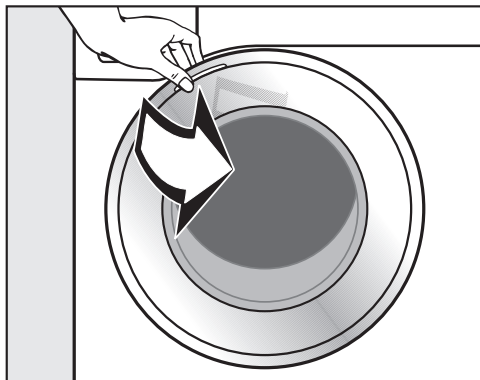
Na indikatoru vremena se prikazuje: *On*

Nakon pokretanja programa mašina za pranje veša sada može da se koristi pomoću Miele aplikacije.

Rukovanje putem Miele aplikacije je moguće tek nakon dodirivanja senzorskog tastera *Početak/Dodavanje veša*. Ali dodirivanje takođe zaključava vrata mašine za pranje veša.

### 3. Punjenje mašine za pranje veša

#### Otvaranje vrata



- Uхватите vrata i povucite ih.

Pre stavljanja veša u mašinu proverite da li u bubnju ima životinja ili stranih tela.

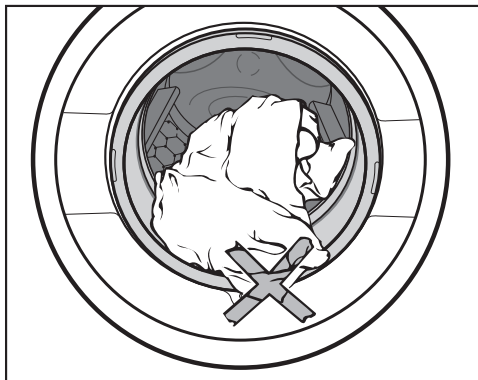
Kod maksimalnog punjenja potrošnja energije i vode je najmanja u odnosu na ukupnu količinu veša. Prevelika količina veša smanjuje efikasnost pranja i povećava gužvanje.

- Veš ispravite i rastresite, pa stavite u bubanj.

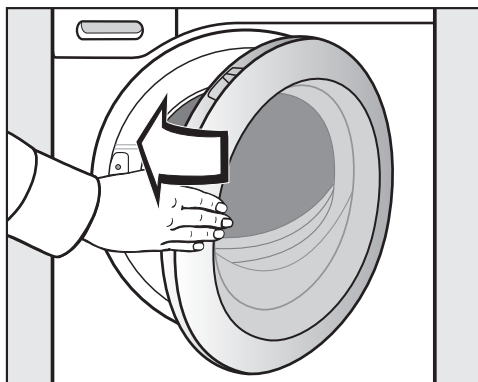
Komadi veša različite veličine poboljšavaju efikasnost pranja i bolje se raspoređuju tokom centrifugiranja.

**Savet:** Vodite računa o maksimalnim količinama punjenja različitih programa pranja.

#### Zatvaranje vrata



- Vodite računa da se između vrata mašine i zaptivne gume ne zaglavi veš.



- Vrata zatvorite laganim zamahom.



## 4. Odabir podešavanja programa

### Odabir temperature i broja obrtaja

Inicijalna temperatura i broj obrtaja programa pranja zasvetle. Odabir temperatura i broja obrtaja koje je moguće birati uz program pranja prigušeno svetle.

Temperature koje se dostignu u mašini za pranje veša mogu da odstupaju od podešenih temperatura. Kombinacijom korišćene energije i vremena pranja postiže se optimalan rezultat pranja.

90	1400
60	1200
40	900
30	600
20	
Cold	

- Dodirnite senzorski taster sa željenom temperaturom, koji će zatim jarko zasvetleti.
- Dodirnite senzorski taster sa željenim brojem obrtaja, koji će zatim jarko zasvetleti.

### Odabir dodatnih funkcija

Dodatne funkcije koje mogu da se biraju za program pranja prigušeno svetle.

Short

Pre-ironing

- Dodirnite senzorski taster sa željenom dodatnom funkcijom, koji će zatim jarko zasvetleti.

**Savet:** Za jedan program pranja možete da odaberete više dodatnih funkcija.

Ostale informacije o dodatnim funkcijama ćete naći u poglavlju „Dodatne funkcije“.

### Uključivanje odloženog početka rada/SmartStart

Početak programa može da se odloži između 30 minuta i 24 sata. Na taj način možete da koristite npr. povoljne noćne tarife struje (vidi poglavlje „Odloženi početak rada/SmartStart“).

## 5. Sipanje deterdženta

Kod ove mašine za pranje veša postoje različite mogućnosti za sipanje deterdženta.

Ova mašina za pranje veša je opremljena sistemom TwinDos.

TwinDos morate da aktivirate kao što je opisano u poglavlju „Prvo puštanje u rad“.

TwinDos sistem se može koristiti samo sa patronama sa deterdžentom UltraPhase 1 i UltraPhase 2 firme Miele.

### Način funkcionisanja UltraPhase 1 i UltraPhase 2

UltraPhase 1 je tečni deterdžent, koji rastvara prljavštinu i uklanja uobičajene fleke. UltraPhase 2 je sredstvo za beljenje i uklanja tvrdokorne fleke. Oba sredstva se doziraju u različitim trenucima procesa pranja za optimalni rezultat pranja. UltraPhase 1 i UltraPhase 2 temeljno čiste bele i obojene tkanine.

UltraPhase 1 i UltraPhase 2 možete nabaviti u patronama za jednokratnu upotrebu preko Miele Onlineshop ([shop.miele.de](http://shop.miele.de)) ili kod Miele specijalizovanog prodavca.

### Aktiviranje TwinDos doziranja

TwinDos doziranje je automatski aktivirano kod svih programa na kojima je doziranje moguće.

Senzorski tasteri *TwinDos šareni veš* svetle jarko. U zavisnosti od programa pranja senzorski taster *TwinDos beli veš* se vidi prigušeno.

**Savet:** Količine doziranja deterdženta su prethodno podešene. Ako se stvori previše velika pena, preko funkcija programiranja *P66* i *P67* možete smanjiti količine doziranja.

### Promene kod TwinDos doziranja

Predložen sastav veša po bojama možete da izmenite.

- Senzorski taster *TwinDos beli veš* za bele ili svetle tkanine
- Senzorski taster *TwinDos šareni veš* za šarene tkanine

TwinDos  
Whites

TwinDos  
Colours

Senzorski taster koji jarko svetli je aktiviran.

- Po želji dodirnite senzorski taster *TwinDos beli veš*.

### Isključivanje TwinDos doziranja

- Dodirnite senzorski taster *TwinDos beli veš* ili *TwinDos šareni veš* koji jarko svetli.

Oba senzorska tastera svetle prigušeno i doziranje je isključeno.

## 5. Sipanje deterdženta

### Stepen zaprljanosti veša


Razlikuju se 3 stepena zaprljanosti. Količina doziranja deterdženta preko sistema TwinDos i količina vode kod ispiranja su podešene za stepen zaprljanosti **normalno**.

- Malo zaprljano  
Nema vidljivih prljavština i fleka
- Normalno zaprljano  
Vide se prljavština i/ili nekoliko manjih fleka.
- Jako zaprljano  
Prljavština i/ili mrlje se jasno vide.

**Savet:** Preko funkcije programiranja *P59* možete podesiti drugačiji stepen zaprljanosti.

### Upotreba drugih sredstava za uklanjanje fleka

Ako za uklanjanje fleka koristite i dodatno sredstvo, postoje sledeće opcije:

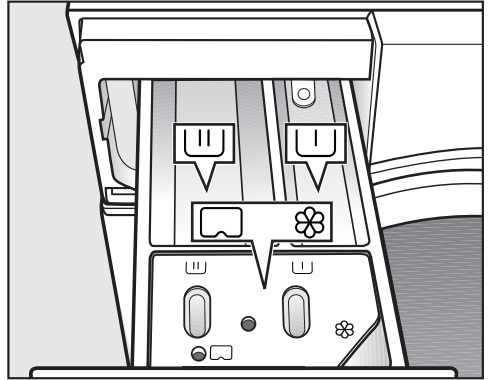
- Upotreba kapsule Booster i aktiviranje doziranja kapsulom.
- So za fleke sipajte u pregradu  u dozirnoj posudi za deterdžent.

### Dozirna posuda za deterdžent

Možete da koristite sve deterdžente koji su pogodni za upotrebu u kućnim mašinama za pranje veša. Vodite računa o savetima za upotrebu i doziranje na ambalaži deterdženta.

Vodite računa o tome da bude isključeno TwinDos doziranje.


### Sipanje deterdženta



- Izvucite dozirnu posudu za deterdžent i sipajte deterdžent u pregrade.

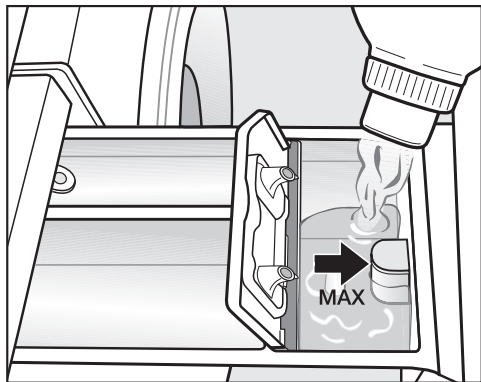
 Deterdženti za prepranje


 Deterdženti za glavno pranje


 Omekšivač, sredstvo za održavanje oblika, tečni štirak ili kapsula

## 5. Sipanje deterdženta

### Sipanje omekšivača



- Sipajte omekšivač, sredstvo za oblikovanje ili tečni štirak u pregradu . **Vodite računa o maksimalnoj visini punjenja.**

Sredstvo se uliva tokom poslednjeg postupka ispiranja. Na kraju programa pranja u pregradi  ostane mala količina vode.

Nakon više automatskih dodavanja štirka očistite pregradu za doziranje, posebno usisnu cevčicu.

### Korišćenje tečnog deterdženta za pretpranje

Korišćenje tečnog deterdženta za glavno pranje nije moguće ako je aktivirano pretpranje.

Za pranje sa aktiviranim pretpranjem koristite TwinDos doziranje.

### Upotreba deterdženta u obliku tableta ili kapsula

Tablete ili kapsule sa deterdžentom stavite **uvek** direktno u veš u bubnju. Dodavanje preko dozirne posude za deterdžent nije moguće.

### Saveti za doziranje

Prilikom doziranja deterdženta vodite računa o stepenu zaprljanosti veša i količini punjenja. Kada su male količine punjenja, smanjite količinu deterdženta (npr. kada je napunjeno pola mašine smanjite količinu deterdženta za  $\frac{1}{3}$ ).

#### Premalo deterdženta prouzrokuje sledeće:

- Veš nije čist i vremenom postane siv i krut.
- U mašini za pranje veša se stvara buđ.
- Masnoća ne može potpuno da se ukloni iz veša.
- Na grejačima se stvaraju naslage kamenca.

#### Previše deterdženta prouzrokuje sledeće:

- Loš rezultat pranja, ispiranja i centrifugiranja.
- Veća je potrošnja vode zbog automatski uključenog dodatnog ispiranja.
- Veće je opterećenje životne sredine.

## 5. Sipanje deterdženta

### Doziranje kapsulom

Postoje kapsule sa tri različita sadržaja:

- ☼ = Sredstvo za negu tekstila (npr. omekšivač, sredstvo za impregnaciju)
- ☹ = Aditiv (npr. sredstvo za jače dejstvo deterdženta)
- 💧 = Deterdžent (samo za glavno pranje)

Kapsula uvek sadrži odgovarajuću količinu sadržaja za jedan postupak pranja.

Kapsule možete da nabavite preko Miele webshop-a, preko Miele servisne službe ili Vašeg Miele specijalizovanog prodavca.

⚠ Ugrožavanje zdravlja usled korišćenja kapsula.

Može doći do ugrožavanja zdravlja ako sastojci kapsula dođu u dodir sa kožom ili se progutaju.

Kapsule čuvajte van domašaja dece.

### Uključivanje funkcije doziranja kapsule

- Dodirnite senzorski taster za upotrebljenu kapsulu.

#### Senzorski taster



za



za



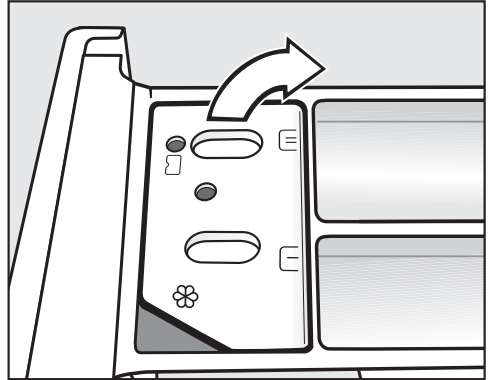
za

#### Cap

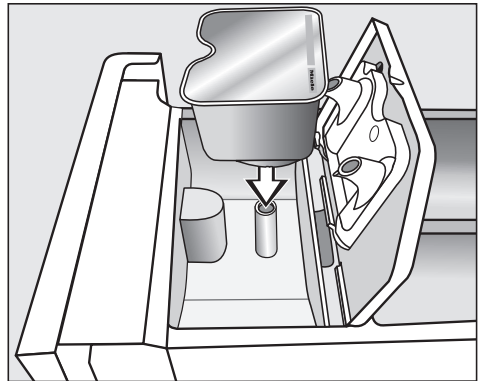


### Postavljanje kapsule

- Otvorite dozirnu posudu za deterdžent.

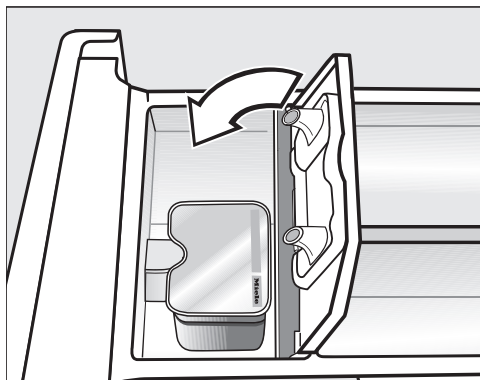


- Otvorite poklopac pregrade ☼/☹.



- Jako pritisnite kapsulu.


## 5. Sipanje deterdženta



### Isključivanje/izmena funkcije doziranja kapsule

- Da biste isključili doziranje kapsule, dodirnite jarko svetleći senzorski taster.
- Da biste izmenili doziranje kapsule, dodirnite jedan od druga dva senzorska tastera za kapsule.


- Zatvorite poklopac i pritisnite ga jako.
- Zatvorite dozirnu posudu za deterdžent.


**Savet:** Pri izboru doziranja kapsulom za glavno pranje , TwinDos doziranje će se automatski isključiti. Prikaz TwinDos doziranje ostaje aktivan na komandnoj ploči.

Umetanjem kapsule u dozirnu posudu za deterdžent ona se otvara. Ukoliko se neiskorišćena kapsula izvadi iz dozirne posude za deterdžent, ona može da iscuri.

Odložite otvorenu kapsulu.

Sadržaj određene vrste kapsule se dodaje na programu pranja u odgovarajućem trenutku.

Kod doziranja kapsulom dovod vode u pregradu  se vrši isključivo preko kapsule.

Ne sipajte dodatno omekšivač u pregradu .

- Po završetku programa pranja uklonite praznu kapsulu.

Iz tehničkih razloga u kapsuli ostaje mala količina vode.

## 6. Pokretanje programa

### Pokretanje programa



- Dodirnite senzorski taster *Početak/Dodavanje veša*, koji pulsirajuće svetli.

Vrata se zaključavaju i program pranja se pokreće.

Ako je odabrano vreme odloženog početka rada, ono teče na indikatoru vremena. Po isteku vremena odloženog početka rada ili odmah nakon starta na indikatoru vremena stoji trajanje programa.


### Ušteda energije

Nakon 10 minuta indikatori se zamrače. Senzorski taster *Početak/Dodavanje veša* pulsirajuće svetli.

Indikatore možete ponovo da uključite:

- Dodirnite senzorski taster *Početak/Dodavanje veša* (to ne utiče na program koji je u toku).

### Naknadno dodavanje veša tokom odvijanja programa (AddLoad)

Dodavanje ili vađenje veša je moguće u svakom trenutku dok na komandnoj ploči ne svetli simbol .

- Dodirnite senzorski taster *Početak/Dodavanje veša*.

Na indikatoru vremena se prikazuju rotirajuće crtice *L*... *L*... *L*...

Kada se na indikatoru vremena prikaže reč *Add*, mogu da se otvore vrata.

- Otvorite vrata i dodajte ili izvadite veš.
- Zatvorite vrata.
- Dodirnite senzorski taster *Početak/Dodavanje veša*.

Program pranja se nastavlja.


Naknadno dodavanje ili vađenje veša generalno nije moguće kada:


- temperatura vode iznosi više od 55°C.
- nivo vode u bubnju pređe određenu vrednost.

## 7. Završetak programa

### Otvaranje vrata i vađenje veša

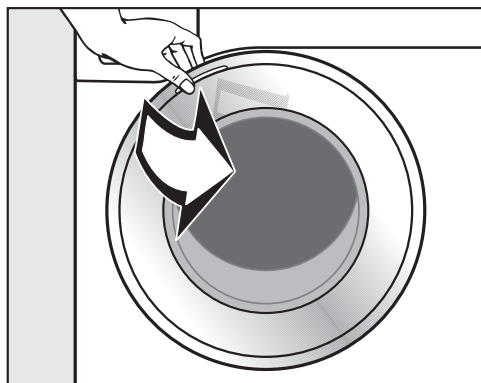
Kada je uključena funkcija zaštite od gužvanja, vrata su još uvek zaključana. U prvih 10 minuta komandna ploča je osvetljena. Komandna ploča se zatim gasi i senzorski taster *Početak/Dodavanje veša* pulsirajuće svetli.

- Dugme za biranje programa okrenite na poziciju .

Na indikatoru vremena se pojavi: -0- a kontrolna lampica  se gasi.

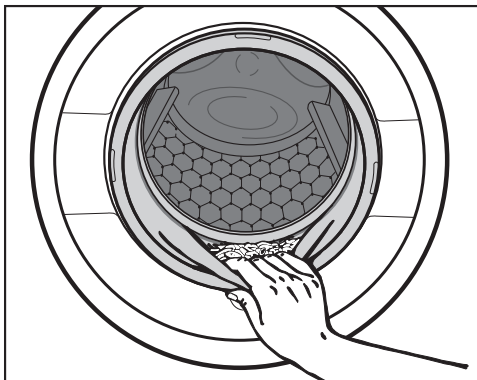
Vrata se otključavaju.

**Savet:** Nakon zaštite od gužvanja vrata se automatski otključavaju.



- Uhvatite vrata i povucite ih.
- Izvadite veš.

Komadi veša koje ne izvadite iz mašine prilikom sledećeg pranja bi mogli da se skupe ili oboje drugi veš. Izvadite sve komade veša iz bubnja.



- Proverite da li na zaptivnoj gumi na vratima ima stranih tela.

**Savet:** Ostavite vrata malo otvorena kako bi bubanj mogao da se osuši.

- Nakon upotrebe izvadite iskorišćenu kapsulu iz dozirne posude za deterdžent.

**Savet:** Ostavite posudu za doziranje deterdženta malo otvorenu kako bi mogla da se suši.



## Broj obrtaja završne centrifuge u programu pranja

Prilikom odabira programa na komandnoj ploči je osvetljen senzorski taster sa optimalnim brojem obrtaja centrifuge za program pranja.

Na nekim programima pranja može da se bira veći broj obrtaja centrifuge.


U tabeli je naveden maksimalni broj obrtaja centrifuge koji možete da birate.

Program	obrt./min.
ECO 40-60	1400
Pamuk	1400
Jednostavno održavanje	1200
Osetljivi veš	900
Vuna 	1200
Ekspres 20	1200
Tamni veš / Teksas	1200
Košulje	900
Impregnacija	1200
Pumpanje / Centrifugiranje	1400

## Centrifugiranje između ispiranja

Veš se centrifugira posle glavnog pranja i između ispiranja. Prilikom smanjenja broja obrtaja završne centrifuge se takođe smanji broj obrtaja centrifuge između ispiranja. Na programu *Pamuk* se dodaje još jedno ispiranje, ako je broj obrtaja manji od 700 obrt./min.

## Isključivanje zadržavanja ispiranja (završne centrifuge)

- Dodirnite senzorski taster  (zadržavanje ispiranja).

Nakon poslednjeg ispiranja veš ostaje da leži u vodi. Na taj način se smanjuje gužvanje ako veš ne izvadite iz mašine za pranje veša odmah nakon završetka programa.

## Završetak programa sa centrifugiranjem

Na komandnoj ploči svetli senzorski taster sa optimalnim brojem obrtaja. Broj obrtaja možete da promenite.

- Dodirnite senzorski taster *Početak/ Dodavanje veša*.

## Završetak programa bez centrifugiranja

- Smanjite broj obrtaja centrifuge na 0.
- Dodirnite senzorski taster *Početak/ Dodavanje veša*.

## Isključivanje centrifuge između ispiranja i završne centrifuge

- Pritisnite senzorski taster .

Nakon poslednjeg ispiranja se voda is-pumpava i uključi se zaštita od gužvanja. Kod ovog podešavanja se kod nekih programa vrši još jedno ispiranje.

## ◆ Odloženi početak rada/SmartStart

### Odloženi početak rada

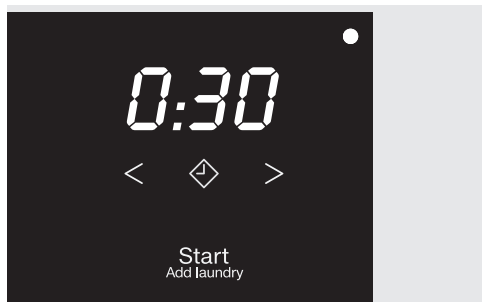
Uz pomoć funkcije odloženog početka rada možete da odaberete kasnije pokretanje programa.

Ova funkcija je aktivna kada je isključena funkcija programiranja *P98* SmartGrid.

Možete da odaberete odloženo pokretanje programa od 30 minuta do maksimalno 24 sata. Tako možete da koristite npr. povoljne noćne tarife struje.

### Biranje odloženog početka rada

- Odaberite željeni program pranja.
- Dodirnite senzorski taster ◆.



Senzorski taster ◆ jarko svetli.

- Dodirnite senzorski taster < ili > više puta dok ne zasvetli željeni odloženi početak rada u indikatoru vremena.
- do 10 sati vreme odloženog početka rada se menja u intervalima od 30 minuta
- preko 10 sati vreme odloženog početka rada se menja u intervalima od 1 sata

### Pokretanje funkcije odloženog početka rada

- Dodirnite senzorski taster *Početak/Dodavanje veša*, koji pulsirajuće svetli.

Pokrenut je odloženi početak rada i odbrojava na indikatoru vremena.

### Izmena ili prekid pokrenutog odloženog početka rada

Kada je pokrenut odabrani odloženi početak rada, izmena više nije moguća.

- Dugme za biranje programa okrenite na poziciju ⏻.
- Dugme za biranje programa okrenite na željeni program.

Na indikatoru vremena se prikazuju rotirajuće crtice L \_ \_ ... C \_ \_ ... C \_ \_.

Bravica na vratima se otključava.

- Odaberite program i po želji novo vreme odloženog početka rada.

## SmartStart

Uz pomoć funkcije SmartStart definišete vremenski period, tokom kojeg se Vaša mašina za pranje veša može automatski pokrenuti spolja. Pokretanje se vrši uz pomoć signala kojeg npr. šalje Vaš snabdevač električnom energijom, kada je tarifa struje posebno povoljna.

Ova funkcija je aktivna kada je uključena funkcija programiranja *P98* SmartGrid.

Vremenski period koji se definiše traje između 30 minuta i 24 sata. U tom periodu mašina za pranje veša čeka spoljni signal. Ukoliko tokom definisanog vremenskog perioda nema signala, mašina za pranje veša pokreće program pranja.

## Podešavanje vremenskog perioda

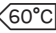
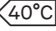
Ukoliko je funkcija programiranja *P98* SmartGrid aktivirana, funkcija senzorskog tastera ◇ se menja. Na indikatoru vremena se više ne prikazuje vreme odloženog početka rada, već se prikazuje vremenski period u kome se Vaša mašina za pranje veša može automatski pokrenuti (vidi poglavlje „Funkcije programiranja“, odeljak „*P98* SmartGrid“).

Ovaj postupak odgovara podešavanju vremena kod biranja odloženog početka rada.



- Dodirnite senzorski taster ◇.
- Pomoću senzorskih tastera < ili > podesite željeni vremenski period.
- Dodirnite senzorski taster *Početak/Dodavanje veša*.

Na indikatoru vremena se prikazuje *ℓtr*.


## Pregled programa

ECO 40-60		maksimalno 8,0 kg	
Artikli	za normalno zaprljan pamučni veš		
Savet	<p>U jednom ciklusu pranja može da se pere mešani pamučni veš za temperature od 40° i 60°C.</p> <p>Ovaj program je u pogledu potrošnje energije i vode najefikasniji za pranje pamučnog veša.</p>		
<p><b>Napomena za institute za ispitivanje:</b></p> <p>Program za proveru poštovanja zakonskog propisa EU za eko-dizajn br. 2019/2023 i označavanje energetske klase prema odredbi br. 2019/2014.</p> <p>Prilikom uporednih ispitivanja doziranje TwinDos treba da bude isključeno.</p>			
<p><b>Napomena za institute za ispitivanje:</b></p> <p>Za programe za ispitivanje prema standardu EN 60456 i označavanje energetske efikasnosti u skladu sa Uredbom 1061/2010 mora se izvršiti sledeće prespajanje: U indikatoru temperature temperaure 60 i 40 svetle zatamnjeno.</p> <ul style="list-style-type: none"> <li>- Za program za ispitivanje Pamuk  dodirnite senzorski taster 60. Temperatura 60 svetli jarko.</li> <li>- Za program za ispitivanje Pamuk  dodirnite senzorski taster 40. Temperatura 40 svetli jarko.</li> </ul> <p>Prilikom uporednih ispitivanja doziranje TwinDos treba da bude isključeno.</p>			
Pamuk		90°C do hladno	maksimalno 8,0 kg
Artikli	Majice, donji veš, stoni veš itd., tkanine od pamuka, lana ili mešanih vlakana		
Savet	<p>Za posebne higijenske zahteve treba odabrati podešavanje temperature od 60°C ili višu temperaturu.</p> <p>Ako je potrebno pretpranje, dugme za biranje programa okrenite na poziciju <i>sa pretpranjem</i>.</p>		
<p><b>Napomena za institute za ispitivanje:</b></p> <p>Pamuk 20 °C: program za malo zaprljan pamučni veš</p> <p>Program za proveru poštovanja zakonskog propisa EU za eko-dizajn br. 2019/2023.</p>			

## Pregled programa

<b>Jednostavno održavanje</b>		<b>60 °C do hladno</b>	<b>maksimalno 3,5 kg</b>
Artikli	Tkanine od sintetičkih vlakana, mešovitog sastava ili pamučne tkanine jednostavne za održavanje		
Savet	Kod tkanina koje su osetljive na gužvanje smanjite broj obrtaja za vršne centrifuge.		
<b>Osetljivi veš</b>		<b>40 °C do hladno</b>	<b>maksimalno 2,0 kg</b>
Artikli	Za osetljive tkanine od sintetičkih vlakana, mešanih vlakana, viskoze Funkcionalne tkanine kao što su Outdoor jakne i pantalone sa membranama kao što su Gore-Tex®, SYMPATEX®, WINDSTOPPER® itd. Zavesa za koje proizvođač dozvoljava mašinsko pranje.		
Savet	<ul style="list-style-type: none"> <li>- Kod outdoor odeće: zatvorite čičak trake i patent zatvarače i ne koristite omekšivač.</li> <li>- Outdoor tekstil može po potrebi naknadno da se obradi na programu <i>Impregnacija</i>. Ne preporučuje se impregniranje posle svakog postupka pranja.</li> <li>- Kod tkanina koje su osetljive na gužvanje isključite broj obrtaja centrifuge.</li> </ul>		
<b>Vuna </b>		<b>40 °C do hladno</b>	<b>maksimalno 2,0 kg</b>
Artikli	Vunene tkanine ili vunene mešavine		
Savet	Kod tkanina koje su osetljive na gužvanje obratite pažnju na broj obrtaja završne centrifuge.		
<b>MobileStart </b>			
Odabir programa i upravljanje se vrši uz pomoć aplikacije Miele.			
<b>Ekspres 20</b>		<b>40 °C do hladno</b>	<b>maksimalno 3,5 kg</b>
Artikli	Veš od pamuka, koji je malo nošen ili je vrlo malo zaprljan		
Savet	Dodatna funkcija <i>Kratko</i> se automatski aktivira.		

## Pregled programa

<b>Tamni veš / Teksas</b>		<b>60 °C do hladno</b>	<b>maksimalno 3,0 kg</b>
Artikli	Crni i tamni veš od pamuka, mešanih vlakana ili teksasa		
Savet	<ul style="list-style-type: none"> <li>- Veš perite tako što ćete ga prevrnuti na naličje.</li> <li>- Odeća od teksasa često malo pušta boju prilikom prvih pranja. Zato svetle i tamne stvari perite odvojeno.</li> </ul>		
<b>Košulje</b>		<b>60 °C do hladno</b>	<b>maksimalno 1,0/ kg/2,0 kg</b>
Artikli	Košulje i bluze od pamuka i mešanih vlakana		
Savet	<ul style="list-style-type: none"> <li>- Kragne i manžetne prethodno obradite zavisno od zaprljanosti.</li> <li>- Za košulje i bluze od svile koristite program <i>Osetljivi veš</i>.</li> <li>- Ako isključite prethodno podešenu dodatnu funkciju <i>Prethodno peglanje</i>, povećava se maksimalna količina punjenja na 2,0 kg.</li> </ul>		
<b>Impregnacija</b>		<b>40 °C</b>	<b>maksimalno 2,5 kg</b>
Artikli	Za naknadnu obradu tekstila od mikrovlakana, skijaške odeće ili stonog veša, koji su pretežno od sintetičkih vlakana, da bi se postigao efekat otpornosti na vodu i prljavštinu		
Savet	<ul style="list-style-type: none"> <li>- Artikli moraju da budu sveže oprani, centrifugirani ili osušeni.</li> <li>- Za postizanje optimalnog efekta se preporučuje vršenje termičke naknadne obrade. Termička naknadna obrada može da se vrši sušenjem u mašini za sušenje veša ili peglanjem.</li> </ul>		
<b>Pumpanje / Centrifugiranje</b>			<b>—</b>
Savet	<ul style="list-style-type: none"> <li>- Samo ispumpavanje: broj obrtaja podesite na </li> <li>- Obratite pažnju na podešen broj obrtaja</li> </ul>		

Programne pranja možete da dopunite sa dodatnim funkcijama.

## Biranje dodatnih funkcija

Biranje ili isključivanje dodatnih funkcija se vrši uz pomoć odgovarajućih senzorskih tastera na polju za upravljanje.

Short

Pre-ironing

- Dodirnite senzorski taster željene dodatne funkcije.

Odgovarajući taster jarko zasvetli.

Ne mogu se izabrati sve dodatne funkcije uz svaki program pranja.

Ukoliko je osvetljenje senzorskog tastera isključeno, izbor dodatne funkcije nije moguć. Dodatna funkcija se ne može aktivirati dodirnom.

## Kratko

Za malo zaprljane tkanine bez vidljivih mrlja.

Vreme pranja se skraćuje.

## Prethodno peglanje

Da bi se smanjilo gužvanje veš se ravna na kraju programa. Za optimalan rezultat smanjite maksimalnu količinu punjenja za 50%. Male količine veša poboljšavaju krajnji rezultat.

Odeća mora da bude pogodna za mašinsko sušenje ☺ ☺ i otporna na peglanje ☹ ☹.

## Uz programe mogu da se odaberu sledeće dodatne funkcije:



















	Kratko	Prethodno peglanje	Pretpiranje
ECO 40-60	–	–	–
Pamuk	●	●	●
Jednostavno održavanje	●	●	–
Osetljivi veš	●	●	–
Vuna 🐑	–	–	–
Ekspres 20	✓	●	–
Tamni veš / Teksas	●	●	–
Košulje	●	✓	–
Impregnacija	–	–	–
Pumpanje / Centrifugiranje	–	–	–

● = mogući izbor

✓ = automatski uključeno




– = nije moguć izbor

## Tok programa

	Glavno pranje		Ispiranje		Centrifugiranje
	Nivo vode	Ritam pranja	Nivo vode	Ciklusi ispiranja	
ECO 40-60		Ⓐ		2-3 <sup>2</sup>	✓
Pamuk		Ⓐ		2-4 <sup>1,2</sup>	✓
Jednostavno održavanje		Ⓑ		2-3 <sup>2</sup>	✓
Osetljivi veš		Ⓒ		2-3 <sup>2</sup>	✓
Vuna 		Ⓔ		2	✓
Ekspres 20		Ⓐ		1	✓
Tamni veš / Teksas		Ⓑ		3-4 <sup>2</sup>	✓
Košulje		Ⓒ		3	✓
Impregnacija	—	Ⓑ		1	✓
Pumpanje / Centrifugiranje	—	—	—	—	✓

Objašnjenje se nalazi na sledećoj stranici.



-  = nizak nivo vode  
 = srednji nivo vode  
 = visok nivo vode  
Ⓐ = intenzivni ritam  
Ⓑ = normalni ritam  
Ⓒ = osetljivi ritam  
Ⓔ = ritam ručnog pranja  
✓ = izvršava se  
– = ne izvršava se


Mašina za pranje veša ima potpuno elektronsko upravljanje sa automatskim određivanjem količine veša. Mašina za pranje veša automatski određuje potrebnu potrošnju vode i to zavisno od količine veša i kapaciteta upijanja stavljenog veša.

Ovde prikazani tokovi programa se uvek odnose na osnovni program sa maksimalnom količinom veša.

### Specifičnosti u toku programa

#### Zaštita od gužvanja:

Bubanj se okreće još oko 30 minuta nakon završetka programa kako bi se smanjilo gužvanje.

Izuzetak: U programu *Vuna*  nema zaštite od gužvanja.

Mašinu možete da otvorite u svakom trenutku.

<sup>1</sup> Počev od odabrane temperature od 60 °C i vrše se 2 postupka ispiranja. Kada odaberete temperaturu ispod 60 °C vrše se 3 postupka ispiranja.

#### <sup>2</sup> Dodatno ispiranje se vrši kod:

- previše pene u bubnju
- broja obrtaja završne centrifuge manje od 700 obrt./min

## Promena toka programa

---

### Promena programa (zaštita za decu)

Promena programa, temperature, broja obrtaja centrifuge ili odabranih dodatnih funkcija nije moguća nakon pokretanja. Na taj način se sprečava neželjeno rukovanje npr. od strane dece.

Ako je mašina za pranje veša isključena u tekućem programu, funkcija stanja pripravnosti ne isključuje mašinu za pranje veša posle 15 minuta u potpunosti. U bubnju se možda još nalazi voda, stoga su bezbednosne funkcije i dalje aktivne.

### Prekid programa

Program pranja možete da prekinete u svakom trenutku nakon pokretanja programa.

- Dugme za biranje programa okrenite na poziciju ☺.
- Dugme za biranje programa okrenite u bilo koju poziciju.

Na indikatoru vremena se prikazuju rotirajuće crtice L \_ \_ \_ ... C \_ \_ \_ ... C \_ \_ \_ ili -0-.

Voda se ispumpava i zatim otključavaju vrata.

### Biranje novog programa

- Dugme za biranje programa okrenite na željeni program pranja.
- Proverite da li u dozirnoj posudi ima još deterdženta. Ukoliko nema više deterdženta, ponovo sipajte deterdžent.
- Dodirnite senzorski taster *Početak/ Dodavanje veša*.

## Simboli za održavanje

Pranje	
Broj stepeni u kadi označava maksimalnu temperaturu na kojoj možete oprati artikal.	
	normalno mehaničko naprezanje
	zaštitno mehaničko naprezanje
	veoma zaštitno mehaničko naprezanje
	Ručno pranje
	nije za pranje

### Primer za biranje programa

Program	Simboli za negu
Pamuk	
Jednostavno održavanje	
Osetljivi veš	
Vuna	
Ekspres 20	

Sušenje	
	normalna temperatura
	snižena temperatura
	nije pogodno za mašinsko sušenje

Peglanje i mašinsko peglanje	
	oko 200 °C
	oko 150 °C
	oko 110 °C Peglanje parom može izazvati nepovratnu štetu.
	Zabranjeno ručno/mašinsko peglanje

Profesionalno čišćenje	
	Čišćenje hemijskim rastvaračima. Slova označavaju sredstva za čišćenje.
	Mokro čišćenje
	Zabranjeno hemijsko čišćenje

Izbeljivanje	
	dozvoljeno svako oksidaciono izbeljivanje
	dozvoljeno samo izbeljivanje kiseonikom
	Zabranjeno beljenje

# Deterdžent

## Odgovarajući deterdžent

Možete da koristite sve deterdžente koji su pogodni za upotrebu u kućnim mašinama za pranje veša. Saveti za upotrebu i doziranje se nalaze na ambalaži deterdženta.

### Doziranje zavisi od:

- stepena zaprljanosti veša;
  - količine veša;
  - tvrdoće vode;
- Ako ne znate kolika je tvrdoća vode, informišite se kod Vašeg komunalnog preduzeća za snabdevanje vodom.

## Sredstvo za omekšavanje vode

U oblastima tvrdoće vode II i III možete da dodate sredstvo za omekšavanje vode da biste uštedeli deterdžent. Pravilno doziranje je navedeno na ambalaži. Sipajte prvo deterdžent a potom sredstvo za omekšavanje vode.

Deterdžent možete da dozirate kao za oblast tvrdoće I.

## Tvrdoća vode

Oblast tvrdoće	Ukupna tvrdoća u mmol	nemačka tvrdoća °d
meka (I)	0 – 1,5	0 – 8,4
srednja (II)	1,5 – 2,5	8,4 – 14
tvrdna (III)	preko 2,5	preko 14


## Dozirne posude

Za doziranje deterdženta koristite dozirne posude koje je uz deterdžent dao proizvođač deterdženta (dozirne loptice), posebno prilikom doziranja tečnog deterdženta.

## Pakovanja za veći broj upotreba

Prilikom kupovine deterdženta odaberite veće pakovanje za veći broj pranja kako biste smanjili rast otpada.

## Uklanjanje boje/bojenje

 Oštećenja usled sredstava za uklanjanje boje.

Sredstva za uklanjanje boje uzrokuju koroziju u mašini za pranje veša.

Ne upotrebljavajte sredstva za uklanjanje boje u mašini za pranje veša.

Bojenje u mašini za pranje veša je dozvoljeno samo bojama pogodnim za upotrebu u domaćinstvu. So koja se koristi prilikom bojenja može dugotrajnom upotrebom da ošteti plemeniti čelik. Strogo se pridržavajte uputstava proizvođača sredstva za bojenje.

## Sredstva za naknadnu obradu veša

### Omekšivači

daju vešu mekoću i smanjuju statički elektricitet tokom mašinskog sušenja.

### Sredstva za održavanje oblika





su sintetička sredstva za štirkanje i daju vešu čvrstoću.

### Štirak



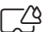
daje vešu krutost i punoću.

## Preporuka za Miele deterdžent

Miele deterdženti su specijalno napravljeni za svakodnevnu upotrebu u Miele mašini za pranje veša. Ostale informacije o ovim deterdžentima ćete naći u poglavlju „Deterdženti i sredstva za negu“.

	Miele UltraPhase 1 i 2	Miele kapsule		
				
ECO 40-60	✓	–	✓	✓
Pamuk	✓	–	✓	✓
Jednostavno održavanje	✓	–	✓	✓
Osetljivi veš	✓	✓	✓	–
Vuna 	–	✓	–	–
Ekspres 20	✓	–	✓	–
Tamni veš / Teksas	✓	✓	✓	–
Košulje	✓	–	✓	✓
Impregnacija	–	–	✓	–


- ✓ Preporuka
- Bez preporuke

-  Specijalni deterdženti (npr. WoolCare)
-  Sredstvo za negu tekstila (npr. omekšivač)
-  Aditiv (npr. Booster)

# Deterdžent

## Preporuke za deterdžent prema Propisu (EU) Nr. 1015/2010

Preporuke važe za raspone temperature kao što je navedeno u poglavlju „Pregled programa“.

	Univerzalni	Za šareni veš	Za osetljivi veš i vuneni veš	Specijalni
ECO 40-60	✓	✓	–	–
Pamuk	✓	✓	–	–
Jednostavno održavanje	–	✓	–	–
Osetljivi veš	–	–	✓	–
Vuna 	–	–	✓	✓
Ekspres 20	–	✓ <sup>1</sup>	–	–
Tamni veš / Teksas	–	✓ <sup>1</sup>	–	✓
Košulje	✓	✓	–	–

✓ Preporučeno

– Nije preporučeno

<sup>1</sup>

Tečni deterdžent

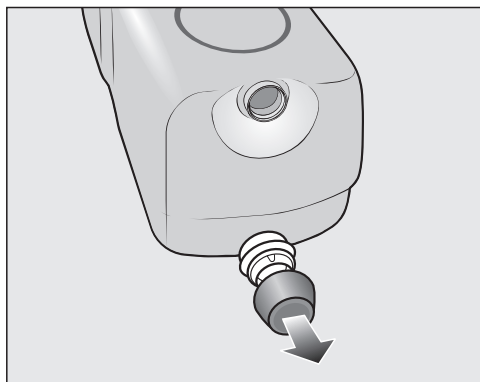
<sup>2</sup>

Deterdžent u obliku praška

## Zamena TwinDos patrone

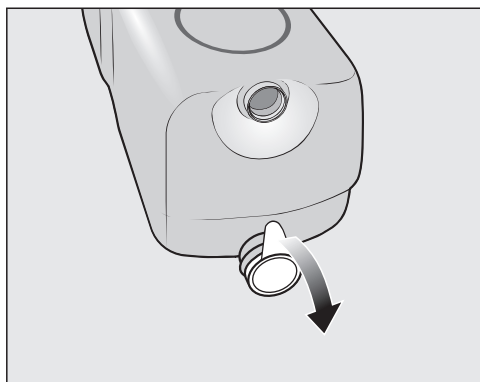
1. Prazna patrona za pregradu 1 se na početku programa prikazuje trepere-  
njem senzorskog tastera *TwinDos beli*  
*veš*.
2. Prazna patrona za pregradu 2 se na  
početku programa prikazuje trepere-  
njem senzorskog tastera *TwinDos ša-*  
*reni veš*.

### Priprema patrone




- Uklonite čep sa patrone.

ili



- U potpunosti uklonite zaptivnu foliju sa patrone.

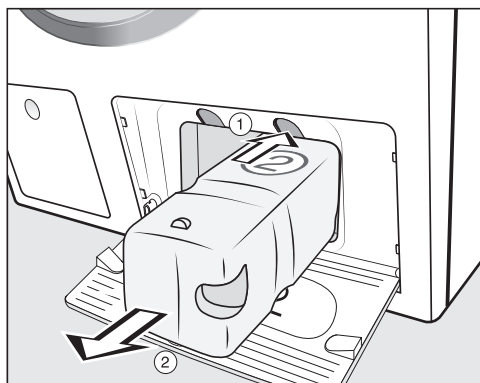
 Opasnost od oštećenja usled  
zaptivne folije

Preostali ostaci folije mogu dovesti  
do nezaptivosti u TwinDos siste-  
mu.

Pre nego što ubacite novu patronu, u  
potpunosti uklonite zaptivnu foliju sa  
usisne mlaznice.

### Zamena patrone

- Uključite mašinu za pranje veša.



① Za oslobađanje bravice pritisnite žuto  
dugme iznad patrone.

② Izvucite patronu.

- Umetnite novu patronu.

- Dodirnite senzorski taster koji treperi.

Brojač je postavljen na 0.

# Čišćenje i održavanje

## Čišćenje kućišta i komandne ploče

⚠ Opasnost od strujnog udara usled mrežnog napona.

Kada je mašina za pranje veša isključena, ona je pod mrežnim naponom. Pre čišćenja i održavanja izvucite mrežni utikač.

⚠ Oštećenja usled prodiranja vode.

Usled pritiska vodenog mlaza u mašinu za pranje veša može da proдре voda i oštetiti delove mašine.

Ne prskajte mašinu za pranje veša vodenim mlazom.

- Kućište i komandnu ploču očistite blagim sredstvom za čišćenje ili sapunom i obrišite ih mekom krpom.
- Bubanj čistite odgovarajućim sredstvom za čišćenje plemenitog čelika.

⚠ Oštećenja usled sredstava za čišćenje.

Sredstva za čišćenje koja sadrže rastvarače, abrazivna sredstva, sredstva za čišćenje stakla ili univerzalna sredstva za čišćenje mogu da oštete plastične površine i druge delove.

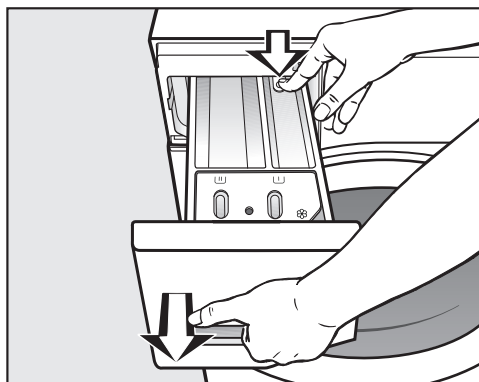
Ne koristite nijedno od ovih sredstava za čišćenje.

## Čišćenje dozirne posude za deterdžent

Korišćenje nižih temperatura pranja i tečnog deterdženta pospešuje stvaranje mikroorganizama u dozirnoj posudi za deterdžent.

- Iz higijenskih razloga redovno čistite celu dozirnu posudu za deterdžent, čak i ako isključivo koristite TwinDos.

### Vađenje dozirne posude za deterdžent



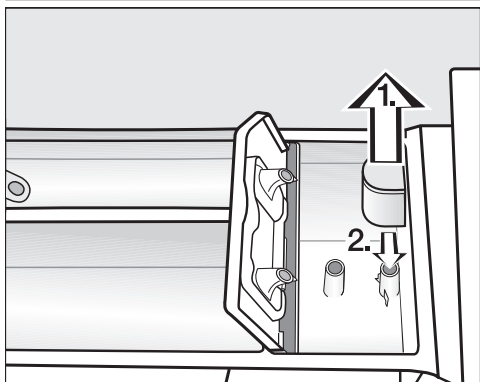
- Povucite dozirnu posudu za deterdžent do graničnika, pritisnite dugme za oslobađanje i izvadite posudu.
- Operite dozirnu posudu za deterdžent toplom vodom.



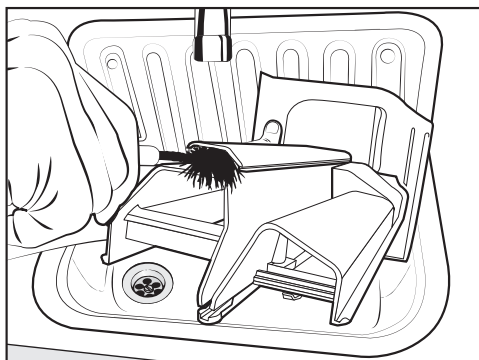
### Čišćenje usisne cevčice i kanala u pregradi ☸/☐

Zbog tečnog štirka dolazi do lepljenja. Usisna cevčica u pregradi ☸/☐ više ne funkcioniše i voda iz pregrade bi mogla da se prelije.

Nakon više upotreba tečnog štirka naročito temeljno očistite usisnu cevčicu.

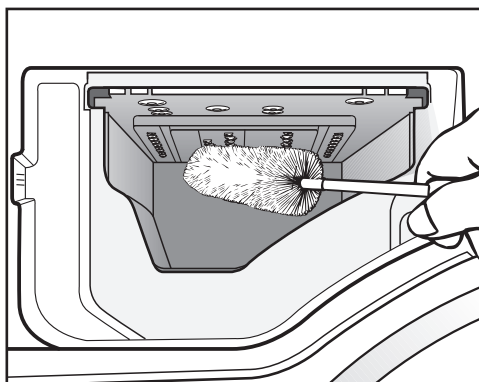


1. Izvadite usisnu cevčicu iz pregrade ☸ i operite je pod mlazom tople vode. Takođe operite cev iznad koje se postavlja usisna cevčica.
2. Ponovo postavite usisnu cevčicu.



- Toplom vodom i četkom očistite kanal za prolaz omekšivača.

### Čišćenje ležišta dozirne posude za deterđent



- Uz pomoć četke za pranje flaša uklonite ostatke deterđenta i naslage kameca sa mlaznica na dozirnoj posudi za deterđent.
- Ponovo postavite dozirnu posudu za deterđent.

**Savet:** Za bolje sušenje ostavite posudu za doziranje deterđenta malo otvorenom.

# Čišćenje i održavanje

## Hygiene Info (Čišćenje bubnja)

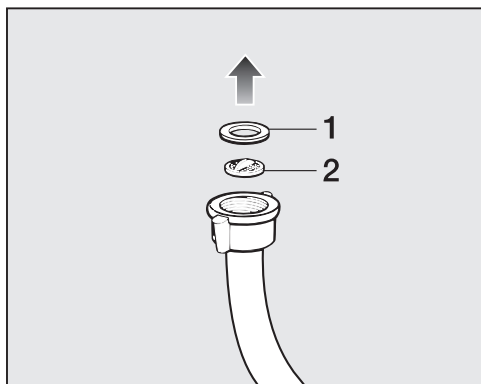
Prilikom pranja na nižim temperaturama i/ili sa tečnim deterdžentima postoji opasnost da se u mašini za pranje veša stvore mikroorganizmi i neprijatni mirisi. Očistite mašinu za pranje veša uz pomoć programa *Pamuk* 90°C. Bubaň očistite najkasnije kada počne da svetli kontrolna lampica **1** počne da svetli zajedno sa **7** na indikatoru vremena.

## Čišćenje filtera u dovodu vode

Mašina za pranje veša ima 2 filtera za zaštitu ventila za dovod vode. Filtere proveravajte otprilike svakih 6 meseci. Ukoliko često nestaje voda u vodovodnoj mreži, to možete da radite češće.

### Čišćenje filtera u dovodnom crevu

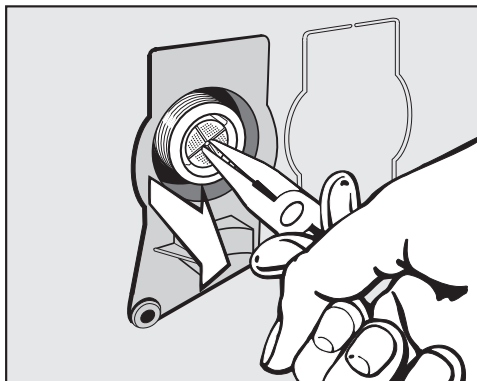
- Zatvorite slavinu za vodu.
- Odvrnite dovodno crevo sa slavine.



- Izvadite gumenu zaptivku **1** iz ležišta.
- Šiljatim kleštima uhvatite prečku plastičnog filtera **2** i izvucite plastični filter.
- Očistite filter.
- Ponovna ugradnja se vrši obrnutim redosledom.

## Čišćenje filtera u ulaznom nastavku ventila za dovod vode

- Kleštima pažljivo odvrnite rebrastu plastičnu maticu sa dovodnog nastavka.




- Izvadite filter držeći prečku pomoću šiljatih klešta.
- Očistite filter.
- Ponovna ugradnja se vrši obrnutim redosledom.

Nakon čišćenja morate ponovo da stavite filtere za zaštitu od prljavštine.

- Čvrsto zavrните navoj na slavinu za vodu.
- Odvrnite slavinu za vodu.

Vodite računa da navoj ne propušta vodu.  
Dodatno zategnite navoj.

## Održavanje sistema TwinDos

 Oštećenja usled skorelog deterdženta.

Ako duži period ne koristite mašinu (više od dva meseca), deterdžent u crevima može da se zgusne ili sasušiti. Creva mogu da se zapuše i u tom slučaju mora da ih očisti servisna služba. Očistite sistem TwinDos.

Za čišćenje Vam je potrebna patrona za čišćenje „TwinDosCare“ koja se može nabaviti na [www.shop.miele.com](http://www.shop.miele.com).

Ova mašina za pranje veša ima program za čišćenje sistema TwinDos. Pomoću ovog programa se vrši čišćenje creva unutar mašine.

### Pokretanje programa za održavanje

Program za održavanje se za pregradu <sup>①</sup> i za pregradu <sup>②</sup> može pokrenuti preko funkcije programiranja *P58*.

### Ulaz u nivo programiranja

#### Preduslov:

- Mašina za pranje veša je uključena (dugme za biranje programa stoji na jednom od programa za pranje).
- Vrata mašine za pranje su otvorena.

**①** Dodirnite senzorski taster *Početak/Dodavanje veša* i držite ga dodirnutim tokom koraka **②-③**.

**②** Zatvorite vrata mašine za pranje veša. Sačekajte dok senzorski taster *Početak/Dodavanje veša* ne počne trajno da svetli ...

**③** ... i potom otpustite senzorski taster *Početak/Dodavanje veša*.

Nakon oko 4 sekunde na indikatoru vremena svetli *P13*.

**④** Dodirujte senzorski taster *>* ili *<* dok se na indikatoru vremena ne pojavi *P58*.

**⑤** Potvrdite senzorskim tasterom *Početak/Dodavanje veša*.

Na indikatoru vremena svetli *00*.

**⑥** Dodirnite senzorski taster *>*.

Na indikatoru vremena svetli *01*.

**⑦** Potvrdite senzorskim tasterom *Početak/Dodavanje veša*.

Na indikatoru vremena treperi *UPI*

■ Ubacite patronu za čišćenje u pregradu <sup>①</sup>.

**⑧** Potvrdite senzorskim tasterom *Početak/Dodavanje veša*.

Vrši se čišćenje <sup>①</sup>.

**Savet:** Za čišćenje pregrade <sup>②</sup> postupite kao i kod pregrade <sup>①</sup>, međutim kod koraka **⑥** senzorski taster *>* dodirnite 2x. Na indikatoru vremena svetli *02*.

### Čišćenje pregrade

Ostaci deterdženta mogu da se score i budu lepljivi.

■ Prilikom promene patrona unutrašnjost pregrade očistite vlažnom krpom.

## Šta treba uraditi ako ...

Većinu smetnji i grešaka koje mogu da se jave tokom svakodnevnog rada uređaja možete da otklonite sami. U mnogim slučajevima ćete uštedeti vreme i novac zato što ne morate da zovete servisnu službu.




Informacije o samostalnom otklanjanju smetnji možete naći na adresi [www.miele.com/service](http://www.miele.com/service).

Sledeće tabele treba da vam pomognu da otkrijete uzrok neke smetnje ili greške i da otklonite kvar.

### Program pranja ne može da se pokrene

Problem	Uzrok i otklanjanje
<b>Polje za upravljanje je zatamnjeno.</b>	Mašina za pranje veša nema struje. ■ Proverite da li je mrežni utikač stavljen u utičnicu. ■ Proverite da li je osigurač u redu.
	Mašina za pranje veša se automatski isključila radi uštede energije. ■ Ponovo uključite mašinu za pranje veša okretanjem dugmeta za biranje programa.
<b>Na indikatoru vremena naizmenično stoji F i 34</b>	Vrata nisu pravilno zatvorena. Brava vrata nije mogla da se fiksira. ■ Zatvorite vrata još jednom. ■ Ponovo pokrenite program. Ako se ponovo pojavi obaveštenje da postoji greška, pozovite servisnu službu.
<b>Nakon uključivanja na indikatoru vremena se prikazuje UP.</b>	Dostupno je ažuriranje za mašinu za pranje veša. Ostale informacije ćete naći u poglavlju „Funkcije programiranja“, odeljak „PP9 RemoteUpdate“.

### Prekid programa i na polju za upravljanje svetli kontrolna lampica za grešku




Problem	Uzrok i otklanjanje
Kontrolna lampica za grešku  svetli, a na indikatoru vremena naizmenično stoji F i // i čuje se zvučni signal.	<p>Odvod vode je blokiran ili otežan.</p> <p>Odvodno crevo je postavljeno previsoko.</p> <ul style="list-style-type: none"> <li>■ Očistite filter i pumpu za odvod vode.</li> <li>■ Maksimalna visina pumpanja iznosi 1 m.</li> </ul>
Kontrolna lampica za grešku  svetli, a na indikatoru vremena naizmenično stoji F i 10 i čuje se zvučni signal.	<p>Dovod vode je blokiran ili otežan.</p> <ul style="list-style-type: none"> <li>■ Proverite da li je slavina za vodu dovoljno otvorena.</li> <li>■ Proverite da li je dovodno crevo savijeno.</li> <li>■ Proverite da li je pritisak vode suviše nizak.</li> </ul>
	<p>Filter u dovodu vode je zapušten.</p> <ul style="list-style-type: none"> <li>■ Očistite filter.</li> </ul>
Kontrolna lampica za grešku  svetli, a na indikatoru vremena naizmenično stoji F i 138 i čuje se zvučni signal.	<p>Reagovao je sistem za zaštitu od izlivanja vode.</p> <ul style="list-style-type: none"> <li>■ Zatvorite slavinu za vodu.</li> <li>■ Pozovite servisnu službu.</li> </ul>
Na indikatoru vremena naizmenično stoje F i XXX i čuje se zvučni signal.	<p>Došlo je do kvara.</p> <ul style="list-style-type: none"> <li>■ Isključite mašinu za pranje veša iz struje. Izvucite mrežni utikač iz utičnice ili isključite osigurač u kućnoj instalaciji.</li> <li>■ Sačekajte <b>najmanje 2 minuta</b> pre nego što ponovo priključite mašinu za pranje veša na električnu mrežu.</li> <li>■ Uključite ponovo mašinu za pranje veša.</li> <li>■ Još jednom pokrenite program.</li> </ul> <p>Ako se ponovo pojavi obaveštenje o grešci, pozovite servisnu službu.</p>

## Šta treba uraditi ako ...

### Simbol na indikatoru vremena tokom odvijanja programa

Poruka	Uzrok i otklanjanje
-0- svetli	Dugme za biranje programa je nakon pokretanja programa okrenuto na drugu poziciju. ■ Dugme za biranje programa okrenite na prvobitnu poziciju.
Prilikom izbora programa na indikatoru vremena nakratko zasvetli $\llcorner$ .	Mašina za pranje veša prikazuje da je umrežena.
Prilikom izbora programa <i>MobileStart</i> $\square$ na indikatoru vremena nakratko zasvetli <i>OFF</i> .	Daljinsko upravljanje je isključeno. ■ Da bi mašinom za pranje veša moglo da se rukuje putem aplikacije, aktivirajte funkciju programiranja <i>P97</i> daljinsko upravljanje.
Prilikom izbora programa <i>MobileStart</i> $\square$ na indikatoru vremena nakratko zasvetli $\llcorner$ .	Mašina za pranje veša je umrežena i njome se može rukovati putem aplikacije.
Prilikom izbora programa <i>MobileStart</i> $\square$ na indikatoru vremena nakratko zasvetli <i>no</i> .	Miele@home nije konfigurisan. ■ Umrežite mašinu za pranje veša, vidi poglavlje „Prvo puštanje u rad“, odeljak „2. Konfigurisanje Miele@home“.
Na indikatoru vremena svetli $\llcorner$ <i>no</i> prilikom uključivanja mašine za pranje veša.	Miele@home nije dostupan. ■ Isključite mašinu za pranje veša. ■ Ponovo uključite mašinu za pranje veša. ■ Pozovite servisnu službu ako se ponovo pojavi $\llcorner$ <i>no</i> . Mašinu za pranje veša možete nastaviti da koristite. ■ Dodirnite senzorski taster $\diamond$ koji svetli.

### Kontrolna lampica na polju za upravljanje svetli na kraju programa

Problem	Uzrok i otklanjanje
<b>Kontrolna lampica  svetli.</b>	<p>Tokom pranja se stvorilo previše pene.</p> <ul style="list-style-type: none"> <li>■ Prilikom sledećeg pranja dozirajte manje deterdženta i vodite računa o napomenama za doziranje deterdženta na ambalaži.</li> </ul>
<b>Kontrolna lampica  i svetli zajedno sa  u indikatoru vremena.</b>	<p>Prilikom pranja dugo nije pokrenut program pranja sa temperaturom preko 60°C.</p> <ul style="list-style-type: none"> <li>■ Pokrenite program <i>Pamuk</i> 90°C sa Miele sredstvom za čišćenje mašina ili praškastim univerzalnim deterdžentom.</li> </ul> <p>Mašina za pranje veša se čisti i tako se sprečava stvaranje mikroorganizama i neprijatnih mirisa.</p>
<b>Na indikatoru vremena naizmenično stoji <i>F</i> i <i>37</i></b>	<p>Dodatna funkcija <i>Prethodno peglanje</i> na kraju programa nije mogla pravilno da se izvrši.</p> <ul style="list-style-type: none"> <li>■ Proverite da li je mašina za pranje veša postavljena uspravno (vidi poglavlje „Instalacija“, odeljak „Nameštanje uređaja“).</li> <li>■ Proverite da li je prekoračena maksimalna visina pumpanja od 1 m.</li> </ul> <p>Ako se ponovo pojavi obaveštenje o grešci, pozovite servisnu službu. Mašina za pranje veša može i dalje da radi bez dodatne funkcije <i>Prethodno peglanje</i>.</p>

# Šta treba uraditi ako ...

## Poruke ili smetnje sa sistemom TwinDos

Problem	Uzrok i otklanjanje
<b>Senzorski taster <i>TwinDos</i> beli veš treperi.</b>	Patrona UltraPhase 1 je prazna. ■ Zamenu patrone UltraPhase 1 izvršite pri uključenoj mašini za pranje veša.
<b>Senzorski taster <i>TwinDos</i> šareni veš treperi.</b>	Patrona UltraPhase 2 je prazna. ■ Zamenu patrone UltraPhase 2 izvršite pri uključenoj mašini za pranje veša.
<b>Kontrolna lampica i svetli i na indikatoru vremena se prikazuje 2 .</b>	TwinDos nije veoma dugo korišćen. Postoji opasnost da se deterdžent u crevima osuši. ■ <b>Odmah</b> izvršite postupak održavanja sistema TwinDos (vidi poglavlje „Čišćenje i održavanje“, odeljak „Održavanje sistema TwinDos“).
<b>Prilikom pranja nije doziran deterdžent.</b>	TwinDos nije aktiviran. ■ Pre sledećeg postupka pranja dodirnite senzorski taster <i>TwinDos</i> beli veš ili <i>TwinDos</i> šareni veš. TwinDos je aktiviran.
	Doziranje deterdženta nije izvršeno iako je senzorski taster <i>TwinDos</i> beli veš ili <i>TwinDos</i> šareni veš bio aktiviran. ■ Ponovo pokrenite proces pranja sa TwinDos doziranjem. ■ Ako se opet ne dozira deterdžent, pozovite servisnu službu.
<b>Kada ubacite novu patronu sa deterdžentom, ona se prikazuje kao prazna prilikom uključivanja.</b>	Prilikom zamene patrone sa deterdžentom, mašina za pranje veša je bila isključena. ■ Uključite mašinu za pranje veša. ■ Izvadite patronu sa deterdžentom, a zatim je ponovo gurnite u pregradu. Brojač će biti postavljen na 0.






### Opšti problemi sa mašinom za pranje veša

Problem	Uzrok i otklanjanje
<b>Oseća se neprijatan miris iz mašine za pranje veša.</b>	<p>Zanemarena je uključena kontrolna lampica <b>i</b> zajedno sa <b>7</b> na indikatoru vremena. Prilikom pranja dugo nije pokrenut program pranja sa temperaturom preko 60°C.</p> <ul style="list-style-type: none"> <li>■ Da biste sprečili stvaranje mikroorganizama i neprijatnih mirisa u mašini za pranje veša, pokrenite program <i>Pamuk</i> 90°C sa Miele sredstvom za čišćenje mašina ili praškastim univerzalnim deterdžentom.</li> </ul> <p>Vrata i dozirna posuda za deterdžent su bile zatvorene nakon postupka pranja.</p> <ul style="list-style-type: none"> <li>■ Ostavite vrata i dozirnu posudu za deterdžent malo otvorene kako bi mogli da se suše.</li> </ul>
<b>Mašina za pranje veša ne stoji mirno za vreme centrifugiranja.</b>	<p>Nožice uređaja nisu podjednako podešene i učvršćene kontra-maticama.</p> <ul style="list-style-type: none"> <li>■ Poravnajte mašinu tako da stoji stabilno i učvrstite nožice kontra-maticama.</li> </ul>
<b>Mašina za pranje veša nije centrifugirala veš kao obično i veš je još mokar.</b>	<p>Prilikom završnog centrifugiranja je izmerena nejednaka raspoređenost veša i broj obrtaja se automatski smanjio.</p> <ul style="list-style-type: none"> <li>■ U bubanj uvek stavljajte zajedno velike i male komade veša da bi se bolje rasporedili.</li> </ul>
<b>Čuju se neobični zvuci rada pumpe.</b>	<p>Nije kvar! Zvuci usisavanja na početku i na kraju ispumpavanja su normalni.</p>

## Šta treba uraditi ako ...

### Opšti problemi sa mašinom za pranje veša

Problem	Uzrok i otklanjanje
<b>U dozirnoj posudi za deterđent je ostala veća količina deterđenta.</b>	Pritisak vode nije dovoljan. ■ Očistite filter u dovodu vode. ■ Vodite računa o tome da pritisak vode mora da iznosi najmanje 100 kPa (1 bar).
	Praškovi za pranje, pomešani sa sredstvima za omekšavanje vode, su skloni lepljenju. ■ Očistite dozirnu posudu za deterđent i u pregradi ubuduće stavite prvo deterđent, a potom sredstvo za omekšavanje vode.
<b>Omekšivač se nije potpuno isprao ili u pregradi ostane previše vode.</b> 	Usisna cevčica nije pravilno postavljena ili je zapušena. ■ Očistite usisnu cevčicu, vidi poglavlje „Čišćenje i održavanje“, odeljak „Čišćenje dozirne posude za deterđent“.
<b>Na kraju programa se u kapsuli nalazi još tečnosti.</b>	Odvodna cevčica u dozirnoj posudi za deterđent, na koju je postavljena kapsula, je zapušena. ■ Očistite cevčicu.
	Nije greška! Iz tehničkih razloga je u kapsuli ostala mala količina vode.
<b>U pregradi za omekšivač pored kapsule ima vode</b>	Nije aktiviran senzorski taster  ■ Prilikom sledećeg postavljanja kapsule vodite računa da aktivirate senzorski taster  .
	Nakon poslednjeg postupka pranja nije izvađena prazna kapsula. ■ Izvadite i uklonite kapsulu posle svakog postupka pranja.
	Odvodna cevčica u dozirnoj posudi za deterđent, na koju je postavljena kapsula, je zapušena. ■ Očistite cevčicu.

## Nezadovoljavajući učinak pranja

Problem	Uzrok i otklanjanje
<b>Veš opran tečnim deterdžentom nije čist</b>	<p>Tečni deterdženti ne sadrže sredstva za beljenje. Fleke od voća, kafe ili čaja ne mogu uvek da se odstrane.</p> <ul style="list-style-type: none"> <li>■ Upotrebite Miele 2-fazni sistem. Ciljanim dodavanjem sredstva UltraPhase 2 tokom procesa pranja fleke se efikasno uklanjaju.</li> <li>■ Koristite praškove za pranje koji sadrže sredstvo za beljenje.</li> </ul>
<b>Na opranom vešu se vide sivi elastični ostaci.</b>	<p>Dozirana je suviše mala količina deterdženta. Veš je bio jako zaprljan masnoćom (ulja, masti).</p> <ul style="list-style-type: none"> <li>■ Kada je veš tako zaprljan ili dodajte više deterdženta ili upotrebite tečni deterdžent.</li> <li>■ Pre sledećeg pranja pokrenite program pranja na 60°C sa tečnim deterdžentom bez veša.</li> </ul>
<b>Na opranoj tamnoj tkani se vide beli ostaci koji liče na deterdžent.</b>	<p>Deterdžent sadrži sastojke za omekšavanje vode (zeoliti), koji su nerastvorljivi u vodi. Oni su se nahvatali na tkaninama.</p> <ul style="list-style-type: none"> <li>■ Pokušajte da posle sušenja četkom odstranite ostatke.</li> <li>■ Uбудućе perite tamne tkanine deterdžentom bez zeolita. Tečni deterdženti obično ne sadrže zeolite.</li> <li>■ Tkanine operite na programu <i>Tamni veš / Teksas</i>.</li> </ul>

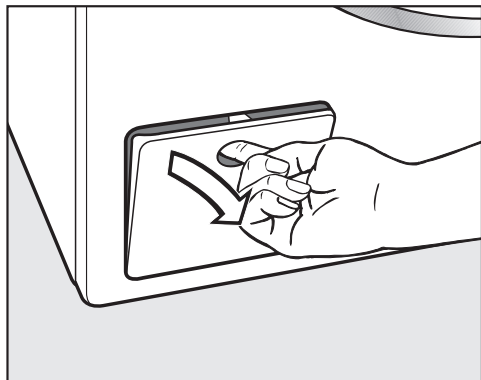
## Vrata ne mogu da se otvore

Problem	Uzrok i otklanjanje
<b>Vrata ne mogu da se otvore tokom postupka pranja.</b>	<p>Tokom postupka pranja bubanj je zaključan.</p> <ul style="list-style-type: none"> <li>■ Sledite uputstva u poglavlju „5. Pokretanje programa“, odeljak „Dodavanje/vađenje veša“.</li> </ul>
<b>Nakon prekida programa na indikatoru vremena se prikazuju segmenti [ ]...[ ]...[ ]... koji trepere.</b>	<p>Radi zaštite od opekotina vrata mašine ne mogu da se otvore ako je temperatura vode viša od 55 °C.</p> <ul style="list-style-type: none"> <li>■ Sačekajte da temperatura u bubnju opadne i da se ugase segmenti koji trepere na indikatoru vremena.</li> </ul>
<b>Na indikatoru vremena naizmenično stoji F i 35</b>	<p>Brava na vratima je blokirana.</p> <ul style="list-style-type: none"> <li>■ Pozovite servisnu službu.</li> </ul>

## Šta treba uraditi ako ...

### Otvaranje vrata mašine kada je zapušen odvod i/ili nestane električna energija

- Isključite mašinu za pranje veša.



- Otvorite poklopac za odvodnu pumpu.

### Zapušen odvod

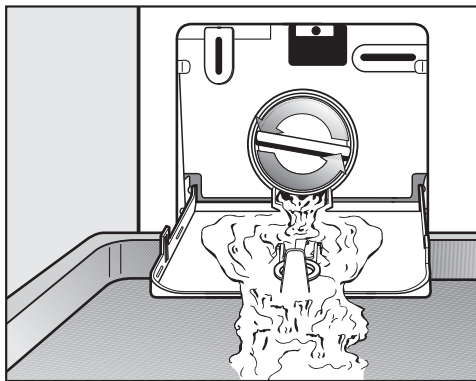
Ako je zapušen odvod, moguće je da se u mašini za pranje veša nalazi veća količina vode.

**⚠** Opasnost od opekotina usled vruće vode,  
Ukoliko se neposredno pre toga vršilo pranje na visokim temperaturama, voda koja se ispušta je vruća.  
Oprezno ispuštajte vodu.

### Postupak pražnjenja

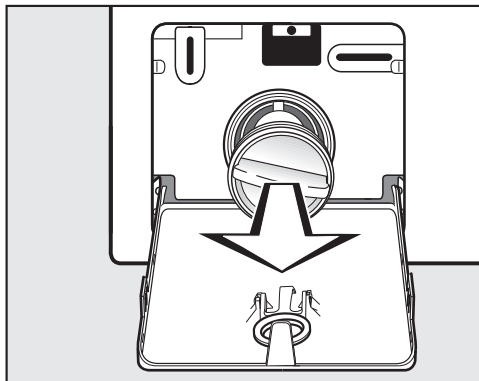
Ne odvrćite filter potpuno.

- Ispod poklopca stavite neku posudu, npr. univerzalni pleh za pečenje.

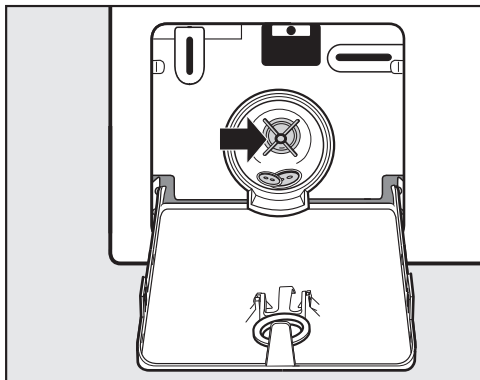


- Polako odvrćite filter dok voda ne počne da izlazi.
- Ponovo zavrnite filter da biste prekinuli ispuštanje vode.

Ako voda više ne ističe:



- Odvrnite filter do kraja.



- Temeljno očistite filter.
- Proverite da li krilo pumpe za izbacivanje vode može lako da se okreće, eventualno odstranite strana tela (dugmad, sitan novac itd.) i očistite unutrašnjost.
- Ponovo postavite filter i čvrsto ga zavrnite.
- Zatvorite poklopac pumpe za izbacivanje vode.

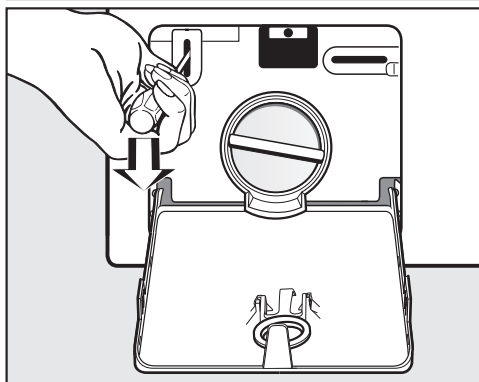
⚠ Oštećenja zbog vode koja curi.  
Ako filter ponovo ne postavite i čvrsto zavrnete, iz mašine curi voda.  
Ponovo postavite filter i čvrsto ga zavrnite.

### Otvaranje vrata

⚠ Opasnost od povreda usled bubnja koji se okreće.

Ako stavite ruku u bubanj koji se još uvek okreće, postoji velika opasnost od povreda.

Pre vađenja veša uvek treba da se uverite da bubanj stoji mirno.



- Uz pomoć odvijača deblokirajte vrata.
- Otvorite vrata.

# Servisna služba

Na [www.miele.com/service](http://www.miele.com/service) ćete naći informacije o tome kako samostalno da otklonite smetnje, kao i informacije o Miele rezervnim delovima.

## Kontakt za prijavu smetnji

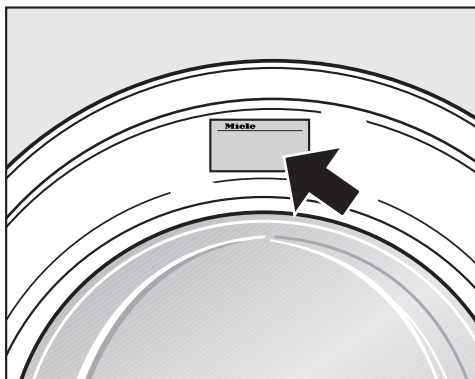
U slučaju smetnji koje ne možete da otklonite, obratite se npr. Vašem specijalizovanom Miele prodavcu ili Miele servisu.

Miele servis možete rezervisati putem interneta na <https://www.miele.rs/domacinstvo/servisni-upit-3147.htm>.

Podatke za kontakt Miele servisa ćete naći na kraju ovog dokumenta.

Servisu je potrebna identifikaciona oznaka modela i fabrički broj (fabr./SB/br.). Oba podatka ćete naći na natpisnoj pločici sa oznakom tipa.

Natpisnu pločicu ćete naći iznad staklene površine kada su vrata otvorena.



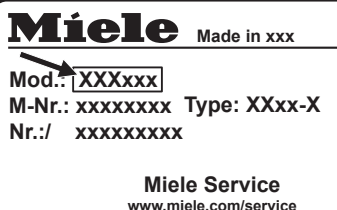
## Pribor koji se posebno kupuje

Za ovu mašinu za pranje veša možete da nabavite dodatni pribor u Miele specijalizovanoj prodavnici ili kod Miele servisa.

## EPREL baza podataka

Od 1. marta 2021. godine, informacije o označavanju energetske efikasnosti i zahtevima eko-dizajna moći ćete da nađete u evropskoj bazi podataka proizvoda (EPREL). Putem sledeće veze <https://eprel.ec.europa.eu/> dospećete u bazu podataka proizvoda. Tamo ćete dobiti upit da unesete identifikacionu oznaku modela.

Identifikacionu oznaku modela naći ćete na natpisnoj pločici.

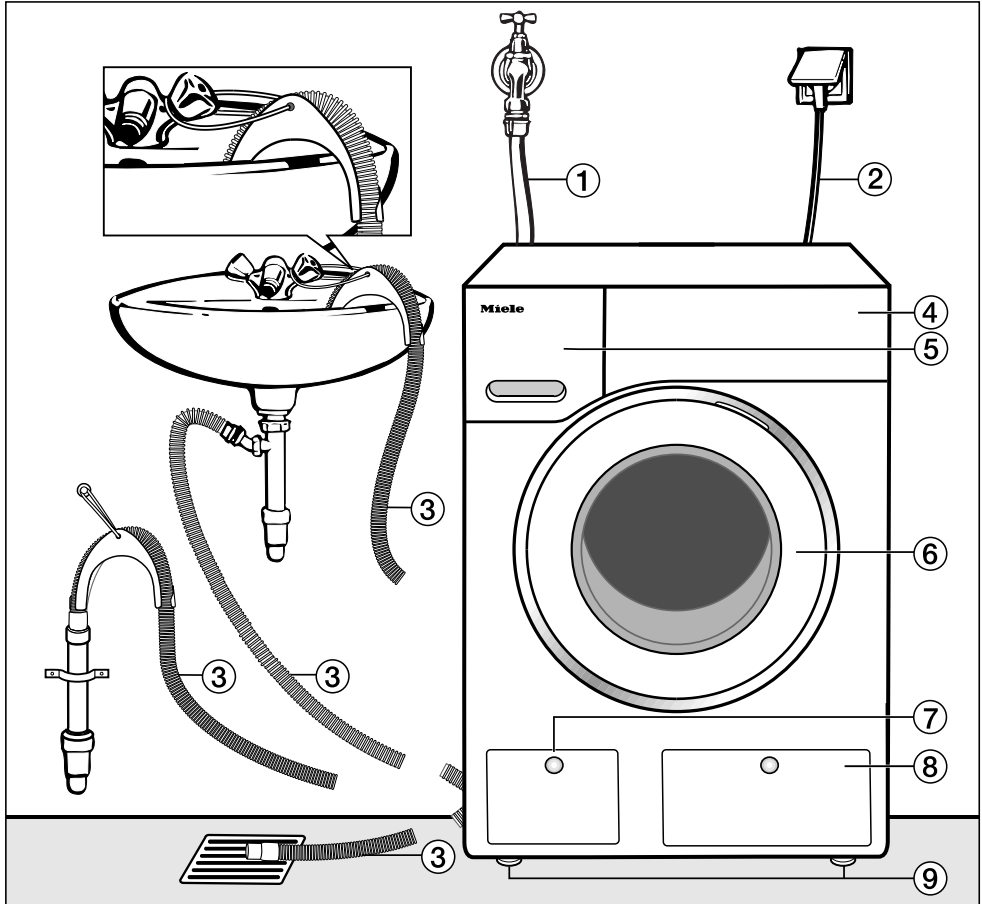


## Garancija

Garantni rok iznosi 2 godine.

Ostale informacije ćete naći u priloženim garantnim uslovima.

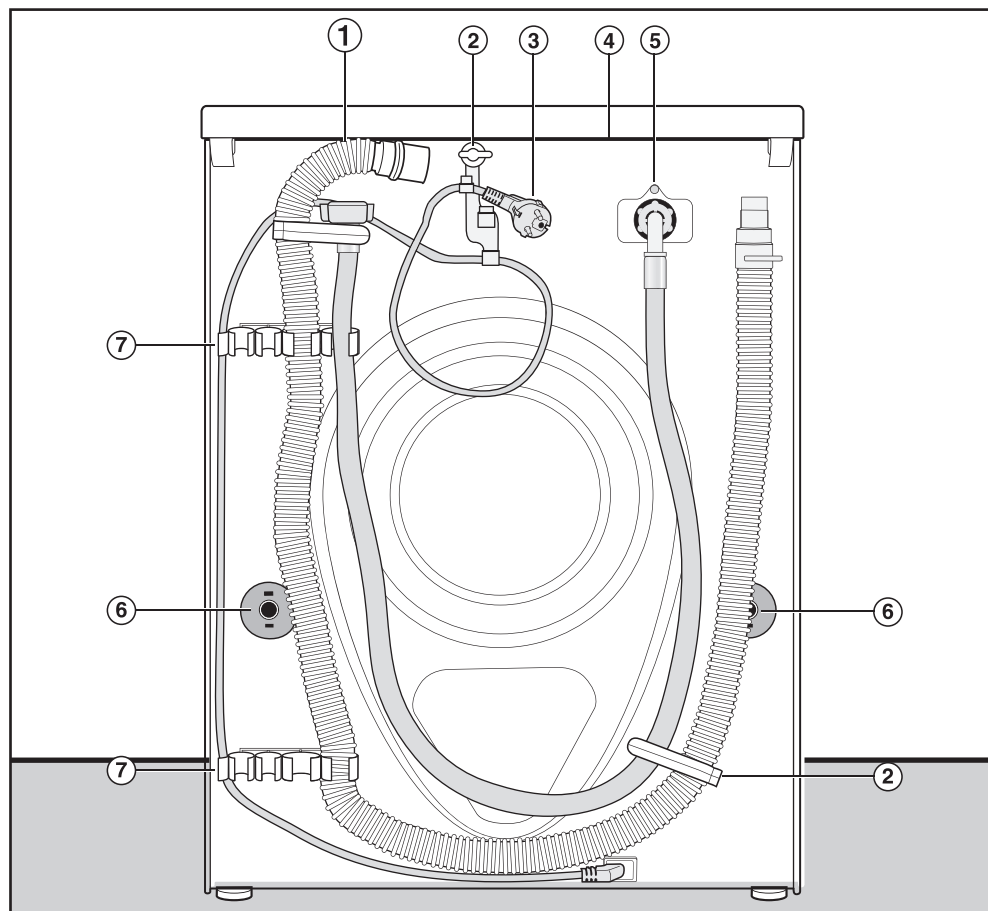
## Prednja strana mašine



- |  |  |
|--|--|
| ① Dovodno crevo (otporno na pritisak do 7.000 kPa)                   | ⑤ Dozirna posuda za deterdžent   |
| ② Električni priključak  | ⑥ Vrata  |
| ③ Odvodno crevo sa kolonom (pribor sa više mogućnosti za odvod vode. | ⑦ Poklopac za filter, pumpa za izbacivanje vode i pomoćna poluga za deblokiranje |
| ④ Komandna ploča   | ⑧ Poklopac za TwinDos patrone  |
|  | ⑨ Četiri nožice podesive po visini   |

# Instalacija

## Zadnja strana mašine



- ① Odvodno crevo
- ② Transportni držači dovodnih i odvodnih creva i električni kabl
- ③ Električni priključak
- ④ Istureni deo poklopca koji može da posluži za držanje prilikom transporta
- ⑤ Dovodno crevo (otporno na pritisak do 7.000 kPa)
- ⑥ Obrtni osigurači sa transportnim šipkama
- ⑦ Transportni držači za dovodna i odvodna creva i držač za izvađene transportne šipke



## Površina za postavljanje

Za postavljanje mašine je najpogodnija betonska podloga. Ona će za razliku od podloge sa drvenim gredama ili podloge sa „mekim“ osobinama retko da vibrira prilikom centrifugiranja.


Obratite pažnju na sledeće:

- Postavite mašinu za pranje veša da stoji uspravno i stabilno.
- Mašinu ne postavljajte na meke podne obloge, jer bi mogla da vibrira tokom centrifugiranja.

Prilikom postavljanja na podlogu sa drvenim gredama:

- Postavite mašinu za pranje veša na šperploču (najmanje 59 x 52 x 3 cm). Ploču treba pričvrstiti zavrtnjima na što više greda, a ne samo na podne daske.


**Savet:** Ako je moguće, mašinu treba postaviti u ugao prostorije. Tamo je stabilnost svake podloge najveća.

 Opasnost od povreda usled neobezbeđene mašine za pranje veša.

Ako se mašina za pranje veša postavlja na postolje (betonsko postolje ili zidano postolje) koje postoji u prostoriji, mora da se osigura da ne padne i ne sklizne.

Obezbedite mašinu za pranje veša pomoću stega za pričvršćivanja (MTS pribor za podno pričvršćivanje) (moguće nabaviti u Miele specijalizovanoj prodavnici ili Miele servisu).

## Nošenje mašine do mesta postavljanja

 Opasnost od povreda usled razlabavljenog poklopca.

Zadnji deo poklopca koji je pričvršćen može da se polomi zbog spoljnih uticaja. Poklopac bi mogao da se otkine prilikom nošenja.

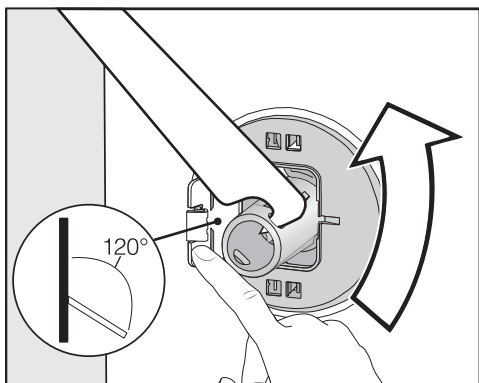
Pre nošenja proverite da li je istureni deo poklopca pričvršćen.

- Za prenošenje mašine za pranje veša koristite prednje nožice mašine i zadnji istureni deo poklopca.

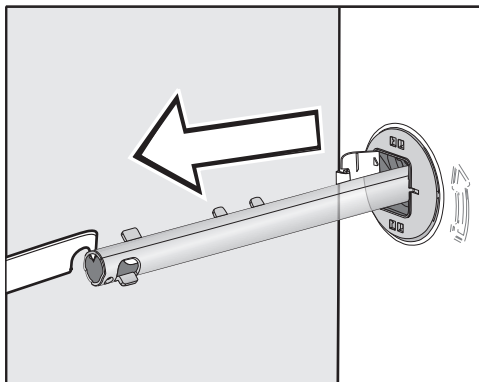
# Instalacija

## Skidanje transportne blokade

### Skidanje leve transportne šipke

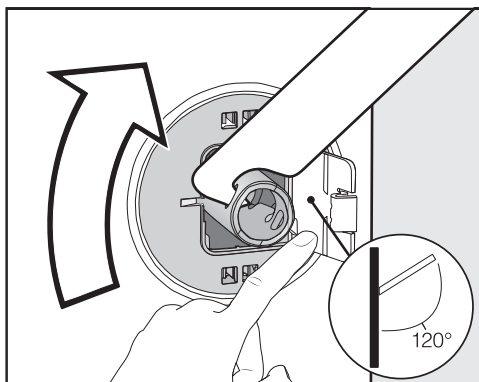


- Pritisnite klapnu ustranu i priloženim ključem za navrtke okrenite transportnu šipku za 90°.

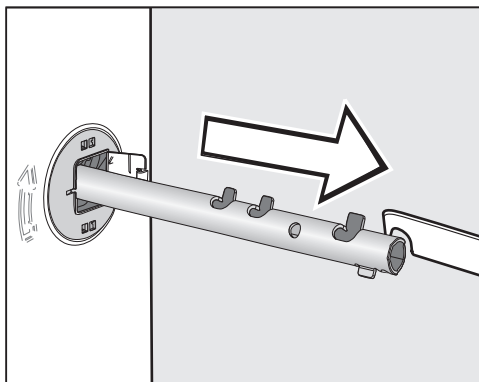


- Izvucite transportnu šipku.

### Skidanje desne transportne šipke



- Pritisnite klapnu ustranu i priloženim ključem za navrtke okrenite transportnu šipku za 90°.



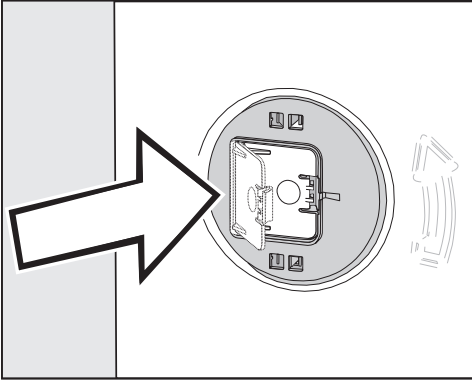
- Izvucite transportnu šipku.

## Zatvaranje rupa

⚠ Opasnost od povreda na oštre ivice.

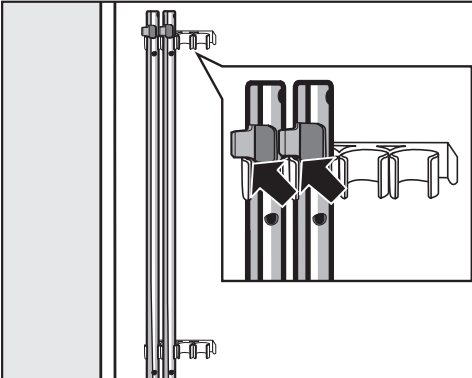
Posezanjem rukama u otvore postoji opasnost od povreda.

Zatvorite otvore transportne blokade koju ste uklonili.



- Čvrsto pritisnite klapne dok ne upadnu u ležište.

## Pričvršćivanje transportnih šipki



- Pričvrstite transportne šipke na zadnjoj strani mašine za pranje veša. Vodite računa da gornja kukica bude iznad držača.

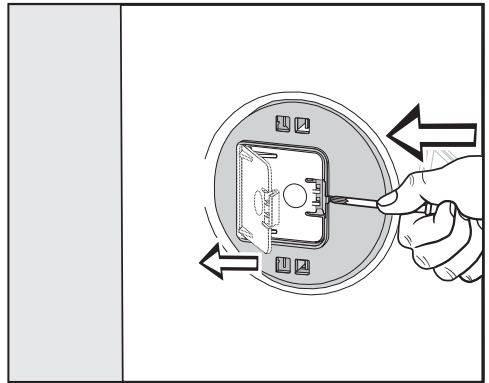
⚠ Oštećenja usled pogrešnog transporta.

Prilikom transporta bez transportne blokade mašina za veš može da se oštetiti.

Sačuvajte transportnu blokadu. Pre transporta mašine za pranje veša (npr. prilikom selidbe) montirajte ponovo transportnu blokadu.

## Ugradnja transportne blokade

### Otvaranje klapni



- Šiljatim predmetom, npr. uskim odvijačem pritisnite bravicu.

Klapna se otvara.

### Ugradnja transportnih šipki

- Ugradnja se vrši obrnutim redosledom od izgradnje.

**Savet:** Malo izdignite bubanj, transportne šipke se lakše ubacuju.

# Instalacija

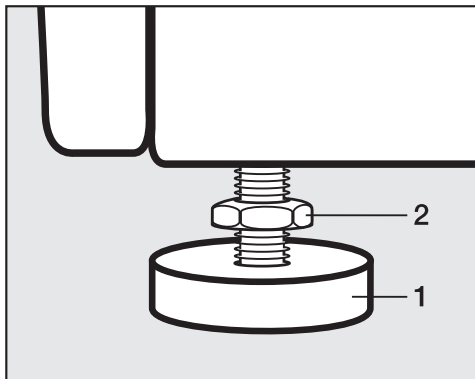
## Nameštanje uređaja

Mašina za pranje veša mora da stoji uspravno i ravnomerno na sve četiri nožice da bi se obezbedio pravilan rad.

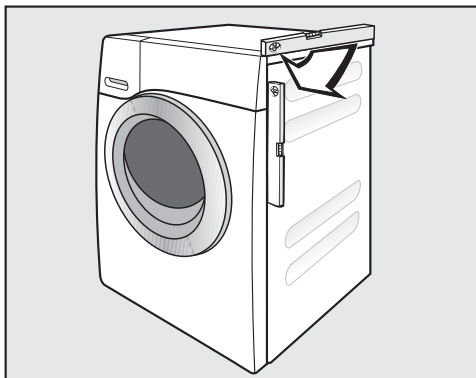
Nepravilno postavljanje povećava potrošnju vode i energije i mašina može da se pomera.

## Odvrtanje i fiksiranje nožica

Nivelisanje mašine za pranje veša se vrši pomoću četiri podesive nožice. Pri isporuci su sve nožice zavrtnute.



- Priloženim ključem za navrtke okrenite kontra maticu **2** u smeru kretanja kazaljke na satu. Odvrtnite kontra maticu **2** zajedno sa nožicom **1**.




- Pomoću libele proverite da li mašina za pranje veša stoji uspravno.
- Pridržavajte nožicu **1** vodoinstalaterskim kleštima (papagajkama). Zategnite kontra maticu **2** opet pomoću ključa za navrtke prema kućištu.

⚠ Oštećenja usled pogrešno nivelisane mašine za pranje veša.

Ako kontra matice na nožicama nisu stegnute, postoji opasnost da se mašina za pranje veša pomera.

Zavrtnite čvrsto sve četiri kontra matice prema kućištu. Takođe proverite nožice, koje nisu odvrtnute prilikom nivelisanja.

## Ugradnja ispod radne ploče

 Opasnost od strujnog udara usled nezaštićenih kablova  
Ako je skinut poklopac, mogu se do-  
dirnuti delovi pod naponom.  
Ne skidajte poklopac mašine za pra-  
nje veša.

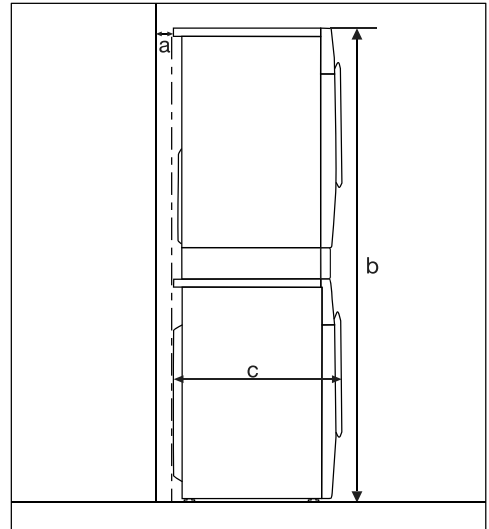
Ova mašina za pranje veša može kom-  
pletno (sa poklopcem) da se ugradi is-  
pod radne ploče, ako je visina radne plo-  
če dovoljna.

## Stub za pranje i sušenje

Ova mašina za pranje veša može da se  
postavi u stub za pranje i sušenje sa  
Miele mašinom za sušenje veša. Za to je  
potreban vezni element\* (WTV).

Delove koji su označeni sa \* možete da  
nabavite u Miele specijalizovanoj pro-  
davnici ili Miele servisu.

## Obratite pažnju na sledeće:



- a** = najmanje 2 cm
- b** = WTV jednostavno: 172 cm  
WTV sa fiokom: 181 cm
- c** = 65 cm

# Instalacija

---

## Sistem za zaštitu od vode

Miele sistem za zaštitu od izlivanja vode obezbeđuje veliku zaštitu u slučaju štete od izlivanja vode iz mašine za pranje veša.

Sistem se uglavnom sastoji od sledećih delova:

- dovodnog creva
- elektronike i zaštite od izlivanja i preliivanja vode
- odvodnog creva

## Dovodno crevo

- Zaštita od pucanja creva

Dovodno crevo je otporno na pritisak preko 7.000 kPa.

## Elektronika i kućište


- Podna posuda: Voda koja curi zbog nezaptivenosti mašine za pranje veša sakuplja se u podnoj posudi. Dovodni ventil za vodu je zatvoren prekidačem sa plovkom. Dovod vode se zaustavlja, a voda u posudi za rastvor deterdženta se ispumpava.
- Zaštita od curenja: Otkriva se curenje vode koje ne teče u podnu posudu. Dovod vode se zaustavlja, a voda u posudi za rastvor deterdženta se ispumpava.
- Zaštita od preliivanja vode: Time je sprečeno preliivanje iz mašine za pranje veša usled nekontrolisanog dovoda vode. Ukoliko nivo vode pređe određenu granicu, uključuje se pumpa za odvod vode i kontrolisano izbacuje vodu.

## Odvodno crevo

Odvodno crevo je osigurano ventilacionim sistemom. Time se sprečava da mašina usisava na prazno.

## Dovod vode

### Priključenje dovoda vode

 Opasnost po zdravlje i od oštećenja usled zaprljane vode koja se koristi za pranje.

Kvalitet vode, koja se koristi za pranje, treba da odgovara standardu vode za piće zemlje u kojoj se koristi mašina za pranje veša.

Priključite mašinu za pranje veša uvek na dovod pijaće vode.

Pritisak na priključku za vodu mora da iznosi između 100 kPa i 1.000 kPa. Ako je pritisak veći od 1.000 kPa, mora da se ugradi redukcionni ventil.

Za priključenje je potreban zaporni ventil sa spojnim navojem od  $\frac{3}{4}$ ". Ako ne postoji zaporni ventil, mašinu za pranje veša na vodovodnu mrežu sme da montira samo ovlašćeni vodoinstalater.

Mašina za pranje veša nije predviđena za priključenje na dovod tople vode.


Ne priključujte mašinu za pranje veša na dovod tople vode.

### Priključivanje dovodnog creva

- Pričvrstite dovodno crevo na navoj dovoda vode pomoću preklopne navrtke.
- Polako otvorite slavinu za vodu i proverite da li je priključak zaptiven.
- Ako je potrebno, korigujte položaj zaptivke i navojnog spoja.

### Održavanje

U slučaju zamene creva koristite samo Miele originalno crevo koje je otporno na pritisak od preko 7.000 kPa.

 Oštećenja usled prljavštine u vodi.

Radi zaštite ventila za dovod vode mašina za pranje veša ima na slobodnom kraju dovodnog creva jedan filter, a drugi filter u dovodnom nastavku.

Uklonite oba ova filtera za prljavštinu.

### Pribor-produžno crevo

Kao dodatni pribor možete u Miele specijalizovanoj prodavnici ili kod Miele servisa da nabavite creva dužine 2,5 ili 4,0 m.

# Instalacija

## Odvod vode

Voda za pranje veša se izbacuje pomoću odvodne pumpe sa visinom ispumpavanja od 1 m. Da se ne bi sprečavao odvod vode, crevo ne sme da bude savijeno. Ako je potrebno, crevo može da se produži do 5 m. Dodatni pribor može da se nabavi kod Miele specijalizovanog prodavca ili u Miele servisnoj službi.

Za visine odvoda preko 1 m (maksimalna visina ispumpavanja do 1,8 m), kod Miele specijalizovanog prodavca ili u Miele servisnoj službi može da se nabavi posebna odvodna pumpa.

Kada je visina odvoda 1,8 m, crevo može da se produži do 2,5 m. Dodatni pribor može da se nabavi kod Miele specijalizovanog prodavca ili u Miele servisnoj službi.

### Mogućnosti odvoda vode:

#### 1. Kačenje u umivaonik ili slivnik:

Obratite pažnju na sledeće:

- Osigurajte crevo da ne sklizne!
- Ako se voda ispumpava u umivaonik, mora da otiče dovoljno brzo. U protivnom postoji opasnost da se voda prelije ili da se jedan deo ispumpane vode vrati u mašinu.

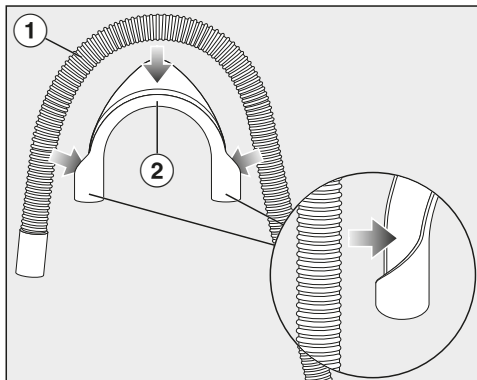
#### 2. Priklučenje na plastičnu odvodnu cev sa gumenom spojnicom (sifon nije obavezno potreban).

#### 3. Ispust u podni odvod (slivnik).

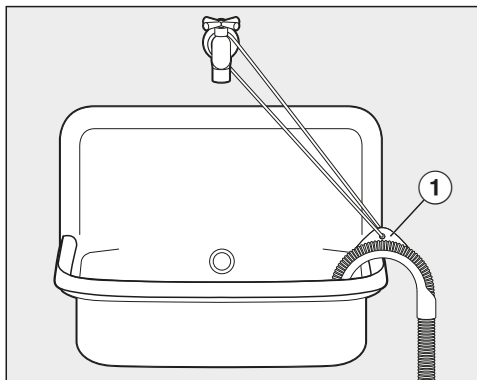
#### 4. Priklučenje na umivaonik uz pomoć plastičnog umetka.

## Postavljanje kolena

Da biste sprečili klizanje odvodnog creva, koristite priloženo koleno.



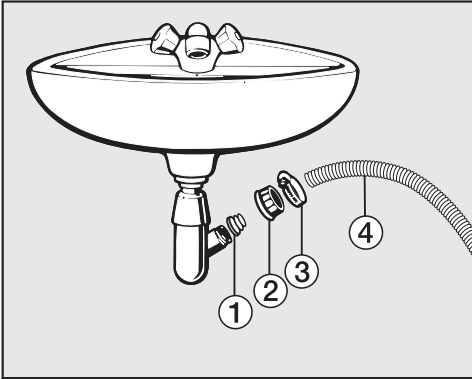
- Pričvrstite koleno ② na odvodno crevo ①.



- Okačite odvodno crevo na umivaonik.
- Učvrstite koleno pomoću trake i ušice ① da ne bi skliznulo.



## Direktan priključak na sifon umivaonika



- ① Adapter
  - ② Spojna navrtka za sifon umivaonika
  - ③ Šelna za crevo
  - ④ Završetak creva
- Ugradite adapter ① pomoću spojne navrtke ② na sifon umivaonika.
  - Navucite kraj creva ④ na adapter ①.
  - Uz pomoć odvijača pričvrstite šelnu za crevo ③ odmah iza navrtke za sifon umivaonika.

# Instalacija

## Električni priključak

Mašina za pranje veša je serijski opremljena utikačem za priključenje na utičnicu sa zaštitnim kontaktom.

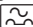
Mašinu za pranje veša postavite tako da utičnica bude pristupačna. Ukoliko utičnica nije pristupačna, obezbedite da se instalira razdvojni uređaj za svaki pol.

### Opasnost od pregrevanja.

Puštanje u rad mašine za pranje veša preko višestrukih utičnica i produžnih kablova može da dovede do preopterećenja kablova.

Iz sigurnosnih razloga nemojte da koristite višestruke utičnice i produžne kablove.

Električna instalacija mora biti izvedena u skladu s normom VDE 0100.

Iz bezbednosnih razloga preporučujemo da za električni priključak mašine za pranje veša u kućnoj instalaciji koristite zaštitnu sklopku (RCD) tipa .

Oštećen priključni provodnik sme da se zameni samo specijalnim priključnim provodnikom istog tipa (može se nabaviti kod Miele servisa). Iz bezbednosnih razloga zamenu sme da vrši samo kvalifikovano stručno lice ili Miele servis.


U ovom uputstvu za upotrebu ili na natpisnoj pločici možete naći informacije o nazivnoj snazi i odgovarajućoj zaštiti.

Uporedite ove podatke sa podacima za električni priključak na licu mesta.

U slučaju nedoumice raspitajte se kod električara.

Moguć je povremeni ili neprekidni režim rada u sistemu za snabdevanje energijom koji je nezavisan ili nije sinhronizovan sa mrežom (kao što su npr. izolovane mreže, rezervni sistemi). Preduslov za rad je da sistem za snabdevanje energijom bude u skladu sa specifikacijama EN 50160 ili sličnim.

Mere zaštite koje su predviđene u kućnoj instalaciji i u ovom proizvodu kompanije Miele po svojoj funkciji i načinu rada takođe moraju biti osigurane u izolovanim uslovima rada ili u režimu rada koji nije sinhronizovan sa mrežom, ili moraju biti zamenjene ekvivalentnim merama u instalaciji. Kao što je na primer opisano u aktuelnom izdanju VDE-AR-E 2510-2.

Programi	Punjenje kg	Energija kWh	Voda Litara	Vreme rada sat:min.	Temperatura <sup>1</sup> °C	Preostala vlažnost %	Broj obrtaja obrt./min
ECO 40-60*	8,0	0,77	60	3:39	42	51	1400
	4,0	0,40	52	2:39	31	51	1400
	2,0	0,20	28	2:39	25	54	1400
Pamuk	8,0	1,35	49	2:29	52	53	1400
	8,0	0,35	69	2:39	20	53	1400
Jednostavno održavanje	3,5	0,45	52	1:59	30	30	1200
Ekspres 20 <sup>2</sup>	3,5	0,34	30	0:20	26	60	1200
Vuna 	2,0	0,23	35	0:39	-	-	1200

\* Program za proveru pridržavanja zakonskog propisa EU za eko-dizajn 2019/2023 i označavanje energetske klase prema odredbi br. 2019/2014

- 1 Maksimalna dostignuta temperatura veša tokom glavnog pranja.
- 2 Dodatna funkcija *Kratko* je aktivirana
- 3 20 °C program za malo zaprljan pamučni veš

Prilikom uporednih ispitivanja doziranje TwinDos treba da bude isključeno.

## Napomena za kupce

Podaci o potrošnji mogu da odstupaju od navedenih vrednosti u zavisnosti od pritiska vode, tvrdoće vode, ulazne temperature vode, sobne temperature, vrste veša, količine veša, oscilacija mrežnog napona i odabranih dodatnih funkcija.

## Tehnički podaci

---

Visina	850 mm
Širina	596 mm
Dubina	643 mm
Dubina pri otvorenim vratima	1.077 mm
Visina za ugradnju	850 mm
Širina za ugradnju	600 mm
Težina	oko 85 kg
Kapacitet	8,0 kg suvog veša
Priključni napon	vidi natpisnu pločicu
Instalisana snaga	vidi natpisnu pločicu
Osigurač	vidi natpisnu pločicu
Podaci o potrošnji	vidi poglavlje „Podaci o potrošnji“
Minimalni pritisak vode	100 kPa (1 bar)
Maksimalni pritisak vode	1.000 kPa (10 bar)
Dužina dovodnog creva	1,60 m
Dužina odvodnog creva	1,50 m
Dužina priključnog kabla	2,00 m
Maksimalna visina ispumpavanja	1,00 m
Maksimalna dužina ispumpavanja	5,00 m
LED diode	Klasa 1
Dodeljene oznake ispitivanja	vidi natpisnu pločicu
Prijemna snaga u isključenom stanju mašine	0,30 W
Umreženo stanje pripravnosti	0,60 W
Frekventni opseg	2,4000–2,4835 GHz
Maksimalna predajna snaga	< 100 mW

### Deklaracija o usaglašenosti

Firma Miele ovim izjavljuje, da je ova mašina za pranje veša usaglašena sa direktivom 2014/53/EU.

Potpuni tekst EU Deklaracije o usaglašenosti ćete dobiti na nekoj od sledećih internet adresa:

- proizvodi, preuzimanje, na [www.miele.rs](http://www.miele.rs)
- servis, traženje informacija, uputstva za upotrebu, na <https://miele.rs/manual> uz navođenje naziva proizvoda ili fabričkog broja

# Funkcije programiranja

Sa funkcijama programiranja elektroničke mašine za pranje veša možete prilagoditi različitim zahtevima. Funkcije programiranja možete da promenite u svako doba.

Programiranje se odvija u 8 koraka (1, 2, 3 ... 8) uz pomoć senzorskih tastera.

## Ulaz u nivo programiranja

Pretpostavka:

- Mašina za pranje veša je uključena (dugme za biranje programa stoji na programu za pranje).
- Vrata mašine za pranje veša su otvorena.

1 Dodirnite senzorski taster *Početak/Dodavanje veša* i držite ga dodirnutog tokom koraka 2-3.

2 Zatvorite vrata mašine.

Sačekajte da senzorski taster *Početak/Dodavanje veša* počne da svetli neprekidno ...

3 ... i potom otpustite senzorski taster *Početak/Dodavanje veša*.

Na indikatoru vremena svetli nakon otprilike 4 sekunde *P11*

## Biranje i aktiviranje funkcije programiranja

Broj funkcije programiranja prikazuje se na indikatoru vremena sa *P* u kombinaciji sa brojem: npr. *P13*.

4 Dodirom senzorskog tastera > ili < odaberite korak po korak odgovarajuću sledeću funkciju programiranja ili prethodnu funkciju:

Funkcije programiranja	
<i>P11</i>	Trajanje alarma
<i>P12</i>	Zvučni alarm
<i>P13</i>	Zvuk tastera
<i>P14</i>	PIN kod
<i>P22</i>	Automatsko isključivanje komandne table
<i>P24</i>	Memorija
<i>P26</i>	Dodatno vreme pretpranja – Pamuk
<i>P28</i>	Nežno pranje
<i>P29</i>	Sniženje temperature
<i>P32</i>	Maksimalni nivo pri ispiranju
<i>P33</i>	Hlađenje vode za pranje
<i>P34</i>	Zaštita od gužvanja
<i>P49</i>	Nizak pritisak vode
<i>P62</i>	Osvetljenost svetlosnog polja prigušena
<i>P65</i>	TwinDos
<i>P66</i>	Količina za doziranje tokom UltraPhase 1
<i>P67</i>	Količina za doziranje tokom UltraPhase 2
<i>P68</i>	Održavanje sistema TwinDos
<i>P69</i>	Stepen zaprljanosti veša
<i>P90</i>	Radni sati
<i>P00</i>	Fabričko podešavanje
<i>P97</i>	Daljinsko upravljanje
<i>P98</i>	SmartGrid
<i>P99</i>	RemoteUpdate

5 Potvrdite odabranu funkciju programiranja senzorskim tasterom *Početak/Dodavanje veša*.

## Obrada i memorisanje funkcije programiranja

Funkciju programiranja možete ili da uključite/isključite ili da birate razne opcije.

- 6 Dodirivanjem senzorskog tastera > ili < uključujete/isključujete funkciju programiranja ili birate opciju:

Funkcija programiranja	mogući odabir					
	-00	-01	-02	-03	-04	-05 - -99
P11		•	•			
P12	•	•	✓			
P13	•	✓	•			
P14	✓	•				
P22	•	✓				
P24	✓	•				
P26	✓	•	•	•		
P28	✓	•				
P29	✓	•				
P32	✓	•				
P33	✓	•				
P34	•	✓				
P49	✓	•				
P62		•	✓	•	•	•
P65	•	✓				
P66	•	•	•	•	•	✓
P67	•	•	•	•	•	✓
P68	✓	•	•			
P69		•	✓	•		
P00	•	•				
P97	•	✓				
P98	✓	•				
P99	•	✓				

- 7 Senzorskim tasterom *Početak/Dodavanje* vešapotvrdite odabranu opciju.

Sada ponovo svetli broj funkcije programiranja: npr. P13.

## Napuštanje nivoa programiranja

- 8 Dugme za biranje programa okrenite na .

Programiranje je trajno memorisano. Možete da ga promenite u svako doba.

## P11 Trajanje alarma

Zvučni signal vas akustički obaveštava o završetku programa. Vi možete odlučiti koliko dugo treba da traje zvuk alarma.

### Opcije

- 01 = Po završetku programa alarm se oglašava 3 x.
- 02 = Alarm se oglašava do automatskog isključivanja mašine za pranje veša (maks. 1 sat).

## P12 Zvučni signal

Zvučni signal vas akustički obaveštava o završetku programa.

### Opcije

- 00 = Zvučni signal je isključen
- 01 = normalna jačina zvučnog signala obaveštenja
- 02 = glasna jačina zvučnog signala obaveštenja

## P13 Zvuk tastera

Dodirivanje senzorskih tastera se potvrdi zvučnim signalom.

### Izbor

- 00 = Zvuk tastera je isključen.
- 01 = Uključena je jačina zvuka tastera normalno
- 02 = Uključena je jačina zvuka tastera glasno

# Funkcije programiranja

## P14 PIN kod

PIN kod štiti Vašu mašinu za pranje veša da je ne koriste nepoznate osobe.

Kada je aktiviran PIN kod, nakon uključivanja mora da se unese PIN kod da bi mašinom za pranje veša moglo da se rukuje.

### Opcije

-00 = PIN kod je isključen

-01 = PIN kod je uključen

## Rukovanje mašinom sa PIN kodom

Kod glasi **125** i ne može da se promeni.

■ Uključite mašinu za pranje veša.

Na indikatoru vremena stoji \_\_ \_\_ a senzorski tasteri > i < svetle.

■ Dodirnite senzorski taster >.

Na indikatoru vremena stoji: ! \_\_ \_\_.

■ Potvrdite broj senzorskim tasterom *Početak/Dodavanje veša*.

Prva brojka je memorisana i sada možete da unesete drugu brojku uz pomoć senzorskih tastera > i <.

■ Unesite i drugu i treću brojku i potvrdite brojke uz pomoć senzorskog tastera *Početak/Dodavanje veša*.

Blokada je uklonjena i sada možete da odaberete i pokrenete program pranja.

## P22 Automatsko isključivanje polja za upravljanje

Radi uštede energije indikator vremena i senzorski tasteri postanu zatamnjeni nakon 10 minuta i pulsirajuće svetli samo senzorski taster *Početak/Dodavanje veša*.

### Opcije

-00 = isključeno

Indikator vremena i senzorski tasteri ne budu zatamnjeni kada je mašina za pranje veša uključena

-01 = uključeno

Nakon 10 minuta indikator vremena i senzorski tasteri postanu zatamnjeni, ukoliko je pokrenut program.

Ali: Po isteku vremena odloženog početka rada, na kraju programa ili na kraju faze zaštite od gužvanja indikator vremena i senzorski tasteri se uključe na 10 minuta.

## P24 Memorija

Mašina za pranje veša memoriše podešavanja koja su poslednja odabrana za program pranja (temperatura, broj obrtaja i nekoliko dodatnih funkcija) nakon pokretanja programa.

Prilikom ponovnog biranja programa pranja mašina prikazuje memorisana podešavanja.

### Opcije

-00 = Funkcija memorije je isključena

-01 = Funkcija memorije je uključena



### P26 Dodatno vreme pretpranja - Pamuk

Ako imate posebne zahteve za pretpranje, možete da produžite vreme pretpranja.

#### Opcije

- 00 = nema produženja vremena pretpranja
- 01 = + 6 minuta - produženje vremena pretpranja
- 02 = + 9 minuta - produženje vremena pretpranja
- 03 = + 12 minuta - produženje vremena pretpranja

### P28 Nežno pranje

Ako se odabere opcija nežnog pranja, okretanje bubnja se smanjuje. Manje zaprljan veš možete tako da operete nežnije.

Postupak nežnog pranja može da se aktivira uz programe *Pamuk* i *Jednostavno održavanje*.

#### Opcije

- 00 = Postupak nežnog pranja je isključen
- 01 = Nežno pranje je uključeno

### P29 Sniženje temperature

U višim predelima voda ima nižu tačku ključanja. Miele preporučuje da se u mestima iznad 2000 m nadmorske visine uključi opcija za sniženje temperature da bi se izbeglo „kuvanje vode“. Maksimalna temperatura se snizi na 80 °C, čak i kada se odabere viša temperatura.

#### Opcije

- 00 = Sniženje temperature je isključeno
- 01 = Sniženje temperature je uključeno

### P32 Maksimalni nivo ispiranja

Nivo vode prilikom ispiranja može uvek da se podesi na maksimalnu vrednost.

Ova funkcija je važna za osobe sklone alergijama, da bi se postigao veoma dobar rezultat ispiranja. Nivo vode se povećava.

#### Opcije

- 00 = Maksimalni nivo ispiranja je isključen
- 01 = Maksimalni nivo ispiranja je uključeno

# Funkcije programiranja

## P33 Hlađenje vode za pranje

Na kraju glavnog pranja u bubanj dodatno ulazi voda, da bi se rashladila voda za pranje veša.

Hlađenje vode za pranje veša vrši se pri biranju programa Pamuk biranjem temperature od 70 °C i više.

Hlađenje vode treba aktivirati u sledećim slučajevima:

- prilikom kačenja odvodnog creva u umivaonik ili slivnik da bi se sprečila opasnost od opekotina;
- u zgradama, čije odvodne cevi nisu prema normi DIN 1986.

### Opcije

- 00 = Funkcija hlađenja vode za pranje je isključena
- 01 = Hlađenje vode za pranje je uključeno

## P34 Zaštita od gužvanja

Funkcija zaštite od gužvanja smanjuje gužvanje nakon završetka programa.

Bubanj se okreće još oko 30 minuta nakon završetka programa. Vrata mašine za pranje veša možete da otvorite u svako doba.

### Opcije

- 00 = Zaštita od gužvanja je isključena
- 01 = Zaštita od gužvanja je uključena

## P49 Nizak pritisak vode

Kada je pritisak vode ispod 100 kPa (1 bar), mašina za pranje veša prekida program i prikazuje se obaveštenje o grešci ㄱ.

Ukoliko pritisak vode ne može da se poveća, aktivirana funkcija sprečava prekid programa.

### Opcije

- 00 = Nizak pritisak vode je isključen
- 01 = Nizak pritisak vode je uključen

## P62 Osvetljenost svetlosnog polja prigušena

Osvetljenost prigušenih senzorskih tastera na polju za upravljanje možete da individualno prilagođavate u sedam jačina.

Osvetljenost se podešava odmah prilikom odabira različitih stepeni.

### Opcije

- 01 = najtamniji stepen
- ↓
- 07 = najsvetliji stepen

## P65 TwinDos

TwinDos možete da uključite ili isključite. Senzorski tasteri *TwinDos beli veš* ili *TwinDos šareni veš* prilikom izbora programa pranja svetle prigušeno ili su isključeni.

### Opcije

- 00 = TwinDos je isključen
- 01 = TwinDos je uključen

## P55 Količina za doziranje tokom UltraPhase 1

Unapred fabrički podešena količina doziranja iznosi 58 ml (opseg tvrdoće vode II).

Preko ove funkcije programiranja možete prilagoditi količinu doziranja.

Na indikatoru vremena se prikazuje podešena vrednost u mililitrima. Pomoću senzorskog tastera > se količine doziranja mogu povećavati, a pomoću softverskog tastera < smanjivati.

## P57 Količina za doziranje tokom UltraPhase 2

Unapred fabrički podešena količina doziranja iznosi 45 ml (opseg tvrdoće vode II).

Preko ove funkcije programiranja možete prilagoditi količinu doziranja.

Na indikatoru vremena se prikazuje podešena vrednost u mililitrima. Pomoću senzorskog tastera > se količine doziranja mogu povećavati, a pomoću softverskog tastera < smanjivati.

## P58 Održavanje sistema TwinDos

Ova mašina za pranje veša ima program za čišćenje sistema TwinDos. Pomoću ovog programa se vrši čišćenje creva unutar mašine. Ukoliko kontrolna lampica **i** svetli i na indikatoru vremena se prikazuje **2**, mora se obaviti čišćenje.

Za postupak obratite pažnju na poglavlje „Čišćenje i održavanje“, odeljak „Održavanje sistema TwinDos“.

### Opcije

- 00 = Bez čišćenja
- 01 = Čišćenje pregrade ①
- 02 = Čišćenje pregrade ②

## P59 Stepen zaprljanosti veša

Količina doziranja deterdženta preko sistema TwinDos i količina vode kod ispiranja između ostalog zavise od stepena zaprljanosti.

### Opcije

- 01 = malo zaprljano
- 02 = normalno zaprljano
- 03 = jako zaprljano

# Funkcije programiranja

## P90 Radni sati

Možete očitati koliko sati je mašina za pranje veša prala.

Ukupno vreme pranja se prikazuje pojedinačnim uzastopnim ciframa na indikatoru vremena. Na primer, mašina za pranje veša je prala 1234 sati. U indikatoru vremena se prvo prikazuje *H*, zatim *1*, zatim *2*, zatim *3* i zatim *4*. Nakon toga se ponovo prikazuje *H*.

## P00 Fabričko podešavanje

Sve funkcije programiranja se vraćaju na fabrička podešavanja, osim P90 radnih sati.

### Opcije

- 00 = nazad (bez resetovanja)
- 01 = Resetovanje funkcija programiranja na fabrička podešavanja.

## Umrežavanje


Funkcije programiranja P97, P98 i P99 se prikazuju samo ako su ispunjeni preduslovi za korišćenje Miele@home (vidi poglavlje „Prvo puštanje u rad“, odeljak „Miele@home“).

## P97 Daljinsko upravljanje

Preko aplikacije Miele možete da proverite status Vaše mašine za pranje veša sa bilo kog mesta, da daljinski pokrenete mašinu za pranje veša i da preko programa MobileStartna njome daljinski upravljate.

Ukoliko ne želite da upravljate mašinom za pranje veša putem Vašeg mobilnog uređaja, možete isključiti funkciju programiranja P97.

Prekid programa se može izvršiti preko aplikacije i kada funkcija programiranja P97 nije uključena.


Pomoću senzorskog tastera  podesite vremenski period, do kada želite da pokrenete mašinu za pranje veša i pokrenite funkciju odloženog početka rada (vidi poglavlje „Odloženi početak rada/SmartStart“). Mašinu za pranje veša možete da pokrenete tokom navedenog vremenskog perioda uz pomoć signala koji ćete poslati. Ukoliko se do poslednjeg mogućeg trenutka pokretanja programa ne pošalje signal za start, mašina za pranje veša se automatski pokreće.

### Opcije

- 00 = Daljinsko upravljanje je isključeno
- 01 = Daljinsko upravljanje je uključeno

### **P98 SmartGrid**

Pokretanjem Vaše mašine za pranje veša možete u određenom vremenskom periodu automatski upravljati spolja.

Ukoliko ste aktivirali SmartGrid, senzorski taster  više nema funkciju „Odloženi početak rada“, već dobija novu funkciju „SmartStart“.

Pomoću senzorskog tastera  podešavate vremenski period za SmartStart.

Mašina za pranje veša se u periodu koji ste odredili tada pokreće pomoću signala koji se šalje spolja. Ukoliko se do poslednjeg mogućeg trenutka pokretanja ne pošalje spoljni signal, mašina za pranje veša se automatski pokreće (vidi poglavlje „Odloženi početak rada“).

#### Opcije

-00 = SmartGrid je isključen

-01 = SmartGrid je uključen

# Funkcije programiranja

## PPP RemoteUpdate

Softver Vaše mašine za pranje veša može da se ažurira pomoću funkcije RemoteUpdate. Ako je dostupno ažuriranje za Vašu mašinu za pranje veša, Vaša mašina će ga automatski preuzeti. Instalacija nadogradnje se ne vrši automatski već morate ručno da je pokrenete.

Ukoliko ne instalirate nadogradnju, Vašu mašinu za pranje veša možete da koristite kao obično. Firma Miele ipak preporučuje da instalirate nadogradnje.

### Uključivanje/Isključivanje

Funkcija RemoteUpdate je fabrički uključena. Dostupna nadogradnja se automatski preuzima i morate ručno da je pokrenete. Isključite funkciju RemoteUpdate ako želite da se nadogradnje softvera ne preuzimaju automatski.

#### Opције

- 00 = Funkcija RemoteUpdate je isključena
- 01 = Funkcija RemoteUpdate je isključena

### Postupak daljinskog ažuriranja

Informacije o sadržaju i obimu nadogradnje možete naći u aplikaciji Miele.

Ukoliko je ažuriranje dostupno, na indikatoru vremena se prikazuje poruka *UP*

Nadogradnju možete odmah da instalirate ili da odložite instalaciju za kasnije. Upit će uslediti kada sledeći put uključite mašinu za pranje veša.

Ako ne želite da instalirate nadogradnju, isključite daljinsko ažuriranje.

Ažuriranje traje nekoliko minuta.

Prilikom daljinskog ažuriranja obratite pažnju na sledeće:

- Dok ne dobijete poruku, nema nadogradnje na raspolaganju.
- Instalirana nadogradnja ne može da se poništi.
- Ne isključujte mašinu za pranje veša tokom ažuriranja. U protivnom će se ažuriranje prekinuti i neće biti instalirano.
- Neka ažuriranja softvera može da vrši samo Miele servis.

### Pokretanje ažuriranja

Nakon uključivanja mašine za pranje veša na indikatoru vremena se prikazuje *UP*.

- Dodirnite senzorski taster *Početak/ Dodavanje veša*

Na indikatoru vremena počinje da treperi *UP*. Pokreće se ažuriranje.

Napredak ažuriranja se na indikatoru vremena prikazuje pomoću crtica:

I = 0%

IIIIII = 100%

### Odlaganje ažuriranja

Nakon uključivanja mašine za pranje veša na indikatoru vremena se prikazuje *UP*.

- Dodirnite senzorski taster .



Na indikatoru vremena se prikazuje vreme trajanja programa za odabrani program.

Prilikom sledećeg uključivanja od Vas će se ponovo zahtevati da pokrenete ažuriranje.

### Isključivanje WLAN-a

- Dugme za biranje programa okrenite na program *MobileStart*.

Na indikatoru vremena se prikazuje: *On*

- Dodirnite senzorski taster  i držite senzorski taster  dodirnutim dok se ne završi odbrojavanje na indikatoru vremena.

Na indikatoru vremena se prikazuje: ---

- WLAN se isključuje.
- Veza sa WLAN-om se resetuje na fabrička podešavanja.

Resetujte konfiguraciju mreže kada mašinu za pranje veša budete odlagali, prodavali ili puštali u rad već korišćenu mašinu za pranje veša. Samo tako ćete biti sigurni da ste uklonili sve lične podatke i da prethodni vlasnik neće moći više da ima pristup mašini za pranje veša.

Da biste ponovo koristili Miele@home, mora da se uspostavi nova veza.

### Autorska prava i licence za komunikacioni modul

Za rukovanje i upravljanje komunikacionim modulom, Miele koristi sopstveni ili softver trećih lica za koji ne važe uslovi licenciranja otvorenog kôda. Ovaj softver/softverske komponente su zaštićeni autorskim pravom. Autorska prava preduzeća Miele i trećih lica moraju da se poštuju.

Nadalje, ovaj komunikacioni modul sadrži softverske komponente koje se distribuiraju pod uslovima licence otvorenog kôda. Sadržane komponente otvorenog kôda, uključujući pripadajuće napomene o autorskim pravima, kopije trenutno važećih uslova licence, kao i eventualne dodatne informacije, mogu da se pogledaju lokalno putem IP adrese preko internet pretraživača (*http://<ip\_adresse>/Licenses*). Na tom mestu navedene regulative odgovornosti i garancije uslova licence otvorenog kôda važe samo u odnosu na važeće nosioce prava.

# Deterdženti i sredstva za negu

Za ovu mašinu za pranje veša možete nabaviti deterdžente, sredstva za negu tekstila, aditive i sredstva za negu uređaja. Svi proizvodi su prilagođeni Miele mašinama za pranje veša.

Ove i mnoge druge interesantne proizvode možete da nabavite preko [www.shop.miele.com](http://www.shop.miele.com), u Miele servisu ili Vašoj specijalizovanoj Miele prodavnici.

## Deterdžent

### MieleUltraPhase 1 i 2

- 2-komponentni deterdžent za šareni i beli veš
- za svetle boje i blistavo beli veš
- odlično uklanjanje mrlja čak i na niskim temperaturama

### UltraWhite (deterdžent u obliku praška)

- najbolji rezultati na 20/30/40/60/95 °C
- blistavo belo zbog snažne formule sa aktivnim kiseonikom
- odlično uklanjanje mrlja čak i na niskim temperaturama

### UltraColor (tečni deterdžent)

- najbolji rezultati pranja na 20/30/40/60 °C
- sa formulom za zaštitu boja za blistave boje
- odlično uklanjanje mrlja čak i na niskim temperaturama

## Specijalni deterdženti

Ove specijalne deterdžente možete da nabavite u obliku kapsula za udobno pojedinačno doziranje.

### Sport-kapsule

- za sintetičke tkanine
- neutrališe neprijatne mirise jer sadrži upijač mirisa
- sprečava elektrostatičko punjenje odeće
- održava oblike i aktivnost „disanja“ sintetičkih tkanina

### DownCare-kapsule

- za tekstil sa paperjem
- održava elastičnost i aktivnost „disanja“ paperja
- efikasno pranje i nežna nega zbog lanolina
- paperje se ne zgrudva i ostaje pahuljasto

### WoolCare-kapsule

- Deterdžent za pranje vune i osetljivog veša
- specijalni kompleks za negu od pšeničnih proteina
- tehnologija zaštite vlakana protiv filcanja vune
- formula zaštite boja za nežno pranje



## Sredstva za negu tekstila

Sredstva za negu tekstila možete da nabavite u obliku kapsula za udobno pojedinačno doziranje.

### Omekšivač-kapsule

- Omekšivač za svež miris veša
- apsolutno uklanjanje prljavštine, svež miris i dubinska čistoća u svim porama
- za nežan i mekan veš
- sprečava elektrostatičko punjenje odeće

### Aditiv

Aditiv možete da nabavite u obliku kapsula za udobno pojedinačno doziranje.

### Booster-kapsule

- sredstvo za uklanjanje mrlja sa maksimalnom snagom rastvaranja mrlja
- tehnologija enzima protiv tvrdokornih mrlja
- pogodno za beli i šareni veš
- za izvanredne rezultate pranja, čak i na niskim temperaturama

## Nega uređaja

### TwinDosCare

- sredstvo za čišćenje sistema za doziranje TwinDos
- primeniti ako duži period nećete koristiti uređaj (najmanje 2 meseca)
- primeniti pre zamene proizvoda

### Sredstvo za odstranjivanje kamenca

- odstranjuje jake naslage kamenca
- blago i nežno zahvaljujući prirodnoj limunskoj kiselinu
- štiti grejače, bubanj i ostale delove

### IntenseClean

- za higijensku čistoću u mašini za pranje veša
- odstranjuje masne naslage, bakterije, a samim tim sprečava stvaranje neprijatnih mirisa
- efikasno temeljno čišćenje

### Sredstva za omekšavanje vode-tablete

- smanjeno doziranje deterdženta kada je voda tvrda
- manje ostataka deterdženta u tekstilu
- manje hemije u otpadnim vodama zbog smanjenog doziranja deterdženta



MIELE d.o.o.  
Balkanska 2  
11000 Beograd

Telefon: +381 22 77 111

e-mail: [info@miele.rs](mailto:info@miele.rs)  
[www.miele.rs](http://www.miele.rs)

Nemačka  
Miele & Cie. KG  
Carl-Miele-Straße 29  
33332 Gütersloh

WWD 660

sr-RS

M.-Nr. 12 633 170 / 00