

## Οδηγίες χρήσης Ψυγειοκαταψύκτες



Διαβάστε **οπωσδήποτε** τις οδηγίες χρήσης και τοποθέτησης πριν από την τοποθέτηση, εγκατάσταση και θέση σε λειτουργία. Έτσι προστατεύετε τον εαυτό σας αλλά και τη συσκευή από οποιαδήποτε βλάβη.

# Πίνακας περιεχομένων

<b>Υποδείξεις ασφαλείας</b> .....	<b>4</b>	<b>Σωστή θερμοκρασία</b> .....	<b>34</b>
<b>Βιωσιμότητα και προστασία του περιβάλλοντος</b> .....	<b>14</b>	... στη συντήρηση.....	34
Έτσι εξοικονομείτε ενέργεια.....	15	... στην κατάψυξη.....	34
<b>Εγκατάσταση</b> .....	<b>17</b>	Ένδειξη θερμοκρασίας.....	34
Παραγγελία έντυπων οδηγιών τοποθέτησης.....	17	Ρύθμιση θερμοκρασίας.....	34
Στερέωση του ψυγείου στην εσοχή εντοιχισμού.....	17	Πιθανές τιμές ρύθμισης.....	34
Χώρος τοποθέτησης.....	18	<b>Χρήση λειτουργίας «Πάρτι» (εντατική ψύξη/εντατική κατάψυξη)</b> .....	<b>35</b>
Κλιματική κλάση.....	19	<b>Συναγερμός πόρτας</b> .....	<b>36</b>
Συνδυασμοί side-by-side.....	20	<b>Τοποθέτηση τροφίμων στη ζώνη συντήρησης</b> .....	<b>37</b>
Αερισμός και εξαερισμός.....	20	Διάφορα επίπεδα ψύξης.....	37
Αλλαγή φοράς πόρτας.....	20	Δείκτης θερμοκρασίας για την πιο ψυχρή περιοχή.....	37
Πόρτα επίπλου (ισχύει για KD(N) 7714 E, KD(N) 7724 E).....	20	Αποθήκευση των τροφίμων συσκευασμένων ή μη συσκευασμένων;.....	38
Οριζόντια και κάθετη διάσταση διακένου.....	20	<b>Αποθήκευση τροφίμων στο συρτάρι DailyFresh</b> .....	<b>40</b>
– Βάρος της πόρτας επίπλου.....	22	Συρτάρι DailyFresh.....	40
Διαστάσεις εντοιχισμού.....	23	Αλλαγή ρύθμισης υγρασίας στο συρτάρι DailyFresh.....	40
Εντοιχισμός σε κολονάτο ντουλάπι/Πλευρική όψη.....	23	<b>Κατάψυξη και αποθήκευση φρέσκων τροφίμων</b> .....	<b>43</b>
Συνδέσεις και αερισμός.....	25	Παρασκευή πάγου.....	44
Ηλεκτρική σύνδεση.....	26	<b>Καθαρισμός και φροντίδα</b> .....	<b>45</b>
<b>Περιγραφή συσκευής</b> .....	<b>28</b>	Υποδείξεις για το καθαριστικό.....	45
Εσωτερική διαρρύθμιση.....	31	Προετοιμασία του ψυγείου για καθαρισμό.....	45
Μετατόπιση ραφιού πόρτας/ραφιού για μπουκάλια.....	31	Καθαρισμός εσωτερικού χώρου.....	45
Μετακίνηση ή αφαίρεση στηρίγματος μπουκαλιών (ανάλογα με το μοντέλο).....	31	Αφαίρεση, αποσυναρμολόγηση και καθαρισμός εξαρτημάτων.....	46
Αλλαγή θέσης ραφιών.....	31	Καθαρισμός φλάντζας πόρτας.....	46
Μετακίνηση μεταβλητού ραφιού για μπουκάλια.....	31	Καθαρισμός εγκάρσιων τομών αερισμού και εξαερισμού.....	47
Συρτάρι κατάψυξης XXL Box.....	31	Μετά τον καθαρισμό.....	47
Συνοδευτικά εξαρτήματα.....	32	Απόψυξη συσκευής.....	47
Πρόσθετα εξαρτήματα.....	32	<b>Αντιμετώπιση προβλημάτων</b> .....	<b>48</b>
<b>Ενεργοποίηση και απενεργοποίηση της συσκευής</b> .....	<b>33</b>	Ανάλυση αιτίας θορύβων.....	53
Πριν από την πρώτη χρήση.....	33		
Σύνδεση ψυγείου.....	33		
Ενεργοποίηση ψυγείου.....	33		

## Πίνακας περιεχομένων

---

<b>Service</b> .....	<b>55</b>
Επικοινωνία σε περίπτωση βλάβης	55
Βάση δεδομένων EPREL.....	55
Εγγύηση .....	55

## Υποδείξεις ασφαλείας

Αυτό το ψυγείο ανταποκρίνεται πλήρως στις ισχύουσες προδιαγραφές ασφαλείας. Ωστόσο, η ακατάλληλη χρήση ενδέχεται να προκαλέσει τραυματισμούς και υλικές ζημιές.

Διαβάστε τις οδηγίες χρήσης και τοποθέτησης προσεκτικά, πριν θέσετε σε λειτουργία το ψυγείο. Οι οδηγίες χρήσης περιλαμβάνουν σημαντικές υποδείξεις για την τοποθέτηση, την ασφάλεια, τον χειρισμό και τη συντήρηση. Έτσι προστατεύετε εσάς αλλά και το ψυγείο από οποιαδήποτε βλάβη.

Σύμφωνα με το πρότυπο IEC 60335-1, η εταιρεία Miele τονίζει κατηγορηματικά ότι θα πρέπει οπωσδήποτε να διαβάζετε όλες τις διαθέσιμες πληροφορίες και να τηρείτε τις οδηγίες του κεφαλαίου για την τοποθέτηση του ψυγείου καθώς και τις υποδείξεις ασφαλείας.

Η Miele δεν μπορεί να θεωρηθεί υπεύθυνη για βλάβες που προκύπτουν από τη μη τήρηση αυτών των υποδείξεων.

Φυλάξτε τις οδηγίες χρήσης και τοποθέτησης σε ασφαλές μέρος. Παραδώστε τις οδηγίες χρήσης και τοποθέτησης στον επόμενο ιδιοκτήτη.

### Προβλεπόμενη χρήση

► Η συσκευή αυτή προορίζεται για οικιακή χρήση ή για παρόμοια χρήση σε άλλους χώρους, όπως π.χ.

– σε μαγαζιά, γραφεία και άλλους εργασιακούς χώρους

– σε αγροκτήματα

– από πελάτες σε μεγάλα ή μικρά ξενοδοχεία, πανσιόν και σε άλλα περιβάλλοντα κατοικιών.

Η συσκευή αυτή δεν προορίζεται για χρήση σε εξωτερικούς χώρους.

► Η συσκευή αυτή είναι κατασκευασμένη μόνο για οικιακή χρήση.

Χρησιμοποιείται για τη συντήρηση και διατήρηση των τροφίμων στη συντήρηση, τη διατήρηση κατεψυγμένων τροφίμων και την κατάψυξη φρέσκων τροφίμων, καθώς και για την παρασκευή πάγου.

Οποιαδήποτε άλλη χρήση δεν επιτρέπεται.

▶ Η ψυκτική συσκευή δεν είναι κατάλληλη για την αποθήκευση και ψύξη φαρμάκων, πλάσματος αίματος, εργαστηριακών δειγμάτων ή παρόμοιων ουσιών ή προϊόντων που αποτελούν τη βάση της οδηγίας περί ιατροτεχνολογικών προϊόντων. Τυχόν καταχρηστική χρήση της ψυκτικής συσκευής μπορεί να προκαλέσει βλάβες στα αποθηκευμένα προϊόντα ή να τα καταστρέψει. Επιπλέον η ψυκτική συσκευή δεν είναι κατάλληλη για λειτουργία σε χώρους όπου υπάρχει κίνδυνος έκρηξης. Ο κατασκευαστής δεν ευθύνεται για βλάβες που προκύπτουν από λανθασμένους χειρισμούς ή αμέλεια των υποδείξεων ασφαλείας.

▶ Δεν επιτρέπεται η χρήση της συσκευής από άτομα (συμπεριλαμβανομένων των παιδιών), τα οποία λόγω της ψυχικής ή διανοητικής τους κατάστασης, της έλλειψης εμπειρίας ή λόγω άγνοιας δεν είναι σε θέση να τη χειριστούν με ασφάλεια. Επιτρέπεται μόνο υπό την επιτήρηση ή τις οδηγίες ενός άλλου υπεύθυνου ατόμου.

Αυτά τα άτομα επιτρέπεται να χρησιμοποιήσουν τη συσκευή χωρίς επιτήρηση, μόνο όταν τους δοθούν οι κατάλληλες οδηγίες, ώστε να μπορούν να τη χρησιμοποιήσουν με ασφάλεια. Πρέπει να αναγνωρίζουν και να καταλαβαίνουν τους πιθανούς κινδύνους ενός λάθους χειρισμού.

### Προστασία για τα παιδιά

▶ Πρέπει να κρατάτε μακριά από τη συσκευή παιδιά κάτω των 8 ετών, εκτός εάν βρίσκονται διαρκώς υπό την επιτήρησή σας.

▶ Η χρήση της συσκευής από παιδιά άνω των οκτώ ετών μπορεί να γίνει, μόνο εφόσον σιγουρευτείτε απόλυτα, ότι έχουν καταλάβει το χειρισμό της και ότι τους έχουν γίνει κατανοητοί οι κίνδυνοι ενός λανθασμένου χειρισμού.

▶ Τα παιδιά δεν επιτρέπεται να καθαρίζουν τη συσκευή και να κάνουν εργασίες συντήρησης σε αυτή χωρίς επιτήρηση.

▶ Επιτηρείτε πάντα τα παιδιά που παίζουν κοντά στη συσκευή και μην τα αφήνετε ποτέ να παίζουν με αυτή.

▶ Κίνδυνος ασφυξίας. Τα παιδιά μπορεί κατά το παιχνίδι να τυλιχτούν στο υλικό συσκευασίας (π.χ. μεμβράνη) ή να το βάλουν στο κεφάλι τους και να πάθουν ασφυξία. Φροντίστε ώστε τα παιδιά να μην έχουν πρόσβαση στο υλικό συσκευασίας.

### Τεχνική ασφάλεια

▶ Το κύκλωμα ψυκτικού υγρού έχει ελεγχθεί ως προς τη στεγανότητά. Η ψυκτική συσκευή συμμορφώνεται με τις σχετικές διατάξεις ασφαλείας καθώς και με τις ισχύουσες οδηγίες της Ε.Ε.

## Υποδείξεις ασφαλείας

---



Εάν το κύκλωμα ψύξης έχει υποστεί ζημιά: Το ψυκτικό μέσο και το λάδι μπορεί να διαφύγουν και να αναφλεγούν.

► Προειδοποίηση: Κίνδυνος πυρκαγιάς/Εύφλεκτα υλικά. Αυτό το σύμβολο βρίσκεται στον συμπιεστή και υποδηλώνει την παρουσία εύφλεκτων υλικών. Μην αφαιρέσετε αυτό το αυτοκόλλητο.

Το εμπριεχομένο ψυκτικό μέσο (τα στοιχεία αναγράφονται στην πινακίδα τύπου) είναι φιλικό προς το περιβάλλον, αλλά εύφλεκτο.

Η χρήση αυτού του φιλικού προς το περιβάλλον ψυκτικού μέσου είναι μια από τις αιτίες που προκαλούν αύξηση των θορύβων λειτουργίας. Εκτός από τους θορύβους λειτουργίας του συμπιεστή μπορεί να προκύψουν θόρυβοι από τη ροή σε ολόκληρο το κύκλωμα ψύξης. Τα φαινόμενα αυτά δεν μπορούν δυστυχώς να αποφευχθούν, δεν επηρεάζουν όμως την απόδοση του ψυγείου.

Προσέχετε κατά τη μεταφορά και κατά τον εντοιχισμό ή την τοποθέτηση του ψυγείου, ώστε να μην προκληθούν ζημιές στα εξαρτήματα του κυκλώματος ψύξης. Ψυκτικό μέσο το οποίο εκτινάσσεται μπορεί να προκαλέσει τραυματισμούς στα μάτια και ψυκτικό μέσο το οποίο διαφεύγει μπορεί να αναφλεγεί.

Σε περίπτωση ζημιών:

- Αποφεύγετε την ακάλυπτη φλόγα ή πηγές ανάφλεξης.
- Αποσυνδέστε το ψυγείο από το ηλεκτρικό δίκτυο.
- Αερίστε για λίγα λεπτά τον χώρο όπου βρίσκεται το ψυγείο.
- Ειδοποιήστε το Miele Service.

► Όσο μεγαλύτερη είναι η ποσότητα ψυκτικού μέσου σε ένα ψυγείο, τόσο μεγαλύτερος πρέπει να είναι ο χώρος στον οποίο τοποθετείται το ψυγείο. Σε περίπτωση διαρροής σε πολύ μικρούς χώρους υπάρχει ο κίνδυνος να σχηματιστεί εύφλεκτο μείγμα αερίων-αέρα. Ανά 8 g ψυκτικού μέσου αναλογεί ελάχιστος όγκος δωματίου 1 m<sup>3</sup>. Η ποσότητα του ψυκτικού μέσου αναγράφεται στην πινακίδα τύπου στο εσωτερικό του ψυγείου.

- ▶ Αν οι διατομές αερισμού και εξαερισμού καλύπτονται ή εμποδίζονται, μπορεί να σχηματιστεί ένα εύφλεκτο μίγμα αερίων-αέρα σε περίπτωση ζημιάς του κυκλώματος ψύξης. Διατηρείτε οπωσδήποτε τα υπάρχοντα ανοίγματα αερισμού και εξαερισμού. Τα ανοίγματα αερισμού και εξαερισμού δεν επιτρέπεται να καλύπτονται ή να εμποδίζονται.
- ▶ Πριν από τη σύνδεση της συσκευής, σιγουρευτείτε, ότι τα στοιχεία ηλεκτρικής σύνδεσης (ασφάλεια, τάση και συχνότητα), που αναγράφονται στην πινακίδα τύπου, συμφωνούν με το ηλεκτρικό σας δίκτυο. Αυτά τα στοιχεία πρέπει οπωσδήποτε να συμφωνούν, για να μην προκληθούν βλάβες στη συσκευή.  
Συγκρίνετε αυτά τα στοιχεία πριν τη σύνδεση. Αν έχετε αμφιβολίες ρωτήστε τον ηλεκτρολόγο σας.
- ▶ Η συσκευή αυτή σας εγγυάται ηλεκτρική ασφάλεια, εφόσον συνδεθεί με σύστημα γείωσης σύμφωνα προς τις ισχύουσες προδιαγραφές. Είναι πολύ σημαντικό, να υπάρχει αυτή η βασική προϋπόθεση ασφαλείας. Σε περίπτωση αμφιβολίας θα πρέπει να ελεγχθεί η ηλεκτρική εγκατάσταση από έναν ειδικό.
- ▶ Είναι δυνατή η προσωρινή ή μόνιμη λειτουργία σε σύστημα παροχής ηλεκτρικής ενέργειας αυτόνομο ή μη συγχρονισμένο σε δίκτυο (όπως π.χ. αυτόνομα δίκτυα, εφεδρικά συστήματα). Απαραίτητη προϋπόθεση για τη λειτουργία είναι το σύστημα τροφοδοσίας να συμμορφώνεται με τις προδιαγραφές του προτύπου EN 50160 ή συγκρίσιμων προτύπων.  
Τα μέτρα προστασίας που προβλέπονται στην οικιακή εγκατάσταση και σε αυτό το προϊόν Miele πρέπει επίσης να διασφαλίζουν τη λειτουργία τους σε απομονωμένη λειτουργία ή σε λειτουργία μη συγχρονισμένη σε δίκτυο ή να αντικαθίστανται από ισοδύναμα μέτρα στην εγκατάσταση. Όπως περιγράφεται, για παράδειγμα, στην τρέχουσα έκδοση του VDE-AR-E 2510-2.
- ▶ Ένα καλώδιο ηλεκτρικής σύνδεσης με ζημιά επιτρέπεται να αντικατασταθεί μόνο από ένα ειδικό καλώδιο ηλεκτρικής σύνδεσης του ίδιου τύπου (διατίθεται από το ηλεκτρονικό κατάστημα Miele ή το Miele Service). Για λόγους ασφαλείας, η αντικατάσταση επιτρέπεται να γίνει μόνο από καταρτισμένο τεχνικό ή από το Miele Service.
- ▶ Το πολύπριζο ή η μπαλαντέζα δεν παρέχουν την απαιτούμενη ασφάλεια (κίνδυνος πυρκαγιάς). Μη συνδέετε τη συσκευή μέσω αυτών με το ηλεκτρικό ρεύμα.

## Υποδείξεις ασφαλείας

---

- ▶ Αν περάσει υγρασία σε μέρη της συσκευής από τα οποία διέρχεται ηλεκτρικό ρεύμα ή στη σύνδεση με το ηλεκτρικό δίκτυο, αυτό μπορεί να οδηγήσει σε βραχυκύκλωμα. Για τον λόγο αυτόν μη χρησιμοποιείτε τη συσκευή σε μέρη με υγρασία ή σε μέρη όπου χρησιμοποιείται νερό για πλύση (π.χ. σε γκαράζ, πλυσταριό κ.λπ.).
- ▶ Η συσκευή αυτή δεν επιτρέπεται να τοποθετείται και να λειτουργεί σε χώρους που βρίσκονται εν κινήσει (π.χ. πλοία).
- ▶ Βλάβες στη συσκευή μπορεί να θέσουν σε κίνδυνο την ασφάλειά σας. Ελέγχετε τη συσκευή, πριν τον εντοιχισμό της για εξωτερικές ζημιές. Μην θέτετε ποτέ σε λειτουργία μια συσκευή με εμφανείς ζημιές.
- ▶ Για λόγους ασφαλείας θέτετε τη συσκευή σε λειτουργία, μόνο μετά τον εντοιχισμό της, έτσι ώστε να μην υπάρχει κίνδυνος να αγγίξετε τα ηλεκτρικά της μέρη.
- ▶ Σε εργασίες εγκατάστασης και συντήρησης, καθώς και επισκευών πρέπει να αποσυνδέετε τη συσκευή από το ηλεκτρικό ρεύμα. Η συσκευή αποσυνδέεται από το ηλεκτρικό ρεύμα τότε μόνο όταν:
  - κλείνετε τις ασφάλειες στον ηλεκτρικό πίνακα ή
  - ξεβιδώνετε και αφαιρείτε τις βιδωτές ασφάλειες από τον ηλεκτρικό πίνακα ή
  - βγάζετε το φισ της συσκευής από την πρίζα. Για να αποσυνδέσετε μια συσκευή που συνδέεται με καλώδιο και φισ με το ηλεκτρικό δίκτυο, τραβάτε πάντα το φισ από την πρίζα και όχι το καλώδιο.
- ▶ Αν οι εργασίες εγκατάστασης, συντήρησης και επισκευής δεν γίνονται από καταρτισμένους τεχνικούς, μπορεί να προκληθούν σοβαροί κίνδυνοι για τον χρήστη, για τους οποίους καμία ευθύνη δεν φέρει ο κατασκευαστής.  
Οι εργασίες εγκατάστασης και συντήρησης ή οι επισκευές επιτρέπεται να εκτελούνται μόνο από καταρτισμένο τεχνικό ή από το Miele Service.
- ▶ Οι αξιώσεις εγγύησης θα ακυρωθούν εάν το ψυγείο δεν επισκευαστεί από καταρτισμένο τεχνικό ή από το Miele Service.
- ▶ Συνιστούμε την αντικατάσταση των ελαττωματικών εξαρτημάτων με γνήσια ανταλλακτικά. Εάν τα γνήσια ανταλλακτικά είναι σωστά εγκατεστημένα, η Miele εξασφαλίζει πλήρη συμμόρφωση με τις απαιτήσεις ασφαλείας και οι εγγυήσεις διατηρούνται.

► Το συγκεκριμένο ψυγείο λόγω ιδιαίτερων απαιτήσεων (π.χ. αναφορικά με τη θερμοκρασία, την υγρασία, τη χημική ανθεκτικότητα, την αντοχή στην τριβή και την ταλάντωση) διαθέτει ειδική λυχνία. Η χρήση της λυχνίας αυτής επιτρέπεται μόνο για τον σκοπό για τον οποίο προορίζεται. Η συγκεκριμένη λυχνία δεν είναι κατάλληλη για τον φωτισμό χώρων. Η αντικατάσταση επιτρέπεται μόνο από καταρτισμένο τεχνικό ή από το Miele Service. Αυτό το ψυγείο διαθέτει πολλές πηγές φωτός, τουλάχιστον κλάσης ενεργειακής απόδοσης E.

### Σωστή τοποθέτηση

- Εγκαταστήστε το ψυγείο σύμφωνα με τις οδηγίες τοποθέτησης.
- Τοποθετείτε το ψυγείο με τη βοήθεια ενός δεύτερου ατόμου.
- Εκτελέστε την αλλαγή φοράς της πόρτας (όταν απαιτείται) σύμφωνα με τις οδηγίες τοποθέτησης.

### Σωστή χρήση

- Το ψυγείο είναι κατασκευασμένο για μια ορισμένη ζώνη κλίματος (εύρος θερμοκρασίας περιβάλλοντος), της οποίας τα όρια πρέπει να τηρούνται. Η ζώνη κλίματος αναγράφεται στην πινακίδα τύπου στο εσωτερικό του ψυγείου. Μια χαμηλότερη θερμοκρασία περιβάλλοντος οδηγεί σε μεγαλύτερη διάρκεια παύσης λειτουργίας του συμπιεστή, με αποτέλεσμα το ψυγείο να μην μπορεί να διατηρήσει την απαιτούμενη θερμοκρασία.
- Τα ανοίγματα αερισμού και εξαερισμού δεν επιτρέπεται να καλύπτονται ή να φράσσονται. Σε μια τέτοια περίπτωση δεν διασφαλίζεται πλέον η άριστη κυκλοφορία του αέρα. Η κατανάλωση ηλεκτρικού ρεύματος αυξάνεται και κατά συνέπεια μπορεί να προκληθούν ζημιές στα εξαρτήματα.
- Κίνδυνος πρόκλησης ζημιών από τρόφιμα που περιέχουν λίπη και έλαια. Εάν αποθηκεύετε τρόφιμα που περιέχουν λίπος ή λάδι στο ψυγείο ή στην πόρτα συσκευής, βεβαιωθείτε ότι το λίπος ή το λάδι που έχει ενδεχομένως διαρρεύσει δεν αγγίζει τα πλαστικά μέρη του ψυγείου. Εξαιτίας αυτού, μπορεί να δημιουργηθούν ρωγμές στο πλαστικό και αυτό να σπάσει ή να σκιστεί.

## Υποδείξεις ασφαλείας

---

► Κίνδυνος πυρκαγιάς και έκρηξης λόγω εύφλεκτων μειγμάτων αερίων. Μην τοποθετείτε μέσα στο ψυγείο εκρηκτικά υλικά ή προϊόντα με εύφλεκτα προωθητικά αέρια (π.χ. σπρέι). Τα εύφλεκτα μείγματα αερίων μπορούν να πάρουν φωτιά από ηλεκτρικά εξαρτήματα. Τα αντίστοιχα δοχεία ψεκασμού αναγνωρίζονται από τα τυπωμένα στοιχεία περιεχομένων ή από ένα σύμβολο φλόγας. Εξερχόμενα αέρια μπορούν να πάρουν φωτιά από ηλεκτρικά εξαρτήματα.

► Κίνδυνος έκρηξης. Μην τοποθετείτε και μην χρησιμοποιείτε ηλεκτρικές συσκευές μέσα στη συσκευή (π.χ. παγωτομηχανές). Εξαιτίας αυτού μπορεί να δημιουργηθούν σπινθήρες.

► Κίνδυνος τραυματισμού και ζημιάς. Μην αποθηκεύετε στην κατάψυξη μεταλλικά κουτιά ή αεριούχα ποτά και αναψυκτικά, ούτε και ποτά με περιεχόμενο που μπορεί να παγώσει. Μπορεί να προκληθεί έκρηξη.

► Κίνδυνος τραυματισμού και ζημιάς. Τα μπουκάλια που τοποθετείτε στην κατάψυξη για ταχεία ψύξη πρέπει να τα βγάžete το αργότερο μετά από μία ώρα. Τα μπουκάλια μπορεί να εκραγούν.

► Κίνδυνος τραυματισμού. Μην αγγίζετε τα καταψυγμένα και τα μεταλλικά μέρη με υγρά χέρια. Τα χέρια μπορεί να παγώσουν.

► Κίνδυνος τραυματισμού. Μην βάζετε ποτέ κατευθείαν στο στόμα σας παγάκια ή παγωτό, ιδίως παγωτό τύπου γρανίτα, που μόλις έχετε βγάλει από την κατάψυξη. Υπάρχει κίνδυνος εγκαύματος και τραυματισμού στα χείλια ή στη γλώσσα.

► Τρόφιμα κατά το ήμισυ ή τελείως αποψυγμένα, δεν πρέπει να τα καταψύχετε πάλι. Καταναλώστε τα όσο το δυνατόν γρηγορότερα, γιατί αλλιώς χάνουν τη θρεπτική τους αξία και καταστρέφονται. Αν τα τρόφιμα αυτά τα μαγειρέψετε, μπορείτε να τα βάλετε εκ νέου στην κατάψυξη.

► Αποφεύγετε να καταναλώνετε τρόφιμα που έχουν διατηρηθεί στην κατάψυξη για μεγάλο χρονικό διάστημα, γιατί διατρέχετε κίνδυνο δηλητηρίασης.

Η διάρκεια διατήρησης των τροφίμων εξαρτάται από πολλούς παράγοντες, π.χ. από το πόσο φρέσκα είναι, από την ποιότητά τους και από τη θερμοκρασία που έχετε ρυθμίσει. Λάβετε υπόψη σας την ημερομηνία λήξης των τροφίμων και διαβάζετε πάντα προσεκτικά τις οδηγίες του κατασκευαστή τροφίμων σχετικά με τη συντήρηση και κατανάλωσή τους!

### Εξαρτήματα και ανταλλακτικά

- ▶ Συνιστούμε να χρησιμοποιείτε γνήσια εξαρτήματα της Miele. Αν χρησιμοποιήσετε εξαρτήματα άλλου κατασκευαστή, το δικαίωμά σας να προβάλετε αξιώσεις, που απορρέουν από την εγγύηση ή/και την ευθύνη για ελαττωματικά προϊόντα μπορεί να χαθεί.
- ▶ Τα γνήσια ανταλλακτικά της Miele διατηρούνται για τουλάχιστον 10 χρόνια και έως και 15 χρόνια μετά τη διακοπή της παραγωγής της σειράς του ψυγείου σας.

### Καθαρισμός και φροντίδα

- ▶ Μη χρησιμοποιείτε λάδια ή λίπη για τα λάστιχα της πόρτας, γιατί με τον καιρό γίνονται πορώδη.
- ▶ Ο ατμός μιας συσκευής ατμοκαθαρισμού μπορεί να εισχωρήσει σε ηλεκτρικά μέρη της συσκευής και να προκαλέσει βραχυκύκλωμα. Μη χρησιμοποιείτε σε καμιά περίπτωση συσκευές ατμοκαθαρισμού για τον καθαρισμό της συσκευής.
- ▶ Αιχμηρά αντικείμενα μπορεί να καταστρέψουν τα ψυκτικά στοιχεία, με κίνδυνο να μην αποδίδεται η κατάλληλη ψύξη. Για τον λόγο αυτόν μη χρησιμοποιείτε αιχμηρά αντικείμενα για
  - να αφαιρέσετε στρώματα πάγου,
  - να ξεκολλήσετε παγωμένες θήκες ή τάπερ τροφίμων.
- ▶ Μην τοποθετείτε ποτέ ηλεκτρικές θερμάστρες ή κεριά στη συσκευή για την απόψυξή της. Έτσι καταστρέφεται το πλαστικό.
- ▶ Μην χρησιμοποιείτε σπρέι απόψυξης ή αποπαγωτικά. Τα σπρέι απόψυξης και τα αποπαγωτικά προϊόντα ενδέχεται να δημιουργήσουν εκρηκτικά αέρια, να περιέχουν διαλυτικά ή προωθητικά αέρια που καταστρέφουν τα πλαστικά ή μπορεί να είναι επικίνδυνα για την υγεία.

### Μεταφορά

- ▶ Μεταφέρετε πάντα το ψυγείο όρθιο και στη συσκευασία μεταφοράς του για να αποφύγετε ζημιές.
- ▶ Κίνδυνος τραυματισμού και ζημιάς. Μεταφέρετε το ψυγείο με τη βοήθεια ενός 2ου ατόμου, επειδή το βάρος του είναι αρκετά μεγάλο.

### Αξιοποίηση της παλιάς σας συσκευής

- ▶ Παιδιά που παίζουν μπορεί να εγκλωβιστούν μέσα στο ψυγείο και να πάθουν ασφυξία.

## Υποδείξεις ασφαλείας

---

- Αποσυναρμολογήστε την πόρτα ή τις πόρτες της συσκευής.
- Αφαιρέστε τα συρτάρια.
- Αφήστε τα ράφια μέσα στο ψυγείο ώστε τα παιδιά να μην μπορούν να μπουν μέσα εύκολα.
- Αχρηστεύετε το κλείστρο της πόρτας του παλιού ψυγείου σας. Έτσι, προφυλάσσετε τα μικρά παιδιά που παίζουν από το να κλειστούν μέσα θέτοντας σε κίνδυνο τη ζωή τους.

### ► Κίνδυνος ηλεκτροπληξίας!

- Αποκόψτε το βύσμα παροχής από το καλώδιο ηλεκτρικής σύνδεσης.
- Αποκόψτε το καλώδιο ηλεκτρικής σύνδεσης από την παλιά συσκευή.

Απορρίψτε το βύσμα παροχής και το καλώδιο ηλεκτρικής σύνδεσης ξεχωριστά από την παλιά συσκευή.

► Κατά τη διάρκεια και μετά την απόρριψη, βεβαιωθείτε ότι το ψυγείο δεν βρίσκεται κοντά σε βενζίνη ή άλλα εύφλεκτα αέρια και υγρά.

► Κίνδυνος πυρκαγιάς λόγω διαρροής λαδιού ή ψυκτικού μέσου.

Το ψυκτικό μέσο και το λάδι που εμπεριέχονται στη συσκευή είναι εύφλεκτα. Το ψυκτικό μέσο ή το λάδι που διαφεύγει μπορεί να αναφλεγεί, εάν η συγκέντρωση είναι αρκετά υψηλή και έρθει σε επαφή με εξωτερική πηγή θερμότητας.

Βεβαιωθείτε ότι το κύκλωμα ψύξης δεν θα υποστεί ζημιά κατά την απόρριψη. Έτσι αποφεύγεται η ανεξέλεγκτη διαρροή ψυκτικού μέσου (πληροφορίες στην πινακίδα τύπου) και λαδιού.

► Αν πεταχτούν σταγόνες από ψυκτικό υλικό στα μάτια σας, μπορεί να προκαλέσουν τον τραυματισμό τους! Προσέχετε, να μην καταστραφούν μέρη κυκλοφορίας του ψυκτικού υλικού, π.χ.:

- τρυπώντας τις σωληνώσεις κυκλοφορίας του ψυκτικού υλικού στον εξαερωτήρα,
- λυγίζοντας αγωγούς ή
- χαράζοντας τις επιστρώσεις επιφανειών.

### Σύμβολο στον συμπίεστή (ανάλογα με το μοντέλο)

Αυτή η υπόδειξη έχει σημασία μόνο για την ανακύκλωση. Στην κανονική λειτουργία δεν υπάρχει κίνδυνος.



- ▶ Αν καταπιείτε ή εισπνεύσετε το λάδι που υπάρχει στον συμπιεστή μπορεί να κινδυνεύσει η ζωή σας.

## Βιωσιμότητα και προστασία του περιβάλλοντος

### Απόρριψη της συσκευασίας

Η συσκευασία χρησιμεύει στον χειρισμό και προστατεύει τη συσκευή από ζημιές κατά τη μεταφορά. Τα υλικά συσκευασίας έχουν επιλεγεί με οικολογικά κριτήρια και με βάση τη δυνατότητα ορθής διαχείρισης των απορριμμάτων, και είναι σε γενικές γραμμές ανακυκλώσιμα.

Η επαναχρησιμοποίηση των υλικών συσκευασίας συμβάλλει στην εξοικονόμηση πρώτων υλών. Αξιοποιήστε τα διαθέσιμα σημεία συλλογής πρώτων υλών με βάση το είδος του υλικού, καθώς και τις δυνατότητες αποκομιδής. Οι συσκευασίες μεταφοράς παραλαμβάνονται από τον εμπορικό αντιπρόσωπο της Miele.

### Απόρριψη της παλιάς συσκευής

Οι ηλεκτρικές και ηλεκτρονικές συσκευές περιέχουν διάφορες πολύτιμες πρώτες ύλες. Περιέχουν επίσης συγκεκριμένα υλικά, μείγματα και εξαρτήματα, τα οποία ήταν απαραίτητα για τη λειτουργία και την ασφάλειά τους. Η παρούσα τους στα οικιακά απορρίμματα, καθώς και η ακατάλληλη μεταχείρισή τους μπορεί να αποτελέσουν κίνδυνο για τη δημόσια υγεία και το περιβάλλον. Για τον λόγο αυτό, μην απορρίπτετε σε καμία περίπτωση την παλιά συσκευή σας μαζί με τα οικιακά απορρίμματα.



Προσέξτε ώστε η παλιά συσκευή σας να μην υποστεί ζημιά, μέχρι να απορριφθεί με τον προβλεπόμενο και φιλικό προς το περιβάλλον τρόπο.

Έτσι μπορείτε να διασφαλίσετε ότι το ψυκτικό μέσο που υπάρχει στο κύκλωμα

ψύξης και το λάδι που υπάρχει στον συμπιεστή δεν θα διαφύγουν ανεξέλεγκτα στο περιβάλλον.

Αντί αυτού, χρησιμοποιήστε τους ειδικά διαμορφωμένους χώρους συλλογής και αποκομιδής για τη δωρεάν παράδοση και αξιοποίηση των ηλεκτρικών και ηλεκτρονικών συσκευών, που διατίθενται από τον δήμο ή την κοινότητα, από τα εμπορικά καταστήματα ή από την εταιρεία Miele. Για τη διαγραφή δεδομένων προσωπικού χαρακτήρα, που ενδεχομένως υπάρχουν στη συσκευή που απορρίπτετε, ευθύνεστε νομικά οι ίδιοι. Από τον νόμο υποχρεούστε να αφαιρέσετε, χωρίς να τα καταστρέψετε, τα εξαρτήματα που δεν είναι ενσωματωμένα στη συσκευή και των οποίων η αφαίρεση είναι εφικτή χωρίς να υποστούν ζημιά, όπως παλιές μπαταρίες, μίας χρήσης είτε επαναφορτιζόμενες, καθώς και λυχνίες. Παραδώστε τα εξαρτήματα αυτά σε κατάλληλο σημείο συλλογής, όπου η αποκομιδή τους δεν σας επιβαρύνει με κάποιο κόστος. Φροντίστε η παλιά συσκευή σας να φυλάσσεται μακριά από παιδιά μέχρι την αποκομιδή της.

# Βιωσιμότητα και προστασία του περιβάλλοντος

## Έτσι εξοικονομείτε ενέργεια...


### Έτσι εξοικονομείτε ενέργεια:

- Χώρος τοποθέτησης** Σε αυξημένες θερμοκρασίες περιβάλλοντος, το ψυγείο αναγκάζεται να ψύχει συχνά, καταναλώνοντας έτσι περισσότερη ενέργεια. Γι' αυτό:
- Τοποθετείτε το ψυγείο σε καλά αεριζόμενο χώρο.
  - Μην τοποθετείτε το ψυγείο δίπλα σε πηγή θερμότητας (θερμαντικό σώμα, κουζίνα).
  - Προστατεύετε το ψυγείο από την απευθείας ηλιακή ακτινοβολία.
  - Μεριμνάτε για μια ιδανική θερμοκρασία περιβάλλοντος περί τους 20°C.
  - Διατηρείτε ελεύθερες τις διατομές αερισμού και εξαερισμού και καθαρίζετε τις τακτικά από τη σκόνη.
- Ρύθμιση θερμοκρασίας** Όσο χαμηλότερη είναι η ρυθμισμένη θερμοκρασία, τόσο υψηλότερη είναι η κατανάλωση ρεύματος. Συνιστώνται οι ακόλουθες ρυθμίσεις:
- Συντήρηση 4 έως 5°C.
  - Κατάψυξη -18°C
- Χρήση** Με την εισερχόμενη θερμότητα και την παρεμπόδιση της κυκλοφορίας του αέρα αυξάνεται η κατανάλωση ενέργειας. Γι' αυτό:
- Ανοίγετε πάντα την πόρτα/τις πόρτες της συσκευής μόνο για όσο είναι απαραίτητο. Η καλή τακτοποίηση των τροφίμων βοηθάει στον προσανατολισμό, ώστε να βρίσκετε εύκολα αυτό που ψάχνετε.
  - Μετά το άνοιγμα, κλείνετε καλά την πόρτα/τις πόρτες της συσκευής.
  - Αφήνετε τα ζεστά τρόφιμα και ποτά να κρυώσουν προτού φυλάξετε τα τρόφιμα και ποτά μέσα στο ψυγείο.
  - Τακτοποιείτε τα τρόφιμα αφού τα συσκευάσετε ή τα σκεπάσετε καλά.
  - Μην υπερφορτώνετε τις θήκες, για να μπορεί να κυκλοφορεί ο αέρας.

## **Βιωσιμότητα και προστασία του περιβάλλοντος**

---

- Για να ξεπαγώσετε τα κατεψυγμένα, τοποθετήστε τα στη συντήρηση.

 Πραγματοποιήστε την εγκατάσταση σύμφωνα με τις οδηγίες τοποθέτησης (βλέπε κωδικό QR).



Κωδ. προϊόντος 12 146 040 -  
KD 77x4 E, KDN 77x4 E (σταθερή πόρτα)




Κωδ. προϊόντος 12 146 060 -  
KD 7713 E, KDN 7713 E (συρόμενη πόρτα)

## Παραγγελία έντυπων οδηγιών τοποθέτησης

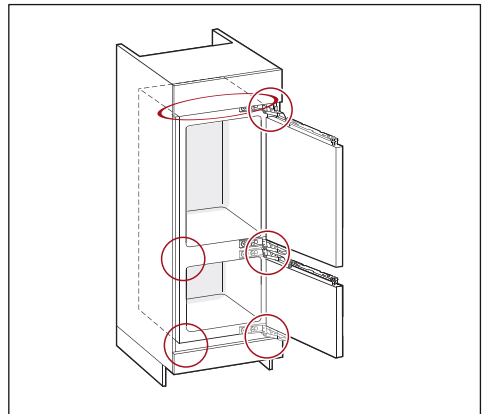
Μπορείτε να παραγγείλετε εκτυπωμένες οδηγίες τοποθέτησης δωρεάν από τη Miele.

Όλα τα στοιχεία επικοινωνίας της Miele θα τα βρείτε στο τέλος αυτού του εγγράφου. Δώστε τον κωδικό μοντέλου και τον αριθμό κατασκευής από την πινακίδα τύπου.

## Στερέωση του ψυγείου στην εσοχή εντοιχισμού

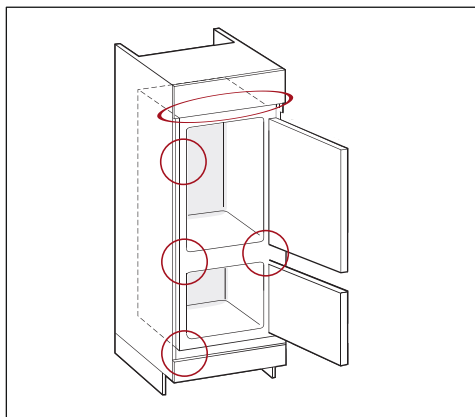
 Κίνδυνος ζημιών και τραυματισμών λόγω ανατροπής του ψυγείου. Το ψυγείο είναι πολύ βαρύ, και όταν είναι ανοιχτή η πόρτα του έχει την τάση να γέρνει προς τα εμπρός. Κρατάτε κλειστές τις πόρτες του ψυγείου μέχρι να ολοκληρωθεί ο εντοιχισμός.

Είναι σημαντικό να στερεώσετε το ψυγείο στην εσοχή εντοιχισμού χρησιμοποιώντας τα παρεχόμενα εξαρτήματα συγκράτησης και στερέωσης σύμφωνα με τις οδηγίες τοποθέτησης.



KD 77x4 E, KDN 77x4 E (σταθερή πόρτα)

## Εγκατάσταση



KD 7713 E, KDN 7713 E (συρόμενη πόρτα)

### Χώρος τοποθέτησης

⚠ Κίνδυνος πυρκαγιάς και πρόκλησης ζημιών από συσκευές που εκπέμπουν θερμότητα.

Οι συσκευές που εκπέμπουν θερμότητα μπορεί να αναφλεγούν και να αρπάξει φωτιά το ψυγείο.

Το καλώδιο ηλεκτρικής σύνδεσης δεν πρέπει να έρχεται σε επαφή με πηγές θερμότητας.

Το ψυγείο δεν πρέπει να εγκατασταθεί κάτω από εστία.

⚠ Κίνδυνος πυρκαγιάς και ζημιάς από ακάλυπτη φλόγα.

Στο ψυγείο μπορεί να προκληθεί πυρκαγιά από ακάλυπτη φλόγα.

Μην πλησιάζετε στο ψυγείο ακάλυπτη φλόγα, π.χ. κερί.

⚠ Κίνδυνος πυρκαγιάς και ζημιών λόγω ακατάλληλης εγκατάστασης. Εάν το φις δικτύου και τα καλώδια ηλεκτρικής σύνδεσης ακουμπούν στο πίσω μέρος του ψυγείου, αυτά μπορεί να υποστούν ζημιά από τους κραδασμούς και να προκαλέσουν βραχυκύκλωμα.

Το φις δικτύου ή τα καλώδια ηλεκτρικής σύνδεσης δεν πρέπει να αγγίζουν το ψυγείο.


Τα καλώδια ηλεκτρικής σύνδεσης δεν επιτρέπεται να μαγκώνουν ή να παθαίνουν ζημιά.

Μην συνδέετε άλλες συσκευές στις πρίζες στην πίσω περιοχή αυτού του ψυγείου.

Μην τοποθετείτε ή λειτουργείτε πολύπριζα, κλέμες ράγας ή άλλες ηλεκτρονικές συσκευές (όπως μετασχηματιστές αλογόνου) στην περιοχή της πίσω πλευράς.

Κατάλληλο είναι ένα δωμάτιο ξηρό και καλά αεριζόμενο.

Τοποθετείτε το ψυγείο μόνο σε καλά στερεωμένο, ορθογώνιο και οριζόντιο πλαίσιο εντοιχισμού, το οποίο βρίσκεται σε οριζόντιο και επίπεδο δάπεδο.

 Κίνδυνος ζημιάς λόγω υψηλής υγρασίας αέρα.

Σε περίπτωση υψηλής υγρασίας μπορεί να παραμείνει συμπύκνωμα στις εξωτερικές επιφάνειες του ψυγείου. Αυτό το νερό συμπύκνωσης μπορεί να οδηγήσει σε διάβρωση των εξωτερικών τοιχωμάτων της συσκευής.

Τοποθετήστε το ψυγείο σε ξηρό ή/και κλιματιζόμενο χώρο με επαρκή αερισμό.

Μετά την τοποθέτηση/εγκατάσταση, βεβαιωθείτε ότι η πόρτα/οι πόρτες της συσκευής κλείνει/κλείνουν σωστά και ότι το ψυγείο έχει τοποθετηθεί/εγκατασταθεί σύμφωνα με την περιγραφή. Πρέπει να τηρούνται οι προβλεπόμενες διατομές αερισμού και εξαερισμού.

Λάβετε υπόψη κατά την επιλογή του χώρου τοποθέτησης ότι η κατανάλωση ηλεκτρικού ρεύματος του ψυγείου αυξάνεται σε περίπτωση που τοποθετηθεί κοντά σε θερμαντικό σώμα, κουζίνα ή κάποια άλλη πηγή θερμότητας. Αποφεύγετε την απευθείας ηλιακή ακτινοβολία. Οι υψηλότερες θερμοκρασίες περιβάλλοντος αυξάνουν την κατανάλωση ηλεκτρικού ρεύματος, καθώς ο συμπιεστής λειτουργεί για μεγαλύτερο χρονικό διάστημα.

## Κλιματική κλάση

Το ψυγείο είναι κατασκευασμένο για μια συγκεκριμένη κλιματική κλάση (εύρος θερμοκρασίας περιβάλλοντος), της οποίας τα όρια πρέπει να τηρούνται. Μια χαμηλότερη θερμοκρασία περιβάλλοντος οδηγεί σε μεγαλύτερη διάρκεια παύσης λειτουργίας του συμπιεστή. Αυτό μπορεί να οδηγήσει σε αύξηση της θερμοκρασίας μέσα στο ψυγείο, με επακόλουθο την πρόκληση ζημιών.


Η κλιματική κλάση αναγράφεται στην πινακίδα τύπου στο εσωτερικό του ψυγείου.

Κλιματική κλάση	Θερμοκρασία περιβάλλοντος
SN	10 έως 32°C
N	16 έως 32°C
ST	16 έως 38°C
T	16 έως 43°C
SN-ST	10 έως 38°C
SN-T	10 έως 43°C

Αν το ψυγείο της κατηγορίας ζώνης κλίματος SN λειτουργεί σε χαμηλότερες θερμοκρασίες (έως +5°C), η ομαλή λειτουργία είναι εξασφαλισμένη.

# Εγκατάσταση


## Συνδυασμοί side-by-side

 Κίνδυνος ζημιάς λόγω συμπτωκνώματος στους εξωτερικούς τοίχους της συσκευής.

Σε περίπτωση υψηλής υγρασίας αέρα και ανεπαρκούς αερισμού και εξαερισμού μπορεί να παραμείνει συμπύκνωμα στα εξωτερικά τοιχώματα της συσκευής και να προκληθεί διάβρωση.

Μην τοποθετήσετε το ψυγείο απευθείας δίπλα σε άλλα ψυγεία ή απευθείας, πάνω ή κάτω από άλλα ψυγεία, αν το ψυγείο δεν διαθέτει έγκριση για αυτό.

## Αερισμός και εξαερισμός

 Κίνδυνος πυρκαγιάς και ζημιάς από ανεπαρκή εξαερισμό.

Όταν ο εξαερισμός του ψυγείου δεν είναι επαρκής, ο συμπιεστής λειτουργεί συχνότερα και για μεγαλύτερο χρονικό διάστημα. Αυτό οδηγεί σε αυξημένη κατανάλωση ηλεκτρικού ρεύματος και υψηλότερη θερμοκρασία λειτουργίας του συμπιεστή. Ως συνέπεια μπορεί να προκληθούν ζημιές στο ψυγείο.

Φροντίζετε για τον επαρκή αερισμό και εξαερισμό του ψυγείου:


Τηρείτε οπωσδήποτε τις προδιαγραφόμενες διατομές αερισμού και εξαερισμού.

Τα ανοίγματα αερισμού και εξαερισμού δεν επιτρέπεται να καλύπτονται ή να φράσσονται.

Καθαρίζετε τακτικά τις περιοχές εξαερισμού από τη σκόνη και τους ρύπους.

Ο αέρας στο πίσω τοίχωμα του ψυγείου θερμαίνεται. Για το λόγο αυτό, το πλαίσιο εντοιχισμού πρέπει να είναι κατασκευασμένο έτσι, ώστε να γίνεται απρόσκοπτα ο αερισμός και εξαερισμός της συσκευής (βλέπε ενότητα «Διαστάσεις εντοιχισμού» και οδηγίες τοποθέτησης).

## Αλλαγή φοράς πόρτας

 Κίνδυνος τραυματισμού και ζημιάς λόγω του μεγάλου βάρους της πόρτας.

Αν η αλλαγή πλευράς ανοίγματος της πόρτας εκτελείται από ένα μόνο άτομο, υπάρχει αυξημένος κίνδυνος τραυματισμού και πρόκλησης ζημιών. Αλλάζετε την πλευρά ανοίγματος της πόρτας οπωσδήποτε με τη βοήθεια ενός δεύτερου προσώπου.

 Κίνδυνος σύνθλιψης στον μεντεσέ.

Τα δάχτυλα μπορεί να παγιδευτούν στην περιοχή του μεντεσέ.

Αφήστε τον μεντεσέ της πόρτας ανοιχτό και μην τον κλείσετε.

Μην πιάνετε τον μεντεσέ κατά τη διάρκεια της μετατροπής.

Αντικαταστήστε τον μεντεσέ της πόρτας σύμφωνα με τις οδηγίες τοποθέτησης.

## Πόρτα επίπλου (ισχύει για KD(N) 7714 E, KD(N) 7724 E)

### Οριζόντια και κάθετη διάσταση διάκενου

Ανάλογα με τον σχεδιασμό της κουζίνας καθορίζονται το πάχος και η ακτίνα γωνίας της πόρτας επίπλου, καθώς και η περιμετρική διάσταση διάκενου (οριζόντιο και κάθετο διάκενο).

Ως εκ τούτου, λάβετε υπόψη σας οπωσδήποτε τα εξής:

## - Οριζόντια διάσταση διάκενου

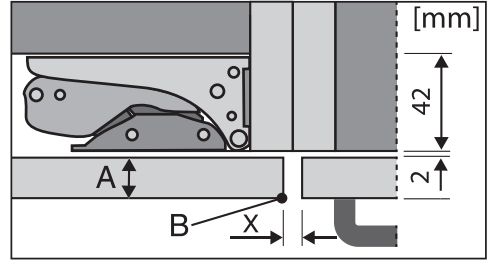
Το διάκενο ανάμεσα στην πόρτα επίπλου και την πόρτα ντουλαπιού που βρίσκεται από πάνω ή από κάτω πρέπει να είναι τουλάχιστον 3 mm.

## - Κάθετη διάσταση διάκενου

Αν είναι πολύ περιορισμένη η διάσταση διάκενου ανάμεσα στην πόρτα επίπλου του ψυγείου και την παρακείμενη πρόσοψη επίπλου κουζίνας από την πλευρά των μεντεσέδων ή το τελείωμα της πλαϊνής πλευράς, μπορεί η πόρτα κατά το άνοιγμα να χτυπά στην πρόσοψη του επίπλου κουζίνας/ στην πλαϊνή πλευρά.

Ανάλογα με το πάχος και την ακτίνα γωνίας της πόρτας του επίπλου είναι απαραίτητη μια διάσταση διάκενου σύμφωνα με τις ανάγκες κάθε μεμονωμένης περίπτωσης.

Λάβετε αυτό υπόψη σας κατά τον σχεδιασμό κουζίνας ή κατά την αντικατάσταση του ψυγείου, αποφασίζοντας αναλόγως για την κατάλληλη λύση εντοιχισμού.

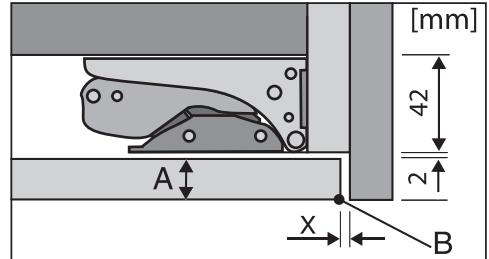


Παρακείμενη πρόσοψη επίπλου κουζίνας

A = Πάχος πρόσοψης επίπλου

B = Ακτίνα γωνίας

X = Διάσταση διάκενου



Τελείωμα πλαϊνής πλευράς

A = Πάχος πρόσοψης επίπλου

B = Ακτίνα γωνίας

X = Διάσταση διάκενου


**Χρήσιμη συμβουλή:** Τοποθετήστε έναν αποστάτη ανάμεσα στο σώμα επίπλου και την πλαϊνή πλευρά. Έτσι διαμορφώνεται αντίστοιχα ένα πλατύ διάκενο.

Πάχος της πόρτας επίπλου A [mm]	Διάσταση διάκενου X [mm] για διάφορες ακτίνες γωνίας B			
	R0	R1	R2	R3
≥16-19	2,5			
20	3	3	2,5	2,5
21	3	3	2,5	2,5
22	4	3,5	3	3

# Εγκατάσταση

---

## – Βάρος της πόρτας επίπλου

 Κίνδυνος ζημιάς εξαιτίας της πολύ βαριάς πόρτας επίπλου.

Μια τοποθετημένη πόρτα επίπλου που υπερβαίνει το επιτρεπόμενο βάρος, μπορεί να προκαλέσει ζημιές στους μεντεσέδες οι οποίοι μεταξύ άλλων μπορεί να οδηγήσουν σε ανωμαλίες στη λειτουργία.

Πριν από την τοποθέτηση της πόρτας επίπλου, βεβαιωθείτε ότι η πόρτα επίπλου που πρέπει να τοποθετηθεί δεν υπερβαίνει το επιτρεπόμενο βάρος.

Το μέγιστο επιτρεπόμενο βάρος της πόρτας επίπλου σε kg είναι:

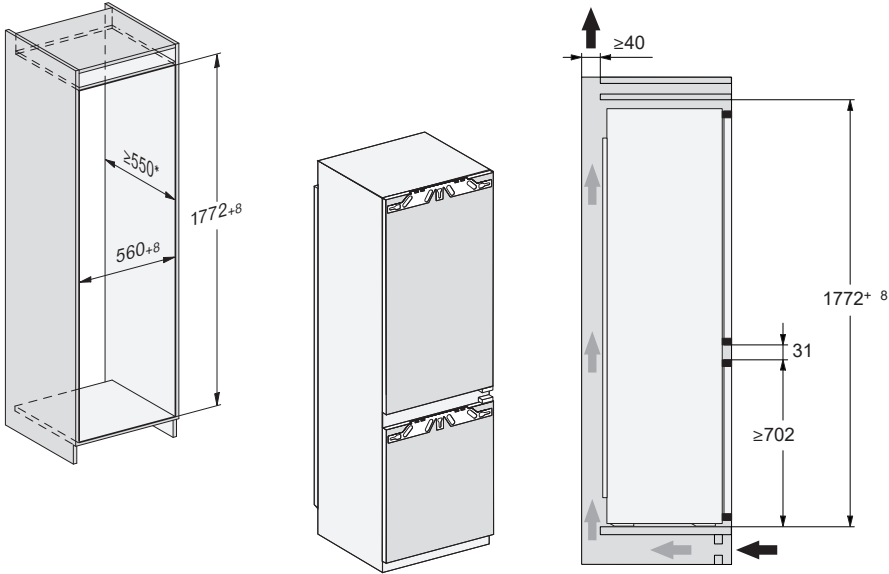
Ψυγείο	Επάνω πόρτα επίπλου	Κάτω πόρτα επίπλου
KD 77x4 E	15	15

## Διαστάσεις εντοιχισμού

### Εντοιχισμός σε κολονάτο ντουλάπι/Πλευρική όψη

KD(N) 7714 E, KD(N) 7724 E

Όλες οι διαστάσεις δίνονται σε mm.



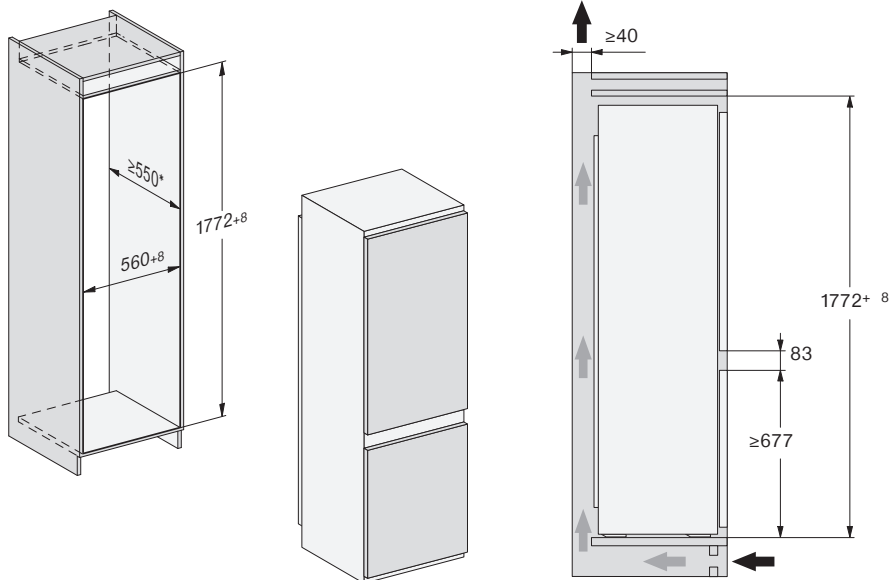
\* Η αναφερόμενη κατανάλωση ρεύματος υπολογίστηκε με βάθος εσοχής 560 mm. Το ψυγείο μπορεί να λειτουργήσει σε βάθος εσοχής 550 mm, έχει όμως ελάχιστη αυξημένη κατανάλωση ρεύματος.

Πριν από τον εντοιχισμό προσέξτε ώστε το πλαίσιο εντοιχισμού να αντιστοιχεί ακριβώς στις προκαθορισμένες διαστάσεις εντοιχισμού. Πρέπει οπωσδήποτε να τηρούνται οι προκαθορισμένες διατομές αερισμού και εξαερισμού για να διασφαλιστεί η σωστή λειτουργία του ψυγείου.

# Εγκατάσταση

KD(N) 7713 E

Όλες οι διαστάσεις δίνονται σε mm.

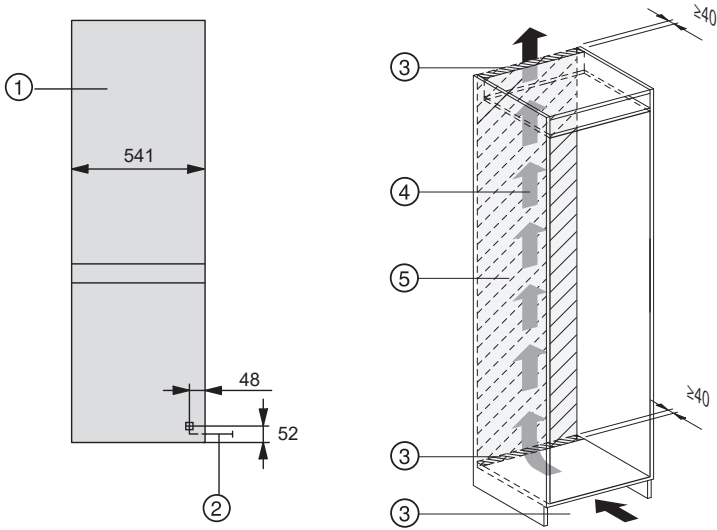


\* Η αναφερόμενη κατανάλωση ρεύματος υπολογίστηκε με βάθος εσοχής 560 mm. Το ψυγείο μπορεί να λειτουργήσει σε βάθος εσοχής 550 mm, έχει όμως ελάχιστα αυξημένη κατανάλωση ρεύματος.

Πριν από τον εντοιχισμό προσέξτε ώστε το πλαίσιο εντοιχισμού να αντιστοιχεί ακριβώς στις προκαθορισμένες διαστάσεις εντοιχισμού. Πρέπει οπωσδήποτε να τηρούνται οι προκαθορισμένες διατομές αερισμού και εξαερισμού για να διασφαλιστεί η σωστή λειτουργία του ψυγείου.

## Συνδέσεις και αερισμός

Όλες οι διαστάσεις δίνονται σε χιλιοστά.




- ① Μπροσινή όψη
- ② Μήκος ηλεκτρικού καλωδίου = 2.200 mm  
Μπορείτε να προμηθευτείτε μακρύτερο ηλεκτρικό καλώδιο από το Miele Service.
- ③ Άνοιγμα αερισμού, τουλ. 200 cm<sup>2</sup>
- ④ Αερισμός
- ⑤ Καμία σύνδεση σε αυτήν την περιοχή

## Ηλεκτρική σύνδεση

Το ψυγείο επιτρέπεται να συνδεθεί σε πρίζα σούκο αποκλειστικά και μόνο με το συνοδευτικό καλώδιο ηλεκτρικής σύνδεσης.


Τοποθετείτε το ψυγείο με τέτοιο τρόπο, ώστε η πρίζα να είναι ελεύθερα προσβάσιμη. Εάν η πρίζα δεν είναι ελεύθερα προσβάσιμη, βεβαιωθείτε ότι στον χώρο της εγκατάστασης υπάρχει διάταξη ολοπολικής αποσύνδεσης από το δίκτυο.

 Κίνδυνος πυρκαγιάς λόγω υπερθέρμανσης.

Η λειτουργία του ψυγείου με πολύπριζα και μπαλαντέζες μπορεί να προκαλέσει υπερφόρτωση των καλωδίων.

Για λόγους ασφαλείας, μην χρησιμοποιείτε πολύπριζα και μπαλαντέζες.

Η ηλεκτρική σύνδεση πρέπει να έχει γίνει σύμφωνα με τις προδιαγραφές VDE 0100.

Για λόγους ασφαλείας, συνιστούμε τη χρήση ενός διακόπτη προστασίας από διαρροές (RCD) τύπου  στον αντίστοιχο οικιακό ασφαλειοπίνακα για την ηλεκτρική σύνδεση του ψυγείου.

Ένα κατεστραμμένο καλώδιο ηλεκτρικής σύνδεσης επιτρέπεται να αντικατασταθεί μόνο από ένα ειδικό καλώδιο ηλεκτρικής σύνδεσης του ίδιου τύπου (διατίθεται από το Miele Service). Για λόγους ασφαλείας, η αντικατάσταση επιτρέπεται να γίνει μόνο από εξειδικευμένο τεχνικό ή από το Miele Service.

Τα στοιχεία για την ονομαστική ισχύ και την αντίστοιχη ασφάλεια περιέχονται στις παρούσες οδηγίες χρήσης ή στην πινακίδα τύπου. Συγκρίνετε αυτά τα στοιχεία με τα δεδομένα της επιτόπιας

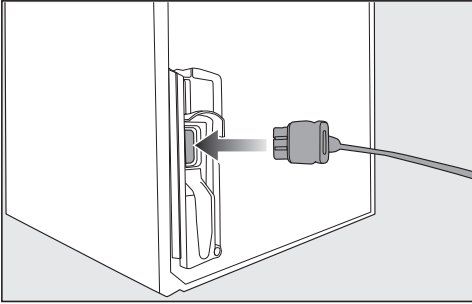
ηλεκτρικής σύνδεσης. Σε περίπτωση αμφιβολίας απευθυνθείτε σε ηλεκτρολόγο.

Είναι δυνατή η προσωρινή ή μόνιμη λειτουργία σε σύστημα παροχής ηλεκτρικής ενέργειας αυτόνομο ή μη συγχρονισμένο σε δίκτυο (όπως π.χ. αυτόνομα δίκτυα, εφεδρικά συστήματα). Απαραίτητη προϋπόθεση για τη λειτουργία είναι το σύστημα τροφοδοσίας να συμμορφώνεται με τις προδιαγραφές του προτύπου EN 50160 ή συγκρίσιμων προτύπων.

Τα μέτρα προστασίας που προβλέπονται στην οικιακή εγκατάσταση και σε αυτό το προϊόν της Miele πρέπει επίσης να διασφαλίζουν τη λειτουργία τους σε απομωμένη λειτουργία ή σε λειτουργία μη συγχρονισμένη σε δίκτυο ή να αντικαθίστανται από ισοδύναμα μέτρα στην εγκατάσταση. Όπως περιγράφεται, για παράδειγμα, στην τρέχουσα έκδοση του VDE-AR-E 2510-2.

Η Miele συνιστά: Εγκαταστήστε κατάλληλες προστατευτικές διατάξεις (επιτηρητές, σταθεροποιητές τάσης, συστήματα αδιάλειπτης τροφοδότησης ισχύος κ.λπ.) στην εσωτερική ηλεκτρική σας εγκατάσταση, ώστε να προλαμβάνεται η πρόκληση ζημιών ή η εμφάνιση ανωμαλιών στη λειτουργία των συσκευών σας.

## Σύνδεση ψυγείου



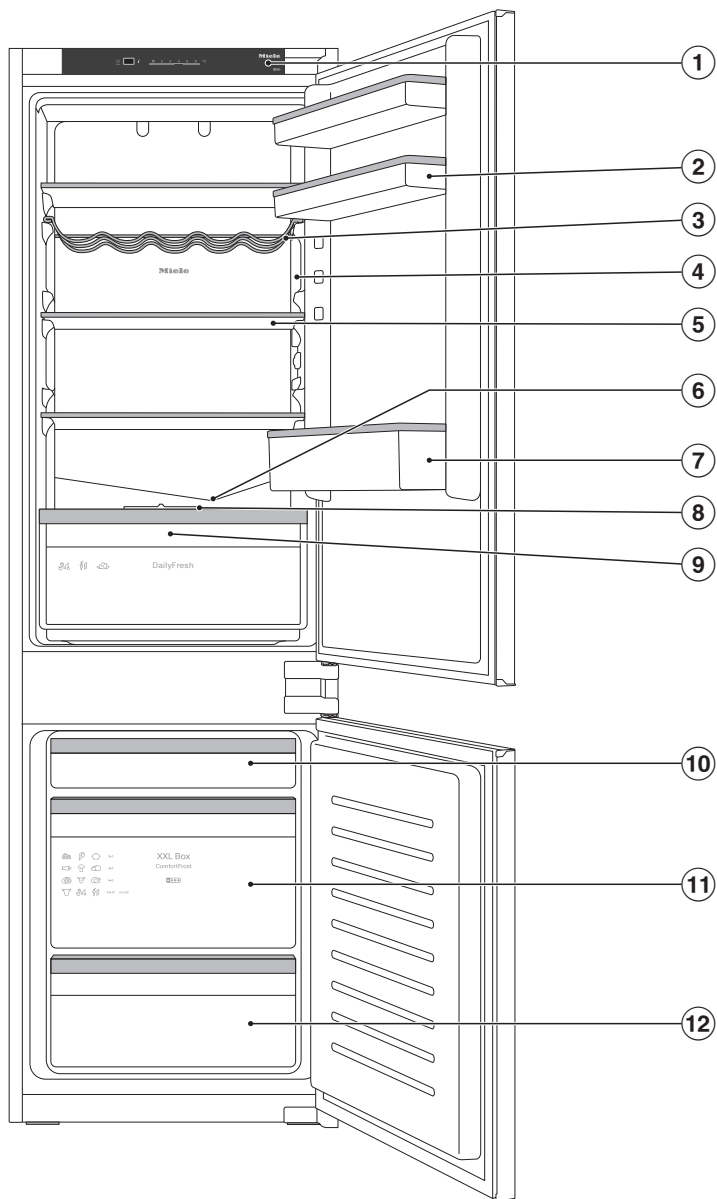
- Τοποθετήστε το φινι της συσκευής στην πίσω πλευρά του ψυγείου.

Προσέξτε, ώστε το φινι της συσκευής να εφαρμόσει σωστά.

- Τοποθετήστε το φινι παροχής του ψυγείου στην πρίζα.

Το ψυγείο έχει συνδεθεί τώρα στο ηλεκτρικό δίκτυο.

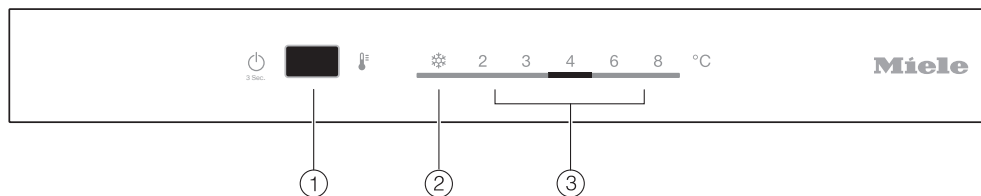
# Περιγραφή συσκευής



Σε αυτήν την εικόνα απεικονίζεται ένα μοντέλο συσκευής ως παράδειγμα.

- ① Πίνακας χειρισμού
- ② Ράφι με αυγοθήκη στην πόρτα της συσκευής
- ③ Μεταβλητό ράφι για μπουκάλια
- ④ Εσωτερικός φωτισμός
- ⑤ Ράφι
- ⑥ Κανάλι νερού συμπύκνωσης και οπή αποστράγγισης νερού συμπύκνωσης:  
Το κατακάθισμα συμπυκνώματος απομακρύνεται και εξατμίζεται αυτόματα.
- ⑦ Ράφι για μπουκάλια με στήριγμα για μπουκάλια:  
Μπορείτε να μετακινήσετε το στήριγμα για μπουκάλια προς τα δεξιά ή προς τα αριστερά και να δημιουργήσετε χώρο για κουτιά ποτών.
- ⑧ Καπάκι για τη ρύθμιση της υγρασίας στο συρτάρι DailyFresh
- ⑨ Συρτάρι DailyFresh για φρούτα και λαχανικά (με ρύθμιση υγρασίας)
- ⑩ Ρηχό συρτάρι κατάψυξης
- ⑪ XXL Box
- ⑫ Συρτάρι κατάψυξης

## Περιγραφή συσκευής



- ① Ενεργοποίηση/απενεργοποίηση του ψυγείου, Ενεργοποίηση/απενεργοποίηση της λειτουργίας «Πάρτι» ❄️ (Εντατική ψύξη/Εντατική κατάψυξη) και ρύθμιση της θερμοκρασίας
- ② Ένδειξη λειτουργίας «Πάρτι» (Εντατική ψύξη/Εντατική κατάψυξη)
- ③ Ένδειξη θερμοκρασίας

## Εσωτερική διαρρύθμιση

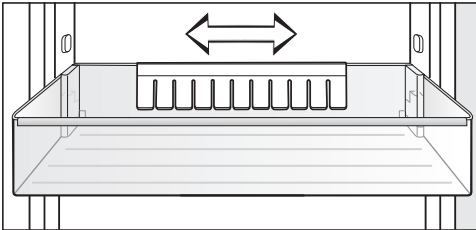
### Μετατόπιση ραφιού πόρτας/ραφιού για μπουκάλια

Τα ράφια πόρτας/μπουκαλιών στην πόρτα της συσκευής πρέπει να μετακινούνται μόνο όταν είναι άδεια.

- Σπρώξτε τα ράφια πόρτας/μπουκαλιών προς τα πάνω και βγάλτε τα τραβώντας προς τα εμπρός.
- Επανατοποθετήστε τα ράφια πόρτας/μπουκαλιών σε οποιαδήποτε θέση.

### Μετακίνηση ή αφαίρεση στηρίγματος μπουκαλιών (ανάλογα με το μοντέλο)

Τα ελάσματα του στηρίγματος μπουκαλιών παρέχουν καλύτερη στήριξη στα μπουκάλια κατά το άνοιγμα και το κλείσιμο της πόρτας της συσκευής.



Μπορείτε να μετακινήσετε το στήριγμα μπουκαλιών προς τα δεξιά ή τα αριστερά. Έτσι δημιουργείται περισσότερος χώρος για χάρτινες συσκευασίες ποτών. Το στήριγμα μπουκαλιών μπορεί να αφαιρεθεί εντελώς (π.χ. για καθαρίσμο):

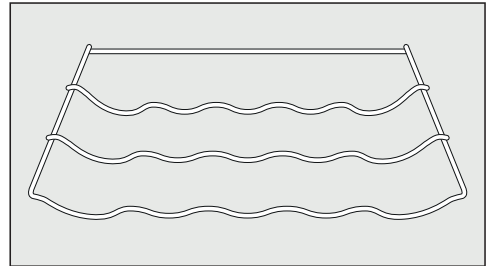
- Τραβήξτε το στήριγμα μπουκαλιών προς τα πάνω.

## Αλλαγή θέσης ραφιών

Μπορείτε να μετατοπίσετε τα ράφια συντήρησης ανάλογα με το ύψος των τροφίμων.

- Τραβήξτε το ράφι συντήρησης προς τα εμπρός και γείρετέ το προς τα κάτω για να βγει.
- Τοποθετείτε εκ νέου το ράφι με την πίσω άκρη προς τα πάνω στην επιθυμητή θέση. Η πίσω άκρη πρέπει να δείχνει προς τα πάνω, για να εμποδίζει έτσι τα τρόφιμα να αγγίζουν το πίσω τοίχωμα και να παγώνουν.

## Μετακίνηση μεταβλητού ραφιού για μπουκάλια



- Ανασηκώστε ελαφρώς το ράφι για μπουκάλια από πίσω και αφαιρέστε το τραβώντας προς τα εμπρός.
- Τοποθετήστε το ράφι για μπουκάλια στην επιθυμητή θέση πάλι.

Το πίσω άγκιστρο πρέπει να δείχνει προς τα πάνω, έτσι ώστε τα μπουκάλια να μην αγγίζουν το πίσω τοίχωμα.

## Συρτάρι κατάψυξης XXL Box

Το πολύ ψηλό συρτάρι κατάψυξης προσφέρει μεγαλύτερο όγκο και, επομένως, χώρο για την αποθήκευση ογκωδών, ψηλών (συσκευασιών) κατεψυγμένων.

## Περιγραφή συσκευής

---

### Συνοδευτικά εξαρτήματα

Αυγοθήκη (ανάλογα με το μοντέλο)

Στήριγμα μπουκαλιών (ανάλογα με το μοντέλο)

Μεταβλητό ράφι για μπουκάλια

Παγοθήκη

### Πρόσθετα εξαρτήματα

**Μεντεσέδες SoftClose (KD(N) 7714 E, KD(N) 7724 E)**

Με τη βοήθεια των μεντεσέδων SoftClose, οι πόρτες της συσκευής σας κλείνουν ιδιαίτερα μαλακά και αθόρυβα.

Επιπλέον, από γωνία ανοίγματος 30° και κάτω, οι πόρτες της συσκευής κλείνουν αυτόματα.

Στο ηλεκτρονικό κατάστημα της Miele, από το Miele Service ή από τον εμπορικό αντιπρόσωπο της Miele, μπορείτε να προμηθευτείτε προϊόντα ειδικά σχεδιασμένα για το ψυγείο σας, όπως προϊόντα φροντίδας για τη συσκευή και εξαρτήματα.

Μπορείτε να αποκτήσετε πρόσβαση στο ηλεκτρονικό κατάστημα της Miele μέσω του ακόλουθου κωδικού QR:



# Ενεργοποίηση και απενεργοποίηση της συσκευής

## Πριν από την πρώτη χρήση

- Απομακρύνετε όλα τα υλικά συσκευασίας και τις προστατευτικές μεμβράνες.
- Καθαρίζετε το εσωτερικό της συσκευής και τα εξαρτήματα.

## Σύνδεση ψυγείου

- Συνδέστε το ψυγείο στο ηλεκτρικό ρεύμα, όπως περιγράφεται στο κεφάλαιο «Ηλεκτρική σύνδεση».

## Ενεργοποίηση ψυγείου

- Ανοίξτε την πόρτα της συσκευής.
- Στον πίνακα χειρισμού πατήστε για περ. 3 δευτερόλεπτα το πλήκτρο ON/OFF, μέχρι να ανάψει η ένδειξη θερμοκρασίας.

Ακούγεται ένα ηχητικό σήμα.

Ξεκινά η ψύξη του ψυγείου, και ο εσωτερικός φωτισμός ανάβει, όταν η πόρτα της συσκευής είναι ανοικτή.

Το ψυγείο ρυθμίζεται με βάση τις προεπιλεγμένες θερμοκρασίες.

Για να αποκτήσει η συσκευή το κατάλληλο επίπεδο ψύξης, αφήστε πρώτα να περάσουν λίγες ώρες πριν τοποθετήσετε για πρώτη φορά τρόφιμα. Τοποθετήστε τα τρόφιμα στο ψυγείο μόνο όταν η θερμοκρασία φτάσει στη ρυθμισμένη τιμή.

Τοποθετήστε τα τρόφιμα στην κατάψυξη, μόνο όταν η θερμοκρασία στην κατάψυξη πέσει αρκετά (-18°C τουλάχιστον).

## Απενεργοποίηση ψυγείου

- Στον πίνακα χειρισμού πατήστε για περ. 3 δευτερόλεπτα το πλήκτρο ON/OFF, μέχρι να σβήσει η ένδειξη θερμοκρασίας.

Ακούγεται ένα ηχητικό σήμα.

Η ψύξη και ο εσωτερικός φωτισμός είναι απενεργοποιημένα.

Προσοχή. Το ψυγείο δεν είναι αποσυνδεδεμένο από το δίκτυο παροχής όταν είναι απενεργοποιημένο.

## Σε περίπτωση παρατεταμένης απουσίας

Σε περίπτωση που, λόγω απουσίας διακόψετε τη λειτουργία του ψυγείου και δεν το καθαρίσετε, υπάρχει κίνδυνος, αν αφήσετε κλειστή την πόρτα του, να σχηματιστεί μούχλα στο εσωτερικό του.

Καθαρίστε οπωσδήποτε το ψυγείο πριν από παρατεταμένη απουσία.

Αν πρόκειται να μην χρησιμοποιήσετε τη συσκευή για μεγαλύτερο χρονικό διάστημα, τότε κάντε τα εξής:

- Απενεργοποιήστε το ψυγείο.
- Αποσυνδέστε το βύσμα παροχής ή κατεβάστε την ασφάλεια στον ηλεκτρικό πίνακα.
- Για τον επαρκή αερισμό του ψυγείου και για την αποφυγή δημιουργίας οσμών, καθαρίστε το ψυγείο και αφήστε το ανοικτό.

# Σωστή θερμοκρασία

## ... στη συντήρηση

Στη συντήρηση συνιστούμε θερμοκρασία **4°C**.

## ... στην κατάψυξη

Για την κατάψυξη των νωπών τροφίμων απαιτείται θερμοκρασία **-18°C**. Κατ' αυτόν τον τρόπο τα τρόφιμα μπορούν να διατηρηθούν στην ιδανική ποιότητα για μεγαλύτερο χρονικό διάστημα.

Όταν η θερμοκρασία ανέβει πάνω από τους **-10°C**, αρχίζει η αλλοίωση από τους μικροοργανισμούς και ο χρόνος διατήρησης των τροφίμων μειώνεται. Για το λόγο αυτό, τρόφιμα κατά το ήμισυ ή τελείως αποψυγμένα επιτρέπεται να καταψύχονται πάλι μόνο μετά το μαγείρεμά τους (βράσιμο ή ψήσιμο). Οι υψηλές θερμοκρασίες που αναπτύσσονται κατά το μαγείρεμα σκοτώνουν τους περισσότερους μικροοργανισμούς.


Με σταθερή θερμοκρασία κατάψυξης στους **-18°C** και κατάλληλη υγιεινή μπορεί να αξιοποιηθεί ο μέγιστος χρόνος αποθήκευσης των τροφίμων, ενώ ταυτόχρονα μειώνεται και ο όγκος των απορριμμάτων τροφίμων.

## Ένδειξη θερμοκρασίας

Η ένδειξη θερμοκρασίας στον πίνακα χειρισμού δείχνει πάντα την **επιθυμητή** θερμοκρασία.

## Ρύθμιση θερμοκρασίας

- Στον πίνακα χειρισμού πατήστε το πλήκτρο ON/OFF, μέχρι να εμφανιστεί η επιθυμητή θερμοκρασία στην ένδειξη θερμοκρασίας.

 Κίνδυνος για την υγεία από την κατανάλωση αλλοιωμένων τροφίμων. Με την προρυθμισμένη θερμοκρασία συντήρησης **4°C** στην κατάψυξη θα έχετε **-18°C**.

Λάβετε υπόψη ότι εάν η θερμοκρασία στη συντήρηση είναι υψηλότερη, τότε αυξάνεται και η θερμοκρασία στην κατάψυξη πάνω από τους **-18°C**.

Για τη διατήρηση φρέσκων τροφίμων στην κατάψυξη απαιτείται θερμοκρασία **-18°C**.

Αν η θερμοκρασία στην κατάψυξη είναι υψηλότερη, μειώνεται επίσης ο χρόνος διατήρησης των τροφίμων.

Όσο υψηλότερη ή χαμηλότερη είναι η θερμοκρασία στη συντήρηση, τόσο υψηλότερη ή χαμηλότερη είναι και η θερμοκρασία στην κατάψυξη.

## Πιθανές τιμές ρύθμισης

- Συντήρηση: 2 έως 8°C

## Αν έχετε αλλάξει τη ρύθμιση θερμοκρασίας:

- Ελέγξτε τη θερμοκρασία μετά από μερικές ώρες. Μόνο τότε θα έχει επιτευχθεί η πραγματική θερμοκρασία.
- Μετά από περ. 6 ώρες με το ψυγείο μισογεμάτο
- Μετά από περ. 24 ώρες με το ψυγείο εντελώς γεμάτο

Αν η θερμοκρασία είναι υπερβολικά υψηλή ή χαμηλή μετά από το χρονικό αυτό διάστημα:

- Ρυθμίστε εκ νέου τη θερμοκρασία.

# Χρήση λειτουργίας «Πάρτι» (εντατική ψύξη/εντατική κατάψυξη)

## Λειτουργία «Πάρτι» (Εντατική ψύξη/Εντατική κατάψυξη) ❄️

Με ενεργοποιημένη τη λειτουργία «Πάρτι» ❄️ η θερμοκρασία στη **συντήρηση** και στην **κατάψυξη** φτάνει πολύ γρήγορα στο ψυχρότερο επίπεδο (ανάλογα με τη θερμοκρασία περιβάλλοντος). Το ψυγείο λειτουργεί με τη μέγιστη δυνατή απόδοση ψύξης, και η θερμοκρασία μειώνεται.

Η λειτουργία «Πάρτι» ❄️ συνιστάται ιδιαίτερα όταν τοποθετείτε μεγάλη ποσότητα φρέσκων τροφίμων ή ποτών που θέλετε να κρυώσουν ή να παγώσουν γρήγορα, καθώς και όταν χρειάζεστε παγάκια.

**Χρήσιμη συμβουλή:** Επιλέξτε επίσης τη λειτουργία «Πάρτι» ❄️ πριν από την κατάψυξη φρέσκων τροφίμων. Με αυτόν τον τρόπο, τα τρόφιμα καταψύχονται γρήγορα και διατηρούν τη διατροφική τους αξία, τις βιταμίνες, την εμφάνιση και τη γεύση τους.

Όταν είναι ενεργοποιημένη η λειτουργία «Πάρτι» ❄️, ενδέχεται να υπάρχει αυξημένος θόρυβος από τη συσκευή.

**Χρήσιμη συμβουλή:** Ενεργοποιήστε τη λειτουργία «Πάρτι» ❄️ περίπου 4-6 ώρες πριν από την τοποθέτηση των τροφίμων ή των ποτών.

Η λειτουργία «Πάρτι» ❄️ απενεργοποιείται αυτόματα μετά από περίπου 48 ώρες. Μπορείτε όμως να απενεργοποιήσετε τη λειτουργία «Πάρτι» ❄️ οποιαδήποτε στιγμή νωρίτερα.

Σε περίπτωση διακοπής ρεύματος, η λειτουργία «Πάρτι» ❄️ απενεργοποιείται.

## Ενεργοποίηση/απενεργοποίηση λειτουργίας «Πάρτι» ❄️

- Στον πίνακα χειρισμού πατήστε παρατεταμένα το πλήκτρο ON/OFF, μέχρι να ανάψει η ένδειξη της λειτουργίας «Πάρτι» ❄️.
- Για να απενεργοποιήσετε ξανά τη λειτουργία «Πάρτι» ❄️, πατήστε ξανά το πλήκτρο ON/OFF, έως ότου εμφανιστεί η επιθυμητή θερμοκρασία στην ένδειξη.

## Συναγερμός πόρτας

---

Το ψυγείο είναι εξοπλισμένο με ένα σύστημα συναγερμού με βομβητή, για να αποφεύγεται η άσκοπη κατανάλωση ενέργειας όταν η πόρτα της συσκευής είναι ανοιχτή, και για να προστατεύονται από τη θερμότητα τα τρόφιμα που βρίσκονται στο ψυγείο.

Αν η πόρτα της συσκευής μείνει ανοιχτή για περισσότερο από 2 λεπτά, ακούγεται ένας προειδοποιητικός ήχος.

Μετά από περ.10 λεπτά αναβοσβήνει ο εσωτερικός φωτισμός.

Μόλις κλείσετε την πόρτα της συσκευής, ο ήχος προειδοποίησης σταματά.

### **Πρόωρη απενεργοποίηση συναγερμού πόρτας**

Σε περίπτωση που σας ενοχλεί ο προειδοποιητικός ήχος, μπορείτε να τον απενεργοποιήσετε από πριν.

■ Στον πίνακα χειρισμού πατήστε το πλήκτρο ON/OFF.

Ο προειδοποιητικός ήχος σταματά.

# Τοποθέτηση τροφίμων στη ζώνη συντήρησης

## Διάφορα επίπεδα ψύξης

Λόγω της φυσικής κυκλοφορίας αέρα ρυθμίζονται στη συντήρηση διαφορετικά επίπεδα θερμοκρασίας.

Ο ψυχρός, βαρύς αέρας κατεβαίνει στην κάτω περιοχή της συντήρησης. Χρησιμοποιείτε τα διάφορα διαθέσιμα επίπεδα ψύξης κατά την τοποθέτηση των τροφίμων.

## Θερμότερη περιοχή

Η θερμότερη περιοχή είναι επάνω ψηλά στο μπροστινό τμήμα και στην πόρτα της συσκευής. Εκεί μπορείτε να τοποθετήσετε το βούτυρο, για να διατηρείται μαλακό, όταν θέλετε να το αλείψετε σε ψωμί, καθώς επίσης και το τυρί, για να διατηρήσει τη γεύση του.

## Ψυχρότερη περιοχή

Η ψυχρότερη περιοχή της ζώνης συντήρησης βρίσκεται ακριβώς επάνω από το συρτάρι DailyFresh και στο πίσω τοίχωμα.

Η ρύθμιση της θερμοκρασίας στους 4°C και η κατάλληλη υγιεινή καθυστερούν τον πολλαπλασιασμό των βακτηρίων, π.χ. της σαλμονέλας και των λιστεριών, που μπορεί να οδηγήσουν σε σοβαρή τροφική δηλητηρίαση.

Στις περιοχές αυτές μπορείτε επομένως να τοποθετήσετε όλα τα ευαίσθητα και εύκολα αλλοιώσιμα τρόφιμα, όπως π.χ. τα εξής:

- Ψάρι, κρέας, πουλερικά
- Αλλαντικά, έτοιμα γεύματα
- Αυγά, τούρτες, βουτήματα
- Φρέσκια ζύμη, ζύμη για κέικ, πίτσα, κικλορέν
- Γαλακτοκομικά προϊόντα

- Χούμους, αλείμματα λαχανικών, υποκατάστατα τυριού κρέμας φυτικής προέλευσης
- Συσκευασμένα λαχανικά
- Γενικώς, όλα τα νωπά τρόφιμα (με απαιτούμενη θερμοκρασία τουλάχιστον 4°C για τον ελάχιστο χρόνο διατήρησής τους)

**Χρήσιμη συμβουλή:** Τοποθετείτε τα τρόφιμα έτσι ώστε να μην ακουμπούν στο πίσω τοίχωμα της ζώνης συντήρησης. Διαφορετικά, τα τρόφιμα μπορεί να κολλήσουν στο πίσω τοίχωμα.

## Δείκτης θερμοκρασίας για την πιο ψυχρή περιοχή

Ο δείκτης θερμοκρασίας για την πιο ψυχρή περιοχή βρίσκεται στο αριστερό ή δεξιό εσωτερικό πλαϊνό τοίχωμα στην ψυχρότερη περιοχή της συντήρησης. Με τη βοήθεια του δείκτη θερμοκρασίας μπορείτε να ελέγξετε σε αυτή την περιοχή τη θερμοκρασία για όλα τα ευαίσθητα τρόφιμά σας. Στην ψυχρότερη περιοχή (ανάμεσα στον δείκτη θερμοκρασίας και στο ράφι που βρίσκεται από κάτω) ρυθμίζεται με σωστή ρύθμιση της θερμοκρασίας η χαμηλότερη, μέση θερμοκρασία ψύξης. Αυτή η χαμηλή θερμοκρασία ψύξης και μια αντίστοιχη υγιεινή καθυστερούν τον πολλαπλασιασμό των βακτηριδίων, π.χ. της σαλμονέλας και των λιστεριών, τα οποία μπορεί να προκαλέσουν σοβαρή τροφική δηλητηρίαση.

Μετά την αρχική λειτουργία του ψυγείου μπορεί να χρειαστεί να περάσουν έως και 12 ώρες, μέχρι να επιτευχθεί η επιθυμητή θερμοκρασία.

## Τοποθέτηση τροφίμων στη ζώνη συντήρησης

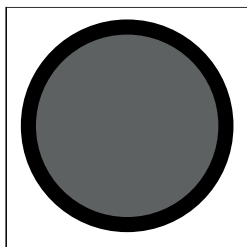
Η ακρίβεια της ένδειξης του δείκτη θερμοκρασίας επηρεάζεται επίσης όταν ανοίγει πολλές φορές και για παρατεταμένο χρονικό διάστημα η πόρτα της συσκευής. Ανοίγεται την πόρτα της συσκευής πάντα για σύντομο χρονικό διάστημα.

Ελέγξτε εκ νέου τον δείκτη θερμοκρασίας μετά από μερικές ώρες.

### Ένδειξη του δείκτη θερμοκρασίας



Αν ο δείκτης θερμοκρασίας εμφανίζει «OK», τότε η θερμοκρασία είναι ρυθμισμένη σωστά. Τα ευαίσθητα και εύκολα αλλοιωσίμα τρόφιμά σας ψύχονται σωστά σε αυτή την περιοχή.



Αν ο δείκτης θερμοκρασίας δεν εμφανίζει «OK», τότε η θερμοκρασία είναι ρυθμισμένη σε πολύ υψηλό επίπεδο. Ρυθμίστε τη θερμοκρασία στους 4 °C ή χαμηλότερα.

Σε περίπτωση που η θερμοκρασία περιβάλλοντος παρουσιάζει έντονες διακυμάνσεις, παρατηρείτε τον δείκτη θερμοκρασίας συχνότερα. Ρυθμίστε τη θερμοκρασία, αν χρειάζεται, ακόμα μία φορά.

**Χρήσιμη συμβουλή:** Αν ο δείκτης θερμοκρασίας μετά από επανειλημμένο έλεγχο και ρύθμιση σε ψυχρότερο επίπεδο συνεχίζει να μην εμφανίζει «OK», απευθυνθείτε στο service. Ο δείκτης θερμοκρασίας έχει υποστεί βλάβη και δεν είναι πια εγγυημένη η σωστή αποθήκευση των ευαίσθητων τροφίμων.

### Αποθήκευση των τροφίμων συσκευασμένων ή μη συσκευασμένων;

Διατηρείτε πάντα τα τρόφιμα στη συντήρηση συσκευασμένα ή καλά σκεπασμένα (στο συρτάρι DailyFresh υπάρχουν εξαιρέσεις).

Έτσι αποφεύγεται ο κίνδυνος μετάδοσης οσμών, το στέγνωμα των τροφίμων και η μεταφορά τυχόν βακτηριδίων. Αυτό πρέπει να λαμβάνεται ιδιαίτερα υπόψη κατά την αποθήκευση τροφίμων ζωικής προέλευσης. Εξασφαλίστε, ότι ιδίως το ωμό κρέας και το ψάρι δεν έρχονται σε επαφή με άλλα τρόφιμα.

Με τη σωστή ρύθμιση της θερμοκρασίας και την κατάλληλη υγιεινή, η διάρκεια ζωής των τροφίμων μπορεί να αυξηθεί κατά πολύ. Έτσι αποφεύγεται η άσκοπη σπατάλη τροφίμων.

## Τοποθέτηση τροφίμων στη ζώνη συντήρησης

---

### **Τρόφιμα πλούσια σε πρωτεΐνες**

Λάβετε υπόψη σας ότι τρόφιμα πλούσια σε πρωτεΐνες αλλοιώνονται γρηγορότερα. Αυτό σημαίνει ότι τα μαλακόστρακα και τα οστρακοειδή π.χ. αλλοιώνονται γρηγορότερα από το ψάρι και το ψάρι γρηγορότερα από το κρέας.

# Αποθήκευση τροφίμων στο συρτάρι DailyFresh

## Συρτάρι DailyFresh

Στο συρτάρι DailyFresh επικρατούν συνθήκες αποθήκευσης κατάλληλες για φρούτα και λαχανικά.

Στο συρτάρι DailyFresh, η υγρασία μπορεί να ρυθμιστεί κατά τέτοιο τρόπο ώστε να αντιστοιχεί περίπου στα αποθηκευμένα τρόφιμα. Η αυξημένη υγρασία «αναγκάζει» τα τρόφιμα να διατηρούν την υγρασία τους, και έτσι δεν ξεραίνονται τόσο γρήγορα. Η θερμοκρασία αντιστοιχεί σχεδόν σε αυτή της συμβατικής συντήρησης.

Λάβετε υπόψη ότι η καλή αρχική κατάσταση των τροφίμων είναι σημαντική για την καλύτερη συντήρησή τους.

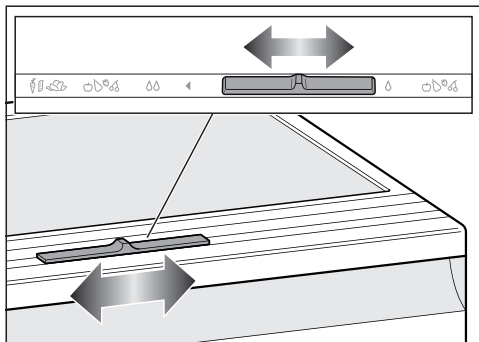
## Αλλαγή ρύθμισης υγρασίας στο συρτάρι DailyFresh

Το επίπεδο της υγρασίας αέρα στο συρτάρι DailyFresh εξαρτάται βασικά από το είδος και την ποσότητα των αποθηκευμένων τροφίμων, αν αυτά **δεν είναι συσκευασμένα**.

**Χρήσιμη συμβουλή:** Αν το ψυγείο **δεν είναι πολύ** γεμάτο, μπορεί να επικρατεί υψηλή υγρασία αέρα στο εσωτερικό του. Αν το ψυγείο δεν είναι πολύ γεμάτο, φροντίστε να συσκευάζετε τα τρόφιμα σε αεροστεγείς συσκευασίες.

**Χρήσιμη συμβουλή:** Αποθηκεύετε τα **ελαφρώς κομμένα** φρούτα ή λαχανικά καλυμμένα ή συσκευασμένα, για να μη στεγνώσουν.

## Επιλογή χαμηλής υγρασίας αέρα δ



- Μετακινήστε τον ρυθμιστή προς τα δεξιά.

Το καπάκι του συρταριού είναι ανοιχτό και η υγρασία μειώνεται δ.

- Επιλέξτε αυτή τη ρύθμιση κατά βάση για:

- υψηλό φορτίο
- μικτό φορτίο
- φορτίο αποτελούμενο κυρίως από φρούτα
- πολύ υψηλή υγρασία αέρα στο συρτάρι DailyFresh.

## Επιλογή αυξημένης υγρασίας αέρα δδ

- Μετακινήστε τον ρυθμιστή προς τα αριστερά.

Το καπάκι του συρταριού είναι κλειστό και η υγρασία παραμένει μέσα στο συρτάρι δδ.

- Επιλέξτε αυτή τη ρύθμιση για:

- χαμηλό φορτίο
- φορτίο αποτελούμενο κυρίως από λαχανικά
- πολύ χαμηλή υγρασία αέρα στο συρτάρι DailyFresh.

## Αποθήκευση τροφίμων στο συρτάρι DailyFresh

---

Σε περίπτωση υψηλής υγρασίας αέρα στο συρτάρι DailyFresh μπορεί να δημιουργηθεί νερό συμπύκνωσης.

Αν κατά την εκτίμησή σας έχει δημιουργηθεί πάρα πολύ νερό συμπύκνωσης και επηρεάζει τα τρόφιμα, ενεργήστε ως εξής:

Αφαιρέστε το νερό συμπύκνωσης με ένα πανί.

Ανοίξτε το καπάκι του συρταριού, επιλέγοντας τη θέση «Χαμηλή υγρασία αέρα Δ».

## Αποθήκευση τροφίμων στο συρτάρι DailyFresh

---

**Λάβετε υπόψη σας άλλη μια φορά τις παρακάτω συμβουλές, αν δεν είστε ευχαριστημένοι με το αποτέλεσμα της συντήρησης των τροφίμων (τα τρόφιμα, για παράδειγμα, μετά από μικρό διάστημα φύλαξης δεν φαίνονται πλέον φρέσκα):**

- Αποθηκεύετε μόνο φρέσκα τρόφιμα. Η κατάσταση αποθήκευσης των τροφίμων είναι σημαντική για το αποτέλεσμα της φρεσκάδας.
- Καθαρίζετε το συρτάρι DailyFresh πριν από την τοποθέτηση των τροφίμων.
- Στραγγίζετε τα πολύ νωπά τρόφιμα πριν από την τοποθέτηση.
- Μην τοποθετείτε τρόφιμα ευαίσθητα στις χαμηλές θερμοκρασίες στο συρτάρι DailyFresh (βλ. κεφάλαιο «Τοποθέτηση τροφίμων στη συντήρηση», ενότητα «Τρόφιμα ακατάλληλα για τη συντήρηση»).
- Επιλέγετε για την αποθήκευση των τροφίμων τη σωστή θέση του καπακιού (χαμηλή  $\delta$  ή αυξημένη  $\delta$  υγρασία αέρα).
- Η αυξημένη υγρασία αέρα  $\delta$  επιτυγχάνεται μόνο λόγω της υγρασίας που περιέχεται στα τρόφιμα τα οποία έχετε τοποθετήσει, εφόσον τα τοποθετείτε χωρίς συσκευασία. Όσο περισσότερα τρόφιμα τοποθετούνται στο συρτάρι, τόσο υψηλότερη είναι η υγρασία αέρα.
- Εάν με τη ρύθμιση  $\delta$  συγκεντρώνεται πολλή υγρασία στο συρτάρι και αυτή φαίνεται να επιδρά αρνητικά στα τρόφιμα, απομακρύνετε το νερό συμπύκνωσης κυρίως από τον πάτο και τοποθετήστε μια σχάρα ή κάτι παρεμφερές μέσα στο συρτάρι, ώστε να στραγγίζεται η περίσσεια της υγρασίας. Εναλλακτικά, σπρώξτε τον ρυθμιστή προς τα δεξιά για να επιλέξετε χαμηλή υγρασία αέρα  $\delta$ .
- Αν παρά τη ρύθμιση  $\delta$  η υγρασία αέρα είναι πολύ χαμηλή, συσκευάστε τα τρόφιμα σε αεροστεγείς συσκευασίες.

# Κατάψυξη και αποθήκευση φρέσκων τροφίμων

## Μέγιστο δυναμικό κατάψυξης

Για να καταψυχθούν τα τρόφιμα μέχρι τον πυρήνα τους γρήγορα, δεν επιτρέπεται να ξεπεραστεί το μέγιστο δυναμικό κατάψυξης. Θα βρείτε το μέγιστο δυναμικό κατάψυξης εντός 24 ωρών στην πινακίδα τύπου «Δυναμικό κατάψυξης ... kg/24 h».

## Πριν από την τοποθέτηση

- Αν πρόκειται να τοποθετήσετε ποσότητα φρέσκων τροφίμων μεγαλύτερη από 2 kg, ενεργοποιήστε τη λειτουργία «Πάρτι» ❄️ περ. 24 ώρες πριν από την τοποθέτηση των τροφίμων (βλέπε κεφάλαιο «Χρήση λειτουργίας «Πάρτι» (εντατική ψύξη/εντατική κατάψυξη)»).

Έτσι, τα ήδη κατεψυγμένα αποκτούν απόθεμα ψύχους.

- Κατάλληλα για να καταψυχθούν είναι μόνο τα φρέσκα τρόφιμα σε άψογη κατάσταση.

Λάβετε υπόψη ότι υπάρχουν συγκεκριμένα τρόφιμα που δεν είναι κατάλληλα για κατάψυξη. Σε αυτά περιλαμβάνονται π.χ. είδη λαχανικών που συνήθως καταναλώνονται ωμά, όπως φυλλώδη λαχανικά ή ραπανάκια.

**Χρήσιμη συμβουλή:** Για να διατηρήσουν τα λαχανικά το χρώμα, τη γεύση, το άρωμα και τη βιταμίνη C, πριν από την κατάψυξη θα πρέπει να τα μπλανσάρετε. Για τη διαδικασία αυτή, βυθίστε τα λαχανικά σε μερίδες για 2-3 λεπτά σε νερό που βράζει. Κατόπιν, βγάλτε τα και κρυώστε τα άμεσα σε κρύο νερό. Στραγγίστε τα λαχανικά.

## Τοποθέτηση τροφίμων στην κατάψυξη

Τα νωπά τρόφιμα δεν επιτρέπεται κατά την κατάψυξή τους να αγγίζουν τα κατεψυγμένα, ώστε να μην ξεπαγώσουν τα ήδη κατεψυγμένα.

Αν οι σχισμές του βεντιλατέρ εμποδίζονται, μειώνεται η απόδοση ψύξης και αυξάνεται η κατανάλωση ρεύματος.

Προσέξτε κατά την τοποθέτηση των κατεψυγμένων να μην καλυφθούν οι σχισμές του βεντιλατέρ.

- Για να μην κολλήσουν μεταξύ τους και να μην πιάσουν πάγο τα τρόφιμα, οι συσκευασίες που τοποθετούνται στην κατάψυξη πρέπει να είναι εντελώς στεγνές.
- Γεμίστε πρώτα το επάνω συρτάρι της κατάψυξης με τρόφιμα. Εκεί τα τρόφιμα παγώνουν πιο γρήγορα.
- Για να καταψυχθούν τα τρόφιμα μέχρι τον πυρήνα τους όσο το δυνατόν πιο γρήγορα, τοποθετήστε τα όσο το δυνατόν πιο κοντά στα πλευρικά τοιχώματα του συρταριού κατάψυξης.
- Στη συνέχεια τοποθετήστε τα σε σακούλες κατάψυξης ή δοχεία και μοιράστε τα τρόφιμα στα υπόλοιπα συρτάρια κατάψυξης.

Σπρώχνετε πάντα το συρτάρι της κατάψυξης μέχρι τέρμα προς τα μέσα, ώστε ο αέρας να μπορεί να κυκλοφορεί ανεμπόδιστα μέσα στο ψυγείο.

**Περίπου 24 ώρες μετά την τοποθέτηση** η διαδικασία κατάψυξης έχει ολοκληρωθεί.

## Κατάψυξη και αποθήκευση φρέσκων τροφίμων

– **VarioRoom: Τοποθέτηση μέγιστης ποσότητας κατεψυγμένων (βλέπε πινακίδα τύπου)**

**Χρήσιμη συμβουλή:** Μπορείτε να αυξήσετε με ευέλικτο τρόπο την χωρητικότητα της κατάψυξης. Για να τοποθετήσετε τρόφιμα μεγάλου όγκου, π.χ. γαλοπούλα ή κυνήγι, μπορείτε να αφαιρέσετε τα συρτάρια κατάψυξης.

- Αφαιρέστε τα επάνω συρτάρια κατάψυξης και τοποθετήστε τα τρόφιμα στο συρτάρι κατάψυξης που βρίσκεται από κάτω ή απευθείας τον πάτο της κατάψυξης.

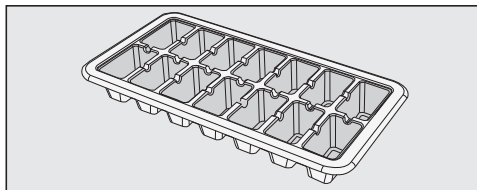
Μετά τη διαδικασία κατάψυξης:

- Απενεργοποιήστε τη λειτουργία «Πάρτι» ❄️.
- Τοποθετήστε τα κατεψυγμένα τρόφιμα στα συρτάρια κατάψυξης.
- Επανατοποθετήστε τα συρτάρια κατάψυξης στο ψυγείο, στρώχνοντας τον οδηγό αριστερά και δεξιά στην υποδοχή.

### Ταχεία ψύξη ποτών και αναψυκτικών

Τα μπουκάλια που τοποθετείτε στην κατάψυξη για ταχεία ψύξη, πρέπει να τα βγάζετε **το αργότερο μετά από μία ώρα**, γιατί μπορεί να προκληθεί έκρηξη.

### Παρασκευή πάγου



- Γεμίστε την παγοθήκη κατά τα 3/4 με νερό και τοποθετήστε τη στον πάτο ενός συρταριού κατάψυξης.
- Για να βγάλετε την παγοθήκη, αν έχει κολλήσει, χρησιμοποιήστε ένα αμβλύ αντικείμενο, π.χ. τη λαβή ενός κουταλιού.

**Χρήσιμη συμβουλή:** Τα παγάκια βγαίνουν εύκολα, αν κρατήσετε για λίγο την παγοθήκη κάτω από τρεχούμενο νερό.

### Χρήση ρηχού συρταριού κατάψυξης

Μπορείτε να χρησιμοποιήσετε το ρηχό συρτάρι κατάψυξης του ψυγείου σας για να καταψύξετε γρήγορα μικρότερες ποσότητες τροφίμων, όπως μούρα, κομμάτια φρούτων, βότανα ή λαχανικά.

Τα κατεψυγμένα τρόφιμα διατηρούν σε μεγάλο βαθμό το σχήμα τους. Αποφεύγεται η κατάψυξη των επιμέρους τεμαχίων.

- Κατανείμτε τα κατεψυγμένα τρόφιμα στο ρηχό συρτάρι κατάψυξης.
- Περιμένετε να παγώσουν τα κατεψυγμένα τρόφιμα για 10 έως 12 ώρες.
- Στη συνέχεια τοποθετήστε τα σε σακούλες κατάψυξης ή δοχεία, και μοιράστε τα τρόφιμα στα υπόλοιπα συρτάρια κατάψυξης.

Δεν επιτρέπεται να αφαιρέσετε την πινακίδα τύπου από το εσωτερικό του ψυγείου. Η πινακίδα τύπου είναι απαραίτητη σε περίπτωση βλάβης.

Προσέχετε να μην εισχωρήσει νερό στο ηλεκτρονικό σύστημα ή τον φωτισμό.

 Κίνδυνος ζημιάς λόγω διείσδυσης υγρασίας.

Ο ατμός ενός ατμοκαθαριστή μπορεί να προκαλέσει ζημιά σε πλαστικά και ηλεκτρικά εξαρτήματα.

Μη χρησιμοποιείτε ατμοκαθαριστή για να καθαρίσετε το ψυγείο.

### Υποδείξεις για το καθαριστικό

Στο εσωτερικό του ψυγείου χρησιμοποιείτε μόνο μέσα καθαρισμού και περιποίησης που είναι ακίνδυνα για τα τρόφιμα.

Για να μην πάθουν ζημιά όλες οι επιφάνειες, **μην** χρησιμοποιείτε κατά τον καθαρισμό

- καθαριστικά που περιέχουν σόδα, αμμωνία, οξέα ή κλώριο
- καθαριστικά αφαίρεσης αλάτων
- δυνατά καθαριστικά (π.χ. σε μορφή σκόνης, γαλακτώματος, κόκκων),
- καθαριστικά που περιέχουν διαλύτες
- καθαριστικά ανοξειδωτων επιφανειών
- απορρυπαντικά πλυντηρίου πιάτων
- σπρέι φούρνου
- καθαριστικό για τζάμια
- σκληρά σφουγγάρια και βούρτσες, (π.χ. σφουγγάρια για κατσαρόλες)

- ειδικά σφουγγάρια σε σχήμα γόμας που «σβήνουν» τη βρομιά χωρίς νερό και σαπούνι
- κοφτερές μεταλλικές ξύστρες

Για τον καθαρισμό συνιστάται ένα καθαρό σφουγγάρι, χλιαρό νερό με λίγο απορρυπαντικό.

### Προετοιμασία του ψυγείου για καθαρισμό

- Απενεργοποιήστε το ψυγείο.
- Αφαιρέστε τα τρόφιμα από το ψυγείο και τοποθετήστε τα σε ψυχρό μέρος.
- Βγάλτε όλα τα αφαιρούμενα μέρη για να τα καθαρίσετε.

### Καθαρισμός εσωτερικού χώρου

Καθαρίζετε τη συσκευή τακτικά, τουλάχιστον όμως μία φορά το μήνα και την κατάψυξη μετά από κάθε απόψυξη.

Αν η βρομιά παραμένει για αρκετό χρονικό διάστημα, ενδεχομένως να μην μπορεί πλέον να αφαιρεθεί.

Το χρώμα των επιφανειών μπορεί να αλλοιωθεί.

Καλύτερα να αφαιρείτε αμέσως τη βρομιά.

- Καθαρίστε τον **εσωτερικό χώρο** με ένα καθαρό απορροφητικό πανί, χλιαρό νερό και λίγο υγρό πλύσης πιάτων στο χέρι.
- Πλύντε όλα τα μέρη στο χέρι και όχι στο πλυντήριο πιάτων.
- Καθαρίζετε την κατάψυξη μετά από κάθε απόψυξη.
- Μετά τον καθαρισμό ξεπλύνετε με καθαρό νερό και στεγνώστε με πανί.

# Καθαρισμός και φροντίδα

- Καθαρίζετε τακτικά το αυλάκι και το άνοιγμα απορροής νερού απόψυξης με ένα ξυλάκι ή κάτι παρεμφερές, έτσι ώστε το νερό απόψυξης να μπορεί να εκρέει ανεμπόδιστα.
- Για να αεριστεί καλά το ψυγείο και να αποφευχθεί η δημιουργία οσμών, αφήστε το ανοικτό λίγο ακόμα.

## Αφαίρεση, αποσυναρμολόγηση και καθαρισμός εξαρτημάτων

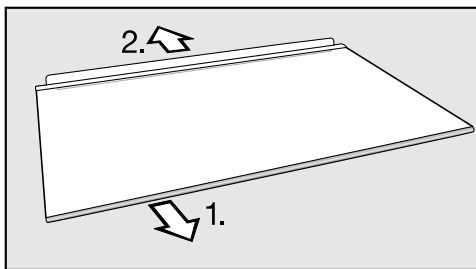
### Αποσυναρμολόγηση ραφίου πόρτας/ραφίου μπουκαλιών

Για να αφαιρέσετε τη διακοσμητική λωρίδα:

- Τοποθετήστε το ράφι πόρτας/ράφι μπουκαλιών επάνω στον πάγκο εργασίας.
- Τραβήξτε τη διακοσμητική λωρίδα ξεκινώντας από τη μία πλευρά.
- Εφαρμόστε και πάλι τη διακοσμητική λωρίδα στο ράφι πόρτας/ράφι μπουκαλιών μετά τον καθαρισμό.

### Αποσυναρμολόγηση ραφιού

- Τοποθετήστε το ράφι επάνω σε μια μαλακή βάση (π.χ. πετσέτα κουζίνας) στην επιφάνεια εργασίας.



- Πριν από τον καθαρισμό του ραφιού, αφαιρέστε τη διακοσμητική λωρίδα και τον πίσω προστατευτικό πήχη.
1. Τραβήξτε τη διακοσμητική λωρίδα ξεκινώντας από τη μία πλευρά.

2. Τραβήξτε και αφαιρέστε τον πίσω προστατευτικό πήχη.

- Μετά τον καθαρισμό στερεώστε και πάλι στο ράφι τη διακοσμητική λωρίδα και τον πίσω προστατευτικό πήχη.

### Αφαίρεση του συρταριού

- Ανασηκώστε ελαφρώς το συρτάρι στο μπροστινό μέρος και έπειτα τραβήξτε το προς τα έξω.

### Αφαίρεση καπακιού του συρταριού DailyFresh

- Αφαιρέστε το συρτάρι DailyFresh.
- Ανασηκώστε το καπάκι από μπροστά και αφαιρέστε το τραβώντας προς τα έξω.
- Μετά τον καθαρισμό σπρώξτε ξανά το καπάκι στη θέση του.

### Αφαιρέστε το επάνω συρτάρι της κατάψυξης και επανατοποθετήστε το.

- Τραβήξτε το συρτάρι προς τα έξω μέχρι το σημείο που σταματά.
- Γείρετε το συρτάρι ελαφρώς προς τα επάνω και αφαιρέστε το.
- Εισαγάγετε το συρτάρι λοξά από επάνω αριστερά και δεξιά στην υποδοχή και σπρώξτε το συρτάρι μέχρι τέρμα.

### Καθαρισμός φλάντζας πόρτας

⚠ Κίνδυνος ζημιάς εξαιτίας λανθασμένου καθαρισμού.

Η εφαρμογή λαδιού ή γράσου στο λάστιχο της πόρτας μπορεί να καταστήσει πορώδη την επιφάνειά της. Μην χρησιμοποιείτε έλαια ή λίπη στη φλάντζα πόρτας.

- Καθαρίζετε τακτικά τη φλάντζα πόρτας με καθαρό νερό και σκουπίζετε την στο τέλος προσεκτικά με πανί.

### Καθαρισμός εγκάρσιων τομών αερισμού και εξαερισμού

Η συγκέντρωση σκόνης αυξάνει την κατανάλωση ρεύματος.

- Καθαρίζετε τακτικά τα ανοίγματα εξαερισμού με ένα πινέλο ή με ηλεκτρική σκούπα (χρησιμοποιείτε π.χ. τη βούρτσα σκαλιστών επιφανειών για τις σκούπες Miele).

### Μετά τον καθαρισμό

- Επανατοποθετήστε στο ψυγείο όλα τα εξαρτήματα.
- Θέστε σε λειτουργία το ψυγείο.
- Ενεργοποιήστε για λίγο τη λειτουργία «Πάρτι» ❄, ώστε να κρυώσει γρήγορα η συντήρηση και η κατάψυξη.
- Τοποθετήστε τα τρόφιμα στη συντήρηση και κλείστε την πόρτα της συσκευής.
- Τοποθετήστε τα συρτάρια της κατάψυξης με τα κατεψυγμένα τρόφιμα στην κατάψυξη, μόλις η θερμοκρασία μειωθεί στους κατάλληλους βαθμούς για την κατάψυξη.
- Απενεργοποιήστε τη λειτουργία «Πάρτι» ❄, μόλις η κατάψυξη φτάσει σε σταθερή θερμοκρασία τουλάχιστον  $-18^{\circ}\text{C}$ .

### Απόψυξη συσκευής

Η συντήρηση αποψύχεται αυτόματα.

Κατά το χρονικό διάστημα που λειτουργεί ο συμπιεστής, μπορεί να δημιουργηθούν στο πίσω τοίχωμα της συντήρησης στρώματα πάχνης και παγωμένα σταγο-

νίδια νερού. Η πάχνη και τα παγωμένα σταγονίδια νερού δεν χρειάζεται να αφαιρεθούν.

Το νερό απόψυξης διαφεύγει από ένα αυλάκι και διαμέσου ενός ανοίγματος απορροής νερού απόψυξης, και καταλήγει στο σύστημα εξάτμισης, στο πίσω μέρος του ψυγείου. Λόγω της ζέστης του συμπιεστή, το νερό απόψυξης εξατμίζεται αυτόματα.

Διατηρείτε καθαρά το κανάλι νερού συμπύκνωσης και την οπή αποστράγγισης. Το νερό απόψυξης πρέπει πάντα να μπορεί να εκρέει ανεμπόδιστο.

### Κατάψυξη

Το ψυγείο διαθέτει σύστημα «NoFrost», μέσω του οποίου εκτελείται αυτόματα η απόψυξη της κατάψυξης.

## Αντιμετώπιση προβλημάτων



Τις περισσότερες βλάβες και τα σφάλματα μπορείτε να τα αντιμετωπίσετε μόνοι σας. Σε πολλές περιπτώσεις εξοικονομείτε χρόνο και χρήμα, καθώς δεν χρειάζεται να επικοινωνήσετε με το Miele Service.

Επισκεφθείτε τη διεύθυνση [www.miele.gr/support/customer-assistance](http://www.miele.gr/support/customer-assistance) για περισσότερες πληροφορίες σχετικά με το πώς μπορείτε να αποκαταστήσετε τις βλάβες μόνοι σας.



Αποφεύγετε να ανοίγετε τη συσκευή, μέχρι να αποκατασταθεί η βλάβη, για να διατηρήσετε την απώλεια ψύξης σε χαμηλά επίπεδα.

### Γενικά προβλήματα με τη συσκευή

Πρόβλημα	Αιτία και διόρθωση
<b>Το ψυγείο δεν ψύχεται.</b>	Το ψυγείο δεν έχει τεθεί σε λειτουργία. ■ Θέστε σε λειτουργία το ψυγείο.
	Το βύσμα παροχής δεν έχει τοποθετηθεί σωστά στην πρίζα ή το βύσμα της συσκευής δεν έχει τοποθετηθεί σωστά στην πρίζα της συσκευής. ■ Συνδέστε το βύσμα παροχής στην πρίζα και το βύσμα συσκευής στην πρίζα της συσκευής.
	Η ασφάλεια στον οικιακό ασφαλειοπίνακα έχει πέσει. Το ψυγείο, η τάση ηλεκτρικού ρεύματος του σπιτιού ή κάποια άλλη συσκευή μπορεί να παρουσιάζουν βλάβη. ■ Καλέστε έναν ηλεκτρολόγο ή το Miele Service.
<b>Η ένδειξη θερμοκρασίας ανάβει, αλλά η συσκευή ψύξης δεν έχει ψυκτική ικανότητα.</b>	Η εκθεσιακή ρύθμιση είναι ενεργοποιημένη. Επιτρέπεται στον εξειδικευμένο έμπορο να παρουσιάσει τη συσκευή ψύξης χωρίς να είναι ενεργοποιημένη η ψύξη. Δεν χρειάζεστε αυτή τη ρύθμιση για ιδιωτική χρήση. Η εκθεσιακή ρύθμιση μπορεί να απενεργοποιηθεί μόνο 30 δευτερόλεπτα μετά την ενεργοποίηση της συσκευής ψύξης. ■ Αγγίξτε το κουμπί αισθητήρα  για 15 δευτερόλεπτα μέχρι να ακουστεί ένα ηχητικό σήμα. ■ Αφήστε το κουμπί αισθητήρα  . Η εκθεσιακή ρύθμιση απενεργοποιείται. Η συσκευή ψύξης επανεκκινείται.

## Αντιμετώπιση προβλημάτων

Πρόβλημα	Αιτία και διόρθωση
<b>Ο συμπιεστής ενεργοποιείται όλο και συχνότερα και παρατεταμένα, η θερμοκρασία στο ψυγείο είναι πολύ χαμηλή.</b>	<p>Τα ανοίγματα αερισμού και εξαερισμού είναι φραγμένα ή σκονισμένα.</p> <ul style="list-style-type: none"><li>■ Μην καλύπτετε τα ανοίγματα αερισμού και εξαερισμού.</li><li>■ Καθαρίζετε τακτικά τα ανοίγματα αερισμού και εξαερισμού από τη σκόνη.</li></ul>
	<p>Ανοίξτε πολλές φορές τις πόρτες της συσκευής ή τοποθετήσατε μεγάλες ποσότητες φρέσκων τροφίμων στη συντήρηση ή στην κατάψυξη.</p> <ul style="list-style-type: none"><li>■ Ανοίγετε τις πόρτες συσκευής μόνο όταν χρειάζεται και μόνο για το συντομότερο δυνατό χρονικό διάστημα.</li></ul> <p>Η απαιτούμενη θερμοκρασία αποκαθίσταται αυτόματα μετά από λίγο.</p>
	<p>Οι πόρτες της συσκευής δεν έχουν κλείσει σωστά. Ενδεχομένως να έχει ήδη σχηματιστεί στην κατάψυξη παχύ στρώμα πάγου.</p> <ul style="list-style-type: none"><li>■ Κλείστε τις πόρτες της συσκευής.</li></ul> <p>Η απαιτούμενη θερμοκρασία αποκαθίσταται αυτόματα μετά από λίγο.</p> <p>Αν έχει ήδη σχηματιστεί παχύ στρώμα πάγου, μειώνεται η απόδοση ψύξης, με αποτέλεσμα να αυξάνεται η κατανάλωση ρεύματος.</p> <ul style="list-style-type: none"><li>■ Κάντε απόψυξη και καθαρίστε το ψυγείο.</li></ul>
	<p>Η θερμοκρασία περιβάλλοντος είναι πολύ υψηλή. Όσο υψηλότερη είναι η θερμοκρασία περιβάλλοντος, τόσο περισσότερο λειτουργεί ο συμπιεστής.</p> <ul style="list-style-type: none"><li>■ Λάβετε υπόψη τις υποδείξεις στο κεφάλαιο «Εγκατάσταση», ενότητα «Χώρος τοποθέτησης συσκευής».</li></ul>
	<p>Το ψυγείο δεν τοποθετήθηκε σωστά στην εσοχή εντοιχισμού.</p> <ul style="list-style-type: none"><li>■ Τοποθετήστε το ψυγείο σύμφωνα με τις υποδείξεις που περιλαμβάνονται στις συνοδευτικές οδηγίες τοποθέτησης.</li></ul>
	<p>Η θερμοκρασία στο ψυγείο έχει ρυθμιστεί πολύ χαμηλά.</p>

## Αντιμετώπιση προβλημάτων



Πρόβλημα	Αιτία και διόρθωση
	<ul style="list-style-type: none"> <li>■ Διορθώστε τη ρύθμιση της θερμοκρασίας.</li> </ul> <p>Τοποθετήθηκαν πολλά νωπά τρόφιμα ταυτόχρονα στην κατάψυξη.</p> <ul style="list-style-type: none"> <li>■ Λάβετε υπόψη τις οδηγίες στο κεφάλαιο «Κατάψυξη και διατήρηση στην κατάψυξη».</li> </ul> <p>Η λειτουργία «Πάρτι» ❄️ είναι ακόμα ενεργοποιημένη.</p> <ul style="list-style-type: none"> <li>■ Για να εξοικονομήσετε ρεύμα, απενεργοποιήστε πρώωρα τη λειτουργία «Πάρτι» ❄️.</li> </ul>
<p><b>Η θερμοκρασία στο ψυγείο είναι πολύ υψηλή. Τα κατεψυγμένα τρόφιμα (ανάλογα με το μοντέλο) μπορεί να αρχίσουν να ξεπαγώνουν.</b></p>	<p>Δεν πρόκειται για σφάλμα. Η ρυθμισμένη θερμοκρασία είναι πολύ υψηλή.</p> <ul style="list-style-type: none"> <li>■ Διορθώστε τη ρύθμιση της θερμοκρασίας.</li> <li>■ Ελέγξτε τη θερμοκρασία ακόμα μία φορά μετά από 24 ώρες.</li> </ul> <p>Η θερμοκρασία περιβάλλοντος, για την οποία είναι κατασκευασμένο το ψυγείο σας, έχει πέσει κάτω από τα όρια. Ο συμπιεστής ενεργοποιείται σπανιότερα όταν η θερμοκρασία περιβάλλοντος είναι πολύ χαμηλή. Η θερμοκρασία στο ψυγείο αυξάνεται.</p> <ul style="list-style-type: none"> <li>■ Λάβετε υπόψη τις οδηγίες στο κεφάλαιο «Εγκατάσταση», ενότητα «Χώρος τοποθέτησης».</li> <li>■ Αυξήστε τη θερμοκρασία περιβάλλοντος.</li> </ul>
<p><b>Ακούγεται ένας προειδοποιητικός ήχος.</b></p>	<p>Οι πόρτες συσκευής μένουν ανοιχτές για περισσότερο από περίπου 2 λεπτά.</p> <ul style="list-style-type: none"> <li>■ Κλείνετε τις πόρτες συσκευής.</li> </ul>
<p><b>Τα κατεψυγμένα έχουν κολλήσει μεταξύ τους ή με τα τοιχώματα.</b></p>	<p>Η συσκευασία των τροφίμων δεν ήταν στεγνή κατά την τοποθέτηση.</p> <ul style="list-style-type: none"> <li>■ Διαχωρίζετε το κατεψυγμένα με ένα αμβλύ αντικείμενο, π.χ. με τη λαβή ενός κουταλιού.</li> </ul>
<p><b>Η περιοχή γύρω από την κατάψυξη είναι ζεστή.</b></p>	<p>Δεν πρόκειται για βλάβη! Η θέρμανση εμποδίζει τον σχηματισμό νερού συμπύκνωσης στην περιοχή στεγανοποίησης της πόρτας.</p>
<p><b>Η πόρτα της κατάψυξης δεν ανοίγει, όταν δοκιμάζετε να την ανοίξετε πολλές φορές.</b></p>	<p>Αυτό δεν είναι βλάβη! Λόγω δημιουργίας υποπίεσης, μπορείτε να ανοίξετε την πόρτα συσκευής, χωρίς να καταβάλετε υπερβολική δύναμη, μόνο μετά πάροδο 1 λεπτού.</p>

## Αντιμετώπιση προβλημάτων

Πρόβλημα	Αιτία και διόρθωση
<b>Έντονος σχηματισμός πάγου στο πίσω τοίχωμα της συντήρησης</b>	<p>Το ράφι στη ζώνη συντήρησης δεν έχει τοποθετηθεί σωστά.</p> <ul style="list-style-type: none"><li>■ Τοποθετήστε σωστά το ράφι. Η πίσω άκρη θα πρέπει να δείχνει προς τα πάνω.</li></ul>
<b>Υπήρξε μια διακοπή ρεύματος.</b>	<p>Κατά τη διάρκεια μιας διακοπής ρεύματος η θερμοκρασία στο ψυγείο αυξάνεται. Ο χρόνος διατήρησης μειώνεται και η ποιότητα των τροφίμων υποβαθμίζεται.</p> <ul style="list-style-type: none"><li>■ Κατά τη διάρκεια μιας διακοπής ρεύματος διατηρείτε το ψυγείο κλειστό, αν είναι δυνατό, και μην αποθηκεύετε άλλα τρόφιμα.</li><li>■ Ελέγξτε την ποιότητα των τροφίμων μετά τη διακοπή ρεύματος.</li><li>■ Ανάλογα με τη θερμοκρασία ελέγξτε αν τα τρόφιμα έχουν αποψυχθεί εν μέρει ή εντελώς. Αν συμβαίνει κάτι τέτοιο, επεξεργαστείτε το συντομότερο δυνατόν τα τρόφιμα (μαγείρεμα ή ψήσιμο), πριν τα τοποθετήσετε και πάλι στην κατάψυξη.</li><li>■ Αν έχετε αμφιβολίες, απορρίψτε τα τρόφιμα που έχουν αποψυχθεί.</li></ul>

# Αντιμετώπιση προβλημάτων

## Ο εσωτερικός φωτισμός δεν λειτουργεί

Πρόβλημα	Αιτία και διόρθωση
Ο εσωτερικός φωτισμός δεν λειτουργεί.	<p>Το ψυγείο δεν έχει τεθεί σε λειτουργία.</p> <ul style="list-style-type: none"><li>■ Θέστε σε λειτουργία το ψυγείο.</li></ul> <p>Ο εσωτερικός φωτισμός απενεργοποιείται αυτόματα μετά από περίπου 15 λεπτά λόγω υπερθέρμανσης, όταν μείνει η πόρτα ανοιχτή. Αν δεν είναι αυτός ο λόγος, τότε υπάρχει βλάβη.</p> <div style="border: 1px solid gray; padding: 5px;"><p> Κίνδυνος ηλεκτροπληξίας λόγω εκτεθειμένων ηλεκτροφόρων εξαρτημάτων. Με την αφαίρεση του καλύμματος του φωτισμού ενδέχεται να έρθετε σε επαφή με ηλεκτροφόρα εξαρτήματα. Μην αφαιρείτε το κάλυμμα του φωτισμού. Η επισκευή και η αντικατάσταση του φωτισμού LED πρέπει να ανατίθενται αποκλειστικά στο Miele Service.</p></div> <div style="border: 1px solid gray; padding: 5px;"><p> Κίνδυνος τραυματισμού από τον φωτισμό LED. Ο συγκεκριμένος φωτισμός εντάσσεται στην ομάδα κινδύνου RG 2. Εάν το κάλυμμα παρουσιάζει φθορά, υπάρχει κίνδυνος τραυματισμού των ματιών. Σε περίπτωση που το κάλυμμα του λαμπτήρα παρουσιάζει φθορά, μην χρησιμοποιείτε οπτικά εργαλεία (μεγεθυντικούς φακούς ή συναφή) για να κατευθύνετε το βλέμμα απευθείας στον φωτισμό από πολύ κοντινή απόσταση.</p></div> <ul style="list-style-type: none"><li>■ Ειδοποιήστε το Miele Service.</li></ul>

## Ανάλυση αιτίας θορύβων

Το ψυγείο κατά τη λειτουργία του παράγει διάφορους θορύβους. Σε χαμηλή απόδοση ψύξης το ψυγείο λειτουργεί μεν εξοικονομώντας ενέργεια, αλλά για μεγαλύτερο χρονικό διάστημα. Η ένταση ήχου είναι χαμηλότερη. Σε υψηλή απόδοση ψύξης τα τρόφιμα ψύχονται πιο γρήγορα. Η ένταση ήχου είναι υψηλότερη.

<b>Φυσιολογικοί θόρυβοι</b>	<b>Τι προκαλεί τους θορύβους;</b>
<b>Συριγμός, σφύριγμα</b>	Πραγματοποιείται έγχυση ψυκτικού μέσου στο κύκλωμα ψύξης.
<b>Ήχος μπουρμπουλήθρας, κελάρυσμα, παφλασμός</b>	Το ψυκτικό μέσο ρέει μέσω των σωλήνων.
<b>Βουητό</b>	Το ψυγείο ψύχει.
<b>Κλικ</b>	Ο θερμοστάτης ενεργοποιεί ή απενεργοποιεί τον συμπιεστή.
<b>Συριγμός, θρόισμα</b>	Το βεντιλατέρ λειτουργεί. Το αυτόματο άνοιγμα πόρτας (ανάλογα με το μοντέλο) ανοίγει ή κλείνει την πόρτα συσκευής.
<b>Ήχος ραγίσματος</b>	Το υλικό στο ψυγείο διαστέλλεται.
<b>Κροτάλισμα</b>	Υποδηλώνει την ενεργή κατάσταση βαλβίδων ή κλαπέτων.
<b>Βόμβος (ψυγεία με δοχείο νερού)</b>	Το νερό αντλείται από το δοχείο νερού.
<b>Ήχος αναρρόφησης (ψυγεία με μηχανισμό επαναφοράς κλεισίματος πόρτας)</b>	Η πόρτα της συσκευής με μηχανισμό επαναφοράς κλεισίματος ανοίγει ή κλείνει.

Λάβετε υπόψη ότι οι θόρυβοι που προέρχονται από τον συμπιεστή και από τη ροή υγρών στο κύκλωμα ψύξης είναι αναπόφευκτοι.

## Αντιμετώπιση προβλημάτων

Θόρυβοι	Αιτία και αντιμετώπιση
<b>Δόνηση, τρίξιμο, κροτάλισμα</b>	Το ψυγείο δεν είναι τοποθετημένο ίσια. Ευθυγραμμίστε το ψυγείο με τη βοήθεια αλφαδιού. Χρησιμοποιήστε τα βιδωτά πόδια (ανάλογα με το μοντέλο) που υπάρχουν κάτω από το ψυγείο. <b>Σε εντοιχιζόμενες συσκευές:</b> Για εσοχή εντοιχισμού 140 cm και άνω: Ωθήστε τις συμπεριλαμβανόμενες ράγες σταθεροποίησης στην κάτω πλευρά του πάτου της συσκευής.
	Το ψυγείο ακουμπά άλλα έπιπλα ή συσκευές. Απομακρύνετε το ψυγείο από έπιπλα ή συσκευές.
	Τα συρτάρια, οι θήκες ή τα ράφια δεν είναι σταθερά τοποθετημένα ή σφηνώνουν. Ελέγξτε τα αφαιρούμενα μέρη και επανατοποθετήστε τα.
	Τα μπουκάλια ή τα δοχεία ακουμπούν μεταξύ τους. Τακτοποιήστε τα μέσα στη συσκευή πιο αραιά.
	Το δεματικό καλωδίων, που χρησιμοποιήθηκε κατά τη μεταφορά (ανάλογα με το μοντέλο) κρέμεται ακόμα στο πίσω τοίχωμα της συσκευής. Αφαιρέστε το δεματικό καλωδίων που χρησιμοποιήθηκε κατά τη μεταφορά.

Στην ενότητα [www.miele.com/service](http://www.miele.com/service) θα βρείτε πληροφορίες για το πώς μπορείτε να αντιμετωπίσετε τις βλάβες/τα σφάλματα μόνοι σας, καθώς και για ανταλλακτικά Miele.

## Επικοινωνία σε περίπτωση βλάβης

Για να επισκευαστούν οι βλάβες στη συσκευή σας, τις οποίες δεν μπορείτε να διορθώσετε μόνοι σας, απευθυνθείτε π.χ. στο κατάστημα από το οποίο αγοράσατε τη συσκευή ή στο Miele Service.

Μπορείτε να επικοινωνήσετε με το Miele Service μέσω διαδικτύου στην παρακάτω ιστοσελίδα [www.miele.com/service](http://www.miele.com/service).

Στην τελευταία σελίδα του παρόντος εγγράφου θα βρείτε τα στοιχεία επικοινωνίας του Miele Service.

Όταν πρόκειται να καλέσετε το Miele Service, θα χρειαστεί να αναφέρετε τον τύπο και τον αριθμό κατασκευής (αριθμός παραγωγής/αριθμός κατασκευής SN). Και τα δύο αυτά στοιχεία θα τα βρείτε στην πινακίδα τύπου, στο εσωτερικό του ψυγείου ή, ανάλογα με το μοντέλο, από τη λειτουργία ρυθμίσεων στην ενότητα με τις πληροφορίες **i**.

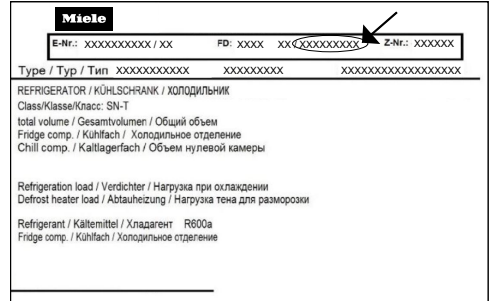
Η πινακίδα τύπου βρίσκεται στο εσωτερικό της συσκευής.

## Βάση δεδομένων EPREL

Από την 1η Μαρτίου 2021 οι πληροφορίες για την επισήμανση της κατανάλωσης ενέργειας και τις απαιτήσεις οικολογικού σχεδιασμού διατίθενται στην ευρωπαϊκή βάση δεδομένων προϊόντων (EPREL). Μπορείτε να βρείτε τη βάση δεδομένων προϊόντων στον σύνδεσμο

<https://eprel.ec.europa.eu/>. Εδώ θα σας ζητηθεί να καταχωρίσετε τον τύπο της συσκευής σας.

Την ονομασία μοντέλου θα τη βρείτε στην πινακίδα τύπου, στο εσωτερικό του ψυγείου ή, ανάλογα με το μοντέλο, από τη λειτουργία ρυθμίσεων στην ενότητα με τις πληροφορίες **i**.



## Εγγύηση

Ο χρόνος εγγύησης της συσκευής είναι 2 χρόνια.

Περισσότερες πληροφορίες για τους όρους εγγύησης θα βρείτε στο συνοδευτικό έντυπο εγγύησης.







## ΟΙΚΙΑΚΕΣ ΣΥΣΚΕΥΕΣ

Πλυντήρια-στεγνωτήρια-σιδερωτήρια ρούχων, ηλεκτρικές σκούπες, πλυντήρια πιάτων, ψυγεία, οριζόντιοι καταψύκτες, συντηρητές κρασιών, κουζίνες, εστίες ηλεκτρικές ή αερίου, απορροφητήρες κουζίνας, φούρνοι μικροκυμάτων, φούρνοι ατμού, καφετιέρες.

## ΕΠΙΠΛΑ ΚΟΥΖΙΝΑΣ

Συγκροτήματα επίπλων κουζίνας  
και όλοι οι τύποι εντοιχιζόμενων ηλεκτρικών συσκευών.

## ΕΠΑΓΓΕΛΜΑΤΙΚΕΣ ΣΥΣΚΕΥΕΣ

Επαγγελματική φροντίδα ιματισμού: πλυντήρια-στεγνωτήρια-σιδερωτήρια. Πλυντήρια πιάτων, πλυντήρια ποτηριών, ειδικά πλυντήρια για καθαρισμό και απολύμανση ιατροτεχνολογικών προϊόντων και σκευών εργαστηρίων.

ΑΘΗΝΑ  
ΚΕΝΤΡΙΚΑ ΓΡΑΦΕΙΑ – ΕΚΘΕΣΗ  
Λεωφόρος Κηφισίας 69  
15124 Μαρούσι

**801 222 4444** (αστική χρέωση πανελλαδικά)  
**210 679 4444** (από κινητό)

Fax: (+30) 210 679 4409  
e-mail: [miele@miele.gr](mailto:miele@miele.gr)  
[www.miele.gr](http://www.miele.gr)

Υποκ/μα Κύπρου:  
MIELE GALLERY  
Λεωφ. Γρίβα Διγενή 46  
1080 Λευκωσία

**Τηλ.: (+357) 22 451 999**  
**Service: 8000 2 999** (χωρίς χρέωση)

Fax: (+357) 22 451 909

Miele & Cie. KG  
Carl-Miele-Straße 29  
33332 Gütersloh  
Germany

KD 7713 E, KD 7714 E, KD 7724 E

eI-GR

M.-Nr. 12 083 460 / 01 / 002