

## Gebruiksaanwijzing Koel-vriescombinatie



Lees voor het opstellen – installeren – de ingebruikneming **beslist** de gebruiks- en montagehandleiding. Dat is veilig voor u en zo voorkomt u schade.

# Inhoud

---

<b>Veiligheidsinstructies en waarschuwingen</b> .....	<b>5</b>
<b>Uw bijdrage aan de bescherming van het milieu</b> .....	<b>14</b>
<b>Installatie</b> .....	<b>15</b>
Plaats van opstelling .....	15
Klimaatklasse.....	16
Ventilatie-eisen .....	16
Plaatsing van meerdere koelapparaten naast elkaar .....	16
Draairichting van deur veranderen .....	17
De meegeleverde wandafstandhouders monteren .....	17
Koelapparaat plaatsen .....	17
Het koelapparaat waterpas plaatsen .....	18
Het koelapparaat in een keukenblok integreren.....	18
Afmetingen van het apparaat.....	21
Elektrische aansluiting.....	25
<b>Energie besparen</b> .....	<b>26</b>
<b>Beschrijving van het apparaat</b> .....	<b>28</b>
Overzicht van het apparaat .....	28
Bedieningspaneel met startscreen.....	30
Instellingsmodus  .....	30
De gewenste functie in de instellingsmodus  kiezen .....	32
De binnenruimte indelen .....	33
Deurvak/flessenvak verplaatsen.....	33
Eierrekken vastklikken .....	33
De flessensteun verschuiven of verwijderen .....	33
Plateau verplaatsen .....	33
Gedeeld plateau verschuiven.....	34
Gedeeld plateau verplaatsen .....	34
Flessenrek verplaatsen .....	35
Flessenrek in de isolatieplaat gebruiken.....	35
Plaats voor een bakplaat.....	36
Anti-geurfilters verplaatsen .....	36
Diepvrieszone flexibel indelen(VarioRoom) .....	36
Bijgeleverde accessoires .....	36
Bij te bestellen accessoires .....	37
<b>Het apparaat in- en uitschakelen</b> .....	<b>38</b>
Voor het eerste gebruik .....	38
Koelapparaat aansluiten .....	38
Het koelapparaat inschakelen .....	38
Het koelapparaat uitschakelen .....	38
De koelzone apart uitschakelen.....	38
Bij langdurige afwezigheid .....	39

<b>De juiste temperatuur</b> .....	<b>40</b>
Temperatuuraanduiding.....	40
Temperatuur in de koel-/diepvrieszone instellen .....	40
Mogelijke instelwaarden.....	41
<b>SuperKoelen en SuperFrost gebruiken</b> .....	<b>42</b>
<b>Het wijzigen van instellingen</b> .....	<b>44</b>
Uitleg over de afzonderlijke instellingen.....	44
Feestmodus  .....	44
Vakantiemodus  .....	44
Vergrendelingsfunctie  /  inschakelen .....	44
Sabbatmodus  .....	45
Tijdsbestek tot de activering van het deuralarm  wijzigen.....	46
Miele@home.....	46
Het volume van de waarschuwings- en geluidssignalen  /  wijzigen .....	48
De helderheid van het display  wijzigen .....	48
Demo-functie  uitschakelen.....	48
Instellingen naar de fabrieksinstellingen resetten  .....	48
Informatie  .....	49
Vervangingsindicator anti-geurfilters  .....	49
Reinigingsmodus  .....	49
<b>Temperatuur- en deuralarm</b> .....	<b>50</b>
<b>Levensmiddelen in de koelzone bewaren</b> .....	<b>52</b>
Gedeelten met verschillende temperaturen.....	52
Niet geschikt voor de koelzone .....	53
Tips voor het inkopen van levensmiddelen.....	53
Levensmiddelen juist bewaren .....	53
<b>Levensmiddelen in de PerfectFresh Pro-zone bewaren</b> .....	<b>54</b>
PerfectFresh Pro-zone .....	54
Vochtvak .....	54
Droogtevak .....	55
<b>Invriezen en bewaren</b> .....	<b>57</b>
Wat gebeurt er bij het invriezen van verse levensmiddelen? .....	57
Maximale vriescapaciteit.....	57
Diepvriesproducten bewaren .....	57
Verse levensmiddelen zelf invriezen.....	57
Bewaartijd van ingevroren levensmiddelen.....	59
Dranken snel koelen .....	59
Accessoires gebruiken.....	59
Het bereiden van ijsblokjes .....	59
<b>Ontdooien</b> .....	<b>60</b>

# Inhoud

---

<b>Reiniging en onderhoud</b> .....	<b>61</b>
Opmerkingen over het reinigingsmiddel .....	61
Koelapparaat op de reiniging voorbereiden .....	61
De binnenruimte reinigen.....	62
Accessoires met de hand of in de vaatwasser reinigen.....	62
Accessoires voor de reiniging verwijderen en demonteren .....	63
Glasplaten en laden van de diepvrieszone plaatsen.....	65
Front en zijkanten reinigen .....	65
Deurdichting reinigen.....	66
Ventilatieopeningen reinigen .....	66
Na het reinigen.....	66
<b>Nuttige tips</b> .....	<b>68</b>
<b>Oorzaken van geluiden</b> .....	<b>78</b>
<b>Service</b> .....	<b>80</b>
Contact bij storingen.....	80
EPREL-databank.....	80
Garantie .....	80
<b>Conformiteitsverklaring</b> .....	<b>81</b>
<b>Auteursrechten en licenties</b> .....	<b>82</b>

## Veiligheidsinstructies en waarschuwingen

Dit koelapparaat voldoet aan de geldende veiligheidsvoorschriften. Onjuist gebruik kan echter persoonlijk letsel of materiële schade tot gevolg hebben.

Lees de gebruiks- en montagehandleiding aandachtig door voordat u het koelapparaat in gebruik neemt. Hierin vindt u belangrijke instructies met betrekking tot de inbouw, de veiligheid, het gebruik en het onderhoud. Dat is veiliger voor uzelf en u voorkomt schade aan het koelapparaat.

In overeenstemming met de norm IEC 60335-1 adviseert Miele u uitdrukkelijk om alle beschikbare informatie over de installatie van het koelapparaat en de veiligheidsinstructies en waarschuwingen te lezen en op te volgen.

Wanneer de veiligheidsrichtlijnen en waarschuwingen niet worden opgevolgd, kan Miele niet aansprakelijk worden gesteld voor schade die daarvan het gevolg is.

Bewaar de gebruiks- en montagehandleiding en geef deze door aan een eventuele volgende eigenaar.

### Verantwoord gebruik

- ▶ Het koelapparaat is bedoeld voor gebruik in huishoudens en dergelijke, bijvoorbeeld
  - in winkels, kantoren en soortgelijke werkomgevingen
  - in boerderijen
  - door klanten in hotels, motels, bed en breakfast en andere specifieke woonomgevingen.

Dit koelapparaat mag niet buiten worden gebruikt.

- ▶ Dit apparaat is uitsluitend bestemd voor het koelen en bewaren van levensmiddelen, voor het bewaren van diepvriesproducten, voor het invriezen en bewaren van verse levensmiddelen en voor het bereiden van ijs.

Gebruik voor andere doeleinden is ontoelaatbaar en kan gevaarlijk zijn.

## Veiligheidsinstructies en waarschuwingen

---

▶ Het koelapparaat is niet geschikt voor het bewaren en koelen van geneesmiddelen, bloedplasma, laboratoriumpreparaten of vergelijkbare stoffen of producten die onder de Richtlijn medische hulpmiddelen vallen. Een onjuist gebruik van het koelapparaat kan tot beschadiging of bederf van de bewaarde producten leiden. Verder is het koelapparaat niet geschikt voor gebruik in ruimtes met explosiegevaar.

Miele is niet verantwoordelijk voor schade die ontstaat door gebruik voor andere doeleinden dan hier aangegeven of door een foutieve bediening.

▶ Personen (kinderen inbegrepen) die op grond van hun fysieke of psychische gesteldheid, hun onervarenheid of gebrek aan kennis van het koelapparaat niet in staat zijn om het koelapparaat veilig te bedienen, mogen het alleen onder toezicht gebruiken.

Deze personen mogen het koelapparaat enkel zonder toezicht bedienen, wanneer hen is uitgelegd hoe ze het veilig kunnen gebruiken en wanneer ze begrijpen welke risico's eraan verbonden zijn.

### Wanneer er kinderen in huis zijn

▶ Kinderen die jonger zijn dan 8 jaar moeten op afstand van het koelapparaat gehouden worden, tenzij ze steeds onder toezicht staan.

▶ Kinderen vanaf acht jaar mogen het apparaat alleen zonder toezicht gebruiken als ze weten hoe ze dit veilig moeten bedienen. De kinderen moeten zich bewust zijn van de gevaren van een onjuiste bediening.

▶ Kinderen mogen het apparaat niet zonder toezicht reinigen of onderhouden.

▶ Houd kinderen in de gaten wanneer deze zich in de buurt van het apparaat bevinden. Laat ze nooit met het apparaat spelen.

▶ Verstikkingsgevaar! Kinderen kunnen zich tijdens het spelen in verpakkingsmateriaal wikkelen (bijvoorbeeld in folie) of het materiaal over hun hoofd trekken en stikken. Houd verpakkingsmaterialen bij kinderen vandaan.

### Technische veiligheid

▶ Het koelmiddelcircuit is op lekkage gecontroleerd. Het koelapparaat voldoet aan de desbetreffende veiligheidsvoorschriften en de geldende EU-richtlijnen.

## Veiligheidsinstructies en waarschuwingen

---



► Waarschuwing: brandgevaar/brandbaar materiaal. Dit symbool staat op de compressor en attendeert op brandbaar materiaal. Verwijder deze sticker niet.

Het gebruikte koelmiddel (informatie op het typeplaatje) is milieuvriendelijk, maar brandbaar.

Het gebruik van dit milieuvriendelijke koelmiddel zorgt ervoor dat het apparaat iets meer geluid maakt. Naast het geluid van de compressor kunnen er stromingsgeluiden in het volledige koelcircuit ontstaan.

Deze effecten zijn helaas onvermijdelijk, maar hebben geen invloed op de capaciteit van het koelapparaat.

Zorg ervoor dat bij het transporteren en het inbouwen/installeren van het koelapparaat geen onderdelen van het koelcircuit beschadigd raken. Opspattend koelmiddel kan oogletsel veroorzaken en vrijkomend koelmiddel kan ontbranden.

Bij beschadigingen:

- Vermijd open vuur of andere brandhaarden.
- Maak het koelapparaat spanningsvrij.
- Lucht de kamer waarin het koelapparaat staat gedurende enkele minuten.
- Neem contact op met Miele.

► Hoe meer koelmiddel een koelapparaat bevat, hoe groter de ruimte moet zijn waarin u het apparaat plaatst. Bij een eventuele lekkage kan in te kleine ruimtes een brandbaar mengsel van gas en lucht ontstaan. Per 8 g koelmiddel moet het vertrek minstens 1 m<sup>3</sup> groot zijn. De hoeveelheid koelmiddel vindt u op het typeplaatje in het koelapparaat.

► Vergelijk voordat u het apparaat aansluit de aansluitgegevens (zekering, spanning en frequentie) op het typeplaatje met die van het elektriciteitsnet. Deze moeten beslist overeenkomen zodat het apparaat niet beschadigd raakt.

Raadpleeg bij twijfel een elektricien.

## Veiligheidsinstructies en waarschuwingen

---

- ▶ De elektrische veiligheid van het apparaat is uitsluitend gegarandeerd, als het wordt aangesloten op een aardingssysteem dat volgens de geldende voorschriften is geïnstalleerd. Dit fundamentele veiligheidssysteem moet aanwezig zijn. Laat de elektrische installatie bij twijfel door een vakman/vakvrouw inspecteren.
- ▶ Tijdelijk of doorlopend gebruik van een autonome of niet-netsynchrone energievoorziening (zoals microgrids, back-upsystemen) is mogelijk. Voorwaarde voor het gebruik is dat de energievoorziening voldoet aan de bepalingen van EN 50160 of een vergelijkbare standaard.  
De veiligheidsvoorzieningen van de huisinstallatie en dit Miele product moeten ook werken bij gebruik van een microgrid of een niet-netsynchrone energievoorziening of de veiligheidsvoorzieningen in de energievoorziening moeten door gelijkwaardige voorzieningen worden vervangen.
- ▶ Wanneer de meegeleverde aansluitkabel beschadigd is, moet de aansluitkabel door een origineel Miele onderdeel worden vervangen om gevaren voor de gebruiker te voorkomen. Alleen bij gebruik van originele Miele onderdelen garandeert Miele dat aan de veiligheidseisen wordt voldaan. Om veiligheidsredenen mag dit alleen door een door Miele geautoriseerde vakman/-vrouw of door een technicus van Miele worden gedaan.
- ▶ Meervoudige stopcontacten of verlengsnoeren bieden niet voldoende veiligheid (brandgevaar). Gebruik deze niet voor het aansluiten van het apparaat op het elektriciteitsnet.
- ▶ Wanneer er vocht op onderdelen, die onder spanning staan, of op de elektriciteitskabel komt, kan dat kortsluiting veroorzaken. Gebruik het apparaat daarom niet in ruimtes waar met water wordt gespetterd (bijv. garage, bijkeuken).
- ▶ Dit apparaat mag niet op een niet-stationaire locatie (bijv. op een schip) worden gebruikt.
- ▶ Beschadigingen aan het apparaat kunnen uw veiligheid in gevaar brengen. Controleer het apparaat op zichtbare beschadigingen. Een beschadigd apparaat mag niet in gebruik worden genomen.
- ▶ Dit koelapparaat mag niet worden gebruikt als inbouwapparaat.

## Veiligheidsinstructies en waarschuwingen

---

▶ Bij installatie-, onderhouds- en reparatiewerkzaamheden moet het apparaat spanningsvrij zijn. Dit is het geval als:

- de zekeringen van de elektrische installatie zijn uitgeschakeld of
- de schroefzekeringen van de elektrische aansluiting er geheel zijn uitgedraaid of
- de stekker uit het stopcontact is getrokken. Trek daarbij aan de stekker en niet aan de aansluitkabel.

▶ Door ondeskundig uitgevoerde installatie-, onderhouds- en reparatiewerkzaamheden kan de gebruiker ernstig gevaar lopen.

Installatie-, onderhouds- en reparatiewerkzaamheden mogen alleen door een door Miele geautoriseerde vakman/vakvrouw worden uitgevoerd.

▶ Garantieclaims komen te vervallen als het apparaat niet door Miele technici wordt gerepareerd.

▶ Defecte onderdelen mogen alleen door originele Miele onderdelen worden vervangen. Alleen van deze onderdelen kan Miele garanderen dat ze volledig voldoen aan de veiligheidseisen die Miele aan de producten stelt.

▶ Vanwege speciale eisen (bijvoorbeeld voor wat betreft temperatuur, vochtigheid, chemische bestendigheid, slijtvastheid en trillingen) heeft dit koelapparaat speciale verlichting. Deze verlichting mag alleen voor deze toepassing worden gebruikt. De verlichting is niet geschikt voor de verlichting van het vertrek. De verlichting mag uitsluitend door een vakman/vakvrouw of door Miele worden vervangen. Dit koelapparaat bevat meerdere lichtbronnen met minimaal energie-efficiëntieklasse F.

### Deskundige installatie

▶ Wijzig de draairichting van de deur (indien nodig) volgens de meegeleverde montagehandleiding.

▶ Draag altijd veiligheidshandschoenen bij het transporteren en opstellen van het koelapparaat.

▶ Plaats het koelapparaat met behulp van een 2e persoon.

# Veiligheidsinstructies en waarschuwingen

---

## Veilig gebruik

- ▶ Het koelapparaat is vervaardigd voor een bepaalde klimaatklasse (omgevingstemperatuurbereik) waar de kamertemperatuur niet boven of onder mag liggen. De klimaatklasse staat aangegeven op het typeplaatje aan de binnenkant van het koelapparaat. Als de omgevingstemperatuur lager is, staat de compressor langer stil. Het koelapparaat kan de vereiste temperatuur dan niet behouden.
- ▶ Zorg dat de ventilatieopeningen niet afgedekt of afgesloten worden. Een goede luchtgeleiding is dan niet meer gewaarborgd. Het energieverbruik neemt toe en schade aan onderdelen kan niet worden uitgesloten.
- ▶ Indien u vet- of oliehoudende levensmiddelen in het apparaat of de deur van het apparaat bewaart, voorkom dan dat evt. vrijkomend vet of olie in aanraking komt met kunststof onderdelen van het apparaat. Hierdoor kunnen spanningsscheuren in de kunststof ontstaan waardoor deze knapt of scheurt.
- ▶ Brand- en explosiegevaar. Bewaar geen explosieve stoffen en geen producten met brandbare drijfgassen (bijv. spuitbussen) in het koelapparaat. Brandbare gasmengsels kunnen ontbranden door elektrische onderdelen.
- ▶ Explosiegevaar. Gebruik geen elektrische apparaten in dit koelapparaat (bijv. voor het maken van softijs). Er kunnen vonken ontstaan.
- ▶ Gevaar voor letsel en schade. Bewaar geen blikjes en flessen die koolzuurhoudende dranken bevatten of vloeistoffen die kunnen bevriezen in de diepvrieszone. Anders kunnen ze ontploffen.
- ▶ Gevaar voor letsel en schade. Als u flessen snel in de diepvrieszone wilt koelen, dient u ze uiterlijk na één uur weer uit de diepvrieszone te halen. Anders kunnen ze ontploffen.
- ▶ Letselrisico. Raak diepvriesproducten en metalen onderdelen niet met natte handen aan. Uw handen kunnen vastvriezen.
- ▶ Letselrisico. Stop nooit ijsblokjes en ijs op een stokje, met name waterijs, direct nadat u deze uit de diepvrieszone heeft gehaald, in uw mond. Door de zeer lage temperatuur van de diepvriesproducten kunnen lippen of tong vastvriezen.
- ▶ Vries geheel of gedeeltelijk ontdooide levensmiddelen niet opnieuw in. Gebruik deze levensmiddelen zo snel mogelijk omdat ze anders aan voedingswaarde verliezen en bederven. Als ontdooide levensmiddelen worden gekookt of gebraden kunnen ze wel opnieuw worden ingevroren.

# Veiligheidsinstructies en waarschuwingen

---

▶ Wanneer u levensmiddelen eet die te lang zijn bewaard, loopt u het risico om voedselvergiftiging op te lopen.

De bewaartijd hangt van vele factoren af, zoals de versheid en kwaliteit van de levensmiddelen en de bewaartemperatuur. Neem de bewaartips en de uiterste houdbaarheidsdatum van de levensmiddelenfabrikanten in acht.

## Voor roestvrijstalen apparaten geldt het volgende:

▶ De coating van het roestvrije staal wordt door kleefmiddelen aangetast en kan dan zijn beschermende werking tegen verontreinigingen verliezen. Plak geen notitieblaadjes, plakband, afplaktape of andere kleefmiddelen op het roestvrije staal.

▶ Het roestvrijstalen oppervlak is krasgevoelig. Zelfs magneten kunnen krassen veroorzaken.

## Accessoires en onderdelen

▶ Gebruik alleen originele Miele onderdelen. Als andere onderdelen worden aan- of ingebouwd, vervalt de aansprakelijkheid van Miele op basis van de garantie en/of de productaansprakelijkheid.

▶ Miele geeft u na afloop van de serieproductie van het koelapparaat een leveringsgarantie van maximaal 15 jaar en minimaal 10 jaar voor essentiële onderdelen.

## Reiniging en onderhoud

▶ Behandel de deurdichting niet met olie of vet om te voorkomen dat deze in de loop van de tijd poreus wordt.

▶ Gebruik voor het ontdooien en reinigen van het apparaat nooit een stoomreiniger, aangezien stoom in aanraking kan komen met spanningsvoerende delen van het apparaat en zo kortsluiting kan veroorzaken.

▶ Waarschuwing. Gebruik voor het bespoedigen van het ontdooiproces geen mechanische hulpmiddelen of andere hulpmiddelen die niet door de fabrikant worden aanbevolen.

▶ Spitse of scherpe voorwerpen beschadigen de koelelementen waardoor het apparaat niet meer functioneert. Gebruik daarom geen spitse of scherpe voorwerpen, om

- rijp- en ijslagen te verwijderen
- en vastgevroren ijsbakjes en/of vastgevroren levensmiddelen los te wrikken.

## Veiligheidsinstructies en waarschuwingen

---

▶ Plaats wanneer u wilt ontdooien nooit elektrische verwarmingsapparaten of kaarsen in het apparaat om te voorkomen dat de kunststof beschadigd raakt.

▶ Gebruik geen ontdooisprays of andere middelen om te ontdooien. Deze kunnen explosieve gassen vormen, oplosmiddelen of drijfgassen bevatten die de kunststof beschadigen of schadelijk zijn voor de gezondheid.

### Transport

▶ Het apparaat moet altijd rechtop en in de transportverpakking worden vervoerd.

▶ Gevaar voor letsel en schade. Vervoer het koelapparaat met behulp van een tweede persoon, omdat het koelapparaat erg zwaar is.

### Wat te doen wanneer u het apparaat afdankt

▶ Spelende kinderen kunnen in het koelapparaat ingesloten raken en stikken.

- Demonteer de deur(en) van het apparaat.
- Haal de laden eruit.
- Laat de plateaus in het koelapparaat zitten, zodat kinderen er niet zomaar in kunnen klimmen.
- Maak het slot van uw oude koelapparaat eventueel kapot. Zo voorkomt u dat spelende kinderen ingesloten raken, wat levensgevaarlijk is.

▶ Gevaar voor een elektrische schok!

- Snijd de stekker van de stroomkabel af.
- Snijd de stroomkabel van het af te danken apparaat af.

Voer de stekker en de aansluitkabel gescheiden van het af te danken apparaat af.

▶ Zorg er tijdens en na de afvoer voor, dat het koelapparaat niet in de buurt van benzine of andere brandbare gassen en vloeistoffen wordt geplaatst.

## Veiligheidsinstructies en waarschuwingen

---

► **Brandgevaar door uitstromende olie of koelmiddel!**

Het koelmiddel en de olie in het apparaat zijn brandbaar. Uitstromend koelmiddel of olie kan bij een hoge concentratie en in aanraking met een externe warmtebron ontbranden.

Zorg er tijdens de afvoer voor, dat het koelcircuit niet beschadigd raakt om ongecontroleerd uitstromen van koelmiddel (specificaties op het typeplaatje) en van olie te vermijden.

► **Vrijkomend koelmiddel kan oogletsel veroorzaken. Beschadig daarom geen onderdelen van het koelsysteem, bijv. door**

- koelmiddelkanalen van de verdamper open te prikken,
- buisleidingen om te buigen,
- coatings af te krabben.

**Symbool op de compressor (afhankelijk van het model)**

Deze waarschuwing geldt alleen voor het recyclen. Bij normaal gebruik bestaat er geen gevaar.



► **Het is levensgevaarlijk, de olie in de compressor in te slikken of in te ademen.**

# Uw bijdrage aan de bescherming van het milieu

---

## Afdanken van de verpakking

De verpakking zorgt ervoor dat u het apparaat gemakkelijk kunt hanteren en beschermt het apparaat tegen transport-schade. Het verpakkingsmateriaal is uitgekozen met het oog op een zo gering mogelijke belasting van het milieu en is in het algemeen recyclebaar.

Door hergebruik van verpakkingsmateriaal wordt er op grondstoffen bespaard. Gebruik materiaalspecifieke inzamelings- en retouropties voor recyclebaar materiaal. Uw Miele vakhandelaar neemt de transportverpakking terug.

## Afdanken van het apparaat

Elektrische en elektronische apparaten bevatten meestal waardevolle materialen. Ze bevatten ook stoffen, mengsels en onderdelen die nodig zijn geweest om de apparaten goed en veilig te laten functioneren. Wanneer u uw af te danken apparaat bij het gewone huisvuil afvoert of er niet goed mee omgaat, kunnen deze stoffen schadelijk zijn voor de gezondheid en het milieu. Voer het af te danken apparaat daarom nooit via het gewone huisvuil af.



Zorg ervoor dat uw koelapparaat niet wordt beschadigd totdat het op de juiste, milieuvriendelijke manier is afgevoerd.

Alleen dan kunt u er zeker van zijn dat de koelmiddelen in het koelcircuit en de olie in de compressor niet in het milieu terechtkomen.

Lever het apparaat in bij een gratis, gemeentelijk inzameldepot voor elektrische en elektronische apparaten, bij uw vakhandelaar of bij Miele. U bent wettelijk zelf verantwoordelijk voor het wissen van eventuele persoonlijke gegevens op het af te danken apparaat. U bent wettelijk verplicht om niet compleet ingebouwde gebruikte batterijen en accu's alsmede lampen die onbeschadigd kunnen worden verwijderd, te verwijderen. Breng deze naar een geschikte inzamellocatie, waar u ze gratis kunt inleveren. Het af te danken apparaat moet totdat u het wegbrengt buiten het bereik van kinderen worden bewaard.

## Plaats van opstelling



Beschadigingsgevaar door hoge luchtvochtigheid.

Bij een hoge luchtvochtigheid kan op de buitenkant van het koelapparaat condens ontstaan.

Dit condenswater kan corrosie veroorzaken.

Plaats het koelapparaat in een droge en/of geklimatiseerde ruimte met voldoende ventilatie.

Controleer na het plaatsen of de deur(en) van het apparaat goed sluit(en) en of de lucht ongehinderd kan worden toegevoerd en afgevoerd.



Pas op voor brand en beschadiging door apparaten die warmte afgeven.

Apparaten die warmte afgeven, kunnen in brand vliegen en brand in het koelapparaat veroorzaken.

Zet apparaten die warmte afgeven, zoals mini-ovens, dubbele kookplaten of broodroosters, niet op het koelapparaat.



Pas op voor brand en beschadiging door open vuur.

Door open vuur kan het koelapparaat vlam vatten.

Houd open vuur, zoals een kaars, uit de buurt van het koelapparaat.

Kies een droge ruimte uit waar goed kan worden geventileerd.

Denk er bij de keuze van de plaats van opstelling aan dat het energieverbruik van het koelapparaat stijgt als u het apparaat dicht bij een verwarming, een fornuis of een andere warmtebron plaatst.

Vermijd directe blootstelling aan zonlicht.

Hoe hoger de omgevingstemperatuur, des te langer zal de compressor in werking zijn en des te hoger is het energieverbruik.

Let bij het plaatsen van het koelapparaat bovendien op het volgende:

- Het stopcontact mag zich niet achter het apparaat bevinden en dient in geval van nood gemakkelijk toegankelijk te zijn.
- De stekker en de aansluitkabel mogen niet tegen de achterkant van het koelapparaat aan komen, omdat deze door trillingen van het koelapparaat beschadigd kunnen raken.
- Ook andere apparaten mogen niet op de stopcontacten aan de achterkant van het apparaat worden aangesloten.
- Let er bij het opstellen van het koelapparaat op dat de aansluitkabel niet bekneld of beschadigd raakt.
- Plaats en gebruik verdeelstekkers of verdeelblokken alsmede andere elektronische apparaten (bijv. trafo's voor halogeenverlichting) niet aan de achterkant van het apparaat.
- De vloer waar het apparaat op wordt geplaatst, dient horizontaal en vlak te zijn en moet dezelfde hoogte hebben als de omringende vloer.

# Installatie

## Klimaatklasse

Het koelapparaat is vervaardigd voor een bepaalde klimaatklasse (omgevings-temperatuurbereik) waar de kamertemperatuur niet boven of onder mag liggen. De klimaatklasse staat aangegeven op het typeplaatje aan de binnenkant van het koelapparaat.

Klimaatklasse	Omgevingstemperatuur
SN	10 tot 32 °C
N	16 tot 32 °C
ST	16 tot 38 °C
T	16 tot 43 °C
SN-ST	10 tot 38 °C
SN-T	10 tot 43 °C

Als de omgevingstemperatuur lager is, staat de compressor langer stil. Dat kan hogere temperaturen in het koelapparaat veroorzaken en dus tot gevolgschade leiden.

## Ventilatie-eisen

 Pas op voor brand en beschadiging door onvoldoende ventilatie. Als het koelapparaat niet voldoende wordt geventileerd, schakelt de compressor steeds vaker en steeds langer in. Daardoor stijgen het energieverbruik en de temperatuur van de compressor. Deze kan hierdoor beschadigd raken.

Zorg voor voldoende ventilatie voor het koelapparaat.

Houd dus beslist de aangegeven afmetingen voor de ventilatie-Openingen aan.

De ventilatie-Openingen mogen niet worden afgedekt of geblokkeerd.

Bovendien moeten ze regelmatig van stof worden ontdaan.

De lucht op de achterwand van het koelapparaat wordt warm. Daarom moet een probleemloze luchtstroom worden gegarandeerd (zie paragraaf “Afmetingen van het apparaat”).

## Plaatsing van meerdere koelapparaten naast elkaar

 Pas op voor beschadiging door condens op de buitenwanden van het koelapparaat.

Bij een hoge luchtvochtigheid kan zich condens vormen tussen de buitenwanden van het koelapparaat. Dat kan corrosie veroorzaken.

Plaats een koelapparaat in principe **nooit direct** naast andere koelapparaten.

Houd een afstand van ten minste 70 mm aan tussen de koelapparaten.

## Draairichting van deur veranderen

**⚠** Gevaar voor letsel en schade door een hoog deurgewicht.

Als de draairichting door één persoon wordt gewijzigd, is er een verhoogd risico op letsel of beschadiging.

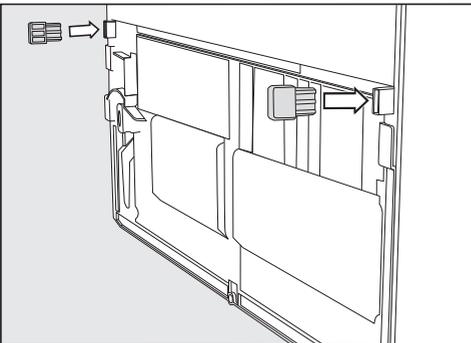
Laat iemand u helpen bij het veranderen van de draairichting.

De deur van het koelapparaat is standaard rechtsscharnierend. Als de deur linksscharnierend moet zijn, verander dan de draairichting (zie meegeleverde montagehandleiding).

## De meegeleverde wandafstandhouders monteren

Gebruik de wandafstandhouders om het opgegeven energieverbruik te bereiken en condensvorming bij een hoge omgevingstemperatuur te voorkomen. Door de gemonteerde wandafstandhouders neemt de diepte van het koelapparaat met ca. 15 mm toe.

Wanneer de wandafstandhouders niet worden gebruikt, heeft het ontbreken ervan geen invloed op de werking van het koelapparaat. Het energieverbruik neemt dan wel iets toe.



- Monteer de wandafstandhouders op de achterkant van het koelapparaat links- en rechtsonder.

## Koelapparaat plaatsen

**⚠** Pas op voor letsel en beschadiging doordat het koelapparaat kantelt.

Indien het koelapparaat door één persoon wordt geplaatst, bestaat er een verhoogd risico op letsel of beschadiging.

Vraag iemand anders u te helpen bij het plaatsen van het koelapparaat.

**⚠** Risico op beschadiging doordat de deur ergens tegenaan slaat.

De deur van het apparaat kan tegen de muur aan slaan en daardoor beschadigd raken.

Monteer de meegeleverde deuropeningsbegrenzers voordat u het koelapparaat plaatst.

Bescherm de deur van het apparaat met viltstoffen op de muur.

**⚠** Pas op voor beschadiging van de vloer.

Als u het koelapparaat verplaatst, kan dit leiden tot beschadiging van de vloer.

Beweeg het koelapparaat voorzichtig op kwetsbare vloeren.

De grepen bovenaan en de wieltjes onderaan op de achterkant van het apparaat maken de opstelling van het koelapparaat gemakkelijker.

**Tip:** Plaats het koelapparaat alleen als het leeg is.

- Zet het koelapparaat nu al zo dicht mogelijk bij de plaats van opstelling.

# Installatie

- Sluit het koelapparaat op het elektriciteitsnet aan zoals wordt beschreven in het hoofdstuk “Elektrische aansluiting”.
- Schuif het koelapparaat voorzichtig op de daarvoor bestemde plaats.
- Heeft het koelapparaat wandafstandhouders, zet het dan met de houders of anders met de achterkant direct tegen de muur.

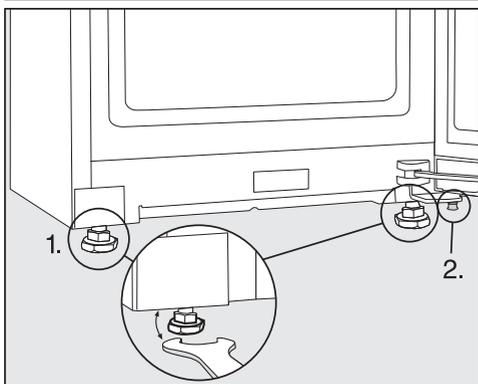
## Het koelapparaat waterpas plaatsen

⚠ Kans op letsel en beschadigingen doordat de deur uit het apparaat valt of het koelapparaat kantelt.

Als de extra stelvoet op de onderste lagersteun niet goed op de vloer rust, kan de deur van het apparaat eruit vallen of kan het koelapparaat kantelen.

Draai de stelvoet met de meegeleverde steeksleutel zo ver naar buiten totdat hij op de vloer staat.

Draai de stelvoet daarna nog een kwartslag naar buiten.



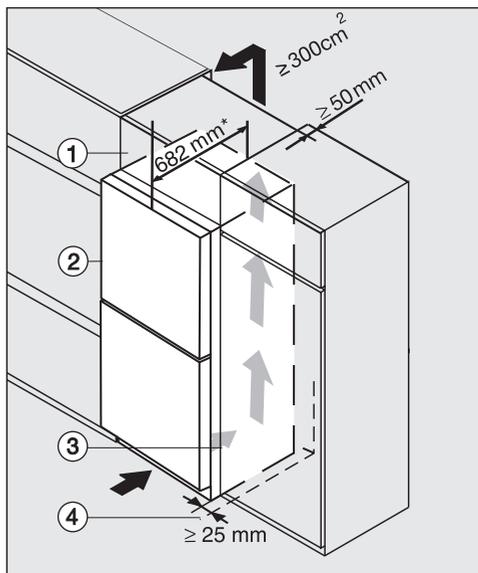
- Lijn het koelapparaat uit met behulp van een waterpas en de meegeleverde steeksleutel en ondersteun de deur van het apparaat.

1. Stel de voorste stelvoeten in.

2. Draai de extra stelvoet zo ver naar buiten dat hij op de vloer rust. Draai de stelvoet daarna nog een kwartslag naar buiten.

## Het koelapparaat in een keukenblok integreren

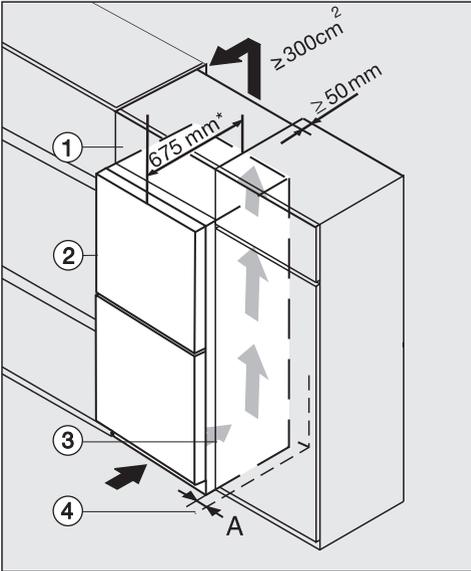
Er kunnen keukenkasten om het koelapparaat heen worden gebouwd.



Koelapparaat met glazen front  
K(S)/FN(S)/KFN 4xxx X **obzw/mat, bb, brws, bs, grgr**

- ① Opzetkast
- ② Koelapparaat, dikte deur = 82 mm
- ③ Keukenkast
- ④ Muur

\* Zijn de wandafstandhouders gemonteerd, dan zijn de koelapparaten ca. 15 mm dieper.



K(S)/FN(S)/KFN 4xxx X **edst/cs, ws, bst, el**

- ① Opzetkast
- ② Koelapparaat, dikte deur = 75 mm
- ③ Keukenkast
- ④ Muur

**A** = 25 mm (met handgreep)/60 mm (met greep)

\* Zijn de wandafstandhouders gemonteerd, dan zijn de koelapparaten ca. 15 mm dieper.

⚠ Pas op voor brand en beschadiging door onvoldoende ventilatie. Als het koelapparaat niet voldoende wordt geventileerd, schakelt de compressor steeds vaker en steeds langer in. Daardoor stijgen het energieverbruik en de temperatuur van de compressor. Deze kan hierdoor beschadigd raken.

Zorg voor voldoende ventilatie voor het koelapparaat.

Houd dus beslist de aangegeven afmetingen voor de ventilatie-openingen aan.

De ventilatie-openingen mogen niet worden afgedekt of geblokkeerd.

Bovendien moeten ze regelmatig van stof worden ontdaan.

Hoe groter de luchtafvoeropening, hoe energiezuiniger de compressor werkt.

# Installatie

---

- Plaats het koelapparaat naast de keukenkast.
- Het front moet minstens de dikte van de deur uitsteken t.o.v. de voorkant van de keukenkast. Daardoor kunt u de deur van het koelapparaat probleemloos openen en sluiten.
- Als het koelapparaat naast een muur ④ wordt geplaatst, dient u aan de scharnierkant tussen de muur ④ en het koelapparaat ② een afstand **(A)** aan te houden.
- Om het koelapparaat aan de hoogte van het keukenblok aan te passen, kan boven het koelapparaat een opzetkast ① worden gemonteerd.

Over de gehele breedte van de opzetkast dient een luchtafvoerkanaal met een diepte van 50 mm aanwezig te zijn.

De tussenruimte tussen de kast en het plafond moet ten minste 300 cm<sup>2</sup> bedragen, zodat de warme lucht ongehinderd kan worden afgevoerd.

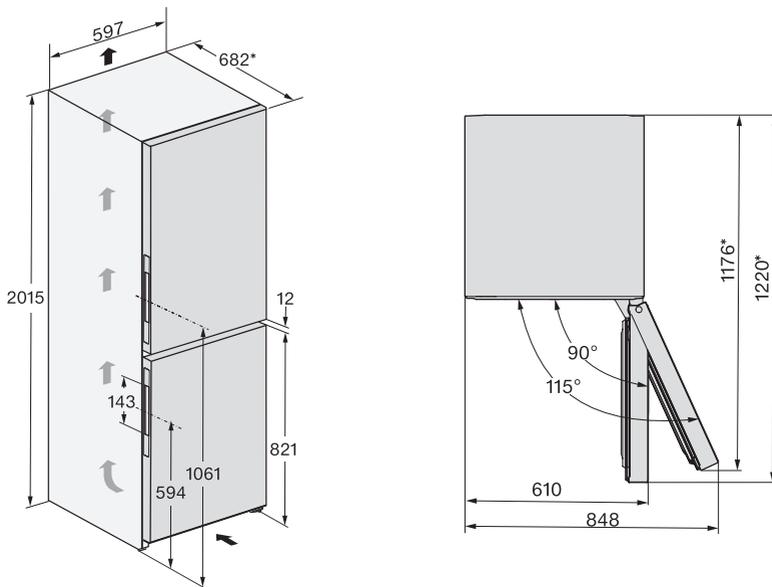
## Afmetingen van het apparaat

### Afmetingen voor plaatsing/bovenaanzicht

KFN 4799 ... obsw/matt

Alle maten zijn in mm aangegeven.

Een correcte werking van het koelapparaat wordt gegarandeerd, wanneer de aangegeven ventilatie-openingen vrij worden gehouden.



\*Afmeting zonder wandafstandhouders. Als de meegeleverde wandafstandhouders worden gebruikt, wordt het koelapparaat 15 mm dieper.

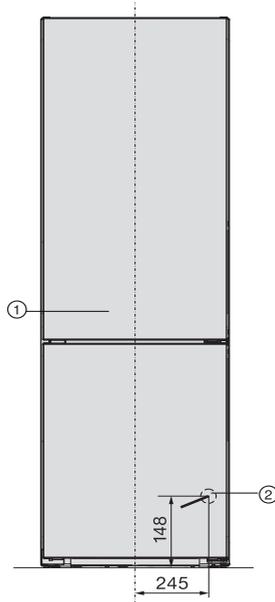
# Installatie

---

## Aansluitingen

KFN 4799 ... obsw/matt

Alle maten zijn in mm aangegeven.



① Vooraanzicht

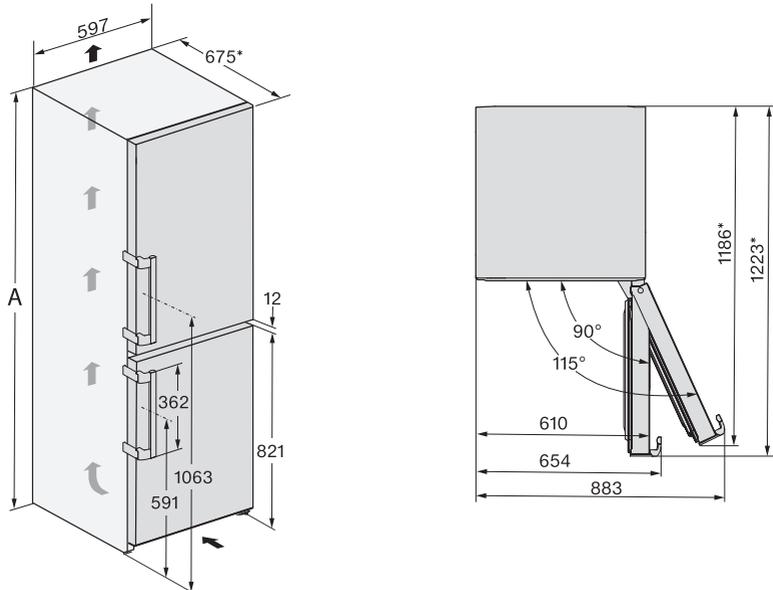
② Aansluitkabel, lengte = 2.000 mm  
Een langere aansluitkabel is bij Miele verkrijgbaar.

## Afmetingen voor plaatsing/bovenaanzicht

KFN 4797 ... edt/cs, KFN 4797 ... ws, KFN 4799 ... edt/cs

Alle maten zijn in mm aangegeven.

Een correcte werking van het koelapparaat wordt gegarandeerd, wanneer de aangegeven ventilatie-openingen vrij worden gehouden.



\*Afmeting zonder wandafstandhouders. Als de meegeleverde wandafstandhouders worden gebruikt, wordt het koelapparaat 15 mm dieper.

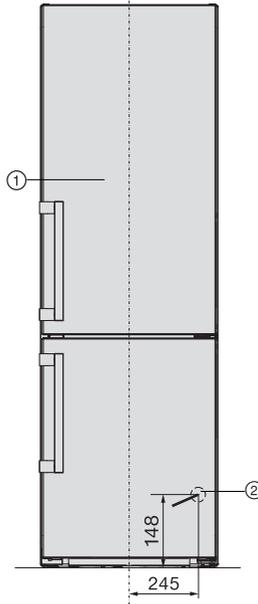
	<b>A</b>
KFN 4797 ... edt/cs	2015
KFN 4797 ... ws	2015
KFN 4799 ... edt/cs	2015

# Installatie

## Aansluitingen

KFN 4797 ... edt/cs, KFN 4797 ... ws, KFN 4799 ... edt/cs

Alle maten zijn in mm aangegeven.



① Vooraanzicht

② Aansluitkabel, lengte = 2.000 mm  
Een langere aansluitkabel is bij Miele verkrijgbaar.

## Elektrische aansluiting

Het koelapparaat mag uitsluitend met de meegeleverde aansluitkabel op een geaard stopcontact worden aangesloten.

Plaats het koelapparaat zodanig dat het stopcontact goed bereikbaar is. Als het stopcontact niet goed bereikbaar is, zorg er dan voor dat er voor elke pool een werkschakelaar is.

**⚠ Brandgevaar door oververhitting.**  
Het gebruik van het koelapparaat via verdeelstekkers en verlengkabels kan tot overbelasting van de kabels leiden.  
Gebruik daarom om veiligheidsredenen geen verdeelstekkers en verlengkabels.

De elektrische installatie moet aan de geldende normen voldoen.

Om veiligheidsredenen raden we aan een aardlekschakelaar (RCD) te gebruiken van het type  in de huisinstallatie waarin u het koelapparaat installeert.

Een beschadigde aansluitkabel mag alleen door een speciale aansluitkabel van hetzelfde type worden vervangen (verkrijgbaar bij Miele). Om veiligheidsredenen mag dit alleen door een door Miele geautoriseerde vakman/-vrouw of door Miele worden gedaan.

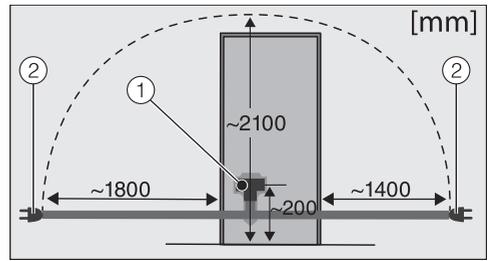
Op het typeplaatje en in deze gebruiksaanwijzing staat informatie over het nominale verbruik en de bijbehorende zekering. Vergelijk deze informatie met de gegevens van de elektrische aansluiting ter plaatse. Raadpleeg bij twijfel een elektricien.

Tijdelijk of doorlopend gebruik van een autonome of niet-netsynchrone energievoorziening (zoals microgrids, back-upsysteem) is mogelijk. Voorwaarde

voor het gebruik is dat de energievoorziening voldoet aan de bepalingen van EN 50160 of een vergelijkbare standaard.

De veiligheidsvoorzieningen in de huisinstallatie en in dit Miele product moeten ook werken bij gebruik van een microgrid of bij een niet-netsynchrone energievoorziening. Indien nodig moeten ze door gelijkwaardige voorzieningen in de installatie worden vervangen.

## Koelapparaat aansluiten



Achterzijde van het koelapparaat

- ① Stekker van het apparaat
- ② Netstekker

■ Steek de stekker van het apparaat erin.

Zorg dat de stekker goed vastklikt.

■ Steek de netstekker van het koelapparaat in het stopcontact.

Het koelapparaat is nu op het elektriciteitsnet aangesloten.

# Energie besparen

---

## Zo bespaart u energie:

**Plaats van opstelling** Het koelapparaat moet bij hogere omgevingstemperaturen vaker koelen en verbruikt dan meer energie. Daarom:

- Plaats het koelapparaat in een goed geventileerde ruimte.
- Plaats het koelapparaat niet naast een warmtebron (verwarmingselement, fornuis).
- Bescherm het koelapparaat tegen directe blootstelling aan zonlicht.
- Zorg voor een ideale omgevingstemperatuur van ongeveer 20 °C.
- Houd de ventilatie-openingen vrij en reinig ze regelmatig door stof te verwijderen.

**Temperatuurinstelling** Hoe lager de temperatuur, des te hoger het energieverbruik. De volgende instellingen worden aangeraden:

- Koelzone 4 tot 5 °C.
- PerfectFresh Pro-Zone ca. 0 °C.
- Diepvrieszone -18 °C.

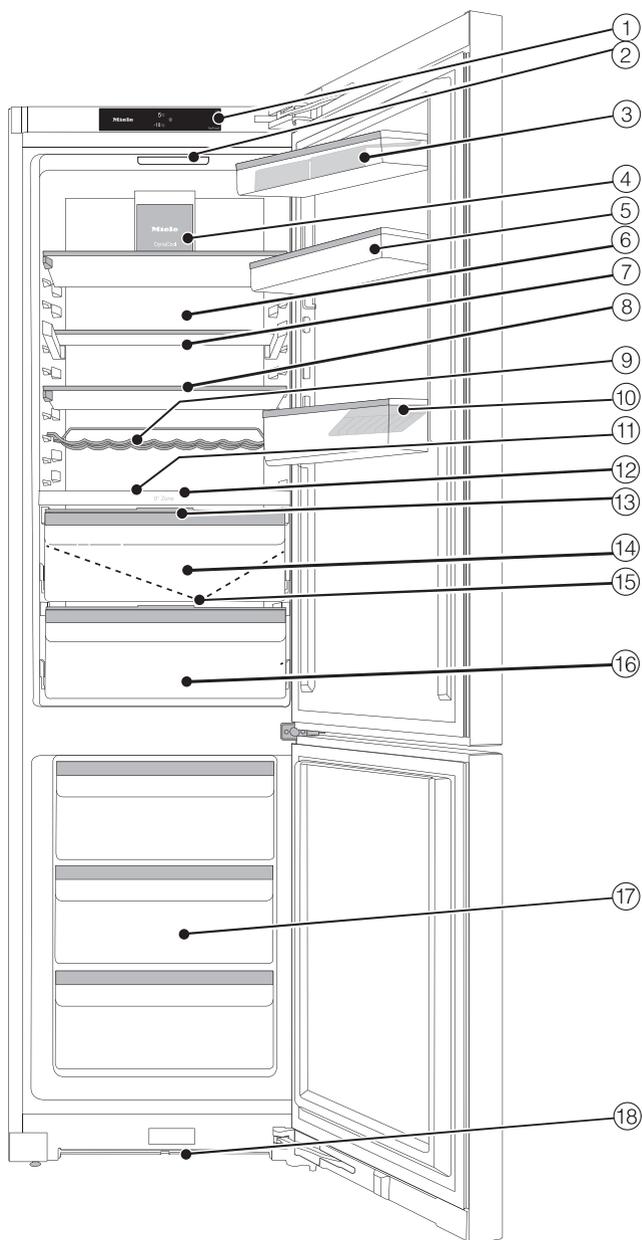
**Gebruik** Als gevolg van binnenstromende warmte en een belemmerde luchtcirculatie neemt het energieverbruik toe. Daarom:

- Open de deur/deuren altijd zo kort mogelijk. Een goede sortering van de levensmiddelen helpt bij de oriëntatie.
- Sluit de deur/deuren van het apparaat na het openen volledig.
- Laat warme levensmiddelen afkoelen voordat u ze in het koelapparaat bewaart.
- Bewaar de levensmiddelen goed verpakt of afgedekt.
- Leg de vakken niet te vol, zodat de lucht kan circuleren.
- Leg diepvriesproducten in de koelzone wanneer ze moeten ontdooien.
- Houd u bij de plaatsing van laden en plateaus aan de standaard toestand.

- Gebruik de wandafstandhouders. De wandafstandhouders aan de achterkant van het koelapparaat zorgen ervoor dat het genoemde energieverbruik wordt bereikt.

# Beschrijving van het apparaat

## Overzicht van het apparaat



Deze afbeelding toont een model als voorbeeld.

# Beschrijving van het apparaat

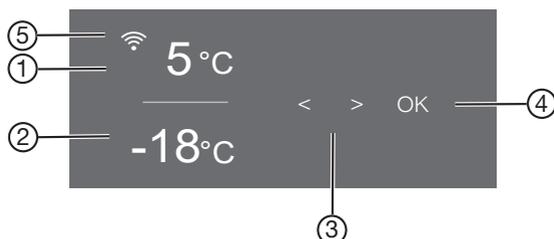
---

- ① Display
- ② Binnenverlichting
- ③ Deurvak met eierrek
- ④ Ventilator
- ⑤ Bakjes in de deur van het apparaat
- ⑥ Droge achterwand ter voorkoming van condens
- ⑦ Gedeeld plateau (FlexiBoard)
- ⑧ Plateau
- ⑨ Variabel flessenrek
- ⑩ Deurvak voor flessen met flessensteun
- ⑪ Plaats voor een bakplaat (XL-binnenruimte)
- ⑫ Isolatieplaat
- ⑬ Deksel voor het instellen van de luchtvochtigheid in het vochtvak
- ⑭ Gootje en afvoeropening voor het dooiwater
- ⑮ Vochtvak voor fruit en groente (PerfectFresh Pro-zone)
- ⑯ Droogtevak met lage temperatuur voor bederfelijke levensmiddelen (PerfectFresh Pro-zone)
- ⑰ Diepvrieslades
- ⑱ Ventilatie-opening

# Beschrijving van het apparaat

---

## Bedieningspaneel met startscreen



- ① Temperatuuraanduiding voor de koelzone
- ② Temperatuuraanduiding van de diepvrieszone
- ③ Sensortoetsen om een instelling te kiezen
- ④ Sensortoets *OK* om een keuze te bevestigen en voor toegang tot de instellingsmodus ⚙️
- ⑤ Weergave Miele@home verbindingstatus (alleen zichtbaar wanneer de functie Miele@home is ingesteld)

### Instellingsmodus ⚙️

In de instellingsmodus kunt u de volgende functies kiezen en hun instellingen wijzigen:

Symbol	Functie	Fabrieksinstelling
🔒	De functie Feestmodus in- of uitschakelen (zie hoofdstuk “Het wijzigen van instellingen”)	Uit
☀️	De functie Vakantiemodus in- of uitschakelen (zie hoofdstuk “Het wijzigen van instellingen”)	Uit
🔒/🔓	De vergrendelingsfunctie in- of uitschakelen (zie hoofdstuk “Het wijzigen van instellingen”)	🔒 (Uit)
🔌	Het koelapparaat uitschakelen (zie het hoofdstuk “Koelapparaat in- en uitschakelen”)	
🕒	De functie sabbatmodus in- of uitschakelen (zie hoofdstuk “Het wijzigen van instellingen”)	Uit

## Beschrijving van het apparaat

	Informatie over de functie Sabbatmodus oproepen	—
	Het tijdsbestek tot de activering van het deuralarm wijzigen (zie hoofdstuk “Het wijzigen van instellingen”)	1:00
	De temperatuurstand in de PerfectFresh Pro-zone wijzigen (zie hoofdstuk “De juiste temperatuur”).	5
	De functie Miele@home de eerste keer instellen, wifi activeren en deactiveren of de netwerkconfiguratie resetten (zie hoofdstuk “Het wijzigen van instellingen”)	APP
	Het toets signaal in- of uitschakelen	Aan
	Het volume van de waarschuwings- en geluidssignalen wijzigen of deze signalen volledig uitschakelen (zie hoofdstuk “Het wijzigen van instellingen”)	Aan /stand 5
	De helderheid van het display wijzigen (zie hoofdstuk “Het wijzigen van instellingen”)	Stand 4
	De temperatuureenheid wijzigen (°Celsius of °Fahrenheit)	°C
	De demo-functie uitschakelen (alleen zichtbaar wanneer deze is ingeschakeld) (zie hoofdstuk “Het wijzigen van instellingen”)	Uit
	De instellingen naar de standaard toestand resetten (zie hoofdstuk “Het wijzigen van instellingen”)	—
	Informatie (typeaanduiding en serienummer) over uw koelapparaat oproepen (zie hoofdstuk “Overige instellingen”)	—
	De herinnering aan het vervangen van de anti-geurfilters inschakelen (zie hoofdstuk “Bij te bestellen accessoires”) (zie hoofdstuk “Het wijzigen van instellingen”)	Uit
	De reinigingsmodus in- of uitschakelen (zie hoofdstuk “Reiniging en onderhoud”)	Uit

## Beschrijving van het apparaat

---

### De gewenste functie in de instellingsmodus kiezen

- Raak op het bedieningspaneel de sensortoets *OK* aan. In het display verschijnt  (koelzone is geselecteerd).
- Blader met de sensortoets < of > naar het symbool .
- Raak *OK* aan.
- Kies met de sensortoets < of > de gewenste functie.
- Raak *OK* aan om de gewenste functie te kiezen.

Als de functie **ingeschakeld** is, verschijnt er een punt in de bovenhoek van het display .

- Raak *OK* aan om een gekozen functie uit te schakelen.

Als de functie **uitgeschakeld** is, dooft de punt in de bovenhoek van het display.

### De instellingsmodus verlaten

- Blader met de sensortoets < of > naar het symbool .
- Raak *OK* aan.
- Blader met de sensortoets < of > naar het symbool  en raak *OK* aan.

#### ■ **Alternatief:**

Wacht ca. 15 seconden nadat u voor het laatst een toets heeft aangeraakt. De instellingsmodus wordt dan automatisch verlaten.

## De binnenruimte indelen

### Deurvak/flessenvak verplaatsen

Verplaats de vakken/flessenvakken in de deur alleen als er niets in staat.

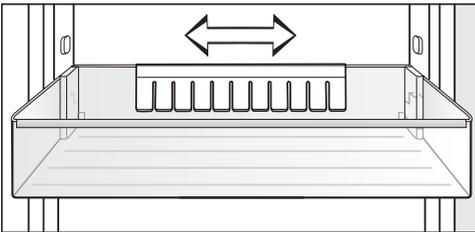
- Schuif de deurvakken/flessenvakken naar boven en haal ze er naar voren toe uit.
- Zet de deurvakken/flessenvakken er op de gewenste plaats weer in.

### Eierrekken vastklikken

- Klik de eierrekken vast op de achterste rand van het deurvak.

### De flessensteun verschuiven of verwijderen

De lamellen van de flessensteun zorgen ervoor dat flessen stevig staan wanneer u de deur van het apparaat opent en sluit.



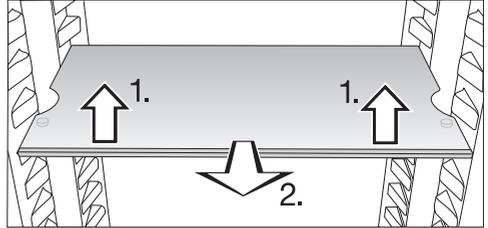
U kunt de flessensteun naar rechts of naar links verschuiven. Zo ontstaat er meer ruimte voor drinkpakken.

U kunt de flessensteun er volledig uithalen, bijvoorbeeld om deze goed schoon te maken:

- Trek de flessensteun er naar boven toe af.

### Plateau verplaatsen

U kunt de plateaus in hoogte verstellen als u producten van verschillende hoogte wilt bewaren.



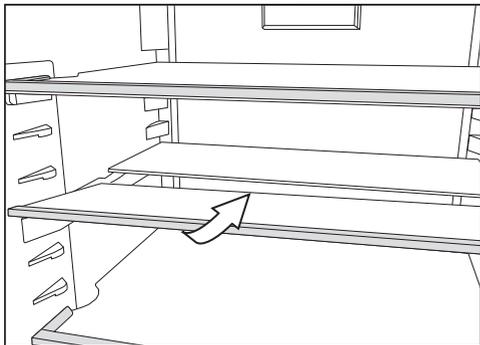
- Til het plateau aan de voorkant iets op en trek het plateau een stukje naar voren.
- Til het plateau met de uitsparingen over de plateauribben heen om het omhoog of omlaag te verplaatsen.
- Schuif het plateau terug.

Met stopjes wordt voorkomen dat de plateaus er per ongeluk uit worden getrokken.

# Beschrijving van het apparaat

## Gedeeld plateau verschuiven

Om hoge producten, zoals hoge flessen of bakken, in de koelkast te plaatsen, kan het voorste deel van het gedeelde plateau onder het achterste deel worden geschoven.

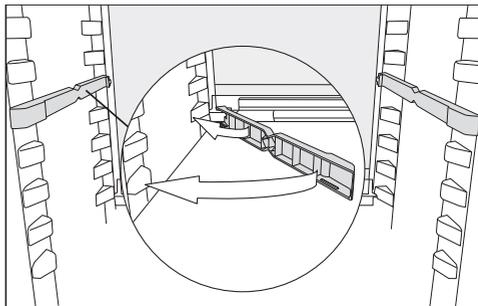


- Til de voorste halve glasplaat aan de voorkant iets op en schuif deze voorzichtg onder de achterste helft.

## Gedeeld plateau verplaatsen

Het gedeelde plateau kan worden verplaatst.

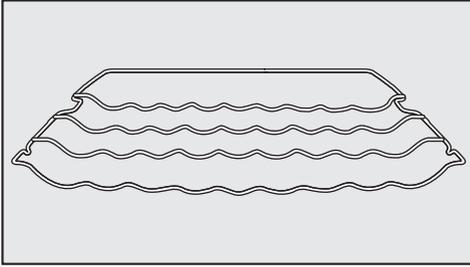
- Haal de beide halve glasplaten eruit.



- Steek de beide adapters op de gewenste hoogte links en rechts op de plateauribben.

De glasplaat met de aanslagrand moet achteraan liggen.

## Flessenrek verplaatsen



U kunt het flessenrek op verschillende plekken in het koelapparaat plaatsen.

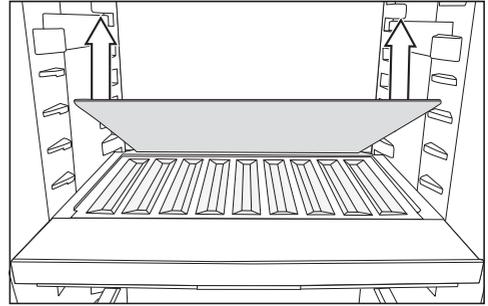
- Til het flessenrek aan de voorkant iets op, trek het een stukje naar voren, til het met de uitsparing over de plateau-ribben heen en verplaats het omhoog of omlaag.

De beugel aan de achterkant van het rek moet naar boven wijzen, zodat de flessen niet tegen de achterwand aan kunnen komen.

Met stopjes wordt voorkomen dat het flessenrek er per ongeluk uit wordt getrokken.

## Flessenrek in de isolatieplaat gebruiken

In de isolatieplaat kan naar keuze het flessenrek of de glasplaat worden gebruikt.



- Verwijder de glasplaat achterin de isolatieplaat en bewaar de plaat separaat.
- Leg de flessen met de bodem naar achter tot aan de aanslag in het rek.

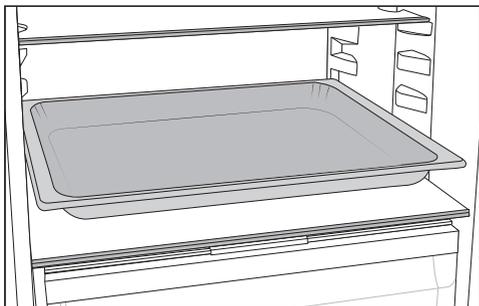
**Tip:** Als de flessen over het flessenrek uitsteken, kunt u het onderste flessenvak omhoog schuiven.

# Beschrijving van het apparaat

## Plaats voor een bakplaat

Boven de laden kan een bakplaat worden geplaatst. De maximale afmetingen van de bakplaat zijn: breedte 466 mm/ diepte 386 mm/hoogte 50 mm.

- Open de deur van het apparaat tot u weerstand voelt.



- Plaats de bakplaat op de isolatieplaat.

**Tip:** Laat de bakplaat tot op kamertemperatuur afkoelen, voordat u deze in de koelzone schuift.

## Anti-geurfilters verplaatsen

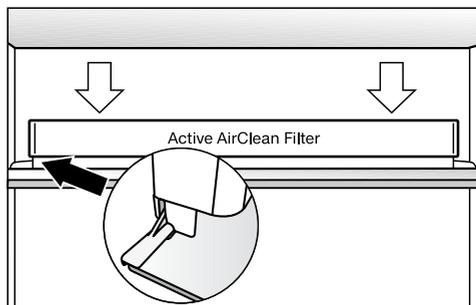
Het anti-geurfilter met houder KKF-FS (Active AirClean) kan als accessoire worden bijbesteld (zie paragraaf "Bij te bestellen accessoires").

**Let bij sterk geurende levensmiddelen (bijv. heel kruidige kaas) op het volgende:**

- Plaats de houder met de anti-geurfilters op het plateau, waarop u deze levensmiddelen legt.
- Vervang de anti-geurfilters desgewenst eerder.
- Plaats nog meer anti-geurfilters (met houder) in het koelapparaat (zie paragraaf: "Bij te bestellen accessoires").

De houder voor de anti-geurfilters zit op een beschermlijst aan de achterkant van het plateau.

- Als u de anti-geurfilters wilt verplaatsen, trekt u de houder omhoog en haalt u deze van de beschermlijst af.
- Trek de beschermlijst van het plateau.
- Plaats de beschermlijst op het gewenste plateau.



- Plaats de houder op de beschermlijst.

## Diepvrieszone flexibel indelen (VarioRoom)

Wanneer u een groot stuk vlees wilt invriezen, bijvoorbeeld kalkoen of wildbraad, kunt u de bovenste diepvriesladen en de glasplaten tussen de diepvriesladen het beste verwijderen. Zo ontstaat er meer volume en ruimte voor het bewaren van grote, hoge diepvriesproducten.

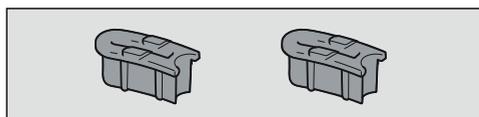
## Bijgeleverde accessoires

Eierrek

Flessensteun

Bakje voor ijsblokjes

Deurbegrenzers



De deurscharnieren zijn standaard zo ingesteld, dat de deur van het apparaat wel 115° open kan. Als de deur van het apparaat bij opening bijvoorbeeld een aangrenzende muur raakt, kan de openingshoek tot circa 90° worden verkleind.

Voer de montage uit volgens de meegeleverde montagehandleiding.

## Bij te bestellen accessoires

Miele heeft speciaal voor dit apparaat handige accessoires en reinigings- en onderhoudsmiddelen in het assortiment.

Bij te bestellen accessoires kunt u in de Miele webshop bestellen. De producten zijn ook verkrijgbaar bij Miele (zie achter in deze gebruiksaanwijzing) en bij uw Miele vakhandelaar.

## Universeel microvezeldoekje

Het microvezeldoekje is handig bij het verwijderen van vingerafdrukken en ander licht vuil op roestvrijstalen fronten, panelen, ramen, meubels enz.

## MicroCloth-kit

De MicroCloth kit bestaat uit een universeel doekje, een glasreinigingsdoekje en een hoogglansdoekje.

De doekjes zijn heel sterk. Door de zeer fijne microvezels hebben de doekjes een grote reinigingscapaciteit.

## MicroCloth HyClean

De MicroCloth HyClean is een anti-bacteriële universele doek die bijzonder scheur- en slijtvast is. De doek kan droog of vochtig, met of zonder reinigingsmiddel worden gebruikt.

## Anti-geurfilter met houder KKF-FS (Active AirClean)

De anti-geurfilters neutraliseren onaangename geurtjes in de koelzone en zorgen op die manier voor een betere luchtkwaliteit.

## Anti-geurfilter KKF-RF (Active AirClean) vervangen

Er zijn vervangende filters verkrijgbaar die in de houder passen. Wij adviseren de anti-geurfilters om de 6 maanden te vervangen.

## Flessenrek

Naast het reeds aanwezige flessenrek kunt u nog meer flessenrekken in de koelzone plaatsen.

## Sorteerbox

Met de sorteerbox is een overzichtelijke sortering van de levensmiddelen in de lade van de koelzone mogelijk.

Afhankelijk van het model moet voor het plaatsen en verwijderen van de sorteerbox de gehele lade worden weggehaald.

# Het apparaat in- en uitschakelen

## Voor het eerste gebruik

- Verwijder al het verpakkingsmateriaal en de beschermende folie.
- Reinig de binnenkant van het apparaat en de accessoires (zie hoofdstuk “Reiniging en onderhoud”).

## Koelapparaat aansluiten

- Sluit het koelapparaat op het elektriciteitsnet aan zoals beschreven in het hoofdstuk “Elektrische aansluiting”.

In het display verschijnt eerst Miele, vervolgens .

## Het koelapparaat inschakelen

- Open de deur van het apparaat.
- Raak op het bedieningspaneel de sensortoets *OK* aan.

Het koelapparaat begint te koelen en de binnenverlichting gaat aan wanneer u de deur opent.

Zodra de ingestelde vriestemperatuur is bereikt, dooft het symbool  , brandt de temperatuurweergave van de diepvrieszone constant en stopt het waarschuwingssignaal.

- Mocht het waarschuwingssignaal u storen, raak dan *OK* aan.

Het waarschuwingssignaal houdt op.

Het koelapparaat koelt naar de vooraf ingestelde temperatuur.

Voordat u voor de eerste keer levensmiddelen in het apparaat legt, kunt u het koelapparaat het beste een paar uur laten voorkoelen. Leg pas levensmiddelen in het koelapparaat als de vooraf ingestelde temperatuur bereikt is.

Leg pas levensmiddelen in de diepvrieszone als de temperatuur in de diepvrieszone laag genoeg is (min.  $-18\text{ }^{\circ}\text{C}$ ).

## Het koelapparaat uitschakelen

U kunt het gehele koelapparaat alleen in de instellingsmodus  uitschakelen.

- Raak op het bedieningspaneel de sensortoets *OK* aan.

In het display verschijnt  (koelzone is geselecteerd).

- Blader met de sensortoets  $<$  of  $>$  naar het symbool .
- Raak *OK* aan.
- Blader met de sensortoets  $<$  of  $>$  naar het symbool .
- Raak *OK* aan.

De koeling en de binnenverlichting zijn uitgeschakeld.

In het display verschijnt .

Let op: het koelapparaat is niet spanningsvrij wanneer het wordt uitgeschakeld.

## De koelzone apart uitschakelen

U kunt de koelzone apart uitschakelen, terwijl de diepvrieszone ingeschakeld blijft. Dat is bijvoorbeeld handig als u op vakantie gaat.

- Raak op het bedieningspaneel de sensortoets *OK* aan.

In het display verschijnt  (koelzone is geselecteerd).

- Raak *OK* aan.
- Blader met de sensortoets  $<$  naar het symbool .
- Raak *OK* aan.

De temperatuurweergave voor de koelzone gaat uit. In het display verschijnt .

De koelzone is uitgeschakeld.

De temperatuurweergave van de diepvrieszone blijft branden.

## Koelzone apart weer inschakelen

- Raak *OK* aan.

In het display verschijnt  (koelzone is geselecteerd).

- Raak *OK* aan.
- Blader met de sensortoets  $\gt$  naar de gewenste temperatuurwaarde en raak *OK* aan.

De koelzone is weer ingeschakeld.

## Bij langdurige afwezigheid

Als het koelapparaat bij langdurige afwezigheid wordt uitgeschakeld, maar niet wordt gereinigd, bestaat er gevaar voor schimmelvorming als de deur van het koelapparaat gesloten blijft.

Het koelapparaat moet voor een periode van langere afwezigheid in ieder geval worden gereinigd.

Wanneer u het koelapparaat langere tijd niet gebruikt, dient u de volgende stappen uit te voeren:

- Schakel het koelapparaat uit.
- Trek de stekker uit het stopcontact of schakel de hoofdschakelaar uit.
- Reinig het koelapparaat en laat de deur openstaan om het apparaat voldoende te ventileren en te voorkomen dat er geurtjes ontstaan.

Volg de laatste twee tips ook op als u de koelzone voor een langere periode apart uitschakelt.

# De juiste temperatuur

Voor de houdbaarheid van levensmiddelen is het zeer belangrijk dat u de juiste temperatuur instelt. Als de temperatuur daalt, ontstaan er minder snel micro-organismen. De levensmiddelen bederven niet zo snel.

De temperatuur in het koelapparaat stijgt als:

- de deur van het apparaat vaker en langer open is
- er meer levensmiddelen worden opgeslagen
- de vers opgeslagen levensmiddelen warmer zijn
- de omgevingstemperatuur van het koelapparaat hoger is. Het koelapparaat is vervaardigd voor een bepaalde klimaatklasse (omgevingstemperatuurbereik) waar de kamertemperatuur niet boven of onder mag liggen.

## ... in de koelzone en de PerfectFresh Pro-zone

Voor de koelzone adviseren wij een koeltemperatuur van **4 °C**.

In de PerfectFresh Pro-zone wordt de temperatuur automatisch geregeld en ligt tussen de **0 en 3 °C**.

## Automatische temperatuurverdeling (DynaCool)

De ventilator wordt automatisch ingeschakeld, als u de koeling voor de koelzone inschakelt. Daarmee wordt de koude in de koelzone gelijkmatig verdeeld, zodat de levensmiddelen die in de koelzone zijn opgeslagen met ongeveer dezelfde temperatuur worden gekoeld.

## ... in de diepvrieszone

Om verse levensmiddelen in te vriezen, moet de temperatuur **-18 °C** bedragen. De houdbaarheid van de levensmidde-

len kan zo worden verlengd en de optimale kwaliteit blijft daarbij behouden. Zodra de temperatuur tot boven **-10 °C** stijgt, begint de ontbinding door micro-organismen en zijn de levensmiddelen minder lang houdbaar. Daarom mogen (gedeeltelijk) ontdooide levensmiddelen pas weer worden ingevroren, nadat ze zijn verwerkt (koken of bakken/braden). Door de hoge temperaturen worden de meeste micro-organismen gedood.

## Temperatuuraanduiding

Bij normaal gebruik wordt in het display de **gemiddelde, daadwerkelijke temperatuur van de koelzone** weergegeven en de **hoogste temperatuur in de diepvrieszone** die op dat moment in het koelapparaat heersen.

Het kan een paar uur duren voordat de gewenste temperaturen worden bereikt en constant worden aangegeven. Dat hangt van de omgevingstemperatuur en de instelling af.

## Temperatuur in de koel-/diepvrieszone instellen

- Raak op het bedieningspaneel de sensor-toets **OK** aan.

In het display verschijnt  (koelzone is geselecteerd).

- Wijzig eventueel de geselecteerde temperatuurzone met de sensor-toetsen **<** en **>**.
- Raak **OK** aan.
- Wijzig de temperatuur met de sensor-toetsen **<** en **>**.
- Raak **OK** aan.

De temperatuurweergave springt weer naar de daadwerkelijke temperatuur die op dat moment in de betreffende temperatuurzone heerst.

## Mogelijke instelwaarden

- Koelzone: 3 tot 9 °C
- Diepvrieszone: -15 tot -26 °C

## De temperatuurstand in de PerfectFresh Pro-zone wijzigen

In de PerfectFresh Pro-zone wordt de temperatuur automatisch op 0 tot 3 °C geregeld.

Wanneer u het daar echter warmer of kouder wilt hebben, bijv. omdat u vis wilt bewaren, kunt u de temperatuur stapsgewijs iets wijzigen.

- Blader in de instellingsmodus  met de sensortoets < of > naar het symbool .
- Raak *OK* aan.
- Kies met de sensortoetsen < en > een instelling tussen 1 (laagste temperatuur) en 9 (hoogste temperatuur).
- Raak *OK* aan.

De fabrieksinstelling van de temperatuurstand is 5.

Bij een instelling van stand 1 tot stand 4 kan de temperatuur onder bepaalde omstandigheden tot onder 0 °C dalen. Levensmiddelen kunnen bevriezen.

Controleer de instelling van de temperatuur.

# SuperKoelen en SuperFrost gebruiken

## SuperKoelen ❄️

Als de functie SuperKoelen ❄️ is ingeschakeld, wordt de **Koelzone** zeer snel tot de koudste waarde afgekoeld (afhankelijk van de omgevingstemperatuur). Het koelapparaat werkt met een maximale capaciteit en de temperatuur daalt. Kies deze functie als u grote hoeveelheden verse levensmiddelen of dranken snel wilt afkoelen.

Als de functie SuperKoelen ❄️ is ingeschakeld, kan het zijn dat het apparaat meer geluid maakt.

U dient de functie SuperKoelen ❄️ direct voordat u de in te vriezen levensmiddelen of dranken in de koelzone plaatst in te schakelen.

De functie SuperKoelen ❄️ wordt automatisch na ca. 12 uur uitgeschakeld. Het koelapparaat werkt weer met normale koelcapaciteit.

**Tip:** Om energie te besparen kunt u de functie SuperKoelen ❄️ zelf uitschakelen zodra de levensmiddelen of dranken koel genoeg zijn.

## SuperKoelen ❄️ in- en uitschakelen

■ Raak op het bedieningspaneel de sensortoets *OK* aan.

In het display verschijnt  (koelzone is geselecteerd).

■ Raak *OK* aan.

■ Blader met de sensortoets < naar het symbool ❄️.

■ Raak *OK* aan.

Als de functie SuperKoelen ❄️ **ingeschakeld** is, verschijnt er een punt in de bovenhoek van het display •.

■ Blader met de sensortoets > naar de gewenste temperatuurwaarde en raak *OK* aan.

# SuperKoelen en SuperFrost gebruiken

## SuperFrost ❄️

Als de functie SuperFrost ❄️ is ingeschakeld, wordt de **diepvrieszone** zeer snel tot de koudste waarde afgekoeld (afhankelijk van de omgevingstemperatuur). Het koelapparaat werkt met een maximale capaciteit en de temperatuur daalt. Selecteer deze functie voordat u verse levensmiddelen gaat invriezen. Op die manier worden de levensmiddelen snel tot in de kern ingevroren en blijven de voedingswaarde, de vitaminen, het uiterlijk en de smaak behouden.

Als de functie SuperFrost ❄️ is ingeschakeld, kan het zijn dat het apparaat meer geluid maakt.

De functie SuperFrost moet ca. **6 uur voordat u de in te vriezen levensmiddelen in de diepvrieszone plaatst** worden ingeschakeld. Als u het **maximale vriesvermogen** wilt benutten, dient u SuperFrost ❄️ **24 uur van tevoren** in te schakelen.

De functie SuperFrost ❄️ wordt na maximaal 72 uur automatisch uitgeschakeld. Het koelapparaat werkt weer met normale koelcapaciteit. Hoe lang het duurt voordat deze functie wordt uitgeschakeld, is afhankelijk van de hoeveelheid verse levensmiddelen die in de diepvrieszone is gelegd.

**Tip:** Om energie te besparen, kunt u de functie SuperFrost zelf uitschakelen zodra de levensmiddelen of dranken koud genoeg zijn.

U hoeft de functie SuperFrost niet in te schakelen:

- als u levensmiddelen in het apparaat plaatst die al zijn ingevroren;
- als u dagelijks slechts max. 2 kg levensmiddelen invriest.

## SuperFrost ❄️ in- en uitschakelen

- Raak op het bedieningspaneel de sensortoets *OK* aan.

In het display verschijnt  (koelzone is geselecteerd).

- Blader met de sensortoets > naar het symbool .
- Raak *OK* aan.
- Blader met de sensortoets < naar het symbool ❄️.
- Raak *OK* aan.

Als de functie SuperFrost ❄️ **ingeschakeld** is, verschijnt er een punt in de rechterbovenhoek van het display •.

- Blader met de sensortoetsen < en > naar de gewenste temperatuur en raak *OK* aan.

# Het wijzigen van instellingen

## Uitleg over de afzonderlijke instellingen

Hierna worden alleen de instellingen beschreven die verdere toelichting vereisen.

Als u zich in de instellingsmodus  bevindt, wordt het deuralarm of een andere waarschuwing melding automatisch onderdrukt.

### Feestmodus

De functie Feestmodus  is aan te bevelen als u grote hoeveelheden verse levensmiddelen en dranken snel wilt koelen of invriezen.

**Tip:** Schakel de functie Feestmodus  ca. 4 uur voordat u de levensmiddelen en dranken in het apparaat legt in.

Als de feestmodus  is ingeschakeld, worden de functies SuperKoelen en SuperFrost  automatisch ingeschakeld.

De feestmodus  kan niet worden ingeschakeld als de koelzone is uitgeschakeld of als de vakantiemodus  is ingeschakeld.

De functie Feestmodus  wordt na ca. 24 uur automatisch uitgeschakeld. U kunt de functie Feestmodus  echter ook op een eerder moment uitschakelen.

### Vakantiemodus

De functie Vakantiemodus  is handig wanneer u bijvoorbeeld tijdens vakantie de koelzone niet geheel wilt uitschakelen of geen grote koelcapaciteit nodig hebt.

Als de Vakantiemodus  ingeschakeld is, wordt dit in het startscreen weergegeven.

De koelzone blijft ingeschakeld op 15 °C. In de PerfectFresh Pro-zone wordt automatisch een temperatuur van 9 tot 12 °C ingesteld. De koelzone kan zo energiezuinig in gebruik blijven.

De diepvrieszone blijft ingeschakeld op de eerder ingestelde temperatuur.

Bij deze gemiddelde koelzonetemperatuur kunnen langer houdbare levensmiddelen nog enige tijd in het koelapparaat bewaard blijven. Het energieverbruik is lager dan bij normaal gebruik.

Ook ontstaan er geen geurtjes en schimmels, die wél kunnen ontstaan als de koelzone helemaal uitgeschakeld wordt en de deur van het apparaat gesloten is.

 **Gevaar voor de gezondheid door het eten van bedorven levensmiddelen.**

Wanneer de temperatuur in de koelzone lange tijd boven de 4 °C blijft, kunnen de houdbaarheid en kwaliteit van de levensmiddelen in de diepvrieszone verminderen.

Schakel de functie Vakantiemodus  altijd alleen in voor korte tijd. Bewaar in die tijd geen kwetsbare en bederfelijke levensmiddelen zoals fruit, groente, vis, vlees en zuivelproducten in het apparaat.

### Vergrendelingsfunctie / inschakelen

Als de vergrendelingsfunctie  ingeschakeld is, beschermt deze het koelapparaat tegen onbedoeld uitschakelen en

# Het wijzigen van instellingen

tegen onbedoeld aangebrachte wijzigingen door onbevoegde personen, bijvoorbeeld kinderen.

- Blader in de instellingsmodus  met de sensortoets < of > naar het symbool .
- Raak OK aan.

Als de vergrendelingsfunctie  ingeschakeld is, verschijnt er een punt in de bovenhoek van het display .

- Sluit de deur van het apparaat. Pas dan is de vergrendelingsfunctie ingeschakeld .

## Vergrendelingsfunctie / korte tijd deactiveren

Als u bijvoorbeeld de temperatuur wilt wijzigen, kunt u de vergrendelingsfunctie gedurende korte tijd deactiveren:

- Raak OK aan.

In het display verschijnt .

- Raak gedurende 6 seconden sensortoets OK aan.

In het display verschijnt  (koelzone is geselecteerd).

- Wijzig eventueel de geselecteerde temperatuurzone met de sensortoetsen < en >.
- Raak OK aan.
- Voer nu de gewenste instellingen uit.
- Raak OK aan.

Als u de deur van het apparaat sluit, wordt de vergrendelingsfunctie opnieuw ingeschakeld .

## Vergrendelingsfunctie / helemaal uitschakelen

- Raak OK aan.

In het display verschijnt .

- Raak gedurende 6 seconden sensortoets OK aan.

In het display verschijnt  (koelzone is geselecteerd).

- Blader met de sensortoets < of > naar het symbool .
- Raak OK aan.
- Blader met de sensortoets < of > naar het symbool .
- Raak OK aan.

Als de vergrendelingsfunctie uitgeschakeld is, brandt  in het display.

## Sabbatmodus

Het koelapparaat beschikt over de sabbatmodus om gebruikers in hun religieuze verplichtingen van dienst te zijn.

Als de sabbatmodus  is ingeschakeld, wordt dit eerst in het startscreen weergegeven.

Na ca. 3 seconden dooft het display.

Als de sabbatmodus  is ingeschakeld, kunt u voor het koelapparaat geen instellingen wijzigen.

Let erop dat de deuren van het apparaat goed gesloten zijn, omdat optische signalen en geluidssignalen uitgeschakeld zijn.

De functie Sabbatmodus  wordt na ca. 80 uur automatisch uitgeschakeld.

Bij een ingeschakelde sabbatmodus  wordt het volgende gedeactiveerd:

- de binnenverlichting wanneer de deur wordt geopend,
- alle geluidssignalen en optische signalen,
- de temperatuur aanduiding,
- een actieve wifi-verbinding

# Het wijzigen van instellingen

Alle andere eerder ingeschakelde functies blijven actief.

 Gevaar voor de gezondheid door het eten van bedorven levensmiddelen.

Omdat een mogelijke stroomuitval tijdens de sabbatmodus  niet wordt aangegeven, zijn de levensmiddelen mogelijk langere tijd blootgesteld geweest aan hogere temperaturen. Daardoor zijn de levensmiddelen korter houdbaar.

Als er tijdens de sabbatmodus  een stroomuitval is geweest, controleer dan de kwaliteit van de levensmiddelen.

## Sabbatmodus inschakelen

- Blader in de instellingsmodus  met de sensortoets < of > naar het symbool .
- Raak OK aan.

Als de functie Sabbatmodus  ingeschakeld is, verschijnt er een punt in de bovenhoek van het display .

Na ca. 3 seconden dooft het display.

- Sluit de deur van het apparaat.

## Sabbatmodus uitschakelen

- Raak de sensortoets OK aan.

In het display verschijnt .

- Raak OK aan.

Als de functie Sabbatmodus  ingeschakeld is, verschijnt er een punt in de bovenhoek van het display .

- Raak OK aan.

Als de functie Sabbatmodus  uitgeschakeld is, dooft de punt in de bovenhoek van het display.

## Tijdsbestek tot de activering van het deuralarm wijzigen

U kunt instellen hoe snel het deuralarm na het openen van de deur van het apparaat moet klinken.

- Blader in de instellingsmodus  met de sensortoets < of > naar het symbool .
- Raak OK aan.
- Kies met de sensortoetsen < en > het gewenste tijdsbestek tussen 30 seconden en 3 minuten: 30 seconden.
- Raak OK aan.

## Miele@home

Uw koelapparaat heeft een geïntegreerde wifi-module.

De wifi-verbinding is standaard geactiveerd.

Voor het gebruik heeft u het volgende nodig:

- een wifi-netwerk
- de Miele app
- een gebruikersaccount bij Miele. Het gebruikersaccount kunt u via de Miele app aanmaken.

De Miele app helpt u bij de verbinding tussen het koelapparaat en uw eigen wifi-netwerk.

Nadat u het koelapparaat in uw wifi-netwerk heeft opgenomen, kunt u met de app bijvoorbeeld de volgende handelingen uitvoeren:

- Informatie over de status van uw koelapparaat opvragen
- Instellingen van uw koelapparaat wijzigen

# Het wijzigen van instellingen

Als u het koelapparaat in uw wifi-netwerk opneemt, wordt het energieverbruik hoger, ook als het koelapparaat is uitgeschakeld.

Zorg ervoor dat op de plaats van opstelling van uw koelapparaat het signaal van uw wifi-netwerk sterk genoeg is.

## Beschikbaarheid wifi-verbinding

De wifi-verbinding deelt een frequentiebereik met andere apparaten (zoals magnetrons, op afstand bestuurbaar speelgoed). Hierdoor kunnen tijdelijke of volledige storingen in de verbinding optreden. Een constante beschikbaarheid van de aangeboden functies kan daarom niet worden gegarandeerd.

## Beschikbaarheid van Miele@home

Het gebruik van de Miele app is afhankelijk van de beschikbaarheid van de Miele@home-services in uw land.

De service Miele@home is niet in elk land beschikbaar.

Informatie over de beschikbaarheid vindt u op de website [www.miele.com](http://www.miele.com).

## Miele app

De Miele app kunt u gratis downloaden uit de Apple App Store® of de Google Play Store™.



## Miele@home voor de 1e keer instellen

- Blader in de instellingsmodus  met de sensortoets < of > naar het symbool @.

- Raak OK aan.

- Kies met de sensortoetsen < en > de gewenste verbindingsmethode (APP of WPS).

- Raak OK aan.

Na een succesvolle aanmelding verschijnt in het startscreen .

Als er geen verbinding tot stand kon worden gebracht, verschijnt .

Start het proces opnieuw.

## Wifi-verbinding deactiveren of activeren

- Blader in de instellingsmodus  met de sensortoets < of > naar het symbool @.

- Raak OK aan.

Als de wifi gedeactiveerd is, verschijnt het symbool  in het display.

- Raak OK aan om de wifi-verbinding weer te activeren.

Als de wifi geactiveerd is, verschijnen het symbool  en een punt in de bovenhoek van het display .

Als de wifi-verbinding actief is, verschijnt het symbool  in het startscreen.

## Netwerkconfiguratie resetten

- Blader in de instellingsmodus  met de sensortoets < of > naar het symbool @.

- Raak OK aan.

- Blader met de sensortoets > naar het symbool .

- Raak OK aan.

- Blader met de sensortoets > naar het symbool X.

- Raak OK aan.

# Het wijzigen van instellingen

Alle instellingen en ingevoerde waarden voor Miele@home worden gereset.

De wifi-verbinding is gedeactiveerd,  dooft.

Herstel de netwerkconfiguratie wanneer u het koelapparaat afvoert, verkoopt of een gebruikt koelapparaat gaat gebruiken. Alle persoonlijke gegevens worden van het koelapparaat verwijderd. Bovendien heeft de vorige eigenaar geen toegang meer tot het koelapparaat.

## Het volume van de waarschuwings- en geluidssignalen / wijzigen

U kunt het volume van de waarschuwings- en geluidssignalen wijzigen (bijv. bij een deuralarm of een foutmelding). Of u kunt de waarschuwings- en geluidssignalen uitschakelen als deze u storen.

- Blader in de instellingsmodus  met de sensortoets < of > naar het symbool .
- Raak OK aan.
- Kies met de sensortoetsen < en > het gewenste volume van de waarschuwings- en geluidssignalen.
- Raak OK aan.

Als de waarschuwings- en geluidssignalen uitgeschakeld zijn, verschijnt .

## De helderheid van het display wijzigen

U kunt de helderheid van het display aan de lichtverhoudingen van de omgeving aanpassen.

- Blader in de instellingsmodus  met de sensortoets < of > naar het symbool .
- Raak OK aan.

- Kies met de sensortoetsen < en > de gewenste helderheid van het display.
- Raak OK aan.

## Demo-functie uitschakelen

Met de demo-functie  kan de vakhandel het koelapparaat presenteren zonder de koeling in te hoeven schakelen. Voor particulier gebruik is deze instelling niet relevant.

Als de demo-functie standaard ingeschakeld is, verschijnt na het inschakelen van het koelapparaat  in het display.

- Raak op het bedieningspaneel de sensortoets OK aan.
- In het display verschijnt eerst Miele, daarna het startscreen.
- Raak OK aan.
- Blader in de instellingsmodus  met de sensortoets < of > naar het symbool .
- Raak OK aan.

Nadat de demo-functie  uitgeschakeld is, wordt het koelapparaat uitgeschakeld en moet het opnieuw worden ingeschakeld.

## Instellingen naar de fabrieksinstellingen resetten

Alle instellingen van het koelapparaat worden teruggedzet naar de fabrieksinstellingen (instellingen zie hoofdstuk “Beschrijving van het apparaat”).

- Blader in de instellingsmodus  met de sensortoets < of > naar het symbool .
- Raak OK aan.
- Blader met de sensortoets > naar het symbool .

## ■ Raak OK aan.

Het koelapparaat wordt uitgeschakeld en moet opnieuw worden ingeschakeld.

## Informatie **i**

In het display verschijnen gegevens van het apparaat (typeaanduiding en serienummer).

Houd deze gegevens bij de hand:

- voor het opnemen van het koelapparaat in uw wifi-netwerk (zie het hoofdstuk “Overige instellingen”, paragraaf “Miele@home”) (afhankelijk van het model).
- voor het melden van een storing bij Miele (zie het hoofdstuk “Service”).
- voor het opvragen van informatie bij de EPREL-databank (zie het hoofdstuk “Service”).

## Vervangingsindicator anti-geurfilters

Nadat de anti-geurfilters zijn geplaatst (bij te bestellen accessoires), moet eerst de vervangingsindicator anti-geurfilters  in de instellingsmodus  worden geactiveerd.

De vervangingsindicator  voor de anti-geurfilters in het startscreen herinnert u er ca. om de 6 maanden aan dat de anti-geurfilters moeten worden vervangen (zie hoofdstuk “Reiniging en onderhoud”, paragraaf “Anti-geurfilters vervangen”).

## Reinigingsmodus

De reinigingsmodus  maakt een eenvoudige reiniging van de koelzone mogelijk (zie hoofdstuk “Reiniging en onderhoud”). De binnenverlichting blijft ingeschakeld, hoewel de koelzone uitgeschakeld is. Akoestische en optische signalen zijn ook uitgeschakeld.

Als de reinigingsmodus  ingeschakeld is, wordt dit in het startscreen weergegeven.

Na de reiniging moet de reinigingsmodus  worden uitgeschakeld. Als de deur van het apparaat langer dan 10 minuten gesloten is, wordt de reinigingsmodus  automatisch uitgeschakeld.

# Temperatuur- en deuralarm

 Gevaar voor de gezondheid door het eten van bedorven levensmiddelen.

Is de temperatuur vrij lang hoger dan -18 °C, dan kunnen de diepvriesproducten geheel of gedeeltelijk zijn ontdooid. Daardoor zijn de levensmiddelen korter houdbaar.

Controleer of de diepvriesproducten geheel of gedeeltelijk zijn ontdooid. Gebruik deze levensmiddelen in dat geval dan zo snel mogelijk of kook of bak ze, alvorens ze opnieuw in te vriezen.

## Temperatuuralarm

Het koelapparaat heeft een temperatuuralarm waarmee wordt voorkomen dat de temperatuur in het apparaat ongemerkt stijgt.

Als de temperatuur in de diepvrieszone te hoog wordt, wordt in de temperatuur-aanduiding ervan  getoond. Bovendien klinkt er een zoemer totdat de alarmsituatie wordt beëindigd of de zoemer voortijdig wordt uitgeschakeld. Afhankelijk van de ingestelde temperatuur zal het koelapparaat melden of de temperatuur te veel gestegen is.

Een temperatuuralarm wordt vóór een deuralarm aangegeven.

Het waarschuwingssignaal klinkt en het lampje brandt in de volgende situaties:

- Als u het koelapparaat inschakelt en als de temperatuur die op dat moment in een temperatuurzone heerst, te veel verschilt van de temperatuur die u heeft ingesteld.
- Als u diepvriesproducten in het apparaat legt of eruit haalt en daarbij te veel warme lucht in het apparaat komt.
- Als u een vrij grote hoeveelheid levensmiddelen invriest.
- Als u verse levensmiddelen invriest die nog warm zijn.
- Als er een stroomstoring is.
- Als het koelapparaat defect is.

Voordat u het temperatuuralarm uitschakelt, moet de oorzaak voor het temperatuuralarm worden vastgesteld en opgelost.

Als het waarschuwingssignaal storend is, kunt u het vroegtijdig uitschakelen.

■ Raak *OK* aan.

De waarschuwing is bevestigd:  gaat uit en het waarschuwingssignaal houdt op.

In het display verschijnt het startscreen: in de temperatuurweergave van de diepvrieszone verschijnt knipperend gedurende ca. 1 minuut de hoogste temperatuur, die tot dan in de diepvrieszone heerste. Daarna verschijnt in de temperatuurweergave de actuele temperatuur in de diepvrieszone.

Het waarschuwingssignaal houdt op. Zodra de alarmtoestand is beëindigd, dooft het symbool  .

## Deuralarm

Dit koelapparaat heeft een deuralarm dat in werking treedt wanneer de deur te lang openstaat. Daarmee wordt voorkomen dat er onnodig veel energie wordt verbruikt en dat het voor de opgeslagen levensmiddelen te warm wordt.

Als de deur van het apparaat te lang openstaat, wordt in de betreffende temperatuuraanduiding   weergegeven. Daarnaast klinkt er een waarschuwingssignaal en brandt de binnenverlichting knipperend.

Het tijdsbestek tot de activering van het deuralarm kan worden gewijzigd (zie hoofdstuk “Overige instellingen”).

Het akoestische waarschuwingssignaal van het deuralarm kan worden uitgeschakeld (zie het hoofdstuk “Overige instellingen”).

Zodra de deur wordt gesloten, schakelt het waarschuwingssignaal uit en dooft   in het display.

## Deuralarm voortijdig uitschakelen

Als het waarschuwingssignaal storend is, kunt u het voortijdig uitschakelen.

■ Raak *OK* aan.

  dooft en het waarschuwingssignaal stopt. De binnenverlichting brandt constant.

Als de deur van het apparaat niet wordt gesloten, wordt het deuralarm na ca. 1 minuut herhaald.

# Levensmiddelen in de koelzone bewaren

 Explosiegevaar door brandbare gasmengsels.

Brandbare gasmengsels kunnen ontbranden door elektrische onderdelen.

Bewaar geen explosieve stoffen en geen producten met brandbare drijfgassen (bijv. spuitbussen) in het koelapparaat. Dergelijke spuitbussen kunt u herkennen aan de hand van de opgedrukte inhoudsopgave of een vlam-symbool. Eventueel ontsnappende gassen kunnen ontbranden door elektrische onderdelen.

 Gevaar voor beschadiging door levensmiddelen die vet of olie bevatten.

Als u vet- of oliehoudende levensmiddelen in het apparaat of de deur van het apparaat bewaart, kunnen spanningsscheuren in de kunststof ontstaan waardoor deze knapt of scheurt.

Voorkom dat vet of olie in aanraking komt met kunststof onderdelen van het koelapparaat.

Als de luchtcirculatie niet voldoende is, wordt de koelcapaciteit lager en stijgt het energieverbruik.

Leg de levensmiddelen niet te dicht op elkaar, zodat de lucht goed kan circuleren.

Dek de ventilator op de achterwand niet af.

## Gedeelten met verschillende temperaturen

Door de natuurlijke luchtcirculatie ontstaan er verschillende temperaturen in de koelzone.

De koude, zware lucht zakt naar het onderste gedeelte van de koelzone. Maak gebruik van deze verschillende temperaturen als u de levensmiddelen in het apparaat legt.

Dit is een koelapparaat met automatische dynamische koeling, waarbij er een gelijkmatige temperatuur wordt bereikt als de ventilator draait. Het verschil tussen de verschillende koelzones is daardoor minder groot.

### Warmste gedeelte

Het minst koele gedeelte in de koelkast / koelzone bevindt zich helemaal bovenin tegen de deur. Gebruik dit gedeelte voor het opslaan van boter zodat deze smeerbaar blijft en voor kaas zodat deze zijn aroma niet verliest.

### Koudste gedeelte

Het koudste gedeelte in de koelzone bevindt zich direct boven de isolatieplaat voor de PerfectFresh Pro-zone en bij de achterwand. In de vakken van de PerfectFresh Pro-zone heersen nog lagere temperaturen.

Als u de temperatuur instelt op 4 °C en de koelzone goed schoonhoudt, kunnen bacteriën zich langzamer vermenvuldigen, bijv. Salmonella en Listeria-bacteriën, die kunnen leiden tot ernstige voedselvergiftigingen.

Gebruik deze gedeeltes, dus in de koelzone en de PerfectFresh Pro-zone, voor alle levensmiddelen die niet lang houdbaar zijn, bijv.:

- vis, vlees, gevogelte
- worst, kant-en-klaargerechten
- levensmiddelen waar eieren of room in zitten

# Levensmiddelen in de koelzone bewaren

- vers deeg, taart-/cake-, pizza- of quiche-deeg
- producten van rauwe melk
- humus, groentespread, plantaardige vervangers van verse kaas
- in folie verpakte voorgesneden groenten
- in het algemeen alle verse levensmiddelen (waarvan de minimale houdbaarheidsdatum alleen geldt bij een bewaartemperatuur van minstens 4 °C)

## Niet geschikt voor de koelzone

Koudegevoelige levensmiddelen zijn niet geschikt om bij temperaturen onder 5 °C te worden bewaard.

Tot de koudegevoelige levensmiddelen behoren onder andere:

- ananas, avocado's, bananen, granaat-appels, mango's, meloenen, papaja's, passievruchten, citrusvruchten (zoals citroenen, sinaasappelen, mandarijntjes, grapefruit)
- fruit (dat nog verder moet rijpen)
- aubergines, komkommers, aardappels, paprika's, tomaten, courgettes
- harde kazen (zoals parmezaan en bergkaas)

## Tips voor het inkopen van levensmiddelen

De belangrijkste voorwaarde om levensmiddelen lang te kunnen bewaren, is dat ze vers in het koelapparaat gelegd worden.

Let ook op de houdbaarheidsdatum en de juiste bewaartemperatuur.

Zorg dat de levensmiddelen zo koel mogelijk blijven, als u ze bijvoorbeeld in de warme auto transporteert.

## Levensmiddelen juist bewaren

Bewaar levensmiddelen in de koelzone verpakt of goed afgedekt (in de PerfectFresh Pro-zone zijn er uitzonderingen).

Zo nemen ze geen vreemde geuren over, drogen ze niet uit en worden er geen bacteriën overgedragen. Dit is vooral belangrijk als u dierlijke levensmiddelen bewaart. Let vooral op met levensmiddelen zoals rauw vlees en vis. Deze mogen niet in contact komen met andere levensmiddelen.

Als u de temperatuur juist instelt en de koelzone goed schoon houdt, blijven levensmiddelen aanzienlijk langer houdbaar. Afval van levensmiddelen wordt voorkomen.

# Levensmiddelen in de PerfectFresh Pro-zone bewaren

## PerfectFresh Pro-zone

De PerfectFresh Pro-zone voldoet aan de eisen van een koelvak volgens DIN EN 62552:2020.

De omstandigheden in de PerfectFresh Pro-zone zijn optimaal voor het bewaren van fruit, groente, vis, vlees en melkproducten. De levensmiddelen blijven veel langer vers en smaak en vitamines blijven behouden.

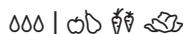
In de PerfectFresh Pro-zone wordt de temperatuur automatisch geregeld en deze ligt tussen de 0 en 3 °C. Die temperaturen zijn lager dan in een traditionele koelzone, maar voor levensmiddelen die niet gevoelig zijn voor kou is dit de optimale bewaartemperatuur.

Bovendien kan de luchtvochtigheid in de PerfectFresh Pro-zone worden afgestemd op de vochtigheid van de bewaarde levensmiddelen. De verhoogde luchtvochtigheid zorgt ervoor dat de levensmiddelen hun eigen vocht behouden en niet zo snel uitdrogen.

Om levensmiddelen goed te kunnen bewaren, is het essentieel dat ze zich in een goede staat bevinden wanneer u ze in de koelkast legt.

Neem de levensmiddelen ca. 30 tot 60 minuten voordat u ze gebruikt uit de PerfectFresh Pro-zone. Pas op kamertemperatuur komen aroma en smaak tot hun recht.

## Vochtvak



In het **vochtvak** is de temperatuur 0 tot 3 °C. De luchtvochtigheid is afhankelijk van de positie van het vakdeksel niet verhoogd  $\delta$  of verhoogd  $\delta\delta\delta$ .

### Niet verhoogde luchtvochtigheid $\delta$

Bij deze instelling  $\delta$  wordt het vochtvak een droogtevak (zie paragraaf “Droogtevak”).

### Verhoogde luchtvochtigheid $\delta\delta\delta$

Bij deze instelling is het vak geschikt als vochtvak om groenten en fruit te bewaren.

Bij een verhoogde luchtvochtigheid in het vochtvak kan zich condenswater vormen.

Als u denkt dat er te veel condenswater is gevormd en dit invloed heeft op de levensmiddelen, ga dan als volgt te werk:

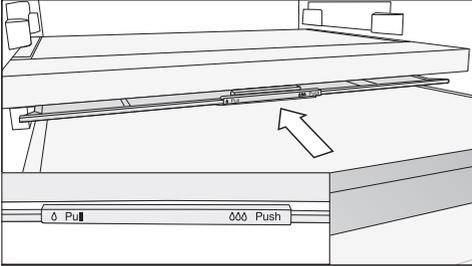
Verwijder het condenswater met een schoonmaakdoekje.

Open het deksel door de positie “Niet verhoogde luchtvochtigheid”  $\delta$  te kiezen.

# Levensmiddelen in de PerfectFresh Pro-zone bewaren

## Verhoogde luchtvochtigheid ∆∆∆ kiezen

- Open de lade van het vochtvak.

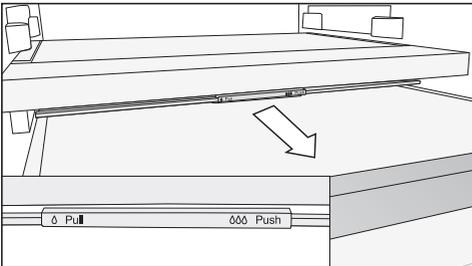


- Schuif het deksel naar achteren totdat u weerstand voelt.

Het deksel is gesloten en de luchtvochtigheid in het vak blijft ∆∆∆.

## Niet-verhoogde luchtvochtigheid ∆ kiezen

- Open de lade van het vochtvak.



- Trek het deksel van het vak naar voren totdat u weerstand voelt.

Het deksel is geopend en de luchtvochtigheid wordt lager ∆.

Als de levensmiddelen over de rand van de lade uitsteken, kan het deksel verschuiven als de lade erin geschoven wordt en worden gesloten.

Let er bij het vullen van de lade op dat de levensmiddelen niet van onderaf tegen het deksel stoten.

## Droogtevak



In het **droogtevak** is de temperatuur 0 tot 3 °C, de luchtvochtigheid is niet verhoogd ∆.

Het droogtevak is bijzonder geschikt voor het bewaren van bederfelijke levensmiddelen, zoals:

- verse vis, schaal- en schelpdieren
- vlees, gevogelte, worst
- rauwkostsalades
- zuivelproducten zoals melk, yoghurt, kaas, slagroom, kwark etc.
- plantaardige producten zoals tofu, haverdrank, humus, groentespread, vlees- en kaasvervangende producten etc.
- Bovendien kunt u hier allerlei andere levensmiddelen bewaren, mits deze verpakt zijn.

Houd er rekening mee dat eiwitrijke levensmiddelen sneller bederven. Zo bederven schaal- en schelpdieren bijv. sneller dan vis, en vis bederft weer sneller dan vlees.

Bewaar deze levensmiddelen om hygiënische redenen alleen **verpakt of in een bakje**.

## Levensmiddelen in de PerfectFresh Pro-zone bewaren

---

**Bent u niet tevreden met de manier waarop uw levensmiddelen worden gekoeld (bijv. wanneer ze al na korte tijd slap worden), neem dan onderstaande tips in acht:**

- Bewaar alleen verse levensmiddelen in de koelkast. De staat waarin levensmiddelen verkeren, als u ze in de koelkast legt, is essentieel voor het resultaat.
- Reinig de vakken van de PerfectFresh Pro-zone voordat u de levensmiddelen daarin legt.
- Dep zeer vochtige levensmiddelen af voordat u ze in de koelkast bewaart.
- Leg geen koudegevoelige levensmiddelen in de PerfectFresh Pro-zone (zie hoofdstuk “Levensmiddelen in de koelzone bewaren”, paragraaf “Niet geschikt voor de koelzone”).
- Kies voor de opslag van het levensmiddel het juiste PerfectFresh Pro-vak en de juiste positie van het deksel (niet-verhoogde luchtvochtigheid  $\delta$  of verhoogde luchtvochtigheid  $\delta\delta$ ).
- Een verhoogde luchtvochtigheid  $\delta\delta\delta$  in het vochtvak wordt alleen bereikt door het vocht van de levensmiddelen die in dat vak worden bewaard, mits ze onverpakt worden bewaard. Hoe meer levensmiddelen er in het vak worden bewaard, des te hoger de luchtvochtigheid.
- Zorg ervoor dat de vakken niet te vol zitten.
- Als u denkt dat er bij de instelling  $\delta\delta\delta$  te veel condenswater is gevormd en dit invloed heeft op de levensmiddelen:
  - Verwijder het condenswater met een doek.
  - Plaats een rooster of iets dergelijks in de lade, zodat het overtollige vocht kan weglopen.
  - Open het deksel door de positie “Niet-verhoogde luchtvochtigheid  $\delta$ ” te kiezen en schakel de vernevelaar  uit.
- Als de luchtvochtigheid ondanks de instelling  $\delta\delta\delta$  te laag is, kunt u de levensmiddelen het beste in luchtdichte verpakkingen bewaren.
- Als u het gevoel heeft dat de temperatuur in de PerfectFresh Pro-zone te hoog of te laag is, kunt u eerst proberen dit via de koelzone te regelen door de temperatuur iets te wijzigen, ca. 1 tot 2 °C. Pas wanneer zich ijskristallen op de bodem van de PerfectFresh Pro-vakken vormen, dient u de temperatuur te verhogen om te voorkomen dat de levensmiddelen door de koude niet meer kunnen worden gebruikt.
- Als de wijziging van de temperatuur in de koelzone niet voldoende is, wijzigt u de temperatuur in de PerfectFresh Pro-zone (zie hoofdstuk “De juiste temperatuur”).

## Wat gebeurt er bij het invriezen van verse levensmiddelen?

 Gevaar voor de gezondheid door het eten van bedorven levensmiddelen.

Is de temperatuur vrij lang hoger dan  $-18\text{ }^{\circ}\text{C}$ , dan kunnen de diepvriesproducten geheel of gedeeltelijk zijn ontdooid. Daardoor zijn de levensmiddelen korter houdbaar.

Controleer of de diepvriesproducten geheel of gedeeltelijk zijn ontdooid. Gebruik deze levensmiddelen in dat geval dan zo snel mogelijk of kook of bak ze, alvorens ze opnieuw in te vriezen.

Verse levensmiddelen moeten zo snel mogelijk tot in de kern worden ingevroren. Alleen zo blijven voedingswaarde, vitaminen, vorm en smaak behouden.

Als het levensmiddel snel tot in de kern ingevroren is, heeft de vloeistof in de cellen minder tijd om uit de cellen te lopen. De cellen krimpen dan aanzienlijk minder. Tijdens het ontdooien kan de slechts geringe hoeveelheid vloeistof die naar de tussenruimten was gestroomd, terugkeren naar de cellen zodat het vochtverlies zeer gering is. Daarom ontstaat er slechts een klein plasje water.

### Maximale vriescapaciteit

Om de levensmiddelen zo snel mogelijk tot in de kern in te vriezen, mag de maximale vriescapaciteit niet worden overschreden. De maximale vriescapaciteit binnen 24 uur vindt u op het typeplaatje "Vriescapaciteit ... kg/24 u".

## Diepvriesproducten bewaren

Wilt u diepvriesproducten bewaren, controleer dan al tijdens de aankoop in de winkel:

- de verpakking op beschadigingen
- de houdbaarheidsdatum
- de temperatuur in de diepvries in de winkel moet  $-18\text{ }^{\circ}\text{C}$  of lager zijn

- Vervoer diepvriesproducten indien mogelijk in een koeltas of leg ze snel in het koelapparaat.

## Verse levensmiddelen zelf invriezen

### Vóór het inruimen

- Als u meer dan 2 kg verse levensmiddelen wilt invriezen, schakelt u 6 uur voor het inruimen van de levensmiddelen de functie SuperFrost ❄ in.
- Bij een nog grotere hoeveelheid diepvriesproducten schakelt u 24 uur voor het inruimen van de levensmiddelen de functie SuperFrost ❄ in.

De al ingevroren diepvriesproducten krijgen zo een koudereserve.

- Vries uitsluitend verse levensmiddelen in perfecte staat in.

Houd er rekening mee dat sommige levensmiddelen niet geschikt zijn om in te vriezen. Dat geldt bijvoorbeeld voor soorten groenten die normaal gesproken rauw worden gegeten, zoals bladsla of radijsjes.

## Invriezen en bewaren

**Tip:** Om kleur, smaak, aroma en vitamine C te behouden, kunt u de groente blancheren voordat u deze invriest. Leg daarvoor een portie groente 2–3 minuten in kokend water. Neem de groente dan uit het water en laat deze snel in koud water afkoelen. Laat de groente uitlekken.

### In te vriezen levensmiddelen verpakken

- Vries levensmiddelen per portie in.

**Tip:** Kies een geschikte verpakking om vriesbrand te voorkomen (bijv. diepvriesbakjes).

- Druk de lucht uit de verpakking en sluit de verpakking goed.
- Doe een sticker op de verpakking met inhoud en invriesdatum.

### Diepvriesproducten in het apparaat leggen

 Pas op voor beschadiging door een te zware belading.

Door een te zware belading kan de diepvrieslade/glasplaat worden beschadigd.

Houd de maximale belading aan:

Diepvrieslade = 15 kg

Glasplaat = 35 kg

Leg in te vriezen levensmiddelen niet tegen reeds ingevroren levensmiddelen, om te voorkomen dat de ingevroren levensmiddelen gaan ontdooien.

- Om te voorkomen dat levensmiddelen aan elkaar of aan de bodem vastvriezen, dient u ervoor te zorgen dat de verpakkingen droog zijn.

Om ervoor te zorgen dat de levensmiddelen snel tot in de kern bevroren zijn, mogen de verpakkingen niet groter zijn dan:

- fruit en groente max. 1 kg
- vlees max. 2,5 kg

### – kleine hoeveelheden

Vries de levensmiddelen in de bovenste diepvrieslade in.

- Leg de diepvriesproducten indien mogelijk achteraan in de diepvrieslade, dicht bij de achterwand, zodat ze zo snel mogelijk tot in de kern worden ingevroren.

### – maximale in te vriezen hoeveelheid (zie typeplaatje) plaatsen

Als ventilatieopeningen zijn afgedekt, neemt de koelcapaciteit af en stijgt het energieverbruik.

Leg de diepvriesproducten zo in het apparaat dat de ventilatieopeningen niet worden afgedekt.

Vries de levensmiddelen in de bovenste diepvriesladen en **niet** in de onderste lade in.

- Leg de diepvriesproducten indien mogelijk achteraan in de diepvrieslade, dicht bij de achterwand, zodat ze zo snel mogelijk tot in de kern worden ingevroren.

## Bewaartijd van ingevroren levensmiddelen

Levensmiddelen-groep	Bewaartijd (maanden)
Schepijs	2 tot 6
Brood, bakwaren	2 tot 6
Kaas	2 tot 4
Vis, vet	1 tot 2
Vis, mager	1 tot 5
Worst, ham	1 tot 3
Wild, varkensvlees	1 tot 12
Gevogelte, rundvlees	2 tot 10
Groente, fruit	6 tot 18
Kruiden	6 tot 10

De aangegeven bewaartijden zijn richtwaarden.

Bij de in de handel verkrijgbare diepvriesproducten is de op de verpakking aangegeven uiterste houdbaarheidsdatum beslissend.

Bij een constante temperatuur van de diepvrieszone van  $-18^{\circ}\text{C}$  en als u deze goed schoon houdt, blijven levensmiddelen zo lang mogelijk goed en hoeft u minder weg te gooien.

## Dranken snel koelen

Om dranken in de koelzone snel te koelen, schakelt u de functie SuperKoelen  in.

Als u een grote hoeveelheid dranken wilt koelen of als u ook nog dranken in de diepvrieszone wilt koelen, kies dan in de instellingsmodus  de functie Feestmodus .

Als u flessen snel in de diepvrieszone wilt koelen, dient u ze **uiterlijk na één uur** weer uit de diepvrieszone te halen. Anders kunnen ze ontploffen.

## Accessoires gebruiken

### Het bereiden van ijsblokjes

- Vul het bakje voor ijsblokjes voor driekwart met water. Zet het bakje op de bodem van een diepvrieslade.
- Wanneer een bakje is vastgevroren, gebruik dan een stomp voorwerp, bijv. een lepelsteel om het los te maken.

**Tip:** Houd het bakje even onder stromend water, dan laten de ijsblokjes gemakkelijk los.

# Ontdooien

---

## Koelzone en PerfectFresh Pro-zone

De koelzone en de PerfectFresh Pro-zone worden automatisch ontdooid.

Het dooiwater loopt via het gootje en de afvoeropening voor het dooiwater in het verdampingssysteem aan de achterkant van het koelapparaat. Door de warmte van de compressor verdampt het dooiwater automatisch.

Houd het gootje en de afvoeropening voor het dooiwater schoon. Het dooiwater moet altijd probleemloos afgevoerd kunnen worden.

## Diepvrieszone

Het koelapparaat heeft een “NoFrost”-systeem waarmee het automatisch wordt ontdooid.

Het geproduceerde vocht zet zich af op de verdamper, wordt regelmatig automatisch ontdooid en verdampt.

Door dit automatisch ontdooien blijft het apparaat altijd ijsvrij. De levensmiddelen gaan door dit bijzondere systeem niet ontdooien.

Het typeplaatje in het koelapparaat mag niet worden verwijderd. De gegevens zijn nodig in geval van storing.

Zorg ervoor dat er geen water komt in de elektronische besturing of de verlichting.

 **Gevaar voor beschadiging door binnendringend vocht.**  
De stoom van een stoomreiniger kan kunststof en elektrische onderdelen beschadigen.  
Gebruik geen stoomreiniger om het koelapparaat te reinigen.

Er mag geen reinigingswater in de afvoeropening voor het dooiwater lopen.

## Opmerkingen over het reinigingsmiddel

Gebruik in het koelapparaat alleen reinigings- en onderhoudsmiddelen die geen risico vormen voor de levensmiddelen.

Om beschadigen aan de oppervlakken te voorkomen, gebruikt u bij de reiniging **geen**

- soda-, ammoniak-, zuur- of chloridehoudende reinigingsmiddelen
- kalkoplossende reinigingsmiddelen
- schurende reinigingsmiddelen (zoals schuurpoeder, schuurmiddel, schuur sponsjes)
- oplosmiddelhoudende reinigingsmiddelen
- reinigingsmiddelen voor roestvrij staal
- reinigingsmiddelen voor vaatwassers
- ovensprays

- reinigingsmiddelen voor keramische kookplaten (uitzondering voor het reinigen van het glazen front)
- glasreiniger (uitzondering voor het reinigen van het glazen front: licht alcoholhoudende glasreiniger zonder additieven zoals citrus of iets dergelijks)
- schurende harde sponsjes en borstels (bijv. schuursponsjes)
- vlekken sponsjes
- scherpe metalen schrapers

Wij adviseren om een schoon sponsdoekje, lauwwater en wat afwasmiddel te gebruiken.

## Koelapparaat op de reiniging voorbereiden

### Alleen de koelzone reinigen:

Schakel de reinigingsmodus  in. De koeling in de koelzone is hierbij uitgeschakeld, de binnenverlichting blijft ingeschakeld.

- Blader in de instellingsmodus  met de sensortoets < of > naar het symbool .
- Raak **OK** aan.

Als de reinigingsmodus  ingeschakeld is, verschijnt er een punt in de bovenhoek van het display •.

Als de reinigingsmodus  ingeschakeld is, wordt dit in het startscreen weergegeven.

- Haal de levensmiddelen uit de koelzone en bewaar ze op een koele plaats.
- Haal de accessoires die verwijderd kunnen worden, voor de reiniging uit het apparaat (zie paragraaf “Accessoires verwijderen, demonteren en reinigen”).

# Reiniging en onderhoud

## De diepvrieszone/het hele koelapparaat reinigen:

- Schakel het koelapparaat uit.  
⏻ verschijnt in het display. De koeling is uitgeschakeld.
- Haal de levensmiddelen uit de diepvrieszone/het koelapparaat en bewaar ze op een koele plaats.
- Haal de accessoires die verwijderd kunnen worden, voor de reiniging uit het apparaat (zie paragraaf “Accessoires verwijderen, demonteren en reinigen”).

## De binnenruimte reinigen

Reinig het koelapparaat regelmatig, minstens een keer in de maand.

Als vervuilingen langer inwerken, kunt u ze soms niet meer verwijderen. De oppervlakken kunnen verkleuren of veranderen. Verwijder verontreinigingen bij voorkeur meteen.

- Reinig de **binnenruimte** met een schoon sponsdoekje, lauw water en wat afwasmiddel.
- Neem alles na de reiniging met schoon water af en droog het met een doek.
- Reinig het gootje en de afvoeropening voor het dooiwater vaker met een stokje of iets dergelijks, zodat het dooiwater ongehinderd kan wegstromen.
- Laat de deur van het koelapparaat nog even openstaan om het koelapparaat voldoende te luchten en geurtjes te voorkomen.

## Accessoires met de hand of in de vaatwasser reinigen

De volgende onderdelen mogen uitsluitend **handmatig** worden gereinigd:

- de sierlijsten in roestvrij staal-look
- het plateau met de tekst
- het variabele flessenrek
- de isolatieplaat met het flessenrek
- alle laden en deksels van vakken (afhankelijk van het model)
- de sorteerbox (verkrijgbaar als bij te bestellen accessoire)

De volgende onderdelen zijn **geschikt voor de vaatwasser**:

 Kans op beschadigingen door te hoge temperaturen in de vaatwasser. Delen van het koelapparaat kunnen onbruikbaar worden wanneer ze bij temperaturen van meer dan 55 °C in de vaatwasser worden gereinigd en bijvoorbeeld vervormen. Gebruik voor onderdelen die in de vaatwasser kunnen worden gereinigd uitsluitend programma's tot maximaal 55 °C.

Kunststof onderdelen kunnen in de vaatwasser verkleuren wanneer ze in aanraking komen met natuurlijke kleurstoffen, zoals die van wortels, tomaten en ketchup. Een dergelijke verkleuring heeft geen effect op de gebruiksmogelijkheden.

- de flessensteun, het eierrek, het bakje voor de ijsblokjes
- de deurvakken en flessenvakken in de deur (zonder sierlijst in roestvrij staal-look)
- de adapters voor het gedeelde plateau

- de plateaus (zonder lijsten en zonder tekst)
- de glazen platen (zonder beschermingsstrips)
- de houder voor de anti-geurfilters (verkrijgbaar als bij te bestellen accessoire)

## Accessoires voor de reiniging verwijderen en demonteren

### Deurvak/flessenvak demonteren

Verwijder de sierlijst in roestvrij staal-look voordat u het deurvak/flessenvak in de vaatwasser reinigt.

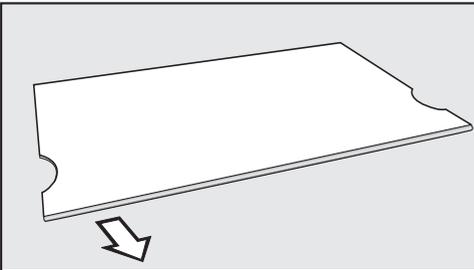
Om de sierlijst te verwijderen, gaat u als volgt te werk:

- Plaats het deurvak/flessenvak op het werkblad.
- Pak de sierlijst aan één kant vast en trek de lijst van het vak af.
- Zet de sierlijst na de reiniging weer vast aan het deurvak/flessenvak.

### Een plateau demonteren

Verwijder de sierlijst, voordat u het plateau gaat reinigen. Ga als volgt te werk:

- Leg het plateau op het werkblad op een zachte ondergrond (bijv. een theedoek).



- Pak de sierlijst aan één kant vast en trek de lijst van het plateau af.

- Zet de sierlijst na de reiniging weer op het plateau.

### Gedeeld plateau uit elkaar halen

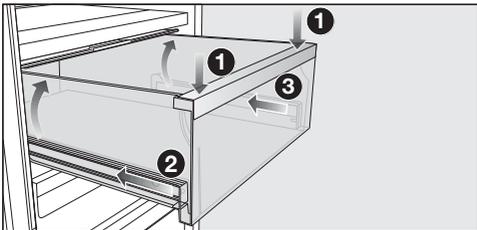
Verwijder de sierlijst, voordat u het plateau gaat reinigen. Ga als volgt te werk:

- Leg het plateau op het werkblad op een zachte ondergrond (bijv. een theedoek).
- Pak de sierlijst aan één kant vast en trek de lijst van het plateau af.
- Trek de beide adapters links en rechts van de plateauribben.
- Steek na de reiniging de beide adapters op de gewenste hoogte links en rechts op de plateauribben.
- Zet de sierlijst weer op het plateau.

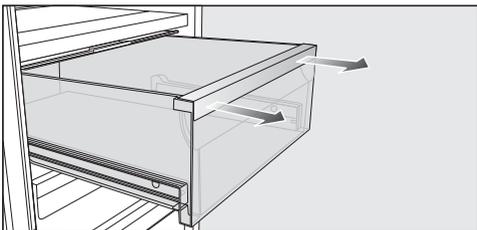
# Reiniging en onderhoud

## Laden uit de koelzone verwijderen

- Trek de lade er voor de helft uit.



- Druk de lade aan de voorkant omlaag, totdat de lade aan de achterkant omhoog komt. Houd de lade omlaag gedrukt.
- Schuif vervolgens de linker en daarna de rechter rail voorzichtig ca. 2 cm in.



- Trek de lade er krachtig met beide handen naar voren uit.

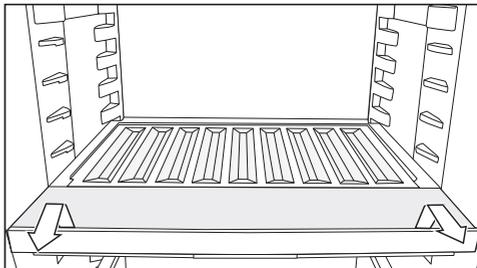
Schuif de telescopische geleiders daarna weer naar binnen om beschadigingen te voorkomen.

## Laden terugplaatsen

- Schuif de rails helemaal naar binnen en plaats de lade erop.
- Schuif de lade in het koelapparaat totdat deze hoorbaar vastklikt.

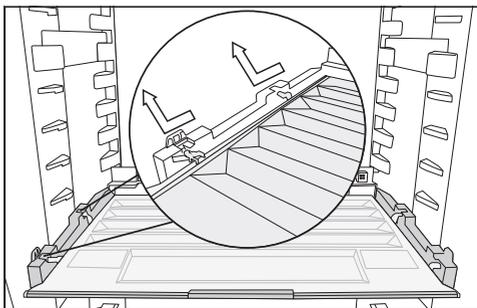
## Isolatieplaat met flessenrek verwijderen

- Verwijder de glasplaat achteraan de isolatieplaat.



- Til het flessenrek aan de voorkant op en trek het uit het koelapparaat.
- Schuif het flessenrek na de reiniging terug totdat u weerstand voelt en druk het flessenrek omlaag.
- Leg de glasplaat weer op de isolatieplaat.

## Deksel verwijderen



- Til het deksel aan de voorkant op en trek het eruit.
- Schuif het deksel na de reiniging terug.

## Laden en glasplaten uit de diepvrieszone verwijderen

- Trek de lade eruit en til daarbij de voorkant iets op.
- Trek de glasplaat eruit en til daarbij de voorkant iets op.

## Glasplaten en laden van de diepvrieszone plaatsen

- Zet de glasplaat schuin op de geleiders.
- Schuif de glasplaat naar binnen en laat deze daarbij zakken.
- Zet de lade schuin op de geleiders.
- Schuif de lade naar binnen en laat deze daarbij zakken.

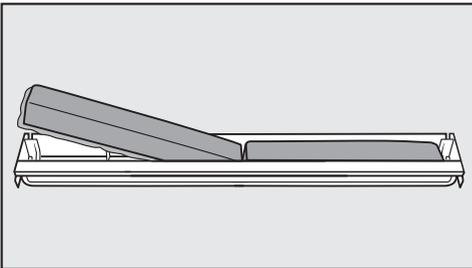
## Anti-geurfilters vervangen (bij te bestellen accessoires)

Vervang circa elke 6 maanden de anti-geurfilters in de houder.

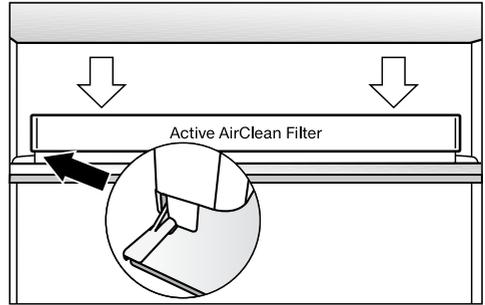
Het symbool  op het startscreen herinnert u eraan dat de anti-geurfilters moeten worden vervangen.

Anti-geurfilters KKF-RF zijn verkrijgbaar bij Miele, in de vakhandel of via internet.

- Trek de houder voor de anti-geurfilters naar boven toe van het plateau af.



- Verwijder de beide anti-geurfilters en plaats de nieuwe filters met de rondomlopende rand naar beneden in de houder.



- Plaats de houder in het midden op de achterste beschermlijst van het plateau, zodat de houder daar vastklikt.
- Bevestig het vervangen van de filters door de sensortoets *OK* aan te raken.

Het lampje voor het vervangen van de anti-geurfilters gaat uit en de teller wordt gereset.

Het symbool  dooft.

## Front en zijkanten reinigen

Als verontreinigingen te lang inwerken, kunt u ze soms niet meer verwijderen. De oppervlakken kunnen verkleuren of veranderen.

U kunt vuil op het front en op de zijwanden het beste direct verwijderen.

Alle oppervlakken zijn gevoelig voor krassen en kunnen verkleuren of veranderen, wanneer ze in contact komen met ongeschikte reinigingsmiddelen.

Lees de informatie in de paragraaf "Opmerkingen over het reinigingsmiddel" aan het begin van dit hoofdstuk.

- Reinig de oppervlakken met een schoon sponsdoekje, afwasmiddel en warm water. U kunt voor het reinigen

# Reiniging en onderhoud

ook een schoon, vochtig microvezel-doekje zonder reinigingsmiddel gebruiken.

- Neem de oppervlakken met schoon water af en droog alles met een zachte doek na.

## CleanSteel (rvs/cs) – front

 Pas op voor beschadiging door verkeerde reiniging.

De oppervlaktecoating wordt beschadigd.

Behandel dit oppervlak **niet met een reinigingsmiddel voor roestvrij staal**.

Het front is veredeld met een hoogwaardige oppervlaktecoating. Deze coating beschermt tegen verontreiniging en maakt het reinigen makkelijker.

## Apparaat met matzwart glazen front

 Pas op voor beschadiging door verkeerde reiniging.

Het glazen front kan verkleuren of veranderen wanneer u het op één plek reinigt of vuil met een droge doek verwijdt.

Veeg het hele glazen front met een natte doek af.

Als u glasreiniger met een additief gebruikt, zoals citrus of iets dergelijks, ontstaan er strepen op het oppervlak.

Gebruik een licht alcoholhoudende glasreiniger zonder additief.

**Tip:** Ook adviseren wij u de Miele glas-keramiek- en RVS-reiniger te gebruiken.

## Deurdichting reinigen

 Pas op voor beschadiging door verkeerde reiniging.

De deurdichting kan poreus worden als deze met olie of vet wordt behandeld.

Behandel de deurdichting niet met olie of vet.

- Reinig de deurdichting regelmatig alleen met helder water en wrijf de deurdichting daarna met een doek grondig droog.

## Ventilatieopeningen reinigen

Stof op de onderdelen verhoogt het energieverbruik.

- Reinig de ventilatieopeningen regelmatig met een borsteltje of een stofzuiger (gebruik daarvoor bijv. de reliëfborstel voor Miele stofzuigers).

## Na het reinigen

- Plaats alle onderdelen terug in het koelapparaat.
- Schakel, indien nodig, het koelapparaat weer in.
- Als u de reinigingsmodus  van de koelzone heeft geactiveerd: raak op het bedieningspaneel de sensortoets **OK** aan.

In het display verschijnt .

- Raak **OK** aan.

Als de reinigingsmodus  uitgeschakeld is, dooft de punt in de bovenhoek van het display.

- Blader met de sensortoetsen **<** en **>** naar het symbool  en raak **OK** aan.

De koelzone begint weer te koelen.

- Schakel de functie SuperFrost ❄️ een tijdje in, zodat de diepvrieszone snel weer koud wordt.
- Schakel de functie SuperKoelen ❄️ een tijdje in, zodat de koelzone snel weer koud wordt.
- Leg de levensmiddelen in de koelzone.
- Leg de diepvriesproducten terug in de diepvriesladen en schuif deze weer in de diepvrieszone, zodra de temperatuur in deze zone laag genoeg is.
- Schakel de functie SuperFrost ❄️ weer uit zodra de diepvries een constante temperatuur van  $-18\text{ °C}$  of lager heeft bereikt.
- Sluit de deuren van het apparaat.

## Nuttige tips

De meeste storingen en problemen die bij dagelijks gebruik kunnen optreden, kunt u zelf verhelpen. U bespaart daarmee niet alleen tijd, maar ook kosten, omdat u Miele niet hoeft in te schakelen.

Op [www.miele.com/service](http://www.miele.com/service) vindt u informatie over hoe u zelf storingen kunt verhelpen.

De volgende tabellen helpen u de oorzaken van een probleem te achterhalen en het probleem te verhelpen.

Open de deuren van het apparaat als het enigszins mogelijk is niet voordat de storing is verholpen. Op deze manier houdt u het koudeverlies zo gering mogelijk.

Probleem	Oorzaak en oplossing
<b>Het koelapparaat koelt niet en de binnenverlichting werkt niet wanneer de deur van het koelapparaat open is.</b>	Het koelapparaat is niet ingeschakeld en in het display brandt  . ■ Schakel het koelapparaat in.
	De stekker zit niet goed in het stopcontact. ■ Steek de stekker in het stopcontact. Als het koelapparaat uitgeschakeld is, verschijnt  in het display.
	De zekering van de huisinstallatie is uitgeschakeld. Het koelapparaat, de huisspanning of een ander apparaat kunnen defect zijn. ■ Neem contact op met een elektricien of met Miele.
<b>De compressor is voortdurend in werking.</b>	Geen storing. Om energie te besparen, schakelt de compressor bij een geringere koel-/vriescapaciteit op een laag toerental over. Daardoor moet de compressor langer werken.
<b>De compressor schakelt steeds vaker en steeds langer in, de temperatuur in het koelapparaat is te laag.</b>	De ventilatie-openingen zijn geblokkeerd of er zit veel stof in. ■ Zorg ervoor dat de ventilatie-openingen niet worden geblokkeerd. ■ Reinig de ventilatie-openingen regelmatig door stof te verwijderen.
	De deuren van het apparaat zijn vaak geopend of er zijn grote hoeveelheden verse levensmiddelen in de koel- of diepvrieszone gelegd. ■ Open de deuren van het koelapparaat alleen indien nodig en altijd zo kort mogelijk.

Probleem	Oorzaak en oplossing
	<p>Na een tijdje wordt automatisch weer de juiste temperatuur bereikt.</p>
	<p>De deuren van het koelapparaat zitten niet goed dicht. Misschien heeft zich in de diepvrieszone al een dikke ijslaag gevormd.</p> <ul style="list-style-type: none"> <li>■ Sluit de deuren van het apparaat.</li> </ul> <p>Na een tijdje wordt automatisch weer de juiste temperatuur bereikt.</p> <p>Als er al een dikke ijslaag is ontstaan, neemt de koelcapaciteit af en stijgt het energieverbruik.</p> <ul style="list-style-type: none"> <li>■ Ontdooi en reinig het koelapparaat.</li> </ul>
	<p>De omgevingstemperatuur is te hoog. Hoe hoger de omgevingstemperatuur is, des te langer is de compressor in werking.</p> <ul style="list-style-type: none"> <li>■ Volg de aanwijzingen in het hoofdstuk “Installatie”, paragraaf “Plaats van opstelling”.</li> </ul>
	<p>Het koelapparaat is niet goed in de inbouwkast geplaatst.</p> <ul style="list-style-type: none"> <li>■ Monteer het koelapparaat volgens de instructies in de meegeleverde montagehandleiding op de juiste manier.</li> </ul>
	<p>Er is een te lage temperatuur ingesteld.</p> <ul style="list-style-type: none"> <li>■ Corrigeer de temperatuurstelling.</li> </ul>
	<p>Er is in een keer een grotere hoeveelheid verse levensmiddelen ingevroren.</p> <ul style="list-style-type: none"> <li>■ Lees de opmerkingen in het hoofdstuk: “Invriezen en bewaren”.</li> </ul>
	<p>De functie SuperKoelen ❄️ is nog ingeschakeld.</p> <ul style="list-style-type: none"> <li>■ Schakel de functie SuperKoelen ❄️ zelf eerder uit om energie te besparen.</li> </ul>
	<p>De functie SuperFrost ❄️ is nog ingeschakeld.</p> <ul style="list-style-type: none"> <li>■ Schakel de functie SuperFrost ❄️ zelf eerder uit om energie te besparen.</li> </ul>

## Nuttige tips

Probleem	Oorzaak en oplossing
<b>De compressor slaat steeds minder vaak en steeds korter aan; de temperatuur in het koelapparaat stijgt.</b>	<p>Dit is geen storing. De ingestelde temperatuur is te hoog.</p> <ul style="list-style-type: none"><li>■ Corrigeer de temperatuurinstelling.</li><li>■ Controleer de temperatuur nog een keer na 24 uur.</li></ul> <p>De diepvriesproducten beginnen te ontdooien. De omgevingstemperatuur ligt onder de temperatuur waarvoor het koelapparaat geschikt is. De compressor slaat minder vaak aan als de omgevingstemperatuur te laag is. Daardoor kan het in de diepvrieszone te warm worden.</p> <ul style="list-style-type: none"><li>■ Volg de aanwijzingen in het hoofdstuk “Installeren”, paragraaf “Plaats van opstelling”.</li><li>■ Verhoog de omgevingstemperatuur.</li></ul>
<b>In het koelapparaat heeft zich een ijslaag gevormd, of in het binneste van het koelapparaat vormt zich condenswater. Het kan zijn dat de deur van het apparaat niet goed sluit.</b>	<p>De deurdichting is uit de groef gegleden.</p> <ul style="list-style-type: none"><li>■ Controleer of de deurdichting goed in de groef zit.</li></ul> <p>De deurdichting is beschadigd.</p> <ul style="list-style-type: none"><li>■ Controleer of de deurdichting beschadigd is.</li></ul>
<b>De deurdichting is beschadigd of moet vervangen worden.</b>	<p>De deurdichting kan zonder gereedschap vervangen worden.</p> <ul style="list-style-type: none"><li>■ Vervang de deurdichting. Deze is verkrijgbaar bij Miele Nederland of bij de vakhandel.</li></ul>

## Algemene problemen met het apparaat

Probleem	Oorzaak en oplossing
<b>De levensmiddelen in het vochtvak met de instelling <math>\delta\delta\delta</math> zijn aangestast.</b>	Er bevindt zich te veel condenswater in het vochtvak. <ul style="list-style-type: none"> <li>■ Verwijder het condenswater met een doek.</li> <li>■ Plaats een rooster of iets dergelijks in de lade, zodat het overtollige vocht kan weglopen.</li> <li>■ Open het deksel door de positie "Niet-verhoogde luchtvochtigheid" <math>\delta</math> te kiezen.</li> </ul>
<b>De bodem van de koelzone is nat.</b>	De afvoeropening voor het dooiwater is verstopt. <ul style="list-style-type: none"> <li>■ Reinig het gootje en de afvoeropening voor het dooiwater.</li> </ul>
<b>De diepvriesproducten zijn vastgevroren.</b>	De verpakking van de levensmiddelen was niet droog toen ze in het apparaat werden gelegd. <ul style="list-style-type: none"> <li>■ Maak de ingevroren levensmiddelen met een stomp voorwerp los, bijv. met een lepelsteel.</li> </ul>
<b>Er klinkt geen waarschuwingssignaal, hoewel de deur van het apparaat al een tijdje openstaat.</b>	Dit is geen storing. Het waarschuwingssignaal in de instellingsmodus is uitgeschakeld. Als u het akoestische alarm weer wilt inschakelen: <ul style="list-style-type: none"> <li>■ Raak <i>OK</i> aan.</li> </ul> <p>In het display verschijnt <math>\text{!}^{\text{E}}</math>.</p> <ul style="list-style-type: none"> <li>■ Blader met de sensortoets <math>&lt;</math> of <math>&gt;</math> naar het symbool <math>\text{!}^{\text{E}}</math>.</li> <li>■ Raak <i>OK</i> aan.</li> <li>■ Blader met de sensortoets <math>&lt;</math> of <math>&gt;</math> naar het symbool <math>\text{!}^{\text{E}}</math>.</li> <li>■ Raak <i>OK</i> aan.</li> <li>■ Kies met de sensortoetsen <math>&lt;</math> en <math>&gt;</math> het gewenste volume van de waarschuwings- en geluidssignalen.</li> <li>■ Raak <i>OK</i> aan.</li> </ul> <p>Als de waarschuwings- en geluidssignalen ingeschakeld zijn, verschijnt <math>\text{!}^{\text{E}}</math>.</p>

# Nuttige tips

## Meldingen in het display

Melding	Oorzaak en oplossing
In het display brandt  . Het apparaat koelt niet, maar het kan wel gewoon worden bediend en de verlichting functioneert.	<p>De demo-functie is ingeschakeld.</p> <ul style="list-style-type: none"><li>■ Raak <i>OK</i> aan.</li></ul> <p>In het display verschijnt eerst Miele, daarna het startscreen.</p> <ul style="list-style-type: none"><li>■ Raak <i>OK</i> aan.</li><li>■ Blader in de instellingsmodus  met de sensortoets &lt; of &gt; naar het symbool .</li><li>■ Raak <i>OK</i> aan.</li></ul> <p>Nadat de demo-functie  uitgeschakeld is, wordt het koelapparaat uitgeschakeld en moet het opnieuw worden ingeschakeld.</p>
In het display brandt  , het koelapparaat kan niet worden bediend.	<p>De reinigingsfunctie is nog ingeschakeld.</p> <ul style="list-style-type: none"><li>■ Schakel de reinigingsfunctie uit door op het bedieningspaneel de sensortoets <i>OK</i> aan te raken.</li></ul> <p>In het display verschijnt .</p> <ul style="list-style-type: none"><li>■ Raak <i>OK</i> aan.</li></ul> <p>Als de reinigingsmodus  uitgeschakeld is, dooft de punt in de bovenhoek van het display.</p> <ul style="list-style-type: none"><li>■ Blader met de sensortoets &lt; of &gt; naar het symbool  en raak <i>OK</i> aan.</li></ul> <p>Het koelapparaat begint weer te koelen.</p>
Er verschijnt niets in het display. Het display is zwart.	<p>De sabbatmodus  is ingeschakeld: de binnenverlichting is uitgeschakeld en het koelapparaat koelt.</p> <ul style="list-style-type: none"><li>■ Raak <i>OK</i> aan.</li></ul> <p>In het display verschijnt .</p> <ul style="list-style-type: none"><li>■ Raak <i>OK</i> aan.</li></ul> <p>Als de functie sabbatmodus  ingeschakeld is, verschijnt er een punt in de bovenhoek van het display •.</p> <ul style="list-style-type: none"><li>■ Raak <i>OK</i> aan.</li></ul> <p>Als de functie sabbatmodus  uitgeschakeld is, dooft de punt in de bovenhoek van het display.</p>
In het display brandt  , het koelapparaat kan niet worden bediend.	<p>De vergrendelingsfunctie is ingeschakeld.</p> <ul style="list-style-type: none"><li>■ Ontgrendel het koelapparaat kort of schakel de vergrendelingsfunctie helemaal uit (zie hoofdstuk “Het wijzigen van instellingen”, paragraaf “Vergrendelingsfunctie /  kort deactiveren/helemaal uitschakelen”).</li></ul>

Melding	Oorzaak en oplossing
<p>In het startscreen brandt het symbool , er klinkt ook een geluidssignaal.</p>	<p>De vervangingsindicator voor de anti-geurfilters  herinnert u eraan dat de anti-geurfilters moeten worden vervangen.</p> <ul style="list-style-type: none"> <li>■ Vervang de anti-geurfilters in de houder (zie hoofdstuk “Reiniging en onderhoud”, paragraaf “Anti-geurfilters vervangen (bij te bestellen accessoires)”) en bevestig de vervanging van de anti-geurfilters door de sensortoets <i>OK</i> aan te raken.</li> </ul> <p>Het symbool  dooft.</p>
<p>In de betreffende temperatuuraanduiding brandt  , er klinkt een waarschuwingssignaal en de binnenverlichting knippert.</p>	<p>Het <b>deuralarm</b> klinkt.</p> <ul style="list-style-type: none"> <li>■ Raak <i>OK</i> aan.</li> </ul> <p>Het waarschuwingssignaal stopt, het symbool   dooft en de binnenverlichting brandt weer constant.</p> <ul style="list-style-type: none"> <li>■ Sluit de desbetreffende deur.</li> </ul>

## Nuttige tips

Melding	Oorzaak en oplossing
<p>In de temperatuurweergave van de diepvrieszone is   verlicht. Ook klinkt er een waarschuwingssignaal.</p>	<p>Het <b>temperatuuralarm</b> is geactiveerd. De diepvrieszone is, afhankelijk van de ingestelde temperatuur, te warm of te koud.</p> <p>Mogelijke oorzaken zijn:</p> <ul style="list-style-type: none"><li>– De deur van het apparaat is vaak geopend.</li><li>– Een grote hoeveelheid levensmiddelen is ingevroren, zonder dat de functie SuperFrost ingeschakeld is.</li><li>– Er is gedurende langere tijd een stroomstoring geweest.</li><li>– Het koelapparaat is defect.</li></ul> <p>■ Raak <i>OK</i> aan.</p> <p>Het alarm is bevestigd:   gaat uit en het waarschuwingssignaal houdt op.</p> <p>In het display wordt knipperend gedurende ca. 1 minuut de warmste temperatuur weergegeven die tot dat moment in de diepvrieszone heerste. Daarna verschijnt in de temperatuurweergave de actuele temperatuur in de diepvrieszone.</p> <p>U kunt de knipperende temperatuurweergave al eerder verlaten:</p> <p>■ Raak <i>OK</i> aan.</p> <p>De aangegeven hoogste temperatuur verdwijnt van het display. Daarna verschijnt in de temperatuurweergave weer de werkelijke temperatuur in de diepvrieszone op dat moment.</p> <p>■ Hef de alarmtoestand op.</p> <p>■ Controleer afhankelijk van de temperatuur of de levensmiddelen gedeeltelijk of zelfs geheel ontdooid zijn. Als dat het geval is, verwerkt u deze levensmiddelen verder (koken of braden), voordat u ze weer invriest.</p>

Melding	Oorzaak en oplossing
<p>In het display brandt   en er klinkt ook een waarschuwingssignaal.</p>	<p>Er wordt een stroomstoring aangegeven: de temperatuur in de diepvrieszone is in de laatste dagen of uren door een stroomstoring tussentijds te veel gestegen.</p> <ul style="list-style-type: none"> <li>■ Raak <i>OK</i> aan.</li> </ul> <p>De foutmelding is bevestigd:    dooft en het waarschuwingssignaal houdt op.</p> <p>In de temperatuurweergave van de diepvrieszone wordt knipperend ca. 1 minuut de hoogste temperatuur weergegeven die tot dat moment in de diepvrieszone heerste. Daarna verschijnt in de temperatuurweergave de actuele temperatuur in de diepvrieszone.</p> <p>U kunt de knipperende temperatuurweergave al eerder verlaten:</p> <ul style="list-style-type: none"> <li>■ Raak <i>OK</i> aan.</li> </ul> <p>De weergegeven hoogste temperatuur wordt gewist. Daarna verschijnt in de temperatuurweergave weer de werkelijke temperatuur in de diepvrieszone op dat moment. Het koelapparaat gaat vervolgens verder met de temperatuur die het laatst is ingesteld.</p> <ul style="list-style-type: none"> <li>■ Hef de alarmtoestand op.</li> <li>■ Afhankelijk van de temperatuur controleert u of de levensmiddelen een beetje of zelfs helemaal ontdooid zijn. Als dat het geval is, verwerkt u deze levensmiddelen verder (koken of braden), voordat u ze weer invriest.</li> </ul>

## Nuttige tips

Melding	Oorzaak en oplossing
<p>In het display brandt , soms verschijnt de storingscode F met cijfers. Er klinkt ook een waarschuwingssignaal.</p>	<p>Er is sprake van een storing.</p> <ul style="list-style-type: none"><li>■ Schakel het waarschuwingssignaal uit door <i>OK</i> aan te raken.</li><li>■ Neem contact op met Miele.</li></ul> <p>Om de storing te melden, moet u naast de storingscode ook de typeaanduiding van het koelapparaat en het serienummer weten. Deze informatie  kunt u direct laten weergeven:</p> <ul style="list-style-type: none"><li>■ Raak <i>OK</i> aan.</li></ul> <p>De noodzakelijke gegevens verschijnen in het display.</p> <ul style="list-style-type: none"><li>■ Raak <i>OK</i> aan.</li><li>■ Blader met de sensortoets &lt; of &gt; naar het symbool  om het koelapparaat uit te schakelen.</li><li>■ Blader met de sensortoets &lt; of &gt; naar het symbool  om het informatiescherm te verlaten.</li><li>■ Raak <i>OK</i> aan.</li></ul> <hr/> <p>Er verschijnt een storing van het apparaat: deze heeft altijd voorrang en breekt direct iedere instelling af die u op dat moment uitvoert.</p> <p>Een storing in het apparaat gaat vóór een deur- en/of temperatuuralarm.</p>

## Binnenverlichting

 Gevaar voor elektrische schok door blootliggende onderdelen, waarop spanning staat.

Wanneer u de afdekplaat voor de verlichting verwijdert, kunt u in aanraking komen met onderdelen, waarop spanning staat.

Verwijder de afdekplaat voor de verlichting niet. Laat de led-verlichting alleen door de technici van Miele repareren en vervangen.

 Pas op voor letsel door led-verlichting.

Deze verlichting komt overeen met risicogroep RG 2. Als de afdekplaat defect is, kan dat oogletsel veroorzaken.

Kijk niet direct van dichtbij met optische instrumenten (een loep of iets dergelijks) in de verlichting als de afdekplaat voor de verlichting defect is.

Probleem	Oorzaak en oplossing
<b>De binnenverlichting werkt niet.</b>	Het koelapparaat is niet ingeschakeld. ■ Schakel het koelapparaat in.
	De sabbatmodus  is ingeschakeld: het display is zwart en het koelapparaat koelt. ■ Raak <i>OK</i> aan. In het display verschijnt  . ■ Raak <i>OK</i> aan.
	Als de functie sabbatmodus  ingeschakeld is, verschijnt er een punt in de bovenhoek van het display •. ■ Raak <i>OK</i> aan.
	Als de functie sabbatmodus  uitgeschakeld is, dooft de punt in de bovenhoek van het display.
<b>De binnenverlichting knippert.</b>	Wanneer de deur wordt geopend, gaat de verlichting na ongeveer 15 minuten automatisch uit in verband met gevaar voor oververhitting. Is dit niet het geval, dan is er sprake van een storing. ■ Neem contact op met Miele.

## Oorzaken van geluiden

Het koelapparaat veroorzaakt tijdens het gebruik verschillende geluiden.  
Bij een laag koelvermogen werkt het koelapparaat energiebesparend, maar langer.  
Het volume ligt lager.  
Op een hoog koelvermogen worden levensmiddelen sneller gekoeld.  
Het volume ligt hoger.

<b>Normale geluiden</b>	<b>Waardoor worden ze veroorzaakt?</b>
<b>Blazen, sissen</b>	Het koelmiddel wordt in het koelcircuit gespoten.
<b>Borrelen, gorgelen, klotsen</b>	Het koelmiddel stroomt door de leidingen.
<b>Brommen</b>	Het koelapparaat koelt.
<b>Klikken</b>	De thermostaat schakelt de compressor in of uit.
<b>Brommen, suizen</b>	De ventilator draait. De automatische deuropening opent of sluit de deur.
<b>Kraken</b>	Het materiaal in het koelapparaat zet uit.
<b>Rammelen</b>	De ventielen of kleppen zijn actief.
<b>Zoemen (koelapparaten met waterreservoir)</b>	Het water wordt uit het waterreservoir getransporteerd.
<b>Slurpen (koelapparaten met deurdranger)</b>	De deur van het apparaat met deurdranger wordt geopend of gesloten.
Houd er rekening mee dat compressor- en stromingsgeluiden in het koelcircuit niet te vermijden zijn.	

## Oorzaken van geluiden

Geluiden	Oorzaak en oplossing
<b>Trillen, klepperen, rammelen</b>	Het koelapparaat staat niet waterpas. Zet het koelapparaat recht met behulp van een waterpas. Gebruik daarvoor de stelvoeten onder het koelapparaat.
	Het koelapparaat komt tegen andere meubels of apparaten aan. Trek het koelapparaat weg van de meubels of apparaten.
	Uitneembare onderdelen zoals laden, rekken of plateaus wiebelen of klemmen. Controleer de uitneembare onderdelen en plaats ze weer terug.
	Flessen of potten komen tegen elkaar aan. Zorg dat de flessen of potten niet tegen elkaar aan staan.
	De houder van de transportkabel (afhankelijk van het model) zit nog op de achterwand van het apparaat. Verwijder de houder van de transportkabel.

# Service

Op [www.miele.com/service](http://www.miele.com/service) vindt u informatie over hoe u zelf storingen kunt verhelpen en over Miele onderdelen.

## Contact bij storingen

Voor storingen die u niet zelf kunt verhelpen, waarschuwt u uw Miele vakhandelaar of Miele.

Een bezoek van een technicus kunt u online op [www.miele.com/service](http://www.miele.com/service) boeken.

De contactgegevens van de Miele Service vindt u achteraan in dit document.

Miele heeft de typeaanduiding en het serienummer nodig (Fabr./SN/Nr.). Beide gegevens vindt u op het typeplaatje in de binnenruimte van het koelapparaat of, afhankelijk van het model, in de instellingsmodus bij informatie **i**.

## EPREL-databank

Sinds 1 maart 2021 kunt u de informatie over energielabeling en de eisen inzake ecologisch ontwerp in de Europese productendatabank (EPREL) terugvinden. Via de volgende link <https://eprel.ec.europa.eu/> vindt u de productendatabank. Hier wordt u gevraagd om de typeaanduiding in te voeren.

De typeaanduiding vindt u op het typeplaatje in de binnenruimte van het koelapparaat of, afhankelijk van het model, in de instellingsmodus bij informatie **i**.



XXXXXX ← Nr. XX/XXXXXXXXX.

WEINTEMPERATURSCHRANK-INTERKOMMUNIKATIONSMODELL  
 MULTITEMPERATURE WINE STORAGE CABINET-INTERFAVORISOP  
 ARMOIRE DE MISE EN TEMP. DES VINS/MOD. ENCASTRABLE SOUS PLAN  
 АРМАРИЯ ПЛОЩАДКОВЫХ САНИТО. ВИНОВЫХОДЯЩИХ ИНТЕРКОММУНИКАЦИОННЫХ ТЕМПЕРАТУРНЫХ ШКАФ

Klasse/Class Classe/Clase SN-ST	Ap-Typ/AP-Type AP-Type/AP-Tipo	Bruttinhalt/Gross Capacity Volume Brut/Capacity Bruta XXXX l	Gefriervermögen/Freezing Capacity Pouvoir de Congel/Capac. Congeladora
---------------------------------------	-----------------------------------	--	---

<table style="width: 100%; border-collapse: collapse;"> <tr> <td style="width: 25%;">Nutzinhalt Net Capacity</td> <td style="width: 25%;">Ges Tot</td> <td style="width: 25%;">/K /R</td> <td style="width: 25%;">/G /F</td> <td style="width: 25%;">/WEIN /WINE</td> <td style="width: 25%;">/KALT /CHILL</td> </tr> <tr> <td>Volume U e Capac. Util</td> <td>Tot</td> <td>/R /F</td> <td>/C /C</td> <td>/WINE /WINE</td> <td>/CHILL /CHILL</td> </tr> </table>	Nutzinhalt Net Capacity	Ges Tot	/K /R	/G /F	/WEIN /WINE	/KALT /CHILL	Volume U e Capac. Util	Tot	/R /F	/C /C	/WINE /WINE	/CHILL /CHILL	<p><b>R600a:</b> XXg</p>
Nutzinhalt Net Capacity	Ges Tot	/K /R	/G /F	/WEIN /WINE	/KALT /CHILL								
Volume U e Capac. Util	Tot	/R /F	/C /C	/WINE /WINE	/CHILL /CHILL								

## Garantie

De garantietermijn voor dit apparaat bedraagt 2 jaar.

Voor meer informatie zie de bijgevoegde garantievoorzwaarden.

Hiermee verklaart Miele, dat deze koel-vriescombinatie voldoet aan richtlijn 2014/53/EU.

U kunt de volledige tekst van deze EU-conformiteitsverklaring op de volgende internetadressen vinden:

- [www.miele.nl](http://www.miele.nl) Downloads
- Service, informatie opvragen, gebruiksaanwijzingen, op <https://miele.nl/gebruiksaanwijzingen> door de productnaam of het serienummer in te voeren

Frequentieband	2,4000 GHz – 2,4835 GHz
----------------	----------------------------

Maximale zendcapaciteit < 100 mW

## Auteursrechten en licenties

---

Voor de bediening en besturing van de communicatiemodule gebruikt Miele eigen software of software van derden waarvoor geen open source-licentievoorwaarde geldt. Deze software/softwarecomponenten zijn auteursrechtelijk beschermd. De auteursrechten van Miele en derden dienen in acht te worden genomen.

Bovendien bevat de in het apparaat geïntegreerde communicatiemodule software-componenten die onder open source-licentievoorwaarden worden verspreid. U kunt de open source-componenten en de bijbehorende verwijzingen naar auteursrechten, kopieën van de geldige licentievoorwaarden en eventueel overige informatie lokaal per IP via een webbrowser ([http\[s\]://<IP-adres>/Licenses](http[s]://<IP-adres>/Licenses)) oproepen. De daar beschreven aansprakelijkheids- en garantieregelingen van de open source-licentievoorwaarden gelden alleen voor de betreffende rechthebbenden.

**Plan nu zelf een serviceafspraak via [www.miele.nl](http://www.miele.nl).  
Snel en gemakkelijk.**

Bezoek op **[www.miele.nl](http://www.miele.nl)** ook de Miele webshop voor een compleet overzicht van alle accessoires, toebehoren en reinigings- en onderhoudsproducten voor uw Miele apparaat.

U kunt ook bellen met onze afdeling Klantcontacten, bereikbaar via telefoonnummer (0347) 37 88 88.

**Miele Nederland B.V.**  
**Postbus 166**  
**4130 ED VIANEN**  
**(0347) 37 88 88**

**Bezoek het Miele Experience Center:**  
**De Limiet 2**  
**4131 NR VIANEN**

**nv Miele België**  
Z.5 Mollem 480  
1730 Mollem (Asse)

**Herstellingen aan huis en andere inlichtingen: 02/451.16.16 (Ma.-Vr. 8u-17u)**  
E-mail: [contact@miele-support.be](mailto:contact@miele-support.be)  
Internet: [www.miele.be](http://www.miele.be)

**Maak een afspraak in het Miele Experience Center  
in Brussel, Mollem, Antwerpen of Hasselt**  
<https://www.miele.be/nl/c/miele-belgie-200.htm>

Duitsland - Miele & Cie. KG, Carl-Miele-Straße 29, 33332 Gütersloh

KFN 4797 ..., KFN 4799 ...

nl - NL, BE

M.-Nr. 12 358 441 / 01