

## Instruções de utilização e montagem Placas de indução



Antes da montagem, instalação e colocação em funcionamento, é **imprescindível** que leia as instruções de utilização e montagem. Desta forma, não só se protege, como também evita danos.

# Índice

---

<b>Indicações de segurança e avisos</b> .....	<b>8</b>
<b>Sustentabilidade e proteção do ambiente</b> .....	<b>18</b>
<b>Instalar</b> .....	<b>20</b>
Indicações de segurança para instalação .....	20
Indicações de segurança adicionais para funcionamento por saída de ar .....	21
Indicações de segurança adicionais para funcionamento Plug & Play.....	22
Indicações de segurança adicionais para a instalação sobre a bancada .....	24
Indicações de segurança adicionais para a instalação à face .....	24
Distâncias de segurança .....	25
Possibilidades de funcionamento .....	28
Exemplos de instalação.....	28
Dimensões do adaptador Plug & Play .....	30
Dimensões de instalação para instalação sobre a bancada .....	31
KMDA 7473-1 FR.....	31
KMDA 7473-1 FL.....	32
Funcionamento por saída de ar e por circulação de ar guiado.....	33
Funcionamento Plug&Play .....	35
Dimensões de instalação para montagem à face.....	38
KMDA 7473-1 FL.....	38
Funcionamento por saída de ar e por circulação de ar guiado.....	39
Funcionamento Plug&Play .....	40
Ligação a contacto de janela, se necessário .....	41
Instalar a placa sobre a bancada para o funcionamento por saída de ar e por recirculação de ar guiado .....	43
Preparar a bancada de trabalho para instalação sobre a bancada para o funcionamento por saída de ar e por recirculação de ar guiado.....	43
Colocar a placa sobre a bancada para o funcionamento por saída de ar e por recirculação de ar guiado .....	43
Instalar a placa sobre a bancada com Plug & Play.....	44
Preparar a bancada de trabalho para a instalação sobre a bancada com Plug & Play.....	44
Colocar placa sobre a bancada com Plug & Play.....	44
Instalar a placa à face para o funcionamento por saída de ar e por recirculação de ar guiado.....	45
Preparar a bancada de trabalho para instalação à face para o funcionamento por saída de ar e por recirculação de ar guiado .....	45
Coloque a placa à face para o funcionamento por saída de ar e por recirculação de ar guiado .....	45
Instalar a placa à face com Plug & Play .....	46
Preparar a bancada para a instalação à face com Plug & Play .....	46
Colocar placa à face com Plug & Play .....	46

---

Recorte do painel traseiro sem matriz de perfuração.....	49
Criar um recorte na parede posterior para instalação sobre a bancada e uma distância de instalação (vertical) entre a parte superior do aparelho e o ponto mais baixo do adaptador Plug & Play de 200 mm.....	49
Criar um recorte na parede posterior para uma instalação à face e uma distância de instalação (vertical) entre a parte superior do aparelho e o ponto mais baixo do adaptador Plug & Play de 200 mm.....	50
Criar um recorte na parede posterior para instalação sobre a bancada e uma distância de instalação (vertical) entre a parte superior do aparelho e o ponto mais baixo do adaptador Plug & Play de 210 mm.....	51
Criar um recorte na parede posterior para uma instalação à face e uma distância de instalação (vertical) entre a parte superior do aparelho e o ponto mais baixo do adaptador Plug & Play de 210 mm.....	52
Ligação elétrica.....	53
<b>Conhecer melhor.....</b>	<b>55</b>
A sua placa.....	55
Acessórios fornecidos.....	57
Elementos de comando e indicação.....	58
Dados relativos às zonas de cozinhar.....	60
Gestão de energia.....	61
Princípio de utilização.....	61
Componentes.....	62
Filtro de gorduras.....	62
Filtro contra odores.....	62
Ligar à rede.....	62
Ligar a uma rede.....	63

# Índice

---

Funções especiais .....	63
Reconhecimento de recipientes permanente .....	63
Reconhecimento do tamanho do recipiente .....	63
Área de cozinhar Flex .....	63
Níveis de potência da placa .....	63
Booster da placa .....	63
Stop&Go .....	63
Sistema automático .....	63
Timer .....	64
Bloqueio de funcionamento .....	64
Bloqueio .....	64
Função Recall .....	64
Manter quente.....	64
Proteção para limpeza.....	64
Con@ctivity.....	64
Funcionamento por recirculação de ar guiado .....	64
Modo Plug & Play.....	64
Níveis de potência do exaustor .....	64
Booster do exaustor .....	65
Função de Funcionamento continuado .....	65
Contador de horas de funcionamento .....	65
Regulações .....	65
Modo de demonstração .....	65
Indicação de calor residual.....	65
Desativação de segurança .....	65
Proteção contra sobreaquecimento .....	66
Dados da placa.....	66
Acessórios que podem ser adquiridos posteriormente.....	66
<b>Colocar em funcionamento</b> .....	<b>68</b>
Desembalar a placa.....	68
Primeira limpeza da placa .....	68
Primeira colocação em funcionamento da placa.....	68
Primeira colocação em funcionamento do exaustor.....	68
Ligar à rede .....	68
Ligar a uma rede através da app .....	68
Ligar a uma rede através de WPS .....	69
<b>Utilizar</b> .....	<b>70</b>
Indicações de segurança para a utilização .....	70
Ligar a placa.....	70
Desligar placa/zona de cozinhar .....	70
Posicionar o recipiente para cozinhar.....	71

Níveis de potência da placa .....	71
Regular o nível de potência .....	71
Regular nível de potência - Níveis intermédios .....	71
Alterar o nível de potência .....	72
Interligar/separar as zonas de cozinhar Flex de forma manual .....	72
Booster .....	72
Ativar o Booster .....	72
Desativar o Booster .....	72
Stop&Go .....	72
Ativar Stop&Go .....	72
Desativar Stop&Go .....	73
Sistema automático .....	73
Ativar o sistema automático .....	73
Desativar o sistema automático .....	73
Timer .....	73
Regular timer .....	73
Regular o tempo curto .....	74
Alterar o tempo curto .....	74
Apagar o tempo curto .....	74
Definir tempo de desativação .....	74
Alterar o tempo de desativação .....	74
Eliminar o tempo de desativação .....	74
Exibir vários tempos de desativação .....	75
Exibir tempos de desativação .....	75
Utilizar as funções do timer em simultâneo .....	75
Bloqueio de funcionamento .....	75
Ativar o bloqueio de funcionamento .....	75
Desativar o bloqueio de funcionamento .....	75
Bloqueio .....	76
Ativar o bloqueio .....	76
Desativar o bloqueio .....	76
Ativar a função Recall .....	76
Ativar/desativar a função Manter quente .....	76
Proteção para limpeza .....	76
Ativar a proteção para limpeza .....	76
Desativar a proteção para limpeza .....	76
Exaustor .....	77
Regular manualmente o nível de potência do exaustor .....	77
Desligar manualmente o exaustor .....	77
Ativar o Booster .....	77
Desativar o Booster .....	77
Desativar a Con@ctivity temporariamente .....	77
Funcionamento continuado .....	77

# Índice

---

Dados da placa .....	78
Apresentar designação do modelo/número de série .....	78
Exibir a versão do software .....	78
Ativar/Desativar o modo de demonstração .....	78
<b>Intervalos de regulação dos níveis de potência da placa .....</b>	<b>79</b>
Indicação para laboratórios de ensaios.....	80
<b>É bom saber.....</b>	<b>81</b>
A sua placa .....	81
Modo de funcionamento das placas de indução .....	81
Ruídos.....	81
Recipientes para cozinhar .....	81
O seu exaustor.....	83
Modo de funcionamento do exaustor .....	83
Contador de horas de funcionamento .....	83
Dicas para a remoção de ar.....	83
<b>Alterar as regulações.....</b>	<b>85</b>
<b>Limpeza e manutenção.....</b>	<b>89</b>
Indicação de segurança para limpeza e manutenção .....	89
Intervalo de limpeza .....	89
Limpar superfícies vitrocerâmicas .....	90
Peças adequadas para máquinas de lavar louça .....	90
Grelha de cobertura .....	90
Retirar a grelha de cobertura.....	90
Limpar a grelha de cobertura à mão .....	90
Lavar a grelha de cobertura na máquina de lavar a louça .....	91
Filtro de gorduras.....	91
Retirar o filtro de gorduras.....	91
Lavar o filtro de gordura à mão .....	91
Lavar o filtro de gorduras na máquina de lavar louça .....	91
Montar o filtro de gorduras .....	91
Trocar o filtro de gorduras.....	92
Repor a zeros o contador de horas de funcionamento do filtro de gordura.....	92
Filtro contra odores (apenas no funcionamento por recirculação de ar guiada ou Plug & Play) .....	92
Substituir o filtro contra odores (apenas no funcionamento por recirculação de ar guiada ou Plug & Play) .....	92
Repor a zeros o contador de horas de funcionamento do filtro contra odores (apenas no funcionamento por recirculação de ar guiada ou Plug & Play) .....	92
Limpe o tabuleiro de recolha do exaustor.....	93
Limpe o interior da caixa do exaustor.....	93

Limpe o interior da unidade de ventilação .....	93
Produtos de limpeza inadequados.....	94
<b>Resolver problemas</b> .....	<b>95</b>
Mensagens nos indicadores/no visor .....	95
Comportamento inesperado .....	96
Resultado não satisfatório .....	97
Problemas gerais ou anomalias técnicas.....	98
<b>Serviço de assistência técnica</b> .....	<b>100</b>
Contacto no caso de avarias .....	100
Placa de características.....	100
Garantia .....	100
<b>Caraterísticas técnicas</b> .....	<b>101</b>
Caraterísticas técnicas .....	101
Ficha técnica do produto.....	101
Declaração de Conformidade .....	102

## Indicações de segurança e avisos

---

Esta placa cumpre as normas de segurança em vigor. A utilização inadequada pode, contudo, resultar em ferimentos para as pessoas e em danos materiais.

Leia as instruções de utilização e montagem atentamente antes de colocar a placa em funcionamento. Estas contêm indicações importantes sobre a instalação, segurança, utilização e manutenção. Desta forma, não só se protege a si próprio, como evita danos na placa.

Conforme a norma IEC 60335-1, a Miele chama expressamente a atenção para o facto de que o capítulo para a instalação da placa, assim como as indicações de segurança e os avisos, devem ser obrigatoriamente lidos e cumpridos.

A Miele não assume qualquer responsabilidade por danos ocorridos devido à inobservância destas indicações.

Guarde as instruções de utilização e montagem e transmita-as a um eventual futuro proprietário.

### Uso adequado

- ▶ Esta placa destina-se ao uso doméstico e instalação em ambientes domésticos.
- ▶ Esta placa não se destina a ser utilizada no exterior.
- ▶ Utilize a placa somente a nível doméstico para cozinhar e manter alimentos quentes. Qualquer outra utilização não é permitida e poderá ser perigosa.
- ▶ As pessoas que, devido às suas capacidades físicas, sensoriais ou psíquicas ou ainda por inexperiência ou desconhecimento, não estejam em condições de utilizar o grelhador com segurança, terão de estar sob vigilância durante a utilização. Estas pessoas só podem utilizar a placa sem serem vigiadas se o seu funcionamento lhes tiver sido explicado de forma que o possam utilizar com segurança. Devem ainda ter capacidade para reconhecer e compreender os possíveis perigos de uma utilização incorreta.

### Crianças em casa

- ▶ As crianças menores de 8 anos devem ser mantidas afastadas da placa, a menos que sejam supervisionadas em todos os momentos.

## Indicações de segurança e avisos

---

- ▶ As crianças a partir dos 8 anos de idade só podem utilizar a placa sem serem vigiadas se lhes tiver sido explicada a forma como a podem utilizar com segurança. As crianças devem ter capacidade para reconhecer e compreender os possíveis perigos de uma utilização incorreta.
- ▶ As crianças não podem efetuar a limpeza da placa sem serem vigiadas.
- ▶ Vigie as crianças que estejam perto da placa. Nunca permita que crianças brinquem com a placa.
- ▶ A placa aquece durante o funcionamento e permanece quente durante algum tempo após ter sido desligada. Mantenha as crianças afastadas da placa até que arrefeça, excluindo, assim, o risco de queimaduras.
- ▶ Risco de queimaduras. Não guarde objetos em compartimentos sobre ou atrás da placa que possam despertar o interesse das crianças. Caso contrário, as crianças podem tentar subir para a placa.
- ▶ Perigo de queimaduras e escaldadelas. Coloque as pegas dos tachos e frigideiras para o lado sobre a área de trabalho, de modo a que as crianças não as puxem e possam queimar-se.
- ▶ Risco de asfixia. As crianças ao brincarem com o material da embalagem (p. ex., películas) podem correr risco de asfixia caso se envolvam ou tapem a cabeça com esse material. Mantenha o material da embalagem fora do alcance das crianças.
- ▶ Utilize o bloqueio de funcionamento para evitar que o aparelho possa ser ligado por crianças ou inadvertidamente. Ao utilizar a placa ative o bloqueio de funcionamento para impedir que crianças possam alterar a regulação selecionada.

### Segurança técnica

- ▶ Instalação inadequada ou trabalhos de reparação e manutenção executados indevidamente podem ter consequências graves para o utilizador. Os trabalhos de instalação, manutenção e reparação só devem ser executados por técnicos autorizados Miele.
- ▶ Os danos na placa podem comprometer a sua segurança. Controle a placa, verificando se está danificada. Nunca coloque uma placa danificada em funcionamento.

## Indicações de segurança e avisos

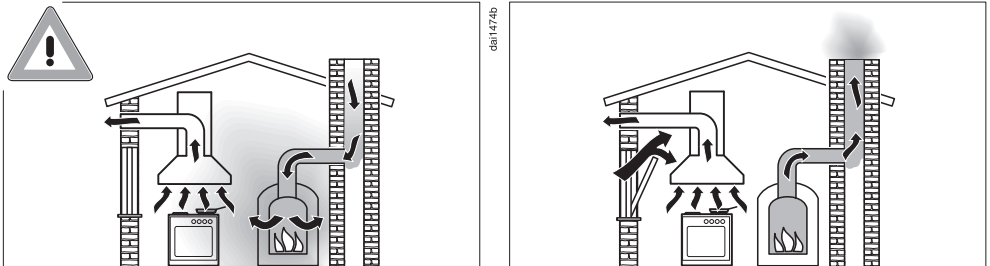
---

- ▶ É possível um funcionamento temporário ou permanente num sistema de alimentação energética autossuficiente ou não-síncrono de rede (por ex. microrredes, sistemas de reserva). O pré-requisito para o funcionamento é que o sistema de alimentação elétrica esteja em conformidade com as especificações da EN 50160 ou comparável. As medidas de proteção previstas na instalação doméstica e neste produto Miele devem também ser asseguradas na sua função e modo de funcionamento em funcionamento isolado ou em funcionamento não-síncrono ou ser substituídas por medidas equivalentes na instalação. Como descrito, por ex., na publicação atual do VDE-AR-E 2510-2.
- ▶ A segurança elétrica da placa só está garantida se a ligação à corrente for efetuada por meio de uma tomada com contacto de segurança. Este requisito fundamental de segurança deve existir. Em caso de dúvida, solicite a um eletricista qualificado a verificação da instalação elétrica.
- ▶ Os dados de ligação elétrica (frequência e tensão) mencionados na placa de características da placa devem corresponder à tensão da rede elétrica, para que sejam evitadas avarias na placa. Compare estes dados antes de efetuar a ligação. Em caso de dúvida, contacte um eletricista qualificado.
- ▶ As tomadas múltiplas ou um cabo de prolongamento não garantem a segurança necessária (risco de incêndio). Não utilize estes dispositivos para ligar a placa à corrente elétrica.
- ▶ Utilize a placa só após estar montada, para que o correto funcionamento esteja garantido.
- ▶ Esta placa não deve ser operada em locais de instalação não estacionários (p. ex., navios/barcos).
- ▶ Se eventualmente tocar em alguma peça condutora de eletricidade ou se efetuar alterações elétricas ou mecânicas, pode possivelmente provocar avarias no funcionamento da placa. Nunca abra o revestimento exterior da placa.
- ▶ Perde o direito à garantia se a placa não for reparada pelo serviço de assistência técnica Miele ou por um técnico autorizado Miele.
- ▶ Só com peças originais é que a Miele garante o cumprimento das condições de segurança. As peças com defeito só podem ser substituídas por peças originais Miele.
- ▶ A placa não se destina a ser utilizada com um timer externo ou com um sistema de controlo remoto separado.

## Indicações de segurança e avisos

- ▶ A placa deve ser ligada à rede elétrica por um electricista qualificado (ver capítulo «Instalação», secção «Ligação elétrica»).
- ▶ Se o cabo de ligação estiver danificado, este deve ser substituído pelo técnico electricista por um cabo de ligação específico (consulte o capítulo «Instalação», secção «Ligação elétrica»).
- ▶ A placa deve ser desligada da corrente sempre que sejam efetuados trabalhos de instalação, manutenção assim como de reparação. Controle esta situação:
  - desligando os disjuntores do quadro elétrico; ou
  - desaparafusando completamente os fusíveis roscados da instalação elétrica, ou
  - desligando a ficha (caso exista) da tomada. Não puxe pelo cabo elétrico mas sim pela ficha para desligar o aparelho da corrente.
- ▶ Perigo de choque elétrico. Se a placa apresentar algum dano visível como, por exemplo, cortes ou rachas no vidro, não inicie o funcionamento e desligue-a de imediato. Desligue a placa da corrente elétrica. Contacte o serviço de assistência técnica.
- ▶ Se a placa foi encastrada por trás de uma frente do móvel (por exemplo, uma porta), nunca a feche enquanto estiver a utilizar a placa. Por trás da frente do móvel fechada acumulam-se calor e humidade. Como resultado, a placa, o móvel e a base podem ficar danificados. Feche a frente do móvel somente quando os indicadores de calor residual se apagarem.

### Funcionamento em simultâneo com outros aparelhos de combustão aberta



## Indicações de segurança e avisos

---

 Perigo de intoxicação por gases de combustão!

Em caso de utilização simultânea do extrator com um aparelho de combustão aberta no mesmo espaço ou com ventilação interligada deve ter-se o máximo de cuidado.

Os aparelhos de combustão aberta extraem o ar de combustão do espaço de instalação e conduzem os gases de escape, através de um sistema de escape (por exemplo, chaminé), para o exterior. Estes podem ser, por exemplo, aparelhos de aquecimento de funcionamento a gás, óleo, madeira ou carvão, esquentadores, caldeiras, fogões ou fornos.

O extrator extrai o ar ambiente da cozinha e dos espaços adjacentes. Isto aplica-se aos seguintes modos de funcionamento:

- modo de funcionamento por saída de ar;
- modo de funcionamento por recirculação de ar com caixa de ar recirculado disposta exteriormente.

A insuficiência de fornecimento de ar causa um vácuo. O ar necessário para a combustão é insuficiente. A combustão é prejudicada. Os gases de combustão nocivos da chaminé ou da conduta de extração podem ser puxados de volta para o espaço de habitação. Isso pode ser fatal!

## Indicações de segurança e avisos

O funcionamento seguro é possível quando, durante o funcionamento simultâneo do extrator e do aparelho de combustão aberta no mesmo espaço ou com ventilação interligada, é conseguido um vácuo de, no máximo, 4 Pa (0,04 mbar), evitando-se, assim, a sucção dos gases de escape do aparelho de volta para o interior.

Isto pode ser alcançado se o ar necessário para a combustão conseguir entrar através de aberturas que podem ser fechadas, por exemplo, em portas ou janelas. Neste caso, deve assegurar-se a existência de uma área de passagem suficiente da abertura de entrada de ar. Geralmente, uma caixa de entrada/extração por si só não é suficiente para garantir uma ventilação segura.

Ao efetuar a avaliação deve considerar-se sempre todo o sistema de ventilação da habitação. Para tal, procure aconselhamento junto de um limpa-chaminés competente.

Se o extrator for utilizado no modo de funcionamento por recirculação de ar, no qual o ar é devolvido para o espaço de instalação, então é seguro o funcionamento simultâneo com um aparelho de combustão aberta.

### Utilização adequada

▶ A placa aquece durante o funcionamento e permanece quente durante algum tempo após ter sido desligada. Só quando os indicadores de calor residual se apagarem é que deixa de existir risco de queimaduras.

▶ O azeite ou a gordura ao aquecer demasiado pode incendiar-se. Quando estiver a utilizar gordura ou azeite mantenha o aparelho sob vigilância. Nunca apague um incêndio provocado por óleo ou gorduras utilizando água.

Desligue o aparelho e sufoque a chama com cuidado utilizando, por exemplo, uma tampa.

▶ Mantenha a placa sob vigilância sempre que esta esteja em funcionamento. Supervisione os processos de confeção curtos.

▶ Risco de incêndio devido a chamas abertas.

É proibido flambar. O exaustor ligado puxa as chamas para dentro do filtro. A gordura acumulada na cozinha pode incendiar-se.

## Indicações de segurança e avisos

---

- ▶ Se os aerossóis líquidos inflamáveis ou materiais combustíveis forem aquecidos, podem inflamar-se. O suporte para talheres eventualmente existente deve ser de material resistente ao calor. Não guarde objetos de inflamação fácil numa gaveta situada diretamente por baixo da placa.
- ▶ Nunca aqueça os recipientes sem conteúdo.
- ▶ As latas de conserva fechadas formam sobrepressão ao serem aquecidas e podem rebentar. Não utilize a placa para cozinhar ou aquecer latas de conserva fechadas.
- ▶ Se ligar o aparelho inadvertidamente ou no caso de calor residual, as peças colocadas em cima podem aquecer, pegar fogo ou derreter. Nunca tape a placa utilizando, por exemplo, um pano, uma folha ou outro tipo de material.
- ▶ Se a placa estiver ligada ou se for ligada inadvertidamente ou ainda no caso de calor residual, as peças metálicas colocadas em cima da placa podem aquecer. Outros materiais podem derreter ou incendiarem-se. As tampas molhadas dos recipientes podem ficar agarradas. Não utilize a placa como zona de descanso. No final da utilização desligue as zonas de cozinhar.
- ▶ Desligue a placa após a utilização. Não espere que a placa se desligue automaticamente, pois já não existe nenhum recipiente sobre a mesma. Os alimentos podem incendiar-se.
- ▶ Poder queimar-se na placa quente. Para proteger as mãos durante os trabalhos, caso o aparelho esteja quente utilize luvas ou pegas de proteção. Utilize somente luvas ou pegas secas. Tecidos molhados ou húmidos conduzem melhor o calor e podem provocar queimaduras devido ao vapor.
- ▶ O extrator pode ficar muito quente durante a cozedura, devido aos vapores quentes.  
Toque no revestimento e no filtro de gordura só quando o extrator tiver arrefecido.
- ▶ Se utilizar um aparelho elétrico (p. ex., uma batedeira) e o ligar a uma tomada situada perto da placa, tome cuidado e verifique se o cabo de alimentação não entra em contacto com as zonas quentes da placa. O isolamento do cabo de alimentação pode ficar danificado.
- ▶ Sal, açúcar ou grãos de areia provenientes dos legumes, por exemplo, podem provocar riscos na placa se ficarem debaixo dos recipientes. Verifique se a placa e a base do recipiente estão limpos antes de colocar o recipiente sobre a placa.

## Indicações de segurança e avisos

---

- ▶ Mesmo objetos leves (um saleiro por ex.) podem provocar danos no vidro da placa. Preste atenção para que objetos ou louça não caiam sobre a placa.
- ▶ Objetos quentes colocados sobre as teclas sensoras podem danificar a placa eletrônica situada por baixo. Não coloque nunca recipientes quentes sobre as teclas sensoras e indicações.
- ▶ Quando açúcar, alimentos com açúcar, plástico ou folha de alumínio caem sobre a placa quente e derretem, os resíduos depois de arrefecerem causarão danos na placa de vitrocerâmica. Desligue imediatamente o aparelho e raspe-os de imediato e muito bem com um raspador de vidro. Para tal, use luvas de proteção. Depois, efetue a limpeza da placa de vitrocerâmica com um produto de limpeza para vitrocerâmica, assim que a placa tenha arrefecido.
- ▶ As panelas vazias podem danificar a placa de vitrocerâmica e/ou o recipiente para cozinhar. Mantenha a placa sob vigilância sempre que esta esteja em funcionamento.
- ▶ Os recipientes com bases rugosas podem danificar a superfície da placa. Utilize somente recipientes com bases planas.
- ▶ Levante o recipiente quando o deslocar na placa para evitar riscos e arranhões.
- ▶ Devido à elevada velocidade de aquecimento da indução, a temperatura na base do recipiente pode, em determinadas circunstâncias, atingir rapidamente a temperatura de auto-ignição de óleos ou gorduras. Mantenha a placa sob vigilância sempre que esta esteja em funcionamento!
- ▶ Azeite e gordura só devem ser aquecidos no máximo durante um minuto e não deve ativar o Booster.
- ▶ Só para pessoas com um pacemaker: na proximidade imediata de uma placa ligada, forma-se um campo eletromagnético. No entanto, será improvável que o pacemaker seja afetado. Em caso de dúvidas, contacte o fabricante do pacemaker ou consulte o seu médico.
- ▶ O campo eletromagnético da placa ligada pode prejudicar a função dos objetos magnetizáveis. Cartões de crédito, unidades de armazenamento, calculadoras, etc. não devem estar na proximidade imediata da placa ligada.
- ▶ Objetos metálicos guardados numa gaveta situada por baixo da placa podem aquecer demasiadamente ao fim de um longo período de funcionamento da placa.

## Indicações de segurança e avisos

---

- ▶ A placa está equipada com um ventilador de arrefecimento. Se, por baixo da placa, existir eventualmente uma gaveta, é necessário manter uma distância adequada entre o conteúdo da gaveta e a parte de baixo da placa, de modo a garantir a passagem de ar de arrefecimento para a placa.
- ▶ Se houver uma gaveta sob a placa, não guarde na mesma objetos pontiagudos ou pequenos, papel, guardanapos, etc. Esses objetos podem passar através dos orifícios de ventilação ou até serem sugados e assim causar danos no ventilador de ar de arrefecimento ou até impedir o arrefecimento.
- ▶ Nunca coloque 2 recipientes em simultâneo sobre uma zona de cozinhar, uma zona de cozinhar oval/retangular ou sobre uma área de cozinhar Flex.
- ▶ Se o recipiente estiver parcialmente colocado sobre a zona de cozinhar, as pegadas podem aquecer demasiado.
- ▶ Coloque sempre os recipientes no meio da zona de cozinhar.
- ▶ Use a área de cozinhar Flex exclusivamente para assadeiras quadradas ou ovais.
- ▶ As acumulações de gordura e sujidade prejudicam o funcionamento do extrator.  
Nunca utilize o extrator sem filtro de gordura, para assegurar a limpeza dos fumos formados durante o processo de cozinhar.
- ▶ Existe risco de incêndio se a limpeza não for efetuada de acordo com o indicado no livro de instruções.
- ▶ Não tape a grelha de cobertura do exaustor durante o funcionamento.
- ▶ Não coloque recipientes para cozinhar quentes sobre a grelha de cobertura do exaustor. O funcionamento do exaustor será afetado e a grelha de cobertura pode sofrer danos.
- ▶ Caso entrem líquidos no seu interior, isso pode danificar o extrator. Mantenha os líquidos afastados do extrator.
- ▶ Os objetos leves podem ser sugados pelo extrator e prejudicar o seu funcionamento. Não coloque objetos leves (por exemplo, panos, papel) perto do extrator.
- ▶ Se utilizar uma placa adaptadora de indução para utensílios de cozinha, os geradores de indução podem ser danificados ou mesmo destruídos. Não utilize nenhuma placa adaptadora de indução.

### **Limpeza e manutenção**

▶ O vapor de um aparelho de limpeza a vapor pode atingir as peças condutoras de eletricidade e provocar um curto-circuito.

Nunca utilize um aparelho de limpeza a vapor para limpar a placa.

▶ Se a placa estiver encastrada por cima de um forno com sistema pirolítico, não ligue a placa durante o funcionamento pirolítico porque a proteção de sobreaquecimento da placa pode atuar (consulte o capítulo correspondente).

### **Acessórios**

▶ Utilize apenas acessórios originais Miele. Se forem montados ou ligados outros acessórios ou peças, fica excluído o direito à garantia.

▶ A Miele oferece-lhe uma garantia de entrega de até 15 anos, mas não inferior a 10 anos, para peças de substituição funcionais após o final de produção da série da sua placa.

# Sustentabilidade e proteção do ambiente

---

## Recomendações para poupar energia ao cozinhar

- Sempre que possível, cozinhe em recipientes tapados. Assim, impede a fuga desnecessária do calor.
- Utilize pouca água para cozinhar.
- Mude para um nível de potência mais baixo logo após a fervura ou cozedura dos alimentos.
- O tempo de confecção pode ser reduzido consideravelmente utilizando uma panela de pressão.

## Conselhos para poupar energia ao operar o exaustor

- Ao cozinhar, providencie uma boa ventilação da cozinha. Se não entrar ar suficiente para a cozinha durante o modo de funcionamento por saída de ar, o exaustor não funciona com eficiência e os ruídos de funcionamento aumentam.
- Selecione a potência mais baixa para cozinhar. Menos fumos e vapores significam que pode selecionar um nível de potência mais baixo no exaustor e, assim, gastar menos energia.
- Verifique no exaustor o nível de potência selecionado. Na maioria das vezes, é suficiente um baixo nível de potência. Utilize o nível Booster apenas se for necessário.
- Caso haja uma elevada formação de vapores, mude atempadamente para um nível de potência mais alto. Isso é mais eficiente do que tentar eliminar o vapor acumulado na cozinha deixando o exaustor a funcionar por um tempo prolongado.

- Depois de cozinhar, desligue o exaustor.
- Efetue regularmente a limpeza ou substituição dos filtros. Filtros muito sujos reduzem a potência, aumentam o perigo de incêndio e significam um risco para a higiene.

## Eliminação da embalagem

A embalagem é utilizada para o manuseamento e protege o aparelho contra danos que possam ocorrer durante o transporte. Os materiais da embalagem são selecionados do ponto de vista ecológico e de eliminação e são geralmente recicláveis.

A devolução da embalagem ao ciclo de reciclagem contribui para a economia de matérias-primas. Utilize pontos de recolha de resíduos com triagem de materiais e possibilidades de devolução das embalagens. O seu distribuidor Miele aceita de volta as embalagens de transporte.

## Eliminação do aparelho em fim de vida útil

Os equipamentos elétricos e eletrônicos contêm diversos materiais valiosos. Também contêm determinadas substâncias, misturas e componentes necessários para o seu funcionamento e segurança. No lixo doméstico, bem como no caso de tratamento incorreto, estes podem causar danos na saúde das pessoas e no ambiente. Por isso, não coloque o seu equipamento em fim de vida útil, em nenhuma circunstância, no lixo doméstico.




## Sustentabilidade e proteção do ambiente

---

Em vez disso, utilize os pontos oficiais de recolha criados para a entrega e reciclagem gratuita de equipamentos elétricos e eletrónicos da sua junta de freguesia, de distribuidores Miele ou da Miele. A eliminação de eventuais dados pessoais do equipamento em fim de vida útil é um processo, do ponto de vista legal, da sua responsabilidade. Está legalmente obrigado a retirar de forma não destrutiva as pilhas e as baterias usadas não fechadas de forma fixa no aparelho, bem como as lâmpadas que possam ser retiradas de forma não destrutiva. Entregue-as num ponto de recolha adequado onde possam ser entregues de forma gratuita. Mantenha o seu equipamento em fim de vida útil fora do alcance de crianças, até ser transportado.


# Instalar

## Indicações de segurança para instalação

 Danos devido a instalação incorreta.


A placa pode ficar danificada com uma instalação incorreta.

A placa deve apenas ser instalada por um técnico qualificado.

 Perigo de choque elétrico devido a tensão de rede.

A ligação incorreta à rede elétrica pode resultar em choque elétrico.

A placa deve apenas ser ligada à rede elétrica por um electricista qualificado.

 Danos causados por objetos leves que possam cair.

Ao instalar armários superiores ou um exaustor, a placa pode ser danificada.

Instale a placa apenas após os móveis superiores e o exaustor serem montados.

Quando a placa é desmontada em caso de assistência, a tira de vedação por baixo do rebordo da placa pode ficar danificada.

Substitua a tira de vedação sempre antes da reinstalação.

▶ A placa não pode ser montada sobre um frigorífico, máquina de lavar louça, máquina de lavar roupa e secador de roupa.

▶ Esta placa só pode ser instalada sobre um forno que esteja equipado com um sistema de arrefecimento de vapores.

▶ Não deve ser instalado nenhuma placa a gás junto à placa.

▶ Certifique-se de que após a instalação da placa, o cabo de alimentação não pode ser tocado.

▶ Depois da instalação da placa, o cabo de alimentação não pode ficar em contacto com peças móveis da cozinha (p. ex., uma gaveta) nem ficar submetido a desgaste mecânico.

▶ Se o tempo de trabalho for foftheado, a folha deve estar colada com cola resistente a temperaturas elevadas (100 °C) para evitar que se solte ou deforme. As réguas de acabamento também devem ser resistentes a temperaturas elevadas.

▶ Para a instalação, os suportes transversais da área superior do painel traseiro devem ser retirados.

▶ A placa deve ser instalada de modo a que o tabuleiro de recolha e a tampa de limpeza sejam facilmente acessíveis e possam ser removidos para efetuar a limpeza.

▶ O canal de ar é colocado atrás do painel traseiro do armário para encastrar. O painel traseiro deve poder ser removido para fins de manutenção.

▶ A altura mínima do rodapé do KMDA Umluft xxx é:

- funcionamento por saída de ar: não é necessária uma altura mínima do rodapé;
- funcionamento por recirculação de ar guiado: 100 mm;
- funcionamento Plug&Play: 25 mm.

▶ O ar de saída aspirado apenas pode ser reconduzido para o espaço através do móvel inferior em funcionamento Plug&Play. No funcionamento por saída de ar e no funcionamento por circulação de ar guiado, o ar de saída tem de ser conduzido para fora através de um tubo de saída de ar (funcionamento por saída de ar) ou através da caixa de circulação de ar (funcionamento por circulação de ar guiado).

▶ Mantenha as distâncias de segurança (consulte o capítulo «Instalação», secção «Distâncias de segurança»).

### **Indicações de segurança adicionais para funcionamento por saída de ar**

▶ O tubo de evacuação do ar não deve ser conduzido para uma chaminé por onde sejam evacuados fumos ou gases.

▶ Se o ar for conduzido através de uma chaminé, de evacuação de fumos ou gases fora de serviço, devem ser seguidas as normas em vigor.

▶ Só devem ser utilizados tubos de evacuação do ar de material não inflamável. Em lojas da especialidade ou nos serviços Miele pode obter tubos de saída de ar adequados.

# Instalar

## Indicações de segurança adicionais para funcionamento Plug & Play

### Valor U

É possível um funcionamento Plug&Play em edifícios mais recentes e com saneamento. Quando a parede adjacente ou o piso tocam no solo ou no ar externo, estes devem apresentar um coeficiente de transmissão de calor (valor U) de:  $\leq 0,5 \text{ W}/(\text{m}^2\text{K})$ .

Material	Espessura do material	Valor U <sub>i</sub> <small>(a partir de 1995)</small>
Parede maciça <small>(tijolos perfurados, blocos de betão celular ou materiais porosos ou altamente perfurados comparáveis)</small>	$\geq 30 \text{ cm}$	0,5
Parede maciça de madeira <small>(p. ex. cabana de madeira/casa pré-fabricada). Estrutura de madeira ou parede de painel de madeira com enchimento isolante</small>	—	0,4
Casa passiva <small>(KfW 55, 40, 40 Plus)</small>	—	0,15–0,2

Pode encontrar valores U para outros materiais consultando um especialista em construção ou um conselheiro em matéria de energia, que ajudarão caso tenha questões relativas ao seu edifício.

► A secção transversal da abertura de ventilação deve ser de, pelo menos,  $425 \text{ cm}^2$ .

Se pretender instalar uma grelha nas aberturas de ventilação, a abertura de ventilação deve ter um tamanho superior a  $425 \text{ cm}^2$ . A passagem livre de  $425 \text{ cm}^2$  é obtida a partir da soma das secções transversais de abertura da grelha.

As secções transversais de arejamento e ventilação não podem ser tapadas ou obstruídas. Além disso, devem ser limpas com regularidade para eliminar o pó.

► Para a utilização da placa em funcionamento Plug&Play é necessário o adaptador Plug&Play fornecido.

► Para a instalação da placa é necessário uma matriz.



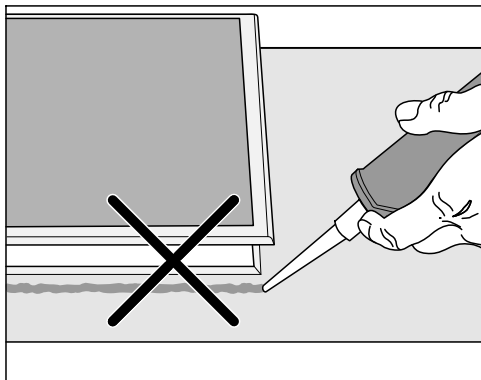
Risco de danos devido a vapores no aparelho de frio.

Os vapores da placa atrás do aparelho de frio podem danificar o dito aparelho.

Não pode ser montado nenhum aparelho extrator de ar ou vapores diretamente atrás do aparelho de frio. Providencie uma condução de ar separada ou instale uma parede divisória entre os aparelhos.

# Instalar

## Indicações de segurança adicionais para a instalação sobre a bancada

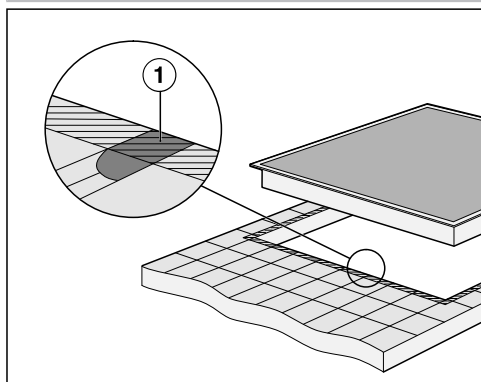


⚠ Danos devido à instalação incorreta.

Caso seja necessário desmontar a placa, tanto a placa como a bancada podem ficar danificadas, se tiver aplicado produto vedante em volta da placa.

Não use produto vedante entre a placa e a bancada.

A junta por baixo do rebordo da placa garante a vedação adequada da bancada.



► As ranhuras ① e a zona tracejada situada por baixo da superfície de apoio da placa devem estar lisas e planas, para que a placa fique uniformemente assente e a junta por baixo do rebordo da placa garanta a vedação adequada da bancada.

## Indicações de segurança adicionais para a instalação à face

⚠ Danos devido a produto vedante de juntas inadequado.

Um produto vedante de juntas inadequado pode danificar a pedra natural.

Para bancadas de trabalho em azulejo ou pedra natural utilize somente produto vedante à base de silicone resistente a altas temperaturas (no mín. 160 °C) adequado para estes materiais. Siga as indicações do fabricante.

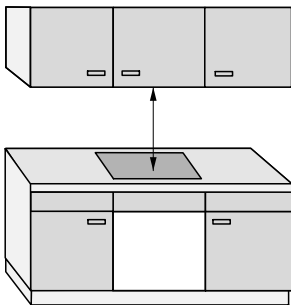
► A largura útil do armário inferior deve ser pelo menos igual ao recorte interior da bancada (consulte o capítulo «Instalação», secção «Dimensões para instalação à face»), para que a placa fique livremente acessível após a instalação e a caixa inferior possa ser removida para efeitos de manutenção. Se, após a instalação, a placa não estiver acessível a partir de baixo, o vedante da junta deve ser retirado para que a placa possa ser removida.

► Uma placa instalada à face é adequada apenas para instalação em pedra natural (granito, mármore), madeira maciça e bancadas em azulejo. No caso de bancadas de outros materiais, consulte o respetivo fabricante para saber se estes materiais são indicados para a instalação de uma placa à face.

- Bancadas em pedra natural: a placa é inserida diretamente no entalhe.
- Madeira maciça, bancadas em azulejo: a placa é fixada no recorte com réguas de madeira. Estas réguas não fazem parte dos acessórios fornecidos e devem ser disponibilizadas no local de instalação.

## Distâncias de segurança

### Distância de segurança acima da placa



Entre a placa e o exaustor montado por cima é necessário:

- manter a distância de segurança indicada pelo fabricante do exaustor;
- manter a distância de segurança máxima necessária se vários aparelhos estiverem instalados por baixo de um exaustor, para os quais sejam indicadas distâncias de segurança diferentes.

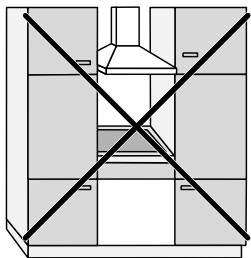
Se estiverem instalados materiais facilmente inflamáveis (p. ex., uma prateleira suspensa) por cima da placa, deve deixar uma distância de segurança de pelo menos 500 mm.

### Distância de segurança traseira e lateral da placa

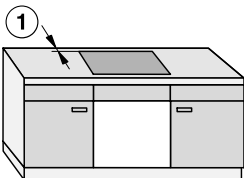
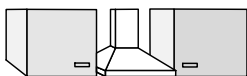
Relativamente a um armário alto ou a uma parede divisória devem ser respeitadas as seguintes distâncias mínimas:

- **atrás** ① do recorte da bancada até ao canto traseiro da bancada: 50 mm  
e
- **à direita** ② do recorte da bancada até a um móvel adjacente (p. ex., armário alto) ou até uma parede divisória: 50 mm e no lado oposto uma distância mínima de 200 mm  
ou
- **à esquerda** ③ do recorte da bancada até a um móvel adjacente (p. ex., armário alto) ou até uma parede divisória: 50 mm e no lado oposto uma distância mínima de 200 mm

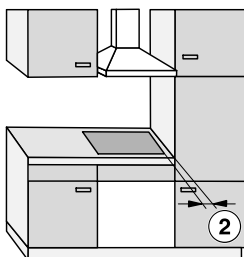
# Instalar



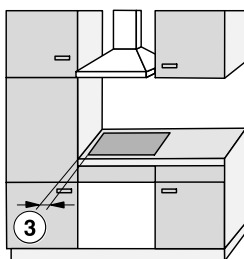
Não permitido



Altamente recomendado



Não recomendado



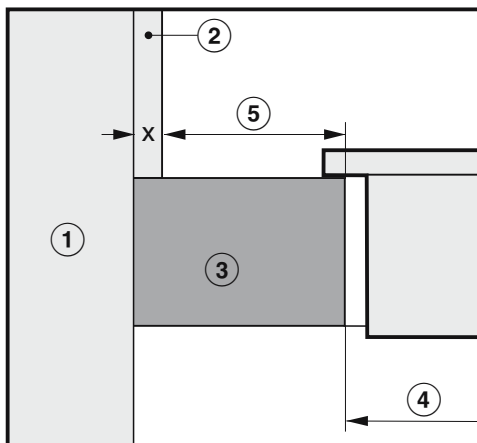
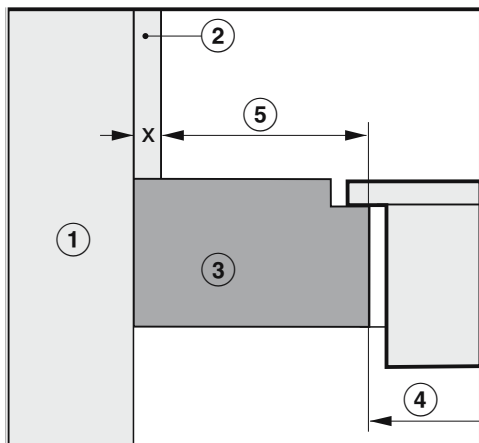
Não recomendado

## Distância de segurança em relação ao revestimento do nicho

Caso seja instalado um revestimento do nicho, será necessário manter uma distância mínima entre o recorte da bancada e o revestimento. Temperaturas elevadas podem alterar ou danificar os materiais.

### Instalação à face

### Instalação sobre a bancada



- ① Parede
- ② Dimensão x = Espessura do revestimento do nicho
- ③ Bancada de trabalho
- ④ Recorte na bancada de trabalho
- ⑤ Distância mínima no caso de materiais **inflamáveis** (p. ex., madeira), **não inflamáveis** (p. ex., metal, pedra natural, azulejos)

Material	Lado		Lado oposto	
	Inflamável	Não inflamável	Inflamável	Não inflamável
Atrás	50 mm	50 mm - Dimensão x	—	—
À direita	50 mm	50 mm - Dimensão x	200 mm	200 mm - Dimensão x
À esquerda	50 mm	50 mm - Dimensão x	200 mm	200 mm - Dimensão x

ver capítulo «Instalação», secção «Distâncias de segurança»

# Instalar

Exemplo: espessura do revestimento do nicho não inflamável de 15 mm  
50 mm - 15 mm = distância mínima de 35 mm

## Possibilidades de funcionamento

Todos os modelos de placas KMDA abrangidos por estas instruções de utilização estão equipados com os modos de funcionamento apresentados na tabela seguinte.

Consoante o modo de funcionamento e a situação de instalação, poderão ser necessários acessórios adicionais e uma alteração das regulações de fábrica, ver capítulo «Alterar as regulações».

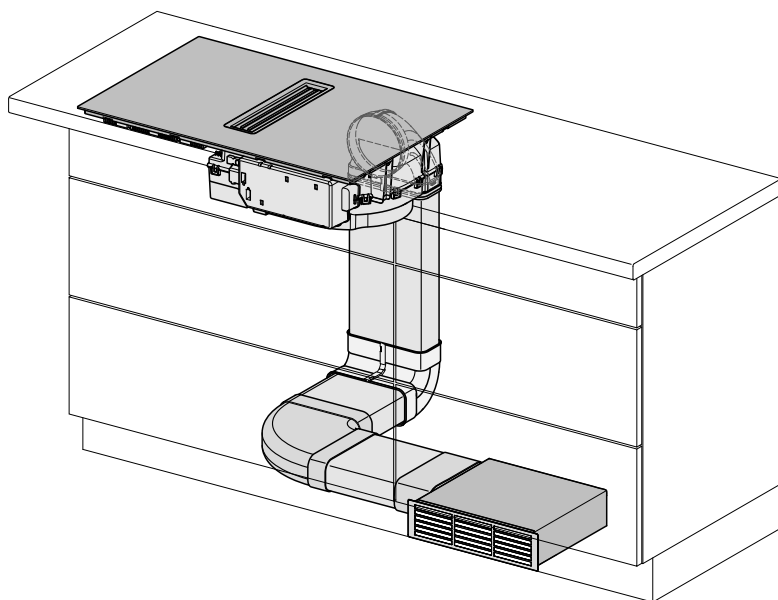
Modo de funcionamento	Outros acessórios	Alterar as regulações de fábrica
Funcionamento por saída de ar	✓	✓
Funcionamento por recirculação de ar guiado	✓	●
Modo Plug & Play	●	●

✓ Necessário

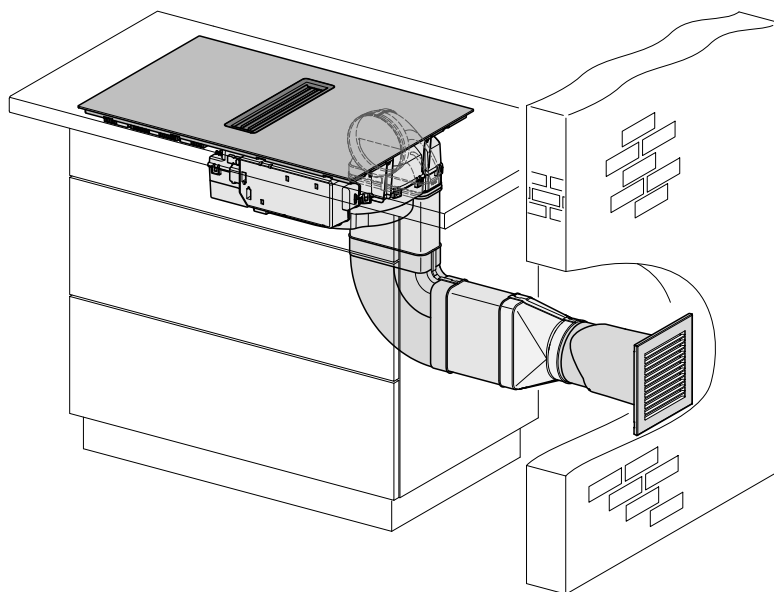
● Não é necessário

## Exemplos de instalação

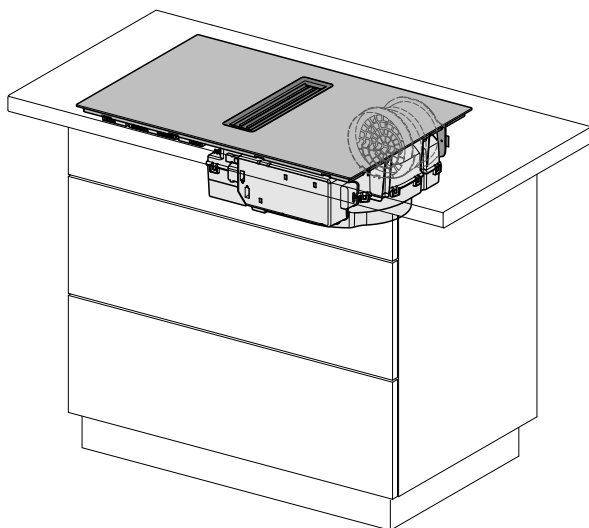
Funcionamento por circulação de ar guiado



## Funcionamento por saída de ar



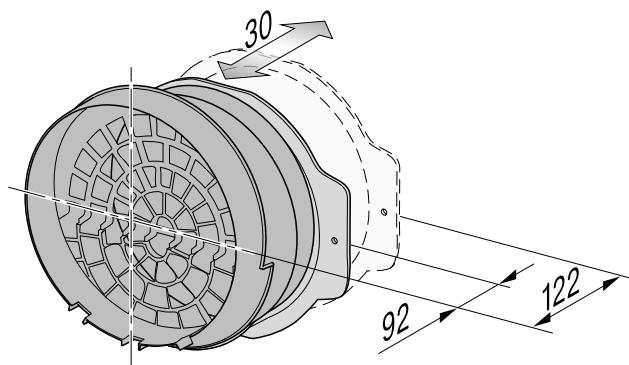
## Funcionamento Plug&Play



# Instalar

---

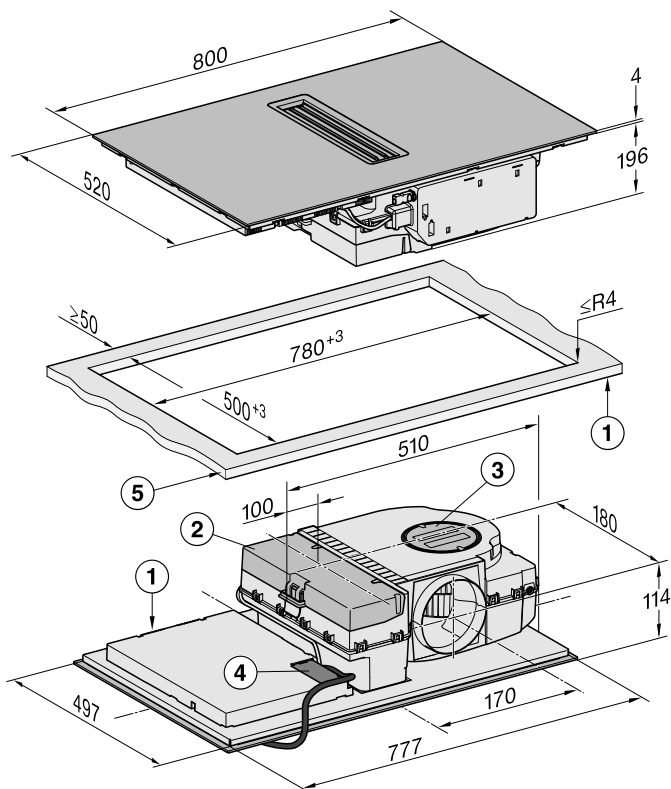
## Dimensões do adaptador Plug & Play





# Instalar

## KMDA 7473-1 FL



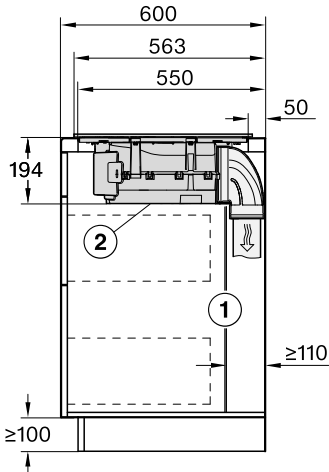
Todas as medidas são indicadas em mm.

- ① À frente
- ② Tabuleiro de recolha removível
- ③ Tampa de limpeza
- ④ Caixa de ligação à rede elétrica com cabo elétrico  
Comprimento do cabo de ligação à rede = 1.440 mm
- ⑤ Espessura da bancada de trabalho  
Funcionamento por saída de ar e por recirculação de ar guiado:  $\geq 10$  mm  
Funcionamento Plug&Play:  $\geq 10$  mm— $\leq 40$  mm

## Funcionamento por saída de ar e por circulação de ar guiado

Profundidade da bancada 600 mm

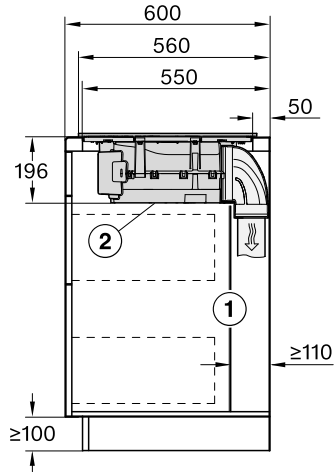
### KMDA 7473-1 FR



Todas as medidas são indicadas em mm.

- ① O painel traseiro deve ser removível para fins de manutenção. Para conduzir o canal de ar entre o painel traseiro e uma parede complementar ou um móvel adjacente deve ser cumprida uma distância mínima de 110 mm.
- ② O tabuleiro de recolha removível e a tampa de limpeza devem estar acessíveis depois da instalação.

### KMDA 7473-1 FL



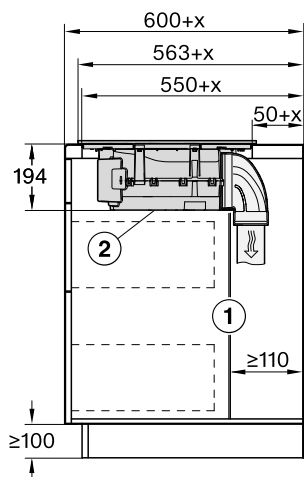
Todas as medidas são indicadas em mm.

- ① O painel traseiro deve ser removível para fins de manutenção. Para conduzir o canal de ar entre o painel traseiro e uma parede complementar ou um móvel adjacente deve ser cumprida uma distância mínima de 110 mm.
- ② O tabuleiro de recolha removível e a tampa de limpeza devem estar acessíveis depois da instalação.

# Instalar

Profundidade da bancada superior a 600 mm

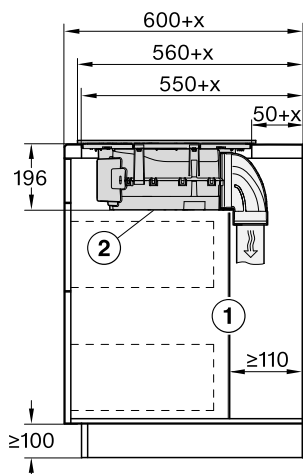
KMDA 7473-1 FR



Todas as medidas são indicadas em mm.

- ① O painel traseiro deve ser removível para fins de manutenção. Para conduzir o canal de ar entre o painel traseiro e uma parede complementar ou um móvel adjacente deve ser cumprida uma distância mínima de 110 mm.
  - ② O tabuleiro de recolha removível e a tampa de limpeza devem estar acessíveis depois da instalação.
- x Medida que excede a profundidade da bancada de 600 mm.

KMDA 7473-1 FL



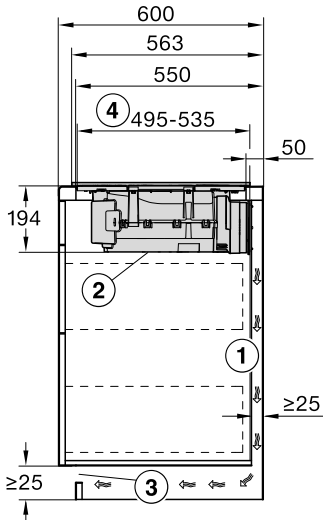
Todas as medidas são indicadas em mm.

- ① O painel traseiro deve ser removível para fins de manutenção. Para conduzir o canal de ar entre o painel traseiro e uma parede complementar ou um móvel adjacente deve ser cumprida uma distância mínima de 110 mm.
  - ② O tabuleiro de recolha removível e a tampa de limpeza devem estar acessíveis depois da instalação.
- x Medida que excede a profundidade da bancada de 600 mm.

## Funcionamento Plug&Play

Profundidade da bancada 600 mm

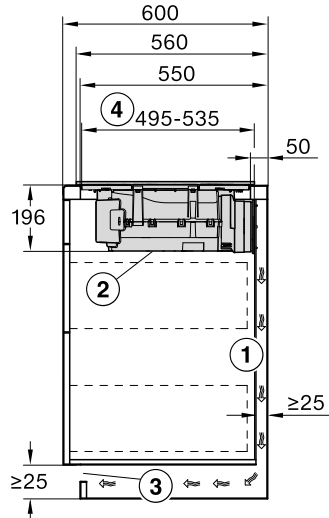
### KMDA 7473-1 FR



Todas as medidas são indicadas em mm.

- ① Para conduzir a saída de ar entre o painel traseiro e uma parede complementar ou um móvel adjacente deve ser cumprida uma distância mínima de 25 mm.
- ② O tabuleiro de recolha removível e a tampa de limpeza devem estar acessíveis depois da instalação.
- ③ A secção transversal da abertura de ventilação deve ser de, pelo menos, 425 cm<sup>2</sup>.
- ④ Distância da frente da caixa inferior até à extremidade do adaptador Plug & Play

### KMDA 7473-1 FL



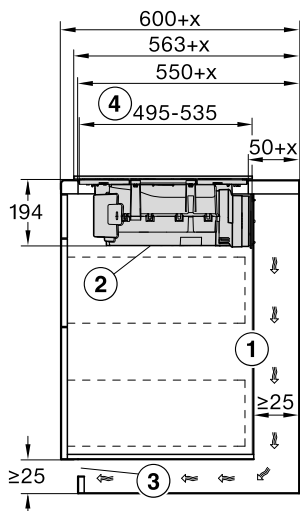
Todas as medidas são indicadas em mm.

- ① Para conduzir a saída de ar entre o painel traseiro e uma parede complementar ou um móvel adjacente deve ser cumprida uma distância mínima de 25 mm.
- ② O tabuleiro de recolha removível e a tampa de limpeza devem estar acessíveis depois da instalação.
- ③ A secção transversal da abertura de ventilação deve ser de, pelo menos, 425 cm<sup>2</sup>.
- ④ Distância da frente da caixa inferior até à extremidade do adaptador Plug & Play

# Instalar

## Profundidade da bancada superior a 600 mm

### KMDA 7473-1 FR

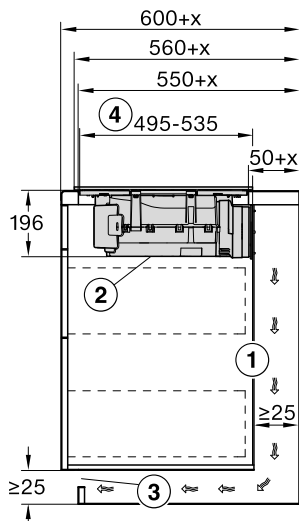


Todas as medidas são indicadas em mm.

- ① Para conduzir a saída de ar entre o painel traseiro e uma parede complementar ou um móvel adjacente deve ser cumprida uma distância mínima de 25 mm.  
Se o painel traseiro estiver a uma distância de  $> 555$  mm da frente da bancada de trabalho, o adaptador Plug&Play deve ser acrescido de um conjunto complementar da Miele.
- ② O tabuleiro de recolha removível e a tampa de limpeza devem estar acessíveis depois da instalação.
- ③ A secção transversal da abertura de ventilação deve ser de, pelo menos,  $425 \text{ cm}^2$ .
- ④ Distância da frente da caixa inferior até à extremidade do adaptador Plug & Play

x Medida que excede a profundidade da bancada de 600 mm.

### KMDA 7473-1 FL



Todas as medidas são indicadas em mm.

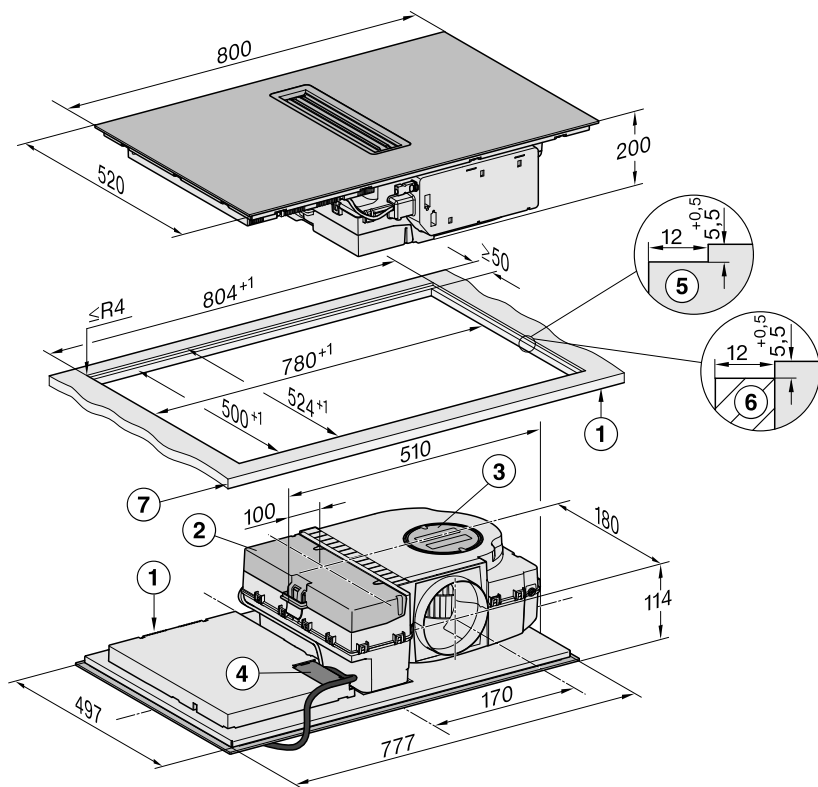
- ① Para conduzir a saída de ar entre o painel traseiro e uma parede complementar ou um móvel adjacente deve ser cumprida uma distância mínima de 25 mm.  
Se o painel traseiro estiver a uma distância de  $> 555$  mm da frente da bancada de trabalho, o adaptador Plug&Play deve ser acrescido de um conjunto complementar da Miele.
- ② O tabuleiro de recolha removível e a tampa de limpeza devem estar acessíveis depois da instalação.
- ③ A secção transversal da abertura de ventilação deve ser de, pelo menos,  $425 \text{ cm}^2$ .

- ④ Distância da frente da caixa inferior até à extremidade do adaptador Plug & Play
- x Medida que excede a profundidade da bancada de 600 mm.

# Instalar

## Dimensões de instalação para montagem à face

KMDA 7473-1 FL



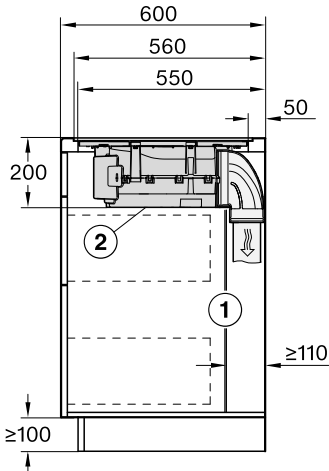
Todas as medidas são indicadas em mm.

- ① À frente
- ② Tabuleiro de recolha removível
- ③ Tampa de limpeza
- ④ Caixa de ligação à rede elétrica com cabo elétrico  
Comprimento do cabo de ligação à rede = 1.440 mm
- ⑤ Perfuração escalonada de bancada em pedra natural
- ⑥ Barra de madeira de 12 mm (sem acessórios fornecidos)
- ⑦ Espessura da bancada de trabalho  
Funcionamento por saída de ar e por recirculação de ar guiado:  $\geq 10$  mm  
Funcionamento Plug&Play:  $\geq 10$  mm— $\leq 40$  mm

## Funcionamento por saída de ar e por circulação de ar guiado

Profundidade da bancada 600 mm

KMDA 7473-1 FL

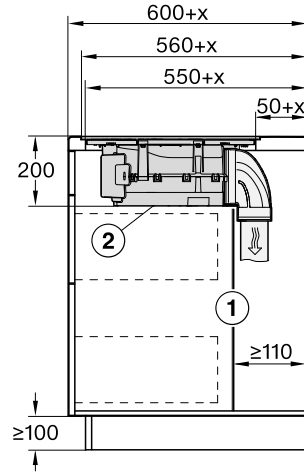


Todas as medidas são indicadas em mm.

- ① O painel traseiro deve ser removível para fins de manutenção. Para conduzir o canal de ar entre o painel traseiro e uma parede complementar ou um móvel adjacente deve ser cumprida uma distância mínima de 110 mm.
- ② O tabuleiro de recolha removível e a tampa de limpeza devem estar acessíveis depois da instalação.

## Profundidade da bancada superior a 600 mm

KMDA 7473-1 FL



Todas as medidas são indicadas em mm.

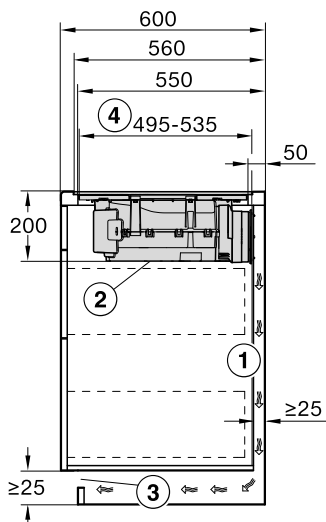
- ① O painel traseiro deve ser removível para fins de manutenção. Para conduzir o canal de ar entre o painel traseiro e uma parede complementar ou um móvel adjacente deve ser cumprida uma distância mínima de 110 mm.
  - ② O tabuleiro de recolha removível e a tampa de limpeza devem estar acessíveis depois da instalação.
- x Medida que excede a profundidade da bancada de 600 mm.

# Instalar

## Funcionamento Plug&Play

Profundidade da bancada 600 mm

KMDA 7473-1 FL

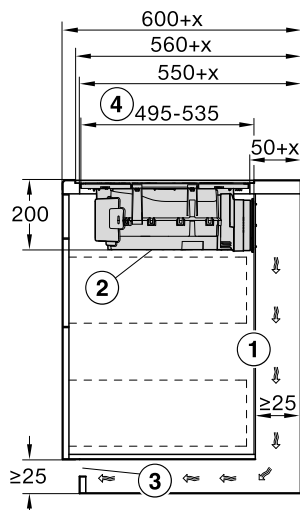


Todas as medidas são indicadas em mm.

- ① Para conduzir a saída de ar entre o painel traseiro e uma parede complementar ou um móvel adjacente deve ser cumprida uma distância mínima de 25 mm.
- ② O tabuleiro de recolha removível e a tampa de limpeza devem estar acessíveis depois da instalação.
- ③ A secção transversal da abertura de ventilação deve ser de, pelo menos, 425 cm<sup>2</sup>.
- ④ Distância da frente da caixa inferior até à extremidade do adaptador Plug & Play

Profundidade da bancada superior a 600 mm

KMDA 7473-1 FL



Todas as medidas são indicadas em mm.

- ① Para conduzir a saída de ar entre o painel traseiro e uma parede complementar ou um móvel adjacente deve ser cumprida uma distância mínima de 25 mm.  
Se o painel traseiro estiver a uma distância de > 555 mm da frente da bancada de trabalho, o adaptador Plug&Play deve ser acrescido de um conjunto complementar da Miele.
- ② O tabuleiro de recolha removível e a tampa de limpeza devem estar acessíveis depois da instalação.
- ③ A secção transversal da abertura de ventilação deve ser de, pelo menos, 425 cm<sup>2</sup>.
- ④ Distância da frente da caixa inferior até à extremidade do adaptador Plug & Play

- x Medida que excede a profundidade da bancada de 600 mm.

## Ligação a contacto de janela, se necessário

⚠ O contacto de janela está ligado à tensão de rede.

Lesões corporais devido a choque elétrico.

Desligue a placa da corrente elétrica, antes de ligar o sistema de comutação à corrente elétrica.

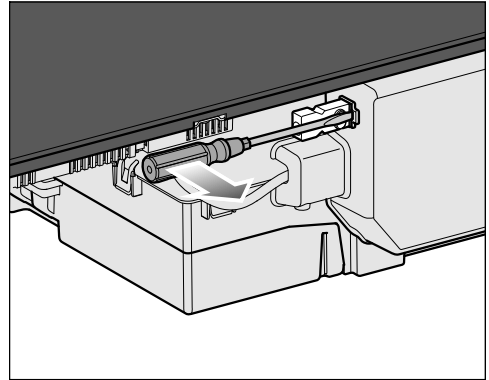
O cabo de alimentação do sistema de comutação apenas pode ser ligado por um electricista qualificado.

O cabo de alimentação do sistema de comutação deve corresponder ao modelo H03VV-F 2 x 0,75 mm<sup>2</sup> e deve ter no máximo 2,0 m de comprimento.

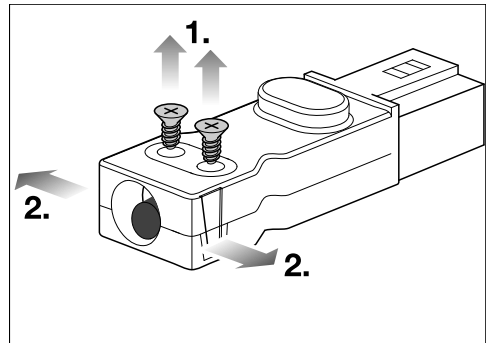
O sistema de comutação deve estar equipado com um contacto de fecho livre de potencial, adequado para 230 V, 1 A. No estado de comutação aberto, o exaustor está fora de funcionamento.

Utilize apenas sistemas de comutação remotos autorizados (p. ex., interruptor de contacto de janela, interruptor de baixa pressão) e solicite a sua aprovação por parte de pessoal especializado autorizado (limpa-cha-minés autorizado).

Precisa dos documentos pertinentes do sistema de comutação externo para efetuar a ligação e o funcionamento em segurança.



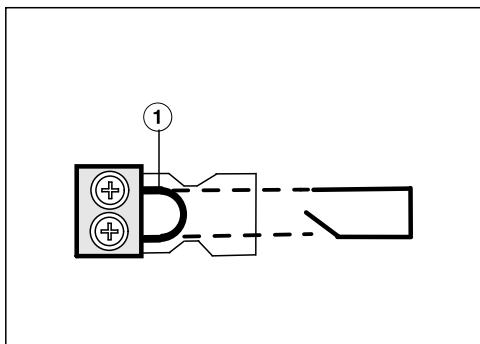
- Solte o elemento de fixação e remova a ficha.



- Solte os parafusos ① do alívio de tração e desbloqueie a caixa de ambos os lados ②.
- Abra o revestimento exterior.
- Retire o tampão.

## Instalar

---



- Substitua a ponte ① pelo cabo de alimentação do sistema de comutação.
- Feche o revestimento exterior.
- Enrosque novamente o parafuso do alívio de tração.
- Volte a inserir a ficha.

## **Instalar a placa sobre a bancada para o funcionamento por saída de ar e por recirculação de ar guiado**

### **Preparar a bancada de trabalho para instalação sobre a bancada para o funcionamento por saída de ar e por recirculação de ar guiado**

- Observe as distâncias de segurança (consulte o capítulo «Instalação», secção «Distâncias de segurança»).
- Efetue o recorte na bancada de trabalho.
- Bancadas de madeira:  
isolar as superfícies cortadas com verniz especial, borracha de silicone ou resina de fundição, para evitar a dilatação devido a humidade. O material vedante deve ser resistente a temperaturas elevadas.

Certifique-se de que estes materiais não entram em contacto com a superfície da bancada de trabalho.

### **Colocar a placa sobre a bancada para o funcionamento por saída de ar e por recirculação de ar guiado**

- Cole a tira de vedação fornecida por baixo do rebordo da placa. Não cole a tira de vedação sob tração.
- Passe o cabo de alimentação à rede da placa para baixo através do recorte da bancada de trabalho.
- Coloque a placa centrada sobre o recorte. Certifique-se de que a junta fica assente sobre a bancada, para que fique garantida a vedação em relação à bancada.
- Se a junta não ficar corretamente assente nos cantos sobre a bancada, pode corrigir, com cuidado, o raio de curvatura ( $\leq R4$ ) utilizando um serrote de ponta.
- Ligue a placa à rede elétrica.
- Verifique o funcionamento da placa.

# Instalar

## Instalar a placa sobre a bancada com Plug & Play

### Preparar a bancada de trabalho para a instalação sobre a bancada com Plug & Play

- Observe as distâncias de segurança (consulte o capítulo «Instalação», secção «Distâncias de segurança»).
- Efetue o recorte na bancada de trabalho.
- Reduza a matriz de perfuração na medida da espessura da sua bancada de trabalho. Consoante a profundidade de instalação, coloque a matriz de perfuração adequada na parte superior do painel traseiro. Crie um recorte para o adaptador Plug & Play de acordo com a matriz de perfuração.

Número da matriz de perfuração	Posição do adaptador	Distância de instalação (vertical) entre a parte superior do aparelho e o ponto mais baixo do adaptador Plug & Play
2	2	200 mm <sup>1</sup>
3a	3	210 mm <sup>2</sup>

<sup>1</sup> A matriz é fornecida com o aparelho.

<sup>2</sup> Pode encontrar as matrizes na página inicial da Miele.

- Se a matriz de perfuração não estiver disponível (consulte o capítulo «Instalar», secção «Recorte da parede posterior sem matriz de perfuração»).
- Bancadas de madeira:  
isolar as superfícies cortadas com verniz especial, borracha de silicone ou resina de fundição, para evitar a dilatação devido a humidade. O material vedante deve ser resistente a temperaturas elevadas.

Certifique-se de que estes materiais não entram em contacto com a superfície da bancada de trabalho.

### Colocar placa sobre a bancada com Plug & Play

- Cole a tira de vedação fornecida por baixo do rebordo da placa. Não cole a tira de vedação sob tração.

O adaptador Plug & Play pode quebrar.

Pouse a placa sobre a bancada de trabalho de forma a que o adaptador Plug & Play não fique sobre a mesma.

- Instale o adaptador Plug & Play na placa e ajuste a posição do adaptador.
- Passe o cabo de alimentação à rede da placa para baixo através do recorte da bancada de trabalho.

- Solte a película de proteção da fita adesiva na extremidade do adaptador Plug & Play.
- Coloque a placa centrada sobre o recorte. Certifique-se de que a junta fica assente sobre a bancada, para que fique garantida a vedação em relação à bancada.
- Se a junta não ficar corretamente assente nos cantos sobre a bancada, pode corrigir, com cuidado, o raio de curvatura ( $\leq R4$ ) utilizando um serrote de ponta.
- Alinhe adequadamente o adaptador Plug & Play com o orifício previamente perfurado. Pressione o adaptador na parede posterior até este colar.
- Ligue a placa à rede elétrica.
- Efetue um teste de funcionamento da placa.

## **Instalar a placa à face para o funcionamento por saída de ar e por recirculação de ar guiado**

### **Preparar a bancada de trabalho para instalação à face para o funcionamento por saída de ar e por recirculação de ar guiado**

- Observe as distâncias de segurança (consulte o capítulo «Instalação», secção «Distâncias de segurança»).
- Efetue o recorte na bancada de trabalho.
- Bancadas de madeira maciça/bancadas em azulejo:  
fixe as régua de madeira 5,5 mm abaixo do canto superior da bancada (consulte o capítulo «Instalação», secção «Dimensões para instalação à face»).

### **Coloque a placa à face para o funcionamento por saída de ar e por recirculação de ar guiado**

- Cole a tira de vedação fornecida por baixo do rebordo da placa. Não cole a tira de vedação sob tração.
- Passe o cabo de alimentação à rede da placa para baixo através do recorte da bancada de trabalho.

A junta entre a placa de vitrocerâmica e a bancada de trabalho tem, pelo menos, 2 mm de largura. A junta é necessária para que a placa possa ser vedada.

- Coloque a placa sobre o recorte e centre-a.
- Ligue a placa à rede elétrica.
- Efetue um teste de funcionamento da placa.
- Pulverize um produto vedante à base de silicone, resistente a temperaturas elevadas (no mín. 160 °C), na junta entre a placa e a bancada de trabalho.

# Instalar

## Instalar a placa à face com Plug & Play

### Preparar a bancada para a instalação à face com Plug & Play

- Observe as distâncias de segurança (consulte o capítulo «Instalação», secção «Distâncias de segurança»).
- Efetue o recorte na bancada de trabalho.
- Reduza a matriz de perfuração na medida da espessura da sua bancada de trabalho. Consoante a profundidade de instalação, coloque a matriz de perfuração adequada na parte superior do painel traseiro. Crie um recorte para o adaptador Plug & Play de acordo com a matriz de perfuração.

Número da matriz de perfuração	Posição do adaptador	Distância de instalação (vertical) entre a parte superior do aparelho e o ponto mais baixo do adaptador Plug & Play
1	1	200 mm <sup>1</sup>
3b	3	210 mm <sup>2</sup>

<sup>1</sup> A matriz é fornecida com o aparelho.

<sup>2</sup> Pode encontrar as matrizes na página inicial da Miele.

- Se a matriz de perfuração não estiver disponível (consulte o capítulo «Instalar», secção «Recorte da parede posterior sem matriz de perfuração»).
- Bancadas de madeira maciça/bancadas em azulejo:  
fixe as réguas de madeira 5,5 mm abaixo do canto superior da bancada (consulte o capítulo «Instalação», secção «Dimensões para instalação à face»).

### Colocar placa à face com Plug & Play

- Cole a tira de vedação fornecida por baixo do rebordo da placa. Não cole a tira de vedação sob tração.

O adaptador Plug & Play pode quebrar.

Pouse a placa sobre a bancada de trabalho de forma a que o adaptador Plug & Play não fique sobre a mesma.

- Instale o adaptador Plug & Play na placa e ajuste a posição do adaptador.
- Passe o cabo de alimentação à rede da placa para baixo através do recorte da bancada de trabalho.
- Funcionamento Plug & Play: solte a película de proteção da fita adesiva na extremidade do adaptador Plug & Play.
- Coloque a placa sobre o recorte e centre-a.

A junta entre a placa de vitrocerâmica e a bancada de trabalho deve ter, pelo menos, 2 mm de largura. A junta é necessária para que a placa possa ser vedada.

- Alinhe adequadamente o adaptador Plug & Play com o orifício previamente perfurado. Pressione o adaptador na parede posterior até este colar.
- Ligue a placa à rede elétrica.
- Verifique o funcionamento da placa.
- Pulverize um produto vedante à base de silicone, resistente a temperaturas elevadas (no mín. 160 °C), na junta entre a placa e a bancada de trabalho.

# Instalar

## Instalar tubo de saída de ar

**⚠** Se o exaustor funcionar em simultâneo com outros aparelhos que estejam instalados no mesmo espaço e que na sua combustão consomem ar do espaço onde estão instalados, poderá existir risco de intoxicação!

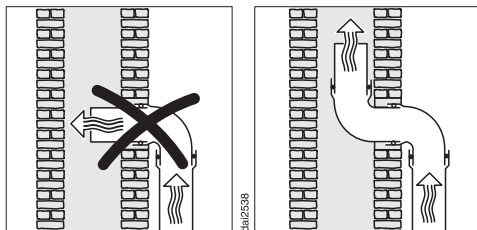
Consulte o capítulo «Indicações de segurança e avisos».

Em caso de dúvida, contacte um técnico especialista, limpa-chaminés por exemplo, para confirmar o funcionamento isento de perigos.

Tenha em conta que cada limitação do débito de ar reduz a potência de exaustão e aumenta o ruído de funcionamento.

O exaustor dispõe de um canhão de saída de ar com as medidas: Ø 150 mm.

- Como tubo de saída de ar, utilize somente tubos flexíveis ou lisos de material não inflamável.
- Para atingir uma potência de exaustão máxima e o mínimo de ruído, tome nota do seguinte:
  - A secção transversal do tubo de saída de ar não pode ser menor do que a secção transversal do canhão de saída de ar (consulte as dimensões do aparelho).
  - O tubo de saída de ar deve ser o mais curto possível e montado em linha reta.
  - Utilize somente cotovelos com um raio grande.
  - O tubo de saída de ar não pode ser dobrado ou comprimido.
  - Verifique se todas as ligações estão corretas e se não existem fugas.

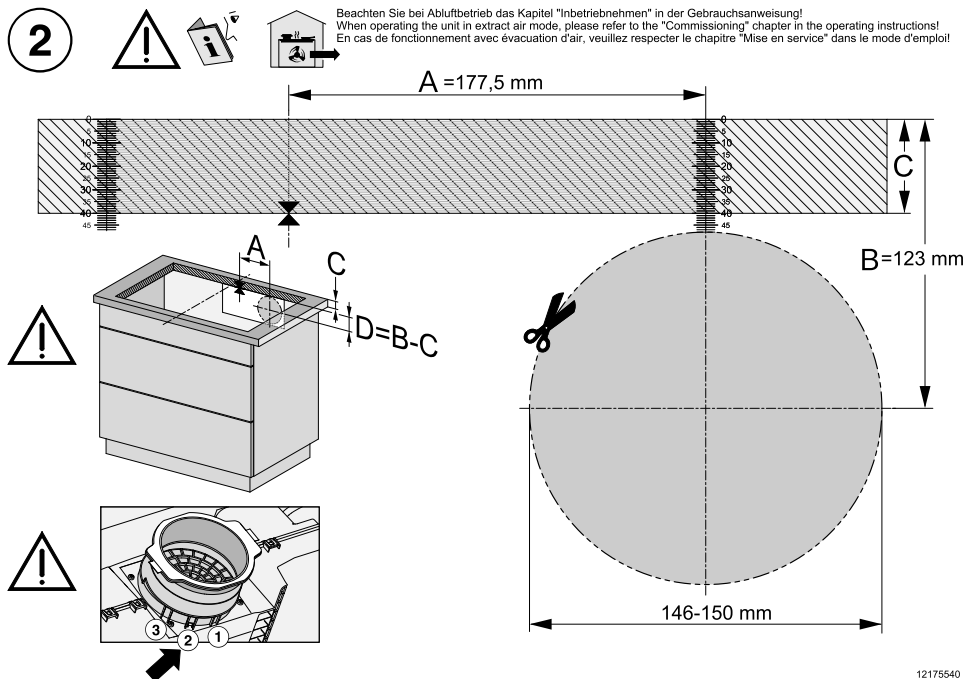


- Quando o ar de saída é evacuado através de uma chaminé, o bocal de saída do tubo deve ser orientado no sentido do fluxo.
- Se o tubo de saída de ar for montado em posição horizontal, deverá ser mantida uma inclinação. Assim, será impedido que a eventual formação de água condensada possa entrar para o ventilador.
- Se o tubo de saída de ar for conduzido através de dependências frias, (sótão, etc), poderão existir variações bruscas de temperaturas. Por este motivo, poderá haver formação de água condensada no tubo. Isso torna necessário o isolamento do tubo de saída de ar.

## Recorte do painel traseiro sem matriz de perfuração

**Criar um recorte na parede posterior para instalação sobre a bancada e uma distância de instalação (vertical) entre a parte superior do aparelho e o ponto mais baixo do adaptador Plug & Play de 200 mm**

Preferencialmente, utilize a matriz de perfuração fornecida. Utilize o seguinte manual apenas se a matriz de perfuração não estiver disponível.



12175540

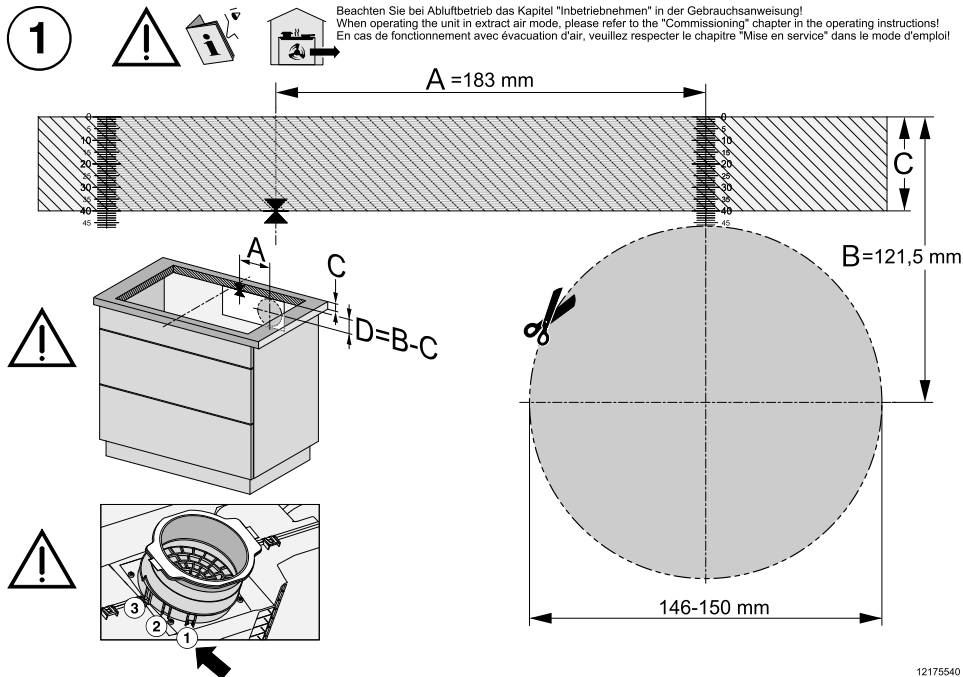
Vista da matriz de perfuração na página 2. A figura não está à escala.

- Meça a espessura da sua bancada de trabalho (C).
- Determine o centro do lado longitudinal do recorte.
- Marque o ponto do centro que se encontra 177,5 mm (A) à sua direita.
- Marque o ponto (D) que se encontra (B [123 mm] - C [espessura da bancada de trabalho]) por baixo da extremidade direita do troço A.
- À volta deste ponto, serre um orifício com  $\varnothing 146-150 \text{ mm}$ .
- Apenas funcionamento Plug & Play: encaixe o adaptador Plug & Play na posição 2.

# Instalar

**Criar um recorte na parede posterior para uma instalação à face e uma distância de instalação (vertical) entre a parte superior do aparelho e o ponto mais baixo do adaptador Plug & Play de 200 mm**

Preferencialmente, utilize a matriz de perfuração fornecida. Utilize o seguinte manual apenas se a matriz de perfuração não estiver disponível.



12175540

Vista da matriz de perfuração na página 1. A figura não está à escala.

- Meça a espessura da sua bancada de trabalho (C).
- Determine o centro do lado longitudinal do recorte.
- Marque o ponto do centro que se encontra 183 mm (A) à sua direita.
- Marque o ponto (D) que se encontra (B [121,5 mm] - C [espessura da bancada de trabalho]) por baixo da extremidade direita do troço A.
- À volta deste ponto, serre um orifício com  $\varnothing$  146–150 mm.
- Apenas funcionamento Plug & Play: encaixe o adaptador Plug & Play na posição 1.

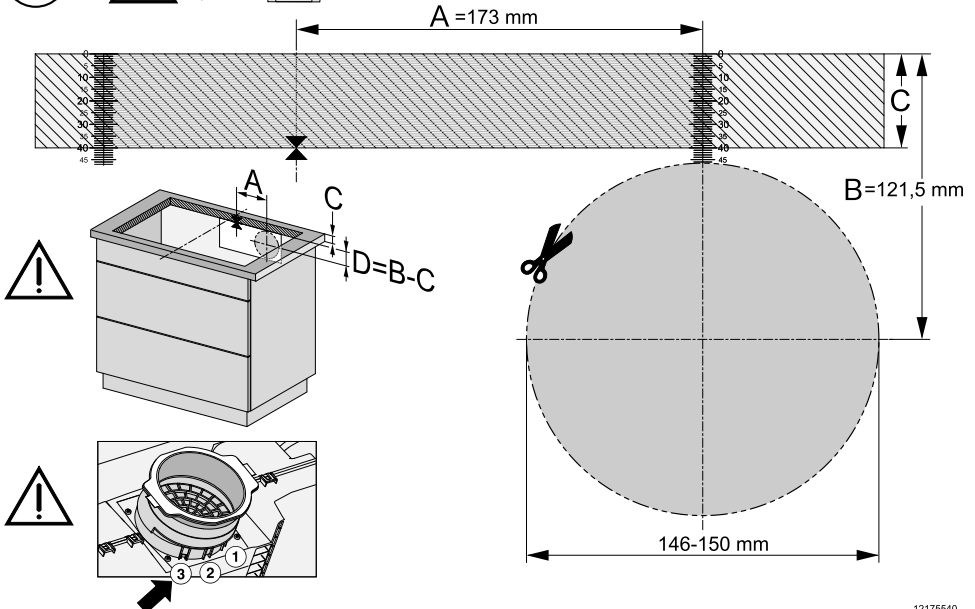
## Criar um recorte na parede posterior para instalação sobre a bancada e uma distância de instalação (vertical) entre a parte superior do aparelho e o ponto mais baixo do adaptador Plug & Play de 210 mm

Preferencialmente, utilize a matriz de perfuração fornecida. Utilize o seguinte manual apenas se a matriz de perfuração não estiver disponível.

3a



Beachten Sie bei Abluftbetrieb das Kapitel "Inbetriebnehmen" in der Gebrauchsanweisung!  
When operating the unit in extract air mode, please refer to the "Commissioning" chapter in the operating instruction!  
En cas de fonctionnement avec évacuation d'air, veuillez respecter le chapitre "Mise en service" dans le mode d'emploi!



12175540

Vista da matriz de perfuração na página 3a. A figura não está à escala.

- Meça a espessura da sua bancada de trabalho (C).
- Determine o centro do lado longitudinal do recorte.
- Marque o ponto do centro que se encontra 173 mm (A) à sua direita.
- Marque o ponto (D) que se encontra (B [121,5 mm] - C [espessura da bancada de trabalho]) por baixo da extremidade direita do troço A.
- À volta deste ponto, serre um orifício com  $\varnothing$  146–150 mm.
- Apenas funcionamento Plug & Play: encaixe o adaptador Plug & Play na posição 3.

# Instalar

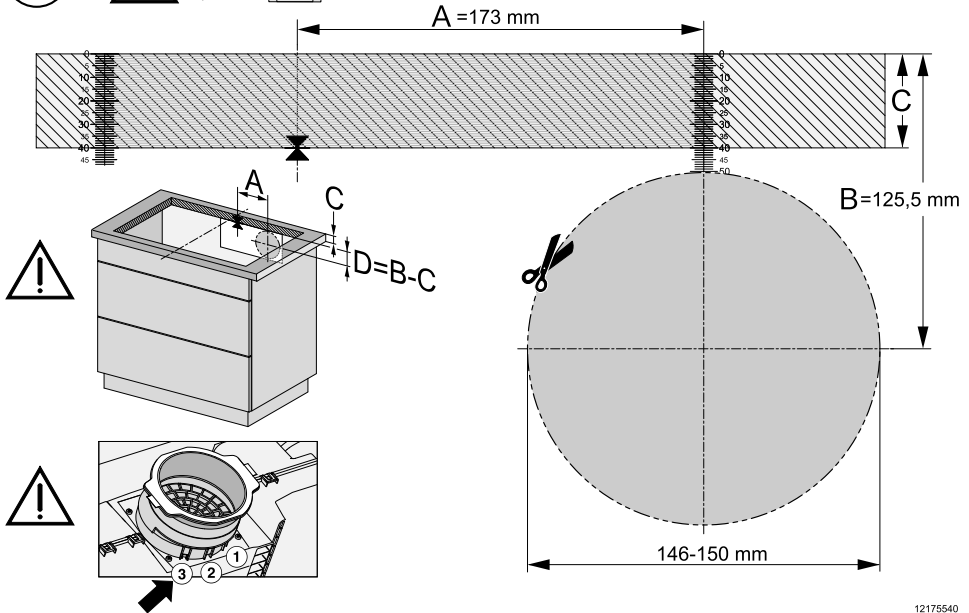
**Criar um recorte na parede posterior para uma instalação à face e uma distância de instalação (vertical) entre a parte superior do aparelho e o ponto mais baixo do adaptador Plug & Play de 210 mm**

Preferencialmente, utilize a matriz de perfuração fornecida. Utilize o seguinte manual apenas se a matriz de perfuração não estiver disponível.

3b



Beachten Sie bei Abluftbetrieb das Kapitel "Inbetriebnehmen" in der Gebrauchsanweisung!  
When operating the unit in extract air mode, please refer to the "Commissioning" chapter in the operating instructions!  
En cas de fonctionnement avec évacuation d'air, veuillez respecter le chapitre "Mise en service" dans le mode d'emploi!




12175540

Vista da matriz de perfuração na página 3b. A figura não está à escala.

- Meça a espessura da sua bancada de trabalho (C).
- Determine o centro do lado longitudinal do recorte.
- Marque o ponto do centro que se encontra 173 mm (A) à sua direita.
- Marque o ponto (D) que se encontra (B [125,5 mm] - C [espessura da bancada de trabalho]) por baixo da extremidade direita do troço A.
- À volta deste ponto, serre um orifício com  $\varnothing$  146–150 mm.
- Apenas funcionamento Plug & Play: encaixe o adaptador Plug & Play na posição 3.

## Ligação elétrica

 Danos devido a ligação incorreta. Uma instalação inadequada ou trabalhos de reparação e manutenção executados indevidamente podem ter consequências graves para o utilizador.

A Miele não pode ser responsabilizada por danos resultantes de trabalhos de instalação, manutenção ou reparação efetuados incorretamente ou devido a falta ou interrupção do condutor de proteção no lado da instalação (por exemplo, choque elétrico).

A placa deve apenas ser ligada à rede elétrica por um electricista qualificado. O electricista qualificado tem de conhecer detalhadamente e respeitar cuidadosamente as normas nacionais aplicáveis e as normas complementares da empresa de fornecimento de energia elétrica local.

A proteção contra acesso de peças isoladas operacionalmente deve ser assegurada após a montagem.

## Potência total

Consulte a placa de características

## Dados de ligação

Os dados necessários para a ligação estão indicados na placa de características. Estes dados devem coincidir com os da rede.

Consulte as possibilidades de ligação no esquema de ligação.


## Disjuntor diferencial

Para aumentar a segurança, recomenda-se ligar o aparelho a um disjuntor diferencial com uma corrente de disparo de 30 mA.

## Dispositivos separadores

A placa deve poder ser desligada da corrente elétrica em todos os polos através de dispositivos separadores. No estado desligado, deve existir uma distância de contacto mínima de 3 mm. Os dispositivos separadores são dispositivos de proteção de sobrecorrente e disjuntores.

## Desligar da rede elétrica

 Perigo de choque elétrico devido à tensão de rede.

Durante os trabalhos de reparação e/ou manutenção, voltar a ligar a tensão de rede pode causar choque elétrico.

Após desligar, deverá tomar as precauções necessárias para evitar a ligação involuntária.

Se for necessário desligar o aparelho da corrente e de acordo com a instalação, proceda do seguinte modo:

## Fusíveis

- Retire totalmente os elementos fusíveis das tampas roscadas.

## Disjuntores automáticos de enroscar

- Pressione o botão de teste (vermelho) até que o botão ao centro (preto) fique saliente.

## Disjuntores de encaixar

- (Disjuntor, no mínimo tipo B ou C): mover a alavanca basculante de 1 (ligado) para 0 (desligado).

## Disjuntor de corrente residual

- (Disjuntor de corrente residual): comute o interruptor principal de 1 (ligado) para 0 (desligado) ou prima o botão de teste.

# Instalar


## Cabo de ligação de rede

A placa tem de ser ligada com um cabo de ligação de rede do tipo H 05 VV-F (isolado a PVC), de secção transversal adequada, e de acordo com o esquema de ligação.

Consulte as possibilidades de ligação no esquema de ligação.

Pode obter a tensão de ligação permitida para a sua placa e a correspondente potência de ligação na placa de características.

## Substituição do cabo elétrico

 Perigo de choque elétrico devido a alta tensão da rede.

A ligação incorreta pode resultar em choque elétrico.

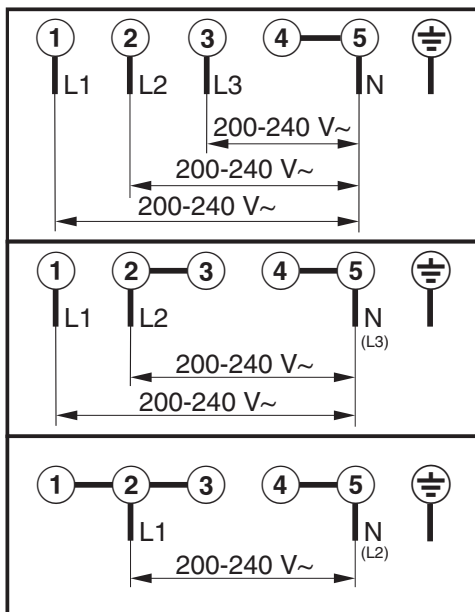
A caixa de ligação à rede elétrica deve apenas ser substituída por um técnico qualificado.

Na substituição do cabo de ligação, use apenas o tipo de cabo H 05 VV-F (isolado a PVC) com um corte transversal adequado. No Serviço técnico ou junto do fabricante, pode obter o cabo de ligação.

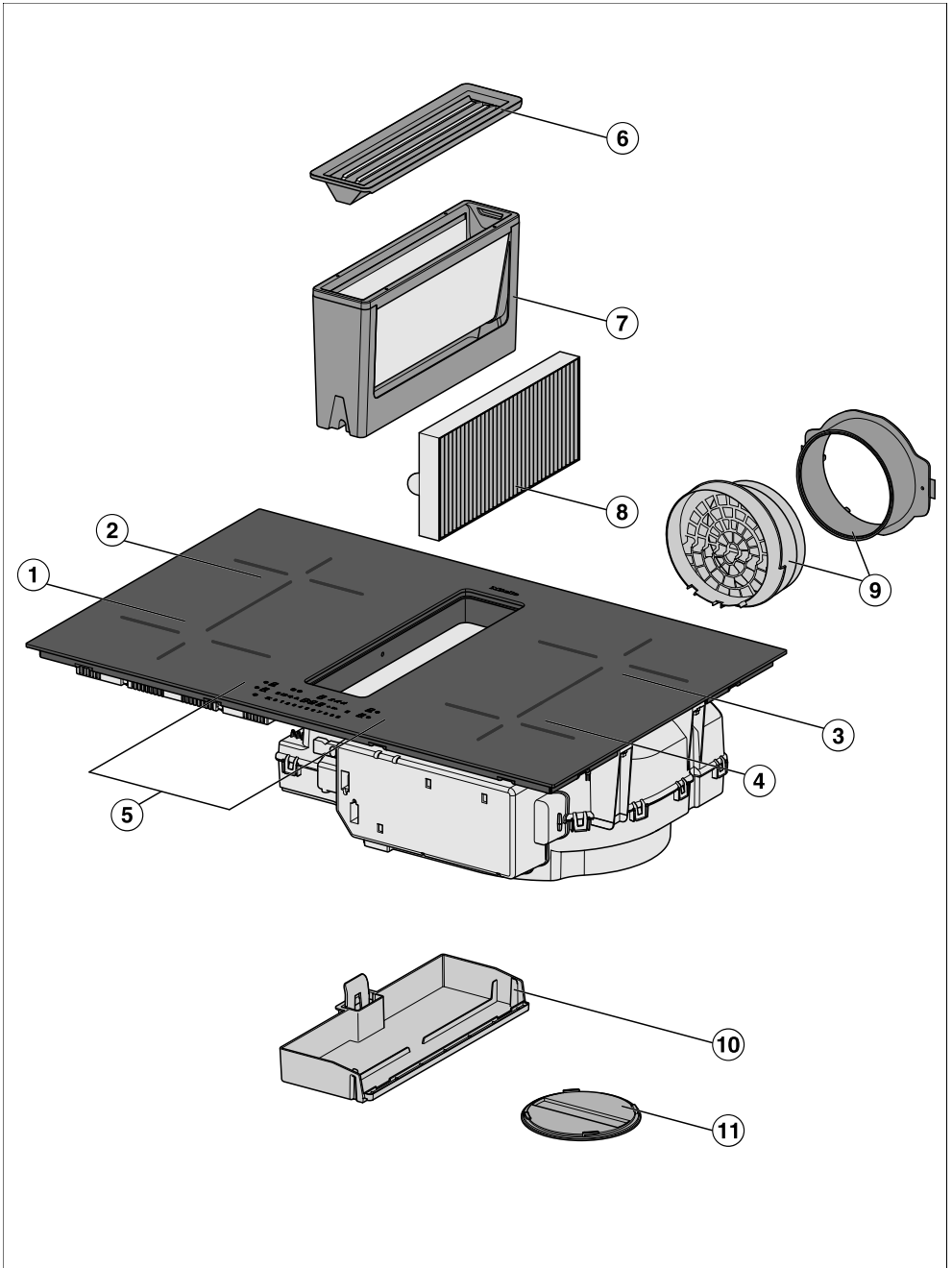
## Esquema de ligação

Nem todas as possibilidades de instalação estão equipadas no local de instalação.

Observe as normas nacionais aplicáveis e as normas complementares da empresa de fornecimento de energia elétrica local.



A sua placa



## Conhecer melhor

---

- ① Zona de cozinhar Flex com Booster
- ② Zona de cozinhar Flex com Booster combinável com zona de cozinhar Flex ① para área de cozinhar Flex
- ③ Zona de cozinhar Flex com Booster combinável com zona de cozinhar Flex ④ para área de cozinhar Flex
- ④ Zona de cozinhar Flex com Booster
- ⑤ Elementos de comando e indicação
- ⑥ Grelha de cobertura
- ⑦ Filtro de gorduras
- ⑧ Filtro contra odores  
Apenas KMDA Umluft xxx
- ⑨ Adaptador Plug&Play  
Apenas KMDA Umluft xxx
- ⑩ Tabuleiro de recolha removível
- ⑪ Tampa de limpeza

## Acessórios fornecidos

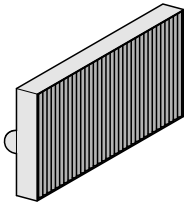
Se pretender, pode encomendar diversos acessórios (consulte o capítulo «Acessórios que podem ser adquiridos posteriormente»).

### Matriz de perfuração

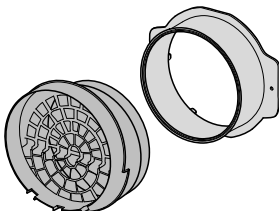
Matriz de perfuração impressa em ambos os lados para criar o recorte para o adaptador Plug & Play com uma distância de instalação (vertical) entre a parte superior do aparelho e o ponto mais baixo do adaptador Plug & Play de 200 mm.

As matrizes de perfuração para a criação de um recorte para o adaptador Plug & Play com uma distância de instalação (vertical) entre a parte superior do aparelho e o ponto mais baixo do adaptador Plug & Play de 210 mm podem ser encontradas na página inicial da Miele.

### Filtro contra odores DKF 35-P

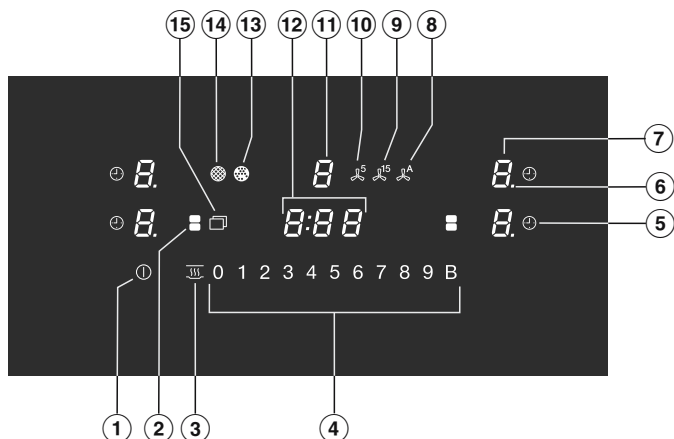


### Adaptador Plug & Play






# Conhecer melhor

## Elementos de comando e indicação




- ① Tecla sensora Ligar/Desligar placa
- ② Tecla sensora das zonas de cozinhar Flex  
Para unir/separar zonas de cozinhar Flex
- ③ Tecla sensora Manter quente  
Para ativar/desativar a função Manter quente
- ④ Teclas sensoras da escala numérica  
– Para ajustar o nível de potência  
– Para ajuste dos tempos
- ⑤ Tecla sensora Desligar automático  
Desliga automaticamente as zonas de cozinhar
- ⑥ Indicação do nível de potência - Níveis intermédios
- ⑦ Tecla sensora Seleção e indicação da zona de cozinhar
  - $\square$  Zona de cozinhar está operacional
  - $1$  até  $9$  Nível de potência
  - $\equiv$  Calor residual
  - $\#$  Sistema automático
  - $\cup$  Recipiente para cozinhar em falta ou inadequado
  - $..$  Booster
  - $h$  Manter quente
- ⑧ Tecla sensora Con@ctivity  
Para ativar/desativar a função Con@ctivity do exaustor integrado
- ⑨ Tecla sensora para funcionamento continuado de 15 minutos

- ⑩ Tecla sensora para funcionamento continuado de 5 minutos
- ⑪ Tecla sensora Seleção e indicação de exaustor
- 0* Exaustor está operacional
  - 1* até *3* Nível de potência (expansível até 9 níveis)
  - „* Booster está ativado
- ⑫ Indicação do timer
- 0:00* até *9:59* Tempo
  - LOC* Bloqueio de funcionamento/Bloqueio está ativado
  - dE* Modo de demonstração está ativado
- ⑬ Indicação do filtro contra odores  
O filtro contra odores deve ser limpo
- ⑭ Indicação do filtro de gorduras  
O filtro de gorduras deve ser limpo
- ⑮ Tecla sensora do menu para indicação das seguintes teclas sensoras
-  Tecla sensora de proteção para limpeza  
Para bloquear as teclas sensoras
  -  Tecla sensora do temporizador
  - +** Tecla sensora de introdução
    - Para alterar a programação
    - Para adaptar os tempos
  -  Tecla sensora Stop&Go  
Para parar/iniciar um processo de confeção

# Conhecer melhor

## Dados relativos às zonas de cozinhar

Zona de cozinhar	Tamanho em cm <sup>1</sup>		Potência máx. em watts com 230 V <sup>2</sup>	Zona de cozinhar aco-plada <sup>3</sup>	
	∅				
①	11–21	11 x 11 – 21 x 21	normal Booster	2.100 3.000	②
②	11–21	11 x 11 – 21 x 21	normal Booster	2.100 3.000	①
③	11–21	11 x 11 – 21 x 21	normal Booster	2.100 3.000	④
④	11–21	11 x 11 – 21 x 21	normal Booster	2.100 3.000	③
① + ② ③ + ④	–	11 x 25 – 23 x 46	normal Booster	3.000 3.650	–
			Total	7.300	

<sup>1</sup> Dentro dos limites indicados podem ser utilizados recipientes para cozinhar de todos os diâmetros de base à escolha/superfície do fundo.

<sup>2</sup> A potência indicada pode variar de acordo com o tamanho e material do recipiente para cozinhar.

<sup>3</sup> A zona de cozinhar está interligada eletricamente a esta zona de cozinhar para permitir o aumento da potência, consulte o capítulo «Conhecer melhor», secção «Gestão de energia».

## Gestão de energia

### Potência total

A placa tem uma potência total máxima que não pode ser excedida por motivos de segurança. Pode reduzir a potência total máxima (ver capítulo «Alterar as regulações»).

Quanto mais elevada a potência total da placa, mais níveis de potência/funcões podem ser utilizadas simultaneamente em todas as zonas de cozinhar.

Quando os níveis de potência/funcões requererem mais potência do que pode ser disponibilizada pela potência total, a placa irá distribuir a potência disponível pelas zonas de cozinhar.

### Distribuição da potência

2 zonas de cozinhar podem estar interligadas na placa. A ligação permite a transferência de potência de uma zona de cozinhar (A) para uma outra zona de cozinhar (B). A transferência reduz a potência na zona de cozinhar (A).

Exemplo: o Booster da zona de cozinhar (B) é ativado.

A zona de cozinhar (B), que requer potência, será definida pela última regulação feita na placa.

A potência total máxima e as zonas de cozinhar que estão interligadas podem ser encontradas no capítulo «Conhecer melhor», secção «Dados relativos às zonas de cozinhar».

Pode reduzir a potência total máxima (ver capítulo «Alterar as regulações»).

### Efeitos da distribuição da potência

Quando uma zona de cozinhar emite potência, isso pode ter os seguintes efeitos sobre a zona de cozinhar em questão:

- O nível de potência é reduzido.
- O sistema automático é desativado. A confeção continua no nível definido de manutenção de fervura. Se a potência não for suficiente, o nível de potência é reduzido ainda mais.
- O Booster é desativado.
- A zona de cozinhar é desligada.

Quando uma zona de cozinhar já não estiver a fornecer potência a outra, o nível de potência pode ser novamente aumentado.

**Dica:** Se pretender preparar grandes quantidades de alimentos numa zona de cozinhar, coloque as outras zonas de cozinhar a níveis de potência mais baixos.

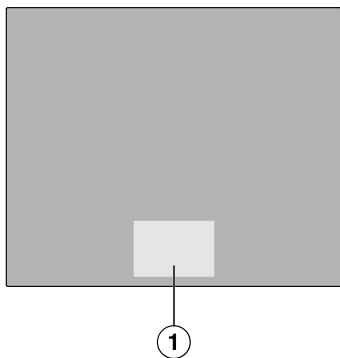
## Princípio de utilização

### Placa desligada

Ao desligar a placa, fica visível apenas o símbolo impresso da tecla sensora para ligar/desligar ①. Ao ligar a placa acendem outras teclas sensoras.

# Conhecer melhor

## Comando



- ① Área das teclas sensoras e indicações

A sua placa de vitrocerâmica está equipada com teclas sensoras que reagem ao contacto dos dedos.

Cada reação das teclas sensoras é confirmada com um sinal sonoro.

Por motivos de segurança, tem de manter o dedo sobre a tecla sensora para ligar/desligar ① durante um pouco mais de tempo do que nas outras teclas ao ligar.

### Selecionar zona de cozinhar

Se pretender efetuar regulações numa zona de cozinhar, é necessário selecionar a mesma.

Para ativar uma zona de cozinhar, basta tocar na indicação correspondente a uma zona de cozinhar. Depois de tocar na indicação da zona de cozinhar, esta começa a brilhar mais intensamente.

Enquanto a indicação da zona de cozinhar estiver iluminada de forma mais brilhante, esta está selecionada e pode efetuar regulações na zona de cozinhar.

**Exceção:** se só estiver uma zona de cozinhar a funcionar, é possível efetuar regulações sem selecionar.

## Ventilação da cozinha

Garanta que a cozinha está bem ventilada durante a utilização do exaustor.

No funcionamento por saída de ar, a eficiência do exaustor melhora graças ao ar que entra.

No funcionamento por recirculação de ar, a humidade produzida durante o processo de cozinhar permanece na cozinha. A ventilação ajuda a dissipar a humidade.

## Componentes

### Filtro de gorduras

Os filtros de gorduras metálicos reutilizáveis no aparelho retêm as partículas sólidas dos vapores (gordura, pó, etc.) e impedem que o exaustor se suje.

### Filtro contra odores

Em funcionamento por recirculação de ar e funcionamento por recirculação de ar Plug & Play, além dos filtros de gorduras, tem de ser utilizado um filtro contra odores. Este elimina os odores formados durante o processo de cozinhar.

Um filtro contra odores (DKF 35-P) é fornecido de fábrica.

Os filtros contra odores estão disponíveis como acessórios opcionais. Estão disponíveis filtros contra odores que devem ser trocados após o tempo de funcionamento ter expirado e filtros contra odores regeneráveis.

### Ligar à rede

A sua placa está equipada com um módulo Wi-Fi integrado. A placa pode ser ligada à sua rede Wi-Fi doméstica ou apenas ao seu exaustor Miele.

## Ligar a uma rede

Depois de a app da Miele ter sido instalada num dispositivo terminal móvel, pode realizar as seguintes ações:

- Aceda às informações sobre o estado de funcionamento da sua placa
- Aceder a indicações sobre a sequência do programa da sua placa
- Configure uma rede com outros eletrodomésticos Miele compatíveis com Wi-Fi
- Aceder a receitas com a app da Miele
- Controlar um exaustor Miele de modo automático através das regulações da placa (Con@ctivity)

## Funções especiais

### Reconhecimento de recipientes permanente

Ao colocar recipientes para cozinhar numa zona de cozinhar, a escala numérica da zona de cozinhar é automaticamente ativada.

### Reconhecimento do tamanho do recipiente

O tamanho do recipiente para cozinhar é reconhecido dentro de uma zona de cozinhar. A produção de energia é ajustada ao tamanho do recipiente.

### Área de cozinhar Flex

Dependendo do modelo, a sua placa pode não ter uma área de cozinhar Flex.

Numa área de cozinhar Flex são interligadas 2 zonas de cozinhar Flex. Deste modo, podem ser utilizados recipientes para cozinhar maiores.

As zonas de cozinhar Flex são automaticamente interligadas, formando uma área de cozinhar Flex, caso tenha de utilizar um recipiente para cozinhar grande (consulte o capítulo «Conhecer melhor», secção «Dados relativos às zonas de cozinhar»). Também é possível ligar manualmente as zonas de cozinhar Flex.

### Níveis de potência da placa

É possível regular a potência com que o recipiente para cozinhar é aquecido para os níveis 1 a 9.

Se pretender uma regulação mais precisa dos níveis de potência, pode ativar níveis intermédios através das regulações.

### Booster da placa

O Booster reforça a potência para aquecer rapidamente grandes quantidades, p. ex., de água para cozinhar massa.

### Stop&Go

Ao ativar o Stop&Go, todos os níveis de potência são reduzidos para 1.

Com a desativação, é novamente ligado o último nível de potência selecionado.

**Dica:** Utilize a função especial se houver o risco de transbordar.

### Sistema automático

Quando o sistema automático é ativado, a placa inicia automaticamente o funcionamento com a potência máxima (reforço), reduzindo depois para o nível de potência selecionado (nível de manutenção de fervura).

# Conhecer melhor

---

## Timer

O timer pode ser utilizado para 2 funções:

- para definir um tempo curto
- para desligar automaticamente uma zona de cozinhar

Pode utilizar as funções em simultâneo.

## Temporizador

É possível programar um alarme para procedimentos independentes da placa.

## Desligar automático

Pode definir um tempo após o qual uma zona de cozinhar é desligada automaticamente. A função pode ser utilizada simultaneamente para todas as zonas de cozinhar.

## Bloqueio de funcionamento

Se o bloqueio de funcionamento estiver ativado, já não é possível ligar a placa.

## Bloqueio

O bloqueio é ativado com a placa ligada. Se o bloqueio estiver ativado, a utilização da placa passa a ser possível apenas com limitações.

## Função Recall

Se a placa for desligada acidentalmente durante o funcionamento, esta função permite restaurar todas as regulações. A placa deve voltar a ser ligada 10 segundos após ter sido desligada.

## Manter quente

A função especial permite que os alimentos permaneçam quentes imediatamente após a sua preparação.

O tempo máximo para manter quente é de 2 horas.

## Proteção para limpeza

Pode bloquear as teclas sensoras da placa durante 20 segundos para, p. ex., remover sujidades. A tecla sensora ① não é bloqueada.

## Con@ctivity

O exaustor é ligado automaticamente quando está um recipiente sobre a zona de cozinhar e se seleciona um nível de potência para a zona de cozinhar. O nível de potência do exaustor depende do nível de potência da zona de cozinhar. Depois de desligar as zonas de cozinhar, o exaustor é gradualmente reduzido e, por fim, desligado.

Pode desativar a Con@ctivity de forma temporária ou permanente.

## Funcionamento por saída de ar

O ar aspirado é purificado pelo filtro de gordura e conduzido para fora do edifício.

## Funcionamento por recirculação de ar guiado

O ar aspirado passa pelo filtro de gorduras. Depois disso, o ar é purificado adicionalmente por um filtro contra odores. Depois, o ar é reconduzido para a cozinha através de uma conduta de ar.

## Modo Plug & Play

O ar flui sem conduta de ar para o armário inferior e de volta para a cozinha através de aberturas. Para o efeito, observe o capítulo «Instalação».

## Níveis de potência do exaustor

Para uma produção fraca até forte de vapores, de odores ou de calor tem disponíveis os níveis de potência **1 a 3**.

Os níveis de potência podem ser alterados de 1 a 9 (consulte o capítulo «Alterar as regulações»).

Aumente o nível de potência com o aumento da produção de vapores, odores ou calor.

## **Booster do exaustor**

Para uma formação temporária e muito intensa de vapores, odores ou calor, p. ex., ao fritar, tem à sua disposição o Booster **B**.


## **Função de Funcionamento continuado**


A função de funcionamento continuado garante que exaustor se desliga automaticamente após um período de tempo pré-selecionado.

Após cozinhar, o ar da cozinha fica limpo de vapores e odores remanescentes. São, assim, evitados resíduos no exaustor e os odores daí resultantes.

## **Contador de horas de funcionamento**

O exaustor armazena o tempo em que está em funcionamento.

Quando o símbolo do filtro de gorduras  acende, tem de limpar o filtro de gorduras.

Quando o símbolo do filtro contra odores  acende, deve substituí-lo ou regenerar, caso seja adequado para tal.

Pode adaptar os intervalos do contador de horas de funcionamento aos seus hábitos de cozinhar.

O contador de horas de funcionamento do filtro contra odores está desativado no funcionamento por saída de ar.

## **Regulações**

Pode adaptar as regulações da placa às aos seus requisitos.

## **Modo de demonstração**

Esta função possibilita a demonstração de funcionamento da placa pelo distribuidor sem aquecimento.


## **Indicação de calor residual**


Quando uma zona de cozinhar estiver quente, a indicação de calor residual acende-se após a desativação de todas as zonas de cozinhar.

As barras da indicação de calor residual vão-se apagando uma após a outra à medida que as zonas de cozinhar arrefecem. A última barra só se apaga quando as zonas de cozinhar puderem ser tocadas sem perigo.

## **Desativação de segurança**

### **As teclas sensoras estão cobertas**

A sua placa desliga automaticamente se uma ou várias teclas sensoras estiverem cobertas durante aprox. mais de 10 segundos, por exemplo, através de contacto com os dedos, devido a alimentos que tenham transbordado ou se estiverem colocados objetos em cima. Na indicação do timer,  pisca brevemente e soa um sinal.

Se retirar os objetos e/ou a sujidade, a indicação  apaga-se e a placa volta a estar pronta a funcionar.

### **O tempo de funcionamento é muito longo**

Caso uma zona de cozinhar se mantenha quente durante um período excepcionalmente longo, a desativação de segurança é automaticamente acionada. Este período de tempo depende do nível de potência selecionado. Se for excedido, a zona de cozinhar desliga-se e

## Conhecer melhor

surge a indicação de calor residual. Se desligar e ligar a zona de cozinhar, esta volta a ficar novamente operacional.

É possível ajustar a desativação de segurança ao alterar o nível de segurança (consulte o capítulo «Alterar as regulações»).

Nível de potência <sup>1</sup>	Tempo máximo de funcionamento [h:min]		
	Nível de segurança		
	0 <sup>2</sup>	1	2
1	10:00	8:00	5:00
1.	10:00	7:00	4:00
2/2.	5:00	4:00	3:00
3/3.	5:00	3:30	2:00
4/4.	4:00	2:00	1:30
5/5.	4:00	1:30	1:00
6/6.	4:00	1:00	0:30
7/7.	4:00	0:42	0:24
8	4:00	0:30	0:20
8.	4:00	0:30	0:18
9	1:00	0:24	0:10

<sup>1</sup> Os níveis de potência com um ponto são níveis intermédios (ver capítulo «Intervalos de regulação»).

<sup>2</sup> Regulação de fábrica

### Proteção contra sobreaquecimento

Para prevenir danos na placa de cozinhar devido a temperaturas excessivas, a proteção contra sobreaquecimento inicia uma das seguintes operações:

### Medidas da proteção contra sobreaquecimento

- Um Booster ligado é cancelado.
- O nível de potência regulado é reduzido.
- Uma zona de cozinhar desliga-se. Na indicação do timer, *Err* pisca alternando com 044.
- Todas as zonas de cozinhar desligam-se.

### Causas da ativação da proteção contra sobreaquecimento

A proteção contra sobreaquecimento pode ser acionada nas seguintes situações:

- O recipiente para cozinhar colocado é aquecido sem conteúdo.
- Aquecer gordura ou azeite com um nível de potência elevado.
- A base da placa não é suficientemente ventilada.
- Uma zona de cozinhar quente é novamente ligada após ter havido um corte de energia.

### Dados da placa

Pode encontrar a designação do modelo, o número de série e a versão do software da sua placa.

### Acessórios que podem ser adquiridos posteriormente

#### Recipientes para cozinhar

A Miele oferece uma vasta gama de recipientes para cozinhar. Estes são perfeitamente compatíveis com os aparelhos Miele no que diz respeito ao respetivo funcionamento e dimensões. Pode encontrar informações detalhadas no website da Miele.

### **Produtos de limpeza e tratamento**

#### **Produto de limpeza de vitrocerâmica e aço inoxidável de 250 ml**

Remove sujidades mais persistentes, manchas de calcário e resíduos de alumínio.

#### **Pano em microfibras**

Elimina dedadas e sujidade ligeira.

# Colocar em funcionamento

## Desembalar a placa

- Cole a placa de características fornecida juntamente com o eletrodoméstico no local designado no capítulo «Serviço de assistência técnica».
- Retire as películas de proteção e os autocolantes que eventualmente possam existir.

## Primeira limpeza da placa

- Antes da primeira utilização limpe a placa com um pano húmido.
- Seque a placa.

## Primeira colocação em funcionamento da placa

As peças metálicas estão protegidas com um produto de manutenção. Quando a placa entra em funcionamento pela primeira vez, formam-se odores e eventualmente uma névoa. O aquecimento das bobinas de indução também produz odores nas primeiras horas de funcionamento. Nas utilizações seguintes, o odor será menos intenso até desaparecer por completo.

O odor e a névoa eventualmente formada não significam a existência de uma anomalia ou ligação incorreta, nem são prejudiciais à saúde.

## Primeira colocação em funcionamento do exaustor

Funcionamento por saída de ar:

O filtro contra odores não é necessário para o funcionamento por saída de ar.

- Mude o modo de funcionamento do exaustor integrado (**P:17**) para o funcionamento por saída de ar (C:01) (ver capítulo «Alterar as regulações»).

Funcionamento por recirculação de ar guiada ou Plug & Play:

- Coloque o filtro contra odores (ver capítulo «Limpeza e manutenção», seção «Substituir filtro contra odores»).

## Ligar à rede

A ligação Wi-Fi partilha uma faixa de frequência com outros aparelhos (p. ex., micro-ondas, brinquedos telecomandados). Assim, podem ocorrer falhas de ligação temporárias ou permanentes. Não pode, por isso, ser garantida uma disponibilidade permanente das funções oferecidas.

## Ligar a uma rede através da app

- Está disponível uma rede Wi-Fi doméstica.
- O sinal da sua rede Wi-Fi está disponível com intensidade suficiente no local de instalação da sua placa.
- Não existe nenhuma ligação direta de Wi-Fi entre a placa e um exaustor da Miele.



- Digitalize o código QR.

Se tiver instalado a app da Miele e possuir uma conta de utilizador será encaminhado diretamente para a ligação à rede.

Se ainda não tiver instalado a app da Miele será encaminhado para a Apple App Store® ou Google Play Store™.

- Instale a app da Miele e configure uma conta de utilizador.
- Digitalize novamente o código QR.

## Colocar em funcionamento

A app da Miele guia-o através do processo de configuração.

### Ligar a uma rede através de WPS

- Está disponível uma rede Wi-Fi doméstica.
- O sinal da sua rede Wi-Fi está disponível com intensidade suficiente no local de instalação da sua placa
- Não existe qualquer ligação direta de Wi-Fi entre a placa e um exaustor (Con@ctivity) da Miele.
- Possui um router compatível com WPS (WiFi Protected Setup/Configuração Protegida de Wi-Fi).

- Toque numa indicação da zona de cozinhar à sua escolha.
- Toque em simultâneo nas teclas sensoras 0 e 6 durante 6 segundos.

Os segundos são descontados na indicação do timer. Após decurso do tempo surge uma luz constante na indicação do timer durante a tentativa de ligação (no máximo, 120 segundos).

O registo de WPS está ativo durante esses 120 segundos.

- Ative a função de WPS no seu router Wi-Fi.

Se a ligação tiver sido feita com sucesso, aparece o código  $\mathcal{L}:D2$  na indicação do timer. Caso não tenha sido possível estabelecer a ligação, aparece o código  $\mathcal{L}:D1$  na indicação do timer. Eventualmente, não foi suficientemente rápido a ativar o WPS no seu router. Efetue novamente os passos acima mencionados.

- Instale a app da Miele.
- Siga o guia do utilizador na app.

É possível utilizar todas as funções Miele@home.

**Dica:** Se o seu router Wi-Fi não estiver disponível através de WPS como método de ligação, efetue a integração através da app da Miele.

### Cancelar processo

- Toque numa tecla à sua escolha.

### Repor regulações

Reponha as regulações se descartar a placa, a vender ou colocar uma placa usada em funcionamento. Só assim fica garantido que removeu todos os dados pessoais e que o proprietário anterior já não consegue aceder à placa.

Ao substituir o router não é necessária qualquer reposição.


- Ligue a placa.
- Toque numa indicação da zona de cozinhar à sua escolha.
- Toque em simultâneo nas teclas sensoras 0 e 9 durante 6 segundos.

Os segundos são descontados na indicação do timer.

Após decurso do tempo é exibido o código  $\mathcal{L}:D0$  durante 10 segundos na indicação do timer.


# Utilizar

## Indicações de segurança para a utilização

 Perigo de incêndio devido a alimentos a confeccionar sobreaquecidos.


Um alimento a confeccionar sem vigilância pode sobreaquecer e incendiar-se.

Mantenha a placa sob vigilância sempre que esta esteja em funcionamento.

 Risco de queimaduras através das zonas de cozinhar quentes.

Após a confeção, as zonas de cozinhar ficam quentes.


Não toque nas zonas de cozinhar enquanto a indicação de calor residual estiver acesa.

 Risco de queimaduras devido a objetos quentes.

Com a placa ligada ou quando ligada inadvertidamente ou no caso de calor residual, existe a possibilidade de os objetos metálicos colocados em cima da placa poderem aquecer.

Não utilize a placa como superfície de apoio.

Desligue a placa com a tecla sensora ① após a utilização.

 A colocação de recipientes para cozinhar quentes sobre as teclas sensoras e indicadores pode danificar o sistema eletrónico por baixo.

As teclas sensoras não reagem.

Surgem processos de comutação involuntários.

A placa desliga-se autonomamente (consulte o capítulo «Conhecer melhor», secção «Desativação de segurança»).

Não coloque recipientes para cozinhar quentes em cima das teclas sensoras e dos indicadores.

## Ligar a placa

- Toque na tecla sensora ①.

As outras teclas sensoras acendem.

Se não efetuar qualquer seleção, a placa irá desligar ao fim de poucos segundos, por motivos de segurança.

## Desligar placa/zona de cozinhar

### Desligar a placa

- Para desligar a placa e, por conseguinte, todas as zonas de cozinhar, toque na tecla sensora ①.

### Desligar a zona de cozinhar

- Toque e mantenha pressionada a indicação da zona de cozinhar correspondente até que a zona de cozinhar se desligue.

ou

- Toque na indicação da zona de cozinhar correspondente.

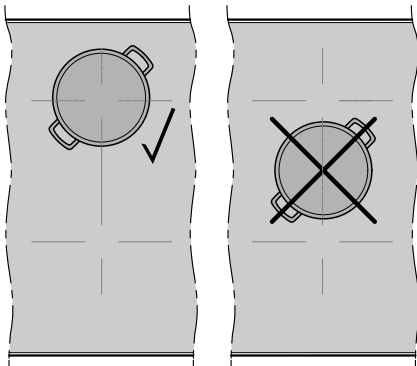
A indicação da zona de cozinhar está iluminada de forma mais brilhante.

- Toque na tecla sensora 0 na escala numérica.

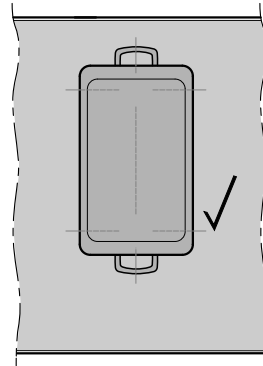
## Posicionar o recipiente para cozinhar

Consulte os dados relativos às zonas de cozinhar do modelo da sua placa para saber a atribuição do tamanho do recipiente e posição, ver capítulo «Conhecer melhor», secção «Dados relativos às zonas de cozinhar».

- Posicione os recipientes para cozinhar tal como descrito abaixo:



Zona de cozinhar Flex



Área de cozinhar Flex (dependendo do modelo)

## Níveis de potência da placa

### Regular o nível de potência

O reconhecimento de recipientes permanente está ativado de fábrica (consulte o capítulo «Alterar as regulações»). Quando a placa estiver ligada e colocar um recipiente para cozinhar em cima de uma zona de cozinhar, a indicação da zona de cozinhar começa a piscar.

- Coloque o recipiente para cozinhar em cima da zona de cozinhar pretendida.
- Na escala numérica, toque na tecla sensora correspondente ao nível de potência pretendido.

### Regular nível de potência - Níveis intermédios

Os níveis intermédios estão ativados (consulte o capítulo «Alterar as regulações»).

- Toque na escala numérica entre as teclas sensoras.

Um ponto aparece após o nível de potência na seleção da zona de cozinhar.

# Utilizar

---

As teclas sensoras antes do nível intermédio acendem de forma mais brilhante do que as restantes teclas.

Exemplo:

Se tiver definido o nível de potência para 7, aparece 7. na seleção da zona de cozinhar.

O dígito 7 na escala numérica acende de forma mais brilhante do que as outras teclas sensoras.


## Alterar o nível de potência

- Toque na indicação da zona de cozinhar correspondente.

A indicação da zona de cozinhar está iluminada de forma mais brilhante.

- Na escala numérica, toque na tecla sensora correspondente ao nível de potência pretendido.

## Interligar/separar as zonas de cozinhar Flex de forma manual

- Se pretender interligar ou separar as zonas de cozinhar Flex manualmente, toque na tecla sensora .

## Booster

### Ativar o Booster

Quando o Booster é ativado, a regulação da zona de cozinhar acoplada pode alterar-se, consulte o capítulo «Conhecer melhor», na secção «Gestão de energia».

Pode utilizar a função Booster:

- uma zona de cozinhar por lado  
ou
- ambas as áreas de cozinhar Flex  
ou
- uma zona de cozinhar de um lado e a área de cozinhar Flex do outro lado

O Booster está ativo, no máximo durante 5 minutos.

- Coloque o recipiente para cozinhar em cima da zona de cozinhar pretendida.
- Se necessário, defina um nível de potência.
- Toque na tecla sensora **B**.

Na indicação da zona de cozinhar aparece „.

### Desativar o Booster

- Toque na tecla sensora **B**.

ou

- Selecione um nível de potência diferente.

Se desativar o Booster ou no final do tempo de Booster e


- se não tiver sido definido qualquer nível de potência antes da ativação do Booster, volta ao nível de potência 9.
- se um nível de potência tiver sido definido antes da ativação do Booster, volta-se ao nível de potência anteriormente selecionado.

## Stop&Go

### Ativar Stop&Go

Não é possível alterar os níveis de potência da zonas de cozinhar nem a regulação do timer, só é possível desligar a placa. O tempo curto, os tempos para desligar, os tempos do Booster e os tempos para funcionamento com potência máxima continuam.

Se a função não for desativada no espaço de 1 hora, a placa desliga-se.

- Toque na tecla sensora .
- Toque na tecla sensora **II/▶**.

## Desativar Stop&Go

- Toque na tecla sensora II/▶.

## Sistema automático

O tempo de funcionamento com a potência máxima depende do nível de manutenção de fervura selecionado para continuar o processo:

Nível de manutenção de fervura <sup>1</sup>	Tempo de fervura [min:s]
1	aprox. 0:15
1.	aprox. 0:15
2	aprox. 0:15
2.	aprox. 0:15
3	aprox. 0:25
3.	aprox. 0:25
4	aprox. 0:50
4.	aprox. 0:50
5	aprox. 2:00
5.	aprox. 5:50
6	aprox. 5:50
6.	aprox. 2:50
7	aprox. 2:50
7.	aprox. 2:50
8	aprox. 2:50
8.	aprox. 2:50
9	—

<sup>1</sup> Os níveis de potência com ponto são níveis intermédios (ver capítulo "Intervalos de regulação").

## Ativar o sistema automático

- Toque brevemente na indicação da zona de cozinhar correspondente à zona de cozinhar pretendida.
- Toque na tecla sensora correspondente ao nível de manutenção de fervura para continuar o processo até soar um sinal e na indicação da zona de cozinhar *H* acender.

Durante a fase de aquecimento (ver tabela), *H* pisca, alternando com o nível de potência selecionado na indicação da zona de cozinhar.

## Desativar o sistema automático

- Toque brevemente na indicação da zona de cozinhar correspondente à zona de cozinhar pretendida.
- Toque no nível de potência selecionado até que *H* se apague.

ou

- Selecione um nível de potência diferente.

## Timer

### Regular timer

Podem ser definidos tempos de 1 minuto (0:01) até 9 horas e 59 minutos (9:59).

Os tempos até 59 minutos são indicados em minutos (0:59), os tempos a partir de 60 minutos são indicados em horas e minutos.

Os tempos são introduzidos através da escala numérica e podem ser ajustados com a tecla sensora +.

- Introduza os tempos por esta sequência: horas, dezenas de minutos, unidades de minutos.

Exemplo:

# Utilizar

59 minutos = 0:59 horas,  
Introdução: 5-9  
80 minutos = 1:20 horas,  
Introdução: 1-2-0

Após introduzir o primeiro número, a indicação do timer acende-se continuamente, ao introduzir o segundo número, o primeiro número salta para a esquerda, ao introduzir o terceiro número, o primeiro número e o segundo saltam para a esquerda.

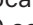
## Regular o tempo curto

■ Toque na tecla sensora .

■ Toque na tecla sensora .

A indicação do timer pisca.

■ Defina o tempo desejado (consulte o capítulo «Timer», secção «Regular timer»).

O tempo curto inicia se tocar na tecla sensora  ou aguardar 10 segundos.

## Alterar o tempo curto

■ Toque na tecla sensora .

A indicação do timer pisca.

■ Defina o tempo pretendido.

## Apagar o tempo curto


■ Toque na tecla sensora .

■ Toque na tecla  na escala numérica.

## Definir tempo de desativação


Quando o tempo máximo de funcionamento for alcançado, uma zona de cozinhar é desligada. Independente de um tempo de desativação definido (ver capítulo «Conhecer melhor», secção «Desativação de segurança»).


Na zona de cozinhar desejada está definido um nível de potência.

■ Toque na tecla sensora  junto à indicação da zona de cozinhar correspondente.

A indicação do timer pisca.


■ Defina o tempo desejado (ver capítulo «Timer», secção «Regular timer»).

O tempo para desligar inicia se tocar na tecla sensora  ou aguardar 10 segundos.

O tempo de desativação da zona de cozinhar expira e a tecla sensora  fica continuamente acesa.


## Alterar o tempo de desativação


■ Toque na indicação da zona de cozinhar pretendida.

■ Toque na tecla sensora  junto à indicação da zona de cozinhar correspondente.

A indicação do timer pisca.



■ Defina o tempo desejado (consulte o capítulo «Timer», secção «Regular timer»).

O tempo para desligar inicia se tocar na tecla sensora  ou aguardar 10 segundos.


O tempo de desativação da zona de cozinhar expira e a tecla sensora  acende de um modo estático.

## Eliminar o tempo de desativação


■ Toque na indicação da zona de cozinhar pretendida.

■ Toque na tecla sensora  da zona de cozinhar pretendida até que na indicação do timer apareça .

ou


- Toque na tecla sensora  junto à indicação da zona de cozinhar correspondente.

A indicação do timer pisca.


- Toque na tecla sensora  na escala numérica.

## Exibir vários tempos de desativação

- Para ajustar um tempo para desligar para uma outra zona de cozinhar, proceda como indicado no capítulo «Utilização», secção «Definir o tempo de desativação».


Se estiverem programados vários tempos para desligar será apresentada a indicação do timer da última zona de cozinhar selecionada. A tecla sensora  junto à indicação da zona de cozinhar acende de forma mais brilhante.

## Exibir tempos de desativação

- Para exibir os tempos restantes a decorrer em segundo plano, toque na tecla sensora  da zona de cozinhar pretendida.

## Utilizar as funções do timer em simultâneo


Caso utilize as duas funções em simultâneo, é sempre exibido o tempo da última função selecionada.

- Toque na tecla sensora  ou na indicação da zona de cozinhar correspondente para poder ver o tempo restante a decorrer em segundo plano.

## Bloqueio de funcionamento

### Ativar o bloqueio de funcionamento

Todas as teclas sensoras são bloqueadas. Um tempo curto definido continua a decorrer.


- Toque na tecla sensora  durante 6 segundos.

Os segundos são descontados no indicador do timer. Após decurso do tempo *LDC* aparece no indicador do timer. O bloqueio de funcionamento está ativado.

Se o bloqueio de funcionamento estiver ativado e tocar numa tecla sensora não permitida, *LDC* aparece durante alguns segundos no indicador do timer e é emitido um sinal acústico.

As regulações podem ser adaptadas para que o bloqueio de funcionamento seja automaticamente ativado 5 minutos após desligar a placa (consulte o capítulo «Alterar as regulações»).

### Desativar o bloqueio de funcionamento

- Toque na tecla sensora  durante 6 segundos.


Na indicação do timer surge brevemente *LDC* e depois são indicados os segundos a serem descontados. Quando o tempo acabar, o bloqueio de funcionamento fica desativado.

# Utilizar


## Bloqueio

### Ativar o bloqueio

Quando o bloqueio está ativado:

- as zonas de cozinhar, a placa e o exaustor só podem ser desligados
- um tempo curto definido pode ser alterado
- a tecla sensora  pode ser ativada


■ Toque na tecla sensora .

■ Toque em simultâneo nas teclas sensoras **II/▶** e  mantendo-as pressionadas durante 6 segundos.

Os segundos são descontados na indicação do timer. Após decurso do tempo **LDC** aparece na indicação do timer. O bloqueio está ativado.

Se o bloqueio estiver ativado e tocar numa tecla sensora não permitida, aparece **LDC** durante alguns segundos na indicação do timer e é emitido um sinal acústico.

### Desativar o bloqueio

■ Toque em simultâneo nas teclas sensoras **II/▶** e  e mantenha-as pressionadas durante 6 segundos.

Na indicação do timer surge brevemente **LDC** e depois são indicados os segundos a serem descontados. Quando o tempo acabar, o bloqueio fica desativado.

### Ativar a função Recall

- Volte a ligar a placa.
- Toque de imediato numa das indicações da zona de cozinhar a piscar após ligar.

Todas as regulações são restauradas.

## Ativar/desativar a função Manter quente

A função Manter Quente não pode ser utilizada para reaquecer alimentos que tenham arrefecido.

■ Toque na indicação da zona de cozinhar pretendida.

A indicação da zona de cozinhar está iluminada de forma mais brilhante.

■ Toque na tecla sensora .

Na respetiva tecla sensora de seleção e indicação da zona de cozinhar está **h**.

### Dicas sobre o Manter Quente

- Mantenha os alimentos quentes exclusivamente no recipiente para cozinhar (tacho/panela). Tape o recipiente para cozinhar com uma tampa.
- De vez em quando, misture alimentos espessos (puré de batata, ensopado).
- A perda de substâncias nutritivas começa logo na preparação dos alimentos e continua durante o tempo de manter quente. Quanto mais tempo os alimentos forem mantidos quentes maior é a perda de substâncias nutritivas. Mantenha o tempo de aquecimento o mais curto possível.

## Proteção para limpeza


### Ativar a proteção para limpeza

■ Toque na tecla sensora .

■ Toque na tecla sensora .

O tempo é contado de forma decrescente na indicação do timer.

### Desativar a proteção para limpeza

■ Toque na tecla sensora  até que a indicação do timer se apague.

## Exaustor

### Regular manualmente o nível de potência do exaustor

Se o exaustor não for desligado em modo manual, este desligar-se-á automaticamente 12 horas após a última operação.

Se o exaustor começar com o nível de potência 1, a potência é automaticamente aumentada para o nível 2 durante 20 segundos.

O aumento de potência é necessário para assegurar que a aba se abre no funcionamento por saída de ar. Se utilizar o exaustor no funcionamento por recirculação de ar, pode desativar o modo automático (ver capítulo «Alterar as regulações»).

- Toque na indicação do exaustor.
- Toque na tecla sensora correspondente para regular um nível de potência.

### Desligar manualmente o exaustor

- Toque na indicação do exaustor.
- Toque na tecla sensora **O**.

### Ativar o Booster


O Booster está ativo, no máximo durante 10 minutos.


- Toque na indicação do exaustor.
- Toque na tecla sensora **B**.

### Desativar o Booster

- Toque na indicação do exaustor.
- Selecione um nível de potência diferente.

### Desativar a Con@ctivity temporariamente

Se pretende desativar a Con@ctivity permanentemente, mude a programação para Con@ctivity (consulte o capítulo «Alterar as regulações»). Se a Con@ctivity estiver desativada permanentemente, a tecla sensora  deixa de ser visível.

- Se pretende desativar a Con@ctivity tem várias opções:
  - Toque na tecla sensora 
  - Toque na tecla sensora **O**
  - Selecione um nível de potência diferente
- Configure o nível de potência pretendido.

Se desligar e ligar novamente a placa, dependendo da programação, a Con@ctivity é novamente ativada (ver capítulo «Alterar as regulações»).

### Funcionamento continuado

Se estiver regulado o funcionamento por recirculação de ar, o exaustor opera em funcionamento continuado no nível 1.

Dependendo do último nível de potência ativo, o funcionamento continuado demora entre 2 e 30 minutos.

Não interrompa prematuramente o funcionamento continuado. Especialmente no modo Plug & Play, o funcionamento continuado garante a secagem do armário inferior.

No funcionamento por saída de ar sem Con@ctivity, ativa manualmente o funcionamento continuado.

# Utilizar

## Ativar manualmente o funcionamento continuado

- Depois de cozinhar, com o exaustor ligado, toque na tecla sensora:
  - $\text{⌚}^5$ : o exaustor desliga-se após 5 minutos.
  - $\text{⌚}^{15}$ : o exaustor desliga-se após 15 minutos.

A tecla sensora  $\text{⌚}^5$  ou  $\text{⌚}^{15}$  acende com maior intensidade.

## Desativar o funcionamento continuado

Se desligar a placa com a tecla sensora  $\text{⓪}$ , o funcionamento continuado prossegue até que tenha decorrido o tempo correspondente.

- Toque na tecla sensora **O** para desativar o funcionamento continuado regulável.

## Dados da placa

### Apresentar designação do modelo/número de série

Na placa encontra-se um recipiente para cozinhar.

- Ligue a placa.
- Na escala numérica, toque em simultâneo nas teclas sensoras 0 e 4 durante 6 segundos.

Na indicação do timer, aparecem números consecutivos separados por um traço.

Exemplo:  $12\ 34$  (designação do modelo KMDA 1234) –  $1\ 23\ 45\ 67\ 89$  (número de série)

## Exibir a versão do software

Na placa encontra-se um recipiente para cozinhar.

- Ligue a placa.
- Na escala numérica, toque em simultâneo nas teclas sensoras 0 e 3 durante 6 segundos.

Na indicação do timer, aparecem 3 números:

Exemplo:  $123$  = versão de software 1.23.

## Ativar/Desativar o modo de demonstração

Na placa encontra-se um recipiente para cozinhar.

- Ligue a placa.
- Na escala numérica, toque em simultâneo nas teclas sensoras 0 e 2 durante 6 segundos.

Na indicação do timer pisca durante alguns segundos:

- $dE$  alternando com  $On$  (modo de demonstração ativado)  
ou
- $dE$  alternando com  $OFF$  (modo de demonstração desativado)

## Intervalos de regulação dos níveis de potência da placa

A placa está programada de fábrica com 9 níveis de potência com níveis intermédios. Se preferir utilizar apenas níveis inteiros de potência, pode desativar os níveis intermédios nas regulações da placa.

	Recipiente para cozinhar recomendado <sup>1</sup>	Intervalo de regulação <sup>2</sup>	
		de fábrica com 9 níveis intermédios	valores inteiros 9 níveis sem níveis intermédios
Derreter manteiga	Panela	1-1.	1-2
Derreter chocolate			
Dissolver gelatina			
Manter quentes os pratos que aderem ao fundo com facilidade		2-3.	2-4
Aquecer pouca quantidade de líquidos			
Cozinhar arroz			
Descongelar legumes congelados em bloco			
Fazer papas		3.-5.	4-6
Aquecer líquidos ou alimentos meio sólidos			
Estufar fruta			
Continuação da cozedura de batatas			
Derreter bacon	Frigideira		
Fazer panquecas, omeletes, ovos estrelados sem crosta, etc.	Frigideira com base lisa e revestimento antiaderente	5-6.	5-6
Estufar peixe	Panela	4.-6.	5-7
Estufar legumes			
Cozinhar massa e leguminosas			
Engrossar molhos e cremes, p. ex., espuma de vinho ou molho holandês			
Descongelar e aquecer alimentos congelados	ver instruções do fabricante		
Fritar lentamente (p. ex., peixe inteiro)	Frigideira com base lisa e revestimento antiaderente	6-6.	6
Fritar lentamente (p. ex., almôndegas, peito de frango)	Frigideira	6-7	6-7
Fritar (p. ex., filete de peixe, costeleta panada, ovos estrelados)		7-8.	7-8
Alourar bem (p. ex., filete, pequenas quantidades de carne, batatas assadas, panquecas de batata)			
Fritar, p. ex., batatas fritas	Panela com borda alta		
Alourar grandes quantidades de carne	Panela com borda alta ou assadeira	8.-9	9

# Intervalos de regulação dos níveis de potência da placa

	Recipiente para cozinhar recomendado <sup>1</sup>	Intervalo de regulação <sup>2</sup>	
		de fábrica 9 níveis com níveis inter- médios	valores intei- ros 9 níveis sem níveis inter- médios
Levar água a ferver	Panela	Booster	Booster

<sup>1</sup> Sempre que possível, cozinhe em recipientes tapados. Assim, impede a fuga desnecessária do calor.

<sup>2</sup> Os valores indicados são valores de referência. A potência da bobina de indução varia dependendo do tamanho e do material da base do recipiente. Portanto, é possível que, para o seu recipiente para cozinhar, os níveis de potência sejam um pouco diferentes. Com a prática irá determinar a regulação adequada para o seu recipiente para cozinhar. No caso de recipientes para cozinhar novos, cujas características de utilização ainda não conhece, selecione o nível de potência abaixo do nível indicado.

## Indicação para laboratórios de ensaios

### Alimentos de teste de acordo com a norma EN 60350-2

Estão programados de fábrica 9 níveis de potência sem níveis intermédios.

Para testes em conformidade com a norma, regule 9 níveis de potência com níveis intermédios (consulte o capítulo «Alterar as regulações»).

Alimentos a testar	Ø Fundo do recipiente para cozinhar (mm)	Tampa	Intervalo de regulação	
			Pré-aquecimento	Cozinhar
Aquecimento de óleo	150	não	–	1–2
Panquecas	180 (Base lisa)	não	9	5.–7.
Fritar batatas fritas ultra-congeladas	em conformidade com a norma	não	9	9

## A sua placa

### Modo de funcionamento das placas de indução

Por baixo de uma zona de cozinhar de indução, encontra-se uma bobina de indução. A bobina produz um campo magnético que tem efeito direto na base do recipiente, aquecendo-o. A zona de cozinhar aquece apenas indiretamente devido ao calor emitido pela base do recipiente.

A indução funciona apenas com recipientes que tenham uma base magnetizável (consulte o capítulo «É bom saber», secção «Recipientes para cozinhar»). A placa tem automaticamente em conta o tamanho dos recipientes para cozinhar nela colocados.

### Ruídos

Durante o funcionamento da placa de indução podem ouvir-se ruídos no recipiente para cozinhar e que dependem do material e da forma da base:

Ruídos no caso de um elevado nível de potência. Estes desaparecem ou são menores se reduzir o nível de potência.

O crepitar dos recipientes para cozinhar pode ocorrer se a base do recipiente for constituída de materiais diferentes (p. ex. bases sandwich).

Pode ouvir um assobio, caso as zonas de cozinhar estejam ligadas entre si (consulte o capítulo «Utilização», secção «Booster»), a funcionar em simultâneo e, sobre elas, estiverem recipientes para cozinhar com bases de materiais diferentes (p. ex. bases sandwich).

Também podem ser ouvidos cliques quando o sistema eletrónico faz comutações, em especial quando está selecionada uma potência baixa.

Soa um zumbido quando o ventilador de arrefecimento liga. Este liga para proteger o sistema eletrónico quando a placa é utilizada intensivamente. O ventilador de arrefecimento pode continuar a funcionar após desligar a placa.

### Recipientes para cozinhar

#### Recipientes para cozinhar adequados

- Aço inoxidável com base magnetizável
- Aço esmaltado
- Ferro fundido

A qualidade da base do recipiente pode afetar a uniformidade do resultado de cozinhar (p. ex., a cor das panquecas). A base do recipiente deve distribuir o calor uniformemente. Bastante adequados são recipientes para cozinhar com uma base num material de múltiplas camadas (base sandwich ou cápsula).

#### Recipiente não adequado

- aço inoxidável com base não magnetizável;
- alumínio ou cobre
- vidro, cerâmica ou barro

### Verificar recipientes para cozinhar

Caso tenha dúvidas sobre se os seus recipientes são adequados para a indução, pode fazer um teste segurando um íman junto à base do recipiente. Se o íman aderir à base do recipiente, então este é adequado.

## É bom saber

---

### Dicas sobre recipientes para cozinhar

- Posicione o recipiente para cozinhar na respetiva zona de cozinhar/área de cozinhar tão centralmente quanto possível.
- Para utilizar a zona de cozinhar de forma otimizada, escolha recipientes para cozinhar com um diâmetro de base adequado (ver capítulo «Conhecer melhor», secção «Dados relativos às zonas de cozinhar»). Se o recipiente for muito pequeno, não será reconhecido.
- Utilize apenas recipientes com base lisa. As bases rugosas dos recipientes riscam a superfície da placa de vidro-cerâmica.
- Em zonas de cozinhar interligadas, recomendamos a utilização de um recipiente para cozinhar que cubra a maior parte da área de cozinhar (p. ex., uma assadeira).
- Levante o recipiente para cozinhar quando o deslocar. Assim, evitará marcas devido a abrasão e arranhões. Arranhões que ocorrem quando os recipientes para cozinhar são empurrados para frente e para trás não afetam o funcionamento da placa. Esses arranhões são sinais normais de uso e não há motivo para reclamação.
- Ao adquirir frigideiras e tachos, tenha em atenção que muitas vezes só é indicado o diâmetro máximo ou o diâmetro do rebordo superior. Contudo, o importante é o diâmetro da base (geralmente inferior).



- Preferencialmente, utilize recipientes com rebordo reto. Com recipientes com rebordo inclinado, existe um efeito de indução também no rebordo do recipiente. O rebordo do recipiente pode ficar descolorado ou ocorrer uma descamação do revestimento.

## O seu exaustor

### Modo de funcionamento do exaustor



Consoante a possibilidade de funcionamento seleccionada, a condução de ar após a extração é diferente:

Condução do ar	Filtro de gorduras	Canal	Filtro contra odores	Para o exterior	De volta à cozinha
Funcionamento por saída de ar	x	x	-	x	-
Funcionamento por recirculação de ar guiado	x	x	x	-	x
Modo Plug & Play	x	-	x	-	x

Para uma classificação das possibilidades de funcionamento relativas às variantes das KMDA (consulte o capítulo «Instalação», secção «Possibilidades de funcionamento»).

### Contador de horas de funcionamento

O tempo de funcionamento do exaustor é memorizado.

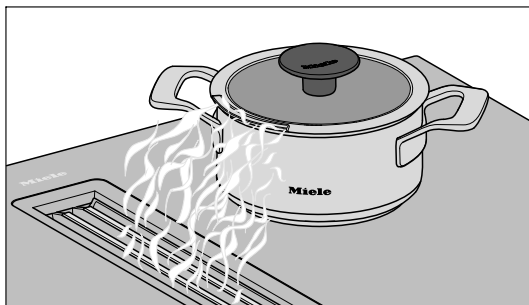
O contador de horas de funcionamento sinaliza, através da iluminação do símbolo do filtro de gorduras  ou do símbolo do filtro contra odores  (apenas no funcionamento por recirculação de ar guiado ou Plug & Play), quando é que os filtros têm de ser limpos ou substituídos. Pode encontrar informações relativamente à limpeza e substituição dos filtros e à reinicialização do contador de horas de funcionamento no capítulo «Limpeza e manutenção».

### Dicas para a remoção de ar

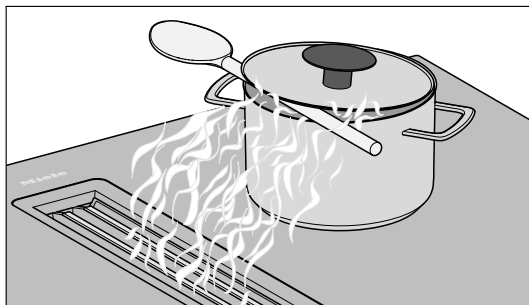
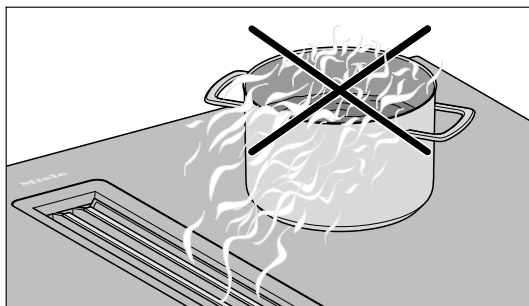
**Dica:** Para vapores e odores de intensidade fraca até forte, seleccione o nível de potência **1 a 3** (9 no caso regulações alteradas dos níveis de potência do exaustor), para vapores e odores temporários de intensidade forte, p. ex., ao fritar, seleccione o Booster **B**.

## É bom saber

---



**Dica:** No capítulo «Conhecer melhor», secção «Acessórios que podem ser adquiridos posteriormente», pode encontrar recipientes para cozinhar com uma saída própria para os vapores.



**Dica:** Caso não estejam disponíveis recipientes com uma saída própria para os vapores, pode colocar uma colher de pau entre a tampa e o recipiente para permitir que o ar saia no caso de recipientes com mais de 15 cm de altura.

## Aceder às regulações

A placa está desligada.

- Toque nas teclas sensoras ① e  $\overline{III}$  até que apareça a tecla sensora + e na indicação do timer apareça *PC*.

Ao fim de alguns segundos, na indicação do timer piscam alternadamente *P:01* (programa 01) e *C:01* (código).

## Regular parâmetros

Para números de parâmetros de dois dígitos deve definir primeiro as dezenas.

- Enquanto o parâmetro é apresentado (p. ex., *P:01*), toque na tecla sensora + as vezes que forem necessárias, até que o número do parâmetro pretendido apareça na indicação, ou toque no número correspondente na escala numérica.

## Definir o código

- Enquanto o código é apresentado (p. ex., *C:01*), toque na tecla sensora + as vezes que forem necessárias, até que o número do código pretendido apareça na indicação, ou toque no número correspondente na escala numérica.

## Guardar regulações

- Enquanto o programa é apresentado (p. ex. *P:01*) toque na tecla sensora ① até que as indicações se apaguem.

## Não guardar regulações

- Enquanto o código é apresentado (por ex., *C:01*) toque na tecla sensora ① até que as indicações se apaguem.

## Alterar as regulações

Parâmetro <sup>1</sup>		Código	Regulações <sup>2</sup>
<b>P:01</b>	Modo de demonstração	<b>C:00</b>	Modo de demonstração desligado
		C:01	Modo de demonstração ligado <sup>3</sup>
<b>P:02</b>	Gestão de energia <sup>4</sup>	<b>C:00</b>	desligado
		C:01	3680 W
		C:02	3000 W
		C:03	2000 W
		C:04	1000 W
<b>P:03</b>	Regulação de fábrica	<b>C:00</b>	Não restabelecimento das regulações de fábrica
		C:01	Restabelecimento das regulações de fábrica <sup>5</sup>
<b>P:04</b>	Intervalo de regulação dos níveis de potência da placa	<b>C:00</b>	9 níveis de potência sem níveis intermédios + Booster
		C:01	9 níveis de potência com níveis intermédios + Booster <sup>6</sup>
<b>P:06</b>	Sinal acústico de confirmação ao tocar numa tecla sensora	C:00	desligado <sup>7</sup>
		C:01	silencioso
		C:02	médio
		<b>C:03</b>	elevado
<b>P:07</b>	Sinal acústico do timer	C:00	desligado
		C:01	silencioso
		C:02	médio
		<b>C:03</b>	elevado
		C:04	máximo alto

## Alterar as regulações

Parâmetro <sup>1</sup>		Código	Regulações <sup>2</sup>
<b>P:08</b>	Bloqueio de funcionamento	<b>C:00</b>	<b>Só ativação manual do bloqueio de funcionamento</b>
		C:01	Ativação automática do bloqueio de funcionamento
<b>P:09</b>	Tempo máximo de funcionamento	<b>C:00</b>	Nível de segurança 0
		C:01	Nível de segurança 1
		C:02	Nível de segurança 2
<b>P:10</b>	Registo Wi-Fi	<b>C:00</b>	não ativado/desativado
		C:01	ativo sem configuração
		C:02	ativo e configurado (não selecionável, mostra se a ligação foi bem-sucedida)
		C:03	Ligação possível através do botão Push WPS
		C:04	A Wi-Fi é reposta para o padrão (C:00)
		C:05	Ligação Wi-Fi direta da placa e do <b>exaustor externo</b> sem app da Miele (Con@ctivity)
<b>P:12</b>	Velocidade de reação das teclas sensoras	C:00	lenta
		<b>C:01</b>	normal
		C:02	rápida
<b>P:15</b>	Reconhecimento de recipientes permanente	C:00	Reconhecimento de recipientes permanente desligado
		<b>C:01</b>	Reconhecimento de recipientes permanente ligado
<b>P:16</b>	Con@ctivity do exaustor integrado	C:00	Con@ctivity desligada <sup>8</sup>
		<b>C:01</b>	Con@ctivity ligada

## Alterar as regulações

Parâmetro <sup>1</sup>		Código	Regulações <sup>2</sup>
<b>P:17</b>	Modo de funcionamento do exaustor integrado	<b>C:00</b>	Funcionamento por recirculação de ar
		C:01	Funcionamento por saída de ar
<b>P:18</b>	Definições iniciais da Con@ctivity <sup>10</sup>	C:00	Iniciar sempre com a Con@ctivity desativada
		<b>C:01</b>	Iniciar sempre com a Con@ctivity ativada
		C:02	Iniciar com a última condição regulada da Con@ctivity
<b>P:19</b>	Quantidade de níveis de potência do exaustor	<b>C:00</b>	3 níveis de potência + Booster
		C:01	9 níveis de potência + Booster

<sup>1</sup> Os programas não indicados não estão ocupados.

<sup>2</sup> O código regulado de fábrica está marcado a negrito.

<sup>3</sup> Após ligar a placa, aparece durante alguns segundos na indicação do timer *dE*.

<sup>4</sup> A potência total da placa pode ser reduzida para cumprir as exigências do fornecedor de rede local.

<sup>5</sup> As regulações com o modo de funcionamento P:17 do exaustor não são repostas para a regulação de fábrica.


<sup>6</sup> No texto e nas tabelas, para maior clareza, os níveis intermédios são indicados com um ponto a seguir ao número.

<sup>7</sup> O som da tecla sensora Ligar/Desligar não pode ser desativado.

<sup>8</sup> Funcionamento Plug & Play: a Con@ctivity é necessária para o funcionamento adequado.

<sup>9</sup> As regulações apenas têm efeito quando no programa P:16 está ativa Con@ctivity.

### Indicação de segurança para limpeza e manutenção

 Risco de queimaduras devido a superfícies quentes.

Após a confeção, todas as partes da placa podem estar quentes.

Desligue a placa.


Deixe a placa arrefecer, antes de a limpar.

Todas as superfícies podem descolorir ou alterar-se, se utilizar produtos de limpeza inadequados ou se os resíduos de produtos de limpeza adequados forem aquecidos na placa. As superfícies são sensíveis a riscos.

Deixe a superfície arrefecer antes de limpar a placa.


Remova de imediato os resíduos de produtos de limpeza.

Não utilize produtos de limpeza abrasivos ou agressivos.

 Risco de incêndio devido a sujidade no filtro de gordura.

A gordura acumulada no filtro de gordura pode inflamar.

Limpe regularmente o filtro de gordura.

 Perigo de ferimentos devido ao motor do ventilador.

Quando o exaustor está ativo, o motor do ventilador está a rodar.

Desligue a placa.

Aguarde até um eventual ciclo de funcionamento continuado ter terminado.

► Nunca utilize um aparelho de limpeza a vapor para limpar a placa.

► Não utilize objetos afiados para a limpeza.

### Intervalo de limpeza

- Antes de cada utilização:  
limpe toda a placa e a base dos recipientes para cozinhar.
- No final de cada utilização:  
limpe a placa completa.
- 1 vez por semana:  
para evitar a aderência de resíduos de produtos de limpeza, limpe a superfície de vitrocerâmica com o produto de limpeza para vitrocerâmica e aço inoxidável da Miele (consulte o capítulo «Acessórios que podem ser adquiridos posteriormente», secção «Produtos de limpeza e de manutenção») ou com um produto de limpeza de vitrocerâmica convencional. Observe as indicações do fabricante do produto de limpeza.

# Limpeza e manutenção

## Limpar superfícies vitrocerâmicas

### Remover sujeidade leve

- Limpe toda a superfície de vitrocerâmica com um pano húmido e macio e detergente de lavar a louça diluído. Observe as indicações do fabricante do produto de limpeza.

### Remover contaminação intensa

- Elimine contaminação maior com um pano húmido e, para contaminação que tenha ficado agarrada, utilize um raspador de vidro.
- Efetue a limpeza da superfície de vitrocerâmica com o produto de limpeza para vitrocerâmica e aço inoxidável da Miele (consulte o capítulo «Acessórios que podem ser adquiridos posteriormente», secção «Produtos de limpeza e de manutenção») ou com um produto convencional para a limpeza de vitrocerâmica. Observe os dados do fabricante do produto de limpeza.

### Concluir a limpeza

- Remover todos os resíduos de produtos de limpeza com um pano húmido.
- Seque a superfície de vitrocerâmica sempre que efetuar a limpeza a húmido.

## Peças adequadas para máquinas de lavar louça

Pode limpar as partes removíveis da placa da seguinte forma:

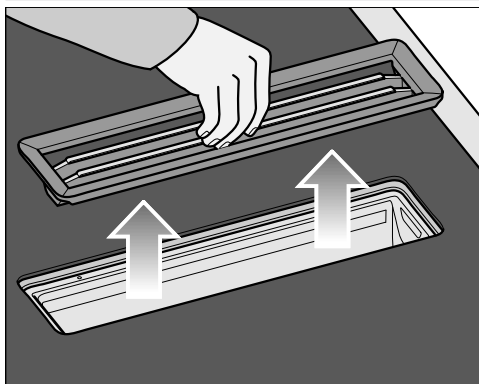
	Mecânico	À mão
Grelha de cobertura	X	X
Filtro de gorduras	X	X
Tabuleiro de recolha	X	X
Tampa de limpeza	X	X

## Grelha de cobertura

### Retirar a grelha de cobertura

A grelha de cobertura pode ser danificada.

Retire a grelha de cobertura da KM-DA verticalmente e para cima.



- Segure a grelha de cobertura pelo meio das hastes.
- Retire a grelha de cobertura verticalmente e para cima.

### Limpar a grelha de cobertura à mão

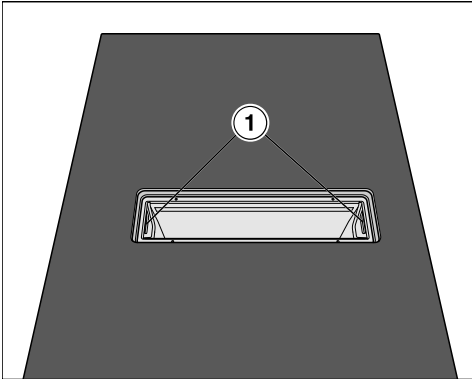
- Limpar a grelha de cobertura utilizando uma escova e água quente, à qual deve adicionar detergente suave de lavar a louça. Utilize um detergente de lavar louça não concentrado.

## Lavar a grelha de cobertura na máquina de lavar a louça

- Coloque a grelha de cobertura numa posição o mais vertical possível no cesto inferior.
- Utilize detergente para máquinas de lavar louça domésticas.
- Selecione um programa com uma temperatura de lavagem máxima de 55 °C.

## Filtro de gorduras

### Retirar o filtro de gorduras



- Retire a grelha de cobertura (consulte o capítulo «Limpeza e manutenção», secção «Retirar a grelha de cobertura»).
- Retire cuidadosamente o filtro de gorduras com o auxílio das zonas côncavas do puxador (1). Certifique-se de que o filtro de gorduras não cai.
- Despeje o líquido que tenha ficado acumulado na base do filtro de gorduras.

### Lavar o filtro de gordura à mão

- Limpar o filtro de gorduras utilizando uma escova e água quente, à qual deve adicionar detergente suave de lavar a louça. Utilize um detergente de lavar louça não concentrado.

### Indicações relativas à lavagem na máquina de lavar louça

O filtro de gorduras pode tornar-se inutilizável devido a temperaturas excessivas, p. ex., devido a deformação. Selecione um programa que não exceda a temperatura recomendada.

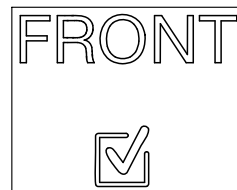
Observe também as indicações nas instruções de utilização da máquina de lavar louça.

Dependendo do detergente, pode ocorrer uma descoloração permanente das superfícies internas do filtro. Esta situação não tem qualquer influência no funcionamento do filtro de gorduras.

### Lavar o filtro de gorduras na máquina de lavar louça

- Coloque o filtro de gorduras com a base voltada para cima no cesto inferior. Certifique-se de que o braço de lavagem pode se movimentar livremente.
- Utilize detergente para lavar louça doméstico.
- Selecione um programa com uma temperatura de lavagem máxima de 65 °C.

### Montar o filtro de gorduras



## Limpeza e manutenção

O filtro de gorduras tem um símbolo no lado frontal.

- Encaixe o filtro de gorduras de tal modo que o símbolo fique direcionado para o lado frontal da bancada de trabalho.

### Trocar o filtro de gorduras


A utilização e limpeza regulares podem provocar o desgaste das superfícies dos filtros.

Se notar qualquer dano, substitua os filtros de gordura.

Os filtros de gorduras podem ser obtidos através do serviço de assistência técnica da Miele (consulte o final destas instruções de utilização) ou através do seu distribuidor Miele.

### Repor a zeros o contador de horas de funcionamento do filtro de gordura


Reponha a zeros o contador de horas de funcionamento do filtro após efetuar a limpeza.

- Toque na tecla sensora  durante 3 segundos.

A tecla sensora apaga-se.

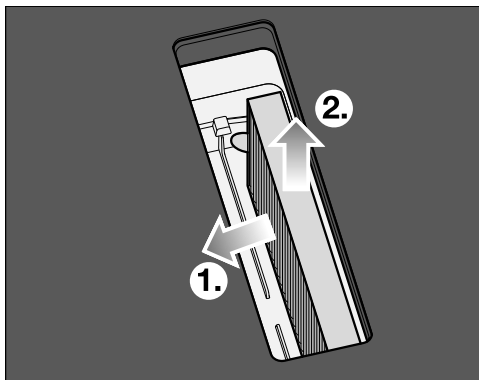
### Filtro contra odores (apenas no funcionamento por recirculação de ar guiada ou Plug & Play)

#### Substituir o filtro contra odores (apenas no funcionamento por recirculação de ar guiada ou Plug & Play)

Após 120 horas de funcionamento, o filtro contra odores deve ser substituído. A tecla sensora  é apresentada.

Os filtros contra odores adequados para as variantes KMDA destas instruções de utilização são:


- DKF 35-P
- DKF 35-S
- Retire a grelha de cobertura (ver capítulo «Limpeza e manutenção», secção «Retirar a grelha de cobertura»).
- Retire o filtro de gorduras (ver capítulo «Limpeza e manutenção», secção «Retirar o filtro de gorduras»).




- Retire o filtro contra odores.

### Repor a zeros o contador de horas de funcionamento do filtro contra odores (apenas no funcionamento por recirculação de ar guiada ou Plug & Play)

Nas instruções de utilização e montagem da caixa de recirculação de ar está indicado que o contador de horas de funcionamento tem de ser ativado para o filtro contra odores. Neste caso, não é necessário.

O símbolo para o filtro contra odores  também é apresentado quando o exaustor funciona no modo de funcionamento por saída de ar.

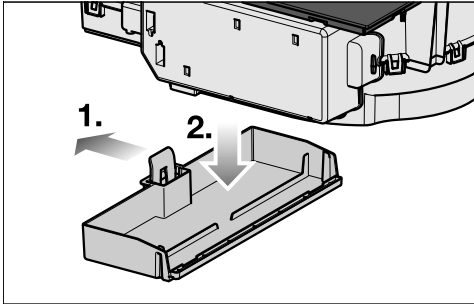
- Toque na tecla sensora  durante 3 segundos.

A tecla sensora apaga-se.

## Limpe o tabuleiro de recolha do exaustor

O tabuleiro de recolha deve ser limpo imediatamente caso, durante o processo de cozinhar, tenham entrado líquidos no interior do exaustor.

- Retire e efetue a limpeza do filtro de gorduras tal como indicado no capítulo «Limpeza e manutenção», secção «Filtro de gorduras».



- Pressione a haste para a esquerda ① até ser possível retirar o tabuleiro de recolha para baixo ②.
- Despeje o líquido acumulado.
- Limpe e seque o tabuleiro de recolha.
- Efetue igualmente a limpeza das partes interiores do exaustor que estiverem acessíveis e seque-as em seguida.
- Volte a encaixar o tabuleiro de recolha de líquidos na estrutura.
- Volte a encaixar o filtro de gorduras e a grelha de cobertura.

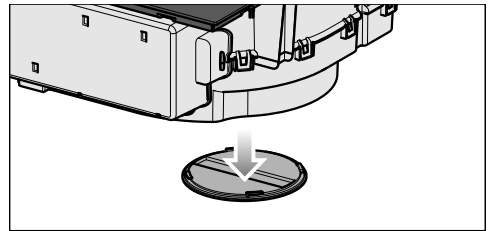
## Limpe o interior da caixa do exaustor

- Retire o filtro de gorduras (consulte «Limpeza e manutenção», secção «Retirar o filtro de gorduras»).
- Limpe as partes acessíveis de gorduras acumuladas.

## Limpe o interior da unidade de ventilação

Limpe o interior da unidade de ventilação se, durante o processo de cozinhar, tiverem entrado líquidos para o interior do exaustor.

- Limpe o tabuleiro de recolha do exaustor (consulte o capítulo «Limpeza e manutenção», secção «Limpar o tabuleiro de recolha do exaustor»).
- Coloque um recipiente para recolha de líquidos por baixo da tampa de limpeza.



- Rode a tampa de limpeza para a esquerda.
- Deixe o líquido escoar.
- Rode a tampa de limpeza para a direita até ao batente.

# Limpeza e manutenção

---

## Produtos de limpeza inadequados

Para evitar danos nas superfícies, não utilize na limpeza:

- produtos de limpeza que contenham soda, alcáli, amoníaco, ácido ou cloro;
- produtos para eliminar nódoas e ferrugem;
- produtos de limpeza abrasivos, p. ex. pó abrasivo, creme de limpeza abrasivo, esfregões;
- produtos de limpeza que contenham dissolventes;
- produtos de limpeza para máquinas de lavar louça;
- sprays para limpeza de grelhadores e fornos;
- escovas abrasivas duras;
- esponjas mágicas;
- esponjas.

A maior parte das anomalias e erros podem ser solucionados por si. Em muitos casos, pode economizar tempo e custos, pois não necessita de contactar o serviço de assistência técnica.

Em [www.miele.pt/support/customer-assistance](http://www.miele.pt/support/customer-assistance) pode obter informações adicionais sobre a resolução autónoma de erros.



## Mensagens nos indicadores/no visor

Problema	Causa e solução
<b>Na indicação do timer pisca <i>Err</i> alternando com <i>30</i> e soa um sinal.</b>	<p>A placa não está ligada corretamente.</p> <ul style="list-style-type: none"><li>■ Desligue a placa da rede elétrica.</li><li>■ Contacte o serviço de assistência técnica. A placa tem de ser ligada de acordo com o esquema de ligação.</li></ul>
<b>Na indicação de uma zona de cozinhar, o símbolo <i>U</i> fica aceso ou a piscar em alternância com o nível de potência regulado ou <i>R</i>.</b>	<p>Na zona de cozinhar não se encontra nenhum recipiente para cozinhar.</p> <p>Sobre a zona de cozinhar está um recipiente para cozinhar não adequado.</p> <p>O diâmetro da base do recipiente para cozinhar colocado é muito pequeno.</p> <p>Um recipiente adequado foi retirado da zona de cozinhar.</p> <p>Se não for colocado qualquer recipiente ou for colocado um recipiente inadequado, a zona de cozinhar desliga-se automaticamente após 3 minutos.</p> <ul style="list-style-type: none"><li>■ Coloque um recipiente para cozinhar adequado num intervalo de 3 minutos.</li></ul> <p><i>U</i> apaga-se. O processo de confeção inicia/continua com as regulações previamente feitas.</p> <ul style="list-style-type: none"><li>■ Se utilizar outro recipiente para cozinhar e/ou alimento a confeccionar, ajuste as regulações.</li></ul>
<b>Após ligar a placa ou ao tocar numa tecla sensora, aparece <i>LDC</i> durante alguns segundos no indicador do timer.</b>	<p>O bloqueio de funcionamento está ativado.</p> <ul style="list-style-type: none"><li>■ Desative o bloqueio de funcionamento (consulte o capítulo «Utilização», secção «Desativar bloqueio de funcionamento»).</li></ul>
	<p>O bloqueio está ativado.</p> <ul style="list-style-type: none"><li>■ Desative o bloqueio (consulte o capítulo «Utilização», secção «Desativar bloqueio»).</li></ul>

## Resolver problemas

Problema	Causa e solução
<b>Após ligar a placa, aparece brevemente na indicação do timer dE. As zonas de cozinhar não aquecem.</b>	A placa está no modo de demonstração. Na placa encontra-se um recipiente para cozinhar. ■ Ligue a placa ■ Toque em simultâneo nas teclas sensoras 0 e 2 até que, na indicação do timer, dE pisque alternadamente com OFF.
<b>A placa desligou-se automaticamente. Ao voltar a ligar, por cima da tecla sensora para ligar/desligar 1 surge um E.</b>	Uma ou várias teclas sensoras estão tapadas, p. ex., por dedos, por alimentos que tenham transbordado ou por objetos colocados por cima. ■ Elimine a sujidade e/ou retire os objetos (ver capítulo «Conhecer melhor», secção «Desativação de segurança»).
<b>Na indicação do timer é exibida uma mensagem não listada nesta tabela.</b>	Ocorreu um erro no sistema eletrónico. ■ Corte a alimentação elétrica da placa durante aprox. 1 minuto. ■ Se o problema continuar após a alimentação elétrica ter sido restabelecida, contacte o serviço de assistência técnica.

## Comportamento inesperado

Problema	Causa e solução
<b>O nível de potência 9 é automaticamente reduzido, se na zona de cozinhar associada também ajustar o nível de potência 9.</b>	Com um funcionamento simultâneo no nível de potência 9, a potência total possível será excedida. ■ Utilize outra zona de cozinhar.
<b>Uma zona de cozinhar ou a placa desliga por completo automaticamente.</b>	O tempo de funcionamento foi muito longo. ■ Volte a ligar a placa ou a zona de cozinhar (consulte o capítulo «Conhecer melhor», secção «Desativação de segurança»).
	A proteção contra sobreaquecimento disparou. ■ Deixe a placa arrefecer. ■ Elimine as causas do sobreaquecimento (consulte «Conhecer melhor», secção «Proteção contra sobreaquecimento»).
	■ Verifique o funcionamento da placa. ■ Caso o problema persista, solicite o serviço de assistência técnica.

## Resolver problemas

Problema	Causa e solução
<b>A zona de cozinhar não está a funcionar na potência selecionada, como é habitual.</b>	<p>A proteção contra sobreaquecimento disparou.</p> <ul style="list-style-type: none"><li>■ Deixe a placa arrefecer.</li><li>■ Elimine as causas do sobreaquecimento (consulte «Conhecer melhor», secção «Proteção contra sobreaquecimento»).</li><li>■ Verifique o funcionamento da placa.</li><li>■ Caso o problema persista, solicite o serviço de assistência técnica.</li></ul>
<b>O nível Booster será interrompido automaticamente.</b>	<p>A proteção contra sobreaquecimento disparou.</p> <ul style="list-style-type: none"><li>■ Deixe a placa arrefecer.</li><li>■ Elimine as causas do sobreaquecimento (consulte «Conhecer melhor», secção «Proteção contra sobreaquecimento»).</li><li>■ Verifique o funcionamento da placa.</li><li>■ Caso o problema persista, solicite o serviço de assistência técnica.</li></ul>




### Resultado não satisfatório

Problema	Causa e solução
<b>O sistema automático está ativado mas o conteúdo do recipiente não ferve.</b>	<p>Está a aquecer muita quantidade de alimentos.</p> <ul style="list-style-type: none"><li>■ Inicie o funcionamento com o nível de potência mais elevado e reduza depois a potência manualmente.</li></ul>
	<p>O recipiente não é um bom condutor de calor.</p> <ul style="list-style-type: none"><li>■ Utilize outro recipiente que conduza melhor o calor.</li></ul>
<b>A potência de remoção do ar do exaustor é baixa.</b>	<p>O modo de funcionamento por recirculação de ar está regulado.</p> <ul style="list-style-type: none"><li>■ Mude o modo de funcionamento do exaustor integrado (<b>P:17</b>) para o funcionamento por saída de ar (C:01) (ver capítulo «Alterar as regulações»).</li></ul>

# Resolver problemas

## Problemas gerais ou anomalias técnicas

Problema	Causa e solução
<b>A placa ou as zonas de cozinhar não ligam.</b>	A placa não tem energia. ■ Verifique se o fusível da instalação elétrica disparou. Contacte um electricista qualificado ou o serviço de assistência técnica da Miele (consulte a placa de características para saber qual a proteção mínima do fusível).
	Talvez tenha ocorrido uma anomalia técnica. ■ Desligue a placa da corrente elétrica durante aproximadamente 1 minuto das seguintes formas:: – desligar o disjuntor do fusível correspondente ou remover completamente o fusível de segurança rodando, ou – desligar o disjuntor de corrente diferencial residual. ■ Se, depois de voltar a ligar/enroscar o fusível ou o disjuntor diferencial, a placa continuar a não funcionar, contacte um electricista qualificado ou o serviço de assistência técnica.
<b>Ao ligar a placa pela primeira vez, irá detetar um odor ou formação de fumo leve.</b>	As peças metálicas estão protegidas com um produto de manutenção. Quando a placa entra em funcionamento pela primeira vez, formam-se odores e, possivelmente, fumo leve. Também o material das bobinas de indução produz odores nas primeiras horas de funcionamento. Nas utilizações seguintes, o odor será menos intenso até desaparecer por completo. A formação de odores ou fumo leve não significa a existência de uma anomalia ou ligação incorreta, nem são prejudiciais à saúde.
<b>Após desligar a placa, ouve-se um ruído de funcionamento.</b>	O ventilador de arrefecimento permanece em funcionamento até que a placa arrefeça e, no final, desliga automaticamente.

Problema	Causa e solução
<p><b>Entrou líquido para o interior do exaustor.</b></p>	<p>Entrou líquido para o exaustor através da grelha de cobertura devido a transbordamento ou derramamento. Neste caso, a base do filtro de gorduras e o tabuleiro de recolha têm uma capacidade conjunta de aprox. 800 ml de líquido.</p> <ul style="list-style-type: none"> <li>■ Desligue o exaustor.</li> <li>■ Limpe o filtro de gorduras, o tabuleiro de recolha, o interior do exaustor e o compartimento do motor do ventilador (ver capítulo «Limpeza e manutenção»).</li> <li>■ Apenas no funcionamento por recirculação de ar guiada ou Plug &amp; Play: substitua o filtro contra odores (ver capítulo «Limpeza e manutenção», secção «Substituir filtro contra odores»).</li> </ul>
<p><b>A potência de sucção deteriorou-se. O ruído de funcionamento aumentou.</b></p>	<p>Foram aspirados objetos para o interior do exaustor (p. ex., um pano de limpeza).</p> <ul style="list-style-type: none"> <li>■ Desligue o exaustor.</li> <li>■ Retire o filtro de gorduras (consulte o capítulo «Limpeza e manutenção», secção «Retirar o filtro de gorduras»).</li> <li>■ Remova os objetos do filtro de gorduras.</li> </ul>
<p><b>A tecla sensora  acende.</b></p>	<p>O filtro contra odores deve ser substituído.</p> <ul style="list-style-type: none"> <li>■ Substitua o filtro contra odores (consulte o capítulo «Limpeza e manutenção», secção «Substituir filtro contra odores»).</li> <li>■ Reponha o contador de horas de funcionamento (consulte o capítulo «Limpeza e manutenção», secção «Repor contador de horas de funcionamento do filtro contra odores»).</li> </ul>
<p><b>A tecla sensora  acende.</b></p>	<p>O filtro de gorduras deve ser limpo.</p> <ul style="list-style-type: none"> <li>■ Limpe o filtro de gorduras tal como indicado no capítulo «Limpeza e manutenção», secção «Filtro de gorduras».</li> </ul>
<p><b>A tecla sensora  não acende.</b></p>	<p>A função Con@ctivity do exaustor instalado está permanentemente desativada.</p> <ul style="list-style-type: none"> <li>■ Na programação, ative a função Con@ctivity do exaustor instalado (consulte o capítulo «Alterar as regulações»).</li> </ul>

## Serviço de assistência técnica

---

Em [miele.pt/service](http://miele.pt/service) pode obter informações relativas à resolução autónoma de anomalias e às peças de substituição da Miele.

### Contacto no caso de avarias

Contacte, p. ex., o seu distribuidor Miele ou serviço de assistência técnica Miele quando não conseguir solucionar a avaria.

Pode reservar o serviço de assistência técnica da Miele online em [www.miele.pt](http://www.miele.pt). Os dados de contacto do serviço de assistência técnica da Miele encontram-se no final do presente documento.

O serviço de assistência técnica precisa da designação do modelo e número de série (SN). Ambas as indicações encontram-se na placa de características ou no capítulo «Utilizar», secção «Dados da placa».

### Placa de características

Cole aqui a placa de características fornecida juntamente com o aparelho. Certifique-se de que a designação do modelo corresponde às informações indicadas no verso deste documento.

### Garantia

O presente produto está sujeito à garantia legalmente prevista pelo Decreto-lei n.º 84/2021, de 18 de outubro, que regula os direitos do consumidor na compra e venda de bens, conteúdos e serviços digitais, ou por qualquer outra disposição legal que modifique ou substitua aquele diploma.

## Caraterísticas técnicas

Banda de frequência do módulo Wi-Fi	2,400 GHz – 2,4835 GHz
Potência de transmissão do módulo Wi-Fi	≤ 100 mW
Consumo de energia no modo desligado	≤ 0,5 W
Consumo de energia no modo de espera em rede	≤ 2 W
Tempo até à mudança automática para o modo desligado	10 Min.
Tempo até à mudança automática para o modo de espera em rede	10 Min.

## Ficha técnica do produto

Em anexo encontra as fichas técnicas dos modelos descritos nestas instruções de utilização e de montagem.

## Informações relativas a placas eléctricas domésticas

de acordo com o Regulamento (UE) n.º 66/2014

MIELE	
<b>Identificação do modelo</b>	KMDA 7473-1 FR, KMDA 7473-1 FL
Tipo de placa	embutido
Número de zonas e/ou áreas de cozedura	4
Para zonas ou áreas de cozedura circulares: diâmetro da superfície útil por zona de cozedura aquecida electricamente Para zonas ou áreas de cozedura não circulares: comprimento e largura da superfície útil por zona de cozedura aquecida electricamente C/L	1. = 210x420 mm 2. = 210x420 mm
Consumo de energia por zona ou área de cozedura, calculado por kg ( $CE_{\text{cozedura eléctrica}}$ )	1. = 177,7 Wh/kg 2. = 177,8 Wh/kg
Consumo de energia da placa calculado por kg ( $CE_{\text{placa eléctrica}}$ )	177,7 Wh/kg
- Área de cozinhar Flex / à esquerda / Indução	
- Área de cozinhar Flex / à direita / Indução	

# Caraterísticas técnicas

## Ficha de produto para exaustores domésticos

de acordo com o Regulamento Delegado (UE) n.º 65/2014 e Regulamento (UE) n.º 66/2014

<b>MIELE</b>	
<b>Identificação do modelo</b>	KMDA 7473-1 FR, KM-DA 7473-1 FL
Consumo anual de energia (CAE <sub>exaustor</sub> )	31,3 kWh/ano
Classe de eficiência energética	A+
Índice de eficiência energética (IEE <sub>exaustor</sub> )	37,8
Eficiência da dinâmica dos fluidos (EDF <sub>exaustor</sub> )	35,6
Classe de eficiência dinâmica dos fluidos	
A (a mais eficiente) até G (a menos eficiente)	A
Eficiência de iluminação (EI <sub>exaustor</sub> )	0,0 lx/W
Classe de eficiência de iluminação	
A (a mais eficiente) até G (a menos eficiente)	NA
Eficiência de filtragem de gorduras	95,1%
Classe de eficiência de filtragem de gorduras	
A (a mais eficiente) até G (a menos eficiente)	A
Débito de ar medido no ponto de maior eficiência	321,3 m <sup>3</sup> /h
Fluxo de ar (regulação de velocidade mínima)	205 m <sup>3</sup> /h
Fluxo de ar (regulação de velocidade máxima)	533 m <sup>3</sup> /h
Fluxo de ar (no modo intensivo ou boost)	606 m <sup>3</sup> /h
Fluxo de ar máx. (Q <sub>máx</sub> )	605,0 m <sup>3</sup> /h
Pressão de ar medida no ponto de maior eficiência	490 Pa
Nível de potência sonora com ponderação A (regulação de velocidade mínima)	41 dB
Nível de potência sonora com ponderação A (regulação de velocidade máxima)	64 dB
Nível de potência sonora com ponderação A (no modo intensivo ou boost)	68 dB
Potência eléctrica medida no ponto de maior eficiência	122,7 W
Consumo de energia no modo de espera (P <sub>e</sub> )	0,22 W
Potência nominal do sistema de iluminação	W
Iluminação média produzida pelo sistema de iluminação na superfície de cozedura	lx
Fator de aumento de tempo	0,7

## Declaração de Conformidade

A Miele declara que esta placa de vitrocerâmica com indução cumpre a Diretiva 2014/53/UE.

O texto integral da Declaração de Conformidade UE está disponível num dos seguintes URLs:

## Caraterísticas técnicas

---

- Produtos, Download, em [www.miele.pt](http://www.miele.pt)
- Assistência técnica, pedidos de informações, manuais de utilização, em <https://miele.pt/instrucoes-utilizacao-125> através do nome do produto ou do número de fabrico







**Miele Portuguesa, Lda.**

Av. do Forte, 5  
2790-073 Carnaxide

**Contactos:**

Telf.: 214248100

**Apoio ao cliente**

info@miele.pt

**Serviço técnico**

miele.pt/service

**Website**

miele.pt

**Miele Experience Center em Carnaxide**

Av. do Forte, 5  
2790-073 Carnaxide  
Telf.: 214248400

Sede Alemanha:  
Miele & Cie. KG  
Carl-Miele-Straße 29  
33332 Gütersloh  
Alemanha

KMDA 7473-1 FR, KMDA 7473-1 FL

pt-PT

M.-Nr. 13 020 950 / 00 / 002