

操作说明 热泵烘干机



为避免发生事故或损坏电器，请**务必**在安装和首次使用前仔细阅读这些说明。

内容

环境保护	6
警告和安全说明	7
操作滚筒式干衣机.....	19
控制面板	19
感应控制键的工作方式.....	20
首次使用前.....	21
安装	21
安装后停机时间	21
网络信息	21
Miele@home.....	21
Wash2Dry 洗干联动 	22
节能提示	24
1. 正确衣物护理注意事项.....	25
关于洗涤衣物的几点注意事项.....	25
在烘干前准备好衣物	25
烘干	26
洗护符号	26
AllerDry 和卫生烘干.....	26
合适的烘干程度	26
2. 装载滚筒式干衣机.....	27
装载衣物	27
检查 FragranceDos 香氛配给	27
3. 选择程序并启动	28
开启滚筒式干衣机.....	28
选择程序	28
1. 使用程序旋钮选择烘干程序	28
2. 通过 MobileStart  程序选择器位置选择烘干程序.....	28
3. 通过洗干联动  程序选择器位置选择一个烘干程序	28
选择程序设置.....	29
选择烘干程度	29
为定时烘干/DryFresh 清新干衣选择程序运行时间	30
选择 DryCare 40.....	30
启动程序	31

4. 取出衣物	32
程序结束/防皱操作	32
从滚筒中取出衣物	32
◆ 延迟启动/SmartStart 智能启动	33
SmartStart 智能启动	34
程序参照表	35
更改程序进程	38
程序启动后进行更改	38
添加或取出衣物	38
冷凝水箱	39
清空冷凝水箱	39
干衣香氛	40
FragranceDos 香氛配给	40
拆掉香氛胶囊的防护密封	40
插入香氛胶囊	41
打开香氛胶囊	42
关闭香氛胶囊	42
移除/更换香氛胶囊	43
清洁和保养	44
绒毛过滤器	44
取出香氛胶囊	44
清除可见绒毛	44
彻底清洗绒毛过滤器和气流开口	45
用水清洗绒毛过滤器	46
清洗底座过滤器	47
取下底座过滤器	47
清洗底座过滤器	48
清洁底座过滤器接口面板	49
清洁干衣机	49

内容

故障排除指南	50
取消程序时触发的指示灯或时间显示屏上的信息	50
指示器灯或时间显示屏上的信息	52
烘干效果不佳	53
烘干程序持续时间很长	54
其他问题	55
更换底座过滤器	56
重新激活底座过滤器	58
检查热交换器	58
服务	59
若发生故障，请联系我们	59
可选配件	59
保修	59
安装	60
前视图	60
后视图	61
运输滚筒式干衣机	61
将滚筒式干衣机运送到安装地点	61
安装	62
调平滚筒式干衣机	62
安装后停机时间	62
通风	63
再次搬运滚筒式干衣机之前	63
其他安装要求	64
外部冷凝水排水孔	65
需要止回阀的安装条件	65
布置排水软管	65
示例	66
电气连接	68
技术数据	69
技术数据	69
能耗参数	70

可编程功能	71
编程	71
P01棉质衣物烘干程度.....	73
P02免熨衣物烘干程度.....	73
P04 冷却温度.....	73
P05 蜂鸣器音量.....	74
P06 按键音量.....	74
P07锁定密码.....	74
P08电导率.....	75
P11 控制区域待机状态.....	75
P13 记忆功能.....	76
P14防皱.....	76
P19蜂鸣器已启用.....	76
P20通风道指示灯.....	77
P22 背光亮度变暗.....	77
P00 出厂默认设置.....	77
联网.....	78
关闭 WiFi.....	78
P24 RemoteUpdate 远程更新.....	78
P31 远程控制.....	80
P32 SmartGrid 智能电网.....	80
通信模块的版权与许可.....	81
有害物质	82

环境保护

包装材料的处理

此包装材料用于搬运和保护电器免受运输损坏。所用的包装材料选用在处理时对环境无害的材料，因而通常可被回收利用。

回收利用包装材料可减少原材料的使用。使用特定材料收集点收集有价值的材料，并利用退货选项。您的 Miele 经销商将带走包装材料。

废旧电器处理

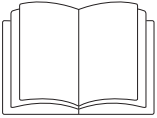
电器和电子设备中通常包含许多有用材料。同时含有某些材料、化合物和成分，对其有效发挥功能和安全性至关重要。如果与普通垃圾一起处理或处理不当，可能会对您的健康和环境产生危害。因此，请勿将废旧电器与普通垃圾一起丢弃。



在运输到授权的收集站之前或期间，注意不要损坏滚筒式干衣机的管路和热交换器。

这样旨在确保滚筒式干衣机中的冷却剂和压缩机中的油不会漏出，也不会泄漏到环境中。

请使用官方指定的废物收集和处置点，和您的经销商或德国美诺 Miele 一起处置和回收利用当地社区中的废旧电器和电子设备。根据法律规定，您全权负责在处置之前从电器上删除任何个人数据。在储存待处理的废旧电器时，请确保它们不会给儿童带来风险。



请务必仔细阅读这些说明。



此款滚筒式干衣机包含易燃或易爆的制冷剂。

此滚筒式干衣机符合所有现行的地方和国家安全要求。然而，使用不当会导致人身伤害和财产损失。

使用此滚筒式干衣机前请仔细阅读操作说明。本说明书中包含有关产品安全、安装、使用及维护的重要信息。这可防止人身伤害以及对滚筒式干衣机的损坏。

按照标准 GB4706.1 的要求，德国美诺 Miele 明确且强烈建议您阅读并遵循有关滚筒式干衣机安装之章节中的说明以及安全说明和警告。

对于因不遵守这些说明而导致的损坏，德国美诺 Miele 不承担任何责任。

将这些操作说明保存在安全位置，并将其交给任何会使用该电器的使用者。

警告和安全说明

正确应用

- ▶ 此滚筒式干衣机仅供家庭和类似的工作和居住环境使用。
- ▶ 此滚筒式干衣机不适合户外使用。
- ▶ 本电器产品仅可作为家用电器使用，用以烘干已在水溶液中清洗且制造商护理标签中标明适合滚筒烘干的物品。若使用干洗工具，请自行承担操作风险，并按照包装上的说明进行操作。
任何其他应用都可能存在危险。对于因错误或不当使用或操作造成的损坏，Miele 概不负责。
- ▶ 身体、感官精神障碍、或缺乏经验或知识的人士使用此滚筒式干衣机，必须在使用过程中受到监督，或者已经向其展示如何安全使用电器，使其了解和认识到错误操作的后果。

儿童安全注意事项

- ▶ 无人看管的情况下，8 岁以下儿童必须远离滚筒式干衣机。
- ▶ 8 岁及以上儿童可以在无人看管的情况下使用滚筒式干衣机，但必须向其演示如何安全使用此电器，并让其认识到和理解不正确操作的后果。
- ▶ 儿童不得在无人看管的情况下清洁或维护本电器。
- ▶ 儿童在电器附近时请注意看管，避免其不当操作电器。

技术安全

- ▶ 在安装本电器之前，请检查其外部有无可见损坏。不得安装或使用损坏的电器。
- ▶ 在将电器连接到电源之前，请确保铭牌上的连接参数（保险丝额定值、电压和频率）必须与总电源匹配。如有疑问，请咨询具有资质的电工。
- ▶ 可以在自主供电系统或与主电源不同步的供电系统（例如岛上网络、备用系统）上临时或永久运行。操作的先决条件是电源系统符合相关国家电源质量标准。
家用电气装置和本 Miele 产品中提供的保护措施的功能和操作也必须保持在隔离运行或与主电源不同步的运行中，或者这些措施必须由装置中的同等措施代替。例如，如当前版本的 BS OHSAS 18001-2 ISO 45001 所述。
- ▶ 本电器只有在正确接地的情况下，才能保证其电气安全。务必满足此项安全标准。如有疑问，请让具有资质的电工对家居布线系统进行检查。对于因接地系统不当造成的后果（例如触电），Miele 概不负责。
- ▶ 请勿使用接线板连接或多功能插座或类似装置将电器连接至总电源。这些装置可能会过热，成为火灾隐患。
- ▶ 如果电源连接线出现故障，则只能由 Miele 授权的维修服务技术人员进行更换，以保护使用者免受危险。


警告和安全说明

- ▶ 未经授权的维修可能导致用户面临无法预见的危险，对此，Miele 概不负责。只能由 Miele 许可的维修人员进行维修，否则随后发生的任何损坏均不在保修范围内。
- ▶ 对于出现故障的组件，只能使用 Miele 原装备件进行更换。只有在使用 Miele 替换配件的情况下，制造商才能保证电器的安全性。
- ▶ 在出现故障、清洁和维护时，电器必须与电源隔离。
- ▶ 不得在非平稳位置（如船上）使用此电器。
- ▶ 除非获得 Miele 的授权，否则不得对滚筒式干衣机进行任何改装。

▶ 本电器配有一个特种灯泡，可应对特殊条件（如温度、湿度、耐化学性、耐磨性和振动）。此款特种灯泡只能用于其本来目的。不适用于室内照明。灯泡的更换只能由 Miele 授权人员或 Miele 售后服务部门执行。

▶ 这款滚筒式干衣机使用的气态制冷剂由压缩机凝结而成。由于冷凝过程，制冷剂已增加到高温水平，因此制冷剂通过闭合的制冷剂回路。产生的热量在流经热交换器时转移到干燥空气中。

- 烘干过程中由热泵产生的嗡嗡声属于正常现象。这些噪音不会影响滚筒式干衣机的有效运转。
- 制冷剂为环保成分，不会对臭氧层造成损害。

 过快接通电器电源会对其造成损坏。

这样会损坏热泵。

设置好滚筒式干衣机后，请至少等待一小时，然后再开启干衣程序。

警告和安全说明



▶ 此款滚筒式干衣机中的 R290 制冷剂具有易燃或易爆性。如果滚筒式干衣机损坏，请按照以下步骤操作：

- 避免明火或任何产生火花的物品。
- 将滚筒式干衣机断开电源。
- 为滚筒式干衣机所在的房间通风。
- 联系德国美诺 Miele 客户服务部。

⚠ 损坏滚筒式干衣机可能有火灾和爆炸危险。

如制冷剂泄漏，制冷剂具备易燃或易爆性。

采取措施，保护滚筒式干衣机不受损坏。不得对滚筒式干衣机进行任何改装。

- ▶ 请遵守“安装”和“技术数据”中的说明。
- ▶ 为了能断开电器与总电源的连接，必须始终确保插头的可及性。
- ▶ 切勿用底座饰面、深绒地毯等物体阻塞电器底部与地板之间的空隙。这将阻碍充足空气流入干衣机。
- ▶ 确保安装后可不受阻碍地开启干衣机机门。

正确使用

- ▶ 此款滚筒式干衣机的最大装载量是10公斤（干衣重量）。“程序参照表”中给出了各个程序的最大推荐装载量。
- ▶ 为防止发生火灾，切勿通过可控制的插座（如计时器或高峰用电开关设备）连接电器。
如果在冷却期结束前中断烘干程序，则可能会导致衣物自燃。
- ▶ **注意：**切勿在烘干程序结束前关闭干衣机。如果在结束前关闭了干衣机，必须挂起或摊开衣物来进行冷却。
- ▶ 使用衣物柔顺剂和类似产品必须遵守制造商包装上的说明。
- ▶ 取出口袋中的所有物品（如打火机、火柴）。

- ▶ 必须在每个烘干周期结束之后清洗绒毛过滤器。
- ▶ 清洗绒毛过滤器或底座过滤器之后，必须彻底烘干。潮湿的绒毛/底座过滤器会导致烘干时出现操作故障。

警告和安全说明

► 为防止发生火灾，未彻底清洁或仍沾有任何种类沉积物的纺织品不得在滚筒式干衣机中烘干。这一点尤其适用于那些

- 尚未清洁的纺织品。
- 未彻底清洗干净且仍沾染油脂、油渍或其他沉积物（如烹饪用油、化妆品、洗液等）的纺织品。如果物品没有彻底清洗干净，就有可能在加热时被引燃，甚至在程序结束后，从滚筒式干衣机中取出这些物品也会出现这种现象。
- 经过易燃清洁剂处理或含有丙酮、酒精、苯、汽油、煤油、除污剂、松节油、蜡和除蜡剂或其他化学物质残留的纺织品（如地巾和地板布）。
- 被发漆、发胶、洗甲油或类似物质溅到的物品。

当清洁这些严重污染的物品时：

要确保使用足量的洗涤剂并选择高温模式。如果不确定，可清洁多次。

- ▶ 为防止发生火灾，不得将以下纺织品在滚筒式干衣机中烘干：
 - 用化学制品（如专业干洗剂）清洁过的纺织品
 - 含有大量橡胶、泡沫橡胶或橡胶类材料的纺织品。例如，乳胶泡沫橡胶制品、淋浴帽、防水纺织品、橡胶制成的服装物件和部件，以及含有泡沫橡胶填充物的枕头。
 - 含有填充物或填充物的纺织品（如枕头、夹克）。填充物可能漏出，并可能造成火灾。
- ▶ 热泵是这种滚筒式干衣机运行所必需的，它在其外壳内会产生大量热量。必须有一个可靠的方法来消散这种热量。否则，装载的衣物可能需要更长时间才能烘干，或者，长期下去，滚筒式干衣机可能会损坏。

必须满足以下强制性要求：

- 从每个烘干程序的开始到结束，长期保持房间通风
- 地板和滚筒式干衣机底部之间留有间隙（不得以任何方式阻挡或阻塞）
- ▶ 不能用水管冲洗滚筒式干衣机。
- ▶ 切勿让任何人坐或靠在机门上，因为这样可能会导致电器倾斜。
- ▶ 在许多程序中，加热阶段之后是冷却阶段，目的是确保物品取出时，不会太热而无法处理（这也避免了衣物自燃的危险）。直到冷却阶段完成后，程序才会结束。
程序结束后，请尽快从滚筒中取出全部衣物。

警告和安全说明

▶ 使用后务必关闭机门。这样便可以避免以下危险：

- 儿童爬上或爬入干衣机中，或在其中藏东西。
- 宠物或其他小型动物爬入其中。

▶ 在没有绒毛过滤器或

- 绒毛过滤器受损，或者
- 底座过滤器受损的情况下，不得使用本电器。

这会导致绒毛大量堆积，而后会导导致出现故障。

▶ 不得将本电器安装在有霜冻危险的房间内。在接近冰点的温度下，电器可能无法正常工作。如果允许冷凝水在泵和软管中冻结，就会有损坏的风险。

▶ 如果水通过排水软管从外部抽干，而不是聚集在冷凝水箱中，把软管挂在水槽或水盆里时，请确保其安全固定，以避免软管滑动出水造成损害。

▶ 冷凝水并非是饮用水。

若饮用冷凝水，会导致人类和动物的健康问题。

▶ 始终确保电器周围区域无灰尘、无绒毛。

进入滚筒式干衣机内的灰尘会逐渐导致热交换器堵塞。


使用香氛胶囊（可选配件）

- ▶ 仅使用 Miele 原装正品香氛胶囊。
- ▶ 必须将香氛胶囊存放在其包装内，因此，请务必保留包装。
- ▶ 注意：香氛可能会从胶囊中漏出。确保您在携带香氛或含有香氛的绒毛过滤器时始终使其保持水平方向，切勿倾斜或倒放在任何表面上。
- ▶ 立即用吸水布擦掉从胶囊中漏到地板、干衣机或任何干衣机零件（如绒毛过滤器）上的香氛。
- ▶ 如果香氛从胶囊中漏出：接触到**皮肤** – 请用肥皂和水彻底清洗皮肤；接触到**眼睛** – 用清水冲洗眼睛至少 15 分钟；不慎吞食 – 用清水彻底清洗**口腔**。如果香氛接触到眼睛或不慎吞食，请及时就医。
- ▶ 如果从胶囊中漏出的香氛接触到衣物，请立即进行更换。用大量水和洗涤剂彻底清洗换下来的衣物或者任何擦抹香氛的布。
- ▶ 如果不遵守以下说明，则会有火灾或造成电器损坏的风险：
 - 决不可以向胶囊中填充香氛。
 - 决不可以使用缺损的香氛胶囊。
- ▶ 将空的香氛胶囊与家庭垃圾一同丢弃，决不可以将其用于任何其他用途。
- ▶ 同时请注意香氛胶囊提供的信息。

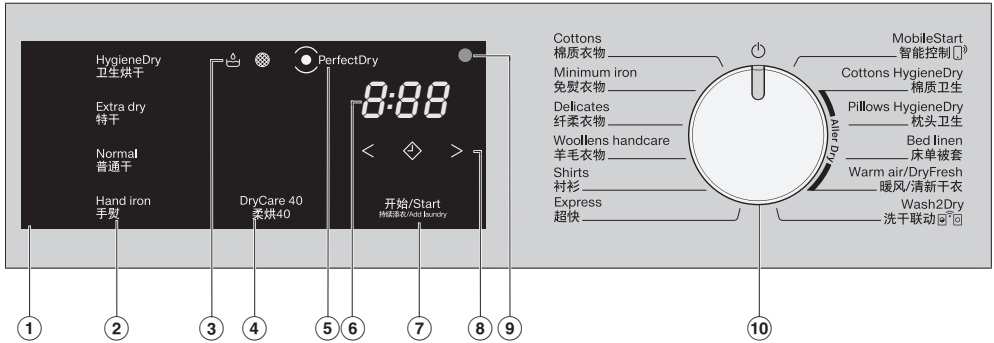
警告和安全说明

配件

- ▶ 本电器只能使用 Miele 原装备件和配件。若使用非 Miele 部件，产品的保修、性能及责任索赔都将失效。
- ▶ 可以通过洗衣机-干衣机叠放安装的形式，将此款滚筒式干衣机与 Miele 洗衣机进行组合。需要采用与热泵干衣机和洗衣机匹配的合适“WTV”叠放安装套件*（可以订购）。
- ▶ 如果您为此款滚筒式干衣机订购底座（从Miele购买可选配件，取决于具体国家），请确保其为正确的底座。
- ▶ Miele 保证，在滚筒式干衣机停产后的至少 10 年，最长15 年内都可以提供功能备件。

 对于因不遵守本注意事项与安全说明而造成电器损坏的情况，Miele 概不负责。

控制面板



① 控制区域

控制区域包括各种感应控制键、时间显示屏和指示灯。

② 烘干程度感应控制键

用程序选择器选定一种烘干程度程序后，建议烘干程度指示灯会亮起。可为相应程序选择的烘干程度会亮起微弱的光。

③ 指示灯

(必要时，指示灯会亮起。)

- ☹ 清空冷凝水箱。
- 🌀 清洁绒毛过滤器和底座过滤器。

④ DryCare 40 感应控制键

护理对温度比较敏感的织物。

⑤ PerfectDry 指示器

程序启动后  闪烁，当显示运行时间时则会关闭。PerfectDry 测定衣物的残余水分。在可选择烘干程度的程序中，PerfectDry 可精确烘干衣物，但烘干效果也会受到水中钙含量的影响。达到选定的烘干程度后， 亮起，直至程序结束，除羊毛织物手洗护理，暖风干衣/DryFresh 清新干衣程序的情况外。

⑥ 时间显示屏

程序启动后，显示屏将以小时数和分钟数的形式显示程序运行时间。




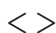
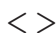
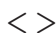
- 使用延迟启动时，在延迟启动时间结束后，会显示程序运行时间。
- 对于大多数程序，显示的运行时间可能会有所不同或“跳跃”。其中，以下因素会影响所显示的程序运行时间：洗衣量、织物类型和衣物中残留的水分。电子模块会以越来越高的精度适应这些因素。

⑦ 开始/添加衣物感应控制键



触摸开始/添加衣物感应控制键，启动程序。可中断当前程序以添加衣物。感应控制键闪烁时，便可启动程序。程序启动后，感应控制键将保持常亮。

⑧ 感应控制键

用于延迟启动功能或 定时烘干/ DryFresh 清新干衣程序运行时间

-  触摸  感应控制键后，可为程序选择稍后启动时间 (延迟启动)。选定后， 会明亮亮起。
-   触摸  感应控制键用于选择延迟启动时段的持续时间或暖风干衣/DryFresh 清新干衣程序持续时间。

操作滚筒式干衣机

- ⑨ **光学接口**
客户服务部会将其用作传输点。
- ⑩ **程序选择器**
用于选择程序和关闭电器。选择一个程序后，滚筒式干衣机开启，将程序选择器转到  位置，可关闭干衣机。
如果滚筒式干衣机连接到 WiFi 网络，您将可以访问以下用于选择程序的替代选项。
 -  **MobileStart**
您可以通过 Miele@mobile 应用程序远程操作您的滚筒式干衣机。
 -  **洗干联动**
连同相连的洗衣机一起设置适合衣物的烘干程序。

感应控制键的工作方式

- ②、④、⑦ 和 ⑧ 感应控制键会对指尖触碰作出反应。如果感应控制键亮起，则表明可选。
- 如果感应控制键亮起明亮的光，则意味着当前已选定。
- 如果感应控制键亮起微弱的光，则意味着可选。

安装

在首次使用电器前，请检查您是否遵守“安装”下的所有说明。

阅读这些操作说明，特别注意“安装”下提供的信息。


取下保护膜和贴纸

■ 取下：

- 机门上的保护膜
- 电器正面和盖子上的贴纸

在您打开机门时，请勿取下任何可见标签（例如铭牌）。

安装后停机时间

 过快接通电器电源会对其造成损坏。

这样会损坏热泵。

设置好滚筒式干衣机后，请至少等待一小时，然后再接通电源。

网络信息

Miele@home

您的滚筒式干衣机配有一个集成的 WiFi 模块。

为使用该模块，您需要：

- WiFi 网络
- Miele 应用程序
- 一个 Miele 用户账户。您可通过 Miele 应用程序创建用户账户。

Miele 应用程序将在您将滚筒式干衣机连接到家庭 WiFi 网络时为您提供指导。

当您的滚筒式干衣机连接到 WiFi 网络后，您便可以使用应用程序进行以下活动：

- 远程控制滚筒式干衣机
- 调出有关滚筒式干衣机操作状态的信息
- 调出有关滚筒式干衣机程序顺序的信息

将您的滚筒式干衣机连接到 WiFi 网络会增加能耗，即使是在滚筒式干衣机关机的情况下亦会如此。

在将滚筒式干衣机安装到最终位置之前，确保您的 WiFi 网络信号足够强。

首次使用前

WiFi 连接的可用性

WiFi 连接与其他电器（包括微波炉和遥控玩具）共享频率范围。这可能会导致连接断断续续，甚至彻底连接失败。因此，无法保证功能的可用性。

Miele@home 可用性

能否使用 Miele 应用程序取决于 Miele@home 服务在您所在国家的可用性。

我们并非在每个国家都提供 Miele@home 服务。

如需了解有关可用性的信息，请咨询 Miele 客户关爱热线。

Miele 应用程序

Miele 应用程序可以从 Apple App Store® 或 Google Play Store™ 免费下载。



*Miele 应用程序平台上架时间与产品使用所在国家相关，具体请咨询 Miele 客户关爱热线。

Wash2Dry 洗干联动

程序顺利结束后，Miele 洗衣机会通过路由器将程序数据传输到与之相连的联网滚筒式干衣机，并将此数据传输到 Miele 云端。

滚筒式干衣机会根据传输的程序数据自动设置适合衣物的烘干程序。

您需要做的就是加载滚筒式干衣机之后启动烘干程序。无需对滚筒式干衣机进行进一步的程序设置。

提示: 烘干程序必须在洗涤程序结束后 24 小时内启动。在此期间，滚筒式干衣机的数据将保持可用，但当新的洗涤程序结束时，数据将被覆盖。

提示: 不要将滚筒式干衣机断网。选择洗干联动后，滚筒式干衣机将接收洗衣机传输的程序数据。如果您事先已将电器断网，则会导致接收数据延迟。

为了使用洗干联动功能，必须利用 Miele@home 服务将 Miele 洗衣机和滚筒式干衣机联网。

提示: 按这些操作说明的描述设置 Miele@home。

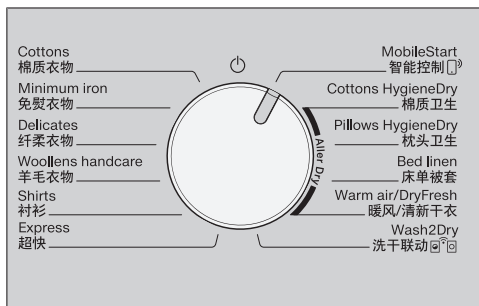
设置 Miele@home

共有 2 种连接方式：

1. 通过 Miele 应用程序（默认）
2. 通过 WPS
为此，您将需要一个与 WPS 兼容的路由器。

通过 Miele APP 登录

Miele APP 可用于连接到您的网络。





- 将程序旋扭转到 **MobileStart 智能控制 **。

时间显示屏中显示 APP，并从 10 分钟开始进行超时倒计时。Miele APP 将指导您完成剩余步骤。

连接成功时，*Con* 会显示在时间显示屏中。

通过 WPS 登录

- 将程序选择器转动至 *MobileStart* 。
- 触摸  感应控制键，直至时间显示屏中显示 *WPS*，并发出短促的按键音。

然后，时间显示屏会从 2 分钟开始进行超时倒计时。

- 请在 2 分钟内启用路由器上的 WPS 功能。

连接成功时，*Con* 会显示在时间显示屏中。

提示: 如果在超时倒计时结束时尚未建立连接，请重复此过程。

按照这些说明中概述的首次使用程序进行操作

- 阅读“1. 正确衣物护理注意事项”和“2. 装载滚筒式干衣机”。
- 然后，您可以装载干衣机并按“3. 选择程序并启动”中所述选择程序。

节能提示

此款带有热泵技术的干衣机是为节能烘干周期而设计的。但是，因为烘干时间不会无必要地延长，您可以通过以下措施节省更多电量。

- 确保您的衣物在烘干前以最大脱水转速甩干。
转速越高，烘干过程中的用电量和所需时间就节省得越多，例如，如果以 1600 转/分而非 1000 转/分甩干，便可以节省约 20 % 的电量。
- 根据所用程序的建议最佳洗衣量来装载。这便意味着，洗衣量的能耗量是最经济的。
- 确保室内温度不会过高。如果在放置干衣机的房间内有其他产热电器，请确保房间通风良好，如果可能的话，请把其他电器关掉。
- 在每个烘干周期之后，清洗门孔中的绒毛过滤器。

请参见“清洁和保养”，了解有关清洗绒毛过滤器和底座过滤器的信息。

- 如有可能，请使用低成本时变电价。请咨询您的能源供应商，了解更多信息。滚筒式干衣机的延时启动功能将会对您有帮助，因为您可以选择希望在接下来的 24 小时自动启动烘干功能的时间。


1. 正确衣物护理注意事项

关于洗涤衣物的几点注意事项


- 清洗严重污染的物品时，要确保使用足量的洗涤剂并选择高温模式。如果不确定，可清洗多次。
- 切勿将完全湿透的物品放入滚筒式干衣机内。确保您的衣物在烘干前彻底甩干。转速越高，烘干过程中的用电量和所需时间就节省得越多。
- 新的深色衣物应与浅色衣物分开清洗和烘干，以免衣物褪色或使其他衣物甚至是干衣机中的塑料组件变色。深色纤维也可以沉积在浅色衣物上，反之亦然。
- 可以在滚筒式干衣机中烘干浆硬的衣物。为达到常规表面抛光效果，应使用双倍的浆量。

- 拉上被套、枕套等的拉链，防止小物品被卷入内里。
- 系好钮钩和钮环。
- 把夹克衫打开，解开长拉链，这样织物便会均匀烘干。
- 缝上或取下胸罩里的钢圈。
- 如有必要，减少这些类型织物的装载量。对于免熨织物来说，装载量越大，越容易产生褶皱。尤其是衬衫或女装衬衫等由十分精细的机织物制成的服装会发生这种情况。

在烘干前准备好衣物

 由于未去掉衣物上的异物而造成损坏。

异物可能会熔化、燃烧或爆炸。
确保已从衣物中取出所有外来物，如洗涤剂分配球、打火机等。

 使用及操作不当而存在火灾风险。
衣物可能会烧毁并破坏干衣机和周围物品。

更多信息请参阅“注意事项与安全说明”。

- 根据纤维制品和织物的种类、大小、服装护理标签的标志，以及所要求的烘干程度对衣物进行分类。
- 检查接缝和缝合线，确保衬垫和衬里完好无损。这样便可以避免填充物外露的危险。填充物在烘干时可能会着火。
- 解开衣物。
- 将布皮带和领带绑在一起。




1. 正确衣物护理注意事项

烘干


提示: 阅读“程序图表”，其中包含程序和装载量的完整数据列表。

- 务必遵守各个程序的最大建议装载量。这便意味着，洗衣量的能耗量是最经济的。
- 羽绒服装的衬里有可能会缩水，具体取决于衣物质量。这些织物仅可使用羊毛织物手洗护理程序。
- 只有在纯亚麻面料的洗护标签上注明适合滚筒烘干的情况下，才能对其烘干。否则，织物表面可能会变粗糙。这些织物仅可使用羊毛织物手洗护理程序。
- 羊毛织物和羊毛混纺织物容易缠结或缩水。这些织物仅可使用羊毛织物手洗护理程序。
- 针织物（如T恤、内衣）在初次清洗时容易缩水。为防止进一步缩水，请勿过度烘干针织物。如果可能的话，请购买比您通常穿的尺码稍大的针织面料服装。
- 对于感热性很高或极易起皱的织物，请减少装载量。同时请选择 DryCare 40 附加选项。

洗护符号

烘干	
	温度
	正常或较高
	减少*
	不得滚筒烘干

* 建议：选择 DryCare 40

熨烫	
	温度
	●●● 热，●● 中等，● 低
	不得熨烫

AllerDry 和 卫生烘干

如果您对织物有特殊的卫生要求，那么这款 AllerDry 干衣机尤其适合。可以为高效烘干解决方案选择特殊 AllerDry 程序和卫生烘干烘干程度。

合适的烘干程度

- 卫生烘干用于特殊卫生清洗要求
- 特干用于多层和十分厚重的织物
- 普通干用于可能缩水的织物。或是轻薄棉质或针织物
- 例如，如果您希望在烘干衣物后进行熨烫，可选择手熨

提示: 您可以更改棉质衣物和免熨衣物程序的烘干程度（更湿或更干）。请参见“可编程功能”了解更多信息。

2. 装载滚筒式干衣机

装载衣物

防止对织物造成损坏。
装载干衣机前，请阅读“1. 正确衣物护理注意事项”。



- 打开机门。
- 取走留在滚筒中的物品。
- 展开待洗衣物，以松散状态装入滚筒内。

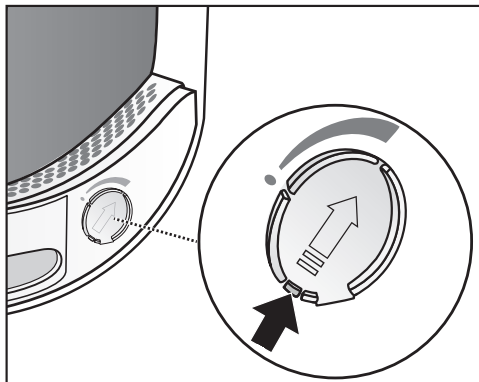
切勿使滚筒超载。否则会对衣物造成不必要的磨损并影响烘干效果。也可能产生更多褶皱。

如果衣物被机门夹住，可能会损坏衣物。

检查 FragranceDos 香氛配给

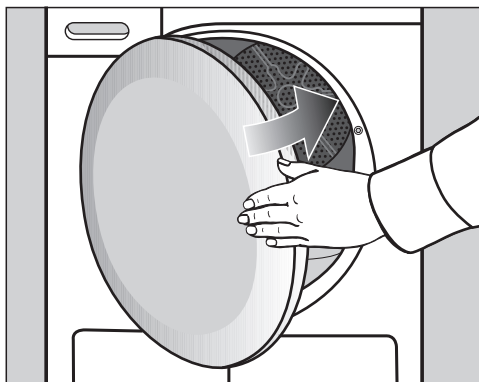
如果您未使用香氛胶囊，请检查 FragranceDos 香氛配给插槽是否关闭。

“香氛胶囊”章节中介绍了使用香氛胶囊的方式。



- 请完全按下拉片（参见箭头部分），这样便可关闭插槽。否则，绒毛将在此处积聚。

关闭机门

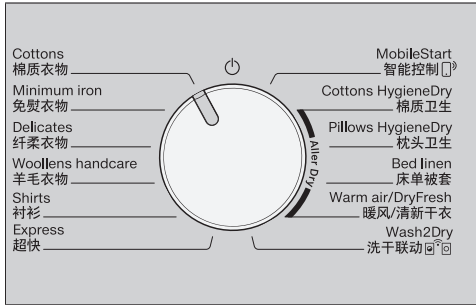


- 轻推关上机门。

3. 选择程序并启动

开启滚筒式干衣机

选择一个程序后，滚筒式干衣机开启，将程序旋钮转到 ⏻ 位置，可关闭干衣机。



- 将程序旋钮转到某个程序。

选择程序

可用 3 方式选择程序：

1. 使用程序旋钮选择烘干程序

- 将程序旋钮转到所需的程序。

烘干程度指示灯也会亮起，持续时间会显示在时间显示屏中。

2. 通过 MobileStart Ⓜ 程序选择器位置选择烘干程序

- 将程序选择器转动至 MobileStart Ⓜ 。

Ⓜ 将在时间显示屏中亮起。

- 触摸开始/添加衣物感应控制键。

现在可通过移动设备和 Miele 应用程序操作滚筒式干衣机。

3. 通过洗干联动 Ⓜ 程序选择器位置选择一个烘干程序

- 清洗过程结束后，请将干净的衣物放入滚筒式干衣机。
- 将程序选择器转动至洗干联动 Ⓜ 。

如果连接成功，则显示屏上会闪烁 $\text{G} \dots \text{H} \dots$ 。洗衣机程序顺利完成后，滚筒式干衣机上会显示结束时间和烘干程度。

- 若要启动程序，您需要做的就是按下滚筒式干衣机上的开始/添加衣物感应控制键。

用特殊清洗程序清洗纤柔织物（如窗帘）后，此滚筒式干衣机上的程序切换功能将不可用。

时间显示屏上的读数：

$\text{G} \dots \text{H}$ 烘干机启动查询

...

--- 无法切换烘干机上的程序，或烘干机正在等待数据

noG 未连接烘干机

选择程序设置

选择烘干程度

查看“程序图表”，了解您可以选择烘干程度的程序以及哪种烘干程度符合您的要求。



- 触摸感应控制键，选择您所需的烘干程度。

选定的烘干程度会明亮亮起。

卫生烘干程度

提示: 可以为某些程序选择卫生烘干程度。符合带有 ☺ 护理符号的耐磨服装的特定卫生要求。

卫生烘干可以在较长时间内保持恒定的温度烘干衣物（延长温度保持时间）。这可以杀死微生物（例如细菌或尘螨），并减少衣物中的过敏原。

提示: 将相应程序的装载量减少到这些操作说明中指定的最大装载量的一半。

温度保持时间

- 在已选定卫生烘干烘干程度的程序开始时，会显示预估程序运行时间。
- 该程序首先会完成衣物护理的正常烘干过程。完成时间倒数至 0 分钟。然后，开始显示温度保持时间。
- 在温度保持时间开始时，剩余的程序运行时间会分别延长，运行 85 分钟（棉质衣物卫生）和 25 分钟（棉质衣物），以达到更卫生的烘干效果。

已选定卫生烘干烘干程度的程序不应中断，因为这将有碍杀死微生物。不要取消烘干程序。

3. 选择程序并启动

为定时烘干/DryFresh 清新干衣选择程序运行时间

可以 10 分钟为增量选择程序运行时间。程序运行时间可以在 0:20 分钟到最多 2:00 小时之间。



- 重复触摸 < 或 > 感应控制键，直至时间显示屏上显示所需的程序运行时间。

选择 DryCare 40

它可用于所有不含羊毛且可在 40°C 及以上温度下洗涤的织物。

此选项通过使用极低的温度轻柔地烘干织物。

实现最佳烘干效果：
将相应程序的装载量减少到这些操作说明中指定的最大装载量的一半。
例外情况：您必须将最大装载量为 9 公斤的程序减少到 4 公斤。

- 触摸 DryCare 40 感应控制键。然后，指示灯明亮亮起。
- DryCare 40 可与下列程序一同选择：
 - 棉质衣物
 - 免熨衣物
 - 衬衫
 - 暖风干衣/DryFresh 清新干衣
- 在纤柔衣物程序中，DryCare 40始终为激活状态，不可取消选定。

DryCare 40 并非对所有烘干程度都可用。

启动程序

- 触摸闪烁的 *开始/添加衣物* 感应控制键。

开始/添加衣物 感应控制键亮起。

程序进程

- 如果已选择延迟启动，则首先延迟启动时间会开始倒计时。
- 程序启动。
- *PerfectDry* 指示灯仅会为可选烘干程度的程序闪烁/亮起（另请参见“运行滚筒式干衣机”）。
- 滚筒式干衣机会测定衣物的残留水分并相应地计算所需的程序运行时间。如果您几乎没有在滚筒式干衣机内放置任何东西或装入干衣物，空滚筒检测功能将检测到此情况。自动负载识别功能将在所选程序启动后限制其运行时间。将轻柔烘干或晾干织物。在这种情况下，*PerfectDry* 指示灯在程序结束时不会亮起。

为防止衣物磨损
避免过度烘干。

- 程序完成前，衣物会冷却完毕。

节能程序

10 分钟后，指示灯变暗。*开始/添加衣物* 感应控制键缓慢闪烁。

- 触摸 *开始/添加衣物* 感应控制键再次开启指示灯（这对正在运行的程序没有任何影响）。

添加衣物

程序启动后您可添加衣物。

- 遵循“更改程序进程 - 添加或取出衣物”中的说明。

4. 取出衣物

程序结束/防皱操作

程序结束：0:00 在时间显示屏中亮起，开始/添加衣物感应控制键熄灭。蜂鸣器鸣响。

程序结束后，将进入防皱阶段，最多运行 2 小时。羊毛衣物程序不支持防皱功能。

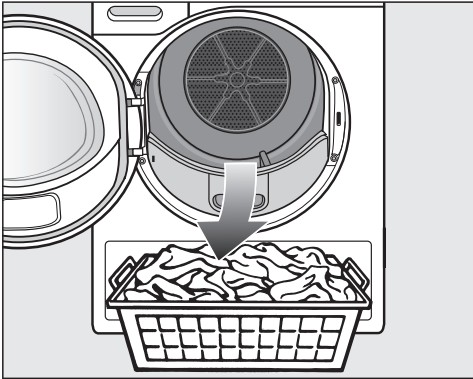
请参见“可编程功能”、“PI4 防皱”。

滚筒式干衣机会自动关闭。

从滚筒中取出衣物

仅可在烘干过程结束时开启机门。否则，衣物将不会得到适当的彻底烘干和冷却。

- 将手伸到门柄下方，把门拉开。



- 取出衣物。

在下次使用干衣机时，留在干衣机中的物品会因过度烘干而受损。务必要取出滚筒中的所有物品。

- 将程序选择器转到⏻位置。
- 除去门孔内 2 个绒毛过滤器中的绒毛：请参见“清洁和保养 – 绒毛过滤器”。
- 轻推关上门。
- 清空冷凝水箱。

在烘干全部装载衣物（10 公斤）时，我们建议您使用排水软管将冷凝水排至外部。这可避免在程序进行期间清空冷凝水箱。

滚筒照明

当您打开滚筒式干衣机的机门时，滚筒以及干衣机正前方的区域都会被照亮。这样可以防止您不小心将物品留在滚筒或衣物篮中。

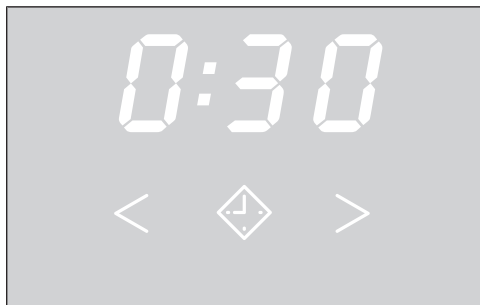
滚筒照明将自动熄灭，以节约能源。

选择延迟启动功能

您可以使用延迟启动功能延迟启动程序，从 0.30 分钟到 24h（小时）。

延迟启动功能无法与暖风干衣/DryFresh 清新干衣程序一同使用。

- 首先选择具有程序设置的程序。



- 触摸 ◆ 感应控制键。
 - ◆ 感应控制键明亮亮起。
 - 反复触摸 > 或 < 感应控制键，直至时间显示屏中显示所需的延迟启动时间。
- 若您连续触摸 > 或 < 感应控制键，则时间值会自动上升或下降。

开启延迟启动

- 触摸开始/添加衣物感应控制键，开启延迟启动功能。
- 程序启动前，超过 10h 的延迟启动时间将以小时数倒数，然后再以分钟数倒数。
- 采用较长的延迟启动时间，滚筒会不定期旋转，以解开缠绕的衣物。这并非故障。

更改延迟启动

如果要在启动程序后更改延迟启动功能，必须先取消该功能。

- 将程序旋扭转到 ⏻ 位置。
- 滚筒式干衣机已关闭，延迟启动被取消。
- 选择一个程序。
 - 选择一个延迟启动时间。

在计时器时间段持续过程中放入衣物

- 遵循“更改程序进程 – 添加或取出衣物”中的说明。

◆ 延迟启动/SmartStart 智能启动

SmartStart 智能启动

SmartStart 智能启动功能可让您规定滚筒式干衣机自动启动的时间段。电器将在收到信号后启动，如您的能源供应商发出的信号，该信号表明电价十分优惠。

当启用 P32 SmartGrid 智能电网可编程功能时，可启用此功能

时间段可规定为 30 分钟至 24 小时之间。在此时间段内，滚筒式干衣机会等待能源供应商发出的信号。如果在规定时间段内未发送信号，则滚筒式干衣机会启动烘干程序。

设置时间段

如果 P32 SmartGrid 智能电网可编程功能已启用，则 ◆ 感应控制键功能可改变。时间显示屏中不再显示延迟启动时间段，而是显示可以自动启动滚筒式干衣机的时间段。

设置此时间段的步骤与设置延迟启动时间的步骤相同。

- 触摸 ◆ 感应控制键。
- 利用 < 或 > 感应控制键设置您所需的时间段。
- 触摸 *开始/添加衣物* 感应控制键。


时间显示屏中会显示该持续时间的闪烁读数：G...。

打开机门则可以终止该时间段。


程序参照表

棉质衣物		最多 10 公斤*
卫生烘干		
用于	<ul style="list-style-type: none"> - 与皮肤直接接触的棉质和亚麻织物，例如内衣、婴儿衣服、床单被套、毛巾面料 - 其他有特定卫生要求的耐磨衣物 	
提示	用于特殊卫生清洗要求。	
特干，普通干		
用于	单层和多层棉质衣物：例如 T 恤、内衣、婴儿衣服、工作服、夹克、户外衣物、围裙、工装裤、手巾、浴巾、浴衣和绒布/床单被套	
提示	<ul style="list-style-type: none"> - 选择特干程序，用于多层和十分厚重的织物。 - 切勿对针织物（如 T 恤、内衣和婴儿衣服）使用特干程序，因为这些针织物可能会缩水。 	
手熨		
用于	需要进一步处理的所有棉质或亚麻织物，例如桌布、床单被罩或浆洗衣物。	
免熨衣物		最多 4 公斤*
卫生烘干，普通干，手熨		
用于	由合成纤维、棉布或混合纤维制成的免熨织物，例如工作服、工装裤、套头衫、连衣裙、裤子和桌布。	
提示	卫生烘干用于特殊卫生清洗要求。	
纤柔衣物		最多 2.5 公斤*
普通干，手熨		
用于	护理标签上带有☐符号且由合成纤维、混合纤维、人造纤维和易于护理的棉布制成的纤柔物品。例如，衬衫、女士衬衫、女士内衣和贴花衣物。	
提示	对于特殊防折痕烘干程序，应进一步减少装载量。	
羊毛衣物		最多 2 公斤*
用于	羊毛服装及含有羊毛混纺面料的织物，如套头衫、羊毛衫和紧身衣。	
注意事项	<ul style="list-style-type: none"> - 羊毛和羊毛混纺品只会蓬松；它们不会完全干燥。 - 程序结束后请尽快取出衣物。 	

程序参照表

衬衫		最多 2 公斤*
普通干, 手熨		
用于	所有衬衫和女士衬衫。	
快速		最多 4 公斤*
特干, 普通干, 手熨		
用于	带有 ☉ 符号的适合棉质衣物程序的服装。	
备注	程序运行时间更短。	
MobileStart 		
Miele 应用程序用于选择程序及操作电器。		
棉质卫生		最多 4 公斤*
用于	直接接触皮肤的耐磨织物, 如内衣、婴儿内衣、袜子。	
提示	<ul style="list-style-type: none"> - 用于特殊卫生要求 - 在此程序中, 物品将以在较长时间内保持恒定的温度进行烘干。长时间保持该温度可以杀死微生物, 例如细菌或尘螨, 并减少衣物中的过敏原。因此, 不应该中断该程序, 因为这将有碍杀死微生物。 	
枕头卫生	40 x 80 厘米, 1-2 个枕头, 或 80 x 80 厘米, 1 个枕头	
用于	适用于干衣机的耐磨枕头	
提示	<ul style="list-style-type: none"> - 用于特殊卫生要求 - 羽毛可能会在温度较高时产生浓烈的气味。滚筒烘干后, 将床上用品放在滚筒式干衣机外的空气中通风。 - 卫生烘干设置自动激活, 且无法更改。 - 请遵守该程序规定的最大负载。 	
床单被套		最多 4 公斤*
卫生烘干, 特干, 普通干, 手熨		
用于	床单被套、枕套、坐垫套	
提示	卫生烘干用于特殊卫生清洗要求。	

程序参照表

暖风/清新干衣		最多 10 公斤*
备注	<ul style="list-style-type: none"> - 烘干织物或进行清新祛味除菌护理¹ (暖风干衣)。 - 用于对织物进行清新护理, 无需清洗 (DryFresh 清新干衣)²。 	
用于	<ul style="list-style-type: none"> - 晾干: 各层具有不同干燥特性的多层织物, 如夹克、枕头、睡袋和其他大件物品 - 烘干: 单品, 如浴巾、泳衣和茶巾 - 清新护理: 干净的织物³ 	
提示	<p>¹ 选择至少 2 小时的时间并减少装载量, 以有效除菌。</p> <p>² 插入香氛胶囊并设置香氛强度: 请参见“香氛胶囊”</p> <p>³ 可以对干净干燥的衣物进行祛味, 有效减少或去除异味。为达到更好的效果, 请配合 DryFresh 清新干衣胶囊 (可选配件²) 一起使用暖风/清新干衣功能。选择至少 60 分钟的时间并减少装载量, 以有效地对织物进行清新护理。</p>	
洗干联动 		
连同相连洗衣机上的程序选择一起自动选择该程序。		

所有带*标记的重量都以干燥衣物重量为基础。

更改程序进程

程序启动后进行更改

无法再更改已选程序。这是为了防止机器运行被篡改。

如果调整程序旋钮，-0- 符号将在时间显示屏中亮起。选择原始程序后，-0- 符号熄灭。

取消当前程序

- 将程序旋钮转到  位置。

取消程序。

现在，您可以选择一个新程序。

添加或取出衣物

您遗漏了某些衣物，但程序已开始运行。

- 触摸 *开始/添加衣物* 感应控制键。

将在时间显示屏上显示 *Add* 字样。*开始/添加衣物* 感应控制键缓慢闪烁。

- 打开机门。
- 添加或取出衣物。

您仍可以更改程序选择。

- 关闭机门。
- 触摸 *开始/添加衣物* 感应控制键。

程序继续运行。

添加衣物时的例外情况

在某些情况下，例如冷却阶段，无法添加衣物。


在这些情况下，不显示 *Add* 字样。


在例外情况下，机门可在程序运行期间打开。


清空冷凝水箱

冷凝水收集在冷凝水箱中。

每次使用烘干程序后都要清空冷凝水箱。

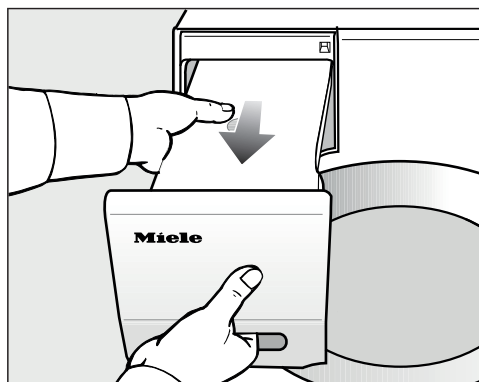
若达到冷凝水箱的最高水平面，指示器灯将亮起。

如需删除指示器，请在干衣机开启的情况下开关机门。

 拆下冷凝水箱时会对机门和面板造成损坏。

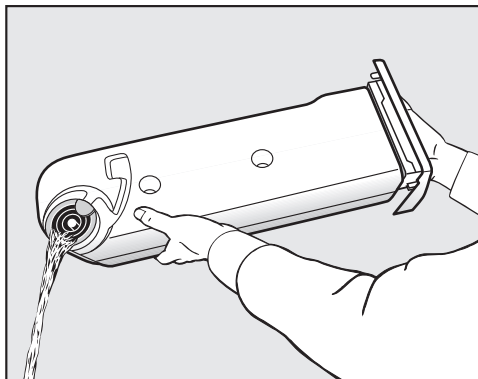
机门和面板会受损。

务必完全关闭机门。



■ 拆下冷凝水箱。

■ 为防止水流出，拿取水箱时请保持水平状态。握住冷凝水箱的前面板和后部。



■ 清空冷凝水箱。

■ 更换干衣机中的冷凝水箱。

冷凝水会导致人类和动物的健康问题。

切勿饮用冷凝水。

冷凝水可用于家庭用途（如用于蒸汽熨斗或加湿器）。为确保使用前已清除掉冷凝水中的绒毛残余颗粒，请先将其穿过细筛或纸过滤器。

干衣香氛

FragranceDos 香氛配给

可以使用香氛胶囊（可选配件），为您的衣物增添宜人的香味。

此款干衣机有 2 处位置可插入香氛胶囊。您可选择如何使用它们。

- 如果您想从一种香味变为另一种香味，可以同时使用这两个位置。您可关闭您不使用的香氛胶囊。
- 如果您想增强同一香氛的香味，请同时使用两个位置。或者，如果您想轻松地在普通衣物和 DryFresh 清新干衣香氛之间切换香味，让您的衣服更清新，请同时使用两个位置。
- 如果您只想使用一种香氛，则仅需使用一个插槽。

⚠️ 香氛胶囊使用不当可引发火灾并对健康造成危害。

若漏出的香氛接触到您的身体，则会对健康造成危害。漏出的香氛会引发火灾。

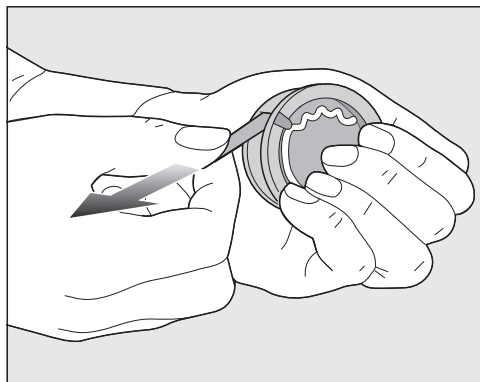
使用香氛胶囊前，请阅读“注意事项和安全说明”、“使用香氛胶囊（可选配件）”。

拆掉香氛胶囊的防护密封

请按照图示握住香氛胶囊。切勿成角度握住胶囊或让其倾斜，因为香氛会漏出。

- 将香氛胶囊从包装中取出。

请勿试图打开香氛胶囊。

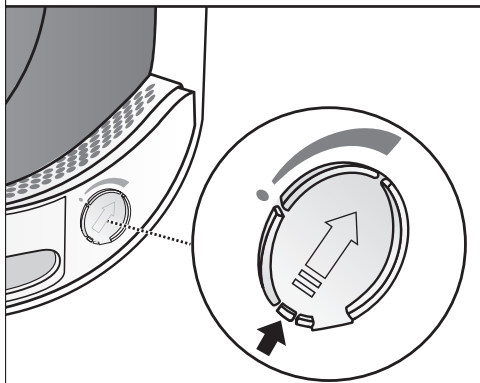
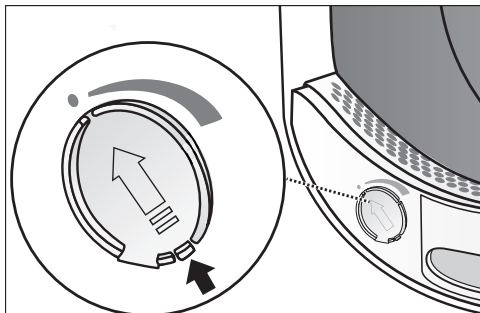


- 牢牢握住香氛胶囊，以免误操作将其打开。
- 撕下防护密封。

插入香氛胶囊

- 打开滚筒式干衣机的机门。

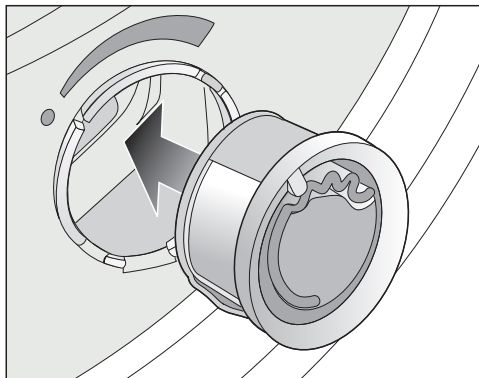
将香氛胶囊插入到上部绒毛过滤器内。它们可以安装在开门装置旁边的左侧和右侧。



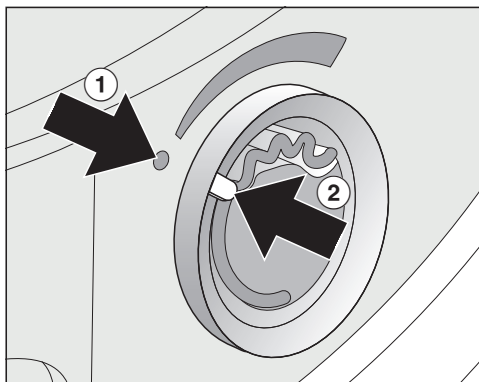
- 使用拉片打开盖子，直至拉片位于右上角，如图所示。

为防止绒毛堆积，未使用的插槽的盖子必须保持关闭状态。

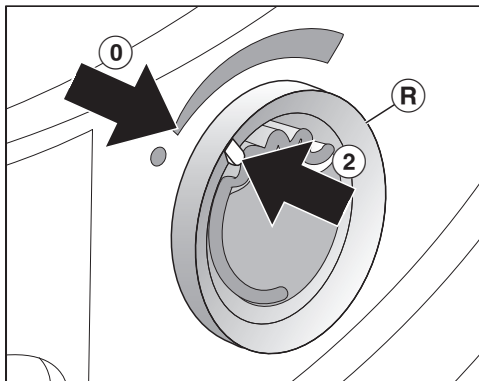
将盖子的拉环推入底部（见箭头），直至您听到其咔哒一声推入到位。



- 将香氛胶囊插入插槽的最深处。



标记①与②必须对齐。



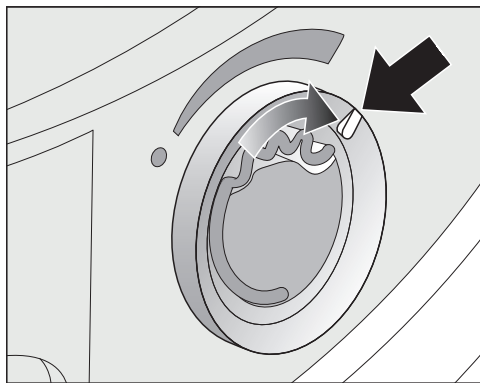
- 稍稍顺时针转动外部环形件®。

干衣香氛

香氛胶囊会滑出。
旋转外部环形件，使标记②与①对齐。

打开香氛胶囊

烘干前，您可以选择香氛的强度。

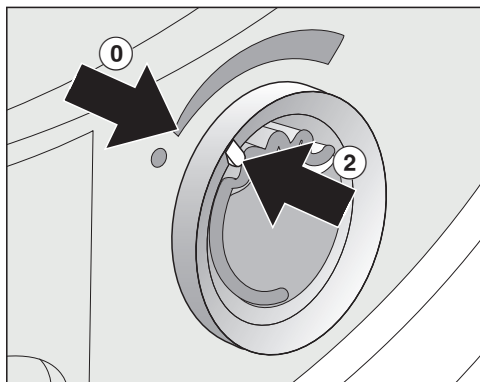


- 顺时针旋转外环：香氛胶囊开口越大，香味越浓郁。

衣物潮湿和充分热传递的较长烘干时间，才能有效地将香味释放到衣物中。在此过程中也可在室内空气闻到香氛的气味。

关闭香氛胶囊

烘干后，请关闭香氛胶囊，防止不必要的香味溢出。

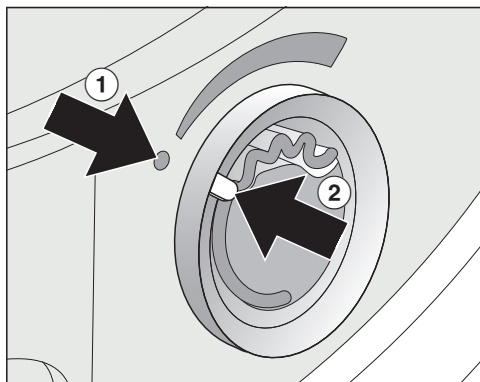


- 逆时针转动外环，直至②标记处于①。

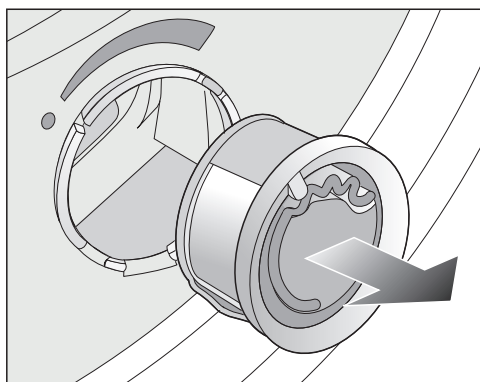
如果偶尔希望不带香味进行烘干：请把香氛胶囊取出，并存放在其原始包装中。

当香味不够浓郁时，更换一个新的香氛胶囊。

移除/更换香氛胶囊



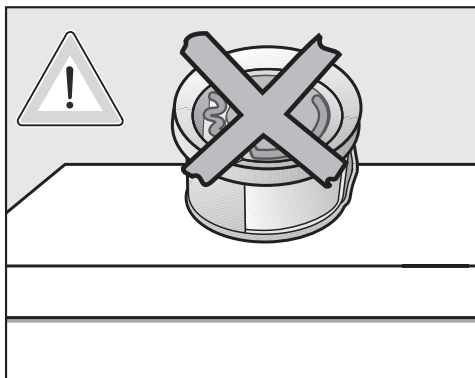
- 逆时针转动外部环形件，直至标记①与②对齐。



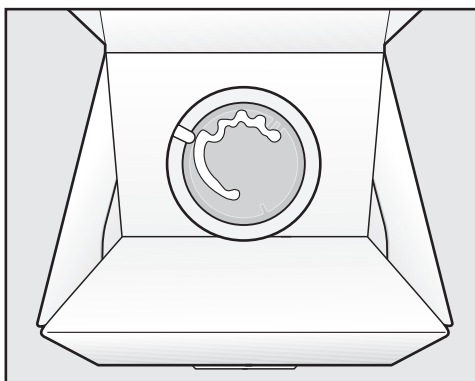
- 用新的香氛胶囊更换香氛胶囊。

不用时，您可将香氛胶囊存放在其原来的包装中。

可从 Miele 或通过 www.miele-shop.com 在线购买香氛胶囊。



香氛可能会漏出。
请勿将香氛胶囊倒放。




- 如果您将香氛胶囊放在原始包装中，不要把包装竖着放或者倒着放。否则，香氛可能会漏出。
- 务必将其存放在远离阳光直射的凉爽干燥地点。
- 购买新的香氛胶囊后，仅需在使用前取下防护密封。

清洁和保养

绒毛过滤器

此款滚筒式干衣机机门装载区带有 2 个绒毛过滤器。两个绒毛过滤器会留住烘干过程中产生的绒毛。

请在每个烘干程序之后，清洁绒毛过滤器。这避免了不得不延长程序运行时间。

也可在  指示灯亮起时清洁绒毛过滤器。

- 要使指示灯熄灭，请在滚筒式干衣机开启时打开并关闭机门。

取出香氛胶囊

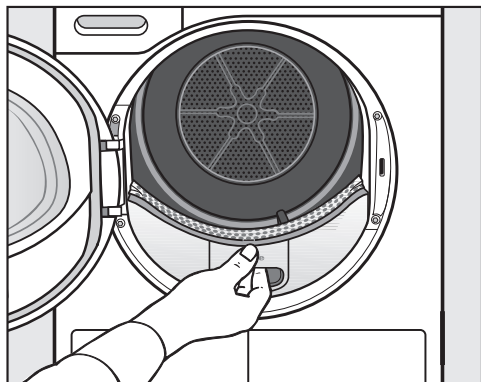
如果不清洗绒毛过滤器和底座过滤器，香味的强度就会降低。

- 取出香氛胶囊。请参见“香氛胶囊”、“取出/更换香氛胶囊”。

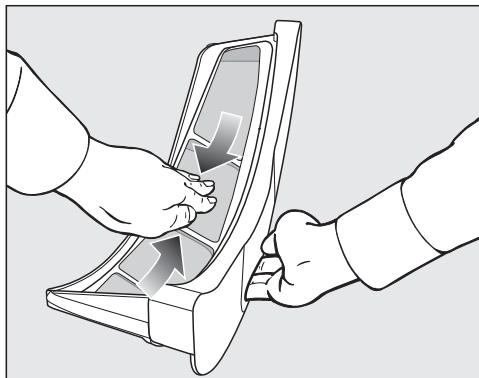
清除可见绒毛

提示：您也可以使用真空吸尘器，这样无需接触绒毛便可以将其清除。

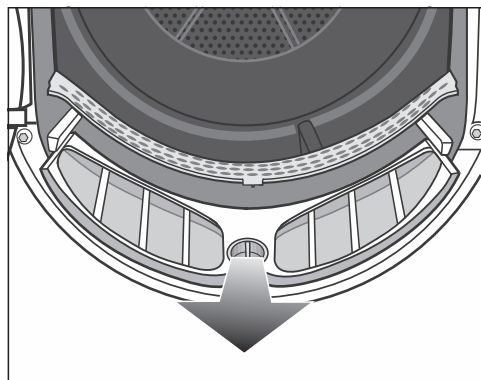
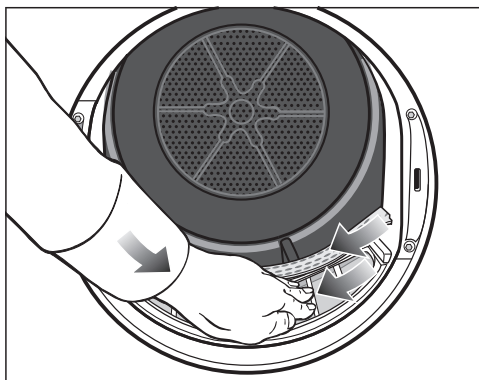
- 打开机门。



- 向前拉动上部绒毛过滤器以将其取下。



- 清除绒毛（请见箭头部分）。



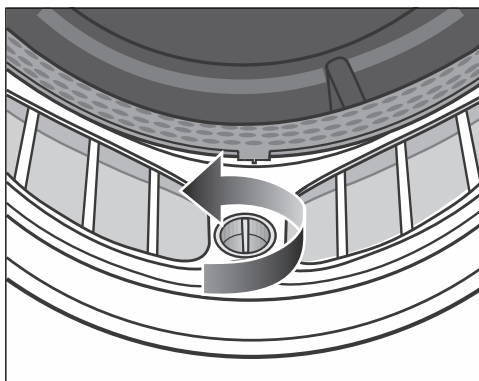
- 清除所有绒毛过滤器过滤表面和穿孔式衣物扰流器中的绒毛。
- 将上部绒毛过滤器推回原位，直至卡入到位。
- 关闭机门。

- 握住转盘并向前拉动绒毛过滤器将其取下。

彻底清洗绒毛过滤器和气流开口

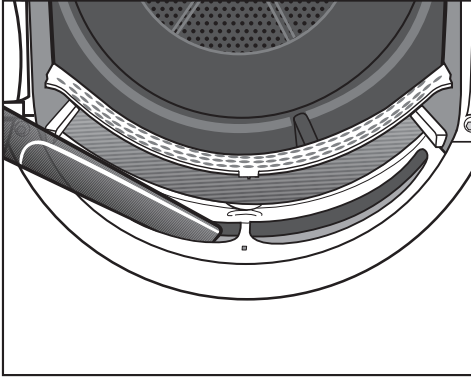
如果烘干持续时间变长或过滤器表面明显被绒毛压实，应进行以下清洗操作。

- 取出香氛胶囊。请参见“香氛胶囊”。
- 向前拉动上部绒毛过滤器以将其取下。



- 沿箭头方向转动下部绒毛过滤器上的黄色转盘（至其到达停止位置）。

清洁和保养



- 使用带有长缝隙喷嘴的真空吸尘器，从上部气流开口中清除可见的绒毛。

最后，用水清洗绒毛过滤器。


用水清洗绒毛过滤器

- 用湿布擦拭绒毛过滤器的光滑塑料表面以进行清洁。
- 用温水冲洗过滤器。
- 彻底摇动绒毛过滤器，然后小心地弄干。

更换过滤器之前请确保其为干燥状态。潮湿的过滤器会导致操作故障。

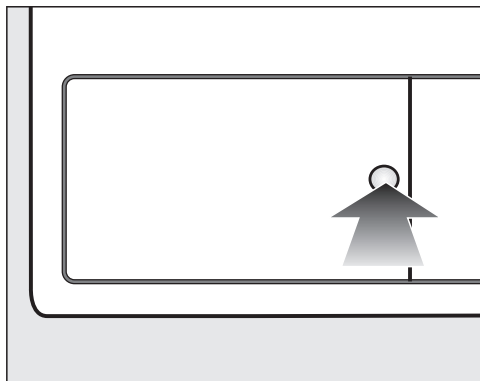
- 完全推入下部绒毛过滤器并用黄色转盘将其锁住。
- 完全推入上部绒毛过滤器。
- 关闭机门。

清洗底座过滤器

每当  指示灯亮起或程序运行时间似乎比平时更长时，请清洁底座过滤器。

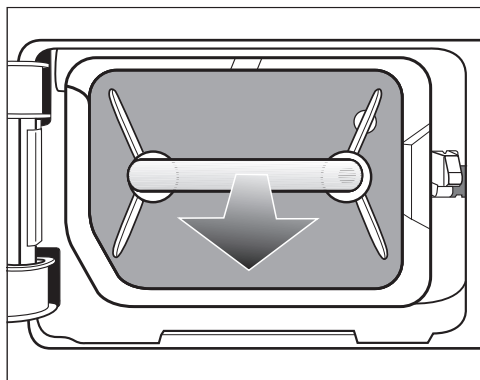
- 要使指示灯熄灭，请在滚筒式干衣机开启时打开并关闭机门。

取下底座过滤器



- 按下热交换器接口面板上的圆形锯齿状区域以将其打开。

面板将弹开。

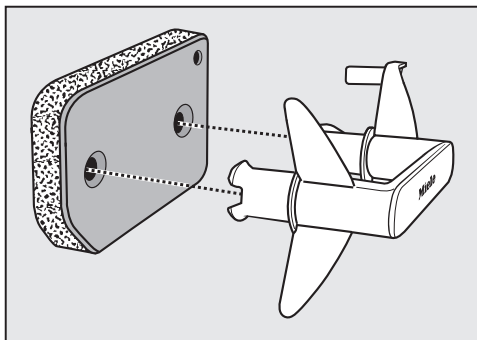


- 通过把手将底座过滤器拉出来。

取下底座过滤器时，右侧导向销钉会脱落。导向销钉可防止接口面板在无底座过滤器时关闭。

清洁和保养

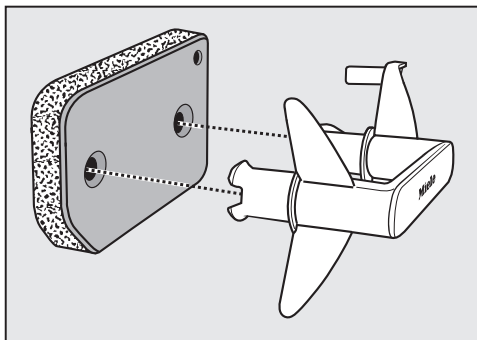
清洗底座过滤器



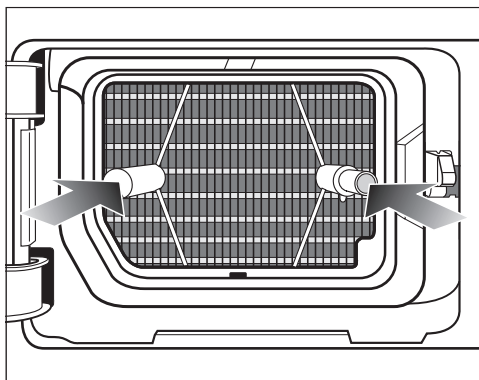
- 拉出底座过滤器的把手。
- 在流水下彻底清洗底座过滤器。
- 冲洗时，要非常小心地多次挤压底座过滤器。
- 冲洗底座过滤器，直至清除所有可见的残留物。
- 用湿布清除掉把手上的绒毛。

⚠ 因底座过滤器损坏或磨损导致的损坏。

如果底座过滤器不能正常工作，那么热交换器会被堵塞。这会导致故障。按照“故障排除指南 - 更换底座过滤器”中提供的说明检查底座过滤器。如有必要，更换底座过滤器。

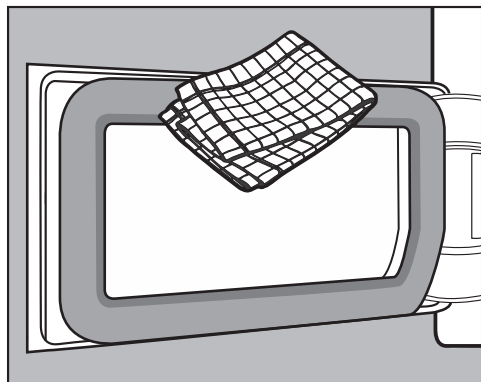


- 将底座过滤器安回到把手上。确保安装方向正确。



- 完全推入底座过滤器。
这会同时推入右侧导向销钉。

清洁底座过滤器接口面板



- 用湿布清除绒毛。
确保进行此操作时不会损坏橡胶密封件。
- 关闭热交换器接口面板。

⚠ 如果在没有底座的情况下或是在热交换器接口面板开启时进行烘干，会造成损坏或烘干失效。

绒毛堆积过多会对滚筒式干衣机造成损坏。如果系统未密封好，会造成无法烘干衣物。

只有在底座过滤器正确安装且热交换器接口面板关闭的情况下，方可操作滚筒式干衣机。

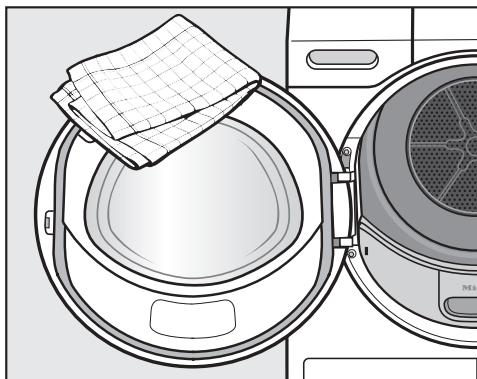
清洁干衣机

将滚筒式干衣机断开电源。

⚠ 使用不适合的护理产品会造成损坏。

不适合的护理产品会对塑料表面及其他部件造成损坏。

不要使用溶剂、擦洗剂、玻璃清洁剂或多用途清洁剂。



- 用稍微潮湿的软布和洗洁精与水混合的温和溶液，清洗滚筒式干衣机和机门内侧的密封处。
- 用软布擦干所有部件。





故障排除指南


日常操作中出现的许多故障和问题其实都可以轻松解决。在许多情况下，由于不需要致电 Miele 客户服务部，所以可以节省时间和金钱。

您可以在 www.miele.com/service 上查找可帮助您自行纠正故障的信息。

以下表格可以帮助您发现故障原因并解决问题。




取消程序时触发的指示灯或时间显示屏上的信息

问题	原因和纠正
 指示灯在某一程序取消后亮起，并发出信号音。	冷凝水箱已满或是排水软管有扭结。 <ul style="list-style-type: none">■ 若要关闭  指示灯：打开并关闭机门（在滚筒式干衣机开启的情况下）。■ 清空冷凝水箱。■ 检查排水软管。■ 请参见“清洁和保养”章节。
取消某一程序后，F和另一数字组合会闪烁，然后信号发出声音	无明显原因。 <ul style="list-style-type: none">■ 关闭干衣机，然后再打开。■ 启动程序。 如果程序再次取消并显示错误消息，则表示出现故障。联系Miele服务部门。
0:00亮起，程序已取消，然后信号发出声音	衣物放置不均匀或卷起。 <ul style="list-style-type: none">■ 解开衣物，必要时可取出一些物品。■ 关闭干衣机，然后再打开。■ 启动程序。
 指示灯亮起。取消某一程序后，F和066闪烁，然后发出信号音。	系统被绒毛或洗涤剂残留物堵塞。 <ul style="list-style-type: none">■ 若要禁用消息，请将程序选择器转到  位置。■ 清洁所有绒毛过滤器和底座过滤器。 请参见“清洁和保养”，了解清洁注意事项。 <ul style="list-style-type: none">■ 检查绒毛过滤器和底座过滤器是否损坏以及是否可以正常工作。 如果所有绒毛过滤器均损坏、变形或无法再清洗干净，必须进行更换。“故障排除指南 – 更换底座过滤器”解释了何时更换不再处于良好工作状态的底座过滤器。

问题	原因和纠正
<p>指示灯亮起。尽管经过彻底清洁，但取消程序后，F 和 055 仍继续闪烁。</p>	<p>彻底清洁后，底座过滤器看起来很干净。但是，程序终止后故障消息再次出现。过滤器内部可能含有无法去除的残留物。</p> <ul style="list-style-type: none"> ■ 若要禁用消息，请将程序选择器转到  位置。 ■ 检查下述可能的原因。
	<p>热交换器堵塞。</p> <ul style="list-style-type: none"> ■ 检查热交换器。遵循“故障排除指南 – 检查热交换器”中的说明。
	<p>底座过滤器堵塞。</p> <ul style="list-style-type: none"> ■ 检查底座过滤器。遵循“故障排除指南 – 更换底座过滤器”章节所述的说明。 ■ 如果底座过滤器没有变形或损坏，您可以在洗衣机中将其重新激活。遵循“故障排除指南 – 重新激活底座过滤器”章节所述的说明。

故障排除指南

指示器灯或时间显示屏上的信息

问题	原因和纠正
程序结束时  指示灯亮起。	<p>滚筒式干衣机未正确、节能地工作。可能的原因：绒毛或洗涤剂残留物造成的堵塞。</p> <ul style="list-style-type: none">■ 若要关闭  指示灯：打开并关闭机门（在滚筒式干衣机开启的情况下）。■ 请参见“清洁和保养”，了解清洁注意事项。■ 清洁绒毛过滤器。■ 同时，检查底座过滤器，如有必要，请进行清洁。 <p>当  指示灯亮起时，您可进行操作。</p> <ul style="list-style-type: none">■ 为此，请遵循“可编程功能 – P20 通风道指示灯”中的说明。
-0-亮起	<p>程序选择器已发生移动。</p> <ul style="list-style-type: none">■ 选择原始程序。显示屏会再次显示剩余时间。
程序结束时显示屏中的横杠会闪烁： [] ... [] ... [] ...	<p>程序已结束，但衣物尚未冷却。</p> <ul style="list-style-type: none">■ 您可取出衣物，将其展开以冷却，或在冷却阶段中将其留在滚筒式干衣机中冷却。
开启后，虚线闪烁并亮起：_ _ _。无法选择程序。	<p>密码已激活。</p> <ul style="list-style-type: none">■ 请参见“可编程功能“，”P07 密码”。
UP 亮起，程序无法启动。	<p>滚筒式干衣机可进行更新。请参见“可编程功能 – P24 RemoteUpdate 远程更新”了解更多信息。</p>
[Err] 亮起	<p>这并非故障。滚筒式干衣机连接到网络。</p>
OFF 亮起	<p>这并非故障。远程控制功能已关闭。请参见“可编程功能”。</p>
[On] 亮起	<p>这并非故障。滚筒式干衣机连接到网络。</p>
[no] 亮起	<p>这并非故障。滚筒式干衣机没有连接到网络。请参见“可编程功能”。</p>

烘干效果不佳

问题	原因和纠正
DryCare 40 附加选项未充分烘干衣物。	<p>放置滚筒式干衣机的房间过于温暖。这导致 DryCare 进程过早完成。</p> <ul style="list-style-type: none"> ■ 给房间彻底通风。 ■ 为充分烘干衣物，请选择暖风干衣以及 DryCare 40 附加选项。
衣物未充分烘干。	<p>衣物中有不同织物类型。</p> <ul style="list-style-type: none"> ■ 使用暖风干衣程序完成烘干。 ■ 下次请选择更为合适的程序。 <p>有用提示：您可以改变一些程序的烘干程度。请参见“可编程功能”中的“P01棉质衣物烘干程度”和“P02免熨衣物烘干程度”部分。</p>
衣物或羽毛填充枕头在烘干有异味	<p>清洗衣物时所放入的洗涤剂不足 羽毛是天然产品，这是十分正常的现象。</p> <ul style="list-style-type: none"> ■ 衣物：下次使用足量洗涤剂。 ■ 枕头：从滚筒式干衣机中取出并晾干。 ■ 使用香味的香氛胶囊（作为可选配件提供）。
由合成纤维制成的物品烘干后带静电	<p>合成纤维物品常常会吸引静电。</p> <ul style="list-style-type: none"> ■ 在清洗程序中的最终漂洗环节加入衣物柔顺剂，可以减少静电。
出现绒毛堆积现象	<p>绒毛主要是由穿衣时或某种程度上洗衣时的摩擦造成的。机器烘干几乎不会导致绒毛形成。 绒毛过滤器和底座过滤器可以收集绒毛，并且很容易清除。</p> <ul style="list-style-type: none"> ■ 请参见“清洁和保养”。

故障排除指南

烘干程序持续时间很长

问题	原因和纠正
烘干程序持续时间过长，甚至会关闭。*	放置滚筒式干衣机的房间过于温暖。 ■ 给房间彻底通风。
	洗涤剂残留、头发和细小的绒毛会造成过滤器阻塞。 ■ 清洁绒毛过滤器和底座过滤器。 ■ 除去热交换器中的可见绒毛。
	衣物放置不均匀或卷起。 滚筒过满。 ■ 分开衣物并拿掉其中一些。 ■ 启动程序。
	右下侧格栅堵塞。 ■ 移开干衣机周围的所有物体，如衣物篮。
	衣物过湿。 ■ 用洗衣机的较高脱水转速甩干。
	拉链等金属组件使滚筒式干衣机无法记录正确的衣物湿度水平。 ■ 下次请打开任何拉链。 ■ 如果问题仍然存在，请使用暖风干衣/清新干衣程序烘干这些衣物。

*开启新程序之前，关闭滚筒式干衣机，然后再打开。

其他问题

问题	原因和纠正
有嗡嗡的声音	压缩机正在运行。 这些都是十分正常的噪音，并不表示故障。
程序未启动	无明显原因。 <ul style="list-style-type: none"> ■ 将滚筒式干衣机连接主电源 ■ 开启滚筒式干衣机 ■ 关闭机门 ■ 检查电源保险丝是否跳闸
	是否停电了？当电力恢复，先前运行的程序将自动重启。
选择 <i>DryCare 40</i> 附加选项后，烘干程度“跳回”到其他程度。	先前选定的烘干程度不能与附加选项组合使用。将自动选择下一个可能的烘干程度。
只有 <i>开始/添加衣物</i> 感应控制键在程序运行时缓慢闪烁。	在程序运行 10 分钟后，指示灯熄灭。 <i>开始/添加衣物</i> 感应控制键缓慢闪烁。这不是故障，而是帮助节能的正常功能。 <ul style="list-style-type: none"> ■ 触摸感应控制键打开指示灯。 见“可编程功能”中的“// 控制区域待机状态”。
程序结束时干衣机关闭。	滚筒式干衣机会自动关闭。这不是故障，而是正常功能。
滚筒照明不亮。	为节省能源，滚筒照明会在设定时间后和程序启动后自动熄灭。 <ul style="list-style-type: none"> ■ 关闭干衣机，然后再打开。 ■ 要打开滚筒照明，请打开滚筒式干衣机的机门。
	滚筒照明故障。 滚筒照明设计为可以使用很长时间，通常不需要更换。 <ul style="list-style-type: none"> ■ 如果您已经尝试了所有方法，但滚筒照明仍未亮起，请联系 Miele 客户服务部。

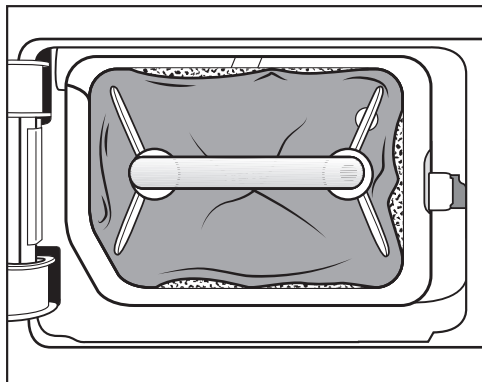
故障排除指南

更换底座过滤器

热交换器会堵塞。

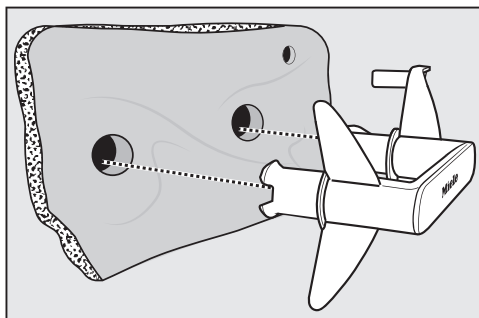
如果在清洁前后看到如下磨损迹象，请立即更换底座过滤器（可选配件）。

固定不佳



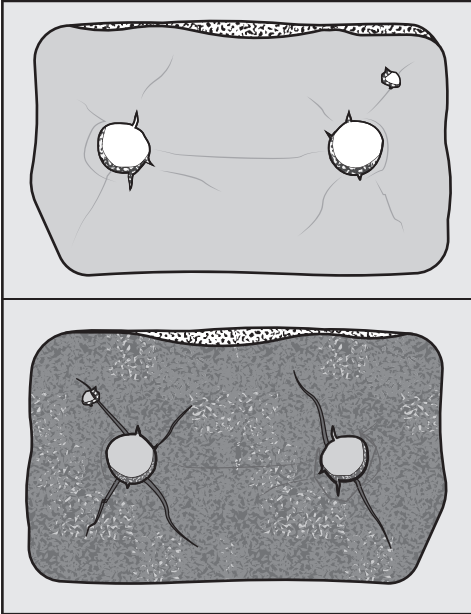
底座过滤器边框没有妥善固定，并且底座过滤器变形。绒毛会通过没有妥善固定的边框，未经过滤便吹入热交换器。最终，这将导致热交换器堵塞。

变形



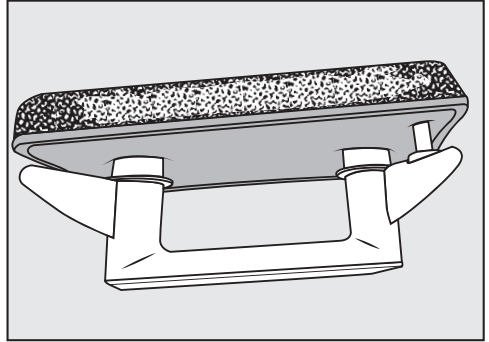
变形表示过滤器由于连续使用而出现堵塞和磨损。

裂缝、裂口、压痕



绒毛将通过裂缝和裂口吹入热交换器。最终，这将导致热交换器堵塞。

白色或其他颜色的残留物



这些残留物来自衣物纤维和洗涤剂成分残留。这些成分会出现在底座过滤器的正面和侧面边框上。在少数严重情况下，它们会形成坚硬的外壳。残留物表明底座过滤器两侧不再贴合，即使看起来无恙：绒毛因边框处无过滤措施而进入。

重新激活底座过滤器。如果清洁后，底座过滤器上很快再次出现残留物，那么必须更换底座过滤器。

故障排除指南

重新激活底座过滤器

您可以在洗衣机中重新激活一个或多个脏污的底座过滤器。然后，您将能够再次使用底座过滤器。

重新激活前，检查底座过滤器是否可正常工作。按照“故障排除指南 – 更换底座过滤器”中提供的说明检查底座过滤器。如果底座过滤器已老化，请更换底座过滤器。

- 单独清洗底座过滤器，请勿与任何衣物一同清洗。请勿添加洗涤剂。
- 选择洗涤温度最高为 40°C 并且脱水转速最高为 600 转/分的快洗程序。

您可以在洗涤和脱水周期结束后重新插入底座过滤器。

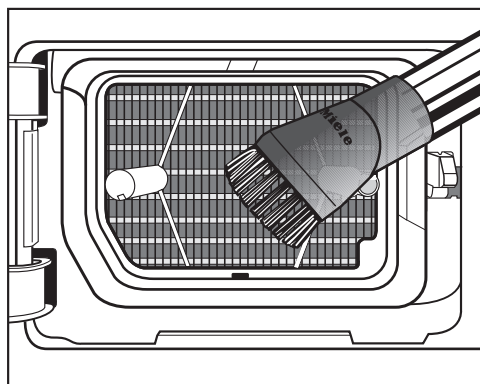
检查热交换器

⚠ 锋利散热片可能造成伤害。
您可能会切伤自己。
切勿用手触摸散热片。

- 查看是否有绒毛堆积。

除去任何您可以看到的绒毛。

⚠ 由于热交换器清洁不当而导致损坏。
如果散热片受损或弯曲，滚筒式干衣机会无法烘干。
使用带有吸尘刷的真空吸尘器进行清理。只要将真空吸尘器的除尘刷轻轻划过热交换器的散热片，无需施加压力。



- 使用真空吸尘器除去绒毛和残留物。

您可以在 www.miele.com/service 上查找可帮助您自行纠正故障以及有关 Miele 配件的信息。

若发生故障，请联系我们

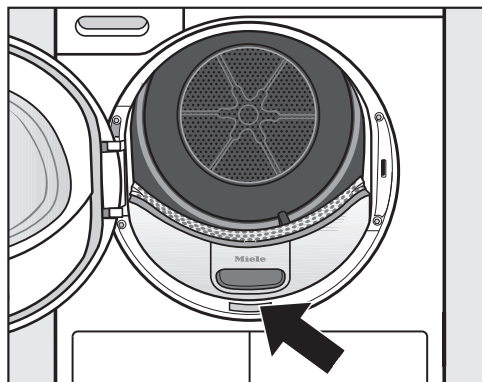
若发生任何您无法自行解决的故障，请联系 Miele 售后服务部。

Miele 售后服务部的联系方式请参见本文件封底。

请注意，我们会出于培训目的而监听来电并录音，如果问题本可以按照本手册的描述解决，则会对服务访问收取电话费。

联系 Miele 时，请提供您的电器型号和序列号。您可以在铭牌上找到该信息。

打开机门便可看到铭牌。



可选配件

此款滚筒式干衣机的可选配件可向 Miele 或 Miele 经销商购买。

您也可以在 Miele 网上商店订购这些配件及许多其他有用的产品。

烘干篮架

烘干篮架适用于必须不受机械作用影响而烘干或晾干的物品。

香氛胶囊

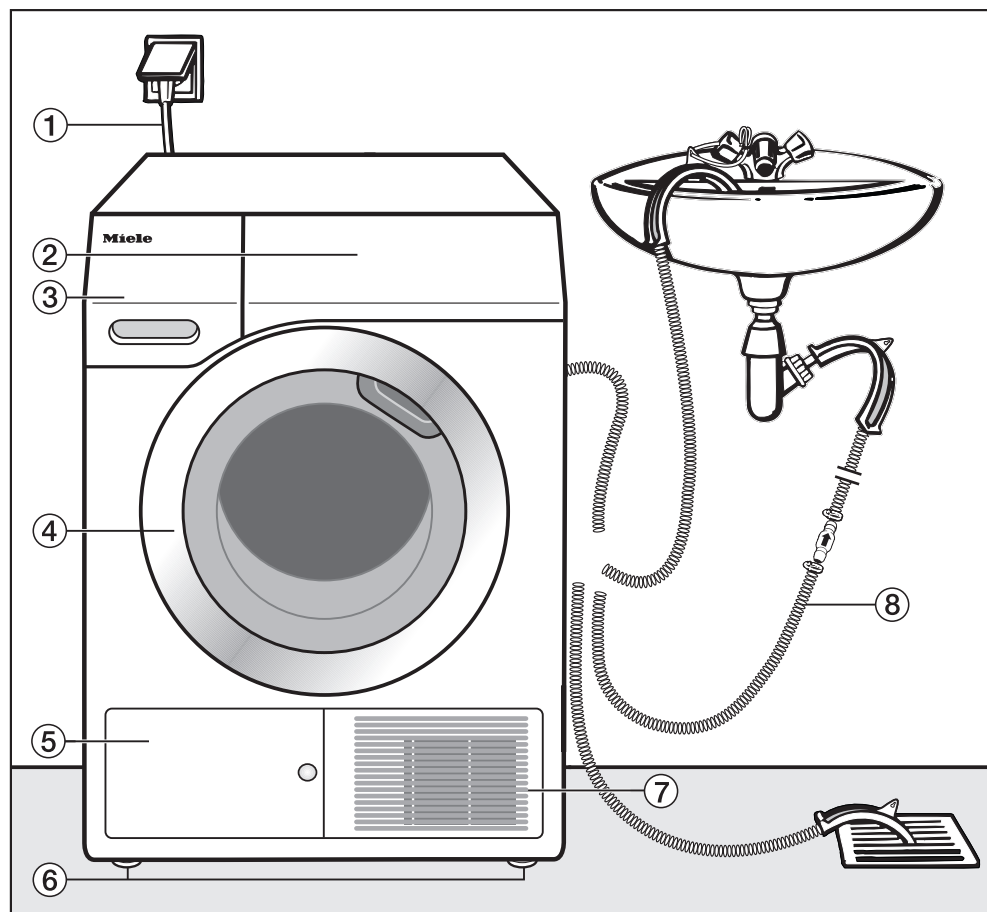
可以在滚筒式干衣机中使用香氛胶囊，为您的衣物增添宜人的香味。

保修

如需了解针对您所在国家的电器保修信息，请与 Miele 联系。请参见本手册末页的详细联系方式。

安装

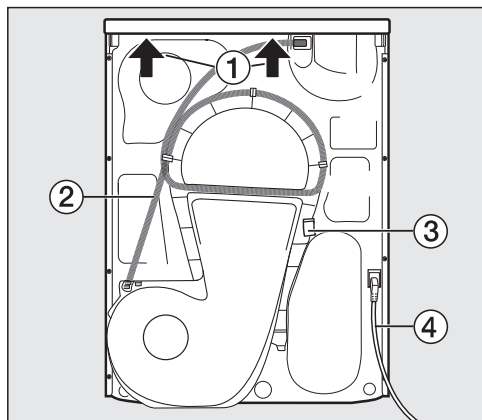
前视图



- ① 电源连接线
- ② 控制面板
- ③ 冷凝水箱
- ④ 机门

- ⑤ 底座过滤片
- ⑥ 4个高度可调的支脚
- ⑦ 冷风格栅
- ⑧ 冷凝水排水软管

后视图



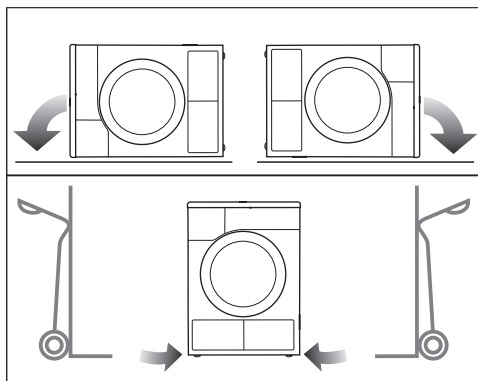
- ① 在搬移电器时用于固位的凸盖
- ② 冷凝水排水软管
- ③ 用于在运输过程中绕住电源连接线的挂钩
- ④ 电源连接线

运输滚筒式干衣机

⚠ 电器搬运不当可能会造成人身伤害和财产损失。

如果滚筒式干衣机发生倾斜，便会有人身伤害和财产损失危险。

确保滚筒式干衣机在运输过程中保持平稳。



- 如果要以滚筒式干衣机的一侧运输，则必须倾斜到左侧或右侧。
- 如果滚筒式干衣机为直立运输，且您使用手推车，则必须让机器的左侧或右侧靠在手推车上进行运输。

将滚筒式干衣机运送到安装地点

⚠ 确保盖子后侧的固定件稳固。否则，在搬运滚筒式干衣机时会产生盖子被拉断的危险。
在搬运滚筒式干衣机之前，检查盖子是否固定在机器后侧凸起之处。

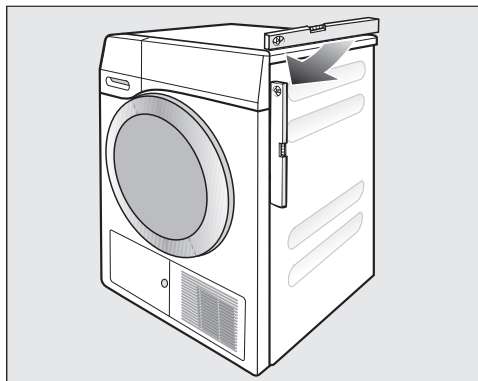
- 使用滚筒式干衣机前脚和在机器后侧凸起之处的盖子搬运机器。

安装

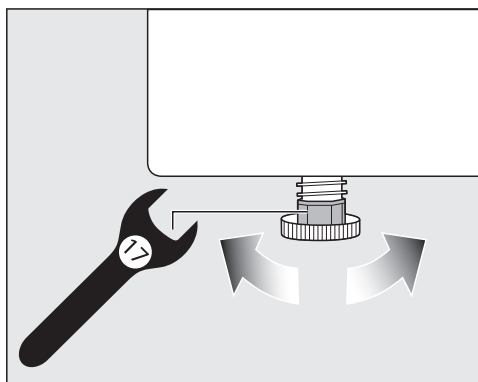
安装

调平滚筒式干衣机

确保没有安装任何可能妨碍滚筒式干衣机门打开的封闭门、滑动门或反向铰链门。



为确保安全正确的操作，滚筒式干衣机必须完全保持水平。可以调整滚筒式干衣机上的螺旋支脚以补偿地板的不平整度。



- 用手或用平头扳手转动螺丝脚。



⚠ 损坏滚筒式干衣机可能有火灾和爆炸危险。

制冷剂易燃易爆。

不得对滚筒式干衣机进行任何改装。采取措施，保护滚筒式干衣机不受损坏。

如果滚筒式干衣机损坏，请按照以下步骤操作：

- 避免明火或任何产生火花的物品。
- 将滚筒式干衣机断开电源。
- 为滚筒式干衣机所在的房间通风。
- 联系德国美诺 Miele 客户服务部。

安装后停机时间

⚠ 过快接通电器电源会对其造成损坏。

这样会损坏热泵。

设置好滚筒式干衣机后，请至少等待一小时，然后再接通电源。

通风

不得堵塞或遮挡滚筒式干衣机前部的冷风通风口。这将阻碍进入热交换器的冷风的充分流动。

切勿用底座饰面、深绒地毯等物体阻塞电器底部与地板之间的空隙。这将阻碍进入滚筒式干衣机的空气的充分流动。

从热交换器中吹出的热风会让室内空气变热。确保室内充分通风：如打开窗户。否则，烘干时间将延长（耗电量需求更高）。

热泵是这种滚筒式干衣机运行所必需的，它在其外壳内会产生大量热量。必须有一个可靠的方法来消散这种热量。

否则，装载的衣物可能需要更长时间才能烘干，或者，长期下去，滚筒式干衣机可能会损坏。

每次烘干程序期间进行长期房间通风以及滚筒式干衣机底部与地板之间的间隙是所有情况下都要保证的强制性要求。

再次搬运滚筒式干衣机之前

如果滚筒式干衣机倾斜，则烘干过程结束后留在泵周围区域的少量冷凝水可能会耗尽。建议：在搬运干衣机之前，请将程序启动大约 1 分钟。然后，剩余冷凝水将流入冷凝水箱（您需要再次将其清空）或通过排水软管排出。

安装

其他安装要求

推入工作台下方

此款滚筒式干衣机适合推到操作台下。

电器因热量积聚而引起的缺陷。
确保有足够的空间可以让干衣机里的
热空气直接吹走。

- 不得拆卸机盖。
- 电气插座必须位于接近滚筒式干衣机的位置。
- 烘干持续时间可能会稍微延长。

可选配件

- 洗衣机-干衣机叠放安装

可以通过洗衣机-干衣机叠放安装的形式，将此款滚筒式干衣机与 Miele 洗衣机进行组合。需要适当的 Miele 洗衣机-干衣机叠放安装套件。

- 底座

滚筒式干衣机可以安装在带有抽屉的底座上（请注意，并非所有国家都会提供底座）。

外部冷凝水排水孔

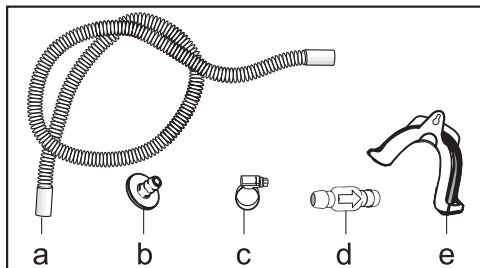
注意事项

烘干过程中，冷凝水会通过干衣机后部的排水软管被吸入冷凝水箱。

冷凝水也可通过干衣机后部的排水软管排到外部。这意味着不再需要清空冷凝水箱。

排水软管长度：1.49 米
最大排水高度：1.00 米
排水软管最大长度：4.00 米

排水配件



- 自带：适配器 (b)、软管夹 (c)、软管支架 (e)；
- 可购买：用于连接到外部水连接装置的“止回阀”组件。可提供止回阀 (d)、延长软管 (a) 和软管夹 (c)。

需要止回阀的安装条件

⚠️ 冷凝水回流危险。

水可能会回流到滚筒式干衣机内或被抽回其中。回流的水会损坏滚筒式干衣机，也可能会对放置滚筒式干衣机的房间造成损坏。

如果软管的末端浸入水中，或安装了其他水连接装置，则应使用止回阀。

安装止回阀的最大排水高度：1.00 米

需要安装止回阀的安装条件：

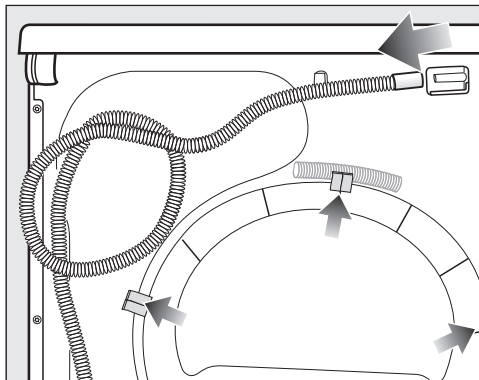
- 将水排到水槽或地板沟里，软管的末端浸入水中。
- 连接到水槽排水出口。
- 连接其他电器（如洗碗机或洗衣机）使用的排水系统。

如果止回阀安装不当，电器将无法排水。
止回阀的安装必须确保箭头指向水流的方向。

布置排水软管

⚠️ 由于操作不当而造成排水软管损坏。
排水软管可能会损坏和泄漏。
切勿拉扯排水软管，也不要拉伸或使其弯曲。

排水软管中会留有少量残余水分。准备水箱收集水分。



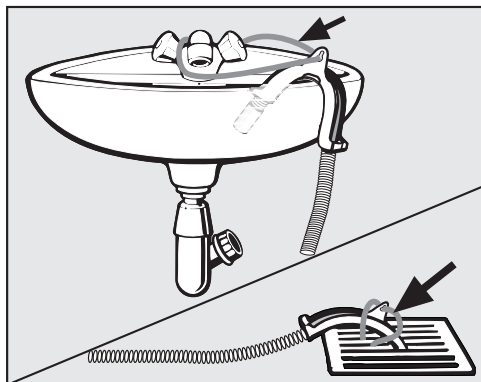
- 拉断排水软管连接（浅色箭头）。
- 从托架（深色箭头）上将软管拉出然后缠绕软管。
- 让剩余水分流入水箱。

安装

示例

将水排到水槽或地板沟里

使用软管托架固定排水软管。



⚠ 浸水损坏。

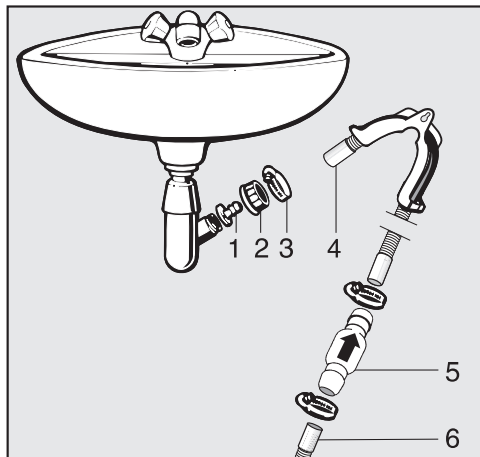
如果软管末端松动，溢出的水会导致损坏。

小心地把排水软管固定住（如绑住它），以确保它不会打滑。

可将止回阀安装在软管末端。

直接连接到水槽排水出口

使用软管托架、适配器、软管夹和止回阀（可供购买）。



1. 适配器
2. 螺母
3. 软管夹
4. 软管末端（用软管支架固定）
5. 止回阀
6. 滚筒式干衣机排水软管

- 用螺母 2 将适配器 1 安装到水槽的排水口。
螺母通常装有一个必须拆卸的垫圈。
- 将软管 4 末端与适配器 1 连接。
- 使用软管支架。
- 用螺丝刀拧紧螺母旁边的软管夹 3。
- 将止回阀 5 安装在滚筒式干衣机排水软管 6 上。

止回阀 5 的安装必须确保箭头指向水流的方向（即朝向水槽）。


- 用软管夹固定止回阀。

安装

电气连接

滚筒式干衣机配有带模压插头的电源线，可随时连接到相配的接地插座。


安装滚筒式干衣机后，插座必须便于触及。如果插座不便于触及，请确保在每极的安装侧都提供适当的断开方法。

 过热有发生火灾的风险。

通过多插座适配器或延长电线将滚筒式干衣机连接至电源可能导致电源连接电线过载。

出于安全考虑，不要使用延长电线或多插座适配器。

电气系统必须符合本地和国家安全法规（如英国的 BS 7671）。

出于安全考虑，我们建议在相关电气安装中使用类型 A  剩余电流装置 (RCD) 来连接滚筒式干衣机。

如果电源连接线受损，必须只使用相同类型的特定电源连接线（可从 Miele 客户服务部订购）进行替换。出于安全考虑，此类更换作业只能由具有资质的专业人员或 Miele 客户服务部执行。

这些操作说明和铭牌上会显示标称功耗和适当的保险丝额定值。将此信息与现场电气连接的数据进行比较。如有疑问，请咨询具有资质的电工。

可以在自主供电系统或与主电源不同步的供电系统（例如岛上网络、备用系统）上临时或永久运行。操作的先决条件是电源系统符合 EN 50160 或同等标准的规范。

家用电气装置和本 Miele 产品中提供的保护措施的功能和操作也必须保持在隔离运行或与主电源不同步的运行中，或者这些措施必须由装置中的同等措施代替。例如，如当前版本的 BS OHSAS 18001-2 ISO 45001 所述。

高度	850 毫米
宽度	596 毫米
深度	636 毫米
机门开启时的深度	1054 毫米
适合推到操作台下	是
适合叠放	是
重量	约 62 公斤
滚筒容积	120 升
装载量	10 公斤 (干衣物重量)
冷凝水箱的容量	4.8 升
软管长度	1.49 米
最大排水高度	1.00 米
最大排水软管长度	4.00 米
连接线长度	2.00 米
电压	参见铭牌
连接负载	参见铭牌
保险丝额定值	参见铭牌
获得的检测证书	参见铭牌
LED	1 级
频带	2,4000 GHz – 2,4835 GHz
最大传动功率	< 100 mW

技术数据

德国美诺 Miele 特此声明，干衣机符合如下标准 的要求。

GB 4706.1 家用和类似用途电器的安全 第1部分:通用要求

GB 4706.20 家用和类似用途电器的安全 滚筒式干衣机的特殊要求

WiFi 模块

EK037 CMIIT ID: 2018DJ0478 或 EK057 CMIIT ID: 2021DP2492

能耗参数

	装载量 ¹ 公斤	洗衣机的最终脱水转速 转/分	剩余水分 %	耗电量 千瓦时	程序运行 时间 分钟
棉质衣物 普通干	10.0	1200	53	1.44	222
	10.0	1400	50	1.40	210
	10.0	1600	44	1.22	187
棉质衣物 手熨	10.0	1000	60	1.30	200
	10.0	1200	53	1.10	170
	10.0	1400	50	1.05	160
	10.0	1600	44	0.90	135
免熨衣物 普通干	4.0	1200	40	0.45	66
纤柔衣物 普通干	2.5	800	50	0.41	70
羊毛衣物	2.0	1000	50	0.02	5
衬衫 普通干	2.0	600	60	0.44	62
快速 普通干	4.0	1000	60	0.75	100
¹ 干衣物重量					
² 符合能源标签法规 392/2012/EU 的测试程序, 按照 EN 61121 进行测定。					
除非另有说明, 所有数据都是依据EN 61121 计算					

能耗数据可能会不同于上述所提供的标称值, 具体取决于装载量、织物类型、脱水后残余水分、供电的波动性, 或水质硬度程度与规定值的不同。

编程

您可以使用可编程功能更改干衣机的电子器件，以适应您的需求。

采用以下步骤进行编程：（**1**、**2**、**3** ... **9**）并使用感应控制键。

访问编程级别

开始前

- 确保程序旋钮已转到某个程序设置上。

- 确保滚筒式干衣机机门开启。

1 触摸 *开始/添加衣物* 感应控制键并在执行步骤 **2**–**3** 期间长按该键。

2 关闭滚筒式干衣机机门。

3 等待，直至 *开始/添加衣物* 感应控制键快速闪烁，之后持续亮起 ...

4 ... 然后松开 *开始/添加衣物* 感应控制键。

P01 将在时间显示屏上亮起。

选择可编程功能

可编程功能的编号会在时间显示屏中显示为 *P* 和一个数字：
如 *P01*。

5 触摸 *>* 或 *<* 感应控制键以滚动到下一个或上一个可编程功能：

可编程功能	
<i>P01</i>	棉质衣物烘干程度
<i>P02</i>	免熨衣物烘干程度
<i>P04</i>	冷却温度
<i>P05</i>	蜂鸣器音量
<i>P06</i>	按键音
<i>P07</i>	密码
<i>P08</i>	电导率
<i>P11</i>	控制区域关闭行为
<i>P13</i>	记忆功能
<i>P14</i>	防皱
<i>P19</i>	蜂鸣器已启用
<i>P20</i>	通风道指示灯
<i>P22</i>	显示屏亮度变暗
<i>P24*</i>	远程更新
<i>P31*</i>	远程控制
<i>P32*</i>	SmartGrid 智能电网
<i>P00</i>	出厂默认设置

* 仅在联网后可见

6 触摸 *开始/添加衣物* 感应控制键确认所选可编程功能。

编辑并保存可编程功能

您可以打开/关闭可编程功能，也可以选择不同的选项。

可编程功能

可编程功能选项会在时间显示屏中显示为 - 和一个数字：
如 -00。

您已选定的设置现已存储在记忆功能中。您可以随时再次更改设置。

- ⑦ 触摸 > 或 < 感应控制键以打开/关闭可编程功能，也可以选择一个选项：

可编程功能	可用选项							
	-00	-01	-02	-03	-04	-05	-06	-07
P01		X	X	X	✓	X	X	X
P02		X	X	X	✓	X	X	X
P04		X	X	X	X	到 -16 ✓		
P05		X	✓					
P06	X	✓	X					
P07	✓	X						
P08		✓	X					
P11	X	✓						
P13	✓	X						
P14	X	X	✓					
P19	X	✓						
P20	X	X	✓	X				
P22		X	✓	X	X	X	X	X
P24	X	✓						
P31	X	✓						
P32	✓	X						
P00	X	X						

X = 可选择, ✓ = 出厂默认设置

- ⑧ 使用开始/添加衣物感应控制键确认选择。

可编程功能的编号，如 P01，将再次亮起。

退出编程级别

- ⑨ 将程序选择器转到⏻位置。

P01棉质衣物烘干程度

您可以将棉质衣物程序的烘干程度调整为 7 个不同程度之一。

选项

- 01 = 同等湿
- 02 = 更湿
- 03 = 稍稍湿
- 04 = **出厂设置**
- 05 = 稍稍干
- 06 = 更干
- 07 = 同等干

例外情况:

棉质衣物 程序将保持不变。

P02免熨衣物烘干程度

您可以将免熨衣物程序的烘干程度调整为 7 个不同程度之一。

选项

- 01 = 同等湿
- 02 = 更湿
- 03 = 稍稍湿
- 04 = **出厂设置**
- 05 = 稍稍干
- 06 = 更干
- 07 = 同等干

P04 冷却温度

衣物将在程序结束前不久冷却至 55 °C。衣物可以冷却至更低的温度，但是这会延长冷却阶段。

以 1°C 为增量设置数值。

- 16 = **出厂默认 55 °C**
- 15 = 54°C
- 14 = 53°C
- 13 = 52°C
- 12 = 51°C
- 11 = 50°C
- 10 = 49°C
- 09 = 48°C
- 08 = 47°C
- 07 = 46°C
- 06 = 45°C
- 05 = 44°C
- 04 = 43°C
- 03 = 42°C
- 02 = 41°C
- 01 = 40°C

可编程功能

P05 蜂鸣器音量

可更改蜂鸣器音量。

- 01 = 更安静
- 02 = 出厂默认设置

P06 按键音量

可以更改或关闭触摸感应控制键时发出的蜂鸣音。

选择

- 00 = 关
- 01 = 出厂默认设置
- 02 = 更大声

P07 锁定密码

此密码可防止干衣机在您不知情的情况下被使用。

激活密码后，开启烘干机之后必须输入密码。否则干衣机无法运行。

选项

- 00 = 关闭 (出厂设置)
- 01 = 开启

若已选定-01选项，开启后您必须输入密码，然后才能运行干衣机。

在密码激活后使用滚筒式干衣机

滚筒式干衣机开启后，--- 将在时间显示屏上闪烁。

密码为 250；不得更改。

- 触摸 > 感应控制键，直至 2.. 在首个位置闪烁。
- 使用开始/添加衣物感应控制键确认。
- 用同样的方式输入另外两个数字。

在输入并确认 250 后，滚筒式干衣机准备就绪。

P08电导率

该可编程功能只有在水软到很可能会导致感知衣物中残留水分的电子器件给出错误读数的情况下方可更改。

选项

-01 = 关闭 (出厂设置)

-02 = 低

重要事项

如果清洗衣物所用的水非常软，并且电导率读数（电导率）低于 150 微西门子/厘米，才可设置该可编程功能。与当地水务管理部门联系，了解您的自来水电导率级别。

确保您仅会在如上所述情况下启用

-02。

否则，烘干效果可能不佳。

P11 控制区域待机状态

为节约能源，在程序运行 10 分钟后，时间显示屏和感应控制键将熄灭。这种情况下，*开始/添加衣物*感应控制键缓慢闪烁。

然而，如遇故障，则不会关闭。

选项

-00 = 关

时间显示屏和感应控制键不会熄灭。

-01 = 开启 (出厂默认设置)

在程序运行 10 分钟后，时间显示屏和感应控制键将熄灭。

再次“打开”显示屏

- 触摸 *开始/添加衣物*感应控制键。这不会影响正在运行的程序。

可编程功能

P13 记忆功能

您可以进行如下设置：电子模块会保存当前烘干程序选定的烘干程度和任何选项。还会保存暖风干衣/清新干衣程序的持续时间。再次选定此程序后，显示屏中将显示保存的设置。

选项

-00 = 关 (出厂默认设置)

-01 = 开

例外情况：

棉质衣物 程序将保持不变。

P14 防皱

滚筒将在烘干程序结束后以特殊防皱节奏继续旋转最多 2 小时。若不立即将衣物取出，这一操作可有助于防止褶皱。您可以减少防皱阶段持续时间。

选项

-00 = 不防皱

-01 = 1 小时

-02 = 2 小时 (默认设置)

P19 蜂鸣器已启用

蜂鸣音旨在提示您程序已结束。可开启或关闭蜂鸣器。


有错误消息时发出的连续声音与蜂鸣器无关。

选项

-00 = 关闭




-01 = 开启 (出厂设置)

P20 通风道指示灯

应在烘干后清除绒毛。此外，该指示器会在过滤器收集一定量的绒毛后，提醒您进行清理：您可以决定在何种程度上应发出提醒。

在进行一些烘干程序之后您便会了解执行此操作的频率。

选项

- 00 = 关闭
不会亮起。但是，如果管道中发生非常严重的堵塞，程序将被取消，错误信息F 066将出现在显示屏上，无论是否选择该选项。
- 01 = 出现绒毛严重堆积现象时，重亮起。
- 02 = **标准（出厂默认设置）**
- 03 = 出现绒毛少量堆积现象时，灯亮起。

P22 背光亮度变暗

控制区域中微暗感应键的亮度可设置为七个不同级别。

选择不同设置后亮度便会发生变化。

选择

- 01 = 最暗级别
- 02 = **出厂默认设置**
- ...
- 07 = 最亮级别

P00 出厂默认设置

将可编程功能重置为出厂默认设置。

- 00 = 重置为出厂默认设置
- 01 = 将可编程功能重置为出厂默认设置

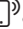
可编程功能

联网



P24、P31 和 P32 可编程功能仅会在满足使用 Miele@home 的要求时显示出来（请参见“Miele@home”和“首次使用前”部分）。

关闭 WiFi

处理或出售滚筒式干衣机时，或者将使用过的滚筒式干衣机投入运行时，都应重置网络配置。这是确保所有个人数据均已清除并且既往所有者无法再访问滚筒式干衣机的唯一方法。

■ 将程序旋钮转动至 *MobileStart* 。

Con 将在滚筒式干衣机的时间显示屏中亮起。

■ 触摸滚筒式干衣机上的  感应控制键，并按住  感应控制键，直至时间显示屏结束倒计时。

--- 会显示在时间显示屏中。

- WiFi 关闭。
- WiFi 连接将重置为出厂默认设置。
为再次使用 Miele@home，务必要进行新的连接设置。

P24 RemoteUpdate 远程更新

RemoteUpdate 远程更新功能用于更新滚筒式干衣机内的软件。如果您的滚筒式干衣机可进行更新，则系统会自动下载更新。系统不会自动安装更新。必须手动发起更新。

如果您未安装更新，则可继续以常规方式使用您的滚筒式干衣机。但是，Miele 建议您安装更新。

运行 RemoteUpdate 远程更新

有关更新内容和范围的信息，请参见 Miele 应用程序。

如果有可用更新，时间显示屏中会显示 *UP* 消息。

您可以立即或稍后安装更新。当滚筒式干衣机再次打开时，您将会收到更新提醒。

如果您不想安装任何更新，请停用 RemoteUpdate 远程更新。

更新可能需要几分钟的时间。

请注意以下有关 RemoteUpdate 远程更新功能的信息：

- 您将仅在有用更新的情况下收到消息。
- 一旦安装更新，则不可取消。
- 在更新期间，切勿关闭滚筒式干衣机。否则，更新将终止，不会进行安装。
- 一些软件更新操作只能由 Miele 客户服务部执行。

启用/停用

RemoteUpdate 远程更新功能默认为已启用。系统将自动下载可用的更新，但只能由您手动执行安装。如果您不想自动下载任何更新，请停用 RemoteUpdate 远程更新。

选项

-00 = 关

-01 = 开 (出厂默认设置)

启动更新

滚筒式干衣机开启后，UP 会显示在时间显示屏中。

■ 触摸开始/添加衣物感应控制键。

UP 开始在时间显示屏中闪烁。启动更新。

时间显示屏中的条形可显示更新进度：

I = 0 %

||||| = 100 %

延迟更新

滚筒式干衣机开启后，UP 会显示在时间显示屏中。

■ 触摸  感应控制键。

下次打开电器时，系统会提示您再次启动更新。


可编程功能

P31 远程控制

您可以使用 Miele 应用程序随时随地查看滚筒式干衣机的状态并远程启动。您也可以通过 *MobileStart* 程序远程控制滚筒式干衣机。

当您 将滚筒式干衣机连接到 WiFi 网络时，远程控制功能会自动启动。如果您不希望通过移动设备操作滚筒式干衣机，则可以关闭远程控制功能。

即使关闭此可编程功能，也可以通过应用程序取消程序。

使用  按钮设置一个时间段，在此时间段内您希望启动滚筒式干衣机并启用延迟启动功能。

然后滚筒式干衣机会在收到信号后在指定时间段内启动。

如果滚筒式干衣机在已设定的最迟启动时间前仍未收到启动信号，则其会自动启动。

选项


-00 = 关

-01 = 开 (出厂默认设置)

P32 SmartGrid 智能电网

您可以将滚筒式干衣机设定为根据外部信号在某一时间段内自动启动。

如果您已启用 SmartGrid 智能电网功能，则  感应控制键会具有新的“SmartStart 智能启动”功能，而不是“延迟启动”功能。

触摸  感应控制键设定 SmartStart 智能启动时间段。然后，滚筒式干衣机将在收到外部信号后在您指定的时间段内启动。如果滚筒式干衣机在已设定的最迟启动时间前仍未收到外部信号，则其会自动启动（请参见“延迟启动”章节）。

选项

-00 = 关 (出厂默认设置)

-01 = 开

通信模块的版权与许可

为了操控通信模块，Miele 采用了不受开源许可条款限制的专有或第三方软件。此类软件/软件组件受版权保护。必须尊重 Miele 以及第三方所持有的版权。

此外，这种通信模块包含开源许可证条件下发布的软件组件。电器中包含的开源组件以及相应的版权声明、当时有效的许可条款副本，以及任何详细信息，均可以通过使用网页浏览器 IP 进行本地访问，访问地址为 (<http://<IP address>/Licenses>)。本处所列开源许可证的责任及质保安排，只适用于有关的权利持有人。

有害物质

该表显示了自所附产品销售日期起，可在Miele电子电气产品供应链中发现此类物质的地方。该表系按照SJ/T 11364的规定编制。

部件名称	有害物质					
	Pb	Hg	Cd	Cr (VI)	PBB	PBDE
铸件	x	o	o	o	o	o
电气电子元件	x	o	o	o	o	o
印刷电路板	x	o	o	o	o	o
金属部件	x	x	o	o	o	o
绝缘材料	o	o	o	o	o	o

Pb=铅；Hg=汞；Cd=镉；Cr(VI)=六价铬；PBB=多溴联苯；PBDE=多溴二苯醚

o = 表示零件中所有均质材料中的有害物质含量低于GB/T 26572标准的相关限量。

x = 表示零件中至少一种均质材料中的有害物质含量高于GB/T 26572标准的相关限量。

所附全部产品及其部件的环保使用期限（EFUP）与此处所示符号相符，除非另有标记。某些现场可替换零件具有不同的环保使用期限（如电池模块），所以另有相应标记。当产品在正常情况下运行时，环保使用期限方为有效。



本产品符合国家《电器电子产品有害物质限制使用管理办法》的要求。

美诺电器有限公司

上海市静安区石门一路82号

邮编：200040

电话：+86 21 6157 3500

传真：+86 21 6157 3511

Miele Electrical Appliances Co., Ltd.

No. 82 Shi Men Yi Road

Jing An District

Shanghai 200040, PRC

Tel.: +86 21 6157 3500

Fax: +86 21 6157 3511

美诺中国售后服务

Miele China Service

Hotline 客户关爱热线：4006 306 306

(周一至周日 09:00 - 18:00, 国家法定节假日除外)

Email: info@miele.cn

www.miele.cn

关注 **Miele** 官方微信公众号



Miele & Cie. KG
Carl-Miele-Straße 29
33332 Gütersloh
Germany

TCH791WP C

zh-CN

M.-Nr. 12 378 680 / 00