

Használati útmutató Mosogatógépek



A felállítás, beszerelés és üzembe helyezés előtt **feltétlenül** olvassa el a használati útmutatót. Ezáltal megvédi önmagát és másokat, valamint elkerüli a károkat.

Biztonsági utasítások és figyelmeztetések	7
A használati útmutatóval kapcsolatos tudnivalók	15
Tudnivalók az útmutató felépítéséről	15
Szállítási csomag	16
Készülékleírás	17
A készülék áttekintése	17
Alsó kosár	18
Kezelőfelület	19
A kijelző működési módja.....	20
Az ön hozzájárulása a környezetvédelemhez	22
Első üzembe helyezés	23
Az ajtó nyitása	23
Ajtónyitási segítség	24
Az ajtó bezárása	24
Miele@home	25
Alapbeállítások.....	26
Nyelv beállítása	26
Miele@home beállítása.....	26
A pontos idő beállítása.....	26
A vízkeménység beállítása.....	26
Az AutoDos aktiválása.....	27
Regeneráló só	28
A só betöltése	29
Só utántöltése	30
Öblítőszer	31
Az öblítőszer betöltése.....	32
Az öblítőszer utántöltése	32
Beállítások	33
A beállítások megnyitása.....	33
Beállítások módosítása	33
Beállítások befejezése	33
Nyelv 	34
Pontos idő.....	34
Vízkeménység	35
AutoDos (Automatikus mosogatószer-adagolás).....	35
Öblítőszer	36
Extrák mentése	36
Miele@home	37
Scan & Connect végrehajtása	37
Távvezérlés	39

Tartalom

Távoli frissítés.....	39
SmartStart.....	40
EcoStart	41
Fogyasztás kijelző (EcoFeedback).....	42
Hőmérséklet.....	42
Kijelző fényerő.....	42
Hangerő	43
Hiánykijelzők	43
AutoOpen	44
2. köztés öblítés.....	44
Knock2open	44
BrilliantLight	44
Higiénia ciklus	45
Hőtároló	45
Vízcsatlakozás	45
Jogi információk	45
A kezelő- és vezérlőszoftverhez kapcsolódó szerzői jogok és licenck.....	46
A kommunikációs modulhoz kapcsolódó szerzői jogok és licenck	46
Kereskedő.....	47
Gyári beáll.....	47
Információk.....	47
Környezetbarát mosogatás	48
Mosogasson takarékosan	48
EcoFeedback fogyasztáskijelzés	49
Hőtároló	50
Az edények és evőeszközök elrendezése	51
Általános tudnivalók	51
Felső kosár.....	53
Felső kosár beállítása.....	56
Alsó kosár	57
Evőeszközfiók.....	63
A 3D-MultiFlex-fiók elrendezése.....	63
Elhelyezési példák	64
Mosogatógép evőeszközfiókkal	64
Mosogatószerk.....	66
Mosogatószer fajták	66
Mosogatószer-adagolás	67
Automatikus mosogatószer-adagolás/AutoDos	68
Az AutoDos aktiválása.....	68
A PowerDisk behelyezése	68

Kézi mosogatószer-adagolás	70
A mosogatószer adagolása.....	70
A mosogatószer betöltése.....	70
Üzemeltetés	72
A mosogatógép bekapcsolása.....	72
Programválasztás	72
A program időtartamának kijelzése.....	73
Programindítás.....	73
A program vége.....	74
Energiagazdálkodás.....	74
A mosogatógép kikapcsolása	75
Az edények kikapcsolása	75
A program megszakítása	76
Program megszakítása vagy váltása	76
Opciók	77
⌚ Időzítő	77
📱 MobileStart aktiválása	81
Üzemórák megjelenítése.....	81
Iránymutatás a programválasztáshoz.....	82
Programáttekintés	84
További programok	86
Extrák	87
Extrák kiválasztása.....	87
Tisztítás és ápolás.....	89
A mosogatótér tisztítása	89
Az ajtó tömítés és az ajtó tisztítása	89
A kezelőpanel tisztítása	89
A fényvezető csík tisztítása	89
A készülék előlapjának tisztítása	90
Az AutoDos tisztítása.....	91
A mosogatókarok tisztítása.....	93
A mosogatótér szűrőinek ellenőrzése.....	97
A szűrők tisztítása.....	97
A vízbefolyó tömlőben lévő szűrő tisztítása.....	99
A leeresztőszivattyú tisztítása	100
Mi a teendő, ha	102
Műszaki hibák	102
Hibaüzenetek	103
Ajtónyitó.....	103
Vízbevezetési hiba.....	104

Tartalom

Vízvezetési hiba	105
Hiba az AutoDos-ban (automatikus mosogatószer adagolás).....	105
Mosogatókar hiba.....	107
Általános problémák a mosogatógéppel.....	108
Zajok	109
Nem kielégítő mosogatási eredmény	110
Ügyfélszolgálat	114
Kapcsolatfelvétel üzemzavarok esetén	114
EPREL-adatbázis	114
Garancia.....	114
Vizsgálóintézetek számára	114
Utólag vásárolható tartozékok	115
Telepítés	117
A Miele vízvédelmi rendszere	117
Vízbevezetés	117
Vízvezetés.....	119
Elektromos csatlakoztatás	120
Műszaki adatok	121
Megfelelőségi nyilatkozat.....	122

Biztonsági utasítások és figyelmeztetések

Ez a mosogatógép megfelel az előírt biztonsági előírásoknak. Szakszerűtlen használata azonban személyi sérülésekhez és vagyoni károkhoz vezethet.

Olvassa át figyelmesen a Telepítési tervet és a Használati utasítást, mielőtt a mosogatógépet felállítaná és üzembe helyezné. Mindkettő fontos útmutatásokat tartalmaz a beépítés, a biztonság, a használat és a karbantartás számára. Ezáltal megóvja magát és elkerüli a mosogatógép károsodásait.

Az IEC 60335-1 szabványnak megfelelően a Miele kifejezetten felhívja a figyelmet arra, hogy a mosogatógép telepítéséről szóló fejezetet valamint a biztonsági előírásokat és figyelmeztetéseket feltétlenül el kell olvasni és be kell tartani.

A Miele nem tehető felelőssé azon károkért, amelyek ezeknek az útmutatásoknak a figyelmen kívül hagyásából származnak.

Őrizze meg a Telepítési tervet és a Használati utasítást, és adja azt tovább az esetleges következő tulajdonosnak.

Rendeltetészerű használat

- ▶ Ez a mosogatógép háztartási vagy háztartáshoz hasonló környezetben való használatra alkalmas, mint például
 - üzletekben, irodákban vagy hasonló munkakörülmények között
 - gazdaságokban
 - a hotel, motel, reggeli panzió vendégei használatára és további tipikus lakókörülmények között.
- ▶ Ez a mosogatógép nem alkalmas a szabadban történő alkalmazásra.
- ▶ Ez a mosogatógép 4 000 m-es tengerszint feletti magasságig történő használatra van kifejlesztve.
- ▶ A mosogatógépet kizárólag a háztartási edények mosogatására használja. Minden más felhasználási mód meg nem engedett.
- ▶ Azok a személyek, akik fizikai, érzékelési vagy szellemi képességeik vagy tapasztalatlanságuk vagy tájékozatlanságuk miatt nem tudják a mosogatógépet biztonságosan kezelni, a kezeléskor felügyelni kell őket. Ezek a személyek csak akkor kezelhetik a mosogatógépet felügyelet nélkül, ha úgy elmagyarázták nekik, hogy biztonságosan tudják kezelni. Fel kell tudniuk ismerni és meg kell tudniuk érteni a helytelen használat lehetséges veszélyeit.

Biztonsági utasítások és figyelmeztetések

Gyermekek a háztartásban

- ▶ A nyolc év alatti gyermekeket tartsa távol a mosogatógéptől, kivéve, ha állandó felügyelet alatt állnak.
- ▶ Ezek a személyek csak akkor kezelhetik a mosogatógépet felügyelet nélkül, ha úgy elmagyarázták nekik, hogy biztonságosan tudják kezelni. A gyermekeknek fel kell tudniuk ismerni és meg kell tudniuk érteni a helytelen használat lehetséges veszélyeit.
- ▶ Gyermekeknek nem szabad a mosogatógépet felügyelet nélkül tisztítaniuk vagy karbantartaniuk.
- ▶ Ügyeljen a mosogatógép közelében tartózkodó gyermekekre. Ne engedje, hogy a gyermekek a mosogatógéppel játszanak. Fennáll többek között annak a veszélye, hogy a gyermekek bezárják magukat a mosogatógépbe.
- ▶ Bekapcsolt automatikus ajtónyitás esetén kisgyermekek nem tartózkodhatnak a mosogatógép ajtajának nyitási területén. A hibás működés ugyan nem valószínű, mégis fennáll a sérülés veszélye.
- ▶ Fulladásveszély! A gyermekek játék közben a csomagolóanyagokat (pl. fólia) magukra tekerhetik, vagy a fejükre húzhatják és megfulladhatnak. A csomagolóanyagokat tartsa távol a gyermekektől.
- ▶ Ne engedje meg, hogy a gyermekek hozzáérjenek a vegyszerekhez! A vegyszerek súlyos bőrirritációt és súlyos szemkárosodást okozhatnak. A vegyszerek marási sérüléseket okozhatnak a szájbán és a garatban, illetve fulladáshoz vezethetnek. Ezért a nyitott mosogatógéptől is tartsa távol a gyermekeket. Mosogatószer-maradványok lehetnek a mosogatógépben. Azonnal forduljon orvoshoz, ha tisztítószert került a gyermek szájába.

Műszaki biztonság

- ▶ A szakszerűtlen telepítési és karbantartási munkálatok vagy javítások veszélyeztethetik a felhasználót. A telepítési és karbantartási munkálatokat vagy javításokat csak szakemberek végezhetik el.
- ▶ A mosogatógép sérülései veszélyeztethetik az ön biztonságát. Ellenőrizze, hogy a mosogatógépen vannak-e látható sérülések, főleg szállítás után. Soha ne helyezzen üzembe sérült mosogatógépet.

Biztonsági utasítások és figyelmeztetések

▶ A mosogatógép elektromos biztonsága csak akkor biztosított, ha az előírás szerűen felszerelt védővezető rendszerre van rácsatlakoztatva. Ennek az alapvető biztonsági berendezésnek rendelkezésre kell állnia. Kétséges esetben ellenőriztesse a berendezést egy elektrotechnikai szakemberrel.

A Miele nem vállal felelősséget olyan károkért, amelyeket hiányzó vagy szakadt védővezető okozott (pl. áramütés).

▶ Lehetséges az önálló vagy a hálózattal nem szinkronban álló energiaellátó rendszer időszakos vagy folyamatos üzemeltetése (például szigethálózatok, biztonsági tartalékrendszerek). Az üzemeltetés feltétele, hogy az energiaellátó rendszer megfeleljen az EN 50160 vagy hasonló szabvány előírásainak.

A házi elosztórendszerrel és ezzel a Miele termékkel kapcsolatban előírányzott óvintézkedéseket a működést és a működési módot tekintve sziget üzemben vagy a hálózattal nem szinkronban álló üzemen is biztosítani kell, illetve azonos intézkedésekkel kell helyettesíteni a telepítésnél. Mint például a VDE-AR-E 2510-2 aktuális kiadványában leírtak szerint.

▶ A mosogatógépet csak egy 3 pólusú védőérintkezős csatlakozódugóval (nem fix bekötéssel) szabad az elektromos hálózatra csatlakoztatni. A felállítás után a csatlakozóaljzatnak szabadon hozzáférhetőnek kell lennie, hogy a mosogatógépet bármikor le lehessen választani az elektromos hálózatról.

▶ A mosogatógéppel nem szabad más elektromos készülék csatlakozódugóját eltakarni, mivel a beépítőszekrény mélysége túl kicsi lehet és a dugóra ható nyomás miatt fennáll a túlmelegedés veszélye (tűzveszély).

▶ A mosogatógépet nem szabad főzőlap alá építeni. A részlegesen magas sugárzó hőmérséklet károsíthatja a mosogatógépet. Ugyanezen okból nem megengedett a felállítás közvetlenül a „konyhában nem szokványos” hőleadó készülékek (pl. fűtési célokra szolgáló kandalló és hasonló) mellé.

▶ A mosogatógép adattábláján található csatlakoztatási adatoknak (biztosíték, frekvencia, feszültség) feltétlenül meg kell egyezniük a villamos hálózat adataival, hogy a mosogatógép ne károsodjon. Hasonlítsa össze ezeket az adatokat csatlakoztatás előtt. Kétség esetén kérdezzen meg egy elektrotechnikai szakembert.

▶ A mosogatógépet csak minden beépítési és szerelési munka befejeztével, beleértve az ajtórugó beállítását, szabad az elektromos hálózatra csatlakoztatni.

Biztonsági utasítások és figyelmeztetések

▶ A mosogatógépet csak kifogástalanul működő ajtómechanikával szabad üzemeltetni, mert különben bekapcsolt automatikus ajtónyitás esetén veszély keletkezhet.

A kifogástalanul működő ajtómechanikát a következőkről lehet felismerni:

- Az ajtórugókat mindkét oldalon egyformán kell beállítani. Akkor vannak helyesen beállítva, ha a félig kinyitott ajtó (kb. 45°-os nyílásszög) elengedve ugyanabban a pozícióban marad. Emellett az ajtó nem csapódhat le csillapítás nélkül.
- Az ajtózáró sín a szárítási fázist követően, az ajtó nyitásakor automatikusan behúzódik.

▶ Az elosztók vagy hosszabbító kábelek nem garantálják a szükséges biztonságot (tűzveszély). A mosogatógépet ne csatlakoztassa elosztókkal vagy hosszabbító kábelekkel az elektromos hálózatra.

▶ Jelen mosogatógépet nem szabad nem rögzített helyeken (pl. hajókon) üzemeltetni.

▶ Ne helyezze el a mosogatógépet fagyveszélyes helyiségben. A befagyott tömlők kiszakadhatnak vagy kidurranhatnak. Fagypont alatti hőmérsékleteken pedig csökkenhet az elektronika megbízhatósága.

▶ A mosogatógép károsodásának elkerülése érdekében a mosogatógépet csak akkor üzemeltesse, ha egy teljesen légtelenített csőhálózatra van csatlakoztatva.

▶ A vízcsatlakozás műanyag háza egy elektromos szelepet tartalmaz. Ne merítse a házat folyadékba.

▶ A vízbevezető tömlőben áramvezető vezetékek találhatóak. A tömlőt ezért nem szabad megrövidíteni.

▶ A beépített Miele vízvédelmi rendszer (Waterproof-rendszer) a következő feltételek mellett véd megbízhatóan a vízkároktól:

- szakszerű beszerelés,
- A mosogatógép megjavítása, ill. alkatrészek cseréje felismerhető sérülések esetén,
- A vízcsap elzárása hosszabb távollét (pl. szabadság) esetén.

A vízvédelmi rendszer akkor is működik, ha a mosogatógép ki van kapcsolva. Viszont az elektromos hálózatról nem szabad leválasztani a mosogatógépet.

▶ A vízcsatlakozási nyomásnak 50 és 1000 kPa között kell lennie.

Biztonsági utasítások és figyelmeztetések

- ▶ A sérült mosogatógép veszélyeztetheti a személyes biztonságát! Egy sérült mosogatógép veszélyeztetheti az ön biztonságát! Sérült mosogatógépet azonnal helyezzen üzemben kívül, és értesítse szállítóját vagy az Ügyfélszolgálatot a javítás érdekében.
- ▶ A garanciaigény elvész, ha a mosogatógép javítását nem a Miele által felhatalmazott Ügyfélszolgálat végzi el.
- ▶ Azt javasoljuk, hogy a meghibásodott alkatrészeket eredeti pótalkatrészekre cserélje. Az eredeti pótalkatrészek előírászerű beszerelése esetén a Miele garantálja, hogy a biztonsági követelmények maradéktalanul teljesülnek, és a garanciális igények változatlanul megmaradnak.
- ▶ Beszerelési és karbantartási munkák, valamint javítások esetén a mosogatógépet az elektromos hálózatról teljesen le kell választani (kapcsolja ki a mosogatógépet, majd húzza ki a hálózati csatlakozót).
- ▶ Sérült csatlakozóvezetékét csak ugyanolyan típusú speciális csatlakozóvezetékkel szabad helyettesíteni (kapható a Miele Ügyfélszolgálatánál). Biztonsági okokból a cserét csak a Miele által felhatalmazott szakember vagy a Miele Ügyfélszolgálat végezheti.
- ▶ A mosogatógép bizonyos sajátos követelmények miatt (pl. hőmérséklet, nedvesség, kémiai ellenálló képesség, kopásállóság és rezgés) speciális világítóeszközzel van felszerelve (modelltől függően). Ezt a világítóeszközt csak rendeltetésszerűen szabad használni. A világítóeszköz nem alkalmas helyiségek megvilágítására. A cserét csak felhatalmazott szakember vagy a Miele ügyfélszolgálat végezheti el.

Szakszerű felállítás

- ▶ A mosogatógép felállítását és csatlakoztatását a szerelési terv szerint végezze el.



- ▶ Legyen elővigyázatos a mosogatógép szerelése előtt és közben. Néhány fém alkatrésznel fennáll a sérülés/megvágás veszélye. Viseljen védőkesztyűt.
- ▶ A mosogatógép beépítési helyzete nem vezethet az ajtók blokkolásához az automatikus ajtónyitás során (AutoOpen funkció).
- ▶ Ha a mosogatógépet zárt bútorfrontok (pl. ajtók) mögött üzemelteti, ügyeljen arra, hogy az automatikus ajtónyílás ne legyen blokkolva. A használt konyhabútoroknak megfelelően ellenállónak kell lenniük a nedvességgel szemben. A beépítési helynek megfelelően szellőzőnek kell lennie.

Biztonsági utasítások és figyelmeztetések

- ▶ A mosogatógépet vízszintesen kell felállítani, hogy a kifogástalan működés garantált legyen.
 - ▶ A stabil helyzet biztosítása érdekében, az aláépíthető és beépíthető mosogatógépeket csak olyan egy darabból álló munkalap alá szabad beépíteni, amely a szomszédos szekrényekkel össze van csavarozva.
 - ▶ A mosogatógéppel szomszédos szekrényben lévő mosogatót gondosan le kell szigetelni. A szigetelés tömítettségét rendszeresen ellenőrizni kell, hogy elkerülhető legyen a mosogatógép károsodása.
 - ▶ A mosogatógép magas szekrénybe történő beépítése csak kiegészítő biztonsági intézkedések mellett engedélyezett. A magas szekrénybe történő biztonságos beépítéshez használjon egy „Magas szekrény beépítő készletet”, és vegye figyelembe a mellékelt szerelési tervet. Különben fennáll annak a veszélye, hogy a szekrény eldől.
 - ▶ Az ajtórugókat mindkét oldalon egyformán kell beállítani. Akkor vannak helyesen beállítva, ha a félig kinyitott ajtó (kb. 45°-os nyílásszög) elengedve ugyanabban a pozícióban marad. Emellett az ajtó nem csapódhat le csillapítás nélkül.
- A készülék csak előírászerűen beállított ajtórugókkal üzemeltethető. Ha az ajtó nem állítható be előírászerűen, forduljon a Miele Ügyfélszolgálatához.
- Az előlap minimális/maximális súlyát mosogatógépének műszaki adatai között, a Miele weboldalán találja.

Szakszerű használat

- ▶ Ne tegyen oldószert a mosogatótérbe. Robbanásveszély áll fenn!
- ▶ A mosogatószerek marási sérüléseket okozhatnak a bőrön, a szemben, az orrban, a szájbán és a garatban. Kerülje az érintkezést a mosogatószerrel. A por állagú mosogatószereket ne lélegezze be. Ne nyelje le a mosogatószert. A mosogatószer belélegzése vagy lenyelése esetén azonnal forduljon orvoshoz.
- ▶ A mosogatógép ajtaját ne hagyja szükségtelenül nyitva. A mosogatógép nyitott ajtaja sérülést okozhat, illetve fel lehet bukni benne.
- ▶ Ne álljon vagy üljön rá a nyitott ajtóra. A mosogatógép felborulhat. Megsérítheti magát vagy a mosogatógép megsérülhet.
- ▶ Az edény a program végén nagyon forró lehet. Kikapcsolás után ezért hagyja az edényeket a mosogatógépben annyira lehűlni, hogy jól meg tudja azokat fogni.

Biztonsági utasítások és figyelmeztetések

- ▶ Csak a kereskedelemben kapható mosogatószer és öblítőszer használjon a háztartási mosogatógéphez. Kézi mosogatószer ne használjon!
- ▶ Ne használjon ipari mosogatószer. Anyagsérülések keletkezhetnek és heves kémiai reakciók veszélye áll fenn (pl. durranógáz reakció).
- ▶ Ne töltsa a mosogatószer (a folyékonyat se) az öblítőszer-tartályba. A mosogatószer tönkreteszi az öblítőszer-tartályt!
- ▶ Ne töltsa a mosogatószer (a folyékonyat se) az AutoDos-ba. A laza szerkezetű mosogatószer tönkreteszi az AutoDos-t.
- ▶ Ne töltsa a mosogatószer (a folyékonyat se) a sótartályba. A mosogatószer tönkreteszi a vízlágyító berendezést.
- ▶ Csak speciális, lehetőleg nagy szemcsés regeneráló só, illetve más tiszta lepárolt só használjon. Más sófajták vízben oldhatatlan alkotórészeket tartalmazhatnak, amelyek a vízlágyító működési zavarát okozzák.
- ▶ Evőeszközkosárral rendelkező mosogatógépeknél (modelltől függően) biztonsági okokból az evőeszközöket késpengével és villahegygel lefelé helyezze az evőeszközkosárba. A felfelé álló késpengék és villahegyek sérülésveszélyt jelentenek.
- ▶ Ne mosogasson forró vízre érzékeny műanyag darabokat, pl. eldobható edényeket vagy evőeszközöket. Ezek a darabok a hőmérséklet hatására eldeformálódhatnak.
- ▶ Ha az „Időzítő” opciót használja, a mosogatószer tartálynak száraznak kell lennie. Adott esetben törölje szárazra a mosogatószer tartályt. Nedves mosogatószer-tartályban összezsugorodik a mosogatószer és esetleg nem mosódik ki teljesen.
- ▶ A mosogatógép befogadóképességét illetően vegye figyelembe a „Műszaki adatok” fejezet adatait.

Tartozékok és pótalkatrészek

- ▶ Kizárólag eredeti Miele tartozékokat használjon. Amennyiben más alkatrészek kerülnek fel- vagy beszerelésre, akkor a garanciára, illetve adott esetben a jótállásra és/vagy termékfelelősségre vonatkozó igények is érvényüket veszítik.
- ▶ A Miele a mosogatógép sorozatgyártásának befejezését követően még legfeljebb 15 évig, de legalább 10 évig garantálja a berendezés működéséhez szükséges pótalkatrészek rendelkezésére állását.

Biztonsági utasítások és figyelmeztetések

Szállítás

- ▶ A mosogatógép sérülései veszélyeztethetik az ön biztonságát. Ellenőrizze, hogy a mosogatógépen vannak-e látható szállítási sérülések. Soha ne helyezzen üzembe sérült mosogatógépet.
- ▶ A mosogatógépet csak állítva szállítsa, hogy ne folyjon maradék víz az elektronikai vezérlésbe, és ezzel zavarokat okozzon.
- ▶ A szállításhoz pakolja ki a mosogatógépet, és rögzítsen minden mozgatható részt, pl. a kosarakat, tömlőket és csatlakozóvezetékeket.

A használati útmutatóval kapcsolatos tudnivalók

Ez a használati útmutató több, különböző magasságú mosogatógép-modellt ír le.


A különböző mosogatógép-modellek a következő módon vannak elnevezve: normál = 80,5 cm magasságú (beépíthető készülék)

vagy 84,5 cm magasságú mosogatógép (szabadon álló készülék)

XXL = 84,5 cm magasságú mosogatógép (beépíthető készülék).

Tudnivalók az útmutató felépítéséről

Figyelmeztetések

 Az ilyen módon megjelölt útmutatások a biztonságot érintő információkat tartalmaznak. Lehetséges személyi sérülésekre és anyagi károokra figyelmeztetnek.

Gondosan olvassa el a figyelmeztetéseket, és vegye figyelembe az ott megadott cselekvési utasításokat és viselkedési szabályokat.

Rendelkezők

A rendelkezések olyan információkat tartalmaznak, amelyekre különösen ügyelni kell.

Ezeket vastag keret jelöli.

Kiegészítő információk és megjegyzések

A kiegészítő információkat és megjegyzéseket vékony keret jelöli.

Cselekvési utasítások

A mosogatógép kezelését kiemelt cselekvési utasítások jelölik. Ezek lépésenként mutatják be az egyes műveletsorokat.

Minden cselekvési utasítás előtt egy fekete négyzet található.

Példa:

■ Válassza ki a kívánt beállítást, és erősítse meg az *OK* gombbal.

Kijelző

A mosogatógép kijelzőjén megjelenő információkat olyan különleges betűtípus jeleníti meg, amely kinézetre olyan, mint a kijelzőn megjelenő feliratok betűtípusa.

Példa:

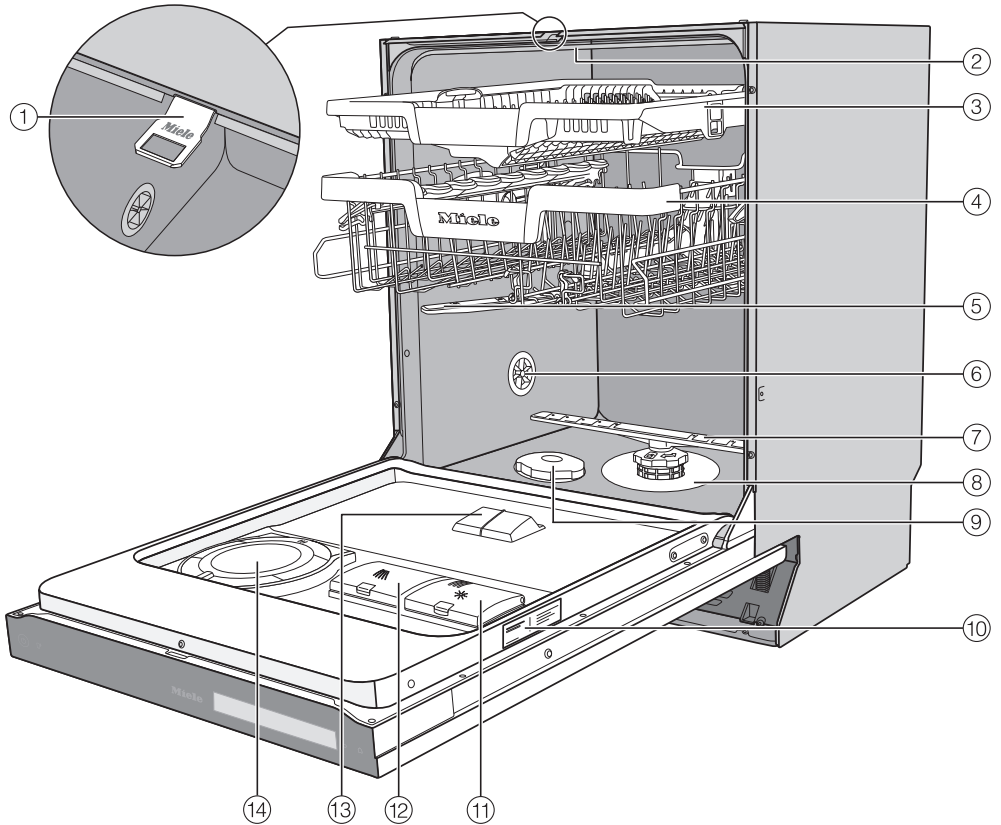
Ha a kijelzőn a(z) Ajtó zárása üzenet jelenik meg ...

Szállítási csomag

A szállítási csomag tartalma:

- Mosogatógép
- A mosogatógép kezelését ismertető használati útmutató
- Szerelési terv a mosogatógép felállításához
- Különféle szerelési tartozékok a mosogatógép felállításához (lásd a szerelési tervet)
- Regeneráló só betöltő tölcser
- Ajtónyitási segítség
- Adott esetben további kiegészítő nyomtatott anyagok

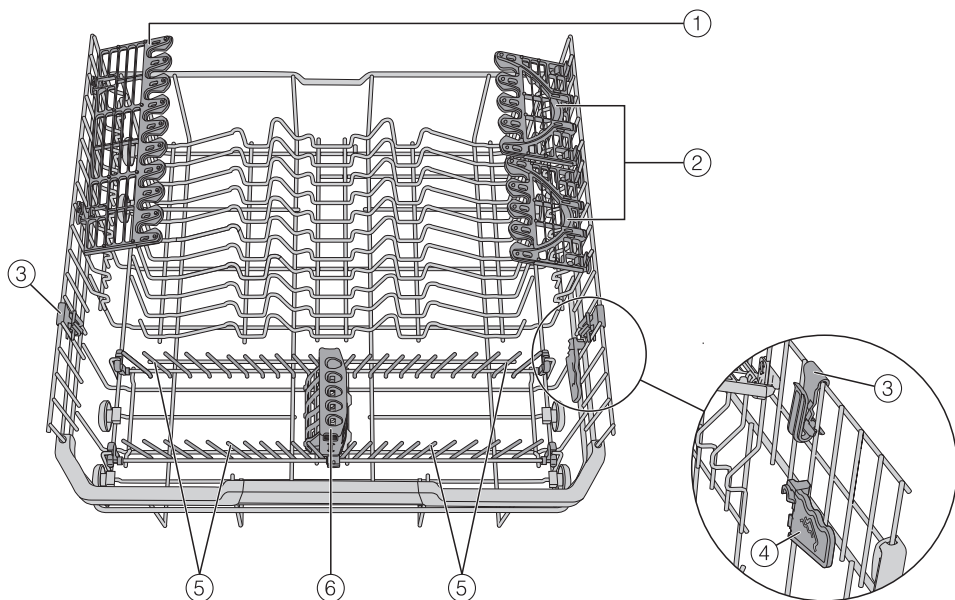
A készülék áttekintése



- ① Ajtózáró sín
 - ② Felső mosogatókar
 - ③ 3D-MultiFlex-evőeszközfiók
 - ④ Felső kosár (modelltől függően)
 - ⑤ Középső mosogatókar
 - ⑥ Szellőzőszelep
 - ⑦ Alsó mosogatókar
 - ⑧ Szűrőrendszer
 - ⑨ Sótartály
 - ⑩ Típus tábla
 - ⑪ Öblítőszer-tartály
 - ⑫ Mosogatószer kamra
 - ⑬ AutoDos mosogatószer kivezetője
 - ⑭ AutoDos (automatikus mosogatószer adagolás)
- Alsó kosár (lásd a következő oldalt)

Készülék-leírás





Alsó kosár



- ① Pohártartó
- ② FlexCare Glass & Bottle
- ③ MultiClip
- ④ XL-Assist
- ⑤ Kihajtható tüskék
- ⑥ StrawClean

Kezelőfelület



- ① Optikai funkcióellenőrző
Futó program megjelenítéséhez zárt ajtónál.
- ②  *Be/Ki érintőgomb*
A mosogatógép be- és kikapcsolására.
- ③  *MobileStart* érintőgomb
a „MobileStart“ opció be-/kikapcsolásához
- ④ Érintőkijelző
További információkat lásd a „Készülék leírása“, „A kijelző működése“ részben.
- ⑤  *Vissza* érintőgomb
Az előző menüsintre való váltásra, vagy a megelőzően beállított értékek elvetésére.
- ⑥ Érintőgomb  *Home*
A „Programok“ menübe való visszakapcsoláshoz.

Készülék-leírás


A kijelző működési módja

A kijelzőn a következőket lehet kiválasztani, illetve beállítani:

- program
- opciók
- Időzítő
- Beállítások

A kijelzőn a következők jeleníthetők meg:

- a program neve
- a programszakasz
- a várható hátralévő programidő
- az energia- és vízfelhasználás (EcoFeedback)
- az esetleg fellépő hibaüzenetek és utasítások

Energiatakarékosági okokból adott esetben a mosogatógép néhány perc után kikapcsol, ha ezen idő alatt nem érint meg egy érintőgombot. A mosogatógép ismételt bekapcsolásához, érintse meg az  érintőgombot.

Az érintőgombok a kezelőfelületen és a kijelzőn az ujjheggyel történő érintésre reagálnak.


Az érintőkijelzőt hegyes vagy éles tárgyak, mint pl. ceruzák, tollak megkarcolhatják.


Az érintőkijelzőt csak ujjal érintse meg.

A kiválasztáshoz érintse meg a kívánt menüpontot.

Az aktuálisan kiválasztott beállítás narancs színnel van jelölve, és módosítható.

Az *OK* érintőgombbal a kijelzőn hagyja jóvá az üzeneteket vagy beállításokat, és ezzel válthat egy másik menüszintre is.

Ha egy almenüből ismét ki szeretne lépni, érintse meg a  (vissza) érintőgombot.

Az  érintőgomb megérintésével a „Programok” menübe jut vissza.

Ha másodpercekig nem érint meg egy érintőgombot sem, akkor a kijelző adott esetben újból egy menüszinttel visszavált. Ezután meg kell ismételnie a beállításait.

Példák a kezelésre

Főmenü

A ↶ (vissza) érintőgombbal a „Programok“ menüből a főmenübe vált.

A főmenüben kiválaszthatja a „Programok“ menüt, a „Beállítások“ menüt és az „Információk“ menüt.

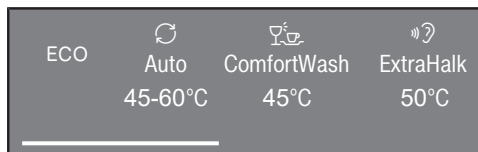
A programokat a „Programok“ menüben választhatja ki.

A „Beállítások“ menüben változó követelményekhez tudja igazítani a mosógép vezérlését (lásd a „Beállítások“ című fejezetet).

Az „Információk“ menüben megjeleníthet különböző információkat a mosógépével kapcsolatban (lásd a „Beállítások“ című fejezet „Információk“ című részét).

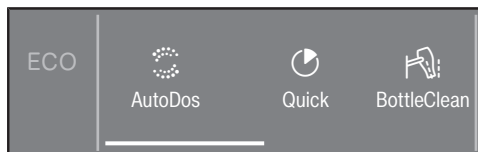
Kiválasztási listák

Balra vagy jobbra görgethet, ha az ujjával a kijelzőn végigsimít.



A narancssárga gördítősáv mutatja alul a kijelzőn, hogy további választási lehetőségek állnak rendelkezésre.

A „Programok“ menüben módosíthatja a programok sorrendjét úgy, hogy a kívánt programnevet hosszabban megérinti, és a kívánt helyre húzza (kivéve az ECO program).



Egy program kiválasztása után az „Extrák“ menü jelenik meg. Itt kiválaszthatja a kívánt Extrákat, aktiválhatja az Időzítőt, és a(z) Előrejelzés funkcióval megjelenítheti az energia- és vízfogyasztást.

Számértékek

Egyes menükben számértékeket lehet beállítani.

A számjegyblokk megérintésével beállíthatja a számokat, amelyeket módosítani szeretné.

Ezután beállíthatja a számokat a(z) \vee / \wedge érintőgombokkal.

Az OK érintőgombbal a beállított számérték rögzítésre kerül.

Ha a(z) \vee vagy \wedge érintőgombokat megérintve tartja, akkor az automatikusan előre-, illetve hátraszámol.

Az ön hozzájárulása a környezetvédelemhez

A csomagolás ártalmatlanítása

A csomagolás a kezelést szolgálja, és megvédi a készüléket a szállítási sérülésektől. A csomagolóanyagokat környezetvédelmi és hulladékkezelés-technikai szempontok alapján választottuk ki, és általában újrahasznosíthatók.

A csomagolásnak az anyagkörforgásba való visszavezetése nyersanyagot takarít meg. Használja az újrafelhasználható anyagok anyagspecifikus gyűjtőhelyeit, és vegye igénybe az anyagspecifikus visszajuttatási lehetőségeket. A szállítási csomagolást a Miele szakkereskedő visszaveszi.

A régi készülék ártalmatlanítása

Az elektromos és elektronikus készülékek számos értékes anyagot tartalmaznak. Ugyanakkor tartalmaznak olyan anyagokat, elegyeket és alkatrészeket is, amelyek működésükhöz és biztonságosságukhoz voltak szükségesek. A háztartási szemétbe kerülve, illetve nem szakszerű kezelés esetén ezek veszélyeztethetik az emberi egészséget és károsíthatják a környezetet. Ezért régi készülékét semmi esetre se dobja a háztartási szemétbe.



Helyette az önkormányzatoknál, a kereskedőknél vagy a Mielénél hivatalosan kijelölt, az elektromos és elektronikus készülékek ingyenes leadására és hasznosítására szolgáló gyűjtő- és visszavételi helyeket használja. Az esetlegesen az ártalmatlanítani kívánt régi készüléken maradt személyes adatok törléséért törvényileg ön felel. Önnek törvényi kötelessége, hogy a készülék által nem szorosán körülzárt, roncsolás nélkül kivehető elhasznált elemeket és akkumulátorokat, valamint lámpákat roncsolás nélkül vegye ki. Vigye el ezeket egy megfelelő gyűjtőhelyre, ahol ingyenesen leadhatja őket. Gondoskodjon arról, hogy a régi készülékét az elszállításig gyermekek elől biztosan elzárt helyen tárolják.

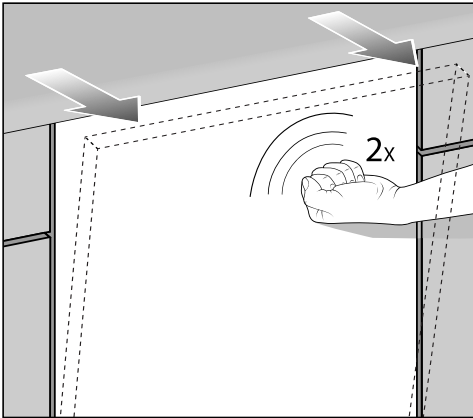
A gyárban mindegyik mosogatógép működőképességét ellenőrzik. Ezen ellenőrzés miatt víz maradhat a készülékben, így ez nem annak a jele, hogy már használták a mosogatógépet.

Az ajtó nyitása

Az ajtó egyes programoknál automatikusan résnyire kinyílik, hogy megkönnyítse a száradást.

Ezt a funkciót ki is kapcsolhatja (lásd a „Beállítások“ című fejezet „AutoOpen“ című részét).

A mosogatógép motoros ajtónyitási funkcióval van felszerelve, melyet kopogtatással kell aktiválni („Knock2Open“ funkció).



■ Gyorsan koppintson kétszer az ajtófront felső harmadára.

Az ajtó résnyire kinyílik.

■ Fogja meg az ajtót a felső szélénél, és húzza ki az ajtót erőteljesen a reteszelésből.

Az ajtózáró sín behúzódik.

Az ajtózáró sínnek teljesen be kell csúsznia, mielőtt az ajtót újra bezárja.

Behúzódkor ne tartsa meg az ajtózáró sínt, hogy ne lépjen fel műszaki hiba.

Ha az ajtót üzem közben kinyitja, a mosogatási műveletek automatikusan megszakadnak.

A funkciót ki is kapcsolhatja (Lásd a „Beállítások“ fejezet, „Knock2Open“ részt).

⚠ A forró víz miatt forrázási veszély áll fenn.

Üzem közben a víz a mosogatógépben forró lehet.

Ezért ha kinyitja üzem közben az ajtót, akkor ezt csak nagyon óvatosan tegye.

⚠ Az automatikusan nyíló ajtó miatt sérülésveszély áll fenn.

Az ajtó a programok végén automatikusan kinyílik.

Tartsa szabadon az ajtó nyitási területét.

⚠ Óvakodjon az ajtók eltorlaszolásától.

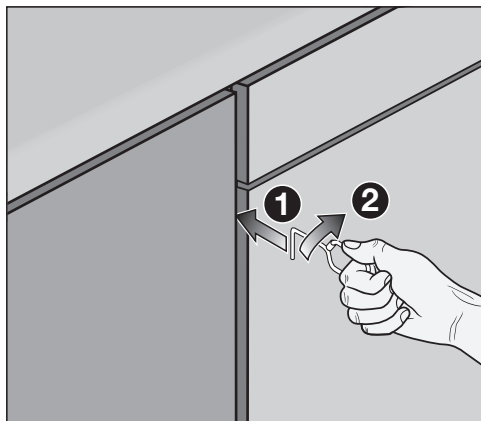
Az automata ajtónyitó blokkolhatja az ajtókat.

Úgy építse be a mosogatógépet, hogy a mosogatógép automatikusan nyíló ajtaja ne torlaszoljon el ajtókat vagy bútorfrontokat.

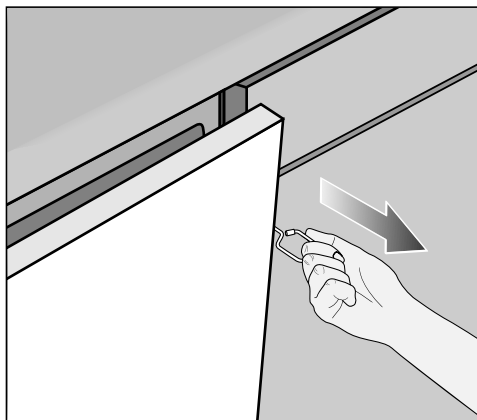
Első üzembe helyezés

Ajtónyitási segítség

Ha a kopogtatás általi ajtónyitás nem működne vagy áramkimaradás esetén, az ajtót manuálisan is ki lehet a mellékelt ajtónyitási segédeszközzel nyitni.



- Csúsztassa az ajtónyitási segédeszközt kb. 15 cm-rel a munkalap alatt a mosogató előlapja és a szomszédos szekrény ajtaja ❶ közé.
- Fordítsa el az ajtónyitási segédeszközt jobbra ❷, úgy, hogy az a mosogatógép előlapja mögé akadjon.




- Húzza ki az ajtót az ajtónyitási segédeszközzel.

Az ajtó bezárása

- Tolja be az edénykosarakat.
- Nyomja be az ajtót kattanásig.

Az ajtó azután automatikusan bezáródik.

Bekapcsolt „AutoOpen“ funkció esetén a program végén az ajtó zárása előtt az ajtózáró sínnek teljesen be kell csúsznia. Ellenkező esetben az ajtózáró sín újra kinyitja az ajtót.

 A záródó ajtó miatt fennáll a becsípődés veszélye.

Az ajtó bezárásakor becsípődhetnek az ujjai.

Ne nyúljon az ajtó zárási tartományába.

Miele@home

A mosogatógép integrált Wi-Fi modulal van felszerelve.

A használatához szüksége van a következőkre:

- Wi-Fi hálózat
- Miele alkalmazás
- Miele felhasználói fiók. A felhasználói fiókot a Miele App segítségével tudja létrehozni.

A Miele App végigvezeti önt a mosogatógép és az otthoni Wi-Fi hálózat közötti kapcsolat létrehozásánál.

Miután a mosogatógépet a Wi-Fi hálózatba bekötötte, az App-al pl. a következőket tudja elvégezni:

- Távolról kezelheti mosogatógépét
- Információkat kérhet le mosogatógépe üzemi állapotáról
- Útmutatásokat hívhat le mosogatógépe programlefutásához

A mosogatógépe Wi-Fi hálózatba való bekötésével megnövekszik az energiafogyasztás, akkor is, ha a szárítógép ki van kapcsolva.

Gondoskodjon arról, hogy a mosogatógép felállítási helyén a Wi-Fi-hálózat jelerőssége megfelelő legyen.

A Wi-Fi kapcsolat elérhetősége

A Wi-Fi kapcsolat egy frekvencia tartományt oszt meg más készülékekkel (pl. mikrohullámú sütő, távirányítású játékok). Ezért időszakos vagy állandó kapcsolódási zavarok léphetnek fel. A kínált funkciók állandó rendelkezésre állását ezért nem lehet biztosítani.

A Miele@home elérhetősége

A Miele App használata a Miele@home szolgáltatások elérhetőségétől függ az ön országában.

A Miele@home szolgáltatás nem minden országban elérhető.

Információkat az elérhetőségről a www.miele.com weboldalon talál.

Miele alkalmazás


A Miele alkalmazást ingyenesen letöltheti az Apple AppStore-ból vagy a Google Play áruházból.



Első üzembe helyezés

Alapbeállítások

A mosogatógép bekapcsolása

- Nyissa ki az ajtót.
- Kapcsolja be a mosogatógépet a(z)  érintőgombbal.

A mosogatógép bekapcsolásakor megjelenik az üdvözlő képernyő, és felhangzik az üdvözlő dallam.

A kijelző működési módját lásd a „Kéyszűlék leírása” című fejezet „A kijelző működési módja” című részében.

Nyelv beállítása

A kijelző automatikusan a nyelv beállítására vált.

- Válassza ki a kívánt nyelvet, valamint adott esetben az országot.

További információkat a nyelv beállításához a „Beállítások” fejezet „Nyelv” részben talál.

A beállított nyelv narancs színnel van jelölve.

Miele@home beállítása

A kijelzőn a Miele@home aktiválása? üzenet jelenik meg.

- Ha a Miele@home-ot azonnal be szeretné állítani, válassza az Igen opciót.

Tanács: Ha a beállítást későbbre szeretné elhalasztani, válassza ki a Nem opciót.

Kétféle módon is csatlakoztathatja a mosogatógépet a Wi-Fi-hálózathoz:

- Válassza ki a kívánt csatlakozási módot.

1. App
2. WPS

A kijelző és a Miele App tovább vezetik önt a lépéseken.

További információkat a Miele@home-hoz a „Beállítások”, „Miele@home” részben talál.

A pontos idő beállítása

A Wi-Fi hálózathoz való csatlakozáskor a pontos idő automatikusan frissül.

A kijelző az időformátum és a pontos idő beállítására vált.

A pontos idő az „Időzítő” opció használatához szükséges.

- Válassza ki a kívánt beállítást az időformátumhoz.
- Állítsa be az óra- és percértékeket, és hagyja jóvá az OK gombbal.

A vízkeménység beállítása

A kijelző a vízkeménység beállítására vált.

- A mosogatógépet pontosan a helyi vízkeménységtől függően programozza be.
- Adott esetben tudakolja meg az illetékes vízműtől az ön által használt víz pontos keménységi fokát.
- Változó vízkeménység esetén (pl. 10-15 °dH) mindig a legmagasabb értéket programozza be (ebben a példában 15 °dH).

Egy esetleges későbbi javítás esetén megkönnyíti a technikus munkáját, ha ismeri a víz keménységét.

Ezért kérjük, írja be ide a víz keménységét:

_____ °dH

Gyárilag a 14 német keménységi fok van beállítva.

- Állítsa be a víz keménységét, és hagyja jóvá az *OK* gombbal.

A vízkeménység beállításához további információkat a „Beállítások“ fejezet „Vízkeménység“ fejezetben talál.

Az AutoDos aktiválása

A kijelző az automatikus mosogatószer-adagolás beállítására vált (lásd a „Mosogatószer“ című fejezet „Automatikus mosogatószer-adagolás/AutoDos“ című részét).

Akkor is el kell távolítania az akasztót az AutoDos fedeléből az első programlefutás előtt, ha nem akarja használni az automatikus mosogatószer-adagolást (lásd a „Mosogatószer“ című fejezet „AutoDos bekapcsolása“ című részét).



Bekapcsolhatja az automatikus mosogatószer-adagolást.

Ha nem szeretné használni az automatikus mosogatószer-adagolást, kézzel is adagolhat mosogatószeret a mosogatószer-kamrába (lásd a „Mosogatószer“ című fejezet „Kézi mosogatószer-adagolás“ című részét).

- Válassza ki a kívánt beállítást, majd hagyja jóvá az *OK* gombbal.

Ez a beállítás minden programra érvényes, és egy program „Extrák“ menüjében módosítható.

Ezután utasítások jelennek meg.

Ezeknek az utasításoknak az *OK* gombbal történő jóváhagyása után adott esetben megjelenik a(z)  Só betöltése és a „Só kiöblítése“ program elindítása és a(z)  Öblítőszer utántöltése hiányjelzés.

- Szükség esetén töltsön be sót és öblítőszeret (lásd az „Első üzembe helyezés“ című fejezet „Regeneráló só“ és „Öblítőszer“ című részét).
- Hagyja jóvá az üzeneteket az *OK* gombbal.

A kijelzőn röviden látható a kiválasztott program.

Ezután adott esetben néhány másodpercig megjelenik a kiválasztott program energia- és vízfogyasztási előrejelzése. Ezután a kijelző átvált a kiválasztott program előrelátható programidejére.

Első üzembe helyezés

Regeneráló só

A hatékony mosogatáshoz a mosogatógépnek lágy (vízköszegény) vízre van szüksége. Kemény víz esetén fehér lera-kódások keletkeznek az edényeken és a mosogatótér falain.


Ezért az 5 °dH vízkeménységű vagy annál keményebb vizet lágyítani kell. Ez a beépített vízlágyító berendezésben automatikusan történik. A vízlágyító berendezés 70 °dH vízkeménységig használható.

A vízlágyító berendezés működőképességének megőrzése érdekében a vízlágyítót rendszeresen regenerálni kell. Ez a regeneráció minden kilencedik programlefutásnál lezajlik. A mindenkori következő program indulásakor ehhez további 4,4 l vízre van szükség, az energiafogyasztás 0,015 kWh-val növekszik, és a program kb. 3 perccel meghosszabbodik.

Ezek az adatok csak az ECO programra érvényesek 14 °dH vízkeménység esetén. Más programoknál és vízkeménységeknél a regeneráció gyakorisága eltérő.


A regenerációhoz regeneráló sót kell tenni a vízlágyító berendezésbe. Kombinált tisztítószer alkalmazása esetén a vízkeménység függvényében (< 21 °dH) eltekinthet a só használatától (lásd a „Tisztítószeresek” című fejezet „Tisztítószer-fajták” című részét).

Ha a vízkeménység tartósan **5 °dH alatt** van, **nem kell sót** betöltenie. A sóhiány kijelzése a vízkeménység megfelelő beállítása után automatikusan kikapcsol (lásd a „Beállítások” című fejezet „Vízkeménység” című részét).

 Tisztítószer által okozott károsodások a vízlágyító berendezésben.

A tisztítószer tönkreteszi a vízlágyító berendezést.

Ne töltsön tisztítószert (folyékony tisztítószert sem) a sótartályba.

 A nem megfelelő sófajták károsodásokat okozhatnak.

Egyes sófajták vízben oldhatatlan alkotóelemeket tartalmazhatnak, amelyek a vízlágyító működési zavarát okozzák.

Csak speciális, lehetőleg nagy szemcseméretű regeneráló sót, illetve más, tiszta lepárolt sót használjon.

Ha tartósan többfunkciós tisztítószert használ, és zavarják a hiányjelzések, mindkét hiányjelzést kikapcsolhatja együtt (lásd a „Beállítások” című fejezet „Hiányjelzések” című részét).

Ha felhagy a többfunkciós mosogatószer használatával, töltsön be sót és öblítőszert. Adott esetben kapcsolja be újra a hiányjelzéseket.

A só betöltése

Az első sóbetöltés előtt fel kell tölteni a sótartályt kb. 1,5 l vízzel, hogy a só feloldódhasson.

Üzembe helyezés után a sótartályban mindig elegendő víz található.

- Vegye ki a mosogatótérből az alsó kosarat, és nyissa ki a sótartály zárósapkáját.

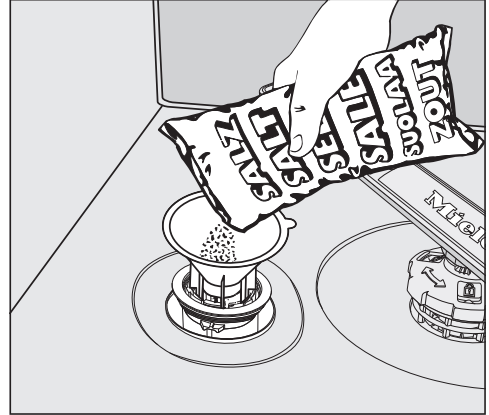


A sólé korróziót okozhat.

A sótartály fedelének minden kinyitásakor víz vagy sólé folyik ki a sótartályból. A kifolyt sólé a mosogatótér és a mosogatnivaló korróziójához vezethet.

Ezért a sótartályt csak a só betöltéséhez nyissa ki.


- Töltse fel a sótartályt először kb. 1,5 l vízzel.



- Helyezze fel a mellékelt tölcseért, utána pedig töltse tele sóval a tartályt. A sótartályba a só fajtájától függően max. 2 kg fér.
- Tisztítsa meg a betöltőnyílás környékét a sómaradványoktól. Ezután csavarja a zárósapkát szorosan a sótartályra.
- Minden sóbetöltés és a sótartály fedelének minden kinyitása után mosogatnivaló nélkül indítsa el azonnali a(z) Sósó kiöblítése programot, hogy az esetlegesen kifolyt sólé felhíguljon, és utána a rendszer leszivattyúzza.

Első üzembe helyezés

Só utántöltése

- A program vége után a(z)  Só betöltése és a „Só kiöblítése” program elindítása hiányjelzés megjelenésekor töltsön utána sót.
- Hagyja jóvá az *OK* gombbal.

A sóhiány kijelzése eltűnik.



A sólé korróziót okozhat.

A kifolyt sólé a mosogatótér és a mosogatnivaló korróziójához vezethet.


Minden sóbetöltés és a sótartály fedelének minden kinyitása után mosogatnivaló nélkül indítsa el azonnal a(z) Só kiöblítése programot, hogy az esetlegesen kifolyt sólé felhíguljon, és utána a rendszer leszivattyúzza.

Ha még nem alakult ki kellően magas sókoncentráció, a só betöltését követően még világíthat a sóhiány kijelzése. Ebben az esetben hagyja jóvá még egyszer az *OK* gombbal.

A sóhiány jelzése kikapcsol, ha a mosogatógépet 5 °dH alatti értékre programozta be.

Öblítőszer

Öblítőszerre azért van szükség, hogy szárításkor a víz filmréteggé lefolyjon az edényekről, és az edények mosogatás után könnyebben száradjanak meg. Az öblítőszer a tartályba kell tölteni, amely a beállított mennyiségben automatikusan adagolja azt.

 A kézi mosogatószeresek vagy tisztítószeresek károkat okozhatnak.

A kézi mosogatószeresek és tisztítószeresek károsíthatják az öblítőszer-tartályt. Csak háztartási mosogatógéphez való öblítőszerrel töltsön be.

Alternatívaként használhat 10%-os folyékony citromsavat is. Ekkor az edények nedvesebbek és foltosabbak lesznek, mint amikor öblítőszerrel használja.

 A savak károkat okozhatnak.

A mosogatógép a magasabb koncentrációjú savaktól károsodhat. Semmi esetre se használjon magasabb savtartalmú citromsavat.

Ha kizárólag többfunkciós mosogatószerrel szeretne használni, nincs szükség öblítőszer betöltésére.

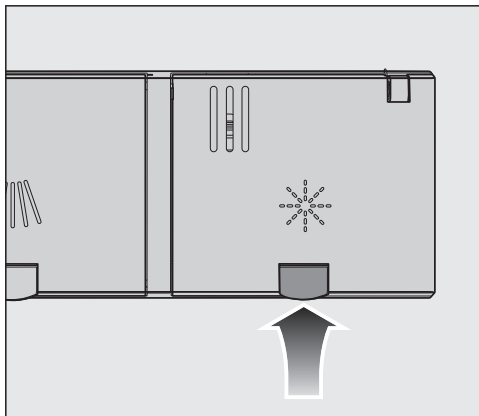
A legjobb mosogatási és szárítási eredményt azonban a mosogatószerhez külön adagolt sóval és öblítőszerrel érheti el.

Ha tartósan többfunkciós mosogatószerrel használ, és zavarják a sóval és az öblítőszerrel kapcsolatos hiányjelzések, mindkét hiányjelzést kikapcsolhatja együtt is (lásd a „Beállítások“ c. fejezet „Hiányjelzések“ c. részét).

Ha felhagy a többfunkciós mosogatószer használatával, töltsön be sót és öblítőszerrel. Adott esetben kapcsolja be újra a hiányjelzéseket.

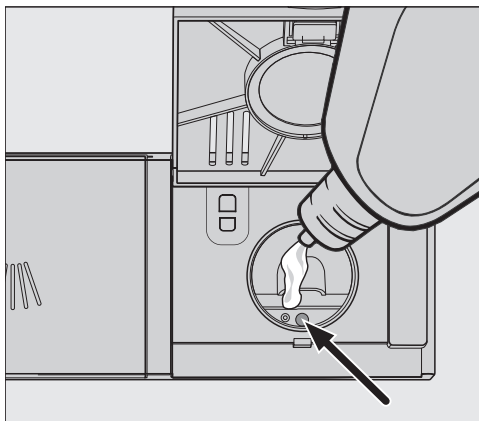
Első üzembe helyezés

Az öblítőszer betöltése



- Emelje meg a sárga gombot az öblítőszer-tartály tetején ☼.

A fedél felugrik.



- Csak annyi öblítőszeret töltsön be, amíg a töltési szint kijelző (nyíl) vízszintesre nyitott ajtónál sötétre nem színeződik.

Az öblítőszer-tartály kb. 110 ml-es.

- Zárja le a fedelet az észrevehető reteszeléssel, különben mosogatás közben víz hatolhat az öblítőszer-tartályba.

- Az esetlegesen mellőntött öblítőszeret jól törölje le, hogy a következő programban elkerülje az erős habképződést.

Az optimális mosogathoz megválaszthatja az öblítőszer adagolási mennyiségét (lásd „Beállítások“ fejezet, „Öblítőszer“ rész).

Az öblítőszer utántöltése

Ha a(z) ☼ Öblítőszer utántöltése hiányjelzés jelenik meg, akkor már csak 2–3 mosogathoz elegendő öblítőszer-tartalék áll rendelkezésre.


- Időben töltsön be öblítőszeret.
- Hagyja jóvá az OK gombbal.

Az öblítőszerhiányt jelző hibajelentés ki-alszik.

A beállításokkal tudja a mosogatógép vezérlését a változó követelményekhez igazítani.


A beállításokat bármikor módosíthatja.

A beállítások megnyitása

- Kapcsolja be a mosogatógépet az  érintőgombbal.

A kijelzőn megjelenik a „Programok“ menü.

A kijelző működési módját lásd a „Kétszülék leírása“ fejezet, „A kijelző működési módja“ részben.

- Váltson az  érintőgombbal a főmenübe.
- Érintse meg a Beállítások érintőgombot.

A kijelző átvált a Beállítások menübe.


Beállítások módosítása

- Válassza ki a beállítást, amelyet módosítani szeretne.

A kiválasztott beállítás narancs színnel van jelölve.

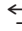
- Változtassa meg a kijelzett értéket és nyugtázza adott esetben az *OK*-al.

vagy

- Érintsen meg egy opciót annak kiválasztására.
- Ha egy almenüből ismét ki szeretne lépni, érintse meg az  érintőgombot.

A kijelző egy menüszinttel feljebb vált.

Beállítások befejezése


- Érintse meg az  érintőgombot.


A kijelző a főmenüre vált.


Beállítások

Nyelv

A kijelző különböző nyelveket tud megjeleníteni.

A Nyelv  almenüben tudja a megjelenített nyelvet és adott esetben az országot módosítani.

A Nyelv  szó mögötti zászló útmutatóként szolgál, ha egy olyan nyelv van beállítva, amelyet nem ért.

Ebben az esetben válassza ki mindig azt a menüpontot, amely mögött egy zászló van, amíg meg nem jelenik a Nyelv  almenü.

Pontos idő

A pontos idő az „Időzítő” opció használatához szükséges.

Időformátum beállítása

Eldöntheti, hogy a pontos idő 24 vagy 12 órás formátumban jelenjen-e meg.

- Válassza ki a kívánt beállítást az időformátumhoz.

A pontos idő beállítása

Beállíthatja a pontos időt.

- Állítsa be az óra- és percértékeket, és hagyja jóvá az *OK* gombbal.

Az időbeállítás elmentésre kerül.

Vízkeménység

A mosogatógép vízlágyító berendezéssel van felszerelve.

- A mosogatógépet pontosan a helyi víz keménységtől függően programozza be.
- Adott esetben tudakolja meg az illetékes vízműtől az ön által használt víz pontos keménységi fokát.
- Változó víz keménység esetén (pl. 10-15 °dH) mindig a legmagasabb értéket programozza be (ebben a példában 15 °dH).

Ha víz keménységi foka önnél nem német keménységi fokban van megadva, az értékeket a következőképpen számolhatja át:

$$1 \text{ °dH} = 0,18 \text{ mmol/l} = 1,78 \text{ °fH}$$

A víz keménység beállítása

- Állítsa be a víz keménységét, és hagyja jóvá az *OK* gombbal.

AutoDos (Automatikus mosogatószer-adagolás)

Az automatikus mosogatószer-adagolás a mosogatószer mennyiségét automatikusan a választott programhoz igazítja. Az *Auto* program esetében ez az edények szennyezettségi fokától függ.

Ha meg szeretné növelni a PowerDisk használati időtartamát, akkor csökkentheti az adagolási mennyiséget. Így a program tisztítási teljesítménye adott esetben csökkenhet.

Ha javítani szeretné a tisztítási teljesítményt, akkor növelheti az adagolási mennyiséget. Így a PowerDisk használati időtartama csökken.

Adagolási mennyiség beállítása

Az optimális mosogatási eredmény elérése érdekében módosíthatja a PowerDisk adagolási mennyiségét.

- Válassza ki a(z) Adagolási mennyiség menüpontot.
- Válassza ki a kívánt beállítást.

Beállítások

Öblítőszer

Az optimális mosogatási eredmény elérése érdekében megválaszthatja az öblítőszer adagolási mennyiségét.

Az adagolási mennyiség 0-6 ml között beállítható.

Gyárilag a 3 ml van beállítva.

Az adagolt öblítőszer-mennyiség a programok automatikus beállítása miatt nagyobb lehet, mint a beállított érték.

Ha az edényeken foltok maradnak:

- Állítson be nagyobb öblítőszer-mennyiséget.

Ha homályos vagy csíkos bevonat marad az edényeken:

- Állítson be kisebb öblítőszer-mennyiséget.

Extrák mentése

Beállíthatja, hogy a kiválasztott Extrák a mindenkori programhoz tartósan aktívak maradjanak.

Az *ECO* programhoz egy Extra csak egy programlefutásra akitválható.

Miele@home

A mosogatógép integrált Wi-Fi modullal van felszerelve.

Mosogatógépét csatlakoztathatja a Wi-Fi hálózatra.

Ezáltal megnő az energiafogyasztás, akkor is, ha a mosogatógép ki van kapcsolva.

A „Beállítások” és a „Beállítások, Miele@home” menükhöz további menüpontok kerülnek.

Gondoskodjon arról, hogy a mosogatógép felállítási helyén a Wi-Fi-hálózat jelerőssége megfelelő legyen.

Többféle módon is csatlakoztathatja a mosogatógépet a Wi-Fi-hálózathoz:

Scan & Connect végrehajtása

Az első üzembe helyezés a Miele@home beállítása nélkül történt.

- Olvassa be a QR-kódot.

Ha telepítette a Miele App-ot, és rendelkezik felhasználói fiókkal, akkor közvetlenül a hálózatra kerül.

Ha még nem telepítette a Miele Appot, az Apple App Store®-ba vagy a Google Play Store™-ba kerül.

- Telepítse a Miele Appot, és hozzon létre egy felhasználói fiókot.
- Olvassa be ismét a QR-kódot.

A Miele App végigvezeti önt a beállításra.



App

A Miele alkalmazást ingyenesen letöltheti az Apple AppStore®-ból vagy a Google Play™ áruházból.



- Válassza ki az App menüpontot, és hagyja jóvá az OK gombbal.
- Kövesse az alkalmazás felhasználói útmutatásait.

Miután a mosogatógépet a Wi-Fi hálózatra bekötötte, az App-al a következőket tudja elvégezni:

- Távolról kezelheti mosogatógépét

Beállítások

- Információkat kérhet le mosogatógépe üzemi állapotáról
- Útmutatásokat hívhat le mosogatógépe programlefutásához
- Kialakíthat egy Miele@home hálózatot további Wi-Fi-képes Miele háztartási készülékekkel

WPS

A Miele@mobile App segítségével való hálózati csatlakozás alternatívájaként mosogatógépét WPS-el (Wi-Fi Protected Setup) is csatlakoztathatja a Wi-Fi hálózathoz.

Ehhez Wi-Fi-routerének WPS-képessé kell lennie.

- Válassza ki a(z) WPS menüpontot, majd hagyja jóvá az *OK* gombbal.
- Hagyja jóvá a(z) Nyomja meg routere WPS-gombját. üzenetet az *OK* gombbal.
- Aktiválja 2 percen belül a „WPS” funkciót a routerén.
- Ha sikerült létrehozni a kapcsolatot, hagyja jóvá az üzenetet az *OK* gombbal.

Ha nem sikerült létrehozni a kapcsolatot, akkor valószínűleg nem elég gyorsan aktiválta a WPS-t a routeren. Ismételje meg a fenti lépéseket.

Kikapcsolás

Ha nem szeretné használni a mosogatógépe Wi-Fi-modulját, kikapcsolhatja a modult.

- Válassza ki a(z) Kikapcsolás menüpontot.

A(z) Miele@home menüben most a(z) Kikapcsolás helyett a(z) Aktiválás menüpont jelenik meg.

Aktiválás

Ha szeretné összekapcsolni a Wi-Fi-hálózattal a mosogatógépét, bekapcsolhatja a Wi-Fi-modult.

- Válassza ki a(z) Aktiválás menüpontot.

A(z) Miele@home menüben most a(z) Aktiválás helyett a(z) Kikapcsolás menüpont jelenik meg.

Kapcsolat állapota megjelenítése

Megjelenítheti mosogatógépe aktuális csatlakozási állapotát.

- Válassza ki a Kapcsolat állapota menüpontot, és hagyja jóvá az *OK* gombbal.
- Az \vee/\wedge érintőgombokkal egymás után megjelenítheti a Wi-Fi jel erősségét, a routere nevét és a megfelelő IP-címet.
- Az üzeneteket az *OK* gombbal hagyja jóvá.

Új beállítás

Ez a menüpont csak akkor jelenik meg, ha a mosogatógépét egyszer már összekapcsolta a Wi-Fi-hálózattal.

Kapcsolódás Appon keresztül

- Válassza ki a(z) App menüpontot.
- Kövesse az Appban megjelenő felhasználói útmutatót.

Kapcsolódás WPS-en keresztül

- Válassza ki a(z) WPS menüpontot.
- Kövesse a kijelző utasításait.

Visszaállítja a hálózati konfigurációt?

Ez a menüpont csak akkor jelenik meg, ha a mosogatógépét egyszer már összekapcsolta a Wi-Fi-hálózattal.


A Wi-Fi-modul mindegyik beállítását visszaállíthatja ezen menüpont alatt a gyári beállításokra.

Állítsa vissza a hálózati konfigurációt, ha a mosogatógépet ártalmatlanítja, eladja, vagy ha használt mosogatógépet helyez üzembe. Csak így biztosíthatja, hogy minden személyes adatát eltávolította, valamint, hogy az előző tulajdonos többet nem tud hozzáférni a mosogatógéphez.

- Válassza ki a(z) Visszaállítja a hálózati konfigurációt? menüpontot.
- Válassza a(z) Igen opciót.

Távvezérlés

Ez a menüpont csak akkor látható, ha mosogatógépét már csatlakoztatta saját Wi-Fi-hálózatához (lásd a „Beállítások” című fejezet „Miele@home” című részét)

Ha a(z) Távvezérlés opciót tartósan ki szeretné kapcsolni, akkor azt ez alatt a menüpont alatt állíthatja be. Ekkor a  *Mobile Start* érintőgomb már nem választható ki, amíg a beállítást újra nem módosítja.

Ha a(z) Távvezérlés opció ki van kapcsolva, a Miele App segítségével akkor is lehívhatja a készülék információit. A programokat azonban nem tudja elindítani, illetve módosítani a beállításokat.

Távoli frissítés

A „Távoli frissítés” menüpont csak akkor jelenik meg és választható, ha a Miele@home használatához a feltételek megfelelnek (lásd „Első üzembe helyezés” fejezet, „Miele@home” rész).

A Távoli frissítés segítségével mosogatógépe szoftverét lehet frissíteni. Ha frissítés áll rendelkezésre mosogatógéphez, akkor ezt mosogatógépe automatikusan letölti. A frissítés telepítése nem automatikusan történik, hanem önnek kell manuálisan elindítania.

Ha nem installál egy frissítést, a megszokott módon használhatja a mosogatógépét. A Miele javasolja a frissítések installálását.

Bekapcsolás/kikapcsolás

Gyárilag be van állítva a Távoli frissítés. Egy rendelkezésre álló frissítés automatikusan letöltődik, és önnek kell manuálisan elindítania.

Kapcsolja ki a Távoli frissítést, ha nem szeretné, hogy a frissítések automatikusan letöltődjenek.

Beállítások

A Távoli frissítés folyamata

A Távoli frissítés tartalmáról és terjedelméről információkat a Miele App-ban talál.

Ha frissítés áll rendelkezésre, a mosogatógép kijelzőjén üzenet jelenik meg.

Azonnal telepítheti a frissítést vagy későbbre is elhalaszthatja. A kérdés majd a mosogatógép újbóli bekapcsolása után jelenik meg.

Ha nem szeretné a frissítést telepíteni, kapcsolja ki a Távoli frissítést.

A Távoli frissítés néhány percig eltart-hat.

A következőkre ügyeljen a Távoli frissítés esetén:

- Amíg nem kap üzenetet, nem áll rendelkezésre frissítés.
- Egy installált frissítést nem lehet visszavonni.
- Ne kapcsolja ki a mosogatógépet a frissítés alatt. Egyébként a frissítés megszakad és nem kerül installálásra.
- Egyes szoftverfrissítéseket csak a Miele Ügyfélszolgálat végezhet el.

SmartStart

Ez a menüpont csak akkor látható, ha mosogatógépét a Wi-Fi hálózatba kötötte (lásd „Beállítások“ fejezet, „Miele@home“ rész).

A SmartStart funkcióval automatikusan abban az időpontban indíthatja el a mosogatógépet, amikor az energiaszolgáltatójának áramdíjszabása különösen kedvező.

Ennek a funkciónak a használatához adott esetben további műszaki tartozékra van szüksége.

Ha a SmartStart Engedélyezés-t bekapcsolta, a választott program „Időzítő“ ⌚ menüjében már nem a EcoStart, hanem a SmartStart jelenik meg. Ekkor a mosogatógép az ön által megadott időtartamon belül az áramszolgáltató által küldött jelre indul el.

Ha a lehető legkésőbbi időpontig nem érkezik jel az áramszolgáltatótól, akkor a mosogatógép automatikusan elindul.

EcoStart

A költséghatékony mosogatás érdekében az EcoStart opcióval ki lehet használni a napszaktól függő áramdíjszabást (lásd az „Opciók“ fejezet, „Időzítő“ rész). Ezzel az opcióval a mosogatógépet automatikusan az áramszolgáltató legkedvezőbb díjszabású időszakában lehet elindítani.

Ehhez először be kell állítani azt a legfeljebb három díjszabási időszakot, amikor a mosogatógép elindulhat. Ezekhez az időszakokhoz különböző prioritásokat lehet rendelni. A legkedvezőbb díjszabású időszakhoz kell rendelni az 1. prioritást.

Ehhez tudakolja meg energiaszolgáltatójánál, melyek a kedvező díjszabású időszakok.

Miután beállította az időszakokat, az EcoStart opcióval minden programnál megadhatja, hogy legkésőbb mikor fejeződjön be a program.

A mosogatógép automatikusan a legkedvezőbb áramdíjszabáskor indul el. A program legkésőbb a beállított befejezési időpontban befejeződik.

Áramdíjszabási időszakok beállítása

Mielőtt használná az EcoStart opciót, be kell állítania legalább egy áramtarifa időszakot.

- Válasszon ki egy áramtarifa időszakot, T1-T3, amelyet szeretne beállítani.

Az áramtarifa időszak kezdete megjelenik.

- Állítsa be a kezdő időponthoz az órákat és a perceket.

- Válassza ki a Vége lehetőséget.

Az áramtarifa időszak vége megjelenik.

- Állítsa be a befejezés időpontjának óráit és perceit, és nyugtázza az OK gombbal.

Az áramtarifa időszak mentésre kerül.

Most kiválaszthatja az elmentett áramtarifa időszak prioritását.

- Válassza ki a kívánt prioritást.

A választott beállítások megjelennek.

Az áramtarifa időszak aktiválásra került.

Beállítások

Áramtarifa időszakok módosítása

Módosíthatja egy áramtarifa időszak kezdetét, végét vagy prioritását.


- Válasszon ki egy áramtarifa időszakot, T1-T3, amelyet módosítani szeretne.
- Válassza ki a beállítást, amelyet módosítani szeretne.
- Módosítsa a beállítást, és nyugtázza az *OK* gombbal.

A választott beállítások megjelennek.

A módosítás elmentésre került.

Áramtarifa időszakok törlése

Törölheti egy áramtarifa időszak beállításait, és az *EcoStart* opció esetében deaktiválhatja ezt az időszakot.

- Válasszon ki egy áramtarifa időszakot, T1-T3, amelyet törölni szeretne.
- Válassza ki a  Törlés lehetőséget.
- Nyugtázza a kérdést az *Igen* gombbal.

A kiválasztott áramtarifa időszak beállításai visszavonásra kerülnek.

- Hagyja jóvá az üzenetet az *OK* gombbal.

Az áramtarifa időszak törölve lett.

Fogyasztás kijelző (EcoFeedback)

Beállíthatja, hogy a mindenkori kiválasztott program energia- és vízfogyasztása megjelenjen-e. Ebben az esetben a program lefutása előtt az előrejelzett fogyasztás, a program vége után pedig a tényleges fogyasztás jelenik meg (lásd a „Környezetbarát mosogatás“ című fejezet „Fogyasztáskijelzés EcoFeedback“ című részét).

Hőmérséklet

Beállíthatja, hogy a hőmérsékleti adatok °C/Celsius, vagy °F/Fahrenheit fokban kerüljenek-e kijelzésre.

Gyárilag a hőmérsékletek °C/Celsius fokban kerülnek kijelzésre.

Kijelző fényerő

A kijelző fényerejét hét fokozatban állíthatja be az oszlopdiaagramon.

Hangerő

Aktivált hangjelzés esetén a mosogató-programok végét és az esetlegesen fellépő hibákat egy hangsor jelzi.

Hangjelzések hiba esetén

A figyelmeztető hang a hiba fellépése esetén négyszer szólal meg egymás után rövid szünetekkel.

A hibajelzésre szolgáló figyelmeztető hangot nem tudja kikapcsolni.


Hangjelzések

A hangjelzések a program végén négyszer szólalnak meg egymás után rövid szünetekkel.

A program végét jelző hang hangerejét hét fokozatban állíthatja be. Ha nem választja ki a fokozatot, akkor a hangjelzések ki vannak kapcsolva.

Gombhang

Az érintőgombok működtetését, az érintőképernyőt kivéve, egy hangjelzés nyugtázza.

A gombhangok hangerejét hét különböző fokozatban állíthatja be. Ha nem választja ki a fokozatot, akkor a gombhang ki van kapcsolva (kivéve a  Be/Ki érintőgomb esetén).

Üdvözlő dallam

Ha be- vagy kikapcsolja a mosogatógépet, megszólal egy rövid dallam.

Ezt a dallamot kikapcsolhatja.

Hiánykijelzők


Ha többfunkciós tisztítószeret vagy Miele PowerDisk-kel (ha van) automatikus mosogatószer-adagolást tartósan használ, és a sóra vagy az öblítőszerre vonatkozó hiányt mutató jelzések zavarják, mindkét hiányt mutató jelzést együttesen kikapcsolhatja.

Ha nem használ többfunkciós mosogatószert, töltsön be sót és öblítőszeret. Adott esetben kapcsolja be újra a hiányt mutató jelzéseket.

AutoOpen

Az ajtó egyes programoknál automatikusan résnyire kinyílik, hogy megkönnyítse a száradást.

Ezt a funkciót ki is kapcsolhatja. Ez azonban a legtöbb esetben negatív hatással van a szárításra.

 Az automatikusan nyíló ajtó miatt sérülésveszély áll fenn.

Az ajtó a programok végén automatikusan kinyílik.

Tartsa szabadon az ajtó nyitási területét.

 A vízgőz károkat okozhat.

A vízgőz az érzékeny konyhabútorokat, munkalapszegélyeket károsíthatja, ha a program vége után kinyitja az ajtót, és a ventilátor már nem működik tovább.

Ha az automatikus ajtónyitást kikapcsolta, és mégis ki szeretné nyitni a program vége után az ajtót, akkor az ajtót teljesen nyissa ki.

2. köztes öblítés

Ezt a funkciót a programok tisztítási teljesítményének egy második köztes öblítéssel való növelése érdekében választhatja.

Ennek a funkciónak az aktiválásakor megnőhet a vízfogyasztás.

Ha a funkciót bekapcsolja, akkor minden programra érvényes, amíg újra ki nem kapcsolja (kivéve az *ECO* programot).

Knock2open

Az ajtó kinyílik, ha kétszer gyorsan az ajtófront felső harmadára koppant.

Ezt a funkciót ki is kapcsolhatja.

Az ajtónyitáshoz azonban ilyenkor fel kell szerelnie egy fogantyút.

BrilliantLight

A mosogatógép mosogatótér világításával van felszerelve.

Nyitott ajtónál a világítás 15 perc után automatikusan kikapcsol.

A mosogatótér világítását tartósan is kikapcsolhatja.

Higiénia ciklus

A túlnyomórészt alacsony hőmérsékletű mosogatóprogramok (<50 °C) használataival fennáll a csíra- és szagképződés veszélye a mosogatótérben (lásd a „Tisztítás és ápolás” c. fejezet „Higiéniiai ciklus” c. részét).

Ha ez a funkció be van kapcsolva, az alacsony hőmérsékletű programok többszöri használata után megjelenik egy üzenet, amely egy magasabb hőmérsékletű program használatát ajánlja.

Hőtároló

Ez a mosogatógép hőtárolóval van felszerelve (lásd a „Környezetbarát mosogatógép” c. fejezet „Hőtároló” c. részét).

Manuális ürités

Például hosszabb távollét vagy a mosogatógép szállítása esetén manuálisan is leeresztheti a hőtárolót.

- Ezért gondoskodjon arról, hogy a mosogatógép szabályosan legyen csatlakoztatva.
- Válassza ki a(z) Manuális ürités menüpontot.

A művelet azonnal elindul.

Vízcsatlakozás

Beállíthatja a vízcsatlakozás fajtáját és vezérelheti a hőtároló funkcióját.

- Ha ön a következőt választja: Automatikus, a mosogatógép felismeri, melyik vízcsatlakozás van éppen használatban és automatikusan kiválasztja a megfelelő beállítást.
- Válassza, a következőt, ha hidegvízcsatlakozást használ és mindig szeretné használni a hőtárolót: Hideg víz.
- Válassza, a következőt, ha melegvízcsatlakozást használ és nem szeretné használni a hőtárolót: Meleg víz.

Jogi információk

Megjeleníthet jogi információkat a nyílt forráskódú licencekről a mosogatógépre vonatkozóan.

A kezelő- és vezérlőszoftverhez kapcsolódó szerzői jogok és licenck

A készülék kezeléséhez és vezérléséhez a Miele saját vagy külső szoftvert használ, amelyek nem tartoznak az úgynevezett nyílt forráskódú licencfeltételek alá. Ezek a szoftverek és szoftverkomponensek szerzői jogi védelem alá tartoznak. Tartsa tiszteletben a Miele és a harmadik felek szerzői jogait.

A jelen készülék továbbá olyan szoftverkomponenseket tartalmaz, amelyek a nyílt forráskódú licencfeltételek mellett kerülnek továbbadásra. Ezeket a nyílt forráskódú komponenseket a hozzájuk tartozó szerzői jogi nyilatkozatokkal, a mindenkor érvényes licencfeltételek másolatával együtt, valamint adott esetben további információkat a Beállítások | Jogi információk | Nyílt forráskódú licenck menüpont alatt kérdezheti le a készülékben. A nyílt forráskódú licencfeltételek ott feltüntetett felelősségi és jótállási szabályozásai csak a mindenkor jogtulajdonosokkal összefüggésben érvényesek.

A kommunikációs modulhoz kapcsolódó szerzői jogok és licenck

A kommunikációs modul kezeléséhez és vezérléséhez a Miele saját vagy külső szoftvereket használ, amelyek nem tartoznak az úgynevezett nyílt forráskódú licencfeltételek alá. Ezek a szoftverek/ szoftverkomponensek szerzői jogi védelem alá tartoznak. Tartsa tiszteletben a Miele és a harmadik felek szerzői jogait.

Továbbá a jelen kommunikációs modul olyan szoftverkomponenseket tartalmaz, amelyek a nyílt forráskódú licencfeltételek mellett kerülnek továbbadásra. Ezeket a nyílt forráskódú komponenseket a hozzájuk tartozó szerzői jogi nyilatkozatokkal, a mindenkor érvényes licencfeltételek másolatát, valamint adott esetben további információkat helyben, webböngésző és az IP-cím segítségével kérdezheti le (<http://<IP-cím>/Licenses>). A nyílt forráskódú licencfeltételek ott feltüntetett felelősségi és jótállási szabályozásai csak a mindenkor jogtulajdonosokkal összefüggésben érvényesek.

Kereskedő

Csak szakkereskedők részére!

A mosogatógép Demo móddal rendelkezik a szakkereskedések számára.

Gyári beáll.



A mosogatógép minden beállítását visszaállíthatja a gyári beállításokra.

A Wi-Fi-modul beállításait (ha van) külön kell visszaállítani (lásd a „Beállítások” c. fejezet „Miele@home” c. részét).

- Válassza a(z) A készülék beállításait visszaállítja? lehetőséget.
- Válassza a(z) Igen opciót és nyugtázza az *OK* gombbal.

Információk

Megjelenítheti a következő információkat a mosogatógépére vonatkozóan:

- Üzemórák (lásd még az „Opciók” című fejezet „Üzemórák megjelenítése” című részét)
- Programlefutások
- Összfogyasztás
- Hibatároló
- Típus tábla
- Szoftververzió
- Érintse meg a(z)  érintőgombot.
- Váltson a(z)  érintőgombbal a főmenübe.
- Válassza ki a(z) Információk menüpon-tot.
- Válassza ki a kívánt információkat és hagyja jóvá az *OK* gombbal.

Mosogasson takarékosan

Ez a mosogatógép rendkívül víz- és energiatakarékos módon működik.

A következő tippek segítenek abban, hogy még takarékosabban mosogasson:

- A gépi mosogatás általában víz- és energiatakarékosabb, mint a kézi mosogatás.
- Nincs szükség folyó vízzel történő előöblítésre, amely feleslegesen növelné a víz- és energiafogyasztást.
- Használja ki az edénykosarak teljes befogadóképességét, de ne terhelje túl a mosogatógépet. Így a lehető leggazdaságosabban mosogathat, ezáltal vizet és energiát takaríthat meg.
- Válasszon olyan programot, amely megfelel az edény fajtájának és a szennyezettségi foknak (lásd „A programok áttekintése” fejezetet).
- Az energiatakarékos mosogatóhoz válassza az *ECO* programot. Ha a kombinált energia- és vízfogyasztást nézzük, ez a program tisztítja a leghatékonyabban az átlagos mértékben szennyezett edényeket.
- Melegvíz-csatlakozásnál válassza a *SolarSpar* programot (lásd „Telepítés” fejezet, „Vízbevezetés” rész). Ennél a programnál a mosogatóvíz nem kerül felmelegítésre.
- Vegye figyelembe a mosogatószer gyártójának adagolási utasításait.
- Kézi adagolásnál csökkentse a mosogatópor vagy a folyékony mosogatószer mennyiségét $\frac{1}{3}$ -dal, ha az edénykosarak csak félig vannak megtöltve.


EcoFeedback fogyasztáskijelzés

Megjeleníthet információkat mosogatógépe energia- és vízfogyasztásáról (lásd a „Beállítások“ című fejezet „Fogyasztás“ című részét).

A kijelzőn a következő információk jelennek meg:

- a programfolyamat előtt egy előrejelzés az energia- és vízfelhasználásról
- a program végén a tényleges energia- és vízfelhasználás
- a mosogatógép összfogyasztása

1. Fogyasztási előrejelzés

Egy választott program „Extrák“ menüjében a(z)  Előrejelzés funkcióval megjelenítheti az előrejelzett energia- és vízfogyasztást.


A fogyasztási előrejelzés oszlopdiagramként jelenik meg. Minél több oszlop jelenik meg, annál magasabb a választott program energia- vagy vízfogyasztása.

Az értékek programtól, az Extráktól, a környezeti körülményektől és az edények mennyiségétől függően változnak.

A fogyasztási előrejelzés gyárilag be van kapcsolva. A kijelzést azonban ki is kapcsolhatja (lásd a „Beállítások“ című fejezet „Fogyasztás“ című részét).

2. Fogyasztás kijelzése

A program végén megjelenítheti a lefutott program tényleges energia- és vízfogyasztását.

- Nyissa ki adott esetben az ajtót a program végén.
- Válassza ki a  Fogyasztás funkciót.

A lefutott program energia- és vízfogyasztása megjelenik.

A mosogatógépnek a program befejezése után történő kikapcsolásával törlesre kerülnek a lefutott program tényleges fogyasztási értékei.

3. Összfogyasztás


Megjelenítheti mosogatógépe összes, már használt mosogatási műveleteinek energia- és víz összfogyasztását (lásd a „Beállítások“ című fejezet, „Információk“ című részét).

Hőtároló

Ez a mosogatógép hőtárolóval van felszerelve, hogy a friss víz a mosogatáshoz elő legyen melegítve és el legyen tárolva energiamegtakarítás céljából. A mosogatás vége felé a hőtároló újra megtelik friss vízzel, amely a következő mosogatásig ott tárolódik.

Ha nem szeretné használni ezt a funkciót, akkor kikapcsolhatja azáltal, hogy vízcsatlakozásként Meleg víz állítja be (lásd a „Beállítások” című, „Vízcsatlakozás” című részét).

Ha a hőtárolóban a víz több hétig nem volt használva, higiéniai okokból a víz automatikusan leeresztődik, és leszivattyúzásra kerül. Ez a folyamat eltart néhány percig, és kikapcsolt mosogatógép esetén, valamint nyitott ajtónál is elindul. Ezért gondoskodjon arról, hogy a mosogatógép szabályosan legyen csatlakoztatva.

A kijelző sötét marad a hőtároló fent leírt leürítésekor. A(z)  érintógomb megérintésekor a kijelzőn a(z) Tároló ürítése üzenet jelenik meg. A művelet során egyéb funkciók nem állnak rendelkezésre.

Az automatikus leürítést nem lehet megszakítani.

A további programlefutás során a víz- és energiafogyasztás megnő.

Manuálisan is leürítheti a hőtárolót, ha pl. költözés során szállítani akarja a mosogatógépet (lásd a „Beállítások” c. fejezet „Hőtároló” c. részét).


A hőtárolót csak hidegvíz-csatlakozás mellett lehet használni.

A melegvíz csatlakozás kiválasztásával (lásd „Beállítások” című fejezet „Vízcsatlakozás” című részét) a hőtároló deaktiválódik.

Általános tudnivalók

Távolítsa el az edényekről a durvább ételmaradékokat.

A folyó víz alatti előöblítés nem szükséges.

 A hamu, homok, viasz, kenőanyag vagy festék károkat okoz.

Ezek az anyagok beszennyezik a mosogatógépet, és többé nem távolíthatók el.

Az ilyen anyagokkal szennyezett edényeket ne mosogassa a mosogatógépben.

Minden edényt az edénykosarak bármelyik részébe behelyezhet. Azonban vegye figyelembe a következő útmutatást:

- Az edények és evőeszközök nem lehetnek egymáson, és nem takarhatják le egymást.
- Úgy rendezze el az edényeket, hogy a víz minden felületet átöblíthessen. Csak így tisztíthatók meg teljes mértékben az edények.
- Ügyeljen arra, hogy minden darab stabilan álljon.
- Minden öblös edényt (például csészék, poharak, fazekak stb.) a nyílásával lefelé helyezzen a kosarakba.
- A magas, hosszúkás, öblös edényeket, például a pezsgőspoharakat, ne a kosarak sarkaiba, hanem a középső részbe állítsa. Ott jobban eléri őket a víz-sugarak.
- A mély öblös edényeket lehetőleg ferdén helyezze el, hogy a víz le tudjon folyni róluk.
- Ügyeljen arra, hogy a szórókarokat ne akadályozzák a túl magas vagy a kosár rácsán átnyúló darabok. Próbaképpen forgassa meg a karokat kézzel.

- Ügyeljen arra, hogy a kisebb darabok ne essenek ki a kosarak rácsain. A kisebb darabokat, pl. fedeleket ezért a 3D-MultiFlex evőeszközfiókba tegye.

Az ételek, például a sárgarépa, a paradicsom vagy a ketchup természetes színezőanyagokat tartalmazhatnak.

Ezek a színezőanyagok elszínezhetik a műanyag edényeket vagy a mosogatógép műanyag alkatrészeit, ha nagyobb mennyiségben kerülnek az edénnyel együtt a mosogatógépbe. A műanyag alkatrészek tartósságát ez az elszíneződés nem befolyásolja.

A műanyag alkatrészek az ezüst evőeszközök mosogatása miatt is elszíneződhetnek.

Az edények és evőeszközök elrendezése


Nem alkalmas mosogatnivaló:

- Fából készült ill. fa alkatrészt tartalmazó evőeszközök és edények: azok kilúgozódnak és csúnyák lesznek. Ezen kívül a felhasznált ragasztók nem alkalmasak mosogatógéphez. Következmény: a fa markolatok leválhatnak.
- Iparművészeti darabok, valamint antik, értékes vázák vagy festett üvegek: ezek a darabok nem alkalmasak mosogatógéphez.
- Nem hőálló anyagból készült műanyag tárgyak: ezek a darabok eldeformálódhatnak.
- Vörösréz, sárgaréz, ón és alumínium tárgyak: ezek elszíneződhetnek vagy mattá válhatnak.
- Festett díszítések: ezek sok mosogatás után elhalványulhatnak.
- Érzékeny üvegek és kristálytárgyak: hosszabb használat után homályossá válhatnak.

Ezüst

Az ezüst a kéntartalmú élelmiszerekkel érintkezve elszíneződhet. Ide tartoznak pl. tojássárgája, hagyma, majonéz, mustár, hüvelyesek, hal, halpác és marinád. Az **ezüst**, melyet **ezüstápolóval** polírozott, a mosogatás befejeztével még nedves vagy foltos lehet, mert a víz nem fut le róla filmszerűen.

Tanács: Ezt majd egy kendővel le kell szárítani.

 Az erősen maró alkáli tisztítószerrek károkat okoznak.

Az alumínium részeken (pl. a páraelszívó zsírszűrője) anyagkárosodások keletkezhetnek. Rendkívüli esetben fennáll egy robbanásszerű kémiai reakció (pl. durranógáz-reakció) veszélye.

Az alumínium részeket (pl. zsírszűrő) nem szabad erősen maró alkáli ipari tisztítószerrel a mosogatógépben mosogatni.

Tanács: Használjon mosogatógéphez alkalmas edényt és „mosogatógépálló” jelölésű evőeszközt.

Pohárkímélés

- A poharak sok mosogatás után homályossá válhatnak. Ezért a sérülékeny poharakhoz használjon alacsony hőmérsékletű programokat (lásd a „A programok áttekintése” c. fejezetet). Így csökkentheti a homályosodás veszélyét.
- Használjon mosogatógépben használható, „mosogatógépben mosható” vagy „gépi mosogatásra alkalmas” megjelölésű poharakat (pl. Riedel-poharakat).
- Használjon különleges üvegvédő anyagokat tartalmazó mosogatószeret.

Felső kosár

Az edények és evőeszközök elrendezéséhez vegye figyelembe az „Edények és evőeszközök elrendezése” fejezet, „Elrendezési példák” részt is.

Felső kosár elrendezése



A kilépő víz károkat okoz.

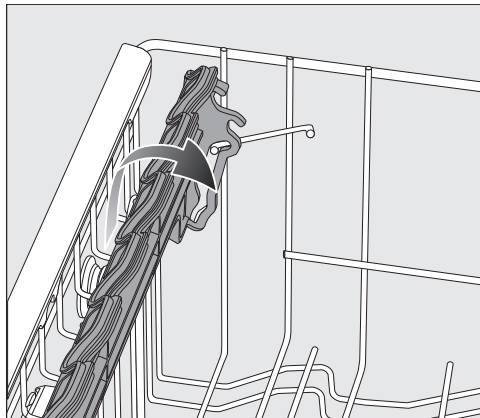
Felső kosár nélküli mosogatáskor víz léphet ki a mosogatógépből.

Csak behelyezett felső kosárral mosogasson (kivéve a Felső kosár nélkül programban, amennyiben rendelkezésre áll).

- A felső kosárba rendezze el a kis, könnyű és érzékeny dolgokat, mint a csészealjkat, csészéket, poharakat, desszertes tálkákat stb. Egy lapos edényt is elhelyezhet a felső kosárban.
- Az egyedi hosszú darabokat, mint például a merőkanál, keverőkanál, elől keresztbe a felső kosárban helyezze el.

A FlexCare csészetartó megtöltése

A FlexCare csészetartóra csészéket, tálkákat és más lapos edényeket helyezhet. A poharakat a csészetartónak döntheti, hogy stabilan álljanak.

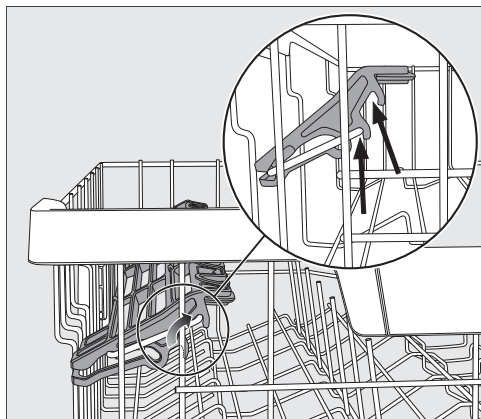


- Hajtsa le a csészetartót.
- A csészetartót hajtsa fel a magasabb darabok elhelyezéséhez.

Az edények és evőeszközök elrendezése

FlexCare csészetartó beállítása

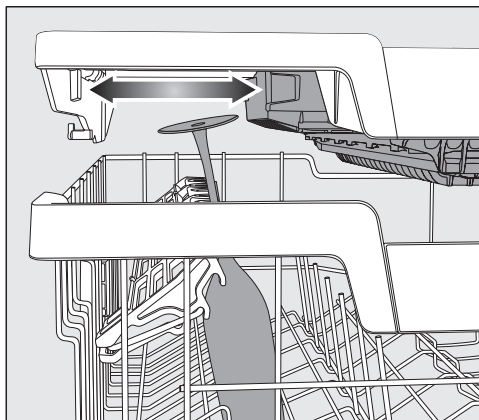
A csészetartó magasságát és mélységét két fokozatban állíthatja be. Így a magasabb edényeket elhelyezheti a csészetartó alá, és nagyobb edényeket helyezhet rá.



- Húzza a csészetartót felfelé, és hagyja, hogy a kívánt magasságban újra bepattanjon (lásd a nyilakat).

FlexCare csészetartó szilikonelemeinek elhelyezése

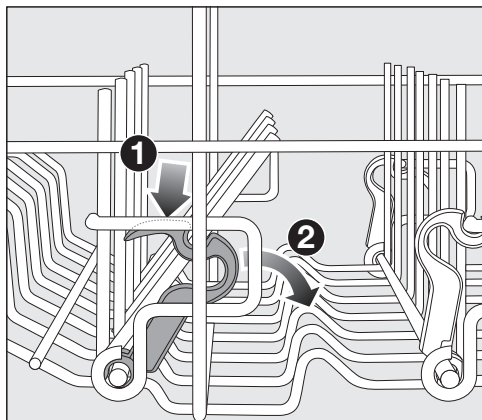
A csészetartó szilikonelemeinek köszönhetően a különösen hosszú talpas poharak biztos tartást kapnak.



- Hajtsa le a csészetartót, és döntse neki a poharakat a fogadónylásokba.
- Ahhoz, hogy magasabb poharaknak helyet kapjon, adott esetben csúsztassa el a 3D-Multiflex evőeszközfiók bal oldali betétjét (lásd az „Evőeszköz” fejezet, „3D-Multiflex evőeszközfiók” részt).

A tuskék lehajtása

Mindkét első jobb oldali túsorosban lehajthat minden második tuskét, hogy nagyobb edényeket, pl. müzlis tálakat jobban el tudjon helyezni.



- Nyomja le a sárga kart **1**, és hajtsa le a sötétszürke túsorosokat **2**.
- Helyezze a tálakat függőlegesen a túsorosba.

Az edények és evőeszközök elrendezése

Felső kosár beállítása

Ahhoz, hogy a felső vagy alsó kosárban több helyhez jusson magasabb edények számára, a felső kosarat 3 magassági pozícióba állíthatja kb. 2 cm-es különbséggel.

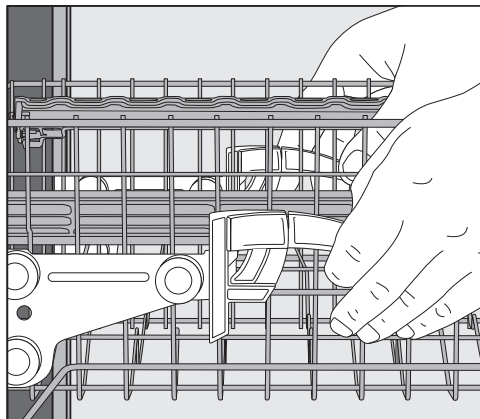
Annak érdekében, hogy a víz a mélyedésekből jobban lefolyjon, a felső kosarat ferdén is beállíthatja. Ügyeljen azonban arra, hogy a kosarat teljesen be lehessen tolni a mosogatótérbe.

- Húzza ki a felső kosarat.

A felső kosár feljebb állításához:

- Húzza a kosarat felfelé, amíg az be nem pattan.

A felső kosár lejjebb állításához:



- Húzza a karokat a kosár oldalain felfelé.
- Állítsa be a kívánt pozíciót, és pattintsa be újra a karokat stabilan.

Helyezze el a felső kosarat úgy, hogy a középső mosogatókart az alsó kosárban lévő magas edények ne akadályozzák.

Az edények és evőeszközök elrendezése

Alsó kosár

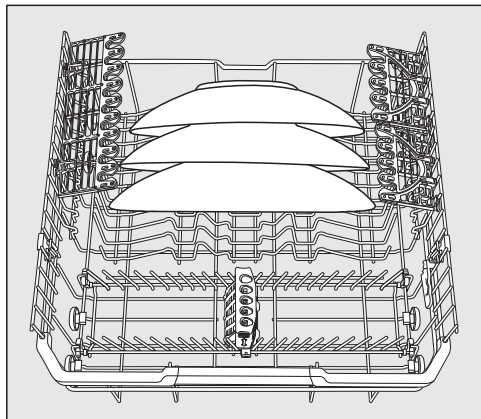
Az edények és evőeszközök elrendezéséhez vegye figyelembe az „Edények és evőeszközök elrendezése” fejezet, „Elrendezési példák” részt is.

Alsó kosár elrendezése

- Az olyan nagy és nehéz dolgokat, mint a tányérok, tálcák, fazekak, kelyhek stb. rendezze az alsó kosárba. Poharakat, csészéket, kis tányérokat és csészealjkat is tehet az alsó kosárba.

A MultiComfort rész megtöltése

Az alsó kosár hátsó része csészék, poharak, tányérok és edények mosogatására szolgál.



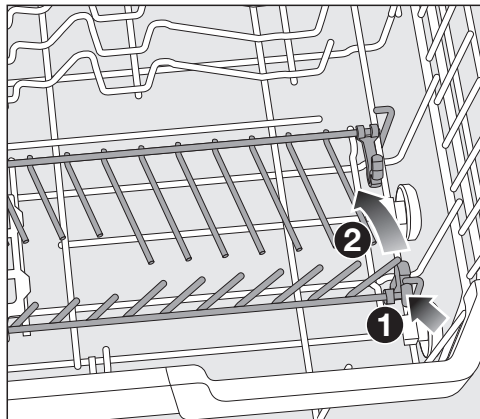
- A különösen nagy tányérokat állítsa az alsó kosár középsébe.

Tanács: Ha a tányérokat ferdén állítja, akkor akár 35 cm átmérőjű tányérokat is el tud helyezni.

A tüksorok lehajtása

Az elülső tüksorok tányérok, levestányérok, tálcák, tálak és csészealjok behelyezésére szolgálnak.

A tüksorokat lehajthatja, hogy több helyhez jusson a nagy edények, pl. fazekak, serpenyők és tálak számára.



- Nyomja le a sárga kart **1**, és hajtsa le a tüksorokat **2**.

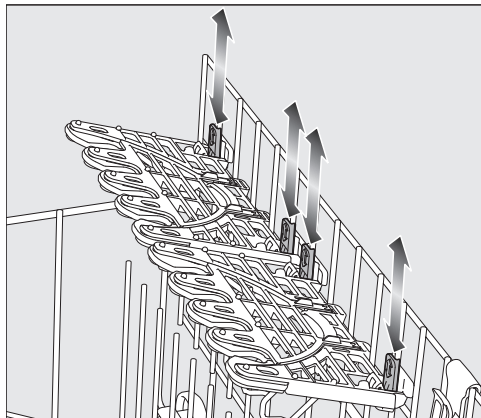
Az edények és evőeszközök elrendezése

FlexCare Glass & Bottle

A pohár- és palacktartók talpas poharak, magas poharak és palackok mosására szolgálnak.

FlexCare Glass & Bottle beállítása

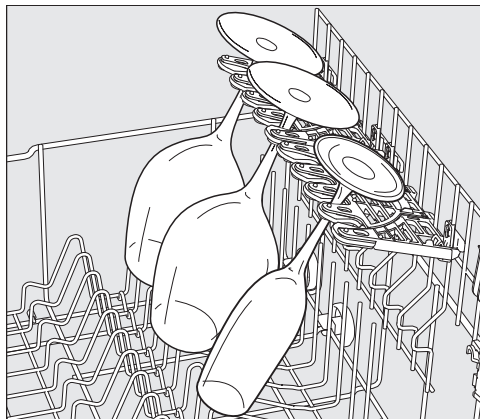
A pohár- és palacktartó magasságát 2 pozícióban állíthatja be.



- Tolja a pohár- és palacktartót a kívánt magasságba, amíg a rögzítések fent és lent bereteszeliődnek.
- Magas edények behelyezéséhez hajtassa fel a pohár- és palacktartót.

A pohártartó megtöltése

A pohártartók szilikonelemei biztonságosan és stabilan tartják az érzékeny talpas poharakat.



- A talpas poharakat, pl. boros, pezsgős vagy sörs poharakat a pohártartó kivágásaiba függesztheti be.

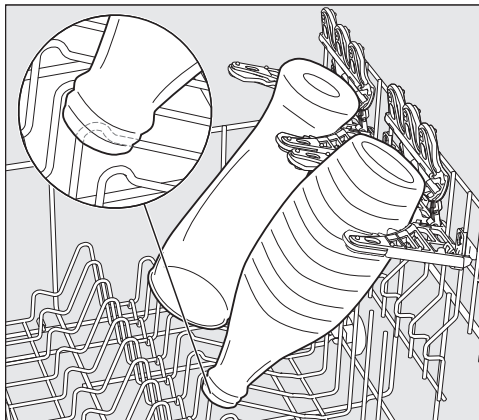
Az edények és evőeszközök elrendezése

FlexCare Glass & Bottle megtöltése

Az üveg- és palacktartók magas, karcsú, üreges edényeknek, például söröspoharaknak, palackoknak, vázáknek adnak biztos tartást mosogatáskor.



- Magas poharak vagy palackok behelyezéséhez hajtsa fel a pohár- és palacktartók betéiteit.



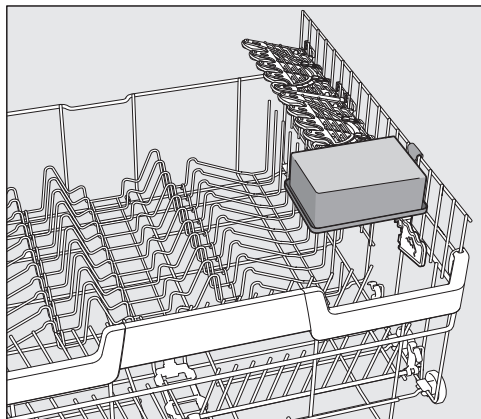
- Döntse az edényeket a befogókba.

Tanács: A legjobb tisztítási eredményt a „BottleClean“ Extra használatával érheti el (lásd az „Extrák“ című fejezet „BottleClean“ című részét).

Az edények és evőeszközök elrendezése

MultiClip

A MultiClips segítségével könnyű mosogatnivalót, pl. műanyag eszközöket rögzíthet a pohártartóra.



- Rögzítse a könnyű edényeket a MultiClips-re.

Ügyeljen arra, hogy az edények ne blokkolják a központi szórókart.

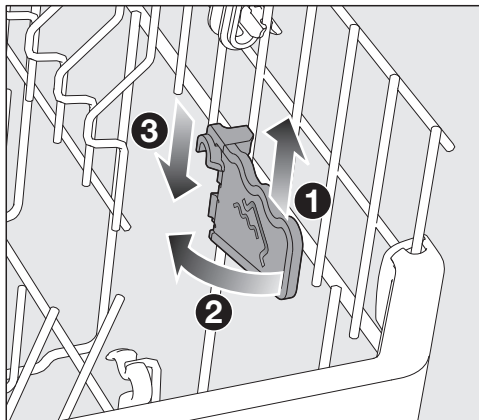
XL-Assist

Az XL-Assist nagyméretű mosogatnivaló megtámasztására szolgál, pl. serpenyők és fazekak.

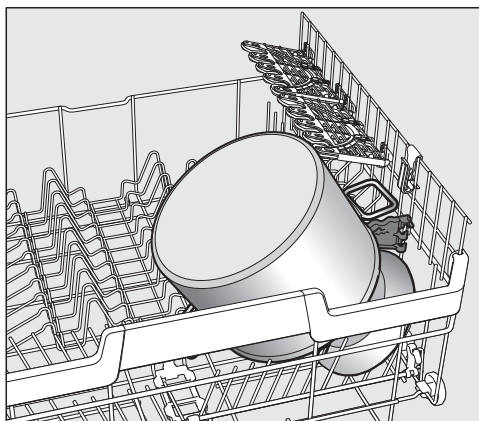
Ezáltal az edények a jobb száradás érdekében dönthetők. A kis edények a nagyobbak alá helyezhetők.

XL-Assist megtöltése

Hajtsa ki az XL-Assist-ot és támassza rá a nagy edényeket.



- Emelje meg kicsit az XL-Assist-ot ❶, hajtsa ki ❷ és akassza be ismét az új pozícióba ❸.



- Támassza a nagy edények szélét az XL-Assist-hoz.

Az edények és evőeszközök elrendezése

StrawClean

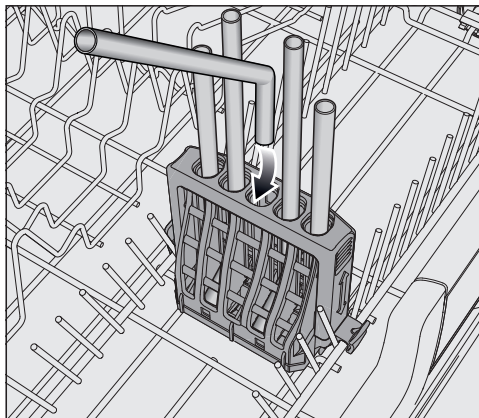
A szívószál-tartóba 5 db, legfeljebb 12 mm-es külső átmérőjű egyenes vagy egyszer hajlított szívószálát helyezhet el.

A 10-25 cm hosszúságú szívószálak helyezhetők be különösen stabilan.

Az optimális tisztítás a 6 mm-nél nagyobb belső átmérőjű üvegből vagy műanyagból készült szívószálaknál érhető el.

Tanács: A legjobb tisztítási eredményt egy előöblítést tartalmazó program használatával érheti el (lásd a „Program áttekintése” című fejezetet).

StrawClean megtöltése



- A ferde szívószálakat rövid oldalukkal lefelé helyezze el.

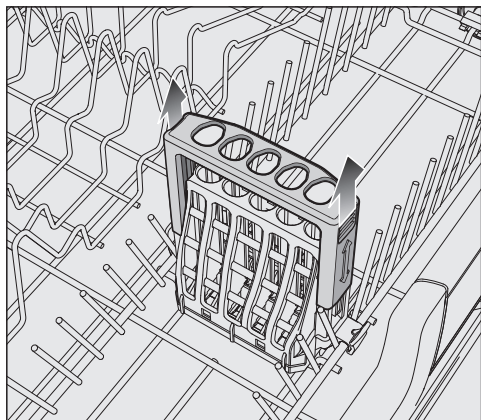
A középső szórókar permetezőjeinek képesnek kell lenniük a szívószálak átöblítésére.

Az alsó kosárban helyezze el a nagyobb edényeket úgy, hogy a StrawCleanben lévő szívószálakat ne takarja el.

Az edények és evőeszközök elrendezése

StrawClean beállítása

A StrawClean állítható konzolja gondoskodik arról, hogy a szívószálak biztonságosan álljanak. A hosszabb szívószálak különösen jól védettek.

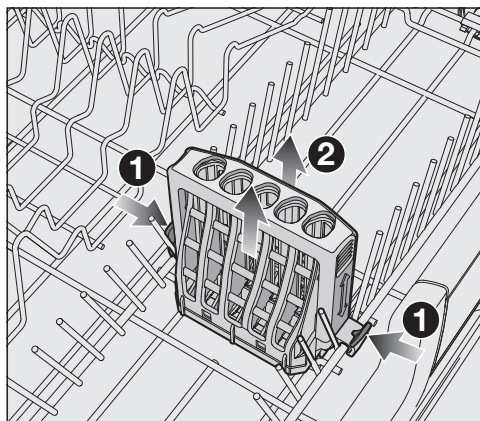


- A hosszú szívószálak behelyezéséhez húzza felfelé a StrawClean fogantyút, amíg a fogantyú a felső pozícióban be nem reteszelődik.
- A konzol alsó helyzetbe történő visszaállításához nyomja le a konzolt az ellenállással szemben.

Helyezze el a felső kosarat úgy, hogy a középső mosogatókart a szívószál ne akadályozza.

A StrawClean eltávolítása

A StrawClean eltávolítható, hogy több hely legyen az alsó kosárban.



- Oldja ki a StrawClean mindkét oldalán a beakasztható kampókat **1** és távolítsa el **2**.

Ha a StrawClean be van helyezve, a tüksorok egyik oldala nem hajtható le.

Az edények és evőeszközök elrendezése

Evőeszközfiók

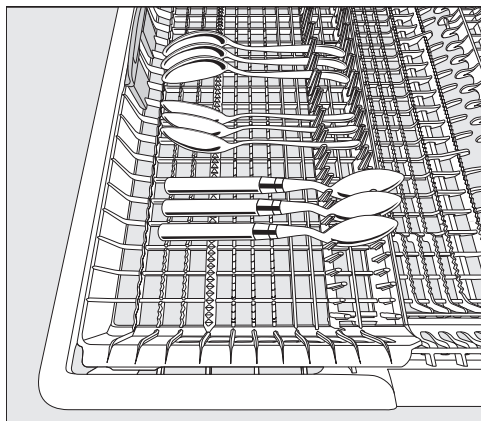
Az edények és evőeszközök elrendezéséhez vegye figyelembe az „Edények és evőeszközök elrendezése” fejezet, „Elrendezési példák” részt is.

- Az evőeszközöket a 3D-MultiFlex fiókba helyezze.

A 3D-MultiFlex-fiók elrendezése

Ha a késeket, villákat és kanalakat elkülönített részekbe teszi, később könnyebben ki tudja venni az evőeszközöket.

Ahhoz, hogy a víz teljesen lefolyjon a kanalakról, a kanálfejeket fel kell fektetni a fogazott tartókra.



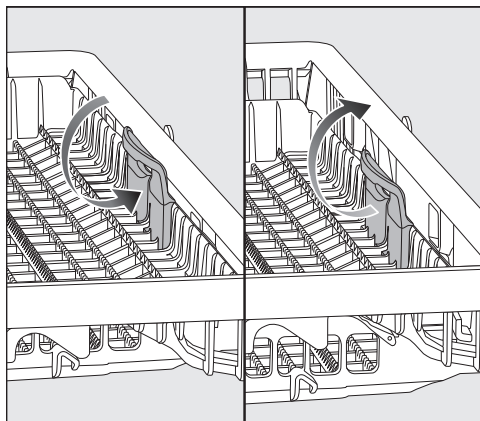
- Ha a kanalak a nyelükkel nem férnek a tartóbordák közé, helyezze őket a nyelükkel a fogazott tartókra.

A bal oldali betétet elcsúsztathatja középre, hogy magasabb edényeket és hosszú talpas poharakat is el tudjon helyezni a felső kosárban (lásd a „Felső kosár” c. fejezet „FlexCare csészetartó szilikonelemeinek megtöltése” c. részét).

A fiók lesüllyesztett középső részébe nagy és hosszú evőeszközöket helyezhet el.

A magas darabokat (pl. a tortalapátot) úgy helyezze el, hogy a felső mosogatókart ne akadályozza.

Azért, hogy a fiók jobb oldali részében több helyet kapjon a nagyobb evőeszközök vagy kisebb edények részére, beállíthatja a jobb oldali betét magasságát.



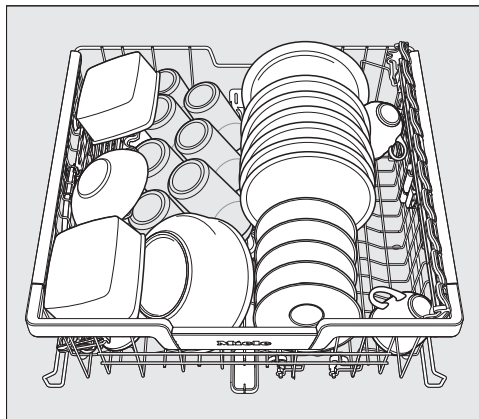
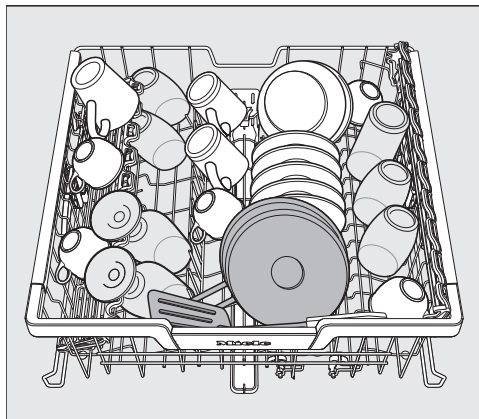
- Húzza befelé a betétet a sárga fogantyújánál fogva, és reteszelve be a betétet a két pozíció közül az egyikbe.

Az edények és evőeszközök elrendezése

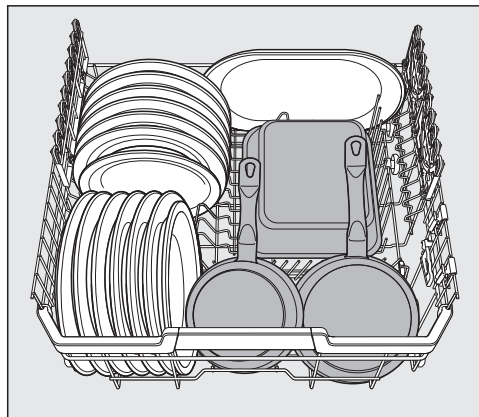
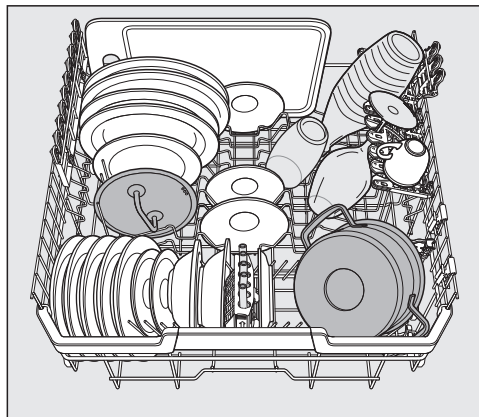
Elhelyezési példák

Mosogatógép evőeszköziókkal

Felső kosár

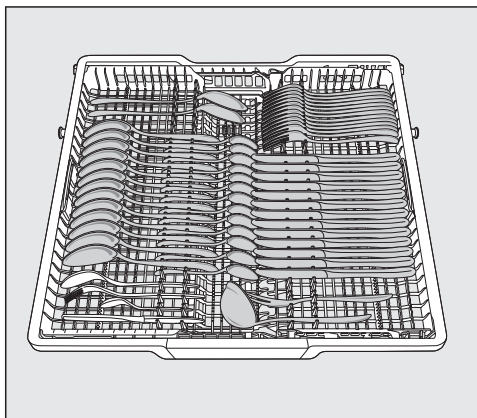
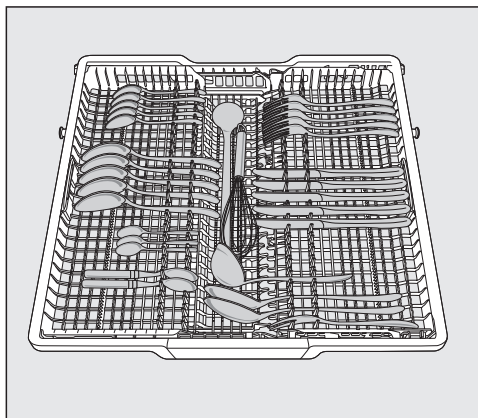


Alsó kosár

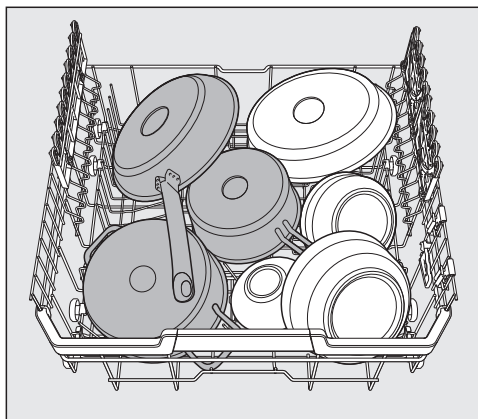


Az edények és evőeszközök elrendezése

Evőeszköziók



erősen szennyezett edény



Mosogatószerek

Mosogatószer fajták

 A nem megfelelő mosogatószer károkat okozhat.

Azok a mosogatószerek, amelyek nem háztartási mosogatógépekhez alkalmasak, károkat okozhatnak a mosogatógépben vagy a mosogatnivalóban.

Csak háztartási mosogatógéphez való mosogatószert használjon.

A modern mosogatószerek sok hatóanyagot tartalmaznak. A legfontosabbak:

- A komplex kötőanyagok megkötik a keményvizet, és ezáltal megakadályozzák a vízkő lerakódását.
- A lúgosság a rászáradt szennyeződés feláztatásához szükséges.
- Az enzimek bontják le a keményítőt, és oldják a fehérjét.
- Az oxigénbázisú fehérítőszer távolítja el a színes foltokat (pl. tea, kávé, paradicsomszósz).

Főleg enyhén lúgos mosogatószerek kaphatók enzimekkel és oxigéntartalmú fehérítővel.

A mosogatószereknek különböző formái vannak:

- A por- és géllálagú mosogatószereket a mosogatnivaló mennyisége és szennyezettsége szerint eltérően adagolhatja.
- A tabletták a legtöbb alkalmazáshoz elegendő mosogatószert tartalmaznak.

Az általános mosogatószerek mellett többfunkciós termékek is léteznek. Ezek a termékek öblítő és vízlágyító funkcióval rendelkeznek (sóhelyettesítő). Ezeket a kombinált mosogatószereket csak a gyártó által a csomagoláson ajánlott vízkeménységi tartományban használja.

Ezeknek a kombinált mosogatószereknek nagyon különböző a mosogatósi és szárítási teljesítményük.

Ha felhagy a többfunkciós mosogatószer használatával, töltsön be sót és öblítőszert. Adott esetben kapcsolja be újra a hiányjelzéseket.

A legjobb mosogatósi és szárítási eredményt a mosogatószerhez külön adagolt sóval és öblítőszerral éri el.



A mosogatószer marási sérüléseket okozhatnak.

A mosogatószer marási sérüléseket okozhatnak a bőrön, a szemben, az orrban, a szájban és a garatban.

Kerülje az érintkezést a mosogatószerrel.

Ne lélegezze be a por formájú mosogatószert. Ne nyelje le a mosogatószert. A mosogatószer belélegzése vagy lenyelése esetén azonnal forduljon orvoshoz.

Ne engedje meg, hogy a gyermekek hozzérjenek a vegyszerekhez. A mosogatógépben mosogatószer-maradványok lehetnek. Ezért tartsa távol a gyermekeket a nyitott mosogatógéptől. Csak a program elindítása előtt töltsé be a mosogatószert.

Mosogatószer-adagolás

Két lehetősége van a mosogatószer adagolására.

Automatikus mosogatószer adagolásakor az AutoDos a PowerDisk behelyezése után minden program lefutáskor automatikusan adagolja a szükséges mosogatószer mennyiséget (lásd „Mosogatószer“ fejezet, „Automatikus mosogatószer adagolás/AutoDos“ rész).

Ha nem szeretné használni az automatikus mosogatószer adagolást, a mosogatószert kézzel is adagolhatja. Ehhez minden program lefutás előtt be kell töltenie a szükséges mosogatószer mennyiséget a mosogatószer kamrába (lásd „Mosogatószer“ fejezet, „Kézi mosogatószer adagolás“ részt).

Mosogatószerek

Automatikus mosogatószer- adagolás/AutoDos


Mielőtt az automatikus mosogatószer-adagolást használná, egy mosogatóport tartalmazó PowerDisket be kell helyezni a PowerDisk rekeszbe.

Egy PowerDisk kb. 20 mosogatóásra elegendő mosogatószert tartalmaz, a programtól függően.

A PowerDisket beszerezheti a Miele webáruházban, a Miele Ügyfélszolgálatán vagy a Miele szakkereskedőjén keresztül.

⚠ A mosogatószer-maradványok marási sérüléseket okozhatnak. A mosogatószerek maró hatásúak. Ez egészségkárosodást és a felületek károsodását okozhatja. Az AutoDos helytelen használata miatt mosogatószer-maradványok kerülhetnek a mosogatógép előtti padlófelületre. Mindig azonnal távolítsa el a mosogatószer-maradványokat a mosogatógép elől.

Az AutoDos aktiválása

- Kapcsolja be a mosogatógépet a(z)  érintőgombbal.
- Az első használat előtt távolítsa el az akasztót az AutoDos fedeléről, és megfelelően ártalmatlanítsa azt.
- Helyezzen be egy PowerDisk-et (lásd az „Automatikus mosogatószer-adagolás/AutoDos” című fejezet „PowerDisk behelyezése” című részét).

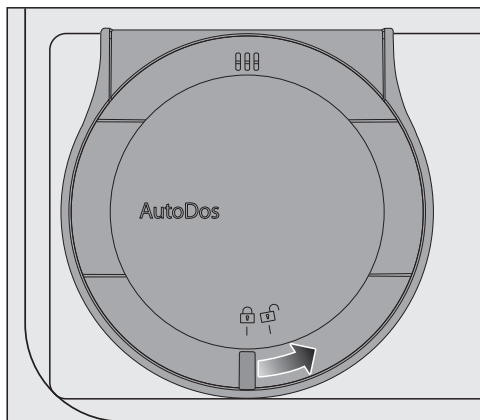
Az *AutoDos* funkció automatikusan aktiválódik.


Ez a beállítás minden programra érvényes, és egy program „Extrák” menüjében módosítható.

Ha 48 órán keresztül nem indított el programot, a PowerDisk automatikusan forog, hogy a mosogatószer ne csomósodjon össze. A kijelzőn a(z) Pulver Refresh fut üzenet látható, ha a mosogatógép be van kapcsolva. Nem adagol mosogatószert.

A PowerDisk behelyezése

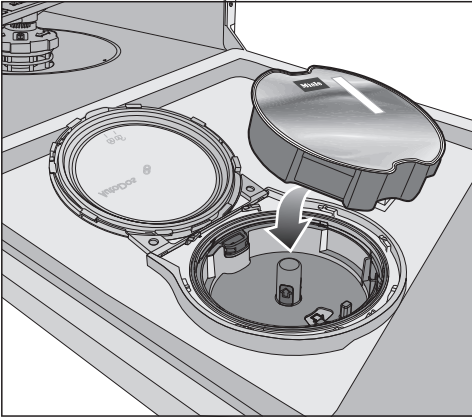
Csak akkor cserélje ki a PowerDisk-et, ha a(z) PowerDisk üres. Kapcsolja ki az AutoDos-t az OK-al. üzenet megjelenik.



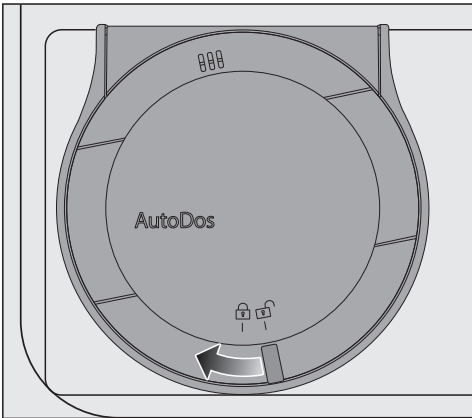
- Csavarja el az AutoDos fedelét a -ra, és nyissa ki.


A kijelzőn a(z) AutoDos-fedél nyitva üzenet jelenik meg.

- Vegye ki az üres PowerDisk-et.



- Helyezze be az új PowerDisk-et, és nyomja le egyenletesen, amíg szorosan fel nem fekszik.



- Zárja be az AutoDos fedelét, és csavarja el, amíg a fedél fogantyúja pontosan a(z)  piktogram alá kerül.

Az *AutoDos* funkció automatikusan aktíváldik.

Ha a PowerDisk nem áll megfelelően a start pozícióban, a készülék automatikusan megforgatja.

Mielőtt elindít egy programot, várja meg, amíg ez a folyamat lezárul.

Az AutoDos fedelének zárva kell lennie, hogy az AutoDos ne károsodjon. Mindig zárja le az AutoDos fedelét, mielőtt a mosogatógép ajtaját bezárja. Ellenkező esetben megsérülhet az AutoDos.

Nem indítható el a program, ha az AutoDos fedele nyitva van.

A mosogatópornak száraznak kell lennie, hogy ne csomósodjon össze. Ne töltsön folyadékot az AutoDos-ba.

A PowerDisk mosogatópornal való újratöltése nem megengedett, ez a garanciális igények elvesztéséhez vezet.

Ahhoz, hogy az AutoDos optimális működése biztosított legyen, ellenőrizze az AutoDos-t a PowerDisk minden cseréjekor, és igény szerint tisztítsa meg az AutoDos-t (lásd a „Tisztítás és ápolás” című fejezet „AutoDos tisztítása” című részét).

Mosogatószerek

Kézi mosogatószer-adagolás

Adagolja kézzel a mosogatószert, ha az automatikus mosogatószer adagolást egy program „Extrák“ menüjében kikapcsolta.

A mosogatószer adagolása

A mosogatószer-kamrába maximum 50 ml mosogatószer fér.

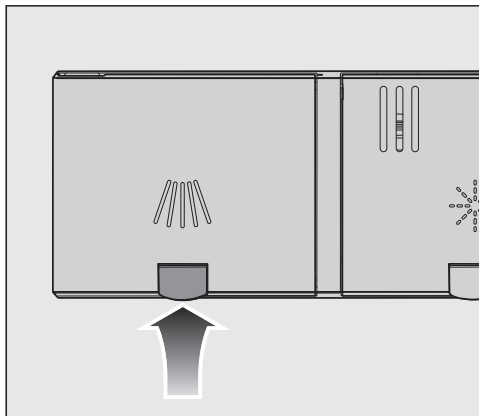
A mosogatószer-kamrát adagolási segítségként a következő jelölésekkel látták el: 20, 30, max. Ezek vízszintesre nyitott ajtónál megmutatják a körülbelüli betöltött mennyiséget ml-ben és a maximális töltésszintmagasságot.

- A mosogatószer adagolásakor vegye figyelembe a mosogatószer csomagolásán levő útmutatót.
- Ha másképpen nincs megadva, egy mosogatószer-tablettát vagy az edény szennyezettségi fokától függően 20–30 ml mosogatószert adagoljon a mosogatószer-kamrába.

Ha az ajánlott mosogatószer-mennyiségnél kevesebbet használ, előfordulhat, hogy az edények nem lesznek kellően tiszták.

Egyes tabletták a *QuickPowerWash* (*PowerWash* + *Extra Quick* programok) program során nem oldódnak fel teljesen.

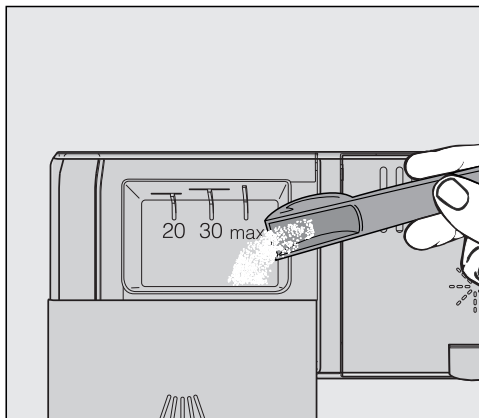
A mosogatószer betöltése



- Emelje meg a sárga gombot a mosogatószer-kamra  fedelén.

A fedél felpattan.

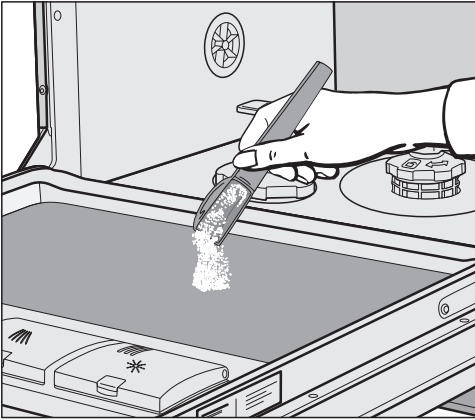
A programok vége után a fedél szintén kinyílik.



- Töltse be a mosogatószert a mosogatószer-kamrába.
- Becsukáskor a mosogatószer-kamra fedelét addig nyomja a helyére, amíg érezhetően be nem kattann.



A mosogatószer-kamra fedele nem ragadhat be a mosogatószerből. Ez ahhoz vezethet, hogy a fedél a program lefutása alatt nem nyílik ki. Ne töltse túl a mosogatószer-kamrát.

- Adott esetben kapcsolja ki az automatikus mosogatószer-adagolást/az AutoDos funkciót.
- Zárja vissza a mosogatószer csomagolását is. Ellenkező esetben a szer összecsomósodhat.



- Az előöblítéses programoknál (lásd „A programok áttekintése“ című fejezetet) kiegészítésként kis mennyiségű mosogatószer-t önthet az ajtó belső lemezére.

A mosogatógép bekapcsolása

- Ha a vízcsap el van zárva, nyissa ki.
- Nyissa ki az ajtót.
- Ellenőrizze, hogy a mosogatókarok akadálytalanul forgathatók-e.
- Érintse meg a  érintőgombot.
Ha a mosogatógép előtte több mint egy percig ki volt kapcsolva, az  érintőgombot kicsit hosszabban kell megérintenie (törlésvédelem).

A kijelzőn megjelenik a „Programok“ menü.

Programválasztás


A programot az edény fajtája és a szennyezettségi fok alapján válassza ki.

„A programok áttekintése“ fejezetben vannak leírva a programok és azok alkalmazási területei.

- Válassza ki a kívánt programot a kijelzőn.

A kijelző átvált az „Extrák“ menüre.

Most kiválaszthatja az Extrákat (lásd az „Extrák“ fejezetet).

Ha egy másik programot szeretne választani, a(z)  érintőgombbal válthat a „Programok“ menübe.

A program időtartamának kijelzése

Program elindítása előtt a kijelzőn a választott program előrelátható időtartama látható. A program alatt nyitott ajtónál a program végéig hátralévő idő látható.

Ugyanannak a programnak az időtartama változó lehet. Ez pl. a befolyó víz hőmérsékletétől, a vízlágyító berendezés regeneráló ciklusától, a mosogatószer fajtájától, az edények mennyiségétől és szennyezettségétől függ.

Amikor első alkalommal választ ki egy programot, a program hidegvíz-csatlakozás melletti átlagos időtartama jelenik meg.


A „Programok áttekintése“ fejezetben az időértékek a szabványos töltet és hőmérséklet melletti programidőtartamnak felelnek meg.

A vezérlés minden program során a befolyó víz hőmérsékletétől és az edény mennyiségétől függően helyesbíti a program időtartamát.

Programindítás

- Indítsa el a programot az ajtó becsukásával.
Adott esetben először hagyja jóvá a kijelzőn megjelenő értesítéseket az OK gombbal.

A működésjelző lámpa világít, ezzel megerősítve, hogy elindult a programlefutás.

 A forró víz miatt forrázási veszély áll fenn.

Üzem közben a víz a mosogatógépben forró lehet.

Ezért üzem közben nagyon óvatosan nyissa ki az ajtót.

A program vége

A program végén csukott ajtónál a működésjelző lámpa lassan villog, és adott esetben megszólalnak a jelzőhangok.

Az optikai funkcióellenőrző a program vége után tíz perccel, zárt ajtó mellett kialszik.

A program befejeződött, ha a kijelzőn megjelenik a(z)  Kész üzenet.

Ha az „AutoOpen“ funkció be van kapcsolva, az ajtó egyes programoknál automatikusan résnyire kinyílik (lásd a „Beállítások“ című fejezet „AutoOpen“ című részét). Ez javítja a szárítást.

Ha a(z) Fogyasztás programozási funkció be van kapcsolva, akkor most megjelenítheti a lefutott program tényleges energia- és vízfogyasztását (lásd a „Környezetbarát mosogatás“ című fejezet, „EcoFeedback fogyasztás-kijelzés“ című részét).

A szárítóventilátor bizonyos esetekben a program vége után még néhány percig tovább működik.


 A vízgőz károkat okozhat.


A vízgőz az érzékeny konyhabútorokat, munkalapozegélyeket károsíthatja, ha a program vége után kinyitja az ajtót, és a ventilátor már nem működik tovább.

Ha az automatikus ajtónyitást kikapcsolta (lásd a „Beállítások“ című fejezet „AutoOpen“ című részét), de mégis ki szeretné nyitni a program vége után az ajtót, akkor az ajtót teljesen nyissa ki.

Energiagazdálkodás


A mosogatógép tíz perccel az utolsó érintőgomb kezelés vagy a program vége után energiatakarékossági okokból magától kikapcsol.

A mosogatógépet a  érintőgombbal újra bekapcsolhatja.

Ha a mosogatógép előtte több mint egy percig ki volt kapcsolva, a  érintőgombot kicsit hosszabban kell megérintenie (törlésvédelem).

Egy program alatt vagy hiba esetén a mosogatógép nem kapcsol ki magától.

A mosogatógép kikapcsolása

- Nyissa ki az ajtót.
- A mosogatógépet a(z)  érintőgombbal bármikor kikapcsolhatja.

Ha a mosogatógépet egy futó program közben kapcsolja ki, akkor a program megszakad.

- Nyugtázza a(z) Kikapcsolja a készüléket? kérdést a(z) Igen gombbal.

Az éppen futó időzítőt is megszakíthatja ilyen módon.



A kifolyó víz károkat okoz.

A kifolyó víz károkat okozhat.

A biztonság kedvéért zárja el a vízelzáró csapot, ha a mosogatógép hosszabb időre felügyelet nélkül marad, pl. nyaralás idejére.

Az edények kipakolása

A forró edények érzékenyek az ütésre! Kikapcsolás után ezért hagyja az edényeket a mosogatógépben annyira lehűlni, hogy jól meg tudja azokat fogni.


Ha kikapcsolás után teljesen kinyitja az ajtót, az edények gyorsabban lehűlnek.

- Először az alsó kosarat pakolja ki, majd a felső kosarat, végül a 3D-MultiFlex fiókot (ha van). Így a felső kosárból vagy a 3D-MultiFlex fiókból nem hullanak rá a vízcseppek az alsó kosár edényeire.

A program megszakítása

A program megszakad, amint kinyitja az ajtót.

Ha az ajtót újból becsukja, a program néhány másodperc múlva azon a helyen folytatódik tovább, ahol megszakadt.

 A forró víz miatt forrázási veszély áll fenn!


Működés közben a víz a mosogatógépben forró lehet.

Ezért ha kinyitja üzem közben az ajtót, akkor ezt csak nagyon óvatosan tegye.

Program megszakítása vagy váltása


Ha egy program megszakad, fontos programszakaszok maradhatnak ki. Csak a programfutás első perceiben szakítsa meg a programot.

Ha egy program már elindult, a következőképpen tudja megszakítani:

- Nyissa ki az ajtót.
- Érintse meg a(z)  (vissza) érintőgombot.
- Nyugtázza a(z) Megszakítja a programot? kérdést az Igen gombbal.

A program megszakad.

Ha egy másik programot szeretne választani:

- Érintse meg a(z)  érintőgombot.

A kijelző visszavált a „Programok“ menüre.


- Kézi mosogatószer-adagolásakor ellenőrizze, hogy a mosogatószer-kamra még zárva van-e.

Ha a mosogatószer-kamra fedele már nyitva van, töltsön be ismét mosogatószert, és zárja le a fedelet.

- Válassza ki a kívánt programot, és az ajtó becsukásával indítsa el.

Az optikai visszajelző világít, ezzel meg erősítve, hogy elindult a program.


Időzítő

Az  Időzítővel több lehetősége van egy programot későbbi időpontban elindítani. Beállíthatja a program indításának és végének időpontját. Emellett az EcoStart vagy SmartStart funkcióval ki lehet használni a napszak szerint változó áramdíjszabást.

Kézi mosogatószer adagolásnál a mosogatószer a nedves mosogatószer kamrában összecsomósodhat, és nem mosódik ki teljesen.

Időzítő használata esetén ügyeljen arra, hogy a mosogatószer betöltésekor a tisztítószer kamra száraz legyen. Adott esetben előbb törölje szárazra a mosogatószer kamrát.



Ne használjon folyékony mosogatószeret. A mosogatószer kifolyhat.

 A mosogatószer veszélyeztetheti az egészségét!

Annak érdekében, hogy a gyermekek ne kerüljenek érintkezésbe a mosogatószerrel:

A mosogatószeret **csak közvetlenül** a program indítása előtt töltsse be, mielőtt aktiválja az Időzítőt.

Az Időzítő aktiválása



- Nyissa ki az ajtót.
- Kapcsolja be a mosogatógépet a(z)  érintőgombbal.
- Válassza ki a kívánt programot.
- Érintse meg az  Időzítő érintőgombot.

Az  Időzítő érintőgomb világít.

A(z) Indítás időp., Befejezés időp., EcoStart vagy adott esetben a(z) SmartStart funkciók közül választhat.

- Válassza ki a kívánt funkciót.

A legutoljára választott időzített idő megjelenik, és az óraérték számjegyblokkja ki van jelölve.

- Válassza ki a kívánt időzített időt a(z)   érintőgombokkal, és hagyja jóvá az OK gombbal.

Ha az idők beállításánál másodpercekig nem végez beállítást, akkor a kijelző újból visszavált egy menüsinttel. Ezután meg kell ismételnie a beállításait.

Az Időzítő aktiválása után energiatakarékosság céljából néhány perc múlva minden kijelző kikapcsol.

Az Időzítőt a Miele App-pal is bekapcsolhatja.

Opciók

„Indítás időpontja“ - beállítás

Az Indítás időp. funkcionál állítsa be egy program kívánt pontos indítási idejét.

- Az \vee/\wedge érintőgombokkal állítsa be az órákat.
- Érintse meg a percek számjegyblokkját.
- Állítsa be a \vee/\wedge érintőgombokkal a percek, és nyugtázza az *OK* gombbal.

A kiválasztott program elmentett indítási ideje jelenik meg néhány percig.

- Csukja be az ajtót.

A beállított időpont elérésekor a választott program automatikusan elindul.

„Befejezés időpontja“ - beállítás

A Befejezés időp. funkcionál állítsa be azt az időpontot, ameddig a kiválasztott programnak legkésőbb be kell fejeződnie.

- Az \vee/\wedge érintőgombokkal állítsa be az órákat.
- Érintse meg a percek számjegyblokkját.
- Állítsa be a \vee/\wedge érintőgombokkal a percek, és nyugtázza az *OK* gombbal.

A kiválasztott program kiszámított indítási ideje jelenik meg néhány percig.

Ha a beállított befejezési idő a túl hosszú programidő miatt nem elérhető, megjelenik egy üzenet a beállítható időtartamra vonatkozóan.

- Adott esetben hagyja jóvá az üzenetet az *OK* gombbal.
- Csukja be az ajtót.

A kiszámított időpont elérésekor a kiválasztott program automatikusan elindul.

„EcoStart“ beállítása

Az EcoStart funkcióval ki tudja használni a napszaktól függő áramdíjszabást. Ehhez egyszer előre be kell állítania legfeljebb három áramdíjszabási időzónát (lásd a „Beállítások“ fejezet, „EcoStart“ részt).

Ezután állítsa be azt az időt, ameddig a kiválasztott programnak legkésőbb be kell fejeződnie.

A mosogatógép a beállított időn belül a legkedvezőbb díjszabási időzónában automatikusan elindul.

- Az \vee/\wedge érintőgombokkal állítsa be az órákat.
- Érintse meg a percek számjegyblokkját.
- Állítsa be a \vee/\wedge érintőgombokkal a percek, és nyugtázza az *OK* gombbal.

A kiválasztott program kiszámított indítási ideje jelenik meg néhány percig.

- Csukja be az ajtót.


Az EcoStart-ra vár üzenet jelenik meg.

A kiszámított időpont elérésekor a kiválasztott program automatikusan elindul.

„SmartStart“ beállítása

A SmartStart funkcióval automatikusan abban az időpontban indíthatja el a mosogatógépet, amikor az energiaszolgáltatójának áramdíjszabása különösen kedvező.

Ennek a funkciónak a használatához adott esetben további műszaki tartozékra van szüksége.

Ha a Beállítások menüben aktiválta a SmartStart funkciót, akkor az *Időzítő*  menüben már nem az EcoStart funkció, hanem a SmartStart jelenik meg (lásd a „Beállítások“ fejezet, „Miele@home“ részt).

Ha az energiaszolgáltatója felkínálja ezt a szolgáltatást, egy jelet küld, amikor az áramdíjszabás különösen kedvező.

A mosogatógépet ez a jel indítja el.

Beállíthat egy időt, ameddig legkésőbb a programnak végeznie kell. A mosogatógép kiszámítja a választott programhoz a lehető legkésőbbi indítási időt, és ennek az indítási időnek az eléréséig az energiaszolgáltató jelzésére vár.

Opciók

Állítsa be azt az időpontot, ameddig a kiválasztott programnak legkésőbb be kell fejeződnie.

- Az \vee/\wedge érintőgombokkal állítsa be az órákat.
- Érintse meg a percek számjegyblokkját.
- Állítsa be a \vee/\wedge érintőgombokkal a perceket, és nyugtázza az *OK* gombbal.

A SmartStart-ra vár üzenet jelenik meg.


- Csukja be az ajtót.

A kiválasztott program automatikusan elindul, amint az energiaszolgáltató elküldi a jelzést, vagy elérték a kiszámított legutolsó lehetséges indítási időpontot.

Időzítő módosítása és törlése

A választott program azonnali elindításához módosíthatja vagy törölheti a beállított időzített időt.

Az időzítő módosítása

- Nyissa ki az ajtót.
- Érintse meg az  Időzítő opciót a kijelzőn.

Az \vee/\wedge érintőgombokkal megváltoztathatja az időzített időt.


Az időzítő törlése

- Válassza az  opciót és nyugtázza *OK* gombbal.

Az időzített idő visszaáll az aktuális időpontra.

A kijelző visszavált a választott program „Extrák“ menüjébe.



A program egy percen belül elindul az ajtó bezárását követően.

Az Időzítő megszakad, ha a mosogatógépet a futó Időzítő alatt kikapcsolja vagy az  érintőgombot megérinti, és a kérdést az Igen-nel jóváhagyja.


A beállított időzített időt a Miele App-al is módosíthatja vagy törölheti.

MobileStart aktiválása


A Miele App segítségével távolról is elindíthatja a mosogatógépet. Ehhez először installálnia kell az Appot egy mobil végkészülékre, a mosogatógépet csatlakoztatnia kell a Wi-Fi-hálózathoz (lásd a „Beállítások” című fejezet „Miele@home” című részét), és adott esetben be kell kapcsolnia a „MobileStart” opciót (lásd a „Beállítások” című fejezet „Távvezérlés” című részét).

- Nyissa ki az ajtót.
- Kapcsolja be a mosogatógépet a(z)  érintőgombbal.
- Érintse meg a(z)  érintőgombot.

A(z)  érintőgomb világít.

- Kapcsolja ki a mosogatógépet a(z)  érintőgombbal.
- Zárja be az ajtót.

Most már távolról is elindíthatja a mosogatógépet a Miele App segítségével.



A „MobileStart” opció addig aktív marad, amíg a(z)  érintőgombbal újra ki nem kapcsolja. Az opció akkor is aktív marad, ha közben ki-, majd visszakapcsolja a mosogatógépet.

Ha a „MobileStart” opció nem aktív, a Miele Appban akkor is megjelenítheti a mosogatógép állapotát, és módosíthat a készülék beállításain.


Ha az adott programot a mosogatógép ajtajának becsukásával indítja el, a „MobileStart” opció a program idejére automatikusan aktiválódik.

Üzemórák megjelenítése

Megjelenítheti, hogy a mosogatógép eddig hány órán keresztül üzemelt.

- Nyissa ki az ajtót.
- Kapcsolja be a mosogatógépet a(z)  érintőgombbal.
- Adott esetben a hiányjelzéseket az OK gombbal hagyja jóvá.
- A  (vissza) érintőgombbal a „Programok” menüből a főmenübe vált.
- Válassza ki az „Információk” menüt.

Megjelenik a mosogatógép üzemóráinak száma a kijelzőn.
























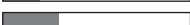










- Váltson a(z)  érintőgombbal a főmenübe.

Iránymutatás a programválasztáshoz

Edény	Ételmaradékok	Program-sajátosságok
vegyes edények beleértve a hőmérsékletre érzékeny üvegeket és műanyagokat	kissé rászáradt, háztartási ételmaradványok	kiegyensúlyozott és kímélő program
vegyes edények	minden általános háztartási ételmaradék	változó, szenzorvezérelt lefutás
	normál mértékben rászáradt, háztartási ételmaradék	víz- és energiatakarékos lefutás
		nagyon halk program
		Rövid program
higiénia szempontból nagy igényű, nem érzékeny edények, pl. cumisüvegek, vágódeszkák	normál mértékben rászáradt, háztartási ételmaradék	különösen higiénikus tisztítás
fazekak, serpenyők, nem érzékeny porcelánok és evőeszközök	erősen rászáradt, ráégett, erősen tapadó keményítő- vagy fehérjetartalmú ¹ ételmaradékok	maximális tisztítási teljesítmény

¹ Keményítőtartalmú ételmaradványok pl. burgonyából, tésztaból vagy rizsből származhatnak. Fehérje tartalmú ételmaradványok sült húsokból vagy halból származhatnak.

Íránymutatás a programválasztáshoz

Program ²	Fogyasztási előrejelzés ³
 ComfortWash 45°C 	Energiafogyasztás  Vízfogyasztás  Programidő 
 Auto 	Energiafogyasztás  Vízfogyasztás  Programidő 
 ECO	Energiafogyasztás  Vízfogyasztás  Programidő 
 Extra halk 50°C 	Energiafogyasztás  Vízfogyasztás  Programidő 
 PowerWash 60°C 	Energiafogyasztás  Vízfogyasztás  Programidő 
 Higiénia 75°C 	Energiafogyasztás  Vízfogyasztás  Programidő 
 Intenzív 75°C 	Energiafogyasztás  Vízfogyasztás  Programidő 

² A programokat az Extrák segítségével állíthatja be (lásd az „Extrák” fejezetet). Emellett a „2. Köztes öblítés” funkciót is kiválaszthatja (lásd a „Beállítások” c. fejezetet).

³ Az előre jelzett értékeket a kiválasztott beállításokkal, Extrákkal vagy felhasználási feltételekkel módosíthatja.

Programáttekintés

Program	Programlefutás				
	Előöblítés	Tisztítás °C	Köztes öblítés	Öblítés °C	Szárítás/ AutoOpen
ECO ¹	-	43	✓	42	✓ / ✓
Auto 45–60 °C	változó programlefutás, szenzorvezérelt hozzáigazítás az edények mennyiségéhez és az ételmaradékok mértékéhez				
	szükség szerint	45–60	✓	55–70	✓ / ✓
ComfortWash 45 °C	✓	45	✓	55–70	✓ / ✓
Extra halk 50 °C	-	50	✓	55–70	✓ / ✓
PowerWash 60 °C	-	60	✓	60	✓ / ✓
Higiénia 75 °C	-	75	✓	75	✓ / ✓
Intenzív 75 °C	✓	75	✓	55–70	✓ / ✓
ComfortWash+ 55 °C	✓	55	✓	55–70	✓ / ✓
SolarSpar	✓✓	✓	✓	✓	✓ / ✓
Kímélő 45 °C	-	45	✓✓	56	✓ / ✓
Felső kosár nélkül 65 °C	✓	65	✓	55–70	✓ / ✓
Tészta/paella	✓	75	✓	55–70	✓ / ✓
Sörös poharak	-	45	✓	56	- / -
Készülékápolás	-	75	✓✓	70	✓ / ✓
Só kiöblítése	✓	-	-	-	- / -

¹ program, amelyre az energiacímke adatai vonatkoznak.
Az aktuális EU-rendelet alapján a kombinált energia- és vízfogyasztásra nézve ez a program tisztítja meg a leghatékonyabban az átlagos mértékben szennyezett edényeket.

Programáttekintés

Fogyasztás ²				
Villamos energia		Víz	Idő	
Hideg víz 15 °C kWh	Meleg víz 60 °C kWh	Liter	Hideg víz 15 °C óra:perc	Meleg víz 60 °C óra:perc
0,54	0,29	8,4	3:50	3:40
0,65–0,95 ^{3,4}	0,55–0,65 ^{3,4}	6,0–13,0 ^{3,4}	2:02–2:59	1:59–2:49
0,85	0,45	12,5	2:38	2:28
0,95	0,75	9,0	4:04	3:54
1,00	0,65	9,5	1:26	1:15
1,55	1,20	10,0	2:27	2:15
1,25	0,85	13,5	3:09	2:44
0,95	0,50	12,5	2:30	2:19
-	0,07	27,0	-	2:47
0,85	0,50	11,5	1:55	1:38
1,05	0,60	13,5	2:30	2:23
1,20	0,80	13,5	2:49	2:43
0,80	0,40	9,5	1:20	1:10
1,75	1,15	19,0	2:12	1:50
0,01	0,01	8,5	0:13	0:13

² Az ECO program esetében a megnevezett értékek standardizált vizsgálati körülmények mellett kerültek meghatározásra. A többi program esetében a megnevezett értékek összehasonlítható vizsgálati körülmények mellett kerültek meghatározásra. A gyakorlatban a választott beállítások, Extrák vagy üzemeltetési feltételek miatt eltérő értékek jelentkezhetnek (lásd az „Üzemelés” című fejezet, „A program időtartamának kijelzése” című részét).

³ Minimális érték: részleges töltet enyhe szennyezettséggel

⁴ Maximális érték: teljes töltet erős szennyezettséggel

Programáttekintés

További programok

ComfortWash+ 55 °C

A program alkalmas valamennyi háztartási ételmaradékkal szennyezett, vegyes mosogatnivaló tisztításához.

SolarSpar

Fűtés nélküli program, ha a mosogatógép min. 45 °C-os meleg vízre van csatlakoztatva (lásd a „Beszerelés“ c. fejezet „Vízbevezetés“ c. részét). A program használata csak akkor fenntartható, ha a meleg vizet napenergiával állítják elő. A program alkalmas enyhén rászáradt, háztartási ételmaradványokkal szennyezett vegyes edényfajták tisztításához.

Kímélő 45 °C

A program alkalmas enyhén rászáradt, háztartási ételmaradékokkal szennyezett, hőmérsékletre érzékeny edényfajták, poharak és műanyag edények különösen kímélő tisztításához.

Felső kosár nélkül 65 °C

Öblítő program felső kosár nélkül a különösen nagy, hőre nem érzékeny mosogatnivalóhoz (pl. nagyon nagy fazekak). Ahhoz, hogy nagy mosogatnivalót be tudjon helyezni az alsó kosárba, az ezzel a programmal való mosogatáshoz vegye ki a felső kosarat.

Tészta/paella

Program hosszú áztatási idővel vegyes edényekhez, lábasokhoz, serpenyőkhöz és nem érzékeny porcelánhoz. Ez a program különösen alkalmas keményítő tartalmú ételmaradékok, pl. burgonya, tészta vagy rizs eltávolítására.

Söröspoharak

Program öblítőadagolás és szárítás nélkül, söröspoharak tisztítására a stabil habkorona támogatásához.

Készülékápolás

A mosogatógép mosogatótere a legteljesebb mértékben öntisztuló. Ha ennek ellenére maradványok vagy lerakódások keletkeztek, a tisztításhoz használja a **Készülék ápolása** programot. Közben a mosogatógépnek üresnek kell lennie. A programot a mosogatótér ápolószerekkel (Géptisztító, Gépápoló) való tisztítására fejlesztették ki (lásd „Utólag vásárolható tartozékok“ fejezet, „Készülékápolás“ részt). Ehhez vegye figyelembe a termék csomagolásán található utasításokat. Ápolószer használatakor nem szabad mosogatószert használni. Ezért ehhez a programhoz az automatikus mosogatószer adagolás (ha van) ki van kapcsolva.

Só kiöblítése

Program a mosogatótér kiöblítésére minden egyes sőtöltés után. A sőtartály fedelének minden kinyitása után mosogatnivaló és mosogatószer adagolása nélkül indítsa el azonnal a **Só kiöblítése** programot. Így az esetlegesen kifolyt sólé felhígulhat, és utána a rendszer leszivattyúhatja azt.


QuickPowerWash

Egy órát meg nem haladó rövidprogram, alkalmas vegyes edényekhez, enyhén rászáradt, háztartási ételmaradékokkal. A program a **PowerWash** programmal kiválasztható a **Quick Extrával** együtt (lásd az „Extrák“ című fejezet „Quick“ című részét).

Extrák kiválasztása

A programokat az Extrák segítségével állíthatja be.

Ehhez az Extrákat a program indítása előtt egy választott program „Extrák” menüjében kiválaszthatja vagy törölheti.

- Nyissa ki az ajtót.
- Kapcsolja be a mosogatógépet a(z)  érintőgombbal.
- Igény szerint válasszon ki egy másik programot.

A kijelzőn az összes lehetséges Extra megjelenik.

Nem minden Extrát lehet minden programban kiválasztani vagy egymással kombinálni. A nem választható Extrák elsötétülnek és nem választhatók ki.

- Válassza ki a kívánt Extrákat.

A választott Extrák narancs színnel vannak jelölve.

- Ha egy választott Extrát törölni szeretne, érintse meg ismét az Extra érintőgombját.
- Ha minden beállítást elvégzett, indítsa el a programot az ajtó bezárásával.

A választott Extrák a mindenkori programhoz aktívak maradnak, amíg a beállítást ismét módosítja (kivéve az *ECO* programban).

Quick

Így rövidítheti le a program futási idejét a *Quick* Extrával.

A program futásidejének lerövidülése a választott programtól függően eltérő lehet.

Az optimális mosogatási eredmény elérése érdekében a hőmérséklet és ezáltal az energiafogyasztás kissé megnövekszik.

A *Quick* Extra esetlegesen elsőbbséget élvez más kiválasztott Extrával szemben.

A *PowerWash* programmal együtt a *Quick* Extra a *QuickPowerWash* programot eredményezi, amely egy rövid program az enyhén rászáradt ételmáradékhoz.

Extrák

AutoDos

Az *AutoDos* Extrával be- vagy kiakpcsolhatja az automatikus mosogatószer-adagolást (lásd a „Mosogatószer” című fejezet „Mosogatószer-adagolás” című részét).

A beállítás minden programra vonatkozik.

BottleClean

Választhatja a *BottleClean* Extrát annak érdekében, hogy növelje a program tisztítási teljesítményét a magas, karcsú üreges edények, pl. söröspoharak, kulacsok esetében. Az alsó kosárban lévő pohár- és palacktartóba helyezett edényeket különösen alaposan megtisztítja (lásd az „Edények és evőeszközök bepakolása” című fejezet „FlexCare Glass & Bottle” című részét).

Ha ez az Extra aktiválva van, a program időtartama meghosszabbodik, és a tisztítási hőmérséklet emelkedhet. A víz- és energiafogyasztás megnövekszik.

IntenseZone

Az *IntenseZone* Extrát választhatja a programok tisztítási teljesítményének növelése érdekében az alsó kosárban lévő edények esetében.

Ha ez az Extra aktiválva van, a program időtartama meghosszabbodik, és a tisztítási hőmérséklet emelkedhet. A víz- és energiafogyasztás megnövekszik.

Extra tiszta

Ezt az Extrát a programok tisztítási teljesítményének növelése érdekében választhatja.


Ha ez az Extra aktiválva van, a program időtartama meghosszabbodik, és a tisztítási hőmérséklet emelkedhet. A víz- és energiafogyasztás megnövekszik.

Extra száraz

Ezt az Extrát a programok szárítási teljesítményének növelése érdekében választhatja.

Ha ez az Extra aktiválva van, a program időtartama és az öblítés hőmérséklete megnő. Megnő az energiafogyasztás.

Rendszeres időközönként (kb. 4-6 havonta) ellenőrizze a mosogatógép általános állapotát. Ez segít abban, hogy még a meghibásodás fellépése előtt elhárítsa az üzemzavarokat.

 A nem megfelelő tisztítószer károkat okozhatnak.


Minden felület érzékeny a karcolódásra. Minden felület elszíneződhet vagy megváltozhat, ha nem megfelelő tisztítószerekkel kerül érintkezésbe.

Csak az adott felülethez megfelelő tisztítószert használjon.

A mosogatótér tisztítása

A mosogatótér általában nem igényel külön tisztítást, ha mindig a helyes mosogatószer-mennyiséget használja.

A túlnyomórészt alacsony hőmérsékletű (< 50 °C) mosogatóprogramok használatával fennáll a csíra- és szagképződés veszélye a mosogatótérben. A mosogatótér tisztítása és a szagképződés elkerülése érdekében havonta egyszer futtassa le az *Intenzív 75 °C* programot.

Ha mégis pl. vízkő vagy zsír rakódott le, a tisztításhoz használja a(z) *Készülék ápolása* programot (lásd „A programok áttekintése“ c. fejezet „ további programok“ c. részét) géptisztítóval (lásd az „Utólag vásárolható tartozékok“ c. fejezet „A készülék ápolása“ c. részét). Vegye figyelembe a tisztítószert csomagolásán lévő utasításokat.

Miele tisztító- és ápolószereket a Miele Ügyfélszolgálatánál vagy a Miele webshopon keresztül vásárolhat.

- Rendszeresen tisztítsa meg a mosogatótérben található szűrőket.

Higiéniai ciklus

A túlnyomórészt alacsony hőmérsékletű mosogatóprogramok használatával fennáll a csíra- és szagképződés veszélye a mosogatótérben. Az alacsony hőmérsékletű programok többszöri használata után rendszeresen futtasson le egy magasabb hőmérsékletű programot. Így elkerülhető a lerakódások és a szagképződése.

A higiéniai tájékoztatóüzenetet be- vagy kikapcsolhatja (lásd a „Beállítások“ c. fejezet „Higiéniai ciklus“ c. részét). Ha kikapcsolja az üzenetet, futtassa le havonta egyszer az *Intenzív 75 °C* programot, hogy kitisztítsa a mosogatóteret és elkerülje a szagképződést.

Az ajtótomítás és az ajtó tisztítása

Az ajtótomításokat és a mosogatógép ajtajának oldalait a vízsugarak nem érik el és nem tudják megtisztítani. Ezért itt penész képződhet.

- Rendszeresen törölje le az ajtótomítást nedves kendővel, hogy az ételmaradékokat eltávolítsa.
- Törölje le a kiöntött étel- és italmaradékokat a mosogatógép ajtajának oldalairól.

A kezelőpanel tisztítása


- A kezelőpanelt **csak** nedves, tiszta kendővel tisztítsa.

A fényvezető csík tisztítása

Az optikai funkcióellenőrző fényvezető csíkja a munkalap alatt a takaró fólián található.

- Igény szerint tisztítsa meg a fényvezető csíkot egy nedves ruhával.

A készülék előlapjának tisztítása

 A szennyeződések károkat okozhatnak.

Ha a szennyeződések hosszabb ideig hatnak, adott esetben nem lehet azokat már eltávolítani, és a felületek elszíneződhetnek vagy megváltozhatnak.

A legjobb, ha azonnal eltávolítja a szennyeződésekét.

- Tisztítsa meg a készülék előlapját tiszta törölkendővel, némi kézi mosogatószerrel és meleg vízzel. Törölje azután egy puha kendővel szárazra az előlapot.

A tisztításhoz használhat egy tiszta, nedves mikroszálas kendőt tisztítószert nélkül.

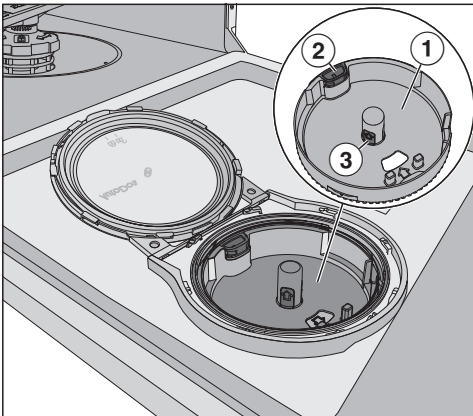
Hogy a felületek károsodását elkerülje, ne használjon a tisztításhoz:

- szóda-, ammónia-, sav- vagy kloridtartalmú tisztítószereket,
- vízkőoldó tisztítószereket,
- súroló tisztítószereket, pl. súrolóport, folyékony súrolószert, polírozó tisztítószereket,
- oldószertartalmú tisztítószereket,
- nemesacél-tisztító szereket,
- mosogatógép-tisztítót,
- sütőtisztítót,
- üvegtisztítót,
- dörzsölő kemény szivacsokat, kendőket és keféket (pl. edényszivacsokat, vagy használt szivacsokat, melyek dörzsölő hatású anyagok maradványait tartalmazzák),
- tisztító radírt,
- éles fémpengét,
- acélgyapotot,
- gőztisztító készüléket.

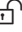
Az AutoDos tisztítása

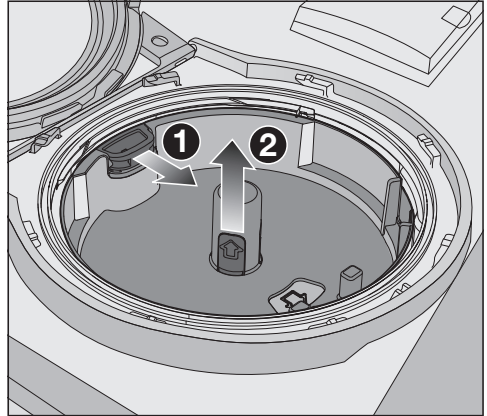
Ha a(z) AutoDos tisztítása üzenet megjelenik, ellenőrizze az AutoDos tisztaságát, és igény szerint tisztítsa meg, pl. pormaradványoktól. Ez segít, hogy elkerülje az AutoDos hibás működését.

Ahhoz, hogy az AutoDos optimális működése biztosított legyen, ellenőrizze az AutoDos-t a PowerDisk minden cseréjekor, és igény szerint tisztítsa meg az AutoDos-t.



- ① A PowerDisk tartója
- ② Sárga nyitófül a PowerDisk tartójának kireteszeléséhez
- ③ A PowerDisk tartójának sárga markolófelületei

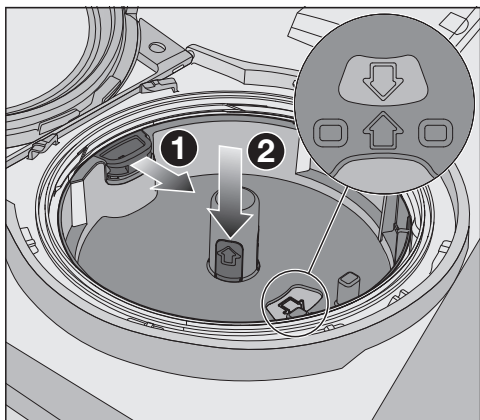
- Csavarja el az AutoDos fedelét a -ra, és nyissa ki.
- Adott esetben vegye ki a PowerDisk-et.



- Reteszelve ki a PowerDisk tartóját a sárga nyitófül húzásával a nyíl irányába ① és egyidejűleg húzza le a PowerDisk tartóját a sárga markolófelületeknél fogva felfelé ②.
- Tisztítsa meg az AutoDos házát és a PowerDisk tartóját egy nedves kendővel.
- Jól szárítsa meg minden részt, hogy a mosogatópor ne csomósodjon össze.

Ügyeljen arra, hogy tisztításkor ne maradjon nedvesség az AutoDos belsőjében.


Tisztítás és ápolás



- Húzza a sárga nyitófület a nyíl irányába ❶ és egyidejűleg helyezze vissza a PowerDisk tartóját ❷. Ennek során a PowerDisk tartójában és a kémlelőablakban egymás felé kell mutatniuk a nyilaknak. A tartónak síkban fel kell feködni.

Az AutoDos fedelének szorosan kell zárnia, hogy a mosogatópor ne csomósodjon össze.

Ügyeljen arra, hogy minden tömítés tiszta legyen és szükség szerint tisztítsa a tömítéseket.

- Helyezze be a megtöltött PowerDisk-et, és nyomja le egyenletesen, amíg szorosan fel nem feközik.
- Zárja be az AutoDos fedelét, és csavarja el, amíg a fedél fogantyúja pontosan a(z)  piktogram alá kerül (lásd a „Mosogatószer“ című fejezet „PowerDisk behelyezése“ című részét).

Ellenőrizze rendszeresen, hogy az alsó mosogatókar nem tömődött-e el, hogy biztosítsa az AutoDos mosogatószer-kivezetőjének teljes kiöblítését (lásd a „Tisztítás és ápolás“ című fejezet „Mosogatókarok tisztítása“ című részét).

A mosogatókarok tisztítása

Ételmaradékok rakódhatnak le a mosogatókarok fúvókáiban és csapágyázásában. Ezért rendszeresen (kb. 2–4 havonta) ellenőrizni kell a mosogatókarokat.

Mosogatókarok nélkül ne mosogasson.

! A keringtetőrendszerben lévő szennyeződések károkat okozhatnak. A szűrők használata nélkül szennyeződések kerülnek a keringtetőrendszerbe, és eltömíthetik azt.

Ne mosogasson az alsó mosogatókar és a szűrők nélkül.

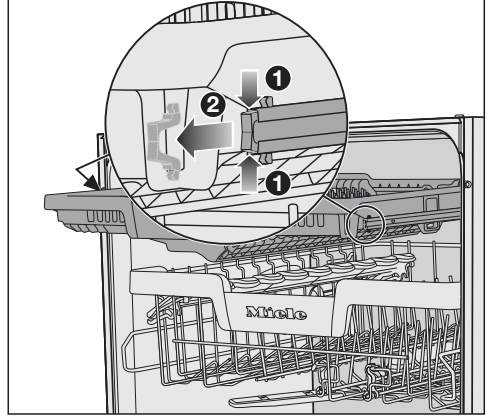
Ügyeljen arra, hogy a szűrők és a mosogatókarok tisztításakor ne jussanak durva szennyeződések a keringtetőrendszerbe.

- Kapcsolja ki a mosogatógépet.

Evőeszközfiók kihúzása (ha van)

Először vegye ki az evőeszközfiókot (ha van), hogy kivehesse a felső mosogatókart.

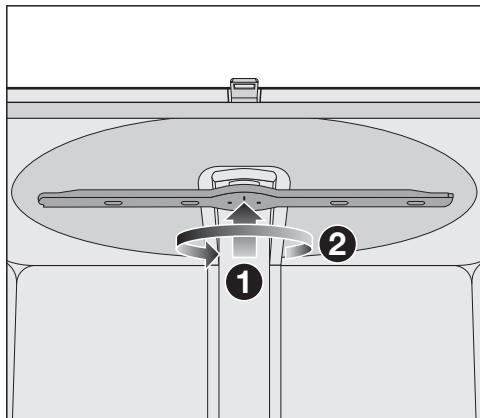
- Húzza ki az evőeszközfiókot.



- Nyomja össze a sínek biztosítókapcsait az evőeszközfiók mindkét oldalán **1**, és egyidejűleg vegye ki a biztosítókapcsokat **2**.
- Vegye ki teljesen az evőeszközfiókot.

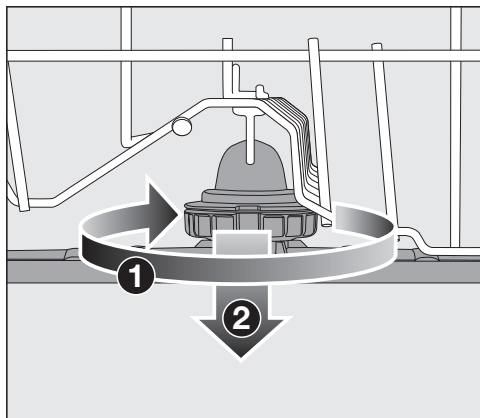
Tisztítás és ápolás

A felső mosogatókar levétele



- Nyomja felfelé a felső mosogatókart **1**, hogy a belső fogazása bepatanjon, és csavarja le az óramutató járásával ellentétesen **2** (alulnézet).

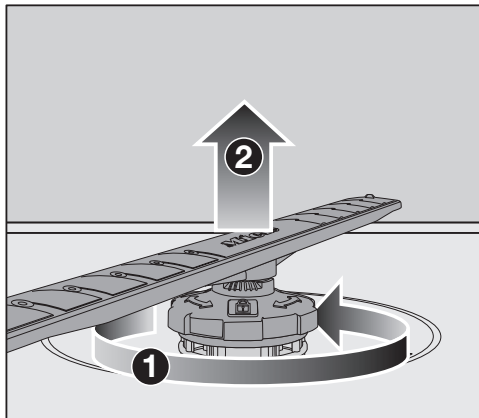
A középső mosogatókar levétele



- Forgassa el a középső mosogatókar menetes rögzítését az óramutató járásával megegyező irányba **1** (felülnézet) és vegye le a mosogatókart **2**.

Az alsó mosogatókar levétele

- Húzza ki az alsó kosarat.



- Forgassa el az alsó mosogatókar csavarzatát az óramutató járásával ellentétes irányba **1** (felülnézet) és húzza le felfelé a mosogatókart **2**.

A mosogatókarok tisztítása

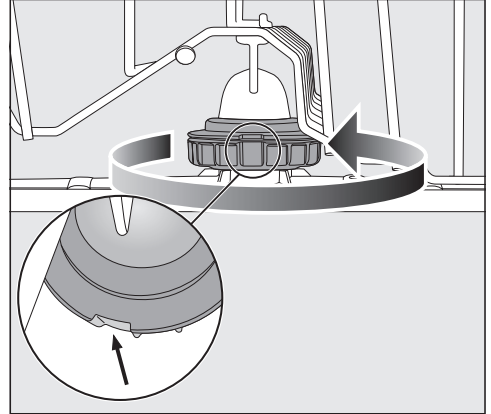


- Nyomja bele a fúvókákba szorult ételmaradékokat egy hegyes tárgyval a mosogatókarba.
- Alaposan öblítse ki a mosogatókart folyó víz alatt.

A felső mosogatókar behelyezése

- Helyezze vissza a felső mosogatókart, és húzza meg kézzel.

A középső mosogatókar behelyezése

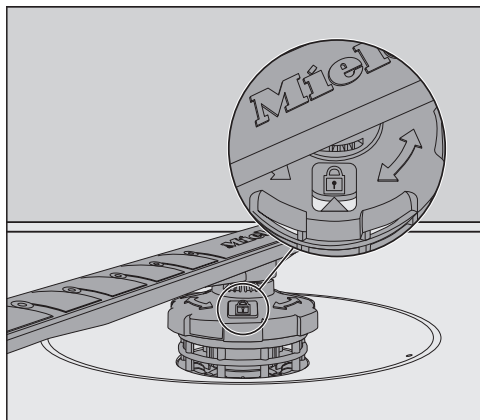



- Helyezze vissza a középső mosogatókart, és fordítsa el a menetes rögzítést az óramutató járásával ellentétes irányba (felülnézet), amíg be nem rögzül. Ügyeljen arra, hogy a reteszben lévő mélyedések egymást fedjék.


Tisztítás és ápolás

Az alsó mosogatókar behelyezése

- Helyezze vissza az alsó mosogatókart, és ügyeljen arra, hogy a szűrőkombináció síkban fekdjön fel a mosogatótér alján.



- Addig forgassa az alsó mosogatókar csavarzatát az óramutató járásával megegyező irányba (felülnézet), amíg a nyíl a betekintő ablakban a  szimbólumra nem mutat.
- Ellenőrizze, hogy a mosogatókarok akadálytalanul forgathatók-e.

 A keringtetőrendszerben lévő szennyeződések károkat okozhatnak. Az alsó mosogatókarral történik a szűrőkombináció rögzítése is. A szűrők nélkül durva szennyeződések kerülhetnek a keringtetőrendszerbe, és eltömíthetik azt.

Ne mosogasson az alsó mosogatókar és a szűrők nélkül.

Evőeszközfiók behelyezése (ha van)

- Tolja vissza előlről az evőeszközfiókot a sínekre.
- Helyezze vissza a sínekbe a biztosítókapcsokat az evőeszközfiók mindkét oldalára.

A mosogatótér szűrőinek ellenőrzése

A mosogatótér aljába beépített szűrőrendszer felfogja az öblítővízben lévő nagyobb szennyeződésekét. Így a szennyeződések nem jutnak bele a keringető rendszerbe, amely a szórókarokon keresztül szétterítené a szennyeződésekét a mosogatótérben.

! A keringetőrendszerben lévő szennyeződések károkat okozhatnak. Szűrők nélkül szennyeződések kerülhetnek a keringetőrendszerbe és azt eltömíthetik.

Ne mosogasson alsó mosogatókar és szűrők nélkül.

Ügyeljen arra, hogy a szűrők és a mosogatókarok tisztításakor ne jussanak durva szennyeződések a keringető rendszerbe.

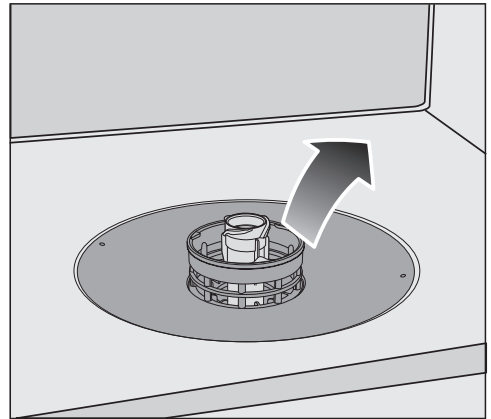
A szennyeződések idővel eltömíthetik a szűrőket. Ez az idő az adott háztartás körülményeitől függ.

Minden 50 programlefutás után megjelenik a kijelzőn a Vegye ki a szűrőt, és adott esetben tisztítsa meg üzenet.

- Ellenőrizze a szűrőrendszert.
- Ha szükséges, tisztítsa meg a szűrőrendszert.
- Ezután hagyja jóvá az üzenetet az OK gombbal.

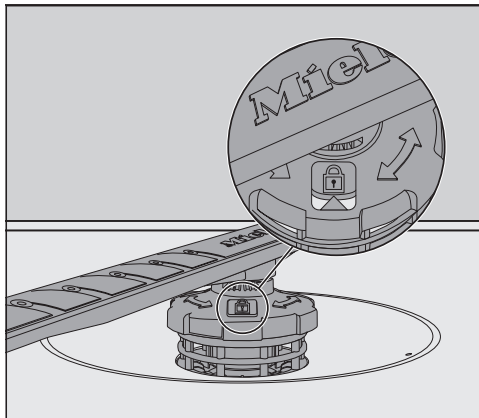
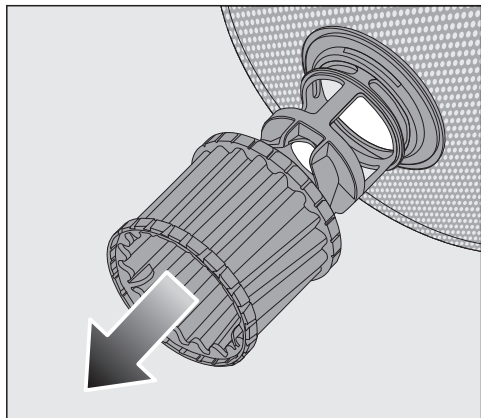
A szűrők tisztítása

- Kapcsolja ki a mosogatógépet.
- Vegye ki az alsó mosogatókart (lásd a „Tisztítás és ápolás“ fejezet, „Mosogatókarok tisztítása“ részt).
- Mielőtt kiveszi a szűrőrendszert, távolítsa el a durva szennyeződésekét, hogy ne kerüljön a keringető rendszerbe szennyeződés.



- Vegye ki a szűrőrendszert.


Tisztítás és ápolás



- A szűrő belső oldalának tisztításához húzza a mikroszűrőt a műanyag gyűrűn lefelé a szűrőrendszerrel.
 - Tisztítson meg minden alkatrészt folyó víz alatt. A tisztításhoz használjon esetleg egy mosogatókefét.
 - Helyezze vissza a mikroszűrőt a szűrőrendszerre.
 - A szűrőrendszert úgy helyezze be, hogy simán felfeküdjön a mosogatótér aljára.
 - Helyezze vissza az alsó mosogatókart a tömlővel a szűrőrendszerre.
- ⚠ A keringetőrendszerben lévő szennyeződések károkat okozhatnak. Az alsó mosogatókarral kerül rögzítésre a szűrőrendszer. Szűrők nélkül szennyeződések kerülhetnek a keringetőrendszerbe és azt eltömíthetik. Ne mosogasson alsó mosogatókar és szűrők nélkül.

A vízbefolyó tömlőben lévő szűrő tisztítása

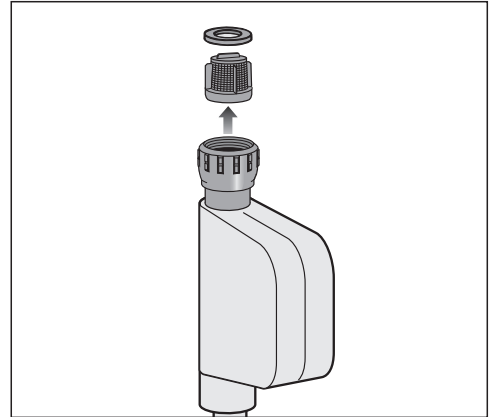
A vízbefolyó szelep védelmére a tömlőbe egy szűrő van beépítve. Ha a szűrő el van szennyeződve, egy kevés víz folyik a mosogatótérbe.

 A hálózati feszültség áramütést okozhat.

A vízcsatlakozás műanyag háza egy elektromos szelepet tartalmaz.

Ne merítse a házat folyadékba.

- Válassza le a mosogatógépet a hálózatról.
Kapcsolja ki a mosogatógépet, és húzza ki a hálózati csatlakozót.
- Zárja el a vízcsapot.
- Csavarja le a belépő vízszelepet.



- Vegye ki a csavaros csatlakozóból a tömítő alátétet.
- Fogja meg a műanyag szűrő kiemelkedését egy kombinált vagy hegyes fogóval és húzza ki a szűrőt.
- Tisztítsa meg a szűrőt folyó víz alatt.
- A visszaszerelés fordított sorrendben történik.

Csavarozza rá szorosan a tömlőt a vízcsapra. Nyissa meg lassan a vízcsapot. Ha víz folyik ki, húzza meg a tömlőt.

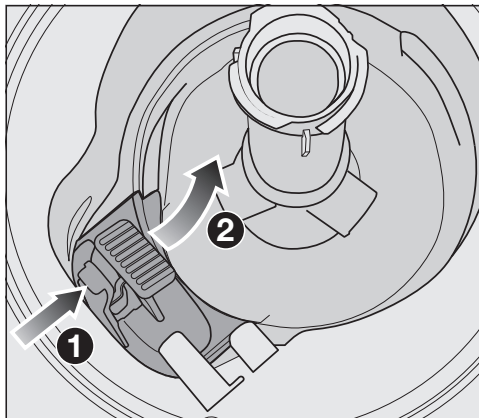
A szűrőt a tisztítás után újra vissza **kell** szerelni.

Tisztítás és ápolás

A leeresztőszivattyú tisztítása

Ha víz áll a mosogatótérben, miután egy program befejeződött, akkor a víz nem került kiszivattyúzásra. Előfordulhat, hogy idegen tárgy tömíti el az ürítőszivattyút. Az idegen testet könnyen el tudja távolítani.

- Válassza le a mosogatógépet a hálózatról.
Ehhez kapcsolja ki a mosogatógépet, és húzza ki a hálózati csatlakozót.
- Vegye ki a mosogatótérből a szűrő-kombinációt (lásd „Tisztítás és ápolás” című fejezet „Szűrők tisztítása” című részét).
- Egy kis edénnyel merje ki a vizet a mosogatótérből.



- Nyomja befelé az ürítőszivattyú fedelének reteszelését ①.
- Hajtsa a fedelet befelé, amíg ki lehet venni ②.
- Folyó víz alatt alaposan öblítse ki a fedelet, és távolítsa el belőle az idegen tárgyakat.



A fedél alatt található az ürítőszivattyú (nyíl).

⚠ Az üvegszilánkok sérülést okozhatnak.

Az üvegszilánkokat különösen nehéz észrevenni az ürítőszivattyúban.

Óvatosan tisztítsa meg az ürítőszivattyút.

- Óvatosan távolítsa el minden idegen tárgyat az ürítőszivattyúból. Ellenőrzésként forgassa meg kézzel az ürítőszivattyú járókerékét. A járókerék ilyenkor csak akadozva forgatható.
- Helyezze vissza a fedelet függőlegesen felülről.

A reteszeléást feltétlenül pattintsa be.

⚠ A szakszerűtlen tisztítás károkat okozhat.

Az alkatrészek érzékenyek, és tisztításkor károsodhatnak.

Óvatosan tisztítsa meg az ürítőszivattyút.

Mi a teendő, ha ...




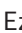
A legtöbb üzemzavart és hibát, amelyek a napi üzemeltetés során felléphetnek, saját maga is el tudja háritani. Sok esetben időt és költséget takaríthat meg, mivel nem kell hívnia az ügyfélszolgálatot.

A www.miele.hu/service oldalon tájékozódhat a hibák önálló elhárításának módjáról.

A következő táblázatok segítenek önnek abban, hogy megtalálja az üzemzavar vagy a hiba okát, és elhárítsa azt.



Csak azok a hibákat soroljuk fel, amelyeket adott esetben saját maga el tud háritani. Minden további hiba a  Hiba F alatt van összefoglalva.

Műszaki hibák

Probléma	Ok és elhárítás
A mosogatógép nem indul el.	Az ajtó nincs rendesen bezárva. ■ Nyomja be az ajtót az ajtózár bekattanásáig.
	A hálózati csatlakozó nincs bedugva. ■ Dugja be a hálózati csatlakozót.
	A kismegszakító kioldott. ■ Kapcsolja vissza a kismegszakítót (a kismegszakító minimális áramértékét lásd a típustáblán). ■ Ha a kismegszakító ismét kiold, hívja a Miele Ügyfélszolgálatát.
	A mosogatógép nincs bekapcsolva. ■ Kapcsolja be a mosogatógépet a(z)  érintőgombbal.
A(z)  érintőgomb nem vagy csak többszöri érintésre reagál.	Energiagazdálkodás: röviddel a(z)  érintőgomb megérintése előtt kinyitották vagy becsukták az ajtót. Ezáltal már be lett kapcsolva a mosogatógép. Az elektronikának még szüksége van néhány másodpercre, hogy üzemkésszé váljon. ■ Várjon néhány másodpercet, miután kinyitotta vagy becsukta az ajtót. ■ Ezután érintse meg a(z)  érintőgombot.
A mosogatógép nem mosogat tovább.	A kismegszakító kioldott. A kijelző sötét marad és a mosogatógép nem kapcsolható be. ■ Kapcsolja be a biztosítékot (a biztosíték minimális értékét lásd a típustáblán). ■ Ha a kismegszakító ismét kiold, hívja a Miele Ügyfélszolgálatát.

Probléma	Ok és elhárítás
A programindítás után a optikai funkcióellenőrző világítása nem látható.	A fényvezető csíkot nem helyesen szerelték fel. <ul style="list-style-type: none"> ■ Szerelje fel helyesen a fényvezető csíkot (lásd a Szerelési tervet).

Hibaüzenetek

Probléma	Ok és elhárítás
Az optikai funkcióellenőrző gyorsan villog. A figyelmeztető hangjelzés megszólal. A kijelzőn a következő hibák egyike jelenik meg:	Mielőtt a hibát elhárítaná: <ul style="list-style-type: none"> ■ Kapcsolja ki a mosogatógépet.
 Hiba F: Műszaki hiba lépett fel. Kapcsolja ki majd be a készüléket. További részleteket a Használati útmutatóban talál.	Adott esetben műszaki hiba lépett fel. <ul style="list-style-type: none"> ■ Néhány másodperc múlva kapcsolja be újra a mosogatógépet. ■ Válassza ki a kívánt programot. ■ Zárja be az ajtót. <p>Ha a hibaüzenet ismét megjelenik, műszaki zavar áll fenn.</p> <ul style="list-style-type: none"> ■ Kapcsolja ki a mosogatógépet. ■ Zárja el a vízcsapot. ■ Hívja a Miele ügyfélszolgálatát.
 Hiba Waterproof: Kapcsolja ki a készüléket, zárja el a vízcsapot, hívja a vevőszolgálatot.	A vízvédelmi rendszer (Waterproof-rendszer) beavatkozott. <ul style="list-style-type: none"> ■ Kapcsolja ki a mosogatógépet. ■ Zárja el a vízcsapot. ■ Hívja a Miele ügyfélszolgálatát.

Ajtónyitó

Probléma	Ok és elhárítás
Az optikai funkcióellenőrző gyorsan villog. A figyelmeztető hangjelzés megszólal. A kijelzőn a következő hiba látható:	Mielőtt a hibát elhárítaná: <ul style="list-style-type: none"> ■ Kapcsolja ki a mosogatógépet.

Mi a teendő, ha ...


Probléma	Ok és elhárítás
<p>⚠ Ajtónyitás hiba. Kapcsolja ki majd be a készüléket. További részleteket a Használati útmutatóban talál.</p>	<p>Az ajtó nem nyílik ki automatikusan. Adott esetben műszaki hiba lépett fel.</p> <ul style="list-style-type: none"> ■ Nyissa ki kézzel az ajtót (lásd az „Első üzembe helyezés” c. fejezet „Az ajtó nyitása” c. részét), majd kapcsolja be újra a mosogatógépet. ■ Ha a hibajelzés ismét megjelenik, hívja a Miele Ügyfélszolgálatát.
	<p>Az ajtó nem záródik automatikusan. Adott esetben az ajtót valamilyen tárgy akadályozza.</p> <ul style="list-style-type: none"> ■ Távolítsa el az akadályt, és kapcsolja be újra a mosogatógépet. ■ Ha a hibajelzés ismét megjelenik, hívja a Miele Ügyfélszolgálatát.

Vízbevezetési hiba

Probléma	Ok és elhárítás
<p>Az optikai funkcióellenőrző gyorsan villog. A figyelmeztető hangjelzés megszólal. A kijelzőn a következő hibák egyike jelenik meg:</p>	
<p>🚰 Kérem nyissa ki a vízcsapot.</p>	<p>A vízcsap el van zárva.</p> <ul style="list-style-type: none"> ■ Nyissa ki teljesen a vízcsapot.
<p>🚰 Nem folyik be elegendő víz. Nyissa ki teljesen a csapot. Olvassa el a használati utasítást.</p>	<p>Mielőtt a hibát elhárítaná:</p> <ul style="list-style-type: none"> ■ Kapcsolja ki a mosogatógépet. <p>Hiba a vízbevezetésnél.</p> <ul style="list-style-type: none"> ■ Nyissa ki teljesen a vízcsapot, és indítsa el újra a programot. ■ Tisztítsa meg a vízbevezetés szűrőjét (lásd a „Tisztítás és ápolás” c. fejezet „A vízbevezetés szűrőjének tisztítása” c. részét). ■ A vízcsatlakozási nyomás alacsonyabb, mint 50 kPa. Kérje vízvezeték-szerelő segítségét. ■ Előfordulhat, hogy a vízkivezetés épületoldali rákötése túl mélyen van, és a vízkivezetést szellőztetni kell a légnyomás kiegyenlítéséhez (lásd a „Beszerelés” c. fejezet „Vízkievezetés” c. részét).

Probléma	Ok és elhárítás
<p>A(z) SolarSpar programban a kijelzőn a következő hiba jelenik meg: Befolyó víz hőmérséklet túl alacsony</p>	<p>A befolyó víz a szükséges 45 °C-os hőmérsékletet nem érte el. (lásd „Telepítés“ fejezet, „Vízbevezetés“ rész).</p> <ul style="list-style-type: none"> ■ Indítsa el újra a programot. ■ Ha a hibaüzenet újból megjelenik, használjon egy másik programot.


Vízvezetési hiba

Probléma	Ok és elhárítás
<p>Az optikai funkcióellenőrző gyorsan villog. A figyelmeztető hangjelzés megszólal. A kijelzőn a(z)  A víz nincs kiszivattyúzva, lásd a használati utasítást üzenet jelenik meg.</p>	<p>Mielőtt a hibát elhárítaná:</p> <ul style="list-style-type: none"> ■ Kapcsolja ki a mosogatógépet. <p>Vízvezetési hiba. Esetleg víz található a mosogatótérben.</p> <ul style="list-style-type: none"> ■ Tisztítsa meg a szűrőkombinációt (lásd a „Tisztítás és ápolás“ c. fejezet „A szűrők tisztítása“ c. részét). ■ Tisztítsa meg az ürítőszivattyút (lásd a „Tisztítás és ápolás“ c. fejezet „Az ürítőszivattyú tisztítása“ c. részét). ■ Adott esetben szüntesse meg a lefolyótömlő megtörését vagy egyenesítse ki a tömlőben képződött, felfelé mutató hurkot.

Hiba az AutoDos-ban (automatikus mosogatószer adagolás)

Probléma	Ok és elhárítás
<p>A kijelzőn a következő üzenet jelenik meg: PowerDisk behelyezve?</p>	<p>Az <i>AutoDos</i> funkció aktiválva van. Nincs behelyezve PowerDisk, vagy a PowerDisk üres.</p> <ul style="list-style-type: none"> ■ Helyezzen be egy megtöltött PowerDisk-et és hagyja jóvá ezzel: Igen (lásd a „Mosogatószer“ című fejezet „Automatikus mosogatószer-adagolás/AutoDos“ című részét). ■ Ha nem szeretne automatikus mosogatószer-adagolást használni, kapcsolja ki a funkciót az Nem OK gombbal.

Mi a teendő, ha ...

Probléma	Ok és elhárítás
<p>Az optikai funkcióellenőrző gyorsan villog. A figyelmeztető hangjelzés megszólal. A program nem indul el vagy a már elindított program nem fut tovább. A kijelzőn az AutoDos-fedél nyitva üzenet jelenik meg.</p>	<p>Az AutoDos fedele nincs megfelelően lezárva.</p> <ul style="list-style-type: none"> ■ Zárja be az AutoDos fedelét, és teljesen reteszelve a fedelet (lásd a „Mosogatószer“ fejezet, „Automatikus mosogatószer adagolás/AutoDos“ részt). ■ Ha a fedelet nem lehet teljesen bezárni, ellenőrizze, hogy a PowerDisk tartója síkban felfekszik-e (lásd „Mosogatószer“ fejezet, „PowerDisk behelyezése“ részt). ■ Ha a hibajelzés ismét megjelenik, hívja a Miele Ügyfélszolgálatát.
<p>A kijelzőn a PowerDisk üres. Kapcsolja ki az AutoDos-t az OK-al. üzenet jelenik meg.</p>	<p>Az <i>AutoDos</i> funkció be van kapcsolva, és a PowerDisk üres.</p> <ul style="list-style-type: none"> ■ Cserélje ki a PowerDisk-et (lásd a „Mosogatószer“ fejezet, „Automatikus mosogatószer adagolás/AutoDos“ részt). <p>Ha nem szeretne automatikus mosogatószer adagolást használni, kapcsolja ki a funkciót az <i>OK</i> gombbal.</p>
<p>Az optikai működésjelző lámpa gyorsan villog. A program végén adott esetben figyelmeztető jelzés hallható és a kijelzőn a következő üzenet jelenik meg:  Hiba F: Műszaki hiba lépett fel. Kapcsolja ki majd be a készüléket. További részleteket a Használati útmutatóban talál.</p>	<p>Hiba lépett fel az AutoDosban vagy a PowerDisk tartója nincs behelyezve.</p> <ul style="list-style-type: none"> ■ Kapcsolja ki a mosogatógépet. ■ Ha szükséges, vegye ki a PowerDisk tartóját és tegye be ismét a tartót (lásd a „Mosogatószer“ című fejezet „Automatikus mosogatószer-adagolás/AutoDos“ című részét). ■ A mosogatógépet kapcsolja ki, majd újra be és indítsa el ismét a programot. <p>Ha a hibaüzenet ismét megjelenik, műszaki zavar áll fenn. Továbbra is használhatja mosogatógépét, ha a PowerDisk tartóját újra kiveszi és beteszi. A fedél bezárása után kapcsolja ki az automatikus mosogatószer-adagolást egy program „Extrák“ menüjében és adagolja a mosogatószert a tartály segítségével manuálisan (lásd a „Mosogatószer“ című fejezet „Kézi mosogatószer-adagolás“ című részét).</p> <ul style="list-style-type: none"> ■ Ha az automatikus mosogatószer-adagolást újra használni szeretné, hívja a Miele Ügyfélszolgálatát.

Probléma	Ok és elhárítás
<p>Az optikai működésjelző lámpa gyorsan villog. A program végén megszólal egy figyelmeztető hangjelzés, és a kijelzőn a következő üzenet jelenik meg: Karbantartás az AutoDos-nál. Kérem, ellenőrizze az AutoDos-rendszert. A mosogatógép nem kapcsol ki a program végén. Az edény adott esetben nem tiszta, mert nem adagolt elegendő mennyiségű mosogatószert. Az <i>AutoDos</i> funkció a programlefutás alatt automatikusan kikapcsol.</p>	<p>PowerDisk nincs behelyezve vagy üres PowerDisk-et helyezett be vagy az AutoDos-t mosogatószer maradványok akadályozzák. Nem megfelelő a mosogatószer adagolás. Az <i>AutoDos</i> funkció automatikusan kikapcsolt.</p> <ul style="list-style-type: none"> ■ A mosogatógépet kapcsolja ki, majd újra be. <p>A kijelzőn több üzenet jelenik meg.</p> <ul style="list-style-type: none"> ■ Tisztítsa meg az AutoDost (lásd a „Mosogatószer” című fejezet „AutoDos tisztítása” című részét). ■ Helyezzen be egy teli PowerDisk-et és zárja be az AutoDos fedelét. ■ Tisztítsa meg az alsó mosogatókart (lásd a „Tisztítás és ápolás” c. fejezet „Mosogatókarok tisztítása” c. részét). ■ Az üzeneteket mindig az <i>OK</i> gombbal hagyja jóvá. ■ Aktiválja az <i>AutoDos</i> funkciókat azzal, hogy az üzenetet az AutoDos lehetséges <i>OK</i> gombbal jóváhagyja. ■ Indítsa el újra a programot.

Mosogatókar hiba

Probléma	Ok és elhárítás
<p>A program alatt és végén a kijelzőn a következő üzenet jelenik meg: Ellenőrizze a mosogatókarokat A mosogatógép nem kapcsol ki a program végén. Az edény adott esetben nem tiszta, mert a készülék nem adagolt mosogatószert.</p>	<p>Az alsó mosogatókar blokkolva van, vagy az alsó mosogatókar fűvókái eltömődtek. Az AutoDos tisztítószerek-kivezetőjét adott esetben nem lehet teljesen kiöblíteni.</p> <ul style="list-style-type: none"> ■ A mosogatógépet kapcsolja ki, majd újra be. <p>A kijelzőn üzenet jelenik meg.</p> <ul style="list-style-type: none"> ■ Próbaképpen forgassa meg az alsó kart, és adott esetben rendezze el másként az edényeket, ha akadályozzák a mosogatókart. ■ Tisztítsa meg az alsó mosogatókart (lásd a „Tisztítás és ápolás” c. fejezet „Mosogatókarok tisztítása” c. részét). ■ Hagyja jóvá az üzenetet az <i>OK</i> gombbal. ■ Indítsa el újra a programot.

Mi a teendő, ha ...

Általános problémák a mosogatógéppel

Probléma	Ok és elhárítás
Az ajtót nem lehet kopogtatással kinyitni.	<p>Az ajtónyitás a Knock2open funkció által tartósan ki lett kapcsolva.</p> <ul style="list-style-type: none">■ Kapcsolja be az ajtónyitást ismét (lásd a „Beállítások” fejezet, „Knock2open” részt). <p>Ha az ajtónyitás nem működne, vagy áramkimaradás van, az ajtót az ajtónyitási segédeszközzel manuálisan is kinyithatja (lásd az „Első üzembe helyezés” fejezet, „Ajtónyitási segédeszköz” részt).</p>
Az ellenőrző kijelzők és a kijelző sötétek.	<p>A mosogatógép az energiatakarékosság érdekében automatikusan kikapcsol.</p> <ul style="list-style-type: none">■ Kapcsolja be ismét a mosogatógépet a  érintőgombbal.
A mosogatótér világítás nem kapcsol be az ajtó kinyitásakor.	<p>A mosogatótér világítása tartósan ki lett kapcsolva.</p> <ul style="list-style-type: none">■ Kapcsolja be újra a mosogatótér világítását (lásd „Beállítások” fejezet, „BrilliantLight” részt).
	<p>A mosogatótér világítása meghibásodott.</p> <ul style="list-style-type: none">■ Hívja a Miele Ügyfélszolgálatát.
A mosogatószer kamrában mosogató után mosogatószer maradványok maradnak.	<p>A mosogatószer kamra a betöltéskor még nedves volt.</p> <ul style="list-style-type: none">■ A mosogatószert csak száraz rekeszbe töltsse.
A mosogatószer rekesz fedelét nem lehet bezárni.	<p>Odaragadt mosogatószer maradványok akadályozzák a bezárást.</p> <ul style="list-style-type: none">■ Távolítsa el a mosogatószer maradványokat.
Befejezett program után folyadékfilm található az ajtó belsején és esetleg a belső falakon.	<p>A szárítórendszer normál működési módja. A nedveség kis idő múlva elpárolog.</p>

Probléma	Ok és elhárítás
Befejezett program után víz található a mosogatótérben.	Mielőtt a hibát elhárítaná: <ul style="list-style-type: none"> ■ Kapcsolja ki a mosogatógépet.
	A mosogatótérben levő szűrőrendszer eltömődött. <ul style="list-style-type: none"> ■ Tisztítsa meg a szűrőrendszert (lásd a „Tisztítás és ápolás“ fejezet, „Szűrők tisztítása“ részt).
	Az ürítőszivattyú blokkolva van. <ul style="list-style-type: none"> ■ Tisztítsa meg az ürítőszivattyút (lásd a „Tisztítás és ápolás“ fejezet, „Ürítőszivattyú tisztítása“ részt).
	A vízelvezető tömlő megtörött. <ul style="list-style-type: none"> ■ Szüntesse meg a megtörést a vízelvezető tömlőn.
Szagképződés a mosogatótérben	A túlnyomórészt alacsony hőmérsékletű (< 50 °C) mosogatóprogramok használatával fennáll a csíra- és szagképződés veszélye a mosogatótérben. <ul style="list-style-type: none"> ■ Futtasson le egy magasabb hőmérsékletű programot. Így elkerülhető a lerakódások és a szag képződése.

Zajok

Probléma	Ok és elhárítás
Ütésszerű zaj a mosogatótérben	Az egyik mosogatókar egy edénynek ütközik. <ul style="list-style-type: none"> ■ Nyissa ki óvatosan az ajtót, és rendezze át az edényeket, amelyek a mosogatókarokat akadályozzák.
Csattogó zaj a mosogatótérben	Az edények mozognak a mosogatótérben. <ul style="list-style-type: none"> ■ Nyissa ki óvatosan az ajtót, és helyezze el stabilan az edényeket
	Egy idegen tárgy (pl. szilánk) található az ürítőszivattyúban. <ul style="list-style-type: none"> ■ Távolítsa el az ürítőszivattyúból az idegen tárgyat (lásd a „Tisztítás és ápolás“ fejezet, „Ürítőszivattyú tisztítása“ részt).
Ütésszerű zaj a vízvezetékben	Ezt esetleg a beépítés vonalvezetése ill. a vízvezeték túl kis keresztmetszete okozhatja. <ul style="list-style-type: none"> ■ A mosogatógép működését nem befolyásolja. Esetleg kérdezzen meg egy vízvezeték-szerelőt.

Mi a teendő, ha ...

Nem kielégítő mosogatási eredmény

Probléma	Ok és elhárítás
Az edény nem tiszta.	Az edényt nem jól helyezte el. ■ Vegye figyelembe az „Edények és evőeszközök elrendezése“ c. fejezet utasításait.
	Túl gyenge volt a program. ■ Válasszon egy erősebb programot (lásd a „Programáttekintés“ c. fejezetet). ■ Aktiválja az „Extra tiszta“ funkciót (lásd az „Extrák“ c. fejezet „Extra tiszta“ c. részét). ■ Aktiválja a „2. Köztes öblítés“ funkciót (lásd a „Beállítások“ c. fejezet „2. Köztes öblítés“ c. részét).
	Túl kevés tisztítószeret adagolt. ■ Kézi mosogatószer-adagolás esetén használjon több mosogatószert vagy esetleg váltson mosogatószert. ■ Automatikus mosogatószer-adagolás esetén (ha van ilyen) növelje az adagolt mennyiséget (lásd a „Beállítások“ c. fejezet „AutoDos“ c. részét).
	A mosogatókarokat az edények akadályozzák. ■ Próbaképpen forgassa meg a kart, és adott esetben rendezze el másként az edényeket.
	A mosogatótér szűrőkombinációja nem tiszta, vagy nincs jól behelyezve. Emiatt eldugulhatnak a mosogatókaron lévő fúvókák is. ■ Tisztítsa meg a szűrőkombinációt vagy helyezze be azt megfelelően. ■ Adott esetben tisztítsa meg a mosogatókarok fúvókáit (lásd a „Tisztítás és ápolás“ c. fejezet „Mosogatókarok megtisztítása“ c. részét).
	A poharakon és az evőeszközökön csíkok maradnak. A poharak kékes árnyalatúak lesznek. A lerakódások letörölhetők.

Probléma	Ok és elhárítás
Az edény nem szárad meg, vagy a poharak és az evőeszközök foltosak.	Túl kevés az öblítőszer mennyisége, vagy üres az öblítőszer tartály. <ul style="list-style-type: none"> ■ Töltsön be öblítőszerrel, növelje az adagolt mennyiséget, vagy a legközelebbi utántöltésnél váltson öblítőszerrel (lásd az „Első üzembe helyezés“ c. fejezet „Öblítőszer“ c. részét).
	Az edényt túl hamar pakolták ki. <ul style="list-style-type: none"> ■ Később pakolja ki az edényt (lásd az „Üzemeltetés“ c. fejezet „Az edények kipakolása“ c. részét).
	A választott program szárítási fázisának időtartama nem elegendő az adott edényekhez (főleg ha vannak köztük műanyag edények és eszközök is). <ul style="list-style-type: none"> ■ Válassza az „Extra száraz“ Extrát (lásd az „Extrák“ fejezet „Extra száraz“ részt).
	Többfunkciós mosogatószerrel használ, amelynek szárítási teljesítménye túl gyenge. <ul style="list-style-type: none"> ■ Váltson mosogatószerrel, vagy töltsön be öblítőszerrel (lásd az „Első üzembe helyezés“ c. fejezet „Öblítőszer“ c. részét).
A poharak barnás-kékes színre színeződnek el. A lerakódások nem törölhetők le.	A mosogatószerekből alkotórészek rakódtak le. <ul style="list-style-type: none"> ■ Azonnal váltson mosogatószere.
A poharak fakóvá válnak és elszíneződnek. A lerakódások nem törölhetők le.	A poharak nem mosogathatóak mosogatógépekben. A felület megváltozott. <ul style="list-style-type: none"> ■ Nincs megoldási lehetőség. Vásároljon mosogatógéphez alkalmas poharakat.
A teát, vagy rúzst nem lehetett teljesen eltávolítani.	A kiválasztott program mosogatósi hőmérséklete túl alacsony volt. <ul style="list-style-type: none"> ■ Válasszon magasabb hőmérsékletű programot.
	A mosogatószereknél túl kicsi a fehérítő hatása. <ul style="list-style-type: none"> ■ Váltson mosogatószere.
Az edényen fehér bevonat képződik. A poharakon és az evőeszközökön tejszerű bevonat képződött. A bevonatok letörölhetők.	Túl kevés az öblítőszer mennyisége. <ul style="list-style-type: none"> ■ Növelje az adagolt mennyiséget (lásd a „Beállítások“ c. fejezet „Öblítőszer“ c. részét).
	A sótartályban nincs só.

Mi a teendő, ha ...

Probléma	Ok és elhárítás
	<p>■ Töltsön be regeneráló sót (lásd az „Első üzembe helyezés“ c. fejezet „Regeneráló só“ c. részét).</p> <p>A sótartály fedele nincs jól lezárva.</p> <p>■ Tegye rá egyenesen a fedelet, és csavarja rá szorosan.</p> <p>Nem megfelelő többfunkciós mosogatószeret használt.</p> <p>■ Váltson mosogatószeret. Esetleg használjon tablettát vagy por állagú, nem többfunkciós mosogatószeret, és töltsön be külön regeneráló sót és öblítőszeret.</p> <p>A vízlágyító berendezést túl alacsony vízkeménységre programozták be.</p> <p>■ Programozza be a vízlágyító berendezést magasabb vízkeménységre (lásd a „Beállítások“ c. fejezet „Vízkeménység“ c. részét).</p> <p>Túl sok tisztítószeret adagolt.</p> <p>■ Automatikus mosogatószer-adagolás esetén (ha van ilyen) csökkentse az adagolt mennyiséget (lásd a „Beállítások“ c. fejezet „AutoDos“ c. részét).</p> <p>■ Aktiválja a „2. Köztes öblítés“ funkciót (lásd a „Beállítások“ c. fejezet „2. Köztes öblítés“ c. részét).</p> <p>Túl kevés többfunkciós tisztítószeret adagolt. Nem megfelelő a vízlágyító teljesítménye.</p> <p>■ Automatikus mosogatószer-adagolás esetén (ha van ilyen) növelje az adagolt mennyiséget (lásd a „Beállítások“ c. fejezet „AutoDos“ c. részét).</p> <p>■ Végezze el a regeneráló só utántöltését.</p>
<p>A műanyag darabok elszíneződtek.</p>	<p>Ennek élelmiszerekből, pl. répából, paradicsomból vagy ketchupból származó természetes színezőanyag lehet az oka. A mosogatószer mennyisége vagy a mosogatószer fehéritő hatása a természetes színezőanyagokhoz túl alacsony volt.</p> <p>■ Használjon több mosogatószeret (lásd a „Mosogatószer“ c. fejezetet).</p> <p>A már elszíneződött darabok nem kapják vissza eredeti színüket.</p>

Probléma	Ok és elhárítás
<p>Az evőeszközökön rozsdafoltok mutatkoznak.</p>	<p>Az érintett evőeszközök nem eléggé rozsdállóak.</p> <ul style="list-style-type: none"> ■ Nem lehet megoldani. <p>Vásároljon mosogatógépben mosható evőeszközt.</p>
	<p>A regeneráló só betöltése után nem indítottak el programot. Sómaradványok kerültek a normál mosogatási folyamatba.</p> <ul style="list-style-type: none"> ■ Minden sóbetöltés és a sótartály fedelének minden kinyitása után mosogatnivaló nélkül indítsa el azonnal a(z) Só kiöblítése programot, hogy az esetlegesen kifolyt sólé felhíguljon, és utána a rendszer leszivattyúzza.
	<p>A sótartály zárókupakja nincs jól lezárva.</p> <ul style="list-style-type: none"> ■ Tegye rá egyenesen a fedelet, és csavarja rá szorosan.

A www.miele.hu/service weboldalon tájékozódhat a hibák önálló elhárításának módjáról és a Miele alkatrészekről.

Kapcsolatfelvétel üzemzavarok esetén

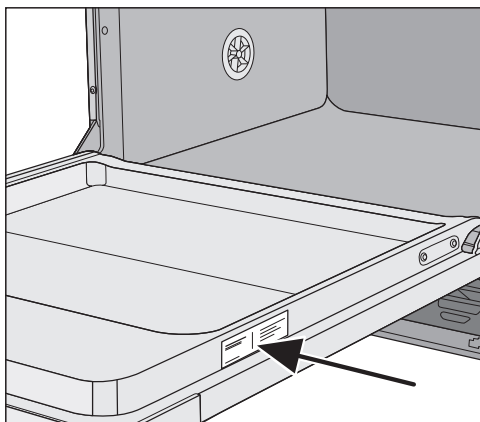
Az olyan meghibásodások esetén, amelyet saját maga nem tud elhárítani, kérjük értesítse pl. a Miele szakkereskedőjét vagy a Miele Ügyfélszolgálatát.

A Miele Ügyfélszolgálatához az interneten a www.miele.hu/service oldalon foglalhat időpontot.

A Miele Ügyfélszolgálatának elérhető ségeit ennek a dokumentumnak a végén találja.

Az ügyfélszolgálatnak adja meg a készüléke modellazonosítóját és gyártási számát (Fabr./SN/Nr.). Mindkét adatot az adattáblán találja meg.

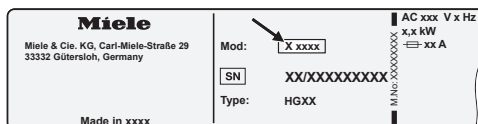
A típustáblát az ajtó jobb oldalán találja meg.



EPREL-adatbázis

2021. március 1-től az energiacímkézésel és a környezettudatos tervezésre vonatkozó követelményekkel kapcsolatos információk az európai termékadatbázisban (EPREL) találhatóak meg. Az adatbázist az alábbi linken érheti el: <https://eprel.ec.europa.eu/>. A felületen a rendszer arra kéri majd, hogy adja meg a modellazonosítót.

A modellazonosítót a típustáblán találhatja meg.



Garancia

További információkat a mellékelt garancia feltételekben talál.

Vizsgálóintézetek számára

Az „**Összehasonlító vizsgálatok**” kiadvány a vizsgálatokhoz szükséges összes információt tartalmazza.

A kiadvány letölthető a Miele weboldaláról. A kiadvány az adott mosogatógépmo-
dell oldalán a „Letöltések” menüpont alatt található.

Ehhez a mosogatógéphez mosogató-szer, tisztító- és ápolószer, valamint később megvásárolható tartozékok kaphatók.

Mindegyik termék a Miele készülékekhez van optimalizálva.

Ezeket és még sok más terméket a Miele webshopban, a Miele Ügyfélszolgálatánál vagy a Miele szakkereskedőknél szerezheti be.

Mosogatószer

A Miele mosogatógép megvásárlásával az első osztályú minőség és teljesítmény mellett döntött. A tartósan optimális eredmény elérésének fontos feltétele, hogy a megfelelő mosogatószereket használja. Mivel nem mindegyik kereskedelemben kapható mosogatószer tisztít egyformán jól minden mosogatógépben.

Ezért a Miele speciálisan a Miele készülékekben történő felhasználáshoz fejlesztette ki a Miele mosogatószereit.

PowerDisk

Speciális Miele receptúra a megtervezett tisztításhoz az AutoDos automatikus mosogatószer adagolással rendelkező Miele mosogatógépekben.

- Miele exkluzív por granulátum
- öblítő- és sófunkcióval
- üvegvédő összetevőkkel
- aktív oxigénnel az alapos tisztaságért
- szuperenzimekkel - már alacsony hőmérsékleten is hatékony

Kemény víz esetén a teljes Miele rendszert ajánljuk: PowerDisk, öblítőszer és só teljesen összehangolva.

Mosogatószer tabletták

- csillogó eredmény a makacs szennyeződéseknel is
- több funkcióval, mint pl. öblítő, só és üvegvédelem
- foszfátmentes - környezetbarát
- nincs szükség kicsomagolásra a vízben oldódó fóliának köszönhetően

Mosogatópor

- aktív oxigénnel az alapos tisztaságért
- enzimekkel - már alacsony mosogatósi hőmérsékleten is hatékony
- üvegvédelem formulával az üveggörrozió ellen

Öblítőszer

- fénylő csillogás a poharakon
- elősegíti az edények száradását
- üvegvédelem formulával az üveggörrozió ellen
- pontos és egyszerű adagolás a speciális zárnak köszönhetően

Regeneráló só

- védi a mosogatógépet és az edényeket a vízkőlerakódásoktól
- extra nagy szemcsés

Utólag vásárolható tartozékok

Készülékápolás

Az ön Miele mosogatógépének optimális ápolásához rendelkezésre állnak a Miele tisztító és ápoló termékei.

Géptisztító

- a Készülék ápolása programmal történő használatához tisztítószer adagolás nélkül
- a mosogatógép hatékony alaptisztítása
- eltávolítja a zsírt, a baktériumokat és az ezek által keletkező szagokat
- tökéletes mosogatási eredményt biztosít

Vízköldő

- eltávolítja az erős vízkőlerakódásokat
- lágy és kímélő a természetes citromsav által

Ápolószer

- eltávolítja a szagokat, a vízkövet és az enyhe lerakódásokat
- megtartja a tömítések rugalmasságát és tömítettségét


Illatosító

- semlegesíti a kellemetlen szagokat
- friss és kellemes lime és zöld tea illat
- egyszerűen és kényelmesen az edénykosárra rögzíthető
- nagyon kiadós, 60 mosogatáshoz

A Miele vízvédelmi rendszere


A Miele a Miele vízvédelmi rendszerért (Waterproof-rendszer) szakszerű beszerelés esetén garanciát vállal a mosogatógép okozta vízkárokkal szembeni átfogó védelemre.

Vízbevezetés

 A mosogatóvíz ártalmas lehet az egészségre.

A mosogatógépben lévő víz nem ivóvíz.

Ne igyon vizet a mosogatógépből.

 A szennyezett befolyó víz veszélyeztetheti az egészséget, és károkat okozhat.

A befolyó víz minőségének meg kell felelnie a mosogatógép üzemeltetése szerinti ország ivóvízre vonatkozó követelményeinek.

Csatlakoztassa a mosogatógépet az ivóvízhálózatra.

A mosogatógépet hideg vagy max. 60 °C-os meleg vízre szabad csatlakoztatni.

Energetikailag kedvezőbb melegvíz-előállítási módszer, pl. keringtető vezetékes napkollektor alkalmazása esetén javasoljuk a melegvízre való csatlakoztatást. Ezáltal villamosenergia-költséget és időt takarít meg. Így a gép minden programban meleg vízzel mosogat.

A(z) SolarSpar program használatához (ha van) legalább 45 °C-os és maximum 60 °C-os (a befolyó víz hőmérséklete) melegvízes csatlakozás szükséges. Minél magasabb a befolyó víz hőmérséklete, annál jobb a tisztítási és szárítási eredmény.

A vízbevezető tömlő kb. 1,5 m hosszú. Meghosszabbítás céljából 1,5 m hosszú, hajlékony fémcsövet (vizsgálati nyomás 14 000 kPa/140 bar) szerezhet be a Miele szakkereskedőnél vagy a Miele Ügyfélszolgálatánál.

A csatlakoztatáshoz $\frac{3}{4}$ "-os menetű elzárószelep szükséges. Zárószelep hiányában a mosogatógépet csak engedéllyel rendelkező vízvezeték-szerelő csatlakoztathatja az ivóvízvezetékhez.

A vízcsatlakozási nyomásnak 50 és 1 000 kPa között kell lennie. Magasabb vízcsatlakozási nyomás esetén nyomáscsökkentő szelepet kell beépíteni.

Telepítés

⚠ A kifolyó víz károkat okoz.

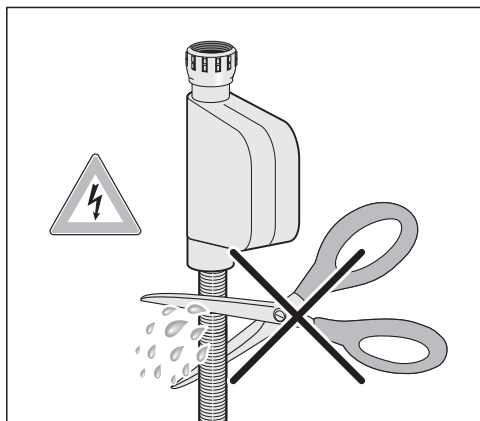
A csavarzat a vízvezeték nyomása alatt áll, és a kifolyó víz károkat okozhat.

Ezért a csatlakozás tömítettségét az elzárócsap lassú megnyitásával ellenőrizze. Adott esetben korrigálja a tömítés és a csavarozás illeszkedését. Rendszeresen ellenőrizze, hogy a csavarozás még tömített-e.

⚠ A túlnyomás károkat okozhat.

A rövid időre megnövelt víznyomás a mosogatógép alkatrészeinek károsodását okozhatja.

A mosogatógépet csak akkor üzemeltesse, ha teljesen légtelenített csőhálózatra van csatlakoztatva.



⚠ A hálózati feszültség áramütést okozhat.

A vízbevezető tömlőben áramot vezető részek találhatóak.

A vízbevezető tömlőt nem szabad megrövidíteni vagy károsítani (lásd az ábrát).

Vízvezetés

A mosogatógép vízvezetésébe egy visszacsapó szelep van beépítve, így nem juthat szennyvíz a lefolyótömlőn át a mosogatógépbe.

A mosogatógépet egy kb. 1,5 m hosszú, hajlékony lefolyócsővel szerelték fel (cső belső átmérő: 22 mm).

A tömlőhöz egy összekötő idommal egy másik tömlő is csatlakoztatható. A lefolyócső hossza legfeljebb 4 m lehet, a szivattyúzási magasság pedig nem haladhatja meg az 1 m-t.


A tömlőnek a beépített lefolyórendszerhez való csatlakoztatására használja a hozzá csomagolt tömlőbilincset (lásd Szerelési terv).

A tömlőt vezetheti jobbra vagy balra.

A beépített csatlakozócsonk a lefolyócsőhöz különböző tömlőátmérőkhöz lehetnek kialakítva. Ha a csatlakozócsonk túl messzire benyúlik a lefolyócsőbe, meg kell rövidíteni a csatlakozócsonkot. Egyébként eltömődhet a lefolyócső.

A lefolyótömlőt nem szabad lerövidíteni!

A lefolyótömlőt törés- és nyomásmentesen ill. huzatmentes helyen helyezze el.

 A kifolyó víz károkat okozhat.

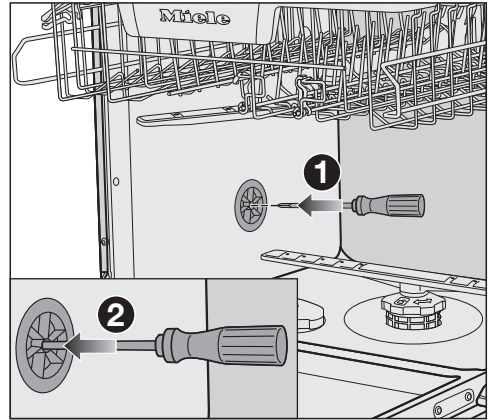
A kifolyó víz károkat okozhat.

Győződjön meg az üzembe helyezés után arról, hogy a vízvezetés tömített-e.

Vízvezetés szellőztetése

Ha a vízvezetés számára beépített csatlakozó mélyebben van, mint az alsó kosár görgőinek vezetősínje az ajtóban, a vízvezetést szellőztetni kell. Ellenkező esetben program közben a víz a szívóhatás miatt kifolyhat a mosogatótérből.

- Nyissa ki teljesen a mosogatógép ajtaját.



- Húzza ki az alsó kosarat.
- Vezessen egy csavarhúzó a szellőzőszelep középső nyílásába a mosogatótér bal oldali falán **1**.
- Nyomja a csavarhúzó tovább a nyílásba, és nyomja át a mögötte lévő membránt **2**.

A vízkivezetés szellőzőnyílása most nyitva van.

Elektromos csatlakoztatás

A mosogatógép alap kivitelben egy védőérintkezős aljzathoz való „csatlakoztatásra készen” készül.


Úgy állítsa fel a mosogatógépet, hogy a dugaszoló aljzat szabadon hozzáférhető legyen. Ha a dugaszolóaljzat nem szabadon hozzáférhető, biztosítsa, hogy hálózati oldalról minden pólushoz megszakító berendezés álljon rendelkezésre.

 A túlmelegedés tüzet okozhat.

A mosogatógép elosztókon vagy hosszabbító kábeleken való üzemeltetése a kábel túlterheltségéhez vezethet.

Biztonsági okokból ne használjon elosztókat és hosszabbító kábeleket.

Az elektromos berendezést a VDE 0100 szerint kell kivitelezni.

Biztonsági okból a ház mosogatógép elektromos csatlakozásához rendelt biztosítékánál  típusú hibaáram védőkapcsoló (RCD) használatát ajánljuk.

Sérült csatlakozóvezeték csak ugyanolyan típusú speciális csatlakozóvezetékkel szabad helyettesíteni (kapható a Miele Ügyfélszolgálatánál). Biztonsági okokból a cserét csak a Miele Ügyfélszolgálat vagy egy megfelelően képzett szakember végezheti el.

A névleges teljesítményfelvételtől és a megfelelő biztosítékról ez a használati útmutató vagy a típustábla ad felvilágosítást. Ezeket az adatokat vesse össze a helyszíni elektromos csatlakozás paramétereivel.

Kétség esetén kérdezzen meg egy elektrotechnikai szakembert.

Lehetséges az önálló vagy a hálózattal nem szinkronban álló energiaellátó rendszer időszakos vagy folyamatos üzemeltetése (például szigethálózatok, biztonsági tartalékrendszerek). Az üzemeltetés feltétele, hogy az energiaellátó rendszer megfeleljen az EN 50160 vagy hasonló szabvány előírásainak. A házi elosztórendszerrel és ezzel a Miele termékkel kapcsolatban előírányzott óvintézkedéseket a működést és a működési módot tekintve sziget üzemben vagy a hálózattal nem szinkronban álló üzem esetén is biztosítani kell, illetve azonos intézkedésekkel kell helyettesíteni a telepítésnél. Mint például a VDE-AR-E 2510-2 aktuális kiadványában leírtak szerint.

Műszaki adatok

Mosogatógép-modell	normál	XXL
Magasság	80,5 cm (állítható +6,5 cm)	84,5 cm (állítható +6,5 cm)
A beépítőfülke magassága	80,5 cm-től (+6,5 cm)	84,5 cm-től (+6,5 cm)
Szélesség	59,8 cm	59,8 cm
A beépítőfülke szélessége	60 cm	60 cm
Mélység	55 cm	55 cm
Súly	max. 47 kg	max. 54 kg
Feszültség	lásd a típus táblán	
Csatlakozási érték	lásd a típus táblán	
Biztosíték	lásd a típus táblán	
Kiadott vizsgálati jelek	lásd a típus táblán	
Víznyomás	50–1 000 kPa (0,5–10 bar)	50–1 000 kPa (0,5–10 bar)
Melegvíz-csatlakozás	max. 60 °C-ig	max. 60 °C-ig
Szivattyúzási magasság	max. 1 m	max. 1 m
Szivattyúzási hossz	max. 4 m	max. 4 m
Csatlakozókábel	kb. 1,7 m	kb. 1,7 m
Befogadóképesség	13/14 teríték*	13/14 teríték*

* modelltől függően

Műszaki adatok

Mosogatógép-modell	normál	XXL
Kikapcsolt üzemmód	maximum 0,50 W*	
Készenléti üzemmód	maximum 0,50 W*	
Programkésleltetés	maximum 4,00 W*	
Hálózatvezérelt készenléti üzemmód	maximum 2,00 W*	
A Wi-Fi-modul frekvenciasávja	2,4000 GHz – 2,4835 GHz	
A Wi-Fi-modul maximális adóteljesítménye	< 100 mW	

* a pontos értékeket lásd a termékadatlapon

Megfelelőségi nyilatkozat

A Miele ezúton kijelenti, hogy ez a mosogatógép a 2014/53/EU irányelvnek megfelel.

Az EU-megfelelőségi nyilatkozat teljes szövege a következő weboldalak egyikén érhető el:

- Termékek, letöltések: www.miele.hu
- Ügyfélszolgálat, információs anyagok, használati utasítások elérhetősége a termék nevének vagy gyári számának megadásával:
<https://miele.hu/manual>

Miele Kft.

H – 1027 Budapest

Bem József u. 1/B.

Tel: (06-1) 880-6400

E-mail: info@miele.hu

Internet: www.miele.hu

Gyártó:**Miele & Cie. KG**

Carl-Miele-Straße 29

33332 Gütersloh

Németország

G 7980, G 7985

hu-HU

M.-Nr. 12 781 810 / 00