

## Istruzioni d'uso Forno a microonde



Leggere **assolutamente** le istruzioni d'uso prima di posizionare, installare e usare l'apparecchio la prima volta per evitare di infortunarsi e di danneggiare l'apparecchio.

# Indice

---

<b>Indicazioni sulla sicurezza e avvertenze</b> .....	<b>4</b>
<b>Al primo avvio</b> .....	<b>13</b>
<b>Installazione</b> .....	<b>14</b>
Dimensioni incasso .....	14
Collegamento elettrico .....	25
<b>Tutela dell'ambiente</b> .....	<b>26</b>
<b>Descrizione apparecchio</b> .....	<b>27</b>
<b>Accessori in dotazione</b> .....	<b>28</b>
<b>Area comandi</b> .....	<b>29</b>
<b>Funzionamento</b> .....	<b>30</b>
<b>Descrizione delle funzioni</b> .....	<b>31</b>
Funzioni .....	31
Modalità solo microonde .....	31
Grigliare .....	31
Combinazione microonde con grill .....	31
Programmi automatici .....	31
<b>Stoviglie adatte alle microonde</b> .....	<b>32</b>
Materiale e forma .....	32
Testare le stoviglie .....	34
Un copripiatto .....	35
<b>Prima messa in funzione</b> .....	<b>36</b>
Impostare l'ora .....	36
Correggere l'ora .....	36
<b>Comandi</b> .....	<b>37</b>
Aprire lo sportello .....	37
Disporre le stoviglie nel vano cottura .....	37
Piatto girevole .....	37
Chiudere lo sportello .....	37
Avviare il procedimento .....	37
Indicazione "door" .....	38
Interrompere/ Proseguire il procedimento .....	38
Modificare le immissioni .....	38
Cancellare il procedimento .....	38
Al termine del procedimento .....	39
Funzione automatica Tenere in caldo .....	39
Quick-Microonde .....	39
Modificare durata e potenza .....	39
Blocco accensione .....	40
Uso del timer .....	40
Correggere il tempo impostato sul timer .....	41
Cancellare il tempo impostato sul timer .....	41
Utilizzo del timer più procedimento di cottura .....	41

<b>Uso – grill</b> .....	<b>42</b>
Grigliare senza le microonde .....	42
Modificare la durata di cottura con grill.....	42
Combinare grill e microonde.....	43
Modificare la gradazione.....	43
Modificare il tempo .....	43
<b>Piatto gourmet</b> .....	<b>44</b>
Indicazioni d'uso.....	44
Arrostire/dorare .....	44
Esempi d'impiego:.....	45
Ricette.....	45
<b>Uso - programmi automatici</b> .....	<b>48</b>
Dispositivo automatico di scongelamento .....	48
Dispositivo automatico di cottura.....	48
Cuocere pietanze congelate.....	48
Cuocere alimenti freschi.....	49
Utilizzo del programma automatico.....	49
<b>Ricette – programmi automatici</b> .....	<b>50</b>
<b>Modificare le impostazioni dell'apparecchio</b> .....	<b>56</b>
<b>Riscaldare</b> .....	<b>58</b>
<b>Cuocere</b> .....	<b>60</b>
<b>Scongelare</b> .....	<b>61</b>
<b>Conservare tramite sterilizzazione</b> .....	<b>62</b>
<b>Esempi d'impiego:</b> .....	<b>63</b>
<b>Dati per gli istituti di controllo</b> .....	<b>64</b>
<b>Manutenzione e pulizia</b> .....	<b>65</b>
Accessori in dotazione.....	67
<b>Cosa fare se ...</b> .....	<b>68</b>
<b>Assistenza tecnica</b> .....	<b>70</b>
Contatti in caso di guasti.....	70
Garanzia .....	70

## Indicazioni sulla sicurezza e avvertenze

---

Questo apparecchio è conforme alle vigenti norme in materia di sicurezza. Un uso improprio può comunque causare danni a persone e/o cose.

Prima di mettere in funzione l'apparecchio leggere attentamente queste istruzioni d'uso; Le istruzioni contengono informazioni importanti su incasso, sicurezza, uso e manutenzione. In questo modo si evitano danni a se stessi e alle apparecchiature.

Ai sensi della norma IEC/EN 60335-1, Miele avvisa espressamente che è assolutamente necessario leggere e seguire le informazioni contenute nel capitolo per l'installazione dell'apparecchio, nonché le indicazioni e le avvertenze di sicurezza.

Il produttore non risponde dei danni che derivano dall'inosservanza di queste avvertenze.

Conservare con cura le presenti istruzioni d'uso e consegnarle a un eventuale futuro utente.

### Uso corretto

- ▶ Il forno a microonde è destinato all'uso in ambiente domestico. Questo apparecchio non è destinato all'uso all'aperto.
- ▶ Il forno a microonde può essere utilizzato solo ad altitudini inferiori ai 2000 m.
- ▶ L'apparecchio deve essere utilizzato sempre e solo nei limiti del normale uso domestico, per scongelare, riscaldare, cuocere alimenti, grigliare e prepararli per la conservazione. Qualsiasi altro impiego non è ammesso.
- ▶ Se il forno a microonde viene usato per essiccare materiali infiammabili, l'umidità contenuta evapora. In questo modo essi si seccano a punto da potersi incendiare. Non utilizzare il forno per conservare oppure asciugare oggetti in materiale infiammabile.
- ▶ Le persone che per le loro capacità fisiche, sensoriali o psichiche o per la loro inesperienza o non conoscenza non siano in grado di utilizzare in sicurezza il forno a microonde, non devono farne uso senza la sorveglianza e la guida di una persona responsabile. Tali persone possono eventualmente utilizzare l'apparecchio senza sorveglianza solo ed esclusivamente se è stato loro spiegato come funziona e se sono in grado di farlo funzionare in tutta sicurezza. È importante che sappiano riconoscere e comprendere quali pericoli possono derivare da un uso non corretto dell'apparecchio.

## Indicazioni sulla sicurezza e avvertenze

---

- ▶ Il vano cottura è dotato di una lampadina speciale per soddisfare particolari esigenze (ad es. temperatura, umidità, resistenza chimica e all'usura, vibrazione). Utilizzare la lampadina speciale solo per l'uso previsto. Non è adatta per illuminare l'ambiente. È necessario che la sostituzione sia effettuata dall'assistenza tecnica Miele o da un tecnico specializzato autorizzato Miele.
- ▶ Questo forno a microonde comprende 1 sorgente luminosa della classe di efficienza energetica E.

### **Sorvegliare i bambini**

- ▶ Servirsi della funzione di blocco accensione per impedire ai bambini di poter accendere il forno a microonde da soli.
- ▶ Tenere i bambini più piccoli, sotto gli otto anni, lontani dal forno a microonde e sorvegliarli costantemente.
- ▶ I ragazzi più grandi (a partire dagli otto anni) possono utilizzare l'apparecchio senza sorveglianza solo ed esclusivamente se è stato loro spiegato come usarlo e sono in grado di farlo in tutta sicurezza. È importante che sappiano riconoscere e comprendere quali pericoli possono derivare da un uso non corretto dell'apparecchio.
- ▶ Non permettere loro di pulire o effettuare lavori di manutenzione sull'apparecchio.
- ▶ Sorvegliare i bambini che si trovano nelle immediate vicinanze dell'apparecchio. Non permettere loro di giocare con l'apparecchio.
- ▶ Pericolo di soffocamento! I bambini giocando possono avvolgersi nel materiale d'imballaggio (p.es. pellicole) oppure infilarselo in testa e soffocare. Tenere lontano da bambini eventualmente presenti in casa il materiale d'imballaggio.
- ▶ Pericolo di ustioni! La pelle dei bambini è molto più reattiva alle alte temperature rispetto a quella degli adulti. Quando si griglia con e senza le microonde il vano cottura, la resistenza del grill e lo sportello dell'apparecchio diventano molto caldi. Impedire ai bambini di toccare l'apparecchio mentre è in funzione.

# Indicazioni sulla sicurezza e avvertenze

---

## Sicurezza tecnica

- ▶ Un apparecchio danneggiato può essere rischioso per la sicurezza. Controllare che l'apparecchio non presenti danni visibili. Non mettere mai in funzione un apparecchio difettoso.
- ▶ Se il cavo di alimentazione elettrica è danneggiato, occorre farlo sostituire da personale tecnico autorizzato Miele per evitare pericoli all'utente.
- ▶ È possibile il funzionamento temporaneo o permanente su un sistema di alimentazione di energia autosufficiente o non sincronizzato alla rete (ad es. reti autonome, sistemi di backup). Requisito per il funzionamento è che il sistema di alimentazione di energia rispetti le disposizioni della norma EN 50160 o similari.  
Le misure di sicurezza previste nell'impianto domestico e in questo prodotto Miele devono essere garantite per la funzionalità e le procedure anche nel funzionamento autonomo o non sincronizzato alla rete, oppure sostituite da uguali misure nell'installazione. Come descritto ad esempio nella pubblicazione attuale della VDE-AR-E 2510-2.
- ▶ Se il forno a microonde è difettoso, quando è acceso possono fuoriuscire le microonde a scapito dell'incolumità dell'utente. Non utilizzare il forno a microonde se
  - lo sportello è deformato.
  - le cerniere dello sportello sono allentate.
  - sono visibili evidenti buchi o crepe nell'involucro, nello sportello o sulle pareti del vano cottura.
- ▶ Toccare anche involontariamente dei componenti sotto tensione o modificare la struttura elettrica e meccanica è molto pericoloso per l'utente e può provocare danni seri anche all'apparecchio stesso. Non aprire mai l'involucro dell'apparecchio.
- ▶ I dati di allacciamento (frequenza e tensione) indicati sulla targhetta dati del forno a microonde devono assolutamente corrispondere con quelli della rete elettrica affinché l'apparecchio non si danneggi. Confrontare questi dati prima di allacciare l'apparecchio. In caso di dubbi, rivolgersi a un elettricista qualificato.
- ▶ Prese multiple o prolunghe non garantiscono la necessaria sicurezza (pericolo di incendio). Non collegare quindi il forno a microonde alla rete elettrica con questo tipo di dispositivi.

## Indicazioni sulla sicurezza e avvertenze

---

- ▶ La sicurezza elettrica è garantita solo se il forno è allacciato a un regolare collegamento a terra. È importante che queste condizioni di sicurezza siano presenti per escludere danni che potrebbero essere causati da un conduttore di protezione non interrotto o dalla sua mancanza (p.es. scossa elettrica). In caso di dubbi far controllare l'impianto da un elettricista specializzato.
- ▶ Per questioni di sicurezza, il forno deve essere usato solo dopo essere stato incassato.
- ▶ Riparazioni non a regola d'arte possono mettere seriamente a rischio la sicurezza dell'utente. Le riparazioni devono essere effettuate solo dall'assistenza tecnica Miele o da un tecnico specializzato autorizzato Miele.
- ▶ Il diritto alla garanzia inoltre decade se il forno non viene riparato dall'assistenza tecnica autorizzata Miele.
- ▶ In caso di riparazioni o di manutenzione e pulizia il forno a microonde deve essere staccato dalla rete elettrica. L'apparecchio è staccato dalla rete elettrica solo se:
  - la spina è staccata dalla presa elettrica.Per staccare l'apparecchio dalla rete non tirare il cavo, bensì afferrare la spina.
  - L'interruttore generale dell'impianto elettrico di casa è disinserito.
  - Il fusibile dell'impianto elettrico è completamente svitato.
- ▶ Miele garantisce il rispetto degli standard di sicurezza solo se vengono usati pezzi di ricambio originali. Sostituire eventuali pezzi guasti o difettosi con ricambi originali Miele.
- ▶ Utilizzare gli apparecchi montati dietro un'anta del mobile solo con l'anta del mobile aperta. Non chiudere l'anta del mobile quando l'apparecchio è in funzione. Dietro l'anta del mobile chiuso si formano calore e umidità. Si possono danneggiare sia l'apparecchio sia il mobile. Chiudere l'anta del mobile solo quando l'apparecchio si è completamente raffreddato.
- ▶ Questo forno a microonde non può essere messo in funzione in luoghi non stazionari (ad es. sulle navi).

## Indicazioni sulla sicurezza e avvertenze

---

### Uso corretto

 Pericolo di ustionarsi con il grill.

Il forno diventa particolarmente caldo quando si utilizza il grill con e senza le microonde. È possibile ustionarsi a contatto con vano cottura, resistenza grill, pietanze, accessori e sportello apparecchio.

Si consiglia quindi di usare presine per introdurre o togliere alimenti molto caldi e quando è necessario intervenire all'interno del vano cottura.

► Accertarsi che le pietanze si riscaldino sempre a sufficienza. La durata del processo di riscaldamento dipende da molti fattori, quali temperatura di partenza, quantità, caratteristiche dell'alimento, modifiche di ricetta.

Eventuali germi presenti negli alimenti vengono soppressi solo a una temperatura sufficientemente alta (> 70 °C) e con tempi di azione sufficientemente lunghi (> 10 min.). In caso di dubbi lasciare la pietanza in forno qualche minuto in più affinché si riscaldi a sufficienza.

► È importante che la temperatura si distribuisca uniformemente nelle pietanze e che sia anche sufficientemente alta.

Voltare le pietanze o mescolarle affinché si riscaldino in modo uniforme e rispettare i tempi di compensazione indicati per il riscaldamento, lo scongelamento e la cottura. Si definiscono tempi di compensazione i tempi di riposo, durante i quali il calore si distribuisce uniformemente nella pietanza.

► Considerare che i tempi di cottura, riscaldamento e scongelamento con le microonde sono spesso decisamente inferiori rispetto a quelli su un piano cottura o nel forno.

La durata eccessiva dei procedimenti può causare l'essiccazione o addirittura l'autocombustione della pietanza. Pericolo d'incendio. Pericolo d'incendio anche se si mettono pane, fiori o erbe a essiccare nell'apparecchio. Non essiccare queste pietanze nel forno.

► Oggetti e cuscini con semi, noccioli di ciliegie o gel possono incendiarsi anche dopo essere stati estratti dal forno a microonde. Non riscaldare questo tipo di oggetti nell'apparecchio. Pericolo di incendio!

► Il forno a microonde non è adatto per il lavaggio e la disinfezione di oggetti, utensili e strumenti. Le temperature sono elevate e vi è il rischio di ustionarsi. Pericolo di incendio!



## Indicazioni sulla sicurezza e avvertenze

---

► L'apparecchio può essere danneggiato se avviato a vuoto o se caricato con una quantità errata di pietanze. Non utilizzare quindi il forno a microonde per riscaldare stoviglie o per essiccare erbe e similari.

► Accendere il forno a microonde solo quando gli alimenti sono già stati introdotti nel vano cottura e avviarlo solo con il piatto girevole.

► Nei contenitori o nelle bottiglie chiusi nel corso del riscaldamento può generarsi pressione che può causare esplosioni. Non riscaldare mai pietanze oppure liquidi contenuti in recipienti chiusi oppure bottiglie.

Per riscaldare i biberon togliere sempre il tappo e la tettarella.

► Quando si scaldano le pietanze il calore viene generato direttamente nelle pietanze. Le stoviglie rimangono in questo modo più fredde. Esse si riscaldano solo grazie alla trasmissione di calore degli alimenti. Dopo aver estratto le pietanze dal vano cottura verificare che sia stata raggiunta la temperatura desiderata. Non basarsi tuttavia sulla temperatura delle stoviglie. **Accertarsi sempre che la temperatura raggiunta dalle pietanze sia tollerabile, soprattutto se si tratta di pappe per neonati.** Dopo averla riscaldata, mescolare oppure agitare bene la pappa e poi assaggiarla per evitare che il bambino si scotti.

► Durante la cottura e soprattutto nel corso del successivo riscaldamento dei liquidi con le microonde, è possibile che la temperatura di ebollizione venga raggiunta ma che non appaiano le tipiche bollicine di vapore. Il liquido non bolle uniformemente. Quando si estrae il recipiente dall'apparecchio oppure a causa di un improvviso scossone, la cosiddetta "bollitura ritardata" può causare l'improvvisa formazione delle bollicine di vapore e quindi un trabocco dei liquidi simile a un'esplosione. Pericolo di ustioni!

La formazione delle bollicine di vapore può essere molto violenta e causare l'apertura dello sportello. Pericolo di ferirsi e di danneggiare l'apparecchio. Mescolare il liquido prima del riscaldamento o della cottura.

Dopo il riscaldamento attendere almeno 20 secondi prima di estrarre il recipiente dal vano cottura. Inoltre durante il riscaldamento è possibile inserire un'asticella di vetro o un oggetto simile nel recipiente.

► Se gli alimenti all'interno del vano cottura generano fumo, lasciare chiuso lo sportello dell'apparecchio per soffocare eventuali fiammate. Interrompere il procedimento spegnendo l'apparecchio e staccando la spina elettrica.

Aprire lo sportello solo quando il fumo si è dissolto.

## Indicazioni sulla sicurezza e avvertenze

---

- ▶ Oli e grassi potrebbero bruciare facilmente in caso di surriscaldamento. Rimanere sempre nelle vicinanze dell'apparecchio quando si utilizzano grassi e oli; non utilizzare il forno per friggere. Non spegnere mai con acqua oli e grassi che prendono fuoco. Spegnere l'apparecchio e soffocare le fiamme lasciando chiuso lo sportello.
- ▶ Gli oggetti infiammabili situati nelle immediate vicinanze del forno acceso possono prendere fuoco a causa delle alte temperature. Non utilizzare l'apparecchio per riscaldare l'ambiente.
- ▶ Se nel corso della preparazione delle pietanze si usano bevande alcoliche, tenere conto che l'alcol evapora con le alte temperature e può incendiarsi a contatto con superfici molto calde. Non riscaldare alcool se non è diluito. Pericolo di incendio!
- ▶ Le pietanze da tenere in caldo o conservare nel vano cottura possono essiccarsi e l'umidità generata può corrodere il forno. Anche il pannello comandi, il piano di lavoro o il mobile in cui è incassato l'apparecchio si possono danneggiare. Coprire sempre gli alimenti.
- ▶ Pulire subito e a fondo le pareti in acciaio inossidabile del vano cottura se vi si depositano residui di pietanze o liquidi contenenti sale per evitare che si corrodano.
- ▶ Il vano cottura è molto caldo dopo l'impiego. Sussiste il pericolo di ustione! Pulire il vano cottura e gli accessori non appena si sono raffreddati. Un'attesa troppo lunga rende la pulizia più difficile e in alcuni casi impossibile. Lo sporco ostinato in determinate circostanze può danneggiare il forno e causare anche situazioni pericolose. Pericolo di incendio! Attenersi alle indicazioni riportate al capitolo "Pulizia e manutenzione".
- ▶ Pericolo di incendio! Le stoviglie in plastica non adatte alle microonde possono danneggiarsi e danneggiare il forno a microonde. Non utilizzare contenitori in metallo, carta stagnola, posate, stoviglie con inserti in metallo, vetro cristallo contenente piombo, fondine con bordo orlato, stoviglie in plastica non termoresistente, stoviglie in legno, clip in metallo, clip in plastica e carta con fil di ferro interno, coppe in plastica con coperchio in alluminio non completamente rimosso (v. cap. "Stoviglie adatte alle microonde"). Questa tipologia di stoviglie possono danneggiarsi o incendiarsi.
- ▶ Contenitori usa e getta in plastica devono presentare le caratteristiche elencate al capitolo "Stoviglie adatte/plastica". Non lasciare mai incustodito l'apparecchio se per i procedimenti di cottura o riscaldamento si utilizzano contenitori usa e getta in plastica, carta o altro materiale combustibile.

## Indicazioni sulla sicurezza e avvertenze

---

- ▶ Le confezioni per tenere in caldo le pietanze sono composte tra l'altro di pellicola in alluminio sottile che riflette le microonde. Le microonde possono scaldare lo strato di carta fino a farlo bruciare. Non riscaldare mai nel forno a microonde pietanze in confezioni adatte per mantenere il calore come p.es. i sacchetti per pollo arrosto.
- ▶ Se si riscaldano uova senza guscio, il tuorlo può saltare fuori a una pressione elevata al termine della cottura. Bucherellare la pelle del tuorlo più volte.
- ▶ Se si riscaldano nel forno uova con il guscio, queste possono scoppiare anche dopo averle estratte dal vano cottura. Cuocere le uova col guscio solo nelle apposite stoviglie. Non riscaldare uova sode nel forno.
- ▶ Se si riscaldano alimenti con pelle o buccia resistente come pomodori, würstel, patate, melanzane possono scoppiare. Bucherellare questi alimenti più volte oppure inciderli affinché il vapore possa evaporare.
- ▶ Le stoviglie con maniglie e pomelli dei coperchi cavi non sono adatte all'impiego nel forno a microonde. Nelle cavità infatti può giungere umidità e generarsi quindi una forte pressione che rende esplosive le parti cave (eccezione: se le cavità sono sufficientemente aeree). Non utilizzare quindi questo tipo di stoviglie per la cottura.
- ▶ I termometri al mercurio o contenenti liquido non sono adatti per le alte temperature e si rompono facilmente. Per controllare la temperatura degli alimenti si consiglia di spegnere l'apparecchio. Per la misurazione della temperatura degli alimenti utilizzare uno speciale termometro.
- ▶ Il vapore di un apparecchio a vapore potrebbe giungere alle parti sotto tensione del forno a microonde e causare un corto circuito. Per la pulizia dell'apparecchio non utilizzare mai un apparecchio a vapore.

## Indicazioni sulla sicurezza e avvertenze


---

### Accessori

- ▶ Utilizzare esclusivamente pezzi di ricambio originali Miele. Se si montano o utilizzano altri accessori, il diritto alla garanzia e a prestazioni in garanzia per vizi e/o difetti del prodotto decade.
- ▶ Miele garantisce la fornitura di pezzi di ricambio fino a 15 anni, ma almeno per 10, dopo l'uscita di gamma del forno a microonde.
- ▶ La griglia allegata e il piatto Gourmet sono adattate in modo specifico alla lunghezza d'onda delle microonde e possono quindi essere utilizzati con o senza le microonde quando si griglia. Tuttavia non possono essere utilizzate insieme perché il piatto Gourmet altrimenti si danneggia. Sistemare il piatto Gourmet direttamente sul piatto girevole.
- ▶ Il piatto Gourmet diventa molto caldo. Afferrare quindi il piatto solo indossando gli appositi guanti. Per appoggiarlo utilizzare un sottopentola resistente alle temperature elevate. La griglia diventa particolarmente calda quando si utilizza il grill (con o senza le microonde).  
Pericolo di ustioni!
- ▶ Non utilizzare il piatto Gourmet insieme a un copripiatto adatto alle microonde disponibile in commercio, poiché il copripiatto potrebbe riscaldarsi troppo.

Dopo il trasporto togliere l'apparecchio dall'imballaggio e lasciarlo a temperatura ambiente per circa 2 ore prima di metterlo in funzione.

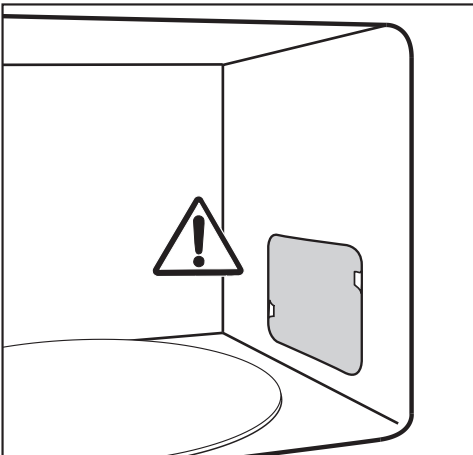
Durante questo lasso di tempo si verifica una compensazione della temperatura tra l'apparecchio e la temperatura ambiente. È importante per il successivo funzionamento dell'elettronica dell'apparecchio.

 Pericolo di soffocamento con il materiale di imballaggio.

Giocando, i bambini possono avvolgersi nel materiale d'imballaggio (ad es. pellicole) oppure infilarlo in testa e soffocare.


Tenere lontano i bambini dal materiale d'imballaggio.

- Eliminare tutti i materiali d'imballaggio dell'apparecchio.



Non rimuovere la copertura davanti all'apertura per la fuoriuscita delle microonde nel vano cottura e nemmeno la pellicola apposta sul lato interno dello sportello.

- Verificare che l'apparecchio non presenti danni.

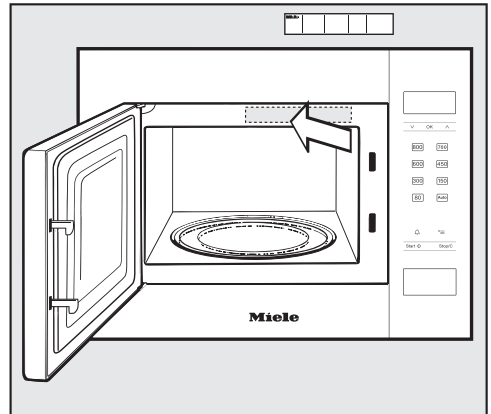
 Rischi per la salute derivanti da un apparecchio difettoso.

Se l'apparecchio è in funzione le microonde potrebbero propagarsi e costituire un pericolo per l'utente.

Non utilizzare il forno a microonde se

- lo sportello è deformato.
- le cerniere dello sportello sono allentate.
- sono visibili evidenti buchi o crepe nell'involucro, nello sportello o sulle pareti del vano cottura.

- Pulire il vano cottura nonché gli accessori con un panno e acqua calda.



- Incollare le istruzioni brevi allegate in modo da non ostruire alcuna fessura di sfianto.

## Installazione

---

Quando si incassa il forno a microonde accertarsi sempre che la fuoriuscita e l'afflusso dell'aria sul frontale non siano ostacolati.

Non ostruire la fessura di aerazione con degli oggetti. Fare in modo che lo spazio dai frontali dei mobili adiacenti lateralmente sia almeno di 2,5 mm e sopra almeno di 4 mm.

L'apparecchio è adatto all'incasso in una nicchia alta 350 mm di un mobile pensile e in una nicchia alta 360 mm di un mobile a colonna.

Per motivi di sicurezza non è consentito l'incasso in un mobile pensile situato direttamente sopra un piano di cottura.

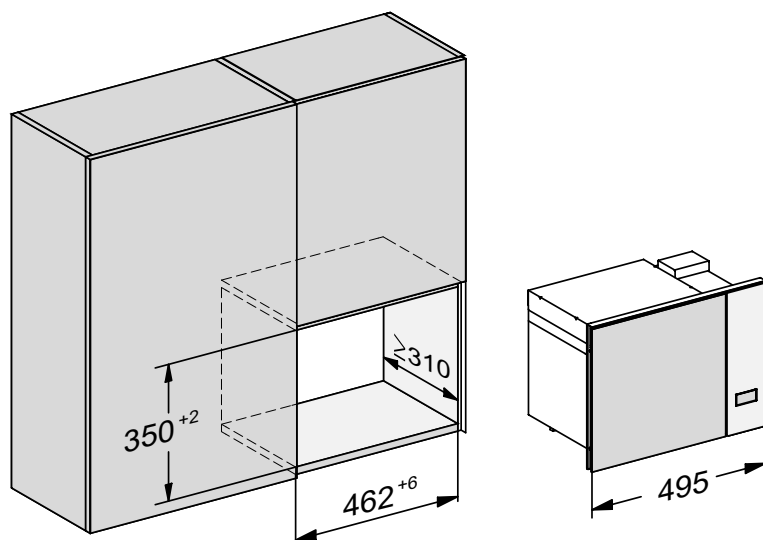
Mantenere un'altezza d'incasso minima di 85 cm.

Per trasportare l'apparecchio afferrarlo dall'involucro e non dal telaio. Il telaio non è sufficientemente stabile per sopportare il peso dell'intero apparecchio.

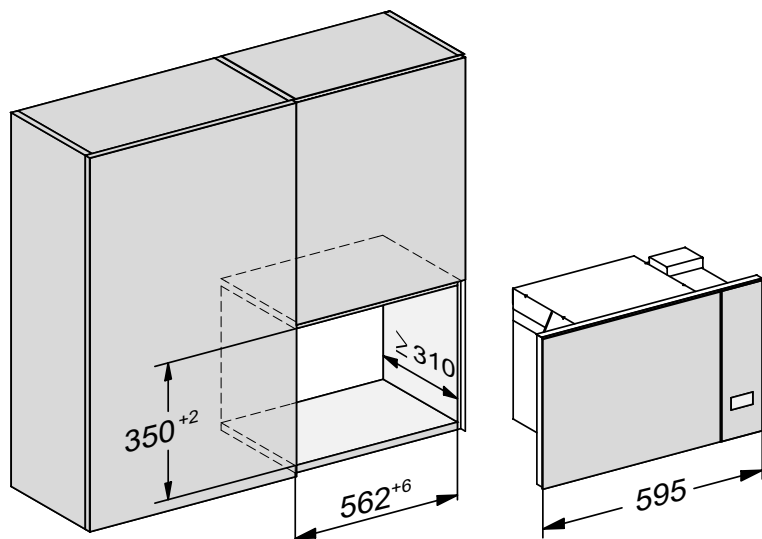
## Dimensioni incasso

Le misure sono espresse in mm.

## Incasso pensile M 2224 SC



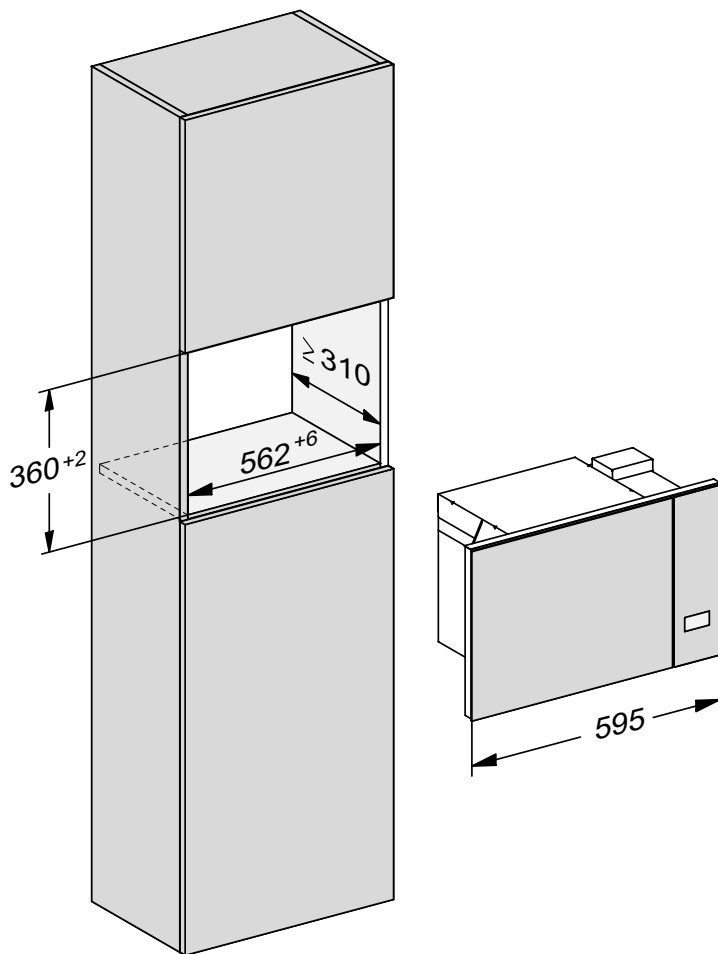
## Incasso pensile M 2234 SC



# Installazione

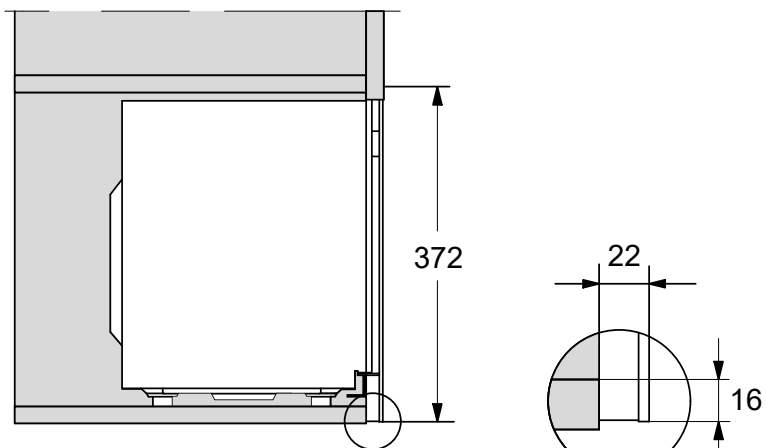
---

## Incasso armadio a colonna

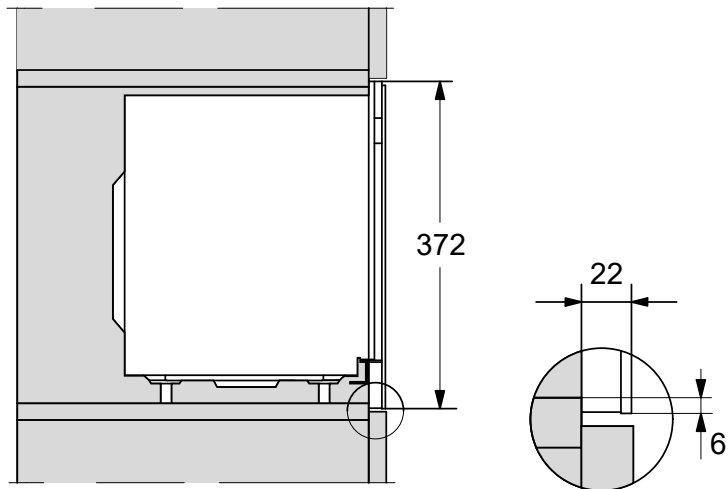




## Vista laterale pensile

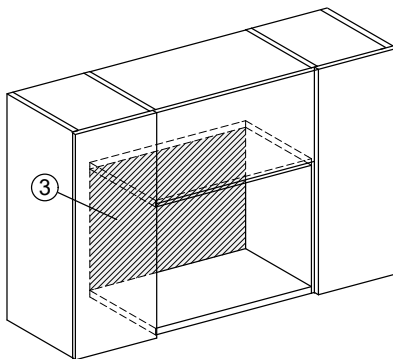
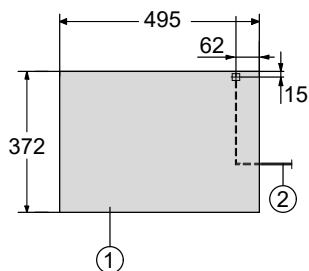


## Vista laterale armadio a colonna



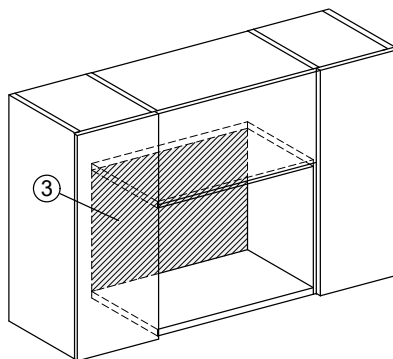
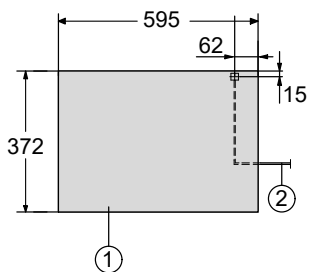
# Installazione

## Collegamento pensile M 2224 SC



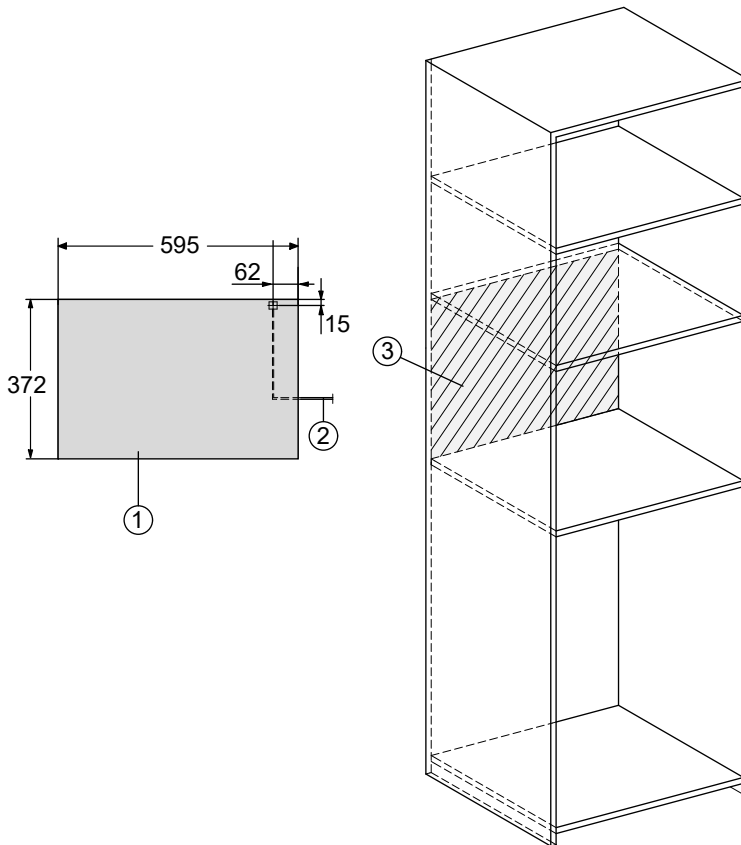
- ① Vista frontale
- ② Cavo di alimentazione, lunghezza = 1600 mm
- ③ Nessun allacciamento in questa area

## Collegamento pensile M 2234 SC



- ① Vista frontale
- ② Cavo di alimentazione, lunghezza = 1600 mm
- ③ Nessun allacciamento in questa area

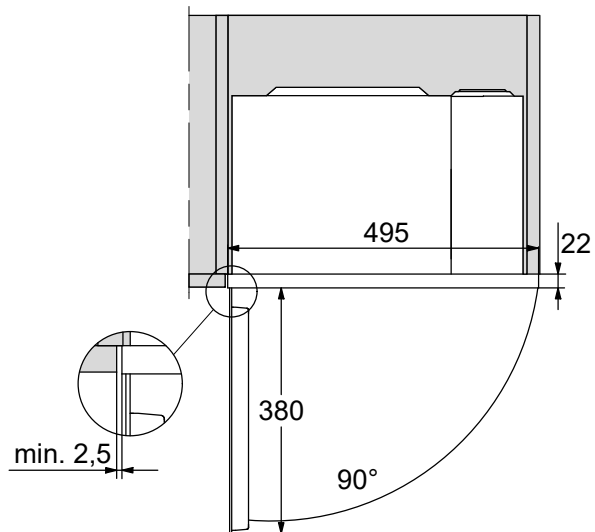
## Collegamento armadio a colonna



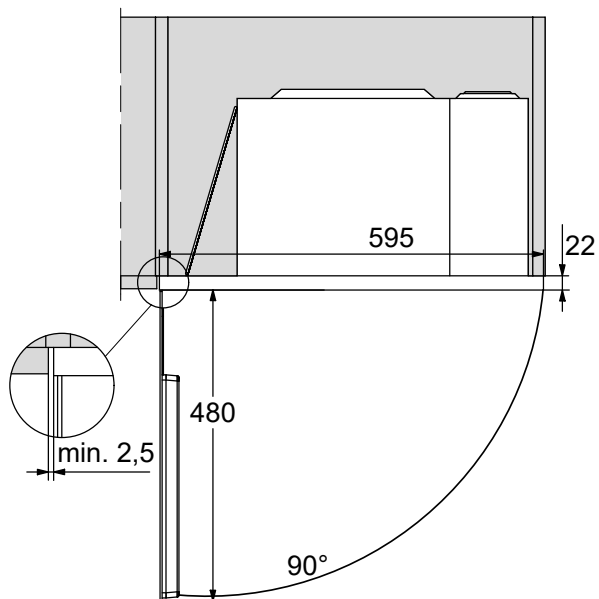
- ① Vista frontale
- ② Cavo di alimentazione,  
lunghezza = 1600 mm
- ③ Nessun allacciamento in questa area

# Installazione

## Vista dall'alto M 2224 SC

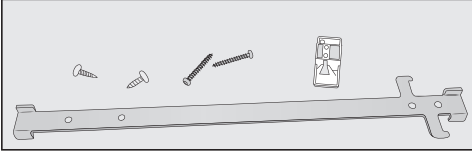


## Vista dall'alto M 2234 SC



## Materiale d'incasso

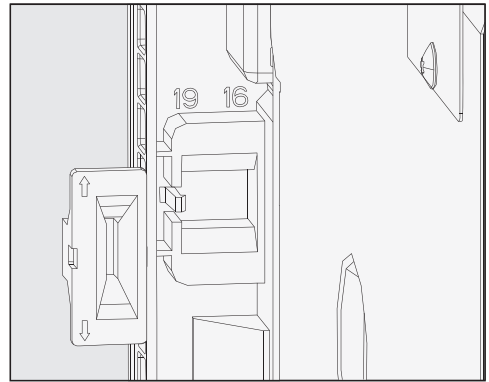
Tra gli accessori è compreso il seguente materiale:



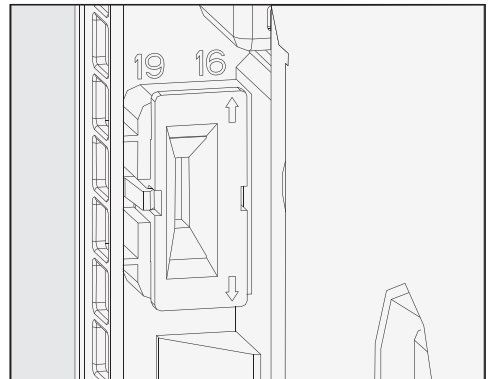
## Eeguire l'incasso

L'apparecchio può essere avviato solo se è incassato.

Fra gli accessori è disponibile un adattatore, quale dispositivo di posizionamento per la barra ganci. Su questo adattatore si trovano 2 frecce che consentono l'associazione allo spessore della parete della nicchia. Solitamente, lo spessore della parete è 16 o 19 mm.



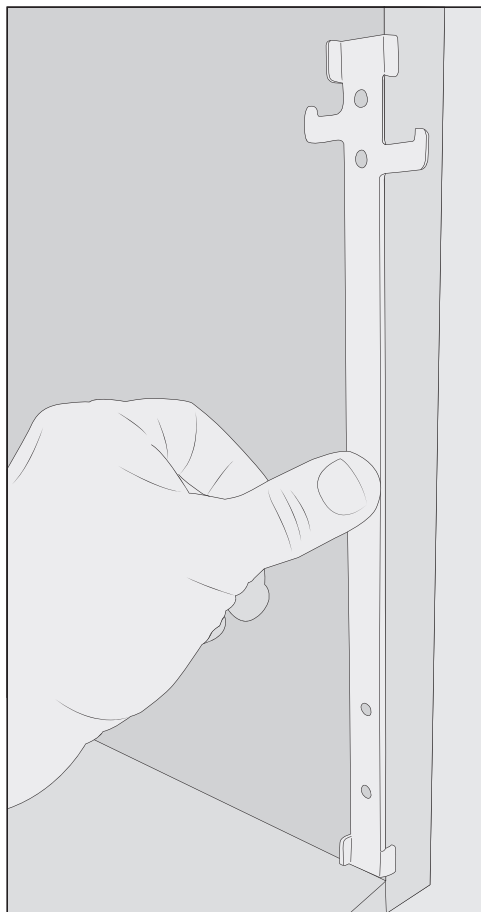
- Prestare attenzione alle due misure di spessore della parete che si vedono nel telaio sul retro dell'apparecchio.



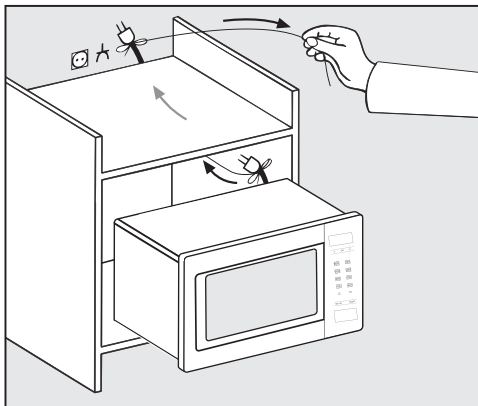
- Inserire l'adattatore in modo tale che la freccia sia rivolta verso la cifra corrispondente allo spessore della parete.

# Installazione

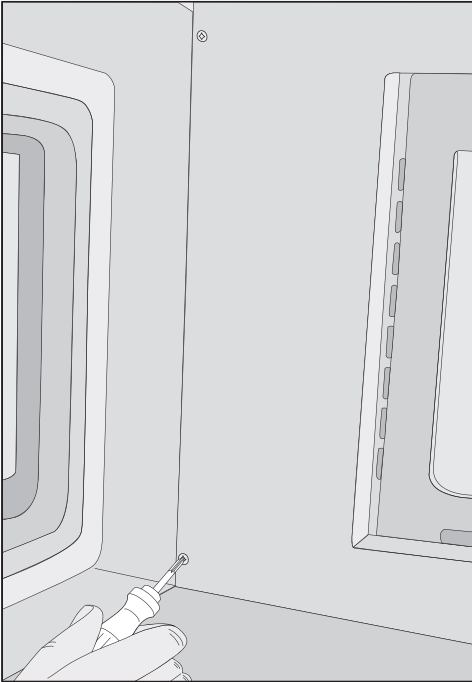
## 1. Altezza nicchia 350 mm



- Montare la barra ganci con il gancio più basso rivolto verso l'esterno, sul lato destro interno della nicchia.
- Fissare la barra ganci con le due viti più corte incluse negli accessori.



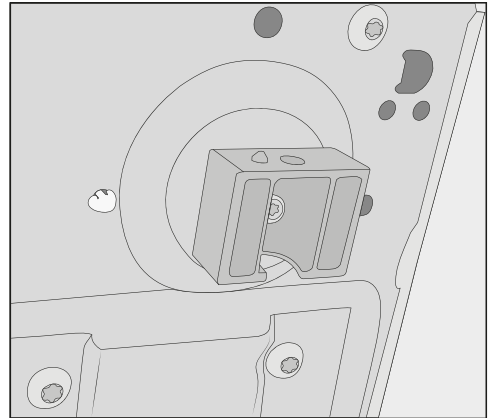
- Posizionare con cautela l'apparecchio a microonde nella nicchia. Far passare il cavo di alimentazione con la spina attraverso la nicchia.
- Sollevare l'apparecchio sopra i ganci di fissaggio, quindi abbassarlo.



## 2. Altezza nicchia 360 mm

Alla consegna, i 4 piedini dell'apparecchio sono montati per un'altezza nicchia di 350 mm. Per un'altezza di 360 mm è necessario alzare la posizione dei piedini.

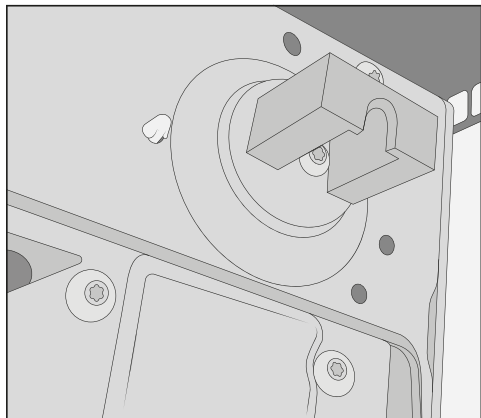
- Estrarre dal vano di cottura dell'apparecchio tutti gli accessori, il piatto girevole e l'anello di scorrimento.
- Posizionare il forno a microonde sul lato destro in modo che il telaio frontale sporga dal bordo del tavolo e non vi poggi sopra.



- Inclinare leggermente il cacciavite e fissare l'apparecchio al lato sinistro in alto e in basso con le due viti più lunghe.
- Accertarsi che l'apparecchio sia stabile.
- Controllare se la distanza tra il forno a microonde e le pareti del mobile è di almeno 2,5 mm lateralmente e circa 4 mm dall'altro.
- Collegare l'apparecchio alla rete elettrica.

- Svitare i 4 piedini sul fondo dell'apparecchio e ruotarli di un quarto di giro nella posizione più alta.

## Installazione




- Per la stabilità del forno a microonde, assicurarsi che la spilletta per il posizionamento si agganci, prima di fissare di nuovo i piedi.




- Montare la barra ganci con il gancio più alto rivolto verso l'esterno, sul lato destro interno della nicchia.
- Fissare la barra ganci con le due viti più corte incluse negli accessori.
- Procedere con l'incasso come descritto alla voce "1. altezza nicchia 350 mm".



## Collegamento elettrico

 Pericolo di ferirsi a causa di un apparecchio difettoso.  
Prima dell'allacciamento accertarsi che l'apparecchio sia integro.  
Non mettere mai in funzione un apparecchio difettoso.

L'apparecchio è dotato di cavo e spina, pronto per il collegamento.

 Pericolo di incendio in caso di surriscaldamento.  
Il collegamento dell'apparecchio a prese multiple e prolunghie può causare un sovraccarico dei cavi.  
Allo stesso modo non collegare l'apparecchio con le cosiddette spine a risparmio energetico, perché l'alimentazione di energia è ridotta e l'apparecchio si surriscalda.  
Per motivi di sicurezza non utilizzare prese multiple e prolunghie.  
Collegare l'apparecchio con un cavo originale, direttamente e senza dispositivi intermedi.

L'impianto elettrico deve essere conforme alle norme vigenti e alle disposizioni locali.

Se il cavo di alimentazione elettrica è danneggiato, deve essere sostituito solo con un cavo speciale dello stesso tipo (disponibile presso l'assistenza tecnica Miele). Per motivi di sicurezza è necessario che la sostituzione venga effettuata da un tecnico specializzato o dall'assistenza tecnica Miele.

I necessari dati di allacciamento sono apposti sulla targhetta dati che si trova sul frontale interno o sul retro dell'apparecchio.

Confrontare i dati riportati sulla targhetta dati con quelli della rete elettrica. Devono corrispondere.

In caso di dubbio, consultare un elettricista qualificato.

È possibile il funzionamento temporaneo o permanente su un sistema di alimentazione di energia autosufficiente o non sincronizzato alla rete (ad es. reti autonome, sistemi di backup). Requisito per il funzionamento è che il sistema di alimentazione di energia rispetti le disposizioni della norma EN 50160 o similari.

Le misure di sicurezza previste nell'impianto domestico e in questo prodotto Miele devono essere garantite per la funzionalità e le procedure anche nel funzionamento autonomo o non sincronizzato alla rete, oppure sostituite da uguali misure nell'installazione. Come descritto ad esempio nella pubblicazione attuale della VDE-AR-E 2510-2.

## Tutela dell'ambiente

---

### Smaltimento dell'imballaggio

L'imballaggio è pratico e protegge l'apparecchio da eventuali danni di trasporto. I materiali utilizzati per l'imballaggio sono generalmente riciclabili, in quanto selezionati secondo criteri di tutela dell'ambiente e di facilità di smaltimento.

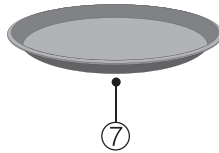
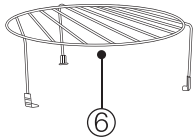
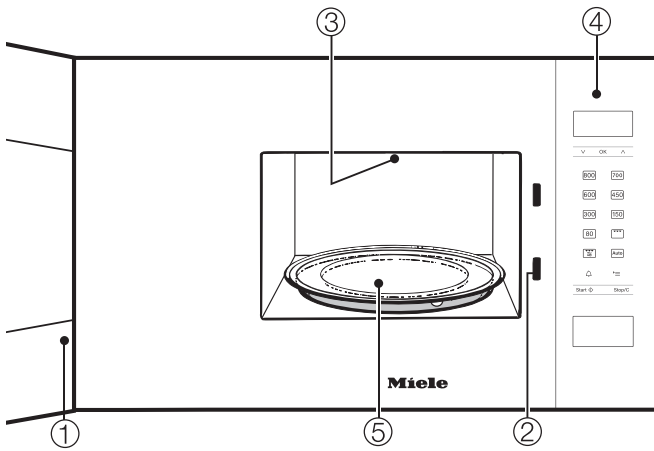
Restituire gli imballaggi al circuito di raccolta dei materiali consente di risparmiare materie prime. Utilizzare centri di raccolta per materiali specifici ed eventuali opzioni di ritiro alternative. Il rivenditore Miele ritira gli imballaggi utilizzati per il trasporto.

### Smaltimento del vecchio apparecchio



Utilizzare invece i punti di raccolta e smaltimento ufficiali per il ritiro gratuito delle apparecchiature elettriche ed elettroniche presso il comune, la città, il rivenditore oppure Miele. Il proprietario è legalmente responsabile della cancellazione degli eventuali dati personali dal vecchio apparecchio. È tenuto per legge a rimuovere dalle apparecchiature batterie, accumulatori e lampade esausti e rimovibili, senza distruggerli. Portarli presso gli idonei punti di raccolta differenziata, dove vengono presi in consegna gratuitamente. Fino a quando il vecchio apparecchio non viene prelevato, accertarsi che non costituisca una fonte di pericolo per i bambini.

# Descrizione apparecchio



- ① Sportello
- ② Chiusura sportello
- ③ Grill
- ④ Area comandi
- ⑤ Piatto girevole
- ⑥ Griglia
- ⑦ Piatto gourmet

## Accessori in dotazione

---

### Griglia

La griglia è adatta per tutte le modalità di funzionamento con o senza microonde ma **non** per programmi con le sole microonde.

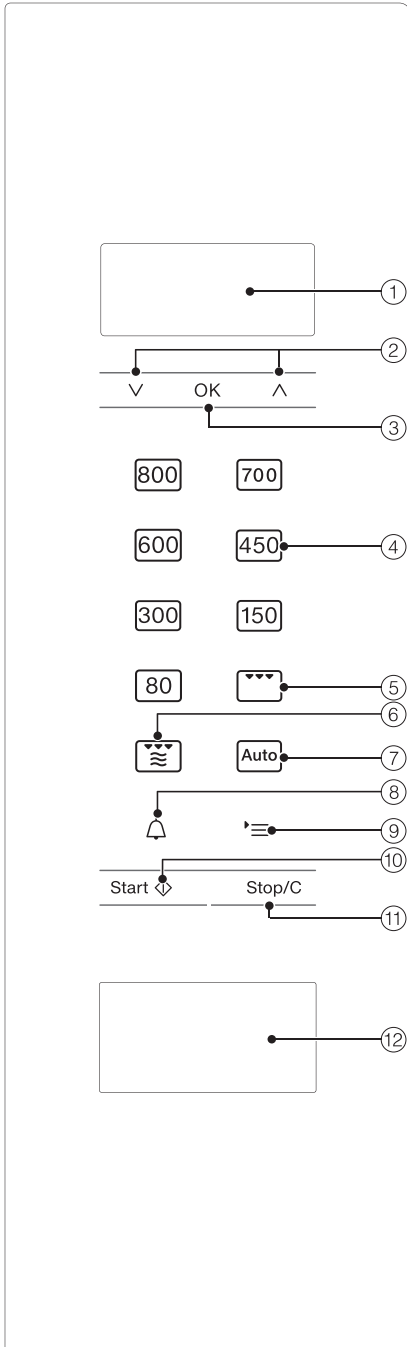
Si consiglia di non conservare la griglia nel vano cottura per non dimenticarla all'interno del vano quando si utilizza la modalità con le sole microonde.

### Piatto gourmet

Si tratta di un piatto grill rotondo, antiaderente. Nel piatto Gourmet è possibile preparare snack dolci o salati oppure piccoli piatti croccanti in breve tempo.

**Consiglio:** Questo e altri accessori possono essere ordinati sul webshop di Miele.

In alternativa sono reperibili presso il servizio di assistenza tecnica autorizzato Miele (v. alla fine di queste istruzioni d'uso) o presso il proprio rivenditore Miele di fiducia.



- ① Display per l'indicazione dell'ora e delle informazioni sui comandi
- ② Tasti delle frecce  $\wedge$  e  $\vee$  per sfogliare gli elenchi e modificare i valori
- ③ Tasto *OK* per confermare i valori, chiamare le funzioni e memorizzare le impostazioni
- ④ Diversi livelli di potenza delle micro-onde
- ⑤ Modalità grill
- ⑥ Modalità combinata di grill e micro-onde
- ⑦ Programmi automatici
- ⑧ Timer
- ⑨ Tasto  $\equiv$  per selezionare le impostazioni dell'apparecchio
- ⑩ Tasto Start/più un minuto/Quick-Microonde
- ⑪ Tasto Stop/Cancela
- ⑫ Apriportello

## Funzionamento

---

Nel vano cottura è situato un magnetron. che trasforma la corrente in onde elettromagnetiche (in microonde). Queste onde vengono distribuite uniformemente nel vano cottura e inoltre riflesse dalle pareti in metallo. In questo modo le microonde raggiungono le pietanze e l'interno delle stesse da ogni lato. Il piatto girevole inserito consente di ottimizzare la distribuzione delle microonde.

Affinché le microonde possano giungere alle pietanze e penetrarvi all'interno è importante utilizzare stoviglie adatte alle microonde ad esempio in porcellana, vetro, cartone, plastica ma non in metallo. Non utilizzare recipienti in metallo o dotati ad esempio di decorazioni metalliche. Il metallo riflette le microonde e genera scintille. Le microonde non possono quindi essere assorbite.

Le microonde penetrano direttamente nella pietanza attraverso il recipiente adatto a tale impiego. Le pietanze consistono di numerose piccole molecole; le molecole, soprattutto quelle d'acqua, vengono messe in movimento dalle microonde, ca. 2,5 miliardi di volte al secondo. In questo modo viene generato calore, dapprima ai bordi delle pietanze e poi al centro. Quanta più acqua contengono le pietanze, tanto più rapido è il procedimento di riscaldamento o cottura.

Il calore si genera quindi direttamente nella pietanza, per cui di seguito illustriamo i vantaggi:

- generalmente le pietanze possono essere cotte con le microonde senza aggiunta o con una piccola aggiunta di liquidi o grassi;
- i procedimenti di scongelamento, riscaldamento e cottura nel forno a microonde risultano più rapidi che nel forno tradizionale;

- le sostanze nutritive, come vitamine e minerali, rimangono inalterate;
- il colore naturale e il sapore delle pietanze subiscono variazioni minime.

La generazione delle microonde si ferma non appena il procedimento viene interrotto o viene aperto lo sportello dell'apparecchio. Durante un procedimento lo sportello chiuso e integro offre sufficiente protezione dalle microonde.

Con le microonde è possibile scongelare, riscaldare o cuocere gli alimenti in breve tempo.

È possibile utilizzare le microonde nei seguenti modi:

- scongelare, riscaldare o cuocere gli alimenti immettendo una potenza microonde o una durata;
- gli alimenti congelati possono essere dapprima scongelati e poi riscaldati o cotti;
- il forno a microonde può essere considerato un piccolo “aiuto in cucina”, ad es. per far lievitare gli impasti, fondere cioccolato e burro, sciogliere gelatina, preparare glassa per torte e per preparare conserve di piccole quantità di frutta, verdura e pesce.

## Funzioni

### Modalità solo microonde

Modalità adatta a scongelare, riscaldare e cuocere.

### Grigliare

Modalità ideale per grigliare pietanze piatte, p.es. bistecche o hamburger.

### Combinazione microonde con grill

Modalità ideale per gratinare e dorare. Le microonde cuociono e il grill dora.

### Programmi automatici

Sono inoltre disponibili i seguenti programmi automatici:

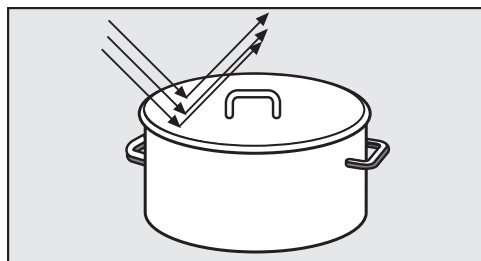
- 5 programmi di scongelamento (da A 1 a A 5),
- 4 programmi di cottura per alimenti congelati (da A 6 a A 9)
- 8 programmi di cottura per alimenti freschi (da A 10 a A 17)

I programmi si basano sul peso dell'alimento, vale a dire che bisogna immettere il peso di ciascuna pietanza.

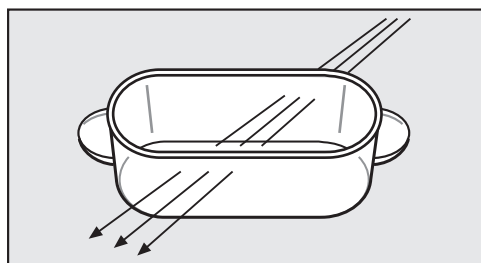
Il peso degli alimenti può essere visualizzato in grammi (g) o in libbre (lb) (v. “Modificare le impostazioni dell'apparecchio”).

# Stoviglie adatte alle microonde

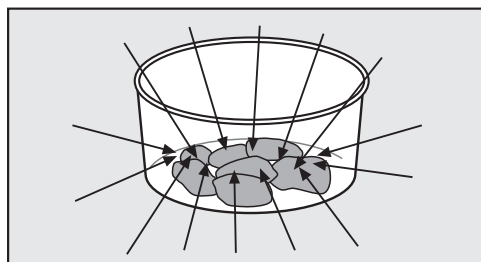
Le microonde



- vengono riflesse dal metallo,



- penetrano vetro, porcellana, materiale plastico, cartone,



- vengono assorbite dagli alimenti.

**⚠** Pericolo di incendio a causa di stoviglie non adatte.

Le stoviglie non adatte alle microonde possono danneggiarsi e danneggiare il forno a microonde.

Attenersi alle indicazioni relative alle stoviglie.

## Materiale e forma

Il materiale e la forma delle stoviglie impiegate influenzano le durate di riscaldamento e di cottura. Recipienti tondi e ovali sono particolarmente adatti a questo tipo di impiego. Questo tipo di forme, rispetto alle forme quadrate o rettangolari, è infatti più adatto per riscaldare uniformemente le pietanze.

**⚠** Pericolo di ferirsi con maniglie e pomelli dei coperchi cavi.

Utilizzando stoviglie con cavità in cui giungere umidità, vi è pericolo che si generi pressione e che si verifichino esplosioni.

Non utilizzare stoviglie o pomelli dei coperchi cavi, a meno che le cavità non siano sufficientemente aerate.

## Metallo

Contenitori in metallo, pellicola in alluminio, posate o stoviglie con applicazioni in metallo (decorazioni, ad es. bordo dorato, blu cobalto) non sono adatti al forno a microonde. Il metallo riflette le microonde e ostacola quindi il procedimento di cottura.

Non utilizzare bicchieri in plastica con coperchio in alluminio non del tutto tolto.

- pietanze pronte nelle vaschette di alluminio possono essere scongelate o riscaldate nell'apparecchio. Importante: togliere il coperchio della vaschetta, la vaschetta deve essere posizionata almeno a 2 cm dalle pareti del vano cottura. Il riscaldamento degli alimenti avviene solo dall'alto. Affinché il calore possa essere distribuito uniformemente nella pietanza



# Stoviglie adatte alle microonde

si consiglia di trasferire quest'ultima dalla vaschetta di alluminio in un piatto apposito.

Le vaschette in alluminio potrebbero generare scintille, si consiglia quindi di non appoggiarle sulla griglia.

- Pezzi di pellicola in alluminio

La distanza tra i fogli in alluminio e il vano cottura deve essere di almeno 2 cm. La pellicola non deve assolutamente toccare le pareti interne del forno.

- Ganci, spiedini in metallo  
Utilizzare queste parti in metallo se la carne è molto più grande del metallo.

## Smalti e colori delle stoviglie

Alcuni smalti e colori contengono componenti metallici. Per questo motivo queste stoviglie non sono adatte alle microonde.

## Vetro

Il vetro termoresistente o la vetroceramica sono particolarmente adatti all'impiego nel forno a microonde.

Il vetro cristallo che nella maggior parte dei casi contiene piombo può scoppiare nel microonde.  
Non è quindi adatto.

## Porcellana

Le stoviglie in porcellana sono adatte a questo tipo di impiego.

Non devono tuttavia presentare decorazioni metalliche, p.es. bordo dorato o maniglie cave.

## Terracotta

Le stoviglie in terracotta dipinte sono adatte alle microonde solo se la decorazione è sotto lo smalto.


La terracotta può diventare particolarmente calda.

Indossare i guanti da cucina.

## Legno

L'acqua del legno evapora durante il processo di cottura. Il legno si asciuga molto e si formano delle crepe. I recipienti in legno non sono quindi adatti.

## Plastica

 Danni dovuti alla plastica sensibile al calore.


Le stoviglie in plastica devono essere resistenti alle alte temperature e sopportare temperature di almeno 110 °C. In caso contrario possono deformarsi e la plastica può fondersi con l'alimento.

Utilizzare stoviglie in plastica solo per processi con la modalità delle sole microonde.

Sacchetti di materiale plastico adatti all'impiego in cucina per riscaldare e cuocere le pietanze possono essere utilizzati solo se il sacchetto viene bucherellato. Attraverso i fori può fuoriuscire il vapore. Così si impedisce che il sacchetto scoppi all'interno dell'apparecchio.


Esistono inoltre speciali sacchetti per la cottura a vapore che non devono essere bucati. Attenersi quindi alle indicazioni del produttore riportate sulla confezione.

## Stoviglie adatte alle microonde

 Pericolo di incendio a causa di un materiale non adatto.

Le clip metalliche, così come quelle di plastica e di carta che contengono filo di ferro, possono prendere fuoco. Evitare quindi queste clip.

### Contenitori usa e getta

 Pericolo di incendio a causa di stoviglie non adatte.

I contenitori usa e getta in plastica, carta o altri materiali combustibili possono incendiarsi e danneggiare il forno.

Non lasciare mai incustodito l'apparecchio se per i procedimenti di cottura o riscaldamento si utilizzano contenitori usa e getta in plastica, carta o altro materiale combustibile.

Per la tutela dell'ambiente, evitare i contenitori usa e getta.

### Testare le stoviglie

Test per verificare se stoviglie in vetro, terracotta o porcellana sono adatte alle microonde:

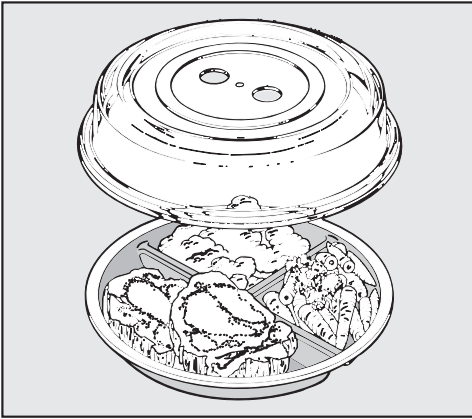
- Sistemare il recipiente vuoto al centro del vano cottura.
- Chiudere lo sportello.
- Selezionare il livello massimo di potenza.
- Confermare lo 0 lampeggiante per i minuti con *OK*.
- Con i tasti delle frecce  $\wedge$  e  $\vee$ , impostare 30 secondi e confermare con *OK*.
- Premere il tasto Start.

Se nel corso di questo test si sentono scricchiolii accompagnati da scintille, spegnere subito l'apparecchio (premere due volte il tasto Stop/C). Le stoviglie che causano questo tipo di effetto non sono adatte alle microonde. In caso di dubbio rivolgersi alla casa produttrice delle stoviglie oppure ai fornitori per sapere se le stoviglie sono adatte a questo tipo di apparecchio.

Questo test non consente di verificare tuttavia se le parti cave delle maniglie sono sufficientemente aerate.

## Un copripiatto

- impedisce l'eccessiva evaporazione del liquido, soprattutto se le pietanze vengono riscaldate a lungo,
- accelera il processo di riscaldamento della pietanza;
- impedisce l'essiccarsi della pietanza;
- impedisce che nel vano cottura si depositi dello sporco.



- Coprire quindi sempre la pietanza con l'apposito copripiatto quando si utilizzano le sole microonde.

Questi copripiatto sono reperibili in commercio.

⚠ Danni dovuti alla plastica sensibile al calore.

Il materiale del copripiatto sopporta generalmente temperature fino a 110 °C (v. indicazioni del produttore). Con temperature più alte la plastica può deformarsi e legarsi alle pietanze.

Utilizzare quindi il copripiatto solo nel forno a microonde e col funzionamento delle sole microonde senza piatto Gourmet.

⚠ Danni dovuti ad aperture coperte.

Nel caso di un contenitore dal diametro ridotto, il copripiatto potrebbe chiudere ermeticamente il recipiente impedendo al vapore di fuoriuscire dalle aperture laterali del coperchio. Diventa quindi troppo caldo e può addirittura fondersi.

Accertarsi quindi che il copripiatto non chiuda ermeticamente il recipiente.

**Non utilizzare** il copripiatto se

- si riscaldano alimenti impanati;
- si desidera dorare le pietanze, ad es. toast;
- si utilizza il piatto Gourmet.

⚠ Pericolo di esplosione a causa dell'aumento di pressione.

Nei contenitori o nelle bottiglie chiusi nel corso del riscaldamento può generarsi pressione che può causare esplosioni.

Non riscaldare mai le pietanze o i liquidi in contenitori chiusi, come ad esempio vasetti con alimenti per neonati. Aprire sempre prima i contenitori. Per riscaldare i biberon togliere sempre il tappo e la tettarella.

## Prima messa in funzione

---

Azionare il forno a microonde solo se incassato.

Quando è collegato alla rete elettrica, il forno a microonde è subito utilizzabile.

### Impostare l'ora

- Allacciare l'apparecchio alla rete elettrica.

Sul display compare 12:00. Le cifre prima dei due punti lampeggiano.

- Impostare le ore con i tasti delle frecce  $\wedge$  e  $\vee$ .
- Confermare con *OK*.
- Impostare i minuti con i tasti delle frecce  $\wedge$  e  $\vee$ .
- Confermare con *OK*.

L'ora impostata viene salvata.

È possibile passare dal formato 24 h al formato 12 h (1=pm) (v. capitolo "Modificare le impostazioni dell'apparecchio").

È possibile impostare l'apparecchio in modo che l'indicazione dell'ora si disattivi automaticamente durante la notte, dalle 23 alle 5 (v. capitolo "Modificare le impostazioni dell'apparecchio").

### Correggere l'ora

- Premere il tasto  $\text{'}\equiv$ .

A display compare P1.

- Premere *OK*.
- Correggere le ore con i tasti delle frecce e confermare con *OK*.
- Impostare i minuti con i tasti delle frecce e confermare con *OK*.

L'ora modificata viene salvata.

## Aprire lo sportello

- Premere l'aprisportello per aprire lo sportello.

Se il forno a microonde è acceso, aprendo lo sportello la funzione in corso viene interrotta.

## Disporre le stoviglie nel vano cottura

Si consiglia di sistemare le stoviglie al centro del vano cottura.

## Piatto girevole

Quando si utilizzano gli elettrodomestici e gli elettrodomestici da incasso fissati a una altezza di 900 mm o superiore dal pavimento, fare attenzione a non spostare il piatto girevole al momento di prelevare le stoviglie.

Mettere in funzione l'apparecchio solo quando il piatto girevole è correttamente inserito.

Il piatto girevole si avvia automaticamente con qualsiasi procedimento.

Non scongelare, riscaldare o cuocere gli alimenti direttamente sul piatto girevole. Accertarsi che le stoviglie non superino le dimensioni del piatto.

Se possibile mescolare o voltare la pietanza più volte affinché si riscaldi in modo uniforme.

## Chiudere lo sportello

- Premere e chiudere lo sportello.


Se nel corso di un procedimento è stato aperto lo sportello, premere il tasto Start per proseguire il procedimento.

Se lo sportello non è chiuso correttamente non è possibile mettere in funzione l'apparecchio.

## Avviare il procedimento

La selezione di una potenza microonde avviene azionando il sensore corrispondente.

- Sfiurare il sensore per il livello di potenza desiderato.

Sul display si accendono  e la potenza microonde.

- Con i tasti delle frecce, impostare la durata di cottura desiderata, ossia i minuti, e confermare la selezione con *OK*.
- Impostare quindi i secondi e confermare di nuovo con *OK*.
- Premere il tasto *Start*.

Il procedimento di cottura è in corso.

È possibile scegliere tra 7 livelli di potenza.

Più elevata è la potenza, più microonde giungono alle pietanze.

Per gli alimenti che durante il procedimento di riscaldamento o di cottura non possono essere mescolati o voltati o che presentano una differente composizione si consiglia una potenza delle microonde più bassa.

Solo in questo modo il calore si distribuisce uniformemente. Una durata più lunga consente di ottenere il risultato di cottura desiderato.

È possibile selezionare una durata massima di 90 minuti. Eccezione: se viene selezionata la massima potenza microonde è possibile impostare una durata di massimo 15 minuti. In caso di utilizzo continuo della massima potenza è possibile che si verifichi una riduzione della potenza, che viene visualizzata sul display (protezione antisurriscaldamento).

Il tempo necessario dipende

## Comandi

- dalla temperatura iniziale della pietanza. Gli alimenti conservati in frigorifero necessitano di un tempo più lungo per riscaldarsi o cuocere, rispetto a quelli conservati a temperatura ambiente.
- dal tipo e dalle caratteristiche della pietanza. Le verdure fresche contengono più acqua rispetto alla verdura confezionata per cui la durata di cottura sarà sicuramente più breve.
- Dalla frequenza con cui si mescolano o si voltano le pietanze. Mescolando o voltando spesso la pietanza il calore si distribuisce uniformemente e la durata di cottura è sicuramente più breve.
- Dalla quantità delle pietanze. Vale la seguente formula: quantità doppia, quasi il doppio della durata. Se la quantità di alimenti è minore, il tempo si riduce di conseguenza.
- Dalla forma e dal materiale delle stoviglie.

### Indicazione “door”

Nel caso venisse avviato senza introdurre le pietanze, potrebbe danneggiarsi.

Se si preme il tasto Start senza aver precedentemente aperto lo sportello, sul display appare **door**. È probabile che nell'apparecchio non sia stata ancora introdotta alcuna pietanza, poiché non è stato aperto lo sportello per un tempo prolungato (circa 20 minuti). L'avvio rimane bloccato finché viene aperto lo sportello.

### Interrompere/ Proseguire il procedimento

In qualsiasi momento il **procedimento** può essere . . .

. . . **interrotto**:

- Premere il tasto Stop/C oppure aprire lo sportello.

Il tempo viene fermato.

. . . **proseguito**

- Chiudere lo sportello e premere il tasto Start.

Il procedimento continua.

### Modificare le immissioni

Qualora dopo l'avvio del procedimento si riscontrasse che . . .

. . . la **potenza microonde** selezionata è troppo alta o troppo bassa:

- selezionare una nuova potenza microonde.

. . . il **tempo** immesso è troppo breve o troppo lungo:

- interrompere il procedimento (premere una volta il tasto Stop/C), impostare una nuova durata con i tasti delle frecce e continuare il procedimento (premendo il tasto Start),

o in alternativa:

- se nel corso del funzionamento si preme il tasto Start, a ogni pressione del tasto Start la durata di cottura si prolunga di un ulteriore minuto (eccezione: con la massima potenza microonde rispettivamente di 30 secondi).

### Cancellare il procedimento

- Premere due volte il tasto Stop/C.

## Al termine del procedimento

Al termine del procedimento suona un segnale acustico. L'illuminazione del vano cottura si spegne.


Per i primi 20 minuti dopo la fine del programma ogni 5 minuti suona un breve segnale.

- Per disattivare il segnale in anticipo premere il tasto Stop/C.

## Funzione automatica Tenere in caldo

Il dispositivo Tenere in caldo si accende automaticamente se al termine di un procedimento di cottura con almeno 450 Watt lo sportello rimane chiuso e non si preme alcun tasto.

Poi dopo ca. 2 minuti si accende il dispositivo Tenere in caldo con 80 Watt per max. 15 minuti.

Sul display si accendono , 80 W e H:H.

Se si apre lo sportello oppure si preme un tasto o si ruota il selettore mentre è attivo il dispositivo automatico Tenere in caldo, si interrompe il procedimento.

Il dispositivo Tenere in caldo non può essere impostato separatamente.

Questa funzione può essere disattivata (v. "Modificare le impostazioni dell'apparecchio").

## Quick-Microonde

Per avviare l'apparecchio alla massima potenza per un minuto, è sufficiente premere il tasto Start/◊.

- Premere il tasto Start/◊.

Se non si premono altri tasti, la durata di cottura di 1 minuto procede alla massima potenza.

Se durante il procedimento si preme il tasto Start, a ogni pressione di questo tasto la durata di cottura aumenta di ulteriori 30 secondi.

## Modificare durata e potenza

È possibile modificare la durata memorizzata e la potenza, quindi memorizzare un uso principale.

Entro i limiti di potenza di 300 Watt, è possibile memorizzare al massimo 10 minuti.

Dai 450 Watt si possono memorizzare al massimo 5 minuti.

- Premere il tasto \*≡.

Sul display compare P 1.

- Selezionare con i tasti delle frecce P 8.
- Confermare la selezione con OK.
- Modificare la potenza e confermare con OK.
- Modificare quindi la durata e confermare con OK.
- Se non si desidera modificare un'impostazione, premere il tasto OK.
- Se non si desidera modificare altre impostazioni dell'apparecchio, premere il tasto Stop/C.

Le impostazioni modificate rimangono invariate anche dopo un'interruzione della corrente elettrica.

# Comandi

---

## Blocco accensione

Il blocco accensione impedisce che l'apparecchio venga utilizzato impropriamente.

### Attivare il blocco accensione

- Tenere premuto il tasto *OK* mentre a display scorrono a ritroso 6 secondi, finché suona un segnale acustico e sul display appare il simbolo della chiave:



Il simbolo della chiave si spegne dopo breve tempo.

Tutte le funzioni dell'apparecchio sono bloccate. Solo il timer si può utilizzare anche quando il blocco è attivo (v. capitolo "Timer").

Dopo un'interruzione della corrente è necessario riattivare il blocco accensione.

### Disattivare il blocco messa in funzione

- Per disattivare il blocco accensione tenere di nuovo premuto il tasto *OK* finché suona un segnale acustico.

## Uso del timer

Per controllare procedimenti esterni, come ad es. per cuocere le uova, è possibile impostare il timer. Il tempo impostato scorre in scatti di secondi a ritroso.

- Premere il tasto  $\Delta$ .
- Inserire i minuti del timer desiderato con i tasti delle frecce e confermare con *OK*.
- Inserire quindi i secondi del timer e confermare con *OK*.


Sul display si accende  $\Delta$  e il tempo scorre a ritroso.

Scaduto il tempo, viene emesso un segnale acustico che si ripete alcune volte. Lampeggia  $\Delta$  e il tempo scorre in avanti. In questo modo si può capire da quando è terminato il tempo del timer impostato.

- Sfiocare il tasto  $\Delta$  per interrompere il procedimento.



## Correggere il tempo impostato sul timer

- Premere il tasto .

Il timer in corso viene fermato.

- Modificare il timer con i tasti delle frecce e confermare con *OK*.

Il timer prosegue.


## Cancellare il tempo impostato sul timer


- Premere il tasto Stop/C.


Il tempo è trascorso.

## Utilizzo del timer più procedimento di cottura

Il timer può essere impostato anche insieme a un procedimento di cottura in corso e scorre in background.

- Durante il processo di cottura premere il tasto .
- Con i tasti delle frecce impostare il tempo del timer desiderato e confermare con *OK*.

Dopo un paio di secondi il display passa di nuovo sul procedimento di cottura in corso. Il tempo del timer che scorre in background è rappresentato dal simbolo  acceso.

Se durante il procedimento si preme il tasto , viene visualizzato il valore attuale del timer.

## Uso – grill

Il grill può essere utilizzato in 4 modalità, ossia da solo o con 3 combinazioni con le microonde, combinando il grill con una precisa potenza delle microonde.

Se la durata complessiva del grill è < 15 min., preriscaldare il grill per circa 5 minuti.

Per grigliare uniformemente le fette di carne/pesce sui due lati, girarle a metà cottura. Le fette e le parti piane possono essere voltate solo una volta, mentre le parti rotonde o più grandi più volte.

I tempi relativi al grill sono indicativi poiché per la cottura al grill i tempi dipendono dal tipo e dallo spessore della pietanza e dalle preferenze personali.


Se si grigliano le pietanze direttamente sul grill si consiglia di sistemare al di sotto una pirofila resistente alle temperature alte e adatta alle microonde per raccogliere il grasso derivante dalla cottura.

 **Danni dovuti al surriscaldamento.**

Il piatto Gourmet in dotazione non è adatto per raccogliere il grasso. Il piatto vuoto infatti si surriscalderebbe. In questo modo si danneggerebbe il rivestimento del piatto.

Utilizzare invece una pirofila termoresistente e adatta alle microonde.

- Disporre gli alimenti nelle apposite stoviglie.
- Disporre la griglia e una pirofila termoresistente e adatta alle microonde oppure delle stoviglie adatte con le pietanze sul piatto girevole.

 **Pericolo di ustionarsi con le stoviglie molto calde.**

La griglia e le stoviglie diventano molto calde nel corso della cottura.


Indossare i guanti da cucina.

Le stoviglie e la griglia si puliscono più facilmente se ammolate in acqua e detersivo subito dopo l'utilizzo.

Col passare del tempo nell'area del grill il cielo del vano cottura diventa bluastro. Si tratta di inevitabili tracce dovute all'utilizzo che però non pregiudicano il funzionamento dell'apparecchio.

### Grigliare senza le microonde

Questa modalità è ideale per grigliare pietanze piane, ad es. bistecche o würstel.

- Premere il tasto .
- Con i tasti delle frecce, impostare i minuti della durata di cottura desiderata e confermare la selezione con *OK*.
- Con i tasti delle frecce, impostare i secondi della durata di cottura desiderata e confermare la selezione con *OK*.
- Premere il tasto *Start*.

Il procedimento di cottura è in corso. Al termine del procedimento viene emesso un segnale acustico.

### Modificare la durata di cottura con grill

Durante il funzionamento, è possibile modificare la durata di cottura.

- Premere un tasto freccia.
- Il procedimento si interrompe.
- Modificare il tempo con i tasti delle frecce.
  - Continuare il procedimento premendo il tasto *Start*.


A ogni pressione del tasto Start la durata di cottura si prolunga di un ulteriore minuto durante il funzionamento del forno.



### Combinare grill e microonde

Questa modalità è adatta per dorare e gratinare. Le microonde cuociono e il grill dora.

Il grill può essere combinato con 3 diversi livelli di potenza microonde: 150, 300 e 450 Watt.

Durante il funzionamento è possibile passare tra questi 3 livelli di combinazione.

- Premere il tasto .


Sul display si accendono 0:00, i simboli di microonde  e grill , nonché 450 per il più alto dei 3 livelli di potenza possibili.

Dietro lampeggia W per richiedere di selezionare il livello di potenza desiderato.

- Con i tasti delle frecce selezionare il livello di potenza desiderato e confermare la selezione con *OK*.
- Inserire quindi con i tasti delle frecce la durata di cottura, prima i minuti, poi i secondi. Confermare entrambi gli inserimenti con *OK*.
- Avviare il procedimento, premendo il tasto Start.

Il procedimento di cottura è in corso. Al termine del procedimento viene emesso un segnale acustico.

### Modificare la gradazione

- Durante il processo di cottura premere il tasto .

Il procedimento di cottura si interrompe.

- Passare con i tasti delle frecce al livello di potenza desiderato.
- Premere il tasto Start per continuare il procedimento.

### Modificare il tempo

Durante il funzionamento, è possibile modificare il tempo.

- Premere un tasto freccia.


Il procedimento si interrompe.

- Modificare il tempo con i tasti delle frecce.
- Continuare il procedimento premendo il tasto Start.

A ogni pressione del tasto Start la durata di cottura si prolunga di un ulteriore minuto durante il funzionamento del forno.

# Piatto gourmet


## Indicazioni d'uso

 Pericolo di ustionarsi con le stoviglie molto calde.

Il piatto Gourmet diventa molto caldo.

Afferrare quindi il piatto solo indossando gli appositi guanti. Per appoggiarlo utilizzare un sottopentola resistente alle alte temperature.

## Prima dell'uso

Prima dell'uso versare nel piatto 400 ml di acqua e 3 - 4 cucchiaini di aceto o succo di limone e riscaldare a 450 Watt + grill  per per 5 minuti.

Il rivestimento del piatto Gourmet consente agli alimenti di staccarsi bene e di pulire il piatto senza alcuna difficoltà.


Rivestimenti simili al teflon sono soggetti a tagli e a graffi.

Oggetti in metallo o appuntiti danneggiano il rivestimento.

Quindi non tagliare gli alimenti direttamente sul piatto.

Per mescolare o voltare le pietanze utilizzare stoviglie in legno o plastica.

## Arrostire/dorare

 Pericolo di incendio in caso di surriscaldamento.

Oli e grassi potrebbero bruciare facilmente in caso di surriscaldamento.

Controllare sempre il piatto Gourmet quando si utilizzano grassi e oli.


- Per arrostire le pietanze utilizzare solo piccole quantità di grasso/olio. Il rivestimento antiaderente evita che le pietanze si attacchino permettendo di cucinare senza grassi.


- Preparare le pietanze affinché subito dopo il riscaldamento possano essere sistemate nel piatto caldo.

- Sistemare il piatto Gourmet direttamente sul piatto girevole.

Le scintille possono danneggiare il piatto e il vano cottura.

Non posizionare il piatto direttamente sulla griglia e mantenere sempre una distanza di circa 2 cm dalla parete del vano cottura affinché non si generino scintille.

- Riscaldare il piatto a 450 Watt + grill  per max. 5 minuti.

 Danni dovuti al surriscaldamento. Non surriscaldare il piatto vuoto. In questo caso il rivestimento si danneggia.

Non sistemare quindi il piatto sotto la griglia per raccogliere il grasso.


Se si utilizzano oli per arrostire è possibile sia riscaldare l'olio direttamente con il piatto sia versarlo nel piatto dopo che quest'ultimo è stato riscaldato. Aggiungere il burro sempre dopo aver riscaldato il piatto poiché è sensibile alle alte temperature e diventerebbe troppo scuro.



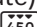



Asciugare sempre bene la carne, il pollame, il pesce e la verdura prima di disporli nel piatto Gourmet.

Le uova potrebbero scoppiare.

Non utilizzare il piatto Gourmet per cuocere o per riscaldare uova già cotte;

## Esempi d'impiego:

Preriscaldare il piatto Gourmet sul piatto girevole a 450 Watt + grill  per max. 5 minuti.

- Bastoncini di pesce (surgelati), 150 g + 2 cucchiaini di olio , 3 – 4 min. per lato.
- Hamburger, 2 pezzi + 2 cucchiaini di olio , 3 – 4 min. per lato.
- Crocchette (surgelate), 10 – 12 pezzi + 2 cucchiaini di olio , 6 – 8 min., voltare di tanto in tanto
- Bistecca, ca. 200 g , ca. 5 min. per lato (a seconda del grado di cottura)
- Pizza (surgelata), 300 g, , 7 – 9 min.
- Pizza, fresca, senza preriscaldamento , ca. 15 min. (a seconda del condimento)

## Ricette

I tempi indicati sono tempi complessivi necessari per la preparazione e la cottura delle pietanze. I tempi di riposo oppure necessari per marinare gli alimenti sono indicati a parte.

## Croque Monsieur (per 3 persone)

Tempo di preparazione: 10–15 min.

### Ingredienti

- 6 fette di pancarrè
- 30 g di burro morbido
- 75 g di formaggio Emmental, grattugiato
- 3 fette di prosciutto cotto

### Preparazione

Spalmare il burro sulle fette da toast. Distribuire il formaggio sulle fette da toast e su ciascuna fetta una fettina di prosciutto. Sistemare sul prosciutto le fette di toast imburrate restanti. Disporre i toast nel piatto Gourmet riscaldato per circa 5 minuti a 450 Watt + grill. Sistemare sul piatto girevole, dorare per circa 3 minuti a 450 Watt + grill.

Altri ripieni: tonno sgocciolato al naturale e anelli di cipolla tagliati sottili oppure fette di ananas, formaggio e prosciutto.

## Piatto gourmet

---

### Padellata di verdure (3 porzioni)

Tempo di preparazione: 25–35 min.

#### Ingredienti

2 cipolle  
2 cucchiaini d'olio  
100 g di funghi geloni o champignon, puliti  
150 g di carote piccole (surgelate) o carote a fette  
100 g di rosette di broccoli  
1 peperone rosso o 100 g strisce di peperoni (surgelati)  
1 pomodoro  
sale, pepe  
30 g di parmigiano grattugiato

#### Preparazione

Tagliare le cipolle ad anelli sottili, tagliare i peperoni in quattro parti, eliminare i semi e tagliare a listarelle. Tagliare il pomodoro a dadini. Disporre il piatto Gourmet sul piatto girevole e riscaldare per circa 5 minuti a 450 Watt + grill. Aggiungere l'olio e la cipolla ad anelli. Sistemare di nuovo il piatto Gourmet sul piatto girevole, dorare a 450 Watt + grill per 2 minuti. Aggiungere i funghi, le carote, i broccoli, i peperoni, i pomodori e le spezie e mescolare. Cuocere per circa 6 minuti a 450 Watt + grill. Voltare e spolverizzare con il parmigiano.

### Filetto di maiale (2 porzioni)

Tempo di preparazione: 15–20 min.

#### Ingredienti

1 filetto di maiale (ca. 400 g)  
4 listarelle di pancetta  
sale, pepe  
10 g di burro  
200 g di funghi champignon a fette  
200 ml di panna  
2 cucchiaini di brandy

#### Preparazione

Tagliare il filetto di maiale in quattro fettine. Insaporire ogni fetta con sale e pepe, avvolgere in una fetta di speck e chiudere eventualmente con uno stuzzicadenti. Disporre il piatto Gourmet sul piatto girevole e riscaldare per circa 5 minuti a 450 Watt + grill. Aggiungere il burro e il filetto. Sistemare sul piatto girevole, cuocere a 450 Watt + grill per circa 3 minuti a lato. Togliere la carne e coprirla per mantenerla calda. Aggiungere funghi, panna e brandy al liquido derivante dalla cottura, stufare per circa 4 minuti alla massima potenza. Servire con la carne.

### filetto di maiale “piccante”

Tempo di preparazione: 10–12 min.

#### Preparazione

Tagliare il filetto di maiale in quattro fettine. Cuocere nel piatto Gourmet riscaldato per circa 4 minuti per lato a 450 Watt + grill. Poi aggiungere 50 ml di vino bianco, 125 ml di panna, 2 cucchiaini di soffritto di farina classico e 150 g di Roquefort, mescolare e cuocere per altri 3 minuti.

### **Dadini di pollo piccanti (3 porzioni)**

Tempo di preparazione: 25–35 min.

#### **Ingredienti**

600 g di pollo o di petto di tacchino  
2 cucchiaini d'olio  
2 cucchiaini di vino bianco  
2 cucchiaini di succo di mele  
1 cucchiaino di succo di limone  
sale, pepe nero  
1 cucchiaino di curry in polvere  
1 punta di coltello di rosmarino, tritato  
1 punta di coltello di zenzero, tritato  
1 punta di coltello di pepe di Cayenna  
1/2 cucchiaino di tabasco  
20 g di burro

#### **Preparazione**

Tagliare il filetto a dadini di 2 x 2 cm. Mescolare gli altri ingredienti, a eccezione del burro, e versare il tutto sui dadi. Mescolare e lasciare rapprendere per circa 30 minuti. Sistemare il piatto Gourmet sul piatto girevole. Riscaldare per circa 5 minuti a 450 Watt + grill. Aggiungere il burro poi i dadi di carne sgocciolati. Disporre il piatto sulla base girevole e cuocere per circa 4 minuti a 450 Watt + grill, voltare e cuocere per altri 4 minuti con la stessa impostazione. Se durante la cottura si forma tanto liquido e la carne non si dora, eliminare un po' di succo.

### **Filetto di salmone “al naturale” (2 porzioni)**

Tempo di preparazione: 5–10 min.

#### **Ingredienti**

2 pezzi di filetto di salmone (150 g cad.)  
1 cucchiaino di succo di limone  
sale, pepe bianco

#### **Preparazione**

Irrorare i filetti di salmone con succo di limone, lasciare riposare per circa 10 minuti. Disporre il piatto Gourmet sul piatto girevole e riscaldare per circa 5 minuti a 450 Watt + grill. Disporre i filetti di salmone speziati e asciugati con carta cucina sul piatto Gourmet, tamponare. Sistemare sul piatto girevole, cuocere a 450 Watt + grill per circa 1 1/2 - 2 minuti a lato.

Servire il salmone con riso, salsa olandese o burro fuso e una foglia di insalata.

## Uso - programmi automatici

Tutti i programmi automatici dipendono dal peso.

Il peso degli alimenti può essere visualizzato in grammi (g) o in libbre (lb) (v. "Modificare le impostazioni dell'apparecchio").

Dopo aver selezionato il programma, immettere il peso dell'alimento. L'apparecchio assume automaticamente il tempo associato al peso immesso.

Tenere in considerazione i minuti indicati per la temperatura ambiente (tempo di compensazione) affinché il calore possa distribuirsi uniformemente nella pietanza.

### Dispositivo automatico di scongelamento

Sono disponibili 5 programmi per lo scongelamento di diversi gruppi di alimenti. Il tempo di compensazione in A 3 è di massimo 30 minuti in base al peso, in altri programmi è di circa 10 minuti.

A 1 

Bistecche, cotolette

A 2 

Carne macinata

A 3 

Pollo

A 4 

Dolci

A 5 


Pane

Questo programma è particolarmente adatto per scongelare pane a fette. Se possibile, sistemare le fette di pane singolarmente nell'apparecchio oppure trascorso metà del tempo di scongelamento separarle l'una dall'altra.

### Dispositivo automatico di cottura

Esistono 4 programmi per alimenti surgelati e 8 programmi per alimenti freschi.

Il tempo di compensazione per questi programmi è di circa 2 minuti.

 Danni dovuti alla plastica sensibile al calore.

Il materiale di un copripiatto sopporta generalmente temperature fino a 110 °C (v. indicazioni del produttore). Con temperature più alte la plastica può deformarsi e legarsi alle pietanze.

Utilizzare un copripiatto solo per le modalità con le sole microonde. Non utilizzare mai un copripiatto quando è acceso il grill, quindi con i programmi A 9 e da A 13 a A 17.

### Cuocere pietanze congelate

A 6 

Verdura

A 7 

Piatto pronto, rimestabile

A 8 

Sformati/gratin

A 9 

Patatine fritte




## Cuocere alimenti freschi

A 10 

Verdura

A 11 


Patate

A 12 


Pesce

A 13 

Spiedini

A 14 

Pollo al forno

A 15 

Cosce di pollo

A 16 


Soufflé di pesce



A 17 


Sformati/gratin,

ad es. gratin di patate


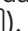
## Utilizzo del programma automatico

- Premere il tasto .
- Selezionare con i tasti delle frecce il programma desiderato dalla lista dei programmi automatici.
- Confermare la selezione con *OK*.

Sul display si accendono i simboli delle modalità ( per microonde e/o  per grill) e il peso degli alimenti più basso per il programma selezionato.

Lampeggiano il simbolo di avvio  e g o lb per richiedere l'indicazione del peso.

- Correggere con i tasti delle frecce il peso degli alimenti.
- Avviare il programma.

Il tempo relativo al peso inizia a scorrere e si accendono i simboli delle modalità al momento in corso ( e/o .

Trascorsa metà della durata di cottura viene emesso un segnale acustico.

- Interrompere il programma per voltare o mescolare, se possibile, le pietanze e poi proseguire il programma.

In caso di necessità i tempi programmati possono essere prolungati di un paio di minuti durante il funzionamento (toccare il tasto Start finché sul display appare l'impostazione di tempo desiderata). Per tutti i programmi è possibile solo un aumento di pochi minuti.

Al termine del procedimento viene emesso un segnale acustico.

L'illuminazione del vano cottura si spegne.

## Ricette – programmi automatici

Di seguito sono elencati alcuni suggerimenti di ricette per i programmi automatici “Cuocere alimenti freschi”, che possono essere integrate o modificate.

Se si superano le indicazioni di peso per i rispettivi programmi è possibile che la pietanza non si cuocia sufficientemente.

Rispettare le indicazioni di peso.

### A 10 Verdura

#### Preparazione

Mettere in una terrina le verdure mondate e preparate. A seconda della freschezza e del contenuto di umidità aggiungere 3–4 cucchiaini di acqua e un pizzico di sale oppure altre spezie. Immettere il peso comprensivo dell'acqua e cuocere in una terrina con coperchio. Dopo circa metà cottura viene emesso un segnale che indica di girare o mescolare la pietanza.

Quando si preparano verdure con salsa immettere il peso comprensivo degli ingredienti utilizzati per il sugo. Tenere conto delle indicazioni di peso massimo.

### Carote in crema di cerfoglio (2 porzioni)

Tempo di preparazione: 25–35 min.

#### Ingredienti

350 g di carote, pulite  
5 g di burro  
50 ml di brodo di verdure (istantaneo)  
75 g di crème fraîche  
1 cucchiaino di vino bianco  
sale, pepe  
1 presa di zucchero  
 $\frac{1}{2}$  cucchiaino di senape  
1-2 cucchiaini di cerfoglio, fresco, tritato o  
1 cucchiaino di cerfoglio, essiccato e tritato  
ca. 1 cucchiaino di amido chiaro

#### Preparazione

Tagliare le carote a fiammifero (spessore ca. 3 – 4 mm) o a rondelle (3 – 4 mm). Mescolare il burro, il brodo, la crème fraîche e tutti gli altri ingredienti e versarli nella fondina con le carote. Cuocerli con coperchio e mescolare quando viene emesso il segnale acustico.

Impostazione: alimento fresco A 10 

Peso: 525 g

Ripiano: piatto girevole

### Patate dorate (per 3 persone)

Tempo di preparazione: 25–35 min.

#### Ingredienti

500 g di patate, pelate  
1 cipolla tagliata a dadini  
40 g di burro  
1 - 2 cucchiaini di curry in polvere  
250 ml di brodo di verdure (istantaneo)  
50 ml di panna  
125 g di piselli (surgelati)  
sale, pepe

#### Preparazione

Tagliare le patate a dadi grossi (ca. 3 x 3 cm) o utilizzare patate piccole. Versare tutti gli ingredienti in una fondina sufficientemente grande e mescolare. Cuocere con coperchio, mescolare quando viene emesso il segnale acustico e continuare la cottura.

Impostazione: alimento fresco A 11 

Peso: 800 g

Ripiano: piatto girevole

### A 17 Gratin/soufflé: gratin di verdure (per 4 persone)

Tempo di preparazione: 40 min.

#### Ingredienti

400 g di cavolfiore o broccoli  
400 g di carote

#### Per la salsa al formaggio

20 g di margarina  
20 g di farina  
300 ml di brodo di verdure (istantaneo)  
200 ml di latte  
100 g di formaggio fuso tipo Emmental, a dadini  
50 g di formaggio Gouda, grattugiato  
Sale, pepe, noce moscata macinata  
1 cucchiaino di prezzemolo, tritato

#### Preparazione

Tagliare il cavolfiore o i broccoli a rosette, le carote a rondelle (3 mm). Disporre entrambi gli alimenti in uno stampo per soufflé (diametro ca. 24 cm) e mescolare. Riscaldare la margarina, aggiungere farina, e, continuando a mescolare, il brodo e il latte. Aggiungere il formaggio Emmental e far fondere lentamente. Insaporire con sale, pepe e noce moscata e aggiungere prezzemolo. Versare la salsa sulle verdure, cospargere di formaggio Gouda e cuocere senza coperchio.

Impostazione: alimento fresco A 17 

Peso: 1500 g

Ripiano: piatto girevole

### Gratin di patate e formaggio (per 4 persone)

Tempo di preparazione: 45 minuti

#### Ingredienti

Per il gratin

600 g di patate, farinose

75 g di formaggio Gouda, grattugiato

Per il ripieno

250 g di panna

1 cucchiaino di sale

Pepe

Noce moscata

Da spolverare

75 g di formaggio Gouda, grattugiato

Per la teglia

1 spicchio d'aglio

#### Accessori

stampo adatto alle microonde, resistente alle temperature, Ø 26 cm

#### Preparazione

Strofinare l'aglio nella pirofila.

Per il ripieno, unire la panna, il sale, il pepe e la noce moscata.

Pelare le patate e tagliarle a fettine di 3–4 mm. Mescolare le patate con il formaggio Gouda e la salsa, e versare tutto nella pirofila.

Cospargere di formaggio Gouda e infornare senza coprire.

Impostazione: alimento fresco A 17 

Peso: 1000 g

Ripiano: piatto girevole

### A 13 Spiedini: spiedini di filetto (8 spiedini)

Tempo di preparazione: 25 - 35 minuti + 1 ora di pausa

#### Ingredienti

1 filetto di maiale (ca. 300 g)

1 peperoncino rosso

2 cipolle

#### Marinatura

8 cucchiaini di olio

Pepe, sale, paprica dolce, chili in polvere

8 spiedini in legno

#### Preparazione

Tagliare il filetto di maiale in 16 pezzi piccoli. Pulire il peperone e tagliarlo a pezzetti. Tagliare le cipolle in otto pezzi. Inserire sugli spiedini alternandoli carne, peperoni e cipolle. Mescolare gli ingredienti per la marinatura e spennellare lo spiedino. Lasciare marinare per un'ora. Disporre sulla griglia e infornare con la pirofila termoresistente e adatta alle microonde. Voltare a metà tempo di cottura (viene emesso un segnale acustico).

Impostazione: alimento fresco A 13 

Peso: ca. 100 g a spiedino

Livello: griglia e pirofila sul piatto girevole

### Spiedini di pollo (8 spiedini)

Tempo di preparazione: 25 - 35 minuti + 1 ora di pausa

#### Ingredienti

4 pezzi di petto di pollo da ca. 120 g  
4 fette di ananas (barattolo)  
16 albicocche (a metà), barattolo

#### Marinatura


4 cucchiaini di olio  
4 cucchiaini di olio di sesamo  
pepe, sale  
 $\frac{1}{2}$  cucchiaino di peperoncino in polvere  
 $\frac{1}{2}$  cucchiaino di curry in polvere  
Un pizzico di chili in polvere  
A piacere zenzero tritato o coriandolo tritato

8 spiedini in legno

#### Preparazione

Tagliare ogni filetto di petto di pollo in 4 pezzi. Tagliare in quattro pezzi anche le fette di ananas. Far sgocciolare bene le metà delle albicocche. Per preparare la marinatura mescolare tutti gli ingredienti.

Infilare sullo spiedino i pezzi di pollo, l'ananas e l'albicocca alternandoli, spennellare con la marinatura e far assorbire per 1 ora. Disporre sulla griglia e infornare con la pirofila termoresistente e adatta alle microonde. Voltare a metà tempo di cottura (viene emesso un segnale acustico).

Impostazione: alimento fresco A 13   
Peso: ca. 100 g a spiedino  
Livello: griglia e pirofila sul piatto girevole

### A 15 Coscia di pollo

#### Preparazione

Spennellare con burro o olio e insaporire con le spezie. Disporre sulla griglia e infornare con la pirofila termoresistente e adatta alle microonde. A metà della durata di cottura (segnale acustico) girare il pollo e terminare la cottura.

### A 14 Pollo al forno

#### Preparazione

Tagliare il pollo in due. Spennellare con olio o burro e insaporire con le spezie. Disporre il pollo sulla griglia dapprima con il lato da taglio rivolto verso l'alto e infornare con una pirofila termoresistente e adatta alle microonde. A metà tempo di cottura (segnale acustico) voltare il pollo e terminare la cottura.

### A A 15 e A 14

#### Preparazione

Affinché il pollame abbia un bel colore quando lo si griglia si consiglia di aggiungere un mix di peperoncino e curry. Oltre al sapore più accentuato, grazie alle spezie la pelle del pollo diventa appetitosa e dorata.

## Ricette – programmi automatici

---

### A 12 **Pesce: pesce al curry (4 porzioni)**

Tempo di preparazione: 35–45 min.

#### **Ingredienti**

300 g di fette di ananas  
1 peperoncino rosso  
1 banana piccola  
500 g di filetto di persico  
3 cucchiai di succo di limone  
30 g di burro  
100 ml di vino bianco  
100 ml di succo di ananas  
sale, zucchero, chili in polvere  
2 cucchiai di addensante

#### **Preparazione**

Tagliare il filetto di pesce a dadini, versare in una fondina e irrorare con succo di limone. Tagliare il peperoncino in quattro pezzi, eliminare i semi e tagliare a listarelle sottili. Sbucciare la banana e tagliare a rondelle. Aggiungere la banana con i peperoni e l'ananas al pesce e mescolare. Aggiungere il burro. Mescolare vino, succo, spezie e addensante per salsa e aggiungere il tutto al pesce nella fondina. Mescolare tutti gli ingredienti e cuocere con coperchio.

Impostazione: alimento fresco A 12 

Peso: ca. 1200 g

Ripiano: piatto girevole

### A 16 **Soufflé di pesce: pesce in crosta (per 2 persone)**

Tempo di preparazione: 25–35 min.

#### **Ingredienti**

400 g di filetto di persico  
3 cucchiai di succo di limone  
sale, pepe bianco  
50 g di burro  
2 cucchiaino di senape  
1 cipolla tagliata a dadini  
40 g di formaggio Gouda, grattugiato  
20 g di pangrattato  
2 cucchiai di aneto tritato

#### **Preparazione**

Spennellare il filetto di pesce con il succo di limone e lasciar riposare per 10 minuti. Imburrare una pirofila piana. Asciugare il pesce, insaporire con sale e pepe e disporlo nella pirofila. Mescolare il burro fuso (450 W, 40 – 50 sec.) con senape, cipolla, formaggio Gouda, pangrattato e aneto e distribuire il tutto sul pesce. Dorare.

Impostazione: alimento fresco A 16 

Peso: ca. 600 g

Ripiano: piatto girevole

### **Gratin di persico e pomodoro (per 4 persone)**

Tempo di preparazione: 35–45 min.

#### **Ingredienti**

500 g di filetto di persico  
2 cucchiaini di succo di limone  
500 g di pomodori  
Sale alle erbe  
2 cucchiaini di origano, tritato  
150 g di formaggio Gouda, grattugiato

#### **Preparazione**

Tagliare il persico a pezzi, spennellarlo con succo di limone e farlo riposare per circa 10 minuti. Tagliare i pomodori a dadini e disporli col pesce e una parte di formaggio nella forma. Insaporire con sale e origano e mescolare. Cospargere con il formaggio rimasto, infornare e cuocere senza coperchio.

Impostazione: alimento fresco A 16 

Peso: ca. 1150 g

Ripiano: piatto girevole

## Modificare le impostazioni dell'apparecchio

Per alcune impostazioni relative all'apparecchio è possibile selezionare un'alternativa.

Nella tabella sono elencate le singole impostazioni dell'apparecchio che possono essere modificate.

Le impostazioni di serie sono contrassegnate nella tabella con un asterisco\*.

Per modificare un'impostazione dell'apparecchio, procedere come segue:

- Premere il tasto  $\equiv$ .

Sul display compare P 1.

- Selezionare con i tasti delle frecce l'impostazione dell'apparecchio che si desidera modificare.
- Confermare la selezione con *OK*.
- A seconda dell'impostazione apparecchio, è possibile inserire valori con i tasti delle frecce o selezionare le impostazioni possibili.
- Se non si modifica un'impostazione e si desidera invece passare a un'altra impostazione, premere il tasto *OK*.
- Se non si desidera modificare altre impostazioni dell'apparecchio, premere il tasto *Stop/C*.

Le impostazioni modificate rimangono invariate anche dopo un'interruzione della corrente elettrica.

Impostazione dell'apparecchio		Possibilità di impostazione (* impostazione di serie)	
P1	Impostare l'ora	Ore	Inserire le ore con i tasti delle frecce.
		Minuti	Inserire i minuti con i tasti delle frecce.
P2	Segnali acustici	5 0	I segnali acustici sono spenti.
		5 1 *	I segnali acustici sono accesi.
P3	Acustica tasti	5 0	L'acustica dei tasti è spenta.
		5 1 *	L'acustica dei tasti è accesa.
P4	Formato dell'ora	24 h *	L'indicazione delle 24 ore è attiva.
		12 h *	L'indicazione delle 12 ore è attiva.
P5	Spegnimento notturno	5 0*	Lo spegnimento notturno è disattivato.
		5 1	Lo spegnimento notturno è attivato. Dalle ore 23 fino alle ore 5 l'indicazione dell'ora è disattivata.




## Modificare le impostazioni dell'apparecchio

Impostazione dell'apparecchio		Possibilità di impostazione (* impostazione di serie)	
<i>P6</i>	Unità di peso	<i>50*</i>	Il peso della pietanza viene visualizzato in grammi (g).
		<i>51</i>	Il peso della pietanza viene visualizzato in libbre (lb).
<i>P7</i>	Funzione automatica Tenere in caldo	<i>50</i>	La funzione automatica Tenere in caldo è disattivata.
		<i>51*</i>	La funzione automatica Tenere in caldo è attivata.
<i>P8</i>	Quick Microonde	Potenza	La potenza massima può essere modificata.
		Durata	La durata di 1 minuto può essere modificata.
<i>P9</i>	Indicazione "door"	<i>50</i>	L'indicazione "door" non appare.
		<i>51*</i>	L'indicazione "door" appare se per circa 20 minuti non è stato aperto lo sportello. L'avvio è bloccato.
<i>P10</i>	Modalità fiera (per la presentazione degli apparecchi presso i rivenditori specializzati o nelle sale esposizione)	<i>50*</i>	La modalità fiera non è attiva. Se la modalità fiera attiva viene disattivata, sul display appare brevemente _ _ _ _.
		<i>51</i>	La modalità fiera è attiva. Premendo un tasto o un selettore, sul display appare brevemente <i>FE5_</i> . L'apparecchio non è pronto per il funzionamento.
<i>P0</i>	Impostazioni di serie	<i>50</i>	Le impostazioni di serie sono state modificate.
		<i>51*</i>	Le impostazioni di serie vengono ripristinate oppure non sono state modificate.

## Riscaldare

Per riscaldare gli alimenti selezionare la seguente potenza microonde:


Bevande	800 Watt
Pietanze	600 Watt
Alimenti per neonati e bambini	450 Watt

 Pericolo di ustionarsi se il cibo è troppo caldo.

Gli alimenti per neonati e bambini non deve essere riscaldata eccessivamente.


Riscaldare solo da 1/2 a 1 minuto a 450 Watt.

### Suggerimenti per riscaldare

 Pericolo di esplosione a causa dell'aumento di pressione.

Nei contenitori o nelle bottiglie chiusi nel corso del riscaldamento può generarsi pressione che può causare esplosioni.

Non riscaldare mai le pietanze o i liquidi in contenitori chiusi, come ad esempio vasetti con alimenti per neonati. Aprire sempre prima i contenitori. Per riscaldare i biberon togliere sempre il tappo e la tettarella.

 Pericolo di ferirsi a causa di trabocchi.

Durante la cottura e soprattutto nel corso del successivo riscaldamento dei liquidi con le microonde, è possibile che la temperatura di ebollizione venga raggiunta ma che non appaiano le tipiche bollicine di vapore. Il liquido non bolle uniformemente.

Quando si estrae il recipiente dall'apparecchio oppure a causa di un improvviso scossone, la cosiddetta "bollitura ritardata" può causare l'improvvisa formazione delle bollicine di vapore e quindi un trabocco dei liquidi simile a un'esplosione. La formazione delle bollicine di vapore può essere molto violenta e causare l'apertura dello sportello.

Evitare che si generi l'ebollizione continuando a mescolare il liquido prima che si riscaldi. Dopo il riscaldamento attendere almeno 20 secondi prima di estrarre il recipiente dal vano cottura. Inoltre durante il riscaldamento è possibile inserire un'asticella di vetro o un oggetto simile nel recipiente.

Le uova potrebbero scoppiare.

Non riscaldare uova sode, anche se sono senza guscio, con la modalità Microonde.

Accertarsi che le pietanze vengano sempre riscaldate a sufficienza.

In caso di dubbi riscaldare gli alimenti ancora per breve tempo.


Durante il riscaldamento, mescolare o girare di tanto in tanto grandi quantità di alimenti. Mescolare gli alimenti dal bordo esterno verso il centro, dato che all'esterno si riscaldano più velocemente.

## Dopo la fase di riscaldamento

Fare attenzione quando si prelevano le stoviglie dal forno. Possono essere molto calde.

Le stoviglie non si riscaldano per effetto delle microonde (eccezione: terracotta) bensì per la trasmissione di calore delle pietanze.

Dopo la fase di riscaldamento lasciare la pietanza per alcuni minuti a temperatura ambiente affinché il calore vi si distribuisca uniformemente. Le temperature si compensano.

 Pericolo di ustionarsi se le pietanze sono troppo calde.

Dopo il riscaldamento, le pietanze potrebbero essere molto calde.

Al termine del riscaldamento, soprattutto se si tratta di alimenti per neonati e bambini, è assolutamente necessario mescolare o agitare le pietanze e verificarne il grado di calore assaggiandola.

## Cuocere

Versare l'alimento in una fondina adatta alle microonde e cuocere con coperchio.


Per la cottura si consiglia dapprima una potenza di 800 Watt per portare a bollitura e per proseguire invece 450 Watt.

Per l'ammollo di alimenti quali **riso al latte** e **semolino**, impostare dapprima 800 Watt e poi 150 Watt.

### Suggerimenti per la cottura

La durata di cottura della verdura dipende dalla consistenza. Le verdure fresche contengono acqua e si cuociono più velocemente. Aggiungere dell'acqua alle verdure conservate.


Gli alimenti conservati in frigorifero necessitano di un tempo più lungo per riscaldarsi o cuocere, rispetto a quelli conservati a temperatura ambiente.

 Rischi per la salute derivanti da una cottura troppo breve.

Cuocere sempre a sufficienza, soprattutto gli alimenti facilmente deperibili come ad es. il pesce.


Durante la cottura di questo tipo di pietanze considerare le durate di cottura indicate.

Bucherellare più volte **alimenti con pelle o buccia dura**, come pomodori, würstel, patate e melanzane, affinché il vapore che si genera possa fuoriuscire e la pietanza non scoppi.

 Pericolo di ferirsi con le uova con il guscio.

Le uova con il guscio possono scoppiare anche dopo che sono state estratte dal vano cottura.

Cuocere uova col guscio solo nelle stoviglie adatte alle microonde.

 Pericolo di ustionarsi con le uova senza guscio.

Per le uova senza guscio il tuorlo dell'uovo può schizzare fuori a causa dell'alta pressione a fine cottura.


Le uova senza guscio possono essere cotte con le microonde solo se la pelle del tuorlo viene bucherellata più volte.

### Al termine della cottura

Fare attenzione quando si estraggono le stoviglie dal forno. Possono essere molto calde.

Le stoviglie non si riscaldano per effetto delle microonde (eccezione: terracotta) bensì per la trasmissione di calore delle pietanze.

Dopo la fase di riscaldamento lasciare la pietanza per alcuni minuti a temperatura ambiente affinché il calore vi si distribuisca uniformemente. Le temperature si compensano.


 Rischi per la salute dovuti al ricongelamento.

Gli alimenti scongelati, del tutto o in parte, perdono il loro valore nutritivo o possono andare a male se vengono ricongelati.

Non ricongelare alimenti volutamente o accidentalmente scongelati. Consumarli il più rapidamente possibile. Alimenti scongelati possono essere ricongelati solo se precedentemente cotti.

- 80 Watt  
per scongelare alimenti particolarmente delicati come panna, burro, torta con crema, formaggio.
- 150 Watt  
per scongelare altre pietanze.

Eliminare la confezione e sistemare la pietanza in un recipiente adatto alle microonde; scongelare senza coperchio. A metà tempo di scongelamento voltare, spezzettare oppure mescolare la pietanza.

 Rischi per la salute derivanti dal pericolo di contrarre salmonella.

Per lo scongelamento del pollame prestare molta attenzione alla pulizia.

Non riutilizzare il liquido derivante dallo scongelamento.

Carne, pollame e pesce non devono essere completamente scongelati per la cottura.

È sufficiente che abbiano iniziato a scongelarsi. La superficie è sufficientemente morbida per assorbire le spezie.

## Scongelamento e preparazione finale

- gli alimenti congelati possono essere dapprima scongelati e poi riscaldati o cotti;

Selezionare prima 800 Watt infine 450 Watt.

Eliminare la confezione delle pietanze e disporre queste in un recipiente adatto alle microonde; scongelare e riscaldare o cuocere con coperchio. Eccezione: cuocere senza coperchio polpette, hamburger.

Mescolare spesso alimenti con molto liquido come minestre e minestrone. Separare e voltare con attenzione le fette di carne a metà cottura. Allo stesso modo voltare a metà cottura anche il pesce.

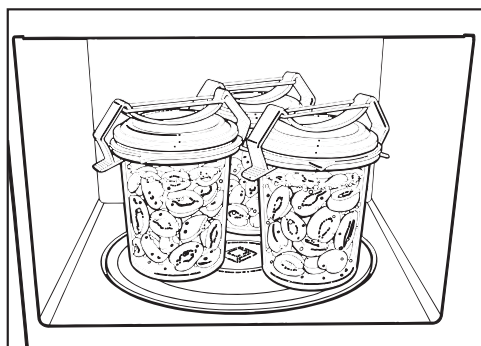
Dopo la fase di scongelamento e riscaldamento e/o cottura lasciare la pietanza per alcuni minuti a temperatura ambiente affinché il calore vi si distribuisca uniformemente.

## Conservare tramite sterilizzazione

Con le microonde è possibile sterilizzare piccole quantità di frutta, verdura e carne nei vasi idonei alle microonde, disponibili presso i distributori specializzati. Preparare i vasetti come di consueto. I vasetti vanno riempiti solo fino a 2 cm dal bordo.

Chiudere i vasetti per la sterilizzazione idonei alle microonde solo con ganci adatti alle microonde o con nastro adesivo trasparente. Non utilizzare ganci in metallo o vasi con chiusura a vite, come i barattoli, per evitare che si generino scintille.

Si consiglia di preparare max. tre vasi da  $\frac{1}{2}$  litro.



- Disporre i vasi sul piatto girevole.
- Portare il contenuto a ebollizione con una potenza di 800 Watt.
- dalla temperatura di partenza del contenuto del vaso;
- dal numero dei vasi.

Durata fino all'ebollizione uniforme del contenuto di tutti i vasi:

1 vaso	ca. 3 minuti
2 vasi	ca. 6 minuti
3 vasi	ca. 9 minuti

Per frutta e cetrioli questo tempo è sufficiente.

Per le verdure, dopo l'inizio dell'ebollizione ridurre la potenza delle microonde a 450 Watt e cuocere

- le carote per ca. 15 min;
- i piselli per ca. 25 min.

### Dopo la sterilizzazione

Estrarre i vasi dal vano cottura, coprirli con un panno per ca. 24 ore in un luogo non esposto a correnti d'aria.

Togliere i ganci o il nastro adesivo e verificare che tutti i vasi siano chiusi.

## Esempi d'impiego:

Alimenti	Quantità	Potenza microonde (Watt)	Tempo (min.)	Avvertenze
Fondere burro/margarina	100 g	450	1:00 – 1:10	senza coperchio
Fondere il cioccolato	100 g	450	3:00 – 3:30	senza coperchio, mescolare di tanto in tanto
Sciogliere gelatina	1 bustina + 5 cucchiaini di acqua	450	0:10 – 0:30	senza coperchio, mescolare di tanto in tanto
Preparare glassa per torte	1 bustina + 250 ml di liquido	450	4 – 5	scaldare senza coperchio, mescolare di tanto in tanto
Impasto al lievito	Preimpasto da 100 g di farina	80	3 – 5	far lievitare coperto
Preparare popcorn	1 cucchiaino (20 g) di semi di mais	800	3 – 4	Versare il mais in un vaso da 1 l, preparare con il coperchio, poi spolverizzare di zucchero a velo
Ingrandire le meringhe	20 g	600	0:10 – 0:20	senza coperchio, su un piatto
Aromatizzare la salsa per l'insalata	125 ml	150	1 – 2	senza coperchio, riscaldare a bassissima potenza
Portare a temperatura ambiente gli agrumi	150 g	150	1 – 2	disporre su un piatto, senza coperchio
Rosolare la pancetta	100 g	800	2 – 3	disporre su carta da cucina, senza coperchio
Ammorbidire il glacé per farne delle porzioni	500 g	150	2	mettere in forno senza coperchio
Spellare i pomodori	3 pezzi	450	6 – 7	Incidere a croce i pomodori sul lato del gambo, riscaldare con coperchio in una terrina con poca acqua, spellare. I pomodori possono diventare molto caldi.
Preparare marmellata di fragole	300 g di fragole, 300 g di zucchero gelificante	800	7 – 9	mescolare frutta e zucchero, cuocere con coperchio in una fondina alta
Scongelerare poi cuocere panini	2 pezzi	150 + grill grill	1 – 2 4 – 6	scongelerare senza coperchio sulla griglia, voltare trascorso metà tempo

I valori sono indicativi.

## Dati per gli istituti di controllo

Pietanze test secondo EN 60705	Potenza microonde (Watt) + grill/programma automatico	Durata (min.)/Peso	Tempo di compensazione* (min.)	Annotazione
Crema all'uovo, 750 g	300	26–28	120	Recipienti v. norma, misure sul bordo superiore (21 x 21 cm)
Cake, 475 g	600	8	5	Recipienti v. norma, misure sul bordo superiore 220 mm, cuocere senza coperchio
Carne macinata, 900 g	600 450	6 11	5	Recipienti v. norma, misure sul bordo superiore 250 mm x 124 mm, cuocere senza coperchio
Gratin di patate, 1100 g	A 17	1100 g	5	Recipienti v. norma, misure sul bordo superiore 220 mm, cuocere senza coperchio
Pollo, 1200 g, peso surgelato, scongelato e tagliato a metà	A 14	1200 g	2	Griglia, sotto una pirofila termoresistente e adatta alle microonde, posizionare inizialmente verso l'alto, girare a metà cottura
Scongelare carne (macinata), 500 g	150	12	5–10	Recipienti v. norma, scongelare senza coperchio, voltare trascorso metà tempo
Lamponi, 250 g	150	7	3	Recipienti v. norma, scongelare senza coperchio


\* Lasciare le pietanze a temperatura ambiente durante il tempo di compensazione affinché la temperatura si distribuisca uniformemente negli alimenti.



Prima di iniziare la pulizia staccare l'apparecchio dalla rete elettrica.


Non utilizzare apparecchi a vapore per pulire il forno a microonde. Il vapore potrebbe giungere alle parti conduttrici di tensione e causare un corto circuito.

### Vano cottura, interno dello sportello

 Pericolo di scottarsi con il vano cottura caldo.

Subito dopo l'uso, il vano cottura può essere ancora troppo caldo per la pulizia.

Pulire il vano cottura non appena si è raffreddato.

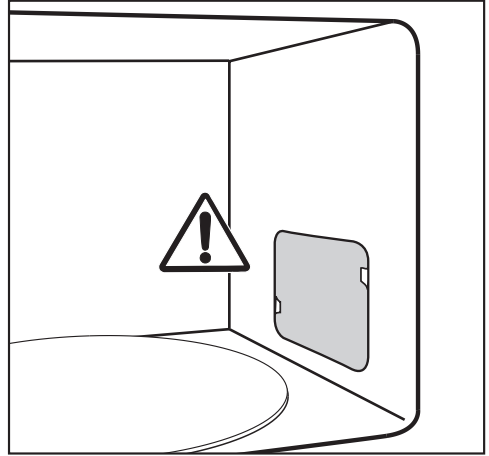
 Pericolo di incendio a causa dello sporco ostinato.

Lo sporco ostinato in determinate circostanze può danneggiare l'apparecchio e provocare situazioni pericolose dovute al pericolo di incendio.

Un'attesa troppo lunga rende la pulizia più difficile e in alcuni casi impossibile.

È possibile passare il vano cottura e la parte interna dello sportello con un prodotto delicato o con acqua e un po' di detersivo. Asciugare poi con un panno morbido.

Per eliminare lo sporco, introdurre nell'apparecchio un bicchiere di acqua e riscaldarlo per 2 o 3 minuti finché l'acqua bolle. Il vapore derivante dall'ebollizione dell'acqua si deposita nel vano cottura e ammorbidisce le macchie di sporco. Ora è quindi possibile eliminare lo sporco, eventualmente aggiungendo anche un po' di detergente per stoviglie.



Non togliere la copertura davanti all'apertura della fuoriuscita microonde nel vano cottura e nemmeno la pellicola apposta sul lato interno dello sportello.


Nella fessura di aerazione dell'apparecchio non devono giungere né acqua né oggetti.

Non passare il vano cottura con un panno troppo umido altrimenti si rischia che del liquido possa penetrare nelle fessure presenti.

Non utilizzare prodotti abrasivi altrimenti il materiale si graffia.

Introdurre nel vano cottura un recipiente con dell'acqua e un po' di limone e farla cuocere per un paio di minuti per neutralizzare eventuali cattivi odori.

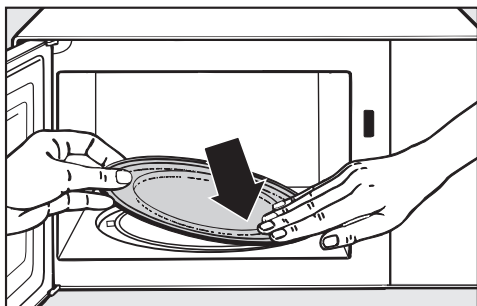
## Manutenzione e pulizia

 Rischi per la salute derivanti da un apparecchio difettoso. Un apparecchio con lo sportello danneggiato non deve essere utilizzato finché non viene ripristinato da un tecnico dell'assistenza autorizzato dalla casa produttrice Miele. Se l'apparecchio è in funzione le microonde potrebbero propagarsi e costituire un pericolo per l'utente.

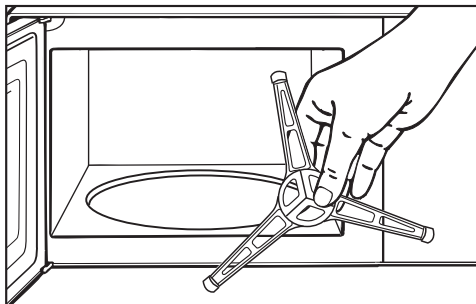
Mantenere lo sportello sempre pulito e verificarne costantemente l'integrità. Non utilizzare il forno a microonde se

- lo sportello è deformato.
- le cerniere dello sportello sono allentate.
- sono visibili evidenti buchi o crepe nell'involucro, nello sportello o sulle pareti del vano cottura.

### Per pulire il vano cottura:



- estrarre il piatto girevole e lavarlo in lavastoviglie o con acqua e detersivo per stoviglie.



- Pulire l'anello di scorrimento situato sotto il piatto girevole e la base del vano cottura. Altrimenti il piatto girevole si muove con particolare difficoltà.
- Pulire le superfici di contatto tra il piatto girevole e l'anello di scorrimento.

Non ruotare il dispositivo di trasmissione a mano altrimenti il motorino potrebbe danneggiarsi.

## Frontale dell'apparecchio

Nella fessura di aerazione del telaio non devono giungere né acqua né oggetti.

Se lo sporco rimane depositato a lungo può risultare poi molto difficile se non impossibile da rimuovere e può alterare il colore delle superfici.

Lo sporco va rimosso possibilmente subito dal frontale dell'apparecchio.

Tutte le superfici si graffiano facilmente. Le superfici in vetro possono graffiarsi o rompersi.

Tutte le superfici, se trattate con prodotti non adeguati, possono subire alterazioni o decolorazioni.

Per la pulizia seguire le indicazioni.

### **Per evitare di danneggiare le superfici non usare:**

- detergenti contenenti soda, ammoniacca, acidi o cloruri,
- prodotti anticalcare,
- detergenti abrasivi, ad es. polveri o latte abrasivi, pietre di pulizia,
- detersivi contenenti solventi,
- prodotti specifici per acciaio,
- detersivo per lavastoviglie,
- spray per forno,
- detergenti per vetro,
- spugne dure abrasive e spazzole, ad es. pagliette o spugne per i piatti,
- gomme pulenti,
- raschietti in metallo affilati.

## Accessori in dotazione

### **Griglia**

Lavare la griglia dopo ogni utilizzo; può essere lavata in lavastoviglie. Eliminare eventuale sporco ostinato con un apposito prodotto per acciaio inossidabile.

### **Piatto gourmet**

Non utilizzare in nessun caso spugnette metalliche, prodotti abrasivi o detersivi aggressivi.

Non lavare in lavastoviglie.

Dopo aver preparato alimenti dagli odori particolarmente intensi si consiglia di versare nel piatto Gourmet acqua e succo di limone e riscaldarlo nel forno a microonde alla massima potenza per 2–3 minuti. Risciacquare infine con acqua corrente.

## Cosa fare se ...

È possibile risolvere in autonomia la maggior parte di guasti ed errori che possono verificarsi durante il normale uso quotidiano. In molti casi si può risparmiare tempo e denaro senza bisogno di rivolgersi all'assistenza tecnica.

Accedere al sito [www.miele.com/service](http://www.miele.com/service) per informazioni sulla risoluzione autonoma dei guasti.

Le tabelle che seguono sono di supporto per individuare ed eliminare le cause di un guasto o di un errore.

Anomalia	Causa e intervento
<b>Non è possibile avviare un procedimento.</b>	Controllare se: <ul style="list-style-type: none"><li>■ lo sportello dell'apparecchio è chiuso;</li><li>■ è attivo il blocco accensione (v. capitolo "Uso", voce "Blocco accensione");</li><li>■ sul display compare "door". Lo sportello non è stato aperto per un periodo prolungato (circa 20 minuti), (v. capitolo "Uso", voce "Indicazione door").</li><li>■ la spina elettrica dell'apparecchio è correttamente inserita;</li><li>■ l'interruttore generale dell'impianto elettrico è saltato perché l'apparecchio, la tensione o un altro apparecchio sono difettosi (staccare la spina dalla presa elettrica, richiedere l'intervento di un elettricista qualificato o del servizio di assistenza tecnica, vedi il capitolo "Assistenza tecnica").</li></ul>
<b>Terminato il procedimento di cottura si sente un rumore.</b>	Non si tratta di un guasto. Dopo un procedimento di cottura la ventola di raffreddamento rimane accesa ancora per un po' affinché nel vano cottura, sul pannello comandi oppure sul mobile non si depositi umidità. Si disattiva automaticamente.
<b>Il display è oscuro.</b>	Tra le ore 23 e le 5 è attivato lo spegnimento notturno. <ul style="list-style-type: none"><li>■ Disattivare lo spegnimento notturno se si desidera leggere l'ora in qualsiasi momento.</li></ul>
<b>Il piatto girevole si muove con particolare difficoltà.</b>	L'area intorno al piatto girevole può essere sporca. <ul style="list-style-type: none"><li>■ Verificare se tra il piatto girevole e il fondo del vano cottura vi è dello sporco.</li><li>■ Controllare che le superfici di contatto tra piatto girevole e anello di scorrimento siano pulite.</li><li>■ Pulire l'area intorno al piatto girevole.</li></ul>
<b>Al termine del tempo impostato la pietanza non è scongelata, riscaldata o cotta a sufficienza.</b>	Durata o livello di potenza non sono stati selezionati in modo adeguato. <ul style="list-style-type: none"><li>■ Verificare che per il tempo immesso sia stato selezionato un livello di potenza adeguato. Più basso è il livello di potenza, più lungo sarà il tempo.</li><li>■ Verificare che il procedimento non sia stato interrotto senza essere riavviato.</li></ul>

Anomalia	Causa e intervento
<p><b>L'apparecchio funziona con le microonde ma l'illuminazione del vano di cottura non si accende.</b></p>	<p>La lampadina è difettosa.            È possibile utilizzare l'apparecchio come sempre ma la lampadina è difettosa.</p> <ul style="list-style-type: none"> <li>■ Rivolgersi all'assistenza tecnica per sostituire la luce.</li> </ul>
<p><b>Durante il funzionamento con le microonde si sentono dei rumori inconsueti.</b></p>	<p>Controllare che le pietanze non siano coperte con fogli di alluminio.</p> <ul style="list-style-type: none"> <li>■ Eliminare la pellicola in alluminio.</li> </ul> <p>Vengono generate scintille dall'uso di stoviglie in metallo.</p> <ul style="list-style-type: none"> <li>■ Attenersi alle indicazioni relative alle stoviglie nel rispettivo capitolo.</li> </ul>
<p><b>L'ora sul display non è corretta.</b></p>	<p>In caso di interruzione della corrente elettrica il tempo parte nuovamente dalle ore 12:00 come al primo avvio.            Reimpostare l'ora.</p> <ul style="list-style-type: none"> <li>■ Correggere l'ora.</li> </ul>
<p><b>La pietanza si raffredda troppo rapidamente.</b></p>	<p>A causa delle proprietà delle microonde il calore si genera dapprima ai bordi della pietanza per poi passare al centro.            Se la pietanza viene riscaldata con una potenza microonde alta, esternamente sarà particolarmente calda mentre l'interno non ancora. Al momento della compensazione della temperatura la pietanza diventa più calda all'interno e più fredda all'esterno.</p> <ul style="list-style-type: none"> <li>■ Per cui, soprattutto quando si riscaldano alimenti di composizione differente, si consiglia di impostare una potenza minima e una durata più lunga.</li> </ul>
<p><b>Il microonde si spegne mentre è in corso un procedimento di cottura, riscaldamento o scongelamento.</b></p>	<p>La circolazione dell'aria può essere insufficiente.</p> <ul style="list-style-type: none"> <li>■ Controllare se le fessure da cui entra ed esce l'aria sono ostruite.            Eliminare eventuali oggetti presenti.</li> </ul> <p>Se l'apparecchio si surriscalda è possibile che si disinserisca per motivi di sicurezza.</p> <ul style="list-style-type: none"> <li>■ Dopo una fase di raffreddamento è possibile proseguire il procedimento di cottura.</li> </ul> <p>L'apparecchio continua a spegnersi.</p> <ul style="list-style-type: none"> <li>■ Avvisare il servizio di assistenza tecnica.</li> </ul>

## Assistenza tecnica

---

Nel sito [www.miele.com/service](http://www.miele.com/service) sono disponibili informazioni sulla risoluzione autonoma dei guasti e sui pezzi di ricambio Miele.

### Contatti in caso di guasti

È possibile prenotare online l'assistenza tecnica Miele accedendo a [www.miele.com/service](http://www.miele.com/service).

I contatti dell'assistenza tecnica Miele si trovano in fondo al presente documento.

L'assistenza tecnica necessita dell'identificativo del modello e del numero di serie (fabbr./SN/n.). Queste due informazioni sono riportate sulla targhetta dati.

### Garanzia

La durata della garanzia è di 2 anni.

Ulteriori informazioni sono contenute nelle condizioni di garanzia allegate.

**Miele AG**

Limmatstrasse 4  
8957 Spreitenbach

**Miele SA**

Sous-Riette 23  
1023 Crissier

Tel. 0848 848 048  
[www.miele.ch/contact](http://www.miele.ch/contact)

[www.miele.ch](http://www.miele.ch)

M 2224 SC, M 2234 SC

it-CH

M.-Nr. 11 197 180 / 06