

Kullanma Kılavuzu Tam Otomatik Kahve Makinesi




Makinenin yerleřtirilmesi, kurulması ve ilk kez çalıřtırılmasından önce kullanım kılavuzunu **mutlaka** okuyunuz.
Bu řekilde kendinizi korumuř olur ve oluřabilecek zararların önüne geçersiniz.

Çevre Korumaya Katkınız

Enerji tasarrufu

Aşağıdaki faydalı bilgiler yardımıyla enerji ve paradan tasarruf edebilir ve çevreyi koruyabilirsiniz:

- Kahve makinesini Eco modu modunda kullanınız.
- Kahve makinesini kullanmadığınızda, makinenin gücünü Açma/Kapama  tuşuyla kapatınız.
- Otomatik kapatma zamanı zamanlayıcı ayarını 20 dakika olarak değiştiriniz. Bu durumda kahve makinesi son içeceğin hazırlanmasından veya herhangi bir sensörlü tuşa dokunulmasından 20 dakika sonra kendi kendine kapanır.
- Fincanları sadece arada bir önceden ısıtıyorsanız, fincan ısıtıcıyı kapatınız. Bunun yerine fincanları sıcak su ile önceden ısıtabilirsiniz.

Satış ambalajının imha edilmesi

Ambalaj elektrikli süpürgeyi nakliye hasarlarına karşı korur. Ambalajın nakliye amacıyla muhafaza edilmesini tavsiye ederiz.

Ambalaj malzemeleri imha işlemine yönelik olarak çevre dostu malzemelerden seçilmiştir ve bu sebeple geri dönüştürülmesi mümkündür. Ambalajın malzeme döngüsüne geri kazandırılması hammadde tasarrufu sağlar ve atık oluşumunu azaltır. İmha edilmesi için ambalajı ikili sistemlere (örneğin sarı çöp torbası/sarı çöp konteyneri) dahil edin.

Eski Cihazın Elden Çıkarılması

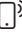
Elektrikli ve elektronik cihazlar birçok değerli materyal içerir. Bu tür cihazlar aynı zamanda işleyişleri ve güvenlikleri için gerekli belli maddeler, karışımlar ve bileşenler de içerir. Bunlar evsel atıklar içinde ve uygunsuz işlem görmeleri halinde insan sağlığına ve çevreye zarar verebilirler. Eski cihazınızı bu sebeple hiçbir suretle evsel atıklarla birlikte atmayınız.




Bunun yerine varsa belediyeler, bayiler veya Miele'de bulunan elektrikli ve elektronik cihazların teslimi ve değerlendirilmesine yönelik resmi toplama ve geri alma merkezlerinden yararlanınız. Elden çıkarılacak eski cihaz üzerindeki olası kişisel verilerin silinmesinden yasalar uyarınca siz sorumlusunuz. Lütfen eski cihazın evden çıkarılıncaya kadar çocukların erişemeyeceği güvenli bir yerde muhafaza edilmesini sağlayınız.

Çevre Korumaya Katkınız	2
Enerji tasarrufu.....	2
Güvenlik Talimatları ve Uyarılar	7
Cihaz tanıtımı	16
Süt kabı – Ayrıntılı.....	17
Süt borusu ve süt kabı için bağlantı parçası	17
Kumanda ve gösterge paneli	18
Ekrandaki semboller	19
İçecek tuşları sembolleri.....	20
Kullanım esasları	21
Bir menünün görüntülenmesi ve menüde gezinme	21
Miele@home	22
İlk Çalıştırma	23
İlk kullanımdan önce	23
Makinenin gücünün ilk defa açılması ve ilk çalıştırma.....	23
Su kabının doldurulması	25
Çekirdek kahve haznesinin doldurulması	26
Cihazın gücünün açılması ve kapatılması	27
Kahve makinesinin gücünün açılması	27
Kahve makinesinin çıkarılması	27
Uzun süre kullanmama durumunda hazırlık.....	27
Fincan ısıtıcı	28
Fincan ısıtıcının açılması ve kapatılması.....	28
Fincan ısıtma	28
Orta akıtma musluğunun fincan boyuna ayarlanması	29
İçecek Hazırlığı	30
Kahve.....	30
Kahve içecekleri – Ayrıntı.....	30
Süt.....	30
Süt kabının hazırlanması	31
Süt borusu ile kutu süttten alım için hazırlık	32
Kahve içeceği hazırlama.....	33
İçecek hazırlığının iptal edilmesi	33
DoubleShot.....	33
2 Porsiyon ☐ hazırlama.....	33
Kahve demliği: Birden fazla fincan kahvenin art arda hazırlanması	34
Toz kahve ile kahve hazırlama.....	34

İçindekiler

Çay.....	35
Çay içecekleri – Ayrıntı.....	35
Çay hazırlama	35
TeaTimer zamanlayıcısının manuel olarak başlatılması	36
Sıcak su hazırlama.....	36
Uzman Modu.....	37
Uzman modunun etkinleştirilmesi ve devre dışı bırakılması	37
Uzman modunda porsiyon boyutunun değiştirilmesi	37
Öğütme derecesi.....	38
Doğru öğütme derecesinin bulunması	38
Öğütme derecesi ayarı.....	38
Parametreler.....	39
İçecek miktarı.....	39
Öğütme miktarı.....	39
Toz kahvenin önceden demlenmesi	39
Kahve içeceklerinde demleme sıcaklığı.....	39
Parametrelerin görüntülenmesi ve değiştirilmesi	39
Porsiyon boyutunu değiştirme.....	40
Profiller	41
Profiller	41
Profil oluşturma	41
Bir profilden içecek hazırlama.....	41
Bir profildeki içeceklerin değiştirilmesi.....	41
Profillerin düzenlemesi	41
Profil değişimi ayarı.....	42
İsmin değiştirilmesi	42
Profil silme	42
MobileStart hazırlığı	43
MobilStart  fonksiyonunun etkinleştirilmesi ve devre dışı bırakılması	43
Ayarlar.....	44
Ayarlar menüsünün görüntülenmesi ve ayarların değiştirilmesi	44
Lisan	44
Zamanlayıcı: Kapatma için kalan süre.....	44
TeaTimer	44
Ses seviyesi	44
Ekran parlaklığı	44
Aydınlatma.....	44
Bilgi (bilgi görüntüleme).....	44
Deniz seviyesinden yükseklik.....	45

Performans Modu	45
Eco modu	45
Barista Modu.....	45
Latte Modu	45
Parti Modu.....	45
Su sertlik derecesi.....	45
Çalıştırma kilidi 	46
Miele@home	46
Uzaktan kumanda.....	47
RemoteUpdate	47
Yazılım sürümü.....	48
Bayi (Fuar modu)	48
Fabrika ayarları	48

İçindekiler

Temizlik ve Bakım	49
Temizlik zaman aralıklarına genel bakış	49
Elde veya bulaşık makinesinde yıkama	50
Uygun olmayan temizlik maddeleri	51
Damlama kabının ve posa kabının temizlenmesi	51
Damlama tepsisinin temizlenmesi	52
Su tankının temizlenmesi	52
Su tankı süzgecinin temizlenmesi	53
Orta akıtma ünitesinin temizlenmesi	53
Buhar ucunun temizlenmesi	56
Süt kanalının ve yıkama valfinin temizlenmesi	56
Süt borusunun temizlenmesi	57
Su kabının temizlenmesi	58
Çekirdek kahve haznesinin ve toz kahve haznesinin temizlenmesi	58
Demleme ünitesinin ve makinenin içinin temizlenmesi	59
Gövdenin temizlenmesi	60
“Bakım” menüsünün görüntülenmesi	60
Cihaz yıkama	60
Süt kanalının yıkanması	60
Süt kanalının temizlenmesi	61
Demleme ünitesinin yağlardan arındırılması ve makinenin içinin temizlenmesi....	61
Cihazın kirecinin çözülmesi	63
Ne yapmalı, eğer ... ?	66
Ekran bildirimleri	66
Kahve makinesinin beklenmeyen bir şekilde çalışması.....	69
Memnun etmeyen sonuçlar	76
Taşıma	78
Kahve makinesinde buharlaştırma işlemi.....	78
Kahve makinesinin güvenli bir şekilde paketlenmesi.....	78
Müşteri Hizmetleri ve Garanti	79
Arızalar için iletişim bilgisi	79
Garanti	79
Aksesuarlar	80
Elektrik bağlantısı	81
Kurulum önerileri	82
Cihaz Ölçüleri	83
Teknik veriler	84
Uygunluk Beyanı	85

Güvenlik Talimatları ve Uyarılar

Bu kahve makinesi öngörülen güvenlik şartlarına uygundur. Bununla birlikte uygunsuz bir kullanım bedensel yaralanmalara ve mal zararına sebep olabilir.

Kahve makinesini ilk kez çalıştırmadan önce kullanım kılavuzunu dikkatli bir şekilde sonuna kadar okuyunuz. Bu kılavuz kurulum, güvenlik, kullanım ve bakıma yönelik önemli bilgiler içermektedir. Bu bilgiler sayesinde kendinizi korumuş olur ve kahve makinesinin zarar görmesini önlersiniz.

IEC 60335-1 standardı uyarınca Miele, kahve makinesinin kurulumu ve bağlanması ile ilgili bölümün ve güvenlik talimatları ve uyarılarının mutlaka okunması ve bunlara uyulması gerektiğine önemle dikkat çeker.

Miele bu talimatlara uyulmamasından kaynaklanan zararlardan sorumlu tutulamaz.

Kullanım kılavuzunu saklayınız ve cihazın sizden sonraki sahibine veriniz.

Güvenlik Talimatları ve Uyarılar

Amacına uygun kullanım

- ▶ Bu kahve makinesi evlerde kullanıma yöneliktir.
 - ▶ Bu kahve makinesi dış mekanlarda kullanılmak üzere tasarlanmamıştır.
 - ▶ Kahve makinesi sadece 2.000 metrenin altındaki rakımlarda kullanılabilir.
 - ▶ Kahve makinesini Espresso, Cappuccino, Latte Macchiato ve benzeri içecekler hazırlamak için sadece evsel çerçevede kullanınız. Bunun dışındaki hiçbir kullanım türüne izin verilmez.
 - ▶ Fiziksel, algısal veya ruhsal kapasiteleri ya da deneyimsizlik veya bilgisizlikleri dolayısıyla kahve makinesini güvenli bir şekilde kullanabilecek durumda olmayan kişilerin makineyi kullanırken gözetim altında olmaları gerekir.
- Bu kişiler kahve makinesini sadece güvenli bir şekilde kullanabilmeleri için gerekli bilgiler kendilerine verildikten sonra gözetimsiz olarak kullanılabilirler. Hatalı bir kullanımın olası tehlikelerini tanımaları ve anlayabilmeleri gerekir.

Evdeki çocuklar

⚠ Musluklarda yanık ve haşlanma tehlikesi.

Çocuk cildi yüksek sıcaklıklara karşı yetişkin cildine nazaran daha hassastır.

Çocukların kahve makinesinin sıcak parçalarına dokunmalarını veya vücutlarının herhangi bir kısmını akitma ünitelerinin altına tutmalarını engelleyiniz.

- ▶ Otomatik kahve makinesini çocukların ulaşamayacağı bir yere yerleştiriniz.
- ▶ 8 yaşından küçük çocuklar kahve makinesinden ve güç kablosundan uzak tutulmalıdır.
- ▶ Çocuklar, ancak 8 yaşından itibaren ve sadece güvenli bir şekilde kullanabilmeleri için gerekli bilgiler kendilerine verildikten sonra kahve makinesini gözetimsiz olarak kullanabilirler. Bu çocukların hatalı bir kullanımın olası tehlikelerini tanımaları ve anlayabilmeleri gerekir.
- ▶ Kahve makinesinin çevresindeki çocuklara dikkat ediniz. Çocukların cihazla oynamalarına izin vermeyiniz.
- ▶ 8 yaşında veya daha büyük olmadıkça ve gözetim altında olmadıkları müddetçe, çocukların kahve makinesini temizlemelerine izin verilmemelidir.
- ▶ Espresso ve kahvenin bir çocuk içeceği olmadığını unutmayınız.
- ▶ Boğulma tehlikesi. Çocuklar oynarken ambalaj malzemelerinin (ör. folyo) içinde kalabilir veya ambalaj malzemesini başlarına geçirebilir ve bunun sonucunda boğulabilirler. Ambalaj malzemelerini çocuklardan uzak tutunuz.

Güvenlik Talimatları ve Uyarılar

Teknik güvenlik

► Kahve makinesindeki hasarlar güvenliğinizi tehlikeye sokabilir. Cihazı kurmadan önce gözle görünür bir hasarı olup olmadığını kontrol ediniz. Hasarlı bir kahve makinesini asla çalıştırmayınız.

► Kahve makinesinin elektrik bağlantısı yapılmadan önce, tip etiketi üzerindeki bağlantı verileri (sigorta, gerilim ve frekans) elektrik şebekesi verileri ile karşılaştırılmalıdır.

Cihazda hasar meydana gelmemesi için bu verilerin mutlaka uyuşması gerekir. Şüphe halinde uzman bir elektrikçiye danışınız.

► Kahve makinesinin elektrik güvenliği sadece usulüne uygun olarak tesis edilmiş bir koruyucu iletken sistemine bağlanması halinde sağlanır. Bu temel güvenlik şartının sağlanması zorunludur. Şüphe halinde elektrik tesisatını uzman bir elektrikçiye kontrol ettiriniz.

► Bağımsız veya şebeke senkronizasyonu olmayan bir enerji besleme sisteminde (örneğin mikro şebekeler, yedekleme sistemleri) kesintili veya kesintisiz işletim mümkündür. Bu türden bir işletim için enerji besleme sisteminin, EN 50160 standardındaki tüm şebeke bağlantı noktalarında gerilim karakteristiklerinin içinde kalan sınırları ve benzeri gereklilikleri kapsmalıdır.

Ev tesisatında ve bu Miele ürününde öngörülen koruyucu tedbirler, fonksiyon ve çalışma şekli bakımından mikro şebeke işletiminde veya şebeke senkronizasyonu olmayan işletimde de sağlanmalı veya tesisatta eşdeğer tedbirler uygulanmalıdır.

► Kahve makinesini bir çoklu priz veya uzatma kablosu vasıtasıyla şebekeye bağlamayınız. Çoklu priz veya uzatma kablosu gerekli güvenliği sağlayamaz (yangın tehlikesi).

► Kahve makinesi sallantılı bir yerde (ör. teknelerde) kullanılmamalıdır.

► Herhangi bir hasar ya da örneğin yanık kokusu fark ederseniz, cihazın fişini derhal prizden çekiniz.

► Güç kablosunun bir yere sıkışmamasına ve keskin kenarlara sürtünmemesine dikkat ediniz.

► Güç kablosunun sarkmamasına dikkat ediniz. Takılıp düşme tehlikesi oluşur ve kahve makinesi zarar görebilir.

► Kahve makinesini sadece +10 °C ile +38 °C arası ortam sıcaklıklarında kullanınız.

► Kahve makinesini zeminden en az 850 mm yüksekliğe yerleştiriniz.

Güvenlik Talimatları ve Uyarılar

- ▶ Aşırı ısınma tehlikesi. Kahve makinesinin yeterince hava almasına dikkat ediniz. Kahve makinesinin üzerini, çalışırken bez veya benzeri nesnelere örtmeyiniz.
- ▶ Kahve makinesini kapalı bir dolap kapağı arkasına koyduysanız, makineyi sadece dolap kapağı açık durumdayken çalıştırınız (bkz. minimum niş boyutları için “Kurulum bilgileri” bölümü). Kapalı dolap kapağı arkasında ısı ve nem birikir. Bunun sonucunda makine ve/veya etrafındaki mobilya dolapları zarar görebilir. Kahve makinesi çalışırken dolap kapağını kapatmayınız. Dolap kapağını ancak kahve makinesi tamamen soğuduktan sonra kapatınız.
- ▶ Kahve makinesini sudan ve sıçrayan sulardan koruyunuz. Kahve makinesini suya sokmayınız.
- ▶ Güç kablosu dahil olmak üzere tüm onarımlar sadece Miele tarafından yetkilendirilmiş uzman personel tarafından yapılmalıdır. Hatalı onarımlar sonucunda kullanıcı için ciddi tehlikeler ortaya çıkabilir.
- ▶ Kahve makinesinin tamiri Miele yetkili servisi tarafından yapılmadığında cihazın garanti hakkı ortadan kalkar.
- ▶ Onarım sırasında kahve makinesi elektrik şebekesinden ayrılmış olmalıdır.
Kahve makinesi ancak şu durumlarda elektrik şebekesinden ayrılmış olur:
 - kahve makinesinin fişi prizden çekildiyse.
Fişi çekerken güç kablosundan değil fişten tutunuz.
 - elektrik sigortaları kapatıldıysa.
 - telli sigortalar yuvalarından tamamen çıkarıldıysa.
- ▶ Kahve makinesinin kasasını asla açmayınız. Elektrik ileten bağlantılara dokunulması veya elektrikli ve mekanik parçaların değiştirilmesi güvenliğinizi tehlikeye sokar ve kahve makinesinin bozulmasına sebep olabilir.

Güvenlik Talimatları ve Uyarılar

Doğru kullanım

⚠️ Akıtma ünitelerinde yanma ve haşlanma tehlikesi.

Çıkan sıvı ve buhar çok sıcaktır.

Sıcak sıvı veya buhar çıkarken vücudunuzun herhangi bir kısmını akıtma ünitesinin altına getirmeyiniz.

Sıcak parçalara dokunmayınız.

Memelerden sıcak sıvı ve buhar sıçrayabilir. Bu sebeple orta akıtma ünitesinin temiz olmasına ve düzgün takılmasına dikkat ediniz.

Damlama kabındaki su da çok sıcak olabilir. Damlama kabını dikkatli bir şekilde boşaltınız.

⚠️ Göz yaralanması tehlikesi!

Aydınlatmaya asla doğrudan veya (büyüteç veya benzeri) optik aletlerle bakmayınız.

► Kullanılan su ile ilgili olarak şu hususları dikkate alınız:

- Suyun kalitesi kahve makinesinin kullanıldığı ülkenin şebeke suyu yönetmeliğine uygun olmalıdır.
- Su kabına sadece soğuk ve temiz içme suyu doldurunuz. Sıcak veya kaynar su ya da başka sıvılar kahve makinesine zarar verir.
- Bakteri üremesini önlemek amacıyla suyu her gün değiştiriniz.
- Karbondioksit ile zenginleştirilmiş su kullanmayınız.

► Çekirdek kahve haznesine sadece kavrulmuş kahve çekirdekleri doldurunuz. Çekirdek kahve haznesine katkı maddeleri ile işlem görmüş kahve çekirdeği veya öğütülmüş kahve koymayınız.

► Çekirdek kahve haznesine herhangi bir sıvı doldurmayınız.

► Ham kahve (yeşil, kavrulmamış kahve) veya ham kahve içeren kahve karışımları kullanmayınız. Ham kahve çekirdekleri çok serttir ve belli bir oranda nem içerir. Kahve makinesinin öğütücüsü daha ilk öğütme işlemi sırasında zarar görebilir.

► Şekerli, karamelli kahve çekirdeklerini veya şekerli sıvıları kahve makinesine koymayınız. Şeker cihazın bozulmasına sebep olur.

► Toz kahve haznesine sadece öğütülmüş kahve doldurunuz.

Güvenlik Talimatları ve Uyarılar

- ▶ Karamelize toz kahve kullanmayınız. Bu tür kahvenin içerdiği şeker yapışarak kahve makinesinin demleme ünitesini tıkar. Demleme ünitesinin yağdan arındırılmasına yönelik temizlik tabletleri yapışan şekeri çözmez.
- ▶ Sadece katkısız süt kullanınız. Şeker içeren katkı maddelerinin çoğu süt kanallarına yapışır.
- ▶ Hayvansal süt kullanıyorsanız cihazda bakteri oluşumunu önlemek için sadece pastörize süt kullanınız.
- ▶ Çay içecekleri hazırlarken çay üreticisinin talimatlarını dikkate alınız.
- ▶ Orta akıtma ünitesinin altına yanmakta olan alkol karışımları tutmayınız. Kahve makinesinin plastik parçaları alev alıp eriyebilir.
- ▶ Kahve makinesinin üstüne veya yanına açık ateş, örneğin mum, koymayınız. Aksi takdirde kahve makinesi alevden ateş alabilir ve ateş yayılabilir.
- ▶ Kahve makinesi yardımıyla hiçbir şey yıkamayınız.

Aksesuarlar ve yedek parçalar

- ▶ Miele sadece orijinal yedek parçaların güvenlik şartlarını sağladığını garanti eder. Arızalı bileşenler sadece orijinal Miele yedek parçaları ile değiştirilmelidir.
- ▶ Sadece orijinal Miele aksesuarları kullanınız. Başka parçalar kullanılması halinde garanti, performans ve/veya ürün sorumluluğu talepleri geçersiz olur.
- ▶ Kahve makinenizin seri üretiminin sonlanması ardından Miele, size işlevlerin sürdürülmesini sağlayan yedek parçalar için en az 10 yıl olmak üzere 15 yıla varan tedarik garantisi sunmaktadır.

Güvenlik Talimatları ve Uyarılar

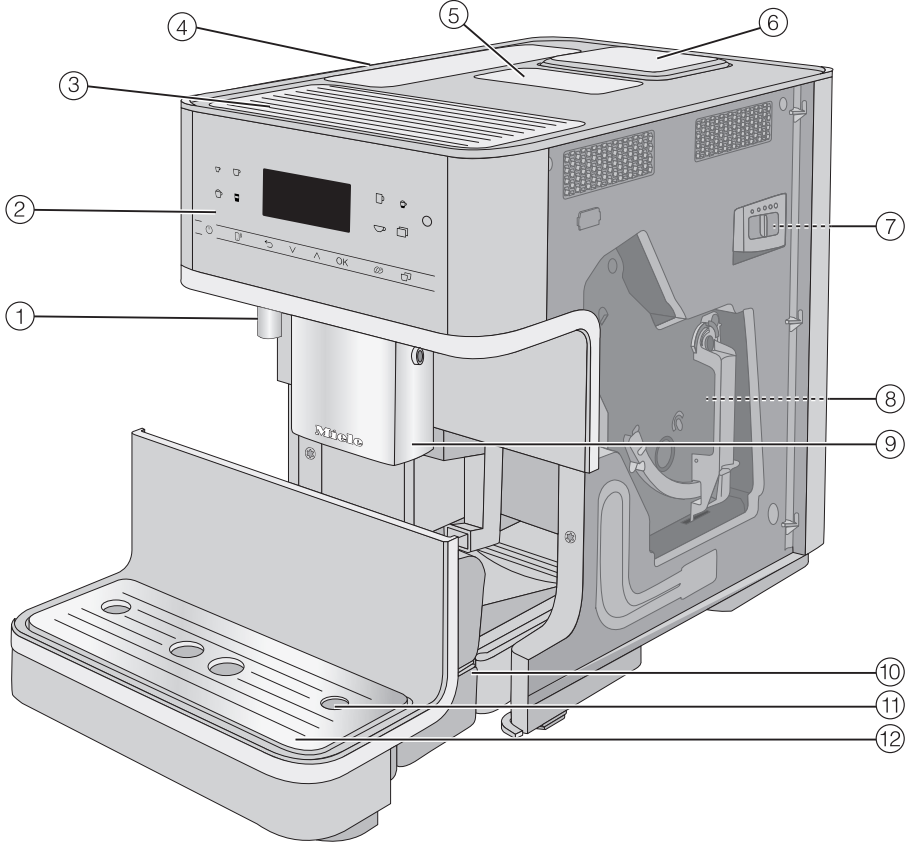
Temizlik ve bakım

- ▶ “Temizlik ve bakım” bölümündeki uyarıları ve bilgileri dikkate alınız.
- ▶ Otomatik kahve makinesini ve süt kabını (cihaz modeline bağlı olarak teslimat kapsamında bulunur) her gün, özellikle de ilk kullanımdan önce temizleyiniz.
- ▶ Süt ileten parçaları itinayla ve düzenli olarak temizlemeye dikkat ediniz. Süt, doğası itibariyle yetersiz temizlik durumunda aşırı çoğalan bakteriler içerir.
- ▶ Temizlik için buharlı temizlik aleti kullanmayınız. Buharlı temizlik aletinin buharı, akım taşıyan parçalara sızarak kısa devreye sebep olabilir.
- ▶ Otomatik kahve makinesini suyun sertlik derecesine bağlı olarak Miele kireç çözme tabletleri ile düzenli olarak kireçten arındırınız. Suyunuz çok kireçli ise daha sık aralıklarla bu işlemi tekrarlayınız. Kireç çözme işleminin yapılmaması, yanlış kireç çözme maddesinin kullanılması veya uygun olmayan konsantrasyonlar sonucunda oluşan zararlardan üretici firma sorumlu tutulamaz.
- ▶ Demleme ünitesini düzenli olarak temizlik tabletleri kullanarak yağdan arındırınız. Kullanılan kahve çeşidinin yağ içeriğine bağlı olarak demleme ünitesi daha çabuk tıkanabilir.
- ▶ Espresso/Kahve posası çöpe atılmalıdır, lavaboya dökmeyiniz. Aksi takdirde gider bunun sonucunda tıkanabilir.

Paslanmaz çelik yüzeyli cihazlar için:

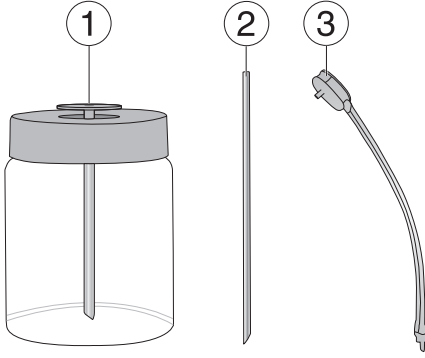
- ▶ Paslanmaz çelik yüzeyler üzerine yapışkanlı notlar, koli bandı, maskeleme bandı yapıştırmayınız veya başka yapışkanlar uygulamayınız.
- ▶ Paslanmaz çelik yüzeyler çizilmeye karşı hassastır. Mıknatıslar dahi çiziklere sebep olabilir.

Cihaz tanıtımı



- ① Sıcak su çıkışı
- ② Kumanda paneli
- ③ Fincan ısıtıcı*
- ④ Su kabı
- ⑤ Toz kahve haznesi
- ⑥ Çekirdek kahve haznesi
- ⑦ Öğütme derecesi ayarı (makine kapağının arkasında)
- ⑧ Demleme ünitesi (makine kapağının arkasında)
- ⑨ Yüksekliği ayarlanabilen orta akıtma ünitesi
- ⑩ Kapaklı damlama kabı ve posa kabı
- ⑪ Süt kanalı yuvası
- ⑫ Damlama tepsisi ile birlikte alt panel

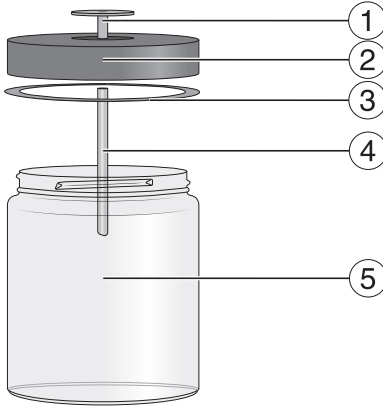
* Modele bağlı: CM 6360, CM 6560



- ① Süt kabı*
- ② Süt çubuğu
- ③ Yıkama valfli süt kanalı

* Modele bağlı: CM 6360, CM 6560

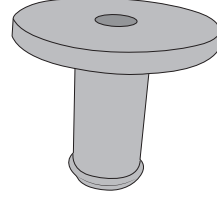
Süt kabı – Ayrıntılı



- ① Bağlantı parçası
- ② Kapak
- ③ Conta
- ④ Paslanmaz çelik boru
- ⑤ Cam kap

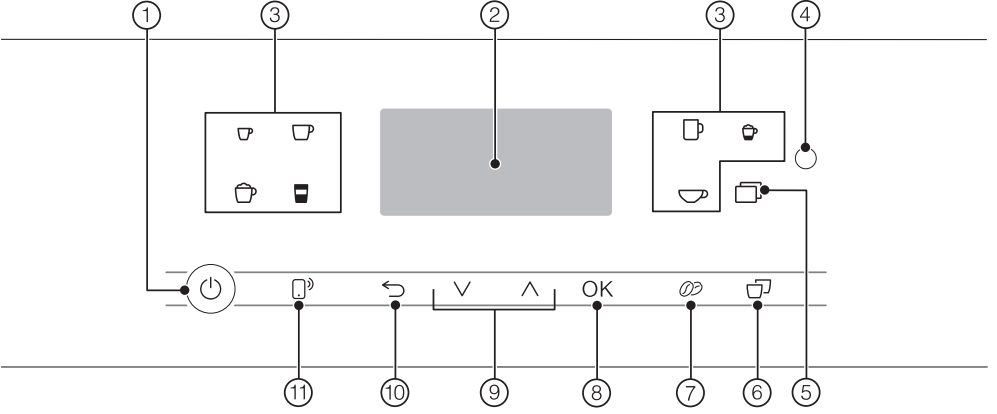
Süt borusu ve süt kabı için bağlantı parçası








Sütü süt borusu veya süt kabı (modele bağlı olarak teslimat kapsamına dahildir) ile hazırlayabilirsiniz.



Teslimat kapsamında bir adet bağlantı parçası mevcuttur ve bu parça süt borusuna veya süt kabının kapağına takılır. Cihaz bu bağlantı parçası takılmamış olarak teslim edilir veya süt kabının kapağında bulunur (modele bağlı olarak). Bağlantı parçasını, süt kabının kapağının iç tarafından hafifçe bastırarak çıkarabilirsiniz.











Kumanda ve gösterge paneli



- ① **Açma/Kapama tuşu** 
Kahve makinesinin açılması ve kapatılması
- ② **Ekran**
Güncel işleme veya duruma ilişkin bilgilerin görüntülenmesi
- ③ **İçecek tuşları**
İçecek hazırlığı
- ④ **Optik arayüz**
(Sadece Miele yetkili servisi içindir)
- ⑤ **Sensörlü tuş** 
 - Başka içecekler hazırlanır: Ristretto, Cappuccino italiano, Flat white, Caffè Latte, Café au lait, sıcak süt ve süt köpüğü, sıcak su, ılık su, kahve demliği fonksiyonu
 - Bakım programları
 - Profiller
 - Ayarlar
- ⑥ **Sensörlü “2 Porsiyon”** 
bir içecekten tek seferde 2 porsiyon hazırlama
- ⑦ **Sensörlü “DoubleShot”** 
özellikle sert, aromatik bir kahve için aynı su miktarıyla iki katı miktarda kahve tozu hazırlama
- ⑧ **Sensörlü OK tuşu**
Ekran bildirimlerinin onaylanması ve ayarların kaydedilmesi
- ⑨ **Ok tuşları** 
Seçim listelerinde gezinme, bir seçimi işaretleme veya değerleri değiştirme
- ⑩ **Sensörlü “Geri”** 
bir üst menüye geri dönüş ve istenmeyen işlemlerin iptal edilmesi
- ⑪ **Sensörlü tuş MobileStart** 
Miele@mobile uygulaması üzerinden bir içecek hazırlamak için uzaktan başlatma fonksiyonu etkinleştirilir








Ekrandaki semboller

Metne ek olarak ekranda Őu semboller de gsterilir:

Sembol	Açıklama
	Bu sembol "Ayarlar" menüsünü ve "Lisan" menü öĝesini belirtir.
	Bu sembol kullanıma ilişkin uyarıları ve bilgileri belirtir. Gerekirse bildirimleri OK ile onaylayınız.
	Bu sembol çalıŐtırma kilidi etkinleŐtirildiĝinde grlr. Kumanda paneli kilitlenmifŐtir.
	Kısa süre alarmı TeaTimer baŐlatıldı (bkz. "Çay - TeaTimer" bölüm) Kalan demlenme süresi semboln yanında grntlenir.
	Bu sembol kireç çzme iŐlemi sırasında grlr. (Bu sembol ayrıca su kabında da bulunur: Bu iŐarete kadar su doldurunuz.)
    	Kahve makinesi için Miele@home etkinleŐtirildiyse, Wi-Fi baĝlantısı bu semboller ile gsterilir. Semboller Wi-Fi baĝlantısının gcn, gçl ila baĝlı deĝil arasında, kademeli olarak gsterir.

Kumanda ve gsterge paneli

İecek tuřları sembolleri

-  Espresso
-  Kahve
-  Byk kahve
-  Cappuccino
-  Latte macchiato
-  Espresso macchiato
-  ay suyu

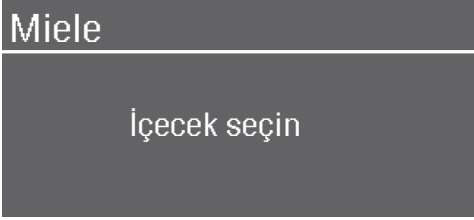
Sensörlü tuşlar

Kahve makinesi sensörlü tuşlara dokunmak yoluyla kumanda edilir.

Tuşlara her dokunulduğunda bir sesli sinyal duyulur. Tuş seslerinin seviyesini ayarlayabilir veya tuş seslerini kapatabilirsiniz (bkz. “Ayarlar” – “Ses seviyesi” bölümü).

İçecek menüsü

Ekranında İçecek seçin gösterildiğinde, içecek menüsünde bulunuyorsunuz demektir.



Diğer içecekleri Diğer menüsünde bulabilirsiniz (☐ sensörlü tuşu).

Bir menünün görüntülenmesi ve menüde gezinme

Bir menüyü görüntülemek için ilgili sensörlü tuşa, örneğin ☐ sensörlü tuşuna dokununuz.



İlgili menüde işlem başlatabilir veya ayarları değiştirebilirsiniz. Ekranın sağında gösterilen bir çubuk başka seçenekler veya metin olduğunu belirtir.

Bir menü öğesini seçmek için, istediğiniz menü öğesi aydınlatılıncaya kadar ok tuşlarına \wedge \vee dokununuz.

Onaylayabileceğiniz bir değer, bilgi veya ayar görüntülediğinde, OK sensörlü tuşu turuncu renkte yanar.

Seçimi onaylamak için OK sensörlü tuşuna dokununuz.

Bir seçim listesinde hangi ayarın seçili olduğunu ✓ onay işaretinden anlayabilirsiniz.

Bir menüden çıkış veya işlem iptali

Güncel menüden çıkmak için sensörlü ↵ tuşuna dokununuz.

Veya içecek menüsüne geri dönmek için turuncu renkte yanan sensörlü tuşa tekrar dokununuz.

Kahve makineniz entegre bir Wi-Fi modülü ile donatılmıştır.

Kahve makinenizin bulunduğu yerde Wi-Fi ağınızın sinyalinin yeterince güçlü olduğundan emin olunuz.

Kullanmak için şunlara ihtiyacınız olacaktır:

- Wi-Fi ağı
- Miele uygulaması
- Miele kullanıcı hesabı (kullanıcı hesabını Miele uygulaması ile oluşturabilirsiniz)

Miele uygulaması, kahve makinesi ile evdeki Wi-Fi ağı arasındaki bağlantıda size rehberlik eder.

Kahve makinesini Wi-Fi ağınıza bağladıktan sonra, Miele uygulaması yardımıyla örneğin şu işlemleri gerçekleştirebilirsiniz:

- Kahve makinenizin çalışma durumuna ilişkin bilgilerin görüntülenmesi
- Kahve makinenizin ayarlarının değiştirilmesi
- Kahve makinenizin uzaktan kumanda edilmesi

Kahve makinesinin Wi-Fi ağınıza bağlanması sonucunda kahve makinesinin gücü kapalıyken bile enerji tüketimi yükselir.

Wi-Fi bağlantısının kullanılabilirliği

Wi-Fi bağlantısı bir frekans aralığını başka cihazlarla (ör. mikrodalga, uzaktan kumandalı oyuncaklar) paylaşır. Bunun sonucunda geçici veya kalıcı bağlantı sorunları ortaya çıkabilir. Sunulan fonksiyonların sürekli bir şekilde kullanılabilirliği bu sebeple sağlanamayabilir.

Miele@home mevcudiyeti

Miele uygulamasının kullanımı ülkenizde Miele@home hizmetlerinin mevcudiyetine bağlıdır.

Miele@home hizmeti her ülkede mevcut değildir.

Buna ilişkin bilgileri www.miele.com İnternet sayfasından edinebilirsiniz.

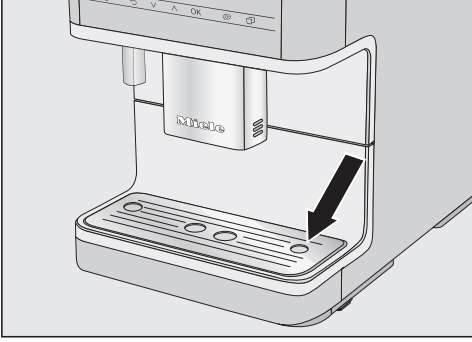
Miele Uygulaması

Miele uygulamasını Apple App Store® veya Google Play Store™ mağazalarından indirebilirsiniz.




İlk kullanımdan önce

- Varsa kahve makinesi üzerindeki uyarı ve bilgi etiketlerini çıkarınız.



- Damlama tepsisinden koruyucu folyoyu çıkarınız ve tepsiyi alt panelin içine yerleştiriniz.
- Kahve makinesini düz ve sudan etkilenmeyen bir yüzeye koyunuz (bkz. “Kurulum bilgileri” bölümü).
- Su tankını, çekirdek kahve haznesini ve orta akıtma ünitesini temizleyiniz.
- Su tankını çıkarınız ve taze, soğuk su doldurunuz. “max.” işaretini dikkate alınız ve su tankını geri takınız.
- Çekirdek kahve haznesinin kapağını çıkarınız, kavrulmuş kahve çekirdeklerini doldurunuz ve kapağı geri takınız.
- Kahve makinesinin fişini prize takınız.

Makinenin gücünün ilk defa açılması ve ilk çalıştırma

- Ekranda hiçbir şey gösterilmiyorsa Açma/Kapama tuşuna  dokununuz.

Ekran lisanının seçilmesi

- İsteddiğiniz ekran lisanını seçiniz.

Gerektiğinde bulunduğunuz konum da sorulur.

Ağ iletişimi kurulumu (Miele@home)

Kahve makinenizi evdeki Wi-Fi ağınıza bağlayabilirsiniz.

İlk çalıştırma sırasında ekranda şu görüntülenir: Miele@home kurulumu

Faydalı bilgi: Kahve makineniz için Miele@home kurulumunu daha sonra da gerçekleştirebilirsiniz. Bu durumda Atla seçeneğini seçiniz.

- Wi-Fi ağınızın sinyal gücünün kahve makinesinin kurulduğu yerde yeterince yüksek olup olmadığını kontrol ediniz.

- Devam üzerine dokununuz.

- İsteddiğiniz bağlantı yöntemini seçiniz.

- Kahve makinesinin ekranında ve Miele uygulamasında sunulan talimatları uygulayınız.

Ekranda Bağlantı başarılı görüntülenir.

- İlk çalıştırma işlemine devam etmek için OK üzerine dokununuz.

Su sertlik derecesi ayarı

Yetkili Su İdaresi yerel su sertlik derecesi hakkında size bilgi verebilir.

Su sertlik derecesine ilişkin ek bilgileri “Ayarlar - Su sertlik derecesi” bölümünde bulabilirsiniz.

- Yerel su sertlik derecesini (dH cinsinden) giriniz ve OK ile onaylayınız.

Performans Modu seçimi

Kahve tercihlerinize uygun performans modunu seçebilirsiniz (bkz. “Ayarlar” – “Performans modu” bölümü).

- **Eco modu:** Bu mod bir enerji tasarrufu modudur.
- **Barista Modu:** Bu mod mükemmel kahve keyfi için idealdir.

İlk Çalıştırma

- **Latte Modu:** Bu modda sütlü içecekleri belirgin bir şekilde daha kısa sürede hazırlayabilirsiniz.
- İstedığınız performans modunu seçiniz.
- *OK* ile onaylayınız.

Böylece ilk çalıştırma işlemi başarıyla tamamlanmış olur.

- *OK* ile onaylayınız.


Kahve makinesi ısınır ve kanalları yıkar. Orta akıtma ünitesinden çalkalama suyu çıkar.

- İlk defa süt hazırlamadan önce, süt kanalını yıkayınız (bkz. “Temizlik ve bakım” – “Süt kanalının yıkanması” bölümü).

Tam istenen kahve aromasının ve tipik krema kıvamının, ancak birkaç defa kahve hazırlandıktan sonra oluştuğuna dikkat ediniz.

Makinenin fabrika kontrollerinden kalan kahve artıklarının demleme sisteminden temizlenmesi için, makineyi ilk kez çalıştırdığınızda hazırlanan ilk 2 içeceği dökünüz.

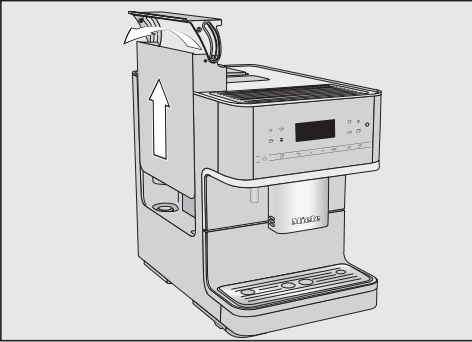
İlk hazırlanan kahvelerde çok miktarda kahve çekirdeği öğütülür. Bunun sonucunda damlama kabının kapağında toz kalıntıları toplanabilir.

Kullandıktan sonra kahve makinesinin gücünü kapatmak için Açma/Kapama tuşuna  dokununuz. Elektrik fişini prizden **çekmeyiniz** – İlk çalıştırma işleminden hemen sonra kahve makinesini elektrik şebekesinden ayırırsanız, ilk çalıştırma işleminin yeniden gerçekleştirilmesi gerekir.

⚠ Mikroplu su sonucu sağlık riski.
Su kabında uzun süre bekleyen suda bakteri üreyebilir ve sağlığını tehdit edebilir.
Su kabındaki suyu **her gün** değiştiriniz.

⚠ Hatalı kullanım sonucu hasar tehlikesi.
Sıcak veya çok sıcak su ya da sıvılar kahve makinesine zarar verebilir.
Karbondiyoksit ile zenginleştirilmiş su kahve makinesinin çok fazla kireçlenmesine sebep olur.
Su kabına sadece temiz, soğuk içme suyu doldurunuz.

Su tankı biraz yüksekte veya eğik duruyorsa, tahliye valfi düzgün kenetlenmez ve dışarı su akabilir.
Su tankı altındaki yüzeyin kirlenmiş olup olmadığını kontrol ediniz.
Gerekirse su tankının altındaki yüzeyi temizleyiniz.



- Kapağın sağ tarafına bastırınız.
- Su tankını kapaktan tutarak yukarı doğru çekerek çıkarınız.
- Su tankına *max.* işaretine kadar soğuk, taze içme suyu doldurunuz.
- Su tankını tekrar yerine yerleştiriniz.

Çekirdek kahve haznesinin doldurulması

⚠ Hatalı kullanım sonucu öğütme ünitesinde hasar tehlikesi.

Çekirdek kahve haznesine sıvı, öğütülmüş kahve veya şeker, karamel vb. ile işlenmiş kahve çekirdeği gibi uygun olmayan maddeler doldurulursa, kahve makinesi hasar görür.

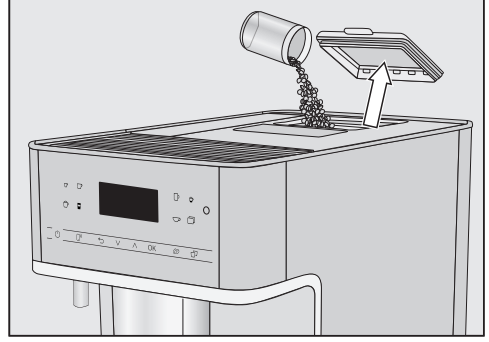
Ham kahve (yeşil, kavrulmamış kahve) veya ham kahve içeren kahve karışımları da öğütme ünitesine zarar verebilir. Ham kahve çekirdekleri çok serttir ve belli bir oranda nem içerir. Kahve makinesinin öğütme ünitesi daha ilk öğütme işlemi sırasında zarar görebilir.

Çekirdek kahve haznesine sadece kavrulmuş kahve çekirdekleri doldurunuz.

Kahve veya Espresso kahve makinesinin her porsiyon için yeni öğüttüğü iyi kavrulmuş kahve çekirdeklerinden hazırlanabilir. Bunun için çekirdek kahve haznesine kahve çekirdeklerini doldurunuz.

Alternatif olarak toz kahve ile de kahve hazırlayabilirsiniz.


Faydalı bilgi: Ham kahveyi fındık ve tohum öğütücüsünde öğütebilirsiniz. Bu türden öğütücülerin esas olarak döner bir paslanmaz çelik bıçağı bulunur. Öğütülmüş ham kahveyi ardından **porsiyonlar halinde** toz kahve haznesine koyunuz ve istenen kahve içeceğini hazırlayınız.



- Çekirdek kahve haznesinin kapağını açınız.
- Kahve çekirdeklerini hazneye doldurunuz.
- Kapağı tekrar takınız.

Faydalı bilgi: Hazneye birkaç gün içinde bitirebileceğiniz miktarda kahve çekirdeği doldurunuz. Kahve hava ile temas ettiğinde aromasını kaybeder.

Kahve makinesinin gücünün açılması

- Açma/Kapama tuşuna  dokununuz.

Kahve makinesi ısınır ve kanalları yıkar. Orta akıtma ünitesinden sıcak su akar.

Ekranda *İçecek seçin* görüldüğünde *İçecek* hazırlayabilirsiniz.


Kahve makinesi çalışma sıcaklığında-ysa, makinenin gücü açıldığında kanallar yıkanmaz.

Kahve makinesinin çıkarılması

Enerjiden tasarruf etmek amacıyla ekran, herhangi bir sensörlü tuşa dokunulmadığı veya bakım programları uygulanmadığı sürece yaklaşık 7 dakika sonra kapanır. *OK* sensörlü tuşu, kahve makinesi açık olduğu sürece hızlı bir şekilde yanıp söner.

- Kahve makinesini bekleme modundan çıkarmak ve tekrar *İçecek* hazırlamak için, sensörlü tuşlardan birine dokununuz.

Kahve makinesinin kapatılması

- Açma/Kapama  tuşuna dokununuz. Sütlü bir *İçecek* hazırladıysanız, ekranda *Süt* kanalını damlama kabına takın yazısı görülür.
- Süt kanalını damlama tablasına taktıktan sonra *OK* tuşuna dokununuz.

Bir *İçecek* hazırlandıysa, makine kapatılmadan önce kanallar çalkalanır.

Uzun süre kullanmama durumunda hazırlık

Kahve makinesini, örneğin tatile çıkacağınız için üç günden uzun bir süre kullanmayacaksanız, makineyi bunun için hazırlayınız.

- Damlama kabını, posa kabını ve su tankını boşaltınız.
- Demleme ünitesi ve cihazın içi de dahil olmak üzere tüm parçaları iyice temizleyiniz.
- Kahve makinesinin elektrik bağlantısını kesmek için fişini çekiniz.

Fincan ısıtıcı



Modele bağı: CM 6360, CM 6560.

Fincanları veya bardakları kahve makinesinin fincan ısıtıcısı ile önceden ısıtabilirsiniz.

Espresso ve diğer kahve içeceklerinin tadı önceden ısıtılmış fincanlarda daha iyi ortaya çıkar ve içeceğin sıcaklığı daha uzun süre korunur.

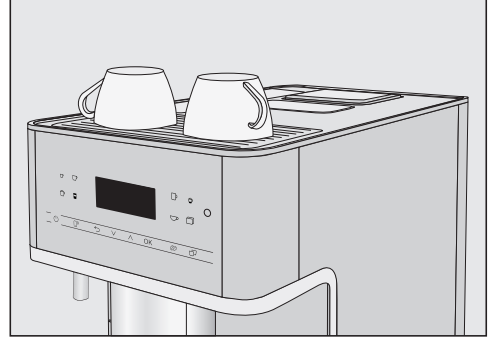
Fincan ısıtıcı etkinleştirildiğinde, kahve makinesi açık olduğu müddetçe fincan yerleştirme yeri sürekli olarak ısıtılır.

Fincan ısıtıcısının açılması ve kapatılması

-  sensörlü tuşuna dokununuz.
- Ayarlar  | Fincan ısıtma seçeneğini seçiniz.
- İsteddiğiniz seçeneği seçiniz.
- OK ile onaylayınız.

Ayar kaydedilir.

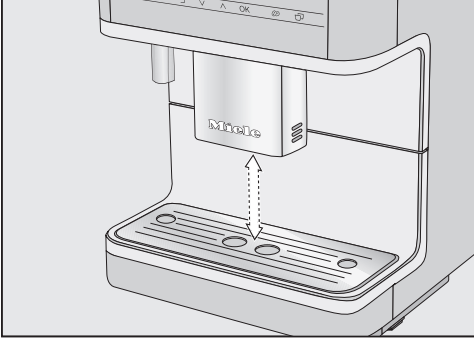
Fincan ısıtma



- Fincanları veya bardakları kahve makinesinin fincan ısıtıcısı üzerine yerleştiriniz.

Orta akıtma musluęunun fincan boyuna ayarlanması

Orta akıtma musluęunu kullandıęınız fincan veya bardak boyuna gre ayarlayabilirsiniz. Bylece kahve veya Espresso ok hızlı soęumaz ve krema daha uzun bir sre bozulmadan kalır.



- Orta akıtma musluęunu aŐaęı doęru ekiniz.
Veya orta akıtma musluęunu fincana gre ayarlayınız.

İçecek Hazırlığı



Musluklarda yanık ve haşlanma tehlikesi.

Musluklardan çıkan sıvı ve buhar çok sıcaktır ve yanıklara sebep olabilir.

Kaynar sıvı veya buhar çıkarken vücudunuzun herhangi bir kısmını akıtma musluklarının altına tutmayınız.

Sıcak parçalara dokunmayınız.

Kahve

Kahve içecekleri – Ayrıntı

Kahve makinesi ile aşağıdaki kahve içeceklerini hazırlayabilirsiniz:

- **Ristretto**, yoğun, sert bir espresso'dur. Espresso için kullanılan kahve miktarı, çok az su ile hazırlanır.
- **Espresso** yoğun, fındık rengi bir köpük katmanı, yani kreması olan sert, aromatik bir kahvedir. Espresso hazırlamak için Espresso için kavrulmuş kahve çekirdekleri kullanmanızı tavsiye ederiz.
- **Kahve**, daha fazla suyla hazırlanması ve kahve çekirdeklerinin kavrulma şekliyle Espresso'dan ayrılır. Kahve hazırlığı için uygun kavrulmuş kahve çekirdekleri kullanmanızı tavsiye ederiz.
- **Büyük kahve** belirgin bir şekilde daha fazla suyla hazırlanan kahve.
- **Cappuccino**, yaklaşık üçte 2 oranında süt köpüğü ve üçte 1 oranında Espresso'dan oluşur.
- **Latte macchiato**, yaklaşık üçte 1 oranında sıcak süt, süt köpüğü ve Espresso'dan oluşur.
- **Caffè Latte**, sıcak süt ve Espresso ile hazırlanır.

- **Cappuccino Italiano** aynı oranda süt köpüğü ve Espresso ile Cappuccino gibi hazırlanır. Ancak önce Espresso ardından süt köpüğü hazırlanır.
- **Espresso macchiato**, küçük bir süt köpüğü kaplaması ile hazırlanan bir Espresso'dur.
- **Flat white** özel bir Cappuccino türüdür: belirgin bir şekilde daha fazla Espresso ve süt köpüğü miktarı, yoğun bir kahve aroması sağlar.
- **Café au lait**, kahve ve süt köpüğünden yapılan bir Fransız kahvesidir. Café au lait normal olarak bir kasede servis edilir.

Ayrıca **sıcak süt** ve **süt köpüğü** de hazırlayabilirsiniz.

Süt

İnek sütündeki şeker içeren katkıları veya örneğin soya sütü gibi bitkisel bazı alternatif süt ürünleri, süt kanallarına ve süt ileten parçalara yapışarak bunları tıkeleyebilir. Uygun olmayan sıvıların kalıntıları sorunsuz içecek hazırlığını olumsuz etkileyebilir. Sadece katkısız süt kullanınız.

Hayvansal süt, doğası itibarıyla bakteriler içerir.

Hayvansal süt kullanıyorsanız, örneğin pastörize inek sütü gibi sadece pastörize süt kullanınız.

Sıcak sütü ve süt köpüğünü, inek sütü veya bitkisel bazı alternatif süt ürünleri ile hazırlayabilirsiniz.

Isıtma aşamasından sonra, çekilen süt orta akıtma ünitesinde buharla ısıtılır ve ayrıca süt köpüğü için hava ile köpürtülür. Bununla birlikte süt köpüğünün kiva-

mı, kullanılan süte bağlı olarak büyük ölçüde farklılık gösterir. Süt köpüğü için her süt türü uygun değildir.

Faydalı bilgi: Süt köpüğünün kıvamının mükemmel olması için en az %3 protein içeriğine sahip soğuk inek sütü (< 10 °C) kullanınız.

Sütün yağ içeriğini kişisel tercihlerinize göre seçebilirsiniz. Tam yağlı süt (asgari %3,5 yağ içeren) ile hazırlanan süt köpüğü, az yağlı sütle hazırlanandan biraz daha kremalı olur.

Bitkisel bazlı alternatif süt ürünleri (bundan sonra kısaca "Alternatif süt ürünleri" olarak anılacaktır), örneğin inek sütüne kıyasla farklı içerik maddeleri içerir. Doğal sedimantasyon sonucunda alternatif süt ürünlerinin kıvamında yoğunlaşma meydana gelebilir. Sıcak süt veya süt köpüğü hazırlanırken, bu tür yoğunlaşmalar alternatif süt ürününün çekilmesini engelleyebilir.

Alternatif süt ürünlerini, içecek hazırlamadan hemen önce iyice karıştırınız.

Alternatif süt ürünlerini çalkalamayınız. Bu süt ürünlerinin çalkalanması, ambalaj içinde istenmeyen köpüklenmeye yol açar ve içecek hazırlama işlemini olumsuz etkiler.

Faydalı bilgi: Her kullanım sonrası süt kanalını derhal elde yıkayınız.

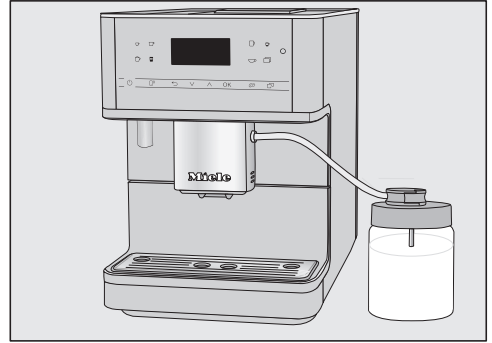
Süt kabının hazırlanması

Süt, süt kabının içinde **soğutulmaz**. Sütü uzun süre süt kabında soğutmadan bırakırsanız süt bozulabilir (süt türüne bağlı olarak). Özellikle inek sütünü uzun süre süt kabında soğutmadan bırakmayınız. Kullanılan sütün son tüketim tarihi ile ilgili üreticinin bilgilerini dikkate alınız.

Uzun süre süt hazırlamadıysanız, ilk sütlü içeceği hazırlamadan önce süt kanalını yıkayınız.

Faydalı bilgi: Yüksek kalitede süt köpüğü elde etmek amacıyla soğuk süt (< 10 °C) kullanınız.

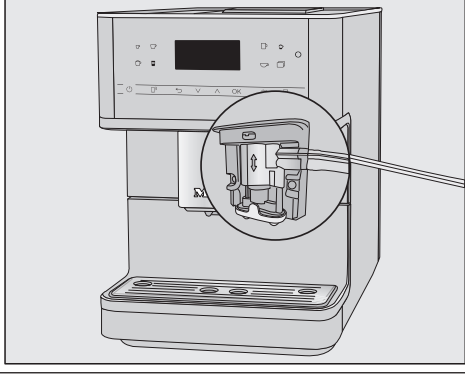
- Bağlantı parçasını, herhangi bir boşluk kalmayacak şekilde üst taraftan kapağa sokunuz.
- Paslanmaz çelik boruyu iç taraftan kapağa sokunuz. Borunun eğimli ucunun aşağıya bakmasına dikkat ediniz.
- Alternatif bir süt ürünü kullanıyorsanız, bu ürünü iyice karıştırınız. İdeal bir hazırlık için alternatif süt ürünlerini çalkalamamanız ancak karıştırmanız gerekir.
- Süt kabına, üst kenarın en fazla 2 cm altına kadar süt doldurunuz. Süt kabını kapakla kapatınız.



- Süt kabını kahve makinesinin sağ yanına koyunuz.
- Süt kanalının yıkama valfini, süt kabının kapağına bağlayınız.
- Süt kanalını orta akıtma ünitesinin yuvasına takarak süt kabı ile kahve makinesi arasındaki bağlantıyı kurunuz.

İçecek Hazırlığı

Süt kanalındaki ve orta akıtma ünitesindeki “birleşim yeri” parçaları doğru birleştirmenizi kolaylaştırır.

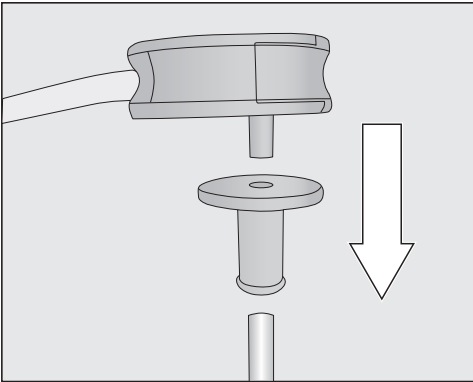


Süt borusu ile kutu süttten alım için hazırlık

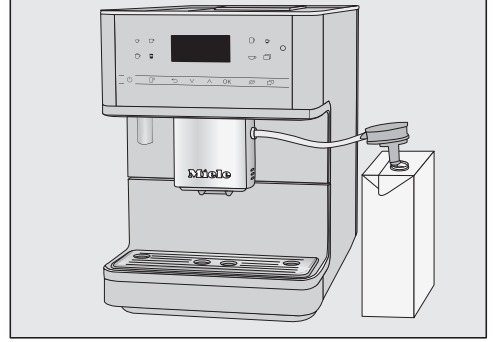
Uzun süre süt hazırlamadıysanız, ilk sütlü içeceği hazırlamadan önce süt kanalını yıkayınız.

Süt borusu ile sütü doğrudan kutu süttten veya başka ambalajlı süttlerden alıp hazırlayabilirsiniz. Süt borusu bir bağlantı parçasından ve uzun bir paslanmaz çelik borudan oluşmaktadır.

Faydalı bilgi: Yüksek kalitede süt köpüğü elde etmek amacıyla soğuk süt (< 10 °C) kullanınız.

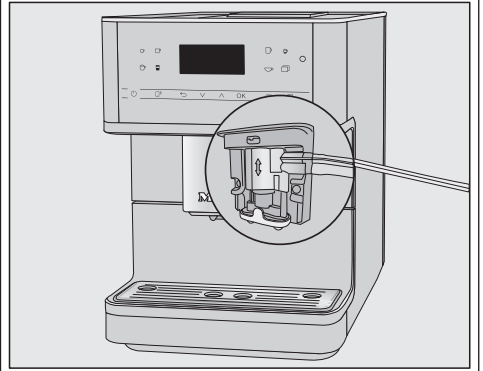


- Öncelikle bağlantı parçasını uzun paslanmaz çelik boruya sokunuz. Borunun eğimli ucunun aşağıya bakmasına dikkat ediniz.
- Yıkama valfini bağlantı parçasına bağlayınız.



- Alternatif bir süt ürünü kullanıyorsanız, bu ürünü iyice karıştırınız. İdeal bir hazırlık için alternatif süt ürünlerini çalkalamamanız ancak karıştırmanız gerekir.
- Kutu süttü kahve makinesinin sağ yanına koyunuz.
- Süt borusunu süttün içine daldırınız.
- Süt kanalını orta akıtma ünitesindeki yuvaya takınız.

Süt kanalındaki ve orta akıtma ünitesindeki “birleşim yeri” parçaları doğru birleştirmenizi kolaylaştırır.



Faydalı bilgi: Kullanım sonrası süt borusunu akan suyun altında yıkayınız.

Kahve içeceği hazırlama



- Orta akıtma ünitesinin altına bir fincan koyunuz.
- Sıcak sütlü veya süt köpüklü bir kahve içeceği hazırlamak isterseniz, süt borusu ile süt kutusunu veya süt kabını hazırlayınız.
- Bir içecek seçiniz: İstedığınız içeceğin sensörlü tuşuna dokununuz. Veya Diğer | Diğer içecekler menüsünde (☐ sensörlü tuşu) bir içecek seçiniz.

İçecek hazırlama işlemi başlar.

İçecek hazırlığının iptal edilmesi

- Kumanda panelindeki turuncu renkte yanan sembole tekrar dokununuz.

Birden fazla bileşenden oluşan içecek, örneğin Latte macchiato hazırlıyorsanız, bileşenlerin hazırlığını işlem sona ermeden iptal edebilirsiniz.

- Ekranda Stop görüntülediğinde OK ile onaylayınız.

DoubleShot

Özellikle koyu, aromatik kahve içecekleri hazırlamak için DoubleShot (∞) fonksiyonunu seçiniz. Bu durumda, demleme işleminin yarısı geçtikten sonra tekrar kahve çekirdeği öğütülür ve demlenir.

Özütleme süresinin kısalmasıyla daha az istenmeyen aroma ve acı madde çözülür.

DoubleShot, “Ristretto” haricindeki tüm kahve içecekleri için etkinleştirilebilir.

DoubleShot (∞) ile kahve hazırlama

- Bir içecek hazırlığını başlatmadan hemen önce veya başlattıktan hemen sonra (∞) sensörlü tuşuna dokununuz.

Hazırlama işlemi başlar ve (∞) sensörlü tuşu yanar. 2 porsiyon kahve çekirdeği öğütülür ve demlenir.

2 Porsiyon (☐) hazırlama

Tek seferde 2 porsiyon içecek isteyebilir ve bunları tek bir fincana veya 2 fincana aynı anda doldurabilirsiniz.



- Orta akıtma ünitesinin akıtma musluklarının her birinin altına birer kap koyunuz.
- Bir içecek hazırlığını başlatmadan hemen önce veya başlattıktan hemen sonra (☐) sensörlü tuşuna dokununuz.

(☐) sensörlü tuşu yanar.

İçecek hazırlama işlemi başlar ve istenen içecekten 2 porsiyon hazırlanır.


İçecek Hazırlığı

Kahve demliđi: Birden fazla fincan kahvenin art arda hazırlanması

Kahve demliđi fonksiyonu ile birden fazla kahveyi otomatik olarak arka arkaya hazırlayabilirsiniz (maksimum 1 litre).

İçecek menüsü görüntülenir.

Faydalı bilgi: Kahve demliđi fonksiyonunu başlatmadan önce çekirdek kahve haznesinin ve su tankının yeterince dolu olmasına dikkat ediniz.

- Orta akıtma ünitesinin altına yeterli büyüklükte bir kap koyunuz.
-  sensörlü tuşuna dokununuz.
- Diğer | Diğer içecekler | Kahve demliđi seçeneđini seçiniz ve **OK** ile onaylayınız.
- İstediđiniz fincan sayısını seçiniz (3 ile 8 arası).

Her bir kahve porsiyonu ayrı olarak öğütülür, demlenir ve verilir. Bu sırada ekranda işlemin ilerleyişı gösterilir.

İçecek hazırlığının iptal edilmesi

-  sensörlü tuşuna dokununuz.

Toz kahve ile kahve hazırlama

Önceden öğütölmüş kahveyi porsiyonlar halinde toz kahve haznesine doldurunuz. Bu şekilde, örneđin çekirdek kahve haznesinde kafeinli kahve çekirdekleri olmasına rağmen, kafeinsiz kahve hazırlayabilirsiniz.

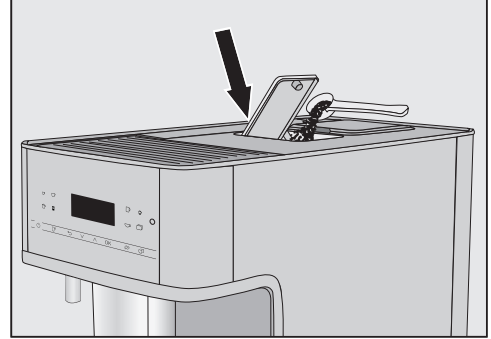
Toz kahve ile daima sadece **1** porsiyon kahve veya Espresso hazırlayabilirsiniz.

Toz kahve haznesine **en fazla 12 g** doldurunuz.

Toz kahve haznesine çok fazla miktarda toz kahve doldurursanız, demleme ünitesi toz kahveyi sıkıştırılmaz.

Toz kahvenin doldurulması

Kahve makinesi doldurulan toz kahvenin tamamını, takip eden kahve hazırlığında kullanır.



- Toz kahve haznesini açınız.

Toz kahve haznesine en fazla **12 g** doldurunuz.

- Toz kahveyi toz kahve haznesine doldurunuz.
- Toz kahve haznesini kapatınız.

Toz kahve ile kahve hazırlama

Ekranda gösterilen: Toz kahve mi?

- Evet öğesini seçiniz ve **OK** ile onaylayınız.

Artık, toz kahve ile hangi kahve çeşidinin hazırlanması gerektiđini seçebilirsiniz.

- Orta akıtma ünitesinin altına bir fincan koyunuz.
- İçeceği seçiniz.

Seçilen kahve hazırlanır.

Hayır seçeneđini seçtiđinizde ve **OK** ile onayladıđınızda, demlenmemiş toz kahve posa kabına boşaltılır. Makinede çalkalama işlemi uygulanır.

Çay

Çok yüksek veya çok düşük çıkış sıcaklıkları veya çok uzun demleme süreleri çayınızın lezzetini olumsuz etkileyebilir.

Hazırladığınız çayın üreticisinin verdiği hazırlama bilgilerini dikkate alınız.

Kahve makinesi ticari veya endüstriyel kullanıma uygun değildir. Belirtilen çıkış sıcaklıkları yaklaşık değerlerdir ve ortam koşullarına göre farklılık gösterebilir.

Çay içecekleri – Ayrıntı

Çay hazırlamak için aşağıda belirtilen çay çeşitlerinden birini seçebilirsiniz:

- **Japon çayı** kaliteli bir yeşil çaydır ve hafif, taze ve özgün bir “yeşil” tada sahiptir.
Çıkış sıcaklığı: yakl. 65 °C, Demlenme süresi: yakl. 1,5 dakika
- **Beşiz çay** sadece genç ve henüz açılmamış çay tomurcuklarının kullanıldığı ve özellikle hassas bir şekilde işlenen bir yeşil çaydır. Beşiz çay özellikle hafif bir tada sahiptir.
Çıkış sıcaklığı: yakl. 70 °C, Demlenme süresi: yakl. 2 dakika
- **Yeşil çay** yeşil rengini çay yapraklarından alır. Çay yaprakları bölgeye bağlı olarak kavrulur veya buğulanır. Yeşil çay birden fazla kez demlenebilir.
Çıkış sıcaklığı: yakl. 77 °C, Demlenme süresi: yakl. 2,5 dakika
- **Siyah çay** koyu rengini ve tipik tadını çay yapraklarının fermentasyonundan elde eder. Siyah çay biraz limon ve sütle çok iyi gider.
Çıkış sıcaklığı: yakl. 87 °C, Demlenme süresi: yakl. 3 dakika

- **Bitki çayı** kurutulmuş veya taze bitkilerden aromatik bir demleme içecektir. Çıkış sıcaklığı: yakl. 87 °C, Demlenme süresi: yakl. 8 dakika
- **Meyve çayı** kurutulmuş meyve parçaları ve/veya kuşburnu gibi bitki parçalarından oluşur. Kullanılan bitkilere ve bunların karışımlarına bağlı olarak tatları farklılık gösterir. Birçok meyve çayı ek olarak aromalandırılmıştır.
Çıkış sıcaklığı: yakl. 87 °C, Demlenme süresi: yakl. 8 dakika

Çay çeşidine bağlı olarak ön ayarlı çıkış sıcaklığı değişir. İlgili çıkış sıcaklıkları ilgili çay çeşidi için Miele tarafından tavsiye edilen sıcaklıklardır.

Çayı kişisel tercihlerinize göre yaprak çay, çay karışımları veya poşet çay kullanarak hazırlayabilirsiniz.

Çay miktarı dozajı çay çeşidine göre farklılık gösterir. Ambalaj üzerinde belirtilen veya satın alırken size verilen tavsiyelere uyunuz. Çay suyu miktarını çay çeşidine ve fincan büyüklüğüne göre ayarlayabilirsiniz (bkz. “Porsiyon boyutu- nu değiştirme” bölümü).

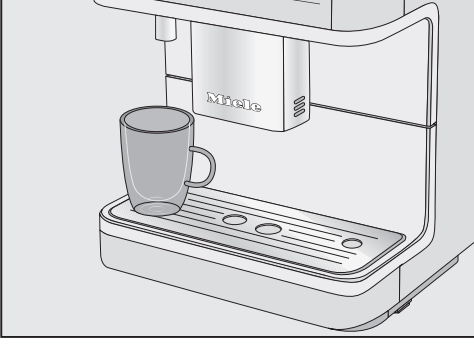
Çay hazırlama


☞ sensörlü tuşuna dokunduğunuzda farklı çay çeşitlerini içeren menü görüntülenir.

İçecek menüsü görüntülenir.

- Çayı bir çay süzgecine koyunuz veya çay poşetini ambalajından çıkartınız.
- Hazırlanan çay süzgecini veya çay poşetini çay fincanına koyunuz.

İçecek Hazırlığı



- Çay fincanını sıcak su çıkışının altına koyunuz.
-  sensörlü tuşuna dokununuz.
- İstedığınız çay çeşidini seçiniz.
- OK ile onaylayınız.

Sıcak su çay fincanına akıtılır.

TeaTimer | otomatik ayarı seçildiyse, çay suyu hazırlandıktan sonra demlenme süresi için kısa süre alarmı başlatılır.

- Demlenme süresi sona erdikten sonra çay yapraklarını veya çay poşetini çıkarınız.

TeaTimer zamanlayıcısının manuel olarak başlatılması

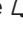
TeaTimer zamanlayıcısını manuel olarak başlatabilirsiniz.

Çay suyu akıtıldıktan sonra ekranda TeaTimer görüntülenir.

- OK üzerine dokununuz.

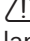
Ekranda önerilen süre görüntülenir.

- Gerekliyse demleme süresini değiştiriniz.
- OK ile onaylayınız.

Demlenme süresi sona erdikten sonra bir sinyal sesi duyulur ve  sembolü yanıp söner.

- Çay yapraklarını veya çay poşetini çıkarınız.


Sıcak su hazırlama

 Sıcak su çıkışında yanma ve haşlanma tehlikesi vardır. Çıkış yerinden çıkan sıvılar ve buhar çok sıcaktır ve haşlanmalara sebep olabilir. Sıcak sıvı veya buhar çıkarken vücudunuzun herhangi bir kısmını çıkış yerlerinin altına getirmeyiniz. Sıcak parçalara dokunmayınız.

Aşağıdaki seçeneklerden seçim yapabilirsiniz:

- Çok sıcak su yaklaşık 80 °C
- Sıcak su yaklaşık 60 °C

İçecek menüsü görüntülenir.



- Sıcak su çıkışının altına uygun bir kap koyunuz.
-  sensörlü tuşuna dokununuz.
- Diğer içecekler seçeneğini ve ardından çok sıcak veya sıcak su seçeneğini seçiniz.
- OK ile onaylayınız.

İçecek hazırlanmaya başlar.

Uzman Modu fonksiyonuyla, iecek hazırlığı sırasında porsiyon boyutunu deęiřtirilebilirsiniz. Bu ayar **kaydedilmez** ve sadece gncel iecek hazırlığı iin geerli olur.

Uzman modunun etkinleřtirilmesi ve devre dıř bırakılması



iecek mens grntlenir.

-  sensrl tuřuna dokununuz.
- Ayarlar  | Uzman Modu seeneęini seiniz.
- İstedieęiniz seeneęi seiniz.
- OK ile onaylayınız.

Ayar kaydedilir.

Uzman modunda porsiyon boyutunun deęiřtirilmesi

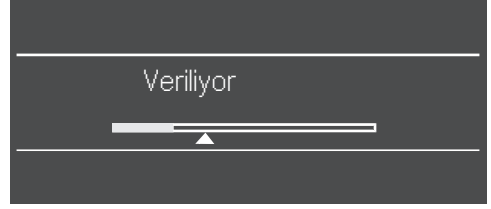
Porsiyon boyutu sadece mnferit hazırlık ařamaları sırasında ve hazırlanan iecek iin deęiřtirilebilir. Yeni porsiyon boyutu kaydedilmez.

DoubleShot  veya 2 porsiyon  seeneęini seerseniz, porsiyon boyutu uzman moduyla deęiřtirilemez.

iecek mens grntlenir.

- Bir iecek seiniz.

iecek hazırlama iřlemi bařlar. Artık, porsiyon boyutunu iecek verilirken deęiřtirebilirsiniz, rneęin Latte macchiato iin sıcak st, st kpę ve Espresso miktarını ayarlayabilirsiniz.



- Δ ve ∇ ok tuřları ile srgy (kk gen sembol) istedięiniz gibi kaydırınız.

Öğütme derecesi

Öğütme derecesi, özütleme süresi olarak adlandırılan toz kahve ile suyun birbirleriyle temas etme süresini belirler. Fındık renginde yumuşak kremalı mükemmel bir kahve, sadece öğütme derecesi uygun şekilde ayarlandığında hazırlanabilir.

Doğru öğütme derecesinin bulunması

Öğütme derecesinin değiştirilmesi gerektiğini aşağıdaki belirtilerden anlayabilirsiniz.

Öğütme derecesi şu durumlarda **çok kalındır**:

- Espresso veya kahve fincana çok hızlı akıyor
- Espresso veya kahvenin tadı çok acı ise
- Krema çok açık renk ise ve yoğun değilse.

Öğütme derecesi şu durumlarda **çok incedir**:

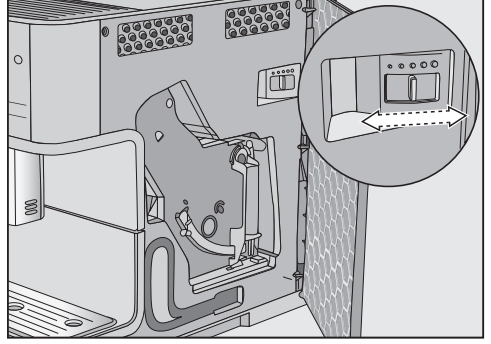
- Espresso veya kahve, fincana damlalar halinde akıyorsa.
- Espresso veya kahvenin tadı acı ise.
- Krema koyu kahverengi renkteyse.

Öğütme derecesi ayarı

Öğütme derecesi bir kademedan daha fazla ayarlanırsa öğütme ünitesi hasar görebilir.

Öğütme derecesini daima sadece bir kademe değiştiriniz.

Kahve çekirdeklerinin öğütülmesi için her ayarlamadan sonra bir içecek hazırlığı başlatınız. Ardından öğütme derecesini kademeli olarak tekrar ayarlamaya devam edebilirsiniz.



- Öğütme derecesi kolunu en fazla bir kademe sola (ince öğütme) veya sağa (kalın öğütme) kaydırınız.

Ayarlanan öğütme derecesi tüm kahve içecekleri için geçerlidir.

- Makinenin kapağını kapatınız.
- Damlama kabını **ve** posa kabını boşaltınız.
- Bir kahve hazırlayınız.

Daha sonra öğütme derecesini yeniden ayarlayabilirsiniz.

Değiştirilen öğütme derecesi ancak ikinci kahve alımından sonra etkisini gösterir.

Öğütme ünitesi zamanla doğal biçimde biraz eskir. Gerekirse öğütme derecesini daha inceye ayarlayınız.

- Makinenin kapağını açınız.

İçecek miktarı

Kahvenin tadı kahve türünün yanı sıra su miktarına da çok bağlıdır.

Tüm içecekler için (Kahve demliği hariç) su miktarını fincanlarınızın büyüklüğüne göre ve/veya kullanılan kahve türüne uygun şekilde ayarlayabilirsiniz.

Sütlü kahve türleri için Espresso veya kahve miktarının yanı sıra süt ve süt köpüğü miktarını da istediğiniz şekilde ayarlayabilirsiniz.

Her bir içecek için mümkün olan azami bir miktar programlanabilir. Bu miktara ulaşıldığında hazırlık durur. Ardından söz konusu içecek için mümkün olan azami miktar kaydedilir.

Öğütme miktarı

Kahve makinesi, fincan başına 6-14 g kahve çekirdeği öğütüp demleyebilir. Ne kadar fazla toz kahve demlenirse, kahve o kadar koyu ve sert olur.

Espresso veya kahvenin tadı hafif ise, öğütme miktarı **azdır**.

Daha fazla toz kahve demlemek için öğütme miktarını artırınız.

Espresso veya kahvenin tadı acı ise, öğütme miktarı **çok fazladır**.

Daha az toz kahve demlemek için öğütme miktarını azaltınız.

Faydalı bilgi: Hazırlanan kahve çok sert veya acı geliyorsa, başka bir çekirdek türü deneyiniz.

Toz kahvenin önceden demlenmesi

Ön demleme sırasında toz kahve önce bir miktar sıcak su ile nemlendirilir. Toz kahve bir miktar şişer. Kalan su kısa bir süre sonra preslenerek nemlendirilmiş kahve tozundan geçirilir. Kahvenin tadı çok yavan ise ve daha fazla “aroma” ve

“yoğunluk” istiyorsanız, “Ön demleme” fonksiyonunu deneyiniz. Kullanılan kahve türüne bağlı olarak ön demleme işlemi kahvenin tadını yoğunlaştırabilir.

Kısa veya uzun bir ön demleme süresi ayarlamamız ya da “Ön demleme” fonksiyonunu etkisiz kılmanız mümkündür.

Faydalı bilgi: Ön demleme, özellikle kahve içecekleri için tavsiye edilir.

Kahve içeceklerinde demleme sıcaklığı

Demleme sıcaklığı, kullanılan kahve çekirdeklerine ve bunların kavrulma şekline uygun olmalıdır. Ayrıca Espresso veya kahve mi hazırladığınız da belirleyicidir.


Bazı türler, yüksek demleme sıcaklıklarına kahvenin tadı olumsuz etkilenecek şekilde hassas bir tepki verir. Kahvenizin tadının acı olması, seçilen demleme sıcaklığının çok yüksek olmasından kaynaklanıyor olabilir.

Espresso, genel olarak yüksek sıcaklıklarda hazırlanır.

Parametrelerin görüntülenmesi ve değiştirilmesi

Tüm içecekler için porsiyon boyutunu değiştirebilirsiniz.

Ayrıca kahve içecekleri için öğütme miktarı, demleme sıcaklığı ve ön demleme parametrelerini her bir içecek için bağımsız olarak ayarlayabilirsiniz.

-  üzerine dokununuz.
- Parametreler seçeneğini seçiniz.
- Bir içecek seçiniz.
- OK ile onaylayınız.

Bu içecek için değiştirebileceğiniz parametreler görüntülenir.

Parametreler

Bir kahve içeceği seçtiyseniz, Öğütme miktarı, Demleme sıcaklığı ve Ön demleme için güncel ayarlar görüntülenir.


İlk satırda İçecek miktarı menü öğesi görüntülenir. İçecek miktarı seçeneğini seçip OK ile onayladığınızda, içecek hazırlığı hemen başlar.

- İsteddiğiniz parametreyi seçiniz.
- Ayarı istediğiniz gibi değiştiriniz.
- OK ile onaylayınız.

Ayar kaydedilir.

Porsiyon boyutunu değiştirme

Porsiyon boyutunu, uzman modunda sadece hazırlanacak içecek için veya kalıcı olacak şekilde değiştirebilirsiniz. Bir içeceğin porsiyon boyutunu kalıcı olacak şekilde değiştirmek istiyorsanız, bunun için İçecek miktarı parametresini değiştiriniz.

- Orta akıtma ünitesinin altına bir fincan koyunuz.
-  üzerine dokununuz.
- Parametreler seçeneğini seçiniz.
- Bir içecek seçiniz.
- OK ile onaylayınız.

Bu içecek için değiştirebileceğiniz parametreler görüntülenir.

- İçecek miktarı seçeneğini seçiniz.
- OK ile onaylayınız.

İsteddiğiniz içecek hazırlanır. Asgari miktarda içecek hazırlandıktan sonra ekranda Kaydet görüntülenir.

- Kap istediğiniz ölçüde dolduğunda OK üzerine dokununuz.

Sütlü kahvelerin porsiyon boyutunu değiştirmek isterseniz, içeceğin bileşenleri hazırlık sırasında arka arkaya kaydedilir.

- İlgili bileşenlerin miktarları sizin için uygunsu OK üzerine dokununuz.

Bundan böyle bu içecek, programlanan porsiyon boyutunda hazırlanacaktır.

Faydalı bilgi: Kumanda panelinde gösterilen içeceklerin porsiyon boyutunu tuşa uzun basarak değiştirebilirsiniz. İçecek hazırlanmaya başlayana kadar istenen içeceğin tuşuna dokununuz. Asgari miktarda içecek hazırlandıktan sonra ekranda Kaydet görüntülenir.

İçecek hazırlama işlemi sırasında su tankı boşalırsa, miktar programlaması iptal edilir. Yeni porsiyon boyutu **kaydedilmez**.


Profiller

Farklı kullanıcıların damak zevklerini ve kahve tercihlerini dikkate almak için Miele içecek menüsüne (Miele profili) ek olarak kullanıcıya özel profiller oluşturabilirsiniz.

Her bir profile tüm içecekler için porsiyon boyutlarını ve parametrelerini kişisel olarak değiştirebilirsiniz.

Güncel profilin adı ekranın sol üst tarafında gösterilir.

Profil oluşturma

-  sensörlü tuşuna dokununuz.
- Profiller seçeneğini seçiniz.
- OK ile onaylayınız.

Profiller menüsü açılır.


- Profil oluştur seçeneğini seçiniz.

Ekranı düzenleyici açılır.

^ ve v ok tuşları ile harfler ve rakamlar girersiniz. Ayrıca büyük ve küçük harf seçimi de yapabilirsiniz.

İsim

Z _ abc 123 ✓ | A B C D E F


- Bir karakter girmek için, karakteri işaretleyiniz ve seçimi OK ile onaylayınız.
- Bir karakteri silmek için  sensörlü tuşuna dokununuz.
- Profil adını kaydetmek için onay işaretine ✓ dokununuz ve OK ile onaylayınız.

- Profil adını giriniz.

Faydalı bilgi: Kısa ve net adlar seçiniz.

Profil oluşturulmuştur.


Bir profilden içecek hazırlama

-  sensörlü tuşuna dokununuz ve Profiller öğesini seçiniz. OK ile onaylayınız.
- İsteddiğiniz profili seçiniz.
- İstedığınız içeceği seçiniz.

İçecek hazırlığı başlar.

Bir profiledeki içeceklerin değiştirilmesi

Bir profile bir içeceğin parametrelerini değiştirirseniz, değiştirilen ayarlar sadece etkin profil için geçerli olur. Diğer profillerdeki içeceklerin ayarları bundan etkilenmez.

-  sensörlü tuşuna dokununuz.

Profiller menüsü açılır.


- İsteddiğiniz profili seçiniz.

Seçilen profilin adı ekranda sol üstte gösterilir.

Artık içecekleri tek tek değiştirebilirsiniz.

Profillerin düzenlemesi

Halihazırda en az bir profil oluşturmuşsanız, Profiller menüsünde profilleri düzenleyebilirsiniz.

-  sensörlü tuşuna dokununuz.

Profiller menüsü açılır.

- Düzenle seçeneğini seçiniz.
- OK ile onaylayınız.

Şimdi seçilen profil için aşağıdaki ayarları düzenleyebilirsiniz:

- Profil değişimi ayarı
- Profil adını değiştirme
- Profil silme

Profiller

Profil deęiřimi ayarı

-  sensörlü tuřuna dokununuz.

Profiller menüsü açılır.

- Düzenle seçeneęini seçiniz.
- OK ile onaylayınız.
- Profili deęiřtir seçeneęini seçiniz.
- OK ile onaylayınız.

Ařaęıdaki seçenekler mevcuttur:

- **Manuel:** Bařka bir profil seçilinceye kadar seçilen profil etkin kalır.
 - **İçecek alındıktan sonra:** Her bir içecek alımının ardından Miele profili görüntülenir.
 - **Cihazın gücü açıldıęında:** Kahve makinesinin gücünün her açılıřında, makine son kez kapatılmadan önce hangi profil seçilmiř olursa olsun Miele profili görüntülenir.
- İstedięiniz seçeneęi seçiniz.
 - OK ile onaylayınız.


İsmin deęiřtirilmesi

Bu seçim, ancak daha önce standart Miele profiline ek olarak bir profil oluşturulduysa mümkündür.


- İsim deęiřtir öęesini seçiniz ve OK ile onaylayınız.
- İsmi istedięiniz gibi deęiřtiriniz (ayrıca bkz. "Profil oluřturma" bölümü).

Profil silme

Bu seçim, ancak daha önce standart Miele profiline ek bir profil oluşturulduysa mümkündür.

-  sensörlü tuřuna dokununuz.
- Profiller menüsü açılır.
- Düzenle seçeneęini seçiniz.

- OK ile onaylayınız.
 - Profili sil seçeneęini seçiniz.
 - OK ile onaylayınız.
 - Silinecek profili seçiniz.
 - Evet seçeneęini seçiniz.
 - OK ile onaylayınız.
- Profil silinir.

 Akıtma ünitelerinde yanma ve haşlanma tehlikesi.

Makinenin yanlışlıkla çalıştırılması durumunda sıvı ve buhar çıkabilir, bunun sonucunda vücutlarının herhangi bir kısmını orta akıtma ünitesinin altında tutan ya da sıcak bileşenlere dokunan üçüncü şahıslar yanabilir.

Makineyi gözetimsiz çalıştırırsanız, başta çocuklar olmak üzere hiç kimsenin tehlike altında olmamasını sağlayınız.

Süt, süt kabında veya süt kutusunda **soğutulmaz.**

Sütü uzun süre süt kabında veya süt kutusunda soğutmadan bırakırsanız süt bozulabilir (süt türüne bağlı olarak).

Uygulama vasıtasıyla sütlü bir içecek hazırlama işlemi başlatmak isterseniz, sütün yeterince soğuk olmasına (< 10 °C) dikkat ediniz.

Özellikle inek sütünü uzun süre süt kabında veya süt kutusunda soğutmadan bırakmayınız.

Kullanılan sütün son tüketim tarihi ile ilgili üreticinin verdiği bilgileri dikkate alınız.


■ Orta akıtma ünitesinin altına yeterince büyük boş bir kap yerleştiriniz.

Şimdi uygulama üzerinden içecek hazırlayabilirsiniz.


Mobile Start ile bir içecek hazırlarsanız, içecek verilirken sesli ve görsel sinyaller ile uyarılırsınız. Bu uyarı sinyallerini değiştirmeniz veya devre dışı bırakmanız mümkün değildir.


Kahve makinesi doğrudan makineden kumanda edilirse, uygulama aracılığıyla kumanda mümkün olmaz. Makineden kumanda, önceliğe sahiptir.

MobilStart fonksiyonunun etkinleştirilmesi ve devre dışı bırakılması

MobileStart  fonksiyonunu kullanmak istiyorsanız, Uzaktan kumanda seçeneği etkinleştirilmiş olmalıdır.

İçecek menüsü görüntülenir.

■  sensörlü tuşuna dokununuz.

 sensörlü tuşu yanar. Şimdi uygulama vasıtasıyla içecek hazırlığını başlatabilirsiniz. Bunun için başta sunulan bilgileri dikkate alınız.

Mobile Start ile Miele uygulamasını kullanarak örneğin bir içecek hazırlığı başlatabilirsiniz.

Mobile Start fonksiyonunu, sadece



- Kahve makineniz için Miele@home uygulaması kurulmuş ve
- Mobile Start etkinleştirilmiş ise kullanabilirsiniz.

■ Kahve makinesinin çalışmaya hazır durumda olduğundan, örneğin su tankı ve çekirdek kahve haznesinin yeterince dolu olduğundan emin olunuz.

Ayarlar

Ayarlar menüsünün görüntülenmesi ve ayarların değiştirilmesi


İçecek menüsü görüntülenir.

-  sensörlü tuşuna dokununuz.
- Ayarlar  seçeneğini seçiniz.
- OK ile onaylayınız.
- Görüntülemek veya değiştirmek istediğiniz menü öğesini seçiniz.
- OK ile onaylayınız.
- Ayarı istediğiniz gibi değiştiriniz.
- OK ile onaylayınız.

Ayarlar menüsünde bulunan bazı ayarlar kullanım kılavuzunun özel bölümlerinde açıklanmıştır.

Lisan

Ekrandaki tüm metinler için lisanı ve bulunduğunuz konumu seçebilirsiniz.

Faydalı bilgi: Eğer yanlışlıkla farklı bir lisan ayarladıysanız, “Lisan” menüsünü  sembolü sayesinde kolayca tekrar bulabilirsiniz.

Zamanlayıcı: Kapatma için kalan süre

Herhangi bir tuşa basılmadığı veya bir içecek hazırlanmadığı takdirde, kahve makinesi enerjiden tasarruf etmek için 20 dakika sonra kapanır.

Bu ön ayarı değiştirebilirsiniz (20 dakika ile 9 saat arası bir süre ayarlanabilir).


TeaTimer

Çay suyu hazırlarken TeaTimer fonksiyonuyla bir kısa süre alarmı başlatabilirsiniz. Seçilen çay çeşidi için belirli bir demlenme süresi önceden ayarlanmıştır.

Önceden ayarlanmış demlenme süresini değiştirmeniz mümkündür (en fazla 14:59 dakika ayarlanabilir).

TeaTimer, aşağıda belirtilen şekilde ayarlanır:

- **Otomatik:** Çay suyu çıkışı sona erdikten sonra, TeaTimer otomatik olarak başlar.
- **Manuel:** Çay hazırlığı sona erdiğinde isterseniz TeaTimer başlatabilirsiniz.

Demlenme süresi sırasında kahve makinesini normal bir şekilde kullanmaya devam edebilirsiniz. Demlenme süresi sona erdikten sonra bir sinyal sesi duyulur ve  sembolü yanıp söner.

Ses seviyesi

Uyarı ve tuş seslerinin ses seviyesini (çubuk göstergeden) ayarlayabilirsiniz.

Ekran parlaklığı

Ekran parlaklığını ayarlamanız mümkündür (çubuk gösterge).

Aydınlatma

Aydınlatma parlaklığını kahve makinesinin gücü açıldığında veya kapatıldığında değiştirebilirsiniz.

Ayrıca gücü kapalı cihaz için aydınlatmanın ne kadar süre sonra kapatılması gerektiğini belirleyebilirsiniz (15 dakika ile 9 saat arası bir süre ayarlanabilir).

Bilgi (bilgi görüntüleme)

Alınan içecek sayısını ve bakım programlarına kadar alınabilecek içecek sayısını görüntülemeniz mümkündür.

Deniz seviyesinden yükseklik

Kahve makinesi yüksek rakımlara kurulduğunda su, düşük hava basıncı sonucu nispeten daha düşük sıcaklıklarda buharlaşır. Hazırlık sıcaklıklarını ideal bir şekilde ayarlamak için yerel yüksekliği ayarlayabilirsiniz.

Performans Modu

Kullanım tarzınıza uygun performans modunu seçebilirsiniz. Fabrika ayarı olarak Eco modu ayarlanmıştır.

Eco modu

Eco modu bir enerji tasarrufu modudur. Sistem ancak içecek hazırlığı başladığında ısıtmaya başlar.

Barista Modu

Bu performans modu mükemmel kahve keyfi için idealdir. Kahve içecekleri bekleme süresi olmaksızın hazırlanabilir, çünkü kahve makinesi demleme sıcaklığına ısıtılmış olarak kalır. Enerji tüketimi Eco modunda olduğundan yüksektir.

Latte Modu

Bu performans modu süt hazırlığı için idealdir. Sütlü içecekler belirgin bir şekilde daha hızlı hazırlanabilir. Enerji tüketimi Eco modunda ve Barista modunda olduğundan daha yüksektir.

Parti Modu

Bu performans modu, sadece kahve makinesinin **ender** ancak yoğun kullanımı, örneğin aile toplantıları için tasarlanmıştır.

Yoğun kullanımın ardından kahve makinesini, özellikle de süt kanalını iyice temizleyiniz. Gerekliğinde kahve makinesinin kirecinin çözülmesi ve demleme ünitesinin yağdan arındırılması gerekir.

Parti moduna ilişkin şu bilgileri dikkate alınız:

- Borular belirgin bir şekilde daha az yıkanır veya hiç yıkanmaz.
- Bakım durumuna ilişkin bildirimler veya gerekli bakım talimatları gösterilmez ve kahve makinesinin bir sonraki açılışına kadar ertelenir.
- Otomatik kapatma zamanı zamanlayıcısı devre dışı bırakılır. Kahve makinesi son tuşa dokunulmasından 6 saat sonra kapanır.
- Fincan aydınlatması azami parlaklıkla kesintisiz yanar ve kahve makinesinin gücü açık olduğu müddetçe açık kalır.

Su sertlik derecesi

Kahve makinesinin kusursuz çalışabilmesi ve zarar görmemesi için kullanılan suyun sertlik derecesine göre ayarlanması gerekir.

Yetkili Su İdaresi içme suyunun yerel su sertlik derecesi hakkında size bilgi verebilir.

Şişelenmiş içme suyu, örneğin maden suyu kullanırsanız makine ayarını kalsiyum içeriğine göre yapınız. Kalsiyum içeriği, şişe üzerindeki etikette mg/l Ca²⁺ veya ppm (mg Ca²⁺/l) olarak verilmiştir.

Karbonik asit katılmamış içme suyu kullanınız.

Fabrika ayarı olarak su sertlik derecesi 21 dH ayarlanmıştır.

Ayarlar

Su sertlik derecesi		Kalsiyum içeriđi mg/l Ca ²⁺ veya ppm (mg Ca ²⁺ /l)	Ayar
°dH	mmol/l		
1	0,2	7	1
2	0,4	14	2
3	0,5	21	3
4	0,7	29	4
5	0,9	36	5
6	1,1	43	6
7	1,3	50	7
8	1,4	57	8
9	1,6	64	9
10	1,8	71	10
11	2,0	79	11
12	2,1	86	12
13	2,3	93	13
14	2,5	100	14
15	2,7	107	15
16	2,9	114	16
17	3,0	121	17
18	3,2	129	18
19	3,4	136	19
20	3,6	143	20
21	3,8	150	21
22	3,9	157	22
23	4,1	164	23
24	4,3	171	24
25	4,5	179	25
26	4,6	186	26
27	4,8	193	27
28	5,0	200	28
29	5,2	207	29
30	5,4	214	30
31	5,5	221	31

Su sertlik derecesi		Kalsiyum içeriđi mg/l Ca ²⁺ veya ppm (mg Ca ²⁺ /l)	Ayar
°dH	mmol/l		
32	5,7	229	32
33	5,9	236	33
34	6,1	243	34
35	6,3	250	35
36	6,4	257	36
37–45	6,6–8,0	258–321	37–45
46–60	8,2–10,7	322–429	46–60
61–70	10,9– 12,5	430–500	61–70

Faydalı bilgi: Şebeke suyunun sertlik derecesi >21 °dH (3,8 mmol/l) olduğunda, bu su yerine şişelenmiş içme suyu (< 150 mg/l Ca²⁺) kullanmanızı tavsiye ederiz. Bu şekilde kahve makinenizin kirecinin daha ender çözülmesi gerekir ve siz de daha az kireç çözücü kullanarak çevreyi korumuş olursunuz.

Çalıştırma kilidi

Kahve makinesini, örneğin çocuklar gibi yetkisiz kişiler tarafından kullanılmaması için kilitleyebilirsiniz.

Çalıştırma kilidinin geçici bir süre etkisiz kılınması

■ OK tuşuna 6 saniye boyunca dokununuz.

Kahve makinesi, gücü kapatıldığında tekrar kilitletir.

Miele@home

Miele@home kapsamında şunlar görümlenebilir:

- **Kurulum:** Bu seçenek, sadece kahve makinesi bugüne kadar bir Wi-Fi ağına bağlanmadıysa veya ağ yapılandırması sıfırlandıysa görümlenir.

- **Etkisiz kıl*/Etkinleştir***: Wi-Fi ağı ayarları korunur, ancak ağ iletişimi etkinleştirilir veya devre dışı bırakılır.
- **Bağlantı durumu***: Wi-Fi bağlantısına ilişkin bilgiler görüntülenir. Semboller bağlantı gücünü belirtir.
- **Yeni kurulum***: Güncel Wi-Fi ayarları sıfırlanır. Wi-Fi bağlantısı yeniden kurulur.
- **Sıfırla***: Wi-Fi devre dışı bırakılır ve güncel Wi-Fi ayarları sıfırlanır.

Kahve makinesini elden çıkarırken, satışta ya da ikinci el bir kahve makinesini ilk kez çalıştırırken ağ yapılandırmasını sıfırlayınız. Tüm kişisel verileri kaldırdığınızdan ve makinenin eski sahibinin kahve makinesine erişmesinin mümkün olmadığından sadece bu şekilde emin olabilirsiniz.

* Bu menü öğesi, Miele@home uygulaması kurulduysa ve kahve makinesi bir Wi-Fi ağına bağlandıysa gösterilir.

Uzaktan kumanda

Bu Uzaktan kumanda menü öğesi, Miele@home uygulaması kurulduysa ve kahve makinesi bir Wi-Fi ağına bağlandıysa gösterilir.

Uzaktan kumanda etkinleştirildiyse, Miele uygulamasında, örneğin kahve makinesinin ayarlarını değiştirebilirsiniz. Uygulama vasıtasıyla içecek hazırlığını başlatmak için, ayrıca MobileStart da etkinleştirilmiş olmalıdır.

Fabrika ayarı olarak uzaktan kumanda etkinlidir.

RemoteUpdate

RemoteUpdate ile kahve makinenizin yazılımı güncellenebilir. Kahve makineniz için bir güncelleme varsa, bu güncelleme kahve makineniz tarafından otomatik

olarak indirilir. Ancak güncelleme otomatik olarak yüklenmez, sizin tarafınızdan manuel olarak başlatılması gerekir.

Bir güncellemeyi yüklemeseydiniz, kahve makinenizi normal bir şekilde kullanmaya devam edebilirsiniz. Bununla birlikte Miele, güncellemelerin yüklenmesini tavsiye eder.

“RemoteUpdate” menü öğesi, sadece Miele@home kullanımı için gerekli ön şartlar karşılanıyorsa görüntülenir ve seçilebilir.

Fabrika ayarı olarak RemoteUpdate etkinlidir. Mevcut güncellemeler otomatik olarak indirilir ve sizin tarafınızdan manuel olarak başlatılmaları gerekir.

Güncellemelerin otomatik olarak indirilmesini istemiyorsanız RemoteUpdate fonksiyonunu devre dışı bırakınız.

RemoteUpdate fonksiyonunun işleyişi

Bir güncellemenin içeriği ve kapsamı hakkındaki bilgiler Miele uygulamasında verilir.

Yüklenilecek bir güncelleme mevcutsa, kahve makinenizin ekranında bir bildirim görüntülenir.

Güncellemeyi hemen yükleyebilir veya daha sonraki bir zamana erteleyebilirsiniz. Kahve makinesinin bir sonraki açılışında soru yinelenir.

Güncellemeyi yüklemek istemiyorsanız RemoteUpdate özelliğini devre dışı bırakınız.

Güncelleme birkaç dakika sürebilir.

RemoteUpdate işlemi sırasında dikkate almanız gereken hususlar:

- Bildirim almadığınız müddetçe herhangi bir güncelleme yok demektir.

Ayarlar

- Kurulan bir RemoteUpdate güncellemesi geri alınamaz.
- Güncelleme sırasında kahve makinesinin gücünü kapatmayınız. Aksi takdirde güncelleme iptal edilir ve yüklenmez.
- Bazı yazılım güncellemeleri sadece Miele yetkili servisi tarafından gerçekleştirilebilir.

Yazılım sürümü

“Yazılım sürümü” menü öğesi Miele yetkili servisi içindir. Özel kullanım için bu bilgilere ihtiyacınız yoktur.

Bayi (Fuar modu)

Kahve makinesinin bireysel kullanımında bu fonksiyona gerek yoktur.

Kahve makinesi Bayi | Fuar modu fonksiyonuyla bayide veya teşhir salonlarında sunulabilir. Bu modda cihaz aydınlatılır, ancak içecek hazırlanamaz veya bakım programları yürütülemez.

Fuar modunu, ilk çalıştırma işlemini uygulamaya gerek olmadan etkinleştirebilirsiniz. Kahve makinesini açınız ve tekrar kapatınız. Hemen ardından ↵ tuşuna 5 saniye dokununuz. Fuar modu etkinleştirilir.

Fabrika ayarları

Kahve makinesinin ayarlarını fabrika ayarlarına sıfırlayabilirsiniz.

Aşağıda belirtilenler **sıfırlanmaz**:

- Alınan içecek sayısı ve makine durumu (kireç çözme işlemine kadar, ... demleme ünitesinin yağlardan arındırılması)
- Lisan
- Profiller ve bu profillere ait içecekler
- Miele@home



Yetersiz temizlik sonucu sađlık riski.

Kahve makinesinin iindeki ısı ve nem sonucu kahve kalıntıları küflenebilir ve/veya süt kalıntıları ekşiyebilir ve sađlığı tehdit edebilir.

Kahve makinesini itinayla ve düzenli olarak temizleyiniz.

Temizlik zaman aralıklarına genel bakış

Tavsiye edilen temizlik zaman aralığı	Neyi temizlemeli/bakımını yapmalıyım?
Her gün (günün sonunda)	Su tankı
	Posa kabı
	Damlama kabı ve damlama tepsisi
	Süt kabı
	Süt çubuđu
Haftada 1 kez (çok kirli ise daha sık)	Orta akıtma ünitesi
	Yıkama valfi ve süt kanalının bağlantı parçaları (temizlik fırçası kullanılarak)
	Demleme ünitesi
	Makine iç kısmı (demleme ünitesinin altında)
Ayda 1 kez	Makinenin gövdesi (kire çözüldükten hemen sonra temizlenmesi bilhassa önem taşır)
	Çekirdek kahve haznesi ve toz kahve haznesi
	Su tankı süzgeci
Buna yönelik talimat görüntüendiğinde	Buhar ucu (temizlik fırçası kullanılarak)
	Demleme ünitesinin yağlardan arındırılması (1 adet temizlik tableti)
	Makine kirecinin sökülmesi (1 adet kire çözücü tablet)

Temizlik ve Bakım

Elde veya bulaşık makinesinde yıkama

Demleme ünitesi bulaşık makinesinde yıkanmaya uygun **değildir**.

Demleme ünitesini sadece sıcak suyla, **deterjan kullanmaksızın** elde yıkayınız.

Aşağıdaki parçalar sadece **elde** yıkanmalıdır:

- Orta akıtma ünitesinin paslanmaz çelik kutusu
- Demleme ünitesi
- Su kabı kapağı
- Çekirdek kahve haznesinin kapağı
- Alt panel

⚠ Çok yüksek yıkama sıcaklıkları sonucu hasar tehlikesi.

55 °C'den yüksek sıcaklarda bulaşık makinesinde yıkanan bileşenler kullanılmaz hale gelebilir, örneğin deforme olabilir.

Bulaşık makinesinde yıkanmaya uygun bileşenler için sadece en fazla 55 °C sıcaklıkta bulaşık makinesi programları seçiniz.

Havuç, domates ve ketçap gibi gıdalar-daki doğal boya maddeleri ile temas sonucu plastik parçalar bulaşık makinesinde renk değiştirebilir. Bu renk değişimi parçaların sağlamlığını olumsuz etkilemez.

Aşağıdaki parçalar **bulaşık makinesinde yıkanabilir**:

- Damlama kabı ve kapak
- Damlama tepsisi
- Posa kabı

- Su kabı
- Orta akıtma ünitesi (paslanmaz çelik kutusuz)
- Yıkama valfli süt kanalı
- Süt çubuğu
- Kapaklı süt kabı (modele bağlı olarak mevcut)

⚠ Sıcak bileşenler ve sıcak sıvılar sonucu yanık ve haşlanma tehlikesi. Çalışma sonucu bileşenler çok ısınabilir. Sıcak bileşenlere dokunulduğunda, yanıklar oluşabilir. Musluklardan çıkan sıvı ve buhar çok sıcaktır ve yanıklara sebep olabilir.

Kaynar sıvı veya buhar çıkarken vücudunuzun herhangi bir kısmını akıtma musluklarının altına tutmayınız.

Temizlemeden önce kahve makinesinin soğumasını bekleyiniz.

Damlama kabındaki suyun çok sıcak olabileceğini de dikkate alınız.

⚠ Nüfuz eden nem sonucu hasar.

Buharlı temizlik aletinin buharı, akım taşıyan parçalara sızarak kısa devreye sebep olabilir.

Kahve makinesini temizlemek için buharlı temizlik aleti kullanmayınız.

Kahve artıkları kolayca küflendiğinden cihazın düzenli olarak temizlenmesi önem taşır. Süt kalıntıları bozulabilir ve süt borusunu tıkayabilir.

Uygun olmayan temizlik maddeleri

Uygun olmayan temizlik maddeleri ile temas eden tüm yüzeyler değişime uğrayabilir veya renk değiştirebilir. Tüm yüzeyler, çizilmeye karşı hassastır.

Temizlik ürünü kalıntılarını derhal temizleyiniz. Kireç çözme işlemi sırasında sıçrayan suların hemen temizlenmesine dikkat ediniz.

Yüzeylere zarar vermemek için, temizlik için şu ürünleri kullanmayınız:

- Soda, amonyak, asit veya klorür içeren temizlik maddeleri
- Çözücü içeren temizlik maddeleri
- Kireç içeren temizlik maddeleri (makine gövdesinin temizlenmesi için uygun değildir)
- Paslanmaz çelik temizlik maddeleri
- Bulaşık makinesi deterjanı (makine gövdesinin temizlenmesi için uygun değildir)
- Cam temizleme maddeleri
- Cam seramik ocaklar için temizlik maddeleri
- Fırın temizleyici
- Ovma tozu, ovma kremi, cam seramik ocak maddeleri gibi aşındırıcı temizlik maddeleri
- Aşındırıcı temizlik maddeleri kalıntıları içeren örneğin bulaşık süngerleri gibi aşındırıcı sert süngerler, fırçalar veya kullanılmış süngerler
- Kir silgileri
- Keskin metal spatulalar
- Çelik yünü veya paslanmaz çelik bulaşık teli

Damlama kabının ve posa kabının temizlenmesi

Koku ve küf oluşmasını önlemek amacıyla damlama kabını ve posa kabını **her gün** temizleyiniz.

Posa kabı damlama kabının içinde bulunur. Posa kabında genellikle bir miktar yıkama suyu da bulunur.

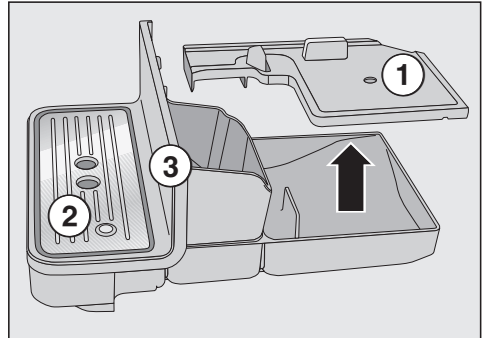
Damlama kabı ve/veya posa kabı dolduğunda ve boşaltılmaları gerektiğinde, kahve makinesinin ekranında bir uyarı görülür. Damlama kabını **ve** posa kabını boşaltınız.

⚠ Yanma tehlikesi!

Kahve makinesinde bir yıkama işlemi gerçekleştikten sonra, damlama kabını makineden çıkarmadan önce bir süre bekleyiniz. Yıkama suyu akmaya devam eder.

Damlama kabını ve posa kabını, kahve makinesi açık olduğunda çıkarınız. Aksi takdirde ekranda, damlama kabı ve/veya posa kabı henüz tam dolu olmadığı halde Damlama kabını ve posa kabını boşaltın ve takın bildirimi gösterilir.

- Orta akıtma ünitesini sonuna kadar yukarı kaydırınız.



Temizlik ve Bakım

- Damlama kabını kahve makinesinden dikkatli bir şekilde çekerek çıkartınız.
- Kapağı ① çıkarınız.
- Damlama kabını **ve** posa kabını boşaltınız.
- Damlama tepsinini ② ve alt paneli ③ yerinden çıkarınız.

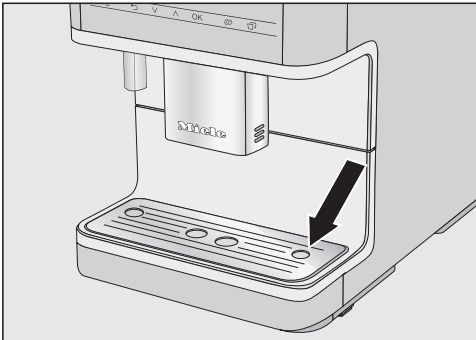
Alt paneli sıcak su ve biraz bulaşık deterjanı kullanarak sadece elde yıkayınız. Tüm diğer parçalar bulaşık makinesinde yıkanabilir.

- Tüm parçaları temizleyiniz.
- Kahve makinesinin damlama kabının altında kalan iç kısmını temizleyiniz.
- Tüm parçaları tekrar birleştiriniz.
- Damlama kabını kahve makinesine yerleştiriniz.

Damlama kabını kahve makinesinin içine itebildiğiniz kadar itmeye dikkat ediniz.

Damlama tepsisinin temizlenmesi

- Damlama tepsisini çıkartınız.
- Damlama tepsisini ılık su ve biraz deterjanla elde yıkayınız.
- Damlama tepsisini kurulaayınız.



- Damlama tepsisini tekrar yerleştiriniz. Damlama tepsisinin doğru takılmasına dikkat ediniz (bkz. Şekil).

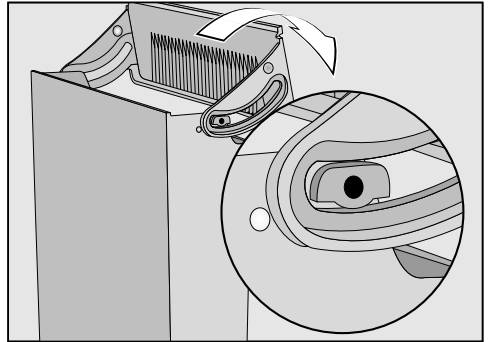
Faydalı bilgi: Damlama tepsisini derinlemesine temizlemek için ara sıra bulaşık makinesinde yıkayınız.

Su tankının temizlenmesi

Su tankının kapağını, sadece ılık su ve biraz bulaşık deterjanı ile **elde** temizleyiniz.

Su tankını her gün temizleyiniz.

- Su tankı kapağının üzerindeki işarete basınız.
- Su tankını kapaktan tutarak yukarı doğru çekerek çıkarınız.



- Kapağı su tankından çıkarınız ve elde temizleyiniz.
- Su tankını sıcak su ve bir miktar bulaşık deterjanı ile elde yıkayınız. Su tankını kurulaayınız.

Faydalı bilgi: Su tankını derinlemesine temizlemek için ara sıra bulaşık makinesinde yıkayınız.

- Kahve makinesinde su tankının takıldığı alanı, bilhassa girintileri itinayla temizleyiniz.
- Su tankının parçalarını tekrar birleştiriniz.

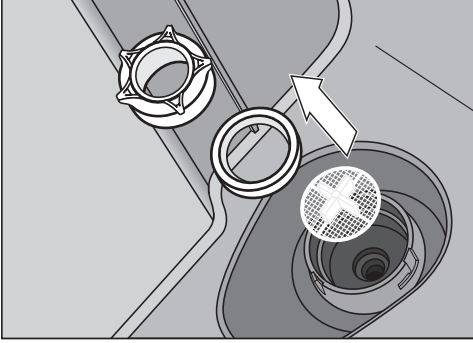
Valfin, su tankının alt yüzeyinin ve su tankının kahve makinesinde yerleştirildiği alanın temiz olmasına dikkat ediniz. Su tankı, ancak bu şekilde düzgün takılabilir.

Su tankı süzgecinin temizlenmesi

Su tankı süzgecini ayda bir defa temizleyiniz.

Su tankı süzgeci su tankının altında bulunur.

- Su tankını çıkarınız.



- Kavrama başlığını çevirerek sökünüz. Contayı ve süzgeci çıkarınız.
- Her bir parçayı akan suyun altında iyice yıkayınız.
- Önce süzgeci (artı işareti yukarı doğru bakacak şekilde) ve ardından contayı takınız. Şimdi kavrama başlığını takip sıkınız.
- Su tankını takınız.

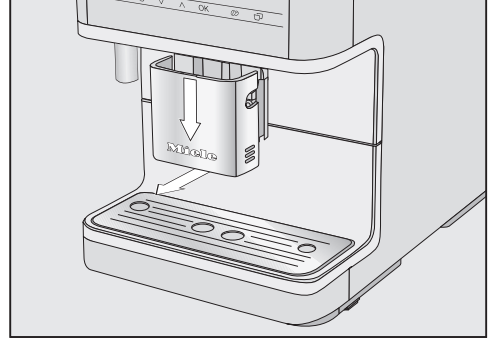
Orta akıtma ünitesinin temizlenmesi

Orta akıtma ünitesinin paslanmaz çelik kutusunu **sadece** sıcak su ve bir miktar bulaşık deterjanı kullanarak elde yıkayınız. Tüm diğer parçalar bulaşık makinesinde yıkanabilir.

Akıtma ünitesindeki zor ulaşılabilir yerler için cihazla birlikte teslim edilen temizlik fırçasını kullanınız.

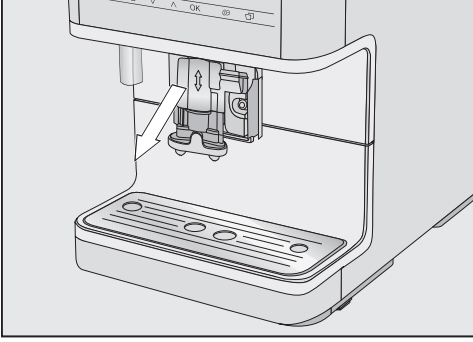
Faydalı bilgi: İnatçı kirler, münferit parçaları gece boyunca biraz deterjan eklenmiş suda yumuşamaya bırakırsanız daha kolay çözülür. Ardından parçaları akan suyun altında iyice yıkayınız.

Orta akıtma ünitesinin parçalarına ayrılması

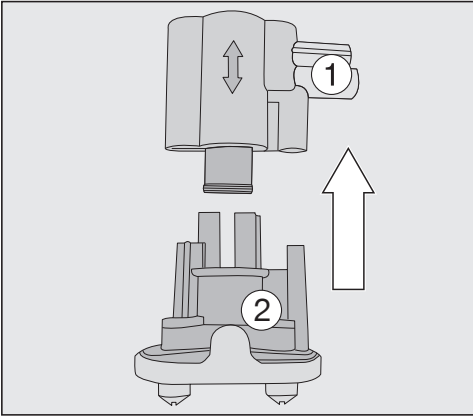


- Orta akıtma ünitesini sonuna kadar yukarı kaydırınız ve paslanmaz çelik kutuyu öne doğru çekerek çıkarınız.

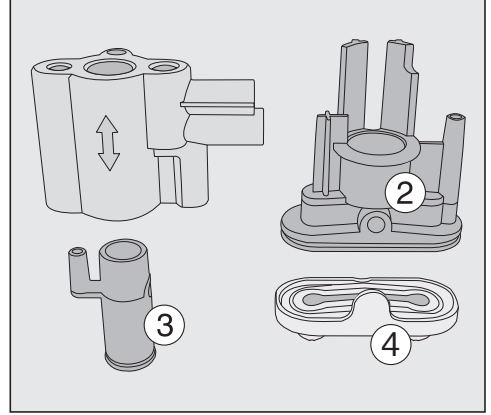
Temizlik ve Bakım



- Akıtma ünitesini öne doğru çekerek çıkarınız.



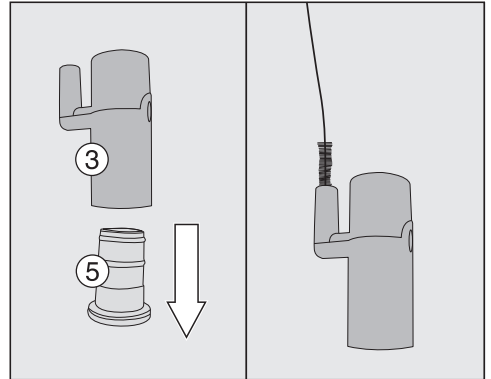
- Üst silikon parçayı, su kanalı (1) yuvası ile birlikte çekerek siyah tutucudan (2) çıkarınız.



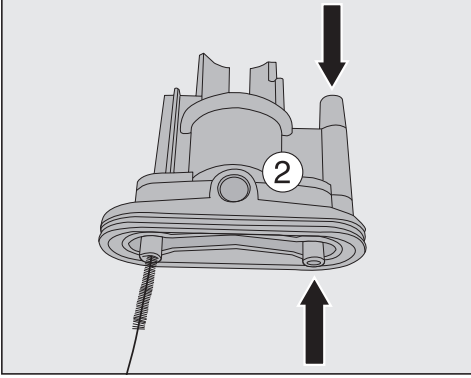
- Gri silikon parçada (1), silindir biçimli siyah bir parça (3) bulunur: Siyah parçayı çekerek çıkarınız.
- Akıtma musluklarını (4) çözünüz.

Faydalı bilgi: İnatçı kalıntıları çözmek için akıtma musluklarını (4) bir miktar buulaşık deterjanı eklenmiş suda yaklaşık 1 saat bekletiniz. Ardından akıtma musluklarını ovalayınız.

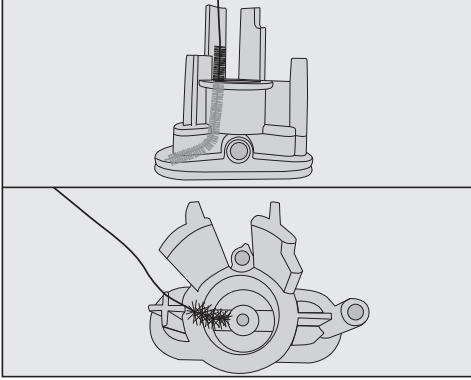
Orta akıtma ünitesinin temizlenmesi



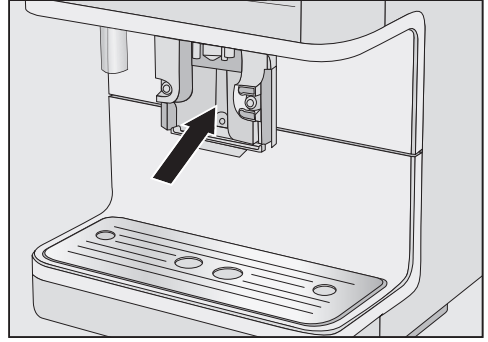
- Gri silikon elemanı (5) çekerek siyah parçadan (3) çıkarınız.
- Siyah parçanın (3) küçük borusunu, bir fırça ile resimde gösterildiği gibi temizleyiniz.



- Siyah tutucudaki ② tüm açıklıkları bir temizlik fırçası ile temizleyiniz.



- Bunun için temizlik fırçasını biraz bükünüz ve her iki akıtma ünitesini temizleyiniz.
- Tüm parçaları itinayla temizleyiniz.
- Tüm parçaları akan suyun altında iyice yıkayınız.

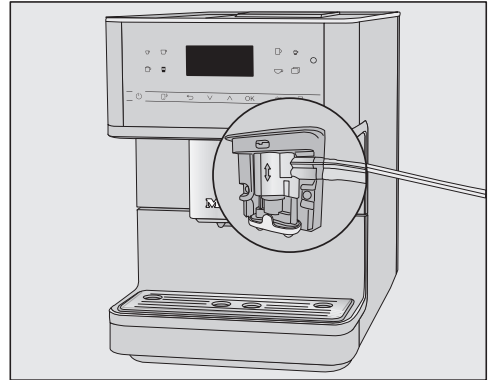


- Orta akıtma ünitesinin takıldığı yerin yüzeyini nemli bir sünger bez ile siliniz.

Orta akıtma ünitesi parçalarının birleştirilmesi

Orta akıtma ünitesi, parçalar önceden su ile nemlendirilirse daha kolay birleştirilir.

- Akıtma ünitesinin parçalarını tekrar birleştiriniz.
- Akıtma musluklarını ③ akıtma ünitesine takmak için kuvvetlice bastırınız.
- Akıtma ünitesini orta akıtma ünitesine sokunuz.
- Paslanmaz çelik kutuyu tekrar yerine yerleştiriniz ve gerekiyorsa süt kanalını takınız.



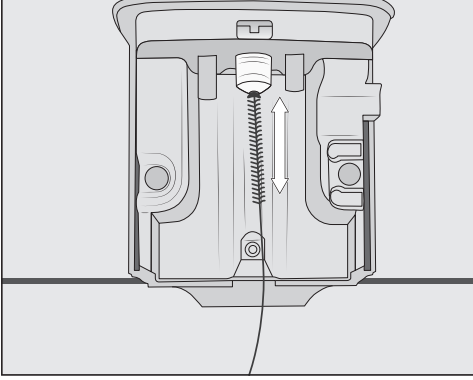
Faydalı bilgi: Süt kanalındaki ve orta akıtma ünitesindeki “birleşim yeri” parçaları birleştirmenizi kolaylaştırır.

Temizlik ve Bakım

Buhar ucunun temizlenmesi

Buhar ucunu ayda bir defa temizleyiniz.

- Orta akıtma ünitesine sonuna kadar yukarı kaydırınız ve paslanmaz çelik kutuyu öne doğru çekerek çıkarınız.
- Akıtma ünitesini öne doğru çekerek çıkarınız.



Temizlik fırçasını en fazla 1 cm kadar buhar ucunun içine sokunuz.

- Buhar ucunu temizleme fırçası ile temizleyiniz.
- Akıtma ünitesini tekrar orta akıtma ünitesinin içine itiniz ve paslanmaz çelik kutusunu takınız.

Süt kanalının ve yıkama valfinin temizlenmesi

Hatalı temizlik sonucu hasar tehlikesi. Silikon tapa, örneğin teslimat kapsamındaki temizlik fırçası gibi sivri nesnelere zarar görebilir ve işlevini kaybedebilir.

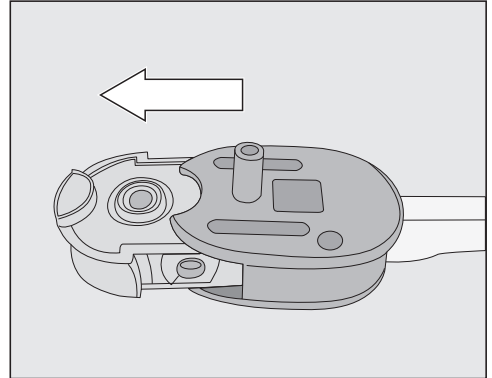
Temizlik fırçası veya benzeri ekipman ile yıkama valfi gövdesini temizlemeden önce silikon tapayı mutlaka çıkarınız.

Silikon tapayı temizlemek için örneğin iğne gibi **sivri nesnelere kullanmayınız.**

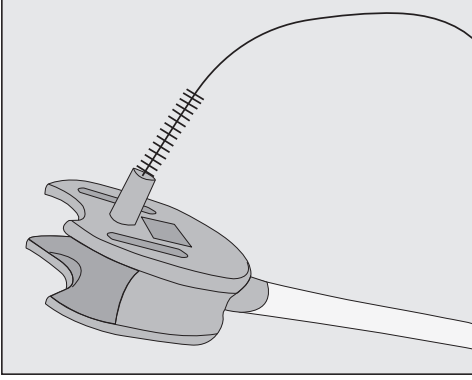
Silikon tapadaki beyaz bilyeleri çıkarmayınız veya yerini değiştirmeyiniz.

Silikon tapayı, sadece akan su altında ve/veya bulaşık makinesinde yıkayınız. Bunun için cihazla birlikte teslim edilen temizlik fırçasını **kullanmayınız.**

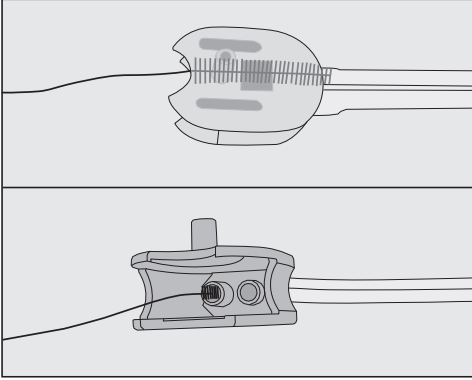
Süt kanalını ve yıkama valfini haftada en az bir kez temizleyiniz.



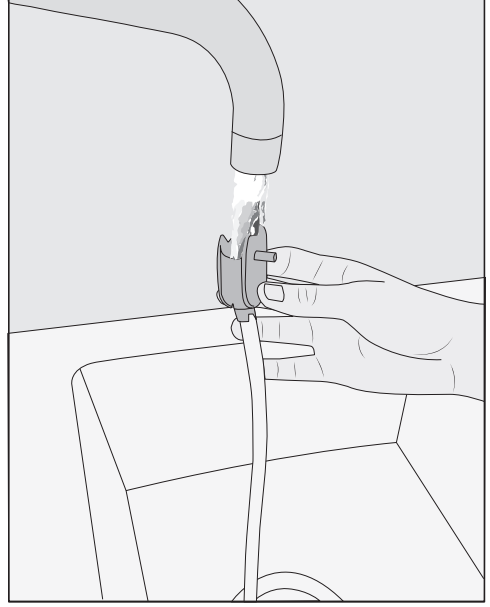
- Silikon tapayı çekerek yıkama valfi gövdesinden çıkarınız.
- Silikon tapayı suyun altında yıkayınız. Süt kalıntılarını çıkarmak için **sivri uçlu nesnelere kullanmayınız.**



- Yıkama valfi gövdesini, akan su altında temizlik fırçası ile temizleyiniz.



- Ayrıca yıkama valfi gövdesindeki hortum bağlantı yerlerini de temizleyiniz: Bunun için temizlik fırçasını her iki açıklığa sokunuz ve fırçayı ileri-geri hareket ettiriniz.



- Süt kanalını ve yıkama valfi gövdesini akan su altında yıkayınız.
- Gerektiğinde kirlerin yumuşaması için parçaları bir gece boyunca bir miktar deterjan katılmış suda bekletiniz.
- Tüm parçaları akan suyun altında iyice yıkayınız.
- Yıkama valfinin parçalarını tekrar birleştiriniz.

Faydalı bilgi: Tüm parçaları derinlemesine temizlemek için ara sıra bulaşık makinesinde yıkayınız.

Süt borusunun temizlenmesi

Süt borusunu her gün temizleyiniz.

- Süt borusunu akan suyun altında yıkayınız.
- Bağlantı parçasını çekerek paslanmaz çelik borudan çıkarınız.
- Parçaları akan su altında ve bir miktar bulaşık deterjanıyla elde yıkayınız.

Temizlik ve Bakım

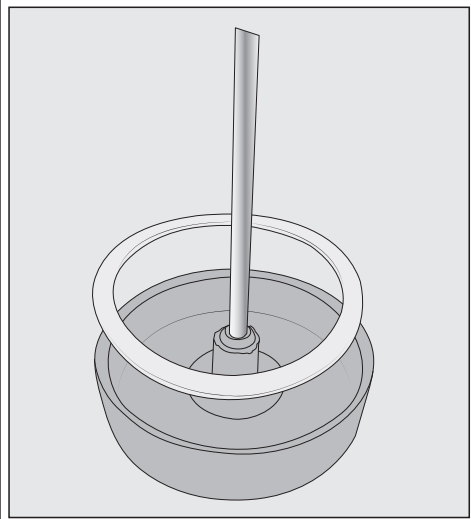
- Gerekliğinde kirlerin yumuşaması için parçaları bir gece boyunca bir miktar deterjan katılmış suda bekletiniz.
- Parçaları akan suyun altında iyice yıkayınız.
- Parçaları kurulaştırınız.

Faydalı bilgi: Parçaları tek tek derinlemesine temizlemek için ara sıra bulaşık makinesinde yıkayınız.

Su kabının temizlenmesi

Süt kabını her gün temizleyiniz.

- Cam süt kabının kapağını çevirerek sökünüz.
- Paslanmaz çelik boruyu çıkarınız.



Gerekliğinde bağlantı parçasını ve süt kabı kapağındaki contayı çıkarabilirsiniz. Paslanmaz çelik boruyu çıkardığınızda, bağlantı parçası hafif bastırılarak kapak iç tarafından kolayca çıkarılabilir.

- Süt kabının tüm parçalarını sadece ılık su ve bir miktar bulaşık deterjanıyla elde yıkayınız.
- Tüm parçaları kurulaştırınız.

Faydalı bilgi: Süt kabının parçalarını derinlemesine temizlemek için parçaları ara sıra bulaşık makinesinde yıkayınız.

Çekirdek kahve haznesinin ve toz kahve haznesinin temizlenmesi

⚠ Öğütme ünitesinde yaralanma tehlikesi söz konusudur!

Kahve makinesinin elektrik bağlantısını kesmek için, çekirdek kahve haznesini temizlemeden önce cihazın fişini çekiniz.

Kahve çekirdekleri, çekirdek kahve haznesinin duvarlarında biriken ve çekirdek akışını önleyebilecek yağlar içerir. Bu sebeple çekirdek kahve haznesini düzenli olarak kuru ve yumuşak bir bezle temizleyiniz.

- Çekirdek kahve haznesini açınız.
- İçindeki kahve çekirdeklerini çıkarınız.
- Çekirdek kahve haznesini kuru ve yumuşak bir bezle temizleyiniz.

Şimdi çekirdek kahve haznesine tekrar kahve çekirdeği doldurabilirsiniz.

Gerekirse toz kahve haznesini temizleyiniz:

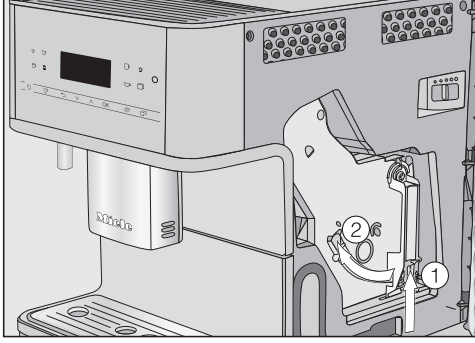
- Toz kahve haznesini açınız ve içindeki kahve tozu kalıntılarını temizleyiniz.

Faydalı bilgi: Kurumuş toz kahve kalıntılarını çıkarmak için çekirdek kahve haznesini ve toz kahve haznesini bir elektrik süpürgesi ile çekiniz.

Demleme ünitesinin ve makinenin içinin temizlenmesi

Kahvenin lezzetli olması ve mikrop oluşumunun önüne geçilmesi için demleme ünitesini ve de iç kısımları haftada en az bir kez temizleyiniz.

- Makinenin kapağını açınız.



- Demleme ünitesinin kulpunun altındaki tuşu ① basılı tutunuz ve bu sırada kulpu sola doğru çeviriniz ②.

Demleme ünitesini dışarı çektiğinizde, ünite kulpunun konumunu **değiştirmeyiniz**.

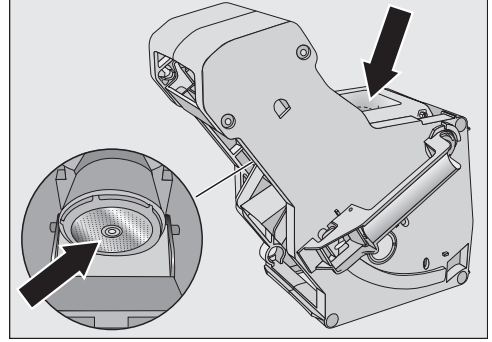
- Demleme ünitesini dikkatli bir şekilde çekerek kahve makinesinden çıkarınız.

Demleme ünitesinin hareketli parçaları yağlanmıştır.

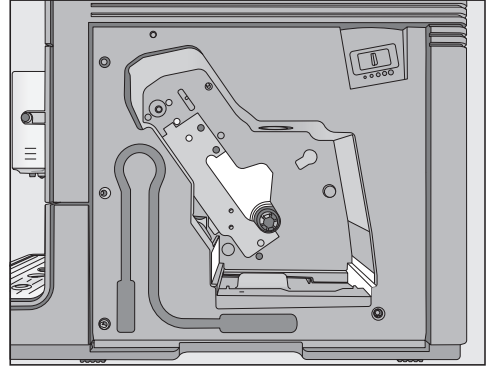
Temizlik maddeleri demleme ünitesine zarar verir.

Demleme ünitesini, sadece sıcak suyla, **temizlik maddesi kullanmaksızın** elde yıkayınız.

- Demleme ünitesini akar sıcak su altında, **temizlik maddesi kullanmadan** elde temizleyiniz.



- Demleme ünitesinin süzgecindeki toz kahve artıklarını sıyırınız.
- Bir sonraki kahve hazırlığı sırasında hunide kahve tozu yapışıp kalmaması için huniyi kurulayınız.

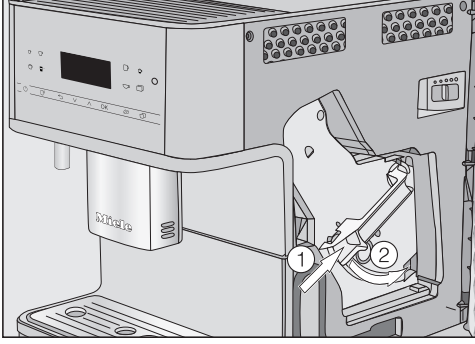


- Kahve makinesinin iç kısmını temizleyiniz. Resimde açık renk ile gösterilmiş olan alanları bilhassa iyi temizlemeye dikkat ediniz.

Faydalı bilgi: Kurumuş kahve tozu kalınlarını bir elektrikli süpürge ile çekiniz.

- Demleme ünitesini kahve makinesinin içine itiniz.

Temizlik ve Bakım



- Demleme ünitesinin kulpunun altındaki tuşa ① basınız ve kulpu bu sırada sağa ② doğru çeviriniz.
- Makinenin kapağını kapatınız.

Gövdenin temizlenmesi

Üzerindeki kirlenmeler uzun süre temizlenmediğinde veya uygun olmayan temizlik maddeleri ile temas eden tüm yüzeyler değişime uğrayabilir veya renk değiştirebilir.


Gövdedeki kirleri hemen temizleyiniz. Kireç çözme işleminde sıçrayan suların hemen temizlenmesine dikkat ediniz.

- Kahve makinesinin gücünü kapatınız.
- Makine ön panelini temiz bir sünger bez, bir miktar bulaşık deterjanı ve sıcak su ile temizleyiniz.
- Yüzeyleri yumuşak bir bezle kurulayınız.

Faydalı bilgi: Makinenin gövdesini Miele Çok Amaçlı Mikrofiber bez ile de temizleyebilirsiniz.

“Bakım” menüsünün görüntülenmesi

Bakım menüsünde bakım programları mevcuttur. Ekranda buna yönelik talimat gösterildiğinde veya gerekli olduğunda ilgili bakım programını uygulayınız.

-  üzerine dokununuz.
- Bakım seçeneğini seçiniz.
- OK ile onaylayınız.

Şimdi bir bakım programı seçebilirsiniz.


Faydalı bilgi: Damlama kabını çok sık boşaltmak zorunda kalmamak ve sıçrayanları toplamak için orta akıtma ünitesinin altına bir kap koyabilirsiniz.

Cihaz yıkama

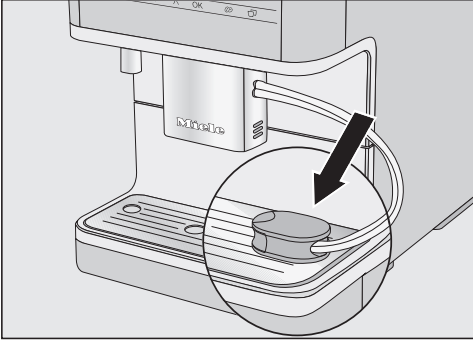
Bir kahve hazırladıysanız, kahve makinesi kapanırken kanalları çalkalar. Ayrıca Cihaz yıkama fonksiyonunu manuel olarak da başlatabilirsiniz.

Süt kanalının yıkanması

Uzun süre süt hazırlamadıysanız, ilk sütlü içeceği hazırlamadan önce süt kanalını yıkayınız.

-  üzerine dokununuz.
- Bakım | Süt kanalını yıkama seçeneğini seçiniz.
- OK ile onaylayınız.

Ekranda Süt kanalını damlama kabına takın bildirimi görüntülenir.




- Yıkama valfini damlama tepsisinin sağ tarafındaki açıklığa takınız.
- OK ile onaylayınız.

Süt kanalı çalkalanır.

Süt kanalının temizlenmesi

Süt kanalı temizliği bakım programı yaklaşık 15 dakika sürer.

Bakım programı için 1 saşe süt kanalı temizlik maddesine ihtiyacınız olacaktır.

-  üzerine dokununuz.
- Bakım | Süt kanalı temizliği seçeneğini seçiniz.
- OK ile onaylayınız.

İşlem başlatılır.

- Ekrandaki talimatları uygulayınız.

Ekran **Su haznesini çıkartın. Su haznesini deterjan ile yerine yerleştirin. görüntülenir.**

Faydalı bilgi: İdeal bir temizlik için süt kanallarına yönelik Miele Temizlik Maddesi kullanmanızı tavsiye ederiz. Temizlik maddesi, özel olarak Miele kahve makineleri için geliştirilmiştir ve uygun olmayan temizlik maddelerinden kaynaklanabilecek makine hasarlarını önler. Süt kanalı temizlik maddesini Miele Webshop sitesinden, Miele yetkili servisinden veya Miele bayiinizden edinebilirsiniz.

- 1 saşe süt kanalı temizlik maddesini bir kaba boşaltınız ve **300 ml** ılık su ekleyiniz. Çözeltiyi, toz temizlik maddesi tamamen çözülene kadar bir kaşıkla karıştırınız.
- Su tankını çıkarınız ve boşaltınız.
- Hazırladığınız temizlik çözeltisini su tankına doldurunuz.
- Su tankını takınız.
- Ekran **gözüntülenen talimatları uygulayınız.**
- Ekran **buna yönelik talimat görüntülediğinde, su tankını duru su ile itinayla çalkalayınız. Su tankının içinde temizlik maddesi kalıntıları kalmamasına dikkat ediniz.**
- Su tankına su doldurunuz.

Ekran **içecek menüsü gösterildiğinde temizlik işlemi sonlandırılır.**

Demleme ünitesinin yağlardan arındırılması ve makinenin içinin temizlenmesi

Kullanılan kahve türünün yağ içeriğine bağlı olarak demleme ünitesi daha çabuk tıkanabilir. Zengin aromalı kahveler hazırlayabilmek ve kahve makinesinin kusursuz çalışabilmesi için demleme ünitesi düzenli olarak yağlardan arındırılmalıdır.

İdeal bir temizlik için Miele temizlik tabletlerinin kullanılmasını tavsiye ederiz. Bu temizlik tabletleri demleme ünitesindeki yağların arındırılması için özel olarak geliştirilmiştir ve meydana gelebilecek zararlar bu sayede önlenir. Temizlik tabletlerini Miele Webshop sitesinden, Miele yetkili servisinden veya Miele bayiinizden satın alabilirsiniz.


200 porsiyonun ardından ekranda demleme ünitesinin yağdan arındırılmasına ilişkin bir bildirim görüntülenir.

Temizlik ve Bakım

- Bildirimi OK ile onaylayınız.

Bildirim, demleme ünitesi yağlardan arındırılana dek tekrarlanır.

Demleme ünitesinin yağlardan arındırılması

-  sensörlü tuşuna dokununuz.
- Bakım | Demleme ünitesini yağdan arındırma öğesini seçiniz.

Temizlik işlemi durdurulamaz. İşlemin sonuna kadar yürütülmesi gerekir.

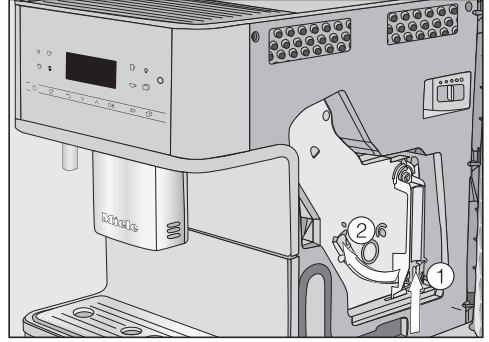
- OK ile onaylayınız.
- Bakım programı başlatılır.
- Ekrandaki talimatları uygulayınız.

Demleme ünitesinin ve makine iç kısmının temizlenmesi

Demleme ünitesini, sadece sıcak suyla, **temizlik maddesi kullanmaksızın elde** yıkayınız. Demleme ünitesinin hareketli parçaları yağlanır. Temizlik ürünü demleme ünitesine zarar verir. Kahvenin tadının iyi olması ve mikrop oluşumunun önüne geçmek için demleme ünitesini haftada bir kez çıkarınız ve akan suyun altında yıkayınız.

Ekranla Su kabını ve demleme ünitesini çıkarın. Demleme ünitesini elde yıkayın. Cihazın içini temizleyin gösterilir.

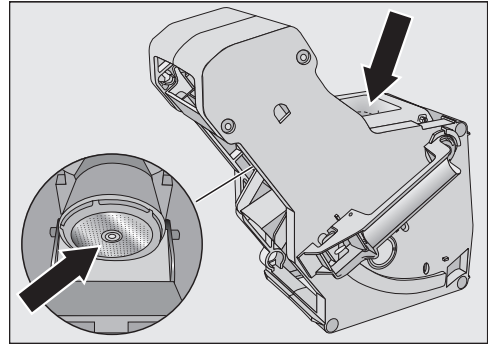
- Makine kapağını açınız.



- Demleme ünitesinin ① kulpunun altındaki tuşu basılı tutunuz ve bu sırada kulpu sola doğru çeviriniz ②.
- Demleme ünitesini dikkatli bir şekilde çekerek kahve makinesinden çıkarınız.

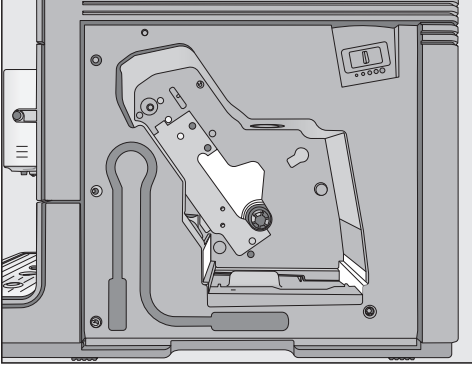
Demleme ünitesini dışarı çektiğinizde, ünite kulpunun konumunu **değiştirmeyiniz**.

- Demleme ünitesini **akar sıcak su altında elde** ve deterjan kullanmadan yıkayınız.



- Demleme ünitesinin süzgecindeki kahve artıklarını sıyırınız.
- Bir sonraki kahvenin hazırlanması sırasında hunide kahve tozu yapışıp kalması için huniyi kurulayınız.

Küf oluşumunu önlemek için nemli toz kahve kalıntılarının düzenli olarak temizlenmesine dikkat ediniz.

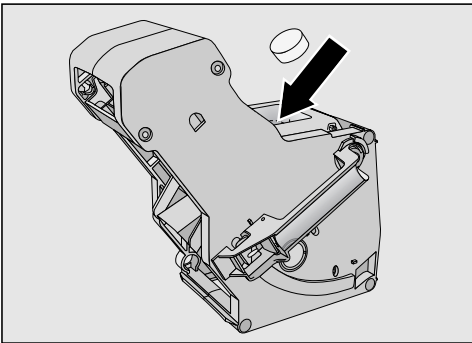


- Kahve makinesinin iç kısmını temizleyiniz. Şekilde açık renk ile gösterilmiş olan alanları bilhassa itina ile temizlemeye dikkat ediniz.

Faydalı bilgi: Kurumuş kahve tozu kalıntılarını bir elektrikli süpürge ile çekiniz.

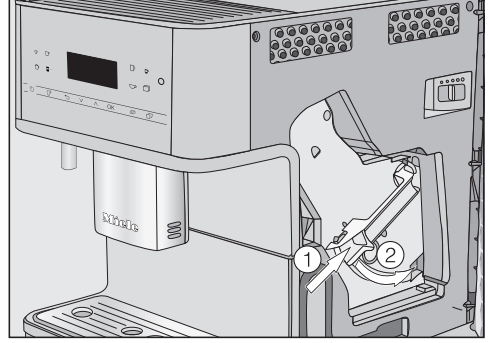
Temizlik tabletinin demleme ünitesine konulması

Ekranda şu bildirim gösterilir: İçinde tablet bulunan demleme ünitesini takın.



- Temizlik tabletini demleme ünitesine üstten (ok işareti) koyunuz.

- İçinde temizlik tableti olan demleme ünitesini kahve makinesine yerleştiriniz.



- Demleme ünitesinin ① kulpunun altındaki tuşa basınız ve kulpu bu sırada sağa ② doğru çeviriniz.
- Makine kapağını kapatınız.
- Ekranda görüntülenen talimatları uygulayınız.

Ekranda içecek menüsü gösterildiğinde temizlik işlemi tamamlanmış demektir.

Cihazın kirecinin çözülmesi

Sıçrayan kireç çözme çözültisi sonucu hasar tehlikesi.

Hassas yüzeyler ve/veya doğal zeminler hasar görebilir.

Sıçrayan kireç çözümleri hemen temizleyiniz.

Kahve makinesi kullanım sonucu kireçlenir. Makinenin ne kadar hızlı kireçlendiği kullanılan suyun sertlik derecesine bağlıdır. Kireç kalıntıları düzenli olarak temizlenmelidir.

Makine, sizi kireç çözme işlemi boyunca yönlendirir. Ekranda, örneğin damlama kabını boşaltınız veya su tankını doldurmanız gibi farklı bildirimler gösterilir.

Kireç çözme işlemi **zorunludur** ve yaklaşık 15 dakika sürer.

Temizlik ve Bakım

Kahve makinesi, cihazın kirecinin çözülmesi gerektiğini size doğru zamanda hatırlatır. Kahve makinesi, kireç çözme işlemine kadar alınabilecek içecek sayısını görüntüler.

■ Bildirimi OK ile onaylayınız.

Kalan içecek sayısı 0 olduğunda, kahve makinesinin çalıştırılması engellenir.

Kireç çözme işlemi o anda yapmak istemiyorsanız, kahve makinesini kapatabilirsiniz. İçecek hazırlamanız ancak kireç çözme işlemi gerçekleştirildikten sonra mümkün olacaktır.

Ekranda Cihazda kireç çözme bildirimi görüntülenir.

Temizlik işlemi durdurulamaz. İşlemin sonuna kadar yürütülmesi gerekir.

■ OK ile onaylayınız.

İşlem başlatılır.

■ Ekrandaki talimatları uygulayınız.

Kireç çözme işlemi için çalışma sıcaklığı çok yüksek olduğunda, kahve makinesi soğutulur. Soğutma aşaması sırasında ekranda özel bildirim gösterilmez.

Ekranda Su kabını kireç çözücü ve ılık suyla kireç çözme S işaretine kadar doldurun ve yerine takın gösterildiğinde, aşağıdaki işlemleri gerçekleştiriniz.

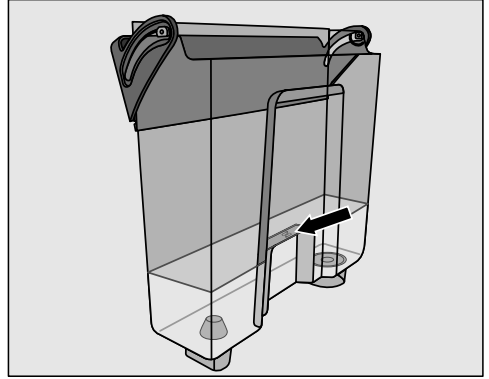
İdeal kireç çözme işlemi için Miele kireç çözücü tabletlerin kullanılmasını tavsiye ederiz.

Kireç çözücü tabletler, Miele kahve makineleri için özel olarak geliştirilmiştir.

Sitrik asidin yanı sıra başka asitler ve/veya istenmeyen maddeler (örneğin klorür) içeren diğer kireç çözücüler ürüne zarar verebilir. Ayrıca kireç çözücü konsantrasyonuna uyulmazsa gereken etki de sağlanamayabilir.

Kireç çözücü tabletlerini Miele Webshop sitesinden, Miele yetkili servislerinden veya Miele bayilerinden edinebilirsiniz.

Kireç çözme işlemi için 1 adet kireç çözme tabletine ihtiyacınız olacaktır.



■ Su tankını S işaretine kadar ılık su ile doldurunuz.

■ Su tankına 1 adet kireç çözme tableti atınız.

Kireç çözücü karışım oranına dikkat ediniz. Su tankına daha az veya daha fazla su doldurmayınız. Aksi takdirde kireç çözme işlemi sonlanmadan iptal edilir.

■ Su tankını tekrar yerine yerleştiriniz.

■ Ekranda görüntülenen talimatları uygulayınız.

Ekranda Su kabını S işaretine kadar taze su ile doldurun ve kabı takın. Kapağı kapatın. gösterildiğinde:

- Su tankını duru su ile itinayla alkalayınız. Su tankının iinde kire özücü kalıntılarının **kalmamasına** dikkat ediniz. En az  işaretli yere kadar temiz ime suyu doldurunuz.

Ekranda iecek menüsü gösterildiğinde, kire özme işlemi sona ermiş demektir.

Ne yapmalı, eğer ... ?

Günlük kullanım sırasında ortaya çıkabilecek arıza ve hataların çoğunu kendiniz giderebilirsiniz. Çoğu durumda yetkili servisi çağırmak zorunda kalmayacağınızdan zaman ve masraftan tasarruf edersiniz.

www.miele.com/service adresinde, arızaların kullanıcı tarafından giderilmesine ilişkin bilgiler sunulmaktadır.

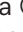

Aşağıdaki tablolar size arıza ve hataları bulmakta ve gidermekte yardımcı olacaktır.


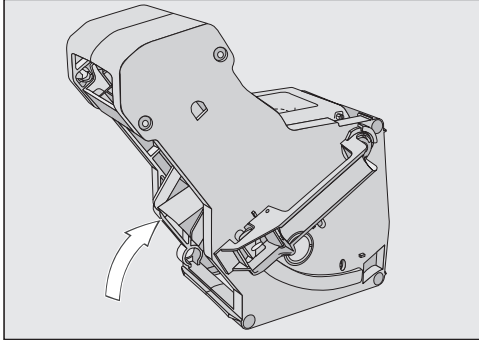

Ekran bildirimleri

Hata bildirimleri *OK* ile onaylanmalıdır. Bu, arıza giderilse dahi bildirim tekrar tekrar ekranda görülebileceği anlamına gelir.


“Arızayı” gidermek için ekranda görüntülenen talimatları uygulayınız.

Hata uyarısı tekrar gösterilirse yetkili servisi çağırınız!

Problem	Sebebe ve Çözüm
F1, F2, F80, F82	Dahili bir arıza söz konusudur. ■ Kahve makinesini Açma/Kapama  tuşu ile kapatınız. Makineyi tekrar açmadan önce yaklaşık bir saat bekleyiniz.
F41, F42, F74, F77, F235, F236	Dahili bir arıza söz konusudur. ■ Kahve makinesini Açma/Kapama  tuşu ile kapatınız. Makineyi tekrar açmadan önce yaklaşık 2 dakika bekleyiniz.
F10, F17	Hiç su çekilmiyor veya çok az su çekiliyor. ■ Su tankını çıkarınız. Su tankına taze içme suyu doldurunuz ve su tankını yerleştiriniz. ■ Su tankı süzgecini çıkarınız ve temizleyiniz (bkz. “Temizlik ve bakım” – “Su tankı süzgecinin çıkarılması ve temizlenmesi” bölümü).

Problem	Sebebe ve Çözüm
<p>F73 veya Demleme ünitesini kontrol edin</p>	<p>Demleme ünitesi ana konuma gelemiyor.</p> <ul style="list-style-type: none">■ Kahve makinesinin gücünü Açma/Kapama tuşu  ile kapatınız.■ Kahve makinesinin elektrik fişini prizden çekiniz. Elektrik fişini tekrar prize takmadan önce iki dakika bekleyiniz.■ Demleme ünitesini makineden çıkartınız ve akan suyun altında yıkayınız.  <ul style="list-style-type: none">■ Demleme ünitesinin kahve çıkışı ana konuma getiriniz.■ Demleme ünitesini henüz takmayınız. Makinenin kapağını kapatınız ve kahve makinesinin gücünü Açma/Kapama tuşu  ile açınız. <p>Demleme ünitesinin motoru çalıştırılır ve ünite ana konuma gider.</p> <ul style="list-style-type: none">■ Demleme ünitesini yerine takın bildirim görüntülediğinde demleme ünitesini tekrar makineye takınız. Makinenin kapağını kapatınız.




Ne yapmalı, eğer ... ?

Problem	Sebeup ve Çözüm
Toz kahve miktarı çok fazla	<p>Toz kahve haznesindeki toz kahve miktarı çok fazladır. Toz kahve haznesine 12 g'dan (2 silme kahve kaşığı) daha fazla öğütölmüş toz kahve konulduysa, demleme ünitesi toz kahveyi sıkıştıramaz. Toz kahve posa kabına boşaltılır ve ekranda hata bildirimini görüntölenir.</p> <ul style="list-style-type: none">■ Kahve makinesinin gücünü Açma/Kapama  tuşu ile kapatınız.■ Demleme ünitesini çıkarınız ve temizleyiniz (bkz. "Demleme ünitesinin çıkarılması ve elde temizlenmesi").■ Kahve makinesinin içindeki toz kahveyi örneğın bir elektrik süpürgesi ile alınız.■ Toz kahve haznesine en fazla 12 g toz kahve koyunuz.
	<p>Toz kahve haznesindeki toz kahve miktarı çok fazladır. Belirli kahve çeşitlerinde daha yüksek hacimli toz kahve elde edilir. Bu durumda çoğunlukla kalın öğütme derecesi ve maksimum öğütme miktarı ayarlanmıştır.</p> <ul style="list-style-type: none">■ Öğütme derecesini daha inceye ayarlayınız.■ Daha az bir öğütme miktarı seçiniz. <p>Buna rağmen kahveniz lezzetli olmazsa, örneğın aroması yetersizse, farklı bir kahve çekirdeğı çeşidi deneyiniz.</p>

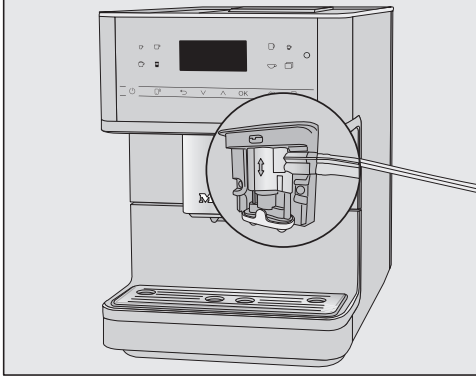
Kahve makinesinin beklenmeyen bir şekilde çalışması

Problem	Sebebe ve Çözüm
Kahve makinesini Açma/Kapama tuşu ile açıldığında ekran karanlık kalıyor.	Açma/Kapama tuşuna yeterli uzunlukta dokunulmamıştır. ■ Açma/Kapama tuşuna en az üç saniye dokununuz.
	Elektrik fişi prize düzgün takılmamıştır. ■ Elektrik fişini prize takınız.
	Kahve makinesinde, evdeki gerilimde veya başka bir cihazda arıza olduğundan elektrik sigortası atmıştır. ■ Kahve makinesinin elektrik fişini prizden çekiniz. ■ Bir elektrik teknisyeni veya yetkili servisi çağırınız.
Kahve makinesinin gücü açıldıktan sonra aydınlatması kapalı kalıyorsa?	Aydınlatma kapatılmıştır. ■ Aydınlatmayı açınız (bkz. “Ayarlar - Aydınlatma”).
	Aydınlatma arızalıdır. ■ Yetkili servisi çağırınız.
Kahve makinesi aniden kapanıyorsa?	Varsayılan fabrika ayarı kapatma süresi (20 dakika) veya programlamış olduğunuz kapatma süresi sona ermiştir. ■ Gerekirse kapatma süresini yeniden ayarlayınız (bkz. “Ayarlar” – “Zamanlayıcı” bölümü).
	Elektrik fişi prize düzgün takılmamıştır. ■ Elektrik fişini prize takınız.
Sensörlü tuşlar tepki vermiyorsa? Kahve makinesi kumanda edilemiyorsa?	Dahili bir arıza söz konusudur. ■ Elektrik beslemesini, tam otomatik kahve makinesinin fişini prizden çekerek veya elektrik sigortasını kapatarak kesiniz.
Ekran çok zor okunuyor veya okunamıyorsa?	Ekran parlaklık ayarı çok düşük yapılmıştır. ■ Bu ayarı değiştiriniz (“Ayarlar” böl. bkz.).

Ne yapmalı, eğer ... ?

Problem	Sebebe ve Çözüm
Su tankı dolu ve yerine yerleştirilmiş olduđu halde Su kabını doldurun ve yerleştirin gösteriliyorsa?	<p>Su tankı makinedeki yerine düzgün oturmamıştır.</p> <ul style="list-style-type: none">■ Su tankını çıkarıp tekrar yerine takınız.■ Su tankı süzgecini çıkarınız ve temizleyiniz (bkz. “Temizlik ve bakım” – “Su tankı süzgecinin çıkarılması ve temizlenmesi” bölümü). <p>Kireç çözme işlemi sırasında su tankı doğru doldurulmamış ve yerine tam oturtulmamıştır.</p> <ul style="list-style-type: none">■ Su tankını,  kireç çözme işaretine kadar doldurunuz ve kireç çözme işlemini yeniden başlatınız.
Kahve makinesinin gücü açıldıktan sonra, su tankı dolu ve takılı olduđu halde ekranda Su kabını doldurun ve yerleştirin bildirim gösteriliyorsa? Makinede yıkama işlemi uygulanmıyordur.	<p>Kahve makinesi kireçlenmiştir.</p> <ul style="list-style-type: none">■ Kahve makinesinin gücünü Açma/Kapama tuşu  ile kapatınız. Yaklaşık bir saat bekleyiniz.■ Makinenin gücünü tekrar açınız. Isıtma evresi gösterildiğinde,  sensörlü tuşuna dokununuz ve Cihazın kirecini çözün seçeneğini seçiniz.■ Kahve makinesinin kirecini çözünüz.
Makine çalıştırıldıktan sonra, her ikisi de boş olduđu halde Damlama ve posa kabını boşaltın yazısı görülüyor.	<p>Bu bir arıza değildir.</p> <p>Kahve makinesi kapatıldıktan sonra damlama kabı ve posa kabı boşaltıldığında, dahili sayaç sıfırlanmaz. Bu durumda, damlama kabı ve posa haznesi tamamen dolu olmamasına rağmen ekranda Damlama ve posa kabını boşaltın bildirim gösterilir.</p>

Ne yapmalı, eğer ... ?

Problem	Sebebi ve Çözüm
Orta akıtma ünitesinden süt veya süt köpüğü çıkmıyor.	<p>Süt kanalı orta akıtma ünitesine yanlış bağlanmıştır.</p>  <p>Süt kanalındaki, orta akıtma ünitesindeki ve yıkama valfindeki “birleşim yeri”, parçaları birleştirmenizi kolaylaştırır.</p> <ul style="list-style-type: none">■ Süt kanalının orta akıtma ünitesine doğru bağlanmış olup olmadığını kontrol ediniz.
	<p>Süt kanalı tıkanmıştır.</p> <ul style="list-style-type: none">■ Orta akıtma ünitesini ve süt kanalını temizlik fırçası ile özenle temizleyiniz.
Damlama kabı boşaltıldığı halde, ekranda Damlama ve posa kabını boşaltın bildirimini gösteriliyor.	<p>Bu bir hata değildir. Damlama kabı gerçekten alınmıştır ve/veya tekrar yerine çok hızlı yerleştirilmiştir.</p>
Her ikisi de yerleştirildiği halde Damlama ve posa kabını yerine yerleştirin gösteriliyor.	<p>Damlama kabı doğru yerleştirilmemiştir ve bu nedenle algılanmamıştır.</p> <ul style="list-style-type: none">■ Damlama kabını ve posa kabını boşaltınız. Tüm parçaları tekrar birleştiriniz ve damlama kabını itebildiğiniz kadar kahve makinesinin içine itiniz.

Ne yapmalı, eğer ... ?

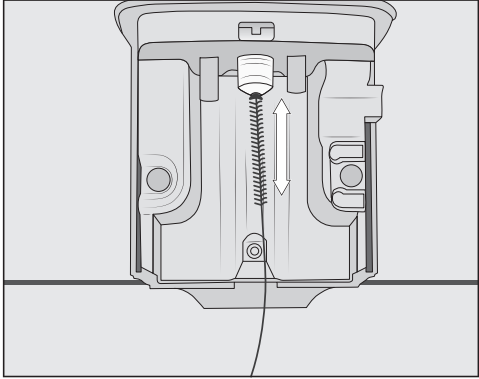
Problem	Sebebe ve Çözüm
Her ekran bildiriminin ardından damlama kabı ve posa kabı boşaltılmış olduđu halde posa kabı doluysa?	<p>Muhtemelen damlama kabı, posa kabı boşaltılmadan dışarı çekilmiştir.</p> <p>Damlama kabını dışarı çekerken posa kabının boşaltılmasına yönelik dahili sayaç sıfırlanır.</p> <ul style="list-style-type: none">■ Damlama kabını dışarı çektiğinizde posa kabını daima boşaltınız. <p>Belirli kahve çekirdekleri çeşitlerinden öğütme sırasında daha hacimli toz kahve elde ediliyor ve daha büyük toz kahve kütleleri preslenmektedir.</p> <ul style="list-style-type: none">■ Gerekğinde öğütme miktarını ve öğütme derecesini uygun ayarlayınız.■ Posa kabını, ekranda gösterilenden daha sık boşaltınız.
Çekirdek kahve haznesi henüz doldurulmuş olmasına rağmen, Çekirdek kahve haznesini doldurun ve yerine yerleştirin uyarısı görünüleniyorsa?	<p>Bu bir arıza değildir.</p> <ul style="list-style-type: none">■ Bildirimi <i>OK</i> ile onaylayınız. <p>Öğütme ünitesine yeterince kahve çekirdeği gelmiyor. Çok kavrulmuş çekirdek mi kullanıyorsunuz? Çok kavrulmuş kahve çekirdekleri genellikle yağlı olur. Bu yağlar çekirdek kahve haznesinin çeperlerinde birikip çekirdek akışını engelleyebilir.</p> <ul style="list-style-type: none">■ Bir kahve hazırlayınız ve kahve çekirdeklerinin hazneye akıp akmadığını gözlemleyiniz.■ Çok koyu, yağlı kahve çekirdekleri kullanıyorsanız, çekirdek kahve haznesini daha sık temizleyiniz. <p>Mümkünse daha az yağlı, başka bir kahve türü kullanınız.</p>
Kahve makinesi, gücü açıldığında yıkama işlemi gerçekleştirmiyorsa?	<p>Bu bir arıza değildir.</p> <p>Kahve makinesi çalışma sıcaklığındaysa, gücü açıldığında kanallar yıkanmaz.</p>

Problem	Sebebe ve Çözüm
Kahve hazırlığı tekrar tekrar iptal ediliyor ve Çekirdek kahve haznesini doldurun ve yerine yerleştirin bildirim gösteriliyorsa?	<p>Bu bir arıza değildir. Demleme ünitesi kahve tozunu algılamıyordur. Belirli kahve çeşitlerinde öğütme sırasında daha küçük hacimli toz kahve elde edilir. Bu durumda çoğunlukla ince öğütme derecesi ve minimum öğütme miktarı ayarlanmıştır.</p> <ul style="list-style-type: none">■ Bildirimi <i>OK</i> ile onaylayınız. <p>Kahve size çok sert veya acı geliyorsa, o zaman başka bir kahve türünü deneyiniz.</p> <p>Bildirim tüm kahve çeşitleri hazırlanırken görüntüleniyorsa:</p> <ul style="list-style-type: none">■ Öğütme derecesini biraz daha kalına ayarlayınız (bkz. “Öğütme derecesi”).■ Daha yüksek bir öğütme miktarı giriniz. <p>“Profiller” içinde değiştirilen içecekleri de dikkate alınız.</p>
	<p>Bildirim, sadece seçilen kahve türü hazırlanırken görülüyorsa:</p> <ul style="list-style-type: none">■ Bu kahve türünün öğütme miktarına ilişkin ayarlarını kontrol ediniz (bkz. “Öğütme miktarı”). Daha yüksek bir öğütme miktarı giriniz.■ Gerekliyorsa öğütme derecesini de biraz daha kalın olarak ayarlayınız.
Kireç çözme işlemi istenmeden başlatılmışsa?	<p>“OK”-tuşuna dokunulduktan sonra kireç çözme işlemi artık durdurulamaz.</p> <p>Bu işlem kesintisiz uygulanmalıdır. Kahve makinesinin tamamen kireçten arındırılması açısından bu bir güvenlik ayarıdır. Bu kahve makinesinin uzun bir süre dayanıklı olması ve fonksiyonlarını yerine getirmesi bakımından çok önemlidir.</p> <ul style="list-style-type: none">■ Otomatik kahve makinesinde kireç çözme işlemini uygulayınız (“Kireç Çözme” böl. bak.)

Ne yapmalı, eğer ... ?

Problem	Sebeup ve Çözüm
Orta akıtma ünitesinden kahve gelmiyor. Veya içecek sadece tek bir akıtma memesinden gelmektedir.	<p>Orta akıtma ünitesi tıkanmıştır.</p> <ul style="list-style-type: none">■ Kahve kanallarını yıkayınız (bkz. “Temizlik ve bakım” – “Makinenin çalkalanması” bölümü). <p>Halen kahve akıyor veya orta akıtma ünitesinin sadece tek bir tarafından mı kahve akıyor?</p> <ul style="list-style-type: none">■ Orta akıtma ünitesini parçalarına ayırınız ve tüm parçaları özenle temizleyiniz. Zor ulaşılabilir yerler için birlikte teslim edilen temizlik fırçasını kullanınız.■ Parçaları tekrar birleştirme sırasında doğru monte edilmelerine dikkat ediniz.
	<p>Demleme ünitesi tıkanmıştır.</p> <ul style="list-style-type: none">■ Demleme ünitesini yağdan arındırınız (bkz. “Temizlik ve bakım” – “Demleme ünitesinin yağlardan arındırılması ve makine iç kısmının temizlenmesi” bölümü).

Ne yapmalı, eğer ... ?

Problem	Sebebe ve Çözüm
Akıtma sırasında süt sıçramaktadır. Hazırlama sırasında tıslama sesleri duyulmaktadır. Süt köpüğü hazırlanması gerekmesine rağmen, orta akıtma ünitesinden sadece sıcak süt gelmektedir.	<p>Süt kanalı doğru monte edilmemiştir.</p> <ul style="list-style-type: none">■ Süt kanalını orta akıtma ünitesine takacağınız zaman, ikili hortumdaki birleşim yerine dikkat ediniz.■ Süt kanalını çekerek yıkama valfinden çıkardığınızda: İkili hortum farklı çaplardadır. Parçaların tam doğru birleştirilmesine dikkat ediniz.
	<p>Kullanılan sütün sıcaklığı çok yüksektir. İyi bir süt köpüğü ancak soğuk süt (< 10 °C) ile hazırlanabilir.</p> <ul style="list-style-type: none">■ Sütün sıcaklığını kontrol ediniz.
	<p>Orta akıtma ünitesi doğru monte edilmemiştir ve hava çekiyordur. Veya akıtma memeleri tıkanmıştır.</p> <ul style="list-style-type: none">■ Orta akıtma ünitesi parçalarının doğru takılıp takılmadığını kontrol ediniz. Tüm parçaların birbirlerine sırtı bir şekilde kenetlenmesine dikkat ediniz.■ Orta akıtma ünitesini temizleyiniz. Kirleri çözmek için akıtma memelerini akan su altında “yoğurunuz”.
	<p>Süt kanalı, bağlantı parçaları, süt kabının paslanmaz çelik borusu veya süt çubuğu tıkanmıştır.</p> <ul style="list-style-type: none">■ Parçaları temizleme fırçası ile özenle temizleyiniz.
	<p>Orta akıtma ünitesindeki buhar ucu tıkanmıştır.</p> 

- Buhar ucunu temizleme fırçası ile temizleyiniz (bkz. resim).

Ne yapmalı, eğer ... ?

Problem	Sebeup ve Çözüm
Damlama kabının kapasitesinde ve demleme ünitesinin iç kısmında toz kahve bulunuyor.	Bu bir arıza değildir. Demleme ünitesinin demleme işlemi sırasındaki hareketi sonucu yanına bir miktar toz kahve dökülebilir. Kullanılan kahve çekirdeği türü, öğütme derecesi ve öğütme miktarının da dökülen kahve miktarı üzerinde etkisi vardır. Önemli! Kahve makinesinin içini küf vb. oluşumunu önlemek için düzenli olarak temizleyiniz. Gerektiğinde öğütme miktarının çok yüksek ayarlanmış olup olmadığını kontrol ediniz.
Ekran aydınlatılmış, fakat kahve makinesi ısınmıyor ve içecek hazırlamıyorsa? Kahve makinesi kapatılmıyorsa?	Kahve makinesinin bayide ve teşhir salonlarında tanıtımı için fuar modu etkinleştirilmiştir. ■ Fuar modunu devre dışı bırakınız.

Memnun etmeyen sonuçlar

Problem	Sebeup ve Çözüm
Kahve yeterince sıcak değilse?	Fincan önceden ısıtılmamıştır. Fincan ne kadar küçük ve kalın ise, önceden ısıtmak da o kadar önem taşır. ■ Fincanı, örneğin fincan ısıtıcı ile (modele bağlı) önceden ısıtınız.
	Demleme sıcaklığı çok düşük bir değere ayarlanmıştır. ■ Demleme sıcaklığını daha yüksek bir değere ayarlayınız.
	Demleme ünitesinin süzgeçleri tıkanmıştır. ■ Demleme ünitesini çıkarınız ve elde temizleyiniz. ■ Demleme ünitesini yağdan arındırınız.
Isıtma süresi uzadıysa, su miktarı doğru değilse ve tam otomatik kahve makinesinin performansı düştüyse, içecekler orta akıtma ünitesinden daha yavaş akıyorsa?	Tam otomatik kahve makinesi kireçlenmiştir. ■ Tam otomatik kahve makinesinin kirecini çözünüz.

Ne yapmalı, eğer ... ?

Problem	Sebeup ve Çözüm
Verilen kahve miktarı deęiřti.	Demleme ünitesini tıkanmıřtır. ■ Demleme ünitesini yaędan arındırınız (bkz. “Temizlik ve bakım” – “Demleme ünitesinin yaęlardan arındırılması ve makine iç kısmının temizlenmesi” bölümü).
Süt köpüğünün kıvamı istenildięi gibi deęilse?	Süt sıcaklıęı çok yüksektir. İyi bir süt köpüğü ancak soęuk süt (< 10 °C) ile hazırlanabilir. ■ Süt kabındaki sütün sıcaklıęını kontrol ediniz. Süt kanalı tıkanmıřtır. ■ Orta akıtma ünitesini ve süt kanalını temizlik fırçası ile temizleyiniz.
Kahve çekirdeklerinin öğütülmesi sırasında normalden daha yüksek sesler duyuluyorsa?	Çekirdek kahve haznesi öğütme sırasında boşalmıřtır. ■ Çekirdek kahve haznesine taze kahve çekirdekleri doldurunuz. Kahve çekirdekleri arasında plastik veya tař gibi yabancı maddeler bulunmaktadır. ■ Kahve makinesinin gücünü derhal kapatınız. Yetkili servisi çağırınız.
Kahve fincana çok hızlı akıyorsa?	Öğütme derecesi çok kalın ayarlanmıřtır. ■ Öğütme derecesini daha ince ayarlayın (bkz. “Öğütme derecesi”).
Kahve fincana çok yavař akıyorsa?	Demleme ünitesi tıkanmıřtır. ■ Demleme ünitesini yaędan arındırınız (bkz. “Temizlik ve bakım” – “Demleme ünitesinin yaęlardan arındırılması ve makine iç kısmının temizlenmesi” bölümü).
Kahve veya Espresso üstünde krema oluşmuyorsa?	Kahve çekirdeęi tazelięini kaybetmiřtir. Kavrulmuř kahve çekirdekleri çok uzun süre açıkta saklandığı takdirde, kahve çekirdeęindeki kabondioksit zamanla gider. Bu nedenle kahve hazırlama sırasında krema oluşmaz. Ancak, kahve çekirdeklerini kullanmaya devam edebilirsiniz.

Taşıma

Kahve makinesini uzun bir süre kullanmayacak ve uzun bir yolculukta yanınızda götürecekseniz, cihazın güvenli taşınabilmesi için şu önlemleri almanız gerekecektir:

- Çekirdek kahve haznesini boşaltınız ve temizleyiniz
- Su kabını boşaltınız ve temizleyiniz
- Buharlaştırma işlemi gerçekleştiriniz
- Cihazın içini temizleyiniz
- Güvenli bir şekilde paketleyiniz

Kahve makinesinde buharlaştırma işlemi



Dikkat! Akıtma ünitelerinden sıcak buhar çıkar.



Sıcak buhar ile temas edilmesi halinde haşlanma ve yanma tehlikesi bulunur.

Dışarı çıkan sıcak buhar ile doğrudan temastan kaçınınız.

Kahve makinesini uzun bir süre (özellikle de sıfırın altındaki sıcaklıklarda) saklamadan veya taşımadan önce makinede bulunan suyu buharlaştırmanız gerekir.

Buharlaştırma işleminde, makinede su ve donma kaynaklı hasarların önlenmesi için sistemde mevcut olan su giderilir.

Bu işlem iptal edilemez ve sonuna kadar uygulanmalıdır.

-  sensörlü tuşuna dokununuz.
- Diğer | Ayarlar  | Bayi | Buharlaştırma seçeneğini seçiniz.
- Evet seçeneğini seçiniz.
- OK ile onaylayınız.
- Ekrandaki talimatları uygulayınız.

Ekran karardığında, buharlaştırma işlemi sonlanmış demektir.

- Kahve makinesinin elektrik bağlantısını kesmek için elektrik fişini çekiniz.
- Su tankını boşaltınız.
- Damlama kabı ve posa kabını boşaltınız ve temizleyiniz.

Kahve makinesinin güvenli bir şekilde paketlenmesi

Makineyi sadece temiz ve kuru ise paketleniniz. Kahve tozu kalıntıları yüzeyleri çizebilir. Ayrıca kahve, süt ve su kalıntıları mikrop oluşumunu destekler.

Kahve makinesini paketlenmek için orijinal ambalajı kullanabilirsiniz.

Kullanım kılavuzunu kutuya koyunuz.

Böylece kahve makinesini tekrar kullanmak istediğinizde hemen elinizin altında olacaktır.

www.miele.com/service adresinde, arızaların kullanıcı tarafından giderilmesine ve Miele yedek parçalarına ilişkin bilgiler sunulmaktadır.

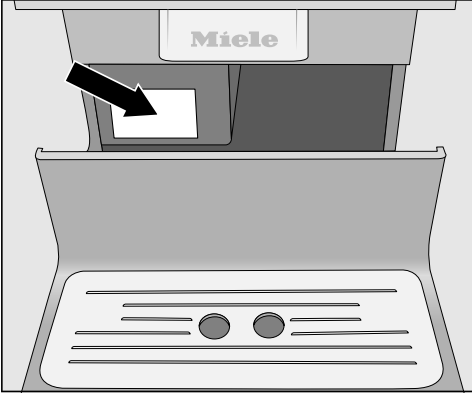
Arızalar için iletişim bilgisi

Kendi başınıza gideremediğiniz arızaları, Miele bayiinize veya Miele müşteri hizmetlerine bildiriniz.

Miele Müşteri Hizmetleri için www.miele.com.tr/service adresinden randevu talebinde bulunabilirsiniz.

Miele Müşteri Hizmetleri'nin iletişim bilgilerini bu dokümanın sonunda bulabilirsiniz.

Müşteri hizmetlerinin cihazın model koduna ve seri numarasına (İmalat/Seri/No.) ihtiyacı olacaktır. Her iki bilgiyi de tip etiketinde bulabilirsiniz.



Garanti

Garanti süresi 2 yıldır.

Bu konuda daha fazla bilgiyi cihazla birlikte verilen garanti şartları kitapçığından edinebilirsiniz.

Aksesuarlar

Bu ürünleri ve diğer aksesuarları Miele internet mağazasında veya Miele yetkili servislerinde ya da Miele bayinizde bulabilirsiniz.

Cihazla birlikte verilen aksesuarlar

- **“Miele Cihaz Bakımı” başlangıç kiti**
Modele bağlı olarak cihazla birlikte farklı temizlik ürünleri, örneğin Miele Kireç Çözücü Tabletleri verilir.
- **Temizlik fırçası**
örneğin süt borusunun temizlenmesi için kullanılır
- **Süt çubuğu**
Doğrudan satış ambalajı içindeki sütün hazırlanmasını sağlar
- **Kapaklı süt kabı**
Sütün saklanması ve hazırlanması için kullanılır (modele bağlı olarak mevcut)


Sonradan satın alınabilen aksesuarlar

Miele ürün yelpazesinde kahve makinelerine yönelik bir dizi yardımcı aksesuarlar ve temizlik ve bakım ürünleri mevcuttur.

- **Çok amaçlı mikrofiber bez**
Parmak izlerini ve hafif kirleri yok etmek için
- **Temizlik tabletleri**
Demleme ünitesinin yağlardan arındırılması için
- **Kireç çözme tabletleri**
Su kanallarındaki kireç artıkları çözülür.
- **Kapaklı süt kabı**
Sütün saklanması ve hazırlanması için kullanılır
- **CJ Jug 1,0 l**
Kahve ve çay için termos demlik (demlik fonksiyonu)
- **Miele Black Edition One For all**
Öğütülmemiş kahve çekirdekleri – Espresso, Café Crema ve sütlü kahve içeceklerini hazırlamak için mükemmeldir
- **Miele Black Edition Espresso**
Öğütülmemiş kahve çekirdekleri – Espresso hazırlamak için mükemmeldir
- **Miele Black Edition Café Crema**
Öğütülmemiş kahve çekirdekleri – kahve hazırlamak için mükemmeldir
- **Miele Black Edition Decaf**
Öğütülmemiş kahve çekirdekleri – tüm kafeinsiz kahve içeceklerini hazırlamak için mükemmeldir

Kahve makinesi, standart olarak topraklı bir prize bağlantıya hazır bir fişle donatılmıştır.


Kahve makinesini prize erişim mümkün olacak şekilde yerleştiriniz. Prize kolayca erişim mümkün değilse, kurulum yerinde tüm kutuplar için bir yalıtım donanımı bulunmasını sağlayınız.

 Aşırı ısınma sonucu yangın tehlikesi.

Kahve makinesinin çoklu priz ve uzatma kablosu üzerinden çalıştırılması kablunun aşırı yüklenmesine sebep olabilir.

Güvenlik nedeniyle çoklu priz, uzatma kablosu, adaptör ve/veya enerji tasarruflu fiş kullanmayınız.

Elektrik tesisatı geçerli standartlara (Almanya'da VDE 0100) uygun olmalıdır.

Güvenlik nedeniyle kahve makinesinin elektrik bağlantısı için ev tesisatında,  tipi bir kaçak akım rölesinin (RCD) kullanılmasını tavsiye ederiz.

Hasarlı bir güç kablosu, sadece aynı türden özel bir güç kablosu ile değiştirilmelidir (Miele yetkili servisinden edinilebilir). Güvenlik sebeplerinden dolayı güç kablosu, sadece Miele tarafından yetkilendirilmiş uzman bir teknisyen veya Miele yetkili servisi tarafından değiştirilmelidir.

Anma akım çekişi bilgileri tip etiketinde verilmiştir.

Sigorta değeri en az 10 A olmalıdır.


Bu verileri kurulum yerindeki elektrik bağlantısı verileri ile karşılaştırınız.

Şüphe halinde bir elektrik teknisyenine danışınız.

Bağımsız veya şebeke senkronizasyonu olmayan bir enerji besleme sisteminde (örneğin mikro şebekeler, yedekleme sistemleri) kesintili veya kesintisiz işletim mümkündür. Bu türden bir işletim için enerji besleme sisteminin, EN 50160 standardı gerekliliklerini veya benzeri gereklilikleri karşılaması zorunludur.

Ev tesisatında ve bu Miele ürününde öngörülen koruyucu tedbirler, fonksiyon ve çalışma şekli bakımından mikro şebeke işletiminde veya şebeke senkronizasyonu olmayan işletimde de sağlanmalı veya tesisatta eşdeğer tedbirler uygulanmalıdır. Bunlar, örneğin güncel VDE-AR-E 2510-2 yayınında açıklanmıştır.

Kurulum önerileri

 Yetersiz havalandırma nedeniyle aşırı ısınma tehlikesi.

Kahve makinesi yeterli derecede havalandırılmadığında, makine aşırı derecede ısınabilir.

Kahve makinesinin yeterince hava almasına dikkat ediniz.

Kahve makinesinin üzerini, çalışırken bez veya benzeri nesnelere ile örtmeyiniz.

Cihazın yerleştirilmesi sırasında, demleme ünitesini dışarı alabilmek için cihaz kapağının tamamen açılabilir olmasına dikkat ediniz.

- Otomatik kahve makinesini nişin ön kenarı ile sıfır olacak şekilde yerleştiriniz.

Kahve makinesini kapalı bir dolap kapağı arkasına koyduysanız, dolap kapağı kapalı durumdayken ısı ve nem birikimi olur. Bunun sonucunda kahve makinesi ve/veya mobilya hasar görebilir.

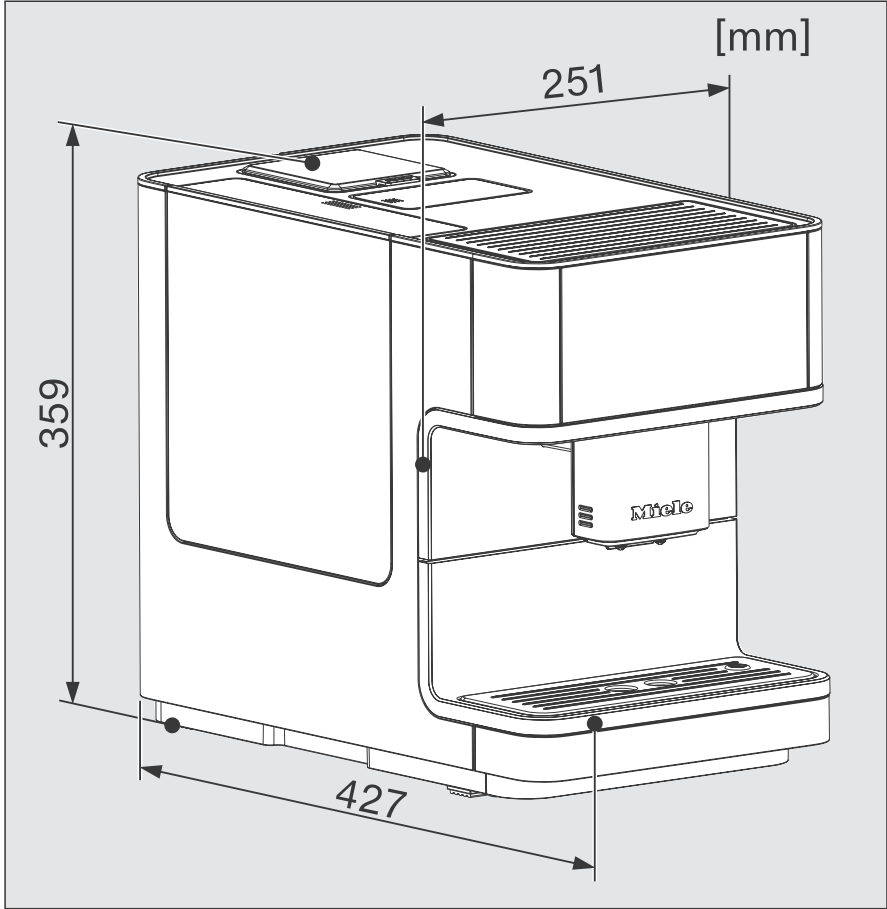
Kahve makinesi çalışırken dolap kapağını kapatmayınız.

Aşağıdaki kurulum önerilerine dikkat ediniz:

- Kurulum yeri kuru ve iyi havalandırılmış olmalıdır.
- Kurulum yerinde ortam sıcaklığı +10 °C ile +38 °C arasında olmalıdır.
- Kahve makinesi düz (eğimli olmayan) bir yüzey üzerinde durmalıdır. Kahve makinesinin konulduğu yüzey suya dayanıklı olmalıdır.

Kahve makinesini bir nişin içine yerleştirecekseniz, asgari niş ölçüleri şöyle olmalıdır:

Yükseklik	508 mm
Genişlik	450 mm
Derinlik	555 mm



Teknik veriler

Bekleme modunda elektrik tüketimi:	< 0,1 Watt
Ağ bağlantılı hazırda bekleme modunda elektrik tüketimi:	< 0,5 Watt
Pompa basıncı:	maks. 15 bar
Isıtıcı:	1 paslanmaz çelik termoblok
Cihaz ölçüleri (mm) (G x Y x D):	251 x 359 x 427 mm
Net ağırlık:	9,9 kg
Kablo uzunluğu:	140 cm
Su tankı kapasitesi:	1,8 l
Çekirdek kahve haznesi kapasitesi:	yakl. 300 g
Süt kabı kapasitesi:	0,7 l
Damlama kabı kapasitesi:	0,8 l
Posa kabının kapasitesi:	maks. 10 pozisyon kahve posası
Orta akıtma ünitesi:	yüksekliği 80-140 mm arasında ayarlanabilir
Öğütme ünitesi:	Çelik konik öğütücü
Öğütme derecesi:	5 kademedede ayarlanabilir
Toz kahve porsiyonu:	maks. 12 g
Frekans bandı:	2,400–2,4835 GHz
Maks. iletim gücü	< 100 mW

(Süt kabı, CM 6360, CM 6560 kahve makinesinde teslimat kapsamına dahildir.)

Miele, bu kahve makinesinin 2014/53/AB Direktifine uygun olduğunu beyan eder.

AB Uygunluk Beyanı'nın tam metni aşağıdaki internet adreslerinden birinden edinilebilir:

- www.miele.com.tr adresinde Ürünler/ Karşıdan İndirmeler sayfasından
- <https://miele.com.tr/kilavuzlar> adresindeki Servis, Bilgi talebi sayfasından ürün adı veya seri numarası girilerek

Satış ve Pazarlama Şirketinin Adresi:

Miele Elektrikli Aletler Dış Ticaret ve Pazarlama Ltd. Şti
Fatih Sultan Mehmet Mah. Poligon Cad. Buyaka 2 Sitesi
C Kule 2. Blok, No.8/B Kat 1
34771 Tepeüstü-Ümraniye / İstanbul
Türkiye

Müşteri Hizmetleri: 444 11 22

E-Mail: info@miele.com.tr

İnternet: www.miele.com.tr

EEE yönetmeliğine uygundur

Üretici Adresi:

Almanya
Miele & Cie. KG
Carl-Miele-Straße 29
33332 Gütersloh

CM 6160, CM 6360, CM 6560

tr-TR

M.-Nr. 11 619 961 / 06