

## Käyttöohje Astianpesukoneet



Lue **ehdottomasti** tämä käyttöohje ennen astianpesukoneen asennusta, liittämistä ja käyttöönottoa. Näin vältät mahdolliset vahingot ja koneesi rikkoutumisen.



<b>Tärkeitä turvallisuusohjeita</b> .....	<b>7</b>
<b>Käyttöohjetta koskeva huomautus</b> .....	<b>15</b>
Käyttöohjeessa käytetyt tehosteet .....	15
<b>Toimituksen osat</b> .....	<b>16</b>
<b>Koneen osat</b> .....	<b>17</b>
Koneen osat .....	17
Alakori.....	18
Ohjauspaneeli .....	19
Näytön toimintaperiaate.....	20
<b>Pidä huolta ympäristöstäsi</b> .....	<b>22</b>
<b>Käyttöönotto</b> .....	<b>23</b>
Luukun avaaminen.....	23
Luukun avaustyökalu .....	24
Luukun sulkeminen.....	24
Miele@home .....	25
Perusasetukset .....	26
Kielen valinta .....	26
Valmistelut Miele@home-käyttöä varten .....	26
Kellonajan asettaminen.....	26
Vedenkovuuden asettaminen.....	26
AutoDos-toiminnon ottaminen käyttöön .....	27
Astianpesukonesuola.....	28
Suolasäiliön täyttäminen .....	29
Suolan lisääminen.....	30
Huuhtelukirkaste.....	31
Kirkastesäiliön täyttö.....	32
Kirkasteen lisääminen .....	32
<b>Asetukset</b> .....	<b>33</b>
Asetukset-valikon avaaminen .....	33
Asetusten muuttaminen.....	33
Asetuksista poistuminen.....	33
Kieli  .....	34
Kellonaika.....	34
Vedenkovuus .....	35
AutoDos (Automaattinen annostus).....	35
Huuhtelukirkaste.....	36
Tallenna Lisät.....	36
Miele@home .....	37
Scan & Connect -toiminnon suorittaminen.....	37
Etäkäyttö.....	39

# Sisältö

---

Etäpäivitys .....	39
SmartStart.....	40
EcoStart .....	41
Kulutusarvojen näyttö (Kulutustiedot).....	42
Lämpötila .....	42
Näytön kirkkaus .....	42
Äänen– voimakkuus .....	43
Täytön merkkivalot .....	43
AutoOpen .....	44
2. välihuuh– telu .....	44
Knock2open .....	44
BrilliantLight .....	44
Hygieniajakso .....	45
Lämmönvaraaja.....	45
Vesiliitäntä .....	45
Oikeudellinen ilmoitus .....	45
Tekijänoikeudet ja lisenssit – käyttö- ja ohjausohjelmisto.....	46
Tekijänoikeudet ja lisenssit – tiedonsiirtomoduli.....	46
Myymälä .....	47
Tehdasasetukset.....	47
Laitetiedot .....	47
<b>Luontoa säästävää astianpesua .....</b>	<b>48</b>
Säästövihjeitä.....	48
Kulutusnäyttö (EcoFeedback).....	49
Lämmönvaraaja.....	50
<b>Astioiden asetteluohjeita .....</b>	<b>51</b>
Yleisiä ohjeita .....	51
Yläkori .....	53
Yläkorin säätö.....	56
Alakori.....	57
Ruokailuvälinetaso.....	63
Aterinten asettaminen 3D-MultiFlex-tasolle .....	63
Esimerkkejä astioiden asettelusta .....	64
Astianpesukoneet, joissa on Aterintaso .....	64
<b>Pesuaine.....</b>	<b>66</b>
Pesuainetyypit .....	66
Pesuaineen annostus.....	67
Automaattinen annostus / AutoDos.....	68
AutoDos-toiminnon ottaminen käyttöön .....	68
PowerDisk-kapselin asettaminen paikalleen .....	68

Manuaalinen annostus .....	70
Pesuaineen annostus .....	70
Pesuaineen annostelu .....	70
<b>Käyttö .....</b>	<b>72</b>
Astianpesukoneen virran kytkeminen päälle .....	72
Ohjelman valinta .....	72
Ohjelma-ajan näyttö .....	73
Ohjelman käynnistys .....	73
Ohjelman loppu .....	74
Energiansäästö .....	74
Astianpesukoneen virran kytkeminen pois päältä .....	75
Koneen tyhjentäminen .....	75
Ohjelman keskeyttäminen .....	76
Ohjelman keskeyttäminen tai vaihtaminen .....	76
<b>Lisätoiminnot .....</b>	<b>77</b>
⌚ Timer (Ajastin) .....	77
☑ MobileStart-etäohjauksen ottaminen käyttöön .....	81
Käyttötuntien näyttö .....	81
<b>Ohjeita ohjelman valintaan .....</b>	<b>82</b>
<b>Ohjelman valinta .....</b>	<b>84</b>
Muut ohjelmat .....	86
<b>Lisätoiminnot .....</b>	<b>87</b>
Lisätoimintojen valinta .....	87
<b>Puhdistus ja hoito .....</b>	<b>89</b>
Pesutilan puhdistus .....	89
Luukun tiivisteiden ja luukun puhdistus .....	89
Ohjaustaulun puhdistus .....	89
Valojohtimen puhdistus .....	89
Etupinnan puhdistus .....	90
AutoDos-järjestelmän puhdistus .....	91
Suihkuvarsien puhdistus .....	93
Pesualtaan siivilöiden tarkastus .....	97
Siivilöiden puhdistus .....	97
Tulovesisihdin puhdistus .....	99
Poistopumpun puhdistus .....	100
<b>Vianetsintä .....</b>	<b>102</b>
Tekniset häiriöt .....	102
Virheilmoitukset .....	103
Luukunaukaisin .....	103
Virhe vedentulossa .....	104

# Sisältö

---

Virhe vedenpoistossa.....	105
Häiriö AutoDos-järjestelmässä (automaattinen annostus).....	105
Häiriö suihkuvarsissa .....	107
Yleisiä häiriötilanteita .....	108
Epätavalliset äänet .....	109
Pesutulokset eivät ole tyydyttävä. ....	110
<b>Huolto</b> .....	<b>114</b>
Yhteydenotto häiriötilanteissa .....	114
EPREL-tietokanta .....	114
Takuu .....	114
Testauslaitoksille.....	114
<b>Erikseen ostettavat lisävarusteet</b> .....	<b>115</b>
<b>Asennus</b> .....	<b>117</b>
Mielen vesiturvajärjestelmä .....	117
Vedentulo.....	117
Poistovesiliitäntä .....	119
Sähköliitäntä .....	120
<b>Tekniset tiedot</b> .....	<b>121</b>
Vaatimustenmukaisuusvakuutus.....	122

Tämä astianpesukone täyttää vaaditut turvallisuusmääräykset. Sen asiaton käyttö voi kuitenkin aiheuttaa henkilö- tai esinevahinkoja.

Lue astianpesukoneen käyttö- ja asennusohjeet huolellisesti ennen koneen asennusta ja käyttöönottoa. Ne sisältävät tärkeitä tietoja astianpesukoneen asennuksesta, turvallisuudesta, käytöstä ja huollosta. Näin vältät mahdolliset vahingot ja astianpesukoneen rikkoutumisen.

Standardin IEC 60335-1 vaatimusten mukaisesti Miele kehottaa sinua lukemaan astianpesukoneen asennusta koskevan kappaleen ja Tärkeät turvallisuusohjeet ja noudattamaan niitä.

Miele ei vastaa vahingoista, jotka aiheutuvat näiden ohjeiden noudattamatta jättämisestä.

Säilytä käyttö- ja asennusohje vastaisuuden varalle! Jos luovutat astianpesukoneen toiselle käyttäjälle, muista antaa käyttö- ja asennusohjeet koneen mukana.

### Määräystenmukainen käyttö

- ▶ Tämä astianpesukone on tarkoitettu käytettäväksi kotitalouksissa ja kotitalouksien kaltaisissa ympäristöissä, kuten
  - myymälöissä, toimistoissa ja muissa työtiloissa
  - maataloilla
  - hotelleissa, motelleissa, aamiaismajoituspaikoissa yms. asuintiloissa, joissa se tarjotaan yksittäisten asiakkaiden käyttöön.
- ▶ Tätä astianpesukonetta ei ole tarkoitettu käytettäväksi ulkotiloissa.
- ▶ Tätä astianpesukonetta ei saa käyttää vuoristoseuduilla yli 4000 metrin korkeudessa.
- ▶ Käytä astianpesukonetta ainoastaan kotitalousastioiden pesuun. Kaikenlainen muu käyttö on kiellettyä.
- ▶ Henkilöt, jotka eivät pysty käyttämään astianpesukonetta turvallisesti fyysisten, aistillisten tai henkisten kykyjensä puutteellisuuden vuoksi tai jotka ovat kokemattomia ja tietämättömiä koneen toiminnasta, eivät saa käyttää tätä astianpesukonetta ilman vastuullisen henkilön valvontaa tai opastusta. Tällaiset henkilöt saavat käyttää astianpesukonetta ilman valvontaa vain, kun heille on opetettu, miten astianpesukonetta käytetään turvallisesti ja kun he ymmärtävät, mitä vaaratilanteita astianpesukoneen käyttöön saattaa liittyä.

# Tärkeitä turvallisuusohjeita

---

## Jos kotonasi on lapsia

- ▶ Pidä alle 8-vuotiaat lapset loitolla astianpesukoneesta, jollet valvo heidän toimiaan koko ajan.
- ▶ Yli 8-vuotiaat lapset saavat käyttää astianpesukonetta ilman valvontaa vain, jos heitä on opastettu käyttämään sitä turvallisesti. Lasten on tunnistettava ja ymmärrettävä vääränlaiseen käyttöön liittyvät vaaratilanteet.
- ▶ Älä anna lasten puhdistaa tai huoltaa astianpesukonetta ilman valvontaa.
- ▶ Valvo astianpesukoneen läheisyydessä leikkiviä lapsia. Älä koskaan anna lasten leikkiä koneella. Lapset voivat vahingossa esim. sulkea itsensä astianpesukoneen sisään.
- ▶ Jos luukun automaattinen avaustoiminto on otettu käyttöön, älä anna pikkulasten oleskella astianpesukoneen läheisyydessä. Mahdollisen, joskin hyvin epätodennäköisen virhetoiminnon vuoksi avautuva luukku aiheuttaa loukkaantumisvaaran.
- ▶ Tukehtumisen vaara. Jos lapset saavat leikkiä pakkausmateriaaleilla, he saattavat vetää esim. pakkausmuoveja pänsä yli ja tukehtua niihin. Pidä siksi pakkausmateriaalit pois lasten ulottuvilta.
- ▶ Huolehdi siitä, etteivät lapset pääse kosketuksiin pesuaineiden kanssa. Pesuaineet ovat syövyttäviä iholle ja silmiin joutuessaan. Pesuaineet ovat syövyttäviä suuhun ja nieluun joutuessaan ja voivat aiheuttaa tukehtumisen. Pidä siksi lapset loitolla astianpesukoneesta, kun sen luukku on auki. Koneessa voi olla pesuainejäämiä. Vie lapsi välittömästi lääkäriin, jos pesuainetta on päätynyt hänen suuhunsa.

## Tekninen turvallisuus

- ▶ Asiattomista korjauksista voi aiheutua vaaratilanteita koneen käyttäjälle. Laitteen asennus, huolto ja korjaukset on jätettävä valtuutetun huoltoliikkeen tehtäväksi.
- ▶ Vaurioitunut astianpesukone voi vaarantaa turvallisuutesi. Tarkasta astianpesukone näkyvien vaurioiden varalta, erityisesti kuljetuksen jälkeen. Älä koskaan ota vahingoittunutta astianpesukonetta käyttöön.
- ▶ Astianpesukoneen sähköturvallisuus on taattu ainoastaan silloin, kun kone on liitetty määräysten mukaiseen suojamaadoitettuun sähköliitäntään. Maadoitus on erittäin tärkeä. Jos olet vähänkin epävarma maadoituksen toimivuudesta, pyydä sähköasentajaa tarkistamaan se. Miele ei vastaa vahingoista (kuten sähköiskuista), jotka johtuvat puutteellisesta tai puuttuvasta maadoituksesta.



► Ajoittainen tai jatkuva käyttö itsenäisten tai verkon kanssa synkronoimattomien energijärjestelmien (kuten erillisten verkkojen, vara-voimajärjestelmien) kanssa on mahdollista. Edellytyksenä on, että käytettävä energijärjestelmä on standardin EN 50160 tai muun vastaavan standardin mukainen.

Asennus täytyy myös saarekekäytössä ja ei synkronoidussa käytössä varustaa suojalaitteilla, joita edellytetään tavanomaisen sähköasennuksen ja tämän Miele-tuotteen käytön yhteydessä, ja niiden asianmukainen toiminta on varmistettava, tai vaihtoehtoisesti asennus on varustettava muunlaisilla vastaavan suojaustason takaavilla suojalaitteilla. Tämä voidaan tehdä esimerkiksi VDE-AR-E 2510-2:n nykyisissä soveltamissäännöissä kuvatulla tavalla.

► Astianpesukoneen saa liittää sähköverkkoon ainoastaan suojakoskettimella varustetun 3-napaisen pistotulpan välityksellä (ei kiinteää liitäntää). Pistorasiaan on päästävä helposti käsiksi astianpesukoneen asentamisen jälkeen, jotta koneen voi milloin vain irrottaa sähköverkosta.

► Astianpesukoneen taakse ei saa jäädä minkään muun sähkölaitteen pistorasialiitäntää, sillä työtason alle sijoitetun koneen taakse jää hyvin vähän tilaa ja pistotulppaa vasten painautuva kone voi aiheuttaa pistorasian ylikuumenemisen (tulipalon vaara).

► Astianpesukonetta ei saa asentaa keittotason alapuolelle. Keittotasta säteilevä lämpö voi vahingoittaa astianpesukonetta. Samasta syystä astianpesukonetta ei saa asentaa suoraan "tavanomaisista keittiökoneista" poikkeavan lämmönlähteen (kuten lämmitykseen käytettävän tulisijan) viereen.

► Ennen kuin kytket astianpesukoneen sähköverkkoon, varmista ehdottomasti, että sähköverkon jännite ja taajuus sekä käytettävä sulake vastaavat koneen arvokilvessä ilmoitettuja tietoja. Ota epäselvissä tapauksissa yhteyttä sähköasentajaan.

► Astianpesukoneen saa liittää sähköverkkoon vasta kun kaikki asennus- ja liitäntätyöt on tehty, mukaan lukien luukun jousituksen säätö.

## Tärkeitä turvallisuusohjeita

---

▶ Astianpesukonetta saa käyttää vain, kun luukun avautumismekanismi toimii moitteettomasti. Muussa tapauksessa luukun automaattinen aukeamistoiminto saattaa aiheuttaa vaaratilanteita.

Luukun avausmekanismi toimii moitteettomasti, kun seuraavat säädöt ovat kunnossa:

- Luukun jousitus on säädetty tasaiseksi molemmilta puolilta. Luukun jousitus on säädetty oikein, kun puoliksi avattu luukku (avautumiskulma noin 45°) jää paikalleen tähän asentoon, kun päästät luukusta irti. Lisäksi jousituksen tulisi jarruttaa luukun alas laskeutumista.
- Luukun lukituskiskot painuvat takaisin sisään, kun avaat luukun kuivausvaiheen jälkeen.

▶ Älä liitä konetta sähköverkkoon jatkojohdon tai haaroituspistorasian avulla, jottei sen sähköturvallisuus vaarannu (tulipalon vaara).

▶ Tätä astianpesukonetta ei saa käyttää muualla kuin kiinteästi paikallaan pysyvissä sijoituspaikoissa (esim. asennus laivoihin on kielletty).

▶ Astianpesukonetta ei saa sijoittaa tiloihin, joissa lämpötila voi laskea alle 0°C:n. Jäätäneet letkut voivat murtua tai haljeta. Alle nollan laskeva lämpötila voi vaikuttaa haitallisesti koneen elektroniikan toimintaan.

▶ Käytä astianpesukonetta vain, kun se on liitetty täysin ilmattomaan vesijohtoverkkoon, jotta välttyt astianpesukoneen vahingoittumiselta.

▶ Vesiliitännän muovikotelo sisältää sähköisiä osia. Älä upota sitä veteen.

▶ Tulovesiletkussa on sähköä johtavia osia. Siksi letkua ei saa lyhentää.

▶ Mielen vesiturvajärjestelmä (Waterproof System) on varma suoja vesivahinkoja vastaan, mikäli noudatat seuraavia ohjeita:

- tee liitännät asianmukaisesti,
- tarkasta astianpesukoneen kunto säännöllisesti ja vaihda kuluneet osat uusiin,
- sulje vesihana aina, kun kone jää ilman valvontaa pitemmäksi ajaksi (esim. loman ajaksi).

Vesiturvajärjestelmä toimii myös silloin, kun astianpesukoneen virta on pois päältä. Astianpesukoneen on kuitenkin oltava liitettynä sähköverkkoon.

- ▶ Vesijohtoveden paineen on oltava 50–1000 kPa (0,5–10 bar).
- ▶ Vahingoittunut astianpesukone voi vaarantaa turvallisuutesi. Ota viallinen kone heti pois käytöstä ja käänny Miele-huollon puoleen.
- ▶ Astianpesukoneen takuu raukeaa, jos konetta korjaa joku muu kuin Mielen valtuuttama huoltoliike.
- ▶ Suosittelemme, että korvaat rikkiäiset osat aina alkuperäisillä Mielen varaosilla. Kun koneiden korjaukseen käytetään alkuperäisiä varaosia ja ne asennetaan määräysten mukaisesti, Miele voi taata, että koneet täyttävät vaaditut turvallisuusmääräykset vielä korjausten jälkeenkin, jolloin myös takuu on edelleen voimassa.
- ▶ Asennus-, huolto- ja korjaustöiden aikana astianpesukoneen on oltava irrotettuna sähköverkosta (kytke astianpesukone pois päältä ja vedä sitten pistotulppa pistorasiasta).
- ▶ Jos koneen liitäntäjohto vaurioituu, sen saa vaihtaa vain alkuperäisen kaltaiseen liitäntäjohtoon (tilattavissa Miele-huollosta). Liitäntäjohdon ja johtokelan saa vaihtaa ainoastaan Mielen valtuuttama huoltoliike.
- ▶ Tämä astianpesukone on varustettu erityisvaatimukset (esim. lämmön-, kosteuden-, kemikaalien-, kulutuksen- ja tärinänkestävyys) täyttävällä erityisellä valonlähteellä. Tätä valonlähdettä saa käyttää vain tähän nimenomaiseen tarkoitukseen. Tämä valonlähde ei sovellu huonetilan valaisuun. Valonlähteen saa vaihtaa ainoastaan Mielen valtuuttama huoltoliike.

### Asianmukainen asennus

- ▶ Asenna ja liitä astianpesukone paikalleen koneen mukana toimitetun asennuskaavion mukaisesti.



- ▶ Ole varovainen konetta asentaessasi. Koneessa on metallisia osia, jotka aiheuttavat loukkaantumisen/viiltohaavojen vaaran. Käytä suojakäsineitä.

- ▶ Koneita ei saa sijoittaa kalusteisiin niin, että luukun automaattinen avaustoiminto (AutoOpen) muodostaa esteen kalusteovien aukaisulle.

- ▶ Jos astianpesukonetta käytetään suljettujen kalusteiden (esim. kalusteovien) takana, on varmistettava, ettei mikään estä automaattista aukenemistoimintoa.

Käytettävien kalusteiden on oltava riittävän kosteudenkestäviä. Sijoitustilaan on järjestettävä riittävä tuuletus.

## Tärkeitä turvallisuusohjeita

---

- ▶ Astianpesukone on asennettava vaakasuoraan, jotta se voisi toimia moitteettomasti.
  - ▶ Työtason alle sijoitettava ja kalusteisiin integroitava astianpesukone on asennettava yhtenäisen työtason alle, joka on kiinnitetty viereisiin alakaappeihin. Näin kone ei pääse liikkumaan.
  - ▶ Astianpesukoneen viereisen kaapin allas on tiivistettävä huolellisesti. Tiiviys on tarkastettava säännöllisin väliajoin, jotta vältetään astianpesukoneen vaurioituminen.
  - ▶ Jos astianpesukone asennetaan komerokaappiin, on noudatettava erityisiä turvatoimia. Asenna astianpesukone tällöin Asennus komerokaappiin -asennussarjan avulla ja noudata asennussarjan mukana toimitettua asennuskaaviota. Muuten koko kaappi voi kaatua.
  - ▶ Luukun jousitus on säädettävä tasaiseksi molemmilta puolilta. Luukun jousitus on säädetty oikein, kun puoliksi avattu luukku (avautumiskulma noin 45°) jää paikalleen tähän asentoon, kun päästät luukusta irti. Lisäksi jousituksen tulisi jarruttaa luukun alas laskeutumista. Koneetta saa käyttää vain, kun luukun jousitus on säädetty asianmukaisesti.
- Jos luukun säätäminen ei onnistu, ota yhteyttä Mielen huoltoon.
- Etulevyn vähimmäis-/enimmäispaino on ilmoitettu astianpesukoneen teknisissä tiedoissa Mielen internetsivuilla.

### Asianmukainen käyttö

- ▶ Älä missään tapauksessa laita mitään liuottimia koneen pesutilaan. Ne aiheuttavat räjähdysvaaran.
- ▶ Pesuaineet voivat olla syövyttäviä iholle, silmiin, suuhun tai nieluun joutuessaan. Vältä pesuaineen koskettamista. Älä hengitä jauhemaisia pesuaineita. Älä niele pesuaineita. Mene välittömästi lääkäriin, jos olet niellyt tai hengittänyt pesuainetta.
- ▶ Älä pidä astianpesukoneen luukua auki tarpeettomasti. Voit loukata itsesi aukinaiseen luukkuun tai kompastua siihen.
- ▶ Älä istu äläkä astu avatun luukun päälle. Astianpesukone voi kaatua. Voit loukata itsesi tai astianpesukone voi vahingoittua.
- ▶ Astiat voivat olla ohjelman päättyessä erittäin kuumia. Anna siksi astioiden jäähtyä koneessa niin kauan, etteivät ne enää tunnu kuumilta.
- ▶ Käytä vain kotitalouksien astianpesukoneisiin tarkoitettuja pesuaineita ja huuhtelukirkasteita. Älä käytä tavallista käsiastianpesuainetta.

- ▶ Älä käytä suurtalous- tai teolliseen käyttöön tarkoitettuja koneastianpesuaineita. Tällaiset pesuaineet voivat myös aiheuttaa voimakkaan kemiallisen reaktion (ns. räjähdyskaasureaktion).
- ▶ Älä missään tapauksessa kaada huuhtelukirkastesäiliöön astianpesuainetta (myöskään nestemäistä). Pesuaine rikkoo kirkastesäiliön käyttökelpottomaksi.
- ▶ Älä täytä pesuainetta (myöskään nestemäistä) AutoDos-annostusjärjestelmään. Irrallinen pesuaine rikkoo AutoDos-järjestelmän.
- ▶ Älä missään tapauksessa kaada suolasäiliöön astianpesuainetta (myöskään nestemäistä). Astianpesuaine rikkoo vedenpehmentimen käyttökelpottomaksi.
- ▶ Käytä vain mahdollisimman karkearakeista astianpesukonesuolaa tai puhdasta keittosuolaa. Muut suolalaadut voivat sisältää veteen liukenemattomia osia, jotka heikentävät vedenpehmentimen toimintaa.
- ▶ Asettele veitset ja haarukat turvallisuussyistä teräpää alaspäin ruokailuvälinekoriin (ei kaikissa malleissa). Ylöspäin sojottavat veitsenterät ja haarukanpiikit aiheuttavat loukkaantumisvaaran.
- ▶ Älä pese astianpesukoneessa kuumuutta kestävämpiä muoviesineitä, kuten kertakäyttöastioita tai muovisia aterimia. Ne voivat vääntyä lämmön vaikutuksesta.
- ▶ Kun käytät ajastustoimintoa, varmista, että pesuainelokero on kuiva. Kuivaa se tarvittaessa. Jos lokero on märkä, pesuaine paakkuuntuu eikä välttämättä huuhtoudu kokonaan pesuveteen.
- ▶ Tarkista astianpesukoneen enimmäistäyttömäärä kappaleesta Tekniset tiedot.

### Varusteet ja varaosat

- ▶ Käytä vain Mielen alkuperäisiä varusteita. Jos koneeseen asennetaan tai siinä käytetään muita osia, sen takuuajanka ja mahdollisesti myös takuu ja/tai tuotevastuu päättyvät.
- ▶ Miele antaa toiminnallisille varaosille jopa 15 ja vähintään 10 vuoden toimitustakuun kyseisen astianpesukonemallin valmistuksen päättymisen jälkeen.

### Kuljetus

- ▶ Vaurioitunut astianpesukone voi vaarantaa turvallisuutesi. Tarkasta astianpesukone näkyvien kuljetusvaurioiden varalta. Älä koskaan ota vahingoittunutta astianpesukonetta käyttöön.

## Tärkeitä turvallisuusohjeita

---

- ▶ Kuljeta astianpesukonetta vain pystyasennossa, muuten koneeseen jääneet vesijäämät voisivat valua sähköiseen ohjausjärjestelmään ja aiheuttaa häiriöitä.
- ▶ Tyhjennä astianpesukone ennen kuljetusta, ja kiinnitä kaikki irtonaiset osat, kuten korit, letkut ja liitäntäjohdot.

# Käyttöohjetta koskeva huomautus

Tässä käyttöohjeessa kuvataan useita erikorkuisia astianpesukonemalleja. Eri konemalleihin viitataan seuraavilla nimityksillä:

normaali = astianpesukoneet, joiden korkeus on 80,5 cm (kalusteisiin sijoitettavat)

tai 84,5 cm (vapaasti sijoitettavat)

XXL = astianpesukoneet, joiden korkeus on 84,5 cm (kalusteisiin sijoitettavat).

## Käyttöohjeessa käytetyt tehosteet

### Varoitukset



Näin merkityt varoitukset sisältävät turvallisuuteen liittyviä ohjeita. Ne varoittavat mahdollisista henkilö- tai esinevahingoista.

Lue nämä varoitukset huolellisesti ja noudata varoituksessa annettuja toimintaohjeita ja kehotuksia.

### Ohjeet

Ohjeet sisältävät tietoja, jotka on syytä ottaa erityisesti huomioon.

Ne on merkitty tekstiin paksulla, harmaalla kehyksellä.

### Lisätiedot ja huomautukset

Lisätiedot ja huomautukset on merkitty tekstiin ohuella kehyksellä.

### Toimintaohjeet

Astianpesukoneen käyttöön liittyvät toimintaohjeet ovat käskymuotoisia. Ne kertovat sinulle vaihe kerrallaan, miten käytät konetta oikein.

Toimintaohjeet on merkitty tekstiin mustalla nelikulmaisella luettelamerkillä.

Esimerkki:

■ Valitse haluamasi asetus ja vahvista valintasi painikkeella *OK*.

### Näyttöruutu

Tekstit, jotka näkyvät myös astianpesukoneen näyttöruudussa, on esitetty näyttöruudun kirjaintyyliä jäljittelevällä kirjoituksella.

Esimerkki:

Kun näyttöruutuun tulee ilmoitus Sulje luukku ...

## Toimituksen osat

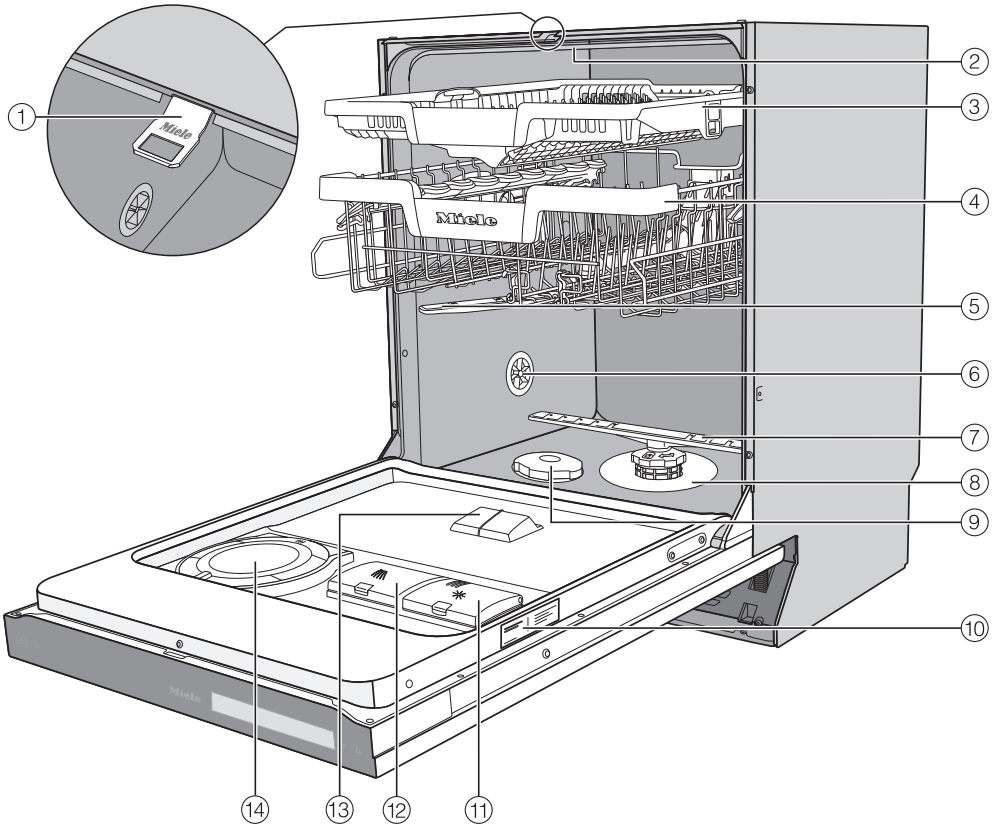
---

Toimitukseen kuuluvat:

- Astianpesukone
- Astianpesukoneen käyttöohje
- Astianpesukoneen asennuskaavio
- Asennustarvikkeet, joita tarvitaan koneen paikalleen asentamiseen (ks. asennuskaavio)
- Elvytyssuolan täyttösuppilo
- Luukun avaustyökalu
- Muut mahdollisesti tarvittavat painotuotteet ja liitteet



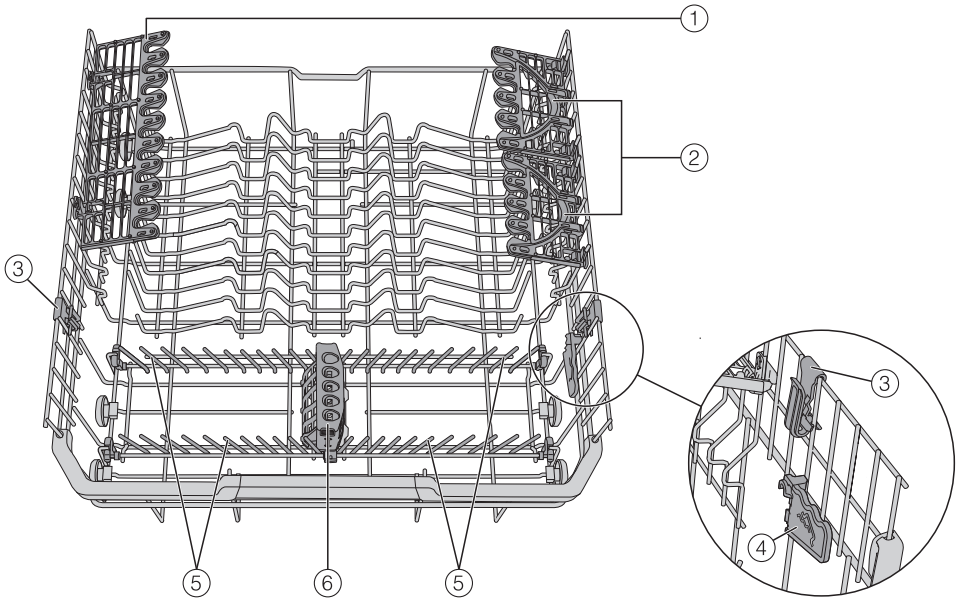
## Koneen osat



- |                                   |   |
|-----------------------------------|---|
| ① Luukun lukituskisko             | ⑨ Suolasäiliö                                 |
| ② Yläsuihkuvarsi                  | ⑩ Arvokilpi                                   |
| ③ 3D-aterintaso                   | ⑪ Huuhtelukirkastesäiliö                      |
| ④ Yläkori (vaihtelee malleittain) | ⑫ Pesuainelokero                              |
| ⑤ Keskimäinen suihkuvarsi         | ⑬ Pesuaineen annostusaukko (Auto-Dos)         |
| ⑥ Paineentasausventtiili          | ⑭ AutoDos (Automaattinen annostusjärjestelmä) |
| ⑦ Alasuihkuvarsi                  | Alakori (ks. seuraava sivu)                   |
| ⑧ Siiviläsarja                    |   |

# Koneen osat





## Alakori



- ① Lasiteline
- ② FlexCare Glass & Bottle
- ③ MultiClip
- ④ XL-Assist
- ⑤ Kääntyvät piikkirivit
- ⑥ StrawClean-mehupillidike

## Ohjauspaneeli



- ① Optinen toiminnan merkkivalo  
Hakee käynnissä olevan ohjelman näyttöön luukun ollessa kiinni.
- ② Virtakytkin  (päälle/pois päältä)  
Kytkee astianpesukoneen virran päälle ja pois päältä.
- ③ Hipaisupainike  *MobileStart*  
MobileStart-toiminnon ottamiseen käyttöön / pois käytöstä
- ④ Kosketusnäyttö  
Katso lisätietoja kappaleesta Koneen osat – Näytön toimintaperiaate.
- ⑤ Hipaisupainike  *paluu*  
Edelliselle valikkotasolle palaamiseen tai valittujen tietojen poistamiseen.
- ⑥ Hipaisupainike  *Koti*  
Tällä painikkeella pääset takaisin “Ohjelmat”-valikkoon.

# Koneen osat

## Näytön toimintaperiaate


Näytöstä voit valita:

- ohjelman
- lisätoiminnot
- ajastimen
- ja Asetukset

Näyttöön tulee tai voit hakea siihen seuraavia tietoja:

- ohjelman nimi
- ohjelmavaihe
- arvioitu jäljellä oleva ohjelma-aika
- energian- ja vedenkulutus (Kulutustiedot)
- mahdolliset virheilmoitukset ja toimintaohjeet

Energian säästämiseksi astianpesukoneen virta kytkeytyy automaattisesti pois päältä muutaman minuutin kuluttua viimeisimmästä hipaisupainikkeen koskettamisesta.

Voit kytkeä astianpesukoneen virran takaisin päälle koskettamalla hipaisupainiketta .

Ohjauspaneelin ja näytön hipaisupainikkeet reagoivat sormen kosketukseen.


Terävät esineet, kuten kynät voivat naarmuttaa kosketusnäyttöä.


Käytä kosketusnäyttöä pelkästään sormilla.

Valitse haluamasi valikon kohta koskettamalla sitä.

Kulloinkin valittuna oleva asetus näkyy oranssina ja sitä voi muuttaa.

Näytön hipaisupainikkeella *OK* voit kuittaa ilmoitukset tai vahvistaa asetukset ja siirtyä toiselle valikon tasolle.

Kun haluat poistua alavalikosta, kosketa hipaisupainiketta  (paluu).

Voit aina palata Ohjelmat-valikkoon koskettamalla hipaisupainiketta .

Jos et muutamaan sekuntiin kosketa mitään hipaisupainiketta, näyttö palaa takaisin edeltävälle valikkotasolle. Tällöin sinun on tehtävä asetukset uudelleen.

## Esimerkkejä näytön käytöstä

### Päävalikko

Hipaisupainikkeella ↵ (paluu) voit siirtyä Ohjelmat-valikosta päävalikkoon.

Päävalikosta voit valita Ohjelmat-valikon, Asetukset-valikon tai Laitetiedot-valikon.

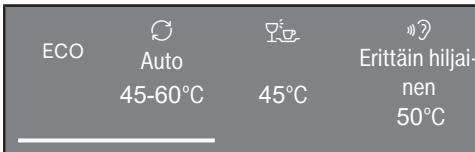
Ohjelmat-valikoista voit valita ohjelmia.

Asetukset-valikossa voit muokata astianpesukoneen ohjausjärjestelmää omien tarpeidesi ja vaihtelevien käyttöolojen mukaan (ks. kappale Asetukset).

Laitetiedot-valikosta voit hakea näyttöön astianpesukoneen tietoja (ks. kappale Asetukset – Laitetiedot).

### Valintaluettelot

Voit vierittää luetteloja oikealle tai vasemmalla pyyhkäisemällä näyttöä sormella.



Näytön alareunan oranssista vierityspalkista näet, että valintavaihtoehtoja on lisää.

Ohjelmat-valikossa voit muuttaa ohjelmien järjestystä seuraavasti: Kosketa ohjelman nimeä pitkään ja vedä se sitten haluamaasi kohtaan (ECO-ohjelmaa et kuitenkaan voi siirtää).



Kun olet valinnut ohjelman, Lisät-valikko avautuu. Siitä voit valita haluamasi lisätoiminnot sekä hakea esiin ohjelman energian- ja vedenkulutuksen valitsemalla toiminnon Ennuste.

### Lukuarvot

Joissakin valikoissa valittavanasi on lukuarvoja.

Voit muuttaa niitä koskettamalla sitä lukua, jonka haluat muuttaa.

Sen jälkeen voit muuttaa lukua hipaisupainikkeilla ∨∧.

Vahvista syöttämäsi lukuarvo koskettamalla hipaisupainiketta OK.

Kun pidät hipaisupainiketta ∨ tai ∧ painettuna pitkään, lukema muuttuu nopeasti.

# Pidä huolta ympäristöstäsi

## Pakkauksen hävittäminen

Pakkaus helpottaa laitteen käsittelyä ja suojaa sitä vaurioilta kuljetuksen aikana. Pakkausmateriaalit on valmistettu luonnossa hajoavista ja useimmiten uusio-käyttöön soveltuvista materiaaleista.

Pakkausmateriaalin palauttaminen kiertoon säästää raaka-aineita. Lajittele pakkausmateriaalit asianmukaisesti keräysastioihin. Kuljetuspakkaukset voit palauttaa Miele-kauppiallesi.

## Vanhan koneen käytöstä poistaminen

Sähkö- ja elektroniikkalaitteet sisältävät monenlaisia arvokkaita materiaaleja. Ne sisältävät kuitenkin myös aineita, seoksia ja osia, jotka ovat laitteiden toiminnan ja turvallisuuden kannalta välttämättömiä. Tavallisen kuiva- tai sekajätteen joukossa tai muuten asiattomasti käsiteltynä tällaiset aineet voivat aiheuttaa haittaa terveydelle ja vahingoittaa ympäristöä. Älä siksi missään tapauksessa hävitä vanhaa laitettasi kuiva- tai sekajätteen mukana.



Vie käytöstä poistettava laite kotikuntasi järjestämään ilmaiseen sähkö- ja elektroniikkaromun keräyspisteeseen tai kierrätyskeskukseen. Voit myös palauttaa sen kodinkoneliikkeeseen tai Mielelle. Lain mukaan olet itse vastuussa mahdollisten laitteessa olevien henkilötietojesi poistamisesta. Laki velvoittaa sinua poistamaan ehjinä laitteesta kaikki vanhat paristot ja irrotettavat käytöstä poistettavat akut ja lamput, jotka voi poistaa rakenteita rikkomatta. Toimita ne asianmukaisesti ilmaisiin keräyspisteisiin. Muista aina säilyttää vanha laite poissa lasten ulottuvilta, kunnes viet sen keräyspisteeseen.

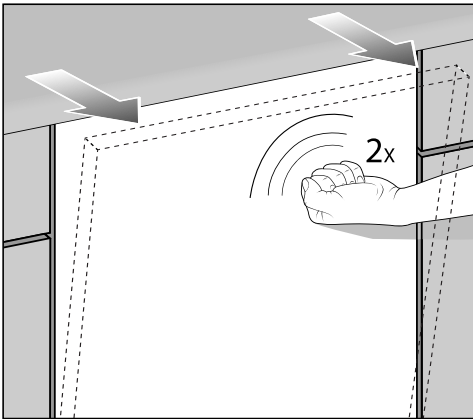
Kaikki astianpesukoneet testataan tehtaalla. Koneessa olevat vesijäämät ovat peräisin testikäytöstä eivätkä ne merkitse sitä, että kone olisi ollut käytössä aiemmin.

## Luukun avaaminen

Joissakin ohjelmissa luukku avautuu raolleen automaattisesti, jotta astiat kuivuisivat paremmin.

Voit ottaa tämän toiminnon myös pois käytöstä (ks. kappale Asetukset – AutoOpen).

Astianpesukoneessa on moottoroitu luukunaukaisin, joka käynnistyy koputtamalla ("Knock2open-toiminto").



- Koputa luukun ylintä kolmannelta kaks kertaa nopeasti.

Luukku avautuu raolleen.

- Ota kiinni luukun yläreunasta ja vedä luukku voimakkaasti ulos lukitsimesta.

Luukun lukituskisko painuu sisään.

Luukun lukituskiskon pitää olla sisään painuneena ennen luukun sulkemista.

Älä pidä kiskosta kiinni sen painuessa sisään. Se voisi aiheuttaa teknisen häiriön.

Jos avaat luukun ohjelman aikana, pesu pysähtyy automaattisesti.

Voit ottaa tämän toiminnon myös pois käytöstä (ks. kappale Asetukset – Knock2Open).

⚠️ Kuumen veden aiheuttama palovammojen vaara.

Astianpesukoneessa oleva vesi voi koneen käydessä olla erittäin kuumaa.

Jos sinun on pakko avata luukku kesken ohjelman, ole erittäin varovainen.

⚠️ Automaattisesti avautuvan luukun aiheuttama loukkaantumisvaara. Koneen luukku voi avautua automaattisesti ohjelman päätyttyä.

Pidä luukun avautumisalue aina vapaana.

⚠️ Varo automaattisesti avautunutta luukkuja, kun avaat kalusteovia.

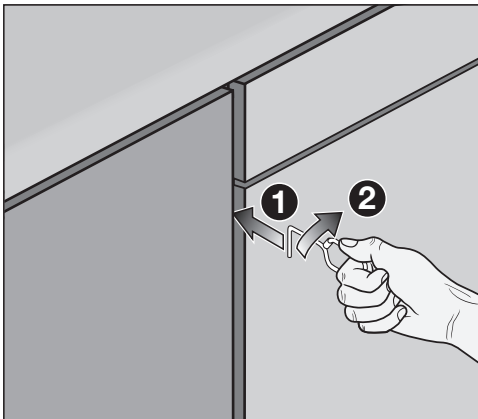
Automaattisesti avautuva luukku voi haitata kalusteovien avaamista.

Sijoita astianpesukone kalusteisiin niin, ettei automaattisesti avautunut luukku estä tai haittaa kalusteovien avaamista.

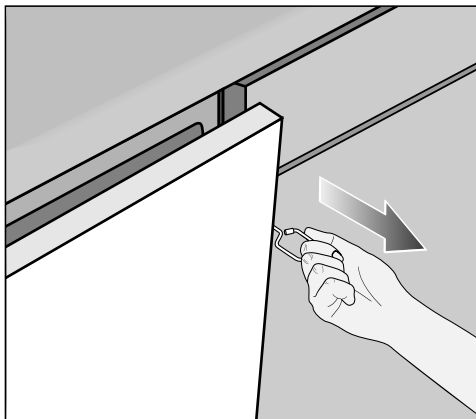
# Käyttöönotto

## Luukun avaustyökalu

Jos luukun avaaminen koputtamalla ei toimi tai jos huoneistossa on sähkökatko, voit avata luukun käsin mukana toimitetulla avaustyökalulla.



- Työnnä luukun avaustyökalu noin 15 cm työtason alapuolelta astianpesukoneen etulevyn ja viereisen kaapinoven välissä olevaan rakoön ①.
- Kierrä luukun avaustyökäluä myötäpäivään ②, jolloin se tarttuu kiinni astianpesukoneen etulevyn taakse.



- Vedä nyt luukku auki luukun avaustyökäluä vetämällä.

## Luukun sulkeminen

- Työnnä astiakorit perille pesutilaan.
- Paina luukkua, kunnes se napsahtaa kiinni.

Tämän jälkeen luukku sulkeutuu automaattisesti.

Kun AutoOpen-toiminto on otettu käyttöön ja luukku on avautunut automaattisesti ohjelman päättyessä, varmista, että luukun lukituskisko on painunut sisään, ennen kuin suljet luukun. Muuten lukituskisko avaa luukun uudelleen.

⚠ Puristumisvaara luukkua suljettaessa.

Sormesi voivat jäädä puristuksiin luukkua suljettaessa.

Älä työnnä sormiasi luukun sulkeutumisalueelle.



## Miele@home

Astianpesukoneessasi on sisäänrakennettu WLAN-moduuli.

Sen käyttöä varten tarvitset:

- WLAN-verkon
- Miele-sovelluksen
- Miele-käyttäjätilin. Voit luoda käyttäjätilin Miele-sovelluksella.

Miele-sovellus opastaa sinua yhteyden muodostamisessa astianpesukoneesi ja kotisi WLAN-verkon välille.

Kun olet liittännyt astianpesukoneen WLAN-verkkoon, voit suorittaa sovelluksella mm. seuraavia toimintoja:

- käyttää astianpesukonettasi etäkäytössä
- saada tietoa astianpesukoneen senhetkisestä toimintatilasta
- saada tietoa astianpesukoneen ohjelmankulusta

WLAN-verkkoon liittäminen lisää astianpesukoneen energiankulutusta, myös silloin, kun sen virta on kytketty pois päältä.

Varmista, että WLAN-verkon signaalinvoimakkuus on riittävä astianpesukoneen sijoituspaikassa.

## WLAN-yhteyden käyttövarmuus

WLAN-yhteys toimii samalla taajuusalueella monien muiden laitteiden (kuten mikroaaltouunien ja kauko-ohjattavien lelujen) kanssa. Tämä voi aiheuttaa hetkellisiä yhteyshäiriöitä tai yhteyden katkeamisen kokonaan. Siksi emme voi taata, että järjestelmän tarjoamat toiminnot olisivat ehdottomasti jatkuvasti käytettävissä.

## Miele@home:n käytettävyys

Käyttömaan Miele@home-palvelujen saatavuus vaikuttaa Miele-sovelluksen käyttöön.

Miele@home-palvelua ei ole saatavissa kaikissa maissa.

Lisätietoja palvelun käytettävyydestä löydät internetsivuiltamme [www.miele.com](http://www.miele.com).

## Miele-sovellus

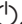
Voit ladata Miele-sovelluksen ilmaiseksi Apple App Storesta® tai Google Play Storesta™.



# Käyttöönotto

## Perusasetukset

### Astianpesukoneen kytkeminen päälle

- Avaa luukku.
- Kytke astianpesukoneen virta päälle hipaisupainikkeella .

Kun kytket astianpesukoneen virran päälle, näyttöön tulee tervehdysteksti ja koneesta kuuluu tervehdysmelodia.

Tarkempia tietoja näytön toiminnasta löydät kappaleesta Laitteen osat – näytön toimintaperiaate.

### Kielen valinta

Näyttö siirtyy automaattisesti kielen valintaan.

- Valitse haluamasi kieli ja tarvittaessa maa.

Lisätietoja kielen valintaan löydät kappaleesta Asetukset – Kieli.

Valittuna oleva kieli näkyy oranssina.

### Valmistelut Miele@home-käyttöä varten

Näyttöön tulee ilmoitus Otetaanko Miele@home käyttöön?.

- Jos haluat muodostaa yhteyden Miele@home-verkkoon välittömästi, valitse vaihtoehto Kyllä.

**Vinkki:** Halutessasi voit siirtää yhteyden muodostamisen myöhempään ajankohdan valitsemalla vaihtoehdon Ei.

Voit liittää astianpesukoneesi kotisi WLAN-verkkoon kahdella tavalla:

- Valitse haluamasi yhteydenmuodostamistapa.

1. App
2. WPS

Näyttö ja Miele-sovellus opastavat sinua yhteyden muodostamisen seuraavissa vaiheissa.

Lisätietoja Miele@homen käytöstä löydät kappaleesta Asetukset – Miele@home.

### Kellonajan asettaminen

Kellonaika päivittyy automaattisesti, kun yhdistät koneen WLAN-verkkoon.

Näyttö siirtyy seuraavaksi kellonajan näyttötavan ja ajan asettamiseen.

Kellonaikaa tarvitaan ajastintoiminnon käyttöön.

- Valitse haluamasi ajan näyttötapa.
- Aseta tunnit ja minuutit ja vahvista valitsemalla OK.

### Vedenkovuuden asettaminen

Näyttö siirtyy seuraavaksi vedenkovuuden asettamiseen.

- Ohjelmoi käyttämäsi vesijohtoveden kovuus tarkasti astianpesukoneeseen.
- Vedenkovuuden saat tietää paikkakuntasi vesilaitokselta.
- Jos vesijohtoveden kovuus vaihtelee (esim. 10–15 °dH), säädä vedenpehennin toimimaan aina suurimman kovuusasteen mukaan (tässä esimerkissä 15 °dH).

Säädetty vedenkovuus on hyvä pitää muistissa myöhempiä huoltotarpeita varten.

Kirjoita siksi säätämäsi vesijohtoveden kovuusaste tähän:

\_\_\_\_\_ °dH

Vedenkovuudeksi on tehtäällä ohjelmoitu 14 °dH.

- Muuta vedenkovuus käyttämäsi vesi-johtoveden kovuutta vastaavaksi ja vahvista valitsemalla *OK*.

Lisätietoja vedenkovuuden asettamisesta löydät kappaleesta Asetukset – Vedenkovuus.

## AutoDos-toiminnon ottaminen käyttöön

Näyttö siirtyy automaattisen pesuaineannostuksen asetuksiin (ks. kappale Pesuaine – Automaattinen annostus / AutoDos).

Vaikka et haluaisikaan käyttää automaattista annostusta, sinun täytyy ennen ensimmäisen ohjelman käynnistämistä poistaa ripustin AutoDos-järjestelmän kannesta (ks. kappale Pesuaine – AutoDos-annostuksen ottaminen käyttöön).

Voit ottaa automaattisen annostuksen käyttöön.

Jos et halua käyttää automaattista annostusta, voit annostella pesuaineen käsin pesuainelokeroon (ks. kappale Pesuaine – Manuaalinen annostus).

- Valitse haluamasi asetus ja vahvista valintasi valitsemalla *OK*.

Tämä asetus koskee kaikkia ohjelmia ja voit muuttaa sitä jonkin ohjelman Lisätvalikossa.

Tämän jälkeen näyttöön tulee ilmoituksia.

Kun olet kuitannut ilmoitukset valitsemalla *OK*, täyttöilmoitukset ☞ Täytä suola ja käynnistä ohjelman ”Huuhtele suola” ja ✱ Lisää huuhtelukirkastetta tulevat näkyviin tarvittaessa.

- Täytä tarvittaessa suola- ja kirkaste-säiliöt (ks. kappale Käyttöönotto – Astianpesukonesuola ja Huuhtelukirkaste).

- Kuittaa ilmoitukset valitsemalla *OK*.

Valitsemasi ohjelma tulee hetkeksi näyttöön.

Sen jälkeen näyttöön tulee muutaman sekunnin ajaksi valitun ohjelman energian- ja vedenkulutuksen ennuste.

Sitten näyttö siirtyy näyttämään valitun ohjelman todennäköistä ohjelma-aikaa.

# Käyttöönotto

## Astianpesukonesuola

Hyvä pesutulos edellyttää, että astianpesukone saa pehmeää (vähäkalkista) vettä. Jos vesi on kovaa, astioihin ja astianpesukoneen sisäseiniin alkaa kertyä valkoisia kalkkikertymiä.


Jos vesijohtoveden kovuus ylittää 5 °dH, vettä on pehmentettävä. Tähän tarvitaan koneeseen sisäänrakennettua vedenpehmentintä. Vedenpehmentin pystyy pehmentämään vettä, jonka kovuus on enintään 70 °dH.

Vedenpehmentin on elvytettävä säännöllisesti, jotta se toimii asianmukaisesti. Elvytys tapahtuu joka yhdeksännnen ohjelman alussa. Ohjelma käyttää tällöin 4,4 l enemmän vettä, sen energiankulutus on 0,015 kWh korkeampi ja ohjelma-aika pitenee n. 3 minuuttia. Nämä tiedot koskevat ohjelmaa ECO, kun vedenkovuus on 14 °dH. Muita ohjelmia käytettäessä ja muilla vedenkovuuksilla vain elvytystiheys vaihtelee.

Elvytystä varten vedenpehmentin tarvitsee astianpesukonesuolaa.


Jos käytät yhdistelmäpesuaineita, suolaa ei tarvita, jos vedenkovuus on alle 21 °dH (ks. kappale Pesuaineet – Pesuainetyypit).

Jos vedenkovuus on jatkuvasti **alle 5 °dH**, suolasäiliöön **ei tarvitse laittaa suolaa**. Suolasäiliön täyttöilmoitus kytkeytyy automaattisesti pois käytöstä, kun veden kovuudeksi asetetaan niin matala arvo, että suolaa ei tarvita (ks. kappale Asetukset – Vedenkovuus).

 Vedenpehmentimen vaurioitumisen vaara.

Astianpesuaine rikkoo vedenpehmentimen käyttökelttomaksi.

Älä missään tapauksessa kaada suolasäiliöön astianpesuainetta (myöskään nestemäistä).

 Vääränlainen suola aiheuttaa vaurioiden vaaran.

Jotkin suolalaadut voivat sisältää vetten liukenemattomia osasia, jotka heikentävät vedenpehmentimen toimintaa.

Käytä vain mahdollisimman karkeara-keista astianpesukonesuolaa tai puhdasta keittosuolaa.

Jos käytät jatkuvasti yhdistelmäpesuaineita, voit ottaa suolasäiliön ja huuhtelukirkasteen täyttöilmoitukset pois käytöstä, jos ne häiritsevät (ks. kappale Asetukset – Täyttöilmoitukset).

Kun lopetat yhdistelmäpesuaineiden käytön, täytä suola- ja huuhtelukirkastesäiliö. Ota tarvittaessa säiliöiden täyttöilmoitukset uudelleen käyttöön.

## Suolasäiliön täyttäminen

Ennen ensimmäistä täyttökertaa suolasäiliöön on kaadettava noin 1,5 l vettä, jotta suola voisi liueta.

Ensimmäisen käyttökerran jälkeen säiliössä on aina tarpeeksi vettä.

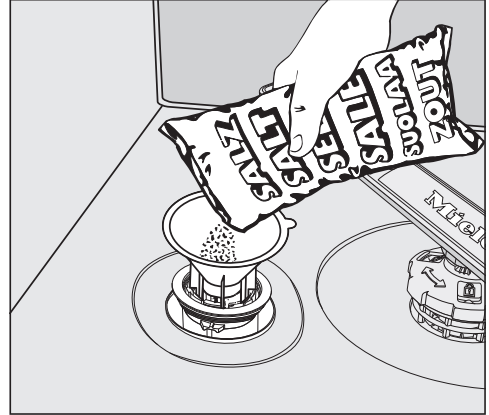
- Ota alakori pois astianpesukoneesta ja kierrä pesualtaan pohjassa oleva suolasäiliön kansi auki.

⚠ Suolaliuksen aiheuttama korrosiovaara.

Suolasäiliöstä valuu suolaliusta ulos aina, kun avaat sen kannen. Suolaliuos voi aiheuttaa pesutilaan ja pestäviin astioihin korroosiota.

Avaa siksi suolasäiliön kansi vain suolan lisäämistä varten.

- Kaada suolasäiliöön ensin noin 1,5 l vettä.




- Aseta koneen mukana toimitettu täytösuppilo suolasäiliön aukkoon ja täytä säiliö suolalla. Säiliöön mahtuu käytettävän suolalaadun mukaan noin 2 kg.
- Pyyhi ylipursunut suolaliuos pois suolasäiliön kierteistä. Kierrä suolasäiliön kansi tiukasti kiinni.
- Käynnistä aina suolasäiliön täyten jälkeen, tai kun olet muuten avannut säiliön kannen, välittömästi ohjelma. Huuhtelee suola ilman pestäviä astioita, jotta ylipursunut suolaliuos liukenee veteen ja huuhtoutuu pois.

# Käyttöönotto

---

## Suolan lisääminen

- Laita suolasäiliöön lisää suolaa heti, kun näyttöön tulee ohjelman päätyttyä täyttöilmoitus  Täytä suola ja käynnistä ohjelman "Huuhtele suola".
- Vahvista valitsemalla *OK*.

Suolasäiliön täyttöilmoitus häviää näytöstä.



Suolaliuoksen aiheuttama korroosiovaara.

Suolaliuos voi aiheuttaa pesutilaan ja pestäviin astioihin korroosiota.

Käynnistä aina suolasäiliön täytön jälkeen, tai kun olet muuten avannut säiliön kannen, välittömästi ohjelma *Huuhtele suola* ilman pestäviä astioita, jotta ylipursunnut suolaliuos liukenee veteen ja huuhtoutuu pois.

Suolasäiliön täyttöilmoitus voi näkyä näytössä vielä jonkin aikaa, kunnes suolasäiliöön on muodostunut tarpeeksi voimakas suolaliuos. Kuittaa tällöin ilmoitus uudestaan valitsemalla *OK*.

Suolasäiliön täyttöilmoitus ei ole käytössä, jos olet ohjelmoinut astianpesukoneen vedenkovuudeksi alle 5 °dH.

## Huuhtelukirkaste

Huuhtelukirkasteen ansiosta vesi valuu astioista tasaisesti pois ja astiat kuivuvat niin, ettei niihin jää vesitahroja. Kun täytät kirkastesäiliön kirkasteella, automaattinen annostin annostelee valitsemasi määrän kirkastetta viimeiseen huuhteluveteen.



Käsiastianpesuaine ja pesuaineet aiheuttavat vaurioita.

Kaikenlaiset astianpesuaineet rikkovat huuhtelukirkastesäiliön.

Täytä säiliöön vain kotitalouskäyttöön tarkoitettua huuhtelukirkastetta.

Vaihtoehtoisesti voit käyttää 10-%:sta sitruunahappoa. Tällöin astiat jäävät kuitenkin tavallista kosteammiksi kuin huuhtelukirkastetta käytettäessä ja niihin voi jäädä vesitahroja.



Hapot aiheuttavat vauriota.

Hapot voivat vaurioittaa astianpesukonetta, jos käytät niitä liian korkeina pitoisuuksina.

Älä siksi missään tapauksessa käytä edellä mainittua vahvempaa sitruunahappoa.

Jos käytät pelkästään yhdistelmäpesuaineita, jotka sisältävät huuhtelukirkastetta, sinun ei tarvitse täyttää kirkastesäiliötä.

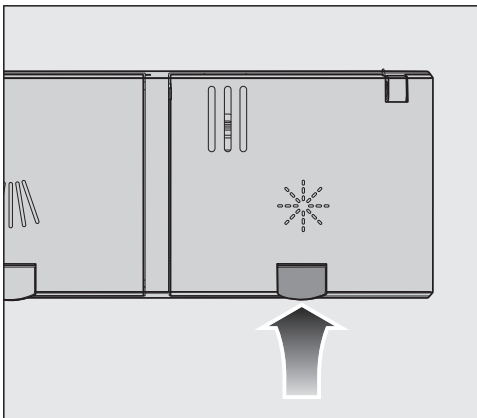
Parhaimman pesu- ja kuivaustuloksen saat, kun annostelet astianpesukonesuolan ja huuhtelukirkasteen erikseen ja käytät tavallista koneastianpesuainetta.

Jos käytät jatkuvasti yhdistelmäpesuaineita, voit ottaa suolasäiliön ja huuhtelukirkasteen täyttöilmoitukset pois käytöstä, jos ne häiritsevät (ks. kappale Asetukset – Täyttöilmoitukset).

Kun lopetat yhdistelmäpesuaineiden käytön, täytä suola- ja huuhtelukirkastesäiliö. Ota tarvittaessa säiliöiden täyttöilmoitukset uudelleen käyttöön.

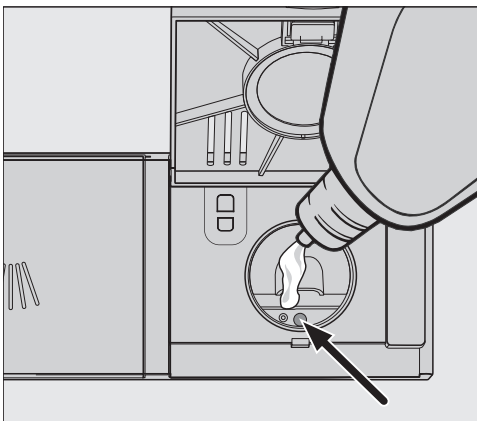
# Käyttöönotto

## Kirkastesäiliön täyttö



- Nosta huuhtelukirkastesäiliön ✨ keltaista painiketta.

Kansi avautuu.



- Kaada säiliöön huuhtelukirkastetta vain sen verran, että täyttömäärän osoitin (nuoli) värjäytyy tummaksi koneen luukun ollessa vaakasuorassa.

Huuhtelukirkastesäiliöön mahtuu n. 110 ml.

- Sulje kansi painamalla sitä, kunnes se napsahtaa kuuluvasti kiinni. Muuten säiliöön voi päästä vettä pesun aikana.

- Pyyhi yliroiskunut kirkaste tarkoin pois, jottei se muodosta vaahtoa seuraavan pesukerran aikana.

Voit säätää kirkasteen annostusta, jotta huuhtelutuloksesta tulee paras mahdollinen (ks. kappale Asetukset – Kirkaste).

## Kirkasteen lisääminen

Kun täyttöilmoitus ✨ Lisää huuhtelukirkastetta syttyy, säiliössä oleva kirkaste riittää vielä 2–3 pesukertaan.

- Täytä kirkastesäiliö ajoissa.
- Vahvista valitsemalla OK.


Kirkastesäiliön täyttöilmoitus sammuu.



Asetuksia muuttamalla voit muokata astianpesukoneen elektroniikkaa kulloisiakin tarpeita vastaavaksi.


Voit muuttaa asetuksia milloin tahansa.

## Asetukset-valikon avaaminen

- Kytke astianpesukoneen virta päälle hipaisupainikkeella .

Näyttöön tulee Ohjelmat-valikko.

Lisätietoja näytön toimintaperiaatteesta löydät kohdasta Koneen osat – Näytön toimintaperiaate.

- Siirry päävalikkoon hipaisupainikkeella .
- Kosketa hipaisupainiketta Asetukset.

Näyttöön tulee valikko Asetukset.

## Asetusten muuttaminen


- Valitse asetukset, jota haluat muuttaa.

Valittuna oleva asetukset näkyvät oranssina.

- Muuta asetusta ja vahvista tarvittaessa valitsemalla *OK*.

tai

- Kosketa vaihtoehtoa, jonka haluat valita.

- Kun haluat poistua alavalikosta, kosketa hipaisupainiketta .

Näyttö siirtyy valikon edelliselle tasolle.

## Asetuksista poistuminen

- Kosketa hipaisupainiketta .


Näyttö siirtyy päävalikkoon.



# Asetukset

---

## Kieli

Näytön kielen voi valita vapaasti.

Alavalikosta **Kieli ** voit valita näytön kielen ja tarvittaessa käyttömaan.

Jos valitset vahingossa kielen, jota et ymmärrä, **Kieli **-sanin jälkeen näkyvän lipun merkin perusteella löydät asetuksen, jolla kieli muutetaan toiseksi. Valitse tällöin lippumerkillä varustettu valikon kohta niin monta kertaa, että näyttöön tulee alavalikko **Kieli **.

## Kellonaika

Kellonaikaa tarvitaan ajastintoiminnon käyttöön.

### Ajan näyttötavan valinta

Voit päättää itse, onko kellossa 24 tunnin vai 12 tunnin näyttö.

- Valitse haluamasi ajan näyttötapa.

### Kellonajan asettaminen

Voit asettaa koneeseen kellonajan.

- Aseta tunnit ja minuutit ja vahvista valitsemalla *OK*.

Asettamasi aika tallentuu koneen muistiin.

## Vedenkovuus

Astianpesukoneessa on integroitu vedenpehmentin.

- Ohjelmoi käyttämäsi vesijohtoveden kovuus tarkasti astianpesukoneeseen.
- Vedenkovuuden saat tietää paikkakuntasi vesilaitokselta.
- Jos vesijohtoveden kovuus vaihtelee (esim. 10–15 °dH), säädä vedenpehmentin toimimaan aina suurimman kovuusasteen mukaan (tässä esimerkissä 15 °dH).

Jos käyttämäsi veden vedenkovuus on saksalaisten kovuusasteiden (°dH) sijaan tiedossasi ranskalaisina kovuusasteina (°fH), voit muuntaa sen seuraavalla kaavalla:  
 $1\text{ °dH} = 0,18\text{ mmol/l} = 1,78\text{ °fH}$

## Vedenkovuuden asettaminen

- Valitse käyttämäsi vesijohtoveden kovuutta vastaava kovuus ja vahvista se valitsemalla *OK*.

## AutoDos (Automaattinen annostus)

Automaattinen annostus sopeuttaa automaattisesti pesuainemäärän valitun ohjelman mukaan. Ohjelmassa *Auto* myös astioiden likaisuusaste vaikuttaa tähän.

Jos haluat saada PowerDiskin riittämään kauemmin, voit pienentää annostusmäärää. Tämä voi kuitenkin heikentää ohjelman puhdistustehoa.

Jos haluat parantaa puhdistustehoa, voit lisätä annostusmäärää. PowerDisk riittää tällöin tavallista vähempään määrään pesukertoja.

## Annostusmäärän asettaminen

Voit säätää PowerDiskin annostusmäärää saadaksesi parhaan mahdollisen puhdistustuloksen.

- Valitse valikon kohta *Annostusmäärä*.
- Valitse haluamasi asetus.

# Asetukset

---

## Huuhtelukirkaste

Voit säätää annosteltavan huuhtelukirkasteen määrää saadaksesi parhaan mahdollisen huuhtelutuloksen.

Voit säätää annostusmääräksi 0–6 ml. Tehdasasetus on 3 ml.

Annosteltu kirkasteen määrä voi olla säätämäsi määrää suurempi ohjelmassa, joka sopeuttaa ohjelman kulkua automaattisesti.

Jos astioihin jää harmaita vesitahroja:

- säädä huuhtelukirkasteen määrää suuremmaksi.

Jos astioihin jää juovia tai laikkuja:

- säädä huuhtelukirkasteen määrää pienemmäksi.

## Tallenna Lisät

Voit määrittää, ovatko kulloiseenkin ohjelmaan valitut lisätoiminnot pysyvästi käytössä.

Ohjelmaan *ECO* voi valita lisätoimintoja vain yhtä ohjelmakertaa varten.

## Miele@home

Astianpesukoneessasi on sisäänrakennettu WLAN-moduuli.

Voit liittää astianpesukoneen kotisi WLAN-verkkoon.

Tämä lisää koneen energiankulutusta, myös silloin, kun koneen virta on pois päältä.

Valikoissa "Asetukset" ja "Asetukset, Miele@home" on tällöin enemmän kohtia.

Varmista, että WLAN-verkon signaalinvoimakkuus on riittävä astianpesukoneen sijoituspaikassa.

Voit liittää astianpesukoneesi kotisi WLAN-verkkoon monella eri tavalla:

## Scan & Connect -toiminnon suorittaminen

Käyttöönotto on suoritettu, mutta kodinkonetta ei ole vielä liitetty Miele@home-verkkoon.

- Skanna QR-koodi.

Jos olet asentanut Miele-sovelluksen ja sinulla on käyttäjätili, sinut ohjataan suoraan verkotukseen.

Jos et ole vielä asentanut Miele-sovellusta, sinut ohjataan Apple App Store®- tai Google Play Store™ -sovelluskauppaan.

- Lataa Miele-sovellus ja luo käyttäjätili.
- Skanna QR-koodi uudelleen.

Miele-sovellus opastaa sinua yhteyden muodostamisessa.



## App

(Ensisijainen yhdistämistapa)

Voit ladata Miele-sovelluksen ilmaiseksi Apple App Store®:sta tai Google Play Store™:sta.



- Valitse valikon kohta App ja vahvista valitsemalla OK.
- Noudata sovelluksen antamia ohjeita.

Kun olet liittänyt astianpesukoneen WLAN-verkkoon, voit suorittaa sovelluksella mm. seuraavia toimintoja:

# Asetukset

---

- käyttää astianpesukonettasi etäkäytöllä
- saada tietoa astianpesukoneen senhetkisestä toimintatilasta
- saada tietoa astianpesukoneen ohjelmankulusta
- muodostaa Miele@home-verkon muiden WLAN-yhteensopivien Miele-kodinkoneidesi kanssa

## WPS

Miele-sovelluksen sijaan voit liittää astianpesukoneen kotisi WLAN-verkkoon WPS:n (Wi-Fi Protected Setup) kautta.

Tätä varten WLAN-reitittimessäsi pitää olla WPS-valmius.

- Valitse valikon kohta WPS ja vahvista valitsemalla OK.
- Kuittaa ilmoitus Paina reitittimesi WPS-painiketta valitsemalla OK.
- Paina 2 minuutin kuluessa reitittimen WPS-käynnistyspainiketta.
- Jos yhteyden luominen onnistui, kuittaa ilmoitus valitsemalla OK.

Jos yhteyden luominen epäonnistui, et ehkä painanut reitittimen WPS-painiketta riittävän nopeasti. Suorita edellä neuvotut vaiheet uudelleen.

## Lopeta käyttö

Ellet halua käyttää astianpesukoneen WLAN-moduulia, voit ottaa sen pois käytöstä.

- Valitse valikon kohta Lopeta käyttö.

Valikossa Miele@home näkyy nyt vaihtoehdon Lopeta käyttö sijaan vaihtoehto Ota käyttöön.

## Ota käyttöön

Jos myöhemmin haluat liittää astianpesukoneen WLAN-verkkoon, voit ottaa WLAN-moduulin taas käyttöön.

- Valitse valikon kohta Ota käyttöön.

Valikossa Miele@home näkyy nyt vaihtoehdon Ota käyttöön sijaan vaihtoehto Lopeta käyttö.

## Yhteyden tila – hakeminen näyttöön

Voit hakea astianpesukoneesi nykyisen yhteystilan näyttöön.

- Valitse valikon kohta Yhteyden tila ja vahvista valitsemalla OK.
- Hipaisupainikkeilla  $\vee/\wedge$  voit hakea näyttöön vuorotellen WLAN-signaalin voimakkuuden, reitittimen nimen ja IP-osoitteen.
- Kuittaa ilmoitukset valitsemalla OK.

## Asenna uudelleen

Tämä valikon kohta on näkyvässä vain, kun olet jo kerran liittänyt astianpesukoneen käyttöpaikan WLAN-verkkoon.

## Yhteyden muodostaminen sovelluksen kautta

- Valitse valikon kohta App.
- Noudata sovelluksen ohjeita.

## Yhteyden muodostaminen WPS:n kautta

- Valitse valikon kohta WPS.
- Noudata näyttöön tulevia ohjeita.

## Palautetaanko verkon konfiguraatio?

Tämä valikon kohta on näkyvässä vain, kun olet jo kerran liittännyt astianpesukoneen käyttöpaikan WLAN-verkkoon.


Tästä valikon kohdasta voit palauttaa kaikki WLAN-moduulin tehdasasetukset.

Palauta verkkoasetusten tehdasasetukset ennen kuin viet astianpesukoneen kierrätykseen, myyt sen tai otat käyttöön käytetyn astianpesukoneen. Näin voit varmistaa, että poistat koneesta kaikki henkilötiedot ja ettei koneen aiempi omistaja voi enää tarkastella tai muuttaa koneen tietoja.

- Valitse valikon kohta Palautetaanko verkon konfiguraatio?.
- Valitse vaihtoehto Kyllä.

## Etäkäyttö

Tämä valikon kohta on näkyvässä vain, kun olet liittännyt astianpesukoneen käyttöpaikan WLAN-verkkoon (ks. kappale Asetukset – Miele@home)

Jos haluat ottaa toiminnon Etäkäyttö pysyvästi pois käytöstä, voit tehdä sen tässä valikon kohdassa. Hipaisupainike  *MobileStart* ei tällöin enää ole valittavissa, ellet ota toimintoa myöhemmin uudelleen käyttöön.

Vaikka toiminto Etäkäyttö on pois käytöstä, voit silti hakea konetietoja esiin Miele-sovelluksella. Et voi kuitenkaan käynnistää sillä ohjelmia tai muuttaa asetuksia.

## Etäpäivitys

Valikon kohta “Etäpäivitys” on näkyvässä ja valittavissa vain, kun Miele@home-järjestelmän käytön edellytykset täyttyvät (ks. kappale Käyttöönotto – Miele@home).

Etäpäivitystoiminnolla voit päivittää astianpesukoneesi ohjelmiston. Kun astianpesukonettasi varten julkaistaan päivitys, se latautuu automaattisesti. Päivitys ei kuitenkaan asennu automaattisesti, vaan se on käynnistettävä manuaalisesti.

Voit jatkaa astianpesukoneesi käyttöä tavalliseen tapaan, vaikkot asentaisikaan etäpäivityksiä. Miele kuitenkin suosittelee päivitysten asentamista.

## Kytkeminen päälle/pois päältä

Tehdasasetuksena etäpäivitys on otettu käyttöön. Käytettävissä oleva päivitys latautuu automaattisesti, mutta sinun on käynnistettävä sen asennus manuaalisesti.

Ota etäpäivitystoiminto pois käytöstä, jos et halua koneen lataavan päivityksiä automaattisesti.

# Asetukset

## Etäpäivityksen kulku

Tietoja etäpäivitysten sisällöstä ja laajuudesta löydät Miele-sovelluksesta.

Kun uusi päivitys on käytettävissä, astianpesukoneen näyttöön tulee siitä ilmoitus.

Voit asentaa päivityksen heti tai myöhemmin. Jos et asenna sitä heti, astianpesukone ehdottaa asennusta, kun kytket sen virran päälle seuraavan kerran.

Ellet halua asentaa päivitystä, ota etäpäivitys pois käytöstä.

Päivitys voi kestää muutaman minuutin.

Ota huomioon seuraava:


- Saat aina ilmoituksen saatavilla olevista päivityksistä, ts. päivityksiä ei ole saatavilla, jos mitään ilmoituksia ei ole tullut.
- Asennettua päivitystä ei voi enää kumota.
- Älä kytke astianpesukoneen virtaa pois päältä kesken päivityksen asennuksen. Virran katkaisu keskeyttää päivityksen ja päivitys jää asentamatta.
- Jotkin ohjelmistopäivitykset voi tehdä vain Miele-huolto.

## SmartStart

Tämä valikon kohta on näkyvissä vain, kun olet liittännyt astianpesukoneen kotisi WLAN-verkkoon (ks. kappale Asetukset – Miele@home).

Toiminnolla SmartStart voit ohjelmoida astianpesukoneen käynnistymään automaattisesti aikaan, jolloin sähköyhtiösi tarjoaa edullisimman sähkönhinnan. Tämä toiminto ei toistaiseksi ole käytössä Suomessa.

Tämän toiminnon käyttö saattaa edellyttää erillisten teknisten lisälaitteiden käyttöä.

Kun olet ottanut toiminnon SmartStart sallittu käyttöön, valitun ohjelman "Timer"-valikossa  ei enää ole vaihtoehtoa EcoStart, vaan sen tilalla näkyy vaihtoehto SmartStart. Nyt astianpesukone käynnistyy antamiesi aikarajojen sisällä energiayhtiön lähettämän signaalin perusteella.

Jos käynnistyssignaalia ei tule ennen kuin aika on kulunut umpeen, astianpesukone käynnistyy automaattisesti.



## EcoStart

Jotta voisit käyttää astianpesukonettasi mahdollisimman edullisesti, toiminnolla EcoStart voit hyödyntää esim. edullista yösähköä (ks. kappale Lisätoiminnot – Timer (Ajastin)).

Kun valitset tämän toiminnon, astianpesukoneesi käynnistyy automaattisesti edullisimman sähkötariffin aikana.

Jotta voisit käyttää tätä toimintoa, sinun on ensin ohjelmoitava koneeseen yhdestä kolmeen ajanjaksoa, joina eri sähkötariffit ovat voimassa. Voit asettaa nämä ajankaksot prioriteettijärjestykseen. Aseta edullisimman sähkötariffin ajankaksion prioriteetiksi 1.

Kysy tarkempia tietoja sähkötariffien kelloaikajaottelusta omalta sähköntoimittajaltasi.

Kun olet asettanut em. ajankaksot, voit käyttää toimintoa EcoStart asettaaksesi aina ohjelman viimeisimmän halutun päättymisaajan.

Astianpesukone käynnistyy tällöin automaattisesti edullisimman tariffin aikana. Ohjelma päättyy viimeistään asettamasi ajankohtana.

## Sähkötariffiaikojen asettaminen

Ennen kuin voit käyttää lisätoimintoa EcoStart, sinun on asetettava vähintään yksi sähkötariffiaika.

- Valitse jokin sähkötariffiajoista T1-T3 ja aseta sille aloitus- ja päättymisaika.

Valitsemasi sähkötariffiajan aloitusaika tulee näyttöön.

- Aseta alkamisajan tunnit ja minuutit.

- Valitse Loppuu.

Valitsemasi sähkötariffiajan lopetusaika tulee näyttöön.

- Aseta päättymisaajan tunnit ja minuutit vahvista ajat valitsemalla OK.

Sähkötariffiaika tallentuu koneen muistiin.

Nyt voit valita tallennettujen sähkötariffiaikojen prioriteetin.

- Valitse haluamasi prioriteetti.

Valitsemasi asetukset tulevat näyttöön.

Sähkötariffiaika on nyt otettu käyttöön.

# Asetukset

---

## Sähkötariffiaikojen muuttaminen


Voit muuttaa kunkin sähkötariffiajan aloitus- ja päättymisajankohtaa sekä prioriteettia.

- Valitse sähkötariffiaika T1-T3, jota haluat muuttaa.
- Valitse asetus, jota haluat muuttaa.
- Muuta asetusta ja vahvista valitsemalla OK.

Valitsemasi asetukset tulevat näyttöön. Tekemäsi muutos tallentuu.

## Sähkötariffiaikojen poistaminen

Voit poistaa haluamasi sähkötariffiajan, jolloin sitä ei voi enää valita lisätoiminolla EcoStart.

- Valitse sähkötariffiaika T1-T3, jonka haluat poistaa.
- Valitse  Poista.
- Vahvista kysymys valitsemalla Kyllä.

Valitsemasi sähkötariffiajan asetukset nollautuvat.

- Kuittaa ilmoitus valitsemalla OK.

Valitsemasi sähkötariffiaika on nyt poistettu.

## Kulutusarvojen näyttö (Kulutus-tiedot)

Voit valita, haluatko kulloinkin valitun ohjelman energian- ja vedenkulutuksen näyttöön. Tällöin näyttöön tulee ennen ohjelman käynnistämistä kulutusennuste ja ohjelman päätyttyä toteutunut kulutus (ks. kappale Luontoa säästävää astianpesua – Kulutusnäyttö – EcoFeedback).

## Lämpötila

Voit valita, näkyykö lämpötila näytössä celsiusasteina °C/Celsius vai fahrenheitasteina °F/Fahrenheit.

Tehdasasetuksena lämpötilan yksiköksi on valittu °C/Celsius.

## Näytön kirkkaus

Voit säätää näytön kirkkautta 7-portaisesti palkkikaavion avulla.

## Äänen– voimakkuus

Kun olet ottanut merkkiäännet käyttöön, astianpesukone ilmoittaa ohjelman päättymisestä ja mahdollisista häiriötilanteista merkkiäänellä.

### Merkkiäännet häiriötilanteissa

Häiriötilanteissa koneesta kuuluu merkkiääni neljä kertaa tietyin väliajoin siten, että merkkiäänien välillä on lyhyt tauko.

Häiriöistä ilmoittavaa merkkiääntä ei voi ottaa pois käytöstä.


### Merkkiäännet

Ohjelman päätyttyä koneesta kuuluu neljä kertaa merkkiääni tietyin väliajoin siten, että merkkiäänien välillä on lyhyt tauko.

Voit säätää ohjelman päättymisen merkkiäänien äänenvoimakkuutta 7-portaises-ti. Kun yksikään taso ei ole valittuna, merkkiääni on kytketty kokonaan pois käytöstä.

### Painikeääni

Kun kosketat mitä tahansa näytön ulkopuolista hipaisupainiketta, koneesta kuuluu kuittausääni.

Voit säätää painikeäänien voimakkuutta 7-portaises-ti. Kun yksikään taso ei ole valittuna, painikeäännet on otettu pois käytöstä (paitsi virtakytkimen  painikeääni).

### Tervehdysmelodia

Kun kytket astianpesukoneen virran päälle tai pois päältä, koneesta kuuluu lyhyt tervehdysmelodia.

Voit ottaa tämän tervehdysmelodian pois käytöstä.

## Täytön merkkivalot

Jos käytät jatkuvasti yhdistelmäpesuaineita tai Miele PowerDisk-pesuaineen automaattista annostusta (ei kaikissa malleissa) ja jos suola- ja kirkastesäiliön täyttöilmoitukset häiritsevät, voit poistaa ilmoitukset käytöstä.

Kun lopetat yhdistelmäpesuaineiden käytön, täytä suola- ja huuhtelukirkastesäiliö. Ota säiliöiden täyttöilmoitukset uudelleen käyttöön.

# Asetukset

---

## AutoOpen

Joissakin ohjelmissa luukku avautuu raolleen automaattisesti, jotta astiat kuivuisivat paremmin.

Voit halutessasi ottaa tämän toiminnon pois käytöstä. Käytöstä poistaminen kuitenkin heikentää kuivaustulosta useimmissa tapauksissa.



Automaattisesti avautuvan luukun aiheuttama loukkaantumisvaara.

Koneen luukku voi avautua automaattisesti ohjelman päätyttyä.

Pidä luukun avautumisalue aina vapaana.



Vesihöyryn aiheuttama vaurioiden vaara.

Vesihöyry voi vaurioittaa aroista materiaaleista valmistettuja keittiökalusteita tai työtasojen reunoja, jos avaat luukun ohjelman päätyttyä ja puhallin ei enää ole käynnissä.

Jos olet kytkenyt luukun automaattisen avautumistoiminnon pois käytöstä, ja haluat silti avata luukun heti ohjelman jälkeen, avaa luukku kokonaan auki.

## 2. välihuuh– telu

Ota tämä toiminto käyttöön, kun haluat parantaa ohjelmien pesutehoa entisestään ylimääräisellä välihuuhtelulla.

Tämän toiminnon käyttöönotto saattaa lisätä koneen vedenkulutusta.

Jos otat toiminnon käyttöön, se on käytössä kaikissa ohjelmissa (paitsi ohjelmassa *ECO*), kunnes kytket sen taas pois käytöstä.

## Knock2open

Luukku avautuu, kun koputat luukun ylintä kolmannesta kaksi kertaa nopeasti.

Voit halutessasi ottaa tämän toiminnon pois käytöstä.

Tällöin sinun täytyy kuitenkin asentaa luukkuun kahva.

## BrilliantLight

Astianpesukoneessa on pesutilan valaisin.

Kun koneen luukku on auki, valaisin sammuu automaattisesti 15 minuutin kuluessa.

Voit ottaa valaisimen myös pysyvästi pois käytöstä.

## Hygieniajakso

Jos käytät etupäässä pesuohjelmia, joiden lämpötila on matala (<50 °C), koneen pesutilaan saattaa muodostua bakteerikasvustoja ja epämiellyttävää hajua (ks. kappale Puhdistus ja hoito – Hygieniajakso).

Kun tämä toiminto on käytössä ja olet käyttänyt konetta useita kertoja peräkkäin matalan lämpötilan ohjelmilla, näyttöruutuun tulee ilmoitus, joka kehottaa sinua valitsemaan korkealämpötilaisen ohjelman.

## Lämmönvaraaja

Tämä astianpesukone on varustettu lämmönvaraajalla (ks. kappale Luontoa säästävää astianpesua – Lämmönvaraaja).

## Tyhjennys käsin

Kun kone on pitkään käyttämättä tai kun kuljetat konetta, voit tyhjentää lämmönvaraajan vedestä.

- Varmista, että astianpesukoneen poistovesiletku on asianmukaisesti liitetty.
- Valitse valikon kohta Tyhjennys käsin.

Toiminto käynnistyy välittömästi.

## Vesiliitäntä

Voit määrittää koneen käyttämän vesiliitännän ja ohjata lämmönvaraajan toimintaa.

- Kun valitset *Automatik*, kone tunnistaa, mitä vesiliitäntää kulloinkin käytetään, ja valitsee oikean asetuksen automaattisesti.
- Valitse *Kylmä vesi*, jos käytät kylmävesiliitäntää ja haluat aina käyttää lämmönvaraajaa
- Valitse *Lämmin vesi*, jos käytät lämminvesiliitäntää etkä halua käyttää lämmönvaraajaa

## Oikeudellinen ilmoitus

Voit hakea näyttöön astianpesukoneesi Open-Source-lisenssejä koskevat oikeudelliset ilmoitukset.

# Asetukset

---

## Tekijänoikeudet ja lisenssit – käyttö- ja ohjausohjelmisto

Miele hyödyntää laitteen käyttöön ja ohjaukseen omia tai muiden ohjelmistotoimittajien ohjelmistoja, jotka eivät ole ns. avoimen lähdekoodin lisenssien alaisia. Nämä ohjelmistot/ohjelmistokomponentit on suojattu tekijänoikeuslailla. Mielen ja kolmansien osapuolten ohjelmistotoimittajien tekijänoikeuksia on kunnioitettava.

Tämän laitteen mukana toimitetaan lisäksi ohjelmistokomponentteja, jotka jaetaan avoimen lähdekoodin lisenssiehtojen mukaan. Voit tarkastella mukana toimitettuja avoimen lähdekoodin komponentteja sekä niihin liittyviä tekijänoikeusilmoituksia, kopioita vastaavista voimassa olevista lisenssiehdoista ja tarvittaessa lisätiedoista laitteessa valikkokohdassa Asetukset | Oikeudelliset tiedot | Avoimen lähdekoodin lisenssit. Siinä mainittujen avoimen lähdekoodin käyttöehtojen vastuuta ja takuuta koskevat määräykset koskevat vain kulloistenkin tekijänoikeuksien haltijoita.

## Tekijänoikeudet ja lisenssit – tiedonsiirtomoduuli

Miele hyödyntää tiedonsiirtomoduulin käyttöön ja ohjaukseen omia tai muiden ohjelmistotoimittajien ohjelmistoja, jotka eivät ole ns. avoimen lähdekoodin lisenssien alaisia. Nämä ohjelmistot/ohjelmistokomponentit on suojattu tekijänoikeuslailla. Mielen ja kolmansien osapuolten ohjelmistotoimittajien tekijänoikeuksia on kunnioitettava.

Tämän tiedonsiirtomoduulin mukana toimitetaan lisäksi ohjelmistokomponentteja, jotka jaetaan avoimen lähdekoodin käyttöoikeusehtojen mukaan. Voit tarkastella mukana toimitettuja avoimen lähdekoodin komponentteja sekä niihin liittyviä tekijänoikeusilmoituksia, kopioita vastaavista voimassa olevista lisenssiehdoista ja tarvittaessa lisätiedoista paikallisesti Miele-laitteesi IP-osoitteen mukaan verkkoselaimella (<http://<ip-osoite>/Licenses>). Siinä mainittujen avoimen lähdekoodin käyttöehtojen vastuuta ja takuuta koskevat määräykset koskevat vain kulloistenkin tekijänoikeuksien haltijoita.

## Myymälä

Vain myymälöitä varten.

Astianpesukoneessa on esittelytila myymälöitä varten.

## Tehdasasetukset

Tällä toiminnolla voit palauttaa kaikki astianpesukoneen asetukset takaisin tehdasasetuksiin.

WLAN-moduulin asetukset (jos sellaisia on) on palautettava tehdasasetuksiin erikseen (ks. kappale Asetukset – Miele@home).

- Valitse Palautetaanko laiteasetukset?.
- Valitse vaihtoehto *Kyllä* ja vahvista valintasi valitsemalla *OK*.

## Laitetiedot

Voit hakea näyttöön seuraavia astianpesukoneen tietoja:

- Käyttötunnit (ks. myös kappale Lisätoiminnot – Käyttötuntien näyttö)

- Suoritetut ohjelmat

- Kokonaiskulutus

- Virhemuisti

- Arvokilpi

- Ohjelmistoversio

■ Kosketa hipaisupainiketta .

■ Siirry päävalikkoon hipaisupainikkeella .

■ Valitse valikon kohta Laitetiedot.

■ Valitse haluamasi tieto ja vahvista valintasi valitsemalla *OK*.

## Säästövihjeitä

Tämä astianpesukone on suunniteltu kuluttamaan mahdollisimman vähän vettä ja energiaa.

Kun noudatat seuraavia ohjeita, peset astiat vieläkin taloudellisemmin:

- Astioiden konepesu kuluttaa keskimäärin vähemmän vettä ja energiaa kuin käsinpesu.
- Astioiden esihuuhtelu juoksevalla vedellä ei ole tarpeen, se vain turhaan lisää veden- ja energiankulutusta.
- Hyödynnä astianpesukoneen koko täyttömäärä, mutta älä kuitenkaan täytä koreja liian täyteen. Näin peset taloudellisimmin ja säästät vettä ja energiaa.
- Valitse sopiva ohjelma pestävien astioiden laadun ja likaisuuden mukaan (ks. kappale Ohjelman valinta).
- Kun haluat pestä astiat mahdollisimman energiataloudellisesti, valitse ohjelma *ECO*. Tämä ohjelma on energian- ja vedenkulutukseltaan taloudellisin ohjelma normaalilikaisten astioiden pesemiseen.
- Jos kone on liitetty lämpimään veteen, valitse ohjelma *SolarSpar* (ks. kappale Asennus – Tulovesiliitäntä). Tässä ohjelmassa kone ei lämmitä pesuvettä.
- Noudata pesuainepakkauksen annostusohjeita.
- Kun annostelet nestemäistä tai jauhe- maista pesuainetta manuaalisesti, vähennä pesuainepakkauksessa ilmoitettua pesuainemäärää noin kolmanneksella, jos astiakorit ovat vain puoli täynnä.




## Kulutusnäyttö (EcoFeedback)

Voit hakea näyttöön tietoja astianpesukoneen energian- ja vedenkulutuksesta (ks. kappale Asetukset – Kulutusnäyttö).

Näyttöön tulee seuraavia tietoja:

- ennuste ohjelman energian- ja vedenkulutuksesta ennen ohjelman käynnistymistä
- ohjelman todellinen energian- ja vedenkulutus ohjelman päätyttyä
- astianpesukoneen kokonaiskulutus

### 1. Kulutusennuste

Valitsemasi ohjelman Lisät-valikosta voit toiminnolla  Ennuste hakea esiin ennusteen ohjelman energian- ja vedenkulutuksesta.


Kulutusennuste näkyy palkkeina. Mitä enemmän palkkeja näkyy, sitä suurempi valitsemasi ohjelman energian- tai vedenkulutus on.

Arvot vaihtelevat valitun ohjelman, lisätoimintojen, ympäristöolosuhteiden ja astioiden määrän mukaan.

Kulutusennuste on tehdasasetuksena otettu käyttöön. Voit halutessasi ottaa sen pois käytöstä (ks. kappale Asetukset – Kulutusnäyttö).

### 2. Toteutunut kulutus

Kun ohjelma on päättynyt, voit tarkistaa päättyneen ohjelman toteutuneen veden- ja energiankulutuksen.

- Avaa tarvittaessa luukku ohjelman päätyttyä.
- Valitse toiminto  Kulutus.

Juuri päättäneen ohjelman toteutunut energian- ja vedenkulutus tulevat näyttöön.

Kun kytket astianpesukoneen virran pois päältä ohjelman päätyttyä, päättäneen ohjelman toteutuneet kulutusarvot häviävät koneen muistista.

### 3. Kokonaiskulutus

Voit hakea näyttöön kaikkien tähän mennessä käynnistämiesi ohjelmien yhteenlasketun veden- ja energiankulutuksen (ks. kappale Asetukset – Tiedot).


## Lämmönvaraaja

Tässä astianpesukoneessa on lämmönvaraaja, joka esilämmittää ja varastoi vettä pesua varten, mikä säästää energiaa. Ohjelman loppupuolella lämmönvaraaja täyttyy vedellä, joka pysyy siellä seuraavaan pesukertaan asti.

Jos et halua käyttää tätä toimintoa, voit ottaa sen pois käytöstä valitsemalla vesiliitännän asetukseksi Lämmin vesi (ks. kappale Asetukset – Vesiliitäntä).

Jos vesi seisoo käyttämättömänä lämmönvaraajassa useita viikkoja, kone poistaa veden automaattisesti hygienia-syistä. Tämä vedenpoisto kestää muutamman minuutin ja se voi käynnistyä myös, kun koneen virta on kytketty pois päältä ja luukku on auki.

Varmista, että astianpesukoneen poistovesiletku on asianmukaisesti liitetty.

Näyttö pysyy lämmönvaraajan tyhjen-nyksen ajan pimeänä. Kun kosketat hipaisupainiketta , näyttöön tulee ilmoitus Varaajan tyhjennys. Mitkään muut toiminnot eivät ole käytettävissä tämän toimenpiteen aikana.

Automaattista tyhjennystä ei voi keskeyttää.

Seuraavaksi käynnistettävän ohjelman veden- ja energiankulutus ovat tavallista suuremmat.

Voit tyhjentää lämmönvaraajan myös manuaalisesti, esim. kun haluat kuljettaa konetta muuton aikana (ks. kappale Asetukset – Lämmönvaraaja).

Lämmönvaraajaa voi käyttää vain, kun astianpesukone on liitetty kylmävesiliitäntään.

Kun valitset lämminvesiliitännän (ks. kappale Asetukset – Vesiliitäntä) lämmönvaraaja on automaattisesti pois käytöstä.

## Yleisiä ohjeita

Poista astioista suurimmat ruuantähteet.

Astioita ei tarvitse huuhdella juoksevilla vedellä ennen koneeseen laittamista.



Tuhka, hiekka, vaha, voiteluaineet ja maalit vaurioittavat konetta.

Tällaiset aineet aiheuttavat astianpesukoneeseen likaantumia, joita ei saa poistettua.

Älä pese tällaista likaa sisältäviä astioita astianpesukoneessa.

Voit asettaa asiat mihin kohtaan astiakoireja tahansa. Noudata kuitenkin seuraavia ohjeita:

- Varmista, etteivät astiat ja aterimet ole sisäkkäin ja peitä toisiaan.
- Asettele pestävät astiat siten, että vesi pääsee niihin joka puolelta. Vain näin astiat puhdistuvat kunnolla.
- Varmista, että kaikki astiat pysyvät paikoillaan.
- Aseta kahvikupit, lasit, kulhot, kattilat jne. alassuun astiakoreihin.
- Aseta korkeat, kapeat astiat mahdollisimman keskelle koreja, älä niiden reunoille. Näin vesisuihkut yltävät niihin paremmin.
- Aseta koverapohjaiset astiat mahdollisimman vinoon, jotta vesi pääsee valumaan pois pohjasta.
- Varmista, ettei mikään astia ole liian korkea tai mene liian pitkälle korin pohjan läpi, jotta suihkuvarret pääsevät pyörimään vapaasti. Voit tarkistaa asian helposti pyöräyttämällä suihkuvarsia käsin ennen luukun sulkemista.

- Älä laita astiakoreihin niin pieniä astioita, että ne mahtuvat putoamaan korien rimojen läpi. Aseta pienet osat, kuten kannet ja korikit, 3D-MultiFlex-tasolle.

Jotkin elintarvikkeet, kuten porkkana, tomaatti tai ketsuppi saattavat sisältää luonnollisia väriaineita. Ne voivat värjätä muoviastioita tai koneen muovisia osia, jos niitä joutuu astioiden mukana koneeseen suuria määriä. Tällaiset värjäymät eivät kuitenkaan vaikuta koneen muoviosien kestävyYTEEN.

Myös hopeisten aterinten pesu voi aiheuttaa värjäymiä koneen muoviosiin.

# Astioiden asetteluohjeita

## Älä pese astianpesukoneessa:


- Pusia välineitä tai puukahvallisia tai-varrellisia välineitä: ne haalistuvat ja muuttuvat rumiksi. Lisäksi niiden liima-aines ei ole konepesun kestävä. Seuraus: puiset kahvat tai varret voivat irrota.
- Käsityönä valmistettuja astioita, kuten antiikkisia, arvokkaita maljakoita tai käsin maalattuja keraamisia astioita: ne eivät kestä pesua astianpesukoneessa.
- Kuumuutta kestävämmästä muovista valmistettuja astioita: ne voivat vääntyä.
- Kupari-, messinki-, tina- ja alumiiniasioita: ne voivat värjäytyä tai niiden pinta voi himmetä.
- Astioita, joissa on lasituksen päälle maalattuja koristeita: ne voivat kulua pois muutaman pesukerran jälkeen.
- Arkoja lasiastioita ja kristallilaseja: ne voivat himmetä, jos niitä pestään usein.

## Hopea

Pöytähopeat voivat värjäytyä joutessaan kosketuksiin rikkiptoisten elintarvikkeiden kanssa. Tällaisia elintarvikkeita ovat mm. kananmunankeltuainen, sipuli, majoneesi, sinappi, palokasvit, kala, kalaöljy ja marinadit.

**Hopeankiillotusaineella** kiillotetut **pöytähopeat** voivat jäädä konepesun jäljiltä märäksi tai laikukkaaksi, koska vesi ei valuta tasaisesti niiden pintaa pitkin.

**Vinkki:** Kuivaa pöytähopeat pesun jälkeen pehmeällä liinalla.

 Alkalimetallihydroksidia sisältävät pesuaineet aiheuttavat vaurioita. Tällaiset aineet voivat vaurioittaa alumiiniosia (esim. liesituulettimen rasvasuodatinta). Pahimmassa tapauksessa tällaiset pesuaineet voivat aiheuttaa räjähdysmäisen kemiallisen reaktion (ns. räjähdyskaasureaktion). Älä pese alumiinisia esineitä (esim. liesituulettimen rasvasuodattimet) ammattikäyttöön tarkoitetuilla alkalimetallihydroksidia sisältävillä pesuaineilla.

**Vinkki:** Osta vain koneellisen astianpesun kestäviä astioita ja aterimia, joissa on merkintä "konepesunkestävä".


## Lasien hellävarainen pesu

- Lasit voivat himmetä, jos niitä pestään usein. Pese siksi hellävaraista käsitteilyä vaativat lasit ohjelmilla, joissa on mahdollisimman alhainen pesulämpötila (ks. kappale Ohjelman valinta). Tällöin lasit eivät himmene niin helposti.
- Osta vain konepesun kestäviä laseja, joissa on merkintä "konepesunkestävä" (esim. Riedel-lasit).
- Käytä vain lasinsuoja-aineita sisältäviä pesuaineita.

## Yläkori

Kun asettelet astioita ja aterimia koneeseen, katso myös kappale Astioiden asetteluohjeita – Esimerkkejä astioiden asettelusta.

## Astioiden asettelu yläkoriin

 Koneesta valuva vesi aiheuttaa vaurioiden vaaran.

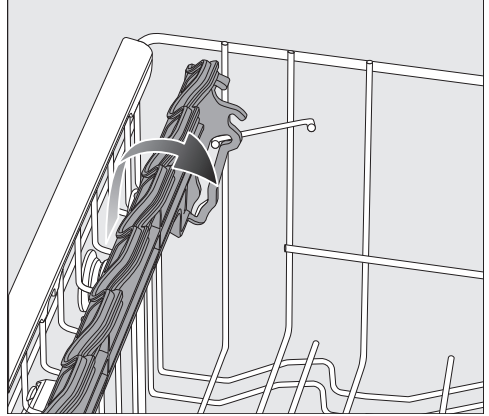
Jos käytät astianpesukonetta ilman yläkoria, koneesta voi vuotaa vettä.

Älä siksi koskaan käytä konetta ilman yläkoria (paitsi ohjelmalla Ilman yläkoria, mikäli koneessa sellainen on).

- Asettele yläkoriin pienet, kevyet ja helposti särkyvät astiat, kuten teevadit, kahvikupit, lasit, jälkiruokakulhot. Yläkorissa on tilaa myös matalalle kassarille.
- Aseta pitkät välineet, kuten kauhat, paistinlastat ja pitkät veitset poikittain yläkorin etuosaan.

## FlexCare-kuppitelineen täyttö

FlexCare-kuppitelineelle voit asettaa kahvikuppeja, pieniä kulhoja ja muita matalia astioita. Voit myös asettaa lasia ja nojalleen kuppitelinettä vasten, niin ne pysyvät paremmin pystyssä.

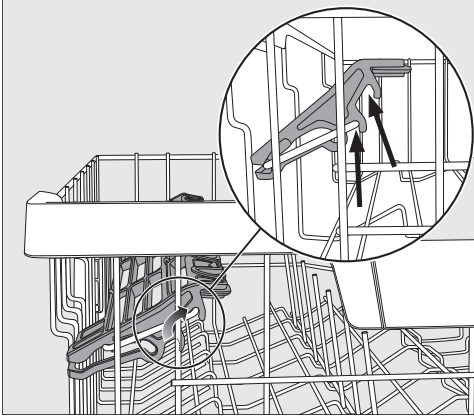


- Taita kuppiteline alas.
- Jos haluat asettaa koriin korkeita astioita, nosta kuppiteline ylös.

# Astioiden asetteluohjeita

## FlexCare-kuppitelineen säätö

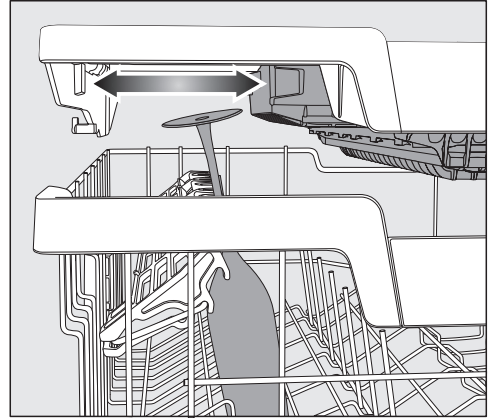
Kuppitelineen voi korkeus- ja leveys-suunnassa säätää kahteen asentoon. Näin saat mahtumaan korkeampia astioita telineen alle tai voit asettaa leveämpiä astioita telineelle.



- Vedä kuppitelinettä ylöspäin ja anna sen napsahtaa paikalleen haluamaasi asentoon (ks. nuolet).

## FlexCare-kuppitelineen silikonipidikkeiden käyttö

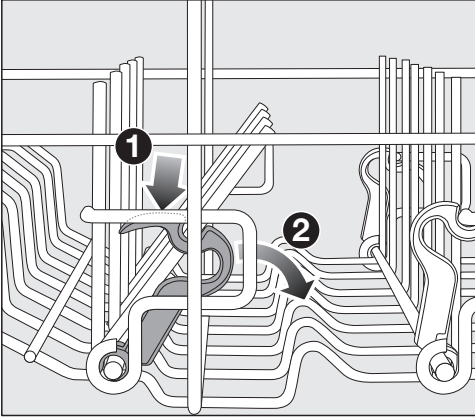
Kuppitelineen silikonipidikkeiden avulla saat pidetyksi tavallista korkeavartisemat lasit tukevasti paikallaan.



- Taita kuppiteline alas ja aseta lasit nojaamaan pidikkeitä vasten.
- Siirrä tarvittaessa 3D-MultiFlex-tason vasemmanpuoleista telinettä, jotta saat tilaa korkeille lasille (ks. kappale Aterimet – 3D-MultiFlex-taso).

## Piikkien kääntäminen alas

Voit kääntää molempien oikeanpuoleisten piikkirivien joka toisen piikin alas, jolloin niiden varaan on helpompi asettaa korkeareunaisempia astioita, kuten murosrukkuloja.



- Paina keltaista vipua alaspäin ① ja käännä tummanharmaat piikit alas ②.
- Aseta kulhot pystyyn piikkiriville.

# Astioiden asetteluohjeita

## Yläkorin säätö

Voit säätää yläkorin kolmelle eri korkeudelle n. 2 cm:n välein ja näin saada suurille astioille lisää tilaa ylä- tai alakoriin.

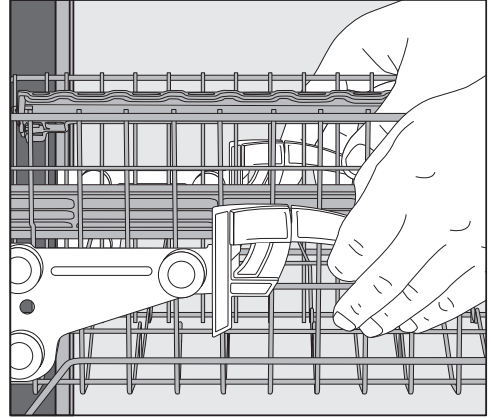
Jotta vesi valuisi paremmin pois astioiden syvennyksistä, voit halutessasi asettaa yläkorin myös vinoon. Varmista kuitenkin, että yläkori pääsee esteittä työntymään sisään koneeseen.

- Vedä yläkori ulos koneesta.

## Yläkorin nostaminen ylemmäksi:

- Vedä yläkoria ylöspäin, kunnes se napsahtaa paikalleen.

## Yläkorin laskeminen alemmaksi:



- Vedä korin molemmilla puolilla olevia vipuja ylöspäin.
- Aseta yläkori sopivalle korkeudelle ja anna vipujen palautua lukitusasentoonsa.

Varmista yläkorin säätämisen jälkeen, etteivät alakoriin sijoitetut korkeat astiat estä keskimmäisen suihkuvarren pyörimistä.



## Alakori

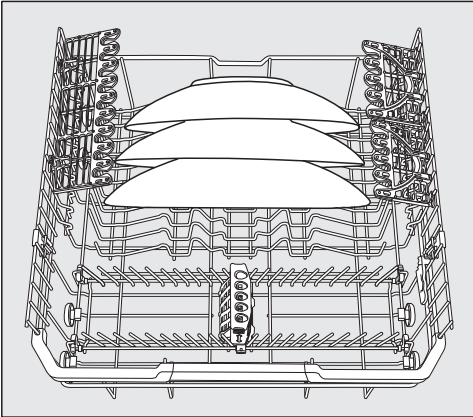
Kun asettelet astioita ja aterimia koneeseen, katso myös kappale Astioiden asetteluohjeita – Esimerkkejä astioiden asettelusta.

### Astioiden asettelu alakoriin

- Aseta alakoriin isot ja raskaat astiat, kuten lautaset, vadit, kattilat ja kulhot. Voit asettaa alakoriin myös lasveja, kuppeja, pieniä lautasia ja aluslautasia.

### MultiComfort-tilan täyttö

Alakorin takaosassa voit pestä niin kahvikuppeja, lasveja, lautasia, mukeja kuin kulhojakin.



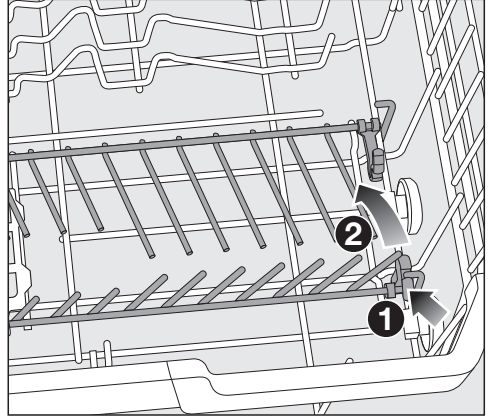
- Aseta erityisen kookkaat lautaset alakorin keskelle.

**Vinkki:** Asettamalla lautaset kallelleen saat mahtumaan alakoriin halkaisijaltaan jopa 35 cm:n lautasia.

### Piikkien kääntäminen alas

Etumaiset piikkirivit sopivat niin matalien kuin syvien lautasten, tarjoilu- ja leipälautasten sekä kulhojen pesuun.

Voit kääntää piikkirivit alas, jolloin saat lisää tilaa suurille astioille, kuten kattiloille, pannuille ja kulhoille.



- Paina keltaista vipua alaspäin ① ja käännä piikkirivit alas ②.

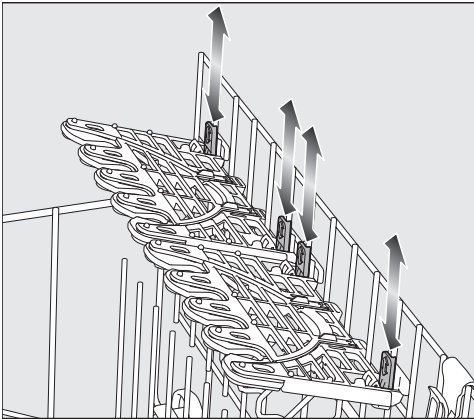
# Astioiden asetteluohjeita

## FlexCare Glass & Bottle

Lasin- ja pullonpidikkeet sopivat jalallisten ja korkeiden lasien ja pullojen pesuun.

## FlexCare Glass & Bottle -telineen säätö

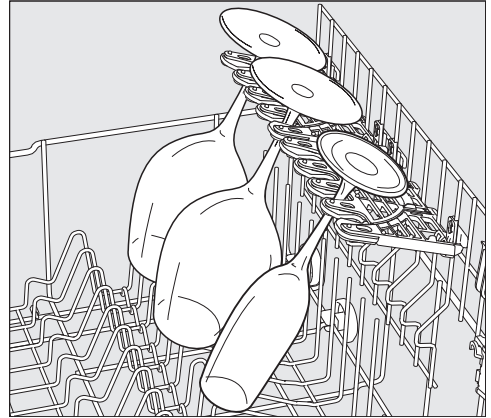
Voit säätää lasin- ja pullonpidikkeitä korkeussuunnassa kahteen asentoon.



- Työnnä lasin- ja pullonpidikkeitä haluttuun suuntaan, kunnes niiden kiinnikkeet napsahtavat kiinni ylä- tai alasennoissa.
- Kun haluat asetella koriin korkeita astioita, taita lasin- ja pullonpidikkeet ylös.

## Astioiden asettaminen lasinpidikkeisiin

Silikoniset lasituet pitävät arat, korkeajalkaiset lasit varmasti ja tukevasti paikallaan.

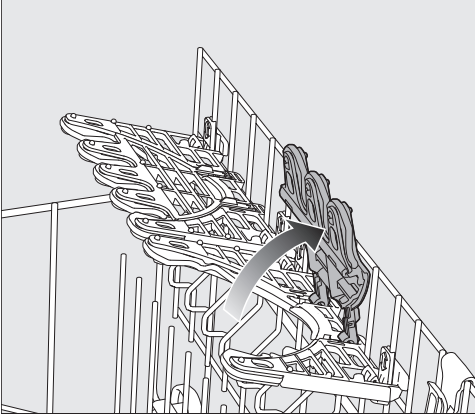


- Ripusta korkeajalkaiset lasit, kuten viini-, kuohuviini- ja olutlasit pidikkeiden aukkoihin.

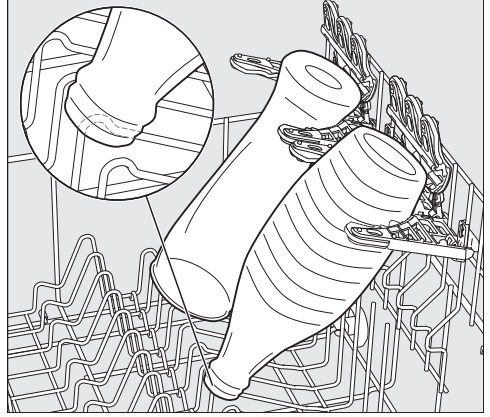
## Astioiden asetteluohjeita

### Astioiden asettaminen FlexCare Glass & Bottle -telineeseen

Lasin- ja pullonpidikkeet pitävät korkeat ja kapeat astiat, kuten vehnäolutlasit, pullot tai maljakot tukevasti paikallaan konepesun ajan.



- Järjestä lasit tai pullot lasi- ja pullotelineeseen kääntämällä osa pidikkeistä ylös pois tieltä.



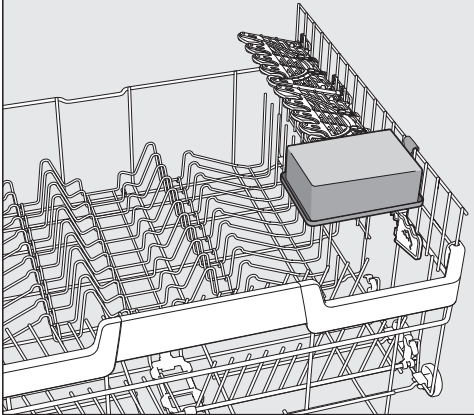
- Aseta astiat nojalleen pidikkeisiin.

**Vinkki:** Saat parhaan tuloksen, kun käytät BottleClean-lisätoimintoa (ks. kappale Lisätoiminnot – BottleClean).

# Astioiden asetteluohjeita

## MultiClip

MultiClips-tukien avulla voit kiinnittää kevyitä astioita, kuten muoviastioita paikoilleen.



- Paina kevyet astiat kiinni MultiClips-tukiin.

Varmista, ettei astia tai sen osa pääse estämään keskimmäisen suihkuvarren pyörimistä.

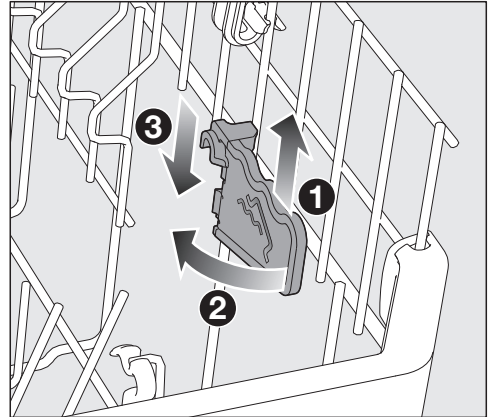
## XL-Assist

XL-Assist auttaa tukemaan isoja astioita kuten kattiloita ja pannuja.

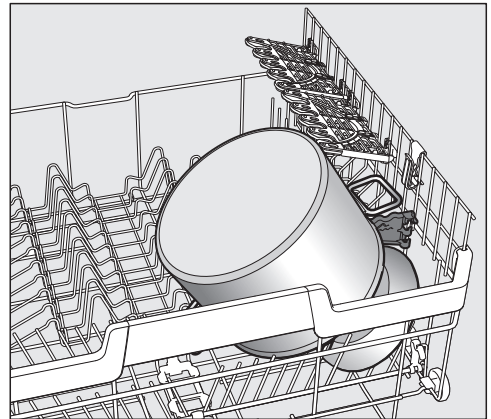
Sen avulla saat asetettua astiat vinoon, jolloin ne kuivuvat paremmin. Voit asettaa pieniä astioita vinoon asetettujen isojen astioiden alle.

## Astioiden asettaminen XL-Assist -tuen varaan

Käännä XL-Assist alas ja tue isot astiat sen varaan.



- Nosta XL-Assist -tukea kevyesti ylöspäin ①, käännä se esiin ② ja kiinnitä uuteen asentoon ③.



- Aseta isot astiat koneeseen reuna XL-Assist -tuen varaan.

## StrawClean-mehupillipidike

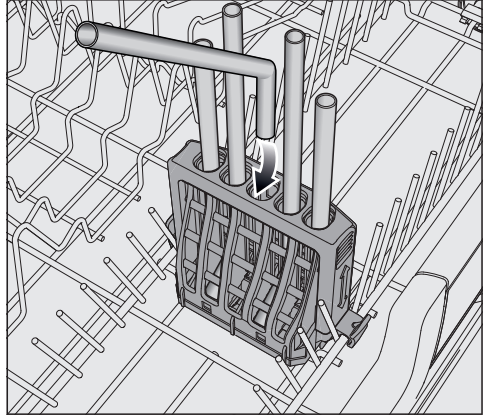
Mehupillipidikkeessä voit pestä viisi suoraa tai yhdestä kohtaa taivutettua mehupillää, joiden halkaisija on enintään 12 mm.

Pidike pitää erityisen tukevasti paikoillaan pillit, joiden pituus on 10–25 cm.

Paras mahdollinen puhdistustulos saavutetaan lasi- tai muovipilleillä, joiden sisähalkaisija on yli 6 mm.

**Vinkki:** Saat parhaan tuloksen, kun käytät ohjelmaa, johon kuuluu esihuuhtelu (ks. kappale Ohjelman valinta).

## StrawClean-pidikkeen täyttö



- Aseta taivutetut mehupillit pidikkeeseen lyhyempi osa alaspäin.

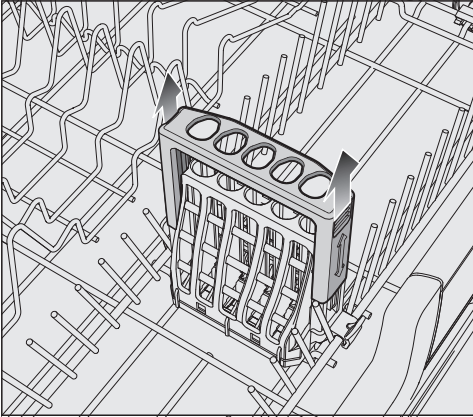
Keskimmäisten suihkuvarsien vesisuihkujen täytyy päästä tunkeutumaan mehupilleihin.

Järjestä alakorin isot astiat niin, etteivät ne estä vesisuihkujen pääsyä StrawClean-pidikkeessä oleviin mehupilleihin.

# Astioiden asetteluohjeita

## StrawClean-pidikkeen säätö

StrawClean-pidikkeen siirrettävä sanka pitää mehupillit tukevasti paikoillaan. Tästä on hyötyä etenkin tavallista pitempien mehupillien pesussa.

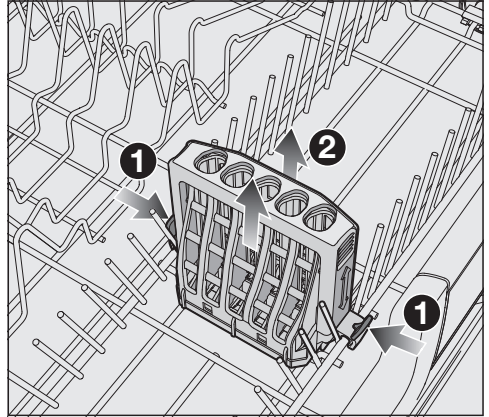


- Kun peset pitkiä mehupillejä, nosta StrawClean-pidikkeen sanka ylös, kunnes se napsahtaa paikalleen ylä-asentoon.
- Kun haluat siirtää sangan takaisin ala-asentoon, paina sitä voimakkaasti alaspäin.

Säädä yläkorin korkeutta siten, ettei mikään mehupilli estä keskimmäisen suihkuvarren pyörimistä.

## StrawClean-pidikkeen irrotus

Voit ottaa StrawClean-pidikkeen pois koneesta, jotta saat alakoriin lisää tilaa.



- Vapauta StrawClean-pidikkeen ① molemmat lukituskielekkeet ja ota pidike ulos ②.

Kun StrawClean-pidike on paikallaan koneessa, piikkirivin yltä puolta ei voi kääntää alas.

## Ruokailuvälinetaso

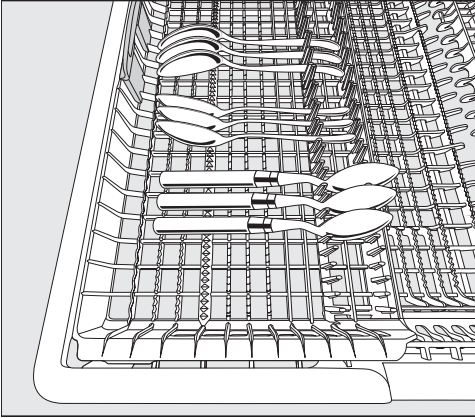
Kun asettelet astioita ja aterimia koneeseen, katso myös kappale Astioiden asetteluohjeita – Esimerkkejä astioiden asettelusta.

- Järjestele aterimet 3D-MultiFlex-tasolle.

## Aterinten asettaminen 3D-MultiFlex-tasolle

Kun lajittelet aterimet omiin ryhmiinsä (veitset, haarukat, lusikat ja teelusikat), ne on pesun jälkeen helppo siirtää säilytyspaikkaansa.

Aseta lusikoiden pesät hammastusten päälle siten, että vesi pääsee valumaan esteettä pois.



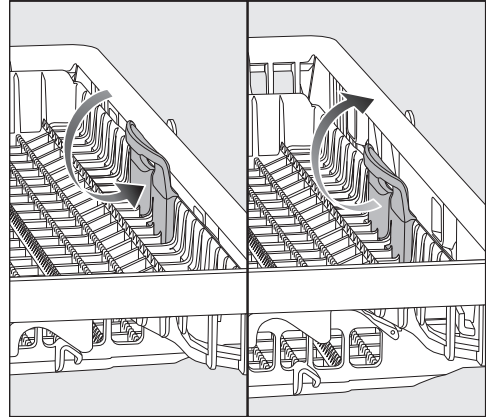
- Sijoita paksuvartiset lusikat siten, että niiden varret tulevat hammastusten päälle, ja pesät nojaavat pystytukiin.

Voit kääntää vasemmanpuoleisen telineen keskelle, niin yläkoriin mahtuu korkeita astioita ja korkeajalkaisia laseja (ks. kappale Yläkori – FlexCare-kuppitelineen silikonipidikkeiden käyttö).

Tason syvennettyyn keskiosaan voi asettaa isokokoisia ja pitkävartisia välineitä, kuten salaattiotimia ja kokinkeittä.

Järjestele korkeat välineet (kuten kakkulapiot) siten, etteivät ne estä yläsuihkuvarren pyörimistä.

Saat tason oikeaan reunaan enemmän tilaa korkeille välineille tai pienille astioille, kun säädät oikeanpuoleisen telineen korkeutta.



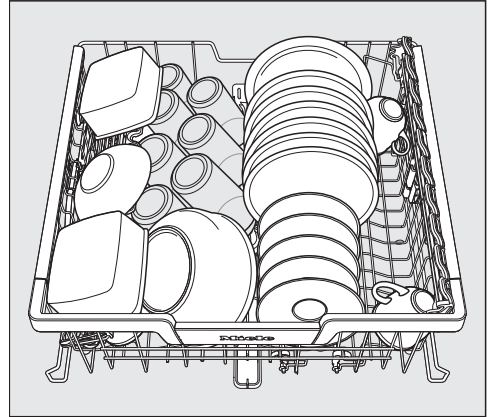
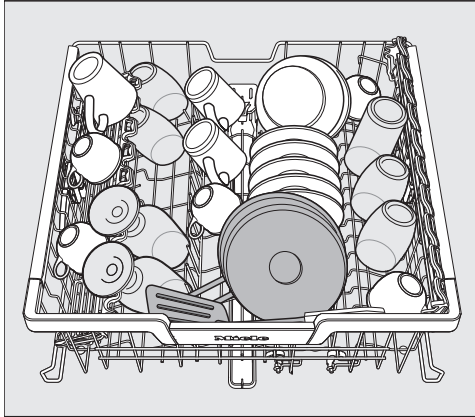
- Vedä telinettä keltaisesta kahvasta sisäänpäin ja anna sen napsahtaa paikoilleen.

# Astioiden asetteluohjeita

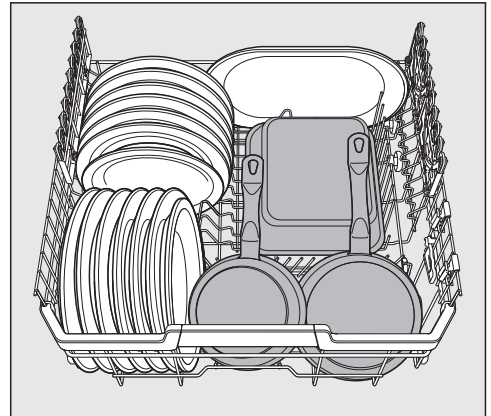
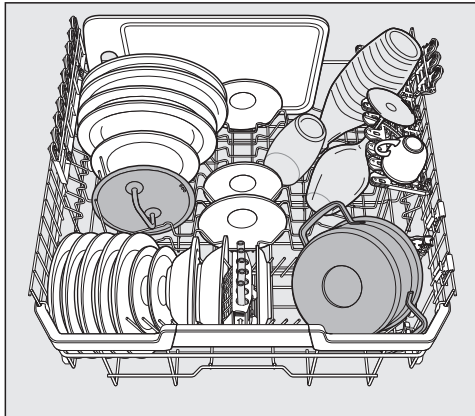
## Esimerkkejä astioiden asettelusta

Astianpesukoneet, joissa on Aterintaso

Yläkori

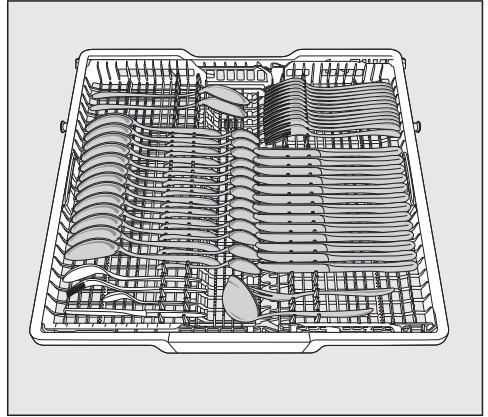
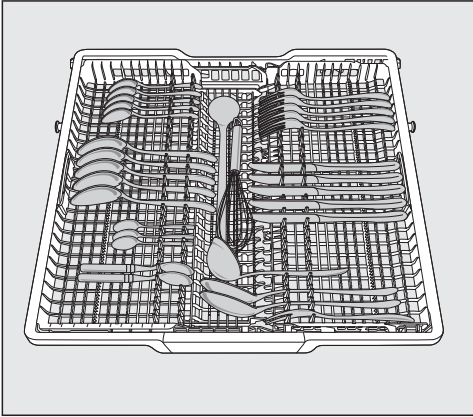


Alakori

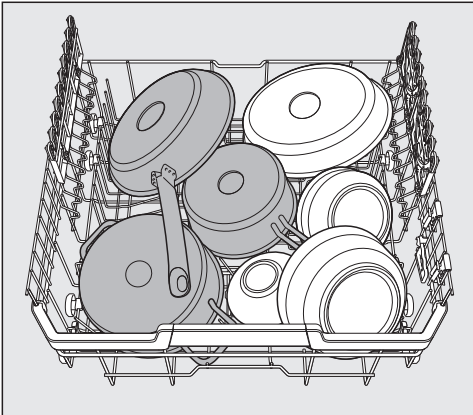




## Aterintaso



## Erittäin likaiset astiat



## Pesuainetyypit



Vääränlainen pesuaine aiheuttaa vaurioiden vaaran.

Pesuaineet, joita ei ole tarkoitettu kotitalousastianpesukoneisiin, voivat vahingoittaa konetta tai astioita.

Käytä ainoastaan kotitalousastianpesukoneisiin tarkoitettuja pesuaineita.

Nykyaikaiset pesuaineet sisältävät monia vaikuttavia aineita. Niistä tärkeimpiä ovat:

- Kompleksinmuodostajat sitovat vedenkovuutta ja vähentävät siten kalkkikertymiä.
- Emäksisyyttä tarvitaan kuivuneiden ruoantähteiden pesuun.
- Entsyymit pilkkovat tärkkelystä ja liuottavat valkuaisaineita.
- Hapteen perustuvat valkaisuaineet poistavat väritahroja (esim. tee, kahvi ja tomaattikastike).

Kaupoissa on pääasiassa saatavilla lievästi emäksisiä pesuaineita, jotka sisältävät entsyymejä ja hapteen perustuvia valkaisuaineita.

Pesuaineita on saatavilla monessa muodossa:

- Jauhemaisia ja geelimäisiä koneastianpesuaineita annostellaan eri tavoin täyttömäärän ja astioiden likaisuuden mukaan.
- Astianpesutabletit sisältävät riittävästi pesuainetta tavallisimpiin käyttötarkoituksiin.

Tavallisten pesuaineiden lisäksi markkinoilla on myös yhdistelmäpesuaineita. Ne sisältävät huuhtelukirkastetta ja vedenpehmennykseen tarvittavaa suolaa. Käytä yhdistelmäpesuaineita vain niiden pakkauksessa suositelluilla vedenkovuusalueilla.

Eri yhdistelmäpesuaineilla saavutettavat pesu- ja kuivaustulokset vaihtelevat suu-  
resti.

Kun lopetat yhdistelmäpesuaineiden käytön, täytä suola- ja huuhtelukirkaste-säiliö. Ota tarvittaessa säiliöiden täyttöilmoitukset uudelleen käyttöön.

Parhaimman pesu- ja kuivaustuloksen saat, kun annostelet astianpesukone-suolan ja huuhtelukirkasteen erikseen ja käytät tavallista koneastianpesuainetta.



Pesuaineet aiheuttavat syöpömisvammojen vaaran.

Pesuaineet voivat olla syövyttäviä iholle, silmiin, suuhun tai nieluun joutuessaan.

Vältä pesuaineen koskettamista.

Älä hengitä jauhemaisia pesuaineita.

Älä niele pesuaineita. Mene välittömästi lääkäriin, jos olet niellyt tai hengittänyt pesuainetta.

Huolehdi siitä, etteivät lapset pääse kosketuksiin pesuaineiden kanssa.

Astianpesukoneessa voi olla pesuainejäämiä. Pidä siksi lapset loitolla astianpesukoneesta, kun sen luukku on auki. Laita koneeseen pesuainetta vasta juuri ennen ohjelman käynnistämistä.

## Pesuaineen annostus

Voit annostella pesuaineen kahdella tavalla.

Kun olet laittanut asianpesukoneeseen PowerDisk-kapselin, AutoDos annostelee siitä tarvittavan määrän pesuainetta automaattisesti joka ohjelmaan (ks. kappale Pesuaine – Automaattinen annostus / AutoDos).

Ellet halua käyttää automaattista annostusta, voit annostella pesuaineen myös itse. Laita tällöin ohjelman tarvitsema määrä pesuainetta pesuainelokeroon (ks. kappale Pesuaine – Manuaalinen annostus).

# Pesuaine

## Automaattinen annostus / AutoDos

Voit käyttää automaattista annostusta vain, kun olet ensin laittanut PowerDisk-kapselin koneen PowerDisk-lokeroon.

PowerDisk-kapselista riittää käyttämiesi ohjelmien mukaan pesuainetta n. 20 pesukertaan.

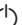
Voit tilata PowerDisk-kapseleita Miele- verkkokaupasta, Miele-huoltoliikkeestä tai Miele-kauppiaaltasi.

**⚠** Pesuainejäämät aiheuttavat syöpymisvammojen vaaran.

Pesuaineet ovat syövyttäviä. Ne voivat aiheuttaa vaaraa terveydelle tai vahingoittaa pintoja. Jos käytät AutoDos-järjestelmää väärin, siitä voi vauhua pesuainetta lattialle pesukoneen eteen.

Poista tällaiset pesuaineroiskeet aina välittömästi.

## AutoDos-toiminnon ottaminen käyttöön

- Kytke astianpesukoneen virta päälle hipaisupainikkeella .
- Poista ripustin AutoDos-järjestelmän kannesta ennen koneen ensimmäistä käyttökertaa ja hävitä se määräysten mukaisesti.
- Aseta PowerDisk-kapseli koneeseen (ks. kappale Automaattinen annostus / AutoDos – PowerDisk-kapselin asettaminen paikalleen).

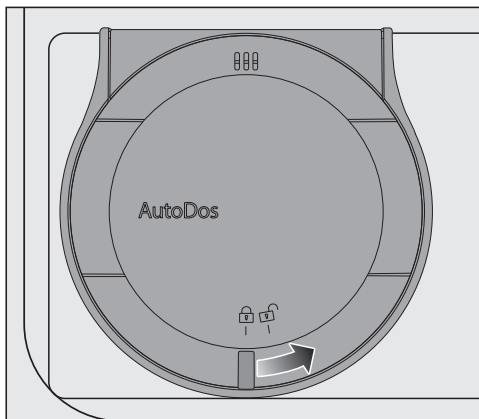
Toiminto *AutoDos* tulee automaattisesti käyttöön.


Tämä asetus koskee kaikkia ohjelmia ja voit muuttaa sitä jonkin ohjelman Lisätvalikossa.

Ellet käynnistä mitään ohjelmaa 48 tuntiin, PowerDisk-kapseli kääntyy automaattisesti, jottei pesuaine paakkuunnu. Jos pesukoneen virta on tällöin päällä, näytössä näkyy ilmoitus *Jauhe Elvytys käynnissä*. Pesukone ei tällöin annostelee pesuainetta.

## PowerDisk-kapselin asettaminen paikalleen

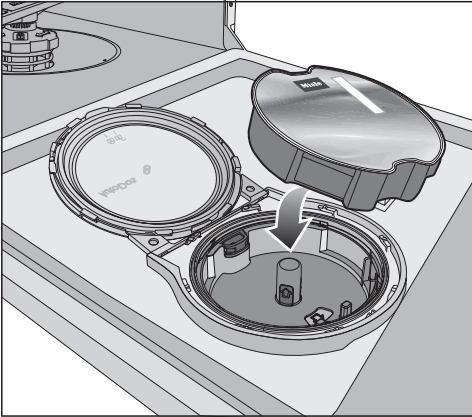
Vaihda PowerDisk-kapseli vasta, kun näyttöön tulee ilmoitus *PowerDisk tyhjä*. Poista AutoDos käytöstä painamalla OK.



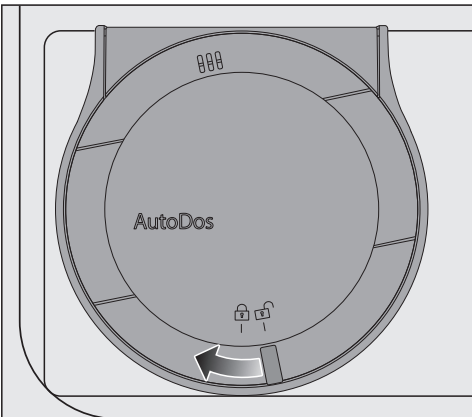
- Kierrä AutoDos-lokeron kantta niin, että sen kahva on symbolin  kohdalla, ja avaa se.


Näyttöön tulee ilmoitus *AutoDos -kansi auki*.

- Ota tyhjä PowerDisk-kapseli ulos.



- Aseta uusi PowerDisk-kapseli pidikkeeseen ja paina se pohjaan asti.



- Sulje AutoDos-lokeron kansi ja kierrä sitä, kunnes kannen kahva on tarkalleen symbolin  alla.

Toiminto *AutoDos* tulee nyt automaattisesti käyttöön.

Jos PowerDisk-kapseli ei ole tarkalleen aloitusasennossa, se kääntyy automaattisesti.

Käynnistä pesuohjelma vasta, kun kääntyminen on valmis.

AutoDos-lokeron kannen on oltava kiinni, muuten järjestelmä vahingoittuu.

Sulje AutoDos-lokeron kansi aina ennen kuin suljet astianpesukoneen luvkun. Muuten AutoDos-järjestelmä voi vahingoittua.

Et voi käynnistää pesuohjelmaa, jos AutoDos-lokeron kansi on auki.

Pesuaineen on oltava kuivaa, muuten se paakkuuntuu.

Älä siksi missään tapauksessa kaada mitään nesteitä AutoDos-lokeroon.

PowerDisk-kapselia ei missään tapauksessa saa täyttää uudelleen jauhemaisella astianpesuaineella. Tällainen toimenpide saa koneen takuun raukeamaan.

Jotta AutoDos-järjestelmä toimisi moitteettomasti, tarkasta se joka kerta, kun vaihdat PowerDisk-kapselin, ja puhdista se tarvittaessa (ks. kappale Puhdistus ja hoito – AutoDos-järjestelmän puhdistus).

# Pesuaine

## Manuaalinen annostus

Annostelee pesuaine itse, jos olet ottanut automaattisen annostuksen pois käytöstä ohjelman “Lisätoiminnot”-valikossa.

### Pesuaineen annostus

Pesuainelokeroon mahtuu enint. n. 50 ml pesuainetta.

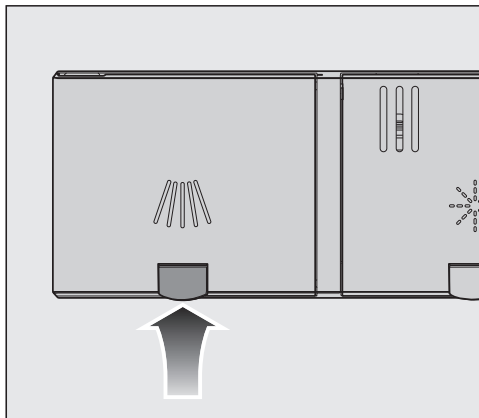
Annostelun helpottamiseksi pesuainelokerossa on merkkiviivat 20, 30 ja max. Kun astianpesukoneen luukku on täysin vaakasuorassa, näistä viivoista näet annostelemasi pesuaineen määrän millilitroina ja mihin asti lokeron voi enintään täyttää.

- Noudata pesuaineiden annostuksessa pesuainepakkauksen ohjeita.
- Ellei pakkauksen päällä toisin neuvota, annostelee pesuainelokeroon yksi pesuainetabletti tai astioiden likaisuuden mukaan 20–30 ml pesuainetta.

Jos käytät suositeltua määrää vähemmän pesuainetta, astiat eivät ehkä puhdistu kunnolla.

Kaikki tabletit eivät välttämättä ehdi liueta kokonaan ohjelmassa *QuickPowerWash* (ohjelma *PowerWash* + Lisätoiminto *Quick*).

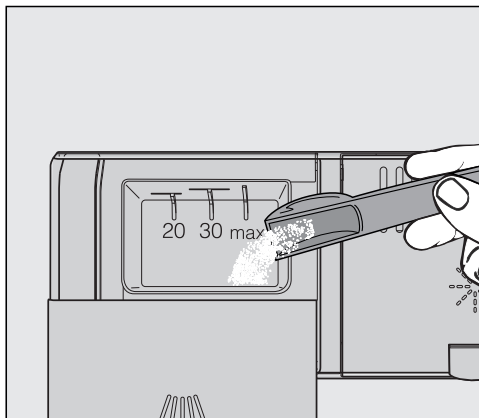
## Pesuaineen annostelu



- Nosta pesuainelokeron //\\ kannen keltaista painiketta.

Kansi avautuu.

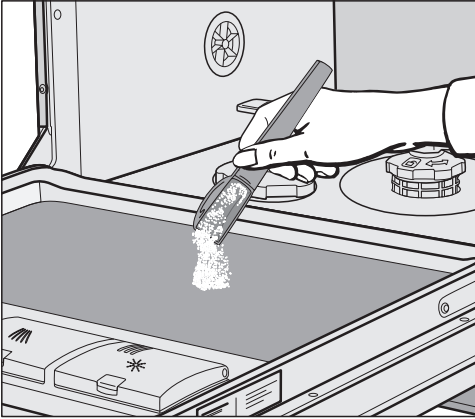
Ohjelman jälkeen kansi on jo valmiiksi auki.



- Täytä pesuainetta lokeroon.
- Paina pesuainelokeron kantta kiinni, kunnes se napsahtaa.

Huolehdi siitä, ettei pesuaine pääse jumittamaan kantta. Tällöin kansi ei välttämättä aukeaisi ohjelman aikana. Älä täytä pesuainelokeroa liian täyteen.

- Ota tarvittaessa automaattinen annostus AutoDos pois käytöstä.
- Muista sulkea pesuainepakkaus. Muuten pesuaine voi paakkuuntua.





- Jos astiat ovat erittäin likaisia ja käytät ohjelmia, joihin kuuluu esihuuhtelu (ks. kappale Ohjelman valinta), voit annostella pienen määrän pesuainetta myös koneen luukun sisäpinnalle.

# Käyttö

---

## Astianpesukoneen virran kytke- minen päälle

- Avaa vesihana tarvittaessa.
- Avaa luukku.
- Varmista, että suihkuvarret pääsevät pyörimään vapaasti.
- Kosketa hipaisupainiketta .  
Jos pesukoneen virta oli tätä ennen pois päältä yli 1 minuutin ajan, sinun on painettava hipaisupainiketta  vähän tavallista pitempään (Pyyhkimis-suoja).

Näyttöön tulee Ohjelmat-valikko.

## Ohjelman valinta


Valitse pesuohjelma pestävien astioiden laadun ja likaisuuden mukaan.

Kappaleessa Ohjelman valinta esitellään kaikki käytettävissä olevat pesuohjelmat ja niiden käyttökohteet.

- Valitse haluamasi ohjelma näytöstä.

Näyttöön tulee “Lisät”-valikko.

Nyt voit valita haluamasi lisätoiminnot (ks. kappale Lisätoiminnot).

Jos haluat valita toisen pesuohjelman, hipaisupainikkeella  pääset takaisin “Ohjelmat”-valikkoon.



## Ohjelma-ajan näyttö

Ennen ohjelman käynnistymistä näyttösä näkyy ohjelman todennäköinen kesto-aika. Ohjelman aikana voit hakea jäljellä olevan ohjelma-ajan näyttöön raottamalla koneen luukkua.

Samankin ohjelman kesto-aika voi vaihdella. Siihen vaikuttavat mm. tuloveden lämpötila, vedenpehmentimen toiminta, pesuainetyyppi, pestävien astioiden määrä ja likaisuus.

Kun valitset jonkin ohjelman ensimmäisen kerran, koneen elektroniikka arvioi valitsemasi ohjelman kestoajan kylmävesiliitäntää varten asetettujen keskiarvojen mukaisesti.

Kappaleessa Ohjelman valinta mainitut kestoajat on laskettu normien mukaisen täyttömäärän ja pesulämpötilan mukaan.

Kaikilla seuraavilla pesukerroilla koneen ohjausjärjestelmä korjaa kesto-aikaa oman vesiliitäntäsi veden lämpötilan ja pestävien astioiden määrän mukaan.

## Ohjelman käynnistys

- Käynnistä ohjelma sulkemalla luukku. Kuittaa tätä ennen mahdolliset näyttössä näkyvät ilmoitukset valitsemalla OK.

Optinen toiminnan merkivalo syttyy merkiksi siitä, että ohjelma on käynnissä.



Kuumun veden aiheuttama palovammojen vaara.

Astianpesukoneessa oleva vesi voi koneen käydessä olla erittäin kuumaa.


Jos sinun on pakko avata luukku kesken ohjelman, ole erittäin varovainen.

# Käyttö

## Ohjelman loppu

Kun ohjelma on päätynyt, astianpesukoneen optinen toiminnan merkkivalo alkaa vilkkua hitaasti koneen luukun ollessa kiinni. Lisäksi koneesta saattaa kuulua merkkiäni.


Optinen toiminnan merkkivalo sammuu 10 minuutin kuluttua ohjelman päättymisestä, kun luukku on kiinni.

Ohjelma on päätynyt, kun näyttöön tulee ilmoitus  Loppu.

Jos toiminto "AutoOpen" on otettu käyttöön, luukku aukeaa joissakin ohjelmissa automaattisesti raolleen (ks. kappale Asetukset – AutoOpen). Se parantaa kuivaustulosta.

Jos olet kytkenyt ohjelmoitavan toiminnon Kulutustiedot päälle, voit nyt hakea näkyviin juuri päättyneen ohjelman toteutuneen energian- ja vedenkulutuksen (ks. kappale Luontoa säästävää astianpesua – Kulutusnäyttö – EcoFeedback).

Kuivauspuhallin saattaa jatkaa toimintaansa muutaman minuutin ajan ohjelman päättymisen jälkeen.


 Vesihöyryn aiheuttama vaurioiden vaara.


Vesihöyry voi vaurioittaa aroista materiaaleista valmistettuja keittiökalusteita tai työtasojen reunoja, jos avaat luukun ohjelman päätyttyä ja puhallin ei enää ole käynnissä.

Jos olet kytkenyt luukun automaattisen avautumistoiminnon pois päältä (ks. kappale Asetukset – AutoOpen), ja haluat silti avata luukun heti ohjelman jälkeen, avaa luukku kokonaan auki.

## Energiansäästö


Astianpesukoneen virta kytkeytyy energian säästämiseksi automaattisesti pois päältä aina 10 minuutin kuluttua siitä, kun olet viimeksi koskettanut jotain hipaisupainiketta sekä aina ohjelman päättymisen jälkeen.

Voit kytkeä astianpesukoneen virran takaisin päälle hipaisupainikkeella .

Jos pesukoneen virta oli tätä ennen pois päältä yli 1 minuutin ajan, sinun on painettava hipaisupainiketta  vähän tavalista pitempään (Pyyhkimissuoja).

Astianpesukoneen virta ei kuitenkaan kytkeydy automaattisesti pois päältä ohjelman aikana tai häiriötilanteen satuessa.

## Astianpesukoneen virran kytkeminen pois päältä

- Avaa luukku.
- Voit kytkeä astianpesukoneen virran pois päältä milloin tahansa hipaisupainikkeella .

Jos kytket astianpesukoneen virran pois päältä kesken käynnissä olevan ohjelman, ohjelma jää kesken.

- Kuittaa kysymys Kytetäänkö laite pois päältä? valitsemalla Kyllä.

Tällä tavalla voit lopettaa myös käynnissä olevan ajastuksen.



Vuotavan veden aiheuttamien vahinkojen vaara.

Koneesta vuotava vesi voi aiheuttaa vaurioita.

Sulje turvallisuuden vuoksi vesihana ainakin silloin, kun jätät astianpesukoneen pitkäksi ajaksi ilman valvontaa, esimerkiksi lomien ajaksi.

## Koneen tyhjentäminen

Kuumat astiat särkyvät helposti. Anna siksi astioiden jäähtyä koneessa niin kauan, etteivät ne enää tunnu kuumilta.

Kun avaat luukun kokonaan auki ohjelman päätyttyä, astiat jäähtyvät nopeammin.


- Tyhjennä ensin alakori, sitten yläkori ja vasta lopuksi 3D-MultiFlex-taso (mikäli koneessa sellainen on). Näin yläkorista ja 3D-MultiFlex-tasolta mahdollisesti valuvat vesipisarat eivät pääse kastelemaan alempana olevia astioita.

# Käyttö

## Ohjelman keskeyttäminen

Ohjelma keskeytyy, kun avaat koneen luukun.

Kun suljet luukun uudelleen, ohjelma jatkaa muutaman sekunnin kuluttua siitä, mihin se jäi ennen keskeytystä.

 Kuuman veden aiheuttama palovammojen vaara.

Astianpesukoneessa oleva vesi voi koneen käydessä olla erittäin kuumaa.

Jos sinun on pakko avata luukku kesken ohjelman, ole erittäin varovainen.

## Ohjelman keskeyttäminen tai vaihtaminen

Jos keskeytät ohjelman, tärkeitä ohjelmavaiheita voi jäädä suorittamatta. Ohjelman saa siksi keskeyttää vain ohjelman ensimmäisten minuuttien aikana.

Kun ohjelma on jo ehtinyt käynnistyä, voit keskeyttää sen seuraavalla tavalla:

- Avaa luukku.
- Kosketa hipaisupainiketta ↵ (paluu).
- Kuittaa kysymys Haluatko lopettaa ohjelman? valitsemalla Kyllä.


Ohjelma keskeytyy.

Jos haluat valita toisen ohjelman:


- Kosketa hipaisupainiketta ↵.
- Näyttöruutuun tulee "Ohjelmat"-valikko.
- Jos annostelet pesuaineen itse, tarkista, onko pesuainelokeron kansi vielä kiinni.  
Jos kansi on jo avautunut, laita lokeroon uusi annos astianpesuainetta ja sulje kansi.
  - Valitse haluamasi ohjelma ja käynnistä se sulkemalla luukku.

Optinen toiminnan merkivalo syttyy merkiksi siitä, että ohjelma on käynnissä.

## Timer (Ajastin)

Ajastimen  avulla voit siirtää ohjelman käynnistymistä myöhemmäksi. Voit antaa ohjelman alkamis- tai päättymisajan. Valitsemalla toiminnon EcoStart tai SmartStart voit lisäksi hyödyntää edullisia sähkötariffeja.



Jos annostelet astianpesuaineen itse ja pesuainelokero on märkä, pesuaine voi paakkuuntua eikä tällöin välttämättä liukene kokonaan pesuveteen. Kun käytät ajastusta, varmista, että pesuainelokero on kuiva, kun laitat sinne pesuainetta. Kuivaa se tarvittaessa. Älä käytä nestemäistä pesuainetta. Se voi valua ulos.

 Pesuaine aiheuttaa terveystarpeita.

Estä lapsia pääsemästä kosketuksiin astianpesuaineen kanssa:

Täytä pesuainelokero vasta **juuri ennen** kuin käynnistät ajastuksen.

## Ajastimen kytkeminen päälle

- Avaa luukku.
- Kytke astianpesukoneen virta päälle hipaisupainikkeella .
- Valitse haluamasi ohjelma.
- Kosketa hipaisupainiketta  Ajastin.

Hipaisupainike  Ajastin palaa.

Nyt voit valita toiminnon Käynnistys klo, Päätyy klo, EcoStart tai SmartStart.

- Valitse haluamasi toiminto.

Viimeksi käyttämäsi ajastinasetus tulee näyttörüutuun ja tuntiluku näkyy korostettuna.

- Valitse haluamasi ajastusaika hipaisupainikkeilla  $\vee/\wedge$  ja vahvasta valitsemalla OK.

Jos pidät useamman sekunnin tauon painikkeiden koskettamisessa aikoja asettaessasi, näyttörüutu palaa takaisin edeltävään valikkoon. Tällöin sinun on tehtävä asetukset uudelleen.

Kun ajastus on kytketty päälle, kaikki merkkivalot sammuvat muutaman minuutin kuluttua energian säästämiseksi.

Voit asettaa ajastustoiminnot myös Miele-sovelluksella.

## Lisätoiminnot

---

### "Käynnistys klo"-ajan asettaminen

Kun käytät toimintoa Käynnistys klo, voit asettaa ohjelmalle tarkan käynnistymisaian.

- Aseta tunnit hipaisupainikkeilla  $\vee\wedge$ .
- Kosketa minuuttilukua.
- Aseta minuuttiluku hipaisupainikkeilla  $\vee\wedge$  ja vahvasta valintasi hipaisupainikkeella *OK*.

Tallentamasi ohjelman käynnistymisaika näkyy nyt näytössä muutaman minuutin ajan.

- Sulje luukku.

Kun asettamasi aika on saavutettu, valitsemasi ohjelma käynnistyy automaattisesti.

### "Valmis klo"-ajan asettaminen

Toiminnolla Päättyy klo voit asettaa ajan, johon mennessä haluat valitun ohjelman viimeistään päättyvän.

- Aseta tunnit hipaisupainikkeilla  $\vee\wedge$ .
- Kosketa minuuttilukua.
- Aseta minuuttiluku hipaisupainikkeilla  $\vee\wedge$  ja vahvasta valintasi hipaisupainikkeella *OK*.

Koneen laskema valitsemasi ohjelman käynnistymisaika näkyy nyt näytössä muutaman minuutin ajan.

Jos asettamasi päättymisaika on liian lähellä suhteessa ohjelma-aikaan, näyttöön tulee tästä ilmoitus.

- Vahvasta se tarvittaessa valitsemalla *OK*.
- Sulje luukku.

Ohjelma käynnistyy automaattisesti laskettuun alkamisaikaan.

## „EcoStart“-ajan asettaminen

Toiminnon EcoStart avulla voit hyödyntää esim. edullista yösähköä. Sitä varten sinun on ensin kerran asetettava yhdestä kolmeen aikaväliä (ks. kappale Asetukset – EcoStart).

Aseta sitten kellonaika, jolloin haluat pesuohjelman viimeistään päättyvän.

Astianpesukone käynnistyy automaattisesti edullisimman tariffin aikana asettamasi ajanjakson sisällä.

- Aseta tunnit hipaisupainikkeilla  $\vee\wedge$ .
- Kosketa minuuttilukua.
- Aseta minuuttiluku hipaisupainikkeilla  $\vee\wedge$  ja vahvista valintasi hipaisupainikkeella OK.

Koneen laskema valitsemasi ohjelman käynnistymisaika näkyy nyt näytössä muutaman minuutin ajan.

- Sulje luukku.


Ilmoitus Odottaa EcoStart:ia tulee näyttoon.

Ohjelma käynnistyy automaattisesti laskettuun alkamisaikaan.

## "SmartStart"-ajan asettaminen

Toiminnolla SmartStart voit ohjelmoida astianpesukoneen käynnistymään automaattisesti aikaan, jolloin sähköyhtiösi tarjoaa edullisimman sähkönhinnan. Tämä toiminto ei toistaiseksi ole käytössä Suomessa.

Tämän toiminnon käyttö saattaa edellyttää erillisten teknisten lisälaitteiden käyttöä.

Kun olet ottanut valikosta Asetukset käyttöön toiminnon SmartStart, Timer  -valikossa ei enää näy toimintoa EcoStart, vaan sen sijaan toiminto SmartStart (ks. kappale Asetukset – Miele@home).

Jos sähköyhtiösi tarjoaa tällaista palvelua, se lähettää sähköverkkoon signaalin, kun sähkönhinta on edullisimmillaan. Astianpesukone käynnistyy saatuaan tällaisen signaalin.

Voit asettaa ajan, johon mennessä haluat valitsemasi ohjelman viimeistään päättyvän. Astianpesukone laskee valitsemallesi ohjelmalle myöhäisimmän mahdollisen käynnistysajan ja odottaa siihen asti sähköyhtiön lähettämää signaalia.

## Lisätoiminnot

---

Aseta kellonaika, jolloin haluat pesuohjelman viimeistään päättyvän.

- Aseta tunnit hipaisupainikkeilla  $\vee/\wedge$ .
- Kosketa minuuttilukua.
- Aseta minuuttiluku hipaisupainikkeilla  $\vee/\wedge$  ja vahvasta valintasi hipaisupainikkeella *OK*.

Ilmoitus Odottaa SmartStart:ia tulee näyttöön.

- Sulje luukku.

Valitsemasi ohjelma käynnistyy automaattisesti, kun sähköyhtiö lähettää signaalin tai kun koneen laskema myöhäisin mahdollinen käynnistymisajankohta on saavutettu.

### Ajastuksen muuttaminen tai poistaminen

Voit muuttaa asettamaasi ajastusaikaa tai poistaa koko ajastuksen käynnistääksesi valitsemasi ohjelman heti.

#### Ajastusajan muuttaminen

- Avaa luukku.
- Kosketa näytön vaihtoehtoa  $\oplus$  Ajastin.

Voit muuttaa ajastusaikaa hipaisupainikkeilla  $\vee/\wedge$ .

#### Ajastuksen poistaminen

- Valitse vaihtoehto  ja vahvasta valintasi valitsemalla *OK*.

Ajastusajaksi muuttuu nyt senhetkinen kellonaika.

Näyttöön tulee valitun ohjelman "Lisät"-valikko.

Ohjelma käynnistyy minuutin kuluessa kun suljet koneen luukun.



Ajastusaika poistuu koneen muistista, jos kytket ajastusaikana astianpesukoneen virran pois päältä tai kosketat hipaisupainiketta  $\leftarrow$  ja vastaat kysymykseen valitsemalla *Kyllä*.

Voit muuttaa asettamaasi ajastusaikaa tai poistaa koko ajastuksen myös Miele-sovelluksella.




## MobileStart-etäohjauksen ottaminen käyttöön


Voit käynnistää astianpesukoneen etänä Miele-sovelluksella. Tätä varten sinun täytyy asentaa sovellus mobiililaitteesesi, liittää astianpesukone käyttöpaikan WLAN-verkkoon (ks. kappale Asetukset – Miele@home) ja mahdollisesti ottaa toiminto MobileStart käyttöön (ks. kappale Asetukset – Etäkäyttö).

- Avaa luukku.
- Kytke astianpesukoneen virta päälle hipaisupainikkeella .
- Kosketa hipaisupainiketta .

Hipaisupainike  palaa.

- Kytke astianpesukoneen virta pois päältä hipaisupainikkeella .
- Sulje luukku.

Nyt voit käynnistää astianpesukoneen etäohjauksella Miele-sovelluksen kautta.



MobileStart-toiminto pysyy käytössä, kunnes otat sen pois käytöstä hipaisupainikkeella . Toiminto pysyy käytössä myös, vaikka kytkisit astianpesukoneen virran välillä pois päältä ja takaisin päälle.

Voit tarkistaa astianpesukoneen tilan ja muuttaa sen asetuksia Miele-sovelluksella, vaikkei MobileStart-toiminto olisi otettuna käyttöön.


Kun käynnistät pesuohjelman sulkemalla astianpesukoneen luukun, MobileStart-toiminto tulee sen ajaksi automaattisesti käyttöön.

## Käyttötuntien näyttö

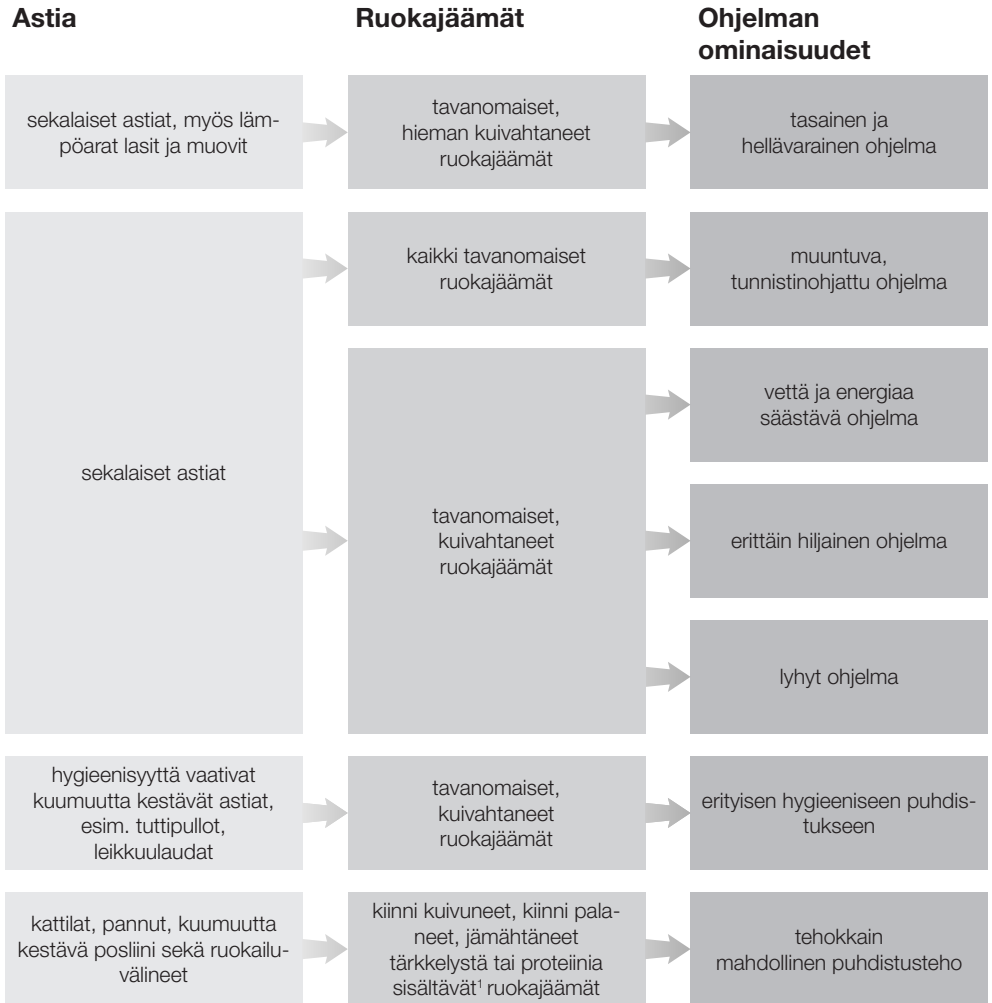
Voit hakea näyttöön tiedon astianpesukoneen tähänastisista käyttötunneista.

- Avaa luukku.
- Kytke astianpesukoneen virta päälle hipaisupainikkeella .
- Kuittaa mahdolliset täyttöilmoitukset valitsemalla OK.
- Hipaisupainikkeella  (paluu) voit siirtyä Ohjelmat-valikosta päävalikkoon.
- Valitse valikko “Laitetiedot”.

Astianpesukoneen käyttötuntien määrä tulee näyttöön.

- Hipaisupainikkeella  voit siirtyä takaisin päävalikkoon.

# Ohjeita ohjelman valintaan



<sup>1</sup> Tärkkelyspitoisia ruokajäämiä voi jäädä esimerkiksi perunasta, pastasta tai riisistä. Proteiinipitoisia ruokajäämiä voi jäädä esimerkiksi paistetusta lihasta tai kalasta.

# Ohjeita ohjelman valintaan

## Ohjelma<sup>2</sup>

## Kulutusennuste<sup>3</sup>

➔ <b>ComfortWash 45 °C</b>	<table><tbody><tr><td>Energiankulutus</td><td></td></tr><tr><td>Vedenkulutus</td><td></td></tr><tr><td>Ohjelman kesto</td><td></td></tr></tbody></table>	Energiankulutus		Vedenkulutus		Ohjelman kesto	
Energiankulutus							
Vedenkulutus							
Ohjelman kesto							
➔ <b>Auto</b>	<table><tbody><tr><td>Energiankulutus</td><td></td></tr><tr><td>Vedenkulutus</td><td></td></tr><tr><td>Ohjelman kesto</td><td></td></tr></tbody></table>	Energiankulutus		Vedenkulutus		Ohjelman kesto	
Energiankulutus							
Vedenkulutus							
Ohjelman kesto							
➔ <b>ECO</b>	<table><tbody><tr><td>Energiankulutus</td><td></td></tr><tr><td>Vedenkulutus</td><td></td></tr><tr><td>Ohjelman kesto</td><td></td></tr></tbody></table>	Energiankulutus		Vedenkulutus		Ohjelman kesto	
Energiankulutus							
Vedenkulutus							
Ohjelman kesto							
➔ <b>Erittäin hiljainen 50°C</b>	<table><tbody><tr><td>Energiankulutus</td><td></td></tr><tr><td>Vedenkulutus</td><td></td></tr><tr><td>Ohjelman kesto</td><td></td></tr></tbody></table>	Energiankulutus		Vedenkulutus		Ohjelman kesto	
Energiankulutus							
Vedenkulutus							
Ohjelman kesto							
➔ <b>PowerWash 60°C</b>	<table><tbody><tr><td>Energiankulutus</td><td></td></tr><tr><td>Vedenkulutus</td><td></td></tr><tr><td>Ohjelman kesto</td><td></td></tr></tbody></table>	Energiankulutus		Vedenkulutus		Ohjelman kesto	
Energiankulutus							
Vedenkulutus							
Ohjelman kesto							
➔ <b>Hygienia 75°C</b>	<table><tbody><tr><td>Energiankulutus</td><td></td></tr><tr><td>Vedenkulutus</td><td></td></tr><tr><td>Ohjelman kesto</td><td></td></tr></tbody></table>	Energiankulutus		Vedenkulutus		Ohjelman kesto	
Energiankulutus							
Vedenkulutus							
Ohjelman kesto							
➔ <b>Tehopesu 75°C</b>	<table><tbody><tr><td>Energiankulutus</td><td></td></tr><tr><td>Vedenkulutus</td><td></td></tr><tr><td>Ohjelman kesto</td><td></td></tr></tbody></table>	Energiankulutus		Vedenkulutus		Ohjelman kesto	
Energiankulutus							
Vedenkulutus							
Ohjelman kesto							

<sup>2</sup> Voit muokata ohjelmia lisätoimintojen avulla (ks. kappale Lisätoiminnot).

Lisäksi voit valita toiminnon "2. välihuhtelu" (ks. kappale Asetukset).

<sup>3</sup> Ennustearvot voivat muuttua valittujen asetusten, lisätoimintojen tai käyttöolojen mukaan.

# Ohjelman valinta

Ohjelma	Ohjelman kulku				
	Esihuuhtelu	Pesu °C	Välihuuhtelu	Kirkastehuuhtelu °C	Kuivaus/ AutoOpen
ECO <sup>1</sup>	-	43	✓	42	✓ / ✓
Auto 45–60 °C	muutuva ohjelman kulku, tunnistinohjaus astioiden määrän ja ruoantähteiden määrän mukaan				
	tarpeen mukaan	45–60	✓	55–70	✓ / ✓
ComfortWash 45 °C	✓	45	✓	55–70	✓ / ✓
Erittäin hiljainen 50 °C	-	50	✓	55–70	✓ / ✓
PowerWash 60 °C	-	60	✓	60	✓ / ✓
Koneen hygienia 75 °C	-	75	✓	75	✓ / ✓
Teho 75 °C	✓	75	✓	55–70	✓ / ✓
ComfortWash+ 55 °C	✓	55	✓	55–70	✓ / ✓
SolarSpar	✓✓	✓	✓	✓	✓ / ✓
Hieno 45 °C	-	45	✓✓	56	✓ / ✓
Ilman yläkoria 65 °C	✓	65	✓	55–70	✓ / ✓
Pasta/Paella	✓	75	✓	55–70	✓ / ✓
Olutlasit	-	45	✓	56	- / -
Koneen puhdistus	-	75	✓✓	70	✓ / ✓
Suolan huuhtelu	✓	-	-	-	- / -

<sup>1</sup> Ohjelma, johon energiamerkinnän tiedot perustuvat.

Tämä ohjelma on nykyisen EU-asetuksen mukaisesti energian- ja vedenkulutukseltaan taloudellisin ohjelma normaaliliikaisten astioiden pesemiseen.

# Ohjelman valinta

Kulutus <sup>2</sup>				
Sähköä		Vettä	Aikaa	
Kylmä vesi 15 °C kWh	Lämmin vesi 60 °C kWh	litraa	Kylmä vesi 15 °C t:min	Lämmin vesi 60 °C t:min
0,54	0,29	8,4	3:50	3:40
0,65–0,95 <sup>3,4</sup>	0,55–0,65 <sup>3,4</sup>	6,0–13,0 <sup>3,4</sup>	2:02–2:59	1:59–2:49
0,85	0,45	12,5	2:38	2:28
0,95	0,75	9,0	4:04	3:54
1,00	0,65	9,5	1:26	1:15
1,55	1,20	10,0	2:27	2:15
1,25	0,85	13,5	3:09	2:44
0,95	0,50	12,5	2:30	2:19
-	0,07	27,0	-	2:47
0,85	0,50	11,5	1:55	1:38
1,05	0,60	13,5	2:30	2:23
1,20	0,80	13,5	2:49	2:43
0,80	0,40	9,5	1:20	1:10
1,75	1,15	19,0	2:12	1:50
0,01	0,01	8,5	0:13	0:13

<sup>2</sup> Ilmoitetut ohjelman *ECO* arvot on mitattu vakioituissa testausolosuhteissa. Muiden ohjelmien ilmoitetut arvot on mitattu vastaavanlaisissa testausolosuhteissa.

Käytännössä arvot voivat poiketa ilmoitetuista esimerkiksi valittujen asetusten, lisätoimintojen tai käyttöolosuhteiden mukaan (ks. kappale Käyttö – Ohjelma-ajan näyttö).

<sup>3</sup> minimiarvo: kone täytetty vajaaksi vain vähän likaisilla astioilla

<sup>4</sup> maksimiarvo: kone täytetty täyteen erittäin likaisilla astioilla

# Ohjelman valinta

## Muut ohjelmat

### ComfortWash+ 55 °C

Sekalaisten, tavanomaisia ruokajäämiä sisältävien astioiden pesuun.

### SolarSpar

Tämä ohjelma ei lämmitä vettä ja voit käyttää sitä, kun astianpesukone on liitetty lämpimään veteen, jonka lämpötila on vähintään 45 °C (ks. kappale Asennus – Tulovesiliitäntä). Tämän ohjelman käyttö on ympäristöystävällistä vain, kun lämmin vesi tuotetaan aurinkoenergialla. Ohjelma soveltuu sekalaisten, tavanomaisia, aavistuksen kuivuneita ruokajäämiä sisältävien astioiden pesuun.

### Hieno 45 °C

Ohjelma soveltuu kuumuutta kestävätkömien lasisten ja muovisten, tavanomaisia, aavistuksen kuivuneita ruokajäämiä sisältävien astioiden hellävaraiseen pesuun.

### Ilman yläkoria 65 °C

Ohjelma on tarkoitettu erityisen suurten kuumuutta kestävien astioiden, kuten isojen kattiloiden pesuun, kun yläkori ei ole koneessa. Jotta saat isot astiat mahdumaan alakoriin, ota yläkori tämän ohjelman ajaksi pois paikaltaan.

### Pasta/Paella

Tässä ohjelmassa on pitkä liotusvaihe sekalaisten astioiden, kattiloiden, pannujen ja kestävien posliiniastioiden pesua varten. Ohjelma soveltuu erityisesti tärkkelyspitoisia ruoantähteitä, kuten perunaa, makaronia tai riisiä sisältävien astioiden pesuun.

## Olutlasit

Olutlasien pesuun ilman kirkastehuuhtelua ja kuivausta. Siten oluesta muodostuu laseihin tasainen ja täyteläinen vaahdotkuunu.

## Koneen puhdistus

Pesutila pysyy yleensä itsestään puhtaina. Jos pesutilaan on kuitenkin kuivunut ruokajäämiä tai muodostunut kerrostumia, puhdistu se ohjelmalla Koneen puhdistus. Koneessa ei tällöin saa olla astioita. Ohjelma on tarkoitettu astianpesukoneen pesutilan puhdistukseen erilaisilla hoitotuotteilla (koneenpuhdistusaine, hoitoaineet) (ks. kappale Erikseen ostettavat lisävarusteet – Puhdistus- ja hoitoaineet). Noudata tuotepakkauksen ohjeita. Hoitotuotteiden kanssa ei saa käyttää yhtä aikaa astianpesuainetta. Siksi tämä ohjelma on poistettu käytöstä, kun käytössä on automaattinen annostusjärjestelmä (ei kaikissa malleissa).

## Suolan huuhtelu

Ohjelma pesutilan huuhteluun suolasäiliön täytön jälkeen. Käynnistä ohjelma *Suolan huuhtelu* ilman pestäviä astioita ja pesuainetta välittömästi aina sen jälkeen, kun olet jostain syystä avannut suolasäiliön kannen. Näin mahdollinen ylipursunnut suolaliuos liukenee veteen ja poistuu sen mukana koneesta.


### QuickPowerWash

Lyhyt, alle tunnin mittainen ohjelma soveltuu sekalaisten, tavanomaisia, aavistuksen kuivuneita ruokajäämiä sisältävien astioiden pesuun. Ohjelma valitaan valitsemalla *PowerWash* yhdessä lisätoiminnon *Quick* kanssa (ks. kappale Lisätoiminnot – Quick).

## Lisätoimintojen valinta

Voit muokata ohjelmia lisätoimintojen avulla.

Valitsemasi ohjelman Lisät-valikosta voit valita ohjelmaan lisätoimintoja tai poistaa niitä ennen kuin käynnistät ohjelman.

- Avaa luukku.
- Kytke astianpesukoneen virta päälle hipaisupainikkeella .
- Valitse halutessasi jokin toinen ohjelma.

Kaikki lisätoiminnot tulevat näyttöön.

Kaikkia lisätoimintoja ei voi valita kaikkiin ohjelmiin tai yhdistellä keskenään. Yhdistettäväksi soveltumattomat lisätoiminnot muuttuvat näytössä tummiksi ja niitä ei voi valita.

- Valitse haluamasi lisätoiminnot.

Valittuna olevat lisätoiminnot näkyvät oranssina.

- Jos haluat kumota tekemäsi valinnan, kosketa kyseisen lisätoiminnon hipaisupainiketta uudelleen.
- Kun olet tehnyt kaikki asetukset, käynnistä ohjelma sulkemalla koneen luukku.

Valitsemasi lisätoiminnot pysyvät valittuina kyseiseen ohjelmaan, kunnes muutat niitä (paitsi ohjelmassa *ECO*).

## Quick

Voit lyhentää ohjelma-aikaa valitsemalla lisätoiminnon *Quick*.

Kuinka paljon ohjelma lyhenee, määräytyy valitun ohjelman mukaan.

Kone pesee optimaalisen pesutuloksen takaamiseksi astiat tällöin tavallista korkeammassa lämpötilassa, mikä lisää energiankulutusta hieman.

Lisätoiminto *Quick* menee muiden valittujen lisätoimintojen edelle.

Yhdessä ohjelman *PowerWash* kanssa valittuna lisätoiminto *Quick* muodostaa ohjelman *QuickPowerWash*, joka on lyhyt ohjelma vain vähän kuivuneiden ruokajäämien poistoon.

# Lisätoiminnot

---

## AutoDos

Lisätoiminnolla *AutoDos* voit ottaa pesuaineen automaattisen annostuksen käyttöön tai pois käytöstä (ks. kappale Pesuaine – Pesuaineen annostus).

Asetus tulee voimaan kaikissa ohjelmissä.

## BottleClean

Valitse lisätoiminto *BottleClean*, kun haluat tehostaa korkeiden ja kapeiden astioiden, kuten vehnäolutlasien tai juomapullojen pesua. Lasi- ja pullotelineessä alakoriin asetetut astiat pestään tällöin erityisen perusteellisesti (ks. kappale Astioiden asetteluohjeita – FlexCare Glass & Bottle).

Tämän lisätoiminnon valinta pidentää ohjelma-aikaa ja myös pesulämpötila saattaa nousta. Tämä lisää koneen veden- ja energiankulutusta.

## IntenseZone

Valitse lisätoiminto *IntenseZone*, kun haluat lisätä alakorin pesutehoa.

Tämän lisätoiminnon valinta pidentää ohjelma-aikaa ja myös pesulämpötila nousee. Tämä lisää koneen veden- ja energiankulutusta.

## Erittäin puhdas

Valitse tämä lisätoiminto, kun haluat lisätä ohjelmien pesutehoa entisestään.

Tämän lisätoiminnon valinta pidentää ohjelma-aikaa ja myös pesulämpötila nousee. Tämä lisää koneen veden- ja energiankulutusta.

## Erittäin kuiva

Valitse tämä lisätoiminto, kun haluat lisätä ohjelmien kuivaustehoa entisestään.

Tämän lisätoiminnon valinta pidentää ohjelma-aikaa ja kirkastehuuhtelun lämpötila nousee. Tämä lisää koneen energiankulutusta.



Tarkasta astianpesukoneen kokonaiskunto säännöllisesti (noin 4–6 kuukauden välein). Tällä tavoin vähennät vikojen tai häiriöiden esiintymistä ja kone pysyy kunnossa.



Epäsopivat puhdistusaineet ja -välineet aiheuttavat vaurioiden vaaran.

Kaikki pinnat naarmuuntuvat herkästi. Kaikki pinnat voivat värjäytyä pysyvästi, jos ne joutuvat kosketuksiin sopimattomien puhdistusaineiden kanssa.

Käytä vain kullekin pinnalle sopivia puhdistusaineita.

## Pesutilan puhdistus

Pesutila pysyy yleensä itsestään puhtaan, kun annostelet pesuainetta oikein.

Jos käytät enimmäkseen pesuohjelmia, joiden lämpötila on matala (< 50 °C), koneen pesutilaan saattaa muodostua bakteerikasvustoja ja epämiellyttävää hajua. Jotta pesutila puhdistuu eikä sinne muodostu ikävää hajua, käytä kerran kuukaudessa ohjelmaa *Teho 75 °C*.

Jos pesutilaan kaikesta huolimatta on kertynyt kalkkia tai rasvaa, puhdista kone ohjelmalla *Koneen puhdistus* (ks. kappale *Ohjelman valinta* – *Muut ohjelmat*) ja koneen puhdistusaineella (ks. kappale *Erikseen ostettavat lisävarusteet – Koneen puhdistus*). Noudata puhdistusainepakkauksen ohjeita.

Mielen puhdistus- ja hoitotuotteita voit tilata Mielen asiakaspalvelusta tai Mielen verkkokaupasta.

- Puhdista tämän lisäksi pesualtaan pohjassa olevat siivilät säännöllisesti.

## Hygieniajakso

Jos käytät etupäässä pesuohjelmia, joiden lämpötila on matala, koneen pesutilaan saattaa muodostua bakteerikasvustoja ja epämiellyttävää hajua. Kun olet käyttänyt monta kertaa peräkkäin matalan lämpötilan ohjelmia, käynnistä välillä jokin korkeamman lämpötilan ohjelma. Tämä vähentää kasvustojen ja hajunmuodostusta.

Voit ottaa Hygienia-Info-ilmoituksen käyttöön tai pois käytöstä (ks. kappale *Asetukset – Hygieniajakso*).

Jos otat Hygienia-Info-ilmoituksen pois käytöstä, käytä konetta kerran kuukaudessa ohjelmalla *Tehopesu 75 °C*, jotta pesutila puhdistuu eikä sinne muodostu epämiellyttävää hajua.

## Luukun tiivisteiden ja luukun puhdistus

Astianpesukoneen luukun sivut ja tiivisteet eivät kuulu pesutilaan, joten ne eivät puhdistu pesuohjelman aikana. Sen vuoksi niihin saattaa muodostua hometta.

- Pyyhi luukun tiivisteet kostealla liinalla ja poista mahdolliset ruuantähteet.
- Pyyhi ruuista ja juomista roiskuneet jäämät myös astianpesukoneen luukun sivuilta.

## Ohjaustaulun puhdistus

- Puhdista ohjaustaulu **pelkällä** kostealla liinalla.

## Valojohtimen puhdistus

Optisen toiminnan merkkivalon valojohdin sijaitsee työtason alla olevassa suojakalvossa.

## Puhdistus ja hoito

---

- Puhdista valojohdin tarvittaessa veden kostutetulla liinalla. Älä käytä muunlaisia puhdistusvälineitä tai -aineita.

### Etupinnan puhdistus



Kiinni pinttyvä lika aiheuttaa vaurioiden vaaran.

Jos pintoihin jää likaa pitkiksi ajoiksi, likaantumia voi olla mahdotonta poistaa myöhemmin, ja pinnat voivat värjäytyä tai muuttua.

Poista kaikki likaantumat mahdollisimman pian.

- Puhdista laitteen etupinta puhtaalla pehmeällä sieniliinalla, käsiastianpesuaineella ja lämpimällä vedellä. Kuivaa lopuksi etupinta kuivalla, pehmeällä liinalla. Voit käyttää puhdistukseen myös puhdasta, kosteaa mikrokuituliinaa, jolloin ei tarvita puhdistusainetta.

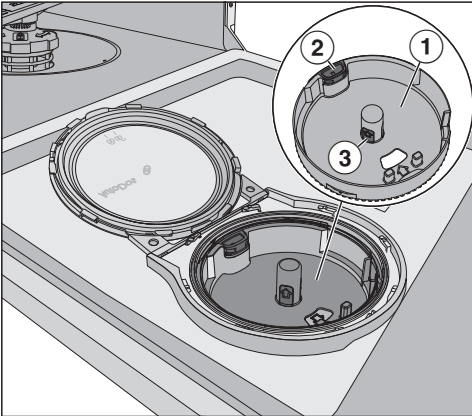
### Jotta pinnat eivät vahingoittuisi, älä käytä puhdistuksessa:

- sooda-, ammoniakki-, happo- tai kloridipitoisia puhdistusaineita,
- kalkkia irrottavia puhdistusaineita,
- hankaavia puhdistusaineita, esim. hankausjauhetta, nestemäistä hankausainetta, puhdistuskiviä,
- liuotinaineita sisältäviä puhdistusaineita,
- ruostumattoman teräksen puhdistusaineita,
- astianpesukoneen pesuaineita,
- uuninpuhdistusaineita,
- lasinpuhdistusaineita,
- hankaavia kovia sieniä tai pyyhkeitä (kuten patasieniä tai käytettyjä pesusieniä, joissa voi olla vielä hankausainejäämiä),
- ihmesieniä (taikasieniä),
- teräviä metallikaapimia,
- teräsvillaa,
- höyrypuhdistimia.

## AutoDos-järjestelmän puhdistus

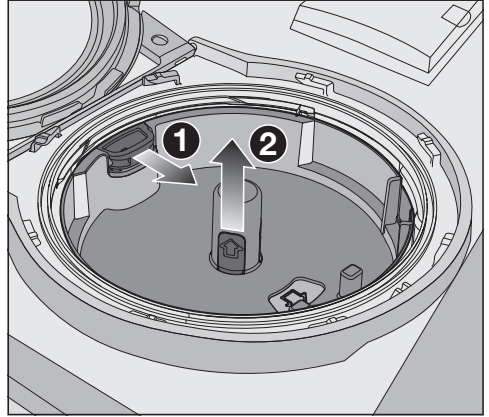
Kun ilmoitus Puhdista AutoDos tulee näkyviin, tarkasta AutoDos-järjestelmä esim. pesuainejäämien varalta ja puhdista se tarvittaessa. Näin voit ehkäistä AutoDos-järjestelmän toimintahäiriöitä.

Jotta AutoDos-järjestelmä toimisi moitteettomasti, tarkasta se joka kerta, kun vaihdat PowerDisk-kapselin, ja puhdista se tarvittaessa.



- ① PowerDisk-kapselin pidike
- ② PowerDisk-kapselin pidikkeen keltainen vapautusläppä
- ③ PowerDisk-pidikkeen keltaiset tarttumakohdat

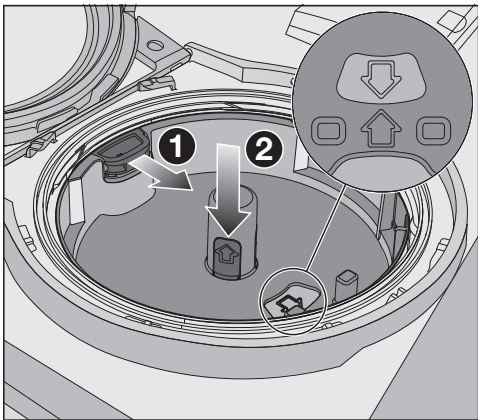
- Kierrä AutoDos-lokeron kantta niin, että sen kahva on symbolin ☞ kohdalla, ja avaa se.
- Jos koneessa jo on PowerDisk-kapseli, ota se ulos.



- Vapauta PowerDisk-kapselin pidike vetämällä keltaista vapautusläppää nuolen suuntaan ① ja pidä samalla kiinni PowerDisk-kapselin keltaisista tarttumakohdista ja vedä pidike ylöspäin pois paikaltaan ②.
- Puhdista AutoDos-järjestelmän kotelo ja PowerDisk-kapselin pidike kostealla pyyhkeellä.
- Kuivaa kaikki osat huolellisesti, muuten pesuaine voi paakkuuntua.

Ole varovainen, ettei AutoDos-järjestelmään jää vettä puhdistuksen jäljiltä.


## Puhdistus ja hoito



- Vedä keltaista vapautusläppää nuolen suuntaan ① ja aseta samalla PowerDisk-kapselin pidike paikalleen ②. Varmista, että PowerDisk-kapselin pidikkeen ja tarkastusikkunan nuolet ovat kohdakkain. Pidikkeen tulee mennä joka kohdasta pohjaan asti.

AutoDos-lokeron kannen täytyy sulkeutua tiiviisti, muuten pesuaine paakkuuntuu.

Varmista, että kaikki tiivisteet ovat puhtaat ja puhdista ne tarvittaessa.

- Aseta täytetty PowerDisk-kapseli pidikkeeseen ja paina se pohjaan asti.
- Sulje AutoDos-lokeron kansi ja kierrä sitä, kunnes kannen kahva on tarkalleen symbolin  alla (ks. kappale Pesuaine – PowerDisk-kapselin asettaminen paikalleen).

Tarkasta alasuihkuvarsi säännöllisesti tukosten varalta, jotta AutoDos-järjestelmän annosteleva pesuaine varmasti huuhtoutuu kokonaan pesuveiteen (ks. kappale Puhdistus ja hoito – Suihkuvarsien puhdistus).

## Suihkuvarsien puhdistus

Suihkuvarsien suuttimiin ja laakereihin voi kertyä likaa ja ruuantähteitä. Tarkista ja puhdista suihkuvarret säännöllisesti (noin 2–4 kk välein).

Älä käytä astianpesukonetta ilman suihkuvarsia.

⚠ Vedenkiertojärjestelmään päätyvä karkea lika aiheuttaa vaurioiden vaaran.

Ilman siivilöitä karkea lika pääsee veden kiertojärjestelmään ja voi tukkia sen.

Älä siksi koskaan käytä astianpesukonetta ilman alasuihkuvartta ja pesualtaan pohjan siiviläsarjaa.

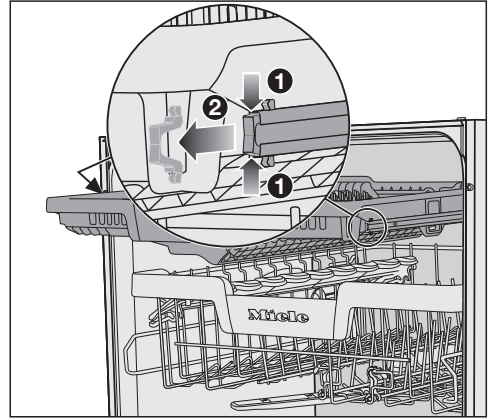
Ole varovainen puhdistaessasi kyseisiä osia, ettei niistä pääse karkeaa likaa vedenkiertojärjestelmään.

- Kytke astianpesukoneen virta pois päältä.

## Aterintason irrotus (ei kaikissa malleissa)

Ota ensin aterintaso (ei kaikissa malleissa) pois koneesta, jotta pääset irrottamaan yläsuihkuvarren.

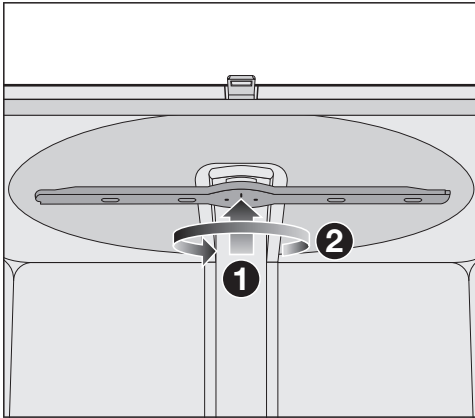
- Vedä aterintasoa ulos.



- Paina aterintason kummankin puolen kiskojen varmistimia yhteen ① ja ota samanaikaisesti varmistimet pois ②.
- Vedä aterintaso kokonaan ulos.

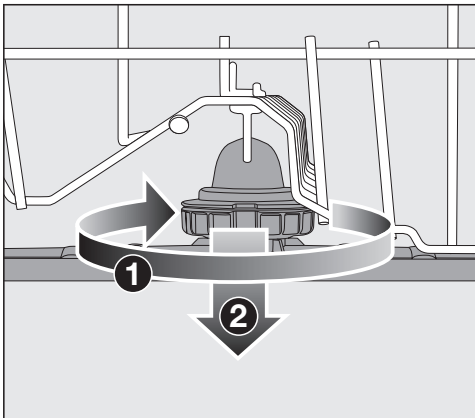
# Puhdistus ja hoito

## Yläsuihkuvarren irrotus



- Paina yläsuihkuvartta ylöspäin ①, kunnes hammastukset menevät kohdakkain, ja kierrä suihkuvarsi (alhaalta katsottuna) vastapäivään irti koneesta ②.

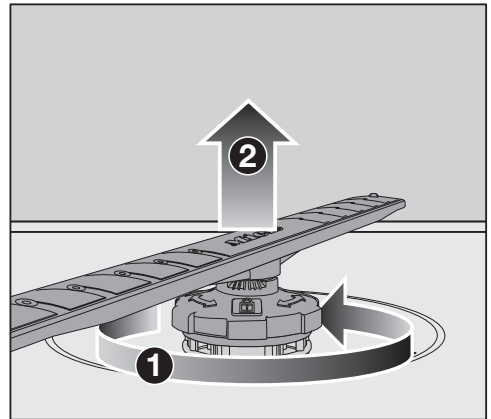
## Keskimmäisen suihkuvarren irrotus



- Kierrä keskimmäisen suihkuvarren kiinnitysmutteria (ylhäältä katsottuna) myötäpäivään ① ja ota suihkuvarsi pois paikaltaan ②.

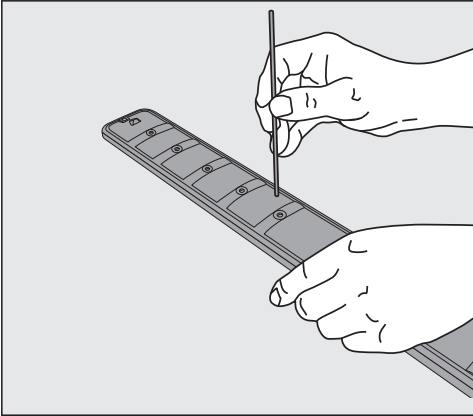
## Alasuihkuvarren irrotus

- Vedä alakori ulos koneesta.



- Kierrä alasuihkuvarren kiinnitysmutteria (ylhäältä katsottuna) vastapäivään ① ja vedä suihkuvarsi ylöspäin pois paikaltaan ②.

## Suihkuvarsien puhdistus

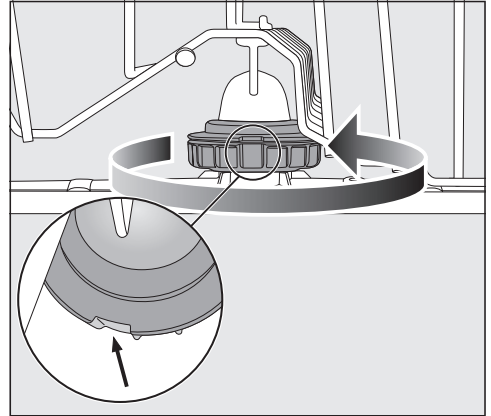


- Irrota suuttimiin jääneet ruoantähteet painamalla ne puikon avulla suihkuvarren sisään.
- Huuhtele suihkuvarsi huolellisesti juoksevalla vedellä.

## Yläsuihkuvarren asennus

- Asenna yläsuihkuvarsi takaisin paikalleen ja kiristä se käsin.

## Keskimmäisen suihkuvarren asennus

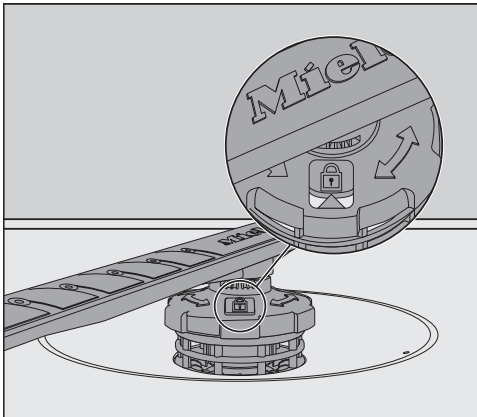



- Aseta keskimäinen suihkuvarsi takaisin paikalleen ja kierrä sen kiinnitysmutteria (ylhäältä katsottuna) vastapäivään, kunnes se napsahtaa paikalleen. Varmista, että lukituksen urat osuvat kohdakkain.


# Puhdistus ja hoito

## Alasuihkuvarren asennus

- Aseta alasuihkuvarsi paikalleen ja varmista samalla, että siiviläsarja on tiiviisti paikallaan pesualtaan pohjassa.



- Kierrä alasuihkuvarren kiinnitysmutteria (ylhäältä katsottuna) myötäpäivään, kunnes tarkastusikkunan nuoli osoittaa lukkosymbolia .
- Varmista, että suihkuvarret pääsevät pyörimään vapaasti.

 Vedenkiertojärjestelmään päätyvä karkea lika aiheuttaa vaurioiden vaaran.

Alasuihkuvarsi kiinnittää pesualtaan pohjassa olevan siiviläsarjan paikalleen. Ilman siivilöitä karkea lika voi päästä veden kiertojärjestelmään ja tukkia sen.

Älä siksi koskaan käytä astianpesukonetta ilman alasuihkuvartta ja pesualtaan pohjan siiviläsarjaa.

## Aterintason asennus (ei kaikissa malleissa)

- Työnnä Aterintaso edestä takaisin kiskoille.
- Aseta varmistimet kiskoihin Aterintason molemmille puolille.



## Pesualtaan siivilöiden tarkastus

Pesualtaan pohjassa olevat siivilät keräävät pesuvedestä karkeimman lian. Näin lika ei pääse palaamaan veden kiertojärjestelmään, josta se joutuisi suihkuvarsien kautta takaisin astioihin.

**⚠** Vedenkiertojärjestelmään päätyvä karkea lika aiheuttaa vaurioiden vaaran.

Ilman siivilöitä karkea lika voi päästä veden kiertojärjestelmään ja tukkia sen.

Älä siksi koskaan käytä astianpesukonetta ilman alasuihkuvartta ja pesualtaan pohjan siiviläsarjaa.

Ole varovainen puhdisttaessasi kyseisiä osia, ettei niistä pääse karkeaa likaa vedenkiertojärjestelmään.

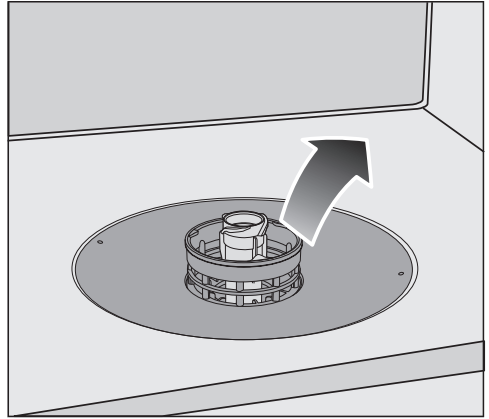
Likakertymät voivat ajan mittaan tukkia siivilät. Siivilöiden likaantumisenopeus vaihtelee pestävien astioiden määrän ja likaisuuden mukaan.

Näyttöön tulee joka 50. pesukerran jälkeen ilmoitus Irrota ja puhdista siivilät tarvittaessa.

- Tarkasta pesualtaan siivilät.
- Puhdista siivilät tarvittaessa.
- Kuittaa ilmoitus lopuksi valitsemalla OK.

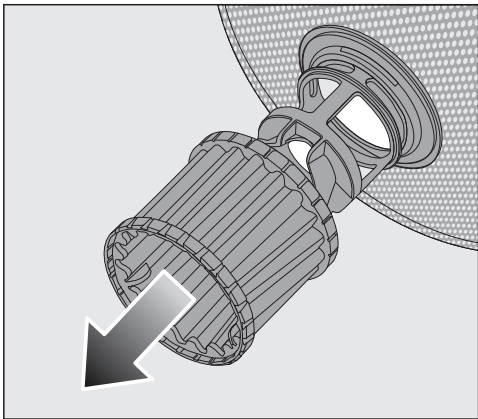
## Siivilöiden puhdistus

- Kytke astianpesukoneen virta pois päältä.
- Ota koneen alasuihkuvarsi pois paikaltaan (ks. kappale Puhdistus ja hoito – Suihkuvarsien puhdistus).
- Poista karkein lika ennen kuin otat siiviläsarjan pois paikaltaan, jottei lika pääse vedenkierrätysjärjestelmään.

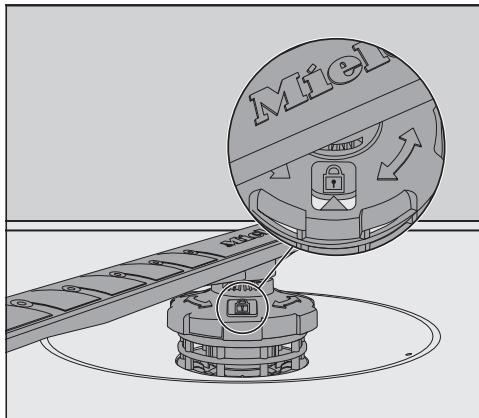



- Ota siiviläsarja ulos koneesta.


## Puhdistus ja hoito



- Jotta voit puhdistaa siivilän sisäpuolen, vedä mikrosuodatin alaspäin ulos siiviläsarjasta.
- Puhdista kaikki osat juoksevalla vedellä. Käytä tarvittaessa apuna astianpesuharjaa.
- Työnnä mikrosuodatin takaisin siiviläsarjaan.
- Aseta siiviläsarja takaisin koneeseen siten, että se tulee tiiviisti kiinni pesutilan pohjaan.
- Aseta alasuihkuvarsi kiinnitysmutterineen takaisin siiviläsarjan päälle.



- Kierrä kiinnitysmutteria myötäpäivään, kunnes tarkastusikkunan nuoli osoittaa lukkosymbolia .

 Vedenkiertojärjestelmään päätyvä karkea lika aiheuttaa vaurioiden vaaran.

Alasuihkuvarsi kiinnittää pesualtaan pohjassa olevan siiviläsarjan paikalleen. Ilman siivilöitä karkea lika voi päästä veden kiertojärjestelmään ja tukkia sen.

Älä siksi koskaan käytä astianpesukonetta ilman alasuihkuvartta ja pesualtaan pohjan siiviläsarjaa.

## Tulovesisihdin puhdistus

Koneen tulovesiletussa on sihti, joka suojaa koneen tulovesiventtiiliä. Jos sihti on likainen, vedentulo koneeseen hidastuu.

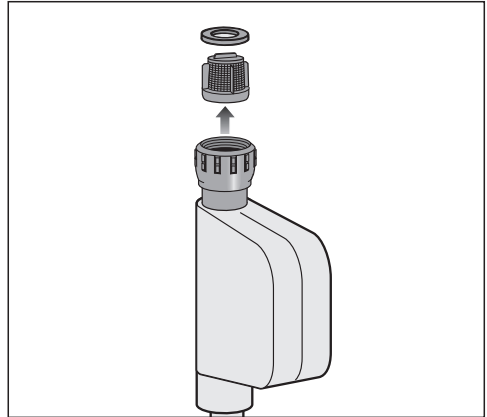


Sähköiskuvaara.

Vesiliitännän muovikotelo sisältää sähköisiä osia.

Älä upota sitä veteen.

- Irrota astianpesukone sähköverkosta. Kytke astianpesukoneen virta pois päältä ja vedä pistotulppa pistoraslasta.
- Sulje vesihana.
- Kierrä tulovesiventtiili irti vesihanasta.



- Irrota tiiviste kierreltiimestä.
- Tartu sihdin ulokkeeseen yhdistelmä- tai kärkipihdeillä ja vedä sihti ulos.
- Puhdista sihti juoksevalla vedellä.
- Asenna osat takaisin päinvastaisessa järjestyksessä.

Kierrä tulovesiletkun kierreltiin tiukasti takaisin paikalleen vesihanahan. Avaa vesihanaa hitaasti. Jos liitäntä vuotaa, kiristä kierreltiintä.

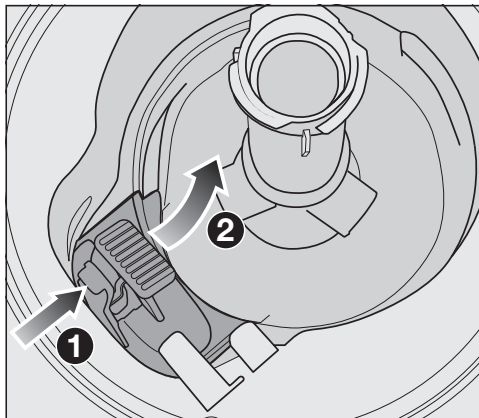
Tulovesisihti **on ehdottomasti** laitettava takaisin paikalleen puhdistuksen jälkeen.

# Puhdistus ja hoito

## Poistopumpun puhdistus

Jos pesualtaaseen on ohjelman päätyttyä jäänyt vettä, poistopumppu ei ole toiminut kunnolla. Poistopumppu voi olla tukossa sinne joutuneiden vierasesineiden vuoksi. Tällaiset vierasesineet on helppo poistaa.

- Irrota astianpesukone sähköverkosta. Kytke astianpesukoneen virta pois päältä ja vedä pistotulppa pistoraslasta.
- Irrota pesualtaan pohjassa oleva siiviläsarja (ks. kappale Puhdistus ja hoito – Pesualtaan siivilöiden puhdistus).
- Tyhjennä ylimääräinen vesi pesualtaasta pienellä astialla.



- Paina poistopumpun peitelevyn lukitsinta sisäänpäin 1.
- Kallista peitelevyä sisäänpäin, kunnes saat sen irrotettua 2.
- Huuhtelevy juoksevan veden alla ja poista mahdolliset vierasesineet.



Poistopumppu sijaitsee peitelevyn alla (nuoli).

**!** Lasinsirpaleiden aiheuttama loukkaantumisvaara.

Poistopumppuun joutuneita lasinsirpaleita on erittäin vaikea nähdä. Puhdista poistopumppu varovasti.

- Poista varovasti kaikki vierasesineet poistopumpusta. Kokeile vielä varmuuden vuoksi kiertää pumpun juoksupyörää käsin. Juoksupyörä pyörii vain nykyin.
- Aseta peitelevy takaisin paikalleen pystysuoraan ylhäältä päin.

Lukituksen on ehdottomasti napsahdettava paikalleen.

**!** Vääränlainen puhdistus voi aiheuttaa vaurioita.

Nämä osat ovat herkkiä ja voivat vaurioitua puhdistuksessa.


Puhdista poistopumppu varovasti.

# Vianetsintä





Useimmat päivittäisessä käytössä syntyvät häiriöt ja ongelmat voit poistaa itse. Monissa tapauksissa säästät sekä aikaa että rahaa, kun sinun ei tarvitse kutsua huoltoliikettä paikalle.

Osoitteesta [www.miele.com/service](http://www.miele.com/service) löydät tietoa siitä, miten poistat häiriöitä itse.

Seuraavien taulukoiden tarkoituksena on auttaa sinua löytämään häiriön tai vian mahdollinen syy.



Tähän on koottu vain toimintahäiriöt, jotka voit poistaa itse. Kaikki muut toimintahäiriöt löytyvät kohdan  Virhe F alta.

## Tekniset häiriöt

Ongelma	Syy ja toimenpide
<b>Astianpesukone ei käynnisty.</b>	Luukku ei ole kunnolla kiinni. ■ Työnnä luukkua kiinni, kunnes sen lukitusmekanismi napsahtaa.
	Pistotulppa ei ole pistorasiasassa. ■ Työnnä pistotulppa pistorasiaan.
	Sulake on lauennut. ■ Vaihda sulake tai kytke automaattisulake takaisin päälle (sulakekoko: ks. arvokilpi). ■ Jos sulake laukeaa uudelleen, ota yhteys Mielen huoltoon.
	Et ole kytkenyt astianpesukoneen virtaa päälle. ■ Kytke astianpesukoneen virta päälle hipaisupainikkeella  .
<b>Hipaisupainike  ei reagoi tai se reagoi vasta usean painalluksen jälkeen.</b>	Energianhallintajärjestelmä: Luukku on avattu tai suljettu juuri ennen hipaisupainikkeen  koskettamista. Tämä toimenpide on jo kytkenyt astianpesukoneen virran päälle. Elektroniikka on käyttövalmis vasta muuttaman sekunnin kuluttua. ■ Odota muutama sekunti luukun avaamisen tai sulkeamisen jälkeen. ■ Kosketa hipaisupainiketta  vasta sitten.
<b>Astianpesukone pysähtyy kesken ohjelman.</b>	Sulake on lauennut. Näyttö on pimeä eikä astianpesukoneen virtaa saa kytkettyä päälle. ■ Vaihda sulake tai kytke automaattisulake takaisin päälle (sulakekoko: ks. arvokilpi). ■ Jos sulake laukeaa uudelleen, ota yhteys Mielen huoltoon.

Ongelma	Syy ja toimenpide
<b>Vaikka ohjelma on käynnistynyt, optisen toiminnan merkkivalo ei pala.</b>	Merkkivalon valojohdin on asennettu väärin paikalleen. <ul style="list-style-type: none"> <li>■ Asenna valojohdin oikein (ks. asennuskaavio).</li> </ul>

## Virheilmoitukset

Ongelma	Syy ja toimenpide
<b>Optinen toiminnan merkkivalo vilkkuu nopeasti. Koneesta kuuluu hälytysääni. Näytössä näkyy jokin seuraavista virheilmoituksista:</b>	Ennen häiriön korjaamista: <ul style="list-style-type: none"> <li>■ Kytke astianpesukoneen virta pois päältä.</li> </ul>
 Virhe F: Tekninen vika. Kytke laite pois päältä ja uudelleen päälle. Lisätiedot löytyvät käyttöohjeesta.	Kyseessä voi olla tekninen häiriö. <ul style="list-style-type: none"> <li>■ Kytke astianpesukoneen virta muutaman sekunnin kuluttua takaisin päälle.</li> <li>■ Valitse haluamasi ohjelma.</li> <li>■ Sulje luukku.</li> </ul> <p>Jos sama virheilmoitus tulee näkyviin uudelleen, kyseessä on tekninen vika.</p> <ul style="list-style-type: none"> <li>■ Kytke astianpesukoneen virta pois päältä.</li> <li>■ Sulje vesihana.</li> <li>■ Ota yhteys Miele-huoltoon.</li> </ul>
 Virhe Waterproof: Kytke virta pois päältä, sulje vesihana. Ota yhteys huoltoon.	Waterproof-vesiturvajärjestelmä on reagoinut. <ul style="list-style-type: none"> <li>■ Kytke astianpesukoneen virta pois päältä.</li> <li>■ Sulje vesihana.</li> <li>■ Ota yhteys Miele-huoltoon.</li> </ul>

## Luukunaukaisin

Ongelma	Syy ja toimenpide
<b>Optinen toiminnan merkkivalo vilkkuu nopeasti. Koneesta kuuluu hälytysääni. Näytössä näkyy seuraava virheilmoitus:</b>	Ennen häiriön korjaamista: <ul style="list-style-type: none"> <li>■ Kytke astianpesukoneen virta pois päältä.</li> </ul>

# Vianetsintä

Ongelma	Syy ja toimenpide
<p>⚠ Luukunavausvirhe. Kytke laite pois päältä ja uudelleen päälle. Lisätiedot löytyvät käyttöohjeesta.</p>	<p>Luukku ei avaudu automaattisesti. Kyseessä voi olla tekninen häiriö.</p> <ul style="list-style-type: none"> <li>■ Avaa luukku käsin (ks. kappale Käyttöönotto – Luukun avaaminen) ja kytke astianpesukoneen virta takaisin päälle.</li> <li>■ Jos virheilmoitus tulee uudelleen näkyviin, ota yhteys Miele-huoltoon.</li> </ul>
	<p>Luukku ei sulkeudu automaattisesti. Luukun alueella saattaa olla jokin avautumisen tai sulkeutumisen estävä esine.</p> <ul style="list-style-type: none"> <li>■ Poista tarvittaessa luukku estävä esine ja kytke astianpesukoneen virta takaisin päälle.</li> <li>■ Jos virheilmoitus tulee uudelleen näkyviin, ota yhteys Miele-huoltoon.</li> </ul>


## Virhe vedentulossa

Ongelma	Syy ja toimenpide
<p><b>Optinen toiminnan merkkivalo vilkkuu nopeasti. Koneesta kuuluu hälytysääni. Näytössä näkyy jokin seuraavista ilmoituksista:</b></p>	
<p>🔧 Avaa vesihana</p>	<p>Vesihana on kiinni.</p> <ul style="list-style-type: none"> <li>■ Avaa vesihana täysin auki.</li> </ul>
<p>🔧 Vettä ei tule tarpeeksi. Avaa vesihana kokonaan auki. Katso tarvittaessa käyttöohjetta.</p>	<p>Ennen häiriön korjaamista:</p> <ul style="list-style-type: none"> <li>■ Kytke astianpesukoneen virta pois päältä.</li> </ul> <p>Häiriö vedenotossa.</p> <ul style="list-style-type: none"> <li>■ Avaa vesihana kokonaan auki ja käynnistä ohjelma uudelleen.</li> <li>■ Puhdista tulovesisihti (ks. kappale Puhdistus ja hoito – Tulovesisihdin puhdistus).</li> <li>■ Tuloveden paine on alle 50 kPa. Kysy neuvoa putkiasentajalta.</li> <li>■ Rakennuskohtainen poistoliitäntä saattaa olla liian matalalla, jolloin se on ilmattava (ks. kappale Asennus – Vedenpoisto).</li> </ul>



Ongelma	Syy ja toimenpide
<p><b>Käyttäessäsi ohjelmaa SolarSpar näytössä näkyy seuraava virheilmoitus:</b> Tuloveden lämpötila liian alhainen</p>	<p>Koneeseen tuleva vesi ei ole ollut riittävän lämmintä (vähintään 45 °C) (ks. kappale Asennus – Tulovesiliitäntä).</p> <ul style="list-style-type: none"> <li>■ Käynnistä ohjelma uudestaan.</li> <li>■ Jos virheilmoitus tulee näyttöön uudelleen, valitse jokin toinen ohjelma.</li> </ul>


## Virhe vedenpoistossa

Ongelma	Syy ja toimenpide
<p><b>Optinen toiminnan merkkivalo vilkkuu nopeasti. Koneesta kuuluu hälytysääni. Näyttöruudussa näkyy seuraava ilmoitus:</b>  Vettä ei ole pumpattu pois. Katso käyttöohje.</p>	<p>Ennen häiriön korjaamista:</p> <ul style="list-style-type: none"> <li>■ Kytke astianpesukoneen virta pois päältä.</li> </ul> <p>Häiriö vedenpoistossa. Pesutilassa saattaa olla vettä.</p> <ul style="list-style-type: none"> <li>■ Puhdista pesualtaan siiviläsarja (ks. kappale Puhdistus ja hoito – Siivilöiden puhdistus).</li> <li>■ Puhdista poistopumppu (ks. kappale Puhdistus ja hoito – Poistopumpun puhdistus).</li> <li>■ Suorista poistoletkussa mahdollisesti olevat taitokset ja liian korkealla olevat mutkat.</li> </ul>

## Häiriö AutoDos-järjestelmässä (automaattinen annostus)

Ongelma	Syy ja toimenpide
<p><b>Näytössä näkyy seuraava ilmoitus:</b> PowerDisk asetettu?</p>	<p>Toiminto <i>AutoDos</i> on otettu käyttöön. Koneeseen ei ole asennettu PowerDisk-kapselia tai koneessa oleva kapseli on tyhjä.</p> <ul style="list-style-type: none"> <li>■ Aseta täysi PowerDisk-kapseli koneeseen ja kuittaa ilmoitus valitsemalla <i>Kyllä</i> (ks. kappale Pesuaine – Automaattinen annostus / AutoDos).</li> <li>■ Jos et halua käyttää automaattista annostusta, ota toiminto pois käytöstä valitsemalla <i>Ei</i>.</li> </ul>

# Vianetsintä

Ongelma	Syy ja toimenpide
<p><b>Optinen toiminnan merkkivalo vilkkuu nopeasti.</b>  <b>Koneesta kuuluu hälytysääni.</b>  <b>Ohjelma ei käynnisty tai jo käynnistynyt ohjelma ei jatku.</b>  <b>Näytössä näkyy seuraava ilmoitus:</b>            AutoDos -kansi auki</p>	<p>AutoDos-lokeron kansi ei ole kunnolla kiinni.</p> <ul style="list-style-type: none"> <li>■ Sulje AutoDos-lokeron kansi ja lukitse se huolellisesti (ks. kappale Pesuaine – Automaattinen annostus/ AutoDos).</li> <li>■ Jos kansi ei mene kunnolla kiinni, varmista, että PowerDisk-kapseli on kunnolla pohjassa (ks. kappale Pesuaine – Automaattinen annostus/AutoDos).</li> <li>■ Jos virheilmoitus tulee uudelleen näyttöön, ota yhteys Miele-huoltoon.</li> </ul>
<p><b>Näytössä näkyy seuraava ilmoitus:</b>            PowerDisk tyhjä. Poista AutoDos käytöstä painamalla OK</p>	<p>Toiminto <i>AutoDos</i> on otettu käyttöön ja koneessa oleva PowerDisk-kapseli on tyhjä.</p> <ul style="list-style-type: none"> <li>■ Vaihda PowerDisk-kapseli (ks. kappale Pesuaine – Automaattinen annostus / AutoDos).            Jos et halua käyttää automaattista annostusta, ota toiminto pois käytöstä valitsemalla <i>OK</i>.</li> </ul>
<p><b>Optinen toiminnan merkkivalo vilkkuu nopeasti.</b>  <b>Ohjelman päättyessä koneesta saattaa kuulua hälytysääni ja näyttöön tulee ilmoitus:</b>   Virhe F: Tekninen vika.            Kytke laite pois päältä ja uudelleen päälle. Lisätiedot löytyvät käyttöohjeesta.</p>	<p>AutoDos-järjestelmässä on jokin häiriö tai PowerDisk-kapselin pidike ei ole paikallaan.</p> <ul style="list-style-type: none"> <li>■ Kytke astianpesukoneen virta pois päältä.</li> <li>■ Ota PowerDisk-kapselin pidike tarvittaessa pois paikaltaan ja aseta se uudelleen paikalleen (ks. kappale Pesuaine – Automaattinen annostus / AutoDos).</li> <li>■ Kytke astianpesukoneen virta takaisin päälle ja käynnistä ohjelma uudelleen.</li> </ul> <p>Jos sama virheilmoitus tulee näkyviin uudelleen, kyseessä on tekninen vika. Voit jatkaa astianpesukoneen käyttöä ottamalla PowerDisk-kapselin pidikkeen vielä kerran pois paikaltaan ja laittamalla sen takaisin paikalleen. Kun olet sulkenut lokeron kannen, ota automaattinen annostus pois käytöstä ohjelman Lisät-valikossa ja annostelee pesuaine käsin pesuainelokeron kautta (ks. kappale Pesuaine – Manuaalinen annostus).</p> <ul style="list-style-type: none"> <li>■ Kun taas haluat ryhtyä käyttämään automaattista annostusta, ota yhteys Miele-huoltoon.</li> </ul>

Ongelma	Syy ja toimenpide
<p><b>Optinen toiminnan merkkivalo vilkkuu nopeasti.</b>  <b>Ohjelman päättyessä koneesta saattaa kuulua hälytysääni ja näyttöön tulee ilmoitus:</b>            AutoDos huollettava. Tarkista AutoDos-järjestelmä.  <b>Astianpesukoneen virta ei kytkeydy pois päältä ohjelman päättyessä.</b>  <b>Astiat eivät välttämättä ole puhtaita, sillä pesuainetta ei annosteltu riittävästi.</b>  <b>Toiminto <i>AutoDos</i> kytkeytyy ohjelman ajaksi automaattisesti pois käytöstä.</b></p>	<p>Koneessa ei ole PowerDisk-kapselia tai siellä oleva kapseli on tyhjä tai pesuainejäämät ovat tukkineet AutoDos-järjestelmän. Pesuainetta ei annostu riittävästi. Toiminto <i>AutoDos</i> on kytkeytynyt automaattisesti pois käytöstä.</p> <ul style="list-style-type: none"> <li>■ Kytke astianpesukoneen virta pois päältä ja takaisin päälle.</li> </ul> <p>Näyttöön tulee useita ilmoituksia.</p> <ul style="list-style-type: none"> <li>■ Puhdista AutoDos-järjestelmä (ks. kappale Pesuaine – AutoDos-järjestelmän puhdistus).</li> <li>■ Aseta täysi PowerDisk-kapseli koneeseen ja sulje AutoDos-lokeron kansi.</li> <li>■ Puhdista koneen alasuuhkuvarsi (ks. kappale Puhdistus ja hoito – Suihkuvarsi puhdistus).</li> <li>■ Kuittaa jokainen ilmoitus erikseen valitsemalla OK.</li> <li>■ Ota toiminto <i>AutoDos</i> käyttöön kuittaamalla ilmoitus AutoDos mahdollinen valitsemalla OK.</li> <li>■ Käynnistä ohjelma uudestaan.</li> </ul>

## Häiriö suihkuvarsi

Ongelma	Syy ja toimenpide
<p><b>Näyttöön tulee ohjelman aikana ja ohjelman päätyttyä seuraava ilmoitus:</b>            Tarkista suihkuvarret  <b>Astianpesukoneen virta ei kytkeydy pois päältä ohjelman päättyessä.</b>  <b>Astiat eivät välttämättä ole puhtaita, sillä ohjelmaan ei annosteltu pesuainetta.</b></p>	<p>Alasuuhkuvarsi ei pääse pyörimään tai sen suuttimet ovat tukossa. AutoDos-järjestelmän annostelemaa pesuainemäärä ei tällöin huuhtoudu kokonaan pesuveiteen.</p> <ul style="list-style-type: none"> <li>■ Kytke astianpesukoneen virta pois päältä ja takaisin päälle.</li> </ul> <p>Näyttöön tulee ilmoitus.</p> <ul style="list-style-type: none"> <li>■ Kokeile pyöryttää alasuuhkuvarsta käsin ja järjestele astiat tarvittaessa uudelleen niin, että suihkuvarsi pääsee pyörimään esteettä.</li> <li>■ Puhdista koneen alasuuhkuvarsi (ks. kappale Puhdistus ja hoito – Suihkuvarsi puhdistus).</li> <li>■ Kuittaa ilmoitus valitsemalla OK.</li> <li>■ Käynnistä ohjelma uudestaan.</li> </ul>

# Vianetsintä

## Yleisiä häiriötilanteita

Ongelma	Syy ja toimenpide
<b>Luukku ei aukea koputtamalla.</b>	<p>Olet kytkenyt toiminnon Knock2open pysyvästi pois päältä.</p> <ul style="list-style-type: none"><li>■ Kytke toiminto takaisin päälle (ks. kappale Asetukset – Knock2open).</li></ul> <p>Jos luukunavaustoiminto ei sattuisi toimimaan tai jos huoneistossa on sähkökatko, voit avata luukun käsin mukana toimitetulla avaustyökälulla (ks. kappale Käyttöönotto – Luukun avaustyökalu).</p>
<b>Merkkivalot eivät pala ja näyttö on pimeänä.</b>	<p>Astianpesukoneen virta kytkeytyy tietyn ajan kuluttua automaattisesti pois päältä energian säästämiseksi.</p> <ul style="list-style-type: none"><li>■ Kytke astianpesukoneen virta takaisin päälle hipaisupainikkeella .</li></ul>
<b>Pesutilan valaisin ei syty, kun avaat koneen luukun.</b>	<p>Valaisin on otettu pysyvästi pois käytöstä.</p> <ul style="list-style-type: none"><li>■ Ota pesutilan valaisin takaisin käyttöön (ks. kappale Asetukset – BrilliantLight).</li></ul>
	<p>Pesutilan valaisin on rikki.</p> <ul style="list-style-type: none"><li>■ Ota yhteyttä Miele-huoltoon.</li></ul>
<b>Pesuainelokerossa on kiinni tarttuneita pesuainejämiä.</b>	<p>Lokero on ollut täyttöhetkellä märkä.</p> <ul style="list-style-type: none"><li>■ Varmista, että lokero on kuiva, ennen kuin annostelet sinne pesuainetta.</li></ul>
<b>Pesuainelokeron kansi ei mene kiinni.</b>	<p>Paakkuuntuneet pesuainejäämät tukkivat kannen luukun.</p> <ul style="list-style-type: none"><li>■ Poista pesuainejäämät.</li></ul>
<b>Ohjelman päätyttyä luukun sisäpinnalla ja mahdollisesti myös pesutilan seinämillä on kosteutta.</b>	<p>Kosteus aiheutuu kuivausjärjestelmän toiminnasta. Kosteus haihtuu pian.</p>

Ongelma	Syy ja toimenpide
<b>Pesualtaassa on vettä pesuohjelman jälkeen.</b>	Ennen häiriön korjaamista: ■ Kytke astianpesukoneen virta pois päältä.
	Pesualtaan siivilät ovat tukossa. ■ Puhdista pesualtaan siiviläsarja (ks. kappale Puhdistus ja hoito – Siivilöiden puhdistus).
	Poistopumppu on tukossa. ■ Puhdista poistopumppu (ks. kappale Puhdistus ja hoito – Poistopumpun puhdistus).
	Poistovesiletku on mutkalla. ■ Suorista poistovesiletku.
<b>Hajua pesutilassa?</b>	Jos käytät enimmäkseen pesuohjelmia, joiden lämpötila on matala (< 50 °C), koneen pesutilaan saattaa muodostua bakteerikasvustoja ja epämiellyttävää hajua. ■ Käynnistä säännöllisin väliajoin jokin korkeamman lämpötilan ohjelma. Tämä vähentää kasvustojen kehittymistä ja hajunmuodostusta.

## Epätavalliset äänet

Ongelma	Syy ja toimenpide
<b>Pesutilasta kuuluu iskeviä ääniä.</b>	Suihkuvarsi osuu johonkin astiaan. ■ Avaa luukku varovasti ja järjestele astiat uudelleen siten, etteivät ne estä suihkuvarsien pyörimistä.
<b>Pesutilasta kuuluu kolisevia ääniä.</b>	Astiat liikkuvat astiakoreissa. ■ Avaa luukku varovasti ja järjestele astiat uudelleen siten, että ne pysyvät tukevasti paikallaan.
	Poistopumppuun on joutunut vierasesine (esim. lasinsiru). ■ Poista vierasesine poistopumpusta (ks. kappale Puhdistus ja hoito – Poistopumpun puhdistus).
<b>Vesijohdosta kuuluu iskeviä ääniä.</b>	Äänet saattavat johtua vesiputkiston rakenteesta tai liian halkaisijaltaan liian pienestä tulovesiputkesta. ■ Tämä ei vaikuta astianpesukoneen toimintaan. Kysy tarvittaessa neuvoa putkiasentajalta.

# Vianetsintä

## Pesutulos ei ole tyydyttävä.

Ongelma	Syy ja toimenpide
<b>Astiat eivät ole puhdistuneet.</b>	Et ole järjestellyt astioita oikein. ■ Noudata kappaleen “Astioiden asetteluohjeita” neuvoja.
	Olet valinnut liian heikon pesuohjelman. ■ Valitse tehokkaampi pesuohjelma (ks. kappale Ohjelman valinta). ■ Ota toiminto “Erittäin puhdas” käyttöön (ks. kappale Lisät – Erittäin puhdas). ■ Ota käyttöön toiminto “2. välihuuhtelu” (ks. kappale Asetukset – 2. välihuuhtelu).
	Olet annostellut liian vähän pesuainetta. ■ Jos käytät manuaalista annostusta, käytä enemmän pesuainetta tai kokeile mahdollisesti jotain toista pesuainetta. ■ Jos käytät automaattista annostusjärjestelmää (ei kaikissa malleissa), lisää annostusmäärää (ks. kappale Asetukset – AutoDos).
	Jokin astia on estänyt suihkuvarsia pyörimästä. ■ Pyöräytä suihkuvarsia käsin. Järjestele astiat tarvittaessa uudelleen.
	Pesualtaan siivilät ovat likaiset tai niitä ei ole asetettu kunnolla paikoilleen. Tämän seurauksena myös suihkuvarsien suuttimet voivat olla tukossa. ■ Puhdista pesualtaan siivilät tai aseta ne paikoilleen oikein. ■ Puhdista tarvittaessa myös suihkuvarsien suuttimet (ks. kappale Puhdistus ja hoito – Suihkuvarsien puhdistus).
<b>Laseihin tai aterimiin jää laikkuja. Lasit sinertävät sateenkaaren väreissä. Pinta puhdistuu kuitenkin pyyhkimällä.</b>	Liian paljon huuhtelukirkastetta. ■ Vähennä huuhtelukirkasteen annostusmäärää (ks. kappale Asetukset – Kirkaste).

Ongelma	Syy ja toimenpide
<b>Astiat eivät kuivu tai la-seihin ja aterimiin jää ve-sitahroja.</b>	Huuhtelukirkasteen annostusmäärä on liian pieni tai huuhteluainesäiliö on tyhjä. <ul style="list-style-type: none"> <li>■ Täytä kirkastesäiliö, lisää huuhtelukirkasteen annostusmäärää tai vaihda seuraavalla täyttökerralla kirkaste toiseen (ks. kappale Käyttöönotto – Huuhtelukirkaste).</li> </ul>
	Olet ottanut astiat pois koneesta liian aikaisin. <ul style="list-style-type: none"> <li>■ Anna astioiden olla seuraavalla kerralla kauemmin koneessa (ks. kappale Käyttö – Koneen tyhjentäminen).</li> </ul>
	Valitun ohjelman kuivausvaiheen kesto ei riitä koneessa olevan astiamäärän (etenkin muovisten) kuivaamiseen. <ul style="list-style-type: none"> <li>■ Valitse lisätoiminto ”Erittäin kuiva” (ks. kappale Asetukset – Erittäin kuiva).</li> </ul>
	Käytät yhdistelmäpesuainetta, joka kuivausteho on liian heikko. <ul style="list-style-type: none"> <li>■ Vaihda pesuainetta tai täytä kirkastesäiliö (ks. kappale Käyttöönotto – Huuhtelukirkaste).</li> </ul>
<b>Lasit värjäytyvät ruskeh-taviksi tai sinertäviksi. Pinta ei puhdistu edes pyyhkimällä.</b>	Käyttämästäsi pesuaineesta jää jäämiä lasihin. <ul style="list-style-type: none"> <li>■ Vaihda välittömästi pesuainetyyppiä.</li> </ul>
<b>Lasit muuttuvat him-meiksi ja värjäytyvät. Pinta ei puhdistu edes pyyhkimällä.</b>	Kyseiset lasit eivät ole konepesun kestäviä. Pinta on muuttunut pysyvästi. <ul style="list-style-type: none"> <li>■ Asialle ei voi mitään. Osta jatkossa konepesun kestäviä laseja.</li> </ul>
<b>Tee- ja huulipunatahrat eivät ole puhdistuneet kunnolla.</b>	Olet käyttänyt liian alhaista pesulämpötilaa. <ul style="list-style-type: none"> <li>■ Valitse pesuohjelma, jonka lämpötila on korkeampi.</li> </ul>
	Astianpesuaineen valkaisuteho ei riitä. <ul style="list-style-type: none"> <li>■ Vaihda pesuainetyyppiä.</li> </ul>
<b>Astioissa ja aterimissa on valkoinen kerros. La-seissa ja aterimissa on maitomainen pinta. Pin-ta puhdistuu kuitenkin pyyhkimällä.</b>	Huuhtelukirkasteen annostusmäärä on liian pieni. <ul style="list-style-type: none"> <li>■ Lisää annostusmäärää (ks. kappale Asetukset – Kirkaste).</li> </ul>
	Suolasäiliössä ei ole suolaa. <ul style="list-style-type: none"> <li>■ Täytä suolasäiliöön astianpesukonesuolaa (ks. kappale Käyttöönotto – Astianpesukonesuola).</li> </ul>
	Suolasäiliön kansi ei ole kunnolla kiinni.

# Vianetsintä

Ongelma	Syy ja toimenpide
	<ul style="list-style-type: none"><li>■ Aseta kansi suoraan ja kierrä se kokonaan kiinni.</li></ul>
	<p>Olet käyttänyt epäsovelia yhdistelmäpesuainetta.</p> <ul style="list-style-type: none"><li>■ Vaihda pesuainetta. Käytä pelkkää pesuainetta sisältäviä tabletteja tai jauhetta ja täytä suola- ja kirkasvesäiliöt.</li></ul>
	<p>Vedenpehmentimeen on ohjelmoitu liian alhainen vedenkovuus.</p> <ul style="list-style-type: none"><li>■ Ohjelmoi vedenpehmentimen suurempaa vedenkovuutta varten (ks. kappale Asetukset – Vedenkovuus).</li></ul>
	<p>Olet annostellut liian paljon pesuainetta.</p> <ul style="list-style-type: none"><li>■ Jos käytät automaattista annostusjärjestelmää (ei kaikissa malleissa), pienennä annostusmäärää (ks. kappale Asetukset – AutoDos).</li><li>■ Ota käyttöön toiminto “2. välihuhtelu” (ks. kappale Asetukset – 2. välihuhtelu).</li></ul>
	<p>Olet annostellut liian vähän yhdistelmäpesuainetta. Vedenpehmentimen teho ei riitä.</p> <ul style="list-style-type: none"><li>■ Jos käytät automaattista annostusjärjestelmää (ei kaikissa malleissa), lisää annostusmäärää (ks. kappale Asetukset – AutoDos).</li><li>■ Täytä lisäksi koneen suolasäiliö.</li></ul>
<b>Muoviset astiat ovat värjäytyneet.</b>	<p>Syynä voivat olla luonnon väriaineet, kuten porkkana, tomaatti tai ketsuppi. Käyttämäsi pesuainemäärä tai pesuaineen valkaisuvoima eivät riittäneet väriaineiden poistoon.</p> <ul style="list-style-type: none"><li>■ Käytä enemmän pesuainetta (ks. kappale Pesuaine). Kerran värjäytyneitä muoviasiainia ei voida enää valkaista takaisin entiselleen.</li></ul>



Ongelma	Syy ja toimenpide
<b>Aterimissa on ruostetah- roja.</b>	Käyttämäsi aterimet tai niiden osat eivät ole ruostu- mattomia. ■ Ongelmaa ei voi korjata. Osta jatkossa konepesun kestäviä aterimia.
	Et ole käynnistänyt mitään ohjelmaa suolasäiliön täyt- tämisen jälkeen. Pesuveteen on päässyt suolajäämiä. ■ Käynnistä aina suolasäiliön täytön jälkeen, tai kun olet muuten avannut säiliön kannen, välittömästi ohjelma Huuhtelee suola ilman pestäviä astioita, jotta ylipursunnut suolaliuos liukenee veteen ja huuhtou- tuu pois.
	Suolasäiliön kansi ei ole kunnolla kiinni. ■ Aseta kansi suoraan ja kierrä se kokonaan kiinni.

# Huolto

Osoitteesta [www.miele.com/service](http://www.miele.com/service) löydät tietoa Miele varaosista ja siitä, miten poistat häiriöitä itse.

## Yhteydenotto häiriötilanteissa

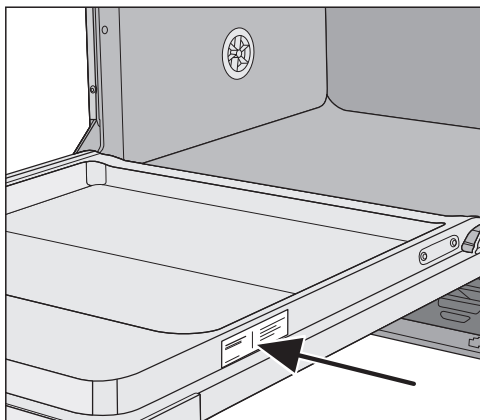
Ellet saa itse poistetuksi toimintahäiriötä, ota yhteys Mielen koneita ja laitteita myyvään liikkeeseen tai Mielen asiakaspalveluun.

Mielen huollon voit varata verkossa osoitteesta [www.miele.fi/huolto](http://www.miele.fi/huolto).

Mielen asiakaspalvelun yhteystiedot löydät tämän vihkosen takakannesta.

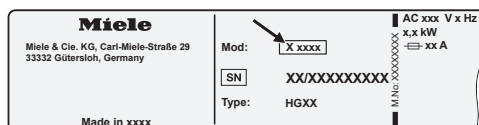
Asiakaspalvelu tarvitsee laitteen mallitunnisteen ja valmistusnumeron (Fabr./SN/Nr.). Nämä tiedot löytyvät arvokilvestä.

Arvokilpi sijaitsee luukun oikeanpuoleisessa sivureunassa.



## EPREL-tietokanta

1.3.2021 alkaen energiamerkintään ja ekologista suunnittelua koskeviin vaatimuksiin liittyvät tiedot löytyvät eurooppalaisesta tuotetietokannasta (EPREL). Tietokantaan pääsee linkistä <https://eprel.ec.europa.eu/>. Tietokannasta etsitään tietoa mallitunnisteen perusteella. Mallitunnisteen löydät koneen arvokilvestä.



## Takuu

Tälle laitteelle on myönnetty kahden (2) vuoden takuu.

Lisätietoja takuuehdoista löydät laitteen mukana toimitetusta erillisestä takuu-vihkosesta.

## Testauslaitoksille

**Vertailutestit**-esitteeseen on koottu kaikki tarvittavat tiedot vertailutestejä varten.

Voit ladata esitteen Mielen internetsivuilta. Löydät esitteen kunkin astianpesumallin sivulta, kohdasta "Ladattavat tiedostot".

Tätä astianpesukonetta varten on saatavissa astianpesuaineita, puhdistus- ja hoitoaineita sekä erikseen ostettavia lisävarusteita.

Kaikki tuotteet on suunniteltu Mielen koneita varten.

Voit tilata näitä ja monia muita mielenkiintoisia tuotteita Mielen verkkokaupasta. Voit myös tilata niitä valtuutetuista Mielen huoltoliikkeistä tai Mielen koneita ja laitteita myyvistä liikkeistä.

## Koneastianpesuaineet

Valitsemalla Mielen astianpesukoneen olet jo päättänyt panostaa laatuun ja pesutehoon. Oikeanlaisen astianpesuaineen valinta on parhaan pesutuloksen kannalta ratkaisevan tärkeää. Kaikki kaupossa myytävät astianpesuaineet eivät välttämättä toimi hyvin kaikissa astianpesukoneissa.

Siksi olemme kehittäneet Mielen astianpesuaineet juuri Mielen astianpesukoneita varten.

## PowerDisk

Mielen kehittämä koneastianpesuaine, jolla saavutetaan ylivoimaisia pesutuloksia yhdessä automaattisella pesuaineen annostusjärjestelmällä (AutoDos) varustettujen Mielen astianpesukoneiden kanssa.

- Mielen laadukas jauhemainen astianpesuaine
- yhdistelmäpesuaine, joka sisältää huuhtelukirkasteen ja astianpesukonesuolan
- sisältää lasinsuoja-aineita
- sisältää aktiivihapetta, joka takaa perusteellisen puhdistustuloksen
- sisältää superentsyymejä, jotka toimivat tehokkaasti myös alhaisissa lämpötiloissa

Kovan veden alueille suosittelemme Mielen kokonaisvaltaista järjestelmää: PowerDisk, huuhtelukirkaste ja astianpesukonesuola on suunniteltu keskenään yhteensopiviksi.

## Pesuainetabletit

- tekevät säkenöivän puhdasta jälkeä ja irrottavat pinttyneenkin lian
- yhdistelmäpesuaine, mukana mm. huuhtelukirkaste, astianpesukonesuola ja lasinsuoja-aine
- fosfaattiton – ympäristön parhaaksi
- ei pakkausjätettä, veteen liukeneva suojakalvo

## Jauhemainen astianpesuaine

- sisältää aktiivihapetta, joka takaa perusteellisen puhdistustuloksen
- sisältää entsyymejä – tehokas jo matalissa lämpötiloissa
- sisältää lasinsuoja-ainetta, joka suojaa laseja kulumiselta

# Erikseen ostettavat lisävarusteet

---

## Huuhtelukirkaste

- saa lasisi säkenöimään
- nopeuttaa astioiden kuivumista
- sisältää lasinsuoja-ainetta, joka suojaa laseja kulumiselta
- tarkka ja helppo annostus erikoiskorkin ansiosta

## Astianpesukonesuola

- suojaa konetta ja astioita kalkkikertymiltä
- erityisen karkearakeinen

## Koneen puhdistus

Miele-astianpesukoneesi optimaalista hoitoa varten tarjoamme erityisiä Mielen puhdistus- ja hoitoainetuotteita.

## Koneen puhdistusaine

- käytetään ohjelman Koneen puhdistus kanssa ilman pesuainetta
- tehokas astianpesukoneen peruspuhdistusaine
- poistaa rasvan, bakteerit ja niistä aiheutuvat hajut
- takaa täydellisen pesu- ja huuhtelutuloksen

## Kalkinpoistoaine

- poistaa kalkkikertymät
- mieto ja hellävarainen luontaisen sitruunahapon ansiosta

## Hoitoaine

- poistaa hajut, kalkin ja kevyet likakeritymät
- palauttaa luukun tiivisteiden elastisuuden ja tiiviiden

## Raikastin

- neutraloi epämiellyttävät hajut
- raikas ja miellyttävä limetin ja vihreän teen tuoksu
- helppo ja nopea kiinnittää astiakoriin
- erittäin riittoisa, riittää 60 pesukertaan

## Mielen vesiturvajärjestelmä

Astianpesukoneessa on Mielen Water-proof-vesiturvajärjestelmä, joka asianmukaisesti asennettuna suojaa kattavasti erilaisilta astianpesukoneen aiheuttamilta vesivahinkoilanteilta.

## Vedentulo



Pesuveden aiheuttama terveysvaara.

Astianpesukoneessa oleva vesi ei ole juomakelpoista.

Älä juo astianpesukoneessa olevaa vettä.



Likainen tulovesi aiheuttaa terveysvaaran ja koneen vaurioitumisen vaaran.

Astianpesukoneessa käytettävän veden on oltava juomavesilaatua.

Liitä astianpesukone juomavesiverkoon.

Tämän astianpesukoneen saa liittää kylmään veteen tai lämpimään veteen, jonka lämpötila on enintään 60 °C. Lämminvesiliitäntä on energiataloudellisesti järkevää, jos talosi käyttövesi lämmitetään sähköä edullisemmalla energialla, kuten maalämmöllä. Näin säästyy sekä aikaa että sähköä. Tällöin kone käyttää kaikissa ohjelmissa lämmintä vettä.

SolarSpar-ohjelman (ei kaikissa malleissa) käyttö edellyttää lämminvesiliitäntää, jonka veden lämpötila on vähintään 45 °C ja enintään 60 °C (koneen tulevan veden lämpötila).

Mitä korkeampi tuloveden lämpötila on, sitä parempi pesu- ja kuivaustulos.

Tulovesiletku on n. 1,5 m pitkä. Voit tarvittaessa jatkaa tulovesiletkua 1,5 m pitkällä, taipuisalla metalliletkulla (paineenkesto 14 000 kPa/140 bar). Näitä jatkoletkuja voit hankkia Mielen asiakaspalvelusta tai Miele-koneita ja laitteita myyvistä liikkeistä.

Vesiliitäntään käytettävässä hanassa on oltava  $\frac{3}{4}$  tuuman kierteet. Jos tällaista vesihanaa ei ole, koneen liittäminen vesijohtoverkkoon on ehdottomasti jätettävä valtuutetun putkiasentajan tehtäväksi.

Vesijohtoveden paineen on oltava 50–1 000 kPa. Jos paine on tätä korkeampi, liitäntä on varustettava paineenalennusventtiilillä.

# Asennus

⚠ Vuotavan veden aiheuttamien vahinkojen vaara.

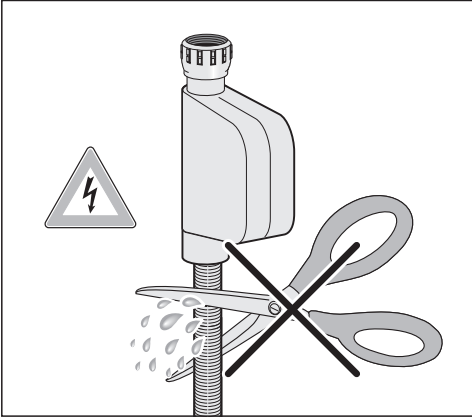
Letkuliitännään kohdistuu vesijohtoveden paine ja liitännästä vuotava vesi voi aiheuttaa vahinkoja.

Tarkista siksi liitännän tiiviys avaamalla vesihanaa ensin hitaasti. Korjaa tiivisteiden ja kierreliitännän asentoa tarvittaessa. Tarkasta kierteiden tiiviys säännöllisin väliajoin.

⚠ Ylipaine aiheuttaa vaurioita.

Lyhytaikainen liian korkea vedenpaine voi vaurioittaa astianpesukoneen osia.

Käytä astianpesukonetta vain, kun se on liitetty täysin ilmattomaan vesijohtoverkkoon.



⚠ Sähköiskuvaara.

Tulovesiletkussa on sähköisiä osia. Tulovesiletkua ei saa lyhentää tai muuten vaurioittaa (ks. kuva).

## Poistovesiliitântä

Astianpesukoneen poistovesiliitännässä on takaiskuventtiili, joka estää viemäri-veden pääsyn koneeseen.

Koneessa on n.1,5 m pitkä, taipuisa poistovesiletku, jonka sisähalkaisija on 22 mm.

Voit tarvittaessa pidentää poistovesilet-  
kua liitoskappaleen ja jatkoletkun avulla.  
Poistoletkun pituus saa olla enintään  
4 m ja 1 m:n poistokorkeutta ei saa ylitt-  
tää.

Poistoletkun asennusta varten pakkauk-  
sessa on mukana viemärintirengas (ks.  
asennuskaavio).

Poistoletku voidaan vetää kulkemaan jo-  
ko oikealle tai vasemmalle.

Rakennuskohtainen viemärintiputken  
liitântäkaulus voi olla suunniteltu eriko-  
koista poistoletkua varten. Jos liitântä-  
kaulus työntyy liian pitkälle poistoletkun  
sisään, liitântäkaulusta on lyhennettävä.  
Muuten poistoletku voi ajan mittaan  
tukkeutua.

Poistovesiletkua ei saa lyhentää.

Vedä poistovesiletku siten, ettei sii-  
hen tule taitoksia tai vetoa ja ettei se  
joudu puristuksiin.



Vuotavan veden aiheuttamien va-  
hinkojen vaara.

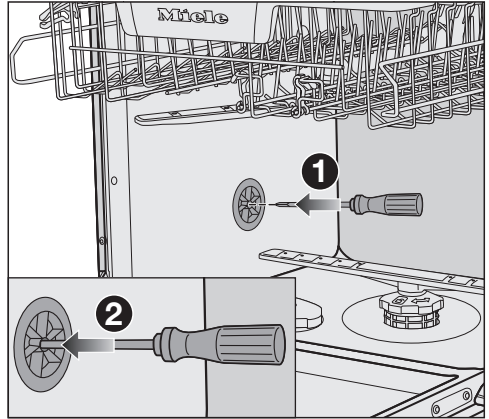
Koneesta vuotava vesi voi aiheuttaa  
(kosteus)vaurioita.

Varmista vielä ennen koneen käyt-  
töönottoa, että poistoveden liitântä  
on tiivis.

## Poistovesiliitännän ilmaus

Jos asennuspaikan vedenpoistoliitântä  
on alempana kuin alakorin rullien ohjain-  
urat koneen luukussa, vedenpoistoliitântä  
on ilmattava. Jos näin ei tehdä, lappo-  
vaikutuksen vuoksi pesutilasta saattaa  
valua vettä pesuohjelman aikana.

- Avaa astianpesukoneen luukku koko-  
naan auki.



- Vedä alakori ulos koneesta.
- Työnnä ruuvitaltta pesutilan vasem-  
massa seinässä olevan ilmausventtii-  
lin keskellä olevaan aukkoon ①.
- Paina ruuvitalttaa aukkoon ja työnnä  
se aukon takana olevan kalvon läpi ②.

Poistovesiliitännän ilmausaukko on nyt  
auki.

## Sähköliitännät

Astianpesukoneessa on sukopistotulppala varustettu verkkoliitäntäjohto, jonka voi liittää suoraan sukopistorasiaan.

Liitä astianpesukone sähköverkkoon niin, että pistorasiaan on vapaa pääsy. Jos pistorasiaan ei pääse käsiksi asennuksen jälkeen, sähköliitäntä on varustettava erillisellä, kaikki koskettimet avaavalla erotuskytkimellä.




Ylikuumentamisen aiheuttama tulipalovaara.

Astianpesukoneen käyttö haaroituspistorasian ja jatkojohtojen välityksellä voi aiheuttaa johtojen ylikuumentamisen.

Älä siksi liitä sitä sähköverkkoon jatkojohdon tai haaroituspistorasian välityksellä.

Sähköliitännät on tehtävä normin VDE 0100 mukaisesti.

Turvallisuussyistä suosittelemme tyyppin  vikavirtasuojakytkimen (RCD) asennusta virtapiiriin, johon astianpesukone liitetään.

Jos koneen liitäntäjohto vaurioituu, sen saa vaihtaa vain alkuperäisen kaltaiseen liitäntäjohtoon (tilattavissa Miele-huollossa). Turvallisuuden vuoksi verkkoliitäntäjohdon saa vaihtaa vain valtuutettu sähköasentaja tai Miele-huoltoilike.

Tiedot koneen nimellisotehosta ja tarvittavista sulakkeista löytyvät tästä käyttöohjeesta sekä koneen arvokilvestä. Vertaa näitä tietoja asennuspaikan sähköliitännän tietoihin.

Ota epäselvissä tapauksissa yhteyttä sähköasentajaan.

Ajoittainen tai jatkuva käyttö itsenäisten tai verkon kanssa synkronoimattomien energiasäätelmien (kuten erillisten verkkojen, varavoimajärjestelmien) kanssa on mahdollista. Edellytyksenä on, että käytettävä energiasäätelmä on standardin EN 50160 tai muun vastaavan standardin mukainen. Asennus täytyy myös saarekekäytössä ja ei synkronoidussa käytössä varustaa suojalaitteilla, joita edellytetään tavanomaisen sähköasennuksen ja tämän Miele-tuotteen käytön yhteydessä, ja niiden asianmukainen toiminta on varmistettava, tai vaihtoehtoisesti asennus on varustettava muunlaisilla vastaavan suojaustason takaavilla suojalaitteilla. Tämä voidaan tehdä esimerkiksi VDE-AR-E 2510-2:n nykyisissä soveltamissäännöissä kuvulla tavalla.



## Tekniset tiedot

Astianpesukonemalli	normaali	XXL
Korkeus	80,5 cm (säätövara +6,5 cm)	84,5 cm (säätövara +6,5 cm)
Sijoitusaukon korkeus	vähint. 80,5 cm (+6,5 cm)	vähint. 84,5 cm (+6,5 cm)
Leveys	59,8 cm	59,8 cm
Sijoitusaukon leveys	60 cm	60 cm
Syvyys	55 cm	55 cm
Paino	enint. 47 kg	enint. 54 kg
Jännite	katso arvokilpi	
Liitäntäteho	katso arvokilpi	
Sulake	katso arvokilpi	
Tyyppihyväksynät	katso arvokilpi	
Tuloveden paine	50–1 000 kPa (0,5–10 bar)	50–1 000 kPa (0,5–10 bar)
Lämminvesiliitäntä	enint. 60 °C	enint. 60 °C
Veden poistokorkeus	enint. 1 m	enint. 1 m
Veden poistopituus	enint. 4 m	enint. 4 m
Verkkoliitäntäjohto	n. 1,7 m	n. 1,7 m
Täyttömäärä	13/14 hengen standar- diastiasto*	13/14 hengen standar- diastiasto*

\* vaihtelee malleittain

## Tekniset tiedot

Astianpesukonemalli	normaali	XXL
Pois päältä -tilassa	enint. 0,50 W*	
Valmiustilassa	enint. 0,50 W*	
Ajastuksen aikana	enint. 4,00 W*	
Verkkovalmiustilassa	enint. 2,00 W*	
WLAN-moduulin taajuuskaista	2,4000 GHz – 2,4835 GHz	
WLAN-moduulin enimmäislähetysteho	< 100 mW	

\* tarkemmat arvot, ks. EU-tuotetietokortti

### Vaativuuden mukaisuusvakuutus

Miele vakuuttaa, että tämä astianpesukone täyttää direktiivin 2014/53/EU vaatimukset.

Täydellinen vaatimusten mukaisuusvakuutus on tilattavissa verkosta osoitteesta:

- <https://miele.fi/käyttöohjehaku>
- Tarvitset tätä varten tuotteen nimen ja valmistusnumeron.

Miele Oy  
Porttikaari 6  
01200 Vantaa  
Puhelin: (09) 875 970  
Sähköposti: asiakaspalvelu@miele.fi  
Internet: www.miele.fi

Saksa  
Miele & Cie. KG  
Carl-Miele-Straße 29  
33332 Gütersloh

G 7980, G 7985

fi-FI

M.-Nr. 12 780 890 / 00