

Navodila za uporabo in montažo Kuhinjska napa



Pred inštalacijo in prvim zagonom **obvezno** preberite navodila za uporabo in montažo. Tako se boste zaščitili pred poškodbami in preprečili škodo.

Vsebina

Varnostna navodila in opozorila	4
Vaš prispevek k varovanju okolja	13
Pregled nape	14
Opis delovanja	16
Prvi zagon	17
Izbira delovanja z odvodom zraka ali s kroženjem zraka.....	17
Aktiviranje funkcije Miele@home	17
Povezava z aplikacijo	18
Povezava prek WPS	19
Odjava WLAN (ponastavitev na tovarniško nastavitvev).....	20
Aktiviranje funkcije Con@ctivity.....	21
Con@ctivity prek domačega WLAN-omrežja (Con@ctivity 3.0)	22
Con@ctivity prek neposredne brezžične povezave (Con@ctivity 3.0).....	22
Ponovitev povezovanja.....	22
Uporaba (avtomatsko delovanje)	23
Kuhanje s funkcijo Con@ctivity (avtomatsko delovanje)	23
Postopek pečenja.....	24
Začasna opustitev avtomatskega delovanja	25
Vrnitev v avtomatski način delovanja	25
Uporaba (ročno upravljanje)	26
Kuhanje brez funkcije Con@ctivity (ročno upravljanje)	26
Vklop ventilatorja	26
Izbira stopnje moči	26
Izbira časa delovanja po končanem kuhanju	26
Izklop ventilatorja.....	26
Vklop/izklop/spreminjanje jakosti osvetlitve kuhalnih polj.....	27
Funkcija Powermanagement	27
Varnostni izklop	28
Uporaba (avtomatsko delovanje in ročno upravljanje)	29
Števec delovnih ur.....	29
Spreminjanje nastavitve števca delovnih ur za maščobni filter	29
Spreminjanje nastavitve ali deaktiviranje števca delovnih ur za filter z aktivnim ogljem	30
Preverjanje števca delovnih ur.....	30
Nasveti za varčevanje z energijo	31

Čiščenje in vzdrževanje	32
Ohišje	32
Posebni nasveti za površine iz plemenitega jekla	32
Posebni nasveti za nape z ohišjem, ki je prevlečeno z barvo	32
Maščobna filtra.....	33
Zamenjava maščobnih filtrov	35
Filter z aktivnim ogljem.....	35
Ponastavitev števca delovnih ur za filter z aktivnim ogljem	36
Odstranjevanje filtrov z aktivnim ogljem.....	36
Obnovljiv filter z aktivnim ogljem.....	36
Inštalacija	37
Pred namestitvijo.....	37
Montažni material.....	37
Mere aparata	38
Razdalja med aparati za kuhanje in kuhinjsko napo (S)	39
Priporočila za montažo.....	40
Odstranjevanje zaščitne folije.....	40
Napeljava za odvod zraka	52
Zaporna loputa za zunanji zrak	53
Kondenzat	53
Dušilnik zvoka.....	54
Električni priključek.....	55
Servisna služba	56
Kontakt v primeru motenj	56
Položaj napisne ploščice	56
Tehnični podatki	57
Dodatna oprema za delovanje s kroženjem zraka.....	57
Izjava o skladnosti	57
Garancijski list	59

Varnostna navodila in opozorila

Ta napa ustreza veljavnim varnostnim predpisom. Kljub temu pa lahko nepravilna uporaba privede do poškodb oseb in materialne škode.

Pred prvo uporabo nape pozorno preberite navodila za uporabo in montažo. V njih boste našli pomembne napotke za montažo, varnost, uporabo in vzdrževanje aparata. Tako se boste zaščitili pred poškodbami in preprečili materialno škodo na napi.

Skladno s standardom IEC 60335-1 Miele izrecno opozarja, da je treba obvezno prebrati in upoštevati poglavje o inštalaciji aparata ter varnostna navodila in opozorila.

Miele ne prevzema odgovornosti za škodo, ki je posledica neupoštevanja teh navodil.

Navodila za uporabo in montažo shranite in jih predajte morebitnemu naslednjemu lastniku.

Uporaba v skladu s predpisi

- ▶ Ta napa je namenjena uporabi v gospodinjstvu in podobnih okoljih.
- ▶ Ta napa ni primerna za uporabo na prostem.
- ▶ Napo lahko uporabljate izključno v obsegu, običajnem za gospodinjstva, za odsesavanje in čiščenje kuhinjske sopare, ki nastaja pri pripravi jedi.
Dovoljena ni nobena druga vrsta uporabe.
- ▶ Napa, nameščena nad plinsko kuhalno ploščo, se v načinu delovanja s kroženjem zraka ne sme uporabljati za odzračevanje prostora. Posvetujte se s strokovnjakom za plin.

▶ Osebe, ki zaradi svojih psihičnih, zaznavnih ali duševnih zmožnosti oziroma svoje neizkušenosti ali neznanja niso sposobne varno upravljati nape, je ne smejo uporabljati brez nadzora odgovorne osebe.

Navedene osebe smejo upravljati aparat brez nadzora samo, če so z njim seznanjene do te mere, da ga lahko varno uporabljajo. Poznati in razumeti morajo možne nevarnosti, ki jim pretijo zaradi napačnega upravljanja.

Če so pri hiši otroci

▶ Poskrbite, da se otroci, mlajši od osem let, ne zadržujejo v neposredni bližini nape, razen če so pod stalnim nadzorom.

▶ Otroci, starejši od osem let, lahko uporabljajo napo brez nadzora samo, če so z njo seznanjeni do te mere, da jo lahko varno uporabljajo. Poznati in razumeti morajo morebitne nevarnosti, ki jim pretijo zaradi napačnega upravljanja.

▶ Otroci ne smejo čistiti ali vzdrževati nape brez nadzora.

▶ Otroci, ki se zadržujejo v bližini nape, naj bodo vedno pod nadzorom. Nikoli ne pustite, da bi se otroci igrali z aparatom.

▶ Osvetlitev kuhalnih polj je zelo intenzivna.

Zlasti pri dojenčkih pazite, da ne gledajo neposredno v luč.

▶ Nevarnost zadušitve. Otroci se lahko med igro zavijejo v ovojni material (npr. folije) ali si ga povlečejo čez glavo. Embalažne materiale zato shranite zunaj dosega otrok.

Varnostna navodila in opozorila

Tehnična varnost

▶ Zaradi nestrokovne inštalacije, vzdrževanja ali popravila je lahko resno ogrožena varnost uporabnika. Inštalacijska in vzdrževalna dela ali popravila lahko izvajajo samo strokovnjaki, ki jih je pooblastilo podjetje Miele.

▶ Če je napa poškodovana, lahko ogroža vašo varnost. Preverite, da na njej ni vidnih poškodb. Poškodovane nape v nobenem primeru ne smete uporabljati.

▶ Električna varnost nape je zagotovljena le v primeru, da je priključena na pravilno ozemljeno električno napeljavo. Ta osnovni varnostni pogoj mora biti izpolnjen. Če ste v dvomih, naj vašo hišno električno inštalacijo preveri strokovnjak.

▶ Možno je začasno ali trajno delovanje s priklopom na samostojno napravo za oskrbo z energijo ali tovrstno napravo, ki ni sinhronizirana z omrežjem (npr. avtonomno omrežje, rezervni sistemi). Pogoj za delovanje je, da naprava za oskrbo z energijo izpolnjuje pogoje EN 50160 ali primerljive.

Varnostni ukrepi, predvideni za hišno inštalacijo in ta izdelek Miele, morajo biti tako po funkciji kot načinu delovanja zagotovljeni tudi pri avtonomnem delovanju ali delovanju, ki ni sinhronizirano z omrežjem, ali morajo biti nadomeščeni z ustreznimi enakovrednimi ukrepi v inštalaciji. Kot je na primer opisano v aktualni objavi VDE-AR-E 2510-2.

▶ Priključni podatki (napetost in frekvenca), navedeni na napisni ploščici, se morajo obvezno ujemati s podatki vašega električnega omrežja, sicer bo prišlo do poškodbe kuhinjske nape.

Pred priklopom primerjajte priključne podatke. Če ste v dvomih, se posvetujte z električarjem.

▶ Razdelilne doze ali električni podaljški ne zagotavljajo potrebne varnosti (nevarnost požara). Zato nape ne priključite na električno omrežje preko tovrstnih naprav.

Varnostna navodila in opozorila

▶ Napo lahko uporabljate samo, če je pravilno vgrajena, saj je le tako zagotovljeno varno delovanje.

▶ Ta kuhinjska napa ni primerna za uporabo na nestacionarnih mestih postavitve (npr. na plovilih).

▶ Stik s priključki pod napetostjo ter spreminjanje električnih in mehanskih sestavnih delov ogroža vašo varnost in lahko vodi do motenj delovanja nape.

Ohišje odprite le toliko, kolikor je potrebno za montažo in čiščenje nape. Nikoli ne odpirajte še drugih delov ohišja.

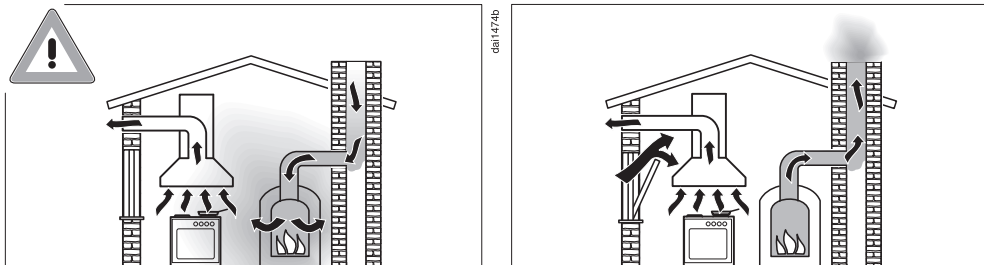
▶ Žarnice za osvetlitev so fiksno vgrajene. Zamenjavo lahko opravi samo strokovnjak, ki ga je pooblastilo podjetje Miele, ali osebje servisne službe Miele.

▶ Ob inštalacijskih in vzdrževalnih posegih ter popravilih mora biti napa ločena od električnega omrežja. V ta namen mora biti izpolnjen eden izmed naslednjih pogojev:

- varovalke električne napeljave so izklopljene ali
- taljive varovalke električne napeljave so povsem odvite ali
- omrežni vtič (če je na voljo) je izvlečen iz vtičnice. Pri tem ne vlecite za kabel, temveč primite vtič in ga izvlecite.

Varnostna navodila in opozorila

Istočasno delovanje nape in kurišča, ki porablja zrak iz prostora



⚠ Nevarnost zastrupitve zaradi zgorevalnih plinov.
Če hkrati uporabljate nabo in kurišče, ki porablja zrak iz prostora, v istem prostoru ali prostorih, katerih dovod zraka je povezan, morate biti skrajno previdni.
Kurišča, ki porabljajo zrak iz prostora, odvezemajo zrak za zgorevanje iz prostora, kjer so postavljeni, njihovi dimni plini pa se odvajajo skozi ustrezno napeljavo (npr. dimnik) na prosto. To so npr. peči, pretočni grelniki, grelniki vode, štedilniki in pečice na plin, kurilno olje, drva ali premog.

Napa odvzema zrak iz kuhinje in sosednjih prostorov. To velja za naslednje načine delovanja:

- odvod zraka,
- kroženje zraka, pri katerem je enota za kroženje zraka nameščena izven prostora.

Če dovod svežega zraka ni zadosten, nastane podtlak. Kurišča v tem primeru dobijo premalo zraka za zgorevanje, zato le-to ni več popolno.

Strupeni zgorevalni plini lahko zato prehajajo iz dimnika ali odvodnega jaška v bivalne prostore.

Smrtna nevarnost.

Varnostna navodila in opozorila

Varno delovanje je možno, če ob hkratni uporabi nape in kurišča, ki porablja zrak iz prostora, v istem prostoru ali prostorih, katerih zračenje je povezano, nastane podtlak največ 4 Pa (0,04 mbar), s čimer se prepreči povratno vsesavanje odpadnih plinov kurišča.

To lahko dosežete tako, da zagotovite dovod svežega zraka, potrebnega za zgorevanje, skozi odprtine, ki jih ni mogoče zapreti, npr. v vratih ali oknih. Pri tem morate paziti na zadosten prerez odprtine za dovod zraka. Samo vgradni zračnik praviloma ne zagotavlja zadostne oskrbe s svežim zrakom.

Pri presoji je treba vedno upoštevati celoten prezračevalni sistem stanovanja. Če ste v dvomih, se posvetujte s pristojno dimnikarsko službo.

Če napa deluje s kroženjem zraka, pri čemer se zrak vrača v prostor, kjer je napa postavljena, lahko hkrati uporabite tudi kurišče, ki porablja zrak iz prostora.

Varnostna navodila in opozorila

Pravilna uporaba

▶ Zaradi odprtih plamenov obstaja nevarnost požara.

Pod nabo nikoli ne delajte z odprtim plamenom. Prepovedano je na primer flambiranje in pečenje na žaru z odprtim plamenom. Če je napa vključena, povleče plamene v filter, kjer se lahko vname nakopičena kuhinjska maščoba.

▶ Vpliv močne vročine pri kuhanju na plinskem gorilniku lahko poškoduje nabo.

- Plinskega gorilnika nikoli ne pustite prižganega, če na njem ni posode. Tudi če posodo vzamete z gorilnika le za kratek čas, gorilnik ugasnite.
- Posodo vedno izberite tako, da bo ustrezala velikosti kahalnega polja.
- Plamen uravnajte tako, da v nobenem primeru ne sega preko dna posode.
- Izogibajte se prekomernemu segrevanju posode (npr. pri kuhanju z vokom).

▶ Kondenzat lahko povzroči korozijo nape.

Nabo vključite med vsako uporabo kahalne plošče, da se v nabi ne bo nabiral kondenzat.

▶ Pregreta olja in maščobe se lahko vnamejo in povzročijo požar na nabi.

Kadar delate z olji in maščobami, skrbno nadzorujte lonce, ponve in cvrtnik. Tudi med uporabo električnega žara morate stalno nadzorovati postopek.

▶ Kopičenje maščob in umazanije ovira delovanje nape.

Nape ne smete nikoli uporabljati brez maščobnih filtrov, saj je le tako zagotovljeno prestrezanje maščobe iz sopare, ki izhaja med kuhanjem.

▶ Upoštevajte, da se lahko napa med kuhanjem zaradi dvigajoče se vročine močno segreje.

Ohišja in maščobnih filtrov se lahko dotaknete šele, ko se napa ohladi.

▶ Nape ne smete uporabljati kot odlagalno površino.

Strokovna inštalacija

▶ Upoštevajte podatke proizvajalca vašega aparata za kuhanje o tem, ali je dovoljeno delovanje v kombinaciji s kuhinjsko nabo.

▶ Kuhinjske nape ne smete namestiti nad kurišči na trda goriva.

▶ Če je razdalja med kahalnim aparatom in kuhinjsko nabo premajhna, lahko pride do poškodb nape.

Če proizvajalec aparata za kuhanje ne določi večje varnostne razdalje, je med kahalnim aparatom in spodnjim robom kuhinjske nape treba upoštevati varnostne razdalje, ki so navedene v poglavju „Inštalacija“.

Če pod kuhinjsko nabo uporabljate različne kahalne aparate, za katere veljajo različne varnostne razdalje, izberite največjo navedeno varnostno razdaljo.

▶ Za pritrditev nape upoštevajte podatke v poglavju „Inštalacija“.

▶ Sestavni deli imajo lahko ostre robove, ki povzročijo poškodbe. Med montažo nosite rokavice, ki nudijo zaščito pred urezninami.

▶ Za odvod zraka lahko uporabite samo toge ali fleksibilne cevi, ki so iz negorljivih materialov. Kupite jih v specializiranih prodajalnah ali na servisu.

▶ Odpadnega zraka ne smete odvajati v dimnik, ki je v uporabi, ali v jašek, ki je namenjen prezračevanju prostorov s kurišči.

▶ Če odpadni zrak speljete v dimnik, ki ni v uporabi, upoštevajte veljavne predpise.

Varnostna navodila in opozorila

Čiščenje in vzdrževanje

- ▶ Če čiščenja ne izvajate skladno z napotki v teh navodilih za uporabo, obstaja nevarnost požara.
- ▶ Para iz parne čistilne naprave lahko zaide do delov pod napetostjo in povzroči kratki stik.
Za čiščenje kuhinjske nape nikoli ne uporabljajte parne čistilne naprave.

Oprema in nadomestni deli

- ▶ Uporabljajte izključno originalno opremo Miele. V primeru namestitve ali vgradnje drugačne opreme prenehajo vse pravice, ki izhajajo iz garancije.
- ▶ Miele samo pri originalnih nadomestnih delih jamči, da v celoti izpolnjujejo varnostne zahteve. Pokvarjene sestavne dele aparata lahko zamenjate samo z originalnimi deli.
- ▶ Miele vam nudi jamstvo za dobavo nadomestnih delov, potrebnih za delovanje, še do 15 let, najmanj pa 10 let po koncu serijske proizvodnje vaše nape.

Odstranjevanje embalaže

Embalaža je namenjena lažjemu rokovanju in ščiti aparat pred poškodbami med transportom. Embalažni materiali so skrbno izbrani glede na ekološko sprejemljivost in tehnike odstranjevanja in jih je na splošno mogoče reciklirati.

Z vračanjem embalaže v obtok materialov poskrbite za prihranek surovin. Uporabite ustrezna zbirališča in možnosti oddaje za specifične materiale. Transportno embalažo lahko vrnete prodajalcu, pri katerem ste kupili aparat.

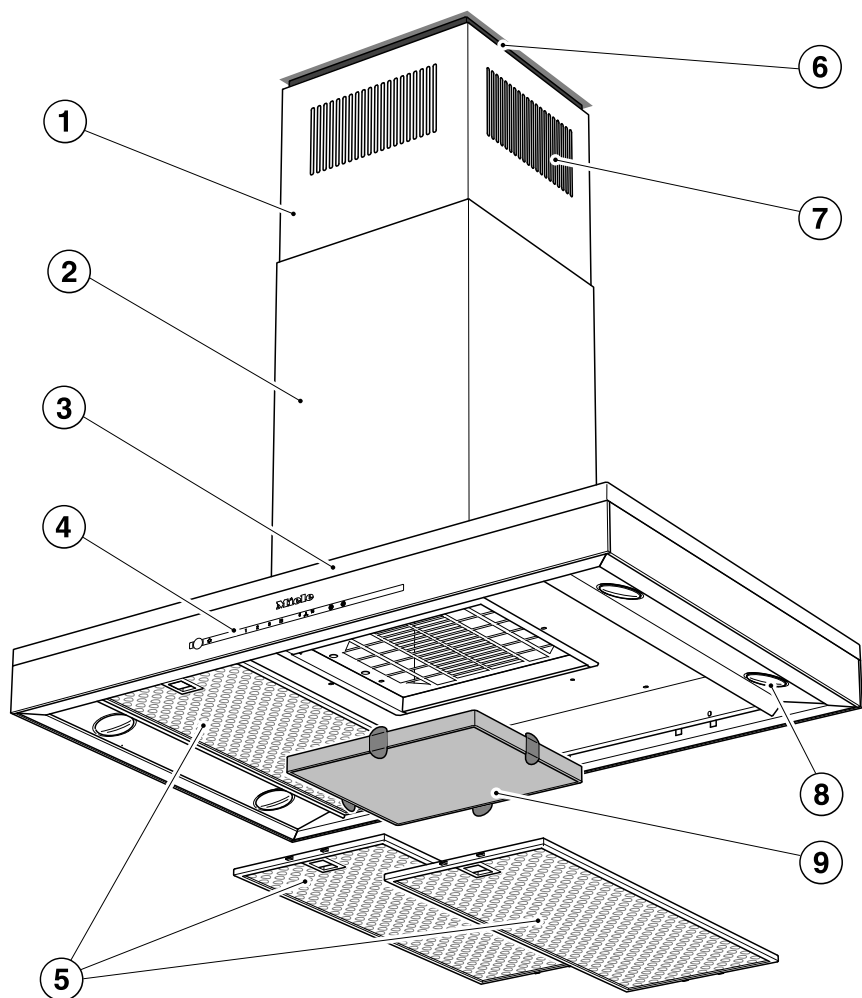
Odstranjevanje starega aparata

Električna in elektronska oprema pogosto vsebuje še uporabne materiale. Vsebuje tudi določene snovi, zmesi in sestavne dele, ki so potrebni za njeno delovanje in varnost. Vse navedeno pa lahko v navadnih gospodinjstvih odpadkih ali ob nepravilnem ravnanju predstavlja nevarnost za zdravje ljudi in za okolje. Svojega starega aparata zato ne odvrzite med gospodinjstve odpadke.



Namesto tega poskrbite za odvoz v uradne lokalne centre za zbiranje in prevzem električne in elektronske opreme, kjer bodo brezplačno poskrbeli za morebitno reciklažo, ali pa aparat odpeljite k svojemu trgovcu oziroma na podjetje Miele. Za izbris morebitnih osebnih podatkov, shranjenih v aparatu, ki ga boste odstranili, ste po zakonu odgovorni sami. Po zakonu ste dolžni iz aparata brez poškodb odstraniti stare baterije in akumulatorje ter lučke, ki niso fiksno zaprti in jih lahko odstranite nepoškodovane. Odnosite jih na ustrezna zbirna mesta, kjer jih lahko brezplačno oddate. Prosimo vas, da do odvoza starega aparata poskrbite za varnost otrok.

Pregled nape



- ① Teleskop
- ② Kamin
- ③ Zaslona za soparo
- ④ Upravljalni elementi
- ⑤ Maščobni filter
- ⑥ Distančni okvir
Distančni okvir ustvari senčno fugo med kaminom in stropom. Kuhinjska napa je lahko montirana z distančnim okvirjem ali brez njega.
- ⑦ Izstopne odprtine za zrak
Samo pri delovanju s kroženjem zraka
- ⑧ Osvetlitev kuhalnih polj
- ⑨ Filter z aktivnim ogljem
Za enkratno uporabo ali obnovljiv
Dodatna oprema za delovanje s kroženjem zraka
- ⑩ Senzorska tipka za vklop in izklop ventilatorja
- ⑪ Senzorska tipka za vklop in izklop ter spreminjanje jakosti osvetlitve kuhalnih polj
- ⑫ Senzorske tipke za nastavitev moči ventilatorja
- ⑬ Senzorska tipka za delovanje po končanem kuhanju
- ⑭ Senzorska tipka za števec delovnih ur maščobnih filtrov
- ⑮ Senzorska tipka za števec delovnih ur filtra z aktivnim ogljem

Opis delovanja

Ovisno od izvedbe nape so možne naslednje funkcije:

Delovanje z odvodom zraka



daib0984a

Zrak, ki ga napa vsesa, se prečisti preko maščobnih filtrov in se odvede iz zgradbe na prosto.

Delovanje s kroženjem zraka

(samo s kompletom za predelavo in filtrom z aktivnim ogljem kot dodatno opremo, glejte poglavje „Tehnični podatki“)





daib0984b


Zrak, ki ga napa vsesa, se prečisti preko maščobnih filtrov in dodatno še preko filtra z aktivnim ogljem. Na koncu se zrak vrne v kuhinjo.


Izbira delovanja z odvodom zraka ali s kroženjem zraka

Kuhinjska napa je primerna za delovanje z odvodom zraka in s kroženjem zraka. Moč ventilatorja se prilagodi izbranemu načinu delovanja. Tovarniško je nastavljeno delovanje s kroženjem zraka. Za delovanje z odvodom zraka je treba napo preklopiti.

Napo preklopite na delovanje z odvodom zraka tako, da dezaktivirate števec delovnih ur za filter z aktivnim ogljem.

- Izklopite ventilator in osvetlitev.
- Hkrati se dotaknite tipke za delovanje po končanem kuhanju  in tipke za filter z aktivnim ogljem .

Simbol filtra z aktivnim ogljem  in eden od prikazov stopenj moči ventilatorja utripata.

- Dotaknite se tipke **B**.
- Postopek potrdite s tipko za filter z aktivnim ogljem .

Vse kontrolne lučke ugasnejo.

Delovanje z odvodom zraka je nastavljeno.

Če postopka v roku 4 minut po nastavitvi ne potrdite, se ohrani prejšnja nastavitve.

Aktiviranje funkcije Miele@home

Pogoj:

- WLAN-omrežje,
- aplikacija Miele,
- Miele uporabniški račun.
Uporabniški račun lahko ustvarite v aplikaciji Miele.

Vaša kuhinjska napa je opremljena z integriranim WLAN-modulom. Kuhinjsko napo povežite v domače omrežje WLAN. S tem omogočite, da kuhinjsko napo nato upravljate z aplikacijo Miele.

Če je vaša kuhalna plošča Miele prav tako povezana v domače WLAN-omrežje, lahko uporabljate avtomatsko krmiljenje nape s funkcijo Con@ctivity.

Prepričajte se, da je na mestu namestitve kuhinjske nape na voljo dovolj močan signal vašega omrežja WLAN.

Povezavo z domačim WLAN-omrežjem lahko vzpostavite z aplikacijo Miele ali prek WPS-ja.

Prvi zagon

Razpoložljivost sistema Miele@home

Uporaba aplikacije Miele je odvisna od razpoložljivosti storitve Miele@home v vaši državi.

Storitev Miele@home ni na voljo v vseh državah.

Informacije o razpoložljivosti so objavljene na spletni strani www.miele.com.

Aplikacija Miele

Aplikacijo Miele si lahko brezplačno naložite v trgovini Apple App Store® ali Google Play™.



Povezava z aplikacijo

Povezavo lahko vzpostavite z aplikacijo Miele.

- Na svojo mobilno končno napravo namestite aplikacijo Miele.

Za prijavo potrebujete:

1. geslo svojega omrežja WLAN
2. geslo svoje nape



Geslo nape je zadnjih devet številik serijske številke, ki je navedena na napisni ploščici.

Napisna ploščica je vidna, ko odstranite maščobni filter.



- Začnite prijavo aparata v aplikaciji. Sledite korakom za prijavo.

Ko se pojavi zahteva, da aktivirajte WLAN nape, ravnajte na naslednji način:

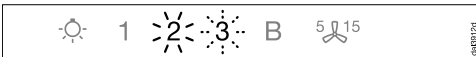
- Izklopite napo.



- Pritisnite in zadržite tipko **B**.

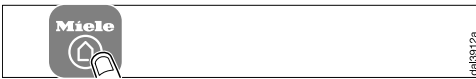


- Hkrati se dotaknite tipke za osvetlitev .

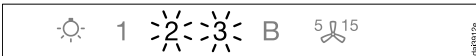


Tipka **2** neprekinjeno sveti, tipka **3** pa utripa.

Kuhinjska napa bo v naslednjih dveh minutah pripravljena za povezavo.



- Sledite nadaljnjim korakom v aplikaciji.



Ko je povezava uspešno vzpostavljena, tipki **2** in **3** neprekinjeno svetita.



- Zapustite povezovalni način nape, tako da se dotaknete tipke za delovanje po končanem kuhanju .

Zdaj lahko napo upravljate z aplikacijo.

Povezava prek WPS

Vaš usmerjevalnik WLAN mora podpirati WPS (WiFi Protected Setup).

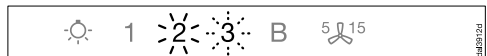
- Izklopite napo.



- Pritisnite in zadržite tipko **B**.

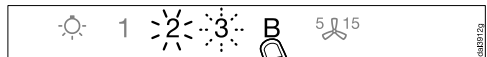


- Hkrati se dotaknite tipke za osvetlitev .

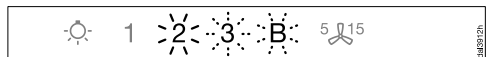


Tipka **2** neprekinjeno sveti, tipka **3** pa utripa.

Povezavo WLAN morate hkrati vzpostaviti na napi in usmerjevalniku WPS.



- Po nekaj sekundah pritisnite tipko **B** na napi.



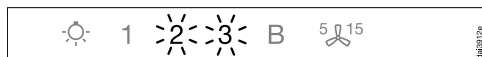
Čez nekaj trenutkov začne tipka **2** neprekinjeno svetiti, tipki **3** in **B** pa utripata.

Napa bo v naslednjih dveh minutah pripravljena za povezavo.

Prvi zagon



- Vzpostavite povezavo WPS na usmerjevalniku WLAN.



Ko je povezava uspešno vzpostavljena, tipki **2** in **3** neprekinjeno svetita.



- Zapustite povezovalni način nape, tako da se dotaknete tipke za delovanje po končanem kuhanju ⁵15.

Zdaj lahko napa upravljate z aplikacijo.

Če povezave ni mogoče vzpostaviti, morda niste dovolj hitro aktivirali WPS na svojem usmerjevalniku. Ponovno izvedite zgoraj opisane korake.

Nasvet: Če vaš usmerjevalnik WLAN ne omogoča povezave prek sistema WPS, uporabite povezavo prek aplikacije Miele.

Odjava WLAN (ponastavitev na tovarniško nastavitev)


Če želite vzpostaviti novo povezavo WLAN, morate najprej prekiniti obstoječo povezavo WLAN.

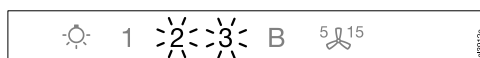
- Izklopite napa.



- Pritisnite in zadržite tipko **1**.



- Hkrati se dotaknete tipke za osvetlitev .

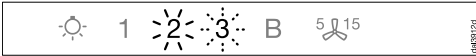


Ko je povezava WLAN vzpostavljena, tipki **2** in **3** neprekinjeno svetita.

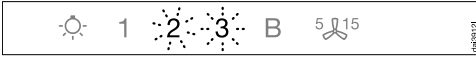
Napa bo v naslednjih dveh minutah pripravljena za prekinitve povezave.



- Dotaknite se tipke **1**.



Tipka **2** neprekinjeno sveti, tipka **3** pa utripa.



Po nekaj sekundah začneta tipki **2** in **3** utripati. Povezava je prekinjena.



- Zapustite odjavni način nape, tako da se dotaknete tipke za delovanje po končanem kuhanju **5 15**.

Povezava WLAN je prekinjena. Zdaj lahko vzpostavite novo povezavo.

Aktiviranje funkcije Con@ctivity

Con@ctivity je ime za neposredno komunikacijo med električno kuhhalno ploščo Miele in kuhinjsko napo Miele. Omogoča avtomatsko krmiljenje nape glede na stanje delovanja samostojne električne kuhhalne plošče Miele.

- Ko vklopite kuhhalno polje, se samodejno vklopita osvetlitev kuhhalnih polj in čez kratek čas še ventilator nape.
- Med kuhanjem napa avtomatsko izbere ustrezno stopnjo moči ventilatorja. Ta je odvisna od števila vklopljenih kuhhalnih polj in nastavljene stopnje moči kuhanja.
- Po kuhanju ventilator in osvetlitev kuhhalnih polj še nekaj časa delujeta, nato pa se avtomatsko izklopita.

Podrobnejše informacije o funkciji najdete v poglavju „Upravljanje“.

Prvi zagon

Con@ctivity prek domačega WLAN-omrežja (Con@ctivity 3.0)

Pogoj:

- Domače omrežje WLAN
- Kuhalna plošča Miele, ki omogoča brezžično povezavo

- Napo in kuhavno ploščo povežite v domače WLAN-omrežje (glejte odstavek „Aktiviranje funkcije Miele@home“).

Funkcija Con@ctivity se avtomatsko aktivira.

Con@ctivity prek neposredne brezžične povezave (Con@ctivity 3.0)

Pogoj:

- Kuhalna plošča Miele, ki omogoča brezžično povezavo

Če nimate domačega omrežja, lahko vzpostavite neposredno povezavo med kuhavno ploščo in napo.

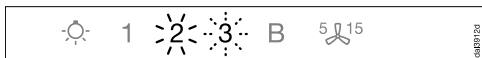
- Izklopite napo.



- Pritisnite in zadržite tipko **B**.



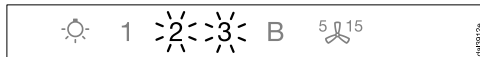
- Hkrati se dotaknete tipke **1**.



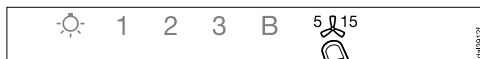
Tipka **2** neprekinjeno sveti, tipka **3** pa utripa.

Kuhinjska napa bo v naslednjih dveh minutah pripravljena za povezavo.

- Zaženite vzpostavljanje brezžične povezave na kuhavno ploščo. Informacije o tem postopku najdete v navodilih za uporabo kuhavne plošče.



Ko je povezava uspešno vzpostavljena, tipki **2** in **3** neprekinjeno svetita.

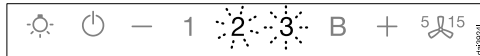


- Zapustite povezovalni način nape, tako da se dotaknete tipke za delovanje po končanem kuhanju 5 15.

Funkcija Con@ctivity je zdaj aktivirana.

Če je vzpostavljena neposredna WLAN-povezava, kuhavne plošče in nape ne morete povezati v domače omrežje. Če ju pozneje želite povezati v domače omrežje, morate najprej prekiniti neposredno povezavo med kuhavno ploščo in napo (glejte odstavek „Odjava WLAN“).

Ponovitev povezovanja



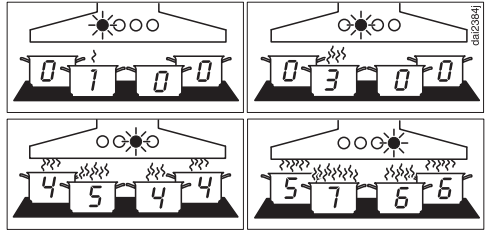
Če povezava ni mogoča, utripata **2** in **3** ali pa kuhinjska napa prekine postopek.

- Prekinite povezavo na napi (glejte odstavek „Odjava WLAN“) in na kuhavno ploščo.
- Ponovite postopek povezovanja.

Uporaba (avtomatsko delovanje)

Če je aktivirana funkcija Con@ctivity, napa vedno deluje avtomatsko (glejte poglavje „Prvi zagon“, odstavek „Aktiviranje funkcije Con@ctivity“).

Če želite napa upravljati ročno, upoštevajte napotke v poglavju „Uporaba (ročno upravljanje)“, odstavek „Kuhanje brez funkcije Con@ctivity“.



Primeri za stopnje moči ventilatorja od 1 do B

Kuhanje s funkcijo Con@ctivity (avtomatsko delovanje)

- Vključite kuhhalno ploščo in nastavite zeleno stopnjo moči.

Osvetlitev kuhhalnih polj se vklopi.

Čez nekaj sekund se vklopi ventilator, najprej s stopnjo moči 2 in takoj nato s stopnjo moči 1.

Med kuhanjem napa avtomatsko izbere ustrezno stopnjo moči ventilatorja.

Pri tem je odločilna skupna moč vklopljenih kuhhalnih polj, torej njihovo število in izbrane stopnje moči.

Če izberete višjo stopnjo moči kuhhalnega polja ali vklopite več kuhhalnih polj, napa poveča stopnjo moči ventilatorja.

Če stopnjo moči kuhhalnega polja zmanjšate ali izklopite kuhhalna polja, bo napa prav tako prilagodila stopnjo moči ventilatorja.

Reakcijski čas

Napa se odzove z zamikom, saj sprememba stopnje moči na kuhhalni plošči ne povzroči takojšnje spremembe količine sopare.

Ker kuhhalna plošča pošilja napi informacije v intervalih, lahko tudi zaradi tega pride do zamika.

Reakcija sledi v roku nekaj sekund ali minut.

Uporaba (avtomatsko delovanje)

Postopek pečenja

- Eno od kuhalnih polj vklopite na najvišji stopnji moči, npr. da segrejete posodo pred pečenjem. Pribl. 10 sekund do 4 minute po tem preklopite na nižjo nastavitev (60 sekund do 5 minut pri kuhalni plošči Highlight).

Napa prepozna postopek pečenja.

Napa se vklopi in se po tem, ko preklopite kuhalno polje na nižjo nastavitev, preklopi na stopnjo moči ventilatorja 3 in to stopnjo ohrani pribl. 5 minut.

Nato se stopnja moči ventilatorja ponovno določi prek funkcije Con@ctivity.

Če želite, lahko predčasno ročno nastavite drugo stopnjo moči.

Izklop

- Izklopite vsa kuhalna polja.

Ventilator nape v naslednjih nekaj minutah postopoma zmanjšuje moč in se na koncu izklopi.


S tem se zrak v kuhinji temeljito očisti sopare in vonjav.

- S stopnje Booster se ventilator takoj preklopi na stopnjo 3.
- Če ventilator deluje s stopnjo 3, se po pribl. 1 minuti preklopi na stopnjo 2.
- S stopnje 2 se po 2 minutah preklopi na stopnjo 1.
- Po 2 minutah na stopnji 1 se ventilator izklopi.
- Čez nadaljnjih 30 sekund se izklopi še osvetlitev kuhalnih polj.

Postopek kuhanja je končan.

Začasna opustitev avtomatskega delovanja

Med kuhanjem lahko začasno opustite avtomatsko delovanje nape, tako da

- ročno izberete drugo stopnjo moči ventilatorja ali
- ročno izklopite nabo ali
- aktivirate funkcijo delovanja nape po končanem kuhanju . Ventilator se v tem primeru po izbranem času izklopi. Lučka še naprej sveti.

Funkcije nape lahko zdaj upravljate ročno (glejte poglavje „Uporaba (ročno upravljanje“).

Vrnitev v avtomatski način delovanja

Napa se vrne v avtomatski način delovanja, če

- se po ročni izbiri stopnje moči ventilatorja pribl. 5 minut ne dotaknete nobenega upravljalnega elementa ali
- ročno izbrana stopnja moči ventilatorja ponovno ustreza avtomatski ali
- sta ventilator nape in kuhalna plošča vsaj 30 sekund izklopljena. Ob naslednjem vklopu kuhalne plošče se ponovno zažene avtomatsko delovanje.

Na voljo je tudi možnost, da nabo ročno upravljate ves čas postopka kuhanja.

- Ventilator nape vklopite **pred** kuhalno ploščo.

Če sta bili napa in kuhalna plošča po kuhanju izklopljeni vsaj 30 sekund, se ob naslednjem vklopu kuhalne plošče ponovno zažene avtomatsko delovanje.

Uporaba (ročno upravljanje)

Kuhanje brez funkcije Con@ctivity (ročno upravljanje)

Napo ročno upravljate v primeru, da

- funkcija Con@ctivity ni aktivirana.
- ste začasno dezaktivirali funkcijo Con@ctivity (glejte poglavje „Uporaba (avtomatsko delovanje)“, odstavek „Začasna opustitev avtomatskega delovanja“).

Vklop ventilatorja

Takoj ko začnete kuhati, vklopite ventilator. Tako bo napa odvajala soparo že od samega začetka.

- Dotaknite se tipke za vklop/izklop .

Ventilator se vklopi na stopnjo **2**.

Izbira stopnje moči

Za rahlo do močno izhajanje sopare in vonjev med kuhanjem so vam na voljo stopnje moči **1** do **3**.

Za prehodno zelo močno izhajanje sopare in razvoj vonjev, npr. ko jedi na hitro popečete, izberite stopnjo **B** kot stopnjo Booster.

- Z dotikom tipk **1** do **B** nastavite želeno stopnjo moči.

Preklop s funkcije Booster


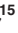


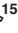

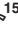
Če je aktivirana funkcija Powermanagement (prednastavljeno), se ventilator po 5 minutah avtomatsko preklopi na stopnjo **3**.

Izbira časa delovanja po končanem kuhanju


Pustite, da ventilator deluje še nekaj minut po končanem kuhanju. Zrak v kuhinji se temeljito očisti sopare in vonjav.

Tako preprečite kopičenje ostankov v kuhinjski napi in posledične neprijetne vonje.

Funkcija delovanja po končanem kuhanju poskrbi, da se ventilator po določenem izbranem času samodejno izklopi.


- Po kuhanju se pri vklopljenem ventilatorju dotaknite tipke za delovanje po končanem kuhanju ⁵¹⁵
- 1-krat: ventilator se izklopi po 5 minutah (sveti lučka **5** .
- 2-krat: ventilator se izklopi po 15 minutah (sveti lučka **15**).
- Če ponovno pritisnete tipko za delovanje po končanem kuhanju ⁵¹⁵, ventilator ostane vklopljen (lučka ⁵¹⁵ ugasne).

Izklop ventilatorja


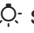
- Ventilator izklopite s tipko za vklop/izklop .

Vklop/izklop/spreminjanje jakosti osvetlitve kuhalnih polj

Osvetlitev kuhalnih polj lahko vklopite ali izklopite ter nastavljate njeno jakost neodvisno od ventilatorja.

- Za vklop in izklop se na kratko dotaknite tipke za osvetlitev .

Ob vklopu se osvetlitev vklopi na največjo možno jakost.

- Pri vključeni osvetlitvi zadržite tipko za osvetlitev . Jakost svetlobe se polagoma manjša, dokler ne izpustite tipke.
- Ob ponovnem pritisku na tipko za osvetlitev  se jakost svetlobe povečuje, dokler tipke ne izpustite.

Funkcija Powermanagement




Napa je opremljena s funkcijo Powermanagement. Njena naloga je varčevanje z energijo. Skrbi za to, da se ventilator avtomatsko preklopi na nižjo stopnjo, osvetlitev pa se izklopi.

- Če je izbrana stopnja ventilatorja Booster, se po 5 minutah avtomatsko preklopi na stopnjo 3.
- S stopenj 3, 2 ali 1 se po 2 urah preklopi za eno stopnjo in nato vsakih 30 minut do izklopa.
- Vključena osvetlitev kuhalnih polj se po 12 urah avtomatsko izklopi.

Funkcijo Powermanagement lahko dezaktivirate.

Upoštevajte, da dezaktivacija te funkcije lahko vodi v večjo porabo energije.

Dezaktivacija/aktivacija funkcije Powermanagement

- Izklopite ventilator in osvetlitev.
- Dotaknite se tipke za delovanje po končanem kuhanju  in jo zadržite pribl. 10 sekund, dokler v prikazu stopenj moči ventilatorja ne zasveti **1**.
- Nato se zaporedoma dotaknite
 - tipko za osvetlitev ,
 - tipke **1** in ponovno
 - tipko za osvetlitev .

Ko je funkcija Powermanagement aktivirana, prikaza **1** in **B** neprekinjeno svetita.

Ko je dezaktivirana, prikaza **1** in **B** utripata.



Uporaba (ročno upravljanje)

- Za deaktivacijo funkcije Powermanagement se dotaknite tipke **1**.

Prikaza **1** in **B** utripata.

- Za aktivacijo se dotaknite tipke **B**.

Prikaza **1** in **B** neprekinjeno svetita.



- Postopek potrdite s tipko za delovanje po končanem kuhanju ⁵/¹⁵.

Vse lučke ugasnejo.

Če postopka ne potrdite v roku 4 minut, se ohrani prejšnja nastavitvev.

Varnostni izklop



Če je funkcija Powermanagement deaktivirana, se vklopljena napa po 12 urah avtomatsko izklopi (ventilator in osvetlitev kuhalnih polj).

- Za ponovni vklop pritisnite tipko za vklop/izklop  ali tipko za osvetlitev .

Uporaba (avtomatsko delovanje in ročno upravljanje)

Števec delovnih ur

Napa shranjuje čas, ko je v obratovanju.

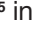

Ko zasveti simbol maščobnega filtra  ali simbol filtra z aktivnim ogljem , števca delovnih ur opozarjata, da je treba očistiti ali zamenjati filtre. Informacije o čiščenju in zamenjavi filtrov ter ponastavitvi števec delovnih ur najdete v poglavju „Čiščenje in vzdrževanje“.


Spreminjanje nastavitve števca delovnih ur za maščobni filter

Števec delovnih ur lahko prilagodite svojim kuharskim navadam.

Tovarniško je nastavljen interval čiščenja 30 ur.


- Če veliko pečete in cvrete, je priporočljivo izbrati krajši čas delovanja – 20 ur.
- Krajši interval za čiščenje je smiselno nastaviti tudi v primeru, če kuhate le občasno. Tako boste preprečili, da bi se nakopičena maščoba strdila in otežila čiščenje.
- Če redno kuhate z zelo malo maščobe, lahko izberete daljši interval za čiščenje. Izbirate lahko med 40 ali 50 urami.

- Izklopite ventilator in osvetlitev.
- Hkrati se dotaknite tipke za delovanje po končanem kuhanju  in tipke za maščobni filter .

Simbol maščobnega filtra  in eden izmed prikazov stopenj moči ventilatorja utripata.

Prikazi od **1** do **B** kažejo nastavljeni čas:

prikaz 1	20 ur
prikaz 2	30 ur
prikaz 3	40 ur
prikaz B	50 ur

- Z dotikom ustrezne številke izberite zeleni čas.
- Postopek potrdite s tipko za maščobni filter .

Vse lučke ugasnejo.

Če postopka v roku 4 minut po nastavitvi ne potrdite, se ohrani prejšnja nastavitev.

Uporaba (avtomatsko delovanje in ročno upravljanje)



Spreminjanje nastavitve ali dezaktiviranje števca delovnih ur za filter z aktivnim ogljem


Filter z aktivnim ogljem je potreben za delovanje nape s kroženjem zraka.

Števec delovnih ur lahko prilagodite svojim kuharskim navadam.

Za delovanje z odvodom zraka ga morate dezaktivirati.


Tovarniško je nastavljen interval zamenjave 180 ur.

- Izklopite ventilator in osvetlitev.
- Hkrati se dotaknite tipke za delovanje po končanem kuhanju  in tipke za filter z aktivnim ogljem .

Simbol filtra z aktivnim ogljem  in eden od prikazov stopenj moči ventilatorja utripata.

Prikazi od **1** do **B** kažejo nastavljeni čas:

prikaz 1	120 ur
prikaz 2	180 ur
prikaz 3	240 ur
prikaz B	dezaktivirano

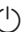


- Z dotikom ustrezne številke izberite želeni čas.
- Postopek potrdite s tipko za filter z aktivnim ogljem .

Vse kontrolne lučke ugasnejo.

Če postopka v roku 4 minut po nastavitvi ne potrdite, se ohrani prejšnja nastavitvev.

Preverjanje števca delovnih ur

Preden se čas delovanja izteče, lahko preverite, koliko odstotkov nastavljenega časa je že preteklo.

- Izklopite ventilator s tipko za vklop/izklop .
- Pritisnite in zadržite tipko za maščobni filter  ali tipko za filter z aktivnim ogljem .

Utripa eden ali več prikazov stopenj moči ventilatorja.

Število utripajočih prikazov pomeni odstotek nastavljenega časa delovanja, ki je že pretekel.

prikaz 1	25 %
prikaza 1 in 2	50 %
prikazi 1 do 3	75 %
prikazi 1 do B	100 %


Ob izklopu kuhinjske nape ali v primeru izpada električnega toka ostane pretečeni čas delovanja shranjen.

Nasveti za varčevanje z energijo

Ta kuhinjska napa deluje zelo učinkovito in energetske varčno. Naslednji ukrepi vam lahko pomagajo pri varčni uporabi:


- Med kuhanjem poskrbite za dobro prezračevanje kuhinje. Če med delovanjem z odvodom zraka v prostor ne priteka dovolj svežega zraka, delovanje nape ni učinkovito in je glasnejše.
- Kuhajte na čim nižji stopnji moči. Manj sopare pomeni tudi nižjo stopnjo moči nape in s tem manjšo porabo energije.
- Filtre očistite oz. zamenjajte v rednih časovnih intervalih. Če so filtri zelo umazani, predstavljajo higiensko tveganje, zmanjša pa se tudi zmogljivost nape in poveča nevarnost požara.
- Uporabite funkcijo Con@ctivity. Napa se avtomatsko vklopi in izklopi. Napa izbere optimalno stopnjo moči za situacijo kuhanja in tako poskrbi za majhno porabo energije.
- Če napa upravljate ročno, upoštevajte naslednje:
 - Preverite, katera stopnja moči ventilatorja nape je nastavljena. Največkrat zadostuje nizka stopnja moči. Stopnjo Booster uporabite samo, kadar je res potrebno.
 - Če med kuhanjem nastaja veliko sopare, že predčasno nastavite višjo stopnjo delovanja. To je bolj učinkovito, kot če poskušate z dolgim delovanjem nape zajeti soparo, ki se je že razporedila po kuhinji.
 - Pazite, da napa po končanem kuhanju spet izklopite. Če želite iz zraka v prostoru po kuhanju odstraniti preostale vonje in soparo, izkoristite funkcijo delovanja po končanem kuhanju. Ventilator se v tem primeru avtomatsko izklopi po izbranem času.

Čiščenje in vzdrževanje

 Napo pred vsakim vzdrževalnim delom in čiščenjem ločite od električnega omrežja (glejte poglavje „Varnostna navodila in opozorila“).

Ohišje

Splošno

 Površine nape in upravljalni elementi so občutljivi za razenje. Zato upoštevajte naslednje napotke za čiščenje.

- Vse površine in upravljalne elemente lahko očistite le z gobasto krpo, sredstvom za ročno pomivanje posode in s toplo vodo.
- Na koncu obrišite površine z mehko krpo.

Ne uporabljajte

- čistilnih sredstev, ki vsebujejo sodo, kisline, klor ali razredčila,
- abrazivnih čistilnih sredstev, npr. praškov in emulzij za drgnjenje, grobih gobic, kot so gobice za čiščenje loncev, ali rabljenih gobic, ki vsebujejo ostanke teh sredstev.

Posebni nasveti za površine iz plemenitega jekla

Za čiščenje površin iz plemenitega jekla uporabljajte neabrazivno čistilno sredstvo za plemenito jeklo, kot je opisano v splošnih navodilih.

Priporočamo tudi uporabo negovalnega sredstva za plemenito jeklo (v ponudbi podjetja Miele), ki prepreči, da bi se površine hitro spet umazale.

Posebni nasveti za nape z ohišjem, ki je prevlečeno z barvo

Čiščenje povzroči drobne praske na površini, ki so pri določeni osvetlitvi prostora lahko vidne.

Posebni nasveti za steklene površine

- Za čiščenje steklenih površin uporabljajte gospodinjsko čistilno sredstvo za steklo.

Maščobna filtra



Nevarnost požara

Filtri, v katerih se nakopiči preveč maščobe, so gorljivi!

Filtre čistite v rednih časovnih intervalih.


Kovinska maščobna filtra za večkratno uporabo v napa zadržita trdne delce v sopari, ki nastaja med kuhanjem (maščobo, prah itd.), in na ta način preprečujeta, da bi se kuhinjska napa umazala.

Maščobne filtre morate čistiti v rednih časovnih presledkih.

Zelo umazani maščobni filtri zmanjšajo zmogljivost odesavanja in povzročijo močnejšo umazanost nape in kuhinje.

Interval čiščenja

Maščoba, ki se kopiči v filtru, se v daljšem časovnem obdobju strdi in oteži čiščenje. Zato vam priporočamo, da maščobne filtre očistite vsake 3–4 tedne.

Števec delovnih ur vas opomni na redno čiščenje maščobnih filtrov, tako da zasveti simbol maščobnega filtra .

Interval števca delovnih ur lahko prilagodite svojim kuharskim navadam (glejte poglavje „Uporaba (avtomatsko in ročno upravljanje)“).

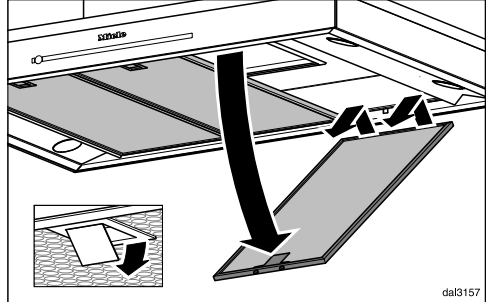
Odstranjevanje maščobnega filtra



Filter vam pri delu lahko pade iz rok.

To lahko povzroči poškodbe filtra in kuhalne plošče.

Filter pri delu vedno trdno držite.



- Odprite zaporo maščobnega filtra, ga obrnite za približno 45° navzdol, nato ga iztaknite in potegnite iz ležišča.

Ročno čiščenje maščobnih filtrov

- Maščobna filtra pomijte s ščetko za pomivanje v topli vodi, ki ste ji dodali blago sredstvo za pomivanje posode. Ne uporabite koncentriranega sredstva za pomivanje.

Čiščenje in vzdrževanje

Neprimerna čistilna sredstva

Neprimerna čistilna sredstva lahko pri redni uporabi povzročijo poškodbe površin filtrov.

Naslednjih čistilnih sredstev ne smete uporabiti:

- čistilnih sredstev za odstranjevanje vodnega kamna,
- praškov za drgnjenje ali abrazivnih emulzij,
- agresivnih univerzalnih čistil in sprejev za topljenje maščobe,
- razpršil za pečice.

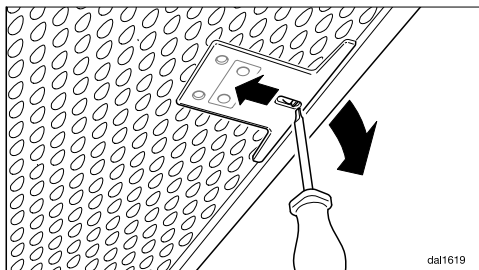
Čiščenje maščobnih filtrov v pomivalnem stroju

- Če je le mogoče, maščobne filtre položite navpično ali nekoliko poševno v spodnjo košaro. Pazite, da se pršilna ročica lahko neovirano vrti.
- Uporabite običajno pomivalno sredstvo.
- Izberite program s temperaturo pomivanja najmanj 50 °C in največ 65 °C.

Pri pomivanju v pomivalnem stroju lahko notranje površine maščobnih filtrov zaradi uporabe pomivalnega sredstva trajno spremenijo barvo. Vendar pa to ne vpliva na delovanje maščobnih filtrov.

Po končanem čiščenju


- Očiščena filtra položite na vpojno podlago, da se osušita.
- Ko odstranite filtra, očistite tudi maščobo z dostopnih delov ohišja. Tako boste preprečili nevarnost požara.
- Ponovno namestite maščobne filtre. Pazite, da je pri vstavljanju maščobnih filtrov zapora obrnjena navzven.



- Če maščobni filter pomotoma vstavite narobe, lahko zaporo sprostite z majhnim izvijačem skozi odprtino.


Ponastavitev števca delovnih ur za maščobni filter

Po čiščenju filtra morate števec delovnih ur ponastaviti na nič.

- Pri vklopljenem ventilatorju se dotaknite tipke za maščobni filter  in jo zadržite pribl. 3 sekunde, dokler ne utripa samo še prikaz 1.

Simbol maščobnega filtra  ugasne.

Če maščobne filtre očistite pred iztekom nastavljenih delovnih ur:

- Dotaknite se tipke za maščobni filter  in jo zadržite pribl. 6 sekund, dokler ne utripa samo še prikaz 1.

Zamenjava maščobnih filtrov

Z redno uporabo in čiščenjem se lahko površina filtrov obrabi.

Če na maščobnih filterih opazite poškodbe, jih zamenjajte.

Maščobne filtre lahko kupite na servisu Miele (glejte konec teh navodil za uporabo) ali pri svojem trgovcu z opremo Miele.

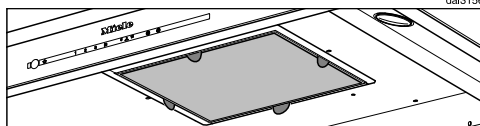
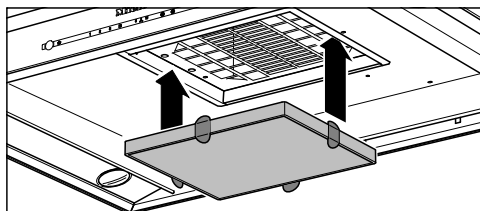
Filter z aktivnim ogljem

Pri delovanju s kroženjem zraka je treba poleg maščobnih filtrov vstaviti tudi filter z aktivnim ogljem. Ta filter veže vonje, ki nastajajo med kuhanjem.

Filter z aktivnim ogljem vstavite v zaslon za soparo nad maščobna filtra.

Vstavljanje/zamenjava filtra z aktivnim ogljem

- Za montažo ali zamenjavo filtra z aktivnim ogljem morate najprej odstraniti maščobna filtra.
- Filter z aktivnim ogljem vzemite iz embalaže.




- Filter z aktivnim ogljem potisnite v okvir.
- Ponovno namestite maščobna filtra.

Čiščenje in vzdrževanje


Interval zamenjave

- Filter z aktivnim ogljem morate zamenjati, ko njegovo vezanje kuhinjskih vonjev ni več zadovoljivo. Zamenjati ga morate vsaj vsakih 6 mesecev.

Števec delovnih ur vas opomni na redno zamenjavo filtra z aktivnim ogljem, tako da zasveti simbol filtra z aktivnim ogljem .


Ponastavitev števca delovnih ur za filter z aktivnim ogljem

Po zamenjavi filtra morate števec delovnih ur ponastaviti na nič.

- Pri vklopljenem ventilatorju se dotaknite tipke za filter z aktivnim ogljem  in jo zadržite pribl. 3 sekunde, dokler ne utripa samo še prikaz **1**.

Simbol filtra z aktivnim ogljem  ugasne.

Če filter z aktivnim ogljem zamenjate **pred** iztekom nastavljenih delovnih ur:

- Dotaknite se tipke za filter z aktivnim ogljem  in jo zadržite pribl. 6 sekund, dokler ne utripa samo še prikaz **1**.

Odstranjevanje filtrov z aktivnim ogljem

- Rabljeni filter z aktivnim ogljem odvrzite med gospodinjske odpadke.

Obnovljiv filter z aktivnim ogljem


Za to napo je na voljo obnovljiv filter z aktivnim ogljem. Z regeneracijo v pečici je primeren za večkratno uporabo.

- Pri uporabi upoštevajte pripadajoča navodila za uporabo.

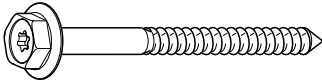
Filter z aktivnim ogljem lahko kupite v spletni prodajalni, na servisu Miele (glejte konec teh navodil za uporabo) ali pri svojem trgovcu z opremo Miele.

Oznaka modela je navedena v poglavju „Tehnični podatki“.

Pred namestitvijo

 Pred namestitvijo upoštevajte vse informacije v tem poglavju in poglavje „Varnostna navodila in opozorila“.

Montažni material

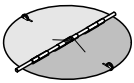


4 vijaki 7 x 110 mm in

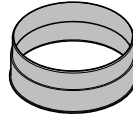


4 vložki 10 x 80 mm
za pritrditev nape na strop

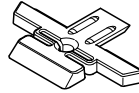
Vložki imajo evropski tehnični atest za uporabo v betonskih stropih. Uporabite jih lahko samo v kombinaciji s priloženimi vijaki 7 x 110 mm. Za drugačne stropne konstrukcije izberite ustrezni pritrdilni material. Pazite, da je strop dovolj nosilen.



1 zaporna loputa za zunanji zrak
za vgradnjo v odzračevalni nastavek v enoti z motorjem (ne pri delovanju s kroženjem zraka). Pri nekaterih izvedbah aparata je zaporna loputa za zunanji zrak že vgrajena.



1 priključek za odzračevalni vod
za odvodno cev \varnothing 150 mm



4 držala teleskopa
za nastavitve in fiksiranje teleskopa



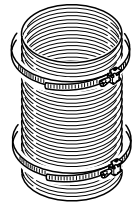
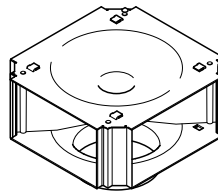
4 vijaki M4 x 8,5 mm
za pritrditev držal teleskopa



14 vijakov M4 x 8 mm
za pritrditev distančnega okvirja in nape na nosilno ogrodje



1 vijak M4 x 16 mm
za fiksiranje kamina



Komplet za predelavo na kroženje zraka DUI 32

(ni v dobavnem kompletu, dodatna oprema). Komplet vsebuje preusmerni nastavek, aluminijasto cev in cevni objemki.

08565780

08571140

06462181

08095872

07602740

08162250

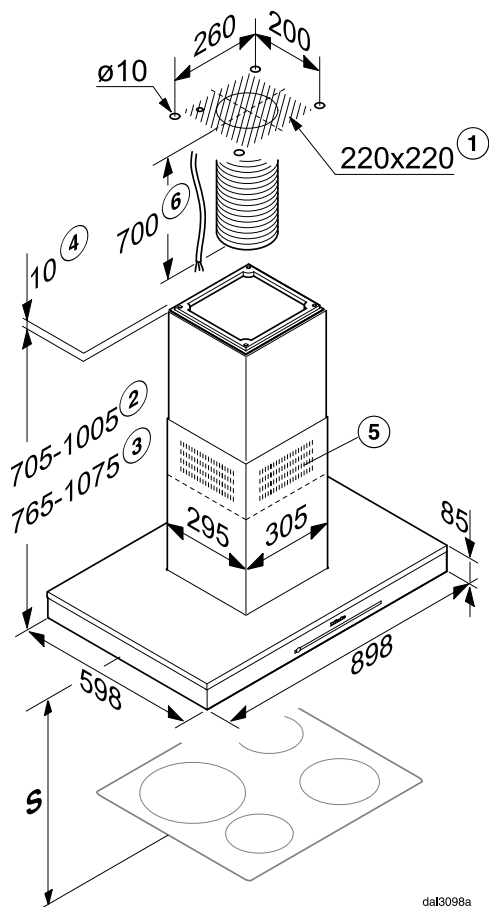
08162240

08272520

da3149

Inštalacija

Mere aparata



- 1 Območje namestitve: prehod za cev za odvod zraka in priključni kabel. Pri delovanju s kroženjem zraka je treba položiti samo priključni kabel.
- 2 Možna višina aparata pri delovanju z odvodom zraka
- 3 Možna višina aparata pri delovanju s kroženjem zraka
- 4 Alternativna montaža z distančnim okvirjem
- 5 Izhodne odprtine za zrak pri delovanju s kroženjem zraka, montirane navzgor
- 6 Od priključka na stropu do priključka v napo je treba predhodno pripraviti priključni kabel in pri delovanju z odvodom zraka tudi fleksibilno odvodno cev.

Priključek za odvod zraka $\varnothing 150$ mm

dat3098a

Razdalja med aparati za kuhanje in kuhinjsko napo (S)

Pri določanju razdalje med aparatom za kuhanje in spodnjim robom nape upoštevajte podatke proizvajalca aparata za kuhanje.

Če v njih ni navedena večja razdalja, upoštevajte naslednje varnostne odmike. Upoštevajte tudi poglavje "Varnostna navodila in opozorila".

Aparat za kuhanje	Razdalja S najmanj
Električna kahalna plošča	450 mm
Električni žar, friteza (električna)	650 mm
Plinska kahalna plošča z več gorilniki skupna moč $\leq 12,6$ kW, noben izmed gorilnikov $> 4,5$ kW	650 mm
Plinska kahalna plošča z več gorilniki skupna moč $> 12,6$ kW in $\leq 21,6$ kW, noben izmed gorilnikov $> 4,8$ kW.	760 mm
Plinska kahalna plošča z več gorilniki skupna moč $> 21,6$ kW, ali eden izmed gorilnikov $> 4,8$ kW.	ni mogoče
Plinska kahalna plošča z enim gorilnikom, ki ima moč ≤ 6 kW	650 mm
Plinska kahalna plošča z enim gorilnikom, ki ima moč > 6 kW in $\leq 8,1$ kW	760 mm
Plinska kahalna plošča z enim gorilnikom, ki ima moč $> 8,1$ kW	ni mogoče

Inštalacija

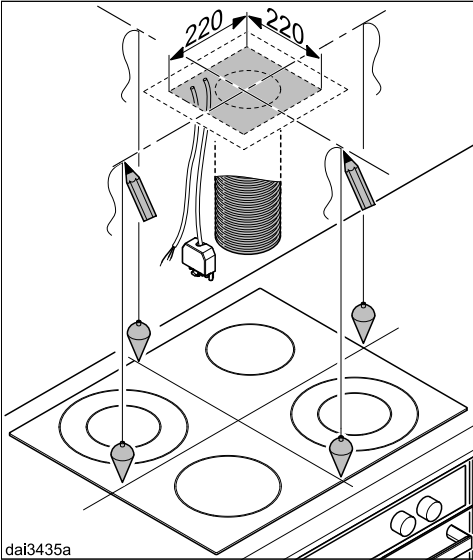
Priporočila za montažo

- Za neovirano in lažje delo pod kuhinjsko nabo priporočamo, da tudi nad električnimi kuhalnimi ploščami upoštevate varnostno razdaljo najmanj 650 mm.
- Pri izbiri višine montaže kuhinjske nape upoštevajte tudi telesno višino uporabnikov. Omogočeno jim mora biti neovirano delo na kuhalni plošči in optimalno upravljanje nape.
- Upoštevajte, da se z večjim odklikom nape od kuhalne plošče zmanjša zajem sopare, ki nastaja pri kuhanju.
- Za optimalen zajem sopare mora biti kuhinjska napa nameščena sredinsko nad kuhalno ploščo in ne sme biti zamaknjena vstran ali nazaj.
- Aparat za kuhanje naj bo po možnosti ožji od kuhinjske nape oziroma največ enake širine.
- Mesto za montažo kuhinjske nape mora biti brez težav dostopno. Neoviran dostop mora biti zagotovljen tudi za primer morebitnega potrebnega popravila in demontaže nape. To morate upoštevati na primer pri naročilu omar, polic, stropnih ali okrasnih elementov, ki bodo nameščeni okrog kuhinjske nape.

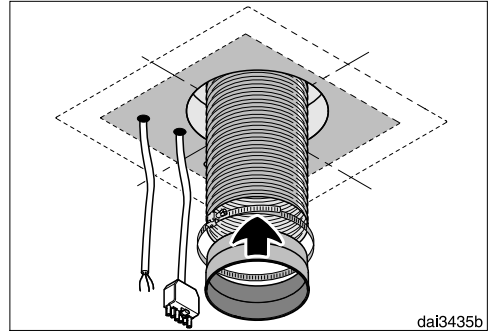
Odstranjevanje zaščitne folije

Za zaščito pred poškodbami med transportom so deli ohišja opremljeni z zaščitno folijo.

- Pred montažo delov ohišja odstranite zaščitno folijo. Snamete jo lahko brez posebnih pripomočkov.

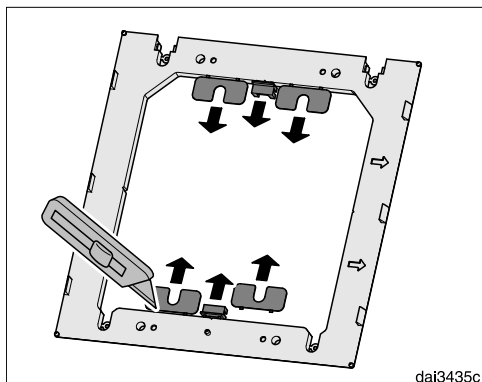


- Na strop zarišite dve sredinski črti.

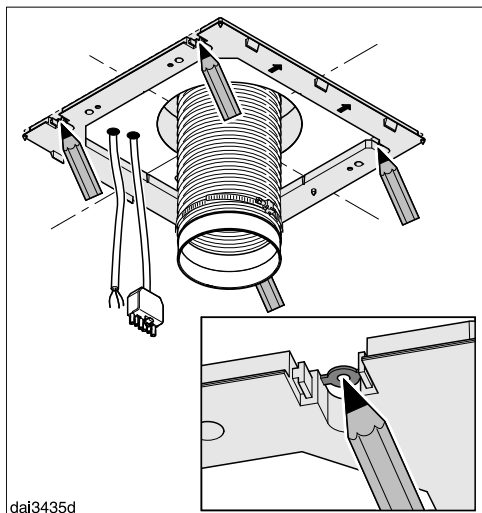


- Pri delovanju z odvodom zraka:
 - Položite odzračevalno cev skozi strop in jo speljite na označenem območju iz stropa. Od stropa do priključka za odvod zraka na napi potrebujete odvodno cev dolžine pribl. 700 mm.
 - Odzračevalni nastavek pritrdite na odzračevalni vod, na primer fleksibilno odvodno cev, s cevno objemko (dodatna oprema).
- V strop položite priključni kabel in pri aparatih serije ...EXT tudi povezovalni kabel do zunanjega ventilatorja ter ju speljite na označenem območju iz stropa. Od stropa do omrežnega priključka nape potrebujete pribl. 700 mm kabela.

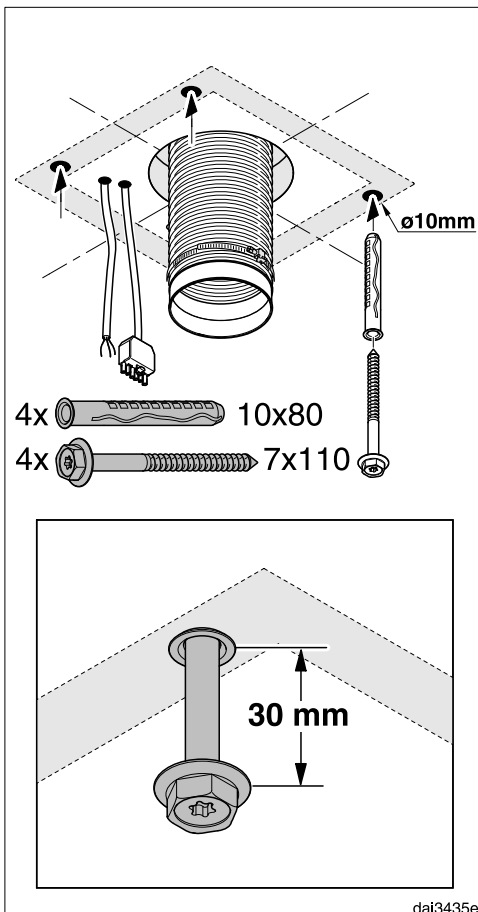
Inštalacija



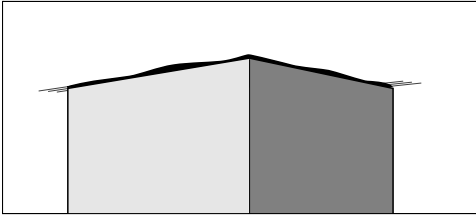
- Z nožem odrežite štiri izravnalne ploščice in zatiča s priloženega distančnega okvirja.



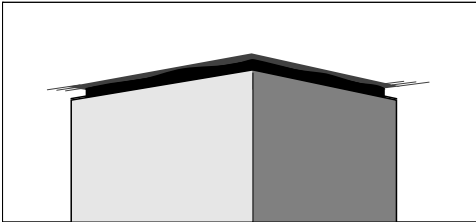
- Distančni okvir uporabite kot šablono za vrtnanje. Položite ga na strop, tako da puščici kažejo naprej. S pomočjo zarez ga naravnajte na sredinski črti in zarišite mesta izvrtin.



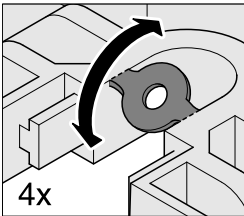
- Za priložene vložke izdelajte štiri izvrtine $\varnothing 10$ mm in globine pribl. 115 mm.
- Vložke vstavite v izvrtine in privijte vse štiri vijake. Privijte jih toliko, da gledajo iz stropa pribl. 30 mm.



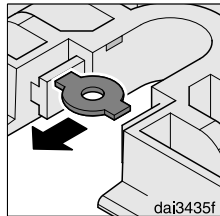
dai3152



Med kamin in strop lahko montirate **distančni okvir**. Uporabite ga lahko, če zaradi videza želite, da je med stropom in kaminom razmik (senčna fuga). To je lahko na primer potrebno, če strop ni vodoraven ali če nima enakomerne površine. Napo navpično poravnajte s priloženimi izravnalnimi ploščicami. Optične nepravilnosti med kaminom in stropom se skrijejo s senčno fugo.



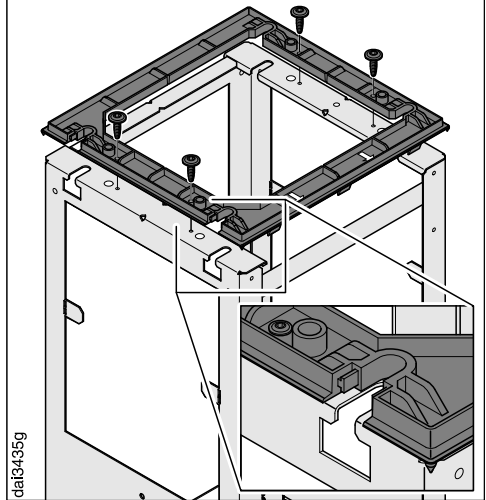
4x



dai3435f

- Če želite napo montirati z distančnim okvirjem, odstranite vse štiri vložke iz pritrdilnih odprtin.

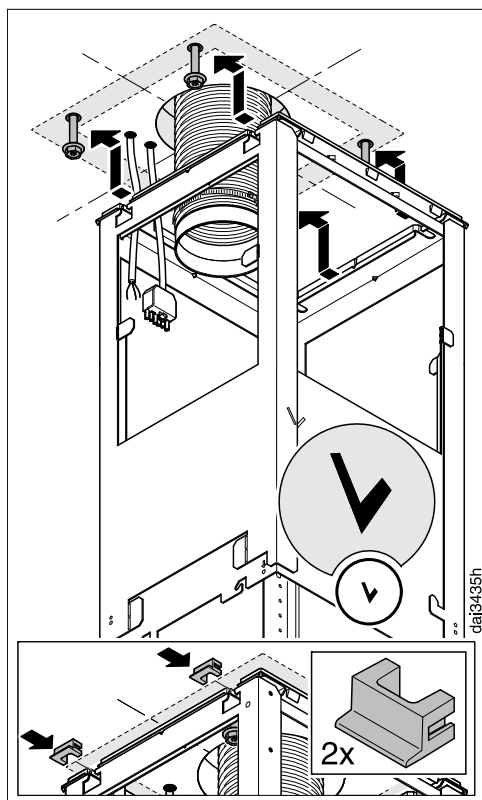
4x  T20 M4x8



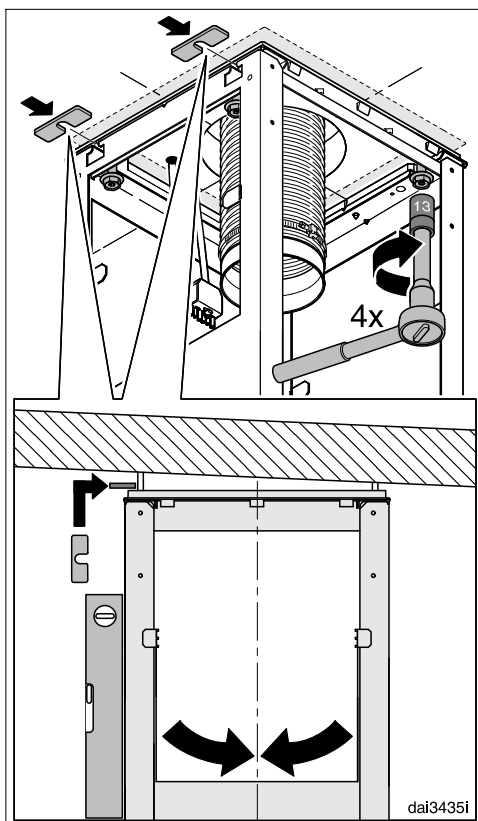
dai3435g

- Distančni okvir montirajte na nosilno ogrodje.

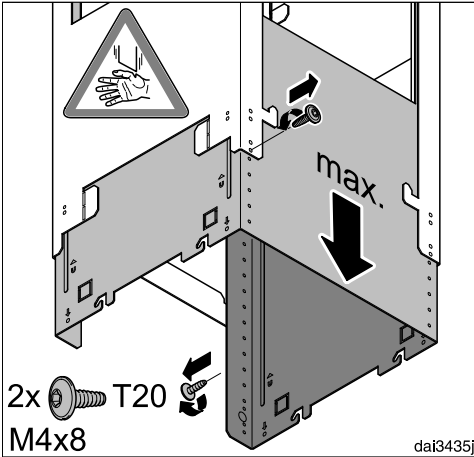
Inštalacija



- Nosilno ogrodje obesite na štiri vijake v stropu. Črka „V“ na ogrodju označuje sprednjo stran.
- Če uporabite distančni okvir, namestite zatiča v pritrdilni odprtini.

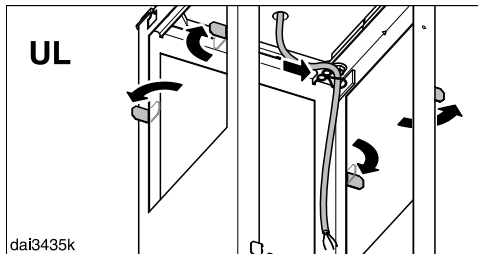


- Nosilno ogrodje poravnajte s sredinskima črtama in ga privijte. Če je potrebno, lahko napo poravnate v navpični smeri, tako da jo podložite z izravnalnimi ploščicami, ki ste jih na začetku odrezali z distančnega okvirja.

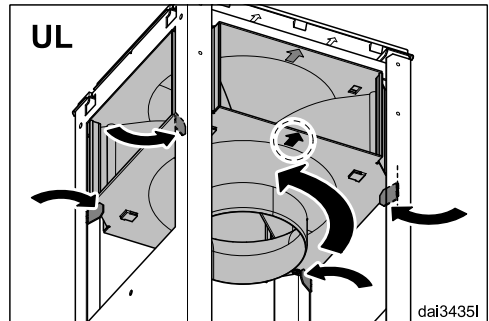
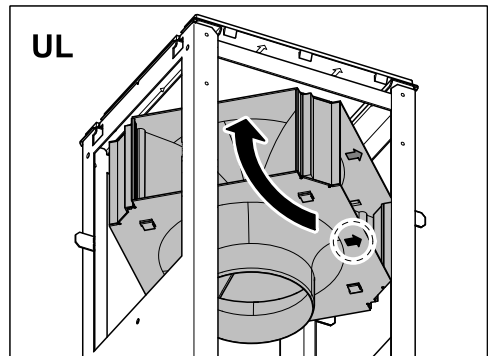
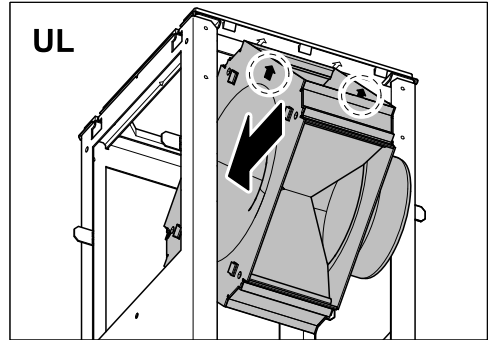


- Ogrodje spodaj trdno primate, odvijte pritrdilna vijaka in ogrodje raztegnite na maksimalno dolžino.
- Ponovno privijte vijaka.

Pri delovanju s kroženjem zraka (UL) je montiran preusmerni nastavek kompleta za predelavo DUI 32 (dodatna oprema):

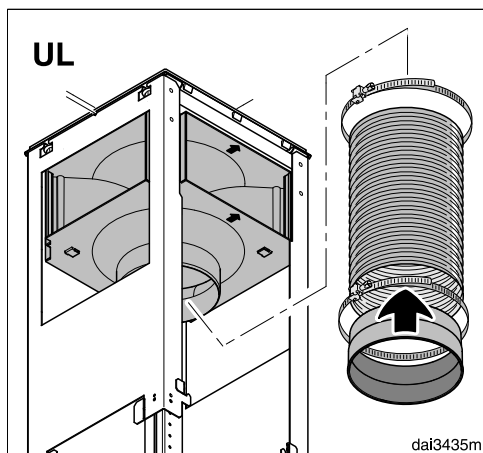


- Štiri montažne zatiče na nosilnem ogrodju ukrivite navzven.
- Položite priključni kabel na notranji strani nosilnega ogrodja.

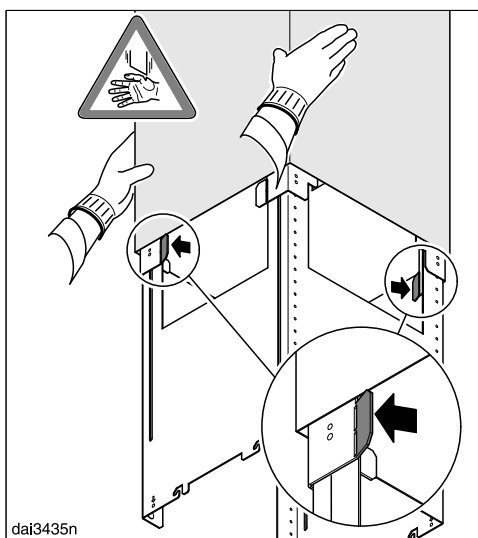
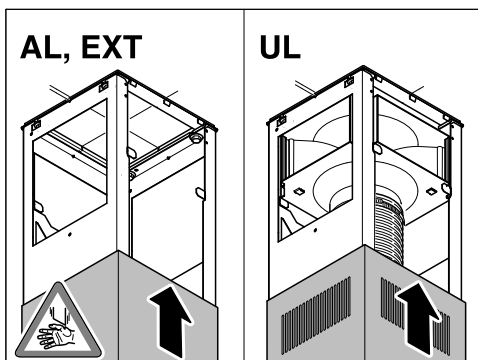


- Namestite preusmerni nastavek, kot je prikazano na sliki. Upoštevajte oznako za sprednjo stran.
- Zatiče ukrivite nazaj in približno 45° navznoter, da držijo preusmerni nastavek.

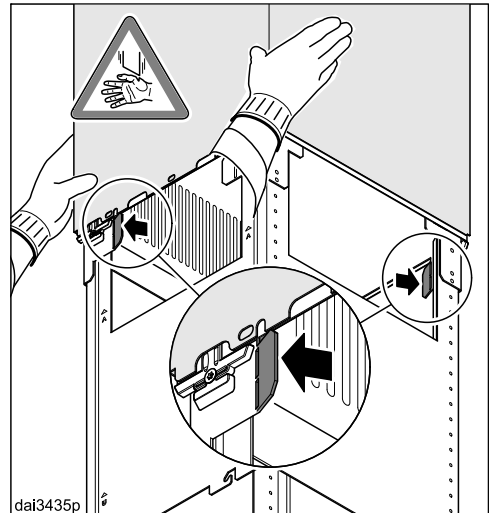
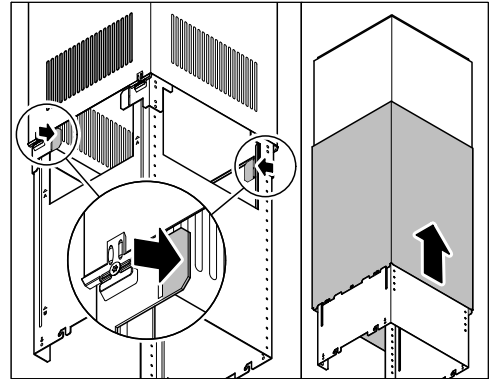
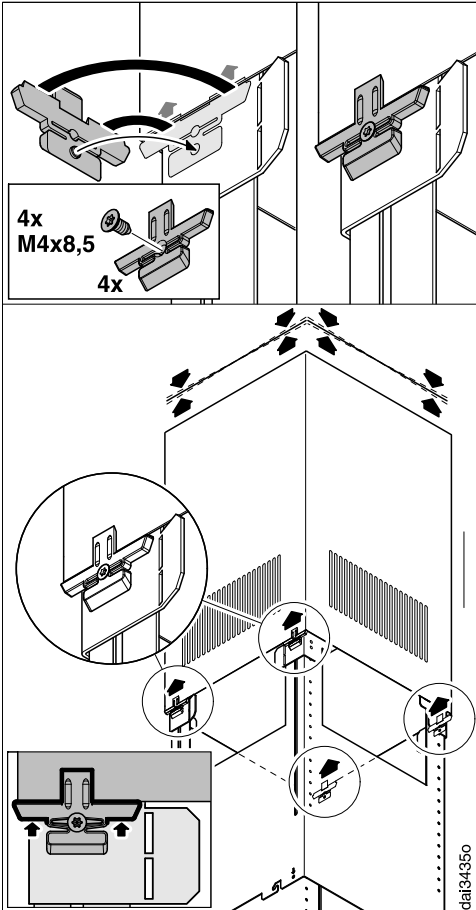
Inštalacija



- Odzračevalni nastavek pritrdite z objemko na cev.
- Cev pritrdite z objemko na preusmerni nastavek.
- Preverite trdnost položaja cevi.



- Namestite teleskop na nosilno ogrodje:
 - pri delovanju z odvodom zraka (AL, EXT) tako, da so reže za izhod zraka na spodnji strani,
 - pri delovanju s kroženjem zraka (UL) pa tako, da so reže za izhod zraka na zgornji strani.
- Dva montažna zatiča ukrivite navzven, da teleskop ne bo zdrsnil nazaj navzdol.



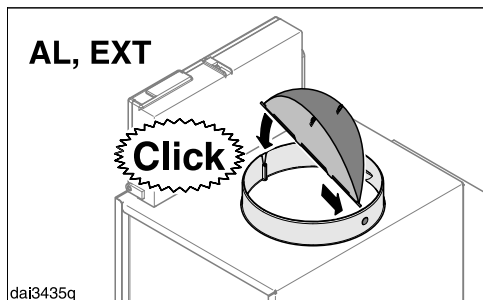
- Vstavite štiri držala teleskopa. Ko privijete pritrdilne vijake, se držala teleskopa razprejo in potisnejo teleskop navzgor.

- Zatiča ukrivite nazaj navznoter.
- Potisnite kamin preko teleskopa in zatiča ponovno ukrivite navzven, da kamin ne bo zdrsnil nazaj navzdol.

Vijake privijte samo toliko, da se zgornji rob teleskopa enakomerno dotika stropa ali distančnega okvirja.

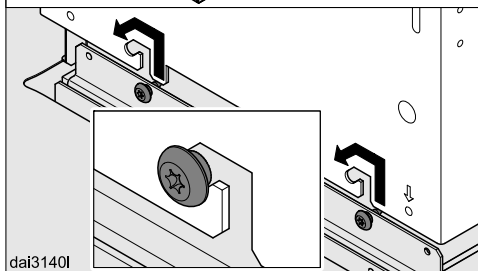
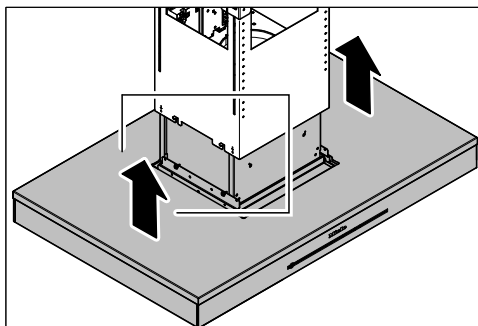
Inštalacija

Napi je priložena zaporna loputa za zunanji zrak ali pa je ta že vstavljena v odzračevalni nastavek (odvisno od izvedbe nape).

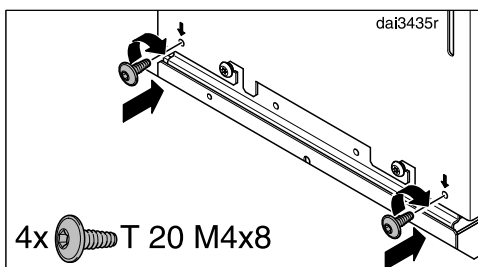


- Če odzračevalni sistem ni ustrezno opremljen, mora delovanje nape z odvodom zraka (AL, EXT) potekati z nameščeno zaporno loputo za zunanji zrak.

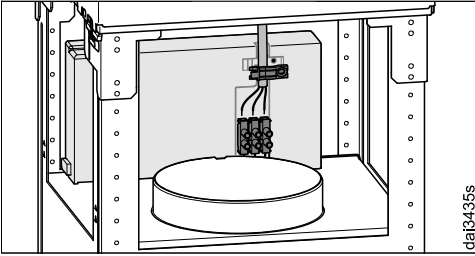
Delovanje s kroženjem zraka (UL) poteka brez zaporne lopute za zunanji zrak. Po potrebi morate slednjo odstraniti.



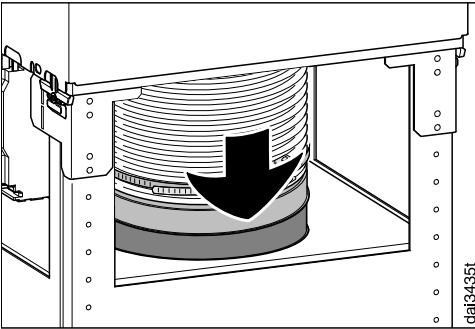
- Vpnite zaslon za soparo. Pazite, da je upravljalni del obrnjen naprej.



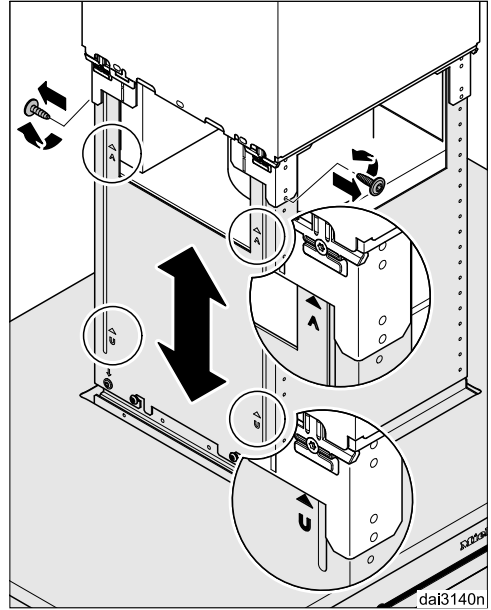
- Zaslon za soparo fiksirajte s priloženimi vijaki.



- Priključite omrežni kabel. Pri tem upoštevajte napotke v poglavju „Električni priključek“.



- Odvodno cev namestite na odzračevalni nastavek.



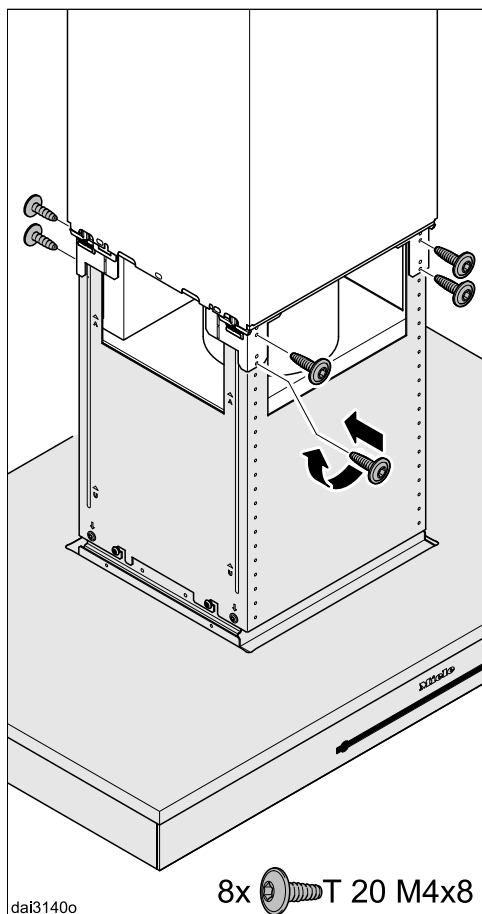
- Ponovno odvijte vijaka na nosilnem ogrodju.

Zdaj lahko zaslon za soparo namestite na želeno višino. Upoštevajte možno višino aparata:

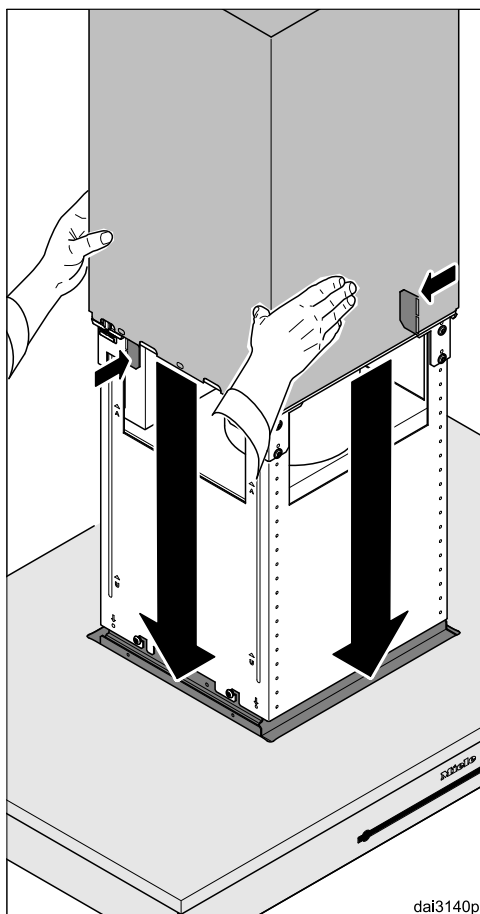
- pri delovanju z odvodom zraka: navzgor do nastavka, navzdol do oznake „A“.
- pri delovanju s kroženjem zraka: navzgor do oznake „U“, navzdol do nastavka.

Upoštevajte napotke v poglavju „Mere aparata“. Varnostna razdalja do aparata za kuhanje ne sme biti manjša od navedene.

Inštalacija

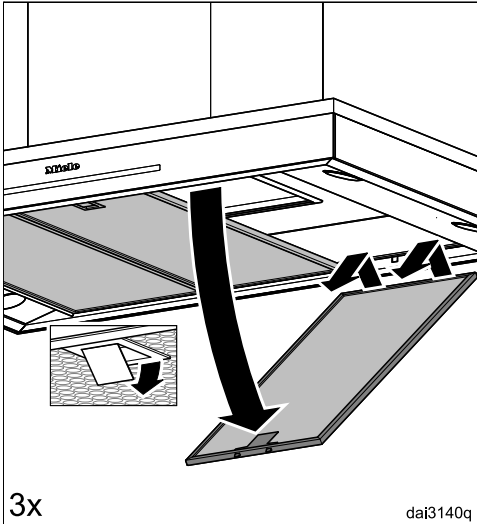


- Zaslon za soparo dvignite do zelene višine in ga privijte.

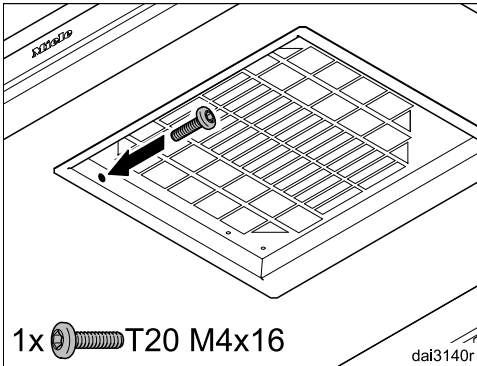


- Primate kamin, ukrivite montažna zatiča nazaj navznoter in previdno spustite kamin.

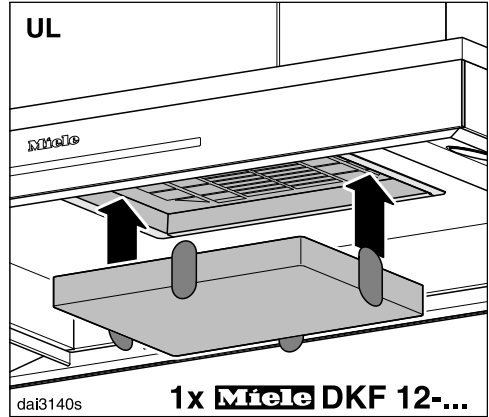
Kamin sede v izrez v zaslonu za soparo.



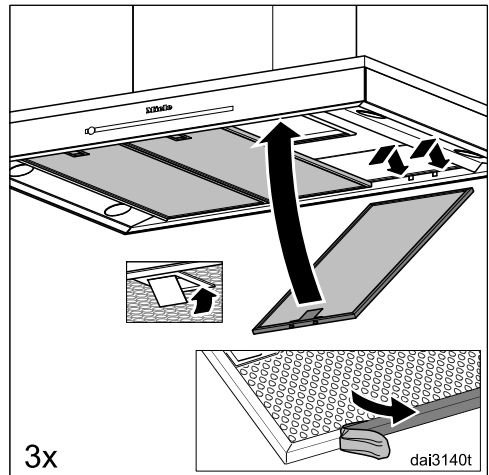
- Vzemite maščobne filtre iz nape.



- Na notranji strani privijte varnostni vijak.




- Če bo napa delovala s kroženjem zraka (UL), namestite filter z aktivnim ogljem.



- Z maščobnih filtrov potegnite zaščitne folije.
- Ponovno namestite maščobne filtre.

Napeljava za odvod zraka

 Pri istočasnem delovanju nape in kurišča, ki za svoje delovanje izkorišča zrak v prostoru, pod določenimi pogoji obstaja nevarnost zastrupitve!

Obvezno upoštevajte poglavje „Varnostna navodila in opozorila“.

Če ste v dvomih, vam priporočamo, da brezhibno delovanje potrdi pristojna dimnikarska služba.

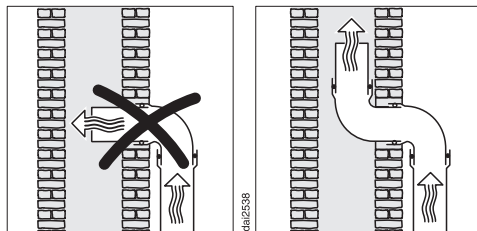
Za odvodno napeljavo uporabljajte le gladke toge cevi ali gibljive odvodne cevi iz negorljivega materiala.

Da dosežete kar največjo zmogljivost pretoka zraka in čim manj hrupa, upoštevajte naslednje:

- Premer odvodne napeljave ne sme biti manjši, kot je prerez priključnega nastavka za odvodno cev (glejte poglavje „Mere aparata“). To velja zlasti pri uporabi ploščatih kanalov.
- Odvodna napeljava mora biti čim krajša in speljana čim bolj naravnost.
- Uporabljajte cevna kolena z velikimi polmeri.
- Odvodna cev ne sme biti upognjena ali stisnjena.
- Vsi spoji morajo biti trdni in zatesnjeni.
- Če so v cevi za odvod zraka lopute, morajo biti te odprte, kadar je kuhinjska napa vklopljena.

Vsaka omejitev toka zraka zmanjša zmogljivost pretoka in poveča hrup med delovanjem nape.

Odvod zraka v dimnik



Če je odpadni zrak speljan v dimnik, mora biti izhodni nastavek odvodne cevi obrnjen v smeri toka zraka.

Če je v dimnik speljanih več prezračevalnih naprav, mora biti prerez dimnika ustrezno velik.

Zaporna loputa za zunanji zrak

- V odzračevalnem sistemu uporabite zaporno loputo za zunanji zrak.

Zaporna loputa poskrbi, da med zrakom v prostoru in zunanjim zrakom ni izmenjave, kadar je kuhinjska napa izklopljena.

Če je odpadni zrak speljan na prosto, vam priporočamo, da namestite Mielejev zidni zračnik ali strešni skoznjik (dodatna oprema). Navedena elementa sta opremljena z vgrajeno zaporno loputo.

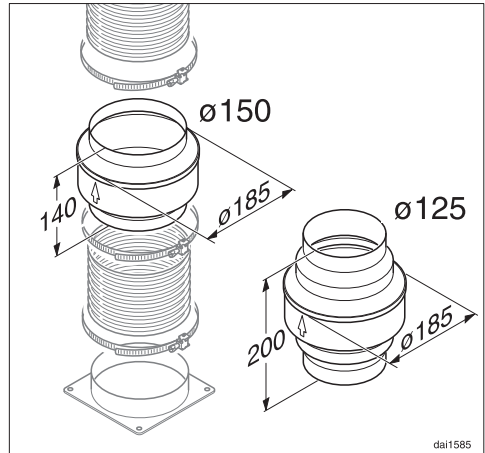
Za primer, da vaš sistem odvoda zraka ni opremljen z zaporno loputo za zunanji zrak, je kuhinjski napi priložena zaporna loputa.

Zaporno loputo vstavite v izhodni nastavek ventilatorja.

Kondenzat

Če je odvodna napeljava speljana npr. skozi hladne prostore ali podstrešje, lahko v cevi za odvod zraka zaradi temperaturne razlike nastaja kondenzat. Izolirajte odvodno cev, da zmanjšate temperaturno razliko.

Če je odvodna napeljava speljana vodoravno, mora biti padec najmanj 1 cm na meter. Padec preprečuje, da bi kondenzat pritekal v kuhinjsko napo.



Poleg izolacije odvodne cevi vam priporočamo namestitev zapore za kondenzat, ki vsrka kondenzirano vodo in jo izpari.

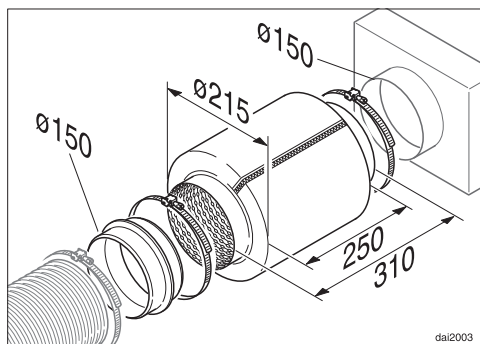
Zapore za kondenzat so na voljo kot dodatna oprema za odvodne cevi premera 125 mm ali 150 mm.

Zapora za kondenzat mora biti nameščena navpično in po možnosti tik nad nastavkom za odvod zraka kuhinjske nape. Puščica na ohišju označuje smer izpuha zraka.

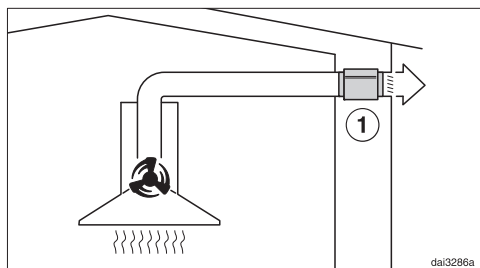
Miele ne prevzema odgovornosti za motnje delovanja ali škodo, ki so posledica neustrezne napeljave za odvod zraka.

Inštalacija

Dušilnik zvoka



Za dodatno dušenje hrupa lahko v odvodno napeljavo vstavite dušilnik zvoka (dodatna oprema).



Pri delovanju z odvodom zraka dušilnik zvoka ublaži tako zvok ventilatorja navzven kot tudi zunanji hrup, ki prihaja skozi odvodno napeljavo v kuhinjo (npr. cestni hrup). V ta namen morate dušilnik zvoka namestiti čim bližje pred izhod odvoda zraka ①.

Električni priključek

⚠ Zaradi nestrokovne inštalacije, vzdrževanja ali popravila je lahko resno ogrožena varnost uporabnika; proizvajalec ne odgovarja za morebitne posledice.

Napa lahko priklopi na električno omrežje samo usposobljen električar, ki dobro pozna in dosledno upošteva veljavne državne predpise in dodatne predpise lokalnega podjetja za oskrbo z električno energijo.

Napa je lahko priključena samo na električno omrežje, ki je nameščeno v skladu s predpisi.

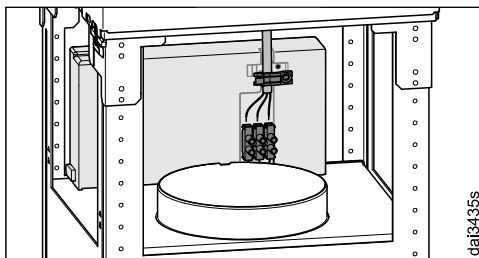
Električna napeljava mora biti izvedena po VDE 0100!

VDE v svoji smernici DIN VDE 0100, del 739, priporoča, da za povečanje varnosti pred aparat namestite FI-zaščitno stikalo z nazivnim tokom 30 mA (DIN VDE 0664).

Na licu mesta morate zagotoviti inštalacijski odklopnik za vsak pol. Za odklopnik velja stikalo z odprtino med kontaktnimi deli najmanj 3 mm. Sem spadajo LS-stikala, varovalke in kontaktorji (EN 60335).

Potrebni priključni podatki so navedeni na napisni ploščici (glejte poglavje „Servisna služba in garancija“). Preverite, ali se ti podatki ujemajo z napetostjo in frekvenco električnega omrežja.

Če za priklop na električno omrežje uporabite fleksibilni priključni vod, morajo imeti posamezne žile prerez med 0,75 mm² in 1,5 mm².



Za brezhiben priključek morate uporabiti obstoječi element za natezno razbremenitev.

Servisna služba

Kontakt v primeru motenj

Če motnje ne morete odpraviti sami, se obrnite npr. na svojega trgovca z opremo Miele ali na servis Miele.

Servisno službo Miele lahko naročite po spletu na www.miele.com/service.

Kontaktne podatke servisne službe Miele so navedeni na koncu tega dokumenta.

Osebe servisa potrebuje oznako modela in tovarniško številko vašega aparata (Fabr./SN/Nr.). Oba podatka sta navedena na napisni ploščici.

Položaj napisne ploščice

Napisna ploščica je vidna, ko odstranite maščobne filtre.

Garancija

Garancijska doba je 2 leti.

Podrobnejše informacije so navedene v priloženih garancijskih pogojih.

Tehnični podatki

Motor ventilatorja	105 W
Osvetlitev kuhalnih polj	4 x 3 W
Skupna priključna moč	117 W
Omrežna napetost, frekvenca	AC 230 V, 50 Hz
Zaščita	10 A
Teža	
DA 6698D	35 kg

WLAN-modul

Frekvenčno območje	2,400–2,4835 GHz
Maksimalna moč oddajanja	< 100 mW

Dodatna oprema za delovanje s kroženjem zraka

Komplet za predelavo DUI 32 in filter z aktivnim ogljem DKF 12-1 ali DKF 12-R (obnovljiv)

Izjava o skladnosti

Podjetje Miele potrjuje, da je ta kuhinjska napa skladna z Direktivo 2014/53/EU.

Celotno besedilo ES-izjave o skladnosti je dostopno na spletnem naslovu:

- www.miele.si – Izdelki > poiščite zeleni izdelek > Datoteke za prenos ali
- www.miele.si/gospodinjski/iskanje-informacij-385.htm#p510 (Servis > Iskanje informacij > Navodila za uporabo), nato vnesite ime izdelka ali tovarniško številko.

Napotek za primerjalne teste

Podatek o energijski učinkovitosti mora biti pridobljen pri delovanju z odvodom zraka. Kuhinjska napa je tovarniško nastavljena na delovanje s kroženjem zraka. Na delovanje z odvodom zraka jo preklopite tako, da deaktivirate števec delovnih ur za filter z aktivnim ogljem (glejte poglavje „Prvi zagon“).

Tehnični podatki

Podatkovna kartica za kuhinjske nape

po delegirani uredbi komisije (EU) št. 65/2014 in uredbi komisije (EU) št. 66/2014

MIELE	
Oznaka modela	DA 6698 D
Letna poraba energije (AEC_{napa})	32,1 kWh/leto
Razred energijske učinkovitosti	A++
Indeks energijske učinkovitosti (EEl_{napa})	36,8
Učinkovitost pretoka zraka (FDE_{napa})	40,6
Razred učinkovitosti pretoka zraka	
A (najbolj učinkovit) do G (najmanj učinkovit)	A
Učinkovitost osvetljevanja (LE_{napa})	68,3 lx/W
Razred učinkovitosti osvetljevanja	
A (najbolj učinkovit) do G (najmanj učinkovit)	A
Učinkovitost filtriranja maščob	95,1 %
Razred učinkovitosti filtriranja maščob	
A (najbolj učinkovit) do G (najmanj učinkovit)	A
Izmerjena stopnja pretoka zraka na točki največje učinkovitosti	474,0 m ³ /h
Pretok zraka (najnižja hitrost)	200 m ³ /h
Pretok zraka (najvišja hitrost)	450 m ³ /h
Pretok zraka (intenzivna ali pospešena nastavitev)	730 m ³ /h
Največji pretok zraka (Q_{max})	730 m ³ /h
Izmerjen zračni tlak na točki največje učinkovitosti	367 Pa
A-utežene emisije zvokovne moči (najnižja hitrost)	35 dB
A-utežene emisije zvokovne moči (najvišja hitrost)	53 dB
A-utežene emisije zvokovne moči (intenzivna ali pospešena nastavitev)	65 dB
Izmerjena vhodna električna moč na točki največje učinkovitosti	119,0 W
Moč v stanju izključenosti (P_o)	W
Moč v stanju pripravljenosti (P_s)	0,35 W
Nazivna moč sistema za osvetljevanje	12,0 W
Povprečna osvetljenost kuhalne površine, ki jo zagotavlja sistem za osvetljevanje	820 lx
Faktor povečanja časa	0,5

Podjetje MIELE Trgovina in servis, d.o.o., Brnčičeva ulica 41 G, Ljubljana (v nadaljevanju: „Miele Slovenija“) kupcu - poleg zakonsko določenih zahtevkov, do katerih je kupec upravičen pri prodajalcu (ki jih lahko kupec uveljavlja brezplačno), in ne da bi jih omejevalo - priznava pravice v skladu z naslednjo garancijsko obveznostjo za nove naprave:

I. I. Trajanje in začetek garancije

1. Garancija se odobri za naslednje obdobje:
 - a) 24 mesecev za gospodinske aparate kot so, a ne omejeno na, pečice (tudi z mikrovalovno ali parno pečico), parne pečice (tudi kombinirane parne pečice), dialog pečice, mikrovalovne pečice (tudi s pečico), štedilnike, sesalne in grelne predale, kuhalne plošče (indukcijske, električne in plinske, vključno s pečico) SmartLine in ProLine), kuhinjske maske, popolnoma avtomatski kavni aparati (vgradni in prostostoječi), hladilniki, zamrzovalniki, kombinacije hladilnika in zamrzovalnika, vinoteke, pomivalni stroji, pralni stroji, sušilni stroji, pralno-sušilni stroji, likalna oprema, sesalniki (talni in brezžični sesalniki ter sesalni roboti), če se uporabljajo v skladu z navodili za uporabo in namenom uporabe.
 - b) 12 mesecev za profesionalne aparate kot so, a ne omejeno na, pomivalni stroji Small Giant in ProfiLine, če se uporabljajo v skladu z navodili za uporabo in namenom uporabe.
2. Miele Slovenija jamči za lastnosti ali brezhibno delovanje blaga v garancijskem roku. Garancijski rok začne teči z dnem izročitve blaga kupcu.
3. 3. Garancijski servisi in nadomestne dobave iz garancijskih razlogov ne podaljšujejo prvotnega garancijskega roka. Za zamenjano blago ali zamenjan bistveni del blaga z novim se izda nov garancijski list.

II. Pogoji garancije

1. Garancija velja za naprave kupljene pri pooblaščenem prodajalcu ali neposredno pri podjetju Miele v državi članici EU, Združenem kraljestvu Velike Britanije in Severne Irske, Švici ali na Norveškem in je tam tudi nameščen.
2. Za uveljavljanje garancije se obrnite na pooblaščen servisni center Miele ali na Službo za pomoč strankam Miele na elektronski naslov servis@miele.si oziroma na telefonsko številko 01 29 26 333.
3. Na zahtevo servisnega tehnika je potrebno ob uveljavljanju garancije predložiti pravilno izpolnjen garancijski list ali drugo dokazilo, iz katerega so razvidni podatki o prodajalcu, datumu izročitve blaga in podatki, ki identificirajo blago.

III. Vsebina in obseg garancije

1. Napake na napravi bodo brezplačno odpravljene v skupnem roku 45 dni po tem, ko kupec zahteva njihovo odpravo, bodisi s popravilom ali zamenjavo zadevnih delov. Stroške, ki pri tem nastanejo, kot so stroški prevoza, potovanja, dela in rezervnih delov, krije Miele Slovenija. Zamenjani deli ali naprave postanejo last podjetja Miele Slovenija.
2. Garancija ne izključuje pravic potrošnika, ki izhajajo iz odgovornosti prodajalca za napake na blagu.
3. Podjetje Miele Slovenija bo po preteku garancijskega roka proti plačilu še 3 leta zagotavljalo popravilo, vzdrževanje in nadomestne dele..
4. Nadaljnjih odškodninskih zahtevkov do podjetja Miele Slovenija garancija ne krije, razen če pooblaščen servis, ki ga je pooblastilo podjetje Miele Slovenija, ravna namerno ali hudo malomarno.
5. Dobava potrošnega materiala in dodatkov (na primer pralnih sredstev Miele) ni vključena v obseg storitev.

IV. Omejitve garancije

Garancijski list

Garancija ne krije napak ali okvar, ki jih je mogoče pripisati naslednjim dejavnikom:

1. Nepravilna nastavitev ali inštalacija, npr. neupoštevanje veljavnih varnostnih predpisov ali pisnih navodil za uporabo, inštalacijo in montažo.
2. Uporaba, ki ni v skladu s predpisi, oziroma nepravilno upravljanje ali obremenitev, npr. uporaba neprimernih detergentov/sredstev za pomivanje posode ali kemikalij.
3. Naprave, kupljene v drugi državi članici EU, Združenem kraljestvu Velike Britanije in Severne Irske, Švici ali na Norveškem, ki jih zaradi posebnih tehničnih specifikacij ni mogoče uporabljati ali jih je mogoče uporabljati le z omejitvami.
4. Zunanji vplivi, kot so poškodbe med transportom, poškodbe zaradi udarcev ali sunkov, škoda zaradi vremenskih vplivov ali drugih naravnih pojavov.
5. Popravila in spremembe, ki jih ne izvede osebje servisne službe, ki ga je podjetje Miele Slovenija za ta servisna dela pooblastilo in posebej izšolalo.
6. Uporaba neoriginalnih nadomestnih delov in dodatkov, ki jih ni posebej odobrilo podjetje Miele Slovenija.
7. Razbito steklo in pregorele žarnice.
8. Nihanje toka in napetosti, ki niso znotraj tolerančnih meja, ki jih je določil proizvajalec.
9. Neizvajanje nalog vzdrževanja in čiščenja v skladu z navodili za uporabo.
10. Uporaba in naravna obraba, kot je zmanjševanje polnilne zmogljivosti akumulatorjev in sestavnih delov, ki jih je treba tekom življenjske dobe izdelka redno menjati skladno z navodili za uporabo.

V. Varstvo podatkov

Podjetje Miele Slovenija pri izvajanju aktivnosti v zvezi z zahtevki iz naslova garancije zbira in obdeluje določene osebne podatke.

Za namene obdelave garancijskega zahtevka bo Miele Slovenija ali pooblaščen Miele servis ob uveljavljanju garancije od garancijskega upravičenca pridobil osebne podatke (ime, priimek, naslov, telefonska številka in elektronski naslov). Podatke se obdeluje za izvajanje pogodbe na podlagi točke b) člena 6 (1) Splošne uredbe o varstvu osebnih podatkov. Ti podatki so nujno potrebni za izvrševanje obveznosti podjetja Miele Slovenija, ki izhajajo iz te garancije. Podatki se bodo hranili 5 let. Obdelovalci osebnih podatkov so pooblaščen Miele servisi in družba Miele & Cie. KG. Imetnik garancije ima pravico do dostopa do svojih osebnih podatkov, lahko pa vloži tudi pritožbo pri Informacijskem pooblaščenca. Vprašanja v zvezi z obdelavo osebnih podatkov se lahko naslovijo na privacy@miele.si.

Dodatne informacije o obdelavi podatkov so na voljo v izjavi o varstvu podatkov, dostopni na miele.si/gospodinjski/varstvo-podatkov-46.htm

Miele d.o.o.
Trgovina in servis
Brnčičeva ulica 41 g
1231 Ljubljana - Črnuče
Telefon: 01 292 63 33
E-pošta: info@miele.si
www.miele.si

Nemčija
Miele & Cie. KG
Carl-Miele-Straße 29
33332 Gütersloh

DA 6698 D

sl-SI

M.-Nr. 11 475 190 / 02