

Istruzioni d'uso e di montaggio Cappa aspirante



Prima di installare e mettere in funzione l'elettrodomestico, leggere **assolutamente** le presenti istruzioni d'uso per evitare di danneggiare il prodotto o di mettere a rischio la propria sicurezza.

Indice

Indicazioni per la sicurezza e avvertenze	4
Il Vostro contributo alla tutela dell'ambiente	13
Cappa aspirante	14
Funzionamento	16
Primo avvio	17
Selezionare il funzionamento a evacuazione o ricircolo	17
Connettere il Miele@home.....	17
Collegare tramite app	18
Collegare tramite WPS	19
Disconnettersi dal WLAN (tornare alle impostazioni di serie).....	20
Connettere la Con@ctivity	21
Con@ctivity tramite la rete WLAN di casa (Con@ctivity 3.0)	22
Con@ctivity tramite una connessione WLAN diretta (Con@ctivity 3.0)	22
Ripetere la connessione	22
Uso (funzionamento automatico)	23
Cuocere con la funzione Con@ctivity (funzionamento automatico)	23
Arrostire	24
Uscire temporaneamente dal funzionamento automatico	25
Ritornare al funzionamento automatico	25
Uso (funzionamento manuale)	26
Cuocere senza la funzione Con@ctivity (funzionamento manuale)	26
Accendere l'aspiratore.....	26
Impostare la potenza di aspirazione.....	26
Selezionare il funzionamento supplementare.....	26
Spegnere l'aspiratore	26
Spegnere/accendere/variare col dimmer la luce del piano cottura.....	27
Power Management (regolazione automatica)	27
Spegnimento di sicurezza	28
Uso (funzionamento automatico e manuale)	29
Contatore ore di funzionamento.....	29
Modificare il contatore filtro antigrasso	29
Modificare o disattivare il contatore dei filtri antiodore	30
Visualizzare le ore trascorse	30
Consigli per il risparmio energetico	31

Pulizia e manutenzione	32
Involucro	32
Indicazioni particolari per le superfici in acciaio inox	32
Indicazioni particolari per apparecchi con rivestimento colorato	32
Filtri antigrasso	33
Cambiare il filtro antigrasso	35
Filtro antiodore	35
Azzerare il contatore delle ore di esercizio dei filtri antiodore	36
Smaltire i filtri antiodore	36
Filtro antiodore rigenerabile	36
Installazione	37
Prima dell'installazione	37
Materiale per il montaggio	37
Misure apparecchio	38
Distanza tra piano cottura e cappa aspirante (S)	39
Consigli per l'installazione	40
Rimuovere la pellicola protettiva	40
Conduttura scarico dell'aria	52
Retrovalvola	53
Acqua di condensa	53
Silenziatore	54
Allacciamento elettrico	55
Assistenza tecnica	56
Contatti in caso di guasto	56
Targhetta dati	56
Garanzia	56
Dati tecnici	57
Accessori su richiesta per il funzionamento a ricircolo	57
Dichiarazione di conformità	57

Indicazioni per la sicurezza e avvertenze

Questa cappa aspirante è conforme alle vigenti norme di sicurezza. Un uso improprio può comunque causare danni a persone e/o cose.

Leggere attentamente le istruzioni d'uso e di montaggio prima di mettere in funzione la cappa. Contiene informazioni importanti sul montaggio, la sicurezza, l'uso e la manutenzione. In questo modo si evitano danni a se stessi e alle apparecchiature.

Ai sensi della norma IEC 60335-1, Miele avvisa espressamente che è assolutamente necessario leggere e seguire le informazioni contenute nel capitolo per l'installazione dell'elettrodomestico nonché le indicazioni e le avvertenze di sicurezza.

Il produttore non risponde dei danni che derivano dall'inosservanza di queste avvertenze.

Conservare le presenti istruzioni d'uso e di montaggio e consegnarle anche a eventuali altri utenti.

Uso corretto

- ▶ Questa cappa aspirante è destinata all'impiego in ambito domestico.
- ▶ Questa cappa aspirante non è destinata all'utilizzo in ambienti esterni.
- ▶ Utilizzare la cappa aspirante esclusivamente per il normale uso domestico per aspirare e purificare i vapori generati dalla cottura di alimenti.
Qualsiasi altro impiego non è ammesso.
- ▶ La cappa aspirante non può essere utilizzata con funzionamento a ricircolo su un piano cottura a gas per lo sfiato dell'ambiente di installazione. Consultare un tecnico del gas.

Indicazioni per la sicurezza e avvertenze

► Le persone che per le loro capacità fisiche, sensoriali o psichiche o per la loro inesperienza o non conoscenza non siano in grado di utilizzare in sicurezza la cappa aspirante, non devono farne uso senza la sorveglianza e la guida di una persona responsabile. Queste persone possono utilizzare l'apparecchio da sole solo se è stato loro chiaramente spiegato come funziona, in modo tale da utilizzarlo in sicurezza. È importante che sappiano riconoscere e comprendere quali pericoli possono derivare da un uso non corretto della cappa aspirante.

Bambini

► Tenere lontano dalla cappa i bambini al di sotto degli otto anni oppure sorvegliarli costantemente.

► I bambini a partire dagli 8 anni possono utilizzare la cappa aspirante senza sorveglianza solo ed esclusivamente se è stato loro spiegato come fare e se sono in grado di farlo in tutta sicurezza. È importante che sappiano riconoscere e comprendere quali pericoli possono derivare da un uso non corretto dell'apparecchio.

► I bambini non possono eseguire lavori di pulizia o manutenzione della cappa aspirante senza sorveglianza.

► Controllare i bambini quando sono vicini alla cappa aspirante. Non permettere loro di giocarci.

► La luce del piano cottura è molto intensa.

Fare attenzione che in particolare i bambini non guardino direttamente la luce delle lampadine.

► Pericolo di soffocamento. I bambini giocando possono avvolgersi nel materiale d'imballaggio (p.es. pellicole) oppure infilarselo in testa e soffocare. Tenere il materiale d'imballaggio lontano da bambini eventualmente presenti in casa.

Indicazioni per la sicurezza e avvertenze

Sicurezza tecnica

- ▶ Riparazioni o lavori di installazione e di manutenzione non correttamente eseguiti possono mettere seriamente in pericolo l'utente. Lavori di installazione e manutenzione nonché riparazioni possono essere eseguiti solo da personale tecnico qualificato.
- ▶ Eventuali danni della cappa aspirante possono mettere in pericolo la sicurezza personale. Verificare che non siano presenti danni visibili. Non mettere mai in funzione un apparecchio danneggiato.
- ▶ La sicurezza elettrica è garantita solo se l'apparecchio è allacciato a un regolare conduttore di protezione. Assicurarsi che questa condizione fondamentale per la sicurezza sia verificata. In caso di dubbi far controllare l'impianto da un elettricista specializzato.
- ▶ È possibile il funzionamento temporaneo o permanente su un sistema di alimentazione di energia elettrica autosufficiente o non sincrono alla rete (come reti autonome, sistemi di backup). Requisito per il funzionamento è che il sistema di alimentazione di energia elettrica rispetti le normative EN 50160 o simili.
Le misure di sicurezza previste nell'impianto domestico e per questo prodotto Miele devono essere garantite per funzionalità e procedure anche col funzionamento autonomo oppure non sincrono alla rete oppure sostituite da misure eguali nell'installazione. Come per esempio descritto nella pubblicazione attuale della VDE-AR-E 2510-2.
- ▶ I dati di allacciamento (frequenza e tensione) indicati sulla targhetta dati della cappa aspirante devono assolutamente corrispondere con quelli della rete elettrica affinché la cappa non si danneggi. Confrontare i dati di allacciamento prima di collegare l'apparecchio. In caso di dubbi, rivolgersi a un elettricista qualificato.
- ▶ Prese multiple o prolunghe non garantiscono la necessaria sicurezza (pericolo di incendio). Non utilizzare questi dispositivi per allacciare la cappa aspirante alla rete elettrica.
- ▶ Utilizzare la cappa aspirante solo quando è montata, solo così è garantito che funzioni in modo sicuro.

Indicazioni per la sicurezza e avvertenze

- ▶ Non utilizzare la cappa aspirante in luoghi non stazionari (ad es. sulle navi).
- ▶ Toccare anche involontariamente dei componenti sotto tensione o modificare la struttura elettrica e meccanica è molto pericoloso per l'utente e può provocare seri danni anche alla cappa. Aprire l'involucro solo nei casi strettamente necessari, riportati nelle presenti istruzioni, per il montaggio e la pulizia. Non aprire mai per nessun motivo altre parti dell'involucro.
- ▶ Le lampadine dell'illuminazione sono montate fisse. Per motivi di sicurezza è necessario che la sostituzione sia effettuata dal servizio di assistenza tecnica autorizzato Miele.
- ▶ Per eseguire lavori di installazione, manutenzione o riparazione staccare la cappa aspirante dalla rete elettrica. La cappa risulta staccata se:
 - si disinseriscono i fusibili dell'impianto elettrico, oppure
 - si svitano del tutto i fusibili, oppure
 - si estrae la spina (se presente) dalla presa elettrica. Afferrare la spina, non tirare il cavo.

Indicazioni per la sicurezza e avvertenze

Contemporaneo funzionamento con un fuoco alimentato da aria ambiente



⚠ Pericolo di intossicazione a causa dei gas combustibili. Se la cappa viene messa in funzione sul luogo di installazione ed è attivo un fuoco (fiamma) alimentato con aria ambiente, è necessario adottare delle precauzioni. I fuochi che sfruttano l'aria dell'ambiente usano l'aria ambiente per la combustione ed espellono i gas combustibili all'esterno tramite un camino. Questi possono essere ad es. stufe a gas, gasolio, legna o carbone, scaldacqua istantanei, scaldabagno, piani cottura o forni.

La cappa aspirante sottrae aria ambiente alla cucina e agli ambienti adiacenti. Vale per le seguenti modalità:

- funzionamento a evacuazione,
- funzionamento a ricircolo con box all'esterno dell'ambiente.

Senza sufficiente afflusso di aria si crea una depressione. Il fuoco non ha aria a sufficienza per ardere. E quindi potrebbe spegnersi. I gas combustibili potrebbero essere riaspirati dal camino o dal canale di scarico dell'aria.

Pericolo di morte!

Indicazioni per la sicurezza e avvertenze

La cappa aspirante può funzionare mentre sono accesi dei fuochi alimentati dall'aria ambiente solo se la depressione non supera i 4 Pa (0,04 mbar), ovvero se si evita la riaspirazione dei gas di scarico.

Questo si può ottenere se a causa di aperture non chiudibili p.es. nelle porte o finestre può giungere l'aria necessaria per la combustione. Accertarsi che la sezione di apertura dell'afflusso aria sia sufficiente. Le normali prese d'aria generalmente non garantiscono un afflusso sufficiente.

Nella valutazione bisogna sempre tenere conto dell'intero rapporto di aerazione dell'abitazione. In caso di dubbi, interpellare uno spazzacamino competente.

Se la cappa viene utilizzata in modalità ricircolo e l'aria viene reimpressa nell'ambiente in cui è installata, il contemporaneo funzionamento di un fuoco alimentato con aria ambiente non è pericoloso.

Indicazioni per la sicurezza e avvertenze

Impiego corretto

► Pericolo di incendio a causa di fiamme libere.

Non lavorare mai con fiamme libere sotto la cappa aspirante. È quindi vietato ad es. cuocere flambé e grigliare su fiamma libera. La cappa aspirante accesa aspira le fiamme nel filtro. Il grasso depositatosi può incendiarsi.

► L'eccessivo calore che si genera da un punto di cottura a gas può danneggiare la cappa aspirante.

- Non accendere mai i punti di cottura a gas senza avervi prima appoggiato le stoviglie. Spegnerne la fiamma del gas se si toglie la pentola dal fuoco anche per pochi istanti.
- Scegliere pentole e padelle dal diametro corrispondente alla zona cottura.
- Regolare l'intensità della fiamma in modo che non fuoriesca dal fondopentola.
- Evitare di surriscaldare eccessivamente pentole e padelle (ad es. se si cuoce con il wok).

► L'acqua di condensa può corrodere e provocare danni alla cappa aspirante.

Accendere sempre la cappa aspirante quando si utilizza il piano cottura, altrimenti potrebbe formarsi dell'acqua di condensa.

► Se si surriscaldano, oli e grassi possono prendere fuoco e incendiare anche la cappa.

Sorvegliare sempre i procedimenti di cottura con oli e grassi in pentole, padelle o friggitrici. Prestare attenzione anche quando si griglia con grill elettrici.

► Depositi di grasso e sporco compromettono la funzionalità della cappa aspirante.

Non utilizzare mai la cappa senza i filtri antigrasso, al fine di garantire la depurazione delle fume.

Indicazioni per la sicurezza e avvertenze

- ▶ Tenere presente che mentre si cucina, la cappa aspirante può diventare molto calda per effetto del calore che sale verso l'alto. Toccare l'involucro e i filtri antigrasso solo dopo che la cappa si è raffreddata.
- ▶ La cappa aspirante non è indicata come superficie d'appoggio.

Installazione corretta

- ▶ Seguire le indicazioni del produttore dell'apparecchio di cottura per verificare se è consentito utilizzarlo in combinazione con una cappa aspirante.
- ▶ La cappa aspirante non può essere montata sopra fuochi alimentati da combustibili solidi.
- ▶ Una distanza troppo esigua tra piano cottura e cappa aspirante può danneggiare la cappa aspirante.
Se il produttore dell'apparecchio di cottura non prevede distanze maggiori, rispettare le distanze minime tra piano di cottura e bordo inferiore della cappa, indicate nel capitolo "Installazione".
Se gli strumenti di cottura prevedono differenti distanze di sicurezza, scegliere sempre le maggiori.
- ▶ Per fissare la cappa aspirante, attenersi alle indicazioni contenute nel capitolo "Installazione".
- ▶ I componenti possono avere dei bordi taglienti e causare ferimenti.
Per il montaggio indossare guanti che proteggano dai tagli.
- ▶ Per la condotta di scarico dell'aria possono essere utilizzati solo tubi in materiale non infiammabile, reperibili presso i rivenditori specializzati oppure presso l'assistenza tecnica Miele autorizzata.
- ▶ L'aria di scarico non deve essere convogliata in un camino già in funzione per fumi o gas combustibili, né in un canale che serve per la ventilazione di ambienti dove si trovano dei fuochi.

Indicazioni per la sicurezza e avvertenze

► Se l'aria di scarico deve essere convogliata in un camino fuori uso, rispettare le norme emanate dalle autorità competenti.

Pulizia e manutenzione

► Se la pulizia non avviene osservando le indicazioni riportate nelle presenti istruzioni d'uso, c'è pericolo di incendio.

► Il vapore di un apparecchio di pulizia a vapore può giungere alle parti che conducono tensione e causare un corto circuito.
Per pulire l'apparecchio non utilizzare mai un apparecchio a vapore.

Accessori e pezzi di ricambio

► Utilizzare esclusivamente pezzi di ricambio originali Miele. Se si montano o utilizzano altri accessori, il diritto alla garanzia e a prestazioni in garanzia per vizi e/o difetti del prodotto decade.

► Sostituire eventuali pezzi guasti o difettosi esclusivamente con ricambi originali Miele; solo così Miele può garantire il pieno rispetto degli standard di sicurezza.

► Miele garantisce la fornitura di pezzi di ricambio fino a 15 anni, minimo per 10, dopo l'uscita di gamma della cappa aspirante.

Smaltimento dell'imballaggio

L'imballaggio è pratico e protegge l'apparecchio da eventuali danni di trasporto. I materiali utilizzati per l'imballaggio sono riciclabili, in quanto selezionati secondo criteri di rispetto dell'ambiente e di facilità di smaltimento.

Restituire gli imballaggi al circuito di raccolta dei materiali consente di risparmiare materie prime. Utilizzare centri di raccolta per materiali specifici ed eventuali opzioni di ritiro alternative. Smaltire correttamente anche gli imballaggi utilizzati per il trasporto.

Smaltimento delle apparecchiature

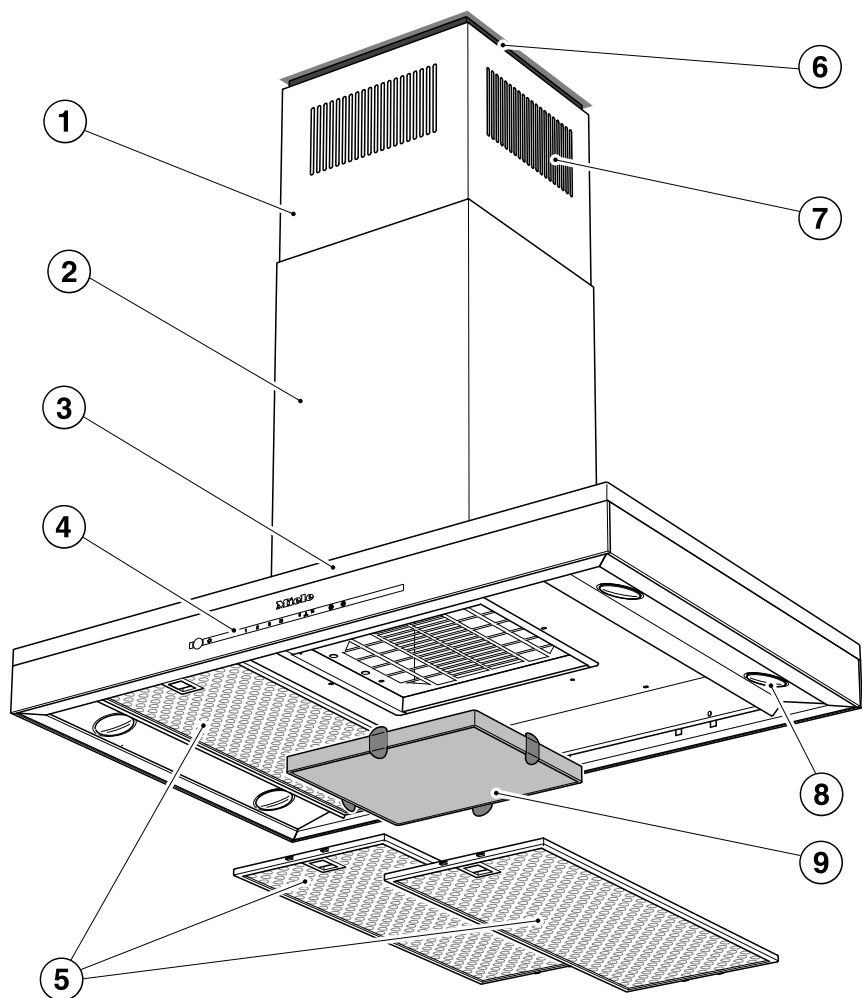
Le apparecchiature elettriche ed elettroniche contengono spesso materiali utili. Contengono altresì sostanze, composti e componenti che erano necessari per il funzionamento e la sicurezza dell'apparecchiatura stessa. Smaltirli in modo non adeguato o nei rifiuti domestici potrebbe nuocere alla salute e all'ambiente. In nessun caso quindi smaltire queste apparecchiature nei normali rifiuti domestici.



Il simbolo del cassonetto barrato indica che il prodotto deve essere conferito agli idonei centri di raccolta differenziata allestiti dai comuni o dalle società di igiene urbana oppure riconsegnato gratuitamente al rivenditore al momento dell'acquisto di una nuova apparecchiatura di tipo equivalente, in ragione di uno a uno. L'utente è tenuto a cancella-

re eventuali dati personali dall'apparecchiatura elettronica da smaltire. L'adeguata raccolta differenziata contribuisce a evitare possibili effetti negativi sull'ambiente e sulla salute e favorisce il riciclo dei materiali di cui è composta l'apparecchiatura. Per la gestione del recupero e dello smaltimento degli elettrodomestici, Miele Italia aderisce al consorzio Ecodom (Consorzio Italiano Recupero e Riciclaggio Elettrodomestici). Smaltimento dei rifiuti di apparecchiature elettriche ed elettroniche (RAEE), ai sensi del Decr. legisl. 14 marzo 2014, n. 49 in attuazione della Direttiva 2012/19/UE e sui RAEE sullo smaltimento dei rifiuti di apparecchiature elettriche ed elettroniche. L'utente è tenuto per legge a rimuovere dalle apparecchiature batterie, accumulatori e lampade esausti e rimovibili, in modo non distruttivo. Conferirli agli idonei centri di raccolta differenziata dove vengono presi in consegna gratuitamente. Accertarsi che fino al momento dello smaltimento l'apparecchiatura sia tenuta lontana dai bambini.

Cappa aspirante



- ① Elemento telescopico
- ② Camino
- ③ Schermo deviafumane
- ④ Comandi
- ⑤ Filtro antigrasso
- ⑥ Telaio distanziatore
Il telaio distanziatore crea una fessura tra il camino e il soffitto. La cappa aspirante può essere montata con o senza telaio distanziatore.
- ⑦ Uscita aria (ricircolo)
Solo con funzionamento a ricircolo
- ⑧ Illuminazione piano cottura
- ⑨ Filtri antiodore
Filtro antiodore riutilizzabile o rigenerabile una volta
Accessori su richiesta per il funzionamento a ricircolo
- ⑩ Tasto sensore per accendere e spegnere l'aspiratore
- ⑪ Tasto sensore per spegnere/accendere/variare col dimmer la luce del piano cottura
- ⑫ Tasti sensore per la regolazione della potenza aspirante
- ⑬ Tasto sensore per il funzionamento supplementare
- ⑭ Tasto sensore per il contatore ore di funzionamento dei filtri antigrasso
- ⑮ Tasto sensore per il contatore ore di funzionamento del filtro antiodore

Funzionamento

A seconda del modello la cappa aspirante può funzionare nel modo seguente:

Funzionamento a evacuazione aria



daB0494a

L'aria aspirata viene purificata attraverso i filtri antigrasso e convogliata all'esterno.

Funzionamento a ricircolo

(con kit di modifica e filtro antiodore disponibili come accessori, v. "Dati tecnici")





daB0494b


L'aria aspirata viene purificata attraverso i filtri antigrasso e, in aggiunta, attraverso un filtro antiodore. L'aria viene reimessa nell'ambiente della cucina.


Selezionare il funzionamento a evacuazione o ricircolo

La cappa aspirante è indicata sia per il funzionamento a evacuazione che a ricircolo. La potenza dell'aspiratore si adegua alla modalità di cottura selezionata. Di serie è impostato il funzionamento a ricircolo. Per il funzionamento a evacuazione occorre effettuare la relativa impostazione sulla cappa aspirante.

La commutazione sul funzionamento a evacuazione avviene disattivando il contatore ore di funzionamento per il/i filtro/i antiodore.

- Spegnere l'aspiratore e l'illuminazione.
- Toccare contemporaneamente il tasto del funzionamento supplementare  e il tasto dei filtri antiodore .

Il simbolo del filtro antiodore  e la spia del livello di aspirazione lampeggiano.

- Premere il tasto **B**.
- Confermare premendo il tasto dei filtri antiodore .

Tutte le spie si spengono.

È impostato il funzionamento a evacuazione.

Se non si conferma l'impostazione entro 4 minuti, rimane memorizzata l'impostazione precedente.

Connettere il Miele@home

Presupposto:

- una rete WLAN
- la app Miele
- un account utente Miele. L'account utente si può creare tramite la app Miele.

La cappa aspirante è dotata di modulo WLAN integrato. Collegare la cappa aspirante alla rete WLAN domestica. Infine è possibile azionare la cappa aspirante tramite la app Miele.

Se anche il piano cottura Miele è collegato alla rete WLAN di casa, è possibile utilizzare i comandi automatici della cappa aspirante tramite la funzione Con@ctivity.

Assicurarsi che nel luogo di installazione della cappa aspirante sia presente un segnale forte della rete WLAN.

È possibile stabilire la connessione della rete domestica WLAN e dell'app Miele oppure tramite WPS.

Primo avvio

Disponibilità Miele@home

L'uso della app Miele dipende dalla disponibilità del servizio Miele@home del Vostro paese.

Il servizio Miele@home non è disponibile in tutti i paesi.

Informazioni relative alla disponibilità sono riportate sulla pagina internet www.miele.com.

App Miele

È possibile scaricare la App Miele gratuitamente da Apple App Store® o da Google Play Store™.



Collegare tramite app

È possibile creare la connessione di rete con la app Miele.

- Installare l'app Miele sul proprio terminale mobile.

Per la registrazione occorrono:

1. la password della rete WLAN
2. la password della cappa aspirante.



La password della cappa aspirante sono le ultime 9 cifre del numero di fabbricazione, che si trova sulla targhetta dati.

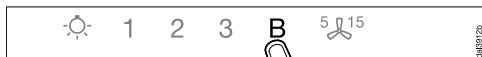
La targhetta dati risulta visibile una volta estratto il filtro antigrasso.



- Avviare la connessione apparecchio tramite app. Seguire i passaggi descritti.

Se si viene esortati ad attivare la WLAN della cappa aspirante, procedere come segue:

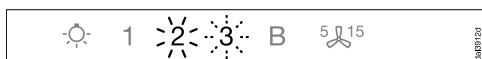
- Spegnere la cappa aspirante.



- Tenere premuto il tasto **B**.



- Toccare contemporaneamente il tasto dell'illuminazione ☀️.

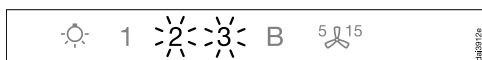


2 rimane acceso, **3** lampeggia.

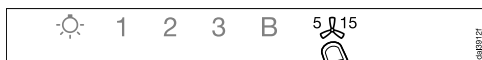
Nei successivi 2 minuti la cappa aspirante è pronta per il collegamento.



- Seguire gli ulteriori passaggi nella app.



Una volta che la connessione è avvenuta con successo **2** e **3** rimangono costantemente accesi.



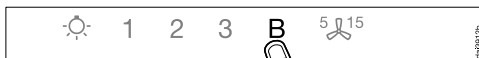
- Uscire dalla modalità di connessione toccando il tasto del funzionamento supplementare ⁵15 sulla cappa aspirante.

La cappa aspirante può essere azionata tramite app.

Collegare tramite WPS

Il router WLAN deve essere predisposto al WPS (WiFi Protected Setup).

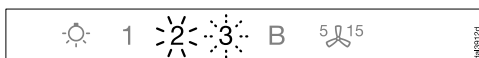
- Spegnere la cappa aspirante.



- Tenere premuto il tasto **B**.

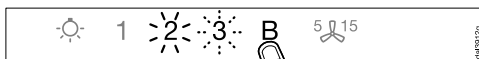


- Toccare contemporaneamente il tasto dell'illuminazione ☀️.

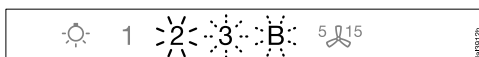


2 rimane acceso, **3** lampeggia.

La connessione WLAN deve essere attivata contemporaneamente sulla cappa aspirante e sul router WPS.



- Dopo alcuni secondi premere il tasto **B** sulla cappa aspirante.



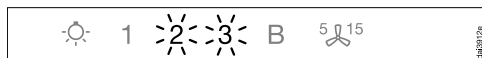
Dopo poco tempo **2** rimane costantemente acceso, **3** e **B** lampeggiano.

Nei successivi due minuti la cappa aspirante è pronta per il collegamento.

Primo avvio



- Avviare la connessione WPS sul router WLAN di casa.



Una volta che la connessione è avvenuta con successo **2** e **3** rimangono costantemente accesi.



- Uscire dalla modalità di connessione toccando il tasto del funzionamento supplementare ⁵ 15 sulla cappa aspirante.

La cappa aspirante può essere azionata tramite app.

Se non si è stabilita la connessione, probabilmente il WPS non è stato attivato in modo sufficientemente rapido sul router. Ripetere i passaggi sopra indicati.

Suggerimento: se il router WLAN in dotazione non è dotato di WPS come metodo di collegamento, utilizzare la connessione tramite app Miele.

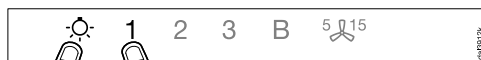
Disconnettersi dal WLAN (tornare alle impostazioni di serie)


Per ristabilire una nuova connessione WLAN serve interrompere la connessione WLAN esistente.

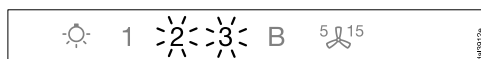
- Spegner la cappa aspirante.



- Tenere premuto il tasto **1**.



- Toccare contemporaneamente il tasto dell'illuminazione .

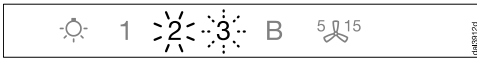


Con una connessione WLAN attiva, **2** e **3** sono costantemente accesi.

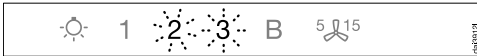
Nei successivi due minuti la cappa aspirante è pronta per essere scollegata.



- Premere il tasto **1**.



- 2** rimane acceso e **3** lampeggia.



Dopo alcuni secondi **2** e **3** lampeggiano. La connessione è interrotta.



- Uscire dalla modalità di disconnessione toccando il tasto del funzionamento supplementare **5 15** sulla cappa aspirante.

La connessione WLAN è interrotta. È possibile creare una nuova connessione.

Connettere la Con@ctivity

La Con@ctivity costituisce la comunicazione diretta tra un piano cottura elettrico Miele e una cappa aspirante Miele. Essa consente alla cappa di attivarsi in funzione del piano cottura elettrico Miele.

- Quando si accende un piano cottura, l'illuminazione e, dopo poco tempo, anche l'aspiratore della cappa si attivano in automatico.
- Durante il procedimento di cottura la cappa aspirante seleziona in automatico il livello di aspirazione. Il livello di aspirazione dipende dal numero delle zone cottura accese e dal livello di potenza impostato.
- A fine cottura, aspiratore e illuminazione si spengono da soli dopo il funzionamento supplementare.

Per maggiori informazioni su questa funzione, consultare il capitolo "Uso".

Primo avvio

Con@ctivity tramite la rete WLAN di casa (Con@ctivity 3.0)

Presupposto:

- rete WLAN domestica
- piano cottura Miele predisposto WLAN

- Collegare la cappa aspirante e il piano cottura alla rete WLAN di casa (v. “Connettere Miele@home”).

La funzione Con@ctivity si attiva in automatico.

Con@ctivity tramite una connessione WLAN diretta (Con@ctivity 3.0)

Presupposto:

- piano cottura Miele predisposto WLAN

Se non si dispone di una rete domestica, è possibile collegare direttamente il piano cottura alla cappa aspirante.

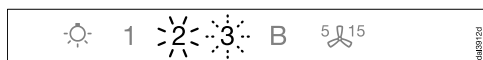
- Spegnere la cappa aspirante.



- Tenere premuto il tasto B.



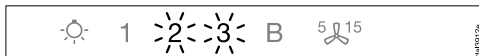
- Toccare contemporaneamente il tasto 1.



2 rimane acceso, 3 lampeggia.

Nei successivi 2 minuti la cappa aspirante è pronta per il collegamento.

- Avviare il collegamento WLAN sul piano cottura. Per maggiori informazioni leggere il libretto d'uso del piano cottura.



Una volta che la connessione è avvenuta con successo 2 e 3 rimangono costantemente accesi.

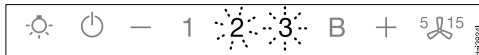


- Uscire dalla modalità di connessione toccando il tasto del funzionamento supplementare 5 15 sulla cappa aspirante.

Con@ctivity adesso è attivata.

Mentre è attivo il collegamento diretto WLAN, non è possibile collegare il piano cottura e la cappa aspirante a una rete domestica. Se si desidera farlo in un successivo momento, occorre staccare il collegamento diretto WLAN tra il piano cottura e la cappa aspirante (v. “Disconnettere WLAN”).

Ripetere la connessione



Se la connessione non è possibile, lampeggiano 2 e 3, oppure il procedimento viene interrotto dalla cappa aspirante.

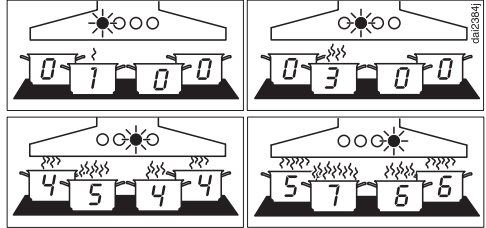
- Staccare il collegamento sulla cappa aspirante (v. paragrafo “Disconnettere WLAN”) e sul piano cottura.

- Ripetere la connessione.

Uso (funzionamento automatico)

Se è attiva la Con@ctivity, la cappa aspirante funziona sempre nella modalità automatica (v. cap. “Primo avvio”, par. “Connettere la Con@ctivity”).

Se si vogliono azionare i comandi della cappa aspirante manualmente (funzionamento manuale), leggere il capitolo “Cuocere senza la funzione Con@ctivity”.



Esempi di livelli di aspirazione da **1** a **B**

Cuocere con la funzione Con@ctivity (funzionamento automatico)

- Accendere una zona cottura impostando un qualsiasi livello.

La luce del piano cottura si accende.

Dopo alcuni secondi si accende l'aspiratore, dapprima brevemente al livello **2**, poi subito al livello **1**.

Durante il procedimento di cottura la cappa aspirante seleziona in automatico il livello di aspirazione.

Il livello di aspirazione dipende dal numero delle zone e dei livelli di cottura selezionati.

Aumentando il livello di potenza del piano cottura o attivando più zone cottura, anche la cappa aumenterà il livello di aspirazione.

Riducendo la potenza o spegnendo le zone cottura, anche la cappa ridurrà il livello di aspirazione.

Tempi di reazione

La cappa aspirante reagisce con leggero ritardo. Essa tiene conto del fatto che la modifica del livello potenza del piano cottura non genera immediatamente maggiori o minori fumi.

Il piano cottura invia le informazioni alla cappa a determinati intervalli. Anche questo può determinare dei ritardi.

La cappa reagisce entro alcuni secondi o pochi minuti.

Uso (funzionamento automatico)

Arrostire

- Ad es., per riscaldare una padella prima di arrostire si accende la zona cottura alla massima potenza. Ca. 10 secondi fino a 4 minuti dopo, abbassare la potenza di un livello (60 secondi fino a 5 minuti con un piano cottura Highlight).

La cappa aspirante riconosce questo tipo di cottura.

La cappa aspirante si accende e, in seguito alla riduzione del livello di potenza del piano cottura, si attiva al livello 3, rimanendo a questo livello di aspirazione per ca. 5 min.

Poi è di nuovo la funzione Con@ctivity a determinare il livello di aspirazione.

È possibile anche selezionare manualmente un altro livello di potenza della cappa, prima del tempo.

Spegnimento

- Spegnere tutte le zone cottura.

Nei minuti seguenti l'aspiratore della cappa diminuisce gradualmente la potenza e poi si spegne.

In questo modo si elimina ogni odore e vapore residuo dall'aria della cucina.


- Dal livello Booster, l'aspiratore passa immediatamente al livello 3.
- Se l'aspiratore funziona al livello 3, dopo 1 minuto si riduce al livello 2.
- Dal livello 2 dopo 2 minuti la potenza si riduce al livello 1.
- Dopo 2 minuti a livello 1 l'aspiratore si spegne del tutto.
- Dopo altri 30 secondi, la luce del piano cottura si spegne.

Il procedimento di cottura è terminato.

Uso (funzionamento automatico)

Uscire temporaneamente dal funzionamento automatico

Durante la cottura si può uscire dal funzionamento automatico se:

- si imposta manualmente un altro livello di aspirazione, oppure
- si spegne manualmente la cappa aspirante, oppure
- si attiva il funzionamento supplementare  della cappa aspirante. L'aspiratore si spegne dopo il tempo di funzionamento supplementare, la luce rimane accesa.

Le funzioni della cappa aspirante adesso possono essere azionate manualmente (v. cap. "Uso (funzionamento manuale)").

Ritornare al funzionamento automatico

Si ritorna al funzionamento automatico della cappa aspirante se:

- dopo avere impostato manualmente un livello di aspirazione della cappa aspirante non si interviene per ca. 5 minuti, oppure
- il livello impostato manualmente corrisponde a quello automatico, oppure
- l'aspiratore della cappa e il piano cottura vengono spenti per almeno 30 secondi.

Al successivo uso la cappa aspirante si avvierà nuovamente in modalità automatica.

È possibile azionare la cappa aspirante manualmente per un intero procedimento di cottura.

- Per farlo occorre accendere l'aspiratore della cappa aspirante **prima** del piano cottura.

Se dopo la cottura la cappa aspirante e il piano cottura rimangono spenti per almeno 30 secondi, alla successiva accensione del piano cottura, la cappa si avvia nuovamente con il funzionamento automatico.

Uso (funzionamento manuale)

Cuocere senza la funzione Con@ctivity (funzionamento manuale)

È possibile azionare manualmente la cappa aspirante alle seguenti condizioni:

- la funzione Con@ctivity non è attiva.
- La funzione Con@ctivity è stata disattivata temporaneamente (v. “Uso (funzionamento automatico)”, par. “Uscire temporaneamente dal funzionamento automatico”).

Accendere l'aspiratore

Accendere l'aspiratore non appena si inizia a cucinare. In questo modo si catturano fin dall'inizio i vapori di cottura.

- Toccare il tasto On/Off .

L'aspiratore si attiva al livello **2**.

Impostare la potenza di aspirazione

Se i vapori e gli odori sviluppati durante la cottura sono da leggeri a forti bastano i livelli di potenza da **1** a **3**.

Nei momenti in cui le esalazioni (di vapori e odori) sono più intense, ad es. quando si rosola la carne, selezionare il livello **Booster B**.

- Selezionare il livello di potenza desiderato toccando i tasti da **1** a **B**.

Ritornare al livello di aspirazione Booster



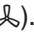
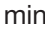

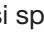


Se è attivo il Power Management System (preimpostato), l'aspiratore dopo 5 minuti passa automaticamente al livello **3**.

Selezionare il funzionamento supplementare


Al termine della cottura lasciare attivo il funzionamento supplementare ancora per qualche minuto. In questo modo si elimina ogni odore e vapore residuo dall'aria della cucina.

Si evitano così residui e odori nella cappa aspirante.

Il funzionamento supplementare fa sì che l'aspiratore si spenga in automatico dopo un tempo programmato.


- Al termine della cottura, ad aspiratore acceso, toccare il tasto del funzionamento supplementare ⁵¹⁵
- 1 volta: l'aspiratore si spegnerà automaticamente dopo 5 minuti (si accende **5** .
- 2 volte: l'aspiratore si spegnerà automaticamente dopo 15 minuti ( si accende **15**).
- Se si preme nuovamente il tasto del funzionamento supplementare ⁵¹⁵, l'aspiratore resta acceso (⁵¹⁵ si spegne).

Spegnere l'aspiratore



- Spegnere l'aspiratore con il tasto On/Off .

Spegnere/accendere/variare col dimmer la luce del piano cottura

L'illuminazione del piano cottura può essere accesa o spenta indipendentemente dal funzionamento della cappa ed è possibile variare la luminosità col dimmer.

- Per l'accensione/lo spegnimento premere brevemente il tasto dell'illuminazione .

La luce si accende alla massima intensità.

- Con la luce accesa tenere premuto il tasto dell'illuminazione . La luce diminuisce finché non si rilascia il tasto.
- Se si tiene premuto di nuovo il tasto  la luce aumenta di intensità finché non si rilascia di nuovo il tasto.

Power Management (regolazione automatica)




La cappa dispone di un sistema di regolazione automatica, il Power Management. Il Power Management serve per risparmiare energia. Fa sì che l'aspiratore passi in automatico a livelli più bassi e che l'illuminazione del piano cottura si spenga.

- Se è impostato il livello Booster della ventola, dopo 5 min. viene impostato automaticamente il livello 3.
- Dai livelli 3, 2 e 1, dopo 2 ore la potenza aspirante si riduce di un livello e poi, in scatti di 30 minuti, si spegne.
- L'illuminazione del piano cottura si spegne automaticamente dopo 12 ore.

È possibile disattivare il Power Management.

Tenere tuttavia presente che questo potrebbe comportare un maggiore consumo energetico.

Attivazione/disattivazione del Power Management

- Spegnere l'aspiratore e l'illuminazione.
- Tenere premuto il tasto del funzionamento supplementare  per ca. 10 secondi finché si accende la spia **1** dei livelli di aspirazione.
- Premere poi in successione:
 - il tasto dell'illuminazione ,
 - il tasto **1** e di nuovo
 - il tasto dell'illuminazione .

Uso (funzionamento manuale)

Se il Power Management System è attivo, le spie **1** e **B** sono costantemente accese.


Se il Power Management System è disattivato, le spie **1** e **B** lampeggiano.

- Per spegnere il Power Management, premere il tasto **1**.

Le spie **1** e **B** lampeggiano.

- Per l'attivazione toccare il tasto **B**.

Le spie **1** e **B** sono costantemente accese.



- Confermare il procedimento con il tasto del funzionamento supplementare .

Tutte le spie si spengono.

Se non si conferma l'impostazione entro 4 minuti, rimane memorizzata l'impostazione precedente.

Spegnimento di sicurezza



Se la regolazione automatica (Power Management System) è disattivata, la cappa aspirante accesa si spegne automaticamente dopo 12 ore (aspiratore e luce piano cottura).

- Per riattivarlo premere il tasto On/Off  o il tasto dell'illuminazione .

Uso (funzionamento automatico e manuale)

Contatore ore di funzionamento

La cappa aspirante salva il tempo di funzionamento.

I contatori segnalano quando è il momento di pulire o sostituire i filtri mediante accensione del simbolo del filtro antigrasso  o del filtro antiodore .

Maggiori informazioni sulla pulizia e la sostituzione dei filtri e su come azzerare i contatori si trovano al capitolo "Pulizia e manutenzione".



Modificare il contatore filtro antigrasso


È possibile adeguare il contatore alle proprie abitudini di cottura.

Di serie è impostato un intervallo di pulizia di 30 ore.

- È indicato un intervallo più breve, ad es. 20 ore, se si frigge o si arrostisce spesso.
- Se si cucina solo raramente, è opportuno comunque impostare un intervallo di pulizia breve per evitare che il grasso depositato si indurisca e diventi più difficile da rimuovere.
- È indicato un intervallo più lungo, ad es. di 40 o 50 ore, se si cucina regolarmente con pochi grassi.

■ Spegnerne l'aspiratore e l'illuminazione.


■ Toccare contemporaneamente il tasto del funzionamento supplementare ⁵ e il tasto dei filtri antigrasso .

Il simbolo dei filtri antigrasso  e una spia dei livelli di aspirazione lampeggiano.

Le spie da **1** a **B** indicano il tempo impostato:

spia 1	20 ore
spia 2	30 ore
spia 3	40 ore
spia B	50 ore.

■ Selezionare la durata desiderata toccando la rispettiva cifra.

■ Confermare il procedimento premendo il tasto dei filtri antigrasso .

Tutte le spie si spengono.

Se non si conferma l'impostazione entro 4 minuti, rimane memorizzata l'impostazione precedente.

Uso (funzionamento automatico e manuale)


Modificare o disattivare il contatore dei filtri antiodore


Il filtro antiodore è indispensabile se la cappa funziona a ricircolo d'aria.

È possibile adeguare il contatore alle proprie abitudini di cottura.

Disattivarlo con il funzionamento a evacuazione.


Di serie è impostato un intervallo di sostituzione di 180 ore.

- Spegnere l'aspiratore e l'illuminazione.
- Toccare contemporaneamente il tasto del funzionamento supplementare $\text{5} \text{A}^{15}$ e il tasto dei filtri antiodore .

Il simbolo del filtro antiodore  e la spia del livello di aspirazione lampeggiano.

Le spie da **1** a **B** indicano il tempo impostato:

spia 1	120 ore
spia 2	180 ore
spia 3	240 ore
spia B	disattivata.




- Selezionare la durata desiderata toccando la rispettiva cifra.
- Confermare premendo il tasto dei filtri antiodore .

Tutte le spie si spengono.

Se non si conferma l'impostazione entro 4 minuti, rimane memorizzata l'impostazione precedente.

Visualizzare le ore trascorse

Prima dello scadere delle ore di funzionamento previste, è possibile visualizzare la percentuale del numero di ore già trascorse.

- Accendere l'aspiratore con il tasto On/Off .
- Tenere premuto il tasto dei filtri anti-grasso  o il tasto dei filtri antiodore .

Contemporaneamente lampeggiano una o più spie dei livelli di potenza aspirante.

Il numero delle spie lampeggianti indica il tempo trascorso in percentuale:

spia 1	25 %
spie 1 e 2	50 %
spie da 1 a 3	75 %
spie da 1 a B	100 %.


Il numero delle ore rimane memorizzato anche a cappa spenta o in caso di interruzione della corrente.

Consigli per il risparmio energetico

Questa cappa aspirante lavora in modo efficiente e a risparmio energetico. I seguenti accorgimenti sono di ulteriore supporto a una gestione attenta ai consumi.


- Assicurarsi che durante la cottura la cucina sia ben aerata. Se con il funzionamento a evacuazione non circola sufficiente aria, la cappa aspirante non lavora in modo efficiente e i rumori di funzionamento aumentano.
- Cucinare possibilmente a bassi livelli di cottura. La presenza di poche fumane comporta un basso livello di potenza della cappa aspirante e di conseguenza anche un minor consumo energetico.
- Pulire e sostituire i filtri a intervalli regolari. Filtri molto sporchi diminuiscono la potenza, aumentano il pericolo di incendio e rappresentano un rischio dal punto di vista dell'igiene.
- Utilizzare la funzione Con@ctivity. La cappa aspirante si accende e si spegne automaticamente. La cappa aspirante seleziona il livello di potenza ottimale in base alla situazione di cottura e garantisce un basso consumo energetico.
- Se si usano i comandi manuali, osservare le seguenti indicazioni.
 - Verificare sulla cappa aspirante il livello di aspirazione selezionato. Nella maggior parte dei casi è sufficiente un livello di potenza basso. Utilizzare il livello Booster solo se necessario.
 - In caso di fumane intense impostare subito un livello di funzionamento alto. È più efficace che cercare di aspirare le fumane già diffuse in cucina mediante un lungo funzionamento della cappa aspirante.
 - Verificare di aver spento la cappa a fine cottura. Se dopo la cottura occorre purificare l'aria della cucina da fumi e odori, utilizzare il funzionamento supplementare. L'aspiratore si spegne in automatico dopo il funzionamento supplementare selezionato.

Pulizia e manutenzione

 Staccare la cappa aspirante dalla rete elettrica prima di qualsiasi intervento di manutenzione e pulizia (v. cap. "Istruzioni per la sicurezza e avvertenze").

Involucro

In generale

 Le superfici e i tasti sono facilmente soggetti a graffi e tagli. Per la pulizia seguire le indicazioni qui di seguito riportate.

- Pulire le superfici e i tasti solamente con una spugna inumidita di acqua calda con un po' di detersivo per i piatti.
- Asciugare infine tutte le superfici con un panno morbido.

Non utilizzare:

- detersivi contenenti soda, acidi, cloruri o solventi,
- prodotti abrasivi come detersivi in polvere, liquidi abrasivi, spugnette abrasive, pagliette o spugne con residui di prodotti abrasivi.

Indicazioni particolari per le superfici in acciaio inox

Oltre alle indicazioni generali, per la pulizia delle superfici in acciaio inossidabile è opportuno utilizzare un prodotto specifico per l'acciaio, non abrasivo.

Per rallentare la formazione dello sporco si consiglia di utilizzare un prodotto specifico per la cura dell'acciaio (reperibile presso Miele).

Indicazioni particolari per apparecchi con rivestimento colorato

Con la pulizia è possibile causare dei minuscoli graffi sulla superficie che potrebbero diventare visibili con l'illuminazione dell'ambiente.

Indicazioni particolari per le superfici in vetro

- Oltre alle indicazioni generali, per la pulizia delle superfici in vetro è opportuno usare un prodotto per vetro normalmente reperibile in commercio.

Filtri antigrasso



Pericolo d'incendio

I filtri antigrasso molto sporchi sono particolarmente infiammabili.

Pulire i filtri antigrasso a intervalli regolari.


I filtri antigrasso in metallo lavabili trattengono le particelle solide dei fumi e dei vapori generati dalla cottura (grassi, polvere ecc.) in modo che non si depositino nella cappa.

Pulire i filtri antigrasso a intervalli regolari.

Dei filtri antigrasso molto sporchi riducono la potenza di aspirazione e contribuiscono a rendere la cappa e la cucina più sporche.

Intervalli di pulizia

Se il grasso rimane a lungo sui filtri, si indurisce e ne rende più difficoltosa la pulizia. Per questo motivo si consiglia di pulire i filtri antigrasso ogni 3-4 settimane.

Con l'accendersi della spia dei filtri antigrasso , il contatore ricorda di pulire i filtri antigrasso con regolarità.

L'intervallo del contatore ore di esercizio può essere adeguato alle proprie abitudini di cottura (v. cap. "Uso (funzionamento automatico e manuale)").

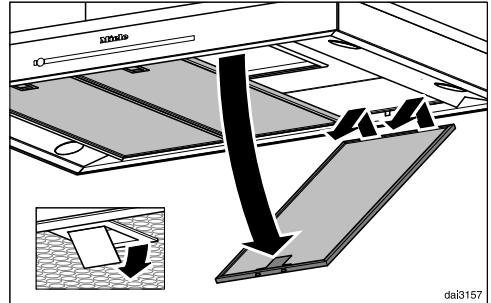
Estrarre il filtro antigrasso



Durante l'operazione il filtro potrebbe cadere.

Questo potrebbe causare danni al filtro e al piano cottura.

Durante l'operazione, tenere il filtro saldamente.



- Sbloccare il filtro, inclinarlo di ca. 45° verso il basso, sganciarlo e sfilarlo.

Pulire i filtri antigrasso a mano

- Per pulire i filtri antigrasso usare una spazzola e acqua calda con poco detersivo non aggressivo per i piatti. Non utilizzare il detersivo in forma concentrata.

Pulizia e manutenzione

Prodotti non adatti

Se usati regolarmente, prodotti per la pulizia non adatti possono danneggiare le superfici del filtro.

Non impiegare i seguenti prodotti per la pulizia:

- prodotti anticalcare,
- polvere e latte abrasivi,
- prodotti universali aggressivi e spray antigrasso,
- spray per forno.

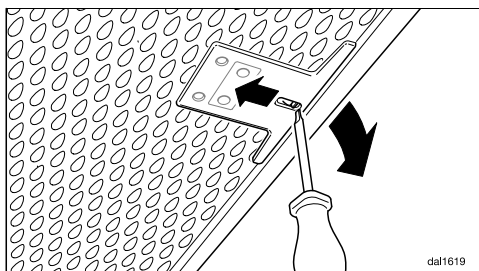
Lavare i filtri antigrasso in lavastoviglie

- Posizionare i filtri antigrasso possibilmente in verticale o inclinati nel cestello inferiore. Assicurarsi che il braccio irroratore possa muoversi liberamente.
- Utilizzare un detersivo per lavastoviglie.
- Scegliere un programma con una temperatura di lavaggio di minimo 50 °C e massimo 65 °C.

Lavando i filtri antigrasso in lavastoviglie, è possibile che la superficie interna assuma delle colorazioni diverse e permanenti, a seconda del tipo di detersivo impiegato. Queste decolorazioni non pregiudicano minimamente il funzionamento dei filtri antigrasso.

Dopo la pulizia


- Dopo il lavaggio, far asciugare i filtri su una superficie assorbente.
- Una volta estratti i filtri pulire anche tutte le parti accessibili interne da eventuale grasso depositato. In questo modo si previene il rischio di incendio.
- Reinserire i filtri antigrasso. Quando si rimontano i filtri antigrasso accertarsi che il dispositivo di blocco sia rivolto verso l'esterno.




- Se i filtri antigrasso dovessero essere inseriti al contrario, è possibile sbloccare il dispositivo di fissaggio dagli incavi con un piccolo cacciavite.


Azzerare il contatore dei filtri anti-grasso

Azzerare il contatore delle ore di esercizio dopo i lavori di pulizia.

- Con l'aspiratore acceso toccare il tasto dei filtri antigrasso  per ca. 3 secondi, fino a quando lampeggia solo la spia **1**.

Il simbolo dei filtri antigrasso  si spegne.

Se si puliscono i filtri antigrasso prima che sia trascorsa la durata di esercizio:

- tenere premuto il tasto dei filtri antigrasso  per ca. 6 secondi, fino a quando lampeggia solo la spia **1**.

Cambiare il filtro antigrasso

Mediante l'utilizzo e la pulizia regolari, le superfici del filtro si possono usurare.

Se si riscontrano danni, sostituire il filtro antigrasso.

È possibile acquistare i filtri antigrasso presso il servizio di assistenza tecnica Miele (v. alla fine delle presenti istruzioni d'uso) oppure presso i negozi specializzati Miele.

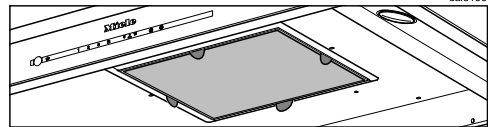
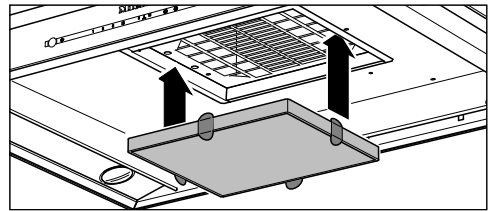
Filtro antiodore

Con il funzionamento a ricircolo oltre ai filtri antigrasso occorre impiegare un filtro antiodore. Serve per assorbire gli odori che si generano durante la cottura.

Il filtro antiodore viene inserito nello schermo deviafumane sopra i filtri antigrasso.

Inserire/sostituire i filtri antiodore

- Estrarre i filtri antigrasso per montare o sostituire il filtro antiodore.
- Estrarre il filtro antiodore dalla confezione.




- Premere il filtro antiodore nel telaio aspirante.
- Reinserrire i filtri antigrasso.

Pulizia e manutenzione

Intervallo di sostituzione


- Sostituire il filtro antiodore ogni qualvolta gli odori non vengono sufficientemente assorbiti.


Al più tardi, tuttavia, ogni 6 mesi.

Il contatore ore di esercizio ricorda di sostituire regolarmente il filtro antiodore quando si accende il simbolo dei filtri antiodore .


Azzerare il contatore delle ore di esercizio dei filtri antiodore

Se il contatore delle ore di esercizio è attivo, dovrà essere azzerato dopo la sostituzione.

- Ad aspiratore acceso tenere premuto il tasto dei filtri antiodore  per ca. 3 secondi, fino a quando lampeggia solo la spia **1**.

Il simbolo dei filtri antiodore  si spegne.

Se si sostituisce il filtro antiodore **prima** che sia trascorsa la durata di esercizio:

- toccare il tasto dei filtri antiodore  per ca. 6 secondi, fino a quando non lampeggia solo la spia **1**.

Smaltire i filtri antiodore

- Il filtro antiodore usato può essere smaltito insieme ai normali rifiuti domestici.

Filtro antiodore rigenerabile


Per questa cappa aspirante è disponibile un filtro antiodore rigenerabile. È possibile riutilizzarlo più volte grazie alla rigenerazione nel forno.

- Per l'utilizzo, attenersi alle relative istruzioni d'uso.

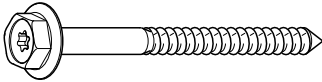
È possibile acquistare il filtro antiodore nello shop online Miele, presso il servizio di assistenza tecnica Miele (v. alla fine delle presenti istruzioni d'uso) oppure presso i negozi specializzati Miele.

Il modello è riportato al capitolo “Dati tecnici”.

Prima dell'installazione

 Prima dell'installazione, leggere tutte le informazioni contenute in questo capitolo e nel capitolo "Istruzioni per la sicurezza e avvertenze".

Materiale per il montaggio



08162250

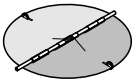
4 viti 7 x 110 mm e



08162240

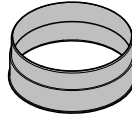
4 tasselli 10 x 80 mm
per fissare la cappa aspirante al soffitto.

I tasselli sono conformi alle normative tecniche europee e possono essere utilizzati su soffitti in cemento. Utilizzare i tasselli solo in combinazione con le viti allegate 7 x 110 mm. Selezionare i corretti dispositivi di fissaggio per altri tipi di soffitto. Accertarsi che il soffitto sia in grado di portare il peso.



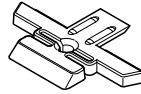
08272520

1 valvola antiritorno
da montare nel bocchettone uscita aria dell'unità motore (non per il funzionamento a ricircolo). A seconda del modello la valvola antiritorno potrebbe già essere montata.



08565780

1 bocchettone uscita aria
per una condotta di uscita aria \varnothing 150 mm.



08571140

4 supporti elemento telescopico
per regolare e fissare l'elemento telescopico.



06462161

4 viti M4 x 8,5 mm
per fissare il supporto dell'elemento telescopico.



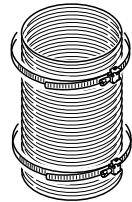
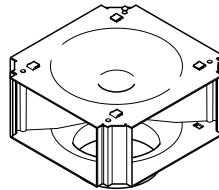
06096672

14 viti M4 x 8 mm
per fissare il telaio distanziatore al supporto.



07602740

1 vite M4 x 16 mm
per fissare il camino.



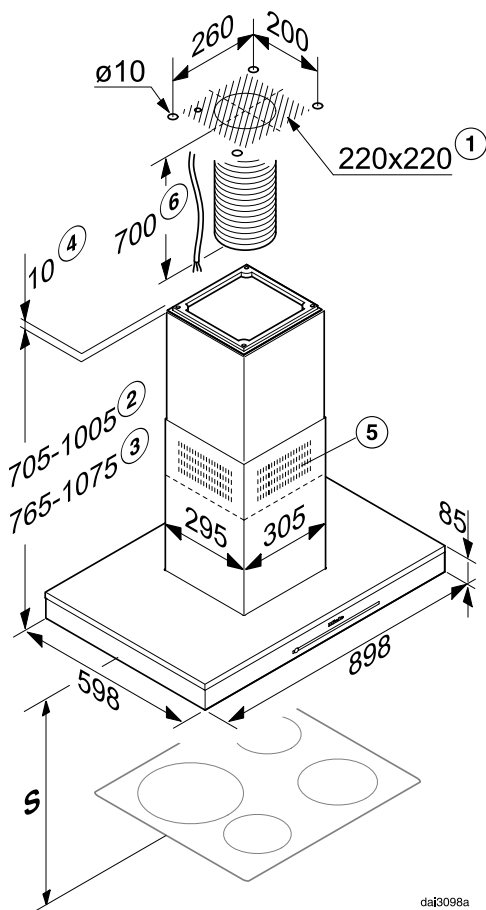
0613149

Installazione

Kit di modifica per funzionamento a ricircolo DUI 32

(il kit non è in dotazione, è un accessorio su richiesta). Il kit di modifica contiene il deviatore, il tubo flessibile in alluminio e le fascette.

Misure apparecchio



da13098a

- ① Area di installazione: passaggio per la conduttura evacuazione aria e per il cavo di alimentazione. Per gli apparecchi a ricircolo basta posare il cavo di allacciamento alla rete.
- ② Possibili altezze cappa (funzionamento a evacuazione)
- ③ Possibili altezze cappa (funzionamento a ricircolo)
- ④ Montaggio alternativo con telaio distanziatore
- ⑤ Griglie di fuoriuscita dell'aria montate verso l'alto
- ⑥ Tra l'allacciamento a soffitto e l'allacciamento alla cappa aspirante occorre predisporre un cavo elettrico, per il funzionamento a evacuazione un condotto flessibile di uscita dell'aria.

Allacciamento evacuazione aria
 \varnothing 150 mm.

Distanza tra piano cottura e cappa aspirante (S)

Per la distanza tra dispositivo di cottura e bordo inferiore della cappa, osservare le indicazioni del produttore dell'apparecchio di cottura.

Se non sono indicate distanze maggiori, si dovranno mantenere le seguenti distanze di sicurezza.

Seguire quanto riportato al capitolo "Istruzioni per la sicurezza e avvertenze".

Apparecchio di cottura	Distanza S minima
Piano cottura elettrico	450 mm
Grill elettrico, friggitrice (elettrica)	650 mm
Piano cottura a gas a più fuochi ≤ 12,6 kW potenza complessiva, nessun bruciatore > 4,5 kW	650 mm
Piano cottura a gas a più fuochi > 12,6 kW e ≤ 21,6 kW potenza complessiva, nessun bruciatore > 4,8 kW	760 mm
Piano cottura a gas a più fuochi > 21,6 kW potenza complessiva, oppure un bruciatore > 4,8 kW.	non consentito
Piano cottura a gas con un unico fuoco ≤ 6 kW di potenza	650 mm
Piano cottura a gas con un unico fuoco > 6 kW e ≤ 8,1 kW di potenza	760 mm
Piano cottura a gas con un unico fuoco > 8,1 kW di potenza	non consentito

Installazione

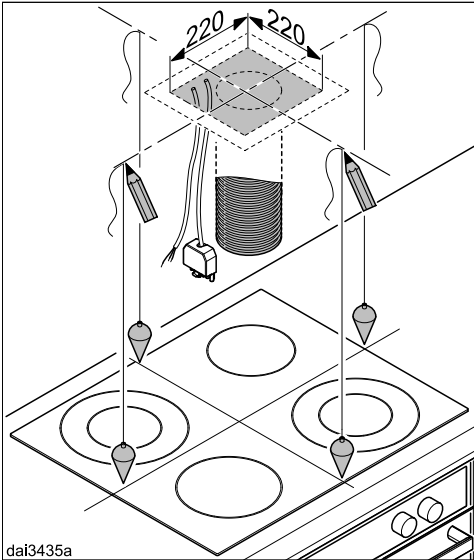
Consigli per l'installazione

- Si deve comunque garantire un agevole movimento anche sopra piani cottura elettrici; quindi si consiglia una distanza minima di 650 mm.
- Per la distanza della cappa dal piano cottura, tenere presente anche l'altezza dell'utente. La cappa dovrebbe essere posizionata in modo ottimale per essere usata senza difficoltà e permettere di cucinare comodamente.
- Tenere tuttavia presente che più aumenta la distanza tra cappa e piano cottura, maggiore sarà la dispersione di fumi e vapori.
- Per garantire un'evacuazione ottimale dei fumi e degli odori di cucina, assicurarsi che la cappa sia installata al centro sopra il piano cottura e non spostata di lato o arretrata.
- Il piano cottura dovrebbe essere più stretto o al massimo avere la stessa larghezza della cappa aspirante.
- Il luogo d'installazione deve essere facilmente accessibile. Specialmente in caso di interventi da parte dell'assistenza tecnica la cappa aspirante deve essere accessibile e deve poter essere smontata senza alcun problema. Tenerne conto quando si posizionano armadi, scaffali, elementi decorativi o a soffitto nelle vicinanze della cappa aspirante.

Rimuovere la pellicola protettiva

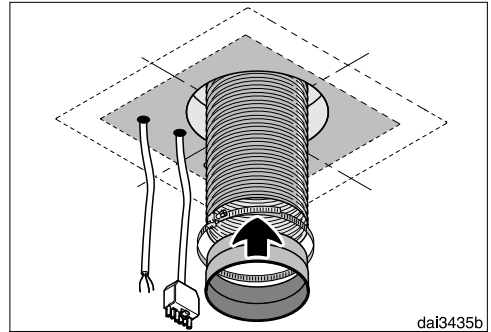
Le singole parti dell'involucro sono protette da una pellicola per evitare danni di trasporto.

- Prima di installare la cappa, rimuovere la pellicola protettiva. Si potrà staccare facilmente senza usare alcun prodotto.



dai3435a

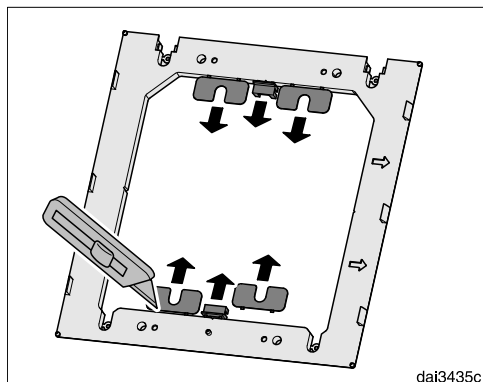
- Tracciare due linee centrali sul soffitto.



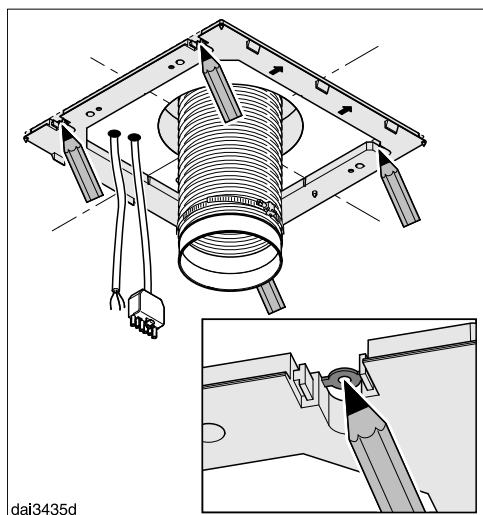
dai3435b

- Con il funzionamento a evacuazione aria:
 - posare una conduttura di evacuazione aria nel soffitto e farla fuoriuscire dal soffitto nell'area indicata. Dal soffitto all'allacciamento evacuazione aria della cappa è necessario un tubo flessibile lungo ca. 700 mm.
 - Fissare il bocchettone sul tubo di evacuazione aria, p.es. un tubo flessibile di sfiato con una fascetta per tubi (accessorio su richiesta).
- Posare un cavo di alimentazione e per gli apparecchi della serie ...EXT il cavo di collegamento per l'aspiratore esterno nel soffitto e portare i cavi fuori dal soffitto nell'area indicata. Dal soffitto all'allacciamento della cappa la lunghezza necessaria è di 700 mm.

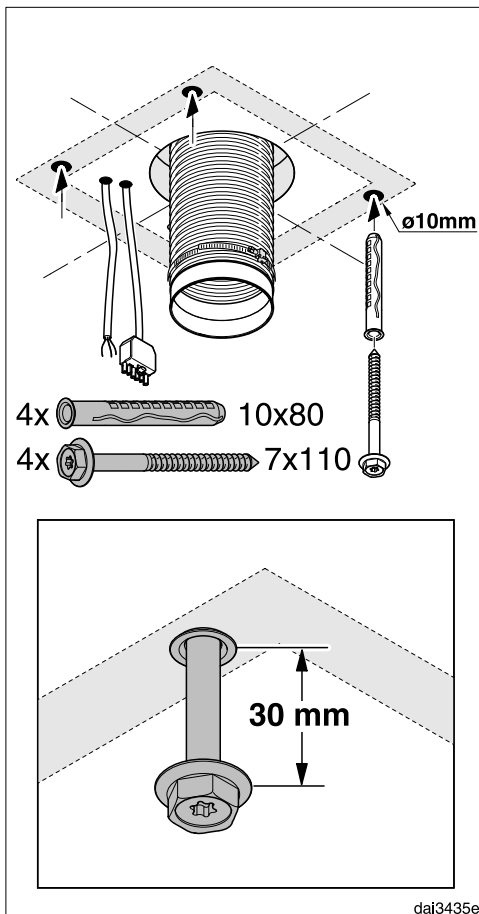
Installazione



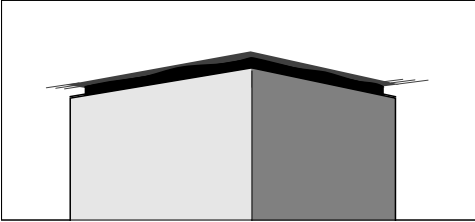
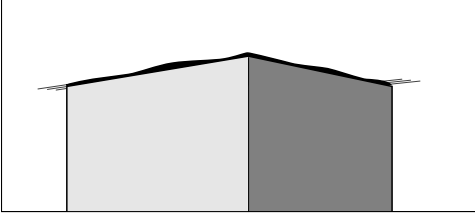
- Staccare con un coltello i quattro pezzi di compensazione e i due profili dal telaio distanziatore allegato.



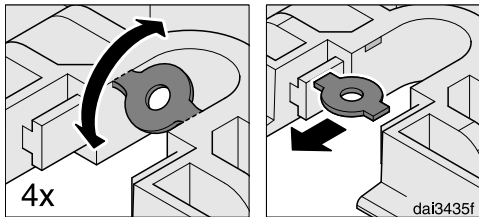
- Utilizzare il telaio distanziatore come sagoma di foratura. Appoggiarlo al soffitto, le frecce sono rivolte verso l'utente. Registrare il telaio distanziatore con l'ausilio degli intagli alle linee centrali e tracciare i fori.



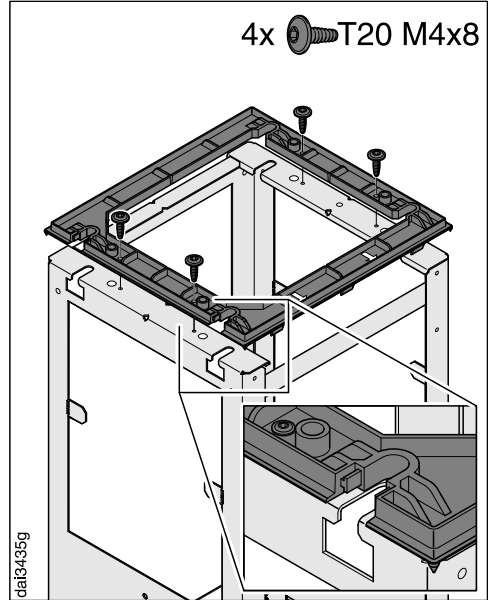
- Per i tasselli allegati praticare quattro fori, \varnothing 10 mm e profondi ca. 115 mm.
- Inserire i quattro tasselli nei fori e avvitare le quattro viti. Lasciarle sporgere di ca. 30 mm.



Tra il camino e il soffitto è possibile montare un **telaio distanziatore**. Esso può essere utilizzato se per motivi estetici occorre definire una distanza tra il soffitto e il camino. Questa soluzione potrebbe risultare per esempio necessaria se il soffitto non è orizzontale oppure se è irregolare. La cappa aspirante viene registrata in verticale con le strisce di compensazione allegate. Irregolarità estetiche tra camino e soffitto vengono coperte dal profilo di tenuta.

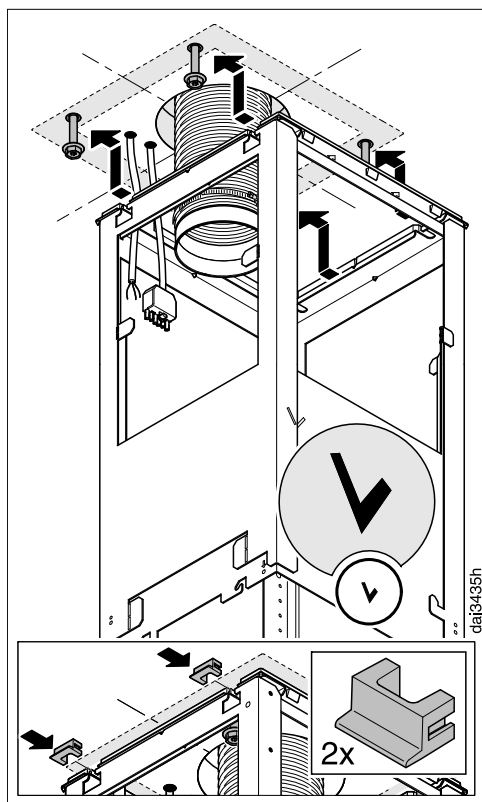


- Se si desidera montare la cappa aspirante con il telaio distanziatore, allentare i quattro inserti dai fori di fissaggio.

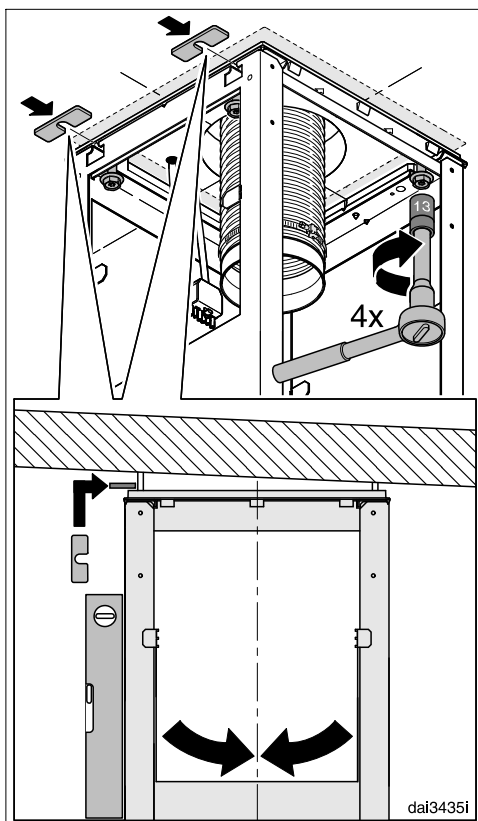


- Montare il telaio distanziatore sul supporto.

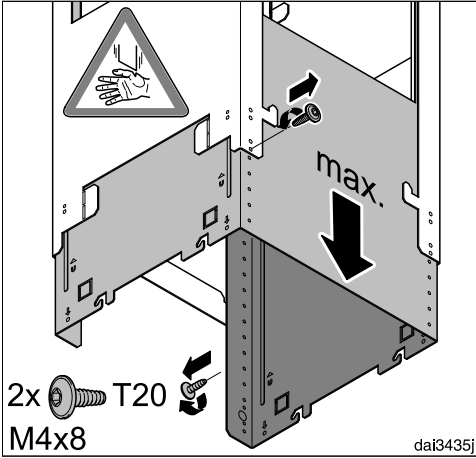
Installazione



- Incastrare il supporto nelle quattro viti. La "V" sul supporto contraddistingue la parte anteriore.
- Se si utilizza il telaio distanziatore applicare i due pannelli nelle aperture di fissaggio.



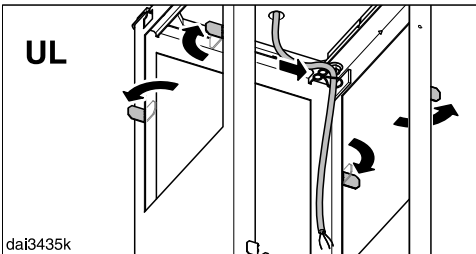
- Registrare il supporto in base alle linee centrali e avvitarlo. Per registrare la cappa aspirante in verticale è possibile utilizzare gli elementi di compensazione, rimossi inizialmente dal telaio distanziatore.



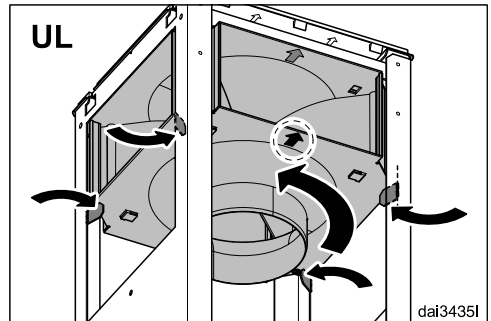
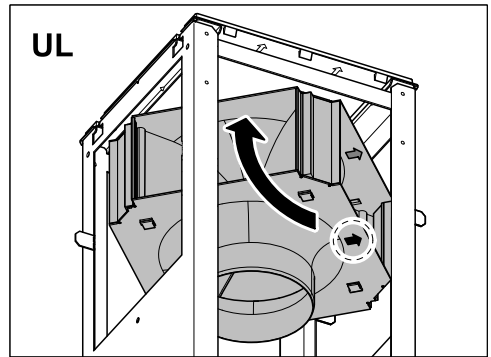
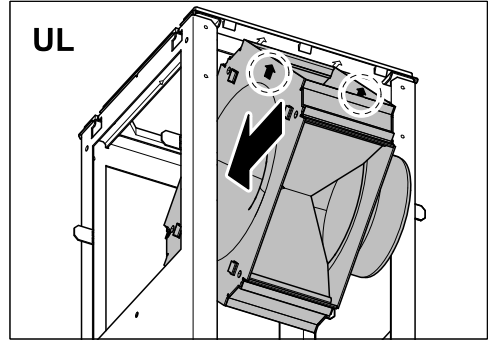
- Tenere ben saldo il supporto, svitare le due viti di fissaggio ed estrarre il supporto fino alla sua massima lunghezza.

- Avvitare nuovamente le viti.

Con il funzionamento a ricircolo (UL), installare il deflettore del kit di modifica DUI 32 (accessorio su richiesta):

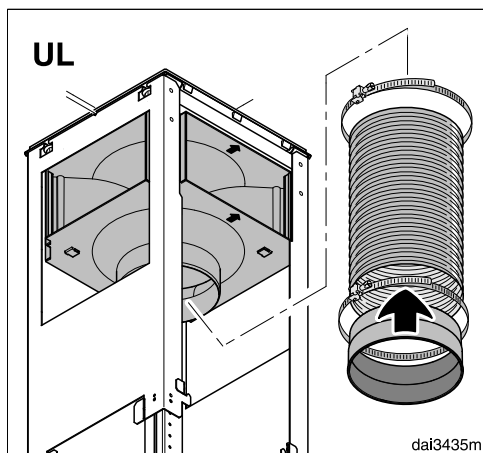


- Piegare verso l'esterno le quattro linguette rigide del supporto.
- Collocare il cavo elettrico nella parte interna del supporto.

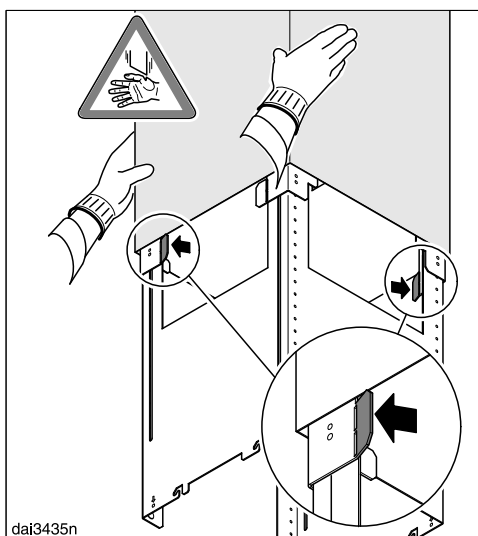
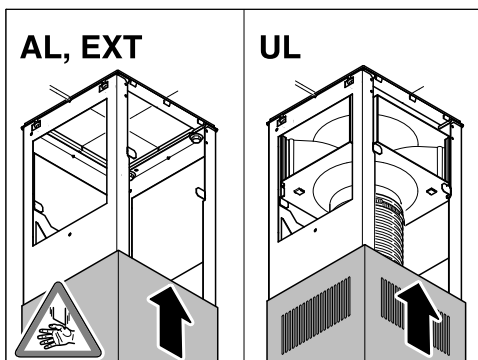


- Installare il deflettore come indicato, facendo attenzione ai simboli riportati sulla parte anteriore.
- Ripiegare le linguette con un'angolazione di circa 45° al fine di sostenere il deflettore.

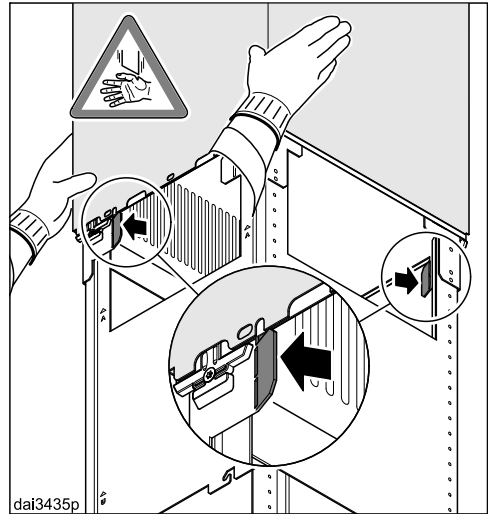
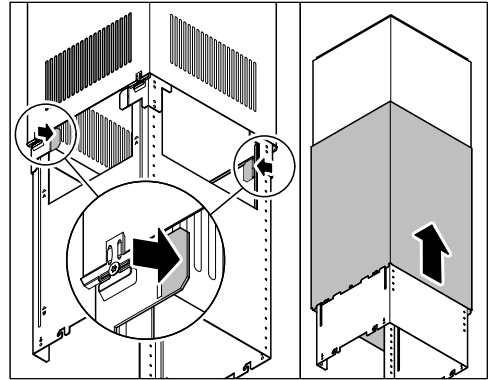
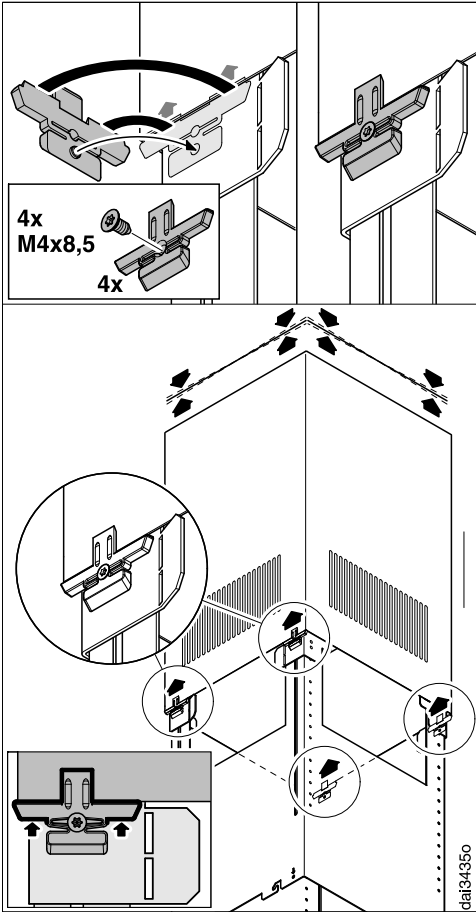
Installazione



- Fissare il bocchettone uscita aria con la fascetta al tubo.
- Fissare il tubo con la fascetta al bocchettone deviatore.
- Accertarsi che il tubo sia posizionato in modo stabile.



- Spostare l'elemento telescopico sul supporto:
 - per il funzionamento a evacuazione aria (AL, EXT), con le griglie uscita aria rivolte verso il basso.
 - Per il funzionamento a ricircolo (UL), con le griglie uscita aria rivolte verso l'alto.
- Piegare le linguette verso l'esterno di modo che l'elemento telescopico non scivoli verso il basso.



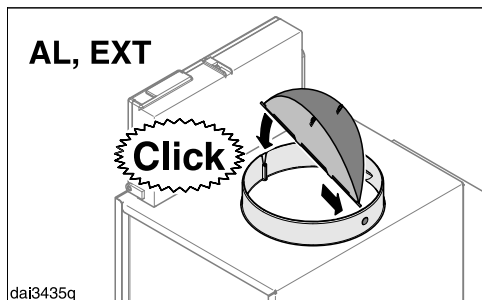
- Applicare i quattro supporti dell'elemento telescopico. Serrando le viti di fissaggio, i supporti si allargano e spingono l'elemento telescopico verso l'alto.

- Ripiegare le due linguette.
- Spostare il camino sopra l'elemento telescopico e ripiegare le linguette verso l'esterno di modo che il camino non scivoli verso il basso.

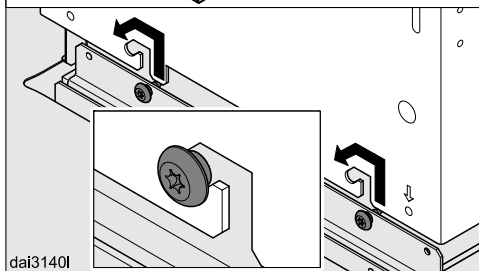
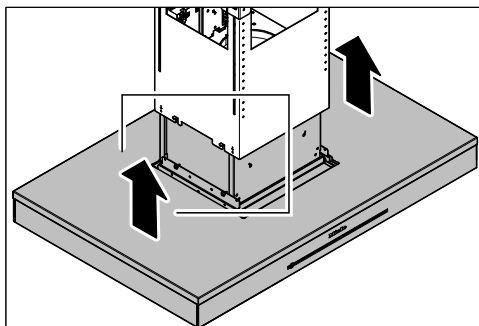
Stringere le viti solo finché il bordo superiore dell'elemento telescopico poggia uniformemente al soffitto o al telaio distanziatore.

Installazione

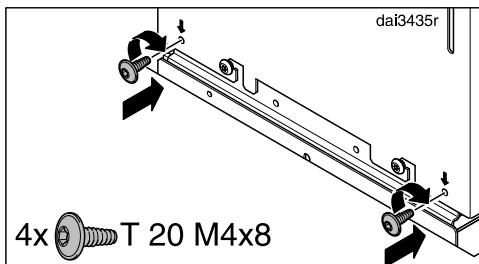
Alla cappa è allegata una valvola a farfalla che, a seconda del modello, può essere già inserita nel bocchettone uscita aria.



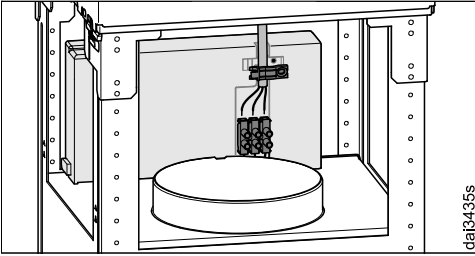
- Il funzionamento a evacuazione aria (AL, EXT) richiede l'inserimento della valvola a farfalla, a meno che il sistema di convogliamento all'esterno dell'aria non ne sia già dotato. Il funzionamento a ricircolo (UL) invece non richiede la valvola a farfalla. Se fosse inserita, bisognerebbe toglierla.



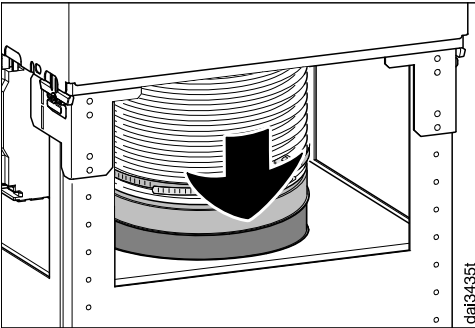
- Appendere lo schermo deviafume. Fare attenzione che i comandi siano sul lato anteriore.



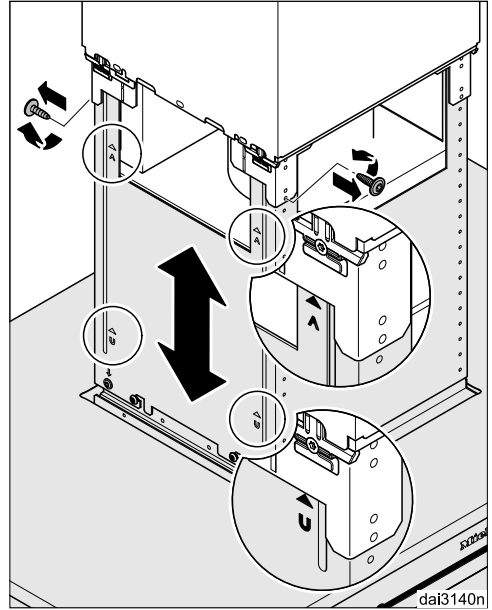
- Fissare lo schermo deviafume con le viti in dotazione.



- Allacciare il cavo di alimentazione. Attenersi alle indicazioni del capitolo "Allacciamento elettrico".



- Infilare la conduttura di scarico dell'aria sul bocchettone uscita aria della cappa.



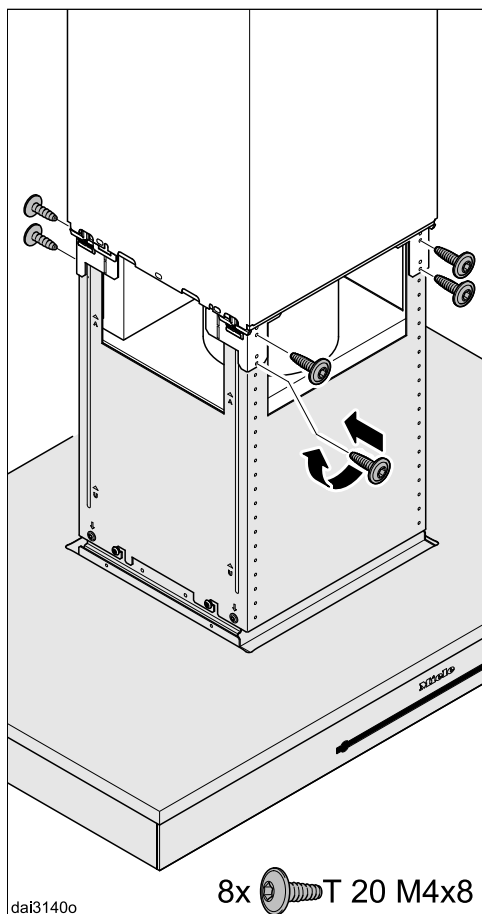
- Svitare nuovamente le due viti dal supporto rigido.

Lo schermo deviafume può essere installato all'altezza desiderata. Rispettare le possibili altezze:

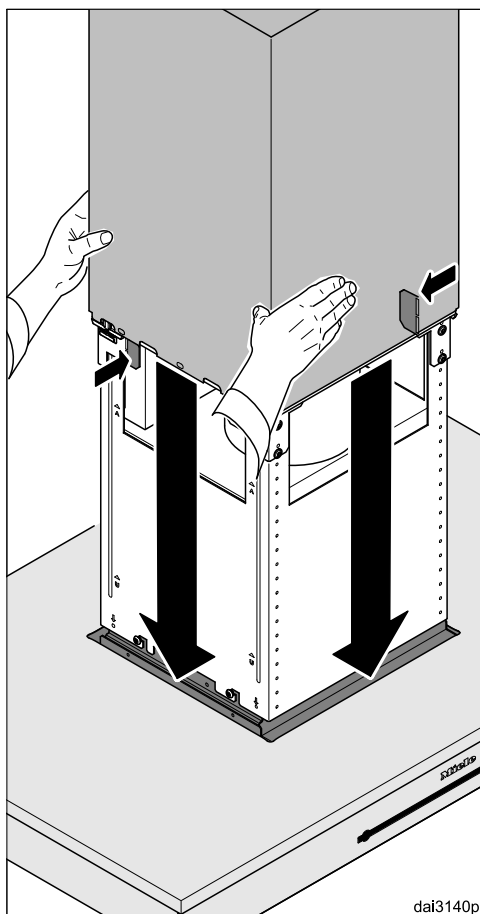
- funzionamento a evacuazione: verso l'alto fino alla battuta di arresto, verso il basso fino ad "A".
- funzionamento a ricircolo: verso l'alto fino a "U", verso il basso fino alla battuta d'arresto.

Osservare le indicazioni riportate al cap. "Misure apparecchio". Rispettare la distanza di sicurezza con il piano cottura.

Installazione

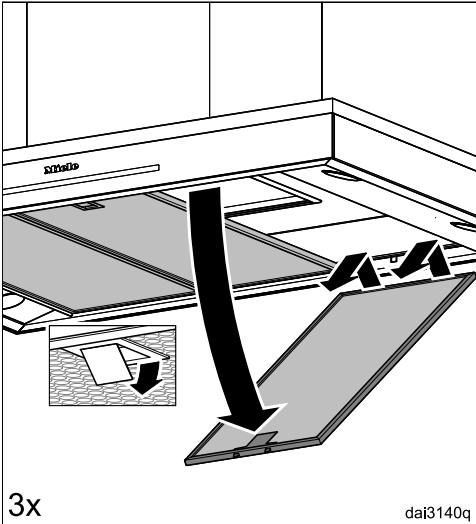


- Sollevare lo schermo deviafumane all'altezza desiderata e avvitarlo saldamente.

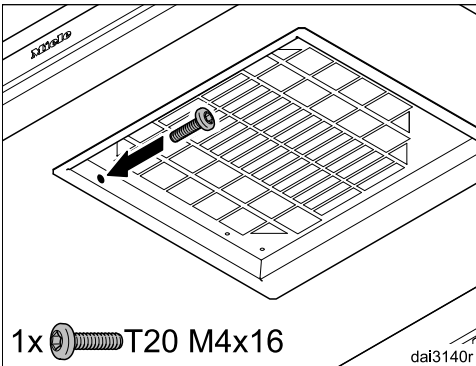


- Afferrare il camino, ripiegare le linguette di supporto e abbassare il camino con cautela.

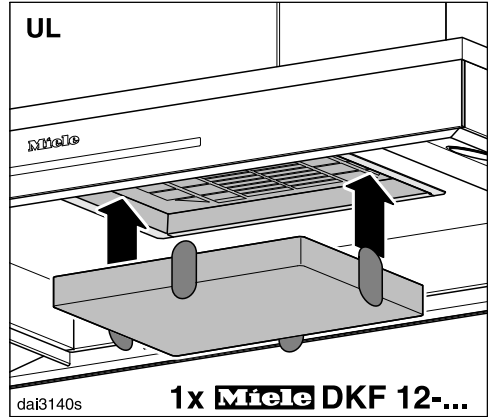
Il camino si inserisce nell'intaglio dello schermo deviafumane.



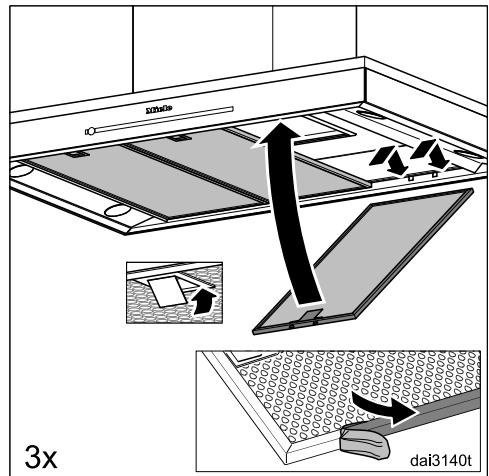
- Smontare i filtri antigrasso dalla cap-pa aspirante.



- Avvitare la vite di sicurezza sul lato interno.




- Per il funzionamento a ricircolo (UL) applicare il filtro antiodore.



- Rimuovere la pellicola protettiva dai filtri antigrasso.
- Reinserrire i filtri antigrasso.

Installazione

Conduttura scarico dell'aria

 Se la cappa deve funzionare in presenza di fuochi alimentati con aria ambiente, a determinate condizioni può sussistere il pericolo di intossicazione!

Leggere attentamente il capitolo "Istruzioni per la sicurezza e avvertenze".

In caso di dubbi chiedere conferma sulla sicurezza del funzionamento a uno spazzacamino competente.

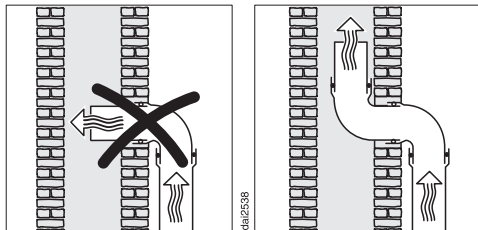
Per il condotto di sfiato utilizzare solo tubi lisci o tubi flessibili in materiale non infiammabile.

Per garantire la maggiore portata possibile e una bassa rumorosità, tenere presente quanto segue:

- il diametro del condotto di sfiato non deve essere inferiore alla sezione del bocchettone di evacuazione aria (v. cap. "Misure apparecchio"). Questo vale soprattutto quando si utilizzano canali piatti.
- Il condotto di sfiato deve essere più corto e diritto possibile.
- Utilizzare solo curve ad ampio raggio.
- Non piegare, né comprimere in alcun punto il condotto di sfiato.
- Tutti i collegamenti devono essere fissi ed ermetici.
- Se il condotto di sfiato dispone di valvole, è necessario aprirle quando si accende la cappa aspirante.

Tenere presente che ogni limitazione del flusso d'aria diminuisce la potenza e comporta maggiori rumori di funzionamento.

Camino di sfiato



Se l'aria di sfiato viene convogliata in un camino, rivolgere il tubo nella direzione di flusso.

Se il camino viene utilizzato da diversi apparecchi di ventilazione, è necessario che abbia una sezione sufficientemente grande.

Retrovalvola

- Utilizzare una retrovalvola nel sistema di sfiato.

Una retrovalvola garantisce che con cappa aspirante spenta non si verifichi uno scambio di aria tra ambiente e aria esterna.

Se l'aria di sfiato viene convogliata all'aperto, si consiglia di installare un tubo a muro oppure un passaggio attraverso il tetto (accessorio su richiesta). È disponibile una retrovalvola integrata.

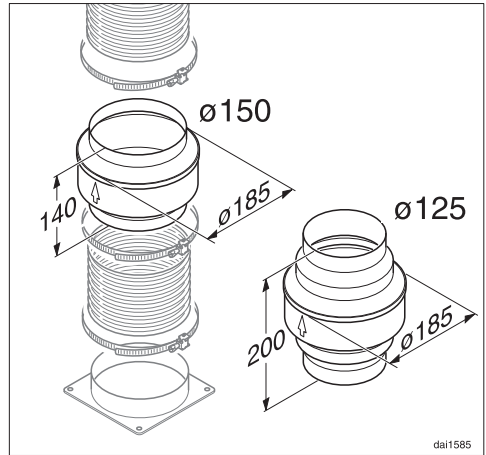
Nel caso in cui il sistema di evacuazione aria non disponga di una retrovalvola, con la cappa aspirante ne viene fornita una.

La retrovalvola viene inserita nel bocchettone di fuoriuscita dell'aria dell'aspiratore.

Acqua di condensa

Se il condotto di sfiato p.es. viene posato attraverso ambienti o soffitti freddi, a causa della differenza di temperatura, nel condotto di sfiato si può formare acqua di condensa. Per ridurre le differenze di temperatura, isolare il condotto di sfiato.

Se il condotto di sfiato deve essere posato orizzontalmente, accertarsi che la pendenza sia almeno di 1 cm per metro. La pendenza impedisce che l'acqua di condensa possa scorrere nella cappa aspirante.



Oltre a isolare il condotto, si consiglia di installare un dispositivo che raccolga e faccia evaporare l'acqua di condensa.

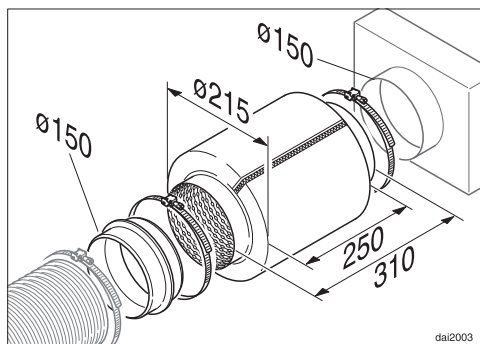
I dispositivi di intercettazione della condensa sono disponibili come accessori su richiesta per condotti di sfiato con un diametro di 125 mm o 150 mm.

Quando si installa il dispositivo di intercettazione della condensa, assicurarsi che sia in verticale e posizionato sopra e il più vicino possibile al bocchettone uscita aria della cappa. La freccia sull'involucro indica la direzione di flusso.

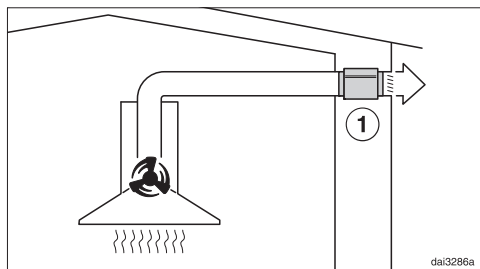
Miele non si assume alcuna responsabilità per la mancanza di funzionamento o per danni causati da un condotto di sfiato insufficiente.

Installazione

Silenziatore




Nel condotto di sfiato è possibile montare un silenziatore (accessorio su richiesta) per ammortizzare ulteriormente i suoni.



Con il funzionamento a evacuazione il silenziatore attutisce i rumori dell'aspiratore verso l'esterno e anche i rumori che dall'esterno penetrano in cucina attraverso il condotto di sfiato dell'aria (ad es. i rumori del traffico). Posizionare il silenziatore il più vicino possibile al bocchettone di uscita dell'aria ①.

Allacciamento elettrico

 Lavori di installazione e manutenzione o riparazioni eseguiti non correttamente possono causare seri pericoli all'utente, per i quali Miele declina ogni responsabilità.

L'allacciamento dell'apparecchio alla rete elettrica deve essere effettuato da personale tecnico qualificato e specializzato, nel rispetto delle disposizioni nazionali vigenti e delle disposizioni emanate dalla locale azienda elettrica.

La cappa può essere allacciata solo a una rete elettrica correttamente predisposta e installata.

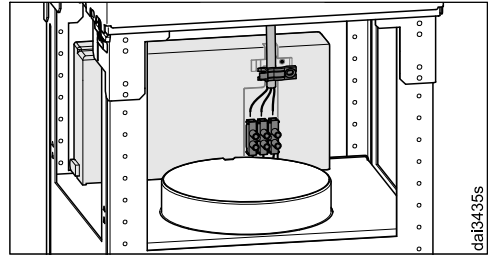
L'impianto elettrico deve essere realizzato a regola d'arte (VDE 0100) e nel rispetto delle norme vigenti.

Per aumentare la sicurezza il VDE, nella direttiva DIN VDE 0100 parte 739, raccomanda di preporre all'apparecchio un interruttore automatico differenziale (salvavita) con corrente di scatto conforme alle norme vigenti: 30 mA (DIN VDE 0664).

Al momento dell'installazione deve essere predisposto un dispositivo di separazione per ogni polo. L'apertura tra i contatti deve essere di almeno 3 mm. Ad es. interruttori di sicurezza LS, fusibili e protezione (EN 60335).

I dati necessari per l'allacciamento si rilevano dalla targhetta (v. cap. "Assistenza tecnica"). Verificare che i valori di tensione e frequenza riportati sulla targhetta dati coincidano con quelli della rete elettrica.

Se si utilizza un cavo di alimentazione flessibile per l'allacciamento alla rete elettrica, i singoli conduttori devono avere una sezione compresa tra 0,75 mm² e 1,5 mm².



Per un allacciamento a regola d'arte utilizzare il dispositivo fermacavo in dotazione.

Assistenza tecnica

Contatti in caso di guasto

In caso di guasti che non si è in grado di risolvere da soli, contattare il negozio specializzato Miele o il servizio di assistenza tecnica Miele.

È possibile visualizzare i contenuti online dell'assistenza tecnica sotto www.miele.it/elettrodomestico/service-21.htm.

I contatti dell'assistenza tecnica Miele si trovano in fondo alle presenti istruzioni.

L'assistenza tecnica necessita dell'identificativo del modello del fornitore e del numero di fabbricazione (fabbr./SN/n.). Questi dati possono essere rilevati dalla targhetta dati.

Targhetta dati

La targhetta dati si trova una volta smontati i filtri antigrasso.

Garanzia

La durata della garanzia prevista dalla legislazione vigente è di 2 anni.

Ulteriori informazioni si trovano nelle condizioni di garanzia allegate.

Dati tecnici

Motore aspiratore	105 W
Illuminazione piano cottura	4 x 3 W
Potenza massima assorbita	117 W
Tensione di rete, frequenza	AC 230 V, 50 Hz
Protezione	10 A
Peso	
DA 6698 D	35 kg

Modulo WLAN

Banda di frequenza	2,400 – 2,4835 GHz
Potenza max. di trasmissione	< 100 mW

Accessori su richiesta per il funzionamento a ricircolo

Kit di modifica DUI 32 e un filtro antiodore DKF 12-P o DKF 12-R (rigenerabile)

Dichiarazione di conformità

Miele dichiara che questa cappa aspirante è conforme alla direttiva 2014/53/UE.

Il testo completo della dichiarazione di conformità UE è disponibile ai seguenti indirizzi internet:

- Prodotti, download, www.miele.it
- Service, richiedere informazioni, istruzioni d'uso, su www.miele.it/elettrodomestico/brochure-e-libretti-d-uso-385.htm mediante indicazione del nome prodotto o del numero di fabbricazione

Indicazioni per test comparativi

La rilevazione della classe di efficienza energetica deve avvenire con il funzionamento a evacuazione. Di serie è impostato il funzionamento a ricircolo sulla cappa aspirante. La commutazione sul funzionamento a evacuazione avviene disattivando il contatore ore di funzionamento per il/i filtro/i antiodore v. "Primo avvio").

Dati tecnici

Scheda per cappe aspiranti

ai sensi del regolamento delegato (UE) n. 65/2014 e del regolamento (UE) n. 66/2014

MIELE	
Identificativo del modello	DA 6698 D
Consumo annuo di energia (AEC_{hood})	32,1 kWh/anno
Classe di efficienza energetica	A++
Indice di efficienza energetica (EEL_{hood})	36,8
Efficienza fluidodinamica (FDE_{hood})	40,6
Classe di efficienza fluidodinamica	
Da A (efficienza massima) a G (efficienza minima)	A
Efficienza luminosa (LE_{hood})	68,3 lx/W
Classe di efficienza luminosa	
Da A (efficienza massima) a G (efficienza minima)	A
Efficienza del filtraggio dei grassi	95,1 %
Classe di efficienza del filtraggio dei grassi	
Da A (efficienza massima) a G (efficienza minima)	A
Portata d'aria misurata al punto di massima efficienza	474,0 m ³ /h
Flusso d'aria (potenza min.)	200 m ³ /h
Flusso d'aria (potenza max.)	450 m ³ /h
Flusso d'aria (in modo intenso o boost)	730 m ³ /h
Flusso d'aria massimo	730 m ³ /h
Pressione dell'aria misurata al punto di massima efficienza	367 Pa
Potenza sonora ponderata A delle emissioni di rumore (potenza min.)	35 dB
Potenza sonora ponderata A delle emissioni di rumore (potenza max.)	53 dB
Potenza sonora ponderata A delle emissioni di rumore (in modo intenso o boost)	65 dB
Potenza elettrica assorbita al punto di massima efficienza	119,0 W
Consumo di energia in modo spento (P_o)	W
Consumo di energia in modo standby (P_s)	0,35 W
Potenza nominale del sistema di illuminazione	12,0 W
Illuminamento medio del sistema di illuminazione sulla superficie di cottura	820 lx
Fattore di incremento nel tempo	0,5

Il Contact Center è a disposizione per una consulenza personalizzata sui nostri prodotti per rispondere con competenza e professionalità a qualsiasi richiesta di informazione.

Il consumatore può inoltre essere messo automaticamente in contatto con il centro di assistenza tecnica autorizzato più vicino per richiedere un intervento.

Per gettare uno sguardo sul mondo Miele e lasciarsi coinvolgere dall'eleganza e dalla funzionalità dei nostri elettrodomestici, ma anche per conoscere gli accessori, i servizi e vantaggi esclusivi che Miele riserva ai suoi clienti.

Miele Italia S.r.l.

Strada di Circonvallazione, 27
39057 S. Michele-Appiano (BZ)

Centri di assistenza tecnica autorizzati Miele in tutte le regioni italiane.

Produttore: Miele & Cie. KG, Carl-Miele-Straße 29, 33332 Gütersloh - Germania



Servizio Clienti

0471 670505



www.miele.it

info@miele.it

DA 6698 D

it-IT

M.-Nr. 11 475 080 / 04