



Brugsanvisning Varmepumpetumbler



Læs venligst brugsanvisningen inden opstilling, installation og ibrugtagning for at undgå skader på personer og produkt.

Indhold

Miljøbeskyttelse	6
Bortskaffelse af fnug eller tilbehør	6
Råd om sikkerhed og advarsler	7
Betjening af tørretumbleren	14
Betjeningspanel	14
Touchdisplay og sensortaster	14
Hovedmenu	15
Eksempler på betjening	16
Programmer forskydes	17
Første ibrugtagning	19
Installation.....	19
Ventetid efter opstilling.....	19
Miele@home	19
Displaysprog indstilles.....	20
Energispareråd	22
Energispareråd.....	22
Feedback	23
1. Korrekt tekstilpleje	24
Vær allerede ved vask af tøjet opmærksom på følgende:.....	24
Tekstilerne forberedes til tørring.....	24
Tørring	25
Behandlingssymboler.....	25
Korrekt tørretrin.....	25
2. Tørretumbleren fyldes	26
Tekstiler fyldes i maskinen	26
Kontrol af FragranceDos	26
3. Et program vælges	27
Tørretumbleren tændes	27
Et program vælges.....	27
4. Programindstillinger vælges	28
Tørretrin vælges	28
Valg af programtid for tidsprogrammer	29
Valg af tilvalg	29
5. Et program startes	30
Et program startes.....	30
6. Programslut - Tekstilerne tages ud	31
Programslut	31
Tekstilerne tages ud	31

Programoversigt	32
Tilvalg	38
DryFresh	38
PowerFresh	38
DryCare 40	39
Skåne Plus	39
Opfriskning	39
Oversigt tørreprogrammer - tilvalg	40
Wash2Dry 	41
Forudsætninger for brugen	41
Valg af funktionen Wash2Dry 	41
Favoritprogrammer	42
Favoritprogram oprettes	42
Mulighed 1	42
Mulighed 2	42
Navn indkodes	42
Favoritprogrammer ændres	42
Tørreguide	43
Timer	44
Timer indstilles	44
Timer ændres	44
Timer slettes	44
Timer startes	44
SmartStart	45
Tidsrum indstilles	45
Programforløb ændres	46
Tekstiler efterfyldes eller tages ud	46
Beholder til kondensvand	47
Beholderen til kondensvand tømmes	47
Kondensvandbeholderen fyldes	48
Duftflakon	50
FragranceDos	50
Beskyttelsesforseglingen fjernes fra duftflakonen	50
Duftflakon sættes i	51
Duftflakonen åbnes	52
Duftflakonen lukkes	52
Duftflakon tages ud/udskiftes	53

Indhold

Rengøring og vedligeholdelse	54
Fnugfiltre	54
Duftflakon tages ud	54
Synlige fnug fjernes	54
Fnugfiltre og luftføringsområde rengøres grundigt	55
Fnugfiltre rengøres med vand	56
Sokkelfilter rengøres	56
Sokkelfilter tages ud	56
Sokkelfilter rengøres	57
Klap til sokkelfilteret rengøres	58
Rengøring af tørretumbleren	59
Småfejl udbedres	60
Fejlmeldinger i displayet efter programafbrydelse	60
Anvisninger i displayet	61
Utilfredsstillende tørreresultat	63
Tørringen varer meget længe.	64
Generelle problemer med tørretumbleren	65
Sokkelfilteret udskiftes	67
Sokkelfilter regenereres	69
Varmeveksleren efterses	69
Fnugfilteret i kondensvandbeholderen rengøres	70
Sprøjtedyse til kondensvand udskiftes	71
Service / Garanti	72
Kontakt i tilfælde af fejl	72
EPREL- database	72
Ekstra tilbehør	72
Miele Service	73
Installation	76
Front	76
Bagside	77
Tørretumbleren transporteres	77
Tørretumbleren transporteres til opstillingsstedet	77
Opstilling	78
Tørretumbleren justeres	78
Ventetid efter opstilling	78
Ventilation	78
Før en senere transport	78
Yderligere opstillingsbetingelser	79
Kondensvandet afledes eksternt	80
Særlige tilslutningsforhold, der kræver en tilbageløbsventil	80
Afløbsslangen placeres	81
Eksempler	81

Eltilslutning	83
Tekniske data	84
Datablad til husholdningstørretumblere	85
Konformitetserklæring	86
Forbrugsdata	87
Indstillinger	89
Indstillinger kaldes frem	89
Betjening/Display ▾	89
Sprog ▾	89
Pinkode	89
Klokkeslæt	89
Forbrug	90
Memory	90
Lydstyrke	90
Indstilling for slutsignal	90
Lysstyrke display	90
Wash2Dry	90
Energisp.-mode display	90
Netværkstilslutning	91
Miele@home	91
SmartGrid	91
Fjernstyring	92
RemoteUpdate	92
Programforløb	93
Antikrøl	93
Afkølingstemperatur	93
Tørretrin	93
Produktparametre	93
Visning Rens luftveje	93
Ledningsevne	94
Driftstimer	94
Standardindstilling	94
Juridiske informationer	95

Bortskaffelse af emballagen

Emballagen er udformet til håndtering af produktet og beskytter det mod transportskader. Emballagematerialerne er valgt ud fra miljø- og affaldstekniske hensyn og kan generelt genbruges.

Genbrug af emballagematerialerne sparer råstoffer og mindsker affaldsproblemerne. Brug materialespecifikke indsamlings- og returneringsmuligheder for genbrugsmaterialer.

Bortskaffelse af det gamle produkt

Gamle elektriske og elektroniske produkter indeholder stadig værdifulde materialer. De indeholder imidlertid også bestemte stoffer, blandinger og komponenter, som er nødvendige for deres funktion og sikkerhed. Hvis disse bortskaffes sammen med husholdningsaffaldet eller behandles forkert, kan de skade den menneskelige sundhed og miljøet. Bortskaf derfor ikke det gamle produkt med husholdningsaffaldet.



Aflever i stedet for det gamle produkt på nærmeste officielle opsamlingssted for elektriske og elektroniske produkter eller på kommunens genbrugsstation. Det er kundens eget ansvar at sørge for at fjerne eventuelle personrelaterede data fra det produkt, der skal bortskaffes. Du er lovmæssigt forpligtet til at fjerne brugte batterier og akkumulatører, der ikke er fast indkapslet i produktet, samt pærer, der kan fjernes uden at blive ødelagt. Aflever disse på et opsamlingssted/genbrugsstationen, hvor de kan indleveres

uden omkostninger. Sørg for, at det gamle produkt opbevares utilgængeligt for børn, indtil det fjernes.

Bortskaffelse af fnug eller tilbehør

Ved slid frigøres miljøskadelige mikroplastpartikler fra tøj, der indeholder syntetiske fibre, som bliver siddende på vasketøjet efter vask. Smid derfor fnug fra fnugfiltrene ud sammen med husholdningsaffaldet. For at forhindre at mikroplast spredes i kloaksystemet bør man ikke hælde fnug i afløbet.

Bortskaf også kasseret tilbehør såsom den tomme duftflakon eller et defekt sokkelfilter sammen med husholdningsaffaldet.



- ▶ Læs venligst brugsanvisningen grundigt.

Denne tørretumbler opfylder de foreskrevne sikkerhedsbestemmelser. U hensigtsmæssig brug kan dog medføre skader på personer og ting.

Læs venligst brugsanvisningen grundigt, inden tørretumbleren tages i brug. Den indeholder vigtige anvisninger om indbygning, sikkerhed, brug og vedligeholdelse. Herved beskyttes personer, og skader på tørretumbleren undgås.

I overensstemmelse med norm IEC 60335-1 gør Miele udtrykkeligt opmærksom på, at afsnittet om installation af tørretumbleren samt råd og om sikkerhed og advarsler skal læses og overholdes.

Miele kan ikke gøres ansvarlig for skader, der er opstået, fordi disse anvisninger ikke er blevet fulgt.

Gem venligst brugsanvisningen, og giv den videre til en eventuel senere ejer.

Retningslinjer vedrørende brugen

- ▶ Denne tørretumbler er beregnet til anvendelse i private husholdninger eller på lignende opstillingssteder.

- ▶ Denne tørretumbler er ikke beregnet til udendørs brug.

- ▶ Anvend udelukkende tørretumbleren til husholdningsmæssige formål og kun til tørring af tøj vasket i vand, som ifølge vaskemærket er egnet til tørring i tørretumbler.

Det er ikke tilladt at anvende tørretumbleren til andre formål. Miele kan ikke gøres ansvarlig for skader opstået på grund af forkert brug eller betjening.

- ▶ Personer, der på grund af begrænsninger i fysisk eller psykisk formåen eller på grund af manglende erfaring eller uvidenhed ikke er i stand til at betjene tørretumbleren sikkert, må ikke anvende den uden opsyn eller vejledning fra en ansvarlig person.

Børn i huset

- ▶ Børn under 8 år skal holdes væk fra tørretumbleren, medmindre der holdes konstant opsyn med dem.

Råd om sikkerhed og advarsler

- ▶ Børn på 8 år eller derover må kun bruge tørretumbleren uden opsyn, hvis de er informeret om dens funktioner, så de kan betjene den korrekt, og hvis de forstår de farer, der kan opstå ved forkert betjening.
- ▶ Børn må ikke rengøre eller vedligeholde tørretumbleren uden opsyn.
- ▶ Hold altid øje med børn, der opholder sig i nærheden af tørretumbleren. Lad dem aldrig lege med tørretumbleren.

Teknisk sikkerhed

- ▶ Se venligst vejledningerne i afsnittene Installation og Tekniske data.

- ▶ Kontroller tørretumbleren for udvendige, synlige skader, inden den opstilles.

En beskadiget tørretumbler må ikke installeres og tages i brug.

- ▶ Inden tilslutning bør tørretumblerens tilslutningsdata (sikring, spænding og frekvens), der fremgår af typeskiltet, ubetinget sammenlignes med strømtilførslen på stedet. I tvivlstilfælde bør der rettes henvendelse til en elinstallatør.

- ▶ Midlertidig eller permanent tilslutning til et selvforsynende eller ikke-netværkssynkront energiforsyningssystem (såsom stand-alone netværkssystemer, backup-systemer) er mulig. Forudsætning for tilslutning er, at energiforsyningssystemet opfylder kravene i EN 50160 eller tilsvarende.

Beskyttelsesforanstaltningerne i husinstallationen og i Miele-produktet skal også sikres med hensyn til deres funktion og driftsform ved tilslutning til stand-alone netværkssystemer eller ved ikke-netværkssynkron drift, eller de skal erstattes af tilsvarende foranstaltninger i installationen. Som eksempelvis beskrevet i den aktuelle version af VDE-AR-E 2510-2.

- ▶ Tørretumblerens elsikkerhed kan kun garanteres, når der er etableret forskriftsmæssig jordforbindelse. Det er meget vigtigt, at denne grundlæggende sikkerhedsforanstaltning kontrolleres, og at installationerne i tvivlstilfælde gennemgås af en fagmand. Miele kan ikke gøres ansvarlig for skader, der er opstået på grund af manglende eller beskadiget jordforbindelse.

- ▶ Brug af sikkerhedsmæssige grunde aldrig forlængerledning (fare for overophedning og dermed brand).

Råd om sikkerhed og advarsler

- ▶ Defekte dele må kun udskiftes med originale Miele reservedele. Kun hvis dette overholdes, kan vi garantere, at de sikkerhedskrav, Miele stiller til sine produkter, opfyldes.
- ▶ Reparationer foretaget af ukyndige kan medføre uforudselig risiko for brugeren, og Miele kan ikke gøres ansvarlig for skader opstået som følge heraf. Reparationer bør kun foretages af en Miele-tekniker, da eventuelle skader ellers ikke er omfattet af Miele's garanti.
- ▶ Tilslutningsstikket skal altid være let tilgængeligt, så strømmen til tørretumbleren nemt kan afbrydes.
- ▶ Hvis nettilslutningsledningen er beskadiget, skal den udskiftes af en Miele-tekniker for at undgå fare for brugeren.
- ▶ I tilfælde af fejl eller ved rengøring og vedligeholdelse afbrydes tørretumbleren fra elnettet. Den er først fuldstændig afbrudt, når
 - ledningen er trukket ud af stikkontakten,
 - hovedafbryderen er slukket, eller
 - skruesikringen er skruet helt ud.
- ▶ Oplysninger vedrørende varmepumpe og kølemiddel:
Denne tørretumbler arbejder med et kølemiddel, som komprimeres i en kompressor. Kølemidlet, der i kompressoren opvarmes til en højere temperatur og gøres flydende, ledes i et lukket kredsløb gennem varmevekslerenheden, hvor kondenseringen via den forbistrømmende tørreluft finder sted.

 Beskadigelse af tørretumbleren ved for tidlig ibrugtagning.

Derved kan varmepumpen blive beskadiget.

Vent en time efter opstilling, inden tørretumbleren tages i brug.

- Brummelyde under tørreprocessen er normale på grund af varmepumpeteknikken. Tørretumblerens funktion påvirkes ikke heraf.
- Kølemidlet er ikke brændbart og ikke eksplosivt.
- Indeholder fluoriserede drivhusgasser. Hermetisk lukket.

Råd om sikkerhed og advarsler

Betegnelse på kølemiddel	R134a	R134a	R450A
Kølemiddelmængde	0,48 kg	0,30 kg	0,31 kg
Drivhuspotentiale i kølemiddel	1430 kg CO ₂ e	1430 kg CO ₂ e	605 kg CO ₂ e
Drivhuspotentiale i produkt	686 kg CO ₂ e	429 kg CO ₂ e	188 kg CO ₂ e
Se tørretumblersens typeskilt (på bagsiden af tørretumblersen) for relevante betegnelser, kølemiddelmængde samt drivhusgaspotentiale.			

- ▶ For at sikre tilstrækkelig lufttilførsel må luftspalten mellem tørretumblersens underside og gulvet ikke reduceres af sokkellister, højluvede tæpper el.lign.
- ▶ Der må ikke være en dør, der kan lukkes, en skydedør eller en dør med hængsling i modsatte retning i tørretumblerdørens drejeområde.
- ▶ Denne tørretumbler må ikke anvendes på ikke-stationære opstillingssteder (fx skibe).
- ▶ Foretag ikke ændringer på tørretumblersen, medmindre de udtrykkeligt er godkendt af Miele.
- ▶ På grund af specielle krav (fx mht. temperatur, fugtighed, kemisk holdbarhed, slidstyrke og vibration) er denne tørretumbler udstyret med en speciel pære, som kun må anvendes til det påtænkte formål. Den er ikke egnet til oplysning af rum. Udskiftning bør kun foretages af Miele Service.

Den daglige brug

- ▶ Tørretumblersen må ikke opstilles i et lokale, hvor der er risiko for frost. Selv temperaturer lige omkring frysepunktet påvirker tørretumblersens funktion. Frosset kondensvand i pumpen og i afløbsslangen kan medføre beskadigelser.
Rumtemperaturen bør være mellem 2 °C og 35 °C.
- ▶ Den maksimale fyldning er 9,0 kg (tørt tøj). Lavere kapaciteter i enkelte programmer fremgår af afsnittet Programoversigt.
- ▶ Risiko for brand!
Denne tørretumbler må ikke tilsluttes en automatisk afbryder (fx et automatikur eller et elanlæg med spidsbelastningsafbryder). Hvis tørreprogrammet afbrydes, inden afkølingsfasen er afsluttet, kan der være risiko for, at tøjet selvantændes.
- ▶ **Advarsel:** Vent med at slukke tørretumblersen, til tørreprogrammet er afsluttet. Hvis den slukkes før, skal tøjet straks tages ud og bredes ud, så varmen kan afgives.

Råd om sikkerhed og advarsler

► I mange programmer efterfølges opvarmningsfasen af en afkølingsfase for at sikre, at tøjet ikke ødelægges af for høj temperatur (fx for at undgå selvantændelse af tøjet). Først herefter er programmet slut. Tag altid alt tøjet ud lige efter programslut.

- På grund af brandfare må tekstiler ikke tørres, hvis de
- ikke er vaskede.
 - ikke er tilstrækkeligt rene og indeholder olie- eller fedtholdige rester (fx køkken- eller kosmetikkulde med rester af spiseolie, olie, fedt eller creme). Hvis tekstilerne ikke er tilstrækkeligt rengjorte, er der risiko for brand ved selvantændelse, selv efter afslutning af tørreprocessen og når tøjet er taget ud af tørretumbleren.
 - indeholder brandfarlige rengøringsmidler eller rester af acetone, alkohol, benzin, petroleum, kerosen, pletfjerner, terpentiner, voks, voksfjerner eller kemikalier (fx på mopper, gulvklude og aftørningsklude).
 - har pletter af hårspray, neglelakfjerner eller lignende rester.

Vask derfor tekstiler med sådanne kraftige tilsmudsninger særlig grundigt: Anvend ekstra vaskemiddel, og vælg en høj temperatur. I tvivlstilfælde bør tekstilerne vaskes flere gange.

- Fjern alle genstande fra lommerne (fx lightere og tændstikker).
- På grund af brandfare må tekstiler eller andre produkter ikke tørres,
- hvis der er anvendt industrielle kemikalier, fx ved kemisk rensning.
 - hvis de overvejende indeholder skumgummi, gummi- eller gummi-lignende dele. Det kan fx dreje sig om produkter af latexskumgummi, badehætter, vandtætte tekstiler, gummierede produkter og tøjstykker eller hovedpuder med skumgummitotter.
 - hvis de indeholder dunfyld og er beskadiget (fx puder eller jakker). Hvis fyldet falder ud i tørretumbleren, kan der opstå brand.
- Luk døren efter brug. Derved forhindres, at
- børn kravler ind i tørretumbleren eller gemmer ting i den.
 - husdyr kravler ind i tørretumbleren.
- Man bør ikke støtte eller læne sig op ad døren. Tørretumbleren kan tippe.
- Fnugfiltrene skal renses efter hver tørring!

Råd om sikkerhed og advarsler

▶ Fnugfiltrene eller sokkelfilteret skal tørres efter rengøring med vand. Våde fnug- og sokkelfiltre kan medføre funktionsforstyrrelser under tørringen.

▶ Denne tørretumbler må aldrig anvendes uden eller

- med beskadigede fnugfiltre
- med beskadiget sokkelfilter.

Tørretumbleren kan blive tilstoppet af fnug, hvilket kan medføre beskadigelse!

▶ Ved ekstern afledning af kondensvand skal afløbsslangen sikres mod at glide ned, fx hvis den hænges over en håndvask. Ellers kan slangen glide ned, og det udstrømmende kondensvand kan forårsage skader.

▶ Kondensvand er ikke drikkevand. Det er sundhedsskadeligt for både mennesker og dyr.

▶ Det lokale, hvor tørretumbleren er opstillet, bør altid holdes frit for støv og fnug.

Smudspartikler i den indsugede køleluft kan med tiden tilstoppe varmeveksleren.

▶ Tørretumbleren må aldrig oversprøjtes med vand.

▶ Skylemiddel og lignende produkter skal anvendes i overensstemmelse med anvisningerne fra producenten af midlerne.

Anvendelse af duftflakon (ekstraudstyr)

▶ Kun den originale Miele-duftflakon må anvendes.

▶ Gem originalemballagen, da duftflakonen bør opbevares i denne.

▶ Advarsel: Der kan løbe duftstof ud! Hold duftflakonen eller filteret med påmonteret duftflakon lige. Duftflakonen må ikke lægges ned eller vippe.

▶ Duftstof, der måtte være løbet ud, bør straks tørres op med en sugende klud: Fra gulvet, fra tørretumbleren, fra tørretumblerdele (fx fnugfilteret).


▶ I tilfælde af kropskontakt med duftstof, der er løbet ud: **Hud** vaskes grundigt med vand og sæbe. **Øjne** skylles i mindst 15 minutter med rent vand. Ved indtagelse skylles **munden** grundigt med rent vand. Søg læge i tilfælde af øjenkontakt eller indtagelse!

Råd om sikkerhed og advarsler

- ▶ Tøj, der kommer i kontakt med duftstof, der er løbet ud, bør straks skiftes. Tøj og/eller klude rengøres grundigt med rigeligt vand og vaskemiddel.
- ▶ Der er risiko for brand eller for beskadigelse af tørretumbleren, hvis følgende ikke overholdes:
 - Fyld aldrig selv duftstof i flakonen.
 - Anvend aldrig en defekt duftflakon.
- ▶ Anvend aldrig den tomme duftflakon til andre formål, og bortskaf den med husholdningsaffaldet.
- ▶ Vær desuden opmærksom på de informationer, der er vedlagt duftflakonen.

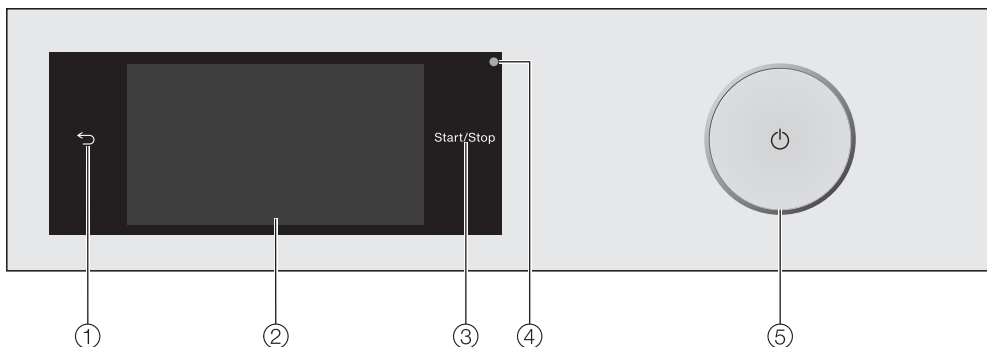
Tilbehør

- ▶ Der må kun monteres tilbehør, der udtrykkeligt er godkendt af Miele. Hvis andre dele monteres, bortfalder kravene om garanti og/eller produktansvar.
- ▶ Miele-tørretumblere og Miele-vaskemaskiner kan opstilles som vask-/tørresøjle. Til dette formål kan der som ekstraudstyr købes et sammenbygningsbeslag. Sammenbygningsbeslaget skal passe til de pågældende modeller.
- ▶ Sørg for, at Miele-soklen, der kan købes som ekstraudstyr, passer til den pågældende tørretumbler.
- ▶ Miele yder op til 15 års leveringsgaranti, men min. 10 år på funktionsbærende reservedele efter produktionsophør af tørretumbleren.

 Miele kan ikke gøres ansvarlig for skader, der er opstået, fordi ovenstående råd om sikkerhed og advarsler ikke er blevet fulgt.

Betjening af tørretumbleren

Betjeningspanel



- ① **Sensortast ↵**
Skifter et niveau tilbage i menuen.
- ② **Touchdisplay**
- ③ **Sensortast Start/Stop**
Ved berøring af sensortasten *Start/Stop* startes det valgte program, eller et startet program afbrydes. Sensortasten lyser blinkende, så snart et program kan startes, og lyser konstant efter programstart.
- ④ **Optisk interface**
Anvendes af Miele Service som kontrol- og overførselspunkt.
- ⑤ **Tast ⏻**
Til tænd/sluk af tørretumbleren. Tørretumbleren slukker automatisk af energisparehensyn. Den slukker automatisk 15 minutter efter programslut/antikrøl eller 15 minutter efter at være blevet tændt, hvis der ikke foretages yderligere betjening.

Touchdisplay og sensortaster

Tasterne ↵ og *Start/Stop* samt tasterne i displayet reagerer på berøring/tryk med fingerspidserne.


Touchdisplayet kan få ridser af spidse eller skarpe genstande såsom stifter.
Tryk kun på touchdisplayet med fingrene.

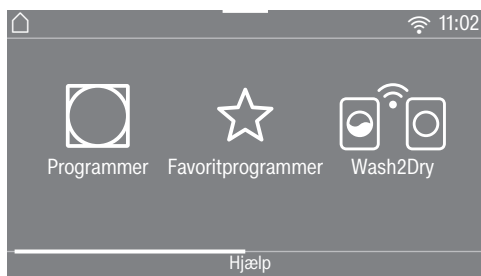
Betjening af tørretumbleren

Hovedmenu

Når tørretumbleren tændes, vises hovedmenuen i displayet.

Hovedmenuen giver adgang til alle vigtige undermenuer.

Man kan altid komme tilbage til hovedmenuen ved at trykke på sensortasten . Tidligere indstillede værdier gemmes ikke.




Hovedmenu side 1

Der bladres til anden side i hovedmenuen ved at swipe hen over displayet.



Hovedmenu side 2

Symbolet  ved siden af klokkeslættet vises, når tørretumbleren er tilsluttet et trådløst netværk.

Programmer

Til valg af tørreprogrammerne.

☆ Favoritprogrammer

Der kan gemmes op til 12 tilpassede tørreprogrammer (se afsnittet Favoritprogrammer).

Wash2Dry

Et tørreprogram afstemt efter tekstilerne indstilles, afhængigt af om vaskemaskinen er forbundet til et trådløst netværk.

Tip: Wash2Dry-funktionen kan kun anvendes, hvis tørretumbleren er tilsluttet et trådløst netværk.

MobileStart

Med MobileStart kan tørretumbleren fjernbetjenes via Miele-appen.

Indstillingen Fjernstyring skal være aktiveret.

Tryk på sensortasten MobileStart, og følg vejledningen i displayet.

Tørreguide

Tørreguiden leder skridt for skridt frem til et optimalt tørreprogram til vasketøj (se afsnittet Tørreguide).

Indstillinger

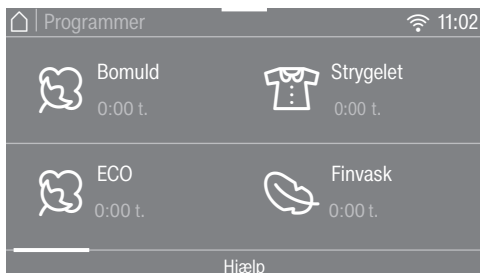
I menuen Indstillinger kan tørretumblerens elektronik tilpasses til skiftende behov (se afsnittet Indstillinger).

Betjening af tørretumbleren

Eksempler på betjening

Lister over valgmuligheder

Menuen Programmer



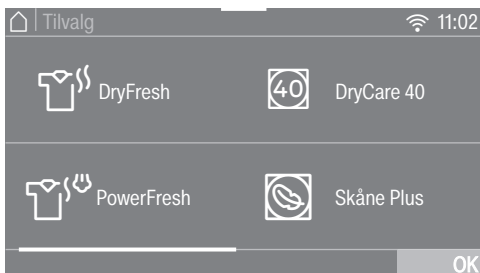
Der kan navigeres til venstre eller højre ved at swipe hen over skærmen. Læg fingeren på touchdisplayet, og lav en glidende bevægelse med fingeren i den ønskede retning.

Den orange navigationsbjælke viser, at der er flere valgmuligheder.

Tryk på et programnavn for at vælge et tørreprogram.

Displayet skifter til basismenuen for det valgte program.

Menuen Tilvalg



Der kan navigeres til venstre eller højre ved at swipe hen over skærmen. Læg fingeren på touchdisplayet, og lav en glidende bevægelse med fingeren i den ønskede retning.

Den orange navigationsbjælke viser, at der er flere valgmuligheder.

Et tilvalg vælges ved at trykke på tasten til tilvalget.

Det valgte tilvalg markeres orange.

Et tilvalg fravælges igen ved at trykke på sensortasten for tilvalget på ny.

Det markerede tilvalg aktiveres med *OK*-tasten.

Programmer forskydes

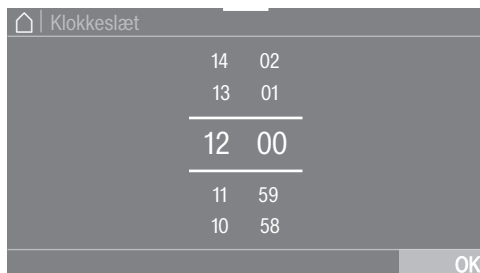
Programmer kan forskydes og deres rækkefølge dermed ændres i menuen Programmer.



- Læg fingeren på det ønskede program, indtil programmet er fremhævet med en markering rundt om.
- Programmet forskydes ved at bevæge fingeren i den ønskede retning.
- Løft fingeren på det ønskede sted. Programmet er blevet flyttet.

Talværdier indstilles

I nogle menuer kan der også indstilles talværdier.



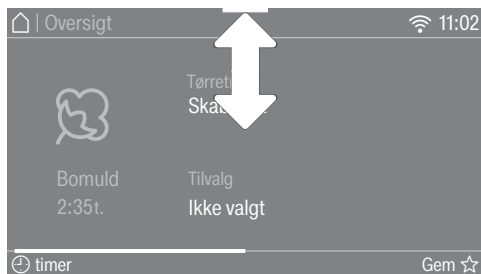
Indtast tal ved at swipe opad eller nedad. Læg fingeren på det tal, der skal ændres, og lav en glidende bevægelse med fingeren i den ønskede retning. Den indstillede talværdi bekræftes med OK-tasten.

Tip: Hvis de orange tal mellem de to linjer berøres kortvarigt, vises det numeriske tastatur. Så snart der er indtastet en gyldig værdi, markeres OK med grønt.

Betjening af tørretumbleren

Rullemenu

I rullemenuen kan man få vist forskellige informationer om fx et tørreprogram.



Tryk i toppen af billedskærmens kant i midten, og træk fingeren nedad i displayet.

Vis Hjælp

I nogle menuer vises Hjælp i nederste del af displayet.

- Tryk på tasten Hjælp for at få vist informationerne.
- Tryk på tasten Luk for at vende tilbage til det forrige skærbillede.

Menuniveau forlades

- Tryk på tasten ↵ for at komme til foregående menubillede.

De indkodninger, der er foretaget, men ikke bekræftet med OK, gemmes ikke.

Installation

Sørg inden første ibrugtagning for, at alle anvisninger i afsnittet Installation er fulgt.

Læs denne brugsanvisning, især afsnittet Installation.


Beskyttelsesfolie og mærkater fjernes

■ Fjern:

- Beskyttelsesfolien fra døren (hvis der er nogen).
- Alle mærkater (hvis der er nogen) fra forsiden og toppladen

Fjern ikke mærkater, der kan ses, når døren åbnes (fx typeskiltet).

Ventetid efter opstilling

 Beskadigelse af tørretumbleren ved for tidlig ibrugtagning.

Derved kan varmepumpen blive beskadiget.

Vent en time efter opstilling, inden tørretumbleren tages i brug.

Miele@home

Tørretumbleren er udstyret med et integreret trådløst wi-fi-modul.

For at anvende dette skal der bruges følgende:

- Et trådløst netværk
- Miele App
- En brugerkonto hos Miele. Brugerkontoen kan oprettes via Miele App.

Miele App guider dig igennem oprettelsen af forbindelse mellem tørretumbleren og det trådløse netværk.

Når tørretumbleren er forbundet med husets trådløse netværk, kan der fx udføres følgende handlinger via appen:

- Fjernbetjening af tørretumbleren
- Aflæsning af informationer om tørretumblers driftstilstand
- Aflæsning af anvisninger om tørretumblers programafvikling

Ved integrering af tørretumbleren i det trådløse netværk øges energiforbruget, også når tørretumbleren er slukket

Kontroller, at det trådløse netværks signalstyrke er tilstrækkeligt kraftig på tørretumblers opstillingssted.

Tilgængelighed wi-fi-forbindelse

Wi-fi-forbindelsen deler et frekvensområde med andre enheder (fx mikrobølge, fjernstyret legetøj). Dette kan forårsage midlertidige eller komplette forstyrrelser af forbindelsen. Det kan derfor ikke garanteres, at der er konstant adgang til de tilbudte funktioner.

Tilgængelighed af Miele@home

Anvendelsen af Miele App afhænger af de funktioner og services, som tilbydes i dit land.

Alle funktioner er ikke tilgængelige i alle lande.

Yderligere information kan findes på Miele's hjemmeside www.miele.dk.

Miele App

Miele App kan hentes gratis i Apple App Store® eller i Google Play™.

Første ibrugtagning



Tørretumbleren tændes

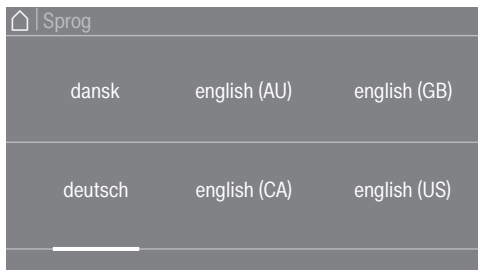
- Tryk på tasten .

Velkomstbilledet lyser.

Displayet fører trinvis gennem første ibrugtagning.

Displaysprog indstilles

Der opfordres til at indstille display-sprog. Ændring af sproget kan altid foretages efterfølgende i menuen Indstillinger.



- Bladr til højre eller venstre, indtil det ønskede sprog vises.
- Tryk på tasten for det ønskede sprog.

Det valgte sprog er markeret med orange, og displayet skifter til næste indstilling.

Miele@home oprettes

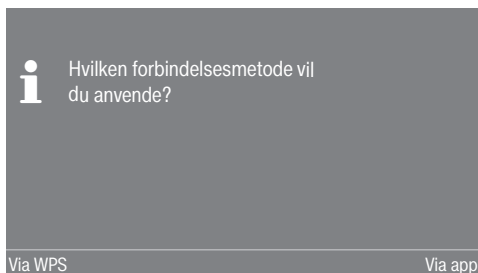


- Hvis Miele@home skal oprettes med det samme: Tryk på tasten Videre.

Tip: Hvis oprettelsen skal udskydes til et senere tidspunkt: Tryk på tasten Spring over. I displayet vises meldingen:

i Senere tilslutning er mulig i Indstillinger/ Miele@home

Bekræft med OK.



- Vælg den ønskede forbindelsesmetode.

Displayet og Miele-appen fører dig igenem de videre trin.

Til forbindelsesmåden Via WPS kræves en WPS-kompatibel router.

- Aktiver WPS-funktionen på routeren inden for 2 minutter.

Tidsformat indstilles

Klokkeslættet kan vises i 24-timers- eller 12-timers-rytme.

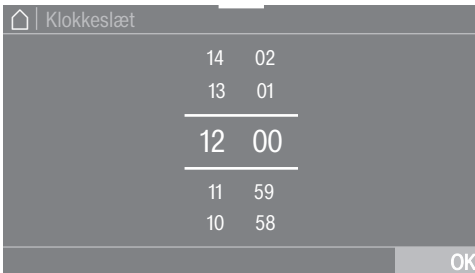
- Vælg det ønskede tidsformat, og bekræft med OK.

Displayet skifter til næste indstilling.

Klokkeslæt indstilles

Denne opfordring vises kun, hvis tørretumbleren ikke er blevet forbundet med det trådløse netværk.

Ved integrering i det trådløse netværk indstilles klokkeslættet automatisk.



- Læg fingeren på det tal, der skal ændres, og lav en glidende bevægelse med fingeren i den ønskede retning.
- Bekræft med OK-tasten.

Displayet viser yderligere informationer.

Ibrugtagningen fortsættes

- Læs afsnit 1. Korrekt tekstilpleje
- Derefter kan et program vælges, og tørretumbleren kan fyldes, som beskrevet i afsnit “2. Tørretumbleren fyldes” og “3. Et program vælges”.

Første ibrugtagning er afsluttet, når et program på over 1 time er helt gennemført.

Energispareråd

Energispareråd

Denne tørretumbler med varmepumpeteknik er konstrueret til energibesparende tørring. Med følgende forholdsregler kan der spares endnu mere energi, da tørretiden ikke forlænges unødigt.

- Centrifuger tekstilerne i vaskemaskinen med maksimal centrifugeringshastighed.

Hvis der fx centrifugeres med 1.600 o/m i stedet for 1.000 o/m, kan der ved tørring spares ca. 20 % energi, og der spares også tid.

- Tør så vidt muligt altid den maksimalt angivne fyldningsmængde for det pågældende program. En fyldt tromle bidrager til energibesparelse, da der ikke skal startes et yderligere tørreprogram. Herved bruges der mindst mulig energi set i forhold til den samlede tekstilmængde.
- Sørg for, at rumtemperaturen ikke er for høj. Hvis der er andre varmeafgivende produkter i rummet, skal der sørges for tilstrækkelig udluftning, eller sluk evt. de pågældende produkter.
- Rens fnugfiltrene i døråbningen efter hver tørring.

Vejledning vedrørende rensning af fnugfiltrene og sokkelfilteret findes i afsnittet Rengøring og vedligeholdelse.

- Anvend så vidt muligt tidsvariable, gunstige strømtariffer. Indhent oplysning herom hos elforsyningsselskabet. Timeren på denne tørretumbler giver mulighed for at vælge, hvornår tørringen skal starte inden for de næste 24 timer.

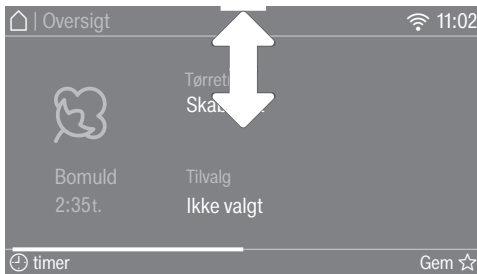
- Anvend så vidt muligt tidsvariable, gunstige strømtariffer. Indhent oplysning herom hos elforsyningsselskabet.

Feedback

I rullemenuen kan man få oplysninger om tørretumblerens energiforbrug.

I displayet vises følgende informationer:

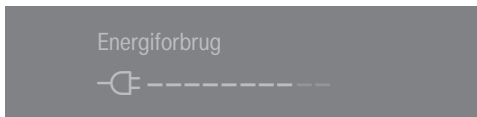
- Forud for programstarten en prognose for energiforbruget.
- Under programforløbet eller ved programslut det faktiske energiforbrug.



- Åbn rullemenuen.

1. Prognose

Bjælkeagrammet viser prognosen for energiforbruget inden programstart.



Jo flere bjælker der vises, jo mere energi bliver der brugt.

Prognosen ændrer sig afhængig af valgt tørreprogram og valgte tilvalg.

2. Faktisk forbrug

Under programforløbet og ved programslut kan man aflæse det faktiske energiforbrug og omkostningerne.

Så længe energiforbruget er for lavt, vises $< 0,1$ kWh og omkostninger 0,00. Yderligere oplysninger om indtastning af omkostninger findes under Indstillinger, afsnittet Forbrug.

Forbruget og omkostningerne ændrer sig, efterhånden som programmet skrider frem.

Desuden kan man ved programslut, inden døren åbnes, få vist filterets tilsmudsningsgrad i %.

Filtertilsmudsning

0 % = let

50 % = middel

100 % = kraftig

Jo kraftigere snavset, desto længere varer programmet, hvilket øger energiforbruget.

Når døren åbnes, eller når maskinen slukkes automatisk efter programslut, stilles dataene tilbage til standardprognosen.


Tip: Forbrugsdataene for det sidste tørreprogram og det samlede forbrug kan vises (afsnit Indstillinger, Forbrug).


1. Korrekt tekstilpleje

Vær allerede ved vask af tøj opmærksom på følgende:

- Vask tekstiler med kraftige tilsmudsninger særligt grundigt: Anvend tilstrækkeligt vaskemiddel, og vælg en høj temperatur. I tvivlstilfælde bør tekstilerne vaskes flere gange.
 - Tør ikke drivvådt tøj i tørretumbleren. Lad tøjet centrifugere ved højeste centrifugeringshastighed i vaskemaskinen. Jo højere centrifugeringshastigheden er, jo mere energi og tid kan der spares ved tørringen.
 - Vask nye, kulørte tekstiler separat før første tørring, og tør dem ikke sammen med lyst tøj, da de kan smitte af (også på plastdele i tørretumbleren). De kan endvidere fnugge på det øvrige tøj.
 - Stivede tekstiler kan ligeledes tørres i tørretumbler. For at opnå den optimale appretureffekt skal der imidlertid doseres dobbelt mængde stivelse.
- Sorter tekstilerne efter tråd- og stoftype, størrelse, behandlingssymboler og ønsket tørringsgrad.
 - Kontroller, om tekstilernes/tøjets sømme og syninger er intakte. Hermed kan det undgås, at fyld falder ud af tekstilerne. Risiko for brand ved tørring.
 - Løsn tekstilerne.
 - Luk bælt, og bind forklædebånd og lign.
 - Luk dyne- og hovedpudebetræk, så der ikke kan komme små stykker tøj ind i dem.
 - Luk hæfter etc.
 - Åbn jakker og lange lynlåse, så tøj gennemtørres ensartet.
 - Sy bh-bøjler, der har løsnet sig, fast, eller fjern dem.
 - Reducer i ekstreme tilfælde fyldningsmængden. Krølningen af strygelette tekstiler øges i takt med, at fyldningsmængden øges. Dette gælder især sarte tekstiler (fx skjorter, bluser).

Tekstilerne forberedes til tørring

 Risiko for beskadigelse af tekstilerne på grund af fremmedlegemer. Fremmedlegemer kan smelte, brænde eller eksplodere. Fjern alle fremmedlegemer fra tekstilerne (fx vaskebolde og lightere)!

 Brandfare på grund af forkert anvendelse og betjening. Tekstilerne kan brænde og beskadige tørretumbleren og omgivelserne. Læs og følg venligst anvisningerne i afsnittet Råd om sikkerhed og advarsler.




1. Korrekt tekstilpleje

Tørring



Tip: Læs afsnittet Programoversigt, hvor alle angivelser om programmer og fyldningsmængder findes.

- Vær opmærksom på den maksimale fyldningsmængde for hvert program. Herved bruges der mindst mulig energi set i forhold til den samlede tekstilmængde.
- Det indvendige for på tekstiler fyldt med dun har tendens til at krympe, afhængig af kvalitet. Anvend kun programmet *Udglatning* til disse tekstiler.
- Ren lærred må kun tørres i tørretumbler, hvis det fremgår af behandlingssymbolet i tekstilerne. Lærred kan blive hårdt. Anvend kun programmet *Udglatning* til disse tekstiler.
- Uld og uldblandinger har tendens til at filtrere sammen og krympe. Anvend kun programmet *Finish uld* til disse tekstiler.
- Vævede tekstiler (fx t-shirts og undertøj) kryber ofte ved første vask. Over-tør derfor ikke vævede tekstiler. Dette for at undgå at de krymper yderligere. Køb så vidt muligt vævede tekstiler en smule større i størrelsen.
- Reducer fyldningsmængden, hvis tekstilerne ikke tåler høje temperaturer og har tendens til at krølle. Vælg desuden tilvalg *Skåne Plus* og til særligt sarte tekstiler tilvalg *DryCare 40*.

Behandlingssymboler

Tørring	
Temperatur	
	normal eller højere
	reduceret*
	tåler ikke tørring i tørretumbler

* Anbefaling: Vælg *DryCare 40* eller *Skåne Plus*

Strygning og rulning	
Temperatur	
	••• varm, •• middel, • lavere
	tåler ikke stryging eller rulning

Korrekt tørretrin

- *HygieneDry* til ikke-sarte tekstiler med særlige hygiejnekrav
- *Ekstra tørt* til tekstiler i flere lag eller specielt tykke tekstiler.
- *Skabstørt Plus* til alle tekstiler, der lægges direkte i skabet
- *Skabstørt* til tekstiler, der kan krympe. Eller til tekstiler af tynd bomuld eller jersey.
- *Strygetørt Plus/Strygetørt* eller *rulle-tørt* til efterbehandling af tekstilerne

Tip: Tørretrinnene i programmerne *Bomuld*, *Strygelet* og *Automatic* kan tilpasses individuelt (mere fugtigt eller mere tørt). Se yderligere information i afsnittet Indstillinger, Programforløb.

2. Tørretumbleren fyldes

Tekstiler fyldes i maskinen

Tekstilerne kan blive beskadiget. Læs før første fyldning afsnit "1. Korrekt tekstilpleje".



- Åbn døren.
- Tag tilbageværende tekstiler eller dele ud af tromlen.
- Læg tekstilerne i tørretumbleren. De skal løsnes godt, inden de lægges i.

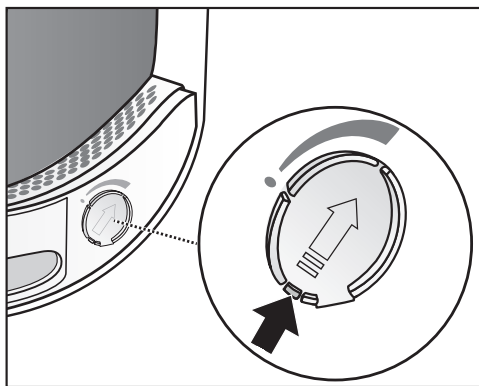
Overfyld ikke tromlen. Tekstilerne bliver slidte, og tørreresultatet forringes. Der må også påregnes øget krøldannelse.

Tøjet/tekstilerne kan blive beskadiget, hvis det/de kommer i klemme mellem døråbningen og døren.

Kontrol af FragranceDos

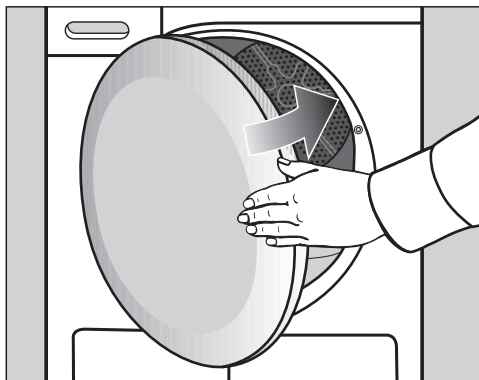
Kontroller, om de 2 kamre til Fragrance-Dos er lukket, hvis der ikke anvendes en duftflakon.

Håndtering af duftflakonen er beskrevet i afsnittet Duftflakon.



- Luk kammeret ved at skubbe tappen på skyderen helt ned (pil). Ellers aflejres der frug her.

Døren lukkes



- Luk døren med et let tryk.

3. Et program vælges

Tørretumbleren tændes

- Tryk på tasten  for at tænde.

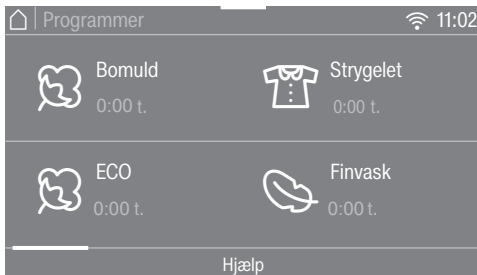
Tip: Kondensvandet kan anvendes til forskellige programanvendelser.

Se afsnittet "Kondensvandbeholder", "Kondensvandbeholderen fyldes". Det fremgår af afsnittene Programoversigt og Tilvalg, hvilke programanvendelser det er.

Et program vælges

Der er forskellige muligheder for programvalg.

- Tryk på sensortast Programmer.



- Swip til højre i displayet, indtil det ønskede program vises.
- Tryk på sensortasten til programmet.

Displayet skifter til menuen Oversigt.



Tip: I pulldownmenuen kan den maksimale fyldningsmængde for det valgte program vises.

Der findes yderligere 4 alternativer til programvalget:

1. Funktionen Wash2Dry
2. Favoritprogrammer
3. Tørreguide
4. MobileStart

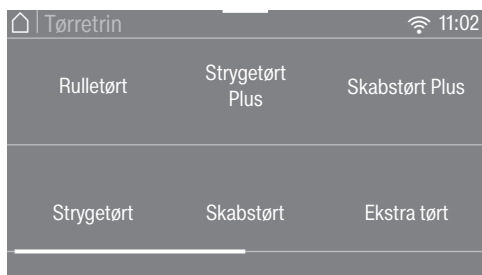
4. Programindstillinger vælges

Tørretrin vælges

Se i afsnittet Programoversigt, hvilket program du kan vælge tørretrin til, og hvilke tørretrin der opfylder dine krav.




- Tryk på sensortast Tørretrin.



- Bladr i displayet, indtil det ønskede tørretrin vises.
- Tryk på tasten for tørretrinnet.

Tørretrin *HygieneDry*

Tip: Vælg dette tørretrin til ikke-sarte tekstiler med særlige hygiejnekrav med plejesymbolet .

Der tørres med ens temperatur over et længere tidsrum (forlængelse af temperaturholdetiden). Herved dræbes mikroorganismer som fx kim og husstøvmider, og allergener i tekstilerne reduceres.

Tip: Reducer tøj mængden til halvdelen af den fyldningsmængde, der er angivet i brugsanvisningen for det pågældende program.

Temperaturholdetid *HygieneDry*

- Ved programstart vises programtiden som prognose.
- Programmet afvikler først den normale tørreproces til pleje af tekstilerne. Tørretiden tæller ned til 0 minutter. Herefter starter temperaturholdetiden.
- Ved start af temperaturholdetiden forlænges resttiden med 85 min, hvorved hygiejnetørresultatet nås.

Et program med valgt tørretrin *HygieneDry* skal gennemføres uden afbrydelse.

Ellers dræbes mikroorganismerne ikke.

Afbryd ikke tørreprogrammet.

4. Programindstillinger vælges

Valg af programtid for tidsprogrammer

Tiden kan ændres i trin a 10 minutter.

Programmer:

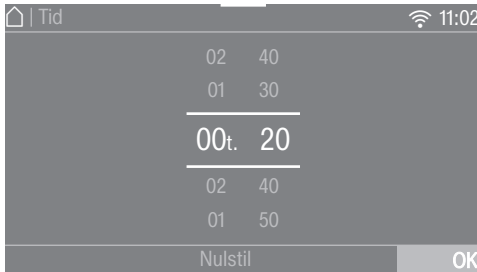
Kold luft: 20 min.- 1:00 t.

Varm luft: 20 min. - 2:00 t.

Tørrekurvprogram: 40 min. - 2:30 t.



- Tryk på tasten **Tid** (kun i programmet *Varm luft*).



- Læg fingeren på det tal, der skal ændres, og lav en glidende bevægelse med fingeren i den ønskede retning.
 - Varm luft
- Bekræft med sensortasten **OK**.
 - Kold luft, Tørrekurvprogram
- Tryk på sensortasten *Start/Stop*.

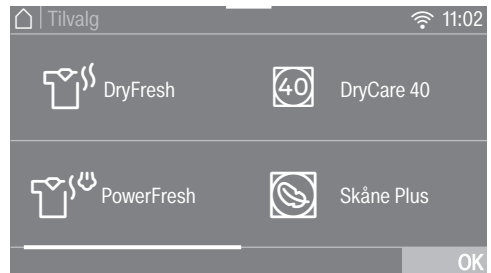
Programmet starter.

Valg af tilvalg

Se i afsnittet **Tilvalg**, hvilket tilvalg, der opfylder dine krav, og til hvilket program du kan vælge tilvalg.



- Tryk på sensortast **Tilvalg**.



- Tryk på tasten til det ønskede tilvalg.
Tip: Et tilvalg fravælges igen ved at trykke på tasten til tilvalget.
- Bladr i displayet for at se flere tilvalg.
- Bekræft med sensortasten **OK**.
Symbolet for det valgte tilvalg vises.

5. Et program startes

Et program startes

Hvis *Start/Stop*-tasten lyser blinkende, kan programmet startes.

- Tryk let på sensortasten *Start/Stop*.

Start/Stop-tasten lyser konstant.





I displayet lyser *Tørring* og den resterende programtid.

Kort tid før programslut afkøles tekstilerne.

Tip: I pulldown-menuen kan det valgte tørretrin eller tiden og energiforbruget vises.

Kontrollampen *PerfectDry* lyser kun i tørretrinprogrammerne:

- Tom prik  efter programstart
Senere vises det nåede tørretrin.
- Udfyldt prik  når tørretrinnet er nået

PerfectDry måler restfugtigheden i tekstilerne. I tørretrinprogrammerne sørger *PerfectDry* for en præcis tørring, hvor også vandets kalkindhold har en betydning. *PerfectDry* tilpasser sig dette, og resttiden bliver efterhånden mere præcis.

Hvis der kun fyldes få eller tørre tekstiler i tørretumbleren, registrer tromlesensoren denne ændring. Kort efter programstart ændrer den automatiske fyldnings-sensor det valgte program til en begrænset programtid og tørrer eller lufter dit tøj/dine tekstiler skånsomt videre.

Ellers kan der opstå unødigt slid på tekstilerne.
Undgå at overtørre tekstilerne.

Energibesparelse

Efter 10 min. slukkes lyset i displayelementerne, og sensortast *Start/Stop* lyser blinkende.

- Berør sensortasten *Start/Stop* for at aktivere displayelementerne igen (har ingen indflydelse på et igangværende program).

Tromlelyset slukker automatisk, når programmet startes.

Tekstiler efterfyldes

Der kan stadig efterfyldes tekstiler efter programstart.

- Følg beskrivelsen i afsnittet *Programforløb ændres - Tekstiler efterfyldes* eller tages ud.

6. Programslut - Tekstilerne tages ud

Programslut

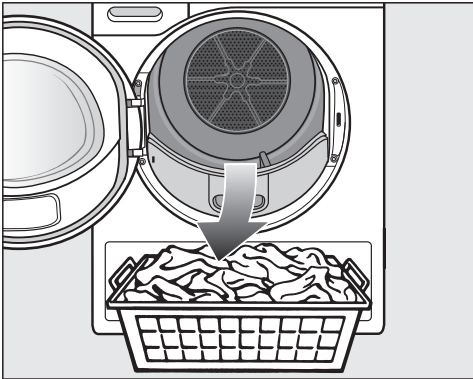
Når Slut/antikrøl eller Slut/afkøling vises, er programmet slut. Start/Stop-tasten lyser ikke længere.

Tørretumbleren slukker automatisk 15 minutter efter afslutning af Antikrøl (i programmer uden Antikrøl 15 min. efter programslut).

Tekstilerne tages ud


Åbn først døren, når tørreprocessen er slut. Ellers tørres tekstilerne ikke helt og afkøles ikke korrekt.

- Tag fat i dørgrebet, og åbn døren.



- Tag tekstilerne ud.


Eventuelle glemte tekstiler kan blive beskadiget af overtørring. Tag altid alle tekstiler ud af tromlen.

- Tryk på tasten  for at slukke.
- Fjern fruggene fra de to frugfiltre i døråbningen, se afsnittet Rengøring og vedligeholdelse - Frugfiltre.
- Luk døren med et let tryk.
- Tøm beholderen til kondensvand.

Tip: Ved tørring af en fyldt maskine i programmerne *Bomuld* og *ECO* anbefaler vi, at kondensvandet afledes eksternt via afløbsslangen. Beholderen til kondensvand skal så ikke tømmes ind imellem.

Tromlebelysning

Hvis tørretumblerdøren åbnes, vil der være lys i tromlen og på et område foran tørretumbleren. Hermed undgår du at glemme tøjstykker i tromlen eller i vaskeøjlskurven. Lyset i tromlen slukker automatisk (energibesparende).



Tip: Tromlelyset tændes igen ved at åbne rullemenuen i menuen Oversigt og trykke på tasten .

Programoversigt


Alle vægtangivelser markeret med * gælder vægt på tørt tøj.

Bomuld		Maks. 9 kg*
HygieneDry		
Tekstiltype	<ul style="list-style-type: none">- Tekstiler af bomuld eller lærred, som kommer i direkte kontakt med huden, fx undertøj, babytøj, sengetøj, frottehåndklæder.- Andre, slidstærke tekstiler med særlige hygiejnekrav.	
Tip	<ul style="list-style-type: none">- Vælg ved særlige hygiejnekrav.- Reducer til halvdelen af den maksimale fyldningsmængde.	
Ekstra tørt, Skabstørt Plus, Skabstørt		
Tekstiltype	Tekstiler, der består af et eller flere lag bomuld. Fx T-shirts, undertøj, babytøj, arbejdstøj, jakker, tæpper, forklæder, kitler og håndklæder, badehåndklæder, badekåber samt sengelinned i frotté.	
Tip	<ul style="list-style-type: none">- Vælg <i>Ekstra tørt</i> til forskelligartede, tykke tekstiler, der består af flere lag.- T-shirts, sweatshirts, undertøj, babytøj etc. må ikke tørres på programmet <i>Ekstra tørt</i>, da der er risiko for, at tøjet kryber.	
Strygetørt Plus, Strygetørt, Rulletørt		
Tekstiltype	Alle tekstiler af bomuld eller lærred, der skal efterbehandles. Fx duge, sengelinned eller stivede tekstiler.	
Tip	Rul rulletøj sammen, indtil det skal rulles, så det forbliver fugtigt.	

Programoversigt

ECO		Maks. 9 kg*
Tekstiltype	Normalt vådt bomuldstøj som beskrevet under <i>Bomuld Skabstørt</i> .	
Bemærk	<ul style="list-style-type: none"> - I programmet <i>ECO</i> opnås tørringsgraden <i>Skabstørt</i>. - Programmet <i>ECO</i> er mht. energiforbrug det mest effektive til tørring af normalt våde bomuldstekstiler. 	
Oplysning til testinstututter	<p>Gyldig indtil d. 30-06-2025 iht. forskrifterne</p> <ul style="list-style-type: none"> - Programmet <i>ECO</i> er testprogram iht. direktiverne 932/2012/EU og 392/2012/EU (til programmet <i>Bomuld</i> ) målt iht. EN 61121. Dette program anvendes for at overholde EU-retningslinjer til eco-design. - Afled kondensvandet eksternt via afløbsslangen ved programindstillingerne <i>Bomuld</i> og <i>ECO</i>. 	
Oplysning til testinstututter	<p>Gyldig fra d. 01.07.2025 iht. forskrifterne</p> <ul style="list-style-type: none"> - Programmet <i>ECO</i> er testprogram iht. direktiverne (EU) 2023/2533 og (EU) 2023/2534 til energilabel målt iht. EN 61121. Dette program anvendes for at overholde EU-retningslinjer til ecodesign.. - Afled kondensvandet eksternt via afløbsslangen ved programindstilling <i>Bomuld</i> og <i>ECO</i>. 	
Strygelet		Maks. 4 kg*
HygieneDry, Skabstørt Plus, Skabstørt, Strygetørt Plus, Strygetørt		
Tekstiltype	Strygelette tekstiler af syntetiske stoffer, bomuld eller blandingsstoffer. Fx arbejdstøj, kitler, pullovere, kjoler, bukser, duge og strømper.	
Tip	<ul style="list-style-type: none"> - <i>HygieneDry</i> til slidstærke tekstiler med særlige hygiejnekrav. - Reducer til halvdelen af den maksimale fyldningsmængde. 	
Finvask		Maks. 2,5 kg*
Skabstørt, Strygetørt Plus, Strygetørt		
Tekstiltype	Sarte tekstiler med behandlingssymbolet  af syntetiske stoffer, blandingsstoffer, kunstsilke eller strygefri bomuld. Fx skjorter, skjortebluser, dameundertøj og tekstiler med applikationer.	
Tip	Hvis der skal tørres særligt krølfrit, skal fyldningen reduceres yderligere.	

Programoversigt

Sengetøj		Maks. 4 kg*
HygieneDry, Ekstra tørt, Skabstørt Plus, Strygetørt Plus, Strygetørt, Rulletørt		
Tekstiltype	Sengetøj, lagener, hovedpudebetræk	
Tip	<ul style="list-style-type: none"> - <i>HygieneDry</i> til slidstærke tekstiler med særlige hygiejnekrav. - Reducer til halvdelen af den maksimale fyldningsmængde. 	
Automatic		Maks. 5 kg*
Skabstørt Plus, Skabstørt, Strygetørt Plus, Strygetørt		
Tekstiltype	Blandede tekstiler til programmerne <i>Bomuld</i> og <i>Strygelet</i> .	
Finish uld		Maks. 2 kg*
Tekstiltype	Tekstiler af uld og uldblandinger: Pullovere, strikjakker, strømper.	
Bemærk	<ul style="list-style-type: none"> - Tekstiler af uld "løsnes" hurtigt, men bliver ikke færdigtørret. - Tag tekstilerne ud straks efter programslut. 	
Finish Silke		Maks. 1 kg*
Tekstiltype	Tekstiler af tørretumbleregnet silke: Bluser, skjorter.	
Bemærk	<ul style="list-style-type: none"> - Program til reducere af krølfolder, men tekstilerne tørres ikke færdigt. - Tag tekstilerne ud straks efter programslut. 	
Ekspres		Maks. 4 kg*
Ekstra tørt, Skabstørt Plus, Skabstørt, Strygetørt Plus, Strygetørt, Rulletørt		
Tekstiltype	Ikke-sarte tekstiler med symbolet  til programmet <i>Bomuld</i> .	
Bemærk	Programtiden afkortes.	
Skjorter		Maks. 2 kg*
Skabstørt Plus, Skabstørt, Strygetørt Plus, Strygetørt		
Tekstiltype	Skjorter og skjortebuser	
Denim		Maks. 3 kg*
Skabstørt Plus, Skabstørt, Strygetørt Plus, Strygetørt		
Tekstiltype	Alle tekstiltyper af denimstof såsom jakker, bukser, skjorter og nederdele	

Programoversigt

Finish damp		Maks. 1 kg*
Skabstørt, Strygetørt		
Tekstiltype	<ul style="list-style-type: none"> - Alle tekstiltyper af bomuld eller lærred. - Strygelette tekstiler af bomuld, blandingsstoffer eller syntetiske stoffer. Bomuldsbukser, anorakker og skjorter. 	
Tip	<ul style="list-style-type: none"> - Til fugtning af tekstiler inden strygningen. - Til udglatning af tekstiler, der er krøllede. - For at forstærke opfriskningseffekten kan du anvende DryFresh-flaskonen (ekstra tilbehør). 	
Bemærk	<ul style="list-style-type: none"> - Kondensvandbeholderen skal mindst være fyldt med vand til markeringen —min—. - Når vandet sprøjtes ind i tromlen, kan der høres en brummelyd. 	
Sportstøj		Maks. 3 kg*
Skabstørt Plus, Skabstørt, Strygetørt Plus, Strygetørt		
Tekstiltype	Sports- og fitnessbeklædning af materiale, der tåler tørring i tørretumbler.	
Tørrekurvprogram		Maks. kurvefyldning 3,5 kg
Bemærk	<ul style="list-style-type: none"> - Dette program må kun vælges ved brug af Miele tørrekurv (ekstra tilbehør). - Anvend dette program til tørring eller gennemluftning af genstande, der er egnet til tørring i tørretumbler, men som ikke kan tåle mekanisk belastning. - Følg venligst brugsanvisningen til tørrekurven. 	
Tekstiler/genstande	Se brugsanvisningen til tørrekurven.	
Outdoor		Maks. 2,5 kg*
Skabstørt, Strygetørt Plus		
Tekstiltype	Udendørsbeklædning i materiale, der tåler tørring i tørretumbler.	

Programoversigt

Imprægnering		Maks. 2,5 kg*
Tekstiltype	Til tørretumbleregnete tekstiler, fx mikrofibre, ski- og udendørsbeklædning, fin tyk bomuld (poplin) og duge.	
Bemærk	<ul style="list-style-type: none"> - Dette program tørrer kun <i>Skabstørt</i>. - Dette program indeholder en ekstra fikseringsfase til imprægneringen. - Imprægnerede tekstiler må udelukkende kun være behandlet med imprægneringsmidler påtrykt teksten "Egnet til membrantekstiler". Disse midler er baseret på fluorkemiske forbindelser. - Tør ikke tekstiler, der er imprægneret med paraffinholdige midler. Risiko for brand. 	
Varm luft		Maks. 9 kg*
Tekstiltype	<ul style="list-style-type: none"> - Til eftertørring af tekstiler, der består af flere lag, og som derfor tørrer uensartet, fx jakker, puder, soveposer og andre meget store tekstiler. - Til tørring af enkelte tekstiler såsom badehåndklæder, badetøj, karklude og viskestykker. 	
Tip	Vælg ikke den længste tørretid fra starten. Den bedst egnede tid findes ved at prøve sig frem.	
Kold luft		Maks. 9 kg*
Tekstiltype	Tekstiler, der kun skal luftes.	
Hovedpuder	1-2 hovedpuder 40 x 80 cm eller	
Hovedpuder, store	1 hovedpude 80 x 80 cm	
HygieneDry, Skabstørt		
Tekstiltype	Tørretumbleregnete hovedpuder med dun, fjer eller syntetisk fyld.	
Tip	<i>HygieneDry</i> til tekstiler med særlige hygiejnekrav	
Bemærk	<ul style="list-style-type: none"> - Fjer kan få en speciel lugt, når de udsættes for varme. Lad dyner/puder blive luftet efter tørring i tørretumbler. - Især hovedpuder kan stadig føles fugtige efter tørringen. Anvend programmet gentagne gange, indtil puden føles tilpas tør. 	

Programoversigt

Bomuld Hygiejne		Maks. 4 kg*
HygieneDry		
Tekstiltype	Tekstiler af bomuld eller lærred, som kommer i direkte kontakt med huden, fx undertøj, babytøj, sengetøj, frottehåndklæder.	
Bemærk	<ul style="list-style-type: none">- <i>HygieneDry</i> til slidstærke tekstiler med særlige hygiejnekrav.- I dette program tørres tekstilerne skabstørt ved en ensartet temperatur over længere tid. Ved denne temperaturholdetid dræbes mikroorganismer som fx kim og husstøvmider, og allergener i tekstilerne reduceres. Programmet må derfor ikke afbrydes, da mikroorganismer ellers ikke dræbes.	
Udglatning		Maks. 1 kg*
Skabstørt, Strygetørt		
Tekstiltype	<ul style="list-style-type: none">- Tekstiler af bomuld eller lærred.- Strygelette tekstiler af bomuld, blandingsstoffer eller syntetiske stoffer. Bomuldsbukser, anorakker og skjorter.	
Tip	<ul style="list-style-type: none">- Dette program reducerer krøldannelse i tekstilerne efter forudgående centrifugering i vaskemaskine.- Dette program er også egnet til tørre tekstiler.- Tag tekstilerne ud straks efter programslut.	

Tilvalg

Tørreprogrammer kan udvides med forskellige tilvalg. I skemaet er anført de forskellige valgmuligheder.

DryFresh

Rene, tørre beklædningsgenstande opfriskes med tørretrin *Skabstørt*.

For syntetiske materialer vil opfriskningseffekten være en smule lavere.

Tip: For at forstærke opfriskningseffekten kan du også anvende duftflakonen DryFresh (ekstra tilbehør). Reducer fyldningsmængden.

DryFresh er ikke tilgængelig til alle tørretrin.

PowerFresh

Rene, tørre tekstiler opfriskes med damp.

Tekstilerne fugtes automatisk. Den genererede vanddamp sørger for en målrettet temperaturoverførsel til tøjet. Hermed kan lugtmolekyler nemmere løsnes fra tekstilmaterialet.

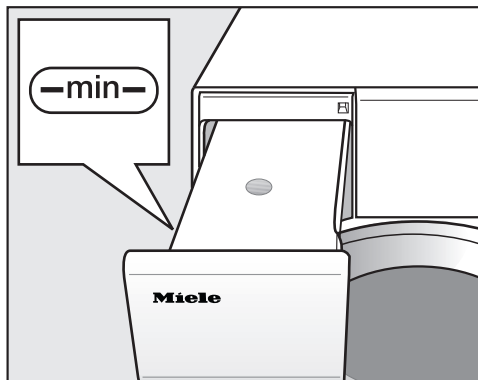
For syntetiske materialer vil opfriskningseffekten være en smule lavere.

Reducer tekstilmængden til 1 kg.

PowerFresh er ikke tilgængelig til alle tørretrin.

Tip: For at forstærke opfriskningseffekten yderligere kan du også anvende duftflakonen *DryFresh* (ekstra tilbehør).

Opsamlet kondensvand fra kondensvandbeholderen sprøjtes ind i tromlen. Derfor skal kondensvandbeholderen mindst være fyldt til —min—markeringen.



■ Fyld kondensvandbeholderen.

Vær opmærksom på afsnittet "Kondensvandbeholderen", "Kondensvandbeholderen fyldes".

DryCare 40

Tekstilerne tørres skånsomt ved en særlig lav temperatur.

Til alle tekstiler uden uld, der kan vaskes ved 40 °C og højere temperaturer.

Råd til opnåelse af et optimalt tørreresultat:


Reducer tøjmengden til halvdelen af den fyldningsmængde, der er angivet i brugsanvisningen for det pågældende program.

Undtagelser: Programmer med maks. fyldningsmængde på 9 kg skal reduceres til 4 kg.

DryCare 40 er ikke tilgængelig til alle tørretrin.

Skåne Plus

Tekstilerne tørres temperaturskånsomt.

Egnet til alle tøjstykker med plejesymbolet , fx af acryl.

Programtiden forlænges.

Opfriskning






Lugte i rent tøj reduceres.

Tekstilerne luftes med tørretrin *Skabs-tørt*.

Tip: Fugt tøjet, og anvend duftflakon for at forstærke opfriskningseffekten.

Tilvalg

Oversigt tørreprogrammer - tilvalg

	 DryFresh	 PowerFresh	 DryCare 40	 Skåne Plus	 Opfriskning
ECO	–	–	–	–	–
Bomuld	X	X	X	X	X
Strygelet	X	X	X	X	X
Finvask	–	–	✓	–	–
Sengetøj	–	–	–	–	–
Automatic	X	X	X	X	–
Finish uld	–	–	–	–	–
Finish silke	–	–	✓	–	–
Ekspres	–	–	–	–	–
Skjorter	X	X	X	X	X
Denim	X	X	X	X	X
Finish damp	–	–	–	–	–
Sportstøj	–	–	X	X	–
Tørrekurv-program	–	–	–	–	–
Outdoor	–	–	X	X	–
Imprægnering	–	–	–	–	–
Varm luft	–	–	X	X	–
Kold luft	–	–	–	–	–
Hovedpuder Hovedpuder, store	–	–	–	–	–
Bomuld Allergi Plus	–	–	–	–	–
Udglatning	–	–	✓	–	–

- X** = kan vælges
 = kan ikke vælges
✓ = automatisk tilkoblet

Tilvalg kan ikke kombineres.

Miele-vaskemaskinen overfører efter programslet programdataene via routeren, som tørretumbleren også er tilsluttet til, og til Miele Cloud. Ved hjælp af de overførte programdata indstiller tørretumbleren automatisk et tørreprogram tilpasset tekstilerne.

Tørreprogrammet skal blot startes, når tekstilerne er fyldt ind. Yderligere programindstillinger på tørretumbleren er ikke nødvendige.

Tip: Tørreprogrammet skal startes inden for 24 timer efter afslutning af vaskeprogrammet. Dataene vil blive gemt til tørretumbleren i denne periode, men vil blive overskrevet, når et nyt vaskeprogram afsluttes.

Tip: Afbryd ikke tørretumbleren fra elnettet. Herefter modtages de overførte programdata fra vaskemaskinen af tørretumbleren, så snart *Wash2Dry* er valgt. En forudgående afbrydelse fra elnettet vil medføre en forsinkelse ved modtagelse af dataene.

Forudsætninger for brugen

Det er en forudsætning for anvendelse af funktionen *Wash2Dry*, at Miele-vaskemaskinen og -tørretumbleren er forbundet med Miele@home-systemet.

Tip: Forbind Miele@home som beskrevet i afsnittet Første ibrugtagning.

Valg af funktionen *Wash2Dry*



⋮: Vent venligst lyser i tørretumblerens display under vaskeprogrammet.

Ved korrekt programafslutning på vaskemaskinen vises det tørreprogram i displayet, der er tilpasset tekstilerne.

- Fyld de rene tekstiler ind i tørretumbleren efter afslutning af vaskeprogrammet.
- Tryk blot på tasten *Start/Stop* på tørretumbleren for at starte programmet.

Efter specielle vaskeprogrammer med vask af sarte tekstiler (fx gardiner) foretages der ikke en programstart på denne tørretumbler.

Favoritprogrammer

Favoritprogram oprettes

Et individuelt sammensat program kan gemmes under eget navn.

Der er 2 muligheder for at oprette favoritprogrammer.

Mulighed 1

- Hovedmenuen vises i displayet. Tryk på sensortasten Favorit-programmer.

Displayet skifter til menuen Favoritprogrammer.

- Tryk på sensortasten Opret.

Displayet skifter til menuen Opret favoritprogram.

- Vælg det ønskede program.
- Vælg de ønskede programindstillinger.
- Vælg til sidst Gem.
- Indkod et navn.

Mulighed 2

Et valgt program kan oprettes som Favoritprogram inden programstart.

- Tryk inden programstart på tasten Gem ☆.
- Indkod et navn.

Hvis der allerede er gemt 12 favoritprogrammer, vises tast Opret eller Gem ☆ ikke. Slet eksisterende favoritprogrammer for at gemme nye favoritprogrammer.

Navn indkodes

Vælg korte, præcise navne.

- Tryk på de ønskede bogstaver eller tegn.
- Bekræft med tasten Gem.

Programmet gemmes i listen over favoritprogrammer.

Favoritprogrammer ændres

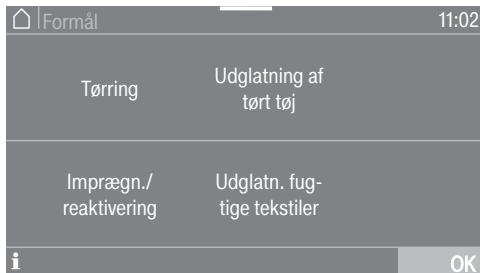
Et gemt favoritprogram kan omdøbes, slettes eller forskydes

- Vælg tasten Favorit-programmer i hovedmenuen.
- Tryk på favoritprogrammet, som skal ændres, indtil kontekstmenuen åbner.
- Vælg Omdøb, Slet eller Forskyd.

Tørreguiden kan være en hjælp ved tørring af forskellige tekstiler. Ud fra valget af tekstiler sammensættes et tørreprogram, der er tilpasset hertil.

- Bladr til anden side i hovedmenuen.
- Tryk på tasten Tørreguide.

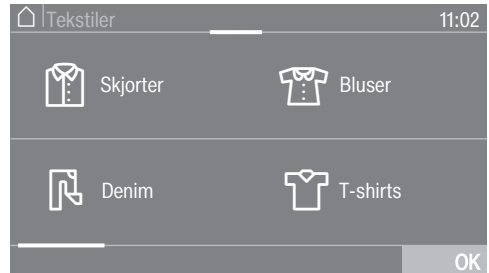
En liste åbnes. Tørreformålet er opdelt i flere områder.



Tip: Der kan indhentes flere informationer om det pågældende formål med tasten **i**.

- Tryk på tasten til det formål, der svarer til behovet til tørringen.

Displayet viser en liste over forskellige tekstiler.



- Tryk på tasten for den valgmulighed, der svarer til dit tøj eller dine tekstiler.

Den valgte tekstiltipe markeres med orange. Der kan vælges flere tekstiltyper.

Ved valg af nogle tekstiltyper vises nyttige tips.

- Bekræft med OK-tasten.
- Følg de videre anvisninger i displayet.

Displayet viser efterfølgende en sammenfatning af de valgte parametre.

- Bekræft med OK-tasten, eller vælg Ændring, hvis der skal ændres noget ved valget.


Det egnede program til tekstilerne er klar til start.

Tip: Der kan tilvælges enkelte programindstillinger, fx Tilvalg, inden programmet startes.

Timer


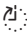
Timeren kan anvendes til at indstille en tid til programstart eller programslut. Programstarten kan udskydes maks. 24 timer.

Timer indstilles

- Tryk på tasten  Timer.
- Vælg valgmuligheden Slut kl. eller Start kl..
- Indstil timerne og minutterne, og bekræft med OK-tasten.

Timer ændres

Den indstillede tid med timeren kan ændres inden programstart.

- Tryk på tasten  eller .
- Ændr efter ønske den angivne tid, og bekræft denne med sensortasten OK.

Timer slettes

Den indstillede tid med timeren kan slettes inden programstart.

- Tryk på tasten  eller .

Den valgte, indstillede tid står i displayet.

- Tryk på tasten Slet.
- Bekræft med sensortasten OK.

Den valgte, indstillede tid slettes.

Timer startes

- Tryk på sensortasten *Start/Stop*.

Tiden indtil programstart vises i displayet.

Efter programstart kan den valgte indstillede tid kun ændres eller slettes ved at stoppe programmet.

Programmet kan til enhver tid startes straks.

- Tryk på tasten Start straks.

Efterfyldning af tekstiler, mens udsødt starttid tæller ned

- Følg beskrivelsen i afsnittet Programforløb ændres - Tekstiler efterfyldes eller tages ud.

Ved en længere timer-tid drejer tromlen frem og tilbage for at løsne tekstilerne. Der er ikke tale om en fejl.


SmartStart

Med SmartStart defineres et tidsrum, hvor tørretumbleren automatisk startes. Starten sker via et signal fra fx energiforsyningsselskabet, når strømtaksten er specielt gunstig.

Denne funktion er aktiv, når indstillingen SmartGrid er aktiveret.

Det definerbare tidsrum ligger mellem 1 min. og 24 timer. I dette tidsrum venter tørretumbleren på signalet fra energiforsyningsselskabet. Hvis der ikke sendes et signal i det definerede tidsrum, starter tørretumbleren tørreprogrammet.

Tidsrum indstilles

Hvis funktionen *SmartGrid* er aktiveret under Indstillinger, vises efter tryk på sensortast  *Timer* ikke længere *Start kl.* eller *Slut kl.*, men *SmartStart indtil* eller *SmartSlut indtil* (se afsnittet „Indstillinger“, afsnittet „SmartGrid“).

Fremgangsmåden svarer til indstilling af tiden med timeren.

- Indstil nu den ønskede tid, og bekræft med OK-tasten.
- Tryk på sensortasten *Start/Stop* for at starte tørreprogrammet med SmartStart.

Det valgte program starter automatisk, så snart energiforsyningsselskabet sender signalet, eller det beregnede senest mulige starttidspunkt er nået.

Funktionen SmartStart ændres og slettes som beskrevet i afsnittene *Timer ændres* og *Timer slettes*.

Programforløb ændres

Et igangværende program ændres

Det er ikke længere muligt at vælge et andet program (sikring mod ændring ved en fejltagelse).

For at kunne vælge et andet program skal det igangværende program stoppes.

Et program stoppes

- Tryk på *Start/Stop*-tasten.

I displayet vises: **i** Stop programmet?

- Vælg ja.

I displayet vises: Program stoppet.

- Åbn døren.

Valg af et andet program

- Luk døren.
- Vælg det ønskede program.
- Tryk på *Start/Stop*-tasten.

Tekstiler efterfyldes eller tages ud

Du har glemt at fylde noget i maskinen, og programmet kører.

- Tryk på sensortasten Efterfyld tekstiler.

I displayet står: Efterfyld tekstiler og Døråbning mulig. Sensortasten *Start/Stop* lyser blinkende.

- Åbn døren.

- Efterfyld tekstiler, eller tag tekstiler ud.

- Luk døren.

- Tryk på sensortasten *Start/Stop*.

Programmet fortsættes.

Undtagelser ved efterfyldning af tekstiler

I nogle tilfælde, fx under afkølingsfasen eller i programmet *Imprægnering* kan der ikke efterfyldes tekstiler.

I undtagelsestilfælde kan døren åbnes under det igangværende program.


Beholderen til kondensvand tømmes

Det kondensvand, der dannes under tørringen, opsamles i kondensvandbeholderen.

Tømningsinterval: Tøm kondensvandbeholderen efter tørring.

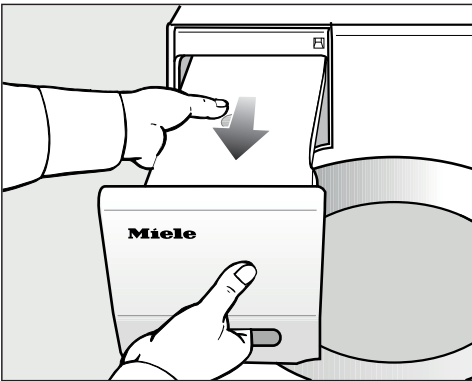
Når kondensvandbeholderens maks. kapacitet er nået, lyser denne melding Tøm beholderen, eller kontroller afløbet i displayet.

- Meldingen slettes: Åbn og luk døren, mens tørretumbleren er tændt.

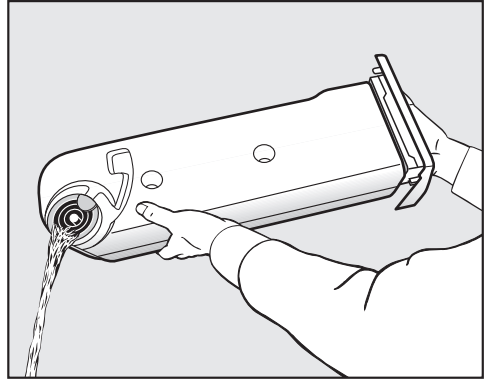
 Risiko for beskadigelse af døren og gribepanelet, når kondensvandbeholderen trækkes ud.

Døren og gribepanelet kan blive beskadiget.

Luk altid døren helt.



- Træk kondensvandbeholderen helt ud.
- Beholderen til kondensvand skal bæres vandret, så der ikke løber vand ud. Tag fat i gribepanelet og i den anden ende af beholderen.



- Tøm beholderen til kondensvand.
- Skub beholderen til kondensvand ind i tørretumbleren igen.

Sundhedsrisiko for både mennesker og dyr.

Kondensvand må ikke drikkes.

Tip: I nogle programmer føres vandet ud af kondensvandbeholderen og genanvendes. Til dette skal kondensvandbeholderen være fyldt, se afsnittet "Kondensvandbeholderen fyldes".

Tip: Kondensvand kan genanvendes til strygning. Kondensvandet bør forinden filtreres gennem et finfilter eller en kaffefilterpose. Hvis kondensvandet ønskes anvendt i et dampstrygejern eller en rumaffugter, skal vejledningen fra den pågældende producent følges.

Beholder til kondensvand

Kondensvandbeholderen fyldes

Udledt kondensvand fra tørring genanvendes til forskellige programanvendelser og sprøjtes ind i tromlen via en sprøjtedyse.

Derfor skal kondensvandbeholderen mindst være fyldt til —min—-markeringen. Ellers opstår der en fejl.

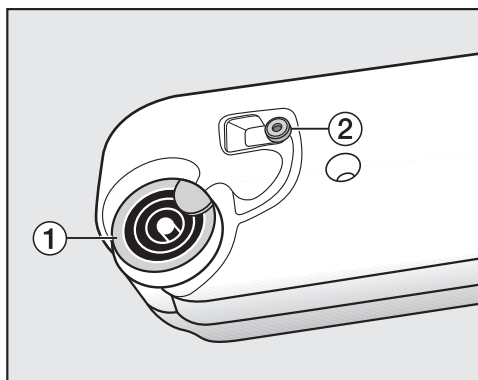
—min—-markeringen er anbragt forrest i venstre side. Hvis kondensvandet udledes eksternt, er kondensvandbeholderen tom.



- Kontroller vandniveauet i kondensvandbeholderen.
- Fyld kun destilleret vand i (til stryging).

Anvend kun postevand i undtagelsestilfælde.

Ved hyppig anvendelse af postevand kan sprøjtedyse til dampudglatning kalke til.



1 Udtømningsstuds, **2** Gummipakning

- Fyld kondensvand gennem ringene på udtømningsstuds **1**.

Sprøjtedyse i indfyldningsåbningen kan stoppe til.

Fyld kun rent vand i. Der må ikke iblandes duftstoffer, vaskemiddel eller andre substanser.

Et fnugfilter i kondensvandbeholderen forhindrer, at der suges eventuelle fnug ind fra kondensvandet.

Gummipakning rengøres

Hvis der ofte er blevet fyldt postevand på, kan der aflejre sig kalkpletter på gummipakningen **2**.

Anbefalet rengøring: Rengør 1 til 2 gange om året og efter behov.

- Gnid forsigtigt kalkrester af gummipakningen **2** med et fugtigt viskestykke.

Duftflakon

FragranceDos

Duftflakonen (ekstra tilbehør) giver tekstilerne duft ved tørringen.

Denne tørretumbler har 2 kamre til duftflakonen. Herved er der forskellige anvendelsesmuligheder.

- Begge kamre kan anvendes for at skifte fra en duft til en anden. Den duftflakon, der ikke anvendes, kan lukkes til.
- Anvend begge kamre til samme duft for at forstærke duftens intensitet. Eller der kan bekvemt vælges en duft til almindelige tekstiler og DryFresh til opfriskning.
- Anvend kun et kammer, hvis der kun ønskes en duft.

⚠ Risiko for sundhedsskadelige følger og brandfare ved forkert håndtering af duftflakonen.

Ved kropskontakt kan udløbende duftstof være til skade for sundheden. Udløbende duftstof kan medføre brand.

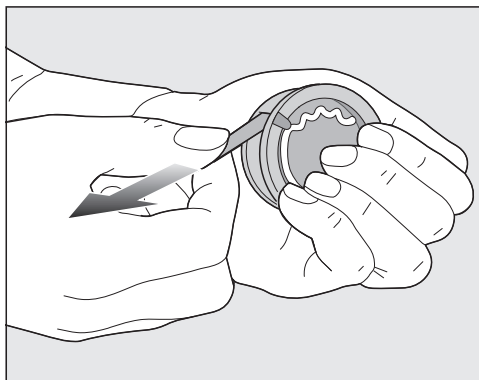
Læs først afsnittet Råd om sikkerhed og advarsler - Anvendelse af duftflakon (ekstraudstyr).

Beskyttelsesforseglingen fjernes fra duftflakonen

Hold kun duftflakonen som illustreret. Hold den ikke på skrå og tip den ikke, da duftstof ellers løber ud.

- Tag duftflakonen ud af emballagen.

Forsøg ikke at dreje duftflakonen op.

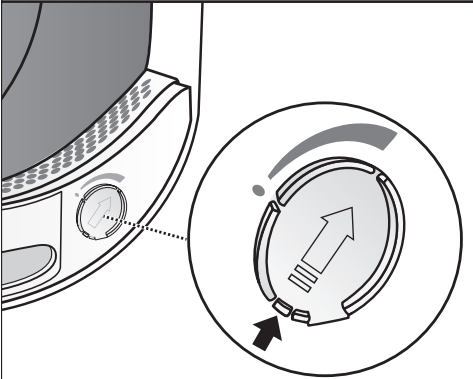
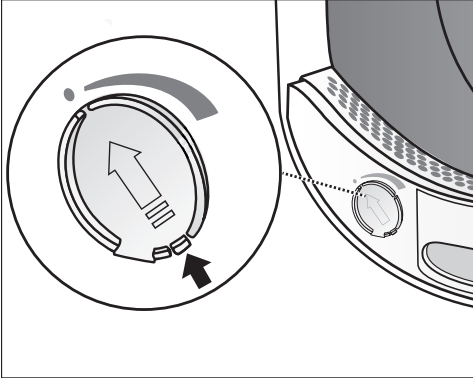


- Hold godt fast om duftflakonen, så den ikke åbnes ved en fejltagelse.
- Træk beskyttelsesforseglingen af.

Duftflakon sættes i

- Åbn døren til tørretumbleren.

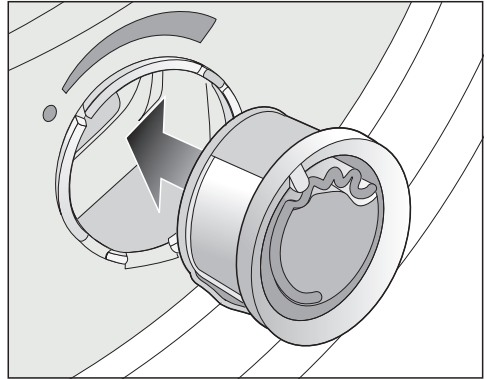
Duftflakonen sættes i det øverste fnugfilter. Kamrene findes i venstre og højre side ved siden af gribepanelet.



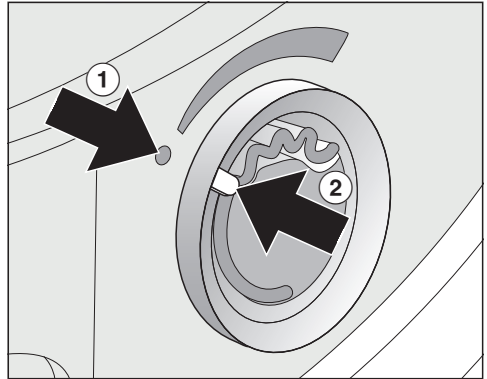
- Åbn dækslet til kammeret helt.

For at undgå at der samler sig fnug, skal dækslet til det kammer, der ikke anvendes, være lukket.

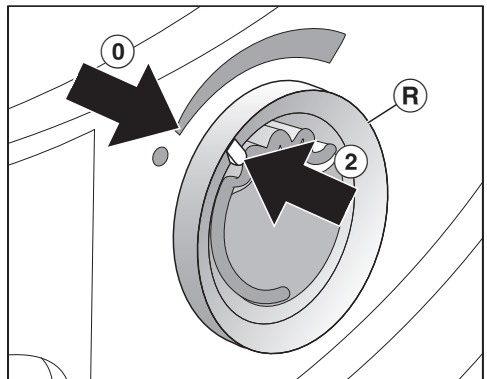
Skub tappen på dækslet (pil) helt ned, indtil det kan høres, det går i hak.



- Sæt duftflakonen helt ind i kammeret.



Markeringerne ① og ② skal være over for hinanden.



- Drej den yderste ring ® lidt mod højre.

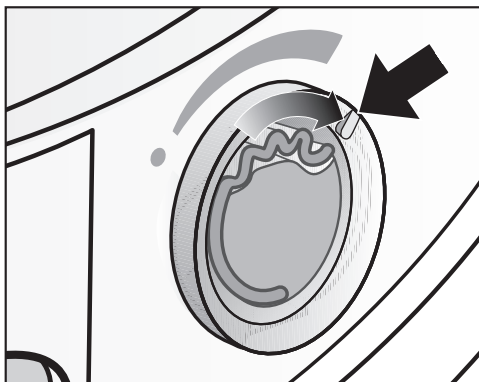
Duftflakon

Duftflakonen kan falde ud.

Drej den yderste ring, indtil markeringerne ② og ① befinder sig over for hinanden.

Duftflakonen åbnes

Duftintensiteten kan indstilles inden tørringen.

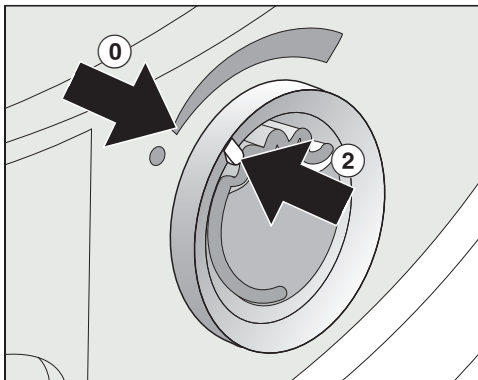


- Drej den yderste ring mod højre: Jo mere duftflakonen åbnes, desto kraftigere bliver duftintensiteten.

Tilfredsstillende duftoverførsel sker kun, hvis tekstilerne er fugtige og tørres i længere tid med tilstrækkelig varmeoverførsel. Duften kan da også fornemmes i rummet, hvor tørretumbleren er opstillet. Der sker ingen duftoverførsel i programmet *Kold luft*.

Duftflakonen lukkes

Duftflakonen skal lukkes efter tørringen, så der ikke unødigt siver duft ud.

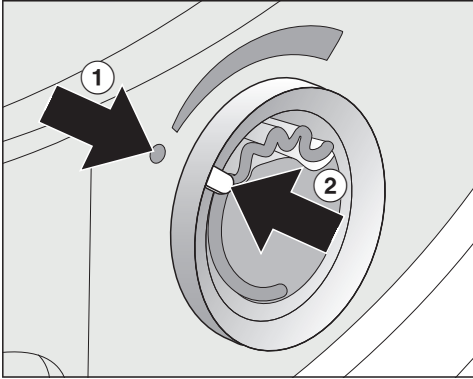


- Drej den yderste ring mod venstre, indtil markeringen ② er i position ①.

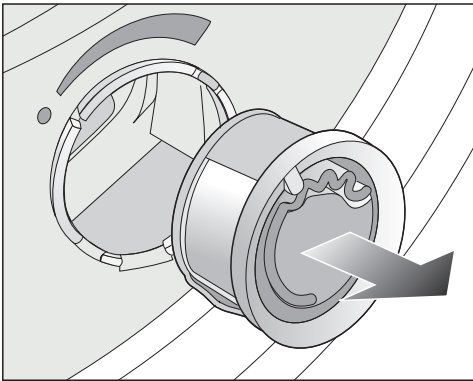
Hvis der af og til tørres uden duft: Tag duftflakonen ud, og opbevar den i originalemballagen.

Hvis duften ikke længere har kraft, udskiftes den med en ny.

Duftflakon tages ud/udskiftes



- Drej den yderste ring mod venstre, indtil markeringerne ① og ② befinder sig over for hinanden.

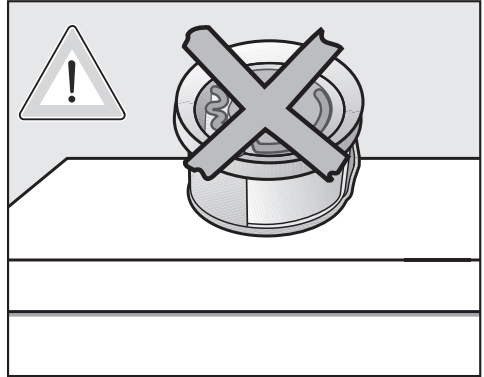


- Udskift duftflakonen.

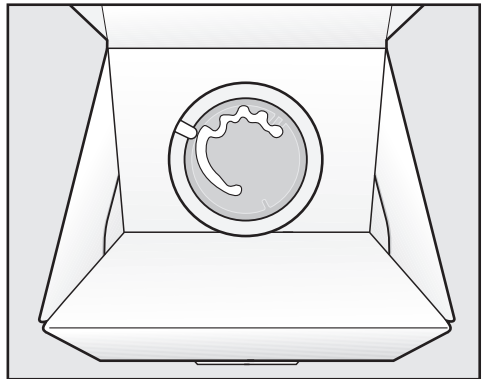
Duftflakonen kan opbevares i originalemballagen.

Interval for udskiftning: Udskift duftflakonen, når den er tom, eller når duften ikke længere er tilstrækkelig.

Duftflakoner kan købes hos Miele-forhandlere, i vores Miele Experience Centre eller via Miele's hjemmeside.



Duftstoffet kan løbe ud.
Man må ikke lægge duftflakonen fra sig.



- Opbevar ikke duftflakonen i originalemballagen på højkant/omvendt indimellem brugen. Ellers løber der duftstof ud.
- Opbevar den altid på et køligt og tørt sted og undgå direkte sollys.
- Ved køb af ny duftflakon: Træk først beskyttelsesforseglingen af lige inden brug.

Rengøring og vedligeholdelse

Fnugfiltre

Miljøforurening på grund af forkert bortskaffet fnug.

For at forhindre, at mikroplast spredes i kloaksystemet, bør man ikke hælde fnug i afløbet.

Kasser fnug fra fnugfiltrene sammen med husholdningsaffald.

Tørretumbleren er udstyret med 2 fnugfiltre i dørens påfyldningsområde. Begge fnugfiltre opsamler fnug under tørreforløbet.

Rengøringsinterval: Rens fnugfiltrene efter hver tørring.

Rengør også fnugfiltrene, når denne melding lyser i displayet: Rengør fnug- og sokkelfilteret. Yderligere information fremgår af brugsanvisningen.

Programtiden forlænges, hvis de ikke renses.

Programmet afbrydes, og der opstår en fejl.

- Tryk på OK for at slette meldingen.

Duftflakon tages ud

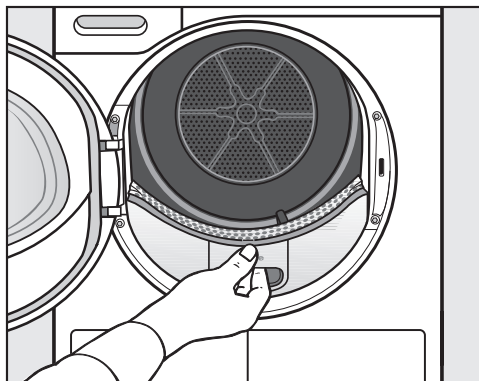
Manglende rengøring af fnugfiltrene og sokkelfilteret reducerer duftintensiteten!

- Tag duftflakonen ud. Se afsnittet Duftflakon, Duftflakon tages ud/udskiftes.

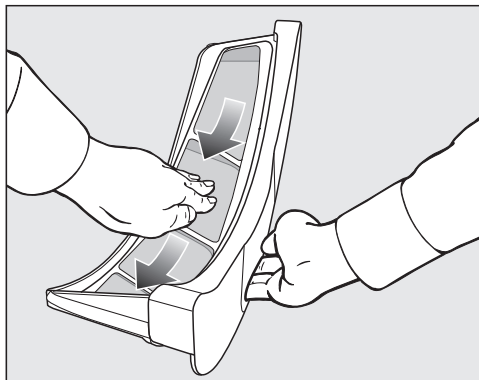
Synlige fnug fjernes

Tip: Fnuggene kan fjernes med en støvsuger.

- Åbn døren.

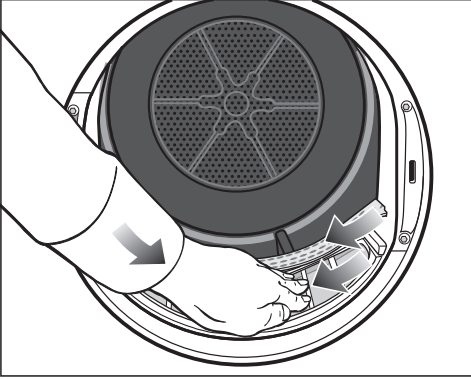


- Træk det øverste fnugfilter ud fremefter.



- Fjern fnuggene (se pile)

Rengøring og vedligeholdelse

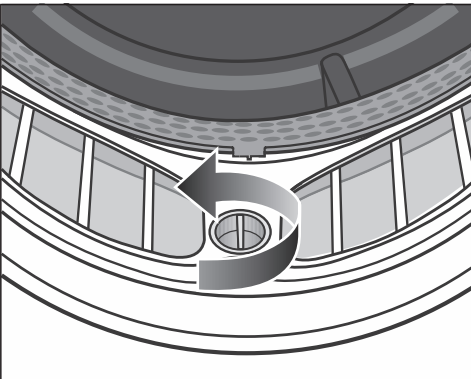


- Fjern fruggene (se pile) fra sidefladerne på alle fnugfiltre og fra den hullede tøjafviser.
- Skub det øverste fnugfilter ind, så det går helt i hak.
- Luk døren.

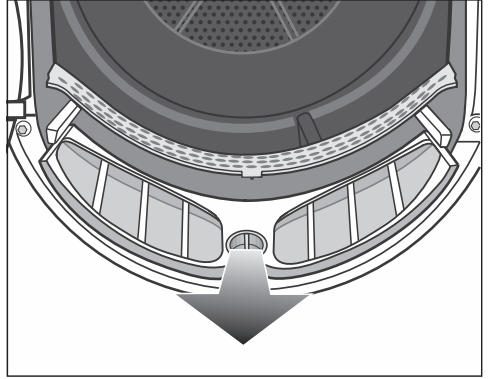
Fnugfiltre og luftførselsområde rengøres grundigt

Rengør filtrene grundigt, hvis tørretiden er blevet længere, eller hvis fnugfiltrenes flader er synligt tilklistrede/tilstoppede.

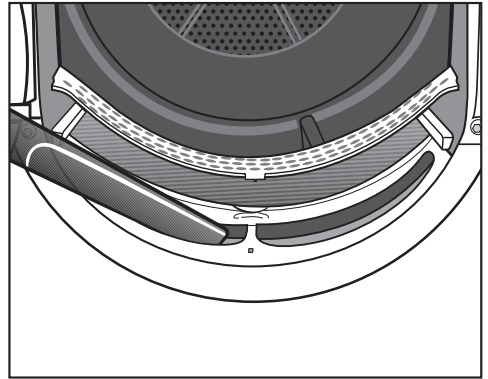
- Tag duftflakonen ud. Se afsnittet Duftflakon.
- Træk det øverste fnugfilter ud fremefter.



- Drej det gule greb på det nederste fnugfilter i pilens retning (til det går helt i hak).



- Træk fnugfilteret ud fremefter (ved at tage fat i grebet).



- Fjern synlige fnug fra det øverste luftførselsområde (åbninger) med støvsugeren ved brug af et langt mundstykke.

Rengør fnugfiltrene med vand.

Rengøring og vedligeholdelse

Fnugfiltre rengøres med vand

- Rengør de glatte overflader på fnugfiltrene med en fugtig klud.
- Skyl filterfladerne under rindende varmt vand.
- Ryst vandet godt af fnugfiltrene, og tør dem forsigtigt af.

Våde fnugfiltre kan medføre funktionsforstyrrelser under tørringen.

- Skub det nederste fnugfilter helt ind, og fastlås det gule greb.
- Skub det øverste fnugfilter helt ind.
- Luk døren.

Sokkelfilter rengøres

Miljøforurening på grund af forkert bortskaffet fnug.

For at forhindre, at mikroplast spredes i kloaksystemet, bør man ikke hælde fnug i afløbet.

Rengør sokkelfilteret i en skål eller en spand for at opfange vaskevandet.

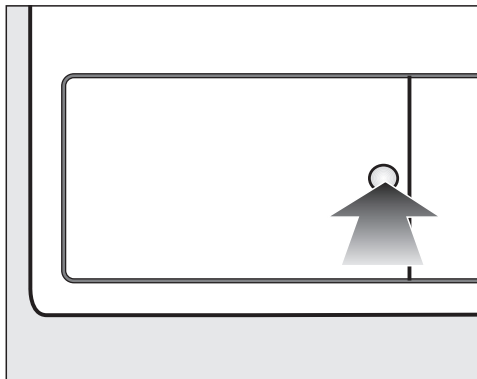
Rengøringsinterval: Rengør altid sokkelfilteret, hvis programtiden er blevet forlænget, eller når denne melding lyser i displayet: Rengør fnug- og sokkelfilteret. Yderligere information fremgår af brugsanvisningen.

Programtiden forlænges, hvis de ikke renses.

Programmet afbrydes, og der opstår en fejl.

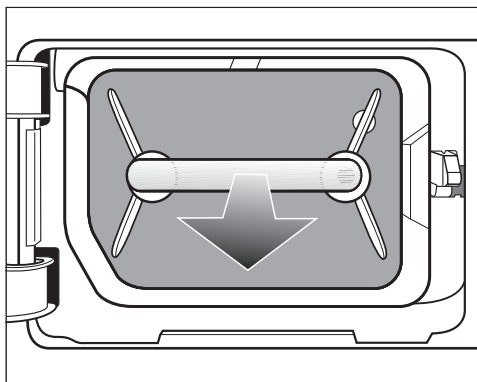
- Tryk på OK for at slette meldingen.

Sokkelfilter tages ud



- Åbn ved at trykke på den runde, forsænkede flade på klappen til varmeveksleren.

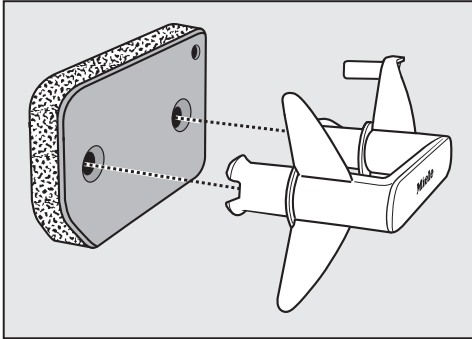
Klappen springer op.



- Tag fat i grebet, og træk sokkelfilteret ud.

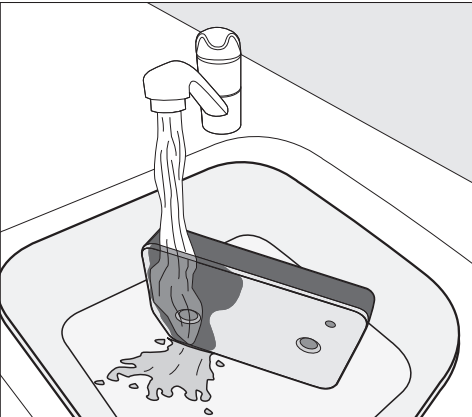
Når sokkelfilteret trækkes ud, kører den højre styrestift ud. Styrestiften forhindrer, at klappen kan lukkes uden filteret.

Sokkelfilter rengøres



- Træk grebet ud af sokkelfilteret.
- Vask sokkelfilteret grundigt under rindende vand.

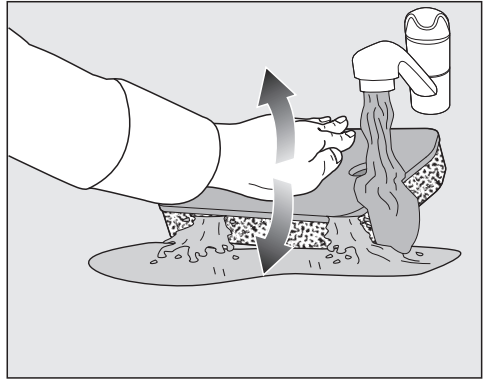
⚠ Stil en skål eller en spand under vandhanen for at opfange vaskevandet.



Tip: For at løsne rester på overfladen hurtigere kan du lade vandstrålen løbe lodret hen over sokkelfilterets forside.

- Pres forsigtigt vandet af sokkelfilteret indimellem.

Tip: Læg sokkelfilteret fladt i skålen eller spanden.



- Tryk altid blødt med flad hånd på sokkelfilteret for at løsne dybereliggende rester effektivt.
- Skyl sokkelfilteret gentagne gange, indtil der ikke længere er synlige rester.
- Tryk forsigtigt på sokkelfilteret med flad hånd, indtil der ikke drypper mere vand ud.

Tip: For at opsuge vandet skal du placere det fugtige sokkelfilter mellem 2 håndklæder. Tryk forsigtigt på sokkelfilteret med flad hånd på en plan overflade. Sokkelfilteret tørrer hurtigere.

Sokkelfiltret må ikke isættes i våd tilstand.

Ellers opstår der en fejl.

Tryk vandet godt ud af sokkelfilteret.

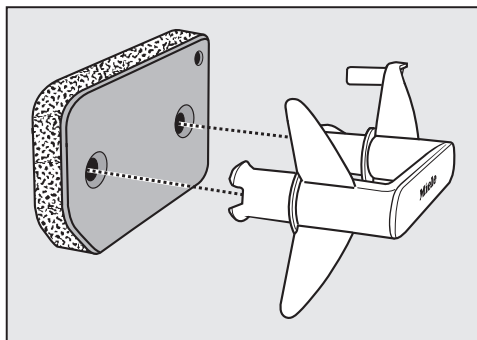
Hvis et tørreprogram afbrydes med en fejlmelding efter isætning af det rengjorte sokkelfilter: Sokkelfilteret blev sat i, mens det var vådt. Tryk vandet godt ud af sokkelfilteret igen. Lad sokkelfilteret lufttørre.

Hvis fejlen vises igen, kan det skyldes hårdnakkede rester af vaskesubstanser. Regenerer sokkelfilteret i vaskemaskinen. Se afsnittet Småfejl udbedres - Sokkelfilter regenereres.

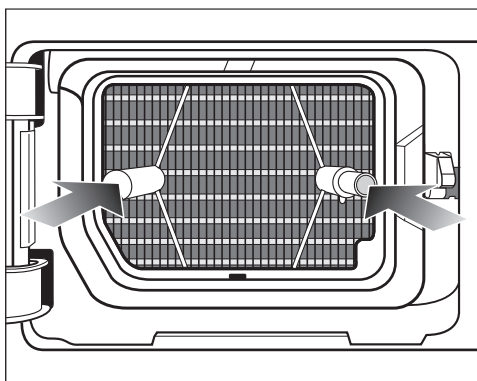
Rengøring og vedligeholdelse

⚠ Risiko for tilstopning på grund af et beskadiget eller slidt sokkelfilter. Varmeveksleren bliver tilstoppet, og der kan opstå skader.

Kontroller sokkelfilteret. Se afsnittet Småfejl udbedres - Sokkelfilteret udskiftes. Udskift sokkelfilteret, hvis det er nødvendigt.



- Fjern eventuelle fnug fra grebet med et fugtigt viskestykke.
- Sæt sokkelfilteret på grebet. Sørg for, at det vender rigtigt.



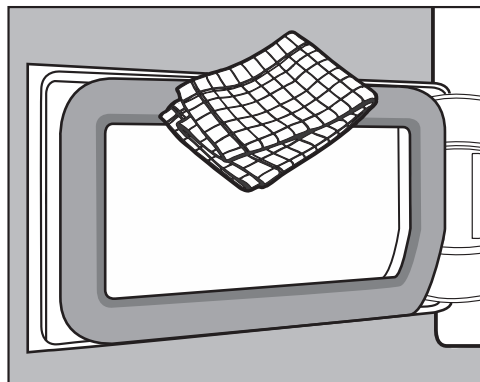
- Skub sokkelfilteret helt ind.

Samtidig skubbes den højre styreskinne ind.

Vaskevandet hældes ud

- Hæld indholdet i skålen eller spanden gennem et filter (fx kaffefilter) for at opfange eventuelle partikler eller fnug.
- Smid filteret ud med husholdningsaffaldet.

Klap til sokkelfilteret rengøres



- Fjern eventuelle fnug med et fugtigt viskestykke. Undgå at beskadige gummipakningen.
- Luk klappen til varmeveksleren.

⚠ Risiko for skader eller mangelfuld tørring, hvis der tørres uden sokkelfilter eller med åben klap til varmeveksleren.

Store fnugansamlinger kan beskadige tørretumbleren. Et utæt system fører til ineffektiv tørring.

Anvend kun tørretumbleren, når sokkelfilteret er isat, og klappen til varmeveksleren er lukket.

Rengøring af tørretumbleren

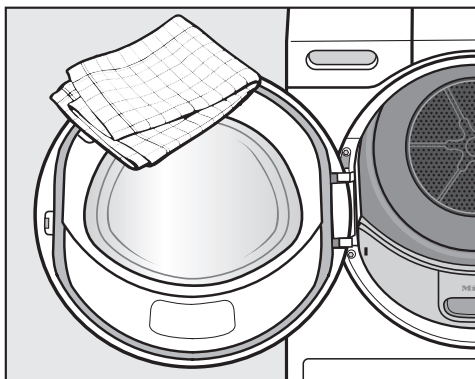
Afbryd tørretumbleren fra elnettet.

⚠ Risiko for skader ved anvendelse af uegnede plejemidler.

Uegnede plejemidler kan beskadige plastoverflader og andre dele.

Anvend aldrig rengøringsmidler med opløsningsmiddel, skurepulver eller glas- eller universalrengøringsmidler.

Anbefalet rengøring: Rengør 1 til 2 gange om året og efter behov.



- Rengør kun tørretumbleren og tætningen på indersiden af døren med en let fugtig, blød klud med et mildt rengøringsmiddel eller sæbelud.
- Tør alt af med en blød klud.




Småfejl udbedres


De fleste funktionsforstyrrelser og fejl, der måtte opstå i den daglige drift, vil man selv kunne afhjælpe. I mange tilfælde kan man spare tid og penge, da det ikke er nødvendigt at tilkalde Miele Service.

Under miele.dk/Services/Hjælp til selvhjælp findes informationer om, hvordan man selv kan udbedre småfejl.

Nedenstående oversigt kan være en hjælp, når årsagen til en fejl skal findes, og fejlen skal udbedres.

Fejlmeldinger i displayet efter programafbrydelse

Melding	Årsag og udbedring
 Tøm beholderen, eller kontroller afløbet	Kondensvandbeholderen er fuld, eller der er knæk på afløbsslangen. <ul style="list-style-type: none">■ Meldingen slettes: Åbn og luk døren, mens tørretumbleren er tændt. Eller sluk tørretumbleren, og tænd den igen.■ Tøm kondensvandet ud.■ Kontroller afløbsslangen.
 Blokering registreret. Løsn tøj, og start igen.	Tekstilerne har fordelt sig dårligt, eller de har filtret sig sammen. <ul style="list-style-type: none">■ Åbn døren, og løsn tekstilerne. Tag om nødvendigt en del af tekstilerne ud.■ Sluk tørretumbleren, og tænd den igen.■ Start et program.
 Fejl F. Kontakt Miele Service, hvis tørretumbleren ikke kan genstartes.	Det er ikke umiddelbart muligt at fastslå årsagen. <ul style="list-style-type: none">■ Sluk tørretumbleren, og tænd den igen.■ Start et program. Hvis programmet afbrydes igen, og der igen vises en fejlmelding, er der tale om en fejl. Kontakt Miele Service.

Melding	Årsag og udbedring
 Rens fnugfilteret. Kontroller luftføringen.	Der er tilstopning pga. fnug eller vaskemiddelrester. <ul style="list-style-type: none"> ■ Tryk på OK for at slukke meldingen. ■ Rengør fnugfiltrene og sokkelfilteret. <ul style="list-style-type: none"> – Se anvisningerne i afsnittet Rengøring og vedligeholdelse. – Hvis fnugfilteret og sokkelfilteret er beskadiget eller deformt eller ikke længere kan rengøres, skal det udskiftes. – Hvis fejlmeldingen vises igen efter rengøringen, kan det skyldes følgende årsager:
	Sokkelfilteret er sat i, mens det var vådt. <ul style="list-style-type: none"> ■ Pres vandet godt ud af sokkelfilteret. ■ Lad sokkelfilteret lufttørre.
	Der er sandsynligvis fnug tilbage i sokkelfilteret, der ligger endnu dybere og ikke kan fjernes. <ul style="list-style-type: none"> ■ Kontroller sokkelfilteret. Se afsnittet Sokkelfilter udskiftes, Småfejl udbedres. ■ Hvis sokkelfilteret ikke er beskadiget eller deformt, kan sokkelfilteret regenereres i vaskemaskine. Se afsnittet Sokkelfilter regenereres under Småfejl udbedres.
	Varmeveksleren er tilstoppet. <ul style="list-style-type: none"> ■ Kontroller varmeveksleren. Se afsnittet Varmeveksleren kontrolleres - Småfejl udbedres.

Anvisninger i displayet

Melding	Årsag og udbedring
000	Pinkoden er aktiveret. <ul style="list-style-type: none"> ■ Indkod pinkoden, og bekræft denne. Deaktiver pinkoden, hvis meddelelsen ikke skal vises igen, næste gang maskinen tændes.
Slut/afkøling	Tekstilerne afkøles stadig ved programslut. <ul style="list-style-type: none"> ■ Man kan tage tekstilerne ud og brede dem ud eller lade dem blive i tørretumbleren for yderligere afkøling.

Småfejl udbedres

Melding	Årsag og udbedring
<p>i Rengør fnug- og sokkelfilteret. Yderligere information fremgår af brugsanvisningen.</p>	<p>Tørretumbleren arbejder ikke optimalt eller ikke økonomisk. Mulige årsager: Tilstoppet med fnug eller vaske-middelrester.</p> <ul style="list-style-type: none">■ Tryk på OK for at slukke meldingen.■ Se anvisningerne i afsnittet Rengøring og vedligeholdelse.■ Rengør fnugfiltrene.■ Kontroller også sokkelfilteret, og rengør dette, hvis det viser sig nødvendigt. <p>Det kan indstilles, om meldingen Rengør fnug- og sokkelfilteret. Yderligere information fremgår af brugsanvisningen. skal vises.</p> <ul style="list-style-type: none">■ Følg beskrivelsen i afsnittet Indstillinger - Visning Rens luftveje.
<p>i Fyld kondensvandbeholderen med vand</p>	<p>Kondensvandbeholderen er tom. I nogle programmer føres vandet ud af kondensvandbeholderen og genanvendes.</p> <ul style="list-style-type: none">■ Tryk på <i>OK</i> for at slukke meldingen.■ Fyld kondensvandbeholderen min. til mærket —min—.
<p>i Åbn og luk døren</p>	<p>Efter valg af programmet Finish damp, gøres der opmærksom på, at der skal fyldes tøj i tørretumbleren.</p> <ul style="list-style-type: none">■ Læg tekstilerne i tørretumbleren.

Utilfredsstillende tørreresultat

Fejl	Årsag og udbedring
Tekstilerne er ikke blevet tørret tilstrækkeligt med tilvalget <i>DryCare 40</i>.	<p>Der er for varmt i opstillingsrummet. Derfor er DryCare-processen afsluttet før tid.</p> <ul style="list-style-type: none"> ■ Luft grundigt ud. ■ Vælg <i>Varm luft</i> med tilvalget <i>DryCare 40</i> for at tørre tekstilerne færdig.
Tekstilerne er ikke blevet tørret tilstrækkeligt.	<p>Der er blevet fyldt forskellige tekstiltyper i tørretumbleren.</p> <ul style="list-style-type: none"> ■ Tør efter med programmet <i>Varm luft</i>. ■ Vælg derefter et egnet program. <p>Tip: I nogle af programmerne kan restfugtigheden tilpasses individuelt. Se afsnittet Indstillinger.</p>
Tøj eller fjerfyldte hovedpuder får en ubehagelig lugt ved tørringen.	<p>Der har været anvendt for lidt vaskemiddel til tøjvask. Fjer kan få en speciel lugt, når de udsættes for varme.</p> <ul style="list-style-type: none"> ■ Tøjvask: Anvend tilstrækkeligt vaskemiddel. ■ Hovedpuder: Luft disse uden for tørretumbleren. ■ Hvis der foretrækkes en bestemt duft, kan duftflakonen anvendes ved tørringen (ekstraudstyr).
Der opstår statisk elektricitet på syntetiske tekstiler efter tørring.	<p>Der er tendens til, at der opstår statisk elektricitet på syntetiske stoffer.</p> <ul style="list-style-type: none"> ■ Hvis man ved vask af tøjet bruger skyllemiddel i sidste hold skyllevand, opstår der mindre statisk elektricitet ved tørring.
Der er dannet fnug.	<p>Under tørringen løsnes de fnug, der hovedsagelig opstår, når man har tøjet på, og når det vaskes. Påvirkningen i tørretumbleren er derimod ringe.</p> <p>De fnug, der dannes under tørringen, opfanges af fnugfiltrene og sokkefilteret og kan let fjernes.</p> <ul style="list-style-type: none"> ■ Se afsnittet Rengøring og vedligeholdelse.


Småfejl udbedres

Tørringen varer meget længe.

Fejl	Årsag og udbedring
Tørringen varer meget længe eller afbrydes.*	Der er for varmt i opstillingsrummet. ■ Luft grundigt ud.
	Vaskemiddelrester, hår og små fnug kan have forårsaget tilstopninger. ■ Rengør fnugfiltrene og sokkelfilteret. ■ Fjern synlige fnug fra varmeveksleren.
	Tekstilerne har fordelt sig dårligt, eller de har filtret sig sammen. Der er fyldt for meget i tromlen. ■ Løsn tekstilerne, og tag eventuelt nogle af dem ud. ■ Start et program.
	Gitteret nederst til højre er blokeret. ■ Fjern en eventuel vasketøjskurv eller andre genstande.
	Tekstilerne er for våde. ■ Centrifuger med højere centrifugeringshastighed i vaskemaskinen.
	På grund af metallynlåse registreres tøjets fugtighedsgrad ikke nøjagtigt. ■ Åbn fremover lynlåsene. ■ Hvis problemet opstår igen, bør disse tekstiler tørres på programmet <i>Varm luft</i> .

* Sluk tørretumbleren, og tænd den igen, inden et nyt program startes.

Generelle problemer med tørretumbleren

Fejl	Årsag og udbedring
Der kan høres sitrende og brummende lyde under brug.	<p>Kompressoren (varmepumpen) er i brug. Eller du har valgt et program, hvor der sprøjtes kondensvand ind i tromlen.</p> <ul style="list-style-type: none"> ■ Der skal ikke foretages noget. Disse lyde er normale og opstår ved brug af kompressoren eller kondensvands-pumpen.
	Dette er ikke en fejl.
Tørretumbleren vil ikke starte.	<p>Det er ikke umiddelbart muligt at fastslå årsagen.</p> <ul style="list-style-type: none"> ■ Sæt stikket i ■ Tænd tørretumbleren. ■ Luk tørretumblerens dør. ■ Kontroller sikringen i husinstallationen.
	Strømafbrydelse? Når strømmen vender tilbage, starter det program, der var i gang, automatisk igen.
Efter valg af tilvalget <i>DryFresh</i> , <i>PowerFresh</i> eller <i>DryCare 40</i> „springer“ tørretrinet over på et andet.	Det tidligere valgte tørretrin er ikke muligt i kombination med tilvalget. Der vælges automatisk det næste mulige tørretrin.
Displayet er mørkt, og tasten <i>Start/Stop</i> blinker langsomt.	<p>Displayet slukker automatisk for at spare energi (standby).</p> <p>Hvis tørretumbleren er nået til antikrølfasen, drejer tromlen rundt af og til.</p> <ul style="list-style-type: none"> ■ Tryk på en tast. Standby afsluttes.
Tørretumbleren er slukket efter programslut.	Denne tørretumbler slukker automatisk. Dette er ikke en fejl, men en korrekt funktion.
Displayteksten er på et andet sprog.	<p>Under Indstillinger, Sprog  er der valgt et andet sprog.</p> <ul style="list-style-type: none"> ■ Indstil det ønskede sprog. Fanesymbolet er en hjælp, hvis displayet er indstillet på et sprog, man ikke forstår.

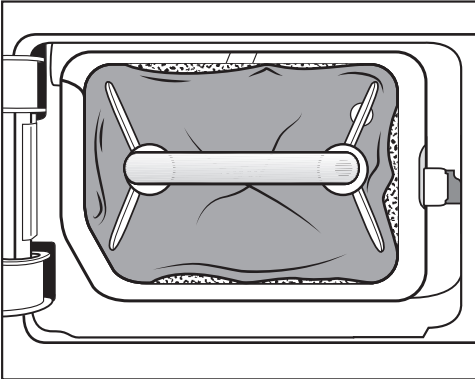
Småfejl udbedres

Fejl	Årsag og udbedring
Der er ikke lys i tromlen.	<p>Lysset i tromlen slukker automatisk efter nogen tid og efter programstart (energibesparende).</p> <ul style="list-style-type: none">■ Sluk tørretumbleren, og tænd den igen.■ Tromlelyset tændes ved at åbne tørretumblerdøren. <p>Tromlebelysningen er defekt. Tromlelyset er designet til lang holdbarhed og behøver derfor normalt ikke at udskiftes.</p> <ul style="list-style-type: none">■ Kontakt Miele Service, hvis tromlelyset ikke lyser på trods af flere forsøg.
Sprøjtestrålen til kondensvand, der sprøjtes ind i tromlen, er ikke tilstrækkelig.	<p>Ved nogle programanvendelser føres vandet ud af kondensvandbeholderen og ind i tromlen. Der er eventuelt ingen sprøjtestråle.</p> <p>Fnugfilteret i kondensvandbeholderen er tilstoppet.</p> <ul style="list-style-type: none">■ Rengør fnugfilteret i kondensvandbeholderen. Se afsnittet "Fnugfilter i kondensvandbeholderen rengøres" i dette afsnit. <p>Der er kraftige kalkaflejringer på sprøjtedysen i døråbningen.</p> <ul style="list-style-type: none">■ Udskift sprøjtedysen. Se afsnittet "Sprøjtedyse til kondensvand udskiftes" i dette afsnit.■ Anvend kun kondensvand og aldrig postevand. <p>Postevand fører på sigt til kalkaflejringer.</p>

Sokkelfilteret udskiftes

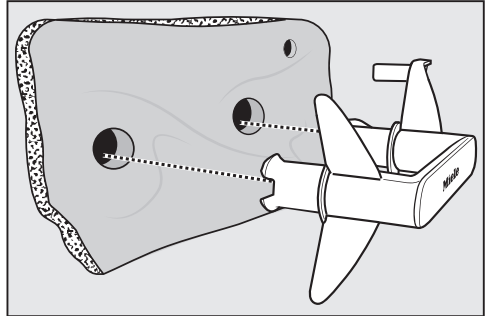
Varmeveksleren kan blive tilstoppet. Hvis de nedenfor beskrevne tegn på slid registreres før eller efter rengøringen, skal filteret straks udskiftes (ekstraudstyr).

Passer ikke præcist



Sokkelfilterets kanter flugter ikke, og sokkelfilteret er deformt. Ved de kanter, der ikke slutter tæt, blæses der fnug ind i varmeveksleren. Herved tilstoppes varmeveksleren med tiden.

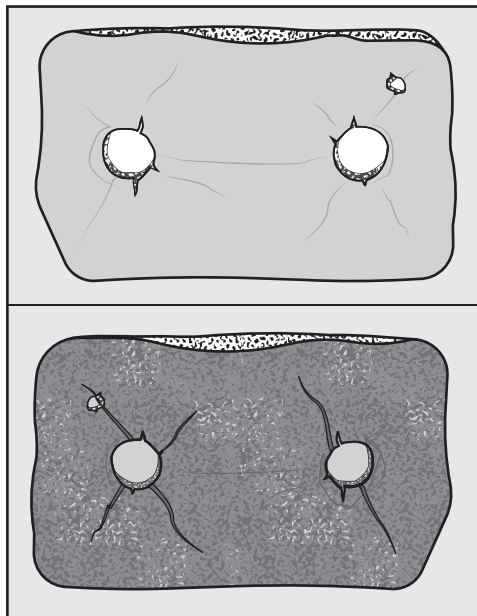
Deformeringer



Deformeringerne tyder på, at sokkelfilteret er slidt.

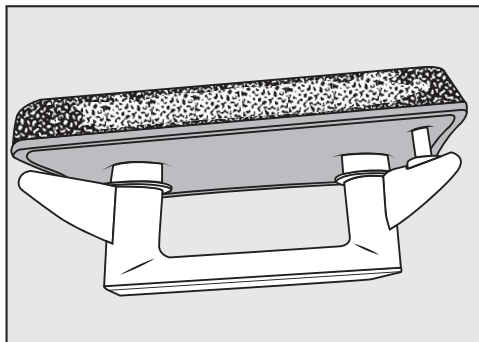
Småfejl udbedres

Spalter, revner, aftryk



Hvis der er revner og spalter, blæses der fnug ind i varmeveksleren. Herved tilstoppes varmeveksleren med tiden.

Rester i hvide eller andre farver



Resterne skyldes fibre fra vasketøjet og uopløste rester af vaskemiddel, som tilstopper filteret. Resterne forekommer på sokkefilterets forside og sokkefilterets sidekanter. I ekstreme tilfælde danner resterne fastsiddende skorper.

Resterne er tegn på, at sokkefilteret ikke længere slutter helt tæt til sidekanterne, heller ikke selvom det ser ud til at sidde rigtigt.

Der blæses fnug ind ved kanterne.

Regenerer sokkefilteret. Hvis sokkefilteret hurtigt får disse rester igen, skal sokkefilteret udskiftes.

Sokkelfilter regenereres

Der kan regenereres et eller flere tilsmudsede sokkelfiltre i vaskemaskinen. Hermed klargøres sokkelfilteret til brug igen.

Kontroller inden regenerering, om sokkelfilteret er i orden. Kontroller sokkelfilteret. Se afsnittet Småfejl udbedres - Sokkelfilteret udskiftes. Udskift sokkelfilteret, når det er slidt.

- Vask et eller flere sokkelfiltre separat uden tekstiler. Doser ikke vaskemiddel.
- Vælg et kort vaskeprogram på maks. 40 °C og en centrifugeringshastighed på maks. 600 o/m.

Efter vask og centrifugering kan sokkelfilteret anvendes igen.

Varmeveksleren efterses

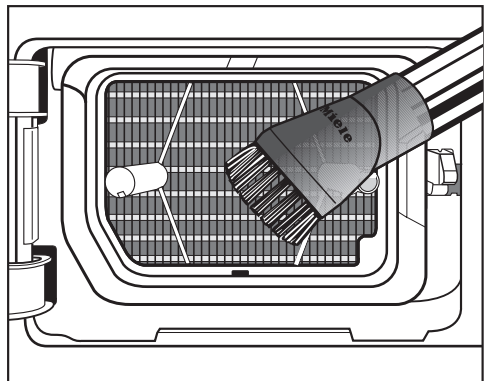
⚠ Fare for at komme til skade på skarpe køleribber. Man kan skære sig. Berør ikke køleribberne med hænderne.

- Se efter, om der har samlet sig fnug.

Hvis der forekommer fnug, skal disse fjernes.

⚠ Fare for skader på grund af forkert rengøring af varmeveksleren. Hvis køleribberne er beskadiget eller bøjet, tørrer tørretumbleren ikke tilstrækkeligt.

Rengør med støvsuger og afstøvningsbørste. Før kun afstøvningsbørsten let hen over varmevekslerens køleribber uden tryk.

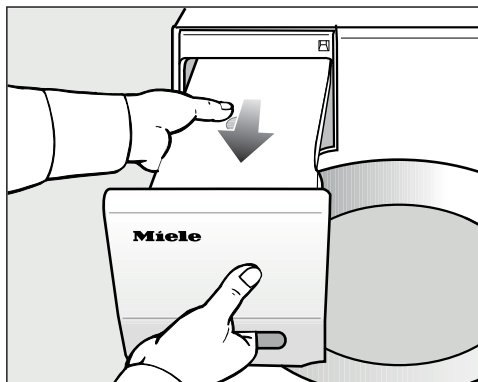


- Sug fnug og rester af.

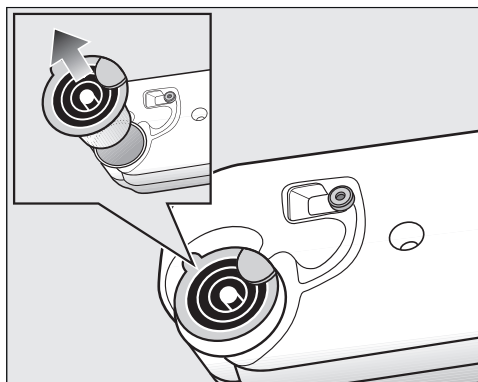
Småfejl udbedres

Fnugfilteret i kondensvandbeholderen rengøres

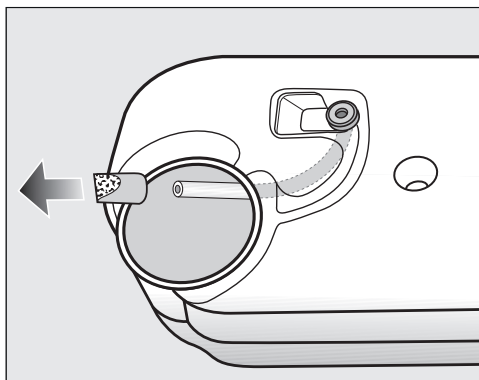
Ved nogle programanvendelser føres vandet ud af kondensvandbeholderen og ind i tromlen. Der er eventuelt ingen sprøjtestråle. Fnugfilteret i kondensvandbeholderen er tilstoppet.



- Træk kondensvandbeholderen helt ud.



- Tag fat med fingeren under hældestudsens.
- Træk hældestudsens ud.



Træk ikke for hårdt i slangen, da den ellers kan løsne sig.


- Før slangeenden gennem åbningen.
- Hold fast i slangenden.
- Træk fnugfilteret af slangeenden med den anden hånd.
- Gennemskyl fnugfilteret med en vandstråle, indtil fnuggene er fjernet.
- Sæt det rengjorte fnugfilter på slangeenden.
- Lad slangen glide tilbage i kondensvandbeholderen.
- Sæt hældestudsens korrekt i åbningen på kondensvandbeholderen igen. Se illustrationen.

Sprøjtedyse til kondensvand udskiftes

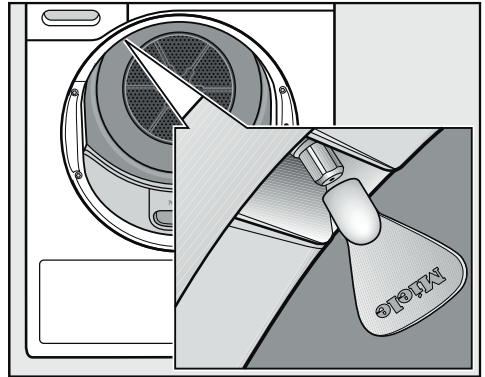
Ved nogle programanvendelser føres vandet ud af kondensvandbeholderen og ind i tromlen. Der er eventuelt ingen sprøjtestråle. Der er dannet kalkaflejringer på sprøjtedyse.

Tag sprøjtedyse af (ekstra tilbehør). Udskift sprøjtedyse.

Udskiftning af sprøjtedyse kan kun foretages med et specielt stykke værktøj. Værktøjet følger med den nye sprøjtedyse.

 Der kan opstå skader, hvis der anvendes et forkert værktøj. Sprøjtedyse og tørretumbleren kan blive beskadiget. Anvend kun det medfølgende værktøj og ikke noget andet værktøj.

- Åbn tørretumblerdøren. Sprøjtedyse sidder øverst til venstre.



- Sæt værktøjet mod sprøjtedyse.
- Skru værktøjet mod venstre, hvorved sprøjtedyse skrues ud.
- Sæt den nye sprøjtedyse på værktøjet.
- Skru værktøjet højre om, hvorved sprøjtedyse skrues fast.

Tørretumbleren må ikke anvendes uden sprøjtedyse.

Service / Garanti

Under miele.dk/Services findes informationer om, hvordan man selv kan udbedre småfejl og bestille reservedele.

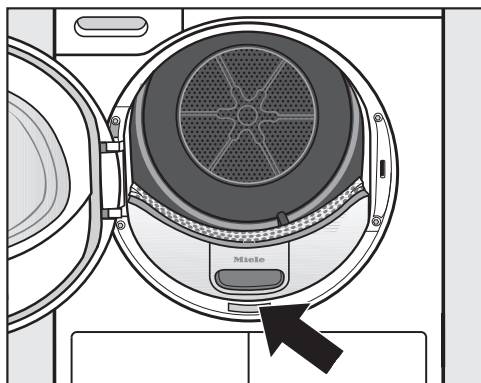
Kontakt i tilfælde af fejl

Kontakt forhandleren eller Miele Kundecenter, hvis det ikke er muligt selv at udbedre fejlen.

Bestil service via Miele's hjemmeside www.miele.dk/service.

Kontaktinformation til Miele Kundecenter findes i slutningen af denne dokumentation.

Typeskiltet ses, når døren åbnes.



EPREL- database

Informationerne om energimærkning og ecodesignkrav findes i den europæiske produktdatabase (EPREL). Produktdatabasen kan ses via dette link:

<https://eprel.ec.europa.eu/>. Her bliver du bedt om at indtaste model.

Modelidentifikationen står på typeskiltet.



Ekstra tilbehør

Til denne tørretumbler findes der tilbehør, som kan købes hos Miele-forhandlere eller ved henvendelse til vores kundecenter (kontaktinformation findes på omslaget).

Disse og mange andre interessante produkter kan også bestilles via vores hjemmeside.

Tørrekurv

Tørrekurven kan anvendes til tørring og luftning af tekstiler eller genstande, der ikke må udsættes for mekanisk belastning.

Duftflakon

Anvend duftflakonen, når der ønskes en særlig duft.

Miele Service

- Service inden for kort tid
- Lokale Miele-serviceteknikere i landsdækkende servicenet
- Teknikerne er specialuddannede i Miele's produkter
- Centralt dirigerede servicevogne
- Stor reservedelsbeholdning i servicevognen
- Originale Miele-reservedele
- 24 måneders garanti på alle fabriksnye Miele-produkter, -reservedele og reparationer
- Garanteret levering af reservedele i mange år efter at produktet er taget ud af salgsprogrammet

Reparationservice

Får du brug for reparationservice, klarer vi det hurtigt med egen serviceafdeling. Vi har over hele landet mere end 60 lokalt boende serviceteknikere og er derfor altid tæt på kunderne. Ventetiden på at få besøg af en servicetekniker er normalt kun ganske få dage, så dit produkt hurtigt er klar til brug igen. Dette kan vi gøre i kraft af vores store stab af serviceteknikere, som kører i centralt dirigerede servicevogne.

Teknikeren medbringer en stor mængde originale Miele-reservedele i sin servicevogn. Dette bevirker, at langt de fleste reparationer klares med det samme uden yderligere servicebesøg.

Rygraden i god service er dygtige serviceteknikere. Alle vores teknikere har en relevant faglig håndværksmæssig uddannelse, og denne suppleres løbende med Miele's egen uddannelse i drift, vedligeholdelse og reparation af vores produkter. Du kan derfor også altid få råd og vejledning om produkternes drift og vedligeholdelse.

Servicebestilling

Kontakt Miele Kundecenter via miele.dk/service

Miele's garanti

De efterfølgende bestemmelser om garanti omfatter udelukkende fabriksnye produkter. Garantien er gældende 24 mdr. fra købsdato, når der forevises kvittering, regning eller tilsvarende, hvoraf købsdato fremgår. Funktionssvigt på produkterne, der skyldes installationsmæssige forhold, dækkes ikke af garantien. Garantien indskrænker ikke købers rettigheder if. lovgivningen over for Miele.

Miele's garanti omfatter:

Fabriksnye produkter beregnet til private husholdninger og anvendt til rette formål. Fabrikations- og materialefejl, såfremt disse fejl konstateres under produktets normale brug.

For mindre øer, hvor færgetransport er påkrævet, Grønland og Færøerne gælder dog særlige bestemmelser.

Miele's garanti indebærer:

For store produkter betaler Miele alle udgifter til reservedele, arbejds løn og rejseudgifter for tekniker. Såfremt Miele skønner det nødvendigt, at produktet sendes til et Miele værksted, betaler Miele alle fragtudgifter hertil. For små produkter betaler Miele alle udgifter til reservedele og arbejds løn, hvorimod fremsendelse af produktet sker for købers regning og risiko. Efter udbedring af fejlen sker returnering af produktet for Miele's regning og risiko. Dele udskiftet ved en sådan reparation tilhører Miele.

Miele's garanti omfatter ikke:

- Fejl eller skader opstået direkte eller indirekte som følge af overlast, fejlbehandling, misbrug, skødesløs behandling, mangelfuld vedligeholdelse, fejlagtig indbygning, opstilling og tilslutning, spændingsvariationer og elektriske forstyrrelser eller ved reparation udført af andre end de af Miele autoriserede teknikere.
- Fejl eller skader opstået som følge af erhvervsmæssig eller anden brug af produkter, der er beregnet til private husholdninger.
- Erstatning for eventuelle følgeskader, herunder skader på andre genstande, driftstab etc., medmindre andet er lovmæssigt fastlagt.

Uberettiget tilkaldelse af Miele Service:

Inden Miele Service tilkaldes, kontrolleres de fejlmuligheder, det er muligt selv at udbedre. Såfremt kravet om udbedring er uberettiget, eksempelvis hvis produktets svigt skyldes en defekt sikring eller et defekt afløb, påhviler det kunden selv at betale de omkostninger, der er forbundet med at have tilkaldt service.

Transportskader:

Skulle produktet have fået en transport-skade under en transport, som køber selv har sørget for, rettes omgående henvendelse til den forhandler, hvor produktet er købt.

Lov om køb:

Bestemmelserne vedrørende garanti er gældende fra ikrafttrædelse af Lov om køb år 2002. Garantien fratager ikke køber adgang til at gøre et eventuelt ansvar efter købeloven gældende over for den forhandler, hvor produktet er købt. Henvendelse til Miele A/S virker samtidig som reklamation over for forhandleren.

Indberetning:

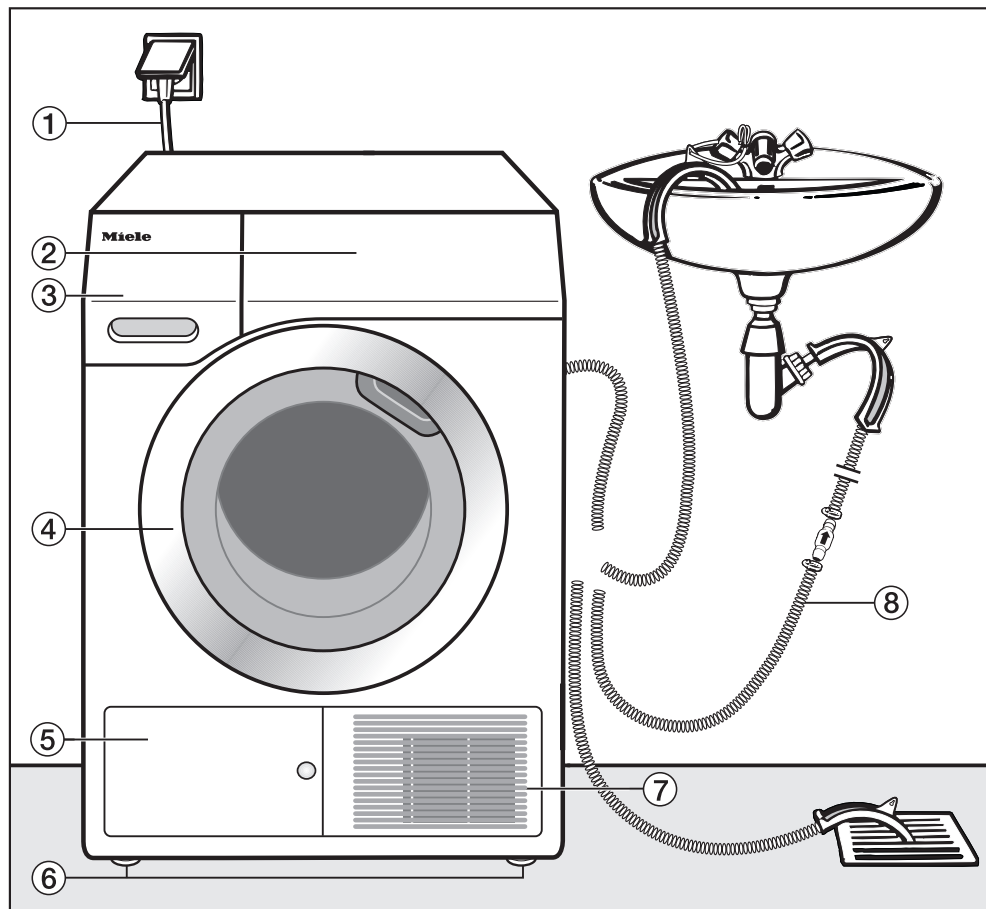
Ønskes fejlen ikke afhjulpet omgående, skal eventuelle krav i henhold til Miele's garanti sammen med den fornødne dokumentation for købsdato være indsendt skriftligt inden garantiens udløb til Miele A/S

Erhvervsvej 2, Postboks 1371

DK - 2600 Glostrup.

Installation

Front



① Tilslutningsledning

② Betjeningspanel

③ Beholder til kondensvand

④ Dør

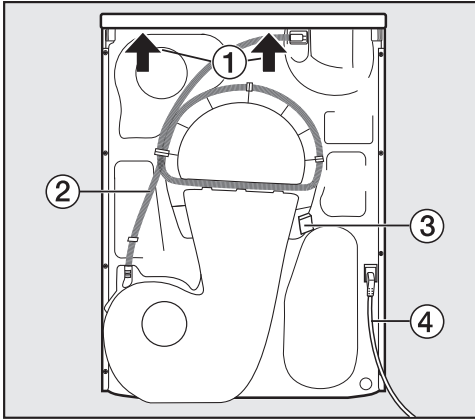
⑤ Klap til sokkelfilteret

⑥ 4 højdeindstillelige ben

⑦ Køleluftgitter

⑧ Afløbsslange til kondensvandet

Bagside



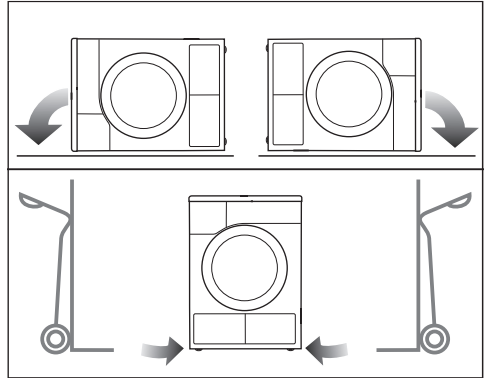
- ① Topplade med gribeåbninger til transport
- ② Afløbsslange til kondensvandet
- ③ Ophæng til oplulning af tilslutningsledningen ved transport.
- ④ Tilslutningsledning

Tørretumbleren transporteres

⚠ Fare for skade på personer og ting ved forkert transport.

Hvis tørretumbleren tipper, kan man komme til skade, og det kan forårsage beskadigelser.

Ved transport af tørretumbleren skal man sørge for, at den står helt stabilt.



- Hvis tørretumbleren transporteres liggende: Læg tørretumbleren på venstre eller højre sidevæg.
- Hvis tørretumbleren transporteres oprejst: Ved transport med sækkevogn skal tørretumbleren ligeledes transporteres på venstre eller højre sidevæg (se ill.).

Tørretumbleren transporteres til opstillingsstedet

⚠ Den bageste fastgørelse på toppladen kan revne på grund af ydre omstændigheder.

Toppladen kan knække, hvis der løftes i den.

Kontroller inden der løftes, om gribeområdet er stabilt.

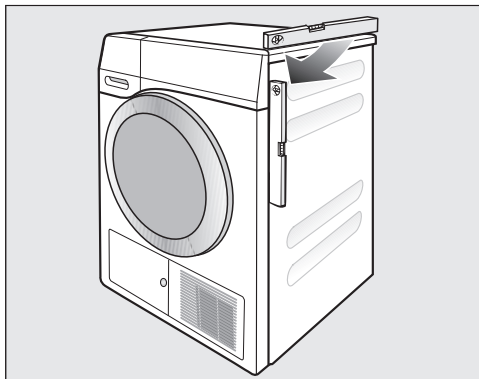
- Bær tørretumbleren i de forreste maskinben og det bageste gribeområde.

Installation

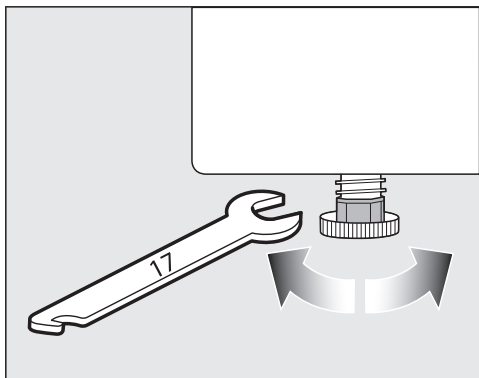
Opstilling

Tørretumbleren justeres

Der må ikke være en dør, der kan lukkes, en skydedør eller en dør med hængsling i modsatte retning i tørretumblerdørens drejeområde.



Tørretumbleren skal være justeret i vater for at fungere korrekt. Eventuelle ujævnheder i gulvet udlignes ved hjælp af tørretumblerens maskinben.



- Drej benene med en flad gaffelnøgle eller hånden.

Ventetid efter opstilling

⚠ Beskadigelse af tørretumbleren ved for tidlig ibrugtagning. Derved kan varmepumpen blive beskadiget. Vent en time efter opstilling, inden tørretumbleren tages i brug.

Ventilation

Åbningen til køleluft på forsiden må ikke tildækkes. Ellers er der risiko for, at varmeveksleren ikke afkøles tilstrækkeligt.

Luftspalten mellem tørretumblerens underside og gulvet må ikke reduceres af sokkellister, højluvede tæpper el. lign. Ellers er der ikke sikret tilstrækkelig lufttilførsel.

Den varme luft, der blæses ud til afkøling af varmeveksleren, opvarmer rumluften. Sørg derfor for tilstrækkelig ventilation i rummet; åbn fx vinduet. Ellers forlænges tørretiden (højere energiforbrug).

Før en senere transport

Den lille mængde kondensvand, der er i området omkring pumpen, når tørretumbleren har været i brug, kan løbe ud, hvis tørretumbleren vippes. Før transport af tørretumbleren anbefales det derfor at lade programmet *Varm luft køre* i ca. 1 minut, så resterende kondensvand ledes ud i beholderen til kondensvand eller ud via afløbsslangen.

Yderligere opstillingsbetingelser

Kan skubbes ind under en bordplade

Tørretumbleren kan skubbes ind under en bordplade.

Defekt på tørretumbleren på grund af varmedannelse.

Sørg for, at den varme luftstrøm, der trænger ud af tørretumbleren, kan ledes væk.

- Toppladen kan ikke afmonteres.
- Eltilslutningen skal placeres i nærheden af tørretumbleren og være let tilgængelig.
- Tørretiden kan blive lidt forlænget.

Ekstra tilbehør

– Sammenbygningssæt til vaske/tørre-søjle

Denne tørretumbler kan opstilles som vaske/tørre-søjle med en Miele-vaske-maskine. Sammenbygningen må kun foretages med et Miele-sammenbygningsbeslag.

– Sokkel

Til denne tørretumbler kan der fås en sokkel med skuffe.

Installation

Kondensvandet afledes eksternt

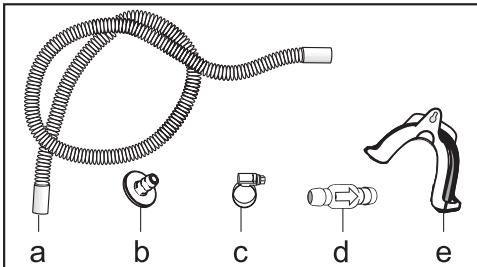
Bemærk

Det kondensvand, der opstår under tørringen, pumpes ind i beholderen til kondensvand via afløbsslangen på bagsiden af tørretumbleren.

Kondensvandet kan også afledes eksternt via afløbsslangen på bagsiden af tørretumbleren. Beholderen til kondensvand skal så ikke længere tømmes.

Slangelængde: 1,49 m
Maks. udpumpningshøjde: 1,00 m
Maks. udpumpningslængde: 4,00 m

Tilslutningstilbehør



- Medfølger: Adapter (b), spændebånd (c), slangeholder (e);
- Ekstra tilbehør (kan købes hos Miele): Ombygningssæt Tilbageløbsventil til eksternt vandtilslutning. Tilbageløbsventil (d), slangeforlængelse (a) og spændebånd (c) medfølger.

Særlige tilslutningsforhold, der kræver en tilbageløbsventil

⚠ Skader på ting på grund af tilbageløbende kondensvand.

Vand kan løbe tilbage i tørretumbleren eller suges ind. Vandet kan forårsage skader på tørretumbleren og i opstillingsrummet.

Anvend tilbageløbsventilen, hvis slangenden kommer under vand eller monteres på diverse vandførende tilslutninger.

Maks. udpumpningshøjde med tilbageløbsventil: 1,00 m

Særlige tilslutningsforhold, som kræver en tilbageløbsventil:

- Afløb i en håndvask eller et gulv afløb, hvis slangenden kommer under vand.
- Tilslutning til en vandlås på en håndvask.
- Forskellige tilslutningsmuligheder, hvor der også er tilsluttet fx en vask eller en opvaskemaskine.

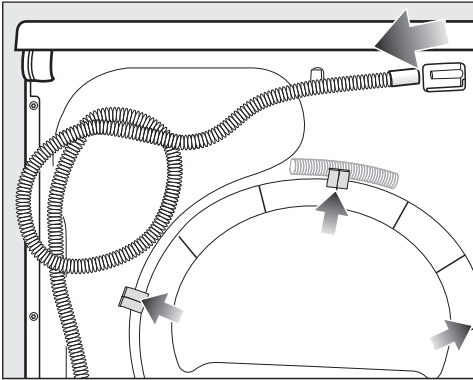
Hvis tilbageløbsventilen monteres forkert, er udpumpning ikke mulig. Monter tilbageløbsventilen således, at pilen på den peger i flyderetning.

Afløbsslangen placeres

⚠ Beskadigelse af afløbsslangen på grund af ukorrekt håndtering. Afløbsslangen kan blive beskadiget, og vand kan løbe ud.

Træk ikke i afløbsslangen, og undlad at udvide den eller lave knæk på den.

Der er lidt restvand i slangen. Stil derfor en beholder klar.

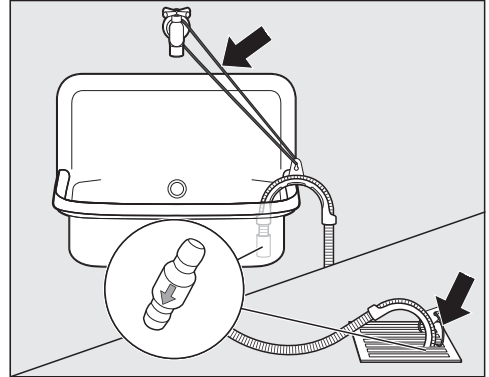


- Træk afløbsslangen af studsene (lys pil).
- Træk slangen ud af klemholderne (mørke pile), og rul slangen af.
- Lad restvandet løbe ud i en beholder.

Eksempler

Afløb i en håndvask eller et gulv afløb

Anvend slangeholderen til fastgørelse af afløbsslangen.



⚠ Skader på grund af udtrængende vand.

Hvis slangeenden løsner sig, kan udløbende vand forårsage skader.

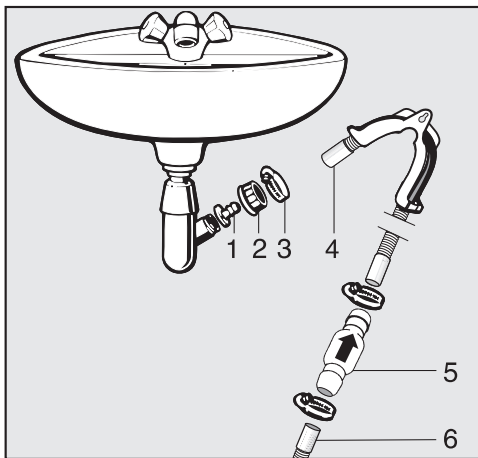
Sørg for, at afløbsslangen ikke kan glide ned (fx ved at binde den fast).

Tilbageløbsventilen kan stikkes ind i slangeenden.

Installation

Direkte tilslutning til en vandlås på en håndvask

Anvend slangeholderen, adapteren, spændebånd og tilbageløbsventilen (ekstra tilbehør).



1. Adapter
2. Omløbermøtrik
3. Spændebånd
4. Slangeende (fastgjort til slangeholderen)
5. Tilbageløbsventil
6. Tørretumblerens afløbsslange

- Monter adapteren **1** på vandlåsen med omløbermøtrikken **2**. Som regel er håndvaskens omløbermøtrik forsynet med en skive, der skal tages af.
- Sæt slangeenden **4** på adapteren **1**.
- Anvend slangeholderen.
- Skru spændebåndet **3** fast lige bag omløbermøtrikken med en skruetrækker.
- Monter tilbageløbsventilen **5** i tørretumblerens afløbsslange **6**.


Tilbageløbsventilen **5** skal monteres således, at pilen peger i flyderetning (i retning mod håndvasken).

- Fastgør tilbageløbsventilen med spændebåndene.

Eltilslutning

Tørretumbleren leveres med et stik godkendt i EU, som dog ikke må anvendes i en dansk installation, da maskinen der ved ikke jordforbindes iht. Stærkstrømsbekendtgørelsen. Udskiftning til dansk stik skal foretages af en uddannet fagmand. Alternativt kan der anvendes en adapter til overgang mellem Schuko-stikprop og dansk jordingsystem. En sådan kan bestilles ved henvendelse til vores kundecenter (kontaktinformation findes på omslaget).


Opstil tørretumbleren, så stikkontakten er frit tilgængelig. Hvis stikkontakten ikke er frit tilgængelig, skal produktet kunne afbrydes på gruppeafbryderen.

 Brandfare på grund af overophedning.

Hvis tørretumbleren anvendes med stikdåser eller forlængerledninger kan det medføre overbelastning af ledningerne.

Af sikkerhedsgrunde må der ikke anvendes stikdåser eller forlængerledning.

Den elektriske montering skal foretages af en uddannet fagmand i henhold til Stærkstrømsbekendtgørelsen.

Af sikkerhedsårsager anbefaler vi, at der anvendes et HPFI-relæ af typen  i husinstallationen til eltilslutning af tørretumbleren.

En beskadiget tilslutningsledning må kun udskiftes med en speciel tilslutningsledning af samme type (kan købes ved henvendelse til vores kundecenter). Af sikkerhedsmæssige grunde må ledningen kun udskiftes af Miele Service eller en anden uddannet fagmand.

Skal ekstrabeskyttes, jf. Stærkstrømsbekendtgørelsen.

Nominal effekt og sikring fremgår af denne brugsanvisning eller typeskiltet. Sammenlign disse oplysninger med dataene for eltilslutning på opstillingsstedet.

I tvivlstilfælde bør man kontakte en uddannet el-fagmand.

Forbigående eller permanent tilslutning til et selvforsynende eller ikke-netværks-synkront energiforsyningssystem (såsom stand-alone netværkssystemer, backup-systemer) er mulig. Forudsætning for tilslutning er, at energiforsyningssystemet opfylder kravene i EN 50160 eller tilsvarende.

Beskyttelsesforanstaltningerne i husinstallationen og i Miele-produktet skal også sikres med hensyn til deres funktion og driftsform ved tilslutning til stand-alone netværkssystemer eller ved ikke-netværkssynkron drift, eller de skal erstattes af tilsvarende foranstaltninger i installationen. Som eksempelvis beskrevet i den aktuelle version af VDE-AR-E 2510-2.

Tekniske data

Højde	850 mm
Bredde	596 mm
Dybde	636 mm
Dybde med åben dør	1054 mm
Kan skubbes ind under bordplade	Ja
Mulighed for søjleopstilling	Ja
Vægt	Ca. 52 kg
Tromlevolumen	120 l
Fyldningsmængde	9,0 kg (vægt på tørt tøj)
Kondensbeholderens kapacitet	4,8 l
Slangelængde	1,49 m
Maks. udpumpningshøjde	1,00 m
Maks. udpumpningslængde	4,00 m
Tilslutningsledningens længde	2,00 m
Tilslutningsspænding	Se typeskiltet
Tilslutningsværdi	Se typeskiltet
Sikring	Se typeskiltet
Godkendelser	Se typeskiltet
Energiforbrug	Se afsnittet Forbrugsdata
LED-kontrollamper	Klasse 1
Frekvensbånd	2,4000 GHz – 2,4835 GHz
Maks. sendeeffekt	< 100 mW

Datenblad iht. delegeret direktiv (EU) nr. 392/2012 gyldig indtil d. 30.06.2025

Datablad til husholdningstørretumblere

efter delegeret forordning (EU) nr. 392/2012

MIELE	
Modelidentifikation	TCR 790 WP
Nominel kapacitet ¹	9,0 kg
Husholdningstørretumblerstype (Aftæk / Kondens)	- / •
Energieffektivitetsklasse	
A+++ (bedste klasse) til D (dårligste klasse)	A+++
Vægtet årligt energiforbrug (AE _c) ²	174 kWh/år
Husholdningstørretumbler (med / uden automatik)	• / -
Energiforbrug for normalprogrammet til bomuld	
Energiforbrug ved hel fyldning	1,47 kWh
Energiforbrug ved halv fyldning	0,78 kWh
Vægtet effektforbrug i slukket tilstand (P _o)	0,20 W
Vægtet effektforbrug i left on-tilstand (P _i)	0,20 W
Varighed af left on-tilstanden (T _i) ³	15 min.
Normalprogrammet, som energimærket og oplysningskemaet henviser til ⁴	Bomuld med pil
Programvarighed for normalprogrammet til bomuld	
Vægtet programvarighed	169 min.
Programvarighed ved hel fyldning	220 min.
Programvarighed ved halv fyldning	131 min.
Tørreevneklasse ⁵	
A (bedste klasse) til G (dårligste klasse)	A
Vægtet tørreevne for "normalprogrammet til bomuld ved hel og halv fyldning"	94 %
Gennemsnitlig tørreevne for "normalprogrammet til bomuld ved hel fyldning"	94 %
Gennemsnitlig tørreevne for "normalprogrammet til bomuld ved halv fyldning"	94 %
Lydeffektniveau (L _{WA}) ⁶	62 dB(A) (Støj)
Apparat til indbygning	-

- Ja, udstyret hermed

¹ i kg for normalprogrammet til bomuld ved hel fyldning

² baseret på 160 tørrecykluser for normalprogrammet til bomuld ved hel og halv fyldning, og forbrugt i laveffekttilstandene. Det faktiske energiforbrug pr. cyklus afhænger af, hvorledes maskinen benyttes.

³ hvis husholdningstørretumbleren er udstyret med et energistyringssystem

⁴ Dette program er egnet til tørring af normalvådt bomuldstøj, og det er det mest effektive program med hensyn til energiforbrug for bomuld.

⁵ hvis husholdningstørretumbleren er en kondensstørretumbler

⁶ til normalprogrammet til bomuld ved hel fyldning

Tekniske data

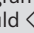
Konformitetserklæring

Miele erklærer hermed, at denne varmepumpetørretumbler overholder direktiv 2014/53/EU.

Den komplette tekst til EU-konformitetserklæringen er tilgængelig her:

- På Miele's hjemmeside på den respektive produktside under Downloads.
- Brugsanvisning m.m. kan downloades på <https://miele.dk/brugsanvisninger> ved at angive produktnavn eller serienummer.

Forbrugsdata iht. forordninger 932/2012/EU og 392/2012/EU gældende indtil d. 30.06.2025

	Fyldning ¹	Vaskemaskinens centrifugeringshastighed	Restfugtighed	Energi	Programtid
	kg	o/m	%	kWh	min
ECO²	9,0	1.000	60	1,47	220
	4,5	1.000	60	0,78	131
Bomuld Skabstørt	9,0	1.200	53	1,30	199
	9,0	1.400	50	1,25	189
	9,0	1.600	44	1,10	168
Bomuld Strygetørt	9,0	1.000	60	1,16	176
	9,0	1.200	53	1,00	154
	9,0	1.400	50	0,95	144
	9,0	1.600	44	0,80	122
Strygelet Skabstørt	4,0	1.200	40	0,50	65
Finvask Skabstørt	2,5	800	50	0,55	70
Finish uld	2,0	1.000	50	0,02	5
Skjorter Skabstørt	2,0	600	60	0,45	60
Ekspres Skabstørt	4,0	1.000	60	0,80	80
Denim Skabstørt	3,0	900	60	1,00	125
Imprægnering Skabstørt	2,5	800	50	1,00	100
¹ Vægt på tørre tekstiler					
² Programmet ECO er testprogram iht. direktiverne 932/2012/EU og 392/2012/EU (til programmet Bomuld ) til energilabel målt iht. EN 61121.					
Alle ikke-markerede værdier beregnet i henhold til normen EN 61121					

Variierende tøj mængder, forskellige tekstiltyper, restfugtighed efter centrifugering og svingninger i strømforsyningsnettet eller vandhårdheden kan medføre afvigelser fra de angivne forbrugsdata.

De viste forbrugsdata kan afvige fra forbrugsdataene i skemaet. Afvigelse skyldes typen af dataindsamling i tørretumbleren. Fx afhænger programtiden af restfugtigheden og sammensætningen af tekstilerne, hvilket har indflydelse på energiforbruget.

Forbrugsdata

Forbrugsdata iht. forordninger (EU) 2023/2533 og (EU) 2023/2534 gældende fra d. 01.07.2025

Programmer	Fyldning ² kg	Programtid t.:min.	Energi kWh	Restfugtighed efter tørring %
ECO ¹	9,0	3:40	1,47	0
	4,5	2:11	0,78	0
Bomuld	9,0	4:00	1,60	- 4
Ekstra tørt	4,5	2:20	0,83	- 4
Bomuld	9,0	2:56	1,16	12
Strygetørt	4,5	1:43	0,69	12
Strygelet Skabstørt Plus	4,0	1:07	0,52	0
Strygelet Skabstørt	4,0	1:05	0,50	2
Strygelet Strygetørt	4,0	0:57	0,40	8
Finvask Skabstørt	2,5	1:10	0,55	0

¹ ECO er testprogram iht. direktiverne (EU) 2023/2533 og (EU) 2023/2534 til energilabel målt iht. EN 61121. Lydniveau ved hel fyldning til testprogrammet ECO er 60 dB(A) re 1 pW.

² Fyldningen gælder for tørt tøj.

I de andre programmer uden programmet ECO er der angivet vejledende værdier beregnet iht. norm EN 61121

Variierende tøjmængder, forskellige tekstiltyper, restfugtighed efter centrifugering, valgte programparametre og svingninger i strømforsyningsnettet eller vandhårdheden kan medføre afvigelser fra de angivne forbrugsdata.

Med indstillingerne kan tørretumblerens elektronik tilpasses til skiftende behov.

Indstillingerne kan altid ændres.

Indstillinger kaldes frem

- Tænd tørretumbleren.
- Bladr til anden side i hovedmenuen.
- Tryk påtasten Indstillinger.

Indstillinger vælges

Indstillingerne er grupperet i flere områder.

- Vælg det ønskede område.
- Bladr i listen over muligheder, indtil den ønskede indstilling vises.
- Tryk på tasten for at ændre indstillingen.

Indstillinger redigeres

- Korrigér den viste værdi, og bekræft med OK.

eller

- Tryk på en valgmulighed for at vælge denne.

En valgt valgmulighed markeres med orange.

Den valgte valgmulighed er gemt. Displayet skifter til menuen Indstillinger eller til forrige niveau.

Indstillinger afsluttes

- Tryk på tasten ↶.

Displayet skifter til forrige niveau.


- Tryk på tasten ⏪.

Displayet skifter til hovedmenuen.

Betjening/Display

Sprog

Displayet kan indstilles til forskellige sprog.

Fanen  efter ordet Sprog er en hjælp, hvis displayet er indstillet til et sprog, man ikke forstår.

Det valgte sprog gemmes.

Pinkode

Pinkoden beskytter mod utilsigtet brug af tørretumbleren.

Valgmuligheder

- Aktiver
Når Pinkode er aktiveret, skal der indtastes en pinkode, når man har tændt tørretumbleren. Først da kan tørretumbleren anvendes.
Koden er ved levering 250.
- Ændr
Der kan indkodes en kode efter eget valg.

Uden pinkode kan kun Miele Service frigive tørretumbleren til brug igen.
Noter den nye pinkode.

- Deaktiver
Hvis tørretumbleren skal anvendes uden indtastning af en pinkode. Viser kun, hvis anvendelse af pinkode er blevet aktiveret forinden.

Klokkeslæt

Efter valg af tidsformat kan klokkeslæt indstilles.

Valgmuligheder

- Tidsformat
Tidsformatet indstilles.
 - 24 t. (standardindstilling)

Indstillinger

– 12 t.

- Indstil
Det aktuelle klokkeslet indstilles.

Forbrug

Man kan få vist det samlede forbrug.

Valgmuligheder

- Seneste program
Energiforbruget for det seneste program.
- Samlet forbrug
Samlet forbrug hidtil
- Indstil omkostninger
Omkostninger, pris pr. kWh

Memory

Tørretumbleren gemmer de senest valgte indstillinger for et tørreprogram (tørretrin og/eller tilvalg eller i nogle programmer varigheden).

Når et nyt tørreprogram vælges, viser tørretumbleren de gemte indstillinger.

Valgmuligheder

- Frakoblet (standardindstilling)
- Tilkoblet

Lydstyrke

Lydstyrke for signallyden ved programstart og programslut kan ændres. Desuden kan lydstyrken for signallyden, der lyder ved tryk på tasterne, ændres.

Valgmuligheder

- Slutsignal
- Tastelyd
- Velkomstlyd

Indstillingen kan foretages i 7 trin og kan desuden frakobles.

Indstilling for slutsignal

Programslut indikeres med en akustisk signallyd. Det kan indstilles, hvor længe signallyden skal lyde.

Valgmuligheder

- Kun 3 gange efter slut
Signallyden lyder 3 x ved programslut.
- Op til 1 t. efter slut
Signallyden lyder ved programslut, indtil tørretumbleren slukker automatisk (i maks. 1 time).

Lysstyrke display



Displayets lysstyrke kan ændres trinvist.

Denne indstilling sker i 7 trin.
Standardindstilling: Mellemste trin

Wash2Dry

Funktionen *Wash2Dry* kan frakobles.

Valgmuligheder

- Tilkoblet (standardindstilling)
 Wash2Dry er aktiveret og lyser i hovedmenuen.
- Frakoblet
 Wash2Dry lyser ikke.

Energisp.-mode display

For at spare energi slukker displayet og lyset i tasterne efter 10 minutter, hvorefter kun tasten *Start/Stop* blinker langsomt. Dette kan ændres. Dette kan ændres.

Valgmuligheder

- Tilkoblet
Displayet bliver mørkt (efter 10 minutter):

- hvis der ikke vælges et program, når tørretumbleren er blevet tændt
 - i igangværende program
 - efter programslut.
- Til, ikke i igangv. prg.
(standardindstilling)
Displayet bliver mørkt (som beskrevet ovenfor), dog ikke under et programforløb.

Displayvisningerne kan tilkobles igen ved tryk på en vilkårlig tast.

Netværkstilslutning

Miele@home

Tørretumblere ns netværkstilslutning kan styres via husets trådløse netværk.

Følgende punkter kan vises i undermenuen:

Tilslut

Denne melding vises kun, hvis tørretumbleren endnu ikke er forbundet med et trådløst netværk.

Forløbet af oprettelsen fremgår af afsnittet Første ibrugtagning.

Aktiver

(synlig, når Miele@home er deaktiveret)
Wi-fi-funktionen aktiveres igen.

Deaktiver

(synlig, hvis Miele@home er aktiveret)
Miele@home vil være forbundet, wi-fi-funktionen deaktiveres.

Forbindelsesstatus

(synlig, hvis Miele@home er aktiveret)

Følgende værdier vises:

- Wi-fi-signalstyrke
- Netværksnavnet
- IP-adressen

Tilslut igen

(synlig, hvis der er etableret forbindelse)

Nulstiller wi-fi-modulets netværksforbindelse for med det samme at oprette en ny forbindelse.

Nulstil

(synlig, hvis der er etableret forbindelse)

- Wi-fi-forbindelsen afbrydes.
- Forbindelsen til det trådløse netværk nulstilles.

Nulstil netværkskonfigurationen, hvis tørretumbleren skal bortskaffes eller sælges, eller hvis en brugt tørretumbler tages i brug. Kun på denne måde sikres det, at alle personlige data er fjernet, og den tidligere ejer ikke længere har adgang til tørretumbleren.

Hvis Miele@home skal anvendes igen, skal der oprettes forbindelse på ny.

SmartGrid

Indstillingen SmartGrid ses kun, hvis indstillingen Miele@home er oprettet og aktiveret.

Med denne funktion er det muligt at lade sin tørretumbler styre automatisk eksternt i et tidsrum.

Når SmartGrid er aktiveret, har tasten *Timer* en ny funktion. Indstil SmartStart med tasten *Timer*. Tørretumbleren startes da inden for det angivne tidsrum af et signal, der sendes udefra. Hvis der ikke sendes et startsignal inden

Indstillinger

senest mulige starttidspunkt, starter tørretumbleren automatisk (se afsnittet Timer).

SmartGrid er deaktiveret ved levering.

Fjernstyring

Indstillingen Fjernstyring ses kun, hvis indstillingen Miele@home er oprettet og aktiveret.

Hvis Miele App er installeret på din mobile enhed, kan status for tørretumbleren aflæses overalt, og tørretumbleren kan fjernstartes og fjernbetjenes via programmet *MobileStart*.

Indstillingen Fjernstyring kan frakobles, hvis tørretumbleren ikke skal betjenes med den mobile enhed.

Et program kan også afbrydes via appen, hvis Fjernstyring ikke er aktiveret.

Indstil et tidsrum for, hvornår vaskemaskinen skal startes, med tasten *Timer*, og start Timeren (se afsnittet Timer/SmartStart).

Tørretumbleren kan startes inden for det angivne tidsrum ved at sende et signal fra appen.

Hvis der ikke sendes et startsignal inden senest mulige starttidspunkt, starter tørretumbleren automatisk.

Fjernstyring er aktiveret ved levering.

RemoteUpdate

Via RemoteUpdate (fjernopdatering) kan tørretumblerens software opdateres.

RemoteUpdate (fjernopdatering) er aktiveret ved levering.

Hvis RemoteUpdate (fjernopdatering) ikke installeres, kan tørretumbleren anvendes som normalt. Miele anbefaler dog, at RemoteUpdate (fjernopdatering) installeres.

Aktivering

Menupunktet RemoteUpdate vises og kan kun vælges, tørretumbleren er forbundet med husets trådløse netværk (se afsnittet Indstillinger - Miele@home).

Funktionen RemoteUpdate fra Miele kan kun anvendes, hvis tørretumbleren er forbundet med et trådløst netværk, og man har oprettet en brugerkonto i Miele@mobile-appen. Her skal tørretumbleren være registreret.

Brugerbetingelserne fremgår af Miele@mobile-appen.

Visse softwareopdateringer kan kun gennemføres af Miele Service.

Forløb RemoteUpdate

Når RemoteUpdate (fjernopdatering) er tilgængelig for tørretumbleren, vises den automatisk.

Man kan vælge, om RemoteUpdate (fjernopdatering) skal udføres straks eller senere. Hvis der vælges "Start senere", vises informationen, næste gang tørretumbleren tændes.

RemoteUpdate (fjernopdatering) kan vare nogle minutter.

Vær opmærksom på følgende ved RemoteUpdate (fjernopdatering):

- Så længe der ikke vises nogen melding, er ingen RemoteUpdate (fjernopdatering) tilgængelig.
- En installeret RemoteUpdate (fjernopdatering) kan ikke fortrydes.
- Sluk ikke tørretumbleren under RemoteUpdate (fjernopdatering). Ellers afbrydes RemoteUpdate (fjernopdatering) og installeres ikke.

Programforløb

Antikrøl

Antikrøl-funktionen får tekstilerne til at krølle mindre efter programslut.

Tromlen drejer rundt i op til 2 timer efter afslutning af tørringen. Dette medvirker til at reducere krøldannelse.

Valgmuligheder

- Frakoblet
- 1 t.
- 2 t. (standardindstilling)

Afkølingstemperatur

Tekstilerne afkøles automatisk inden programslut. I alle tørretrinprogrammer kan den automatiske afkølingsfase inden programslut indstilles koldere, hvorved afkølingsfasen forlænges.

Valgmuligheder

Valget foretages i trin af 1 °C.

- 55 °C (indstilling ved levering)
- ...
- 40 °C

Tørretrin

Tørretrinnene for programmerne *Bomuld*, *Strygelet* og *Automatic* kan tilpasses individuelt.

Denne indstilling sker i 7 trin.

Standardindstilling: Mellemste trin

Produktparametre

Visning Rens luftveje

Fnug skal fjernes efter tørringen. Desuden lyser denne påmindelse, når der er en vis grad af fnugdannelse:

i Rengør fnug- og sokkelfilteret. Yderligere information fremgår af brugsanvisningen.

Man kan selv indstille, ved hvilken grad af fnugdannelse, denne påmindelse skal vises.

Valgmuligheder

Ved at prøve sig frem kan man afgøre, hvilken af indstillingerne der passer bedst.

- Frakoblet
Påmindelsen vises ikke. Ved særlig kraftig blokering i lufttilførslen afbrydes programmet dog, og fejlmeldingen

Indstillinger

🌀 Rens fnugfilteret. Kontroller luftføringen. vises uafhængigt af denne valgmulighed.

- Ikke sart
Påmindelsen vises kun ved kraftig fnugansamling.
- Normal (standardindstilling)
- Sart
Påmindelsen vises allerede ved lav fnugansamling.

Ledningsevne

Denne indstilling er kun relevant i områder, hvor der er meget lav vandhårdhed.

Hvis vandet er blødt, kan tørreresultatet muligvis ikke være tilfredsstillende.

Vælg kun denne indstilling, hvis vandet der anvendes til vask af tekstilerne er ekstremt blødt, og ledningsevnen (den elektriske ledningsevne) er mindre end 150 $\mu\text{S}/\text{cm}$. Drikkevandets ledningsevne kan oplyses hos det lokale vandværk.

Valgmuligheder

- Normal (standardindstilling)
- Lav $<150\text{mS}$ (kun til områder med meget lav vandhårdhed)

Driftstimer

Du kan aflæse, hvor mange timer din tørretumbler har tørret.

Vises som samlet driftstid i timer.

Standardindstilling

Alle indstillinger undtagen *Driftstimer* stilles tilbage til standardindstillingerne.

Valgmuligheder

i Skal tørretumbleren stilles tilbage til standardindstilling?

- Ja
Indstillingerne stilles tilbage til standardindstillingerne.
- Nej
Indstillingerne stilles ikke tilbage til standardindstillingerne.

Juridiske informationer

Open-source-licenser

Her ses informationer.

Ophavsrettigheder og licenser til betjenings- og styringssoftware

Til betjening og styring af produktet anvender Miele egen eller tredjeparts software, der ikke falder under en såkaldt open source-licensbetingelse. Softwaren/softwarekomponenterne er ophavsretsligt beskyttet. Miele's og tredjeparts ophavsrettigheder skal respekteres.

Det foreliggende produkt indeholder ydermere softwarekomponenter, som distribueres under open source-licensbetingelser. De indeholdte open source-komponenter og tilhørende ophavsretlige påtegninger, eksemplarer af de aktuelt gældende licensbetingelser samt eventuel øvrig information kan ses i selve produktet under menuvalg Indstillinger | Produktparametre | Juridiske oplysninger | Open-source-licenser. De heri indeholdte regler for erstatningsansvar og garanti for open source-licensbetingelser gælder udelukkende i forhold til respektive rettighedsindehaver.

Ophavsrettigheder og licenser til kommunikationsmodulet

Til betjening og styring af kommunikationsmodulet anvender Miele egen eller tredjeparts software, der ikke falder under en såkaldt open source-licensbetingelse. Softwaren/softwarekomponenterne er ophavsretsligt beskyttet. Miele's og tredjeparts ophavsrettigheder skal respekteres.

Desuden indeholder kommunikationsmodulet softwarekomponenter, som distribueres under open source-licensbe-

tingelser. De indeholdte open source-komponenter og tilhørende ophavsretlige påtegninger, eksemplarer af de aktuelt gældende licensbetingelser samt eventuel øvrig information kan tilgås lokalt via IP gennem en webbrowser (<https://<ip adresse>/Licenses>). De heri indeholdte regler for erstatningsansvar og garanti for open source-licensbetingelser gælder udelukkende i forhold til respektive rettighedsindehaver.

Miele A/S
Erhvervsvej 2
2600 Glostrup
www.miele.dk

Kontakt: miele.dk/service

Miele & Cie. KG
Carl-Miele-Straße 29
33332 Gütersloh
Tyskland

TCR 790 WP

da-DK

M.-Nr. 12 777 900 / 00