

Mode d'emploi Lave-linge



Veillez **impérativement** lire le mode d'emploi avant l'installation et la mise en service de cet appareil. Vous veillerez ainsi à votre sécurité et éviterez d'endommager l'appareil.

Contenu

Consignes de sécurité et mises en garde	5
Commande du lave-linge	10
Bandeau de commande	10
Fonctionnement du panneau de commande	11
Votre contribution à la protection de l'environnement	12
Première mise en service	13
Retirer la clé à fourche	13
Miele@home	14
1. Démonter les sécurités de transport	15
2. Activer Miele@home	15
3. Démarrer le programme pour le calibrage	16
Lavage écologique	17
1. Préparation du linge	18
2. Sélection du programme	19
3. Chargement du lave-linge	20
4. Sélection des paramètres du programme	21
5. Ajout de détergent	22
Tiroir à produits	22
CapDosing	23
6. Démarrer un programme	25
Ajouter du linge pendant le déroulement du programme (AddLoad)	25
7. Fin du programme	26
Essorage	27
⚡ Départ différé/SG ready	28
Tableau des programmes	30
Options	33
Court	33
Hydro +	33
Prélavage	33
Défroissage	33
Les options suivantes peuvent être associées aux programmes	33
Déroulement des programmes	34
Modification du déroulement du programme	36
Modifier un programme (sécurité enfants)	36
Annuler un programme	36
Symboles d'entretien	37
Détergents	38
Choix de la bonne lessive	38
Adoucissant	38
Accessoires pour le dosage	38
Produits de traitement complémentaire du linge	38
Recommandations en matière de produits lessiviels (conformément à l'éco-conception n° 2019/2023)	39

Nettoyage et entretien	40
Nettoyer la carrosserie et le bandeau	40
Nettoyer le tiroir à produits	40
Info Hygiène(Nettoyage du tambour).....	42
Nettoyer le filtre d'arrivée d'eau	42
Que faire si	43
Impossible de démarrer un programme de lavage.....	43
Interruption du programme et un témoin de contrôle d'anomalie s'allume sur le bandeau de commande.....	43
Un symbole est affiché dans l'affichage du temps pendant le déroulement du programme	44
Un témoin de contrôle s'allume sur le bandeau de commande à la fin du programme	45
Problèmes d'ordre général avec le lave-linge.....	46
Le résultat de lavage n'est pas satisfaisant.....	47
La porte ne s'ouvre pas.	48
Ouvrir la porte en cas de vidange obstruée et/ou de panne de courant.....	49
Service après-vente	51
Contact en cas d'anomalies.....	51
Accessoires en option	51
Base de données EPREL.....	51
Garantie	51
Installation	52
Vue de face.....	52
Vue de dos.....	53
Surface d'installation	54
Transport du lave-linge sur le lieu d'installation.....	54
Démonter la sécurité de transport.....	55
Montage de la sécurité de transport.....	56
Équilibrage du lave-linge.....	57
Dévisser et bloquer les pieds.....	57
Encastrement sous un plan de travail.....	58
Colonne lavage-séchage.....	58
Le système de protection contre les fuites d'eau	59
Arrivée d'eau.....	60
Raccordement du tuyau d'arrivée d'eau	60
Vidange	61
Montage de la crosse.....	62
Raccordement direct au siphon d'un évier	62
Raccordement électrique	63
Données de consommation	64
Caractéristiques techniques	65
Déclaration de conformité	65

Contenu

Fonctions de programmation	66
Ouvrir un niveau de programmation	66
Sélectionner et désélectionner une fonction de programmation.....	66
Modifier et enregistrer la fonction de programmation.....	66
Quitter le niveau de programmation.....	67
<i>P11</i> Durée du signal sonore.....	67
<i>P12</i> Signal sonore	67
<i>P13</i> Signal sonore touches	67
<i>P14</i> Code PIN	68
<i>P22</i> Mise en veille bandeau de commande.....	68
<i>P24</i> Mémoire.....	68
<i>P26</i> Temps de prélavage supplémentaire Coton	69
<i>P28</i> Fin	69
<i>P29</i> Réduction de la température	69
<i>P30</i> Hydro plus.....	69
<i>P31</i> Niveau Hydro plus.....	69
<i>P32</i> Niveau de rinçage maximal.....	70
<i>P33</i> Refroidissement du bain lessiviel	70
<i>P49</i> Pression d'eau faible	70
<i>P34</i> Rotation infroissable.....	70
<i>P62</i> Luminosité des champs lumineux atténuée	70
<i>P90</i> Heures de fonctionnement	71
<i>P00</i> Réglage d'usine	71
Mise en réseau	71
<i>P97</i> Commande distance	71
<i>P98</i> SmartGrid.....	72
<i>P99</i> RemoteUpdate (Mise à jour à distance)	72
Éteindre la Wi-Fi	73
Droits d'auteur et licences pour le module de communication.....	73
Lessives et produits d'entretien	74
Lessive	74
Entretien de l'appareil	74

Consignes de sécurité et mises en garde

Ce lave-linge répond aux réglementations de sécurité en vigueur. Toute utilisation non conforme peut toutefois causer des dommages corporels et matériels.

Lisez attentivement le mode d'emploi avant de mettre le lave-linge en service. Vous y trouverez des informations importantes sur le montage, la sécurité, l'utilisation et l'entretien de cet appareil. Ainsi, vous vous protégerez et vous éviterez toute détérioration de votre lave-linge.

Conformément à la norme CEI 60335-1, Miele indique expressément de lire impérativement le chapitre pour l'installation du lave-linge et de suivre les consignes de sécurité et de mise en garde.

Miele ne peut être tenu responsable des dommages dus au non-respect des consignes.

Conservez ce mode d'emploi et remettez-le au nouveau propriétaire en cas de cession de l'appareil.

Utilisation conforme

- ▶ Ce lave-linge est destiné à être utilisé dans un environnement ménager ou analogue.
- ▶ Il ne convient pas à un usage en extérieur.
- ▶ Ce lave-linge est strictement réservé à un usage domestique et au lavage de textiles dont l'étiquette d'entretien du fabricant stipule qu'ils peuvent être lavés en machine. Tout autre usage est interdit. Miele décline toute responsabilité en cas de dommages causés par une utilisation non conforme ou erronée de l'appareil.
- ▶ Les personnes présentant une restriction de leurs capacités physiques, sensorielles ou mentales ou qui, en raison de leur inexpérience ou de leur ignorance, ne sont pas en mesure d'utiliser le lave-linge en toute sécurité, ne sont pas autorisées à se servir de l'appareil sans surveillance ou sans la supervision d'une personne responsable.

Si vous avez des enfants

- ▶ Les enfants de moins de huit ans doivent être tenus à distance du lave-linge ou, à défaut, faire l'objet d'une surveillance constante.
- ▶ Les enfants ne doivent pas nettoyer ou entretenir le lave-linge sans surveillance.

Consignes de sécurité et mises en garde

- ▶ Les enfants âgés de huit ans et plus ne peuvent utiliser le lave-linge sans surveillance que si vous leur en avez expliqué le fonctionnement de manière à ce qu'ils puissent l'employer en toute sécurité. Ils doivent connaître et être capables de comprendre les risques inhérents à une mauvaise utilisation de l'appareil.
- ▶ Surveillez les enfants se trouvant à proximité du lave-linge. Ne laissez jamais des enfants jouer avec le lave-linge.

Sécurité technique

- ▶ Veuillez suivre les instructions des chapitres "Installation" et "Caractéristiques techniques".
- ▶ Vérifiez que votre lave-linge ne présente pas de dommages apparents avant de l'installer. N'installez pas et ne mettez pas en service un appareil endommagé.
- ▶ Avant d'effectuer le raccordement du lave-linge, vérifiez que les données figurant sur la plaquette signalétique de l'appareil (protection, tension et fréquence) correspondent bien aux caractéristiques du réseau électrique. En cas de doute, demandez conseil à un électricien.
- ▶ La sécurité électrique du lave-linge n'est garantie que lorsqu'il est raccordé à une prise de terre installée de manière conforme. Ces conditions de sécurité doivent impérativement être garanties. En cas de doute, faites vérifier votre installation électrique par un spécialiste. Miele ne peut être tenu pour responsable des dommages causés par l'absence ou l'interruption d'une mise à la terre.
- ▶ Pour des raisons de sécurité, n'utilisez pas de rallonges, de prises multiples ou d'autres raccordements similaires (risque d'incendie dû à la surchauffe).
- ▶ Les éléments défectueux ne peuvent être remplacés que par des pièces de rechange d'origine et de marque Miele. Seule l'utilisation de ces pièces permet à Miele de garantir la satisfaction des exigences de sécurité.
- ▶ L'accès à la fiche d'alimentation électrique doit toujours être assuré car l'utilisateur doit pouvoir débrancher le lave-linge à tout moment.
- ▶ Si le cordon d'alimentation est endommagé, il doit être remplacé par des professionnels agréés par Miele, afin d'éviter tout danger éventuel pour l'utilisateur.

Consignes de sécurité et mises en garde

- ▶ Si le lave-linge a été réparé par un service après-vente non agréé par Miele, tout recours en garantie sera rejeté.
 - ▶ Le fabricant décline toute responsabilité en cas de réparations incorrectes pouvant entraîner des dangers imprévisibles pour l'utilisateur. Les réparations doivent être exécutées exclusivement par des professionnels agréés par Miele, faute de quoi les éventuels dégâts en résultant ne seront pas couverts par la garantie.
 - ▶ Ce lave-linge ne doit pas être utilisé sur des unités mobiles (par exemple sur des bateaux).
 - ▶ N'effectuez aucune modification du lave-linge non expressément autorisée par Miele.
 - ▶ En cas de panne, ou pour effectuer des opérations de nettoyage et d'entretien, ne débranchez le lave-linge du réseau que si :
 - la fiche d'alimentation électrique du lave-linge est débranchée, ou
 - le fusible de l'installation électrique est hors circuit, ou
 - le fusible à vis de l'installation électrique est totalement dévissé.
 - ▶ Le système de protection contre les fuites d'eau de Miele permet de prévenir certains dégâts des eaux, si toutefois les conditions suivantes sont respectées :
 - Les raccordements à l'eau et à l'électricité sont correctement effectués.
 - En cas de détérioration visible, le lave-linge doit immédiatement être réparé.
 - ▶ La pression d'écoulement doit être d'au moins 100 kPa et ne doit pas dépasser 1 000 kPa.
 - ▶ Le fonctionnement temporaire ou permanent est possible sur une installation d'alimentation en énergie autonome ou non synchronisée avec le réseau (comme par ex. réseaux en îlot, systèmes de sauvegarde). Pour le fonctionnement, l'installation d'alimentation en énergie doit respecter les prescriptions de la norme EN 50160 ou d'une norme similaire.
- Les mesures prévues dans l'installation domestique et dans ce produit Miele doivent également être assurées dans leur fonction et dans leur mode de fonctionnement en fonctionnement en îlot ou non synchronisé avec le réseau ou être remplacées par des mesures équivalentes dans l'installation, comme par ex. celles décrites dans la publication actuelle de la norme VDE-AR-E 2510-2.

Consignes de sécurité et mises en garde

Utilisation conforme

- ▶ N'installez pas le lave-linge dans des locaux exposés au gel. S'ils gèlent, les tuyaux peuvent se déchirer ou éclater, et la fiabilité des systèmes électroniques peut décroître en cas de température négative.
- ▶ Avant la première mise en service, retirez les sécurités de transport situées à l'arrière du lave-linge (voir chapitre "Installation", rubrique "Retrait des sécurités de transport"). Une sécurité de transport non retirée peut endommager le lave-linge et/ou des meubles ou appareils situés à proximité lors de l'essorage.
- ▶ En cas d'absence prolongée (par exemple pendant les vacances), fermez le robinet d'arrivée d'eau, en particulier si aucun avaloir ne se trouve à proximité du lave-linge.
- ▶ Vous risqueriez de provoquer une inondation!
Vérifiez que l'eau s'écoule suffisamment vite avant d'accrocher le tuyau de vidange dans un évier. Fixez correctement le tuyau de vidange pour éviter qu'il ne glisse. Sinon, la force de réaction de l'eau qui s'écoule pourrait faire glisser le tuyau hors de l'évier.
- ▶ Veillez à ne pas laver par erreur des corps étrangers (par exemple, pièces de monnaie, épingles, clous, trombones). Ces corps étrangers peuvent endommager certaines pièces de l'appareil (réservoir d'eau de lessive, tambour), ce qui risque alors d'abîmer le linge.
- ▶ Après utilisation de la fonction Vapeur, soyez prudent(e) lorsque vous ouvrez la porte. Il existe un risque de brûlure en raison de la vapeur s'échappant du lave-linge, et des températures élevées présentes à la surface du tambour ainsi que sur le hublot. Reculez d'un pas et attendez que la vapeur se soit condensée.
- ▶ La charge maximale est de 8,0 kg (linge sec). Les charges réduites pour les différents programmes sont spécifiées dans le chapitre "Tableau des programmes".
- ▶ Ne versez jamais de détergents à base de solvants (essence à détacher, par exemple) dans le lave-linge. Ils risquent de détériorer les pièces de l'appareil et de dégager des vapeurs nocives. Risque d'incendie et d'explosion !
- ▶ Veillez à rincer abondamment à l'eau claire les vêtements lavés avec des détergents à base de solvants avant de les mettre dans l'appareil.

Consignes de sécurité et mises en garde

- ▶ Si la lessive est bien dosée, il n'est pas nécessaire de détartrer le lave-linge. Si elle est malgré tout entartrée, utilisez un détartrant à base d'acide citrique naturel. Miele recommande d'utiliser le détartrant Miele, disponible en ligne sur shop.miele.be, chez votre revendeur Miele ou auprès du service après-vente Miele. Suivez scrupuleusement les instructions d'utilisation.
- ▶ N'utilisez jamais de détergents à base de solvants (essence à dé-tacher, par exemple) à proximité ou au-dessus du lave-linge. Les surfaces en plastique pourraient être endommagées.
- ▶ Si vous utilisez des agents de coloration, veillez à ce que ceux-ci soient appropriés à un usage en machine et ne dépassez jamais les doses habituelles prescrites pour les travaux ménagers. Veuillez strictement vous conformer aux instructions du fabricant de la teinture.
- ▶ En raison de leurs composés sulfureux, les décolorants peuvent être à l'origine de phénomènes de corrosion. N'utilisez pas de décolorants dans le lave-linge.
- ▶ Si du détergent entre en contact avec les yeux, rincez-les immédiatement et abondamment à l'eau tiède. En cas d'ingestion accidentelle, demandez immédiatement conseil à un médecin. Les personnes souffrant d'érosions cutanées ou ayant une peau sensible doivent éviter tout contact avec le détergent.

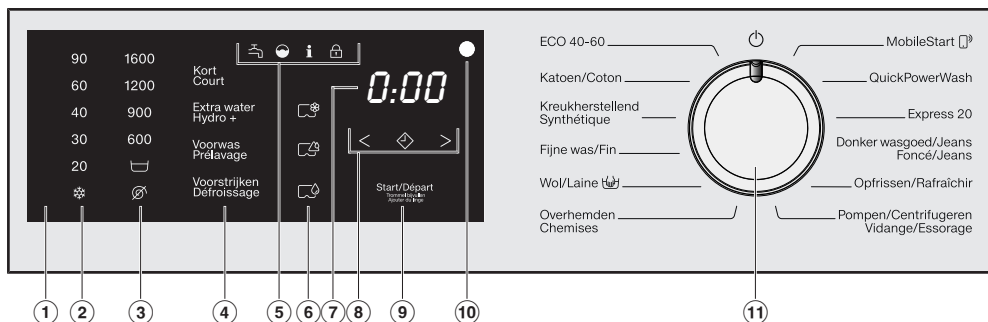
Accessoires et pièces de rechange

- ▶ Utilisez exclusivement des accessoires d'origine Miele. Si d'autres pièces sont rajoutées ou montées, les prétentions à la garantie et/ou fondées sur la responsabilité du fait du produit sont caduques.
- ▶ Il est possible de former une colonne lavage-séchage en combinant un sèche-linge Miele et un lave-linge Miele. Pour ce faire, un kit de fixation de la colonne lavage-séchage (accessoire vendu séparément) doit être utilisé. Il faut s'assurer que ce kit de fixation est adapté aux sèche-linge et lave-linge Miele.
- ▶ Veillez à ce que le socle Miele vendu séparément soit adapté à ce lave-linge.
- ▶ Miele offre une garantie d'approvisionnement de 10 ans minimum jusqu'à 15 ans pour les pièces détachées destinées au maintien en état de fonctionnement après l'arrêt de la production en série de votre lave-linge.

Miele décline toute responsabilité en cas de dommages dus au non-respect des consignes de sécurité et des mises en garde.

Commande du lave-linge

Bandeau de commande



① Panneau de commande





Le panneau de commande est composé d'un affichage de la durée et de plusieurs touches sensibles. Vous trouverez davantage d'informations sur les touches sensibles ci-après.

② **Touche sensibles Température** pour régler la température de lavage souhaitée.




③ **Touche sensible Vitesses de rotation** pour régler la vitesse d'essorage finale.

④ **Touches sensibles pour les Options**
Vous pouvez ajouter des options aux programmes standard. Si un programme de lavage est sélectionné, les touches sensibles des options possibles s'allument avec un éclairage atténué.

⑤ Témoins de contrôle

-  s'allume en cas de défaut de l'arrivée d'eau et de la vidange
-  s'allume lorsque la lessive a été surdosée
-  s'allume pour rappeler l'Info Hygiène
-  la fonction *Ajouter du linge* ne peut pas être sélectionnée.

⑥ Touche sensible CapDosing

-  CapDosing du produit d'entretien des textiles (par exemple adoucissant, produit d'imperméabilisation)
-  CapDosing d'additif (par exemple renforteur de lessive)
-  CapDosing de lessive (uniquement pour le lavage principal)

⑦ Affichage de la durée

Après le démarrage du programme, la durée s'affiche en heures et en minutes.

En cas de démarrage de programme avec départ différé, la durée de programme n'est affichée qu'après écoulément du délai de départ différé.

⑧ Touches sensibles < ◆ >

Le délai de départ différé sélectionné apparaît dans l'affichage de la durée. Après le démarrage du programme, le délai de départ différé est décompté.

Une fois le délai de départ différé écoulé, le programme démarre et la durée prévisible du programme apparaît dans l'affichage de la durée.

◆ Après avoir effleuré la touche sensible ◆, un démarrage ultérieur du programme (départ différé) est sélectionné. En cas de sélection, ◆ s'allume en clair.

> Effleurez la touche sensible > pour augmenter la durée du départ différé.

< Effleurez la touche sensible < pour réduire la durée du départ différé.

⑨ Touche sensible Départ/Ajouter du linge

A La touche sensible clignote dès qu'un programme peut être démarré. En effleurant la touche sensible *Départ/Ajouter du linge*, le programme sélectionné démarre. La touche sensible reste allumée.

B Lorsque le programme a été démarré, la touche sensible *Départ/Ajouter du linge* permet d'ajouter du linge.

⑩ Interface optique

Sert de point de transfert au service après-vente.

⑪ Sélecteur de programme

Pour la sélection de programme et la désactivation. Le lave-linge est enclenché via la sélection de programme et éteint par la position ⏻ du sélecteur de programme.

Fonctionnement du panneau de commande

Les touches sensibles ②, ③, ④, ⑥, ⑧ et ⑨ réagissent au contact du bout des doigts. La sélection est possible tant que la touche sensible correspondante est éclairée.

Une touche sensible avec un éclairage clair signifie qu'elle est actuellement sélectionnée

Une touche sensible avec un éclairage atténué signifie que la sélection est possible

Votre contribution à la protection de l'environnement

Mise au rebut de l'emballage

Nos emballages sont simples d'utilisation et protègent votre appareil des dommages qui peuvent survenir pendant le transport. Les matériaux d'emballage ont été sélectionnés d'après des critères environnementaux et de facilité d'élimination ; ils sont généralement recyclables.


Le recyclage de l'emballage économise les matières premières. Faites appel aux points de collecte spécifiques de matériaux et des possibilités de restitution. Votre revendeur Miele récupère les emballages de transport.

Mise au rebut de l'ancien appareil

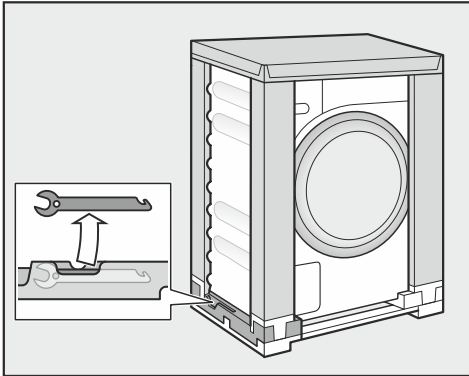
Les appareils électriques et électroniques contiennent souvent des matériaux précieux. Cependant, ils contiennent aussi des substances toxiques nécessaires au bon fonctionnement et à la sécurité des appareils. Si vous déposez ces appareils usagés avec vos ordures ménagères ou les manipulez de manière non conforme, vous risquez de nuire à la santé des personnes et à l'environnement. Ne jetez jamais vos anciens appareils avec vos ordures ménagères.



Faites appel aux points de collecte mis en place par votre commune, votre revendeur ou Miele, ou rappez votre appareil dans un point de collecte spécialement dédié à l'élimination gratuite de ce type d'appareil. Vous êtes légalement responsable de la suppression des éventuelles données à caractère personnel figurant sur l'ancien appareil à éliminer. Vous êtes légalement tenu(e) de retirer sans les détruire les lampes ainsi que les piles et accumulateurs usagés non fixés à votre appareil qui peuvent être retirés sans être endommagés. Apportez-les à un point de collecte adapté, où elles peuvent être mises au rebut gratuitement. Afin de prévenir tout risque d'accident, veuillez garder votre ancien appareil hors de portée des enfants jusqu'à son retrait.

 Dommages dus à une installation et un raccordement incorrects. Une installation et un raccordement incorrects du lave-linge entraînent de graves dommages matériels. Pour plus d'informations, reportez-vous au chapitre "Installation".

Retirer la clé à fourche



- Retirez la clé à fourche de l'emballage de transport en bas à gauche pour enlever la sécurité de transport.

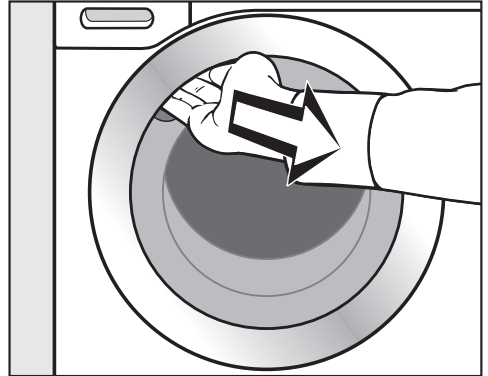
Enlevez le film de protection et les autocollants publicitaires

- Retirez :
 - le film de protection (s'il y en a un) de la porte
 - tous les autocollants publicitaires (s'il y en a) de la façade et du couvercle

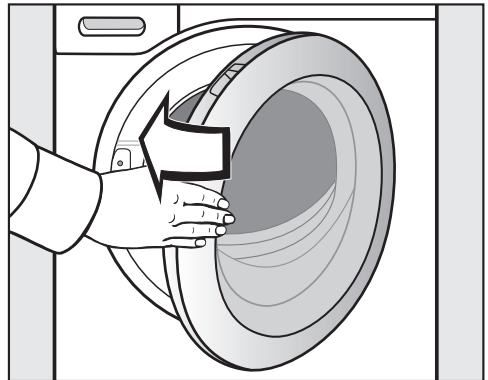
N'enlevez pas les autocollants qui sont visibles après ouverture de la porte (par exemple la plaque signalétique).

Enlever la crosse du tambour

Une crosse se trouve dans le tambour pour le tuyau de vidange.



- Pour ouvrir la porte, attrapez le creux de la poignée puis tirez.
- Enlevez la crosse.



- Fermez la porte du lave-linge d'un léger coup sec.

L'eau résiduelle se trouvant à l'intérieur du tambour provient du test de fonctionnement intégral auquel a été soumis le lave-linge avant sa commercialisation.

Première mise en service

Miele@home

Votre lave-linge est équipé d'un module WiFi intégré.

Pour son utilisation, il vous faut :

- un réseau WiFi
- l'App Miele@mobile
- un compte utilisateur Miele. Le compte utilisateur peut être créé via l'App Miele@mobile.

L'App Miele@mobile vous aide à configurer la connexion entre le lave-linge et le réseau WiFi domestique.

Après avoir intégré le lave-linge dans votre réseau WiFi, vous pouvez effectuer les actions suivantes par exemple, à l'aide de l'App :

- Commander votre lave-linge à distance
- Obtenir des informations sur l'état de fonctionnement de votre lave-linge
- Accéder aux informations sur le déroulement des programmes de votre lave-linge

En connectant le lave-linge à votre réseau WiFi, la consommation d'énergie augmente même si le lave-linge est désactivé.

Assurez-vous que le signal de votre réseau WiFi est suffisamment fort sur le lieu d'installation de votre lave-linge.

Disponibilité de la connexion Wi-Fi

La connexion Wi-Fi partage une plage de fréquence avec d'autres appareils (par ex. micro-ondes, jouets télécommandés). Cela peut entraîner des problèmes de connexion temporaires ou complets. Une disponibilité constante des fonctions proposées ne peut donc pas être garantie.

Disponibilité Miele@home

L'utilisation de l'App Miele dépend de la disponibilité du service Miele@home de votre pays.

Le service de Miele@home n'est pas disponible dans tous les pays.


Vous trouverez plus d'informations sur la disponibilité de ce service sur notre page Internet www.miele.com.

Application Miele

Vous pouvez télécharger gratuitement les Apps Miele depuis l'Apple App Store ou depuis Google Play Store.



1. Démontez les sécurités de transport

 Dommages provoqués par des sécurités de transport non retirées. Une sécurité de transport non retirée peut entraîner des dommages sur le lave-linge et les meubles/appareils voisins.

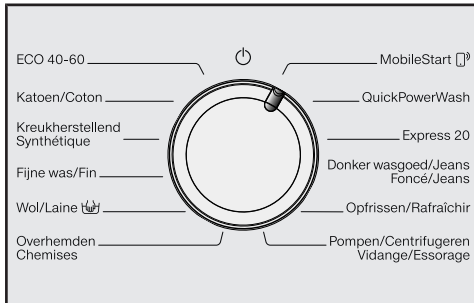
Retirez la sécurité de transport comme indiqué au chapitre "Installation et raccordement".

2. Activer Miele@home

2 types de connexion sont possibles :

1. via l'application Miele (réglage standard)
2. via WPS
Pour ce type de connexion, il vous faut un routeur compatible WPS.

Connexion via l'application Miele



- Tournez le sélecteur sur le programme *MobileStart*.

APP s'affiche dans l'affichage du temps puis un décompte de 10 minutes s'enclenche. L'application Miele vous guide dans les étapes suivantes.

Une fois la connexion établie, *Con* apparaît dans l'affichage du temps.

Connexion via le système WPS

- Tournez le sélecteur sur le programme *MobileStart*.
- Effleurez la touche sensitive jusqu'à ce que *WPS* apparaisse dans l'affichage du temps et qu'un bref signal sonore de validation retentisse.

Ensuite, un décompte de 2 minutes s'enclenche dans l'affichage du temps.

- Activez la fonction "WPS" sur votre routeur dans les 2 minutes qui suivent.

Une fois la connexion établie, *Con* apparaît dans l'affichage du temps.

Remarque : Si la connexion n'est pas établie à la fin du décompte, vous devez recommencer la procédure.

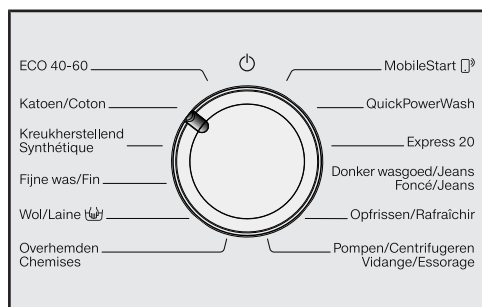
Première mise en service

3. Démarrer le programme pour le calibrage

Pour une consommation en eau et en électricité optimale et un résultat de lavage parfait, il est important que le lave-linge soit calibré.

Pour ce faire, il **faud** lancer le programme *Coton* sans linge et sans lessive.

- Ouvrez le robinet d'eau.



- Tournez le sélecteur de programme sur la position *Coton*.

Le lave-linge est activé, la température 60 et la vitesse d'essorage 1.600 s'allument.

- Effleurez la touche sensible *Départ/ Ajouter du linge*.

Le programme de lavage démarre.

Les indicateurs s'assombrissent après 10 minutes.

Ouvrir la porte à la fin du programme

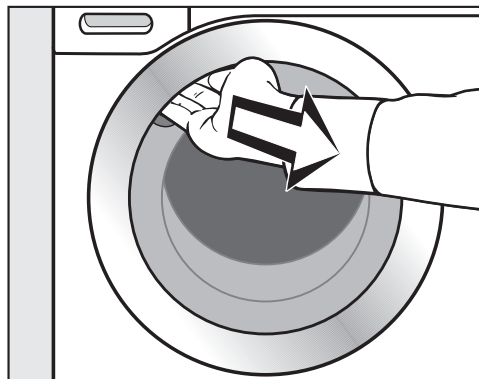
Pendant la phase rotation infroissable, la porte est encore verrouillée. Pendant les 10 premières minutes, le bandeau de commande est éclairé. Puis le bandeau de commande s'éteint et la touche sensitive *Départ/Ajouter du linge* clignote.

- Tournez le sélecteur de programme sur la position ⏻ .

-U- apparaît dans l'affichage de temps et le témoin de contrôle ⏻ s'éteint.

La porte est déverrouillée.

Remarque : Après la phase rotation infroissable, le lave-linge s'éteint et la porte se déverrouille automatiquement. Le bandeau de commande devient complètement sombre.



- Pour ouvrir la porte, saisissez le creux de la poignée puis tirez.

Remarque : Laissez la porte entrouverte pour que le tambour puisse sécher.

La première mise en service est terminée.

Consommation d'énergie et d'eau

- Utilisez la charge maximale de chaque programme de lavage. La consommation d'énergie et d'eau est plus avantageuse en charge pleine.
- Les programmes efficaces en termes de besoins en eau et en énergie ont en général des programmes plus longs. En allongeant la durée du programme et pour des résultats de lavage identiques, la température de lavage effectivement atteinte peut être réduite.

Par exemple, le programme *ECO 40-60* a une durée plus longue que le programme *Coton 40 °C* ou *60 °C*. Bien que plus efficace en termes de consommation d'eau et d'énergie, le programme *ECO 40-60* possède une durée de programme plus longue.

- Lavez les petites quantités de linge peu sale avec le programme *Express 20*.
- Les lessives modernes permettent de laver à basse température (par ex. 20 °C). Ces réglages de température vous permettent de réaliser des économies d'énergie.

Hygiène du lave-linge

Les lavages à basse température et/ou avec de la lessive liquide risquent de provoquer la formation de moisissures et de mauvaises odeurs à l'intérieur du lave-linge. Par conséquent, il est recommandé de nettoyer le tambour au moins une fois par mois.

Quand le témoin de contrôle **i** s'allume sur le panneau de commande avec un **?** sur l'affichage du temps, vous devez procéder au nettoyage du lave-linge.

Remarques sur le séchage final en machine

La vitesse d'essorage sélectionnée influence le pourcentage d'humidité résiduelle du linge et les émissions acoustiques du lave-linge.

Plus vous sélectionnez une vitesse d'essorage élevée, plus le pourcentage d'humidité résiduelle du linge sera faible. Toutefois, cela fera augmenter les émissions acoustiques du lave-linge.

Pour économiser l'énergie lors du séchage, sélectionnez la vitesse d'essorage la plus élevée proposée par le programme de lavage.

1. Préparation du linge



- Videz toutes les poches.

⚠ Dommages provoqués par des corps étrangers.

Des clous, pièces de monnaie, trombones, etc. peuvent endommager le linge et certains composants de l'appareil.

Vérifiez la présence de corps étrangers dans le linge avant le lavage et retirez-les.

Tri du linge

- Triez le linge par couleur, tout en tenant compte du symbole figurant sur l'étiquette d'entretien (au col ou sur la couture latérale).

Remarque : Les textiles foncés déteignent souvent aux premiers lavages. Pour que rien ne déteigne, lavez le linge clair et foncé séparément.

Traitement préalable des taches

- Enlevez les taches avant de laver le linge, de préférence tant qu'elles sont encore fraîches. Tamponnez les taches avec un chiffon qui ne risque pas de déteindre. Ne frottez pas !

Remarque : Quelques astuces, que vous trouverez dans le lexique Miele, suffisent parfois pour éliminer certaines taches (sang, œuf, café, thé, etc.). Vous pouvez consulter le lexique directement auprès de Miele ou sur le site.


⚠ Dommages provoqués par des détergents contenant des solvants
Du white spirit, du détachant etc. peuvent endommager les éléments en plastique.

Lorsque vous nettoyez des textiles, vérifiez que vous ne répandez pas de nettoyant contenant des solvants sur les pièces en plastique.

⚠ Risque d'explosion dû aux détergents contenant des solvants.
L'utilisation de détergents contenant des solvants peut former un mélange explosif.
N'utilisez pas de détergents contenant des solvants dans le lave-linge.

Conseils généraux

- Voilages : Enlevez les crochets et petits plombs ou placez les voilages dans un sac de lavage.
- Soutiens-gorge : Recousez les baleines qui risquent de sortir de leur logement, ou enlevez-les.
- Fermez les fermetures éclair, les fermetures velcro, les crochets et les boutons pression avant le lavage.
- Fermez les housses de couette et d'oreiller afin que les petites pièces de linge ne se prennent pas dedans.

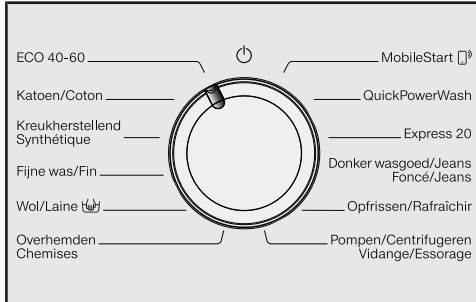
Ne lavez aucun textile marqué **non lavable** (symbole d'entretien )

2. Sélection du programme

Activer le lave-linge

- Tournez le sélecteur sur un programme.

1. Sélection d'un programme de lavage avec le sélecteur

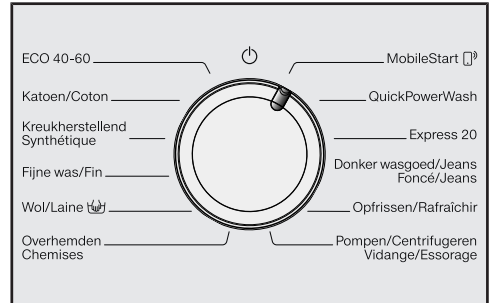


- Tournez le sélecteur de programme pour le positionner sur le programme souhaité.

La durée du programme apparaît dans l'affichage du temps.

2. Sélectionner un programme avec la sélection MobileStart et l'application Miele@mobile

Remarque : Pour pouvoir utiliser *MobileStart*, le lave-linge doit être connecté au réseau Wi-Fi et l'option *Commande à distance* doit être activée.



- Tournez le sélecteur rotatif sur la position *MobileStart*.

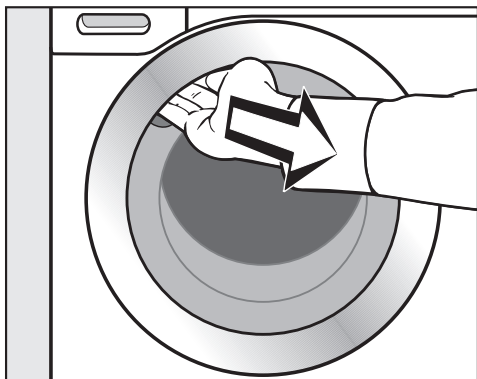
Le temps apparaît dans l'affichage du temps

Après le lancement du programme, le lave-linge peut être commandé avec l'application Miele.

La commande via l'application Miele n'est possible qu'après avoir effleuré la touche sensitive *Départ/Ajouter du linge*. Effleurer cette touche entraîne également un verrouillage de la porte du lave-linge.

3. Chargement du lave-linge

Ouverture de la porte



- Placez vos doigts dans la poignée en creux et ouvrez la porte.

Vérifiez la présence d'animaux ou de corps étrangers dans le tambour avant de charger le linge.

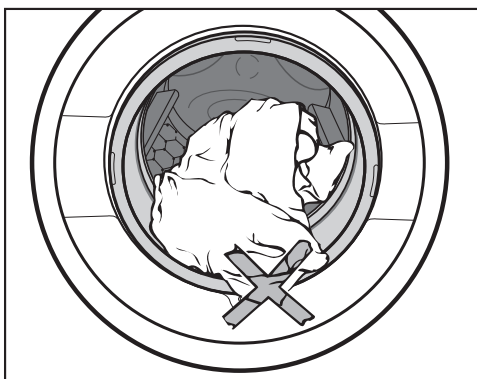
C'est en charge maximale que l'on atteint le meilleur rapport entre consommation d'eau et d'électricité et quantité de linge. Une surcharge du tambour diminue toutefois l'efficacité de lavage et favorise la formation de plis.

- Déposez le linge déplié dans le tambour sans le tasser.

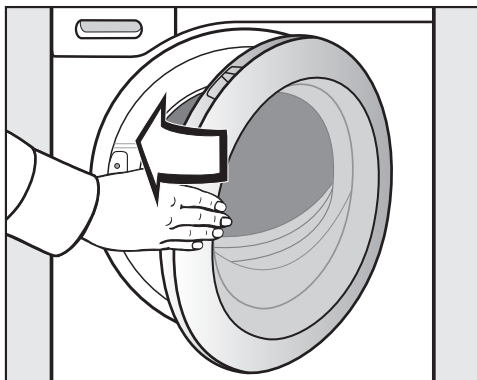
Mélanger des pièces de différentes tailles permet de renforcer l'efficacité de lavage et aide le linge à mieux se répartir pendant l'essorage.

Remarque : Veillez à respecter les charges maximales des différents programmes.

Fermer la porte



- Veillez à ce qu'aucun vêtement ne soit bloqué entre la porte et le joint d'étanchéité.



- Fermez la porte d'un léger coup sec.

4. Sélection des paramètres du programme

Sélectionner la température et la vitesse d'essorage

La température préréglée et la vitesse d'essorage du programme de lavage s'allument avec un éclairage clair. La sélection des températures et des vitesses d'essorage correspondant au programme de lavage s'allument avec un éclairage atténué.

Les températures atteintes dans le lavage peuvent être différentes des températures sélectionnées. La combinaison de l'apport d'énergie et du temps de lavage permet d'obtenir un résultat de lavage optimal.

- Effleurez la touche sensitive de la température souhaitée, qui s'allume ensuite en clair.
- Effleurez la touche sensitive de la vitesse de rotation souhaitée, qui s'allume ensuite en clair.

Sélectionner des options

La sélection des options sélectionnables pour le programme de lavage s'allument avec un éclairage atténué.

Kort
Court

Extra water
Hydro +

Voorwas
Prélavage

Voorstrijken
Défroissage

- Effleurez la touche sensitive de l'option souhaitée, qui s'allume ensuite en clair.

Remarque : Vous pouvez sélectionner plusieurs options pour un programme de lavage.

Pour davantage d'informations sur les options, reportez-vous au chapitre "Options".

Lancer le démarrage différé/SG ready

Il est possible de différer le départ du programme de 30 minutes à 24 heures au maximum. Vous pouvez ainsi profiter des tarifs de nuit plus avantageux, par exemple (voir chapitre "Démarrage différé/SG ready").

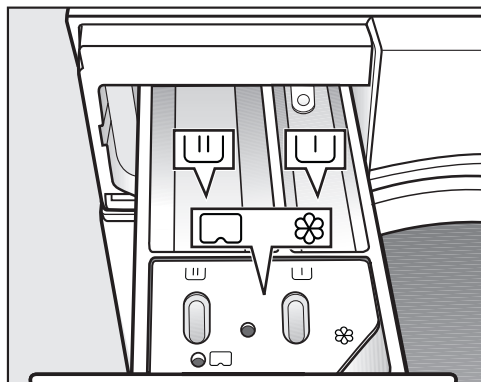
5. Ajout de détergent

Le lave-linge vous propose plusieurs options pour l'ajout de détergent.

Tiroir à produits

Vous pouvez utiliser toutes les lessives qui sont adaptées aux lave-linge ménagers. Respectez les instructions d'utilisation et de dosage figurant sur l'emballage de la lessive.

Remplissage de lessive



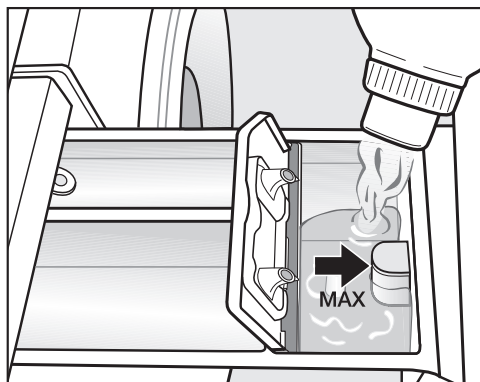
- Ouvrez le tiroir à produits et versez la lessive dans les compartiments.

U U Lessive pour le pré-lavage

U U Lessive pour le lavage principal

⊗ Adoucissant, amidon liquide ou capsule

Ajouter de l'adoucissant



- Versez l'assouplissant, le produit d'apprêt ou l'amidon liquide dans le compartiment ⊗. **Respectez la hauteur de remplissage maximale.**

Le produit est ajouté au dernier rinçage. Il reste un peu d'eau dans le compartiment ⊗ en fin de programme.

Après plusieurs cycles d'amidonage automatique, nettoyez le tiroir à produits, en particulier le siphon.

5. Ajout de détergent

CapDosing

Il existe des Caps contenant trois types de produits différents :

- ☼ = Produits d'entretien des textiles (par exemple adoucissants et produits d'imperméabilisation)
- ☼☼ = Additifs (par exemple renforceurs de lessive)
- ☼☼☼ = Lessive (uniquement pour le lavage principal)

Une Cap contient toujours la quantité de produit nécessaire pour un cycle de lavage.

Vous pouvez commander les Caps via la boutique en ligne Miele, auprès du service clientèle de Miele, ou en vous adressant à votre revendeur Miele.

⚠ Risques sanitaires provoqués par les Caps.

Les composants contenus dans les Caps peuvent entraîner un risque pour la santé en cas d'ingestion ou de contact cutané.

Conservez toujours les Caps hors d'atteinte des enfants.

Activer le CapDosing

- Effleurez la touche sensible pour la Cap utilisée.

Touche sensible



pour



pour

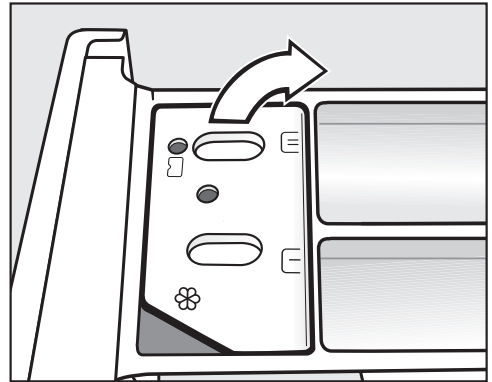


pour

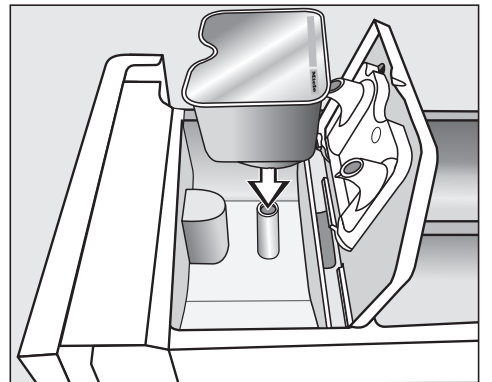


Insérer la Cap

- Ouvrez le bac à produits.

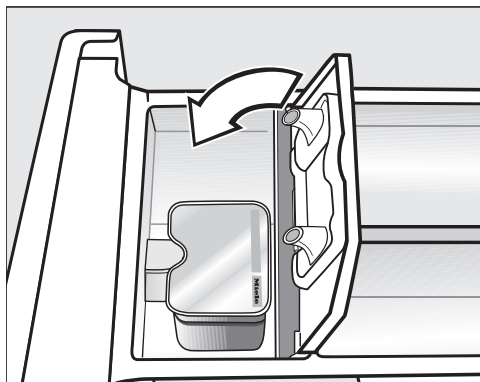


- Ouvrez le couvercle du compartiment ☼☼☼.



- Appuyez fermement sur la Cap.

5. Ajout de détergent



- Appuyez bien sur le couvercle pour le fermer.
- Refermez le bac à produits.

Une fois insérée dans le bac à produits, la Cap s'ouvre. Si vous n'avez pas complètement utilisé la Cap et que vous la sortez de son logement, elle risque de couler.

Recyclez toute Cap ouverte.

Le contenu de la Cap se mélange au linge au moment approprié du cycle de lavage.

Lors du CapDosing, l'arrivée d'eau dans le compartiment ☼ s'effectue uniquement par la Cap.

Ne versez pas d'adoucissant supplémentaire dans le compartiment ☼.

- Enlevez la Cap vide une fois que le programme de lavage est terminé.

Pour des raisons techniques, il reste un peu d'eau dans la Cap.

Désactiver/modifier le CapDosing

- Pour désactiver le CapDosing, effleurez la touche sensible avec un éclairage clair.
- Pour modifier le CapDosing, effleurez l'une des autres touches sensibles Cap.

Conseils pour le dosage

Lors du dosage de la lessive, tenez compte du degré de salissure du linge et de la quantité de linge. Si la quantité de linge à laver est moins importante, diminuez proportionnellement la quantité de lessive (par ex. environ $\frac{1}{3}$ de lessive en moins pour une quantité de linge réduite de moitié).

Dosage de lessive insuffisant :

- Votre linge ne sera pas propre et deviendra gris et rêche à la longue.
- Favorise l'apparition de moisissure à l'intérieur du lave-linge.
- La graisse ne sera pas éliminée en intégralité du linge.
- Favorise l'apparition de dépôts calcaires sur les résistances.

Dosage de lessive excessif :

- Les résultats de lavage, de rinçage et d'essorage ne sont pas satisfaisants.
- La consommation d'eau augmente en raison du rinçage supplémentaire qui s'ajoute automatiquement.
- Pollution accrue de l'environnement.

6. Démarrer un programme

Démarrer le programme



- Effleurez la touche sensitive *Départ/ Ajouter du linge* clignotante.

La porte est verrouillée et le programme de lavage démarre.

Si un départ différé a été sélectionné, celui-ci est indiqué dans l'affichage de la durée. La durée de programme estimée s'affiche une fois le délai de départ différé écoulé ou immédiatement après le démarrage.


Économie d'énergie

Les indicateurs s'assombrissent après 10 minutes. La touche sensitive *Départ/ Ajouter du linge* clignote.




Vous pouvez à nouveau activer les indicateurs :

- Effleurez la touche sensitive *Départ/ Ajouter du linge* (cela n'a aucune incidence sur le programme en cours).

Ajouter du linge pendant le déroulement du programme (AddLoad)

Il est possible d'ajouter ou de retirer du linge à tout moment, tant que le symbole  ne s'affiche pas sur le bandeau de commande.

- Effleurez la touche sensitive *Départ/ Ajouter du linge*.

Dans l'affichage du temps, des barres qui tournent  ...  ...  apparaissent.

Si dans l'affichage du temps, le mot *Add* apparaît, il est possible d'ouvrir la porte.

- Ouvrez la porte et ajoutez ou retirez le linge.
- Fermez la porte.
- Effleurez la touche sensitive *Départ/ Ajouter du linge*.

Le programme de lavage se poursuit.

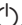
En général, l'ajout ou le retrait de linge n'est pas possible dans les cas suivants :

- La température du bain lessiviel est supérieure à 55 °C.
- Le niveau d'eau dans le tambour dépasse une certaine valeur.

7. Fin du programme

Ouvrir la porte et retirer le linge

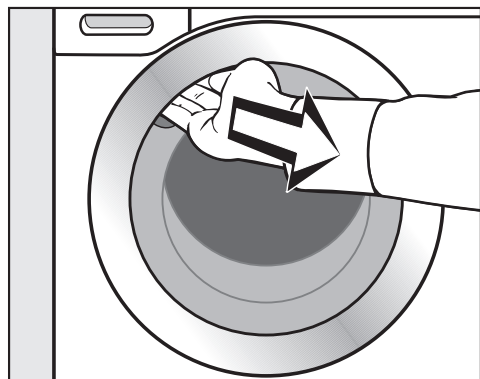
Pendant la phase rotation infroissable, la porte est encore verrouillée. Pendant les 10 premières minutes, le bandeau de commande est éclairé. Puis le bandeau de commande s'éteint et la touche sensible *Départ/Ajouter du linge* clignote.

- Tournez le sélecteur de programme sur la position .

-D- apparaît dans l'affichage de temps et le témoin de contrôle  s'éteint.

La porte est déverrouillée.

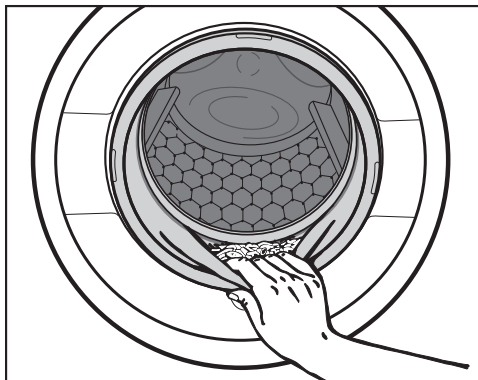
Remarque : Après la phase rotation infroissable, la porte se déverrouille automatiquement.



- Pour ouvrir la porte, saisissez le creux de la poignée puis tirez.
- Retirez le linge.

Le linge oublié dans le tambour pourrait rétrécir ou déteindre lors de la prochaine lessive.

Retirez le linge du tambour.



- Vérifiez qu'aucun corps étranger n'est resté coincé dans le joint d'étanchéité de la porte.

Remarque : Laissez la porte entrouverte pour que le tambour puisse sécher.

- Si vous avez utilisé une capsule, enlevez-la du bac à produits après utilisation.


Remarque : Laissez le bac à produits entrouvert pour qu'il puisse sécher.

Vitesse d'essorage final en programme lavage

La touche sensitive avec la vitesse d'essorage optimale pour le programme de lavage s'affiche avec un éclairage clair sur le bandeau de commande lors de la sélection du programme.

Il est possible de sélectionner une vitesse d'essorage supérieure pour certains programmes de lavage.


Le tableau ci-après indique la vitesse d'essorage maximale disponible pour chaque programme.

Programme	tr/min
ECO 40-60	1600
Coton	1600
Synthétique	1200
Fin	900
Laine 	1200
Chemises	900
QuickPowerWash	1600
Express 20	1200
Foncé/Jeans	1200
Rafraîchir	–
Vidange/Essorage	1600

Essorage intermédiaire

Le linge est essoré après le lavage principal et entre les opérations de rinçage. Si la vitesse de l'essorage final est réduite, la vitesse d'essorage intermédiaire le sera également. Pour le programme *Coton*, un rinçage supplémentaire est effectué d'office lorsque la vitesse d'essorage est inférieure à 700 tours/min.

Désactiver l'arrêt cuve pleine (essorage final)

- Effleurez la touche sensitive  (arrêt cuve pleine).

Le linge reste dans l'eau après le dernier rinçage. Ceci permet de réduire la formation de faux plis au cas où vous ne retirez pas immédiatement le linge du tambour à la fin du programme.

Terminer le programme avec l'essorage

La touche sensitive avec la vitesse d'essorage optimale s'allume sur le bandeau de commande. Vous pouvez modifier la vitesse d'essorage.

- Effleurez la touche sensitive *Départ/Ajouter du linge*.

Terminer le programme sans essorage

- Réduisez la vitesse d'essorage à 0.
- Effleurez la touche sensitive *Départ/Ajouter du linge*.

Annuler l'essorage intermédiaire et l'essorage final

- Appuyez sur la touche sensitive .

Après le dernier rinçage, l'eau est pompée et l'option de rotation infroissable est activée.

Avec ce réglage, un rinçage supplémentaire est effectué pour certains programmes.

◆ Départ différé/SG ready

Démarrage différé

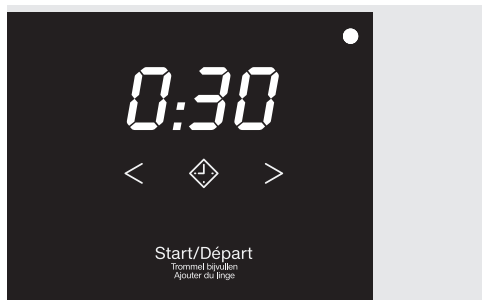
Le démarrage différé vous permet de reporter le départ du programme.

Cette fonction est disponible lorsque la fonction de programmation P98 SmartGrid est désactivée.

Vous pouvez reporter le départ du programme de 30 minutes à 24 heures maximum. Vous pouvez ainsi profiter des tarifs de nuit plus avantageux, par exemple.

Sélectionner un départ différé

- Sélectionnez le programme de lavage souhaité.
- Effleurez la touche sensitive ◆.



La touche sensitive ◆ s'allume avec un éclairage clair.

- Effleurez la touche sensitive < ou > jusqu'à ce que le départ différé souhaité s'allume dans l'affichage de temps.
- En dessous de 10 heures, le départ différé est modifié par paliers de 30 minutes
- Au-dessus de 10 heures, le départ différé est modifié par paliers de 1 heure

Démarrer un départ différé

- Effleurez la touche sensitive *Départ/Ajouter du linge* clignotante.

Le départ différé a été démarré et s'écoule dans l'affichage du temps.

Modifier ou annuler le départ différé démarré

Une fois que le départ différé sélectionné a été lancé, une modification n'est plus possible.

- Tournez le sélecteur de programme sur la position ⏻.
- Tournez le sélecteur de programme sur un programme de votre choix.

Dans l'affichage du temps, l'affichage suivant *L... L... L...* ou *-0-* apparaît.

Le verrouillage de la porte est supprimé.

- Sélectionnez un programme et un nouveau délai de départ différé si vous le souhaitez.

SG ready

SG ready vous permet de définir une plage horaire durant laquelle votre lave-linge démarre automatiquement. L'enclenchement s'effectue via un signal, envoyé par exemple par votre fournisseur d'énergie lorsque le tarif d'électricité est le plus attractif.

Cette fonction est disponible lorsque la fonction de programmation P98 SmartGrid est activée.

Vous pouvez définir une plage horaire entre 30 minutes et 24 heures. Pendant cette période, le lave-linge attend le signal venant de l'extérieur. En l'absence de signal pendant la plage définie, le lave-linge démarre automatiquement le programme de lavage.

Définir une plage horaire

Lorsque la fonction de programmation P98 SmartGrid est disponible, la fonction des touches sensibles ◆ change. Dans l'affichage du temps, ce n'est plus le départ différé qui s'affiche mais la plage horaire à laquelle votre lave-linge peut être démarré (voir chapitre "Fonctions de programmation", section "P98 SmartGrid").

Le déroulement correspond au réglage du temps du démarrage différé.

- Effleurez la touche sensible ◆.
- Réglez la plage horaire souhaitée via les touches sensibles < ou >.
- Effleurez la touche sensible Départ/Ajouter du linge.

⌚ apparaît dans l'affichage du temps.

Tableau des programmes


ECO 40-60		8,0 kg maximum
Article	Pour les textiles en coton moyennement sales	
Conseil	<p>Vous pouvez laver des textiles en coton peu sales dans un cycle de lavage à des températures de 40 °C et 60 °C.</p> <p>En termes de consommation d'énergie et d'eau, le programme est plus efficace pour le lavage des textiles en coton.</p>	
Remarque pour les instituts de contrôle :		
Programme de test pour le maintien de la législation européenne en matière d'écoconception N° 2019/2023 et d'étiquetage énergétique conformément au règlement N° 2019/2014.		
Coton		90 °C – froid
8,0 kg maximum		
Article	T-shirts, sous-vêtements, linge de table, etc., textiles en coton et en lin ou fibres mélangées	
Conseil	En cas d'exigences particulières en matière d'hygiène, sélectionnez une température de 60 °C ou plus.	
Remarque pour les instituts de contrôle :		
Coton 20 °C : programme pour les textiles en coton légèrement sales		
Programme de test pour le maintien de la législation européenne en matière d'écoconception N° 2019/2023.		
Synthétique		60 °C – froid
4,0 kg maximum		
Article	Textiles en fibres synthétiques, mélangées ou coton facile d'entretien	
Conseil	Réduire la vitesse du dernier essorage des textiles qui se froissent facilement.	
Fin		40 °C – froid
3,0 kg maximum		
Article	Textiles délicats en fibres synthétiques, en fibres mixtes ou en viscose Voilages déclarés lavables en machine par le fabricant.	
Conseil	- Si le linge se froisse facilement, supprimez l'essorage.	
Laine 		40 °C – froid
2,0 kg maximum		
Article	Textiles en pure laine/laine mélangée	
Conseil	Respectez la vitesse du dernier essorage des textiles qui se froissent facilement.	

Tableau des programmes







Chemises		60 °C – froid	1,0 kg/2,0 kg maximum
Article	Chemises ou chemisiers en coton et fibres mixtes		
Conseil	<ul style="list-style-type: none"> - Pré-traitez les cols et les manchettes s'ils sont très sales. - Utilisez le programme <i>Fin</i> pour les chemises et les chemisiers en soie. - Si l'option pré-réglée <i>Défroissage</i> est désactivée, la capacité de charge maximale passe à 2,0 kg. 		
MobileStart 			
La sélection de programme et la commande s'effectuent via l'application Miele.			
QuickPowerWash		60 °C – 40 °C	4,0 kg maximum
Article	Pour textiles légèrement ou normalement sales lavés avec le programme <i>Coton</i> .		
Conseil	Le linge est nettoyé en profondeur et rapidement grâce à une humidification et un rythme de lavage spéciaux.		
Express 20		40 °C – froid	3,5 kg maximum
Article	Textiles en coton pratiquement pas portés ou très peu sales		
Conseil	L'option <i>Court</i> s'active automatiquement.		
Foncé/Jeans		60 °C – froid	3,0 kg maximum
Article	Linge noir et de couleur foncée en coton ou en fibres mixtes et vêtements en jeans		
Conseil	<ul style="list-style-type: none"> - Retournez les vêtements pour les laver. - Les jeans ont tendance à déteindre lors des premiers lavages. Lavez le linge clair et le linge foncé séparément. 		

Tableau des programmes

Rafrâichir		maximum 1,0 kg
Article	<p>Vêtements secs propres légèrement froissés en coton, en lin ou en fibres mixtes.</p> <p>Les vêtements doivent convenir au sèche-linge   et être repassables  .</p>	
Conseil	<ul style="list-style-type: none"> - Une charge plus faible améliore le résultat. - Déchargez immédiatement le linge à la fin du programme, puis placez-le dans le sèche-linge avec le programme Défroissage ou accrochez-le sur un cintre pour qu'il sèche. - Inadapté pour les textiles en laine ou contenant de la laine 	
Vidange/Essorage		—
Conseil	<ul style="list-style-type: none"> - Vidange seulement : régler la vitesse d'essorage sur  - Contrôler la vitesse d'essorage réglée 	

Les options vous permettent de compléter les programmes de lavage.

Sélectionner des options

Les options sont activées et désactivées par le biais des touches sensibles correspondantes sur le bandeau de commande.

Kort
Court

Extra water
Hydro +

Voorwas
Pré-lavage

Voorstrijken
Défroissage

- Effleurez la touche sensible de l'option souhaitée.

La touche correspondante s'allume en clair.

Toutes les options ne peuvent pas forcément être sélectionnées avec tous les programmes de lavage.

Lorsque l'éclairage des touches sensibles est éteint, les options ne peuvent être sélectionnées. L'option ne peut pas être activée par effleurement.

Court

Pour du linge légèrement sale, sans taches visibles.

La durée de lavage est réduite.

Hydro +

Le niveau d'eau augmente lors du lavage et du rinçage.





Vous pouvez programmer d'autres fonctions pour la touche sensible *Hydro +*, comme décrit au chapitre "Fonctions de programmation".

Pré-lavage


Pour éliminer les salissures importantes comme de la poussière ou du sable.

Défroissage

Le linge est défroissé à la fin du programme pour réduire la formation de faux plis. Pour obtenir un résultat optimal, il convient de réduire la charge maximale de 50 %. De plus petites quantités de chargement améliorent le résultat.




















Les vêtements doivent convenir au sèche-linge   et être repassables  .

Les options suivantes peuvent être associées aux programmes




	Court	Hydro +	Pré-lavage	Défroissage
ECO 40-60	–	–	–	–
Coton	●	●	●	●
Synthétique	●	●	●	●
Fin	●	●	●	●
Laine 	–	–	–	–
Chemises	●	●	●	✓
QuickPowerWash	✓	–	–	●
Express 20	✓	–	–	●
Foncé/Jeans	●	●	●	●
Rafraîchir	–	–	–	–
Vidange/Essorage	–	–	–	–

- = sélectionnable
- ✓ = Activé automatiquement
- = non sélectionnable

Déroutement des programmes

	Lavage		Rinçage		Essorage
	Niveau d'eau	Rythme de lavage	Niveau d'eau	Cycles de rinçage	
ECO 40-60		(A)		2-3 ²	✓
Coton		(A)		2-5 ^{1,2,3}	✓
Synthétique		(B)		2-4 ^{2,3}	✓
Fin		(C)		2-4 ^{2,3}	✓
Laine 		(E)		2	✓
Chemises		(C)		3-4 ³	✓
QuickPowerWash		(A)		2	✓
Express 20		(A)		1	✓
Foncé/Jeans		(B)		3-5 ^{2,3}	✓
Vidange/Essorage	—	—	—	—	✓

Vous trouverez la légende à la page suivante.

-  = Niveau d'eau peu élevé
-  = Niveau d'eau moyennement élevé
-  = Niveau d'eau élevé
- Ⓐ = Rythme intensif
- Ⓑ = Rythme normal
- Ⓒ = Rythme sensible
- Ⓔ = Rythme lavage à la main
- ✓ = est effectué
- = n'est pas effectué


Le lave-linge possède une commande entièrement automatique avec détection automatique de la charge. Le lave-linge détermine automatiquement la consommation d'eau nécessaire, en fonction de la quantité et du pouvoir d'absorption du linge.

Les déroulements de programme mentionnés ici font toujours référence au programme de base, avec une charge maximale.

Particularités du déroulement du programme

Rotation infroissable :

une fois le programme terminé, le tambour tourne encore pendant 30 minutes max. pour éviter les faux plis.

Exception : Le programme *Laine*  ne comporte pas de phase rotation infroissable.

Vous pouvez ouvrir le lave-linge à tout moment.

¹ A partir d'une température sélectionnée de 60 °C et plus, 2 cycles de rinçage sont effectués. À une température inférieure à 60 °C, 3 cycles de rinçage sont réalisés.

² Un rinçage supplémentaire a lieu en cas de :

- formation excessive de mousse dans le tambour
- vitesse d'essorage final inférieure à 700 tr/min

³ Un rinçage supplémentaire a lieu en cas de :

- Sélection de l'option *Hydro +*, lorsque l'option *02* ou *03* a été activée dans les fonctions de programmation.

⁵ Un rinçage supplémentaire a lieu en cas de :

- sélection de l'option *Hydro +*.

Modification du déroulement du programme


Modifier un programme (sécurité enfants)



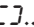
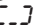
Il n'est pas possible de modifier le programme, la température, la vitesse d'essorage ou les options sélectionnées après le démarrage. Cela permet d'éviter toute manipulation involontaire, par exemple par des enfants.

Si le lave-linge est désactivé en cours de programme, la fonction veille n'éteint complètement le lave-linge après 15 minutes. Il peut rester de l'eau dans le tambour, les fonctions de sécurité restent donc activées.

Annuler un programme

Vous pouvez annuler un programme de lavage à tout moment après son démarrage.

- Tournez le sélecteur de programme sur la position .
- Tournez le sélecteur de programme sur une position quelconque.

Dans l'affichage du temps, l'affichage suivant ...  ...  ou  apparaît.

L'eau est vidangée et le verrouillage de porte est supprimé.

Sélectionner un nouveau programme

- Tournez le sélecteur de programme pour le positionner sur le programme souhaité.
- Vérifiez si le bac à produits contient encore de la lessive. Si ce n'est pas le cas, remplissez-le à nouveau.
- Effleurez la touche sensitive *Départ/ Ajouter du linge*.

Symboles d'entretien

Lavage	
Les degrés indiqués dans la cuve indiquent la température maximale à laquelle vous pouvez laver les articles.	
	Rythme de lavage normal
	Rythme de lavage doux
	Rythme de lavage très doux
	Lavage à la main
	Non lavable

Exemple pour la sélection des programmes

Programme	Symboles d'entretien
Coton	
Synthétique	
Délicat	
Laine	
Programme Express 20	

Séchage	
	Température normale
	Température réduite*
	Ne pas mettre au sèche-linge

Repassage	
	env. 200 °C
	env. 150 °C
	env. 110 °C
	Le repassage avec vapeur peut provoquer des dommages irréversibles.
	Repassage interdit

Nettoyage professionnel	
	Nettoyage avec solvants chimiques. Les lettres correspondent aux produits de nettoyage.
	Nettoyage à l'eau
	Nettoyage à sec interdit

Blanchiment	
	Tous les agents de blanchiment oxydants sont autorisés
	Blanchiment à l'oxygène uniquement
	Blanchiment impossible

Détergents

Choix de la bonne lessive

Vous pouvez utiliser toutes les lessives conçues pour le lavage en lave-linge. Les instructions et les indications de dosage sont mentionnées sur l'emballage de la lessive utilisée.

Le dosage dépend :

- du degré de salissure du linge
 - de la quantité de linge
 - de la dureté de l'eau
- Si vous ne connaissez pas la catégorie de dureté, informez-vous auprès de votre compagnie de distribution d'eau.

Adoucissant

Lorsque l'eau atteint une catégorie de dureté II et III, vous pouvez ajouter un produit adoucissant afin d'économiser du détergent. Le dosage exact est mentionné sur l'emballage du produit. Versez d'abord le détergent et ensuite l'adoucissant.

Vous pouvez alors doser le détergent comme pour une catégorie de dureté I.

Dureté de l'eau

Plage de dureté	Dureté en moles/litres	degrés allemands °d
douce (I)	0 – 1,5	0 – 8,4
moyenne (II)	1,5 – 2,5	8,4 – 14
dure (III)	2,5	14


Accessoires pour le dosage

Utilisez les accessoires pour le dosage (boule doseuse) fournis par le fabricant du détergent pour doser le produit, en particulier la lessive liquide.

Ecorecharges

Lors de l'achat de lessive, optez si possible pour des écorecharges, afin de réduire la quantité de déchets.

Décoloration/coloration

 Dommages provoqués par des produits décolorants.

Les produits décolorants provoquent de la corrosion dans le lave-linge. N'utilisez aucun produit décolorant dans le lave-linge.

La teinture de textiles dans le lave-linge n'est autorisée que dans la mesure où la fréquence des colorations effectuées correspond à une utilisation domestique courante. Le sel contenu dans les agents colorants peut endommager l'inox si ces produits sont utilisés très fréquemment. Respectez les instructions du fabricant de la teinture.

Sélectionnez impérativement l'option *Hydro +* pour effectuer une coloration.

Utilisation de lessive sous forme de tablette ou de dosette

Ajoutez **toujours** les tablettes ou dosettes de lessive directement dans le tambour avec le linge. Vous ne pouvez pas les insérer dans le bac à produits.

Produits de traitement complémentaire du linge

Les assouplissants

donnent aux textiles une certaine douceur au toucher et réduisent la charge statique lors du séchage en machine.

Les produits de tenue





sont des amidons synthétiques qui confèrent un meilleur apprêt au linge.

L'amidon

donne aux textiles une certaine rigidité et une certaine épaisseur.

Recommandations en matière de produits lessiviels (conformément à l'écoconception n° 2019/2023)

Les recommandations s'appliquent à l'ensemble de la plage de températures des programmes de lavage.

	UltraWhite	UltraColor	Caps Miele 	Caps Miele 	Caps Miele 	Lessive universelle	Lessive couleurs	Lessive pour linge délicat et laine	Lessive spéciale
ECO 40-60	✓	✓		✓	✓	✓	✓		
Coton	✓	✓		✓	✓	✓	✓		
Synthétique		✓		✓	✓		✓		
Fin			✓	✓				✓	
Laine 			✓					✓	✓
Chemises	✓	✓		✓	✓	✓	✓		
QuickPowerWash	✓	✓				✓	✓		
Express 20		✓		✓			✓ ¹		
Foncé/Jeans		✓	✓	✓			✓ ¹		✓
Rafraîchir									
Vidange/Essorage									

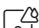
✓ Recommandation

¹ Lessive liquide

² Lessive en poudre

 Lessives spéciales (par ex. WoolCare)

 Produits d'entretien des textiles (par ex. : assouplissant)

 Additif (par ex. Booster)

Nettoyage et entretien

Nettoyer la carrosserie et le bandeau

⚠ Risque d'électrocution dû à la tension réseau.
Bien que le lave-linge soit arrêté, il reste sous tension.
Débranchez le lave-linge avant tout nettoyage ou entretien de l'appareil.

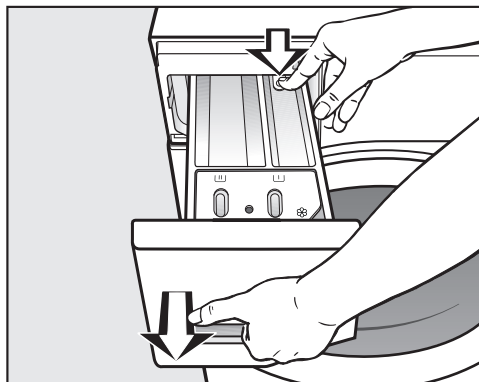
⚠ Dommages provoqués par la pénétration d'eau.
La pression d'un jet d'eau peut laisser pénétrer de l'eau dans le lave-linge et endommager les composants.
N'aspergez jamais le lave-linge avec un jet d'eau.

- Nettoyez la carrosserie et le bandeau avec un détergent doux ou de l'eau savonneuse. Séchez ensuite avec un chiffon doux.
- Nettoyez le tambour avec un produit spécial inox.

⚠ Dommages provoqués par des détergents.
N'utilisez ni détergent contenant des solvants, ni produit abrasif, produit pour vitres ou multi-usages. Ils risquent d'endommager les surfaces plastique et autres composants.
N'utilisez aucun de ces détergents.

Nettoyer le tiroir à produits

Extraire le bac à produits

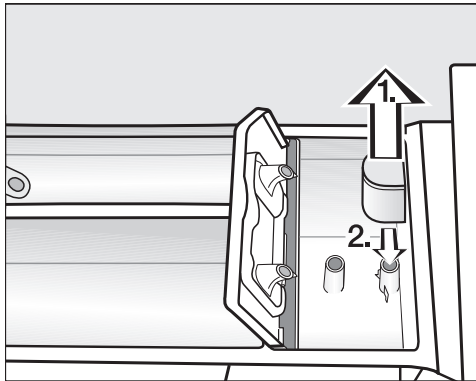


- Ouvrez le bac à produits jusqu'à la butée, appuyez sur le bouton de déverrouillage et sortez entièrement le bac à produits.
- Nettoyez le tiroir à produits à l'eau chaude.

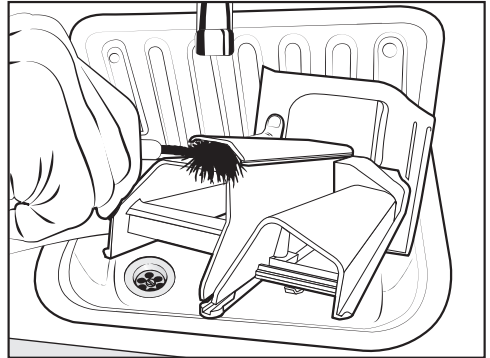
Nettoyer le tube et le canal d'aspiration du compartiment ☼/☐

L'amidon a tendance à coller. Le tube d'aspiration du compartiment ☼/☐ ne fonctionne plus et ce dernier risque de déborder.

Après plusieurs utilisations d'amidon, nettoyez soigneusement le tube d'aspiration.

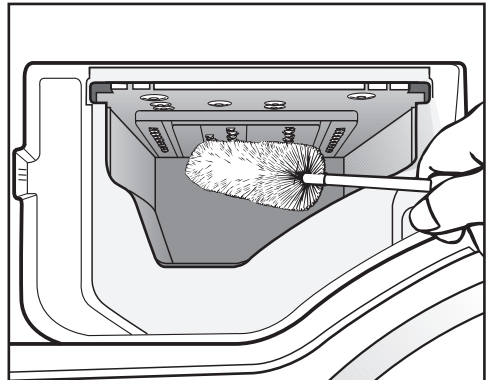


1. Retirez le tube d'aspiration de son logement ☼ et nettoyez-le à l'eau chaude. Nettoyez également le tube sur lequel le siphon est fixé.
2. Remettez le siphon en place.



- Nettoyez le canal de l'adoucissant avec de l'eau chaude et une brosse.

Nettoyer le logement du tiroir à produits



- Avec un goupillon, enlevez les restes de lessive et les dépôts calcaires sur les buses d'arrivée d'eau du bac à produits.
- Remettez en place le tiroir à produits.

Remarque : Laissez le tiroir à produits entrouvert pour un meilleur séchage.

Nettoyage et entretien

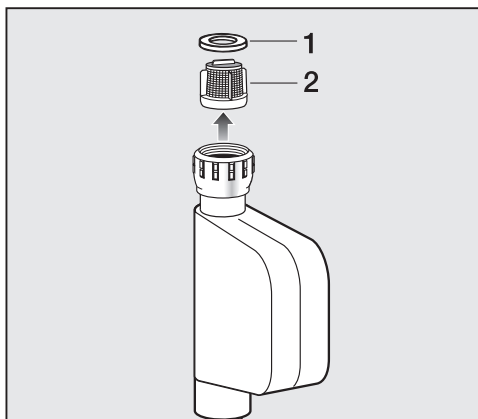
Info Hygiène (Nettoyage du tambour)

Les lavages à basse température et/ou avec de la lessive liquide risquent de provoquer la formation de moisissures et de mauvaises odeurs à l'intérieur du lave-linge. Nettoyez le lave-linge en utilisant le programme *Coton* 90 °C. Nettoyez le tambour au plus tard lorsque le témoin de contrôle **i** s'allume avec un **7** dans l'affichage du temps.

Nettoyer le filtre d'arrivée d'eau

Un filtre protège les vannes d'arrivée d'eau du lave-linge. Vérifiez le filtre placé dans le raccord fileté du tuyau d'arrivée d'eau tous les 6 mois environ. En cas d'interruptions fréquentes sur le réseau d'alimentation en eau, vérifiez-les plus souvent.

- Fermez le robinet d'arrivée d'eau.
- Dévissez le tuyau d'arrivée d'eau du robinet.



- Retirez le joint en caoutchouc **1** de son logement.
- Saisissez l'arête du filtre en plastique **2** avec une pince à long bec ou universelle et retirez-le.

Le remontage s'effectue dans l'ordre inverse.

Vous devez remonter le filtre après son nettoyage.

- Revissez fermement le raccord fileté sur le robinet.
- Ouvrez le robinet.

**Veillez à ce que l'eau ne sorte pas du raccord fileté.
Resserrez le raccord.**

Vous pouvez régler la plupart des défauts ou anomalies courants par vous-même. Dans bon nombre de cas, vous économiserez ainsi du temps et de l'argent car vous n'aurez pas besoin de faire appel au SAV.


Sur www.miele.com/service, vous trouverez des informations sur l'aide au dépannage.

Les tableaux suivants vous aideront à déceler la cause d'un défaut ou d'une anomalie et à y remédier.



Impossible de démarrer un programme de lavage

Problème	Cause et solution
Le bandeau de commande reste sombre.	Le lave-linge n'est pas alimenté. <ul style="list-style-type: none"> ■ Vérifiez si la fiche d'alimentation est branchée. ■ Vérifiez si le fusible est en bon état.
	Le lave-linge s'est éteint automatiquement afin d'économiser de l'énergie. <ul style="list-style-type: none"> ■ Activez à nouveau le lave-linge en tournant le sélecteur de programme.
F et 34 clignotent dans l'affichage du temps	La porte n'est pas bien fermée. Le verrouillage de porte ne s'est pas enclenché. <ul style="list-style-type: none"> ■ Fermez de nouveau la porte. ■ Redémarrez le programme. Si le message d'anomalie réapparaît, contactez le service après-vente.
Après la mise en marche de l'appareil, UP apparaît dans l'affichage du temps.	Une mise à jour est disponible pour le lave-linge. Pour plus d'informations, consultez le chapitre "Fonctions de programmation", paragraphe "PP9 Mise à jour à distance".


Interruption du programme et un témoin de contrôle d'anomalie s'allume sur le bandeau de commande




Problème	Cause et solution
Le témoin de contrôle d'anomalie  s'allume, F et // alternent dans l'affichage du temps et le signal sonore retentit.	L'évacuation de l'eau est bloquée ou obstruée. Le tuyau de vidange est trop haut. <ul style="list-style-type: none"> ■ Nettoyez le filtre et la pompe de vidange. ■ La hauteur de pompage est de 1 m maximum.

Que faire si ...



Problème	Cause et solution
Le témoin de contrôle d'anomalie  s'allume, <i>F</i> et <i>10</i> alternent dans l'affichage du temps et le signal sonore retentit.	<p>L'arrivée d'eau est verrouillée ou bloquée par quelque chose.</p> <ul style="list-style-type: none"> ■ Vérifiez si le robinet d'arrivée d'eau est suffisamment ouvert. ■ Vérifiez que le tuyau d'arrivée d'eau n'est pas plié. ■ Vérifiez si la pression de l'eau est suffisante.
	<p>Le filtre du tuyau d'arrivée d'eau est bouché.</p> <ul style="list-style-type: none"> ■ Nettoyez le filtre.
Le témoin de contrôle d'anomalie  s'allume, <i>F</i> et <i>138</i> alternent dans l'affichage du temps et le signal sonore retentit.	<p>Le système de protection contre les fuites d'eau Miele a été déclenché.</p> <ul style="list-style-type: none"> ■ Fermez le robinet. ■ Contactez le service après-vente.
<i>F</i> et <i>XXX</i> apparaissent alternativement sur l'affichage de la durée et le signal sonore retentit.	<p>Une anomalie est survenue.</p> <ul style="list-style-type: none"> ■ Débranchez le lave-linge du réseau électrique. Débranchez la fiche de raccordement de l'appareil ou désactivez le fusible de l'installation électrique. ■ Attendez au moins 2 minutes avant de rebrancher votre lave-linge sur le secteur. ■ Remettez le lave-linge en marche. ■ Relancez le programme. <p>Si le message d'anomalie réapparaît, contactez le SAV.</p>

Un symbole est affiché dans l'affichage du temps pendant le déroulement du programme

Message	Cause et solution
<i>-0-</i> s'allume	<p>Le sélecteur de programme a été tourné dans une autre position au démarrage du programme.</p> <ul style="list-style-type: none"> ■ Réglez le programme sélectionné initialement.
<i>Err</i> s'allume brièvement dans l'affichage du temps lors de la sélection du programme.	<p>Le lave-linge indique qu'il est connecté.</p>
<i>OFF</i> s'allume lors de la sélection du programme <i>MobileStart</i>  dans l'affichage du temps.	<p>La commande à distance est désactivée.</p> <ul style="list-style-type: none"> ■ Activez la fonction de programmation <i>P97</i> Commande à distance pour commander le lave-linge via l'App.


Message	Cause et solution
<i>Con</i> s'allume lors de la sélection du programme <i>MobileStart</i>  dans l'affichage du temps.	Le lave-linge est connecté et peut être commandé via l'App.
<i>noC</i> s'allume lors de la sélection du programme <i>MobileStart</i>  dans l'affichage du temps.	Miele@home n'est pas configuré. <ul style="list-style-type: none"> ■ Connectez le lave-linge, voir chapitre "Première mise en service", section "2. Configurer Miele@home".
<i>Con</i> s'allume dans l'affichage de la durée lors de l'activation du lave-linge.	Miele@home n'est pas disponible. <ul style="list-style-type: none"> ■ Arrêtez le lave-linge. ■ Remettez le lave-linge en marche. ■ Contactez le service après-vente si <i>Con</i> s'affiche à nouveau. <p>Vous pouvez continuer à utiliser le lave-linge.</p> <ul style="list-style-type: none"> ■ Effleurez la touche sensitive  allumée.



Un témoin de contrôle s'allume sur le bandeau de commande à la fin du programme

Problème	Cause et solution
Le témoin de contrôle  s'allume.	Il s'est formé trop de mousse pendant le lavage. <ul style="list-style-type: none"> ■ Lors de la prochaine lessive, dosez moins de lessive. Observez les instructions de dosage mentionnées sur l'emballage de la lessive.
Le témoin de contrôle  s'allume avec un <i>l</i> dans l'affichage du temps.	Lors du lavage, aucun programme de lavage à plus de 60 °C n'a été effectué depuis longtemps. <ul style="list-style-type: none"> ■ Démarrez le programme <i>Coton</i> 90 °C avec le produit nettoyant pour machine Miele ou une lessive universelle en poudre. <p>Le lave-linge est nettoyé, prévenant ainsi la formation de germes et d'odeurs.</p>
<i>F</i> et <i>37</i> apparaissent alternativement sur l'affichage de la durée	L'option <i>Défroissage</i> en fin de programme n'a pas pu se dérouler normalement. <ul style="list-style-type: none"> ■ Vérifiez que le lave-linge est installé d'aplomb (voir chapitre "Installation", section "Alignement"). ■ Vérifiez que la hauteur maximale de refoulement ne dépasse pas 1 m. <p>Si le message d'anomalie réapparaît, contactez le SAV. Vous pouvez continuer à utiliser le lave-linge sans l'option <i>Défroissage</i>.</p>


Que faire si ...

Problèmes d'ordre général avec le lave-linge

Problème	Cause et solution
Le lave-linge dégage une odeur.	<p>La lumière du témoin de contrôle i qui apparaît avec un 7 dans l’affichage du temps n’a pas été pris en compte. Lors du lavage, aucun programme de lavage à plus de 60 °C n’a été effectué depuis longtemps.</p> <ul style="list-style-type: none">■ Pour éviter la formation de moisissures et d’odeurs dans votre lave-linge, démarrez le programme <i>Coton</i> 90 °C avec le nettoyant pour machine Miele ou avec une lessive universelle en poudre. <p>La porte et le bac à produits ont été fermés après le lavage.</p> <ul style="list-style-type: none">■ Laissez la porte et le bac à produits entrouverts pour qu’ils puissent sécher.
Le lave-linge vibre fortement pendant l'essorage.	<p>Les pieds de l'appareil ne sont pas réglés à la même hauteur.</p> <ul style="list-style-type: none">■ Équilibrez le lave-linge et ajustez les pieds.
Le lave-linge n'a pas essoré le linge comme d'habitude, celui-ci est encore humide.	<p>Lors de l'essorage final, un déséquilibre trop important a été détecté, ce qui a entraîné une réduction automatique de la vitesse d'essorage.</p> <ul style="list-style-type: none">■ Pour une meilleure répartition du linge dans le tambour, placez-y toujours des pièces vestimentaires de grande et de petite taille.
Des bruits de pompe bizarres sont audibles.	<p>Il ne s’agit pas d’une anomalie ! Ces bruits en début et en fin de cycle de vidange sont normaux.</p>
Une quantité importante de résidus de lessive reste dans le tiroir à produits.	<p>La pression d'eau est insuffisante.</p> <ul style="list-style-type: none">■ Nettoyez le filtre du tuyau d'arrivée d'eau.■ Sélectionnez éventuellement l'option <i>Hydro +</i>.
	<p>Les lessives en poudre combinées à des assouplissants ont tendance à coller.</p> <ul style="list-style-type: none">■ Nettoyez le tiroir à produits et versez dorénavant la lessive avant l'assouplissant.
L'assouplissant n'est pas complètement évacué ou il reste trop d'eau dans le compartiment .	<p>Le siphon n’est pas correctement placé ou est bouché.</p> <ul style="list-style-type: none">■ Nettoyez le siphon. Reportez-vous au chapitre “Nettoyage et entretien”, rubrique “Nettoyage du tiroir à produits”.

Problème	Cause et solution
À la fin du programme, il y a encore du liquide dans la Cap.	Le petit tuyau d'évacuation dans le tiroir d'évacuation des détergents dans lequel la Cap a été insérée est bouché. ■ Nettoyez le petit tuyau.
	Il ne s'agit pas d'une anomalie ! Pour des raisons techniques, il reste un peu d'eau dans la Cap.
Il y a de l'eau dans le compartiment d'adoucissant à côté de la Cap	La touche sensitive  n'a pas été activée. ■ Lors de la prochaine utilisation de la Cap, veillez à ce que la touche sensitive  soit activée.
	La Cap vide n'a pas été retirée après la dernière lessive. ■ Retirez et éliminez la Cap après chaque cycle de lavage.
	Le tube d'évacuation du bac à produits dans lequel est insérée la Cap est obstrué. ■ Nettoyez le tube.

Le résultat de lavage n'est pas satisfaisant.

Problème	Cause et solution
Le résultat de lavage n'est pas satisfaisant avec du détergent liquide.	Les détergents liquides ne contiennent pas d'agents de blanchiment. Il arrive que les taches de fruit, de café ou de thé ne s'éliminent pas. ■ Utilisez un détergent en poudre contenant des agents de blanchiment. ■ Utilisez une Cap appropriée ou versez du sel détachant dans le compartiment  . ■ Ne mélangez jamais du détergent liquide et du sel détachant dans le tiroir d'évacuation des détergents.
Le linge présente des résidus grisâtres élastiques après le lavage.	Le dosage du détergent était trop faible. Le linge présentait de nombreuses taches de graisse (huiles ou crèmes). ■ Pour de telles salissures, versez plus de détergent ou utilisez du détergent liquide. ■ Avant la prochaine lessive, démarrez un programme à 60 °C, versez une dose de détergent liquide et faites tourner le lave-linge à vide.

Que faire si ...

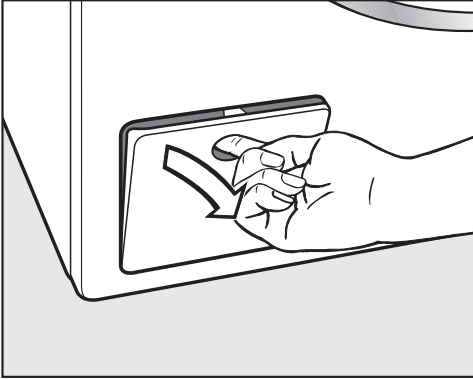
Problème	Cause et solution
<p>Le linge foncé présente des traces de résidus blanchâtres qui ressemblent à du détergent.</p>	<p>Le détergent contient des composants anticalcaires (des zéolites) insolubles à l'eau qui se sont fixés sur le linge.</p> <ul style="list-style-type: none"> ■ Essayez d'enlever les résidus de produits avec une brosse. ■ Lavez à l'avenir les textiles foncés avec un détergent sans zéolites. C'est généralement le cas des détergents liquides. ■ Lavez le linge avec le programme <i>Foncé/Jeans</i>.

La porte ne s'ouvre pas.

Problème	Cause et solution
<p>Pendant le cycle de lavage, la porte ne s'ouvre pas.</p>	<p>Pendant le cycle de lavage, le tambour est verrouillé.</p> <ul style="list-style-type: none"> ■ Suivez les instructions du chapitre "5. Démarrer le programme", section "Ajouter/retirer du linge".
<p>Après le déroulement du programme <i>Rafraîchir</i>, il est impossible d'ouvrir la porte.</p>	<p>Le programme <i>Rafraîchir</i> a été démarré plusieurs fois consécutivement. En raison de l'ajout de vapeur, la température dans le tambour est supérieure à 55 °C. La porte est verrouillée pour éviter tout risque de brûlures.</p> <ul style="list-style-type: none"> ■ Attendez quelques minutes que la température ait baissé à l'intérieur du tambour.
<p>Après l'annulation du programme, des barres clignotantes []...[]...[]... sont représentées dans l'affichage du temps.</p>	<p>La porte est bloquée dès que le bain dépasse 55 °C, afin d'éviter tout risque de brûlure.</p> <ul style="list-style-type: none"> ■ Attendez jusqu'à ce que la température dans le tambour soit descendue et que les barres clignotantes s'éteignent dans l'affichage du temps.
<p>F et 35 clignotent dans l'affichage du temps</p>	<p>Le verrouillage de porte est bloqué.</p> <ul style="list-style-type: none"> ■ Contactez le service après-vente.

Ouvrir la porte en cas de vidange obstruée et/ou de panne de courant


- Désactivez le lave-linge.



- Ouvrez la trappe d'accès à la pompe de vidange.

Vidange obstruée

Si l'écoulement est bouché, une grande quantité d'eau peut se trouver à l'intérieur du lave-linge.

 Risque de brûlures dû au bain lessiviel chaud.

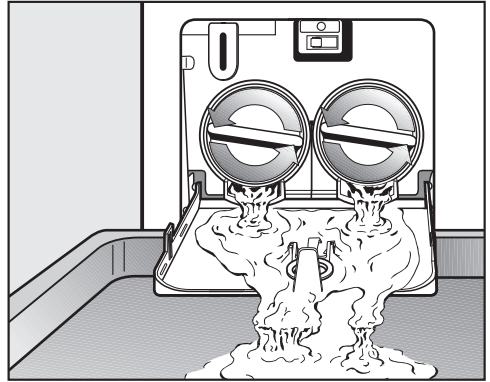
Si le lavage a eu lieu peu de temps avant à des températures élevées, l'écoulement de bain lessiviel est chaud.

Videz le bain lessiviel avec précaution.

Vidange

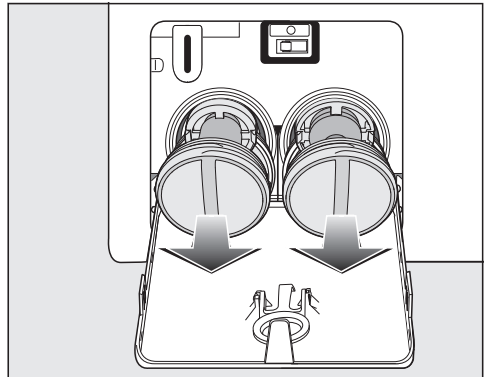
Ne dévissez pas entièrement le filtre à lessive.

- Placez un récipient sous la trappe, comme une plaque de cuisson creuse.



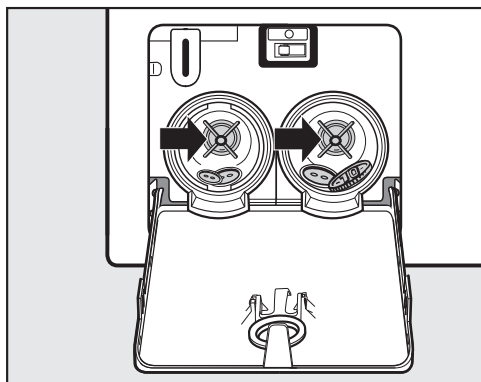
- Dévissez lentement les filtres à lessive jusqu'à ce que l'eau s'écoule.
- Revissez les filtres à lessive pour interrompre la vidange.

Dès que l'eau ne coule plus :

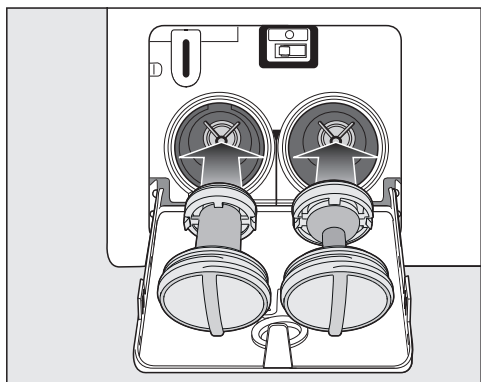


- Dévissez entièrement les filtres à lessive.

Que faire si ...



- Nettoyez soigneusement les filtres de vidange.
- Vérifiez si la turbine de la pompe tourne facilement, enlevez les corps étrangers (boutons, pièces de monnaie, etc.) si nécessaire, et nettoyez l'intérieur.



- Remettez les filtres de vidange correctement en place (à droite et à gauche) et revissez-les bien.
- Fermez la trappe d'accès à la pompe de vidange.

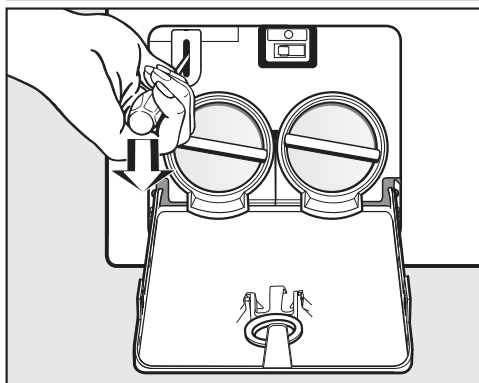
⚠ Risque de dommages dû à l'écoulement d'eau

Si les filtres à lessive ne sont pas remis correctement en place et serrés à fond, de l'eau s'écoule du lave-linge. Remettez les filtres à lessive correctement en place et serrez-les à fond. Fermez la trappe d'accès à la pompe de vidange.

Ouvrir la porte

⚠ Risque de blessure dû au tambour qui tourne.

Ne mettez jamais les mains dans un tambour qui tourne encore, vous risqueriez d'être grièvement blessé. Assurez-vous que le tambour est à l'arrêt avant de décharger votre linge.



- Utilisez un tournevis pour déverrouiller la porte.
- Ouvrez la porte.

Sur <https://www.miele.be/fr/c/service-apres-vente-10.htm>, vous trouverez des informations sur l'aide au dépannage et les pièces de rechange Miele.

Contact en cas d'anomalies

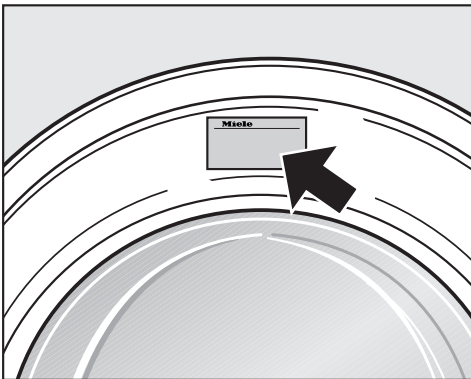
Si vous n'arrivez pas à éliminer les anomalies vous-même, adressez-vous à votre revendeur Miele ou au SAV Miele.

Vous pouvez réserver une intervention du SAV Miele en ligne, sur <https://www.miele.be/fr/c/service-apres-vente-10.htm>.

Les coordonnées du SAV Miele sont indiquées à la fin du présent document.

Veillez indiquer au SAV la référence du modèle et le numéro de fabrication (N° fab./SN/N°). Ces deux indications figurent sur la plaque signalétique.

La plaque signalétique est placée au-dessus du hublot à l'intérieur de la porte.



Accessoires en option

Vous trouverez des accessoires en option pour ce lave-linge chez les revendeurs Miele ou auprès du service après-vente Miele.

Base de données EPREL

À partir du 1er mars 2021, les informations sur l'étiquetage énergétique et les exigences d'écoconception seront disponibles dans la base de données européenne sur les produits (EPREL). Pour accéder à la base de données sur les produits, utilisez le lien <https://eprel.ec.europa.eu/>. Vous serez invité(e) à saisir la référence du modèle.

La référence du modèle figure sur la plaque signalétique.

Miele Made in xxx

Mod.: XXXxxx

M-Nr.: xxxxxxxx Type: XXxx-X

Nr.:/ xxxxxxxx

Miele Service
www.miele.com/service

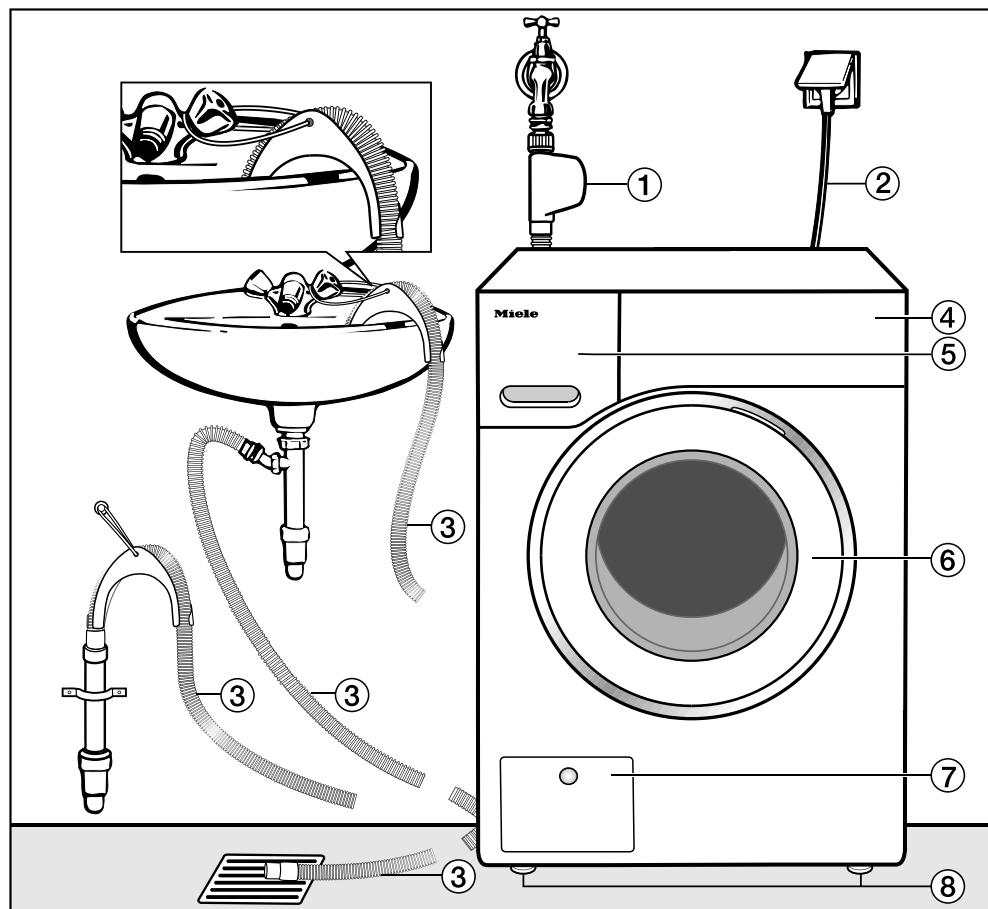
Garantie

La durée de garantie est de 2 ans.

Vous trouverez de plus amples informations dans le livret de garantie joint.

Installation

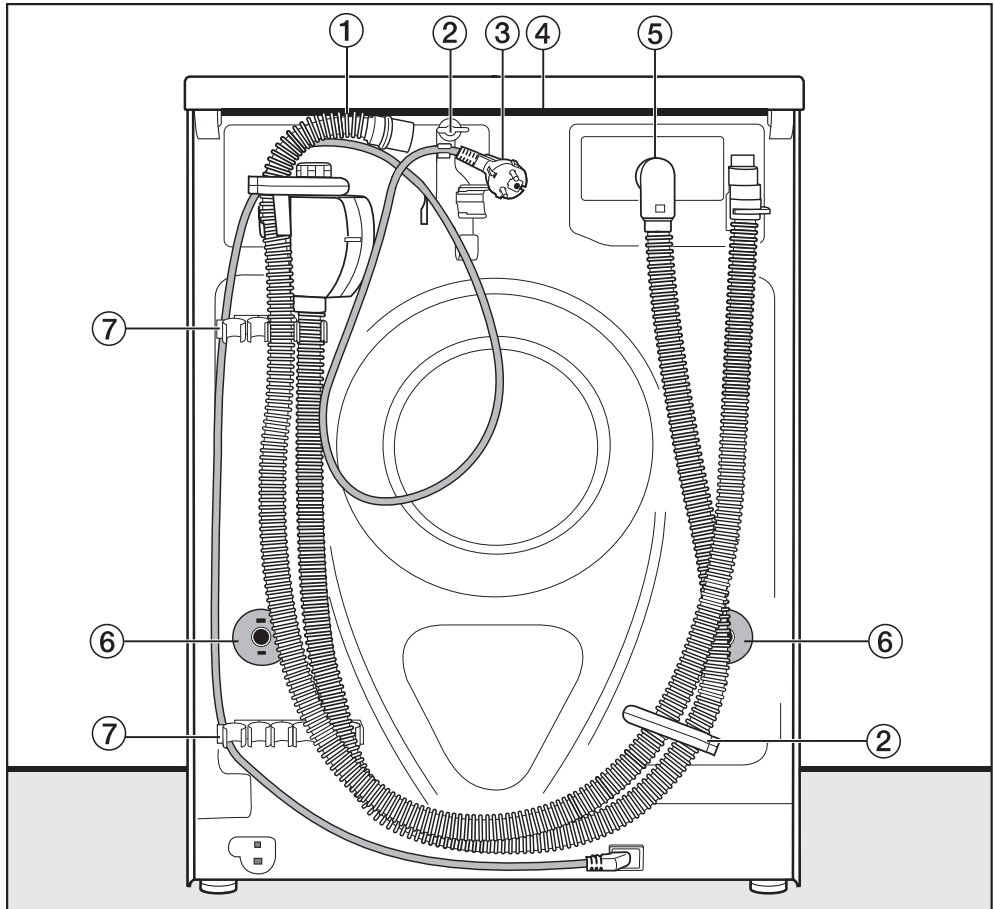
Vue de face



- ① Tuyau d'arrivée d'eau avec système Aquasécurité
- ② Raccordement électrique
- ③ Tuyau de vidange avec crosse (accessoire) et les différentes évacuations possibles de l'eau.
- ④ Panneau de commande

- ⑤ Tiroir à produits
- ⑥ Porte
- ⑦ Clapet d'accès au filtre de vidange, aux pompes de vidange et au déverrouillage d'urgence
- ⑧ Quatre pieds réglables en hauteur

Vue de dos



- ① Tuyau de vidange
- ② Fixations de transport pour tuyaux d'arrivée d'eau et de vidange et câble électrique
- ③ Raccordement électrique
- ④ Plaque de recouvrement avec possibilité de prise pour le transport
- ⑤ Tuyau d'arrivée d'eau avec système Aquasécurité
- ⑥ Sécurités rotatives avec tiges de transport
- ⑦ Fixations de transport pour tuyaux d'arrivée d'eau et de vidange et support pour tiges de transport démontées

Installation

Surface d'installation

La surface de montage la mieux adaptée est un sol en béton. Contrairement à un plancher en bois ou à un sol "souple", il ne transmet pratiquement pas de vibrations lors de l'essorage.


Attention :

- Installez le lave-linge bien d'aplomb et veillez à ce qu'il soit stable.
- Evitez d'installer le lave-linge sur des revêtements de sol souples, sans quoi l'appareil risque de vibrer pendant l'essorage.

En cas d'installation sur un plancher en bois :

- Placez le lave-linge sur un panneau en contreplaqué (min. 59 x 52 x 3 cm). Ce panneau doit être vissé sur autant de poutres que possibles, et non seulement sur les lattes du plancher.


Remarque : Installez l'appareil si possible dans un coin de la pièce. C'est là que la stabilité du plancher est la meilleure.

 Risque de blessures provoquées par un lave-linge non sécurisé.

Le lave-linge doit être sécurisé contre toute chute et tout glissement lors de l'installation sur un socle déjà existant (socle en béton ou en maçonnerie).

Sécurisez le lave-linge à l'aide d'un étrier de fixation (Fixation au sol MTS) (disponible auprès du revendeur ou du service après-vente Miele).

Transport du lave-linge sur le lieu d'installation

 Risque de blessures provoquées par un couvercle non fixé.

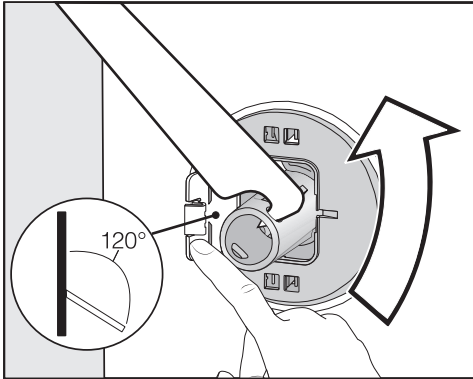
Selon certaines circonstances, la fixation arrière du couvercle peut devenir cassante. Le couvercle peut s'arracher lors du transport.

Veillez à la bonne fixation du rebord du couvercle avant de transporter l'appareil.

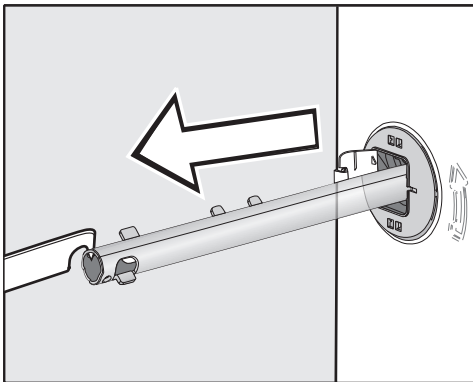
- Transportez le lave-linge en le tenant par les pieds avant et le rebord arrière du couvercle.

Démonter la sécurité de transport

Retirer la tige de transport gauche

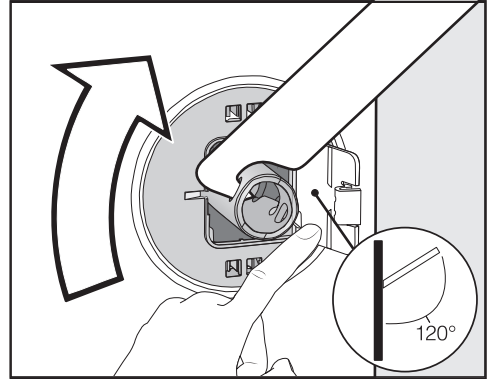


- Poussez le cache vers l'extérieur et tournez la tige de transport de 90° à l'aide de la clé à fourche fournie.

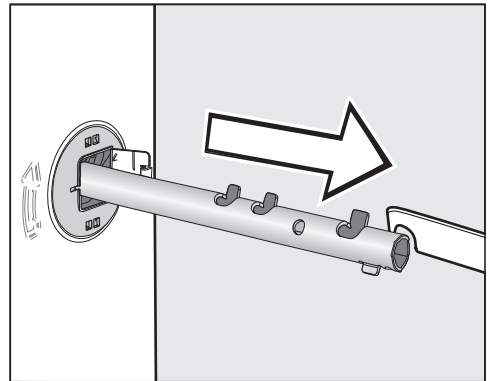


- Retirez la tige de transport.

Retirer la tige de transport droite



- Poussez le cache vers l'extérieur et tournez la tige de transport de 90° à l'aide de la clé à fourche fournie.



- Retirez la tige de transport.

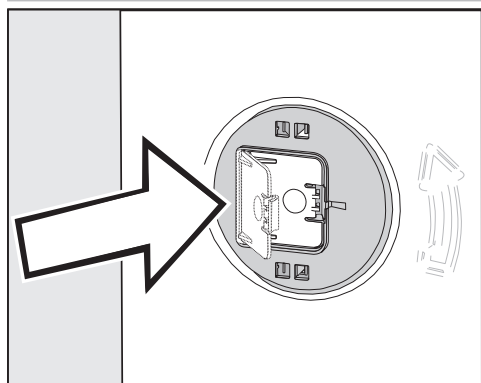
Installation

Fermer les orifices

⚠ Risque de blessure au contact des arêtes vives.

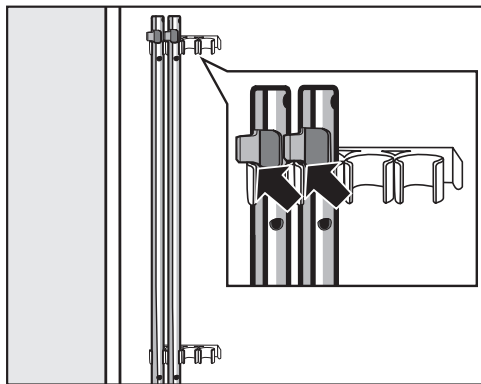
Ne mettez jamais les mains dans des orifices non obstrués, risque de blessure.

Obstruez les orifices où la sécurité de transport a été retirée.



- Appuyez fermement sur les caches jusqu'à ce qu'ils s'enclenchent.

Fixer les tiges de transport



- Fixez les tiges de transport sur la paroi arrière du lave-linge. Veillez à ce que l'ergot de verrouillage supérieur se trouve au-dessus de la fixation.

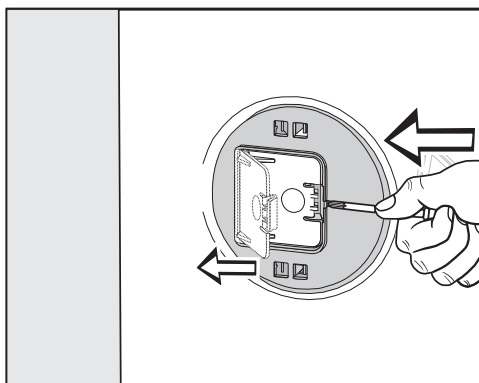
⚠ Dommages liés à un transport incorrect.

Le lave-linge peut être endommagé s'il est transporté sans sécurités de transport.

Conservez les sécurités de transport. Elles doivent être remontées avant le transport de l'appareil (par exemple pour un déménagement).

Montage de la sécurité de transport

Ouvrir les caches



- À l'aide d'un objet pointu, appuyez un tournevis étroit contre l'ergot, par exemple.

Le cache s'ouvre.

Installer les tiges de transport

- L'installation s'effectue dans l'ordre inverse du démontage.

Remarque : Soulevez légèrement le tambour, les tiges de transport peuvent être enfoncées plus facilement.

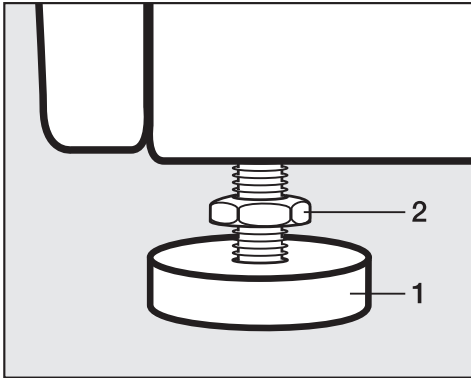
Équilibrage du lave-linge

Pour un fonctionnement optimal, le lave-linge doit être droit et reposer de façon homogène sur ses quatre pieds.

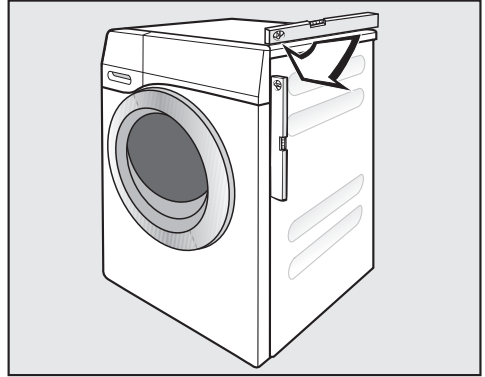
Une installation non conforme augmente la consommation d'eau et d'énergie, et peut provoquer un déplacement de l'appareil.

Dévisser et bloquer les pieds

Ce sont les quatre pieds à vis qui assurent l'équilibre du lave-linge. La machine quitte l'usine avec les pieds vissés à fond.



- Desserrez le contre-écrou **2** dans le sens horaire avec la clé à fourche fournie. Dévissez le contre-écrou **2** avec le pied **1**.




- Vérifiez que le lave-linge est d'aplomb à l'aide d'un niveau à bulle d'air.
- Maintenez le pied **1** en place à l'aide d'une pince multiprise. Resserrez le contre-écrou **2** contre la carrosserie à l'aide de la clé à fourche.

⚠ Dommages provoqués par un lave-linge mal installé d'aplomb. Si les pieds ne sont pas bloqués, le lave-linge risque de se déplacer. Serrez les quatre contre-écrous des pieds contre la carrosserie. Vérifiez également que les pieds n'ont pas été dévissés lors de la mise en place.

Installation

Encastrement sous un plan de travail

 Risque d'électrocution en raison de câbles non protégés

Si le couvercle est démonté, des éléments sous tension peuvent être touchés.

Ne démontez pas le couvercle du lave-linge.

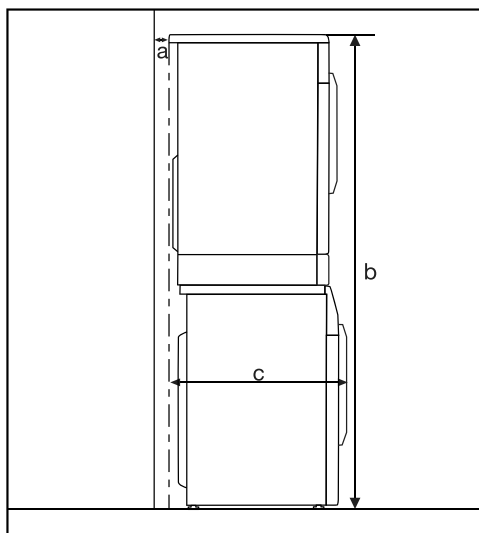
Ce lave-linge peut être installé tel quel (avec son couvercle) sous un plan de travail si ce dernier est suffisamment haut.

Colonne lavage-séchage

Il est possible combiner ce lave-linge à un sèche-linge Miele pour former une colonne lavage-séchage. Pour ce faire, il faut utiliser un set intermédiaire* (WTV).

* Tous les éléments marqués d'un astérisque sont disponibles auprès du service après-vente ou de votre distributeur Miele.

Attention :



a = 2 cm minimum

b = WTV simple : 172 cm
WTV avec tiroir : 181 cm

c = 68 cm

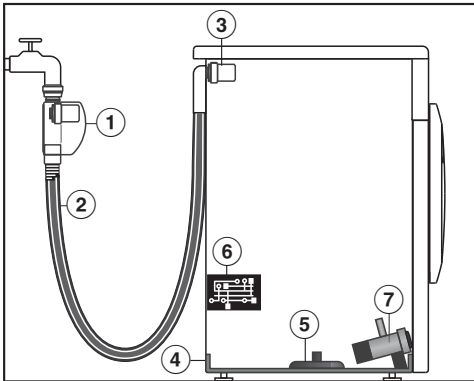
Le système de protection contre les fuites d'eau

Le système de protection contre les fuites d'eau de Miele assure une protection complète face à un éventuel dégât des eaux provoqué par le lave-linge.

Ce système se compose principalement des trois éléments suivants :

- le tuyau d'arrivée d'eau
- le système électronique, la protection anti-fuites et la sécurité anti-débordement
- le tuyau d'évacuation d'eau

Le système Waterproof



- ① Électrovanne dans le boîtier du tuyau d'arrivée d'eau
- ② Tuyau d'arrivée d'eau à double paroi avec tuyau intérieur résistant à la pression
- ③ Électrovannes pour commande de l'arrivée d'eau
- ④ Bac collecteur
- ⑤ Interrupteur à flotteur
- ⑥ Électronique
- ⑦ Pompe de vidange

Le tuyau d'arrivée d'eau

- L'électrovanne ①, qui permet de bloquer l'arrivée d'eau directement au niveau du robinet, se trouve dans le boîtier du tuyau d'arrivée d'eau. Si l'électrovanne est défectueuse, le tuyau intérieur résistant à la pression ② et les électrovannes protègent également la commande de l'alimentation en eau ③.
- Protection contre l'éclatement du système d'arrivée d'eau
la pression d'éclatement du tuyau intérieur et des électrovannes est d'au moins 6.000 kPa (60 bars).
- Le tuyau d'arrivée d'eau à double paroi ② se compose d'un tuyau intérieur résistant à la pression et d'une gaine. Si une fuite apparaît au niveau du tuyau intérieur, la gaine acheminera alors l'eau de fuite vers le bac collecteur ④. L'interrupteur à flotteur ⑤ ferme les électrovannes ① et ③. Toute arrivée d'eau supplémentaire est bloquée et l'eau se trouvant dans la cuve est vidangée.

L'électronique ⑥

- La protection anti-fuites
l'eau s'écoulant suite à des fuites dans la machine à laver sera récupérée dans le bac collecteur ④. Un interrupteur à flotteur ⑤ ferme les électrovannes ① et ③. Toute arrivée d'eau supplémentaire est bloquée et l'eau se trouvant dans la cuve est vidangée.
- La protection contre le trop-plein d'eau
si le niveau d'eau augmente au-dessus d'un certain niveau, la pompe de vidange ⑦ s'enclenche et l'eau est vidangée de manière contrôlée.
Si le niveau d'eau augmente de ma-

Installation

nière incontrôlée à plusieurs reprises, la pompe de vidange ⑦ est durablement activée et le lave-linge affiche un message d'erreur, accompagné d'un signal sonore.

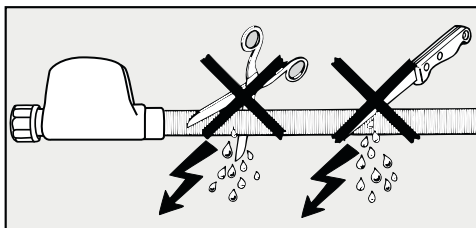
Le tuyau d'évacuation d'eau

Le tuyau d'évacuation d'eau est protégé par un système de ventilation. Cela empêche que le lave-linge ne se vide.

Arrivée d'eau

⚠ Risque sanitaire et dommages liés à une eau entrante contaminée. La qualité de l'entrée d'eau doit correspondre aux spécifications de l'eau potable du pays dans lequel le lave-linge est en fonctionnement. Raccordez toujours le lave-linge à l'eau potable.

⚠ Risque d'électrocution lié à la tension réseau. Le tuyau d'arrivée d'eau comporte des pièces conductrices de tension. Ne montez jamais le tuyau d'arrivée d'eau dans une zone exposée aux jets d'eau, par ex. baignoires ou douches.



La pression de l'eau doit être comprise entre 100 kPa et 1 000 kPa. Si la pression de l'eau est supérieure à 1 000 kPa, l'installation d'un réducteur de pression est indispensable.

Pour le raccordement, l'utilisateur doit prévoir un robinet d'arrêt avec raccord fileté $\frac{3}{4}$ ". S'il n'y a pas de robinet d'arrêt, faites-le monter uniquement par un installateur agréé sur le réseau d'eau potable.

Ce lave-linge n'est pas conçu pour être raccordé à l'eau chaude. Ne raccordez pas le lave-linge à l'eau chaude.

Raccordement du tuyau d'arrivée d'eau

- Vissez le tuyau d'arrivée d'eau avec l'écrou moleté sur le filetage de l'arrivée d'eau.


Pour éviter d'endommager le tuyau interne, maintenez fermement le boîtier de vanne et tournez uniquement l'écrou moleté.

- Ouvrez lentement le robinet et vérifiez à cet effet l'étanchéité du raccordement.
- Si nécessaire, modifiez la position du joint et du raccord vissé.



Maintenance

En cas de remplacement, n'utilisez que le **système Waterproof Miele**.

 Dommages provoqués par la présence de saleté dans l'eau.

Le lave-linge contient un tamis à poussière placé dans l'écrou moleté du boîtier du tuyau d'arrivée d'eau pour protéger les électrovannes.

Ne retirez pas ce tamis.

Accessoire : rallonge de tuyau

Un tuyau à gaine métallique de 1,5 m de long est disponible comme accessoire auprès d'un revendeur Miele ou du service après-vente Miele.

Ce tuyau présente une pression d'éclatement supérieure à 14 000 kPa et peut être utilisé comme rallonge flexible du tuyau d'arrivée d'eau.

Vidange

Le bain lessiviel est vidangé par une pompe de vidange d'une hauteur de refoulement de 1 m. Posez le tuyau en évitant de le tordre, afin de ne pas gêner la vidange.

Si nécessaire, le tuyau peut être rallongé jusqu'à 5 m. Les accessoires sont disponibles auprès d'un revendeur Miele ou du service après-vente Miele.

Pour des hauteurs d'évacuation supérieures à 1 m (hauteur de refoulement max. 1,8 m), vous pouvez vous procurer une pompe de vidange de rechange auprès d'un revendeur Miele ou du service après-vente Miele.

En cas de hauteur de vidange de 1,8 m, le tuyau peut être rallongé jusqu'à 2,5 m. Les accessoires sont disponibles auprès d'un revendeur Miele ou du service après-vente Miele.

Possibilités d'installation du tuyau de vidange :

1. Dans un lavabo ou un évier :

Attention :

- Fixez correctement le tuyau pour éviter qu'il ne glisse !
- Si l'eau est vidangé dans un lavabo, elle doit s'écouler suffisamment vite. Sinon, elle risque de déborder ou une partie de l'eau pourrait être à nouveau aspirée dans le lave-linge.

2. Raccordement à un tuyau d'évacuation en plastique avec manchon en caoutchouc (un siphon n'est pas indispensable).

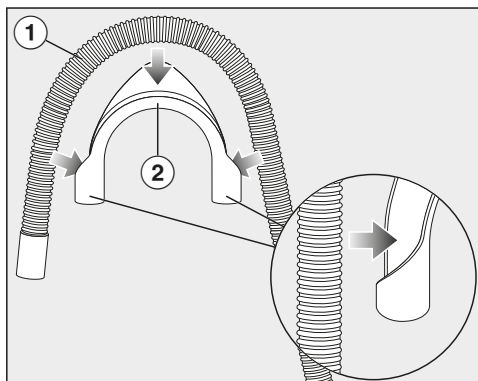
3. Évacuation dans une bonde au sol (écoulement).

4. Raccordement à un lavabo avec un raccord fileté en plastique.

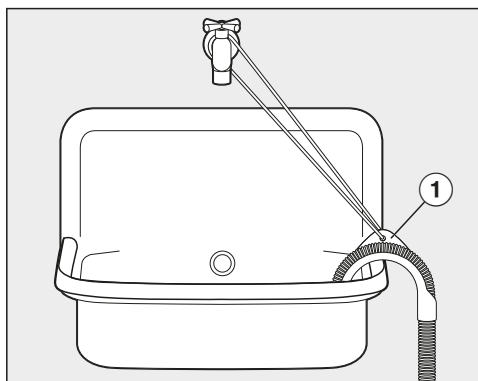
Installation

Montage de la crosse

Afin d'éviter que le tuyau de vidange ne glisse, utilisez la crosse fournie.

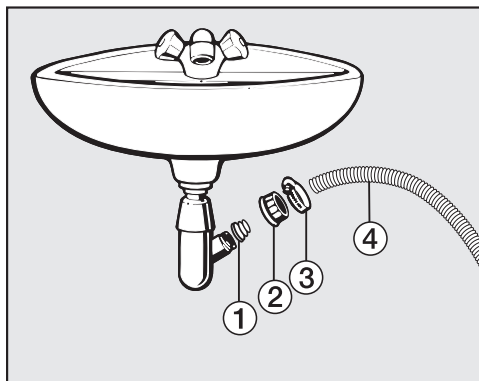


- Mettez la crosse ② en place sur le tuyau de vidange ①.



- Suspendez le tuyau de vidange dans un lavabo.
- Sécurisez la crosse au moyen d'un cordon et de l'œillet ① afin d'éviter qu'elle ne glisse.

Raccordement direct au siphon d'un évier




- ① Adaptateur
- ② Écrou moleté pour lavabo
- ③ Collier de serrage
- ④ Extrémité du tuyau

- Fixez l'adaptateur ① avec l'écrou-raccord pour lavabo ② sur le siphon du lavabo.
- Enfilez l'extrémité du tuyau ④ sur l'adaptateur ①.
- Fixez le collier de serrage ③ directement derrière l'écrou-raccord pour l'évier à l'aide d'un tournevis.

Raccordement électrique


Le lave-linge est équipé en série d'un raccordement "prêt à être branché" à une prise avec mise à la terre.

Installez le lave-linge de sorte que la prise soit facilement accessible. Si la prise n'est pas facilement accessible, vérifiez qu'un dispositif de sectionnement de chacun des pôles est prévu sur l'installation.

 Risque d'incendie en cas de surchauffe.

Le fonctionnement du lave-linge sur des multiprises et des rallonges peut entraîner une surcharge des câbles. Pour des raisons de sécurité, n'utilisez pas de rallonge ni de multiprises.

L'installation électrique doit être conforme aux normes VDE 0100.

Pour des raisons de sécurité, nous recommandons l'utilisation d'un disjoncteur différentiel (RCD) du type  de l'installation domestique associée pour le raccordement électrique du lave-linge.

Un câble d'alimentation réseau abîmé ne doit être remplacé que par un câble réseau spécial du même type (disponible auprès du SAV Miele). Pour des raisons de sécurité, seul un professionnel qualifié ou le SAV Miele doit se charger du remplacement.


Le mode d'emploi ou la plaque signalétique vous indique la puissance de raccordement et la protection électrique adaptée. Comparez ces instructions avec les données du raccordement électrique sur site.

En cas de doute, contactez un électricien qualifié.

Le fonctionnement temporaire ou permanent est possible sur une installation d'alimentation en énergie autonome ou non synchronisée avec le réseau (comme par ex. réseaux en îlot, systèmes de sauvegarde). Pour le fonctionnement, l'installation d'alimentation en énergie doit respecter les prescriptions de la norme EN 50160 ou d'une norme similaire.

Les mesures prévues dans l'installation domestique et dans ce produit Miele doivent également être assurées dans leur fonction et dans leur mode de fonctionnement en fonctionnement en îlot ou non synchronisé avec le réseau ou être remplacées par des mesures équivalentes dans l'installation, comme par ex. celles décrites dans la publication actuelle de la norme VDE-AR-E 2510-2.

Données de consommation

Programmes	Charge kg	Énergie kWh	Eau Litres	Durée Heures:Min.	Température ¹ °C	Humidité résiduelle %	Vitesse d'essorage Tr/min
ECO 40-60*	8,0	0,617	63,10	3:39	32	46,00	1600
	4,0	0,318	52,40	2:48	28	43,00	1600
	2,0	0,166	28,20	2:02	24	45,30	1600
Coton	8,0	1,700	60,00	2:59	60	50,00	1600
	20 ³	8,0	0,430	66,00	3:09	50,00	1600
Synthétique	4,0	0,360	58,00	2:29	34	30,00	1200
Express 20 ²	3,5	0,230	30,00	0:20	30	60,00	1200
Laine 	2,0	0,230	35,00	0:39	30	30,00	1200
QuickPowerWash	4,0	0,580	40,00	0:49	40	60,00	1600

* Programme de test pour le maintien de la législation européenne en matière d'écoconception N° 2019/2023 et d'étiquetage énergétique conformément au règlement N° 2019/2014

¹ Température maximale atteinte dans le lavage principal.

² Option *Court* activée

³ Programme à 20 °C pour les textiles en coton légèrement sales

Remarque pour les clients

Les données de consommation peuvent différer des valeurs annoncées en fonction de la pression et de la dureté de l'eau, de la température d'arrivée d'eau, de la température ambiante, du type et de la quantité de linge, des variations de tension réseau et des options sélectionnées.

Caractéristiques techniques

Hauteur	850 mm
Largeur	596 mm
Profondeur	636 mm
Profondeur avec porte ouverte	1.054 mm
Hauteur pour encastrement	850 mm
Largeur pour encastrement	600 mm
Poids	env. 85 kg
Capacité	8,0 kg de linge sec
Tension électrique	voir plaque signalétique
Puissance de raccordement	voir plaque signalétique
Fusible	voir plaque signalétique
Données de consommation	Voir chapitre “Données de consommation”
Pression d’eau courante minimale	100 kPa (1 bar)
Pression d’eau courante maximale	1.000 kPa (10 bar)
Longueur du tuyau d’arrivée d’eau	1,60 m
Longueur du tuyau de vidange	1,50 m
Longueur du cordon d’alimentation	2,00 m
Hauteur de refoulement maximale	1,00 m
Longueur maximale de refoulement	5,00 m
Diodes électroluminescentes LED	Classe 1
Labels de conformité	voir plaque signalétique
Consommation en mode arrêt	0,30 W
Mode veille avec maintien de la connexion au réseau	0,60 W
Bande de fréquence	2,4000–2,4835 GHz
Puissance d’émission maximale	< 100 mW

Déclaration de conformité

Par la présente, Miele déclare que ce lave-linge est conforme à la directive 2014/53/UE.

Le texte intégral de la déclaration de conformité UE est disponible à l’une des adresses suivantes :

- Produits, Téléchargements, sur www.miele.be/fr
- Onglet Services, Demande de documentation, Modes d’emploi, sur <https://miele.be/modedemploi> en indiquant le nom du produit ou le numéro de série

Fonctions de programmation

Les fonctions de programmation vous permettent d'adapter l'électronique du lave-linge selon les besoins du moment. Vous pouvez modifier les fonctions de programmation à tout moment.

Ouvrir un niveau de programmation

La programmation s'effectue en 8 étapes (1, 2, 3 ... 8) à l'aide de touches sensibles.

Condition :

- Le lave-linge est enclenché (le sélecteur de programme est sur un programme de lavage).
- La porte du lave-linge est ouverte.

1 Effleurez la touche sensitive *Départ/Ajouter du linge* et maintenez-la enfoncée pendant les étapes 2—3.

2 Fermez la porte du lave-linge.

Attendez que la touche sensitive *Départ/Ajouter du linge* reste allumée en permanence ...

3 ... puis relâchez la touche sensitive *Départ/Ajouter du linge*.

Après environ 4 secondes, *P11* s'allume dans l'affichage du temps.

Sélectionner et désélectionner une fonction de programmation

Le numéro qui correspond à la fonction de programmation sélectionnée s'affiche à côté de la durée *P* associée à un chiffre : par ex. *P13*.

4 En effleurant la touche sensitive > ou <, vous sélectionnez graduellement la fonction de programmation suivante ou précédente :

Fonctions de programmation	
<i>P11</i>	Durée du signal sonore
<i>P12</i>	Signal sonore
<i>P13</i>	Bip de touches
<i>P14</i>	Code PIN
<i>P22</i>	Mise en veille du panneau de commande
<i>P24</i>	Mémoire
<i>P26</i>	Temps de prélavage supplémentaire Coton
<i>P28</i>	Délicat
<i>P29</i>	Réduction de la température
<i>P30</i>	Hydro plus
<i>P31</i>	Niveau Hydro plus
<i>P32</i>	Niveau de rinçage maximal
<i>P33</i>	Refroidissement du bain lessiviel
<i>P34</i>	Rotation infroissable
<i>P49</i>	Pression d'eau faible
<i>P62</i>	Luminosité des champs lumineux atténuée
<i>P90</i>	Heures de fonctionnement
<i>P00</i>	Réglage d'usine
<i>P97</i>	Commande distance
<i>P98</i>	SmartGrid
<i>P99</i>	Mise à jour à distance

5 Validez la fonction de programmation sélectionnée avec la touche sensitive *Départ/Ajouter du linge*.

Modifier et enregistrer la fonction de programmation

Vous pouvez, soit activer/désactiver une fonction de programmation, soit sélectionner diverses options.

6 En effleurant la touche sensitive > ou <, vous activez/désactivez la fonction de programmation ou sélectionnez une option :

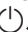
Fonctions de programmation

Fonction de programmation	Options de sélection					
	-00	-01	-02	-03	-04	-05--07
	P11		●	●		
P12	●	●	●			
P13	●	●	●			
P14	●	●				
P22	●	●				
P24	●	●				
P26	●	●	●	●		
P28	●	●				
P29	●	●				
P30		●	●	●		
P31		●	●	●	●	
P32	●	●				
P33	●	●				
P34	●	●				
P49	●	●				
P62		●	●	●	●	●
P00	●	●				
P97	●	●				
P98	●	●				
P99	●	●				

7 Validez la sélection effectuée avec la touche sensitive *Départ/Ajouter du linge*.

Le numéro de la fonction de programmation s'allume de nouveau, par exemple *P13*.

Quitter le niveau de programmation

8 Tournez le sélecteur de programme sur .

La programmation est mémorisée. Vous pouvez toujours la modifier.

P11 Durée du signal sonore

Le signal sonore vous indique que le programme est terminé. Vous pouvez décider combien de temps le signal sonore retentit.

Sélection

-01 = Le signal sonore retentit 3 x à la fin du programme.

-02 = Le signal sonore retentit jusqu'à l'arrêt automatique du lave-linge (max. 1 heure).

P12 Signal sonore

Le signal sonore vous indique que le programme est terminé.

Options possibles

-00 = Le signal sonore est désactivé

-01 = Volume du signal sonore normal

-02 = Volume du signal sonore fort

P13 Signal sonore touches

Un signal sonore confirme chaque activation de touche sensitive.

Options possibles

-00 = Le signal sonore touches est désactivé

-01 = Le signal sonore touches est réglé à un volume normal

-02 = Le signal sonore touches est réglé à un volume fort

Fonctions de programmation

P14 Code PIN

Le code PIN vous permet de protéger votre lave-linge contre toute utilisation par des tiers non autorisés.

Lorsque le code PIN est activé, il doit être saisi après avoir activé le lave-linge pour pouvoir utiliser ce dernier.

Options possibles

-00 = code PIN désactivé

-01 = code PIN activé

Utiliser le lave-linge avec le code PIN

Le code est **125** et ne peut pas être modifié.

- Enclenchez le lave-linge.

__ _ est affiché dans l'affichage du temps et les touches sensibles > et < s'allument.

- Effleurez la touche sensible >.

L'affichage du temps indique : l __ _.

- Validez le chiffre avec la touche sensible *Départ/Ajouter du linge*.

Le premier chiffre a été enregistré et vous pouvez à présent saisir le deuxième chiffre à l'aide des touches sensibles > et <.

- Saisissez également les deuxième et troisième chiffres, puis confirmez avec la touche sensible *Départ/Ajouter du linge*.

Le verrouillage est annulé et un programme de lavage peut être sélectionné et démarré.

P22 Mise en veille bandeau de commande

Pour des raisons d'économie d'énergie, l'affichage de l'heure et les touches sensibles s'assombrissent au bout de 10 minutes et la touche sensible *Départ/Ajouter du linge* clignote.

Options possibles

-00 = désactivé

L'affichage du temps et les touches sensibles ne s'assombrissent pas lorsque le lave-linge est enclenché

-01 = activé

L'affichage du temps et les touches sensibles s'assombrissent après 10 minutes, si le programme a démarré .

Attention : à l'expiration de la durée programmée pour le départ différé, à la fin du programme ou de la phase Rotation infroissable, l'affichage du temps et les touches sensibles s'allument pendant 10 minutes.

P24 Mémoire

Le lave-linge enregistre les derniers réglages d'un programme de lavage (température, vitesse d'essorage et certaines options) après le démarrage du programme.

Lorsque ce programme de lavage est de nouveau sélectionné, le lave-linge affiche les réglages enregistrés.

Options possibles

-00 = la mémoire est désactivée

-01 = la mémoire est activée

P26 Temps de prélavage supplémentaire Coton

Si vous avez des exigences particulières concernant le prélavage, vous pouvez en prolonger la durée.

Options possibles

- 00 = aucune prolongation du temps de prélavage
- 01 = + 6 minutes de prolongation du temps de prélavage
- 02 = + 9 minutes de prolongation du temps de prélavage
- 03 = + 12 minutes de prolongation du temps de prélavage

P28 Fin

Lorsque la fonction Fin est activée, les rotations du tambour sont réduites. Vous pouvez ainsi laver en douceur des textiles légèrement souillés.

Vous pouvez sélectionner Fin pour les programmes *Coton* et *Synthétique*.

Options possibles

- 00 = fonction Fin désactivée
- 01 = fonction Fin activée

P29 Réduction de la température

À ces altitudes, le point d'ébullition de l'eau est bas. Miele recommande à partir d'une altitude de 2 000 m, d'activer la réduction de la température pour éviter l'ébullition de l'eau. La température maximale est réduite à 80 °C même lorsqu'une température plus élevée est sélectionnée.

Options possibles

- 00 = réduction de la température désactivée
- 01 = réduction de la température activée

P30 Hydro plus

Vous pouvez définir la quantité d'eau utilisée dans l'option sélectionnée *Hydro +*.

Options possibles

- 01 = Le niveau d'eau (davantage d'eau) est augmenté lors du lavage et du rinçage
- 02 = Un rinçage supplémentaire est effectué
- 03 = Le niveau d'eau est augmenté lors du lavage et du rinçage et un rinçage supplémentaire est effectué

P31 Niveau Hydro plus

Lorsque l'option *Hydro +* est activée, trois paliers vous sont proposés pour augmenter le niveau d'eau.

Options possibles

- 01 = pas d'augmentation supplémentaire du niveau d'eau
- 02 = augmentation du niveau d'eau d'1 palier pendant le lavage et le rinçage
- 03 = augmentation du niveau de 2 paliers pendant le lavage et le rinçage
- 04 = augmentation du niveau de 3 paliers pendant le lavage et le rinçage

Fonctions de programmation

P32 Niveau de rinçage maximal

Le niveau d'eau lors du rinçage peut toujours être réglé sur la valeur maximale.

Cette fonction est importante pour les personnes allergiques, afin d'obtenir le meilleur résultat de rinçage. La consommation d'eau augmente.

Options possibles

- 00 = le niveau de rinçage maximal est désactivé
- 01 = le niveau de rinçage maximal est activé

P33 Refroidissement du bain lessiviel

À la fin du lavage principal, un complément d'eau arrive dans le tambour pour refroidir le bain de lavage.

Le refroidissement du bain lessiviel s'effectue en programme Coton, si la température est supérieure ou égale à 70 °C.

Le refroidissement du bain de lavage doit être activé dans les cas suivants :

- si le tuyau de vidange est accroché à un lavabo ou un évier, pour éviter tout risque de brûlure ;
- dans les immeubles où les tuyaux d'écoulement ne répondent pas à la norme DIN 1986.

Options possibles

- 00 = refroidissement du bain lessiviel désactivé
- 01 = refroidissement du bain lessiviel activé

P49 Pression d'eau faible

Si la pression d'eau est inférieure à 100 kPa (1 bar), le lave-linge interrompt le programme avec le message d'anomalie 𐀀.

Si la pression d'eau ne peut pas être augmentée, la fonction activée empêche l'annulation de programme.

Options possibles

- 00 = La pression d'eau faible est désactivée
- 01 = La pression d'eau faible est activée

P34 Rotation infroissable

La fonction Rotation infroissable permet de réduire la formation de faux plis une fois le programme terminé.

Le tambour tourne encore pendant 30 minutes après la fin du programme. La porte du lave-linge peut être ouverte à tout moment.

Options possibles

- 00 = fonction Infroissable désactivée
- 01 = fonction Infroissable activée

P62 Luminosité des champs lumineux atténuée

La luminosité des touches sensibles atténuées dans le bandeau de commande peut être réglée selon sept niveaux.

La luminosité est modifiée dès que vous sélectionnez un autre niveau.

Options possibles

- 01 = niveau le plus foncé
- ↓
- 07 = niveau le plus clair

P90 Heures de fonctionnement

Vous pouvez voir combien de temps le lave-linge a fonctionné.

Le temps de lavage total apparaît dans l'affichage du temps, un chiffre après l'autre. Par exemple, le lave-linge a fonctionné pendant 1.234 heures. Dans l'affichage du temps s'affichent tout d'abord un *H*, puis un *1*, un *2*, un *3* et un *4*. Ensuite, *H* s'affiche de nouveau.

P00 Réglage d'usine

Toutes les fonctions de programmation, sauf les heures de fonctionnement *P90* sont réinitialisées sur les réglages d'usine.

Sélection

- 00 = Retour (sans réinitialisation)
- 01 = Réinitialiser toutes les fonctions de programmation aux réglages d'usine.

Mise en réseau


Les fonctions de programmation *P97*, *P98* et *P99* ne s'affichent que si les conditions d'utilisation de Miele@home sont remplies (voir chapitre "Première mise en service", section "Miele@home").

P97 Commande distance

Il est possible de vérifier l'état de votre lave-linge via l'app Miele de n'importe où, de l'allumer et de le contrôler à distance grâce au programme *Mobile-Start*.

Vous pouvez désactiver la fonction de programmation *P97* si vous ne souhaitez plus commander votre lave-linge avec votre terminal mobile.

Il est également possible d'annuler un programme via l'app, quand la fonction de programmation *P97* n'est pas activée.

Avec la touche sensitive , configurez une plage horaire durant laquelle vous souhaitez démarrer votre lave-linge puis lancez le démarrage différé (voir chapitre "Départ différé/SG ready"). Vous pouvez démarrer le lave-linge dans le créneau horaire enregistré par vos soins en envoyant un signal. Si vous n'avez envoyé aucun signal jusqu'à l'heure de départ la plus tardive possible, le lave-linge démarre automatiquement.


Options possibles


- 00 = La commande à distance est désactivée
- 01 = La commande à distance est activée

Fonctions de programmation

P98 SmartGrid

Vous pouvez définir une plage horaire durant laquelle votre lave-linge démarre automatiquement.

Lorsque vous avez activé SmartGrid, la touche sensitive  n'a plus la fonction "Démarrage différé", mais la nouvelle fonction "SG ready".

Vous pouvez régler une plage horaire SG ready via la touche sensitive . Le lave-linge se met en marche dans le créneau horaire indiqué par vos soins dès la réception du signal envoyé. Si vous n'avez reçu aucun signal de départ jusqu'à l'heure de départ la plus tardive, le lave-linge démarre automatiquement (voir chapitre "Démarrage différé").

Options possibles

-00 = SmartGrid est désactivé

-01 = SmartGrid est désactivé

P99 RemoteUpdate (Mise à jour à distance)

Le logiciel de votre lave-linge peut être mis à jour via la fonction RemoteUpdate. Si une mise à jour est disponible pour votre lave-linge, ce dernier la téléchargera automatiquement. L'installation d'une mise à jour ne s'effectue pas automatiquement, vous devez la lancer manuellement.

Si vous n'installez pas la mise à jour à distance, vous pouvez utiliser votre lave-linge comme d'habitude. Néanmoins, Miele recommande d'installer les mises à jour.

Activer/Désactiver

RemoteUpdate est activée par défaut. Une mise à jour disponible est automatiquement téléchargée et doit être ins-

tallée manuellement. Désactivez RemoteUpdate si vous ne souhaitez pas de téléchargement automatique des mises à jour.

Options possibles

-00 = RemoteUpdate est désactivée

-01 = RemoteUpdate est désactivée

Déroulement de RemoteUpdate

Des informations sur le contenu et les conséquences d'une mise à jour sont disponibles sur l'application Miele.

Le message *UP* apparaît dans l'affichage du temps dès qu'une mise à jour du logiciel est disponible

Vous pouvez installer immédiatement la mise à jour ou différer l'installation. La question est posée à la remise en marche du lave-linge.

Si vous ne souhaitez pas installer la mise à jour, désactivez RemoteUpdate.

La mise à jour peut prendre quelques minutes.

Respectez les points suivants pour la fonction RemoteUpdate :

- Tant que vous ne recevez pas de notification, aucune mise à jour n'est disponible.
- Une mise à jour installée ne peut pas être annulée.
- N'arrêtez pas le lave-linge durant une mise à jour à distance. Dans le cas contraire, la mise à jour sera interrompue et ne sera pas installée.
- Certaines mises à jour logicielles ne peuvent être réalisées que par le SAV Miele.

Commencer la mise à jour

Après la mise en marche du lave-linge, *UP* apparaît dans l'affichage du temps.

- Effleurez la touche sensitive Départ/
Ajouter du linge

UP commence à clignoter dans l'affichage du temps. La mise à jour démarre.

Le progrès de la mise à jour est matérialisé par des barres sur l'affichage du temps :

I = 0%

|||||| = 100%

Déplacer la mise à jour

Après la mise en marche du lave-linge, *UP* apparaît dans l'affichage du temps.

- Effleurez la touche sensitive .



La durée du programme apparaît dans l'affichage du temps du programme sélectionné.

Lors de la prochaine mise en marche, le lave-linge vous demandera de démarrer la mise à jour.

Éteindre la Wi-Fi

- Tournez le sélecteur sur le programme *MobileStart*.

Con apparaît dans l'affichage du temps

- Effleurez la touche sensitive  et maintenez la touche sensitive  enfoncée jusqu'à ce que le décompte soit écoulé dans l'affichage du temps.

--- apparaît dans l'affichage du temps

- La connexion Wi-Fi est désactivée.
- La connexion Wi-Fi est restaurée aux valeurs d'usine.

Réinitialisez la configuration réseau, si vous éliminez, vendez le lave-linge ou si vous mettez en service un lave-linge d'occasion. Cela permet de garantir que vous avez supprimé toutes les données personnelles et que le précédent propriétaire ne pourra plus avoir accès au lave-linge.

Pour pouvoir réutiliser Miele@home, vous devez effectuer une nouvelle installation.

Droits d'auteur et licences pour le module de communication

Miele utilise son propre logiciel ou un logiciel tiers non couvert par une licence open source, pour faire fonctionner et contrôler le module de communication. Le présent logiciel/les composants de logiciel sont soumis à des droits d'auteur. Les droits d'auteur détenus par Miele et des tiers doivent être respectés.

Ce module de communication contient également des composants logiciels distribués sous licence open source. Vous pouvez consulter les composants open source inclus ainsi que les avis de droit d'auteur correspondants, les copies des conditions de licence applicables et toute autre information localement via IP et un navigateur web (<http://<ip adresse>/Licenses>). Les dispositions de responsabilité et de garantie des conditions de licence open source qui y figurent ne s'appliquent qu'à l'égard des ayants droit respectifs.

Lessives et produits d'entretien

Pour ce lave-linge, vous recevez la lessive, le produit d'entretien des textiles, les additifs et le produit d'entretien de l'appareil. Tous les produits sont prévus pour les appareils Miele.

Vous pouvez commander ces articles et bien d'autres sur www.shop.miele.com, auprès du SAV Miele ou de votre revendeur Miele.

Lessive

UltraWhite (lessive en poudre)

- Résultats parfaits à 20/30/40/60/95 °C
- Un blanc éclatant grâce à la formule renforcée en oxygène actif
- Élimination efficace des taches, même à basse température

UltraColor (lessive liquide)

- Excellents résultats de lavage à 20/30/40/60 °C
- Formule protectrice pour des couleurs éclatantes
- Élimination efficace des taches, même à basse température

Lessive pour linge délicat WoolCare (liquide)

- Pour la laine, la soie et le linge délicat
- Formule spéciale aux protéines de blé et protection des couleurs
- Excellents résultats de lavage à 20/30/40/60 °C

Entretien de l'appareil

Détartrant

- Élimine les dépôts de calcaire importants
- Contient de l'acide citrique naturel pour un détartrage tout en douceur
- Protège les thermo-plongeurs, tambours et autres éléments

IntenseClean

- Pour une hygiène parfaite de votre lave-linge
- Élimine les graisses, bactéries et mauvaises odeurs
- Nettoyage en profondeur efficace

Tablettes de détartrage

- Réduit la dose de lessive nécessaire avec une eau très calcaire
- Moins de dépôts de lessive sur les tissus
- Moins de produits chimiques déversés dans les eaux usées

S.A. Miele Belgique

Z.5 Mollem 480

1730 Mollem (Asse)

Réparations à domicile et autres renseignements : 02/451.16.16

(Lu.-Ven. 8h-17h)

E-mail: contact@miele-support.be

Internet: www.miele.be

**Prenez un rendez-vous au Miele Experience Center
de Bruxelles, Mollem, Anvers ou Hasselt**

<https://www.miele.be/fr/c/miele-belgique-200.htm>

Miele Luxembourg S.à.r.l.

20, rue Christophe Plantin

Boîte postale 1011

L-1010 Luxembourg-Gasperich

Réparations à domicile et autres renseignements : +352 497 11 30

(Lu.-Jeu. 8h30-17h // Vend. 8h30-16h)

E-mail : infolux@miele.lu

Internet : www.miele.lu

Prenez un rendez-vous au Miele Experience Center de Gasperich

<https://www.miele.lu/fr/c/miele-experience-center-gasperich-700.htm>

Allemagne

Miele & Cie. KG

Carl-Miele-Straße 29

33332 Gütersloh

WEC 395 WPS

fr-BE



M.-Nr. 12 741 000 / 00