

사용설명서 커피머신



사고나 제품 손상 위험을 피하기 위해 제품을 설치하고 처음 사용하기 전에 반드시 본 설명서를 읽어보십시오.

포장재

포장재는 운반 중에 커피 머신을 보호합니다.

처음 제공된 상자와 폴리스티렌 조각을 보관하여, 나중에 장치를 운반해야 할 때 장치를 안전하게 포장하십시오.

오래된 기기의 폐기


전기 및 전자 제품에는 자원이 되는 자재가 포함되어 있습니다. 또한 이 중에는 올바른 기능 및 안전을 위한 필수적인 물질도 포함되어 있습니다. 이러한 물질은 가정용 쓰레기와 함께 폐기되거나 잘못 취급될 경우 사람의 건강 및 환경에 유해할 수 있습니다. 따라서 제품을 일반 쓰레기와 함께 버리지 마십시오.



거주지의 전기 및 전자 폐기물 집하지 또는 재활용 센터에 폐기하거나 현지 대리점 또는 밀레에 문의하십시오. 또한, 폐기할 제품에 저장된 개인 데이터를 삭제하는 일은 사용자의 책임입니다. 폐기 전 기기를 보관하는 동안 위험할 수 있으므로 아이들의 손이 닿지 않게 하십시오.

환경 보호	2
경고 및 안전 지침	7
제품 설명	16
조절장치와 표시등	18
작동	20
디스플레이의 기호	21
Miele@home	22
처음 사용하기 전	23
물통 채우기	25
원두통 채우기	26
전원 켜기 및 끄기	27
커피머신 켜기	27
장기간 사용하지 않을 경우에 대비	27
컵 예열	28
중앙 추출구를 올바른 컵 높이로 조정하기	29
음료 만들기	30
커피	30
우유를 넣는 커피와 넣지 않는 커피	30
우유	30
우유 사이펀 및 우유통 연결 부품	31
우유통	31
우유통 사용하기	32
우유 사이펀 사용하기	32
커피 만들기	33
음료 취소	34
더블샷	34
2 잔 추출(☑ 센서 버튼)	34
커피포트	34
원두가루로 커피 음료 만들기	34
차	35
티타이머 (TeaTimer)	36
차 만들기	36
미지근한 물 또는 온수 배출	37

목차

전문가 모드.....	38
전문가 모드 켜기 및 끄기.....	38
전문가 모드: 음료량 변경.....	38
분쇄 정도	39
이상적인 분쇄 정도 알아보기.....	39
분쇄 정도 조절.....	39
파라미터	40
파라미터 표시 및 변경.....	40
음료량 (한 잔).....	40
커피의 양.....	41
브루잉 온도.....	41
분쇄 원두 프리브루잉.....	41
프로필	42
프로필 생성.....	42
프로필에 저장되는 음료 만들기.....	42
프로필의 음료 변경.....	42
프로필 편집.....	42
프로필을 변경해야 할 경우의 설정.....	43
명칭 변경하기.....	43
프로필 삭제하기.....	43
모바일스타트	44
설정	45
설정 표시 및 변경.....	45
언어.....	45
타이머: 설정 시간 경과 후 전원 꺼짐.....	45
티타이머.....	45
음량.....	45
디스플레이 밝기.....	45
조명.....	45
정보 (디스플레이 정보).....	45
고도.....	45
작동 모드.....	45
에코모드.....	45
바리스타 모드.....	46
라떼 모드.....	46
파티 모드.....	46
물 경도.....	46
시스템 잠금 	47
Miele@home.....	47

원격 제어.....	48
원격업데이트(RemoteUpdate).....	48
소프트웨어 버전.....	48
전시장 프로그램(데모 모드).....	49
공장 기본 설정값.....	49
청소 및 관리	50
세척 주기 살펴보기.....	50
손이나 식기세척기로 세척.....	51
적합하지 않은 세척제.....	51
물받이와 찌꺼기통.....	52
물받이 커버 세척하기.....	53
물통.....	53
물통 필터 분리 및 세척.....	54
중앙 추출구 분해 및 청소.....	54
스팀 배출구 세척.....	55
우유관 및 행굼 밸브 세척.....	55
우유 사이펀 청소하기.....	56
우유통 청소하기.....	56
원두통과 원두 가루 투입 장치.....	57
케이스 세척하기.....	57
“유지관리” 메뉴 열기.....	57
기기 행굼.....	58
우유관 행굼.....	58
우유관 세척(유지관리 프로그램).....	58
브루잉 유닛 기름때 제거 및 내부 세척.....	59
커피머신 물때제거.....	61
문제 해결 가이드	63
디스플레이 메시지.....	63
커피머신의 성능 이상.....	66
불만족스러운 결과.....	73
커피머신 운반	75
커피머신 건조.....	75
포장.....	75
AS 서비스 및 보증	76
문제 발생시 연락처.....	76
보증.....	76
액세서리	77
에너지 절약	78

목차

전기 연결.....	79
설치.....	80
크기.....	81
기술 데이터.....	82

이 커피머신은 규정된 모든 안전 요건을 준수합니다. 그러나 부적절한 사용은 사용자의 부상이나 실질적인 손상으로 이어질 수 있습니다.

커피머신을 처음 사용하기 전에 사용 설명서를 읽어주십시오. 설명서에는 제품 설치, 안전, 사용 및 유지관리에 대한 중요한 설명이 포함되어 있습니다. 이를 통해 사용자의 부상과 커피머신의 손상 모두를 예방할 수 있습니다.

IEC 60335-1 표준에 따라, 밀레는 이 커피머신의 설치 및 연결에 대한 지침 및 안전 지침과 경고 항목을 숙지하고 준수할 것을 명확하게 강권합니다.

밀레는 이러한 지침을 준수하지 않아 발생한 부상 또는 손상을 책임지지 않습니다.

사용 설명서를 안전한 장소에 보관하고 다음 사용자에게 전달해 주십시오.

경고 및 안전 지침

올바른 용도

- ▶ 이 커피머신은 가정용으로 제작되었습니다.
- ▶ 본 커피머신은 실외용으로 만들어지지 않았습니다.
- ▶ 이 커피머신은 2000 m 이상의 고도에서는 사용이 불가합니다.
- ▶ 본 제품은 에스프레소, 카푸치노, 라떼 마키아토, 차 등을 만드는 가정용 기기로서만 이용해야 합니다. 다른 용도는 허용되지 않습니다.
- ▶ 커피머신은 신체적, 감각적, 정신적 능력이 감퇴되었거나 경험 및 지식이 부족한 사람은 사용 시 타인의 감독을 받거나 안전한 사용법을 배우고 잘못된 작동 시 발생하는 결과를 이해하는 경우에만 이용할 수 있습니다.

아동 안전

추출구 화상 위험

어린이의 피부는 성인 피부보다 고온에 민감합니다.

아동이 커피머신의 뜨거운 표면을 만지거나 신체 부위를 추출구 아래에 넣지 않도록 하십시오.

- ▶ 커피머신은 아동의 손이 닿지 않는 곳에 설치하십시오.
- ▶ 8 세 미만의 아동은 커피머신과 전원 케이블 및 플러그/소켓에 가까이 가서는 안 됩니다.
- ▶ 8 세 이상의 어린이는 안전한 방식으로 사용하는 방법을 안내받은 경우에만 감독을 받지 않고 커피머신을 사용할 수 있습니다. 8 세 이상의 어린이는 잘못된 사용으로 인한 잠재적 위험을 알고 있어야 합니다.
- ▶ 커피머신 근처에 있는 아동을 감독하고 커피머신으로 장난을 치지 않도록 하십시오.
- ▶ 절대 어린이가 커피머신을 세척하도록 해서는 안 됩니다. 어린이의 경우 8 세 이상이 되어야만 세척이 허용되나 이 경우에도 성인의 감독 하에 이루어져야 합니다.
- ▶ 커피와 에스프레소는 아동이 마시기에 적절하지 않다는 점을 기억 하십시오.
- ▶ 질식 위험! 어린이가 장난을 치다가 포장재(예: 비닐 포장)에 걸려 넘어지거나 포장지를 머리에 뒤집어쓰게 되면 질식될 수 있습니다. 포장재는 어린이의 손이 닿지 않는 곳에 보관하십시오.

경고 및 안전 지침

기술 안전

- ▶ 손상된 커피머신은 위험합니다. 커피머신을 설치하기 전에 손상된 부분이 있는지 눈으로 확인하십시오. 손상된 커피머신은 사용하지 마십시오.
- ▶ 커피머신의 손상 위험을 방지하기 위해, 커피머신을 전원에 연결하기 전에 데이터 플레이트 상의 연결 데이터(전압 및 주파수)가 주택 전원공급과 일치하는지 확인하십시오. 잘 모르겠다면 자격을 갖춘 기술자에게 문의하십시오.
- ▶ 이 커피머신의 전기 안전은 올바르게 접지를 한 경우에만 보장할 수 있습니다. 반드시 본 표준 안전 조건을 준수해야 합니다. 확실히 모르시겠다면 자격을 갖춘 전기기술자의 전기 설치 테스트를 받으십시오.
- ▶ 자율 전원 공급 시스템 또는 주 전원 공급 장치와 동기화되지 않은 전원 공급 시스템(예: 아일랜드 네트워크, 백업 시스템)에서 일시적인 또는 영구적인 작동이 가능합니다. 작동 요구 사양은 EN 50160 또는 동등한 표준을 준수하는 전원 공급 장치 시스템입니다. 가정용 전기 설비 및 밀레 제품에서 제공되는 보호 조치 기능 및 작동은 독립된 작동 또는 주 전원 공급 장치와 동기화되지 않은 작동에서도 유지되어야 합니다. 또는 설치 시 이와 동등한 조치로 대체되어야 합니다. 예를 들어, BS OHSAS 18001-2 ISO 45001 현 버전에서 설명하는 내용과 같습니다.
- ▶ 커피머신을 멀티 소켓 어댑터나 연장선으로 제공되는 주전원 공급 장치에 연결하지 마십시오. 그럴 경우 화재 위험이 있으며 제품에 필요한 안전을 보장할 수 없습니다.
- ▶ 커피 머신을 고정되지 않은 장소(예: 선박)에서 사용해서는 안 됩니다.
- ▶ 손상이나 타는 냄새 등이 확인되면 커피 머신의 전원 공급을 즉시 차단하십시오.
- ▶ 전원 공급 케이블이 접히거나 날카로운 모서리에 손상되지 않도록 하십시오.
- ▶ 전원 공급 케이블은 공중에 매달아서는 안 됩니다. 누군가 걸려 넘어져 다칠 수 있으며 커피머신이 손상될 수 있습니다.

- ▶ 커피머신은 대기온도가 +10 °C에서 +38 °C 사이인 실내에서만 사용하십시오.
- ▶ 커피머신을 바닥에서 최소 850 mm 높이에 위치시켜 주십시오.
- ▶ 과열 위험 커피머신 주변이 충분히 환기되는지 확인하십시오. 커피머신을 사용 중일 때는 티타월 등으로 덮지 마십시오.
- ▶ 커피머신을 도어가 달린 가구장 안에 설치할 경우, 가구장 도어를 연 상태에서만 사용해야 합니다. (최소 설치 공간은 “설치” 참고) 가구장 도어를 닫으면 안에 열과 습기가 축적될 수 있습니다. 이로 인해 기기 및 가구장이 손상될 수 있습니다. 커피머신을 사용하는 중에는 가구장 도어를 닫지 마십시오. 커피머신이 완전히 냉각될 때까지 가구장 도어를 열어 두십시오.
- ▶ 커피머신을 물과 물 분사장치로부터 보호하십시오. 커피머신을 물에 담그지 마십시오.
- ▶ 자격을 갖추지 않은 사람이 커피머신을 수리하거나 케이블을 연결하면 위험할 수 있습니다. 제조사는 승인을 받지 않은 작업에 대한 책임을 질 수 없습니다. Miele 또는 공인 서비스 기술자만 수리를 할 수 있습니다.
- ▶ 커피머신 A/S 보증 기간 동안 수리는 밀레 공식 서비스 기술자에게서만 받을 수 있습니다. 그렇지 않은 경우 A/S 보증이 적용되지 않습니다.
- ▶ 수리 작업 중에는 커피머신의 전원 공급을 차단해야 합니다.
- ▶ 커피머신의 외부 케이스를 절대 열지 마십시오. 전기 연결이나 부품, 기계 부품을 개조할 경우, 사용자에게 매우 위험하며 작동 결함 또는 감전이 발생할 수 있습니다.

경고 및 안전 지침

올바른 사용

⚠ 추출구 화상 위험

배출되는 액체와 증기는 매우 뜨겁습니다.

뜨거운 액체와 증기가 배출될 때에는 추출구 아래에 가까이 가지 마십시오.

뜨거운 부품을 만지지 마십시오.

추출구에서 뜨거운 액체나 증기가 튀 수 있습니다. 중앙 추출구가 깨끗하고 올바르게 장착되었는지 확인하십시오.

물받이의 물도 매우 뜨거울 수 있습니다. 물받이를 비울 때 주의하십시오.

⚠ 눈 상해 위험.

조명을 직접 바라보거나 광학 장치를 이용하여 보지 마십시오.

▶ 물과 관련하여 다음에 주의하십시오.

- 수질은 커피머신을 사용하고 있는 해당 국가의 식수 요건에 적합해야 합니다.
- 차가운 물만 물통에 담으십시오. 뜨거운 물이나 미지근한 물, 다른 액체는 커피머신을 손상시킬 수 있습니다.
- 물을 매일 갈아 박테리아가 생기지 않도록 하십시오.
- 탄산수를 사용하지 마십시오.

▶ 원두통에는 로스팅된 에스프레소/커피 원두만 넣으십시오. 원두통에 첨가제가 처리된 원두나 원두가루를 넣지 마십시오.

▶ 원두통에는 어떠한 액체도 채우지 마십시오.

▶ 로스팅되지 않은 녹색 원두나 녹색 원두가 포함된 원두 혼합물을 이용하지 마십시오. 녹색 원두는 매우 단단하고 수분이 남아 있습니다. 이로 인해 그라인딩을 시작하면 커피머신 그라인더가 바로 손상될 수 있습니다.

▶ 카라멜이나 설탕, 기타 단맛이 나는 액체로 처리한 원두를 이용하지 마십시오. 설탕은 커피머신을 손상시킵니다.

- ▶ 원두가루만 원두가루 투입장치에 넣으십시오.
- ▶ 카라멜을 첨가한 인스턴트 원두가루는 사용하지 마십시오. 커피 안에 들어간 설탕이 달라붙어 커피머신의 혼합기가 막힐 것입니다. 혼합기 세척 태블릿세제는 이러한 설탕류를 제거하지 못합니다.
- ▶ 첨가제가 들어가지 않은 우유만 이용하십시오. 우유의 첨가제는 일반적으로 설탕을 포함하고 있으며 우유관에 달라붙습니다.
- ▶ 우유를 이용할 경우, 저온살균하십시오.
- ▶ 차를 만들 때는 포장에 있는 다음 안내를 따르십시오.
- ▶ 중앙 추출구 아래에는 인화성 알코올 혼합물을 두지 마십시오. 불꽃이 플라스틱 부품에 옮겨 붙어 녹아내릴 수 있습니다.
- ▶ 커피 머신 위 또는 근처에서 촛불 등의 노출된 불을 이용하지 마십시오. 커피 머신에 불이 붙어 번질 위험이 있습니다.
- ▶ 커피머신은 세척용으로 이용해서는 안됩니다.

액세서리 및 부품

- ▶ 밀레는 정품 밀레 교체 부품을 이용한 경우에만 커피머신의 안전을 보증합니다. 결함 부품은 밀레 정품 교체 부품으로만 교체해야 합니다.
- ▶ 정품 밀레 액세서리만 사용하십시오. 미승인 부품을 사용한 경우 보증, 성능 및/또는 제품에 대한 책임 청구는 무효화됩니다.
- ▶ 밀레는 커피머신이 단종된 후에도 최소 10 년에서 최대 15 년 동안 부품 공급을 보장합니다.

청소 및 관리

- ▶ “청소 및 관리”에 있는 관련 지침을 참고하십시오.
- ▶ 커피머신과 우유통(모델에 따라 표준 제공)은 매일, 특히 처음 사용하기 전에 세척하십시오 (« 세척 및 관리 » 참조).
- ▶ 우유 시스템의 모든 부품은 정기적으로 철저히 청소해야 합니다. 우유는 세척을 잘못할 경우 빠르게 번지는 박테리아를 포함하고 있습니다.

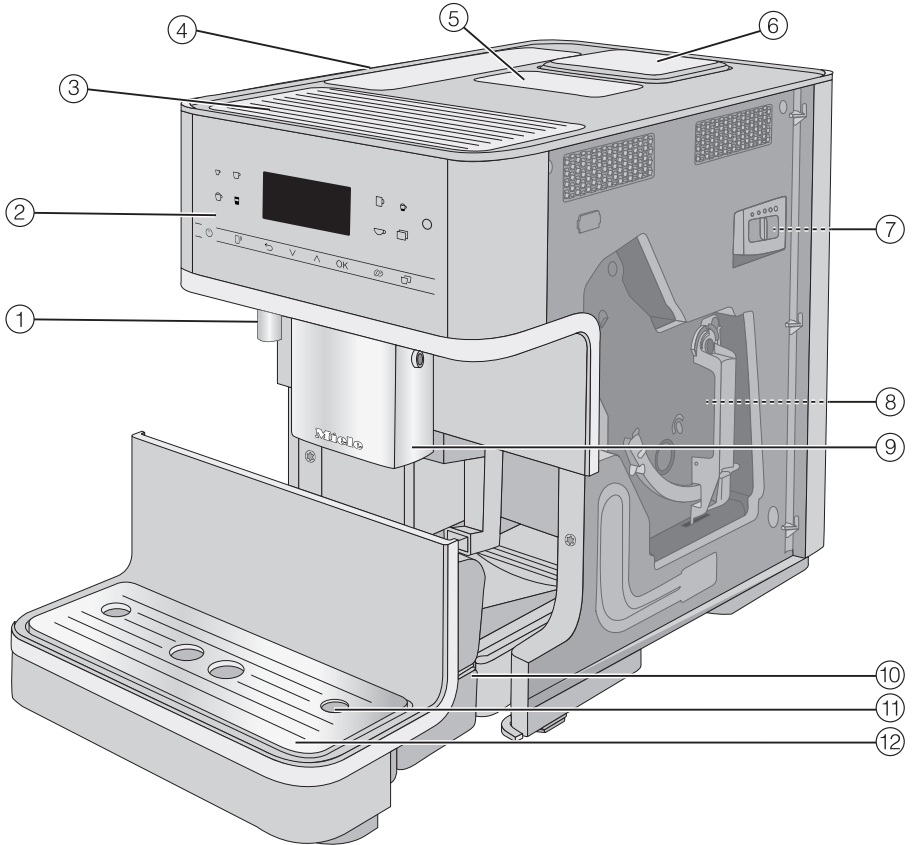
경고 및 안전 지침

- ▶ 이 커피머신을 스팀 클리너로 청소하지 마십시오. 스팀이 전기 부품에 들어가 합선을 일으킬 수 있습니다.
- ▶ 지역 내 물 경도에 따라 정기적으로 커피머신 물때를 제거하십시오. 물 경도가 아주 높은 지역에서는 물때제거를 보다 자주 하십시오. Miele는 불충분한 물때제거, 잘못된 물때제거제 사용, 농도가 적절하지 않은 물때제거제를 이용할 경우 손상 책임을 인정하지 않습니다.
- ▶ 세척 태블릿세제로 혼합기 기름을 정기적으로 제거하십시오. 커피의 천연 오일 함량에 따라 혼합기가 상당히 빨리 막힐 수 있습니다.
- ▶ 사용된 원두는 유기폐기물과 함께 폐기하거나 퇴비로 처리해야 합니다. 싱크대에 버리면 막힐 수 있으므로 싱크대에 버려서는 안 됩니다.

표면이 스테인리스 스틸인 커피머신:

- ▶ 스테인리스 스틸 표면에 포스트잇이나 접착 테이프, 마스킹 테이프, 기타 접착제를 부착하지 마십시오.
- ▶ 스테인리스 스틸 표면은 스크레치에 취약합니다. 자석으로도 스크레치가 생길 수 있으니 주의하십시오.

제품 설명



① 온수 추출구

② 조절 패널

③ 컵 예열판*

④ 물통

⑤ 원두 가루 투입 장치

⑥ 원두통

⑦ 그라인더 설정(제품 도어 뒤)

⑧ 혼합기(제품 도어 뒤)

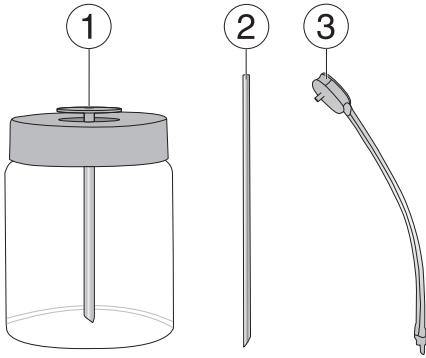
⑨ 높이 조절이 가능한 중앙 추출구

⑩ 뚜껑과 찌꺼기통이 포함된 물받이

⑪ 우유관 구멍

⑫ 물받이 커버가 장착된 하단 패널

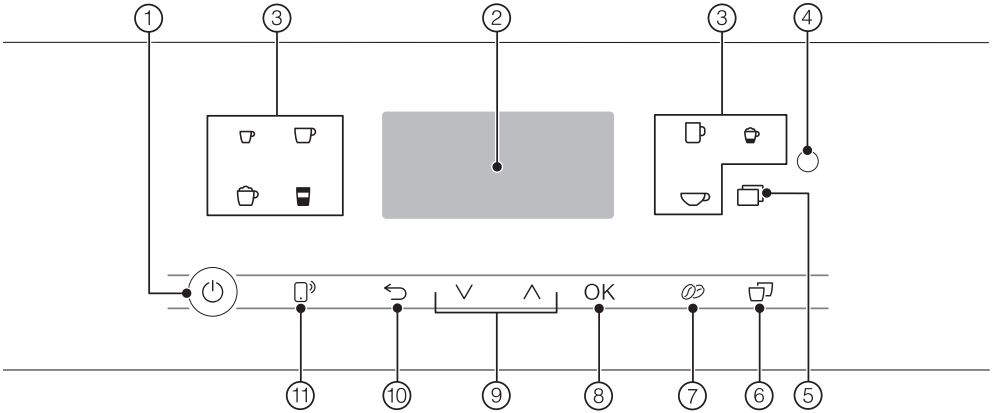
* 적용 모델: CM 6360, CM 6560



- ① 우유통*
- ② 우유 사이펀
- ③ 행금 밸브가 있는 우유관








* 적용 모델: CM 6360, CM 6560

조절장치와 표시등



- ① **켜짐/꺼짐 버튼**
 - 커피머신 전원을 켜고 끄는 용도
- ② **디스플레이**
 - 현재 작동 또는 상태에 관한 정보를 표시하는 용도
- ③ **음료 버튼**
 - 음료를 만드는 용도
- ④ **광학 인터페이스**
 - (밀레 서비스 테크니션 전용)
- ⑤ **센서 버튼**
 - 기타 음료를 만드는 용도: 리스트레토, 카푸치노 이탈리아노, 플랫 화이트, 카레오레, 뜨거운 우유 및 우유 거품, 온수, 커피 포트 기능
 - 유지관리 프로그램
 - 프로필
 - 설정
- ⑥ **“두 잔 추출”** **센서**
 - 한 번에 두 잔을 추출하는 용도
- ⑦ **“더블샷”** **센서**
 - 원두는 두 배이지만 동일한 물 양을 사용해 특히 강하고 향이 강한 커피를 만드는 용도
- ⑧ **OK 센서**
 - 화면 메시지 확인 및 설정 저장용
- ⑨ **화살표 버튼**
 - 목록을 스크롤 다운해 살펴보고 입력값을 선택하거나 값을 변경하는 용도
- ⑩ **“뒤로”** **센서**
 - 원치 않는 작동을 취소하고 이전 메뉴로 돌아가는 용도
- ⑪ **모바일스타트 센서 버튼**
 - 밀레 앱으로 음료를 만드는 원격 시작 옵션 활성화

음료 버튼 기호

-  에스프레소
-  커피
-  롱커피
-  카푸치노
-  라떼 마끼아또
-  에스프레소 마끼아또
-  찬물

작동

센서

커피머신을 작동시키려면 손가락으로 센서를 누르십시오.

센서를 누를 때마다 소리 신호가 제공됩니다. 소리 신호의 음량을 조정하거나 소리를 끌 수 있습니다(“설정 - 음량” 참조).

음료 메뉴

화면이 다음과 같이 표시되면 음료 메뉴가 나옵니다: 음료 선택.

Miele

음료 선택

기타 메뉴(☐ 센서 버튼)에서 더 많은 음료를 찾을 수 있습니다.

메뉴 선택 및 메뉴 탐색

메뉴를 선택하려면 해당 센서 버튼(예: ☐ 센서 버튼)을 누르십시오.

Miele

설정

리스트레토

카푸치노 이탈리아노

그 다음에 작동을 시작하거나 메뉴의 설정을 변경할 수 있습니다. 디스플레이의 오른쪽 막대는 추가 옵션이나 텍스트를 이용할 수 있음을 표시합니다.

메뉴 옵션을 선택하려면 원하는 옵션이 강조 표시될 때까지 \wedge \vee 화살표 버튼을 계속 누르십시오.

확인을 누를 수 있는 값, 메시지 또는 설정인 경우 OK 센서 버튼이 주황색이 됩니다.

OK 센서 버튼을 눌러 선택 사항을 적용하십시오.

현재 선택된 설정 옆에 체크표시 \checkmark 가 나타납니다.







메뉴 종료 및 작동 취소

현재 메뉴를 종료하려면 \leftarrow 센서를 누르십시오.

또는 주황색으로 불이 들어온 센서를 다시 눌러 음료 메뉴로 돌아가십시오.

디스플레이의 기호

디스플레이에는 다음 기호도 문자열과 함께 표시될 수 있습니다.

기호	설명
	이 기호는 “설정” 메뉴 및 “언어” 메뉴 옵션을 나타냅니다.
	이 기호는 추가 정보와 커피머신 사용에 대한 조언이 있다는 것을 나타냅니다. OK를 선택해 정보를 확인하십시오.
	시스템 잠금이 활성화된 경우 기호가 나타납니다. 작동이 잠겼습니다.
	티타이머 (TeaTimer) 남은 시간 알림이 시작되었습니다(“차 - 티타이머” 참조). 잔여 시간은 기호 옆에 표시됩니다.
	이 기호는 제품에 대한 물때 제거 시 나타납니다. (이 기호는 물통: 이 표시까지 채우기 에서도 확인할 수 있습니다).
	커피머신에 Miele@home이 활성화된 경우, 이 기호는 연결 강도를 나타내는 WiFi 연결 품질/상태를 나타냅니다.

커피머신에는 WiFi 모듈이 내장되어 있습니다.

커피머신을 최종 장소에 설치하기 전, WiFi 네트워크의 신호 강도가 충분한지 확인합니다.

해당 기능을 사용하려면 다음 사항이 필요합니다.

- WiFi 네트워크
- 밀레 앱
- 밀레 사용자 계정(Miele@mobile 앱에서 생성 가능)

커피머신을 가정의 WiFi 네트워크에 연결하면 밀레 앱이 연결 과정을 안내합니다.

커피머신이 Wi-Fi 네트워크에 연결되면 밀레 앱을 이용해 다음 기능을 사용할 수 있습니다.

- 커피머신의 작동 상태 정보 불러오기
- 커피머신 설정 변경
- 커피머신 원격 제어

커피머신을 WiFi 네트워크에 연결하면 전원이 꺼진 상태에서도 에너지 소비량이 증가합니다.

WiFi 연결 가능 여부 (국가별 상이)

WiFi에 연결하면 다른 기기와 주파수 대역을 공유할 수도 있습니다(전자레인지와 무선 장난감 등). 이로 인해 가끔 연결이 끊기거나 전혀 연결되지 않을 수 있습니다. 따라서 해당 기능의 가용 여부를 보장할 수 없습니다.

Miele@home 이용 가능 여부 (국가별 상이)

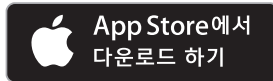
Miele 앱의 이용 가능 여부는 해당 국가의 Miele@home 서비스 이용 가능 여부에 따라 달라집니다.

일부 국가에서는 Miele@home 서비스를 이용할 수 없습니다.

이용 가능 여부에 대한 정보는 www.miele.co.kr에서 확인하시기 바랍니다.

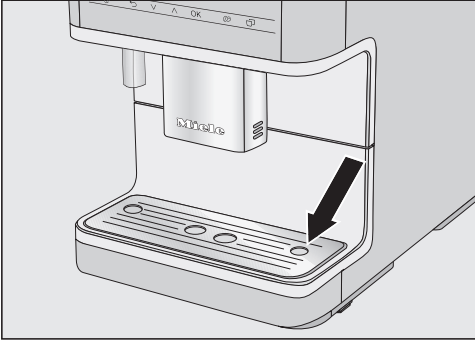
Miele 앱

Miele 앱은 Apple App Store® 또는 Google Play Store™에서 이용할 수 있습니다 (국가별 서비스 제공여부 상이).



처음 사용하기 전

- 커피머신에서 안내문을 제거하십시오.



- 물받이 커버에서 보호용 포일을 제거하고 하단 패널에 물받이 커버를 놓습니다.
- 커피머신을 물에 영향을 받지 않는 평평한 면에 놓습니다(“설치” 참조).

물과 원두를 넣기 전 제품을 깨끗이 세척합니다. 관련 안내 사항은 “세척 및 관리”를 참조합니다(예: 원두통은 부드럽고 마른 천으로 닦습니다).

- 물통, 원두통, 중앙 추출구를 세척합니다.
- 물통을 분리해 신선하고 차가운 수돗물을 채웁니다. 물통은 최대 “max.” 표시까지만 채우고 커피머신에 다시 장착해야 합니다.
- 원두통 뚜껑을 열어 로스팅된 원두를 채우고 뚜껑을 닫습니다.
- 커피머신 플러그를 콘센트에 연결하십시오.

처음 켜기

- 디스플레이에 아무것도 보이지 않는다면 On/Off 버튼  을 누릅니다.

디스플레이 언어 선택

- 원하는 디스플레이 언어를 선택합니다.

위치 정보 문어가 표시될 수 있습니다.

네트워크 설정(Miele@home)

커피머신을 가정용 WiFi 네트워크에 연결할 수 있습니다.

시운전 도중 다음이 디스플레이에 나타납니다: 밀레@홈 설정

팁: 나중에도 커피머신에 Miele@home을 설정할 수 있습니다. 이 경우 건너뛰기 버튼을 선택하십시오.

- 커피머신의 설치 장소에 WiFi 네트워크 신호 강도가 충분한지 확인합니다.
- 계속 버튼을 터치합니다.
- 원하는 연결 방법을 선택합니다.

- 커피머신 디스플레이와 밀레 앱에 나온 안내를 따릅니다.

연결이 성공적으로 완료되었습니다. 메시지가 디스플레이에 표시됩니다.

- OK 버튼을 터치하여 시운전을 진행합니다.

물경도 수준 설정

필요한 경우, 지역 수도 공급업체에 문의하여 지역 물경도 범위를 확인하십시오.

자세한 정보는 “설정 - 물 경도”에서 확인할 수 있습니다.

- 현지 물 경도(°dH)를 입력한 다음 OK 로 확인하십시오.

작동 모드 선택

개인적으로 선호하는 모드를 선택할 수 있습니다(“설정 - 고성능 모드” 참조).

처음 사용하기 전

- **에코모드:** 에너지 절약 모드입니다.
- **바리스타 모드:** 이 모드는 커피 그대로를 즐기기 위해 최적화된 모드입니다.
- **라떼 모드:** 이 모드에서는 빠르게 우유 기반 음료를 준비할 수 있습니다.

- 원하는 모드를 선택하십시오.
- OK 버튼을 눌러 확인합니다.

커피머신의 설정이 완료되고 사용할 준비가 되었습니다.


- OK 를 눌러 확인합니다.

커피머신이 가열되고 배관을 행굽니다. 행굽에 사용된 물이 중앙 추출구에서 나옵니다.

- 처음으로 우유를 이용하여 음료를 만들기 전에 우유관을 행구십시오. (“세척 및 관리 - 우유관 행구기” 참고)

커피 몇 잔을 만든 후에 풍부한 커피향과 특유의 크레마가 안전하게 나옵니다.

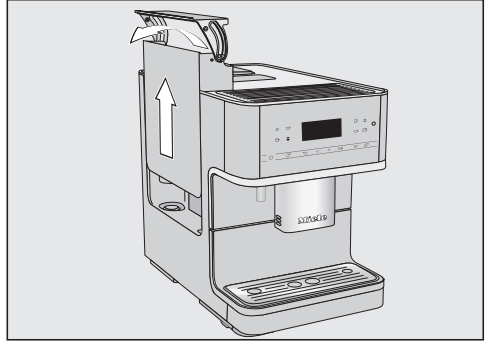
공장 테스트 절차로 인해 발생한 커피 원두 잔여물이 혼합기에 남아있으므로, 커피머신 최초 사용시 추출된 첫 두 잔은 버리십시오.

켜기/끄기 버튼  을 이용하여 커피머신을 끄십시오. 커피머신을 끄기 위해 전원 플러그를 뽑지 마십시오. 커피머신을 처음으로 사용할 때 커피머신을 전원에서 뽑으면 사용하기 위해 다시 설정해야 합니다.

커피 첫 잔의 경우 원두가 많이 갈려 원두 가루가 물받이 뚜껑에 붙을 수 있습니다.

⚠️ 오염된 물로 인한 건강 위험.
 물통에 너무 오래 담겨있던 물에 박테리아가 생길 수 있으며 이는 건강에 위험이 됩니다.
 물통의 물은 **매일** 갈아주십시오.

⚠️ 잘못된 작동으로 인한 손상 위험.
 뜨거운 물이나 미지근한 물 또는 기타 액체와 같은 적합하지 않은 액체는 커피머신을 손상시킬 수 있습니다.
 탄산수는 커피머신에 너무 많은 석회를 남기게 됩니다.
 차가운 물만 물통에 담으십시오.



- 오른쪽 뚜껑을 누르십시오.
- 뚜껑을 잡고 물통을 당겨 빼내십시오.
- 신선하고 차가운 식수로 물통을 *max.* 표시까지 채웁니다.
- 물통을 다시 삽입하십시오.

물통이 약간 높거나 기울어져 있는 경우 물통 아래 표면에 이물질이 묻지 않았는지 확인하십시오. 그 표면에 이물질이 묻어 있으면 배출 밸브가 올바르게 장착되지 못해 물이 새어 나올 수 있습니다. 필요한 경우 물통 아래 표면을 청소하십시오.

원두통 채우기

커피 또는 에스프레소는 한 잔 분량의 통 원두를 그라인딩해 신선하게 만들어집니다. 이를 위해 원두통에 원두를 채워야 합니다.

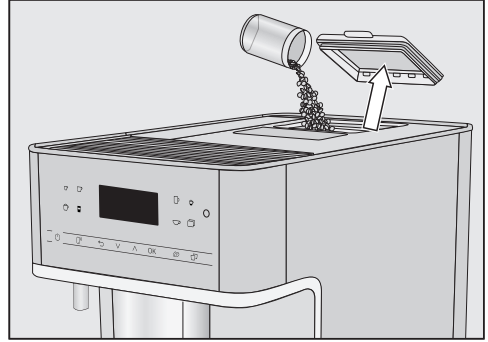
또는 이미 그라인딩된 원두가루로 음료를 만들 수 있습니다.

⚠ 잘못된 작동으로 인한 그라인더 손상 위험.

원두통에 액체, 원두가루 또는 정제당, 카라멜 또는 비슷한 것으로 처리한 원두 등 적합하지 않은 내용물을 채운 경우 커피머신이 손상될 수 있습니다.

또한 로스팅되지 않은 녹색 원두나 녹색 원두가 포함된 원두 혼합물은 그라인더를 손상시킬 수 있습니다. 녹색 원두는 매우 단단하고 수분이 남아 있습니다. 이로 인해 그라인딩을 시작하면 커피머신 그라인더가 바로 손상될 수 있습니다.

원두통에는 갈색의 로스팅된 커피만 넣으십시오.



- 원두통의 뚜껑을 여십시오.
- 원두통에 로스팅된 원두를 넣으십시오.
- 뚜껑을 닫으십시오.

팁: 원두는 며칠 동안 이용할 만큼만 넣으십시오.
원두와 공기가 접촉하면 향을 잃게 됩니다.

팁: 녹색 원두를 그라인딩하려면 너트나 씨앗용 그라인더를 이용할 수 있습니다. 이러한 그라인더는 일반적으로 스테인리스 스틸 날로 되어 있습니다. **한 번에 한 잔 추출분**의 녹색 원두가루를 투입장치에 넣어서 원하는 커피 음료를 만듭니다 (“원두가루를 이용한 커피 음료 만들기” 참조).

커피머신 켜기

- 켜기/끄기 버튼  을 터치합니다.

커피머신이 가열되고 배관을 행굽니다.
중앙 추출구에서 온수가 나옵니다.

음료 선택이(가) 디스플레이에 표시되면
음료를 만들 수 있습니다.

커피머신이 이미 작동 온도에 도달한
경우 행굽이 진행되지 않습니다.

아무 센서 버튼도 누르지 않거나 유지관리 프로그램을 실행하지 않으면, 에너지 절약을 위해 약 7 분 후에 디스플레이가 자동으로 꺼집니다. 기기가 켜져 있는 동안 커피머신의 오른쪽 OK 센서 버튼이 깜박입니다.

- 음료를 만들기 위해 커피머신을 다시 작동시키려면 센서 버튼 중 하나를 누르십시오.

커피머신 끄기

- 켜기/끄기 버튼  을 터치합니다.

커피를 추출한 후 커피머신은 전원을 끄기 전 자동으로 관을 행굽니다.

장기간 사용하지 않을 경우에 대비

휴가 등의 이유로 장기간 커피머신을 사용하지 않을 경우, 다음 과정을 꼭 실행합니다.

- 물받이와 찌꺼기통, 물통을 비웁니다.
- 브루잉 유닛을 포함한 모든 부품을 잘 세척합니다.
- 커피머신의 전원을 분리합니다.

컵 예열



(적용 모델: CM 6360, CM 6560)

커피의 풍미를 깊게 하고 온도를 유지할 수 있도록 항상 컵을 예열해 두는 것을 권장합니다.

커피머신 위에 있는 컵 예열판에서 컵이나 유리잔을 예열할 수 있습니다.

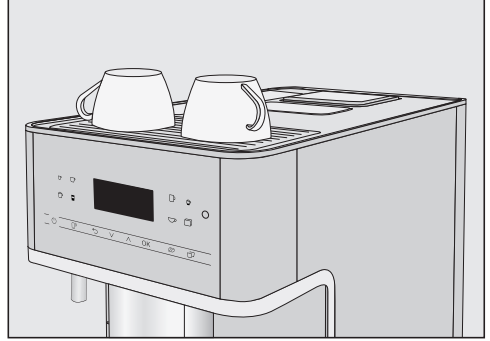
컵 예열판이 활성화되면 커피머신이 꺼질 때까지 컵 받침대가 계속 보온됩니다.

컵 예열 켜고 끄기

-  센서 버튼을 터치합니다.
- 설정  | 컵 히터(를) 선택합니다.
- 원하는 옵션을 선택한 후 OK를 누릅니다.

이제 설정이 저장됩니다.

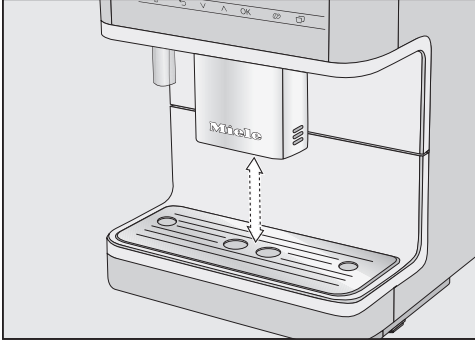
컵 예열하기



- 커피머신 위에 있는 컵 예열판에 컵이나 글라스를 두십시오.

중앙 추출구를 올바른 컵 높이로 조정하기

중앙 추출구를 사용자가 쓰는 컵 높이에 맞게 조정하여 커피나 에스프레소가 빨리 식지 않고 크레마의 일관성을 유지할 수 있습니다.



- 중앙 추출구를 컵 테두리 높이에 맞게 내리십시오.
또는 중앙 추출구를 위로 밀어 아래의 큰 컵이나 머그에 맞게 충분한 공간을 만드십시오.

음료 만들기



추출구 화상 위험

배출되는 액체와 증기는 매우 뜨거우며 화상을 일으킬 수 있습니다.

뜨거운 액체와 증기가 배출될 때에는 추출구 아래에 가까이 가지 마십시오.

뜨거운 부품을 만지지 마십시오.

커피

우유를 넣는 커피와 넣지 않는 커피

커피머신을 이용해 다음 커피 종류를 준비할 수 있습니다.

- **리스트레토**는 진하게 농축된 에스프레소입니다. 리스트레토의 커피원두 양은 에스프레소와 같지만 물이 매우 조금 들어갑니다.

- **에스프레소**는 위에 크레마라고 하는 헤이즐넛 빛깔의 진한 갈색 거품이 올라간 진한 향을 가진 커피입니다. 에스프레소를 만들 때는 에스프레소 로스팅 원두를 이용하실 것을 권장합니다.

- **커피**는 물의 양과 원두 로스팅의 측면에서 에스프레소와 다릅니다. 커피를 만들기 위해서는 정확한 로스팅의 원두를 사용할 것을 권장합니다.

- **롱 커피**는 일반 커피에 비해 물이 훨씬 많이 들어간 커피입니다.

- **카푸치노**에는 약 2/3의 우유 거품과 1/3의 에스프레소가 들어갑니다.

- **라떼 마끼아또**는 뜨거운 우유와 우유 거품, 에스프레소가 각 1/3씩 들어갑니다.

- **카페라떼**는 뜨거운 우유와 에스프레소가 들어갑니다.

- **카푸치노 이탈리아노**는 카푸치노와 똑같은 비율의 우유 거품과 에스프레소가 들어갑니다. 차이점은 에스프레소가 먼저 들어간 후 우유 거품이 추가된다는 점입니다.

- **에스프레소 마끼아또**는 에스프레소 위에 적은 양의 우유 거품이 올라갑니다.

- **플랫 화이트**는 특별한 종류의 카푸치노로서 강한 커피 향을 위해 우유 거품보다 더 많은 양의 에스프레소가 들어갑니다.

- **카페오레**는 프랑스식의 커피로서 커피와 우유 거품이 들어갑니다. 카페오레는 보통 볼에 담아 마십니다.

뜨거운 우유 또는 우유거품도 만들 수 있습니다.

우유

우유 또는 식물성 대체 유제품(예: 두유)에 설탕을 첨가하면 우유관과 나머지 배관이 막힐 수 있습니다. 부적합한 액체의 잔여물은 우유를 준비하는 데 방해가 될 수 있습니다.

사용하는 우유에는 첨가물이 없어야 합니다.

우유는 자연적으로 박테리아를 함유하고 있습니다.

우유를 사용하는 경우, 우유는 저온살균 처리된 우유여야 합니다.

우유가 들어가는 음료를 선택하면 커피머신은 바로 가열을 시작합니다. 중앙 추출구에 우유가 들어와 스팀으로 가열되고, 우유 거품이 필요한 음료의 거품을 만듭니다.

우유 또는 식물성 대체 유제품을 사용하는 경우, 우유를 충분히 저어줍니다. 하지만 사용하는 우유의 종류에 따라 우유 거품은 다르게 나옵니다. 모든 종류의 우유가 거품이 잘 나는 것은 아닙니다.

팁: 단백질 함량이 약 3 % 이상인 차가운 우유(< 10 °C)를 사용하면 완벽한 우유 거품을 만들 수 있습니다. 기호에 따라 지방 함량을 기준으로 우유를 선택할 수 있습니다. 전유(지방 3.5 % 이상)를 이용하면 저지방 우유보다 우유 거품이 좀 더 크리미해집니다.

식물성 대체 유제품, 즉 “대체 유제품”은 우유와는 다른 성분을 포함하고 있습니다. 자연적인 침전으로 인해 대체 유제품은 걸죽해지는 경향이 있습니다. 뜨거운 우유 또는 우유 거품을 준비할 때 대체 유제품은 더 걸쭉하기 때문에 우유관으로 흡입되는 데 방해가 될 수 있습니다.

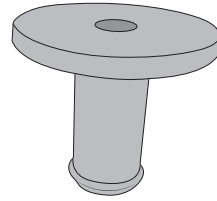
그렇기 때문에 준비 직전에 대체 유제품을 잘 저어주어야 합니다.

대체 유제품을 흔들어서는 안 됩니다. 흔들면 용기 내에 거품이 생겨 준비 절차에 지장을 줍니다.

팁: 준비 직전에 우유관을 직접 헹구어 놓습니다.

우유 사이펀 및 우유통 연결 부품

우유 사이펀 또는 우유통으로 우유를 준비할 수 있습니다. (모델에 따라 제공 여부 상이)

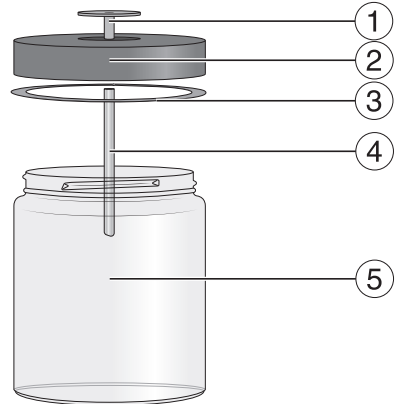


배송 시 우유 사이펀 또는 우유통 뚜껑으로 삽입할 수 있는 연결 부품 하나가 제공됩니다.

연결 부품은 별도로 동봉되거나 우유통 뚜껑에 삽입된 상태로 커피머신과 함께 제공됩니다. (모델별로 상이함) 연결 부품은 우유통 뚜껑 안쪽에서 쉽게 밀어낼 수 있습니다.

우유통

적용 모델: CM 6360, CM 6560



- ① 연결 부품
- ② 뚜껑
- ③ 씰 링
- ④ 스테인리스 스틸 관
- ⑤ 유리

음료 만들기

우유통 사용하기

우유통의 우유는 **냉장 보관되지 않습니다.**

우유를 냉장하지 않고 오랜 시간 우유통에 넣어두면 상할 수 있습니다(우유 종류에 따라 다름).

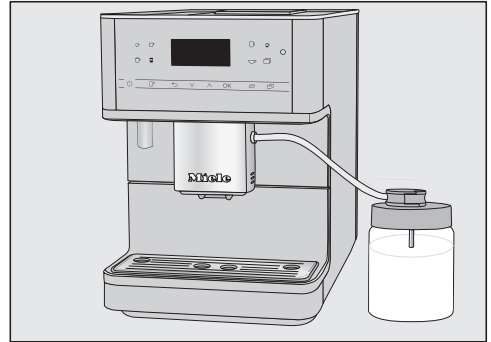
특히나 우유는 냉장하지 않고 우유통에 오랜 시간 보관하지 마십시오.

우유 유통기한에 관한 제조사의 사용 지침을 준수하시기를 바랍니다.

오랫동안 우유 음료를 만들지 않았다면 첫 잔을 내리기 전에 우유관을 꼼꼼히 세척합니다.

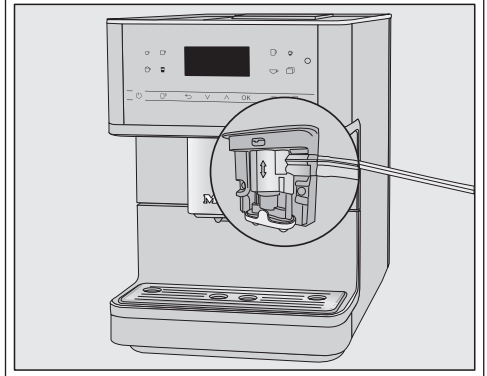
팁: 높은 품질의 우유 거품을 위해 항상 차가운 우유(< 10 °C)를 사용합니다.

- 수평이 될 때까지 연결 부품을 뚜껑에 삽입합니다.
- 스테인리스 스틸 관을 뚜껑 안쪽에 연결합니다. 스테인리스 스틸 관의 비스듬한 끝이 아래를 향하는지 확인합니다.
- 대체 유제품을 사용한다면 잘 저어줍니다. 최적으로 준비하려면 대체 유제품은 흔들지 않고 저어야 합니다.
- 우유통의 위 테두리 아래 최대 2 cm까지 우유를 채웁니다. 우유통의 뚜껑을 닫습니다.



- 우유통을 커피머신 옆에 놓습니다.
- 우유통 뚜껑에 우유관 행금 밸브를 연결합니다.
- 우유관을 중앙 추출구 구멍에 꽂아 커피머신과 우유통을 연결합니다.

우유관 및 중앙 추출구의 “경계선”으로 쉽게 조립할 수 있습니다.

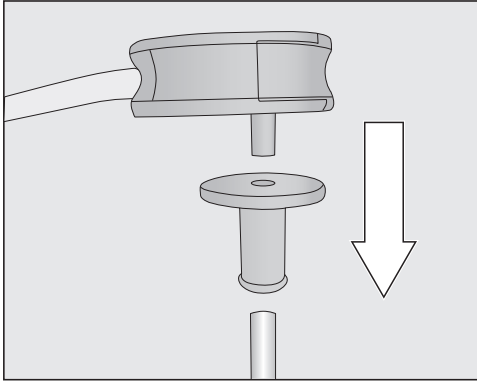


우유 사이펀 사용하기

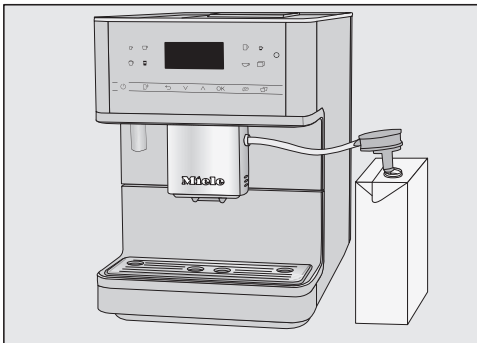
오랫동안 우유 음료를 만들지 않았다면 첫 잔을 내리기 전에 우유관을 꼼꼼히 세척합니다.

우유 사이펀을 사용하면 우유팩이나 기타 적절한 용기에서 직접 우유를 추출할 수 있습니다. 우유 사이펀은 연결 부품과 긴 스테인리스 스틸 관으로 구성되어 있습니다.

팁: 높은 품질의 우유 거품을 위해 항상 차가운 우유(< 10 °C)를 사용합니다.



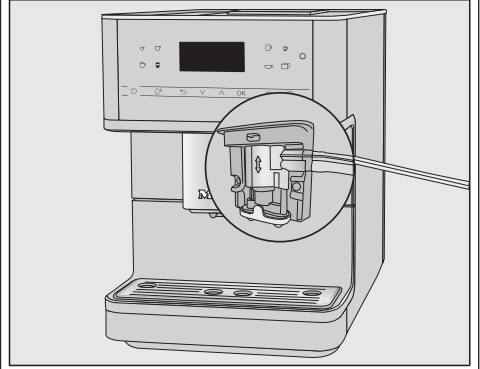
- 먼저 스테인리스 스틸 관에 연결 부품을 삽입합니다. 스테인리스 스틸 관의 비스듬한 끝이 아래를 향하는지 확인합니다.
- 연결 부품에 헥공 밸브를 부착합니다.



- 대체 유제품을 사용한다면 잘 저어줍니다. 최적으로 준비하려면 대체 유제품은 흔들지 않고 저어야 합니다.
- 커피머신 오른쪽 옆에 우유팩을 둡니다.

- 우유 사이펀을 우유에 담습니다.
- 우유관을 중앙 추출구 구멍에 연결합니다.

우유관 및 중앙 추출구의 “경계선”으로 쉽게 조립할 수 있습니다.



팁: 사용 후 우유 사이펀을 흐르는 물에 헹굽니다.

커피 만들기



- 중앙 추출구 아래에 컵을 놓습니다.
- 뜨거운 우유나 우유 거품을 넣은 커피를 만들고 싶다면, 우유 사이펀을 넣은 우유팩 또는 우유통을 준비합니다.
- 음료 선택: 원하는 음료의 센서 버튼을 누릅니다. 또는 기타 | 기타 음료 메뉴 (☐ 센서 버튼)에서 음료를 선택합니다.

음료 만들기

배출이 시작됩니다.

음료 취소

- 조절 패널에서 불이 들어온 주황색 기호를 누릅니다.

여러 재료의 음료(예: 라떼 마끼아또)를 준비할 때는 각 개별 재료를 각각 미리 취소할 수 있습니다.

- 디스플레이에 멈춤이 표시되면 OK를 터치하십시오.

더블샷

특히 더 향이 진하고 강한 커피를 즐기고 싶으시면 더블샷 ☉ 기능을 선택하십시오. 이 경우, 더 많은 원두가 그라인딩되고 브루잉 과정이 절반 정도로 짧아집니다. 짧은 추출 시간은 원치 않는 향과 떫은 맛이 적게 추출됨을 의미합니다.

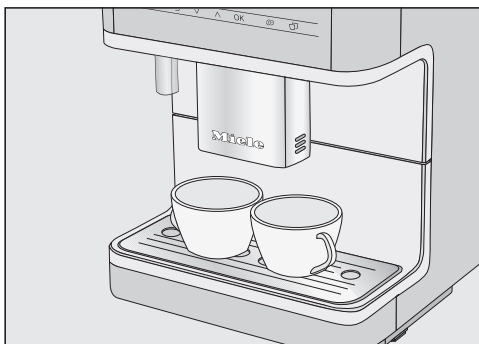
커피 더블샷 ☉ 만들기

- 음료를 만들기 직전 또는 직후에 ☉ 센서 버튼을 누릅니다.

추출이 시작되고 ☉ 센서 스위치에 불이 들어옵니다. 2 잔 분량의 원두가 그라인딩되고 브루잉됩니다.

2 잔 추출(☐ 센서 버튼)

2 잔의 양을 큰 한 컵 또는 두 컵 동시에 추출할 수 있습니다.



- 중앙 추출구의 각 커피 배출구 아래에 컵을 두십시오.

- 음료를 만들기 직전 또는 직후에 ☐ 센서 버튼을 누릅니다.

☐ 센서 스위치가 켜집니다.

추출이 시작되고 원하는 음료 2 잔이 추출됩니다.

커피포트

커피 포트 기능을 이용하여 커피 여러 잔을 자동으로 연속해서 만들 수 있습니다. (최대 1 리터)

음료 메뉴가 표시됩니다.

팁: 커피 포트 기능을 시작하기 전에 원두통과 물통에 원두와 물이 충분한지 확인하십시오.

- 중앙 추출구에 크기가 충분한 용기를 두십시오.

- ☐ 센서 버튼을 터치합니다.

- 기타 | 기타 음료 | 커피 포트 선택 후 OK를 누릅니다.

- 원하는 잔 수를 선택합니다. (3 잔부터 8 잔까지)

커피는 한 잔 분량씩 차례로 추출됩니다. 디스플레이의 절차를 따르십시오.

음료 취소

- ☐ 센서 버튼을 터치합니다.

원두가루로 커피 음료 만들기

준비된 원두가루로 커피를 만들 때, 한 잔 추출분 원두가루를 원두가루 투입장치에 넣으십시오.

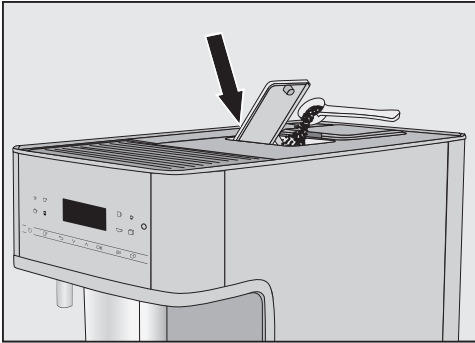
이를 통해 원두 통에 이미 일반 커피 원두가 들어 있는 경우에도 디카페인 커피 한 잔을 만들 수 있습니다.

원두가루를 이용할 경우, 한 번에 커피나 에스프레소 한 잔만 만들 수 있습니다.

원두가루 투입장치에 **최대 12g**을 넣으십시오.
원두를 너무 많이 추가하면 혼합기가 커피를 처리할 수 없습니다.

원두 가루 넣기

커피머신은 투입구에 추가된 원두 가루를 모두 사용하여 다음 커피를 만듭니다.



■ 원두 가루 투입 장치를 여십시오.

원두 가루 투입 장치에는 **최대 12g**을 넣습니다.

■ 원두 가루를 투입 장치에 넣으십시오.

■ 원두 가루 투입 장치를 닫으십시오.

원두 가루로 커피 만들기

디스플레이에 다음 메시지가 표시: 분쇄 원두를 사용하시겠습니까?

■ 예 선택 후 OK 를 누릅니다.

이제 원두 가루로 만들고자 하는 음료의 유형을 선택할 수 있습니다.

■ 중앙 추출구 아래에 컵을 두십시오.

■ 음료를 선택하십시오.

이제 커피가 만들어집니다.

아니오를 선택하고 OK 를 누르면, 원두 가루가 브루잉되지 않고 찌꺼기통에 배출됩니다. 기기가 행굼을 완료합니다.

차

이 커피머신은 상업용 또는 과학적 목적으로 제조되지 않았습니다. 설정된 온도는 예상치이며 주변 상태에 따라 변할 수 있습니다.

차를 만들기 위해서는 다음 옵션 중에서 선택해야 합니다.

- **일본차** 고품질의 녹차로서 정교하고 신선하며, “푸르른” 맛을 자아냅니다.
추출 온도: 약 65 °C, 우리는 시간: 약 1,5 분
- **백차** 여린 찻잎만 사용해 만들어 매우 부드럽게 처리한 녹차입니다. 백차는 특히나 부드러운 맛이 납니다.
추출 온도: 약 70 °C, 우리는 시간: 약 2 분
- **녹차(은)**는 찻잎에서 녹색이 우러납니다. 찻잎은 생산 지역에 따라 로스팅 또는 스팀 처리가 됩니다. 녹차는 몇 차례 우려낼 수 있습니다.
추출 온도: 약 77 °C, 우리는 시간: 약 2,5 분
- **홍차(은)**는 찻잎에서 짙은 색상과 특징적인 맛이 우러납니다. 홍차는 약간의 레몬 또는 우유와 함께 즐길 수 있습니다.
추출 온도: 약 87 °C, 우리는 시간: 약 3 분
- **허브차(은)**는 마른 잎이나 신선한 부분으로 만든 향이 우러나는 음료입니다.
추출 온도: 약 87 °C, 우리는 시간: 약 8 분
- **과일차(은)**는 말린 과일 및/또는 장미 열매와 같은 식물의 한 부분으로 만든 차입니다. 어떤 식물을 사용했는지, 그리고 어떻게 블렌딩했는지에 따라 차의 맛이 달라집니다. 많은 과일 차도

음료 만들기

맛을 첨가했습니다.

추출 온도: 약 87 °C, 우리는 시간:

약 8 분

차 종류에 따라 사전 설정 온도가 결정됩니다.

각각의 추출 온도는 해당하는 차에 따라 밀레에서 권장하는 온도입니다.

각각의 차를 추출하는 데 사용하는 온도는 우리는 시간을 지정해 조절할 수 있습니다("파라미터 - 우리는 시간" 참조). 온도를 약 2 °C 증가해도 눈에 띄는 차이가 생깁니다.

통잎, 블렌드 차 또는 티백을 사용 여부는 개인적인 선호도에 따라 다릅니다.

차를 만들 때는 차 포장지에 있는 안내를 따르십시오.

필요한 차의 양은 차의 종류마다 다릅니다. 항상 포장지에 있는 제조사 또는 판매업체의 권장사항을 따르십시오. 차의 종류와 잔의 크기에 따라 물을 조절할 수 있습니다("음료량" 참조).

티타이머 (TeaTimer)

차를 만들 때 티타이머 (TeaTimer) 기능을 사용해 남은 시간 알림을 시작할 수 있습니다. 선택한 차의 종류에 따라 차를 우리는 사전 설정 시간이 있습니다. 차를 우리는 사전 설정 시간을 조정할 수 있습니다. (최대 14:59 분까지) 변경된 차를 우리는 시간이 저장됩니다.



차를 우리는 시간을 카운트다운 할 때 커피 머신을 정상적으로 사용할 수 있습니다. 차를 우리는 시간이 끝나면 신호음이 나고 Δ 기호에 불이 깜박입니다.

TeaTimer 설정하기


다음 옵션에서 선택할 수 있습니다.

- **자동 시작:** 물이 배출되고 나면 TeaTimer 기능이 자동으로 시작됩니다.
- **수동:** 물이 배출되고 나면 TeaTimer 기능을 시작할 수 있습니다.

음료 메뉴가 표시됩니다.

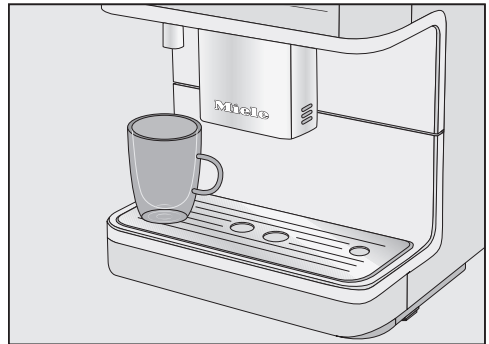
-  센서 버튼을 터치합니다.
- 설정  TeaTimer 버튼을 선택합니다.
- 원하는 설정을 선택합니다.
- OK 버튼을 눌러 확인합니다.


차 만들기

 센서 버튼을 눌러 다양한 종류의 차가 있는 메뉴로 이동합니다.

음료 메뉴가 표시됩니다.

- 찻잎을 티 필터에 담거나, 티백을 포장지에서 꺼냅니다.
- 티 필터 또는 티백을 찻잔에 놓습니다.



- 컵을 온수 추출구 아래에 두십시오.
-  센서 버튼을 터치합니다.
- 원하는 차의 종류를 선택하고 OK 로 선택 항목을 확인합니다.

온수가 컵으로 배출됩니다.

TeaTimer | 자동 설정을 선택하면 온수가 추출된 이후 차 우리는 시간에 대한 남은 시간 타이머가 시작됩니다.

티타이머 수동 시작

물이 추출된 직후 디스플레이에 TeaTimer (티타이머) 가 표시됩니다.

■ OK를 누릅니다.

제안된 시간과 함께 편집창이 열립니다.

■ 필요한 경우 차 우리는 시간을 변경하고 OK 를 누릅니다.

차를 우리는 시간이 끝나면 신호음이 나고 △ 기호가 깜박입니다.

■ 우리는 시간이 지나면 티 필터 또는 티백을 뺍니다.


미지근한 물 또는 온수 배출

⚠ 온수 배출구 화상 위험 배출되는 액체와 스팀은 매우 뜨거우며 화상을 일으킬 수 있습니다.
뜨거운 액체와 스팀이 배출될 때에는 추출구 아래에 가까이 가지 마십시오.
뜨거운 부품을 만지지 마십시오.

다음 옵션에서 선택할 수 있습니다.

- 약 80 °C의 온수
- 약 60 °C의 미지근한 물

음료 메뉴가 표시됩니다.

- 온수 배출구 아래에 적절한 용기를 두십시오.
-  센서 버튼을 터치합니다.
- 기타 음료를 선택한 후 미지근한 물이 나 온수 중에 선택합니다.

■ OK 를 눌러 확인합니다.



추출이 시작됩니다.

전문가 모드

전문가 모드 기능을 통해 음료를 만드는 동안 음료량을 변경할 수 있습니다. 설정은 저장되지 **않으며** 현재 음료에만 적용됩니다.

전문가 모드 켜기 및 끄기

음료 메뉴가 표시됩니다.

-  센서 버튼을 터치합니다.
- 설정  | 전문가 모드 버튼을 선택합니다.
- 원하는 옵션을 선택합니다.
- OK 버튼을 눌러 확인합니다.



이제 설정이 저장됩니다.

전문가 모드: 음료량 변경

전문가 모드: 음료량 변경

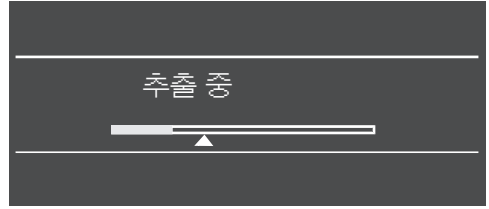
음료 메뉴가 표시됩니다.



음료량은 음료를 만드는 동안 각각의 원료를 처리할 때에만 변경할 수 있습니다.

더블샷  또는 2 잔 추출  을 선택하면 음료량 변경을 위해 전문가 모드를 사용할 수 없습니다.

- 음료를 선택하십시오.

추출이 시작됩니다. 음료가 배출되는 동안 뜨거운 우유, 우유 거품, 에스프레소 등의 양을 각각 조절할 수 있습니다.



-  화살표 버튼 및  표시 기호(작은 삼각형)를 이용하여 필요한 대로 조절합니다.

분쇄 정도는 추출 시간, 즉 원두와 물의 접촉 시간에 영향을 미칩니다. 적절한 분쇄 정도를 선택하였을 때, 커피머신은 향긋한 크레마가 있는 완벽한 커피를 내립니다.

이상적인 분쇄 정도 알아보기

분쇄 정도가 적절하게 설정되었는지 확인하는 방법은 여러 가지가 있습니다.

분쇄 정도가 너무 굵은 경우

- 에스프레소나 커피가 컵에 너무 빠르게 흘러 들어가는 경우
- 에스프레소나 커피의 맛이 쓴 경우
- 크레마가 아주 희리고 고르지 않은 경우

분쇄 정도가 너무 가늘다면:

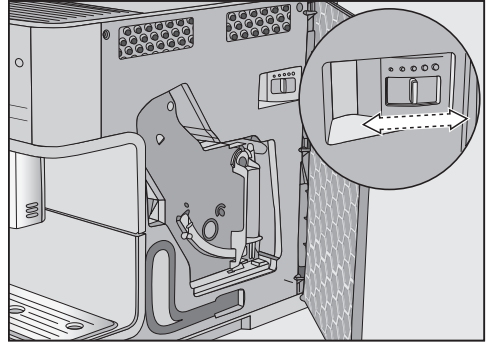
- 에스프레소나 커피가 컵에 매우 천천히 흘러 들어가는 경우
- 에스프레소나 커피의 맛이 너무 쓴 경우
- 크레마가 다크 브라운인 경우

분쇄 정도 조절

분쇄 정도가 한 단계 이상 조절된다면 그라인더에 손상이 생길 수 있습니다. 분쇄 정도를 조절할 때는 한 번에 한 단계만 조절합니다.

설정을 조절할 때마다 새 음료를 만들어 원두가 갈리게 합니다. 그러면 다시 분쇄 정도를 한 단계 조절할 수 있습니다.

- 기기 도어를 엽니다.



- 슬라이더를 최대 한 칸 왼쪽으로 밀거나(고운 분쇄) 한 칸 오른쪽으로 미십시오. (굵은 분쇄)

선택한 분쇄 정도는 모든 커피 음료에 적용됩니다.

- 기기 도어를 닫습니다.

- 물받이 그리고 찌꺼기통을 비우십시오.

- 커피를 한 잔 추출하십시오.

필요한 경우 그라인더 설정을 추가로 조절합니다.

두 번째 커피를 추출한 후에 변경된 그라인더 설정이 사용됩니다.


그라인더는 시간이 지나면서 자연스럽게 마모됩니다. 필요하다면 그라인더를 더 고운 분쇄 정도로 설정합니다.

파라미터

파라미터 표시 및 변경

모든 음료에 대한 음료량을 변경할 수 있습니다.

또한 각 커피 음료의 커피 양과 브루잉 온도, 프리브루잉을 각각 조절할 수 있습니다.

■  를 터치하고 개인설정(를) 선택하십시오.

■ 음료를 선택하고 OK 를 누릅니다.

이 음료에 대해 변경할 수 있는 파라미터가 표시됩니다.

음료를 선택하면 다음 항목에 대한 현재 설정이 표시됨: 커피 양, 브루잉 온도 및 프리브루잉

첫 번째 줄에 양 메뉴 옵션이 표시됩니다. 양을 선택하고 OK 를 누르면 음료가 바로 추출됩니다.

■ 원하는 파라미터를 선택합니다.

■ 필요한 대로 설정을 변경하고 OK 를 누릅니다.

이제 설정이 저장됩니다.

음료량 (한 잔)

커피의 풍미는 사용된 커피의 종류 및 물 양에 따라 달라집니다.

사용자는 컵의 사이즈 및 커피의 종류에 맞게 모든 음료에 대한 물의 양(커피 포트 기능 제외)과 온수의 양을 설정할 수 있습니다.

우유를 이용하는 커피 음료의 경우, 에스프레소나 커피의 양뿐만 아니라 우유나 음료와 함께 추출되는 우유 거품의 양까지 설정할 수 있습니다.

최대 음료량은 각 음료 유형에 따라 설정할 수 있습니다. 여기에 도달하면 추출이 정지됩니다. 그러면 이 유형의 음료에서 설정 가능한 최대 음료량이 커피 머신에 저장됩니다.

음료를 만드는 중에 물통이 비면, 커피 머신은 음료량 설정을 중지합니다. 음료량은 저장되지 않습니다.

음료량 변경

■ 중앙 추출구 아래에 컵을 둡니다.

■ 양 버튼을 선택합니다.

■ OK 버튼을 눌러 확인합니다.

원하는 음료가 만들어지고 저장 텍스트가 화면에 표시됩니다.

■ 컵이 원하는 수위로 채워졌다면 OK를 누르십시오.

우유가 들어가는 커피 음료의 양을 변경하는 경우, 음료를 만드는 동안 음료를 구성하는 재료의 양이 하나씩 저장됩니다

■ 각 재료의 양이 원하는 수위에 도달하면 OK를 누르십시오.

이제 해당 음료를 선택할 때마다 설정된 음료량으로 추출됩니다.

팁: 조절 패널에 그림이 있는 음료의 경우 음료가 추출되는 동안 버튼을 계속 누르고 있으면 음료량을 조절할 수 있습니다. 이를 위해서는 추출 과정이 시작될 때까지 음료 센서를 누르고 있어야 합니다. 추출 중에 저장 텍스트가 디스플레이에 표시됩니다.

커피의 양

커피머신은 한 컵당 6-14 g의 원두를 분쇄 및 브루잉할 수 있습니다. 원두 가루의 양이 많을수록 음료는 더 진해집니다.

에스프레소 혹은 커피의 맛에서 바디감이 부족하다면 커피 양을 **너무 적게** 설정했기 때문입니다.

더 많은 원두 가루를 브루잉하여 커피 양을 늘립니다.

에스프레소 혹은 커피의 맛이 쓰다면 커피 양을 **너무 많이** 설정했기 때문입니다.

더 적은 원두 가루를 브루잉하여 커피 양을 줄입니다.

팁: 커피가 너무 진하거나 맛이 쓰다면 종류가 다른 원두를 사용해보십시오.

브루잉 온도

브루잉 온도는 사용하는 원두와 원두가 로스팅된 방법에 맞추어야 합니다. 또한 온도는 에스프레소를 추출하는지 혹은 커피를 추출하는지에 따라라도 달라집니다.

어떤 원두 종류는 고온의 브루잉 온도에 민감하게 반응하여 맛이 떨어지게 됩니다. 커피 맛이 쓰다면 선택한 브루잉 온도가 너무 높기 때문일 수 있습니다.

일반적으로 에스프레소는 고온에서 브루잉합니다.

분쇄 원두 프리브루잉

프리브루잉 기능을 켜면, 커피 추출 전에 적은 양의 온수로 분쇄한 커피를 살짝 적셔 먼저 수분을 머금게 합니다. 분쇄한 원두는 약간 부풀게 됩니다. 곧 남은 물이 젖은 커피를 고압으로 통과합니다. 커피 맛이 너무 심심해서 맛과 풍미를 더하고 싶다면 “프리브루잉” 기능을 사용해

보세요. 사용하는 커피 종류에 따라 프리브루잉은 더 깊은 맛을 끌어낼 수 있습니다.

프리브루잉에 짧거나 긴 시간을 설정하거나 “프리브루잉” 기능을 완전히 끌 수 있습니다.

팁: “프리브루잉”은 특별히 권장하는 커피 추출 기능입니다.

프로필

밀레 음료 메뉴(밀레 프로필)에 추가하여 다양한 취향과 기호에 맞는 개별 프로필을 입력할 수 있습니다.

프로필 내에서 모든 음료에 대해 개별적으로 음료량과 파라미터를 조절할 수 있습니다.

현재 프로필의 이름은 디스플레이 좌측 상단에 나타납니다.

프로필 생성

■ 메뉴를 선택하려면 센서 버튼을 터치하고 프로필을(를) 선택합니다.
OK 를 눌러 확인합니다.

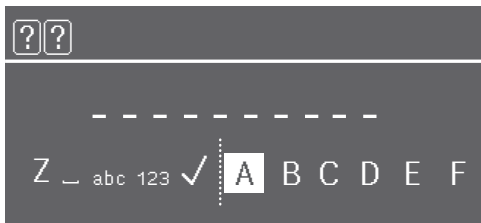
프로필 메뉴가 나타납니다.

■ 프로필 생성을 선택하십시오.

디스플레이에 편집창이 열립니다.

이름 입력

∧ 및 ∨ 화살표 버튼을 이용해 문자와 숫자를 입력합니다. 대문자 및 소문자를 선택할 수 있습니다.



- 문자를 입력하려면 원하는 문자를 강조 표시하고 OK 를 누릅니다.
- 문자를 지우려면 < 센서 버튼을 누릅니다.
- 이름을 저장하려면 ✓ 을 선택하고 OK 를 누릅니다.

■ 프로필 이름을 입력합니다.

팁: 짧은 이름을 선택하는 것이 좋습니다.

프로필이 생성됩니다.

프로필에 저장되는 음료 만들기

■ 메뉴를 선택하려면 센서 버튼을 터치하고 프로필을(를) 선택합니다.
OK 를 눌러 확인합니다.

■ 원하는 프로필을 선택합니다.

■ 원하는 음료를 선택합니다.

커피머신에서 음료 추출을 시작합니다.

프로필의 음료 변경

음료 프로필 내에 있는 파라미터를 변경할 때는 활성화된 프로필에만 이러한 설정이 적용됩니다. 다른 프로필 내에 포함된 음료에 대한 설정은 변경되지 않습니다.

■ 원하는 프로필을 선택합니다.

선택한 프로필의 이름이 디스플레이의 좌측 상단에 표시됩니다.

이제 음료를 개별적으로 변경할 수 있습니다.

프로필 편집

적어도 하나의 프로필을 생성하고 나면 프로필 메뉴에서 프로필을 편집할 수 있습니다.

■ 센서 버튼을 터치합니다.

프로필 메뉴가 열립니다.

■ 편집 버튼을 선택합니다.

■ OK 버튼을 눌러 확인합니다.

선택한 프로필의 다음 설정을 수정할 수 있습니다.

- 프로필을 변경해야 할 경우의 설정
- 프로필 이름 변경하기
- 프로필 삭제하기

프로필을 변경해야 할 경우의 설정

-  센서 버튼을 터치합니다.

프로필 메뉴가 열립니다.

- 편집 버튼을 선택합니다.
- OK 버튼을 눌러 확인합니다.
- 프로필 변경 버튼을 선택합니다.
- OK 버튼을 눌러 확인합니다.

다음과 같은 옵션을 이용할 수 있습니다.

- **수동:** 다른 프로필을 선택할 때까지 선택된 프로필이 활성화 상태를 유지합니다.
- **매번 사용후:** 음료가 추출될 때마다 밀레 프로필로 되돌아갑니다.
- **기기를 켤때:** 커피머신을 마지막으로 껐을 때 어떤 프로필을 선택했는지 여부에 관계없이 커피머신을 켤 때마다 밀레 프로필이 표시됩니다.
- 원하는 옵션을 선택합니다.
- OK 버튼을 눌러 확인합니다.

명칭 변경하기

이 옵션은 밀레 표준 프로필 이외에 새로운 프로필이 저장되었을 때에만 선택할 수 있습니다.

- 이름 변경 선택 후 OK 를 누릅니다.
- 필요한 대로 이름을 변경합니다. (“프로필 만들기” 역시 참고)

프로필 삭제하기

이 옵션은 밀레 표준 프로필 이외에 새로운 프로필이 이미 생성되어 있는 경우에만 선택할 수 있습니다.

-  센서 버튼을 터치합니다.

프로필 메뉴가 열립니다.

- 편집 버튼을 선택합니다.
 - OK 버튼을 눌러 확인합니다.
 - 프로필 삭제 버튼을 선택합니다.
 - OK 버튼을 눌러 확인합니다.
 - 삭제하고자 하는 프로필을 선택합니다.
 - 예 버튼을 선택합니다.
 - OK 버튼을 눌러 확인합니다.
- 프로필이 삭제됩니다.

모바일스타트

모바일스타트를 통해 밀레 앱으로 음료를 만들 수 있습니다.

커피머신에 Miele@home이 설치된 경우에만 모바일스타트를 사용할 수 있습니다.



추출구 화상 위험

커피머신을 감독 없이 사용하는 상태에서 액체 또는 증기가 배출되는 경우 중앙 추출구에 신체 부위를 대거나 뜨거운 부품을 만지면 화상을 입을 수 있습니다.

감독 없이 기기를 작동하는 경우, 특히 어린이를 포함해 누구도 상해를 입지 않도록 해야 합니다.


우유통에서 우유는 냉각되지 않습니다. 앱을 사용해 우유가 들어간 음료를 만들고자 하는 경우 우유가 충분히 차가운지(< 10 °C) 확인하십시오.

커피머신을 수동으로 작동하는 경우, 동시에 앱을 통해 작동할 수 없습니다. 수동 작동이 우선 순위로 적용됩니다.

원격으로 음료를 만들려면, 모바일 스타트가 활성화되어야 합니다. 커피머신이 사용 가능한 상태인지 확인하십시오. 예를 들면, 물통이 충분히 차 있는 상태인지 확인하십시오. 충분히 크고 빈 컵을 중앙 추출구 밑에 놓으십시오.


모바일스타트로 음료를 만드는 경우, 알림음 및 시각 알림을 통해 음료 추출을 알려줍니다. 이러한 알림은 변경하거나 끌 수 있습니다.

모바일스타트 켜기 및 끄기

모바일스타트 를 사용하려면 옵션이 켜져 있어야 합니다.


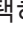
음료 메뉴가 표시됩니다.

■  센서를 누릅니다.

 센서에 불이 들어옵니다. 이제 앱으로 음료를 만들 수 있습니다. 만드는 과정에서 나타나는 안내를 따르십시오.

설정 표시 및 변경

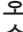
음료 메뉴가 표시됩니다.

-  센서 스위치를 터치합니다.
- 설정  을 선택하고 OK를 터치하십시오.
- 표시 또는 변경하려는 메뉴 옵션을 선택합니다.
- OK를 눌러 확인합니다.
- 필요한 대로 설정을 변경하고 OK를 누릅니다.

설정 메뉴에서 확인할 수 있는 일부 설정은 사용 설명서 별도 섹션에 설명되어 있습니다.

언어

모든 디스플레이 텍스트를 위한 언어(및 해당 언어의 국가별 설정)를 선택할 수 있습니다.

팁: 실수로 언어를 잘못 선택했다면 뒷 발 기호  를 통해 “언어” 옵션을 다시 설정할 수 있습니다.

타이머: 설정 시간 경과 후 전원 꺼짐

센서를 누르지 않거나 음료를 만들지 않으면, 커피머신은 에너지 절약을 위해 20 분 후 전원이 꺼집니다.

이를 다른 시간으로 변경할 수 있습니다. (20 분에서 9 시간 사이를 설정할 수 있음)

티타이머

차를 만들 때 남은 시간을 알려주는 티타이머를 사용할 수 있습니다.“음료 만들기 - 티타이머” 참조).

음량

부저 및 키패드음의 음량을 설정할 수 있습니다. (세그먼트 바)

디스플레이 밝기

디스플레이 밝기를 설정할 수 있습니다 (세그먼트 바).

조명

커피머신을 켜거나 끌 때 조명의 밝기를 변경할 수 있습니다.

머신이 꺼졌을 때 조명 지속 시간도 설정할 수 있습니다(15 분에서 9 시간 사이 설정 가능).

정보 (디스플레이 정보)

지금까지 추출한 음료의 수와 유지관리 프로그램을 실행하기 전까지 추출할 수 있는 잔 수를 표시할 수 있습니다.

고도

커피머신을 높은 고도에 설치한 경우 낮은 기압으로 인해 그에 해당하는 낮은 온도에서도 물이 끓을 수 있습니다. 최적의 음료 준비 온도가 사용될 수 있도록 현지 고도를 커피머신에 설정할 수 있습니다.

작동 모드

커피머신을 사용하는 방법에 따라 적절한 성능 모드를 선택할 수 있습니다. 에코 모드가 기본으로 설정되었습니다.

에코모드

에코 모드는 에너지 절약 모드입니다. 시스템은 사용자가 음료를 만들 때까지 가열을 시작하지 않습니다.

설정

바리스타 모드

성능 모드는 커피 그대로를 즐기기 위해 최적화된 모드입니다. 사용자는 커피머신이 가열 상태를 유지하는 동안 기다릴 필요 없이 커피를 즐길 수 있습니다. 이 모드는 에코 모드보다 더 많은 에너지를 소비합니다.

라떼 모드

이 성능 모드는 우유를 준비하기 위해 최적화된 모드입니다. 더욱 빠르게 우유가 들어간 음료를 준비할 수 있습니다. 이 모드는 에코 모드와 바리스타 모드보다 더 많은 에너지를 소비합니다.

파티 모드

이 성능 모드는 가족 행사와 같이 가끔씩 커피머신을 많이 사용하게 되는 경우를 위해 구성된 모드입니다.

수차례 사용하고 난 후에는 커피머신을 깨끗이 청소해야 하며, 특히 우유관을 깨끗하게 해야 합니다. 커피머신의 물때 제거 및 혼합기의 기름때 제거가 필요할 수도 있습니다.

파티 모드에 대한 다음 정보를 참고하십시오.

- 청소 상태 메시지 또는 청소 안내는 이후에 커피머신을 켜기 전까지는 나타나지 않습니다.
- 다음시간 후 꺼짐 타이머가 비활성화됩니다. 센서를 누르고 6 시간 후에 커피머신이 꺼집니다.
- 컵 조명은 커피머신이 켜져 있는 한 최대 밝기로 계속 켜진 상태를 유지합니다.

물 경도

지역 물 경도에 맞게 커피 머신을 설정하여 커피 머신이 올바르게 작동하고 손상되지 않도록 하십시오.

필요한 경우, 지역 수도 공급업체에 문의하여 지역 물 경도 범위를 확인하십시오.

미네랄 워터와 같이 병에 들은 식수를 사용하는 경우, 칼슘 함량에 따라 설정을 선택하십시오. 칼슘 함량은 병에 붙은 라벨에 mg/l Ca²⁺ 또는 ppm(mg Ca²⁺/l) 단위로 지정되어 있습니다.

탄산수를 사용하지 마십시오.

경도 수준은 21 °dH 이 기본으로 설정되어 있습니다.

물 경도		칼슘 함량 mg/l Ca ²⁺ 또는 ppm (mg Ca ²⁺ /l)	설정
°dH	mmol/l		
1	0.2	7	1
2	0.4	14	2
3	0.5	21	3
4	0.7	29	4
5	0.9	36	5
6	1.1	43	6
7	1.3	50	7
8	1.4	57	8
9	1.6	64	9
10	1.8	71	10
11	2.0	79	11
12	2.1	86	12
13	2.3	93	13
14	2.5	100	14
15	2.7	107	15
16	2.9	114	16

물 경도		칼슘 함량 mg/l Ca ²⁺ 또는 ppm (mg Ca ²⁺ /l)	설정
°dH	mmol/l		
17	3.0	121	17
18	3.2	129	18
19	3.4	136	19
20	3.6	143	20
21	3.8	150	21
22	3.9	157	22
23	4.1	164	23
24	4.3	171	24
25	4.5	179	25
26	4.6	186	26
27	4.8	193	27
28	5.0	200	28
29	5.2	207	29
30	5.4	214	30
31	5.5	221	31
32	5.7	229	32
33	5.9	236	33
34	6.1	243	34
35	6.3	250	35
36	6.4	257	36
37-45	6.6-8.0	258-321	37-45
46-60	8.2-10.7	322-429	46-60
61-70	10.9-12.5	430-500	61-70

팁: 물의 경도가 >21 °dH (3.8 mmol/l)인 경우, 병으로 나온 생수(< 150 mg/l Ca²⁺)를 사용할 것을 권장합니다. 이는 커피머신의 물때 제거 빈도를 줄이기 위해서이며, 물때 제거제 사용이 줄어들기 때문에 환경에 미치는 영향도 줄어들게 됩니다.

시스템 잠금

커피머신을 잠금으로써 사용자가 알지 못하는 사이에 어린이가 사용하는 경우가 없도록 합니다.

시스템 잠금 임시 비활성화

■ OK를 6 초간 길게 누릅니다.

시스템 잠금은 이후에 커피머신이 켜질 때 다시 활성화됩니다.

Miele@home

Miele@home에는 다음 옵션이 나타날 수 있습니다.

- **설정:** 이 옵션은 커피 머신이 이전에 WiFi 네트워크에 연결된 적이 없거나 네트워크 구성이 초기화된 경우에만 나타납니다.
- **비활성화*/활성화*:** WiFi 네트워크에 대한 설정이 유지되지만 네트워크는 켜지거나 꺼집니다.
- **연결 상태*:** WiFi 연결에 대한 정보가 표시됩니다. 이 기호는 연결의 강도를 나타냅니다.
- **새로 설치*:** 현재 WiFi 네트워크에 대한 설정이 초기화됩니다. WiFi 연결이 처음부터 다시 설정됩니다.
- **재설정*:** WiFi가 꺼지고 현재 WiFi 네트워크에 대한 설정이 초기화됩니다.

네트워크 구성은 커피머신을 폐기하거나 판매하는 경우, 또는 사용된 적이 있는 커피머신을 작동하는 경우 항상 초기화해야 합니다. 이는 모든 개인 정보를 삭제하고 이전 사용자가 커피머신에 접속할 수 없도록 할 수 있는 유일한 방법입니다.

* 이 메뉴 옵션은 Miele@home이 설정되어 있고 커피머신이 WiFi 네트워크에 연결(해당되는 경우)된 경우에만 나타납니다.

설정

원격 제어

커피머신이 WiFi 네트워크에 연결되면 원격 제어 옵션이 나타납니다.

밀레 앱에서 원격 제어 기능이 켜져 있을 때 커피머신 설정을 변경할 수 있습니다. 앱으로 음료를 만들려면 모바일스타트가 활성화되어 있어야 합니다.

원격 제어 기능은 기본적으로 켜져 있습니다.

원격업데이트(RemoteUpdate)

원격 업데이트 메뉴는 Miele@home 사용 요건이 모두 충족되었을 때에만 표시 및 선택할 수 있습니다.

원격 업데이트 기능을 통해 커피머신의 소프트웨어를 업데이트할 수 있습니다. 커피머신에 대한 업데이트가 존재하면 자동으로 다운로드합니다. 업데이트는 자동으로 설치되지 않습니다. 반드시 수동으로 실행해야 합니다.

업데이트를 설치하지 않아도 일상적인 방식으로 커피머신을 사용할 수 있습니다. 그러나 밀레에서는 업데이트 설치를 권장합니다.

활성화/비활성화

원격 업데이트 기능은 기본으로 활성화되어 있습니다. 업데이트가 준비되면 자동으로 다운로드되지만 업데이트 실행은 수동으로만 진행할 수 있습니다.

만약 업데이트를 자동으로 다운로드하지 않으려면 원격 업데이트를 비활성화하시기 바랍니다.

원격 업데이트 실행

업데이트 내용과 범위에 관한 정보는 밀레 앱에서 확인할 수 있습니다.

소프트웨어 업데이트를 사용할 수 있는 경우 커피머신 디스플레이에 메시지가 표시됩니다.

업데이트를 즉시 시작하거나 나중에 설치할 수 있습니다. 커피머신을 다시 켜면 업데이트 재알림이 나타납니다.

만약 업데이트를 설치하지 않으려면 원격 업데이트를 비활성화하시기 바랍니다.

업데이트에는 몇 분이 소요됩니다.

원격 업데이트 기능과 관련해서는 다음 정보를 참고하십시오.

- 업데이트를 사용할 수 있는 경우에만 메시지가 표시됩니다.
- 업데이트가 설치되면 설치를 취소할 수 없습니다.
- 업데이트 중에는 커피머신의 전원을 끄지 마십시오. 그렇지 않으면 업데이트가 중단되고 설치되지 않습니다.
- 일부 소프트웨어 업데이트는 밀레 고객 서비스 센터에서만 수행할 수 있습니다.

소프트웨어 버전

“소프트웨어 버전” 메뉴 옵션은 밀레 서비스 부서에서만 사용할 수 있습니다. 가정에서 사용 시 이 정보는 필요하지 않습니다.

전시장 프로그램(데모 모드)

가정에서 사용시 이 설정을 활성화하지 마십시오.

전시장 전용 프로그램 | 데모모드 기능은 커피 머신을 매장이나 전시장에서 시연할 수 있도록 하는 기능입니다. 이 모드에서는 기기에 조명은 들어오지만 음료를 준비하거나 유지관리 프로그램을 실행할 수 없습니다.

공장 기본 설정값

커피머신을 공장 기본 설정으로 리셋할 수 있습니다.

다음 항목은 초기화되지 **않습니다**:

- 추출되는 음료의 수와 기기 상태(물 때 제거, 혼합기 기름때 제거 필요 시까지 추출되는 음료량)
- 언어
- 프로필과 해당 음료
- Miele@home

청소 및 관리

⚠ 불충분한 세척으로 인한 건강 위험.
 커피머신 내부의 열기 및 습기로 인해 커피 찌꺼기에 곰팡이가 슬거나 우유 찌꺼기가 상해 건강에 위협이 될 수 있습니다.
 커피머신을 주기적으로 조심스럽게 청소하십시오.

세척 주기 살펴보기

권장 주기	무엇을 세척/유지관리해야 하나?
매일 (하루 사용 마감시)	물통
	찌꺼기통
	물받이 및 물받이 커버
	우유통
	우유 사이핀
일주일에 한 번 (심하게 오염된 경우 더 자주)	중앙 추출구
	우유관 행금 밸브 및 연결 부품(세척용 브러시 사용)
	혼합기
	혼합기 아래 내부 부분 케이스(커피머신 물때 제거 직후에 특히 중요)
한 달에 한 번	원두통과 원두 가루 투입 장치
	물통 필터
	스팀 배출구(세척용 브러시 사용)
알림 시	혼합기 기름 제거(세척체 1 회분)
	기기의 물때 제거(물때 제거제 1회분)

손이나 식기세척기로 세척

혼합기는 식기세척기 사용에 안전하지 않습니다.

흐르는 온수를 이용하여 손으로만 혼합기를 세척하십시오. **세척액이나 기타 세척제를 이용하지 마십시오.**

다음 부품은 **손으로만** 세척해야 합니다:

- 스테인리스 스틸 중앙 추출구 커버
- 혼합기
- 물통 뚜껑
- 원두통 뚜껑
- 하단 패널

! 너무 높은 식기세척기 온도로 인한 손상 위험.

식기세척기에서 55°C를 초과하는 온도로 세척할 경우 부품이 손상(예: 휨)될 수 있습니다.

식기세척기에서 사용 가능한 부품에 대해서는 최대 온도가 55°C인 식기세척기 프로그램만 선택하십시오.

당근, 토마토 및 케첩에 포함된 천연 염색제로 인해 식기세척기의 플라스틱 부품이 변색될 수 있습니다. 하지만 이러한 변색은 부품의 안정성에 영향을 주지 않습니다.

다음 부품은 식기세척기에 사용할 수 있습니다.

- 물받이와 뚜껑
- 물받이 커버
- 찌꺼기통
- 물통
- 중앙 추출구(스테인리스 스틸 커버 제외)

- 행굼 밸브가 있는 우유관
- 우유 사이펀
- 뚜껑이 있는 우유통(모델에 따라 제공됨)

! 뜨거운 부품이나 액체로 인한 화상 위험.

작동 중에는 부품이 매우 뜨거워질 수 있습니다. 뜨거운 부품을 만지는 것은 화상을 유발할 수 있습니다. 배출되는 액체와 증기는 매우 뜨거우며 화상을 일으킬 수 있습니다.

뜨거운 액체와 증기가 배출될 때에는 추출구 아래에 가까이 가지 마십시오. 청소를 하기 전에 항상 커피머신을 냉각시키십시오.

물받이의 물도 매우 뜨거울 수 있으니 주의를 기울이십시오.

! 습기 침투로 인한 손상 위험.

스팀 세척 기기의 스팀이 전기 부품에 유입되어 단락이 발생할 수 있습니다. 커피머신을 스팀 클리너로 청소하지 마십시오.

사용된 커피가루에는 금방 곰팡이가 생기기 때문에 주기적으로 커피머신을 청소하는 것이 중요합니다. 우유 잔여물이 상하고 우유관이 막힐 수 있습니다.

적합하지 않은 세척제

부적합한 세척제와 접촉할 경우 외부 표면이 변질되거나 변색될 수 있습니다. 모든 표면은 굵힘에 취약합니다. 세척제 잔여물은 모두 즉시 제거하십시오. 커피머신과 주변 표면이 손상되지 않도록 물때 제거제가 흐르거나 튀면 바로 제거하십시오.

청소 및 관리

외부 표면의 손상을 피하기 위해 다음을 사용하지 마십시오.

- 소다, 암모니아, 산 또는 염화물이 포함된 세척제
- 용제형 세척제
- 석회 제거제를 포함한 세척제(케이스 세척에 부적합)
- 스테인리스 스틸 세척제
- 식기세척기 세척제(케이스 세척에 부적합)
- 유리 세척제
- 세라믹 유리 쿡탑용 세척제
- 오븐 클리너
- 가루 클리너 및 크림 클리너와 같은 연마성 세척제
- 연마성 세척제와 함께 사용했던 수세미, 브러시, 스펀지 등과 같은 단단한 연마성 스펀지
- 얼룩 제거 스펀지
- 날카로운 금속 스크래퍼
- 철 수세미 또는 스테인리스 스틸 수세미

물받이와 찌꺼기통

불쾌한 냄새와 곰팡이가 생기지 않도록 물받이와 찌꺼기통을 **매일** 세척하십시오.

찌꺼기통은 물받이에 있습니다. 헹굴 때 사용된 물도 찌꺼기통으로 들어갑니다.

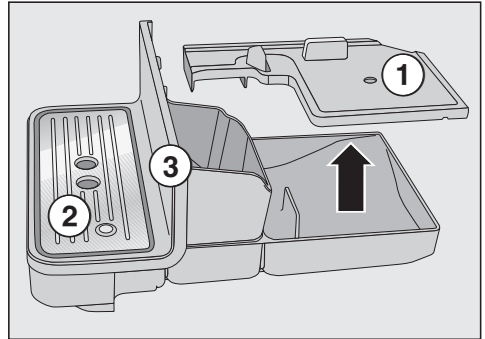
물받이 및 찌꺼기통이 가득 차서 비워야 하는 경우, 커피머신 디스플레이에 안내가 표시됩니다. 물받이 **그리고** 찌꺼기통을 비우십시오.

⚠ 화상 위험!

헹굼 과정이 끝나면, 잠시 기다렸다가 물받이를 커피머신에서 분리하십시오. 헹굴 때 사용된 물은 잠시 동안 중앙 추출구에서 계속 흐릅니다.

커피머신이 켜진 상태에서 물받이와 물통을 분리합니다. 그렇지 않으면 물받이 및 물통이 최대로 차 있지 않은 경우에도 디스플레이에 물받이와 찌꺼기통을 비우세요. 메시지가 나타납니다.

- 중앙 추출구를 끝까지 누르십시오.



- 물받이를 주의하여 커피머신에서 꺼내십시오. ① 뚜껑을 여십시오.
- 물받이 **그리고** 찌꺼기통을 비우십시오.
- 물받이 커버 ② 및 하단 패널 ③을 떼어 내십시오.
- 모든 부품을 깨끗하게 세척하십시오.

온수, 소량의 세척액, 부드러운 천만을 이용하여 손으로 하단 패널을 세척하십시오.

다른 모든 부품은 식기세척기에서 세척할 수 있습니다.

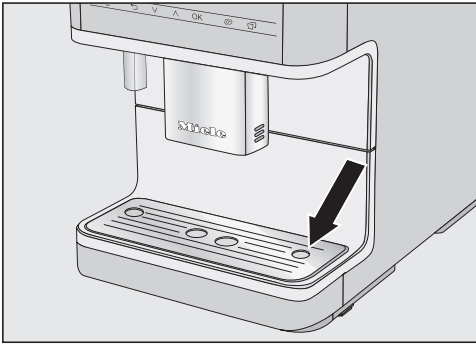
- 물받이 아래의 기기 내부를 세척하십시오.

- 모든 부품을 다시 조립하고 물받이를 커피머신에 다시 장착하십시오.

물받이를 기기 안으로 끝까지 올바르게 밀어 넣었는지 확인하십시오.

물받이 커버 세척하기

- 물받이 커버를 분리합니다.
- 따뜻한 물과 소량의 세척액을 이용하여 손으로 물받이 커버를 세척합니다.
- 물받이 커버를 말립니다.



- 물받이 커버를 다시 장착합니다. 물받이 커버가 올바르게 장착되었는지 확인합니다(그림 참조).

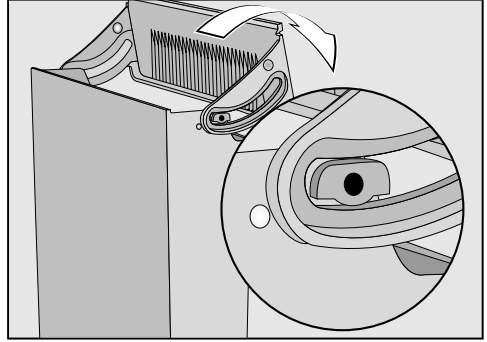
팁: 물받이 커버를 더 깨끗하게 세척하고 싶다면 식기세척기로 세척합니다.

물통

온수와 약간의 세척액만 이용하여 손으로 물통을 세척하십시오.

물통을 매일 세척하십시오. 물통은 식기세척기에서 주 1회 세척할 수 있습니다.

- 물통 뚜껑의 표시를 누르십시오.
- 뚜껑을 잡고 물통을 당겨 빼내십시오.



- 통에서 뚜껑을 분리해 손으로 세척하십시오.
- 물통은 식기세척기로 세척하거나 온수와 약간의 세척액을 이용하여 손으로 세척할 수 있습니다. 물통을 세척한 후 말리십시오.
- 물통이 장착되는 표면, 특히 들어간 부분을 잘 청소하고 말리십시오.
- 물통을 다시 조립하십시오.

밸브와 물통 아래 부분, 물통 표면이 잘 맞고 깨끗한지 확인하십시오. 그렇지 않으면 물통이 잘 맞지 않을 수 있습니다.

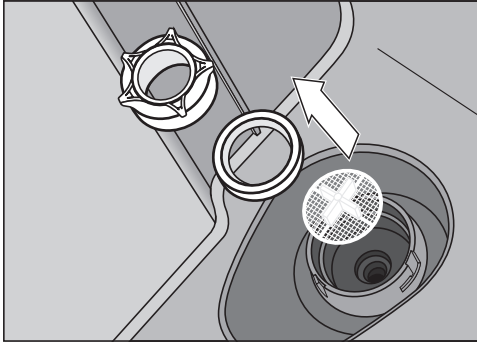
청소 및 관리

물통 필터 분리 및 세척

물통 필터는 한 달에 한 번 세척해 주십시오.

물통 필터는 물통 하단에 있습니다.

- 물통을 분리하십시오.



- 캡의 나사를 풀니다. 씰링 링과 필터를 분리합니다.
- 흐르는 물로 모든 부품을 잘 헹구십시오.
- 그리고 물통 필터(십자가가 위쪽을 향하도록)와 씰링 링을 교체하십시오. 마지막으로 캡을 다시 단단히 끼웁니다.
- 물통을 교체하십시오.

중앙 추출구 분해 및 청소

온수와 소량의 세척액을 이용하여 **손으로만** 중앙 추출구의 스테인리스 스틸 커버를 세척하십시오.

다른 모든 부품은 식기세척기에서 세척할 수 있습니다.

- 추출 장치와 같이 접근하기 어려운 부분에는 함께 제공된 세척용 브러시를 사용하십시오.

- 잘 지워지지 않는 오염은 세척액을 혼합한 물에 개별 부품을 밤새 담가 두면 더 쉽게 제거할 수 있습니다. 이후 흐르는 물에 부품을 헹구십시오.

- 중앙 추출구를 아래로 누르고 몸쪽으로 당겨 스테인리스 스틸 커버를 분리하십시오.
- 배출 장치를 앞쪽으로 빼냅니다.
- 우유관 구멍 ①이 있는 상단 실리콘 부분을 당겨 빼내십시오.
- 회색 실리콘 부분에는 검은색 원통형 부품 ②이 포함되어 있습니다. 검은색 부품을 당겨 빼내십시오.
- 추출구 ③를 빼내십시오.
- 모든 부품을 깨끗하게 세척하십시오.
- 젖은 천으로 중앙 추출구 표면을 닦으십시오.

커피 찌꺼기를 효율적으로 제거하려면 세척용 브러시를 사용하여 커피관을 월 1회 세척하십시오.

- 세척용 브러시를 약간 기울여서 양쪽 추출구를 위와 아래에서 세척하십시오.

중앙 추출구 재조립

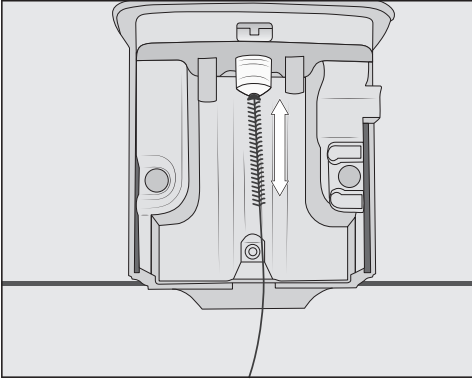
개별 부품을 물에 적시면 추출 장치를 더 쉽게 재조립할 수 있습니다.

- 추출 장치를 다시 조립하십시오. 추출 장치가 홈에 단단히 고정되도록 추출구 ③를 모든 방향에서 단단히 추출 장치에 밀어 넣습니다.
- 배출 장치를 중앙 추출구에 다시 맞춥니다.
- 스테인리스 스틸 커버를 다시 끼우고 필요한 경우 우유관을 연결하십시오.

스팀 배출구 세척

스팀 배출구를 월 1회 세척해 주십시오.

- 중앙 추출구를 아래로 누르고 몸쪽으로 당겨 스테인리스 스틸 커버를 분리하십시오.
- 배출 장치를 앞쪽으로 빼냅니다.



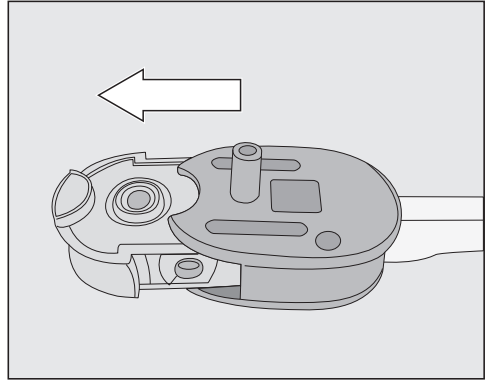
세척용 브러시를 스팀 배출구에 최대 1 cm 넣으십시오.

- 세척용 브러시로 스팀 배출구를 세척하십시오.
- 추출 장치를 중앙 추출구에 밀어 넣고 스테인리스 스틸 커버를 교체하십시오.

우유관 및 행굼 밸브 세척

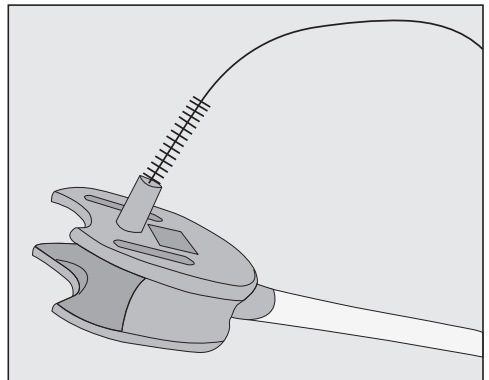
잘못된 세척으로 인한 손상 위험.
실리콘 플러그는 세척용 브러시 등과 같이 뾰족한 물체에 의해 손상되어 작동이 멈출 수 있습니다.
바늘과 같이 뾰족한 물건을 사용하여 청소하지 마십시오.
흐르는 물을 이용하거나 식기세척기에서만 실리콘 플러그를 세척하십시오. 기기와 함께 제공되는 세척용 브러시를 사용하여 청소하지 마십시오.

행굼 밸브 및 우유관을 주 1회 세척하십시오.



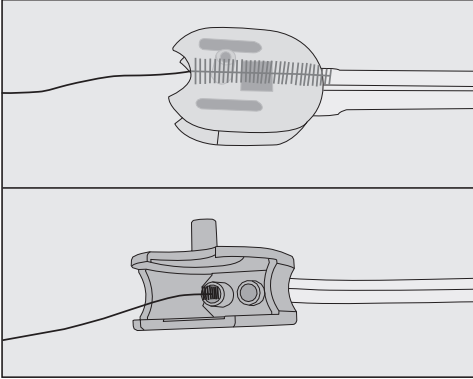
- 행굼 밸브 본체에서 실리콘 플러그를 당겨 빼내십시오.
- 부품을 식기세척기에 넣기 전 실리콘 플러그를 흐르는 물에 헹구십시오.

실리콘 플러그 손상 위험
세척용 브러시 또는 이와 유사한 도구를 사용하여 행굼 밸브 본체를 세척하기 전에 실리콘 플러그를 분리해야 합니다.

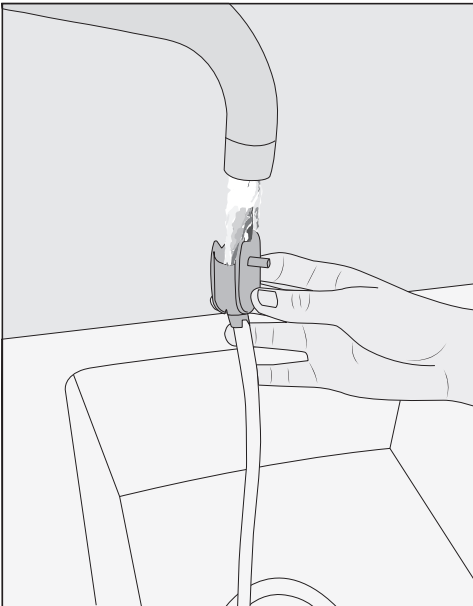


- 우유 잔류물 제거를 위해 브러시를 사용하여 행굼 밸브 본체를 흐르는 물로 세척하십시오.

청소 및 관리



- 행굼 밸브 본체의 호스 연결부 역시 세척하십시오. 이를 위해 세척용 브러시를 양쪽 구멍에 넣고 브러시를 앞뒤로 움직이십시오.



- 우유관을 행굼 후 행굼 밸브 본체를 흐르는 물로 행굼하십시오.
- 모든 부품을 식기세척기에서 세척하십시오.

팁: 또는 세척액을 혼합한 물에 개별 부품을 밤새 담가둘 수 있습니다. 이후 흐르는 물에 부품을 행굼하십시오.

- 행굼 밸브를 다시 조립하십시오.

우유 사이펀 청소하기

우유 사이펀은 매일 청소합니다.

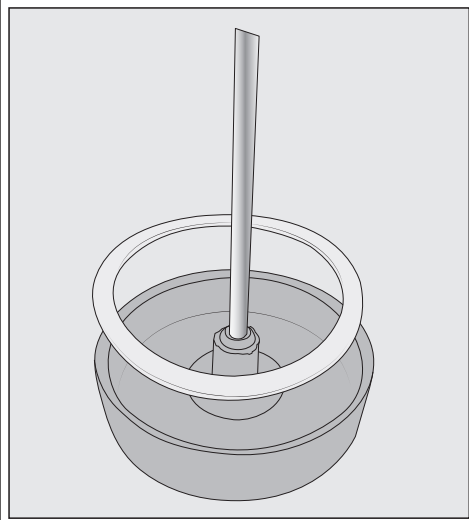
- 흐르는 물에 우유 사이펀을 행굼니다.
- 스테인리스 스틸 관에서 연결 부품을 제거합니다.
- 흐르는 물에서 소량의 세제로 부품을 손으로 세척합니다.
- 필요하다면 세제를 약간 푼 물에 하루 정도 담가둡니다.
- 이후 흐르는 물에 부품을 행굼니다.
- 부품을 잘 건조합니다.

팁: 각 부품을 더 깨끗하게 세척하고 싶다면 식기세척기로 세척합니다.

우유통 청소하기

우유통은 매일 세척합니다.

- 유리 우유병의 뚜껑을 엽니다.
- 스테인리스 스틸 관을 분리합니다.



필요한 경우 연결 부품과 슝 링을 우유통 뚜껑에서 분리할 수 있습니다. 스테인리스 스틸 관을 분리하면 연결 부품을 뚜껑 내부에서 쉽게 밀어낼 수 있습니다.

- 우유통의 모든 부품은 뜨거운 물과 소량의 세제를 사용해 손으로만 세척합니다.
- 모든 부품을 잘 말립니다.

팁: 우유통을 더 깨끗하게 세척하고 싶다면 식기세척기로 세척합니다.

원두통과 원두 가루 투입 장치

⚠️ 그라인더로 인한 상해 위험!
커피머신의 전원을 끄고 전원 공급 장치에서 분리한 후 원두통을 세척하십시오.

원두는 원두통 벽에 쌓여 원두의 움직임을 방해할 수 있는 기름을 함유하고 있습니다. 따라서 주기적으로 부드럽고 마른 천을 사용하여 원두통을 세척해야 합니다.

- 원두통을 여십시오.
- 원두를 모두 제거하십시오.
- 부드럽고 마른 천으로 원두통을 닦으십시오.

이제 원두통을 다시 채울 수 있습니다.

필요한 경우, 원두가루 투입장치를 세척하십시오.

- 원두가루 투입장치를 열고 원두가루 찌꺼기를 제거하십시오.

팁: 진공청소기를 이용하여 원두통과 원두가루 투입장치에서 커피 찌꺼기를 제거하십시오.

케이스 세척하기

오염물이 오랜 시간 동안 존재하거나 적합하지 않은 세척제와 접촉하는 경우 표면이 변형되거나 변색될 수 있습니다.

모든 이물질은 즉시 제거합니다.
제거제가 튀면 즉시 닦아내야 합니다.

- 커피머신 전원을 끕니다.
- 기기 전면은 따뜻한 물에 세제를 약간 풀어 부드러운 수세미에 묻혀 세척합니다.
- 부드러운 천으로 표면의 물기를 모두 닦아냅니다.

팁: 또한 밀레 다목적 초극세사 천으로 기기 케이스를 청소할 수도 있습니다.

“유지관리” 메뉴 열기

유지관리 프로그램은 유지관리 메뉴에서 확인할 수 있습니다. 디스플레이에 안내가 표시되면 유지관리 프로그램을 실행하십시오.

청소 및 관리

팁: 물받이를 너무 자주 비우지 않고 커피 피가 튀지 않도록 용기를 중앙 배출구 밑에 장착할 수 있습니다.

- □를 누릅니다.
- 유지관리 선택 후 OK를 누릅니다.

이제 유지관리 프로그램을 선택할 수 있습니다.

기기 헹굼

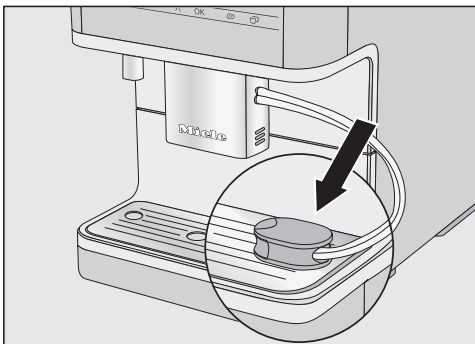
커피 음료를 만들면 커피 머신은 자동으로 커피관을 헹구고 전원이 꺼집니다. 기기 헹굼 기능을 수동으로 시작할 수도 있습니다.

우유관 헹굼

오랫동안 우유 음료를 만들지 않았다면 음료를 처음 만들기 전에 우유관을 꼼꼼히 세척하십시오.

- □을(를) 터치합니다.
- 유지관리 | 우유관 헹굼 선택 후 OK를 누릅니다.

디스플레이에 우유 파이프를 물받이에 놓으세요. 이(가) 나타납니다.



- 헹굼 밸브를 물받이 커버의 오른쪽 구멍에 넣은 다음 OK를 누르십시오.

이제 우유관을 헹궈냅니다.

우유관 세척(유지관리 프로그램)

우유관 세척 유지 프로그램은 약 15분 동안 진행됩니다.

유지관리 프로그램에서 우유관을 세척하려면 우유관 세척제 1회분이 필요합니다.

- □을(를) 터치합니다.
- 유지관리 | 우유관 세척을(를) 선택합니다.

- OK를 눌러 확인합니다.

절차가 시작됩니다.

- 디스플레이에 나오는 안내에 따릅니다.

물통을 빼세요. 세척액을 넣고 (사용설명서 참조) 다시 제자리에 놓으세요. 이 디스플레이에 표시됩니다.

세척액 준비

커피머신 우유관 세척제를 사용합니다.

- 통에 우유관 세척제와 미지근한 물 300 ml를 넣으십시오. 세척제가 완전히 용해될 때까지 스푼으로 용액을 저으십시오.
- 물통을 분리하여 비우십시오.
- 준비된 세척 용액을 물통에 따르십시오. 물통을 교체하십시오.
- 디스플레이에 표시되는 추가 안내를 따르십시오.
- 디스플레이에서 안내하는 경우 깨끗한 물로 물통을 깨끗이 헹궈냅니다. 물통에 어떠한 세척제도 남아있지 **않은지** 확인하십시오. 물통에 물을 채웁니다.

음료 메뉴가 나타나면 청소 과정이 완료된 것입니다.

브루잉 유닛 기름때 제거 및 내부 세척

커피의 천연 오일 함량에 따라 브루잉 유닛이 상당히 빨리 막힐 수 있습니다. 커피의 향을 유지하고 커피머신이 문제없이 작동할 수 있도록 정기적으로 혼합기의 기름을 제거해야 합니다.

브루잉 유닛은 세척용 태블릿으로 세척할 것을 권장합니다. 이는 밀레 커피머신의 브루잉 유닛에서 기름을 제거하고 후속 손상을 방지하기 위해 특별히 개발되었습니다.

세척용 태블릿은 밀레 온라인 샵, 밀레 고객 서비스 센터, 밀레 매장에서 주문할 수 있습니다.

200 잔을 추출한 후에는 혼합기의 기름때 제거 안내 메시지가 디스플레이에 표시됩니다.

■ 메시지를 확인 후 OK 를 누릅니다.

이 메시지는 혼합기의 기름때 제거가 완료될 때까지 계속해서 표시됩니다.

혼합기 기름때 제거

■  센서 버튼을 터치합니다.

■ 유지관리 | 혼합기의 기름때를 제거합니다. **을(를)** 선택합니다.

■ OK 를 눌러 확인합니다.

유지관리 프로그램이 시작됩니다.

■ 디스플레이에 나오는 안내에 따릅니다.

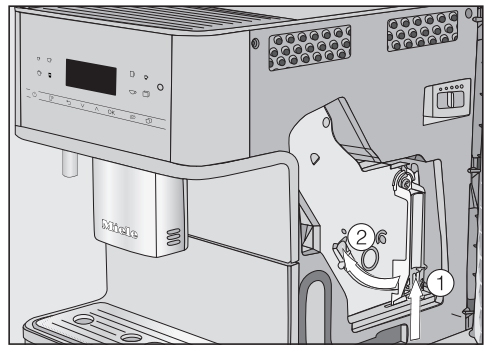
혼합기 및 내부 세척

혼합기는 온수를 사용해 **손으로만** 세척하십시오. **세척제는 사용하지 마십시오.** 혼합기에서 움직이는 부품은 기름칠이 되어 있습니다. 세척제는 혼합기의 손상을 유발합니다.

좋은 커피 맛을 유지하고 기기의 세균 형성성을 방지하기 위해 주 1 회 혼합기를 분리한 후 흐르는 물로 세척하십시오.

손으로 혼합기를 행구고 기기 안 쪽을 청소하
세요가 디스플레이에 표시됩니다.

■ 기기 도어를 엽니다.



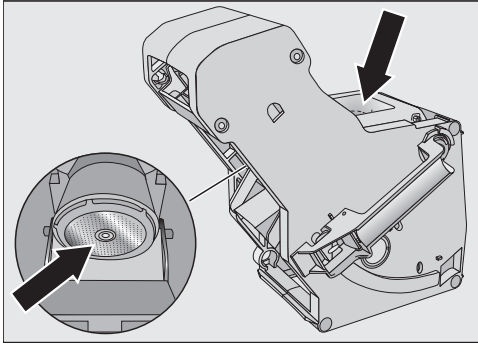
■ 혼합기 손잡이 ① 아래 버튼을 누른 상태에서 손잡이를 왼쪽 ②으로 돌리십시오.

■ 커피머신에서 혼합기를 주의하여 당기십시오.

혼합기를 분리했을 때, 혼합기의 손잡이 위치를 변경하지 **마십시오.**

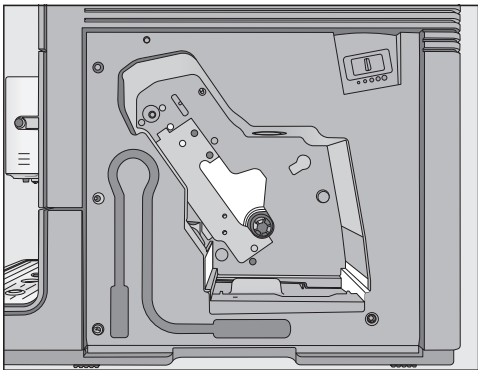
■ 혼합기는 세척제를 사용하지 않고 흐르는 온수에 **손으로** 세척하십시오.

청소 및 관리



- 혼합기 필터에 있는 모든 커피 찌꺼기를 세척하십시오.
- 다음에 커피를 만들 때 커피 가루가 달라붙지 않도록 깔때기를 건조하십시오.

젖은 커피 찌꺼기를 정기적으로 제거하여 곰팡이가 생기지 않도록 하십시오.

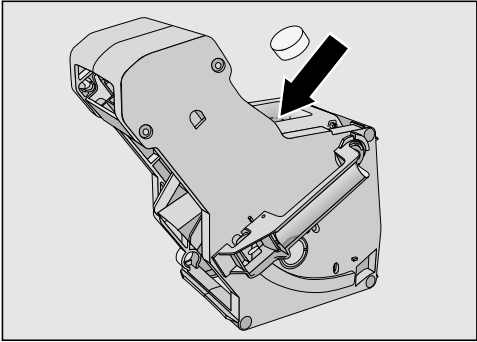


- 커피머신 내부 세척 그림에서 강조 표시된 부분은 특히 주의하여 세척하십시오.

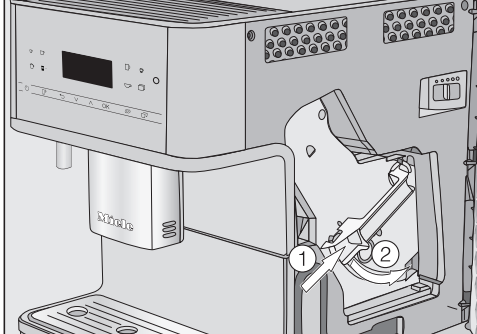
팁: 필요시 진공청소기를 이용하여 마른 커피 가루를 제거하십시오.

혼합기에 세척제 투하

태블릿을 넣어 혼합기를 끼우세요. 도어를 닫으세요.가 디스플레이에 표시됩니다.



- 혼합기 세척제를 혼합기(화살표)에 넣으십시오.
- 세척제를 투입한 혼합기를 커피머신에 밀어 넣습니다.



- 혼합기 ① 손잡이 하단에 있는 버튼을 누른 채로 핸들을 오른쪽으로 돌립니다 ②.
- 기기 도어를 닫습니다.

- 디스플레이에 표시되는 추가 지시사항을 따르십시오.

음료 메뉴가 나타나면 청소 과정이 완료된 것입니다.

커피머신 물때제거

흘러나온 물때 제거 용액으로 인한 손상 위험.

부드러운 표면 및 천연 소재나 원목 바닥재에 손상이 생길 수 있습니다.

물때 제거 용액이 흐르면 바로 닦아내십시오.

커피 머신을 사용하면 석회 침착이 쌓입니다. 커피 머신의 물때 제거 주기는 지역 내 물 경도에 따라 다릅니다. 석회는 정기적으로 제거해야 합니다.

기기가 물때 제거 진행 순서를 안내해드립니다. 물받이 비우거나 물통 채우기 등 여러 메시지가 디스플레이에 표시됩니다.

물때 제거는 **반드시 해야 합니다**. 과정은 약 15 분이 소요됩니다.

물때 제거가 필요하면 커피머신에서 계속해서 경고 메시지를 표시합니다. 이때 디스플레이는 물때 제거 진행이 필수적인 시점까지 얼마나 더 많은 음료를 추출할 수 있는지 표시합니다. 이 숫자는 음료를 추출할 때마다 나타납니다.

■ OK를 누릅니다.

남은 잔 수가 0이 되면 커피머신이 잠깁니다.

물때 제거 프로그램을 예정된 시간에 실행하길 원치 않는 경우 커피머신 전원을 끄면 됩니다. 하지만 물때 제거를 수행할 때까지 음료를 만들 수 없습니다.


디스플레이에 기기 물때제거가 나타납니다.

■ OK를 눌러 확인합니다.

절차가 시작됩니다.

■ 디스플레이에 나오는 안내에 따릅니다.

물때 제거 과정에서 작동 온도가 너무 높으면 커피머신이 냉각됩니다. 냉각 단계 중 별도의 메시지가 디스플레이에 표시되지는 않습니다.

디스플레이에 물통에 물때 제거용 세제를 넣은 다음 물때 제거  표시까지 미지근한 물을 채운 뒤 기기에 넣으세요.(이)가 표시되면 다음과 같이 진행하십시오.

물때 제거액 준비

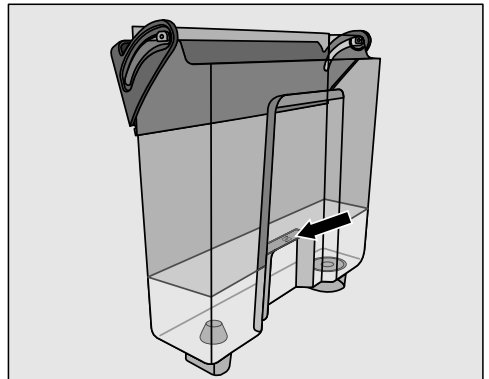
물때 제거를 위해 물때 제거 세제를 사용하십시오.

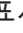
물때 제거 전용 세제를 사용해야 기기 손상을 방지할 수 있습니다.

시트르산 및/또는 염소와 같이 부적절한 물질이 포함된 다른 물때 제거제는 제품을 손상시킬 수 있습니다. 또한 물때 제거액의 농도가 적절하지 않으면 필요한 물때 제거 효과를 보장할 수 없습니다.

커피머신 전용 물때 제거제를 사용하십시오.

커피머신의 물때를 제거하려면 물때 제거 태블릿 세제가 필요합니다.



■ 물통에 미지근한 물을  표시까지 채웁니다.

청소 및 관리

- 물통에 물때 제거 태블릿 세제를 넣습니다.

물때 제거제 지시 사항을 주의하여 따르십시오. 물통에 물을 너무 많이 채우거나 너무 적게 채우지 않습니다. 그렇지 않으면 물때 제거 절차가 완료되기 전에 취소됩니다.

물때 제거 진행

- 물통을 다시 삽입하십시오.
- 디스플레이에 표시되는 추가 안내를 따르십시오.

☞ 표시까지 물통에 물을 채워서 기기에 넣고 도어를 닫으세요. 표시가 디스플레이에 나왔을 때:

- 물통을 분리하고 깨끗한 물로 헹구십시오. 물통에 물때 제거제가 남지 않았는지 확인하십시오. 신선한 식수로 최소한 ☞ 표시까지 물통을 채웁니다.

음료 메뉴가 나타나면 물때 제거 과정이 완료된 것입니다.

일상적인 작동에서 발생할 수 있는 대부분의 오작동과 고장을 손쉽게 해결할 수 있습니다. 밀레 서비스 센터를 부를 필요가 없으므로 많은 경우에 시간과 비용을 절약할 수 있습니다.

문제를 직접 해결하기 위한 정보는 www.miele.com/service에서 찾아볼 수 있습니다.



다음 표는 오작동이나 문제의 원인을 찾고 해결하는 데 도움을 주기 위해 작성되었습니다.

디스플레이 메시지

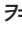

오류 메시지를 확인 후 OK를 눌러야 합니다. 그렇지 않으면 문제 해결 후에도 디스플레이에 메시지가 다시 표시될 수 있습니다.


디스플레이에 표시된 지시사항에 따라 문제를 해결하십시오.

그런 후에도 디스플레이에 오류 메시지가 다시 표시되면 밀레 서비스로 문의하십시오.

문제	원인과 해결
F1, F2, F80, F82	<p>내부 오류가 있습니다.</p> <ul style="list-style-type: none"> ■ 켜짐/꺼짐 버튼 을 이용하여 커피머신을 끄십시오. 약 1 시간 동안 기다린 후 다시 제품의 전원을 켜십시오.
F41, F42, F74, F77, F235, F236	<p>내부 오류가 있습니다.</p> <ul style="list-style-type: none"> ■ 켜짐/꺼짐 버튼 을 이용하여 커피머신을 끄십시오. 약 2 분 동안 기다린 후 다시 제품의 전원을 켜십시오.
F10, F17	<p>유입되는 물이 거의 또는 전혀 없습니다.</p> <ul style="list-style-type: none"> ■ 물통을 분리하십시오. 물통을 신선한 수돗물로 채우고 물통을 다시 삽입합니다. ■ 물통 필터를 꺼내고 세척합니다(“세척 및 관리 - 물통 필터 분리 및 세척” 참조).





문제 해결 가이드



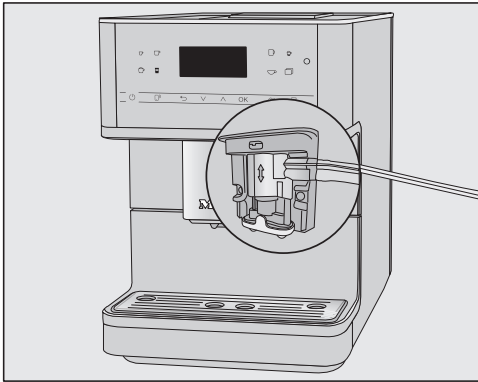
문제	원인과 해결
<p>F73 또는 혼합기를 점검하세요.</p>	<p>혼합기를 올바른 위치계 삽입할 수 없습니다.</p> <ul style="list-style-type: none"> ■ 커짐/꺼짐 버튼  을 이용하여 커피머신을 끄십시오. ■ 벽면 소켓에서 전원을 끄고 커피머신 플러그를 빼십시오. 2 분 동안 기다린 후 플러그를 다시 소켓에 연결하고 전원을 켜십시오. ■ 혼합기를 분리하고 흐르는 온수로 헹구십시오. <div data-bbox="400 443 879 786" style="text-align: center;">  </div> <ul style="list-style-type: none"> ■ 혼합기의 커피 배출장치를 올바른 위치로 누르십시오. ■ 혼합기를 장착하지 마십시오. 제품 도어를 닫고 커짐/꺼짐 버튼  을 이용하여 커피머신을 켜십시오. <p>이를 통해 혼합기 구동장치가 초기화되고 시작 위치로 돌아갑니다.</p> <ul style="list-style-type: none"> ■ 디스플레이에 혼합기를 기기에 넣으세요.(이)가 표시되면 혼합기를 제품 안에 다시 장착하십시오. 도어를 닫으십시오.

문제	원인과 해결
<p>커피가루의 양이 너무 많습니다.</p>	<p>원두 가루 투입 장치에 커피 가루가 너무 많습니다. 원두 가루 투입 장치에 커피 가루가 12 g(두 스푼)을 초과하면 혼합기가 커피 가루를 처리할 수 없습니다. 원두 가루가 찌꺼기통으로 들어가고 디스플레이에 오류 메시지가 표시됩니다.</p> <ul style="list-style-type: none"> ■ 켜기/끄기 버튼 을 이용하여 커피머신을 끄십시오. ■ 혼합기를 분리하여 세척하십시오. (“혼합기 분리 및 손으로 세척” 참고) ■ 진공청소기 등을 이용하여 커피머신 내부의 커피 가루를 제거하십시오. ■ 원두 가루 투입 장치에 최대 12 g을 추가하십시오. <p>원두 가루 투입 장치에 커피 가루가 너무 많습니다. 특정 원두는 분쇄될 때 더 많은 원두 가루가 나옵니다. 일반적으로 이는 그라인더가 너무 굵게 분쇄하도록 설정되어 있고 최대 커피 양으로 설정되어 있기 때문입니다.</p> <ul style="list-style-type: none"> ■ 그라인더를 더 고운 분쇄로 설정하십시오. ■ 더 적은 커피 양을 선택하십시오. <p>커피가 여전히 취향에 맞지 않는 경우(예: 너무 약함) 다른 종류의 원두로 시도해 보십시오.</p>

문제 해결 가이드

커피머신의 성능 이상

문제	원인과 해결
<p>켜짐/꺼짐 버튼  을 사용해 커피머신을 켜올 때 디스플레이가 어렵게 유지됩니다.</p>	<p>켜짐/꺼짐 버튼  을 충분히 길게 누르지 않았습니다.</p> <ul style="list-style-type: none"> ■ 켜짐/꺼짐 버튼  을 터치한 채로 최소 3 초간 유지합니다.
	<p>플러그가 소켓에 올바르게 삽입되지 않았습니다.</p> <ul style="list-style-type: none"> ■ 플러그를 소켓에 삽입합니다.
	<p>커피머신, 전압 또는 기타 기기의 결함으로 인해 퓨즈가 이탈하였습니다.</p> <ul style="list-style-type: none"> ■ 벽면 소켓에서 전원을 끄고 커피머신 플러그를 빼십시오. ■ 자격을 갖춘 전기기술자나 밀레 고객 서비스 센터에 문의하십시오.
<p>커피머신의 전원이 갑자기 꺼집니다.</p>	<p>공장 설정 꺼짐 시간(20 분) 또는 설정한 꺼짐 시간에도달했습니다.</p> <ul style="list-style-type: none"> ■ 필요한 경우 새로운 꺼짐 시간을 선택할 수 있습니다(“설정 - 타이머” 참조).
	<p>플러그가 소켓에 올바르게 삽입되지 않았습니다.</p> <ul style="list-style-type: none"> ■ 플러그를 소켓에 삽입합니다.
<p>센서가 터치에 반응하지 않습니다. 커피머신을 작동시킬 수 없습니다.</p>	<p>내부 오류가 있습니다.</p> <ul style="list-style-type: none"> ■ 소켓에서 플러그를 빼 커피머신 전원을 분리합니다.
<p>디스플레이를 알아보기 어렵거나 읽을 수 없습니다.</p>	<p>디스플레이 밝기가 너무 낮게 설정되었습니다.</p> <ul style="list-style-type: none"> ■ 이 설정을 변경합니다 (« 설정 » 참조).
<p>물통이 가득 차 있으며 커피머신에 물이 있어도 디스플레이에 물통을 채운 다음 제자리에 넣으세요. 이(가) 표시됩니다.</p>	<p>물통이 올바른 위치에 있지 않습니다.</p> <ul style="list-style-type: none"> ■ 물통을 꺼낸 후 다시 넣으십시오. ■ 물통 필터를 꺼내고 세척합니다. (“세척 및 관리 - 물통 필터 분리 및 세척” 참고)
	<p>물때 제거를 위해 물통에 물이 제대로 채워지거나 물통이 제대로 장착되지 않았습니다.</p> <ul style="list-style-type: none"> ■ 물통을 물때 제거 기호  까지 채우고 물때 제거 절차를 다시 시작합니다.

문제	원인과 해결
<p>용기를 채우고 커피머신에 장착해도 전원을 켜면 물통을 채운 다음 제자리에 놓으세요. (이)가 표시됩니다. 행굼이 진행되지 않습니다.</p>	<p>커피머신 물때 제거가 필요합니다.</p> <ul style="list-style-type: none"> ■ 켜짐/꺼짐 버튼  을 이용하여 커피머신을 끄십시오. 약 1 시간 동안 기다립니다. ■ 제품 전원을 다시 켭니다. 디스플레이에 예열 단계 (이)가 나타나면  센서 버튼을 누른 후 기기 물때 제거(을)를 선택합니다. ■ 커피머신 물때 제거를 진행하십시오.
<p>커피머신 전원을 켜 후 물통과 커피머신이 비어 있어도 물받이통과 찌꺼기통을 비우세요. 메시지가 표시됩니다.</p>	<p>이는 오류가 아닙니다. 커피머신을 끈 후 물받이와 찌꺼기통을 비워도 내부 카운터가 초기화되지 않습니다. 물받이와 찌꺼기통이 꽉 차지 않았는데도 디스플레이에 물받이통과 찌꺼기통을 비우세요. (이)가 나타납니다.</p>
<p>우유나 우유 거품이 중앙 추출구에서 나오지 않습니다.</p>	<p>우유관이 중앙 추출구에 부적절하게 연결되었습니다.</p>  <p>우유관 및 중앙 추출구, 행굼 밸브의 경계선을 따라 쉽게 조립할 수 있습니다.</p> <ul style="list-style-type: none"> ■ 우유관이 중앙 추출구에 적절하게 연결되었는지 확인하십시오. <p>우유관이 막혔습니다.</p> <ul style="list-style-type: none"> ■ 중앙 추출구와 우유관을 브러시로 조심스럽게 청소하십시오.
<p>물받이를 비워도 물받이통과 찌꺼기통을 비우세요. 이 (가) 디스플레이에 표시됩니다.</p>	<p>이는 오류가 아닙니다. 물받이가 적절하게 분리되지 않았거나 너무 빠르게 교체되었습니다.</p>

문제 해결 가이드

문제	원인과 해결
<p>물받이와 찌꺼기통이 모두 장착되어 있어도 물받이통과 찌꺼기통을 제자리에 넣으세요. 이(가) 디스플레이에 표시됩니다.</p>	<p>물받이가 제대로 놓여있지 않아 감지되지 않습니다.</p> <ul style="list-style-type: none"> ■ 물받이 및 찌꺼기통을 비우십시오. 모든 부품을 다시 조립하고 물받이가 커피머신에 잘 장착되도록 완전히 밀어 넣으십시오.
<p>알림 이후 물받이와 찌꺼기통을 비웠는데도 찌꺼기통이 가득 차 있습니다.</p>	<p>찌꺼기통을 비우지 않은 상태로 물받이를 분리한 것일 수 있습니다. 물받이를 분리하면 찌꺼기통에 대한 내부 카운터가 리셋됩니다.</p> <ul style="list-style-type: none"> ■ 물받이를 분리하면 항상 찌꺼기통을 비우십시오.
	<p>특정 원두는 분쇄될 때 더 많은 원두 가루가 나와 더 큰 커피 찌꺼기(커피 찌꺼기)가 나올 수 있습니다.</p> <ul style="list-style-type: none"> ■ 필요한 경우 커피양과 그라인더 설정을 조정하십시오. ■ 찌꺼기통을 디스플레이에 표시되는 것보다 더 자주 비우십시오.
<p>원두통을 방금 채웠는데도 원두통을 채우세요. 가 액정판에 표시됩니다.</p>	<p>이것은 오류가 아닙니다.</p> <ul style="list-style-type: none"> ■ OK로 메시지를 확인합니다.
	<p>그라인더에 커피원두가 충분히 들어가지 않습니다. 다크 로스트를 사용하셨습니까? 다크 로스트 커피원두는 특히 기름기가 많습니다. 이 기름이 원두통 내부에 쌓여 원두의 움직임을 방해할 수 있습니다.</p> <ul style="list-style-type: none"> ■ 커피를 만들 때 커피원두가 원두통에서 떨어지는지 확인하십시오. ■ 더 진하고 더 기름이 많은 원두를 사용하는 경우 커피머신을 더 자주 세척하십시오. <p>기름기가 적은 원두를 사용해 보십시오.</p>
<p>커피머신이 켜져 있으면 자동 행굼을 하지 않습니다.</p>	<p>이는 오류가 아닙니다. 커피머신이 이미 작동 온도에 도달한 경우 행굼이 진행되지 않습니다.</p>

문제	원인과 해결
<p>커피 추출이 반복적으로 중단되고 디스플레이에 원두통을 채우세요. 메시지가 표시됩니다.</p>	<p>이는 오류가 아닙니다. 혼합기가 커피 가루를 감지하지 못합니다. 특정 원두는 분쇄될 때 더 적은 양의 원두 가루가 나옵니다. 일반적으로 이는 그라인더가 너무 곱게 분쇄하도록 설정되어 있고 최소 커피 양으로 설정되어 있기 때문입니다.</p> <ul style="list-style-type: none"> ■ 메시지를 확인 후 OK 를 누릅니다. <p>커피가 너무 진하거나 맛이 쓰다면 다른 종류의 원두를 사용해 보십시오.</p> <p>디스플레이에 모든 음료 유형이 표시된 경우:</p> <ul style="list-style-type: none"> ■ 그라인더를 굵은 분쇄로 설정하십시오. (“그라인더 설정” 참고) ■ 더 많은 양의 커피를 선택하십시오. <p>“프로필”에서 변경된 모든 음료를 꼭 확인하십시오.</p> <p>특정 음료를 추출할 때에만 메시지가 표시되는 경우:</p> <ul style="list-style-type: none"> ■ 이 음료에 설정된 커피 양을 확인하십시오. (“커피 양” 참고) 더 많은 양의 커피를 선택하십시오. ■ 더 굵은 분쇄로 그라인더 설정을 해야 할 수도 있습니다.
<p>의도하지 않은 물때 제거 프로세스가 시작되었습니다.</p>	<p>물때 제거 프로그램은 OK를 터치했다면 멈출 수 없습니다. 절차를 끝까지 완료해야 합니다. 이는 커피머신의 물때를 완전히 제거하는 안전 설정입니다. 긴 사용 수명을 보장하고 커피머신이 올바르게 기능할 수 있도록 합니다.</p> <ul style="list-style-type: none"> ■ 커피머신의 물때를 제거하십시오(“기기 물때 제거” 참조).

문제 해결 가이드

문제	원인과 해결
<p>커피가 중앙 추출구에서 나오지 않습니다. 또는 커피가 한 추출구를 통해서만 나옵니다.</p>	<p>중앙 추출구가 막혔습니다.</p> <ul style="list-style-type: none"> ■ 커피관을 헹구십시오. (“세척 및 관리 - 기기 행굼” 참고) <p>중앙 추출구에서 나오는 커피가 아직 없거나 한 추출구를 통해서만 나오니까?</p> <ul style="list-style-type: none"> ■ 중앙 추출구를 분해해 모든 부품을 조심스럽게 세척합니다. 접근하기 어려운 부분에는 함께 제공된 세척용 브러시를 사용하십시오. ■ 모든 부품이 올바르게 재조립되었는지 확인하십시오.
	<p>혼합기가 막혔습니다.</p> <ul style="list-style-type: none"> ■ 혼합기의 기름때를 제거하십시오. (“세척 및 관리 - 혼합기 기름 제거 및 내부 세척” 참고)

문제	원인과 해결
<p>우유를 배출할 때 소리가 납니다. 우유를 가열하거나 거품을 만들 때 소음이 들릴 수 있습니다. 우유 거품을 만들어야 할 때에도 뜨거운 우유만 중앙 추출구로 나옵니다.</p>	<p>우유관이 올바르게 장착되지 않았습니다.</p> <ul style="list-style-type: none"> ■ 우유관을 중앙 추출구 구멍에 연결할 때는 이중 호스의 경계선에 유의하십시오. ■ 우유관을 행굼 밸브에서 분리한 경우: 이중 호스의 직경이 서로 다릅니다. 모든 부품이 올바르게 조립되었는지 확인하십시오.
	<p>우유 온도가 너무 높습니다. 좋은 우유 거품은 차가운 우유(10 °C 미만)로만 만들어집니다.</p> <ul style="list-style-type: none"> ■ 우유 온도를 확인하십시오.
	<p>중앙 추출구가 올바르게 장착되지 않아 공기가 들어옵니다. 또는 중앙 추출구가 막혔습니다.</p> <ul style="list-style-type: none"> ■ 중앙 추출구가 올바르게 조립되었는지 확인하십시오. 모든 부품이 서로 확실히 연결되었는지 확인하십시오. ■ 중앙 추출구를 세척하십시오. 흐르는 물에서 추출구를 눌러 이물질을 빼냅니다.
	<p>우유관 또는 연결 부품, 우유통의 스테인리스 스틸, 우유 사이펀이 막혔습니다.</p> <ul style="list-style-type: none"> ■ 청소용 브러시로 모든 부품을 깨끗이 청소하십시오.
	<p>중앙 추출구의 스팀 배출구가 막혔습니다.</p> <div data-bbox="400 914 876 1297" style="text-align: center;"> </div> <ul style="list-style-type: none"> ■ 청소용 브러시로 스팀 배출구를 청소하십시오. (그림 참고)

문제 해결 가이드

문제	원인과 해결
<p>물받이의 뚜껑과 혼합기 내부에 커피 가루가 쌓였습니다.</p>	<p>이는 오류가 아닙니다. 혼합 과정에서 혼합기가 움직이면 커피 가루가 주변에 떨어질 수 있습니다. 사용하는 원두의 종류, 커피 가루의 질 및 커피 가루의 양이 커피 양에 영향을 줍니다. 중요! 커피머신 내부를 정기적으로 세척하여 곰팡이 등이 생기지 않게 하십시오. 커피 양이 너무 많은 것은 아닌지 확인하십시오.</p>
<p>디스플레이에 불이 들어왔지만 커피머신이 가열되지 않고 음료가 만들어지지 않습니다. 커피머신의 전원을 끌 수 없습니다.</p>	<p>전시장에서 커피머신을 시연하는 데모 모드가 활성화되었습니다.</p> <ul style="list-style-type: none"> ■ 데모 모드를 비활성화하십시오.

불만족스러운 결과

문제	원인과 해결
커피가 충분히 따뜻하지 않습니다.	<p>컵이 예열되지 않았습니다. 컵이 작고 옆면이 두꺼울수록 예열이 중요합니다.</p> <ul style="list-style-type: none"> ■ 컵 예열 기능을 이용하는 등의 방법으로 컵을 예열하십시오 (모델별 상이).
	<p>브루잉 온도가 너무 낮게 설정되었습니다.</p> <ul style="list-style-type: none"> ■ 브루잉 온도를 높게 설정하십시오.
	<p>혼합기의 필터가 막혔습니다.</p> <ul style="list-style-type: none"> ■ 혼합기를 분리하여 손으로 세척하십시오. ■ 혼합기의 기름때를 제거하십시오.
예열 시간이 길어지고 배출되는 물의 양이 부정확하며 커피머신이 올바르게 작동하지 않습니다. 커피가 중앙 추출구에서 아주 느리게 흐릅니다.	<p>커피머신 물때제거가 필요합니다.</p> <ul style="list-style-type: none"> ■ 커피머신 물때제거를 하십시오.
추출된 커피 양이 바뀌었습니다.	<p>혼합기가 막혔습니다.</p> <ul style="list-style-type: none"> ■ 혼합기의 기름때를 제거하십시오. (“세척 및 관리 - 혼합기 기름 제거 및 내부 세척” 참고)
우유거품이 균일하지 않습니다.	<p>우유 온도가 너무 높습니다. 좋은 우유거품은 차가운 우유(10 °C 미만)로만 만들어집니다.</p> <ul style="list-style-type: none"> ■ 우유통에서 우유 온도를 확인하십시오.
	<p>우유관이 막혔습니다.</p> <ul style="list-style-type: none"> ■ 중앙 추출구와 우유관을 브러시로 청소하십시오.
커피 그라인더 소음이 평소보다 큼니다.	<p>분쇄 중에 원두통이 비었습니다.</p> <ul style="list-style-type: none"> ■ 원두통을 신선한 원두로 채우십시오.
	<p>플라스틱이나 돌과 같이 원두에 이물질이 있을 수 있습니다.</p> <ul style="list-style-type: none"> ■ 즉시 커피머신 전원을 끄십시오. 밀레 서비스 센터에 문의하십시오.
커피가 컵에 너무 빨리 흘러들어갑니다.	<p>커피를 너무 굵게 분쇄하였습니다.</p> <ul style="list-style-type: none"> ■ 그라인더를 고운 그라인더 설정으로 설정하십시오 (« 그라인더 설정 » 참조).

문제 해결 가이드

문제	원인과 해결
커피가 컵에 너무 느리게 추출됩니다.	<p>혼합기가 막혔습니다.</p> <ul style="list-style-type: none"> ■ 혼합기의 기름때를 제거하십시오(“세척 및 관리 - 혼합기 기름 제거 및 내부 세척” 참고).
커피 혹은 에스프레소에 크레마가 없습니다.	<p>원두가 더이상 신선하지 않습니다. 로스팅된 원두를 장기간 열어둔 상태로 보관한다면 원두의 이산화탄소가 점차 날아갑니다. 그렇기 때문에 커피를 내릴 때 크레마가 더는 만들어지지 않습니다. 물론 원두는 계속 사용할 수 있습니다.</p>


휴일이나 이사를 하는 기간 등 커피머신을 장기간 사용하지 않을 경우, 안전을 위해 여러 절차를 수행해야 합니다.

- 원두통을 비우고 청소하십시오.
- 물통을 비우고 세척하십시오.
- 커피머신을 건조시키십시오.
- 기기 내부 청소
- 커피 머신을 확실하게 포장하십시오.

커피머신 건조


커피머신을 장기간 보관하거나 멀리 운반하는 경우, 특히 영하의 온도에서는 먼저 잘 건조시켜야 합니다.

기기의 건조는 내부 부품의 모든 수분을 제거하여 결빙으로 인한 손상 위험을 방지합니다.

-  센서 버튼을 터치합니다.
- 기타 | 설정 | 전시장 전용 프로그램 | 중 발을 선택합니다.

세척 절차는 취소할 수 없습니다. 절차를 끝까지 완료해야 합니다.

- 예 선택 후 OK 를 누릅니다.
- 디스플레이에 나오는 안내에 따릅니다.

 주의! 추출구 화상 위험! 고온 스팀이 배출됩니다.

디스플레이가 꺼지면 커피머신이 건조를 완료한 것입니다.

- 커피머신을 끄고 플러그를 빼 기기를 주 전원에서 분리하십시오.
- 물받이와 찌꺼기통을 세척하십시오.

포장

포장 전 커피머신이 깨끗하고 건조한지 확인합니다. 바닥의 남아있는 커피 가루는 표면에 흠집을 낼 수 있습니다. 남아있는 커피, 우유, 물은 박테리아 증식을 유발할 수 있습니다.

원래 포장으로 커피머신을 포장합니다.

박스에 사용 설명서를 보관합니다. 사용 설명서를 포장하여 다음에 커피머신을 사용할 때 볼 수 있도록 하십시오.

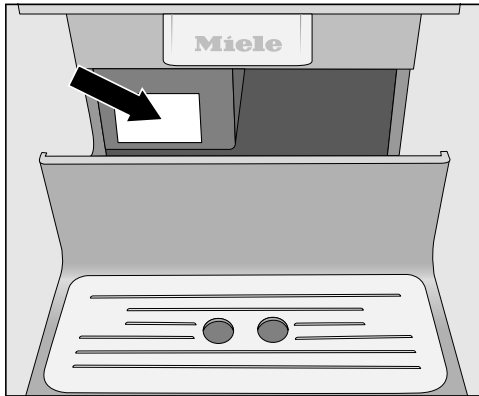
AS 서비스 및 보증

문제 발생시 연락처

사용자가 직접 해결할 수 없는 고장은 밀레 고객 서비스 센터로 문의해 주십시오.

밀레 고객 서비스 센터 연락처는 사용 설명서 마지막 장에서 확인하실 수 있습니다.

밀레 고객 서비스 센터에 문의하실 때 기기의 모델명과 제품번호(SN)를 말씀해주시면 빠르게 도움을 드릴 수 있습니다. 해당 정보는 데이터 플레이트에서 확인하실 수 있습니다.



보증

제품은 구입일로부터 2년간 보증됩니다. 보증 사용 약관에 대한 자세한 내용은 보증서를 참조하시거나 밀레 서비스 센터로 문의하십시오.

Miele 온라인 쇼핑몰, Miele MEC (연락처는 뒷면 참조) 또는 Miele 매장에서 본 제품과 기타 유용한 액세서리를 구매할 수 있습니다 (*국가 및 모델별 구매 가능 액세서리 및 세제 상이).

커피머신 액세서리

- **세척용 브러시**
우유관 세척용
- **우유 사이펀**
우유를 추출하기 위한 부품
- **뚜껑이 있는 우유통**
우유 보관과 추출을 위한 부품


커피머신 액세서리

커피머신을 위한 밀레 액세서리를 이용할 수 있습니다.

- **초극세사 천**
지문과 가벼운 오염물 제거용
- **커피포트 1.0 L**
커피 또는 차용 단열 용기
- **밀레 블랙 에디션 원포올(One for all)**
원두 - 에스프레소, 카페 크레마와 우유를 넣은 스페셜티 커피에 적합
- **밀레 블랙 에디션 에스프레소 (Espresso)**
원두 - 에스프레소에 적합
- **밀레 블랙 에디션 카페 크레마(Café Crema)**
원두 - 크레마가 풍부한 원두 커피에 적합
- **밀레 블랙 에디션 디카페인(Decaf)**
원두 - 디카페인 스페셜티 커피에 적합

에너지 절약

다음의 유용한 정보는 에너지 및 비용 절약, 환경 보호에 도움이 됩니다.

- 에코모드에서 커피머신을 작동합니다.
- 커피머신을 한동안 사용하지 않는 경우, 켜기/끄기 버튼  을 이용하여 커피머신의 전원을 끄십시오.
- 이후 꺼짐 타이머의 설정을 20 분으로 변경하십시오. 커피머신은 마지막 음료를 만든 후 또는 센서 버튼을 마지막으로 누른 후 20 분이 경과하면 자동으로 꺼집니다.
- 가끔씩만 컵을 예열하고자 하는 경우 컵 예열 기능을 끌 수 있습니다. 온수를 사용해 컵을 예열할 수 있습니다.

커피머신을 연결하기 전에 데이터 플레이트에서 연결 데이터(전압 및 주파수)가 전원 공급장치와 일치하는지 확인하십시오.

커피머신이 손상을 입는 위험을 방지하려면 해당 데이터가 일치해야 합니다. 확실하지 않은 경우 자격을 갖춘 기술자에게 문의하십시오.

필요한 연결 데이터는 데이터 플레이트에 설명되어 있습니다. 데이터 플레이트는 물받이를 꺼냈을 때 커피머신 왼쪽에서 확인할 수 있습니다.

제품을 AC 220-240 V 60 Hz의 전원 공급장치에 연결할 수 있는 주전원 케이블이 제공됩니다.

커피머신은 적절한 접지 콘센트를 통해 주전원 공급장치에 연결되어야 합니다. 연결은 국가 및 현지 안전 규정에 따라야 합니다.

퓨즈 정격은 10 A 이상이어야 합니다.

콘센트는 제품 옆에 쉽게 접근할 수 있는 곳에 있어야 합니다.

커피머신을 멀티 어댑터나 연장선을 사용하여 주전원 공급장치에 연결하지 마십시오. 이러한 행위에 대해서는 커피머신의 안전을 보장할 수 없습니다(화재 위험).

커피머신을 **자립형 인버터**에 연결하지 마십시오. 자립형 인버터는 태양광 시스템과 같이 자체적인 전원 공급을 위해 사용됩니다. 전원 서지에 의해 안전 전원 차단기능이 작동될 수 있습니다. 이로 인해 전자 모듈이 손상될 수 있습니다.

커피머신은 “**에너지 절약 플러그**”로 알려진 장치와 함께 사용하면 안됩니다. 이로 인하여 기기에 공급되는 에너지 양이 줄어들어 과열이 발생할 수 있습니다.

주전원 연결 케이블에 결함이 있는 경우, 위험을 방지하기 위해 공인 기술자만 이를 교체해야 합니다.

설치

⚠ 불충분한 환기로 인한 과열 위험.
커피머신이 충분히 환기되지 않으면 제품이 과열될 수 있습니다.
커피머신 주변이 충분히 환기되는지 확인하십시오.
커피머신을 사용 중일 때는 티타월 등으로 덮지 마십시오.

커피머신이 폐쇄된 가구 안에(예: 도어가 있는 가구장) 설치된 경우 가구 안에 열기와 습기가 쌓일 수 있습니다. 이는 커피머신의 밑/또는 가구장의 손상으로 이어질 수 있습니다.
커피머신을 사용하는 중에는 가구장의 도어를 닫지 마십시오.

커피 머신을 특정 공간 안에 설치할 경우, 다음의 최소 크기를 갖추어야 합니다.

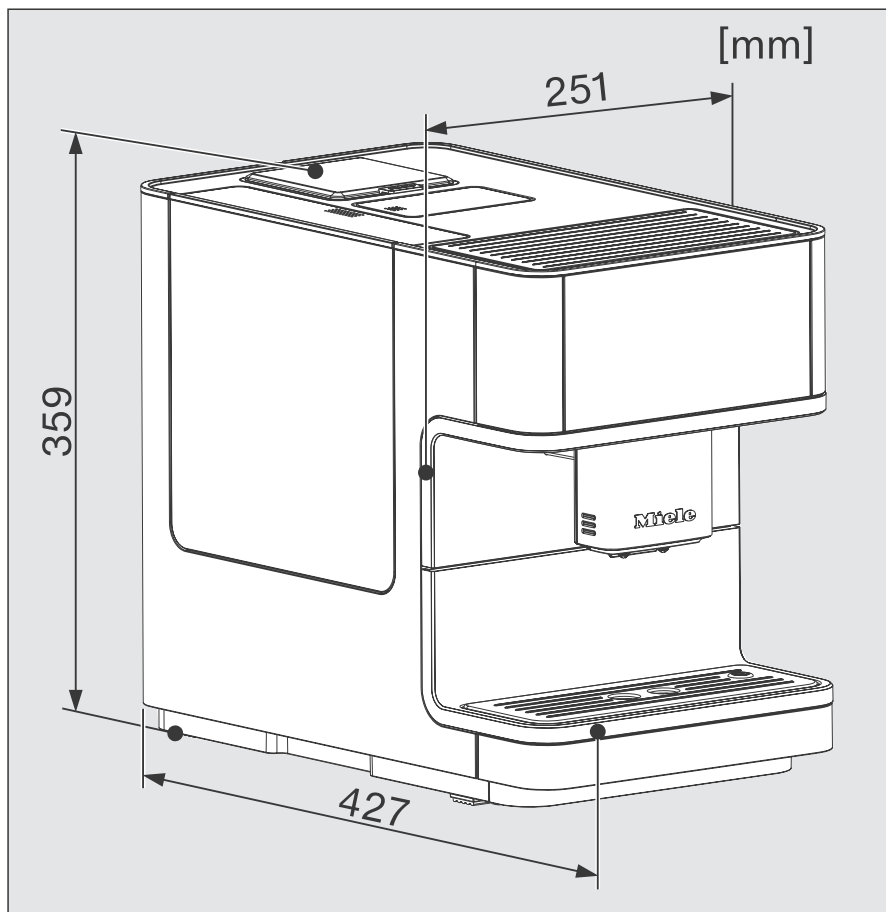
높이	508mm
너비	450mm
깊이	555mm

커피 머신을 설치할 때: 서비스 패널이 완전히 열려 필요할 때 혼합기를 쉽게 뺄 수 있는지 확인하십시오.

- 커피 머신은 설치된 공간의 앞쪽 모서리와 끝이 나란히 설치되어야 합니다.

다음 설치 안내를 준수하십시오.

- 커피머신의 위치는 건조하고 환기가 잘 되는 곳이어야 합니다.
- 커피머신은 대기온도가 10 °C에서 38 °C 사이인 실내에서만 사용하십시오.
- 커피머신은 편평한 표면에 설치되어야 합니다. 표면은 방수가 되어야 합니다.



기술 데이터

대기 모드시 전력 사용량:	< 0,1 W
네트워크 대기 모드 전력 사용량:	< 0,5 W
펌프 압력:	최대 15 bar
스루폴로우(Through-flow) 히터:	1 스테인리스 스틸 서모 블록
치수 (W x H x D):	251 x 359 x 427 mm
순 중량:	9,9 kg
주전원 연결 케이블 길이	140 cm
물통 용량:	1,8 l
원두통 용량:	약 300 g
우유통 용량:	0,7 l
물받이 용량:	0,8 l
찌꺼기통 용량:	커피찌꺼기 최대 10 개
중앙 추출구:	높이 조절 80-140 mm
그라인더:	원뿔형 스틸 그라인더
그라인더 설정:	5 설정
원두 가루 양:	최대 12 g
주파수 대역:	2.400-2.4835 GHz
최대 전송 전력	< 100 mW

(우유통은 CM 6360, CM 6560 에만 함께 제공됩니다.)

■ (주)밀레코리아

서울시 강남구 논현로 559 밀레하우스 빌딩 (06126)

■ 홈페이지: www.miele.co.kr

■ 온라인 쇼핑몰: shop.miele.co.kr

■ A/S 신청: 전국 1577-1597

■ 본 제품은 수입 완제품으로 공급이 일시 지연될 수 있습니다.

CM 6160, CM 6360, CM 6560

ko-KR

M.-Nr. 11 619 331 / 02