


Mode d'emploi et instructions de montage Cave à vin



Lisez **impérativement** ce mode d'emploi et les instructions de montage avant le montage - l'installation - la mise en service. Vous vous protégerez et éviterez ainsi de détériorer votre matériel.

Table des matières

Consignes de sécurité et mises en garde	5
Votre contribution à la protection de l'environnement	15
Installation	16
Lieu d'installation	16
Classe climatique	17
Instructions d'encastrement.....	18
Meubles/Éléments avoisinants.....	18
Charge admissible du sol de niche	18
Aération et évacuation d'air.....	19
Charnière de porte	19
Installation côte à côte (side by side)	19
Cotes d'encastrement	21
Cotes avec porte ouverte (angle d'ouverture 90°/115°).....	23
Dimensions de la façade du meuble	24
Installation de la cave à vin	25
Avant de commencer	25
Outils nécessaires	25
Poids de la façade de meuble	26
Ajustement de la niche d'encastrement.....	26
Contrôler la niche d'encastrement	27
Avant d'encastrer votre appareil	27
Préparer la niche d'encastrement	29
Insérer la cave à vin dans la niche d'encastrement	31
Positionner la cave à vin.....	33
Fixer la cave à vin dans la niche d'encastrement.....	36
Préparation du montage de la façade du meuble	37
Fixer et ajuster la façade de meuble	40
Fixer les caches.....	44
Poser les baguettes de porte	47
Fixer la grille de ventilation du socle et la plinthe.....	48
Limiter l'angle d'ouverture de porte	48
Branchement électrique	49
Économies d'énergie	51
Description de l'appareil	53
Écran principal.....	55
Mode Réglages 	56
Accessoires	58
Accessoires fournis	58
Accessoires en option	58










Première mise en service	59
Avant la première utilisation	59
Choisir le bon assistant de porte (Push2open/Pull2open)	59
Miele@home	59
Utiliser la cave à vin.....	61
Procéder à la première mise en service	62
Mise en marche et arrêt de la cave à vin	63
En cas d'absence prolongée.....	63
Autres réglages	64
Activer ou désactiver Verrouillage des touches  / 	64
Exécuter Auto test 	65
Activer l'Assistant de porte 	65
Désactiver l'Assistant de porte 	67
Miele@home	68
Désactiver Mode expo 	69
Réinitialiser les réglages d'usine 	70
Activer ou désactiver le Mode Shabbat 	72
Activer ou désactiver Eclairage d'ambiance 	72
Sélectionner Ecran de veille.....	74
Température et humidité de l'air optimales	75
Température optimale.....	75
Plaques isolantes assurant la séparation thermique.....	76
Régler la température	76
Humidité de l'air	77
Augmenter le taux d'humidité de l'air δ	77
Ne pas augmenter le taux d'humidité de l'air δ	78
Alarme de porte	79
Conserver des bouteilles de vin	80
Clayettes en bois.....	81
Déplacer les clayettes en bois.....	81
Ajustement des clayettes en bois	81
Identification des bouteilles.....	82
Capacité maximale.....	82
Le kit Sommelier	83
Aménager le kit Sommelier	83
Dégivrage automatique	85

Table des matières

Nettoyage et entretien	86
Conseils d'entretien.....	86
Avant de nettoyer la cave à vin	87
Intérieur, accessoires, porte de l'appareil	87
Nettoyer le joint de porte.....	88
Nettoyer les ouvertures d'aération et d'évacuation	88
Après le nettoyage	88
En cas d'anomalie	89
Origines des bruits	95
Service après-vente	96
Contact en cas d'anomalies.....	96
Base de données EPREL	96
Garantie.....	96
Déclaration de conformité	97
Droits d'auteur et licences	98

Consignes de sécurité et mises en garde

Cette cave à vin est conforme aux réglementations de sécurité en vigueur. Toute utilisation non conforme peut toutefois causer des dommages corporels et matériels.

Lisez attentivement le mode d'emploi et les instructions de montage avant de mettre la cave à vin en service. Vous y trouverez des informations importantes sur le montage, la sécurité, l'utilisation et l'entretien de cet appareil. Vous vous protégerez et éviterez ainsi de détériorer votre matériel.

Conformément à la norme IEC 60335-1, Miele indique expressément de lire impérativement le chapitre pour l'installation de la cave à vin et de suivre les consignes de sécurité et de mise en garde.

Miele ne peut être tenu pour responsable des dommages dus au non-respect des consignes.

Veillez conserver ce document à disposition et le remettre au futur propriétaire en cas de cession de votre appareil !

 Risque de dommages corporels et matériels par le basculement de la cave à vin.

La cave à vin est très lourde et a tendance à basculer vers l'avant lorsque la porte de l'appareil est ouverte.

Laissez la porte de l'appareil fermée jusqu'à ce que la cave à vin soit montée et installée dans la niche d'encastrement conformément au mode d'emploi et aux instructions de montage.

 Risque de blessure par bris de verre !

À plus de 2000 m d'altitude, la vitre de la porte de la cave à vin risque de se briser en raison des variations de pression. Les éclats de verre tranchants peuvent provoquer de graves blessures.

Consignes de sécurité et mises en garde

Utilisation conforme

► Cette cave à vin est destinée exclusivement à un usage domestique, à la maison ou dans un autre environnement de type domestique.

Cette cave à vin ne convient pas à une utilisation en extérieur.

► Utilisez cette cave à vin dans le cadre domestique exclusivement pour conserver du vin.

Toute autre utilisation est à proscrire et peut s'avérer dangereuse.

► La cave à vin ne convient ni au stockage ni au refroidissement de médicaments, de plasma sanguin, de préparations de laboratoire ou de substances ou produits similaires soumis à la directive relative aux dispositifs médicaux. Une utilisation non conforme de cette cave à vin risque d'altérer ou d'endommager les produits qui y sont stockés. Par ailleurs, n'utilisez pas cette cave à vin dans des zones potentiellement explosives.

Miele décline toute responsabilité en cas d'utilisation non conforme ou inappropriée de l'appareil.

► Les personnes qui, pour des raisons d'incapacité physique, sensorielle ou mentale, ou de par leur inexpérience ou ignorance, ne sont pas aptes à utiliser la cave à vin en toute sécurité doivent impérativement être surveillées pendant qu'elles l'utilisent.

Ces personnes sont autorisées à utiliser la cave à vin sans surveillance uniquement si vous leur avez expliqué comment l'utiliser sans danger et les risques encourus en cas de mauvaise manipulation.

Précautions à prendre avec les enfants

- ▶ Tenez les enfants de moins de huit ans éloignés de la cave à vin à moins qu'ils ne soient sous étroite surveillance.
- ▶ Les enfants âgés de 8 ans et plus peuvent uniquement utiliser la cave à vin sans surveillance si vous leur en avez expliqué le fonctionnement de sorte qu'ils sachent l'utiliser en toute sécurité. Les enfants doivent être en mesure d'appréhender et de comprendre les risques encourus en cas de mauvaise manipulation.
- ▶ Les enfants ne sont pas autorisés à procéder au nettoyage ou à l'entretien de l'appareil hors de la surveillance d'un adulte.
- ▶ Surveillez toujours les enfants qui se trouvent à proximité de la cave à vin. Ne laissez jamais les enfants jouer avec la cave à vin.
- ▶ Les charnières de porte de la cave à vin constituent un danger. Veillez à ce que les enfants restent éloignés de l'appareil.
- ▶ Risque d'asphyxie ! Les enfants peuvent se mettre en danger en s'enveloppant dans les matériaux d'emballage (film plastique, par exemple) ou en glissant leur tête à l'intérieur. Tenez les matériaux d'emballage hors de portée des enfants.

Consignes de sécurité et mises en garde

Sécurité technique

► Le circuit frigorifique a été testé pour détecter les fuites. La cave à vin est conforme aux consignes de sécurité en vigueur et aux directives européennes en vigueur.



► Cette cave à vin contient du fluide frigorifique isobutane (R600a), un gaz naturel sans danger pour l'environnement, mais inflammable. Ce fluide ne nuit pas à la couche d'ozone et n'augmente pas l'effet de serre.

L'utilisation de ce fluide frigorifique écologique a tendance à rendre l'appareil plus bruyant. En plus des bruits de fonctionnement du compresseur, l'ensemble du circuit frigorifique peut émettre des bruits d'écoulement. Ces effets sont hélas inévitables, mais ils n'ont aucun impact sur la performance de la cave à vin.

Lorsque vous transportez et montez/installez la cave à vin, veillez à ne pas endommager les éléments du circuit frigorifique. Les projections du fluide frigorifique peuvent provoquer des lésions oculaires. En cas de dommages :

- Évitez d'allumer une flamme ou tout ce qui pourrait causer une étincelle.
 - Débranchez la cave à vin du secteur.
 - Aérez pendant quelques minutes la pièce où est installée la cave à vin.
 - Contactez le service après-vente.
- La taille de la pièce où est installé l'appareil doit être proportionnelle à la quantité de fluide frigorigène contenue dans l'appareil. En cas de fuite, un mélange air-gaz inflammable risque de se former si la pièce est trop petite. La pièce doit avoir un volume d'au moins 1 m³ pour 8 g de fluide frigorigène. La quantité de fluide frigorigène est indiquée sur la plaque signalétique à l'intérieur de l'appareil.

Consignes de sécurité et mises en garde

► Les données de raccordement (tension et fréquence) figurant sur la plaque signalétique de l'appareil doivent impérativement correspondre à celles du réseau électrique pour éviter d'endommager votre appareil.

Comparez ces données avant de brancher votre appareil et interrogez un électricien en cas de doute.

► Seul un raccordement à une prise de terre conforme garantit un fonctionnement de l'appareil en toute sécurité. Attention : Cette règle de sécurité élémentaire doit absolument être respectée ! En cas de doute, faites vérifier vos installations par un électricien.

► Le fonctionnement temporaire ou permanent sur un système d'alimentation électrique autonome ou non synchrone au réseau (comme les réseaux autonomes, les systèmes de secours) est possible. La condition préalable au fonctionnement est que le système d'alimentation électrique soit conforme aux spécifications de la norme EN 50160 ou comparable.

Les mesures de protection prévues dans l'installation domestique et dans ce produit Miele doivent également être assurées dans leur fonction et leur mode de fonctionnement en fonctionnement isolé ou en fonctionnement non synchrone au réseau ou être remplacées par des mesures équivalentes dans l'installation. Comme décrit, par exemple, dans la publication actuelle de VDE-AR-E 2510-2.

► Pour que la cave à vin puisse être rapidement coupée du réseau électrique en cas d'urgence, la prise de courant ne doit pas se trouver derrière l'appareil, elle doit être facilement accessible.

► Si le cordon d'alimentation fourni est endommagé, il doit être remplacé par une pièce de rechange d'origine pour éviter tout danger pour l'utilisateur. Miele ne garantit le respect des consignes de sécurité que si les pièces de rechange sont d'origine.

► N'utilisez ni rallonges ni multiprises pour brancher votre cave à vin : ces accessoires représentent un danger potentiel (risque d'incendie).

Consignes de sécurité et mises en garde

- ▶ Lorsque l'humidité atteint les éléments sous tension ou le câble d'alimentation, cela peut engendrer un court-circuit. N'installez par conséquent jamais la cave à vin dans des locaux présentant des risques d'humidité ou d'éclaboussures (garages, buanderies etc.).
- ▶ Cette cave à vin ne doit pas être utilisée sur des engins en mouvement.
- ▶ Dans les zones à climat tropical (température supérieure à env. 32 °C et taux d'humidité supérieur à env. 70 %), la cave à vin doit être installée dans une pièce climatisée. Dans le cas contraire, le fonctionnement optimal de la cave à vin n'est plus garanti.
- ▶ Une cave à vin endommagée peut présenter des risques pour votre sécurité. Vérifiez qu'elle ne présente aucun dommage visible. Ne mettez jamais en service une cave à vin endommagée.
- ▶ Afin de garantir un fonctionnement en toute sécurité, encastrez cet appareil avant de l'utiliser.
- ▶ Lors de travaux d'installation ou d'entretien ou en cas de réparations, la cave à vin doit être mise hors tension. La cave à vin est débranchée du réseau électrique uniquement lorsque l'une des conditions suivantes est remplie :
 - les fusibles correspondants sont déclenchés ou
 - les fusibles à filetage sont totalement dévissés de l'installation électrique (non applicable en France) ou
 - la prise de l'appareil est débranchée. Ne tirez jamais sur le cordon d'alimentation mais tenez la prise fermement pour débrancher l'appareil.
- ▶ Des travaux d'installation, d'entretien ou de réparation non conformes peuvent entraîner de graves dangers pour l'utilisateur. Ces interventions doivent être exécutées exclusivement par des professionnels agréés par Miele.
- ▶ Les bénéfices liés à la garantie sont perdus en cas de réparation de la cave à vin par un service après-vente non agréé par Miele.

Consignes de sécurité et mises en garde

- ▶ Les pièces défectueuses ne doivent être remplacées que par des pièces de rechange d'origine Miele. Les pièces de rechange d'origine sont les seules dont Miele garantit qu'elles remplissent les conditions de sécurité.
- ▶ Cette cave à vin est équipée d'une ampoule spéciale en raison d'exigences particulières (par ex. en matière de température, d'humidité, de résistance chimique, de résistance aux frottements et aux vibrations). Cette ampoule convient uniquement à l'utilisation prévue. Elle ne convient pas à l'éclairage d'une pièce. Pour des raisons de sécurité, seul un professionnel agréé par Miele ou le service après-vente Miele doit se charger de leur remplacement. Cette cave à vin dispose de plusieurs sources lumineuses indiquant au moins la classe d'efficacité énergétique E.

Utilisation conforme

- ▶ Votre cave à vin est conçue pour une classe climatique donnée (plage de température ambiante). Veuillez respecter les limites indiquées sur la plaque signalétique placée à l'intérieur de la cave à vin. Une température ambiante inférieure provoque un arrêt prolongé du compresseur, avec pour conséquence de ne pas pouvoir maintenir la température requise.
- ▶ Ne recouvrez pas et n'obstruez jamais les fentes d'aération et d'évacuation de l'air, faute de quoi la ventilation ne serait plus assurée, la consommation en électricité augmenterait et les éléments de l'appareil risqueraient d'être endommagés.
- ▶ Si vous conservez dans la cave à vin des aliments contenant de la graisse ou de l'huile, veillez à ce que la graisse ou l'huile ne coule pas sur les éléments en plastique de la cave à vin. Le plastique risquerait de se fissurer et, par conséquent, de se briser ou se déchirer.

Consignes de sécurité et mises en garde

- ▶ Risque d'incendie et d'explosion. Ne conservez dans la cave à vin aucune substance explosive ni aucun produit contenant des gaz propulseurs inflammables (par ex. bombes aérosols). Certains gaz inflammables risquent de prendre feu en présence de composants électriques.
- ▶ Risque d'explosion ! N'utilisez pas d'appareils électriques dans la cave à vin. Des étincelles risqueraient de se former.

Accessoires et pièces détachées

- ▶ Utilisez exclusivement des accessoires d'origine Miele. Le montage d'autres pièces exclut le bénéfice de la garantie.
- ▶ Miele offre une garantie d'approvisionnement de 10 ans minimum et jusqu'à 15 ans pour le maintien en état de fonctionnement des pièces détachées après l'arrêt de la production en série de votre cave à vin.

Nettoyage et entretien

- ▶ Ne traitez pas le joint de porte avec des huiles ou des graisses, sinon il devient poreux.
- ▶ Avertissement. N'utilisez pas d'accessoires mécaniques ou d'autres moyens qui ne sont pas conseillés par le fabricant pour accélérer le dégivrage.
- ▶ N'utilisez jamais de nettoyeur vapeur pour nettoyer votre cave à vin : la vapeur pourrait se déposer sur les éléments conducteurs d'électricité et provoquer un court-circuit.
- ▶ Les objets pointus ou tranchants risquent d'endommager les générateurs de froid, ce qui compromettrait le bon fonctionnement de la cave à vin. N'utilisez donc pas d'objets pointus ou tranchants pour
 - éliminer des couches de givre,
 - décoller des résidus tels que des étiquettes.

Transport

- ▶ L'appareil doit impérativement être transporté à la verticale et dans son emballage afin de ne subir aucun dommage.
- ▶ Risque de dommages corporels et matériels ! La cave à vin étant très lourde, transportez-la toujours à l'aide d'une deuxième personne.

Votre ancien appareil

- ▶ Les enfants qui jouent peuvent s'enfermer dans l'appareil et s'asphyxier.
 - Démontez la ou les portes de l'appareil.
 - Laissez les clayettes en bois à l'intérieur de la cave à vin afin que les enfants ne puissent pas y grimper facilement.
 - Le cas échéant, détruisez la serrure de porte de votre appareil. Vous éviterez ainsi que des enfants ne s'enferment dedans et mettent leur vie en danger.
- ▶ Risque de choc électrique !
 - Coupez la fiche d'alimentation du cordon d'alimentation.
 - Coupez le câble d'alimentation de l'ancien appareil.
- ▶ Éliminez tout de l'ancien appareil en séparant les éléments.
- ▶ Pendant et après la mise au rebut, assurez-vous que la cave à vin n'est pas placée à proximité d'essence ou d'autres gaz et liquides inflammables.
- ▶ Risque d'incendie dû à une fuite d'huile ou de fluide frigorigène ! Le fluide frigorigène et l'huile qu'ils contiennent sont inflammables. Les fuites de fluide frigorigène ou d'huile peuvent s'enflammer en cas de concentration élevée et de contact avec une source de chaleur externe.
Lors de la mise au rebut, assurez-vous que le circuit frigorifique n'est pas endommagé afin d'éviter toute fuite incontrôlée de fluide frigorigène (indications sur la plaque signalétique) et d'huile.

Consignes de sécurité et mises en garde

- Les projections d'agent réfrigérant peuvent provoquer des lésions oculaires ! N'endommagez aucune partie du circuit de refroidissement, par exemple
- ne percez jamais les conduits de l'évaporateur contenant du frigorigène,
 - ne coudez pas les conduits,
 - ne grattez pas les revêtements de surfaces.

Votre contribution à la protection de l'environnement



Recyclage de l'emballage

Nos emballages protègent votre appareil des dommages qui peuvent survenir pendant le transport. Nous les sélectionnons en fonction de critères écologiques permettant d'en faciliter le recyclage.

En participant au recyclage de vos emballages, vous contribuez à économiser les matières premières. Utilisez les collectes de matières recyclables spécifiques aux matériaux et les possibilités de retour. Les emballages de transport sont repris par votre revendeur Miele.

Votre ancien appareil

Les appareils électriques et électroniques contiennent souvent des matériaux précieux. Cependant, ils contiennent aussi des substances toxiques nécessaires au bon fonctionnement et à la sécurité des appareils. Si vous déposez ces appareils usagés avec vos ordures ménagères ou les manipulez de manière non conforme, vous risquez de nuire à la santé des personnes et à l'environnement. Ne jetez jamais vos anciens appareils avec vos ordures ménagères.

Veillez à ce que votre appareil de froid ne soit pas endommagé jusqu'à ce qu'il soit éliminé de manière appropriée et respectueuse de l'environnement. On évitera ainsi que le fluide frigorigène contenu dans le circuit et l'huile contenue dans le compresseur ne soient libérés dans l'atmosphère.

Faites appel au service d'enlèvement mis en place par votre commune, votre revendeur ou Miele, ou rapportez votre appareil dans un point de collecte spécialement dédié à l'élimination de ce type d'appareil. Vous êtes légalement responsable de la suppression des éventuelles données à caractère personnel figurant sur l'ancien appareil à éliminer. Vous êtes dans l'obligation de retirer, sans les détruire, les piles et accumulateurs usagés non fixés à votre appareil, ainsi que les lampes qui peuvent être retirées sans être détruites. Rapportez-les dans un point de collecte spécialement dédié à leur élimination, où ils peuvent être remis gratuitement. Afin de prévenir tout risque d'accident, veuillez garder votre ancien appareil hors de portée des enfants jusqu'à son enlèvement.



Installation

Lieu d'installation

Choisissez une pièce très peu humide que vous pouvez aérer facilement.

Au moment de choisir le lieu d'installation, gardez à l'esprit que la consommation énergétique de la cave à vin augmente lorsqu'elle est placée à proximité immédiate d'un chauffage, d'une cuisinière ou de toute autre source de chaleur. Évitez également une exposition directe au soleil.

Plus la température ambiante est élevée, plus le compresseur fonctionne longtemps et plus la consommation d'électricité augmente.

Lors de l'installation de l'appareil, contrôlez aussi les points suivants :

- La prise de courant ne doit pas se trouver derrière l'appareil. Elle doit rester accessible en cas d'urgence.
- La fiche et le câble d'alimentation ne doivent pas entrer en contact avec le dos de la cave à vin. Ils pourraient être endommagés par les vibrations de l'appareil.
- Évitez aussi de brancher d'autres appareils à des prises situées derrière la cave à vin.

S'il est impossible de monter l'appareil ailleurs qu'à proximité d'une source de chaleur, respectez les distances minimales suivantes :

- avec les cuisinières électriques ou au gaz :
au moins 3 cm
- avec les cuisinières au fioul ou au charbon :
au moins 30 cm.


Si ces distances minimales ne peuvent pas être respectées, il faut monter une plaque pour servir d'isolation entre la cave à vin et la source de chaleur.

Classe climatique

Votre cave à vin est conçue pour fonctionner pour une classe climatique donnée (plage de température ambiante). Veuillez respecter les limites indiquées sur la plaque signalétique placée à l'intérieur de l'appareil.

Classe climatique	Température ambiante
SN	+10 °C à +32 °C
N	+16 °C à +32 °C
ST	+16 °C à +38 °C
T	+16 °C à +43 °C


Une température ambiante plus basse augmente la durée d'arrêt du compresseur. Il est possible que la température à l'intérieur de la cave à vin augmente excessivement, ce qui peut provoquer des dommages.

 Risque de dommages dû à un taux d'humidité élevé.

Lorsque le taux d'humidité est élevé, de la condensation peut s'accumuler sur les parois extérieures de la cave à vin et peut engendrer de la corrosion.

Nous recommandons d'installer la cave à vin dans une pièce sèche et/ou climatisée et suffisamment aérée.

Une fois l'installation effectuée, assurez-vous que la porte de l'appareil ferme correctement, que les fentes d'aération et d'évacuation d'air ne sont pas recouvertes et que la cave à vin a été installée conformément au mode d'emploi et aux instructions de montage.


 Fonctionnement perturbé par une forte humidité de l'air et une température élevée.

Une forte humidité de l'air (supérieure à env. 70 %) combinée avec une température ambiante élevée (supérieure à env. 32 °C) peut perturber le fonctionnement de votre cave à vin.

Dans les zones à climat tropical, installez la cave à vin dans une pièce climatisée.

Installation

Instructions d'encastrement

 Risque de dommages et de blessures en cas de basculement de la cave à vin.

La cave à vin est très lourde et a tendance à basculer vers l'avant lorsque la porte de l'appareil est ouverte.

Laissez la porte de l'appareil fermée jusqu'à ce que la cave à vin soit montée et installée dans la niche d'encastrement conformément au mode d'emploi et aux instructions de montage.

En raison du poids et de la hauteur de la cave à vin, l'intervention de deux personnes est obligatoire pour le montage.

Meubles/Éléments avoisinants

La cave à vin est fixée aux meubles/éléments qui se trouvent à côté et au-dessus à l'aide de vis. C'est pourquoi tous les meubles/éléments prévus pour la fixation doivent être reliés au sol ou au mur.

Charge admissible du sol de niche

Pour un montage sécurisé de la cave à vin et afin de garantir son bon fonctionnement, le sol doit être plat et bien à l'horizontale.

Par ailleurs, il doit être constitué d'un matériau dur et rigide.

En raison du poids important de la cave à vin lorsqu'elle est pleine, il est indispensable qu'elle repose sur une surface dont la capacité de charge est particulièrement élevée. Vous pouvez vous renseigner si nécessaire auprès d'un architecte ou d'un expert en bâtiment.

Le poids d'un appareil plein est d'environ :

KWT 26x2 Vi	674 kg
KWT 26x2 ViS	679 kg

Aération et évacuation d'air

⚠ Risque d'incendie et de dommages en raison d'une aération ou évacuation insuffisante.

Si la cave à vin n'est pas suffisamment aérée, le compresseur réagit plus souvent et fonctionne pendant une durée prolongée.

Cela entraîne une consommation énergétique plus élevée et une augmentation de la température de fonctionnement du compresseur, ce qui risque d'endommager ce dernier.

Vérifiez que la cave à vin reçoit suffisamment d'air et peut évacuer l'air chaud.

Respectez impérativement les consignes concernant les fentes d'aération et d'évacuation de l'air. Les fentes d'aération et d'évacuation ne doivent jamais être recouvertes ni obstruées.

Charnière de porte

⚠ Risque de dommages et de blessures dus à un changement de la charnière de porte.

Vous risquez d'endommager l'appareil et vous blesser si vous changez vous-même la charnière de porte.

Votre appareil est livré avec une charnière de porte fixe. Ne réalisez sous aucun prétexte le changement de charnière par vous-même !

Si vous devez changer la charnière, contactez le service après-vente !

Installation côte à côte (side by side)

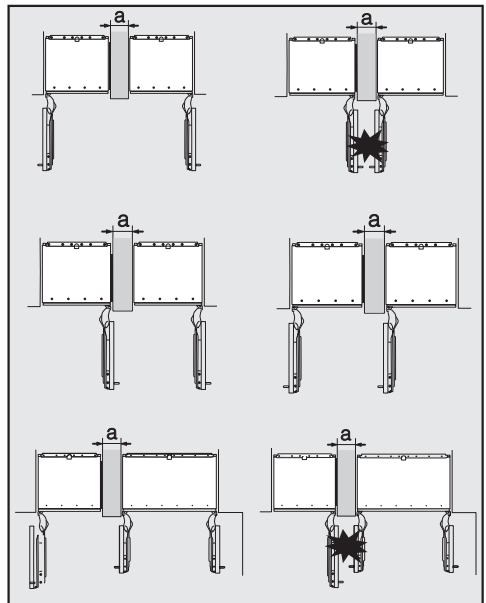
Cette cave à vin peut être installée à côté d'une autre cave à vin ou d'un autre appareil frigorifique (« Side-by-Side »). Dans l'aperçu ci-dessous, vous pouvez voir quelles sont les configurations de montage side by side avec votre cave à vin.

Pour le montage side by side, selon la configuration choisie, vous pouvez avoir besoin du kit de montage side by side (voir chapitre « Accessoires », section « Accessoires en option »).

Les instructions du kit de montage side-by-side décrivent comment fixer les appareils.

... avec paroi de séparation

La paroi **a** située entre les appareils de froid placés côte-à-côte doit être **d'au moins 16 mm** d'épaisseur.



Installation

Si les butées de porte des appareils se trouvent côte-à-côte, il faut impérativement tenir compte de l'épaisseur des façades de meuble et des poignées de porte, pour que les portes des appareils n'entrent pas en collision et ne soient pas endommagées lorsqu'elles sont ouvertes simultanément.

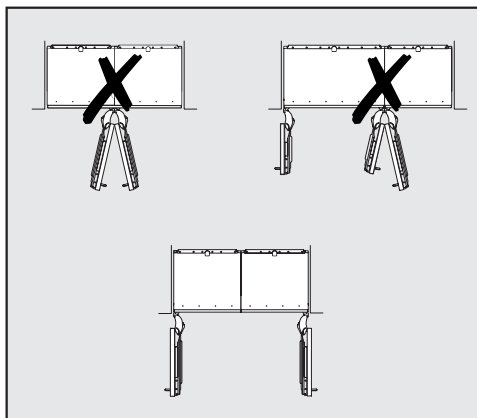
Les caves à vin/ appareils de froid doivent être fixés respectivement dans leur niche d'encastrement, à l'aide du kit de montage joint.

Si la paroi intermédiaire **a** est **plus étroite que 160 mm**, vous avez besoin du chauffage latéral du kit de montage côte à côte (side-by-side), pour éviter la formation d'eau de condensation et d'éventuels dommages qui peuvent en résulter.

Lors de la planification des niches d'encastrement, veuillez tenir compte du fait que la niche d'encastrement dans laquelle l'appareil est installé avec le chauffage latéral doit être en principe **4 mm** plus large (voir chapitre « Installation », section « Cotes d'encastrement »).

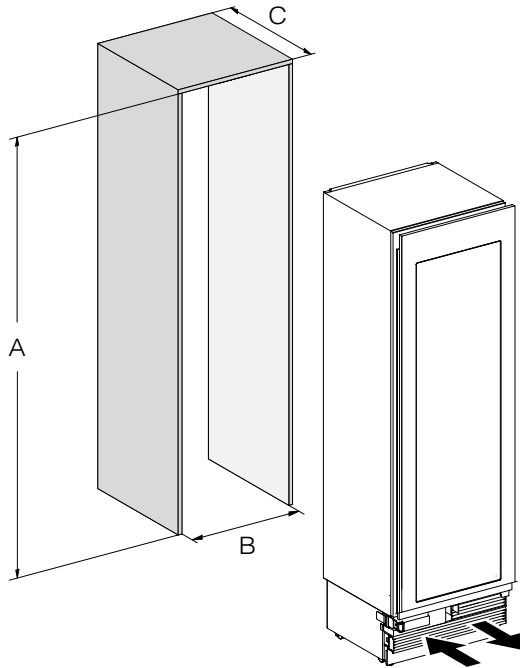
Si la paroi intermédiaire **a** est **plus épaisse que 160 mm**, vous n'avez pas besoin du kit de montage côte à côte (side-by-side) ni du chauffage latéral.

... sans paroi de séparation



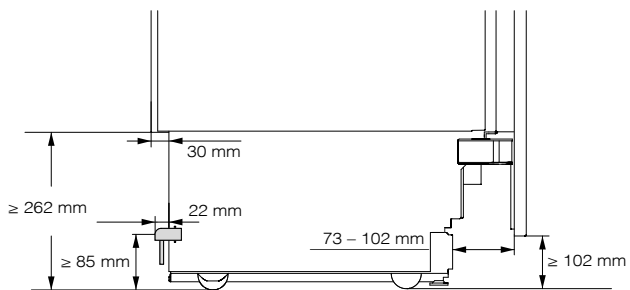
Si les deux caves à vin/ appareils de froid ne sont pas séparés par une paroi de séparation, ils doivent être directement reliés l'un à l'autre grâce au kit de montage side by side. Il faut également installer le chauffage latéral pour éviter la formation d'eau de condensation et d'éventuels dommages en résultant.

Cotes d'encastrement



	A	B	C
KWT 26x2 Vi(S)	2134 – 2164 mm	610 mm	610 mm + façade du meuble (19–38 mm)

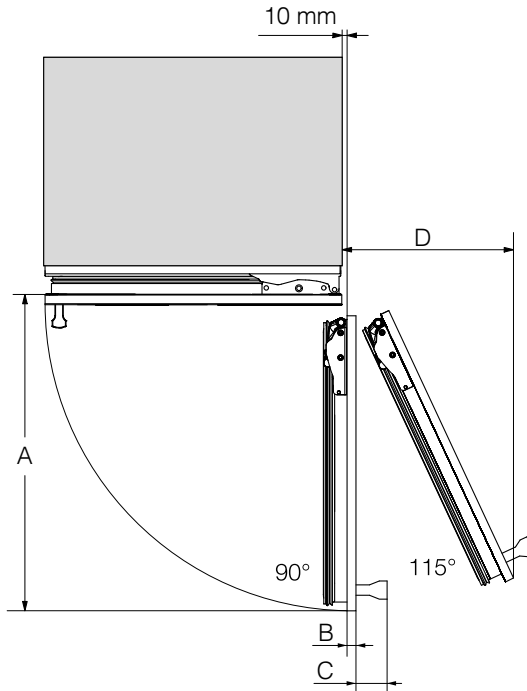
Installation



Vue latérale

Cotes avec porte ouverte (angle d'ouverture 90°/115°)

KWT 26x2 Vi(S)

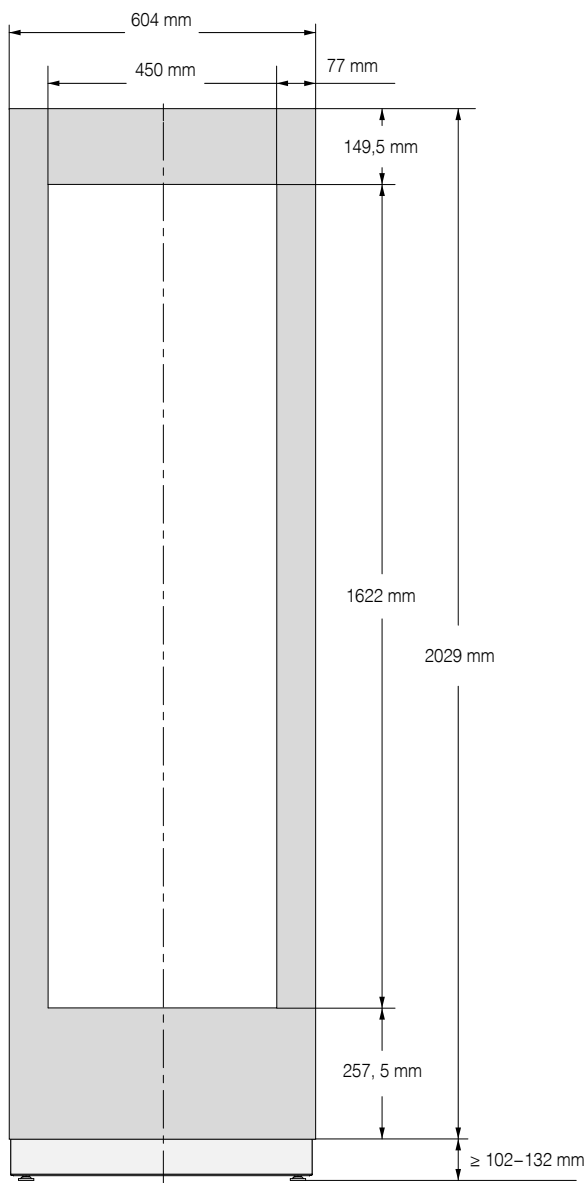


A	B*	C*	D (pour une façade de meuble de 19 mm)
677 mm	Façade de meuble (19–38 mm)	Poignée de porte	296 mm

* Les dimensions de la façade du meuble et de la poignée de porte varient selon la conception de la cuisine.

Installation

Dimensions de la façade du meuble




Installation de la cave à vin

Avant de commencer

Lisez attentivement le mode d'emploi et les instructions de montage avant de commencer à installer la cave à vin.

La cave à vin doit être installée par un installateur qualifié en suivant le mode d'emploi et les instructions de montage. Le fonctionnement sûr de la cave à vin n'est garanti que si cette dernière est montée et raccordée conformément au mode d'emploi et aux instructions de montage.

 Risque de dommages et de blessures en cas de basculement de la cave à vin.

La cave à vin est très lourde et a tendance à basculer vers l'avant lorsque la porte de l'appareil est ouverte.

Laissez la porte de l'appareil fermée jusqu'à ce que la cave à vin soit montée et installée dans la niche d'encastrement conformément au mode d'emploi et aux instructions de montage.

En raison du poids et de la hauteur de la cave à vin, l'intervention de deux personnes est obligatoire pour le montage.

Outils nécessaires

- Perceuse sans fil
- Tournevis (TX 20)
- Perforateur
- Perceuse avec forets de différentes tailles adaptés au matériau
- Marteau
- Clé à fourche
- Clé à cliquet, douille de 8 mm
- Bande adhésive
- Cutter
- Pince réglable
- Niveau à bulles
- Mètre ruban
- Crayon

Divers


- Escabeau
- Diable

Installation

Poids de la façade de meuble

Avant de monter la façade du meuble, vérifiez que le panneau qui la compose ne dépasse pas le poids maximal autorisé :

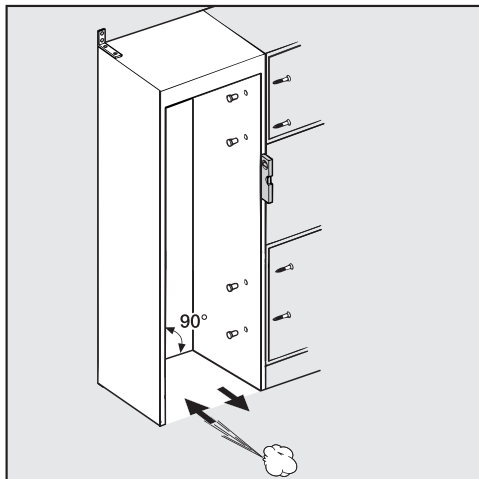
Cave à vin	Poids max. de la façade de meuble
KWT 26x2 Vi(S)	73 kg

 Risque de dommages à cause d'une façade de meuble trop lourde. Le montage d'une façade de meuble dont le poids dépasse la limite admissible risque d'endommager les charnières.

De tels dommages sont susceptibles de provoquer des dysfonctionnements.

Avant de monter la façade du meuble, vérifiez que le panneau qui la compose ne dépasse pas le poids maximal autorisé.

Ajustement de la niche d'encastrement



Avant le montage de la cave à vin, aligner avec précision la niche d'encastrement à l'aide d'un niveau à bulle. Les angles de la niche doivent être à 90° , faute de quoi la façade du meuble ne recouvrira pas correctement les 4 angles de la niche d'encastrement.

Contrôler la niche d'encastrement

- Contrôlez la niche d'encastrement (voir chapitre « Installation », section « Cotes d'encastrement »).
- Vérifiez la position du branchement électrique. La longueur du câble d'alimentation électrique est de 3 m.

La prise de courant ne doit pas se trouver derrière l'appareil. Elle doit rester accessible en cas d'urgence.

- Vérifiez que la configuration de montage environnante ne présente pas de risques de collision (voir chapitre « Installation », section « Cotes avec porte ouverte »).
- Ne montez la cave à vin que dans des niches d'encastrement robustes et stables installées sur un sol plan et horizontal.
- Contrôlez également la niche d'encastrement au regard des critères suivants :
 - Les parois latérales de la niche d'encastrement doivent être planes.
 - Les parois entourant la niche d'encastrement doivent avoir une épaisseur minimum de 16 mm.
 - Les parois environnantes doivent toujours être reliées de manière sûre au sol ou au mur.
 - La profondeur des parois latérales raccourcies doit être d'au moins 100 mm.

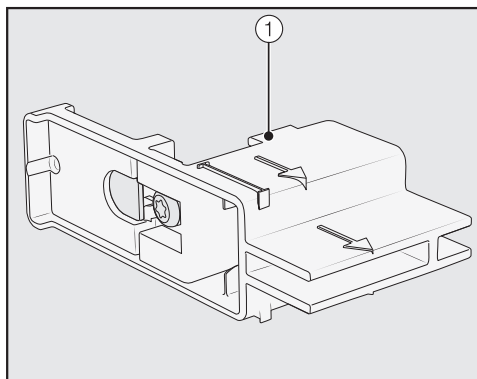
Avant d'encastrer votre appareil

- Avant d'encastrer l'appareil, retirez les accessoires de la face extérieure de l'appareil.
- Vérifiez que la cave à vin n'a pas subi de dégâts durant le transport.

N'installez pas la cave à vin si elle est endommagée.

- Vérifiez que tous les éléments au dos de l'appareil peuvent osciller librement.
- Pour éviter d'endommager le sol pendant le montage, fixez un reste de moquette ou un revêtement similaire sur le sol là où va avoir lieu l'installation.

Installation

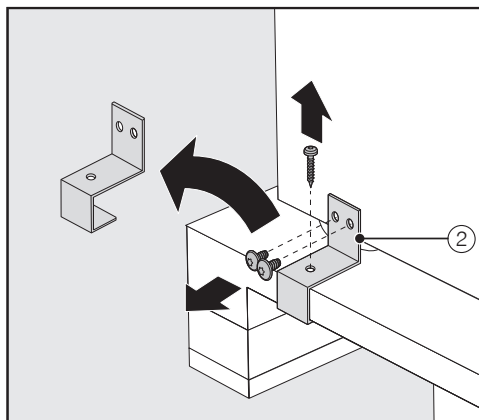


- Ne retirez **pas** les dispositifs de réglage ① de la porte de l'appareil. Vous aurez besoin des dispositifs de réglage plus tard pour le positionnement dans la niche d'encastrement.

⚠ Risque de dommages et de blessures en cas de basculement de la cave à vin.

La cave à vin n'est plus fixée à partir du moment où vous dévissez les équerres de fixation qui fixent la cave à vin à la palette.

En raison du poids et de la hauteur de la cave à vin, l'intervention de **deux personnes est obligatoire** pour le montage.



- Dévissez les équerres de fixation ②.
- Mettez-vous à plusieurs pour soulever la cave à vin de la palette en faisant bien attention et en commençant par le dos de l'appareil.


⚠ Risque de dommages si le sol est trop sollicité.

Le déplacement de la cave à vin peut entraîner des dommages sur votre sol.

Déplacez la cave à vin avec précaution sur des sols fragiles.

Dès que vous avez positionné la cave à vin, vous pouvez la déplacer à l'aide des roulettes situées sur le dessous de l'appareil.

Préparer la niche d'encastrement

 Risque de dommages et de blessures en cas de basculement de la cave à vin.

La cave à vin est très lourde et a tendance à basculer vers l'avant lorsque la porte de l'appareil est ouverte.

La niche d'encastrement doit impérativement être solidement vissée en plusieurs points au mur situé derrière et/ou au-dessus. C'est la seule façon d'empêcher la cave à vin fixée dans la niche d'encastrement de basculer.

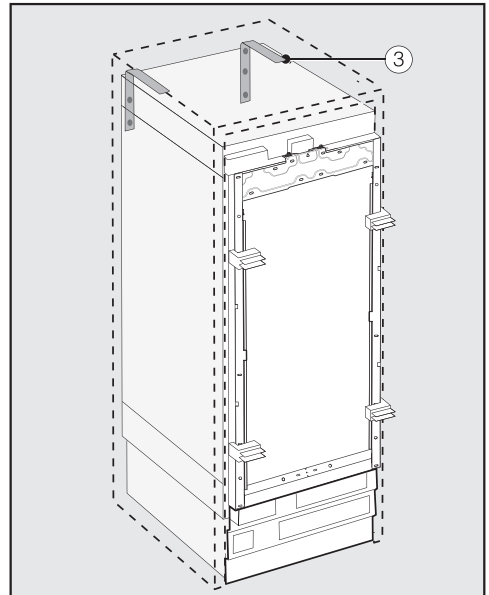
Pour fixer la niche d'encastrement, utilisez également les équerres anti-basculement fournies.

Le matériel de montage pour installer la cave à vin est fourni avec celle-ci. Les sachets en plastique fournis sont identifiés par des lettres.

- À chaque étape du montage, tenez compte des lettres indiquées et utilisez à chaque fois le sachet plastique associé au matériel de montage dont vous avez besoin.

Les équerres anti-basculement empêchent la cave à vin de basculer.


En outre, les équerres anti-basculement aident à fixer solidement la niche d'encastrement aux murs qui sont autour.



- Pour chaque appareil, utilisez 2 équerres anti-basculement ③, et si vous combinez 2 appareils (en configuration side by side), utilisez 4 équerres anti-basculement.
- Positionnez les équerres anti-basculement ③ à gauche et à droite dans la niche d'encastrement.

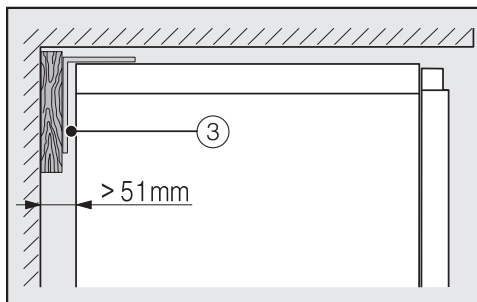
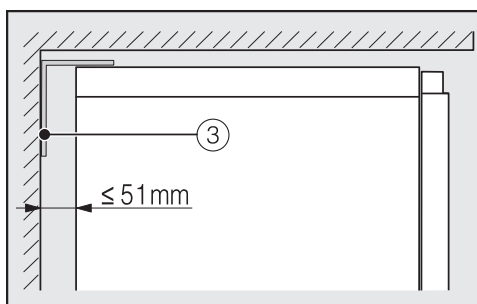
La position des équerres anti-basculement en hauteur, après ajustement des pieds réglables, est de 2134–2164 mm depuis le fond de la niche.

Installation

 Risque de dommages corporels et matériels par le basculement de la cave à vin.

Si les équerres anti-basculement sont fixées trop haut, la cave à vin ne peut pas être sécurisée pour l'empêcher de basculer.

La distance entre les équerres anti-basculement et la cave à vin ne doit pas dépasser 8 mm.



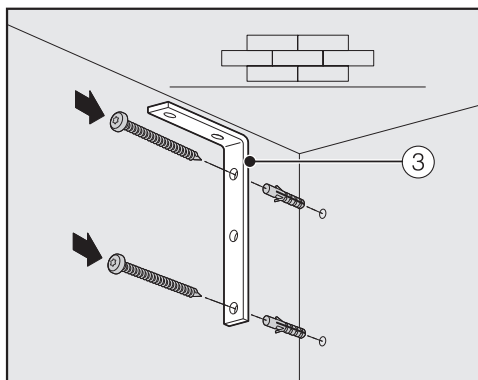
■ Attention : l'espace entre la paroi arrière de la cave à vin et la niche d'encastrement ne doit pas dépasser 51 mm.

■ Si nécessaire, placez une cale en bois derrière les équerres anti-basculement (3).

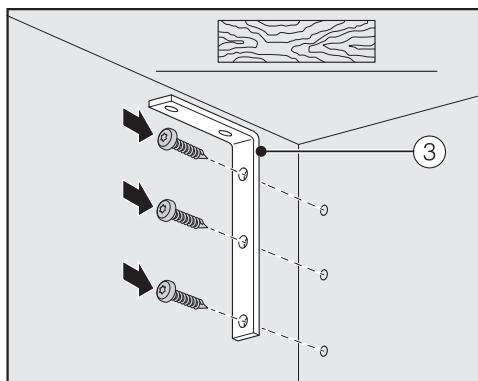
■ Marquez l'emplacement des trous à percer sur la paroi arrière de la niche d'encastrement à l'aide des équerres anti-basculement.



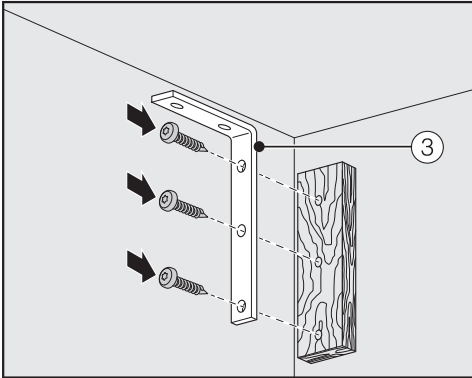
Dans le paquet joint se trouvent des vis de fixation pour différents types d'utilisation/de matériaux.



Fixation à un mur en béton



Fixation à un mur en bois



Fixation avec cale en bois

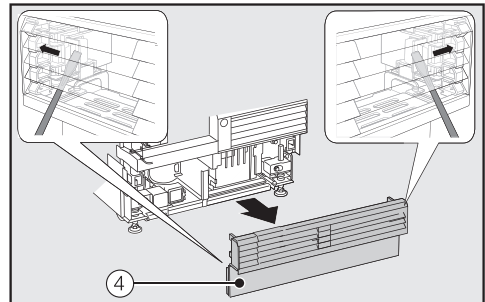
- Utilisez à présent les équerres anti-basculement ③ pour fixer si besoin la niche d'encastrement au mur situé derrière et/ou au-dessus.

Insérer la cave à vin dans la niche d'encastrement

En poussant la cave à vin dans la niche d'encastrement, veillez à ne pas endommager le raccordement électrique.

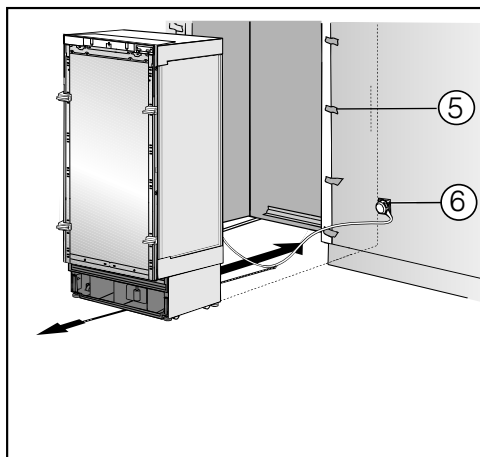
Si vous souhaitez installer plusieurs appareils en configuration side by side, raccordez maintenant les caves à vin/appareils de froid ensemble (cf. instructions de montage du kit de montage side by side).

Pour pouvoir ensuite positionner la cave à vin, il faut retirer la plinthe du socle de l'appareil.



- Introduisez avec précaution un tournevis plat des deux côtés à travers la grille de la plinthe ④ et poussez vers l'extérieur les languettes en plastique situées à l'intérieur de façon à déclipser la plinthe.
- Mettez la plinthe de côté.

Installation



- Protégez les façades de meubles avoisinantes avec un dispositif de protection des arêtes ⑤.
- Branchez la fiche à l'arrière de la cave à vin (voir chapitre « Installation », section « Branchement électrique »).
- Insérez la fiche de raccordement ⑥ dans la prise.

La prise de courant doit se trouver à côté de la cave à vin et être facilement accessible.

⚠ Risque de dommages en cas de surcharge électrique.

Une surcharge électrique de la cave à vin peut provoquer un court-circuit susceptible d'endommager votre cave à vin.

Dans le cas d'une combinaison side by side, branchez chaque appareil sur une prise séparée.

Conseil : Pour éviter que le cordon d'alimentation ne se coince, attachez un fil au milieu du câble d'alimentation électrique puis glissez-le sous la cave à vin, et tirez le câble vers vous lorsque vous poussez la cave à vin dans la niche.

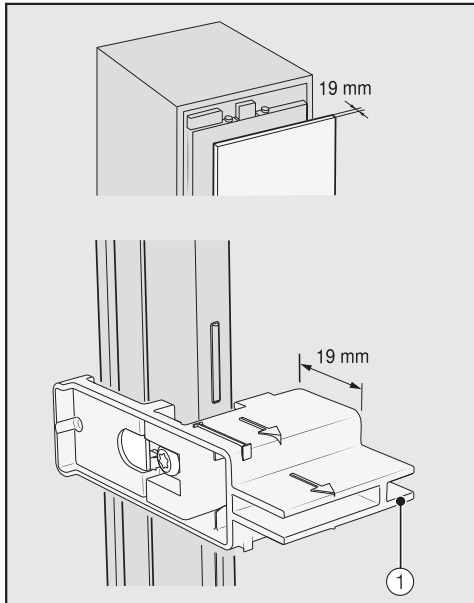
- Insérez la cave à vin dans la niche d'encastrement avec précaution.
- S'il n'est pas possible d'insérer aisément la cave à vin dans la niche d'encastrement, par ex. parce que le fond est irrégulier, dévissez légèrement les pieds réglables situés à l'arrière (voir chapitre « Installation », section « Positionner la cave à vin ») et insérez la cave à vin dans la niche d'encastrement.
- Retirez le dispositif de protection ⑤ des façades des meubles avoisinants.

Positionner la cave à vin

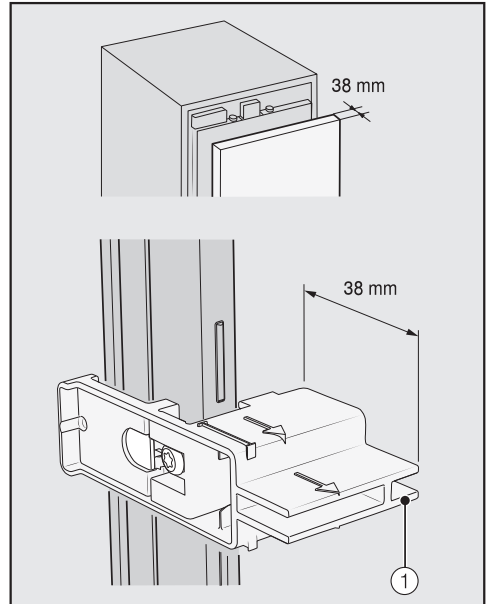
Les dispositifs de réglage ① de la porte de l'appareil aident à positionner la cave à vin dans la niche d'encastrement.

Les dispositifs de réglage sont prévus pour des épaisseurs de façades de 19 mm ou de 38 mm.

- Ajustez ensuite la position de la cave à vin par rapport aux façades des meubles avoisinants.



Épaisseur de la façade de meuble 19 mm



Épaisseur de la façade de meuble 38 mm

Les pieds avant et arrière peuvent être réglés en hauteur et par l'avant de l'appareil.

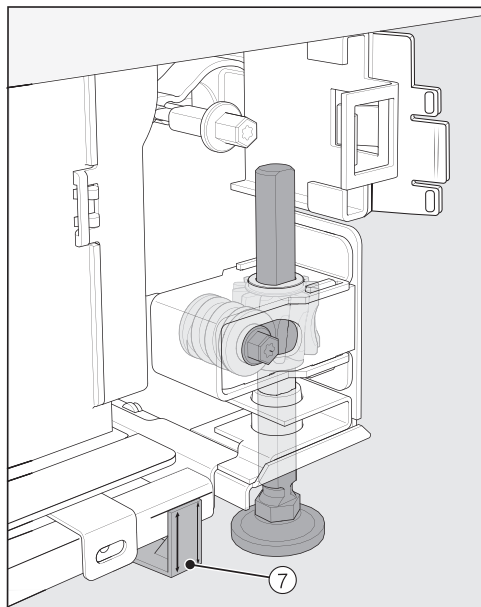
⚠ Risque d'endommagement en cas de réglage inapproprié des pieds.

Le réglage des pieds peut être faussé avec l'utilisation d'une visseuse sans fil.

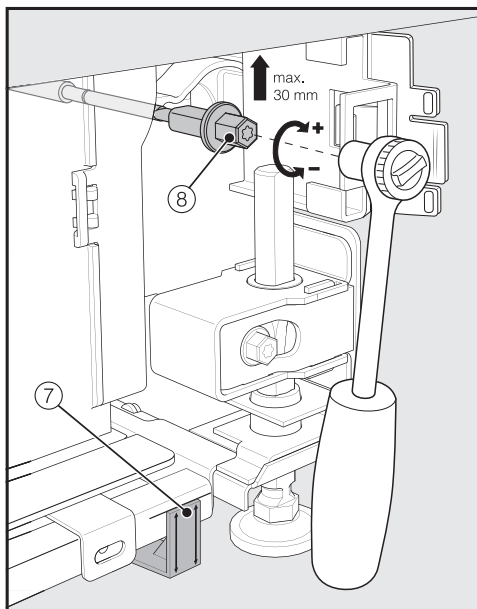
Régalez les pieds avant et arrière manuellement.

Installation

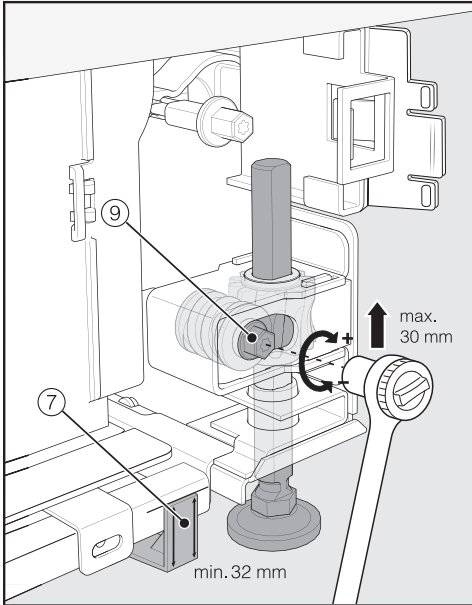
A



- Placez les entretoises fournies ⑦ des deux côtés au niveau des marquages à côté des pieds réglables de la cave à vin.

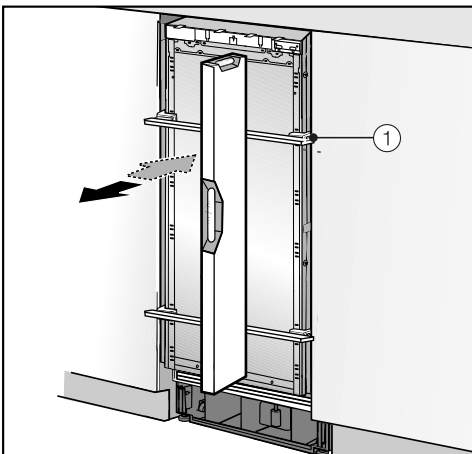


- Réglez les pieds arrière à l'aide d'une clé à cliquet (embout : douille, 8 mm) ou d'un tournevis (TX 20) ⑧.



- Réglez les pieds avant à l'aide d'une clé à cliquet (embout : douille, 8 mm) ou d'un tournevis (TX 20) ⑨.

Conseil : Pour dévisser les pieds réglables, procédez par étapes : alternez toujours gauche, droite, gauche, etc.



- Pour positionner la cave à vin, placez un niveau à bulle sur les dispositifs de réglage ① de la porte de l'appareil.
- Dévissez les pieds réglables ⑧ et ⑨ sur les deux côtés jusqu'à ce que le repère visible sur le socle se retrouve au moins à la hauteur de référence de 32 mm sur l'entretoise ⑦. Cette hauteur de référence de 32 mm est calculée pour une hauteur de niche de 2134 mm.

Il importe d'ajuster les pieds réglables à une hauteur d'au moins 32 mm pour assurer l'aération et l'évacuation de l'air de la cave à vin au niveau du socle de l'appareil.

⚠ Risque de dommages en raison d'un réglage trop important des pieds.

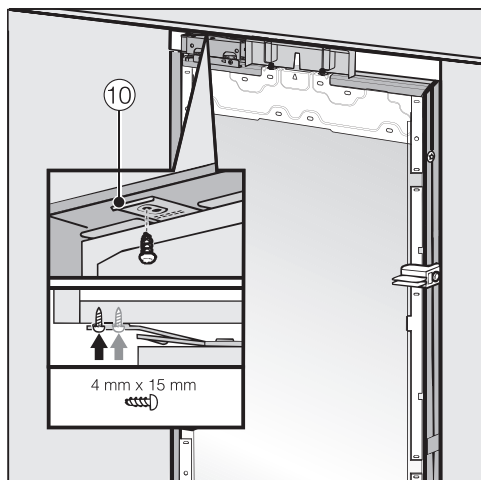
Les pieds de réglage arrière pourraient être endommagés.

Dévissez les pieds réglables **au maximum jusqu'à ce que** le marquage visible sur le socle se retrouve à 62 mm (hauteur de niche max. de 2164 mm).

- Utilisez les dispositifs de réglage ① pour ajuster de nouveau la cave à vin à l'aide d'un niveau à bulle.

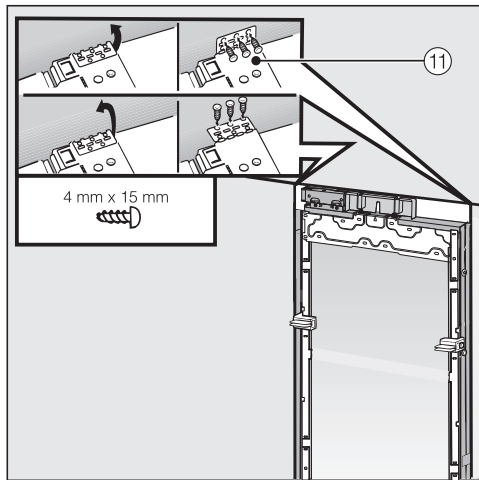
Installation

Fixer la cave à vin dans la niche d'encastrement



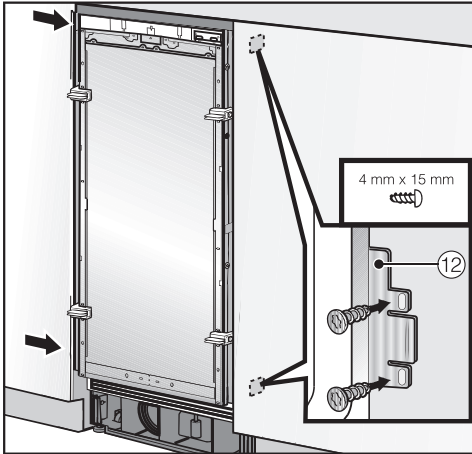
- Vissez en haut les languettes de la plaque de fixation ⑩ sur les meubles et éléments qui se trouvent au-dessus de l'appareil.

Si vous n'avez pas la possibilité de fixer la partie haute de la cave à vin, nous vous conseillons de la fixer dans la niche d'encastrement avec des languettes de fixation latérales :



- Rabattez les languettes de fixation latérales ⑪.
- Vissez les languettes de fixation latérales ⑪ sur les meubles/équipements qui entourent l'appareil.

- Ouvrez la porte de l'appareil.

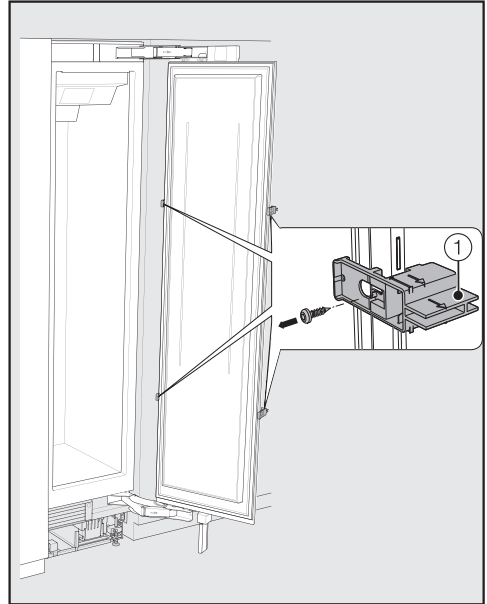


- Vissez les languettes supérieures et inférieures de la plaque de fixation ⑫ sur les meubles / éléments qui entourent l'appareil.

Dans le cas d'une combinaison side by side, les caves à vin/appareils de froid ne peuvent être fixés aux meubles/équipements avoisinants que par la paroi extérieure.

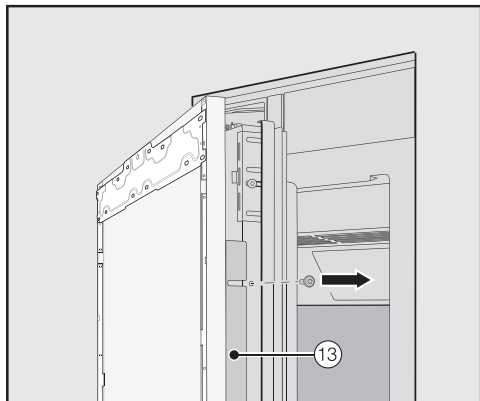
Préparation du montage de la façade du meuble

- Ouvrez la porte de l'appareil jusqu'à la butée.

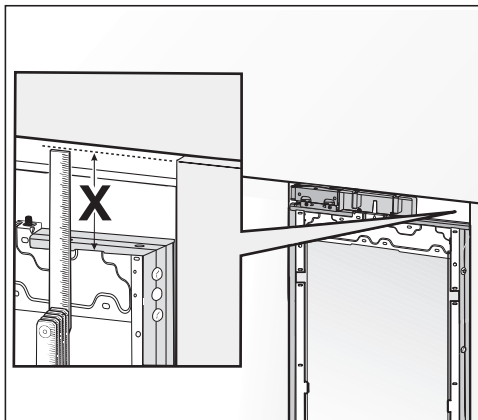


- Dévissez les dispositifs de réglage ① de la porte.

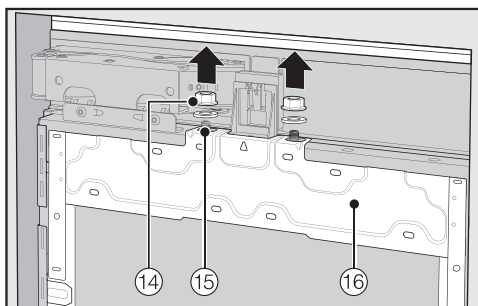
Installation



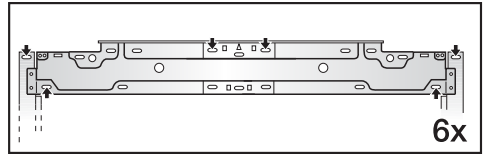
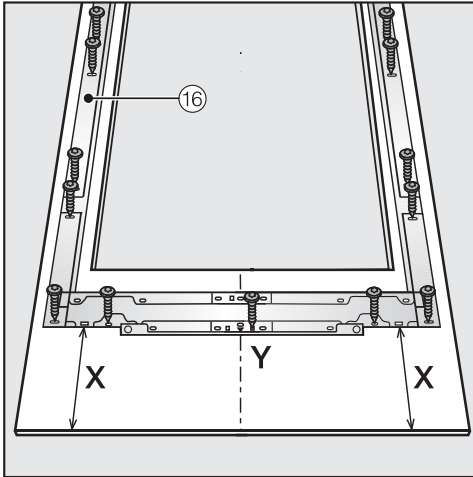
- Dévissez les équerres d'angles ⑬ des deux côtés de la porte et mettez les équerres et les vis de côté. Vous en aurez besoin pour plus tard.
- Fermez la porte de l'appareil.



- Mesurez l'écart X qui sépare le cadre de montage et le rebord supérieur de la façade la plus proche.



- Dévissez les écrous et les rondelles ⑭ des boulons filetés ⑮ et mettez-les de côté. Vous en aurez besoin pour plus tard.
- Soulevez le cadre de montage ⑯ pour l'extraire de la porte.



- Placez une couverture sur un support stable pour éviter les rayures puis posez-y le panneau de façade côté intérieur vers le haut.
- Reportez l'écart **X**-3 mm sur la face interne du panneau de façade.
- Situez puis marquez le milieu **Y** de la façade.
- Positionnez le cadre de montage (16) en vous calant sur les marquages reportés sur la façade.
- Percez là où cela s'avère nécessaire.

- Sur la partie supérieure de la façade du meuble, fixez le cadre de montage (16) à l'aide d'au moins 6 vis.

Le cadre de montage est équipé d'un nombre de trous suffisant pour s'adapter aux différents modèles de panneaux de façade.

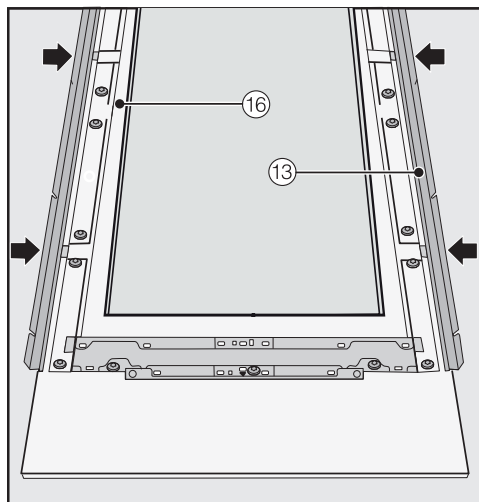
Choisissez toujours le matériau le plus résistant de la façade pour y visser le cadre de montage. La longueur des vis doit être inférieure à l'épaisseur du panneau de façade.

- Si nécessaire, vissez la poignée à partir de l'intérieur de la façade.



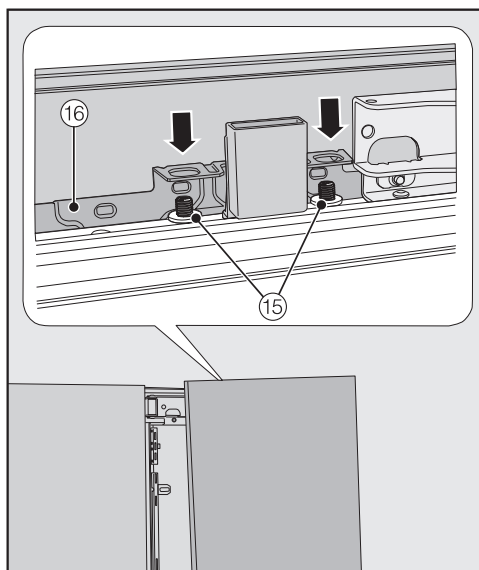
- Vissez le cadre de montage (16) sur le panneau de façade : utilisez au moins une vis par point de fixation pour fixer le cadre de montage (16).

Installation



- Enfoncez des deux côtés les équerres d'angle ⑬ jusqu'à la butée dans les ouvertures prévues à cet effet sur les cadres de montage ⑯.

Fixer et ajuster la façade de meuble



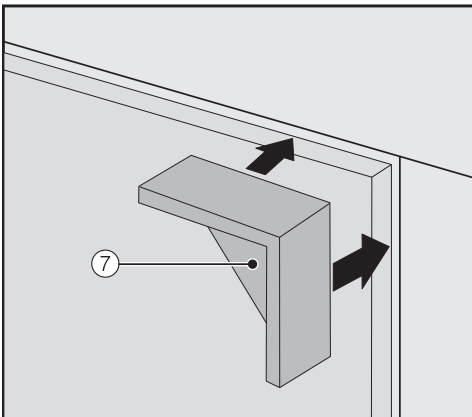
- Ouvrez la porte de l'appareil et suspendez la façade du meuble avec le cadre de montage ⑯ dans les boulons filetés ⑮ à partir du haut.

E

- Fermez la porte de l'appareil et vérifiez la distance entre celle-ci et les portes des meubles avoisinants.

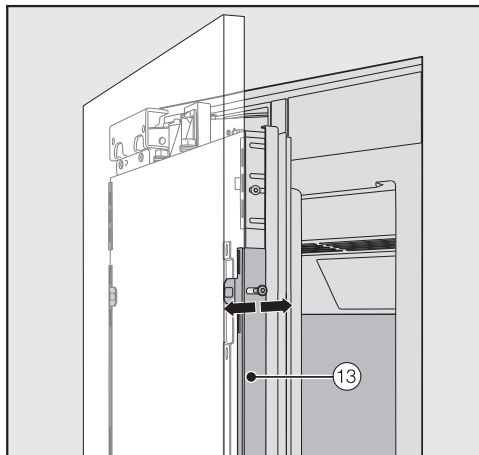


- Appuyez sur les deux côtés des équerres d'angle 13 dans le cadre en plastique blanc et vissez-les de manière à serrer légèrement. Vous trouverez pour ce faire des vis de rechange dans le sac en plastique portant la lettre E.

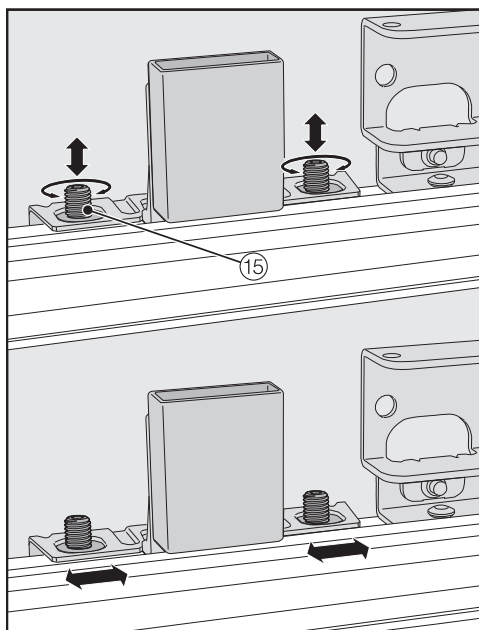


- Montez les entretoises 7 sur les deux côtés en haut sur les coins de la façade de meuble.

Installation

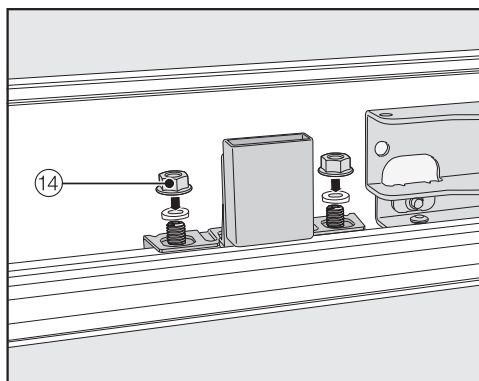


- Ajustez la façade de meuble à la profondeur en réglant les ouvertures des équerres d'angle ⑬.

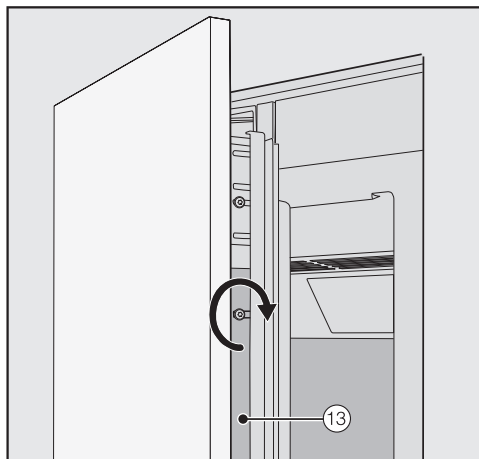


- Ajustez la façade de meuble en hauteur et sur les côtés à l'aide des boulons filetés ⑮.

- Fermez la porte de l'appareil et vérifiez la distance entre celle-ci et les façades de meubles avoisinantes.



- Remontez les rondelles et les écrous ⑭ et serrez les écrous ⑭ à fond. Ceci permet de fixer la façade du meuble.



- Serrez à fond les vis dans les équerres d'angle ⑬.
- Ouvrez la porte de l'appareil.
- Retirez les entretoises ⑦ sur la façade du meuble.

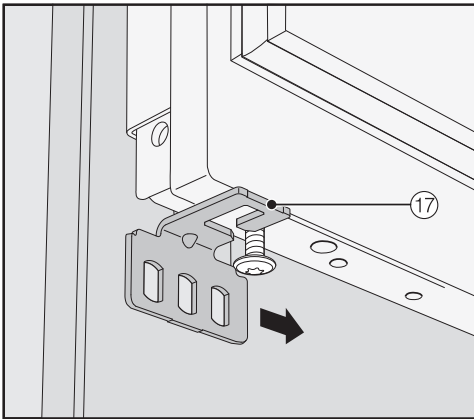
Monter les équerres de fixation



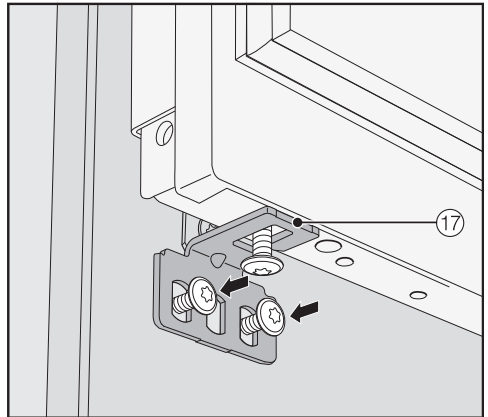
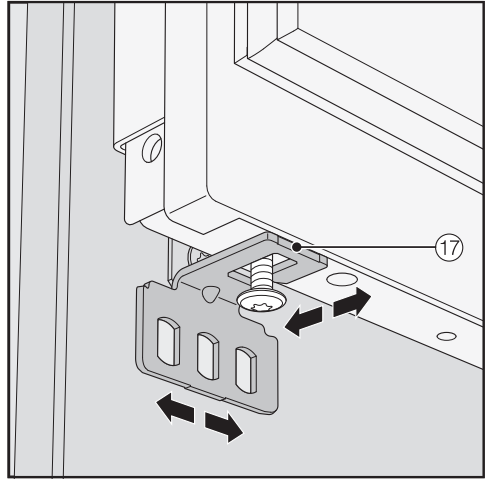
L'équerre de fixation permet de fixer le bas de la façade de meuble à la porte de l'appareil.

Montez l'équerre de fixation seulement après avoir encastré la cave à vin (en configuration side-by-side le cas échéant) et installé la façade de meuble.

- Ouvrez la porte de l'appareil jusqu'à la butée.

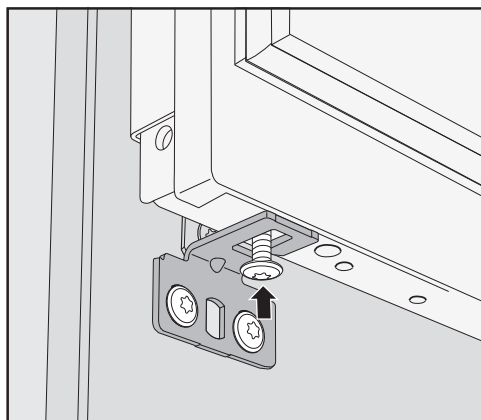


- Faites glisser l'équerre de fixation ⑰ de l'extérieur sur la vis à la partie inférieure de la porte de l'appareil.

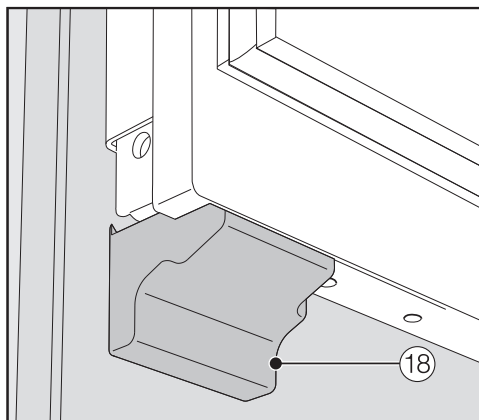


- Vissez ensemble l'équerre de fixation ⑰ et la façade de meuble.

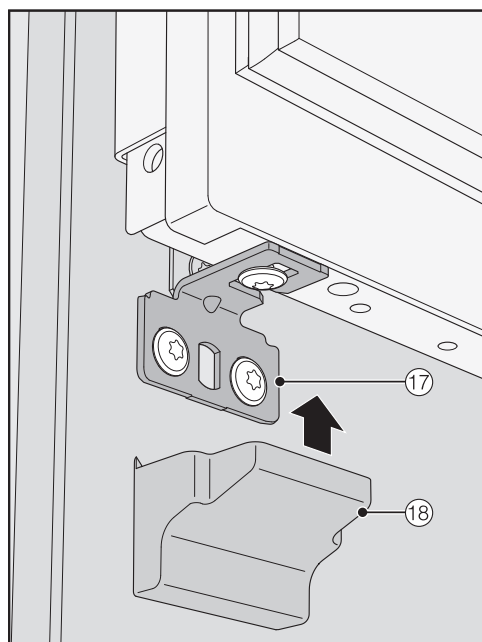
Installation



- Vissez la vis située sous la porte de l'appareil.

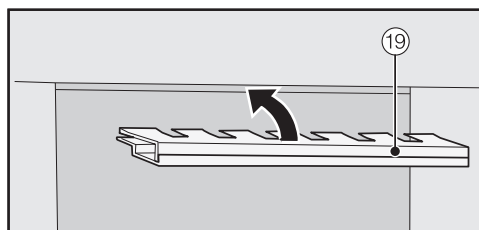


- Fixez le cache ⑱ sur l'équerre de fixation jusqu'au déclic.

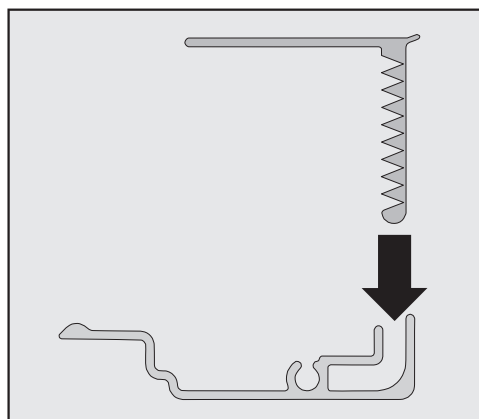


- Montez le cache ⑱ sur l'équerre de fixation ⑰.

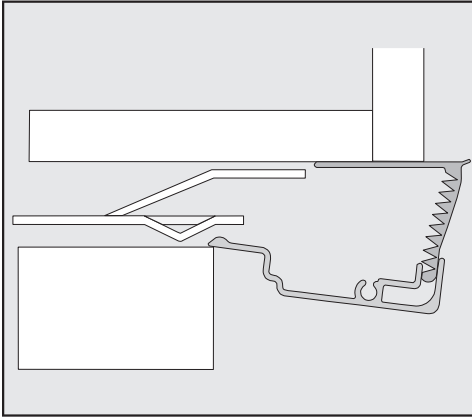
Fixer les caches



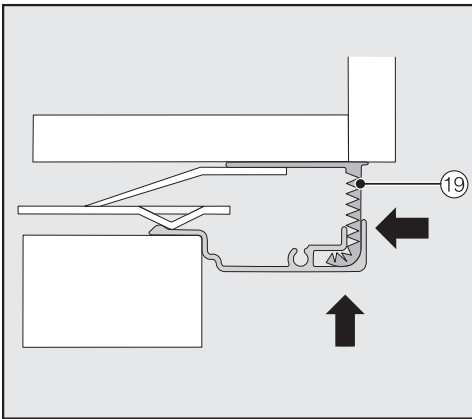
- Pour pouvoir fixer le cache ⑲ dans l'espace au-dessus de l'appareil, vous devez assembler le cache comme suit :



- Emboîtez les deux pièces du cache.

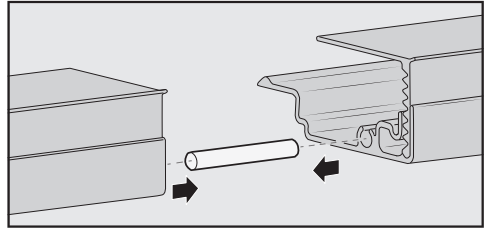


Vue de côté

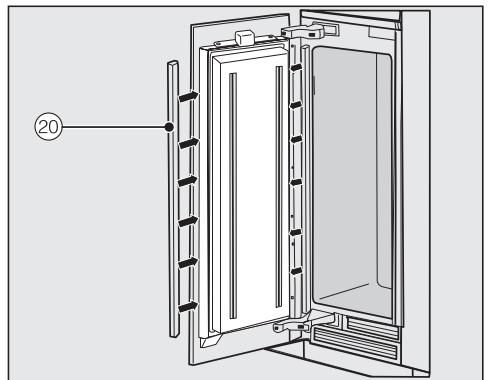


- Insérez le cache ⑱ dans l'espace au-dessus de l'appareil jusqu'à ce qu'il s'encliquète. Pour ce faire, faites coulisser ensemble les deux pièces du cache autant que nécessaire.

Monter le cache pour une combinaison side-by-side

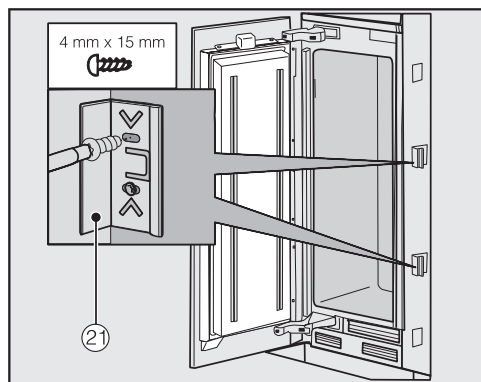


- Insérez la cheville (jointe au jeu de montage side by side) de moitié dans le guidage du cache de l'appareil de gauche.
- Insérez le second cache sur la cheville et faites glisser les deux caches sur la cheville jusqu'à ce qu'ils se rejoignent.
- Montez les deux caches dans l'espace au-dessus des appareils jusqu'à ce qu'ils s'encliquètent.

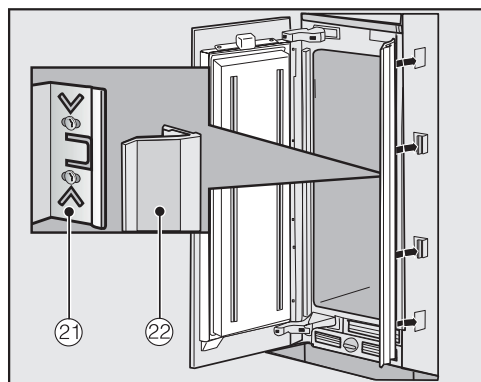


- Montez les caches en plastique ⑳ des deux côtés de la porte : enfoncez-les bien en commençant par le bas, dans l'espace situé entre la porte de l'appareil et la façade du meuble.

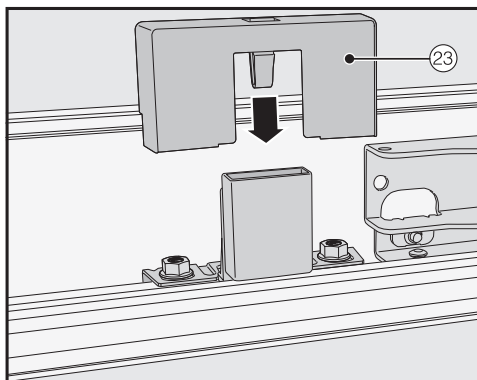
Installation



- Fixez au moins 3 clips de serrage (21) pour les caches des deux côtés de la porte de l'appareil.

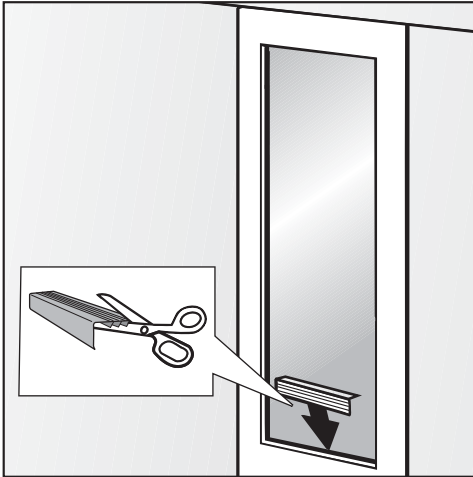


- Montez à présent les caches (22) des deux côtés sur les clips de serrage (21).
En cas de combinaison side-by-side (côte à côte), monter les caches uniquement sur le côté extérieur.

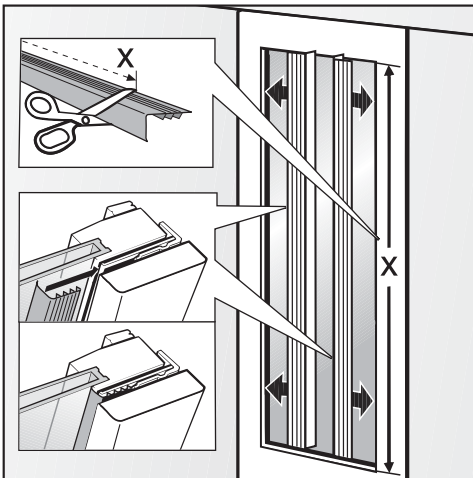


- Installez le cache (23) sur le commutateur d'éclairage.

Poser les baguettes de porte

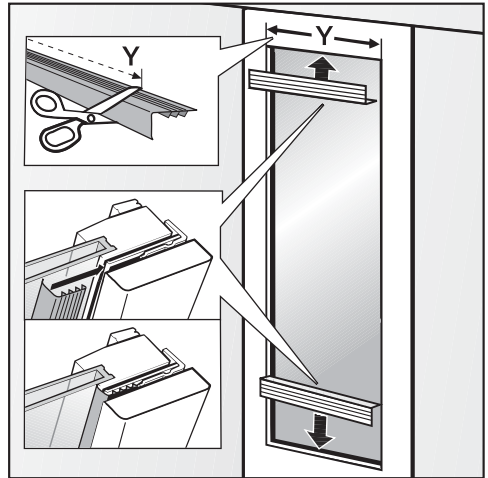


- Le cas échéant, coupez les baguettes afin d'ajuster leur largeur à l'espace qui sépare la façade et la vitre. Vous disposez d'une baguette test qui vous aidera à déterminer la longueur dont vous avez besoin.



- Raccourcissez les longues baguettes latérales afin de les adapter à la longueur requise X.

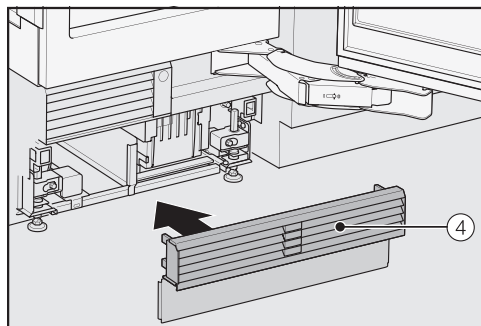
- Insérez les baguettes dans l'espace qui sépare la façade de porte et la vitre.



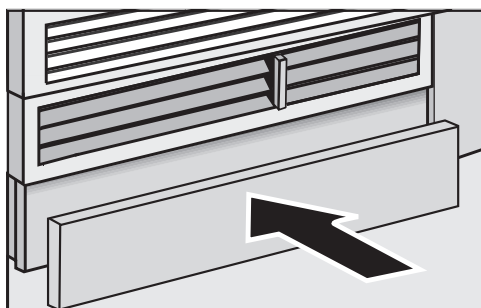
- Raccourcissez les courtes baguettes horizontales afin de les adapter à la longueur requise Y.
- Insérez les baguettes dans l'espace qui sépare la façade de porte et la vitre.

Installation

Fixer la grille de ventilation du socle et la plinthe



- Encliquez la grille de ventilation du socle ④ en bas dans le socle de l'appareil.



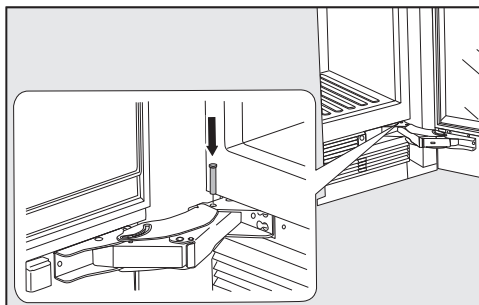
- Si besoin est, coupez le panneau de socle à la bonne longueur et à la bonne hauteur (entre le rebord inférieur du socle et le sol).
- Fixez la plinthe en bas à la grille de ventilation du socle.

Limiter l'angle d'ouverture de porte



Les charnières de porte sont réglées au départ de l'usine pour pouvoir être grandes ouvertes.

Si la porte de l'appareil se cogne contre un obstacle à chaque fois que vous l'ouvrez, nous recommandons d'en limiter l'angle d'ouverture à 90 °.



- Ouvrez la porte de l'appareil.
- Installez les chevilles réduisant l'angle d'ouverture des portes dans les charnières par le dessus.

L'angle d'ouverture de la porte de l'appareil est maintenant limité à 90 °.

Branchement électrique

La cave à vin doit exclusivement être raccordée à l'aide du câble d'alimentation joint (courant alternatif 50/ 60 Hz, 220–240 V). Un câble d'alimentation plus long est disponible auprès du service après-vente.

Prévoyez un fusible d'au moins 10 A.

Branchez exclusivement l'appareil à une prise de courant réglementaire reliée à la terre. L'installation électrique doit être conforme aux normes EDF.

Pour que la cave à vin puisse être rapidement coupée du réseau électrique en cas d'urgence, la prise de courant ne doit pas se trouver derrière l'appareil, elle doit être facilement accessible.

Si la prise de courant n'est plus accessible après le montage, l'installation doit être équipée d'un dispositif de sectionnement pour chaque pôle. Ce dispositif peut être constitué d'un interrupteur à ouverture de contact de min. 3 mm. Il peut s'agir d'un disjoncteur automatique, de fusibles ou de contacteurs (conformes à la norme EN 60335).

La fiche et le câble d'alimentation ne doivent pas entrer en contact avec le dos de la cave à vin. Ils pourraient être endommagés par les vibrations de l'appareil. Cela pourrait provoquer un court-circuit.

Évitez aussi de brancher d'autres appareils à des prises situées derrière la cave à vin.

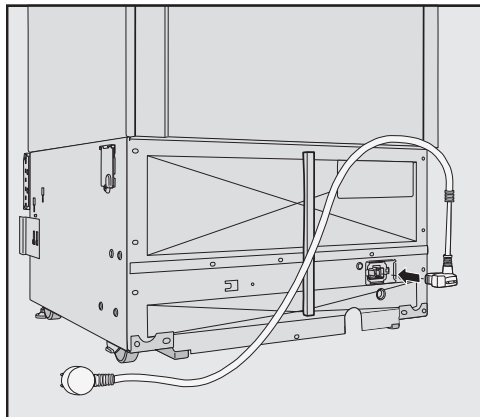
Le raccordement ne doit pas se faire à l'aide d'une rallonge, car celle-ci n'assure pas la sécurité nécessaire (risque de surchauffe).

Ne branchez pas la cave à vin sur des îlots d'onduleur utilisés pour une alimentation électrique autonome comme une **alimentation en énergie solaire** par exemple.

Sinon, les pics de tension peuvent se produire lors de l'activation de la cave à vin susceptibles d'entraîner une coupure de sécurité. Cela risque d'endommager l'électronique. De même, la cave à vin ne doit pas être utilisée avec des **fiches à économie d'énergie** : cela risquerait de réduire l'alimentation en énergie de la cave à vin et de causer une surchauffe.

Installation

Branchement de la cave à vin



- Branchez la fiche de l'appareil au dos de la cave à vin.

Vérifier que la fiche est correctement enfoncée.

- Insérez bien la fiche d'alimentation de la cave à vin dans la prise de courant.

La cave à vin est maintenant raccordée au réseau électrique.

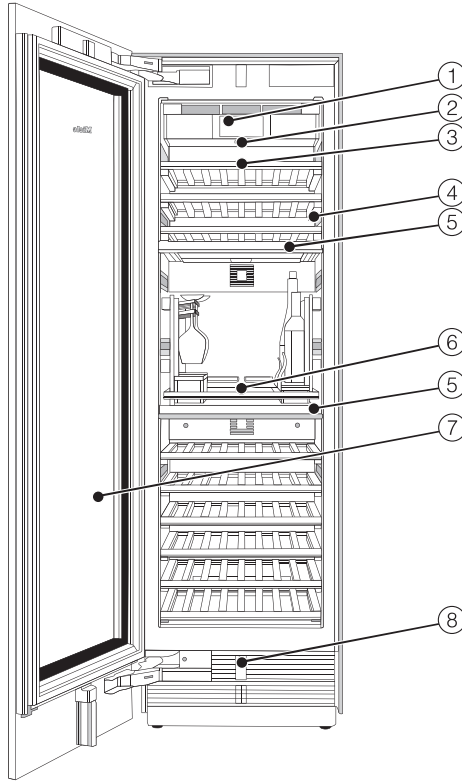
Économies d'énergie

	Consommation énergétique normale	Consommation énergétique élevée
Installation / Entretien	Dans des locaux aérés.	Dans des locaux fermés, non aérés.
	Pas d'exposition directe à la lumière du soleil.	Exposition directe à la lumière du soleil.
	Eloigné d'une source de chaleur (chauffage, cuisinière).	Près d'une source de chaleur (chauffage, cuisinière).
	Température ambiante idéale d'env. 20 °C.	À une température ambiante élevée de plus de 25 °C.
	Ne recouvrez pas les fentes d'aération et dépoussiérez régulièrement.	Fentes d'aération et d'évacuation d'air plus ou moins empoussiérées.
Réglage de la température	10 à 12 °C	Plus vous abaissez la température, plus la consommation énergétique augmente !

Économies d'énergie

	Consommation énergétique normale	Consommation énergétique élevée
Utilisation	Disposition des clayettes en bois à la sortie d'usine.	
	Ouvrez la porte si nécessaire seulement et refermez la le plus vite possible. Rangez les bouteilles de vin correctement.	Des ouvertures de porte trop fréquentes et trop longues entraînent des pertes de froid et une pénétration d'air chaud dans l'appareil. La cave à vin doit ensuite faire redescendre la température. La durée de fonctionnement du compresseur augmente.
	Pour une meilleure ventilation de l'appareil, ne surchargez pas les compartiments.	Une mauvaise circulation d'air contribue à une moindre performance de la production de froid.

Description de l'appareil



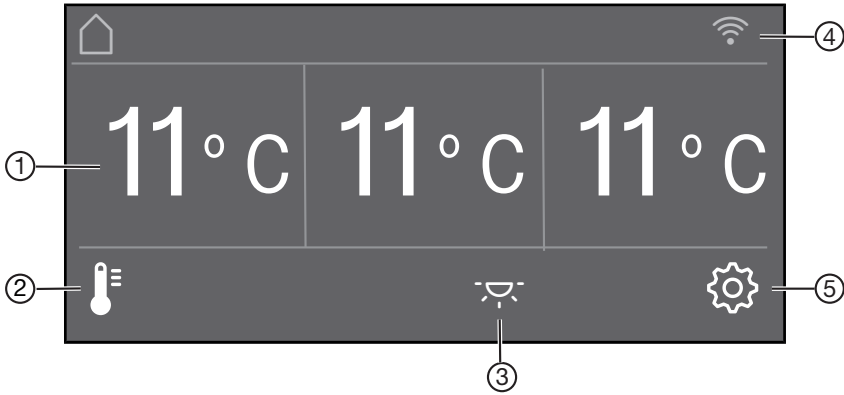
- ① Affichage
- ② Bouton Marche/Arrêt
- ③ Clayettes en bois avec réglettes d'identification
- ④ Éclairage intérieur
- ⑤ Plaque d'isolation pour séparation thermique des zones de mise à température du vin
- ⑥ Kit Sommelier*
- ⑦ Porte vitrée avec filtre UV
- ⑧ Ouverture automatique de porte (Push2open/Pull2open)

Description de l'appareil

*** Le kit Sommelier comprend :**

un porte-verres, un porte-bouteilles, 2 boîtes d'accessoires et un plateau à décanter. Le kit Sommelier comprend également des couches de feutre de différentes tailles.

Écran principal




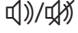

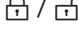





- ① Affichage de la température (température de consigne) pour les 3 zones de mise à température du vin
- ② Touche sensitive 🌡️ de réglage de la température et de l'humidité de l'air Δ
- ③ Touche sensitive 🌞 de d'activation et de désactivation de l'éclairage intérieur lorsque la porte de l'appareil est fermée (éclairage d'ambiance)
- ④ Affichage Miele@home, statut de la connexion (visible uniquement si la fonction Miele@home a été configuré)
- ⑤ Touche sensitive mode réglage ⚙️ pour la sélection de diverses fonctions en mode Réglages


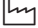



Description de l'appareil

Mode Réglages


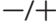


Le mode Réglages permet de modifier les fonctions suivantes :

Symbole		Fonction
	Langue	régler
	Luminosité	régler (plus sombre à plus clair)
	Schéma de couleurs	régler (sombre ou clair)
	Signaux sonores	régler le volume ou désactiver totalement les Signaux sonores (par ex. pour l'alarme de la porte)
	Bip touches	régler le volume ou désactiver totalement le Bip touches
°F / °C	Unité de température	régler (degrés Fahrenheit ou degrés Celsius)
	Verrouillage des touches	activer ou désactiver (voir chapitre « Autres réglages »)
	Auto test	le système redémarre et analyse les éventuels défauts ou dysfonctionnements (voir chapitre « Autres réglages »)
	Assistant de porte	activer ou désactiver (Push2open ou Pull2open) (voir chapitre « Autres réglages »)
	Miele@home	configurer, désactiver ou demander le statut de la connexion Wi-Fi (voir chapitre « Autres réglages »)

Description de l'appareil

	Mode expo	désactiver * (visible uniquement si le Mode expo est activé, voir chapitre « Autres réglages »)
	Réglages usine	réinitialiser les réglages d'usine (voir chapitre « Autres réglages »)
	Eclairage d'ambiance	choisir parmi 5 différents réglages de l'éclairage d'ambiance (voir chapitre « Autres réglages »)
	Ecran de veille	Choisir la présentation de l'écran lorsque la porte est fermée (voir chapitre « Autres réglages »)
	Mode Shabbat	activer ou désactiver (voir chapitre « Autres réglages »)

Symboles du mode de réglage

	naviguer dans le mode Réglages pour sélectionner un réglage
	modifier un réglage (par ex. luminosité de l'écran)
	confirmer un réglage
	quitter un niveau de menu

Accessoires

Accessoires fournis

Fiche de l'appareil

Craie

Pour vous permettre de retrouver facilement vos bouteilles de vin, vous pouvez les identifier en inscrivant leur nom à la craie sur les ardoises magnétiques placées sur les clayettes en bois.

Accessoires en option

Conçus spécialement pour l'appareil, des accessoires et des produits de nettoyage et d'entretien sont disponibles dans le gamme de produits Miele.

Chiffon microfibre multi-usages

Le chiffon microfibre permet d'éliminer facilement traces de doigts et salissures légères sur les façades en inox, bandeaux de commande, fenêtres, meubles, vitres de voiture etc.

Habillage inox

Les panneaux avant en inox assurent un rendu extérieur de haute qualité pour votre cave à vin.

Les caches de socle et poignées sont également disponibles en aspect inox.

Kit de montage side-by-side

Pour installer côte à côte deux ou plusieurs caves à vin/ appareils de froid, il vous faut, le cas échéant, le kit de montage side by side (voir chapitre « Installation », section « side by side »).

Élément de charnière

S'il faut changer la butée de porte de votre cave à vin, la grille inférieure d'aération doit être démontée. Pour ce faire, il vous faut un élément de charnière.

Seul le service après-vente Miele est habilité à effectuer cette opération.

Pour commander des accessoires en option, rendez-vous sur la boutique en ligne ou adressez-vous auprès de votre revendeur ou du service après-vente Miele (voir fin du mode d'emploi).

Avant la première utilisation

Après le transport, laissez reposer la cave à vin env. 1 heure avant de la raccorder.

Vous éviterez ainsi d'éventuels dysfonctionnements de la cave à vin.

Emballages de transport

- Retirez tous les matériaux d'emballage qui se trouvent à l'intérieur de l'appareil.

Retirez impérativement tout le matériel d'emballage, film adhésif compris, **avant** de mettre en marche la cave à vin. Il est difficile de retirer le film adhésif sur des surfaces froides.


Nettoyer la cave à vin

Respectez scrupuleusement les instructions du chapitre « Nettoyage et entretien ».

- Nettoyez l'intérieur de l'appareil et les accessoires.

Choisir le bon assistant de porte (Push2open/Pull2open)

L'assistant de porte facilite l'ouverture de la porte de l'appareil.

Vous avez le choix entre les deux assistants de porte Push2open et Pull2open (voir chapitre « Autres réglages », section « Activer l'Assistant de porte  »).

L'assistant Push2open est paramétré par défaut.

- Choisissez l'assistant de porte Pull2open si votre cave à vin a une façade de meuble avec poignée.
- Choisissez l'assistant de porte Push2open si votre cave à vin a une façade de meuble sans poignée.

Utilisation du Kit Sommelier

- Utilisez le Kit Sommelier comme expliqué au chapitre « le Kit Sommelier ».

Miele@home

Votre cave à vin est équipée d'un module Wi-Fi intégré.

La mise en réseau est désactivée par défaut.

Pour utiliser cette fonctionnalité, il vous faut :

- un réseau Wi-Fi
- l'App Miele@mobile
- un compte utilisateur Miele. Vous pouvez créer votre compte utilisateur via l'App Miele@mobile.

L'App Miele@mobile vous guide lors de la connexion entre l'appareil et le réseau Wi-Fi local.

Première mise en service

Une fois la cave à vin connectée au réseau Wi-Fi, vous pouvez par exemple procéder aux actions suivantes avec l'App :

- obtenir des informations sur le statut de votre appareil,
- modifier les réglages de votre cave à vin

En connectant la cave à vin à votre réseau Wi-Fi, vous consommez plus d'énergie, même si l'appareil est désactivé.

Assurez-vous que le signal de votre réseau Wi-Fi est suffisamment fort sur le lieu d'installation de votre cave à vin.

Disponibilité de la connexion Wi-Fi

La connexion Wi-Fi partage une plage de fréquence avec d'autres appareils (par ex. micro-ondes, jouets télécommandés). Cela peut entraîner des problèmes de connexion temporaires ou complets. Une disponibilité constante des fonctions proposées ne peut donc pas être garantie.

Disponibilité Miele@home

L'utilisation de l'App Miele dépend de la disponibilité du service Miele@home de votre pays.

Le service de Miele@home n'est pas disponible dans tous les pays.

Vous trouverez plus d'informations sur la disponibilité de ce service sur notre page Internet www.miele.fr.

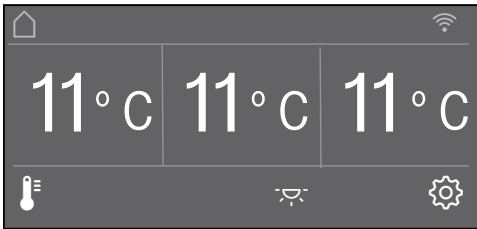
Application Miele

Vous pouvez télécharger gratuitement les Apps Miele depuis l'Apple App Store® ou depuis Google Play Store™.




Utiliser la cave à vin


Les objets pointus ou tranchants, tels que des crayons ou des stylos, peuvent rayer l'écran tactile. Effleurez l'écran tactile avec les doigts uniquement. Si votre doigt est froid il peut arriver que l'écran ne réagisse pas.




Les touches sensibles qui se trouvent sous l'affichage de la température, peuvent être **sélectionnées** directement par effleurement ; à l'inverse, les symboles et les textes dans ou au-dessus de l'affichage de la température sont uniquement **affichés**.


Mode Réglages

Le mode Réglages  vous permet de sélectionner différentes fonctions de la cave à vin et de modifier en partie leurs paramètres (voir chapitre « Autres réglages »).

- Effleurez la touche sensible  pour accéder au mode de réglage.
- À l'aide de touches sensibles < et >, sélectionnez la fonction dans laquelle vous souhaitez effectuer des réglages.
- Confirmez votre choix avec OK.
- Modifiez les réglages au choix à l'aide des touches sensibles < et > ou à l'aide des touches sensibles + et -.
- Confirmez votre choix avec OK.

Le réglage affiché **en couleur** correspond toujours au réglage **sélectionné**, il peut être confirmé directement avec OK.

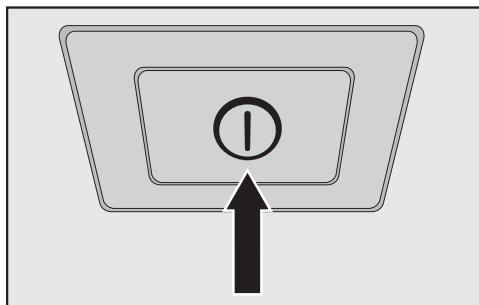
- Effleurez la touche sensible  si vous souhaitez passer au niveau de menu précédent ou si vous souhaitez interrompre une procédure.

Tout contact est confirmé par un bip sonore. Ce bip sonore peut être désactivé via le mode de réglage .

Première mise en service

Procéder à la première mise en service

- Ouvrez la porte de l'appareil.



- Mettez en marche la cave à vin en appuyant sur l'interrupteur Marche/Arrêt.

L'interrupteur Marche/Arrêt se trouve sous l'écran.

La cave à vin commence à produire du froid et l'éclairage intérieur s'allume à chaque fois que vous ouvrez la porte.


L'écran de la cave à vin affiche Miele.

- Lorsque vous mettez la cave à vin en marche pour la première fois, vous devez effectuer les réglages suivants :
 - Régler Langue (si vous avez sélectionné accidentellement une mauvaise Langue, revenez dans le mode de réglage  et servez-vous du symbole  pour régler la langue du pays)
 - Régler Unité de température : °C (degré Celsius) ou °F (degré Fahrenheit)
 - Configurer Miele@home :

- Sélectionnez continuer si vous souhaitez configurer Miele@home immédiatement (suivez les instructions du chapitre « Autres réglages », paragraphe « Miele@home »).

- Sélectionnez passer si vous souhaitez configurer Miele@home ultérieurement.

- À l'aide des touches sensibles < et >, sélectionnez le réglage approprié puis validez en appuyant sur OK.

- Effleurez la touche sensible  si vous souhaitez passer au niveau de menu précédent.

L'écran affiche le message Première mise en service effectuée avec succès.

- Confirmez la première mise en service avec OK.

L'écran principal s'affiche (voir chapitre « Description de l'appareil », section « Écran principal »).

La première mise en service ne peut pas être interrompue. Elle peut seulement être interrompue par la désactivation de la cave à vin, et devra se poursuivre lorsque vous remettrez celle-ci en marche.

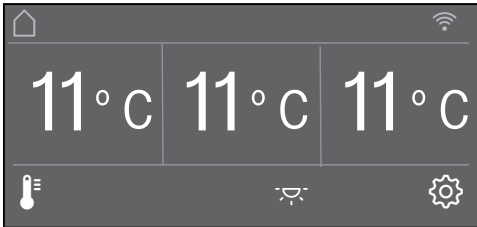
Mise en marche et arrêt de la cave à vin

Mise en marche de la cave à vin

- Ouvrez la porte de l'appareil.
- Mettez en marche la cave à vin en appuyant sur l'interrupteur Marche/Arrêt.

La cave à vin commence à produire du froid et l'éclairage intérieur s'allume à chaque fois que vous ouvrez la porte.

L'écran de la cave à vin affiche Miele, puis l'écran principal.



Arrêt de la cave à vin

- Éteignez la cave à vin en appuyant sur l'interrupteur Marche/Arrêt.

L'éclairage intérieur s'éteint et la production de froid s'arrête.

Attention ! La cave à vin n'est pas débranchée du secteur lorsque vous l'éteignez à l'aide de l'interrupteur Marche/Arrêt.


En cas d'absence prolongée


Si la cave à vin doit rester longtemps sans fonctionner :


- éteignez la cave à vin,
- débranchez l'appareil ou désactivez le fusible de l'installation domestique.
- nettoyez la cave à vin, et
- laissez la cave à vin ouverte afin d'aérer suffisamment et d'éviter ainsi la formation de mauvaises odeurs.

En cas d'arrêt prolongé de l'appareil, de la moisissure risque de se former si la porte reste fermée et si l'appareil n'a pas été nettoyé. Nettoyez la cave à vin.


Autres réglages


Le mode Réglages  vous permet de sélectionner différentes fonctions de la cave à vin et de modifier en partie leurs paramètres pour mieux adapter la cave à vin à vos besoins.

Vous trouverez ci-dessous la description des fonctions du mode de réglage  nécessitant des explications supplémentaires.

En mode réglage , l'alarme de la porte et d'autres messages d'avertissement sont automatiquement bloqués.

Activer ou désactiver Verrouillage des touches /

Activez le Verrouillage des touches pour protéger votre cave à vin contre un dérèglement accidentel de la température ou des modifications accidentelles des paramètres en mode Réglages .

- En mode Réglages , utilisez les touches < et > pour sélectionner Verrouillage des touches puis validez avec OK.
- Utilisez les touches sensibles < et > pour activer (activé) ou désactiver (désactivé) le verrouillage des touches et confirmez votre choix avec OK.
- Fermez la porte de l'appareil pour réactiver le verrouillage des touches.

Le verrouillage des touches activé ne s'affiche pas sur l'écran.



Si vous sélectionnez une touche sensible alors que le verrouillage des touches est activé, le message Presser la touche OK pendant 6 secondes pour déverrouiller s'affiche à l'écran.

- Suivez les instructions à l'écran.

L'écran se déverrouille temporairement et vous pouvez procéder aux réglages de votre choix. Fermez la porte de l'appareil pour réactiver le verrouillage des touches.

Exécuter Auto test

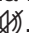
Effectuez un Auto test si vous avez l'impression que votre cave à vin ne fonctionne pas parfaitement et si vous voulez vous assurer qu'il n'y a pas de dysfonctionnements.

- En mode Réglages , utilisez les touches < et > pour sélectionner Auto test puis validez avec OK.
- Effleurez la touche sensitive , si vous souhaitez interrompre la procédure.

L'Auto test démarre et le système recherche d'éventuels défauts ou dysfonctionnements de la cave à vin.

- Si l'auto-test ne détecte aucune erreur ou aucun défaut, le message Redémarrage système s'affiche à l'écran.
- Si l'auto-test détecte une erreur ou un défaut, les messages correspondants s'affichent à l'écran.

En outre, un signal sonore retentit.

- Si le signal sonore vous dérange, vous pouvez l'interrompre avant la fin en effleurant la touche sensitive .
- Recopiez le contenu du/des message(s) affiché(s).
- Contactez le service après-vente et informez-le du ou des message(s) affiché(s).
- Validez le message avec OK.

L'écran affiche le message Redémarrage système.

La cave à vin s'éteint un instant d'elle-même, puis se rallume.

L'écran affiche le message Auto test terminé.

- Validez le message avec OK.


L'écran principal s'affiche à nouveau.

Activer l'Assistant de porte

Vous avez le choix entre les deux assistants de porte Push2open et Pull2open. L'assistant Push2open est paramétré par défaut.

L'assistant de porte Push2open convient pour les façades de meuble sans poignées. Exercez une légère pression sur la porte de l'appareil pour qu'elle s'ouvre automatiquement.

L'assistant de porte Pull2open convient pour les façades de meuble avec poignées. La porte de l'appareil peut être ouverte aisément, presque sans effort.



 Risque de dommages en fermant prématurément la porte de l'appareil.

Lorsque l'assistant de porte est activé, une fermeture anticipée et répétée de la porte de l'appareil peut entraîner des dommages et des dysfonctionnements.

Ne maintenez ou ne fermez pas la porte de l'appareil tant que l'ouverture automatique de la porte est en cours. Si vous avez fermé la porte de l'appareil pendant ce processus, laissez-la fermée pendant 5 minutes. Le système d'ouverture automatique se réinitialise.



Autres réglages

Activer Push2open

- En mode Réglages , utilisez les touches < et > pour sélectionner la fonction Assistant de porte puis validez avec OK.
- Sélectionnez Mode à l'aide des touches sensibles < et > puis validez en appuyant sur OK.
- Sélectionnez Push2open à l'aide des touches sensibles < et > puis validez en appuyant sur OK.
- Effleurez la touche sensitive  pour revenir au menu précédent.



- Régler l'intensité

Vous pouvez également régler la réactivité de la fonction Push2open. Plus l'intensité réglée est basse, moins il faut appuyer fort contre la porte de l'appareil.

- En mode Réglages , utilisez les touches < et > pour sélectionner la fonction Assistant de porte puis validez avec OK.
- En mode Réglages , utilisez les touches < et > pour sélectionner la fonction Intensité puis validez avec OK.
- À l'aide des touches sensibles < et >, sélectionnez l'intensité qui vous convient (faible, moyenne, élevée) puis validez en appuyant sur OK.



- Régler la durée d'AutoClose

Vous pouvez également régler la durée d'ouverture de la porte de l'appareil jusqu'à sa fermeture automatique.

- En mode Réglages , utilisez les touches < et > pour sélectionner la fonction Assistant de porte puis validez avec OK.
- En mode Réglages , utilisez les touches < et > pour sélectionner la fonction AutoClose puis validez avec OK.
- À l'aide des touches sensibles + et -, sélectionnez la durée qui vous convient (5 à 30 secondes) puis validez en appuyant sur OK.



Protection contre toute ouverture involontaire : si vous n'ouvrez pas la porte de l'appareil, elle se ferme automatiquement une fois la durée réglée écoulée.

Activer Pull2open



- En mode Réglages , utilisez les touches < et > pour sélectionner la fonction Assistant de porte puis validez avec OK.
- Sélectionnez Mode à l'aide des touches sensibles < et > puis validez en appuyant sur OK.
- Sélectionnez Pull2open à l'aide des touches sensibles < et > puis validez en appuyant sur OK.
- Effleurez la touche sensitive  pour revenir au menu précédent.

- Régler l'intensité

Vous pouvez également régler la réactivité de la fonction Pull2open. Plus l'intensité réglée est basse, moins il faut tirer fort sur la porte de l'appareil.

- En mode Réglages , utilisez les touches < et > pour sélectionner la fonction Assistant de porte puis validez avec OK.
- En mode Réglages , utilisez les touches < et > pour sélectionner la fonction Intensité puis validez avec OK.
- À l'aide des touches sensibles < et >, sélectionnez l'intensité qui vous convient (faible, moyenne, élevée) puis validez en appuyant sur OK.


Désactiver l'Assistant de porte

- En mode Réglages , utilisez les touches < et > pour sélectionner la fonction Assistant de porte puis validez avec OK.
- Sélectionnez Mode à l'aide des touches sensibles < et > puis validez en appuyant sur OK.
- Sélectionnez désactivé à l'aide des touches sensibles < et > puis validez en appuyant sur OK.
- Effleurez la touche sensible  pour revenir au menu précédent.

Autres réglages

Miele@home

Désactiver Miele@home

- En mode Réglages , utilisez les touches < et > pour sélectionner la fonction Miele@home puis validez avec OK.
- Sélectionnez désactiver à l'aide des touches sensibles < et > puis validez en appuyant sur OK.


Le message suivant s'affiche : Désactivation réussie.

- Validez le message avec OK.

Votre appareil est maintenant déconnecté de votre réseau Wi-Fi.

Le symbole  disparaît à l'écran.

Désactiver Miele@home

- En mode Réglages , utilisez les touches < et > pour sélectionner Miele@home puis validez avec OK.
- Sélectionnez à l'aide des touches sensibles < et > désactiver puis validez en appuyant sur OK.

L'écran affiche le message Désactivation réussie.


- Validez le message avec OK.

Votre cave à vin est maintenant déconnectée de votre réseau Wi-Fi.

Le symbole  disparaît à l'écran.

Activer Miele@home

Vous devez réactiver la mise en réseau dans le cas où vous avez activé Miele@home une fois au préalable et que la connexion a ensuite été interrompue.


- En mode Réglages , utilisez les touches < et > pour sélectionner la fonction Miele@home puis validez avec OK.
- Sélectionnez activer à l'aide des touches sensibles < et > puis validez en appuyant sur OK.

Le message suivant s'affiche : Activation réussie.





- Validez le message avec OK.

Si la connexion Wi-Fi est activée, le symbole  s'affiche à l'écran.

Contrôler l'état de la connexion Wi-Fi


- En mode Réglages , utilisez les touches < et > pour sélectionner la fonction Miele@home puis validez avec OK.
- Sélectionnez Etat de la connexion à l'aide des touches sensibles < et > puis validez en appuyant sur OK.

Des informations concernant l'état de la connexion Wi-Fi s'affichent à l'écran :

-  connecté : connexion de haute qualité,
-  connecté : connexion de qualité moyenne,
-  connecté : connexion de faible qualité,
-  : pas de connexion.

Reconfigurer Miele@home

Si les informations ou les paramètres de votre réseau Wi-Fi ont changé, vous pouvez reconfigurer Miele@home pour votre cave à vin.


- En mode Réglages , utilisez les touches < et > pour sélectionner Miele@home puis validez avec **OK**.
- Sélectionnez à l'aide des touches sensibles < et > Nouvelle installation puis validez en appuyant sur **OK**.

L'écran affiche le message Rétablir la configuration ?

- Sélectionnez à l'aide des touches sensibles < et > oui ou non puis validez en appuyant sur **OK**.


Réinitialiser la configuration du réseau


Rétablissez les paramètres de la cave à vin aux réglages d'usine, si vous vous débarrassez de votre cave à vin, la vendez ou mettez en service une cave à vin d'occasion. Cela réinitialisera aussi la configuration du réseau, de façon à effacer toutes les données personnelles de la cave à vin. Par ailleurs, un précédent propriétaire ne pourra plus accéder à la cave à vin.

- Réinitialisez les réglages de la cave à vin comme expliqué au chapitre « Réinitialiser les réglages d'usine  ».

Désactiver Mode expo

Le mode Expo permet aux revendeurs de présenter l'appareil **sans activer la production de froid**. Ce réglage n'est d'aucune utilité pour le particulier.

Si le mode Expo a été activé à l'usine,  s'affiche à l'écran.

- En mode Réglages , utilisez les touches < et > pour sélectionner Mode expo puis validez avec **OK**.

L'écran affiche le message Presser la touche OK pendant 4 secondes pour désactiver.

- Suivez les instructions à l'écran.

Le compte à rebours Désactivation du mode expo dans secondes s'affiche à l'écran.

L'écran affiche le message Mode expo désactivé L'appareil refroidit.

- Confirmez ce message avec **OK**.


L'écran principal s'affiche à nouveau.

Autres réglages

Réinitialiser les réglages d'usine

Vous pouvez réinitialiser les paramètres de la cave à vin aux réglages d'usine.

Rétablissez les paramètres de la cave à vin aux réglages d'usine, si vous vous débarrassez de votre cave à vin, la vendez ou mettez en service une cave à vin d'occasion. Cela réinitialisera aussi la configuration du réseau, de façon à effacer toutes les données personnelles de la cave à vin. Par ailleurs, un précédent propriétaire ne pourra plus accéder à la cave à vin.




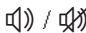








- En mode Réglages , utilisez les touches < et > pour sélectionner l'Réglages usine puis validez avec OK.
- Sélectionnez Restaurer à l'aide des touches sensibles < et > puis validez en appuyant sur OK.

Le message Réglages restaurés s'affiche à l'écran après un petit délai d'attente.

- Validez le message avec OK.

La première mise en service redémarre (voir chapitre « Première mise en service », section « Procéder à la première mise en service »).

Les réglages de la cave à vin sont réinitialisés aux valeurs suivantes :

Fonction	Réglage d'usine
	Langue anglais
	Luminosité valeur moyenne (4 segments sur 7)
	Schéma de couleurs sombre
	Signaux sonores valeur moyenne (4 segments sur 7)
	Bip touches valeur moyenne (4 segments sur 7)
° C / °F	Unité de température ° Celsius
	Verrouillage des touches désactivé
	Assistant de porte Push2open
	Miele@home désactivé
	Eclairage d'ambiance Ambiente 2
	Ecran de veille Affichage de la température à l'écran
	Mode Shabbat désactivé
∂	Humidité de l'air peu élevée
	Température dans les zones de mise à température du vin 11 °C


Autres réglages


Activer ou désactiver le Mode Shabbat


La cave à vin propose un Mode Shabbat qui permet de faciliter l'observance des pratiques religieuses.

Lorsque le Mode Shabbat est activé, vous ne pouvez procéder à aucun réglage sur votre cave à vin.

La signalisation sonore et visuelle étant désactivée dans le Mode Shabbat, vous devez contrôler que la porte de l'appareil est bien fermée.


- En mode Réglages , utilisez les touches < et > pour sélectionner Mode Shabbat puis validez avec OK.
- Sélectionnez à l'aide des touches sensibles < et > activé ou désactivé puis validez en appuyant sur OK.

Si le Mode Shabbat est activé,  s'affiche à l'écran et la luminosité de l'affichage est diminuée (l'écran n'est pas modifié en fermant la porte de l'appareil).

Lorsque le Mode Shabbat  est activé, cela désactive :

- l'assistant de porte (dans le cas d'une façade de meuble sans poignée, vous devez ouvrir la porte de l'appareil par le bas ou les côtés),
- l'éclairage,
- toute la signalisation sonore et visuelle,
- l'affichage de température,
- l'éclairage d'ambiance (s'il a été activé au préalable)

Peuvent être sélectionnés :


- la touche sensitive du mode de réglage  pour désactiver le Mode Shabbat.

Le Mode Shabbat se désactive automatiquement au bout de 125 heures environ.


Activer ou désactiver Eclairage d'ambiance

Si, une fois la porte de la cave à vin refermée, vous souhaitez mettre vos bouteilles en valeur, vous pouvez activer l'Eclairage d'ambiance. L'éclairage intérieur reste activé même lorsque la porte de l'appareil est fermée.

Chaque zone de température est dotée de sa propre rampe d'éclairage afin de bien éclairer votre cave à vin.


- Effleurez la touche sensitive  à l'écran de sorte qu'elle apparaisse en couleur.
- Fermez la porte de l'appareil.

L'éclairage intérieur reste activé même lorsque la porte de l'appareil est fermée.


- Pour désactiver l'Eclairage d'ambiance, effleurez la touche sensitive  de sorte qu'elle n'apparaisse plus en couleur.

L'éclairage intérieur est maintenant désactivé quand la porte de l'appareil est fermée.

Choisir l'intensité de l'Éclairage d'ambiance

Vous pouvez déterminer l'intensité de l'Éclairage d'ambiance dans le mode Réglages .

Vous pouvez également choisir dans quelles zones de mise à température du vin vous souhaitez activer l'Éclairage d'ambiance.

- En mode Réglages , utilisez les touches < et > pour sélectionner l'Éclairage d'ambiance puis validez avec OK.
- Utilisez les touches sensibles < et > pour sélectionner le réglage de votre choix (Ambiance 1 –Ambiance 5) :
 - Ambiance 1 –Ambiance 3 :
éclairage faible à fort dans toutes les zones de mise à température du vin
 - Ambiance 4 :
seule la zone intermédiaire de mise à température du vin est éclairée
 - Ambiance 5 :
la zone intermédiaire de mise à température du vin est éclairée plus intensément, les zones du haut et du bas sont éclairées plus faiblement.
- Confirmez votre choix avec OK.
- Fermez la porte de l'appareil.

L'Éclairage d'ambiance est maintenant réglé comme vous le souhaitez.

Les diodes de l'éclairage n'altèrent pas les qualités du vin : elles ne réchauffent pas les bouteilles et ne les soumettent pas à une exposition aux rayons UV.



Risque de blessure par l'éclairage LED !

Cet éclairage correspond au groupe de risque RG 2. Si le cache est défectueux, cela peut provoquer des blessures oculaires.

Si le cache de la lampe est défectueux, ne fixez pas directement l'éclairage à proximité immédiate à l'aide d'instruments optiques (une loupe ou similaire).

Autres réglages

Sélectionner Ecran de veille

Vous pouvez régler le mode de représentation graphique lorsque la porte est fermée.

- En mode Réglages , utilisez les touches < et > pour sélectionner l'Ecran de veille puis validez avec OK.
- Utilisez les touches sensibles < et > pour sélectionner le mode de représentation graphique de votre choix :
 - Température
 - Logo Miele
 - désactivé (écran entièrement éteint).
- Confirmez votre choix avec OK.

L'affichage que vous avez choisi est maintenant actif lorsque la porte de l'appareil est fermée.

Dès que vous ouvrez la porte de l'appareil, l'affichage principal apparaît à l'écran comme d'habitude.

Température et humidité de l'air optimales

Les vins se bonifient plus ou moins bien en fonction des conditions ambiantes. Ainsi, la qualité de l'air est aussi importante que la température de l'air pour préserver le vin.

Avec une température constante et adaptée aux vins, un fort taux d'humidité et un environnement inodore, les caves à vin Miele réunissent toutes les conditions optimales pour conserver vos bouteilles.

De plus, la cave à vin (contrairement au réfrigérateur) garantit un environnement sans vibrations, de sorte que le processus de maturation du vin n'est pas perturbé.

Température optimale

Vous pouvez conserver vos vins à une température comprise entre 6 °C et 18 °C. Si vous souhaitez entreposer du vin blanc et du vin rouge ensemble, optez pour une température entre 12 °C et 14 °C. Cette température convient aux vins rouges et aux vins blancs. Il convient de sortir et d'ouvrir vos bouteilles de vin rouge au moins deux heures avant leur dégustation, de manière à ce le vin s'oxygène et que ses arômes se développent.

Conservé à une température trop élevée (> 22 °C), le vin évolue trop vite, il n'aura pas le temps de développer tous ses arômes. Si en revanche il est conservé à une température trop basse (< 5 °C), son vieillissement ne sera pas optimal.

La chaleur détend les arômes tandis que le froid les rétracte. Les variations de température soumettent donc les vins à des effets de « stress », qui auront pour conséquence d'interrompre

leur processus de maturation. Il faut donc vérifier régulièrement que la température ambiante ne varie pas ou peu.

Typologie des vins	Température de dégustation conseillée*
Vins rouges, légers et fruités :	+14 °C à +16 °C
Vins rouges lourds :	+18 °C
Vins rosés :	+8 °C à +10 °C
Vins blancs fins et aromatiques :	+8 °C à +12 °C
Vins blancs lourds ou moelleux :	+12 °C à +14 °C
Champagnes, vins mousseux, prosecco :	+6 °C à +10 °C

* Le vin ayant tendance à se réchauffer une fois servi, nous recommandons de le conserver à 1 ou 2 °C de moins que la température de dégustation conseillée.

Conseil : les vins rouges corsés devraient être ouverts 2 à 3 heures avant dégustation pour avoir le temps d'absorber l'oxygène ambiant et pouvoir ainsi libérer leurs arômes.


Conseil : Pour un vin entamé, il est recommandé de supprimer l'oxygène de la bouteille pour que le vin ne perde ni son goût ni ses arômes et se détériore plus rapidement. Des dispositifs spéciaux (par ex. pompe à vin) aspirent l'air en créant un vide.

Température et humidité de l'air optimales

Plaques isolantes assurant la séparation thermique

La cave à vin a 2 plaques isolantes fixes qui divisent l'intérieur en 3 zones dont la température peut être réglée séparément. Vous pouvez ainsi conserver simultanément jusqu'à 3 types de vins différents, par ex. du vin rouge, du vin blanc et du champagne.

Régler la température

- Effleurez la touche sensitive  pour régler la température.

Les dernières températures réglées pour les 3 zones de mise à température du vin s'affichent.

- Utilisez les touches sensibles < et > pour sélectionner la zone de mise à température du vin dont vous souhaitez modifier la température et confirmez votre choix avec *OK*.
- Réglez la température à l'aide des touches + et -. Si vous maintenez les touches enfoncées, la température défile automatiquement.
- Confirmez le réglage avec *OK* ou patientez pendant env. 8 secondes après avoir actionné une touche pour la dernière fois. La température est ensuite automatiquement enregistrée.

Conseil : La température récemment réglée est aussi confirmée et reprise lors de la fermeture de l'appareil.

L'affichage de température à l'écran indique toujours la température **souhaitée**.

Si vous avez modifié la température, contrôlez l'affichage **au bout de 6 heures environ pour une cave à vin peu remplie et au bout de 24 heures pour une cave à vin pleine**. Ce n'est que passé ce délai que la température réelle s'est effectivement établie.

- Si, à ce moment-là, la température est encore trop élevée ou trop basse, réglez-la à nouveau.

Température et humidité de l'air optimales


Possibilités de réglage de la température

Les trois zones de mise en température peuvent être réglées entre 5 °C et 20 °C.

Humidité de l'air

Dans un réfrigérateur classique, le taux d'humidité nécessaire au stockage du vin est trop bas, ce qui fait du réfrigérateur un lieu non adapté à la conservation du vin. Il est très important pour le stockage du vin d'avoir une humidité de l'air importante, afin que le bouchon naturel reste humide à l'extérieur. Si le taux d'humidité de l'air est faible, le bouchon naturel sèche de l'extérieur et la bouteille ne ferme plus hermétiquement. C'est pourquoi les bouteilles doivent aussi être conservées à l'horizontale pour que le vin garde le bouchon naturel humide de l'intérieur. Si de l'air pénètre dans la bouteille, la qualité du vin s'en trouve définitivement altérée !


Conseil : Le taux d'humidité de l'air peut être réglé séparément pour chaque zone de mise à température du vin. Augmentez toujours l'humidité de l'air dans une zone de mise à température du vin si vous y rangez des bouteilles avec des bouchons naturels.

 Risque d'endommagement en cas d'humidification supplémentaire. L'augmentation brutale du taux d'humidité entraînerait de la condensation à l'intérieur de l'appareil. L'eau de condensation risque d'endommager votre appareil, notamment en provoquant de la corrosion. N'essayez **pas** d'augmenter le taux d'humidité de la cave à vin en y déposant un bol d'eau.

Augmenter le taux d'humidité de l'air

Δ

Si vous avez choisi une humidité de l'air élevée, l'aération se met en marche automatiquement. L'humidité de l'air et la température sont ainsi uniformément réparties dans toute la cave à vin de façon à ce que tous les vins soient stockés dans de bonnes conditions. Tant que la porte de l'appareil est ouverte, l'aération se coupe automatiquement.

- Effleurez la touche sensitive  pour régler la température.
- Utilisez les touches sensibles < et > pour sélectionner la zone de mise à température du vin dont vous souhaitez modifier l'humidité de l'air et confirmez votre choix avec OK.
- Effleurez la touche Δ.


La touche Δ est maintenant en couleur.

- Confirmez votre choix avec OK ou attendez environ 8 secondes après la dernière pression sur la touche. Le réglage est ensuite automatiquement enregistré.

Température et humidité de l'air optimales

L'humidité de l'air augmente dans la zone de mise à température du vin choisie.

Ne pas augmenter le taux d'humidité de l'air δ

- Effleurez la touche sensitive  pour régler la température.
- Utilisez les touches sensibles < et > pour sélectionner la zone de mise à température du vin dont vous ne souhaitez pas modifier l'humidité de l'air et confirmez votre choix avec OK.
- Effleurez la touche δ .

La touche δ n'est plus en couleur.

- Confirmez votre choix avec OK ou attendez environ 8 secondes après la dernière pression sur la touche. Le réglage est ensuite automatiquement enregistré.

L'humidité de l'air diminue dans la zone de mise à température du vin choisie.

Alarme de porte

Un signal sonore retentit si la porte de l'appareil reste ouverte plus de 2 minutes.

En outre, le message *Fermer la porte* s'affiche à l'écran.

Dès que la porte de l'appareil est fermée, le signal sonore s'arrête et le message disparaît.

Désactiver l'alarme de porte

Si l'alarme vous dérange, vous pouvez l'interrompre avant la fin.

■ Effleurez la touche sensitive *OK*.

Le signal sonore s'arrête et le message à l'écran s'éteint.

Le signal sonore reprend et le message à l'écran réapparaît au bout d'un certain temps, jusqu'à ce que la porte de l'appareil soit refermée.


Conserver des bouteilles de vin

Les vibrations et déplacements des bouteilles se répercutent négativement sur le processus de maturation du vin. Vous risquez d'altérer les saveurs.

Pour garantir le stockage idéal des autres bouteilles après en avoir retiré une, essayez d'entreposer les types de vin similaires sur les mêmes clayettes dans la mesure du possible. Par ailleurs, il est déconseillé d'empiler les bouteilles sur une même clayette.


L'idéal consisterait à entreposer les bouteilles de vin à l'horizontale de telle sorte que le bouchon reste humide et que l'air ne pénètre pas dans la bouteille.

Conseil : Il est également recommandé d'augmenter l'humidité de l'air dans la cave à vin pour la conservation des bouteilles munies d'un bouchon en liège (voir chapitre « Température et humidité de l'air optimales », section « Augmenter l'humidité de l'air δ »).

 Risque de blessures provoquées par la chute de bouteilles de vin.

Des bouteilles risquent de s'imbriquer sur les clayettes de bois et en retirant la clayette en bois, attention à ne pas faire tomber de bouteilles hors de l'appareil.

Tirez toujours lentement et avec précaution la clayette en bois.

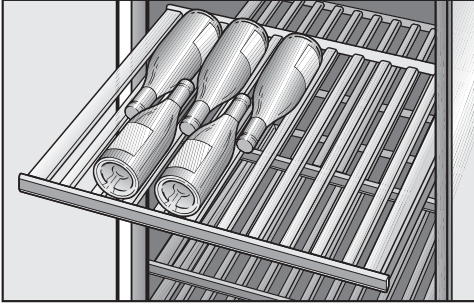
 Risque de dommages et de blessures provoqués par des éclats de verre.

Si des clayettes ou des bouteilles dépassent à l'avant, vous risquez d'endommager la porte en verre en la fermant.

Veillez à ce que les clayettes et les bouteilles ne fassent pas obstacle à la fermeture de porte !

N'obstruez pas les fentes d'aération sur la paroi arrière – c'est essentiel pour la puissance frigorifique.

Clayettes en bois



Les clayettes en bois sur rails télescopiques sont extractibles, facilitant ainsi le rangement et le retrait des bouteilles.

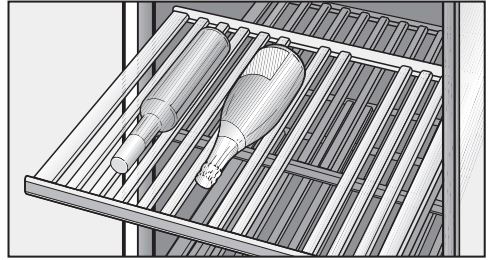
Déplacer les clayettes en bois

Vous pouvez retirer ou déplacer les clayettes selon vos besoins.

- Sortez la clayette en la tirant le plus possible vers vous puis soulevez-la afin de la sortir par le haut. Pour ce faire, tenez la clayette par le cadre.
- Pour remettre la clayette en place, sortez les rails, puis posez la clayette dans ces derniers depuis le dessus de façon à entendre un clic. La réglette d'identification pointe vers l'avant.

Ajustement des clayettes en bois

Vous pouvez positionner les baguettes qui permettent de compartimenter la clayette en bois selon la taille de vos bouteilles. Chaque bouteille bénéficie ainsi d'un maintien sur mesure.



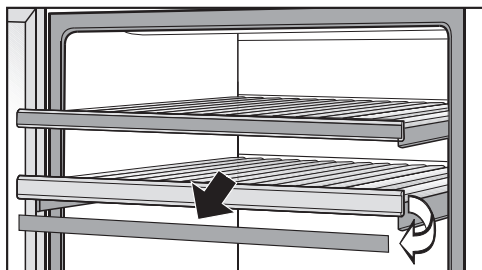
- Pour déplacer ou retirer une baguette de la clayette, tirez cette baguette vers le haut. Chaque bouteille de vin bénéficie ainsi de conditions de stockage optimales.

Conserver des bouteilles de vin

Identification des bouteilles

Pour avoir un bon aperçu des types de vins stockés, vous pouvez étiqueter les bandeaux des clayettes, revêtus de peinture tableau.

Vous pouvez étiqueter le bandeau ou bien le retirer de la clayette en bois :



- Saisissez la réglette d'identification par les côtés et détachez-la en la tirant vers le haut. Saisissez la réglette d'identification par les côtés et détachez-la en la tirant vers l'avant.
- Pour débarrasser la réglette d'identification des étiquettes indésirables, utilisez un chiffon humide.

⚠ Risque d'endommagement en cas de nettoyage inappropriée.
Le revêtement pour tableau des réglettes d'identification peut être endommagé.

N'utilisez **jamais** de produit nettoyant sur les réglettes d'identification ; lavez-les plutôt à l'eau claire.

- Utilisez la craie fournie pour écrire sur la réglette magnétique, puis remplacez cette dernière sur la clayette en bois en la posant par le dessus.

Capacité maximale

⚠ Risque de dommages à cause d'une charge trop élevée !

Une charge excessive des clayettes en bois peut entraîner leur endommagement.

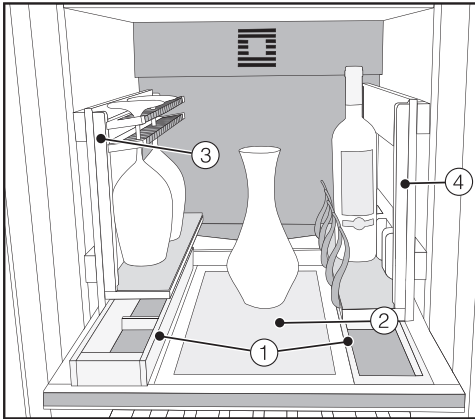
Chaque clayette en bois ne doit pas dépasser 35 kg de charge.

Évitez d'empiler vos bouteilles de vin sur les clayettes en bois.

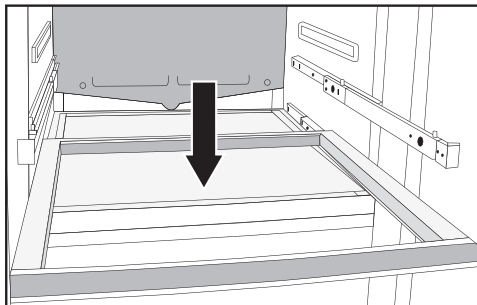
Vous pouvez stocker jusqu'à 91 bouteilles de type Bordeaux, 0,75 l.

Aménager le kit Sommelier

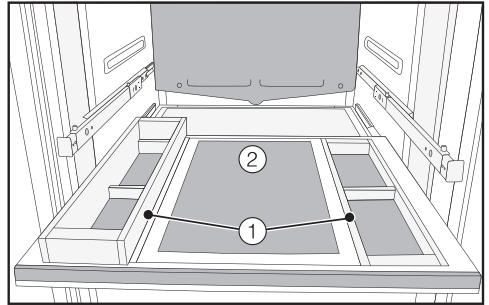
Grâce au kit Sommelier, vous pouvez préparer votre vin dans la cave à vin pour qu'il soit prêt à être dégusté. Vous pouvez ainsi ranger des accessoires et verres à vin, décanner le vin et y déposer des bouteilles déjà ouvertes.



- ① Petite boîte et grande boîte pour les accessoires
- ② Plateau à décanner, par ex. pour poser des carafes de vin
- ③ Porte-verres pour ranger et pré-refroidir les verres à vin
- ④ Porte-bouteilles avec supports pour des bouteilles de vin de différentes tailles

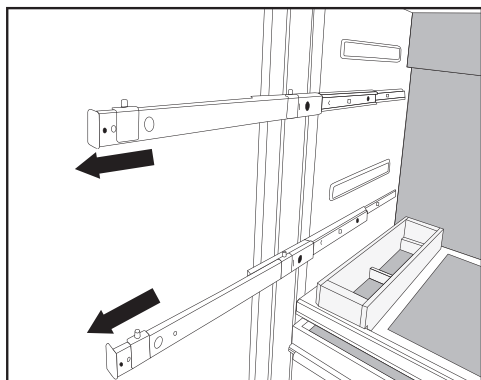


Le kit Sommelier se pose sur la clayette du bas de la zone intermédiaire de mise à température du vin, pour vous permettre d'y accéder toujours facilement.

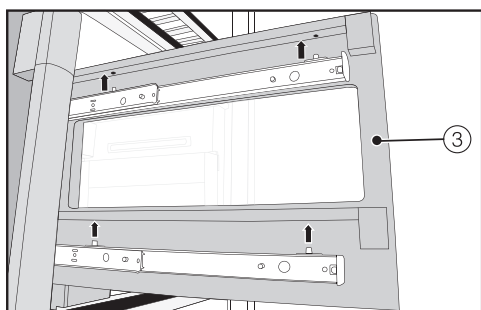


- Placez la grande boîte d'accessoires ① à gauche de la clayette en bois et la petite à droite.
- Insérez le plateau à décanner ② au centre de la clayette en bois.

Le kit Sommelier



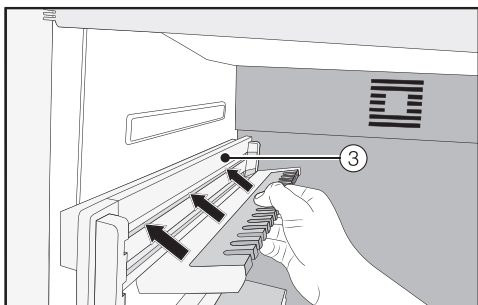
- Tirez sur les deux rails télescopiques qui sont au-dessus des deux côtés jusqu'à les sortir entièrement.



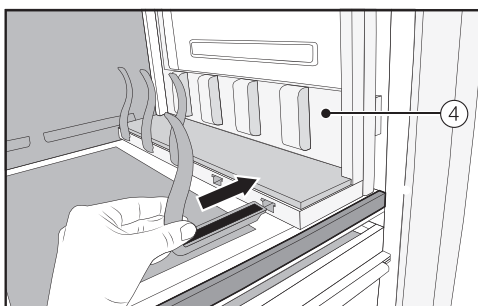
- Posez le porte-verres ③ à gauche et le porte-bouteilles ④ à droite sur les rails télescopiques. Veillez à bien guider les goupilles des rails télescopiques dans les logements correspondants pratiqués dans le porte-verres et le porte-bouteilles.

- Insérez entièrement le porte-verres ③ et le porte-bouteilles ④.

- Mettez à présent en place les couches de feutre fournies dans les boîtes d'accessoires ①, sur le plateau à décanter ②, le porte-verres ③ et le porte-bouteilles ④.



- Installez les deux supports dans le porte-verres ③.




- Installez les barres de maintien dans le porte-bouteilles ④.

Conseil : Les barres de maintien peuvent être ajustées individuellement selon la taille de vos bouteilles de vin.

La cave à vin dégivre automatiquement.

Nettoyage et entretien

Veuillez vous assurer que l'eau ne pénètre pas dans l'électronique ni dans l'éclairage.

 Risque d'endommagement en cas de pénétration d'humidité.

La vapeur d'un nettoyeur vapeur peut endommager les plastiques et les composants électriques.

N'utilisez en aucun cas de nettoyeur vapeur pour nettoyer votre cave à vin.

La plaque signalétique apposée à l'intérieur de la cave à vin ne doit pas être enlevée. Elle vous sera utile en cas de panne !

Conseils d'entretien

Pour éviter d'endommager les surfaces, **n'utilisez pas** :

- de produits nettoyant à base de soude, d'ammoniaque, d'acide ou de chlorure,
- de produit anti-calcaire,
- de détergent abrasif (par ex. poudre, crème à récurer ou pierres de nettoyage),
- de détergent contenant des solvants,
- de détergent spécial inox,
- de nettoyant pour lave-vaisselle,
- de décapant four en bombe,
- de produit vitres (à l'exception du verre de la porte),
- d'éponges et de brosses abrasives (par ex. éponges à récurer),
- de gomme de nettoyage,
- de grattoir en métal acéré !

À l'intérieur de la cave à vin, utilisez exclusivement des détergents et produits d'entretien sans danger pour les aliments.

Pour le nettoyage, nous vous conseillons l'utilisation d'eau tiède additionnée d'un peu de produit vaisselle.

Avant de nettoyer la cave à vin


- Éteignez la cave à vin en appuyant sur l'interrupteur Marche/Arrêt.
- Sortez les bouteilles de la cave à vin et entreposez-les dans un endroit frais.
- Retirez toutes les autres pièces amovibles pour le nettoyage (voir chapitre « Stockage des bouteilles de vin », section « Réglage des clayettes en bois »).
- Avant de nettoyer les clayettes, retirez les réglettes d'identification (voir chapitre « Stockage des bouteilles de vin », section « Étiquetage des clayettes en bois »).

Intérieur, accessoires, porte de l'appareil

Nettoyez l'appareil au moins une fois par mois.

Ne laissez pas les salissures sécher, nettoyez-les le plus rapidement possible.

- Nettoyez l'intérieur de la cave à vin avec de l'eau savonneuse tiède et un peu de produit vaisselle. Lavez toutes les pièces à la main et non en machine.
- Rincez ensuite à l'eau claire puis séchez avec un chiffon.

 Risque d'endommagement en cas de nettoyage inapproprié.


Le revêtement pour tableau des réglettes d'identification peut être endommagé.

N'utilisez **jamais** de produit nettoyant sur les réglettes d'identification des clayettes ; lavez-les plutôt à l'eau claire.

- Nettoyez toutes les pièces en bois à l'aide d'un chiffon légèrement humide mais **pas** mouillé.
- Laissez la cave à vin ouverte un instant afin d'aérer suffisamment et éviter ainsi la formation de mauvaises odeurs.
- Nettoyez la porte avec un produit vitres.

Nettoyage et entretien

Nettoyer le joint de porte

 Risque de dommages dus à un nettoyage incorrect.

Si un corps gras est appliqué sur le joint de porte, il risque de devenir poreux.

N'appliquez aucun corps gras sur le joint de porte.

- Nettoyez régulièrement le joint à l'eau claire puis séchez-le soigneusement à l'aide d'un chiffon.

Nettoyer les ouvertures d'aération et d'évacuation

Les dépôts de poussière augmentent la consommation énergétique.

- Nettoyez régulièrement toutes les fentes d'aération et de ventilation avec un pinceau ou un aspirateur (utilisez par exemple la brosse à meubles des aspirateurs Miele).

Après le nettoyage

- Remettez tous les éléments en place dans la cave à vin.
- Mettez la cave en marche.
- Remplacez les bouteilles dans la cave à vin et fermez la porte.

Vous pouvez régler la plupart des défauts ou anomalies courants par vous-même. Dans bon nombre de cas, vous économiserez ainsi du temps et de l'argent car vous n'aurez pas besoin de faire appel au service après-vente.

Sur www.miele.com/service, vous trouverez des informations sur l'aide au dépannage.







Les tableaux suivants vous aideront à déceler la cause d'un défaut ou d'une anomalie et à y remédier.

En cas de panne ou d'anomalie, évitez d'ouvrir la porte de l'appareil afin de réduire au maximum la perte de froid.

Problème	Cause et solution
Si vous avez l'impression que votre cave à vin ne fonctionne pas parfaitement, vous pouvez effectuer un Auto test. Le système recherchera d'éventuels défauts ou dysfonctionnements de votre cave à vin.	<p>Une fois l'auto-test effectué, les éventuels défauts s'affichent à l'écran.</p> <ul style="list-style-type: none"> ■ Effectuez un auto-test (voir chapitre « Autres réglages », section « Effectuer un Auto test <input checked="" type="checkbox"/> »). ■ Le cas échéant, contactez le service après-vente pour leur signaler le message d'erreur qui s'affiche.
La cave à vin ne refroidit pas, l'éclairage intérieur ne fonctionne pas lorsque la porte est ouverte.	<p>La cave à vin n'est pas activée.</p> <ul style="list-style-type: none"> ■ Allumez la cave à vin. La température s'affiche à l'écran. <p>La fiche de l'appareil n'est pas bien enfoncée dans la prise.</p> <ul style="list-style-type: none"> ■ Enfoncez bien la fiche de l'appareil dans la prise. <p>Le disjoncteur de l'installation domestique s'est déclenché. Il est possible que la cave à vin, la tension domestique ou un autre appareil soit défectueux.</p> <ul style="list-style-type: none"> ■ Contactez un électricien qualifié ou le service après-vente Miele.
Le compresseur fonctionne de plus en plus souvent et de plus en plus longtemps et la température à l'intérieur de la cave à vin est trop basse.	<p>La température à l'intérieur de la cave à vin est réglée sur une valeur trop basse.</p> <ul style="list-style-type: none"> ■ Corrigez les réglages de température. <p>Les fentes d'aération et d'évacuation d'air dans le meuble d'encastrement sont recouvertes ou couvertes de poussière.</p>










En cas d'anomalie

Problème	Cause et solution
	<ul style="list-style-type: none">■ Ne recouvrez pas les fentes d'aération et d'évacuation de l'air.■ Dépoussiérez-les régulièrement. <p>La porte a été ouverte trop souvent ou vous avez stocké de grandes quantités de vin.</p> <ul style="list-style-type: none">■ N'ouvrez la porte de l'appareil que si nécessaire et aussi brièvement que possible. <p>La température requise revient peu à peu à la normale.</p> <p>La porte n'est pas bien fermée.</p> <ul style="list-style-type: none">■ Fermez la porte de l'appareil. <p>La température requise revient peu à peu à la normale.</p> <p>La température ambiante est trop élevée. Plus la température ambiante est élevée, plus le compresseur fonctionne longtemps.</p> <ul style="list-style-type: none">■ Suivez les indications du chapitre « Installation », section « Lieu d'installation ». <p>La cave à vin a été mal installée dans la niche d'encastrement.</p> <ul style="list-style-type: none">■ Suivez les indications du chapitre « Installation », section « Encastrement de la cave à vin ».
Le compresseur s'enclenche de moins en moins souvent et de moins en moins longtemps, la température à l'intérieur de l'appareil augmente.	<p>Ceci n'est pas une anomalie ! La température réglée est trop élevée.</p> <ul style="list-style-type: none">■ Corrigez les réglages de température.■ Contrôlez de nouveau la température 24 h plus tard.
Le compresseur fonctionne en continu.	<p>Ceci n'est pas une anomalie. Quand les besoins en froid sont moins importants, le compresseur se règle automatiquement sur une vitesse inférieure afin d'économiser de l'énergie : sa durée de fonctionnement augmente proportionnellement.</p>
Un signal sonore retentit.	<p>La porte de la cave à vin est peut-être restée ouverte pendant plus de 2 minutes env.</p> <ul style="list-style-type: none">■ Fermez la porte de l'appareil.


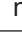




Problème	Cause et solution
Aucun signal sonore ne retentit, bien que la porte de l'appareil soit ouverte.	<p>Vous avez désactivé le signal sonore.</p> <ul style="list-style-type: none"> ■ Réactivez le signal sonore via le mode de réglage .
	<p>La fonction Mode Shabbat  est activée : l'affichage de la température est éteint et le symbole  s'affiche à l'écran.</p> <ul style="list-style-type: none"> ■ Vous pouvez désactiver le mode Shabbat à tout moment (voir chapitre « Autres réglages », section « Activer ou désactiver le Mode Shabbat  »).
La porte de l'appareil ne s'ouvre pas.	<p>L'assistant de porte Pull2open est activé alors que la cave à vin a une façade sans poignée.</p> <ul style="list-style-type: none"> ■ Pour une façade de meuble sans poignée, activez l'assistant de porte Push2open (voir chapitre « Autres réglages », section « Activer l'Assistant de porte  »).
Impossible d'ouvrir la porte en Mode Shabbat .	<p>L'assistant de porte Push2open et le Mode Shabbat sont activés.</p> <ul style="list-style-type: none"> ■ L'assistant de porte est désactivé lorsque le Mode Shabbat est activé. ■ Tirez sur la porte par le dessous ou par le côté.

En cas d'anomalie

Messages à l'écran

Message	Cause et solution
Le signal sonore retentit et l'écran affiche : Fermer la porte.	La porte de l'appareil est restée ouverte. <ul style="list-style-type: none">■ Fermez la porte de l'appareil.■ Si le signal sonore vous dérange, vous pouvez l'interrompre avant la fin en effleurant la touche sensitive OK. L'alarme s'arrête.
L'affichage de la température est éteint et le symbole  s'affiche à l'écran.	La fonction Mode Shabbat  est activée : l'éclairage intérieur est désactivé et la cave à vin produit du froid. <ul style="list-style-type: none">■ Vous pouvez désactiver le mode Shabbat à tout moment (voir chapitre « Autres réglages », section « Activer ou désactiver le Mode Shabbat  »).
« F Veuillez appeler le service après-vente Miele. » s'affiche à l'écran et un signal sonore retentit.	Une anomalie a été détectée. <ul style="list-style-type: none">■ Recopiez le contenu du message, le cas échéant.■ Contactez le service après-vente Miele.■ Pour désactiver le signal sonore, effleurez le symbole . Le message d'erreur disparaît de l'écran uniquement si la cause de l'erreur a été éliminée. Présence d'une sous-tension ou d'une surtension. <ul style="list-style-type: none">■ Respectez les données de raccordement du chapitre « Installation », section « Branchement électrique ».■ Contactez le service après-vente, le cas échéant.■ Pour désactiver le signal sonore, effleurez le symbole . Le message d'erreur disparaît de l'écran uniquement si la cause de l'erreur a été éliminée.
Le symbole  s'allume à l'écran. La cave à vin ne produit pas de froid, bien que la commande de la cave à vin continue de fonctionner.	Le Mode expo  est activé. Le mode Expo permet aux revendeurs de présenter l'appareil sans activer la production de froid. Ce réglage n'est d'aucune utilité pour le particulier. <ul style="list-style-type: none">■ Désactivez le mode Expo  (voir chapitre « Autres réglages », section « Désactiver le Mode expo  »).

L'éclairage intérieur ne fonctionne pas.

Problème	Cause et solution
<p>L'éclairage intérieur ne fonctionne pas.</p>	<p>La cave à vin n'est pas activée.</p> <ul style="list-style-type: none"> ■ Allumez la cave à vin. <p>La fonction Mode Shabbat est activée : l'affichage de la température est éteint et le symbole  s'affiche à l'écran.</p> <ul style="list-style-type: none"> ■ Vous pouvez désactiver le Mode Shabbat à tout moment en passant par le mode Réglages . <p>Une anomalie s'est produite.</p> <div style="border: 1px solid gray; padding: 5px; margin-bottom: 10px;"> <p> Risque d'électrocution en raison d'éléments non protégés sous tension. En retirant le cache de l'ampoule, vous pouvez toucher les parties conductrices. Ne retirez pas le cache de l'ampoule. Seul le service après-vente est habilité à remplacer les ampoules de l'éclairage LED.</p> </div> <div style="border: 1px solid gray; padding: 5px;"> <p> Risque de blessure par l'éclairage LED ! Cet éclairage correspond au groupe de risque RG 2. Si le cache est défectueux, cela peut provoquer des blessures oculaires. Si le cache de la lampe est défectueux, ne fixez pas directement l'éclairage à proximité immédiate à l'aide d'instruments optiques (une loupe ou similaire).</p> </div> <ul style="list-style-type: none"> ■ Contactez le service après-vente Miele.
<p>L'éclairage intérieur s'active même lorsque la porte de l'appareil est fermée.</p>	<p>La fonction Eclairage d'ambiance est activée.</p> <ul style="list-style-type: none"> ■ Désactivez la fonction Eclairage d'ambiance  (voir chapitre « Autres réglages », section « Activer ou désactiver le Eclairage d'ambiance  »).

En cas d'anomalie

Problèmes d'ordre général avec la cave à vin

Problème	Cause et solution
De la moisissure se développe sur les étiquettes des bouteilles.	Selon la colle utilisée pour les étiquettes, il arrive que de la moisissure se développe. ■ Retirez toute la moisissure, nettoyez les bouteilles de vin puis éliminez les éventuels résidus de colle.
Les baguettes sur les clayettes en bois se déforment.	Le bois a tendance à gonfler ou à se rétracter selon que l'environnement est sec ou humide. Le bois « travaille » si le taux d'humidité est élevé. Certains objets en bois risquent donc de se déformer et des fissures peuvent apparaître. Une des caractéristiques du bois massif est de présenter des nœuds et des nervures.
Un dépôt blanc se forme sur le bouchon des bouteilles de vin.	Les bouchons s'oxydent au contact de l'air. ■ Essuyez le dépôt avec un torchon sec. Le dépôt n'a aucune influence sur la qualité du vin.

Origines des bruits

Bruits normaux	Quelle est leur origine ?
Brrrrr...	Le vrombissement provient du moteur (compresseur). Il peut être un peu plus fort au moment où le moteur s'active.
Blubb, blubb...	Les gargouillements ou les ronronnements viennent du fluide réfrigérant qui passe dans les conduits.
Clic...	Les cliquetis sont audibles lorsque le thermostat active ou désactive le moteur.
Crac...	Des craquements peuvent se faire entendre en cas d'expansion de certains matériaux de la cave à vin.
N'oubliez pas qu'on ne peut pas éviter les bruits de moteur et d'arrivée du fluide dans le circuit frigorifique.	

Bruits	Cause et solution
Claquement, cliquetement	La cave à vin n'est pas d'aplomb. Ajustez-la à l'aide d'un niveau à bulle. Utilisez pour ce faire les pieds réglables situés sous la cave à vin ou utilisez des cales.
	La cave à vin touche d'autres meubles ou appareils. Éloignez-la.
	Des tablettes bougent ou coinent. Contrôlez les pièces amovibles et replacez-les correctement le cas échéant.
	Des bouteilles ou des récipients se touchent. Séparez-les.

Service après-vente

Sur www.miele.com/service, vous trouverez des informations sur l'aide au dépannage et les pièces détachées Miele.

Contact en cas d'anomalies

Vous n'arrivez pas à résoudre l'anomalie par vous-même ? Contactez le service après-vente Miele ou votre revendeur Miele.

Vous pouvez prendre rendez-vous en ligne avec le service après-vente Miele sous www.miele.com/service.

Les coordonnées du service après-vente Miele figurent en fin de notice.

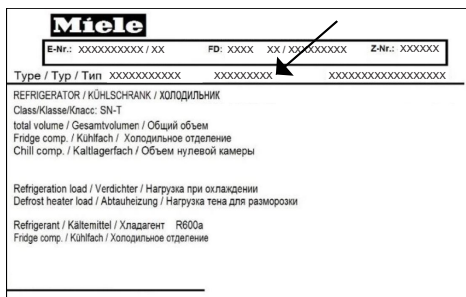
Veillez indiquer le modèle et la référence de votre appareil (N° de série, de fabrication). Ces deux indications figurent sur la plaque signalétique.

La plaque signalétique est située à l'intérieur de la cave à vin.

Base de données EPREL

Depuis le 1er mars 2021, des informations sur l'étiquetage énergétique et les exigences en matière d'écoconception seront disponibles dans la base de données européenne sur les produits (EPREL). Le lien suivant <https://eprel.ec.europa.eu/> permet d'accéder à la base de données sur les produits. Il vous est demandé de saisir ici la désignation du modèle.

Vous trouverez la référence du modèle sur la plaque signalétique à l'intérieur de l'appareil de froid ou, selon le modèle, dans le mode de réglage sous Informations **i**.



Garantie

La garantie est accordée pour cet appareil selon les modalités de vente par le revendeur ou par Miele pour une période de 24 mois.

Pour plus d'informations reportez-vous aux conditions de garantie fournies auprès du service après-vente Miele.

Déclaration de conformité

Par la présente, Miele déclare que cette cave à vin est conforme à la directive 2014/53/EU.

Le texte complet de la déclaration de conformité se trouve sous une des adresses Internet suivantes :

- Page d'accueil miele France, sur www.miele.fr
- Onglet Services, Demande de documentations, Modes d'emploi, sur www.miele.fr/electromenager/demande-d-informations-385.htm en indiquant le nom du produit ou le numéro de série

Bande fréquence	2,4000 GHz – 2,4835 GHz
-----------------	----------------------------

Puissance maximale d'émission	< 100 mW
-------------------------------	----------

Droits d'auteur et licences

Miele utilise son propre logiciel ou un logiciel tiers non couvert par une licence open source, pour faire fonctionner et contrôler l'appareil. Le présent logiciel/les composants de logiciel sont soumis à des droits d'auteur. Les droits d'auteur détenus par Miele et des tiers doivent être respectés.

Cet appareil contient également des composants logiciels distribués sous licence open source. Vous pouvez consulter les composants open source inclus ainsi que les avis de droit d'auteur correspondants, les copies des conditions de licence applicables et toute autre information dans le document «Informations et licences open source». Les dispositions de responsabilité et de garantie des conditions de licence open source qui y figurent ne s'appliquent qu'à l'égard des ayants droit respectifs.

L'appareil contient notamment des composants logiciels sous licence GNU General Public License, version 2, ou GNU Lesser General Public License, version 2.1. Pendant une période d'au moins 3 ans après l'achat ou la livraison de l'appareil, Miele propose de vous fournir ou de fournir à des tiers une copie lisible par machine du code source des composants open source contenus dans l'appareil, sous licence GNU General Public License, version 2, ou GNU Lesser General Public License, version 2.1, sur un support de données (CD-ROM, DVD ou clé USB). Pour obtenir ce code source, veuillez nous contacter par e-mail (info@miele.com) ou à l'adresse suivante, en précisant le nom du produit, le numéro de série et la date d'achat :

Miele & Cie. KG
open source
GTZ/TIM
Carl-Miele-Straße 29
33332 Gütersloh

Nous attirons votre attention sur la garantie limitée en faveur des ayants droit selon les termes de la GNU General Public License, Version 2, et de la GNU Lesser General Public License, Version 2.1 :

This program is distributed in the hope that it will be useful, but WITHOUT ANY WARRANTY, without even the implied warranty of MERCHANTABILITY of FITNESS FOR A PARTICULAR PURPOSE. See the GNU General Public License and GNU Lesser General Public License for more details.

MIELE France

Siège social

9 avenue Albert Einstein - Z. I. du Coudray

93151 - Le Blanc-Mesnil CEDEX

R.C.S. Bobigny B 708 203 088

Miele Experience Center

Paris Rive Droite

55 Boulevard Maiesherbes

75008 Paris

Miele Experience Center

Paris Rive Gauche

30 rue du Bac

75007 Paris

Miele Experience Center Nice

Secteur Cap 3000

285 avenue de Verdun

06700 Saint-Laurent du Var



Internet
www.miele.fr



La ligne Consommateurs

Conseils, SAV, accessoires
et pièces détachées

09 74 50 1000

Appel non surtaxé

S.A. Miele Belgique

Z.5 Mollem 480

1730 Mollem (Asse)

Réparations à domicile et autres
renseignements : 02/451.16.16

E-mail: info@miele.be

Internet: www.miele.be

**Prenez un rendez-vous au
Miele Experience Center
de Bruxelles, Mollem, Anvers
ou Hasselt**

Miele Luxembourg S.à.r.l.

20, rue Christophe Plantin

Boîte postale 1011

L-1010 Luxembourg-Gasperich

**Réparations à domicile et autres
renseignements : 49 711 30**

E-mail : infolux@miele.lu

Internet : www.miele.lu

Siège en Allemagne

Miele & Cie. KG

Carl-Miele-Straße 29, 33332 Gütersloh

KWT 2662 ViS, KWT 2672 ViS

fr - FR, BE

M.-Nr. 11 546 041 / 02