

Instrucciones de manejo Secadora de bomba de calor



Es **imprescindible** leer las instrucciones de manejo antes del emplazamiento, instalación y puesta en funcionamiento para evitar posibles daños tanto al usuario como al aparato.

Contenido

Su contribución a la protección del medio ambiente	6
Eliminación de pelusas o accesorios	6
Advertencias e indicaciones de seguridad	7
Manejo de la secadora	16
Panel de mandos	16
Display	18
Ejemplos para el manejo	18
Primera puesta en funcionamiento	19
Instalación	19
Tiempo de parada después de la instalación	19
Información sobre la conexión en red	19
Miele@home	19
Wash2Dry  	20
Ahorro de energía	22
Ahorro de energía	22
Comentarios	23
1. Cuidado de la ropa	24
Cuidado de las prendas en el lavado	24
Preparar la ropa para el secado	24
Secado	25
Símbolos de cuidado	25
El grado de secado correcto	25
2. Cargar la secadora	26
Introducir la ropa	26
Comprobar FragranceDos	26
3. Seleccionar programa	27
Conectar la secadora	27
Seleccionar un programa	27
4. Seleccionar los ajustes del programa	29
Seleccionar el grado de secado	29
Selección del tiempo de funcionamiento de los programas por tiempo	29
Seleccionar los extras	29
 Preselección de inicio/SmartStart	30
5. Iniciar un programa	32
Iniciar un programa	32

6. Fin del programa - Extraer la ropa	33
Final del programa.....	33
Extraer la ropa.....	33
Relación de programas	34
Programas en el panel de mandos.....	34
Otros programas.....	38
Extras	41
DryFresh.....	41
DryCare 40.....	41
PowerFresh.....	42
Avisador acústico.....	42
Relación de programas de secado - Extras.....	43
Modificar el desarrollo de un programa	44
Añadir o extraer prendas.....	44
Depósito de agua condensada	45
Vaciar el depósito de agua condensada.....	45
Llenar el recipiente para agua condensada.....	46
Envase con fragancia	47
FragranceDos.....	47
Cómo retirar el precinto del envase de fragancia.....	47
Cómo colocar el envase de fragancia.....	48
Abrir el envase de fragancia.....	49
Cerrar el envase de fragancia.....	49
Retirar/sustituir el envase de fragancia.....	50
Limpieza y mantenimiento	51
Filtro de pelusas.....	51
Cómo retirar el envase de fragancia.....	51
Eliminar las pelusas visibles.....	51
Limpiar en profundidad los filtros de pelusas y la zona de conducción de aire.....	52
Limpieza húmeda del filtro de pelusas.....	53
Limpieza del filtro del zócalo.....	53
Extraer el filtro del zócalo.....	54
Limpieza del filtro del zócalo.....	54
Limpiar la tapa del filtro del zócalo.....	56
Limpiar la secadora.....	57

Contenido

¿Qué hacer si ...?	58
Mensajes de anomalía en el display después de cancelar un programa	58
Indicaciones del display	59
Resultado del secado insatisfactorio	61
El proceso de secado es muy largo.	62
Problemas generales con las secadoras	63
Sustituir el filtro del zócalo.....	65
Regenerar el filtro del zócalo.....	66
Comprobar el condensador	66
Limpie el filtro de pelusas del depósito de agua condensada.	67
Sustituir la boquilla de pulverización del agua de condensación	68
Servicio Posventa	69
Contacto en caso de anomalías	69
Base de datos EPREL	69
Accesorios opcionales (no suministrados).....	69
Garantía	69
Instalación	70
Vista frontal	70
Vista posterior.....	71
Transporte de la secadora	71
Transportar la secadora al lugar de emplazamiento	71
Emplazamiento	72
Nivelar la secadora	72
Tiempo de parada después de la instalación.....	72
Ventilación	73
Antes de un transporte posterior	73
Condiciones adicionales del lugar de emplazamiento.....	73
Evacuar externamente el agua condensada	74
Condiciones de conexión especiales que requiere una válvula antirretorno.....	74
Tendido de la manguera de desagüe	74
Ejemplos	75
Cambiar el sentido de apertura de la puerta.....	77
Cambiar el sentido de apertura de la puerta	77
Montaje	82
Conexión eléctrica.....	83

Datos técnicos	84
Ficha para secadora	85
Declaración de conformidad.....	86
Datos de consumo	87
Ajustes	89
Cómo activar los ajustes	89
Idioma ▾	89
Grados de secado	89
Temp. enfriam.	90
Saludo de bienvenida.....	90
Confirmación acúst.	90
Volumen señal.....	90
Dur. avisador	90
Indicac. cond. aire	90
Conductividad.....	92
Indicac. consumo	92
Consumo	92
Código Pin	93
Luminosidad.....	93
Display.....	93
Teclado activo.....	93
Teclado inactivo	93
Descon. indicaciones.....	94
Memoria	94
Prot. antiarrugas	94
Info. programas.....	95
Miele@home	95
Manejo a distancia	96
SmartGrid.....	96
Wash2Dry	97
RemoteUpdate	97
Transcurso de la RemoteUpdate	97
Ajuste de fábrica.....	97
Horas funcionam.	97

Su contribución a la protección del medio ambiente

Eliminación del embalaje

El embalaje se utiliza para la manipulación y protege el aparato de los daños de transporte. Los materiales de embalaje se seleccionan en función de aspectos compatibles con el medio ambiente y de su eliminación y, por lo general, son reciclables.

La devolución de los embalajes al ciclo de los materiales ahorra materias primas. Utilice las opciones de recogida y devolución de materiales reciclables específicos. Su distribuidor Miele se encargará de retirar el embalaje de transporte.

Reciclaje de aparatos inservibles

Los aparatos eléctricos y electrónicos contienen multitud de materiales valiosos. También contienen sustancias, mezclas y componentes concretos que eran necesarios para su funcionamiento y seguridad. En la basura doméstica, así como si se manipulan de forma incorrecta, pueden ser perjudiciales para la salud y causar daños en el medio ambiente. En ningún caso tire su aparato inservible en la basura doméstica.



Tenga cuidado de no dañar las conducciones y el intercambiador de calor de la secadora hasta su eliminación adecuada y segura para el medio ambiente.

Así se garantiza que no puedan producirse escapes del refrigerante de la secadora o del aceite del compresor.

En su lugar, utilice para ello los puntos de recogida y almacenamiento oficialmente establecidos para la entrega y reciclaje de aparatos eléctricos y electró-

nicos disponibles en el municipio, distribuidores o Miele. Usted es el único responsable legal de borrar cualquier dato personal disponible en el aparato a eliminar. La ley obliga a retirar sin destruir las pilas y baterías utilizadas que no estén totalmente inaccesibles en el aparato, así como las lámparas. Llévelos a un punto de recogida adecuado donde puedan ser entregados gratuitamente. Guarde el aparato inservible fuera del alcance de los niños hasta el momento de transportarlo al desguace.

Eliminación de pelusas o accesorios

La abrasión provoca el desprendimiento de partículas microplásticas nocivas para el medio ambiente de las prendas que contienen fibras sintéticas, que permanecen en la ropa después del lavado. Por eso, las pelusas recogidas en el filtro de pelusas se deben desechar a través de la basura común. Para evitar que los microplásticos se extiendan por el sistema de desagüe, las pelusas no se deben eliminar por el sumidero. Los accesorios inutilizables, como el envase de fragancia vacío o un filtro del zócalo defectuoso, también pueden eliminarse con la basura común.

Advertencias e indicaciones de seguridad



Es imprescindible que lea estas instrucciones de manejo.



Esta secadora contiene refrigerante inflamable y explosivo.

Esta secadora cumple todas las normas de seguridad vigentes. No obstante, el manejo indebido del aparato puede provocar lesiones personales y daños materiales.

Lea las instrucciones de manejo con atención antes de poner en funcionamiento la secadora. Contienen indicaciones importantes para el montaje, la seguridad, el uso y el mantenimiento. De esta forma se protegerá y evitará daños en la secadora.

Según la norma internacional IEC 60335-1 Miele indica explícitamente que deben leerse y seguirse las indicaciones incluidas en el capítulo para la instalación de la secadora así como las advertencias e indicaciones de seguridad.

Miele no se hace responsable de los daños causados por no respetar estas indicaciones.

Guarde las instrucciones de manejo y entréguelas al nuevo propietario en caso de venta posterior del aparato.

Uso apropiado

- ▶ Esta secadora está concebida para ser utilizada con fines y en entornos domésticos.
 - ▶ Esta secadora no es apta para el uso en zonas exteriores.
 - ▶ La secadora está destinada para entornos domésticos exclusivamente para secar prendas, que hayan sido identificadas por el fabricante en la etiqueta como «aptos para secadora».
- Otros usos pueden resultar peligrosos. El fabricante no se hace responsable de daños ocasionados por el uso indebido o por el manejo incorrecto del aparato.

Advertencias e indicaciones de seguridad

▶ Aquellas personas que por motivo de una incapacidad física, sensorial o mental, inexperiencia o desconocimiento no estén en condiciones de manejar el aparato de una forma segura, no podrán hacer uso del mismo sin la supervisión o permiso de un responsable.

Niños en casa

▶ Los niños menores de 8 años deben permanecer alejados de la secadora, a no ser que estén vigilados en todo momento.

▶ El uso de la secadora por parte de niños mayores de ocho años sin supervisión está permitido solamente si se les ha explicado el manejo del aparato de tal forma que puedan utilizarlo de forma segura. Los niños deben poder reconocer los posibles peligros originados por un manejo incorrecto del mismo.

▶ Los niños no deben limpiar o realizar tareas de mantenimiento en la secadora sin supervisión.

▶ Preste continua atención a los niños que se encuentren cerca del aparato. No deje jamás que los niños jueguen con la secadora.

Seguridad técnica

▶ Antes del emplazamiento, verifique si la secadora presenta daños externos visibles.

No emplace ni ponga en funcionamiento una secadora dañada.

▶ Antes de conectar la secadora, compare sin falta los datos de conexión (protección por automático, tensión y frecuencia) reflejados en la placa de características, con los de la red eléctrica. Consulte a un electricista en caso de duda.

▶ Es posible el funcionamiento temporal o permanente en un sistema de suministro de energía autosuficiente o no sincronizado con la red (como redes autónomas, sistemas de respaldo). Un requisito previo para el funcionamiento es que el sistema de suministro de energía cumpla con las especificaciones de la norma EN 50160 u otra similar.

Las medidas de protección previstas en la instalación doméstica y en este producto de Miele deberán quedar también garantizadas tanto en funcionamiento en isla como no sincronizado con la red, o bien ser sustituidas por medidas equivalentes en la instalación. Como se describe, por ejemplo, en la publicación actual de VDE-AR-E 2510-2.

Advertencias e indicaciones de seguridad


- ▶ La seguridad eléctrica del aparato sólo quedará garantizada si se conecta a un sistema de toma de tierra instalado de acuerdo con la correspondiente normativa vigente. Es imprescindible que la instalación doméstica cumpla con dichos requisitos. En caso de duda, haga verificar la instalación doméstica por parte de un técnico autorizado. No podrán reclamarse a Miele daños y perjuicios que se ocasionen por la falta de una toma de tierra o por el estado defectuoso de la misma.
- ▶ Por razones de seguridad, no utilice cables de prolongación (¡peligro de incendio por sobrecalentamiento!).
- ▶ Si el cable de conexión a red estuviese dañado debería ser sustituido por un técnico electricista autorizado por Miele con el fin de evitar peligros para el usuario.
- ▶ Las reparaciones inadecuadas pueden provocar peligros imprevisibles para el usuario, de los cuales no se responsabiliza Miele. Las reparaciones sólo pueden ser realizadas por el personal cualificado autorizado por Miele; de lo contrario, no podrá reclamarse el derecho de garantía por daños posteriores.
- ▶ Las piezas defectuosas han de sustituirse únicamente por piezas de repuesto originales de Miele. Sólo en caso de estas piezas garantizamos el total cumplimiento de los requisitos de seguridad que exigimos a nuestras máquinas.
- ▶ En caso de avería o para su limpieza y mantenimiento, la secadora sólo estará desconectada de la red eléctrica si
 - se ha desconectado de la red el conector de la secadora o
 - se ha desconectado el fusible de la instalación eléctrica de la vivienda o
 - el fusible roscado general está completamente desenroscado.
- ▶ No se pueden utilizar estas secadoras en lugares no fijos (p.ej. embarcaciones).
- ▶ No realice modificaciones en la secadora si no están expresamente autorizadas por Miele.

Advertencias e indicaciones de seguridad

▶ Esta secadora está equipada, debido a requisitos especiales (p. ej. relacionados con temperatura, humedad, resistencia química, resistencia a la abrasión y vibración) con una lámpara especial. Esta lámpara especial únicamente debe utilizarse para el uso previsto. No es apta para la iluminación del interior del aparato. La sustitución solo deberá realizarla personal autorizado por Miele o el Servicio Posventa de Miele.

▶ Esta secadora funciona con refrigerante que hermetiza un compresor. Dicho refrigerante fluye a través de un circuito de refrigeración cerrado. El calor resultante se transfiere al intercambiador de calor a través del aire de secado circulante.

- Las bombas de calor producen un ronroneo durante el proceso de secado que es totalmente normal. Y en ningún caso afecta a su funcionamiento.
- Este refrigerante es cuidadoso con el medio ambiente y no daña la capa de ozono.

 Daños en la secadora debido a que se pone en funcionamiento demasiado pronto.

Lo que puede producir daños en la bomba de calor.


Una vez instalada, espere una hora antes de iniciar el primer programa de secado.



▶ El refrigerante R290 que incluye esta secadora es inflamable y explosivo. En caso de que la secadora esté dañada, siga las siguientes medidas:

- evite el contacto con fuego u otras fuentes de ignición,
- desconecte la secadora de la red eléctrica,
- ventile bien la estancia donde se encontraba emplazada la secadora.
- Póngase en contacto con el Servicio Posventa de Miele.

Advertencias e indicaciones de seguridad

 Riesgo de incendio y explosión debido a los daños en la secadora.

El refrigerante es inflamable y explosivo, en caso de salirse.

Asegúrese de que la secadora no resulte dañada. No lleve a cabo ningún tipo de modificación en la secadora.

- ▶ Tenga en cuenta las indicaciones del capítulo «Instalación» así como las del capítulo «Datos técnicos».
- ▶ La accesibilidad de la clavija debe estar siempre garantizada para desconectar la secadora del suministro de red.
- ▶ Este espacio de ventilación entre la parte inferior de la secadora y el suelo no puede reducirse mediante paneles de zócalos, moquetas de pelo largo, etc. De lo contrario, no queda garantizada una entrada de aire suficiente.
- ▶ En el ángulo de apertura de la puerta de la secadora no deben instalarse puertas que se puedan cerrar con llave, puertas correderas o puertas con el sentido de apertura opuesto.

Uso apropiado

- ▶ La carga máxima es de 9,0 kg (ropa seca).
Para unas cantidades de carga reducidas, podrá encontrar cada programa en el capítulo «Relación de programas».
- ▶ ¡Peligro de incendio!
No se puede utilizar esta secadora con una toma de corriente activa (p. ej. con un reloj programador o una instalación eléctrica con desconexión por carga de pico).
Si se interrumpiera el programa de secado antes de finalizar la fase de enfriamiento, podría existir el peligro de autoinflamarse.
- ▶ **Atención:** no desconecte nunca la secadora antes de que el programa de secado haya finalizado, a no ser que se extraigan todas las prendas de inmediato y se extiendan de manera que el calor pueda disiparse.
- ▶ El suavizante y productos similares deberían utilizarse tal y como se especifica en las indicaciones del suavizante.
- ▶ Hay que extraer todos los objetos de los bolsillos (como p. ej., mecheros o cerillas).
- ▶ Es imprescindible limpiar el filtro de pelusas después de cada secado.

Advertencias e indicaciones de seguridad

- ▶ Los filtros de pelusas o del zócalo deben secarse por completo después de la limpieza en húmedo. Un filtro de pelusas o del zócalo húmedo puede producir alteraciones funcionales durante el secado.
- ▶ Debido al peligro de incendio, no se pueden secar prendas que no estén lo suficientemente limpias o que tengan restos. Esto es válido especialmente para los tejidos que
 - no hayan sido lavados.
 - no estén suficientemente limpios y presenten restos de aceite, grasas u otros productos (p. ej., ropa de cocina o de cosmética con restos de aceite, grasa, crema). Si las prendas no estuvieran suficientemente limpias, podrían autoinflamarse y provocar un incendio, incluso después de que el proceso de secado haya terminado y se hayan extraído de la secadora.
 - presenten restos de productos de limpieza inflamables o de acetona, alcohol, gasolina, petróleo, queroseno, quitamanchas, aguarrás, cera, productos para quitar cera o productos químicos (pueden encontrarse en, p. ej., bayetas, gamuzas y paños).
 - presenten restos de fijador o laca para el cabello, quitaesmalte o similares.

Por este motivo, las prendas especialmente sucias deben lavarse a fondo:

utilice una cantidad adicional de detergente y seleccione una temperatura alta. En caso de duda, lave las prendas varias veces. Si fuese necesario, lave estas prendas varias veces.

- ▶ Debido a que existe peligro de incendio, no deben secarse en la secadora este tipo de tejidos o productos:
 - prendas que hayan sido utilizadas para la limpieza con productos químicos industriales (p. ej. en una limpieza química).
 - Prendas que contengan componentes de gomaespuma, caucho o materiales similares. Se trata, p. ej., de productos de gomaespuma de látex, gorros de ducha, tejidos impermeables, artículos de goma, prendas de vestir y almohadas de gomaespuma.
 - Prendas protegidas con relleno y dañadas (p. ej. almohadas y chaquetas). El relleno que se haya salido podría incendiarse.

Advertencias e indicaciones de seguridad

▶ Durante el funcionamiento con la bomba de calor, esta secadora emite mucho calor. Este calor debe conducirse de forma óptima. De lo contrario, la duración de los secados podría prolongarse o con el tiempo podría terminar dañando la secadora.

Para ello debe garantizarse lo siguiente:

- que la estancia esté lo suficientemente ventilada durante el proceso de secado.
- Este espacio de ventilación entre la parte inferior de la secadora y el suelo no puede cubrirse o reducirse.

▶ No moje la secadora.

▶ No se apoye o recline contra la puerta puesto que la secadora podría volcar.

▶ En muchos programas, a la fase de calentamiento le sigue la fase de enfriamiento para asegurar que las prendas permanecen a una temperatura a la que no pueden resultar dañadas (p. ej. para evitar que puedan autoinflamarse). Sólo cuando haya concluido la fase de enfriamiento, habrá finalizado el programa.

Extraiga toda la ropa siempre inmediatamente después de que el programa haya finalizado.

▶ Cierre la puerta después de cada proceso de secado. De esta forma podrá evitar que:

- los niños intenten introducirse en la secadora para jugar o esconder algún objeto en ella.
- los animales pequeños se introduzcan en el aparato.

▶ No utilice nunca la secadora sin / o con

- el filtro de pelusas dañado.
- el filtro del zócalo dañado.

¡La secadora se llenaría de pelusas, pudiendo estropearse!

▶ No emplazar la secadora en habitaciones con peligro de congelación. Las temperaturas en o por debajo del punto de congelación dañan la capacidad de funcionamiento de la secadora. El agua condensada congelada en la bomba y en la manguera de desagüe puede provocar daños.

La temperatura ambiente admisible debe situarse entre 2 °C y 35 °C.

Advertencias e indicaciones de seguridad

▶ En caso de que la evacuación del agua condensada se haga de forma externa, asegure la goma de desagüe contra desplazamientos en caso de colocarla, p. ej., en un lavabo.

De lo contrario, la goma se puede resbalar y el agua condensada derramada podría provocar daños.

▶ El agua condensada no es agua potable.

Su ingestión puede tener consecuencias dañinas para la salud de personas y animales.

▶ Mantenga el lugar de emplazamiento de la secadora siempre libre de polvo y pelusas.

A la larga, las partículas de suciedad en el aire de refrigeración aspirado podrían obstruir el condensador.

Utilización del envase con fragancia (accesorios especiales)

▶ Utilizar exclusivamente un envase con fragancia original de Miele.

▶ Guarde el envase con fragancia en el embalaje de compra para poder conservarlo.

▶ ¡Atención, se puede derramar la fragancia! Mantenga el envase con fragancia erguido o el filtro de pelusas con el envase con fragancia montado y no lo tumbes, ni lo incline nunca.

▶ Limpie inmediatamente la fragancia derramada con un paño absorbente: del suelo, de la secadora, de los componentes de la secadora (p. ej. el filtro de pelusas).

▶ Si la fragancia entra en contacto con las partes del cuerpo: lave la **piel** con abundante agua y jabón. Enjuague los **ojos** al menos durante 15 minutos con agua limpia. En caso de ingesta, enjuague la **boca** con agua abundante. ¡Visite a su médico en caso de que la fragancia entre en contacto con los ojos o en caso de ingerirla!

▶ Cámbiese de ropa si esta entra en contacto con la fragancia derramada. Lave la ropa o los paños a fondo con abundante agua y detergente.

▶ Existe peligro de incendios o riesgo de dañar la secadora si no se tienen en cuenta estas indicaciones:

- Nunca rellene el envase con fragancia.
- No utilice nunca un envase con fragancia defectuoso.

▶ Tire el envase con fragancia vacío a la basura doméstica y no lo utilice nunca con otros fines.

Advertencias e indicaciones de seguridad

► Tenga en cuenta siempre la información incluida en el envase con fragancia.

Accesorios


► Los accesorios pueden acoplarse o montarse sólo si están expresamente autorizados por Miele.

El montaje de piezas no autorizadas invalidará todo derecho de garantía.

► Las secadoras y lavadoras Miele pueden emplazarse como una columna de lavado y secado. Para ello es necesario un accesorio especial Miele de juego de unión para lavadora-secadora. Hay que tener en cuenta que el juego de unión para lavadora-secadora se adecue a secadoras y lavadoras Miele.

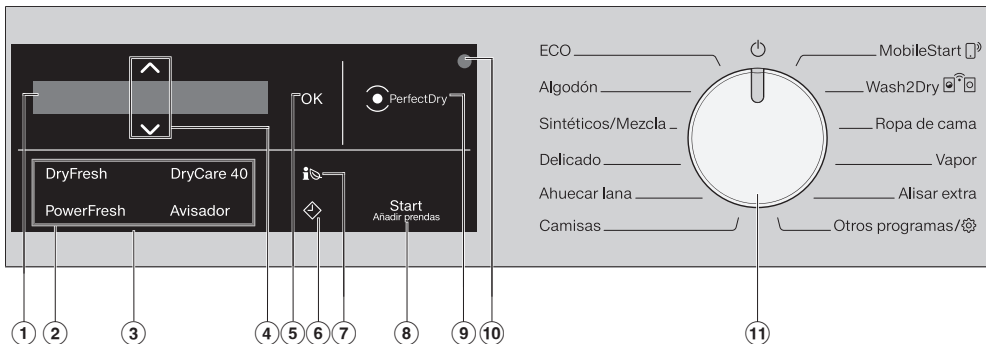
► Tenga en cuenta, que el zócalo Miele que se ha obtenido como accesorio especial se adapte a esta secadora.

► Miele ofrece una garantía de suministro de hasta 15 años, pero no menos de 10 años, para las piezas de repuesto después del final de la producción en serie de su secadora.

 Miele no se hace responsable de los daños causados por no respetar las «Advertencias e indicaciones de seguridad».

Manejo de la secadora

Panel de mandos



① Display

En el display se muestran y/o seleccionan los siguientes valores:

1. Los nombres de los programas, los grados de secado y la duración de los programas seleccionados.
2. Cada valor de la lista de selección para los ajustes.

② Teclas sensoras para los extras

Puede complementar los programas de secado con los extras. Al seleccionar un programa de secado, se iluminan atenuadas las teclas sensoras de los extras posibles.

③ Panel de mandos

El panel de mandos se compone de un display y diferentes teclas sensoras. A continuación se explica cada una de las teclas sensoras.

④ Teclas sensoras ▲▼

Con las teclas sensoras ▲▼ es posible modificar los valores en el display. La tecla sensora ▲ aumenta el valor o sirve para desplazarse hacia arriba en la lista de selección, la tecla sensora ▼ disminuye el valor o sirve para desplazarse hacia abajo en la lista de selección.

⑤ Tecla sensora OK

Confirme los valores seleccionados con OK.

⑥ Teclas sensoras ◊

La tecla sensora ◊ inicia la Preselección de inicio. La Preselección de inicio le permite posponer el inicio de un programa. El inicio del programa se puede aplazar entre 15 minutos y máximo 24 horas. De este modo, puede aprovechar, p. ej., una tarifa eléctrica con discriminación horaria.

En el capítulo «4. Seleccionar ajustes del programa» encontrará más información.

⑦ Tecla sensora i

Al pulsar la tecla sensora i se conoce un pronóstico del consumo energético del programa de secado seleccionado.

Se puede encontrar más información al respecto en el capítulo «Ahorro de energía», apartado «Feedback».

⑧ Tecla sensora Start/Añadir prendas

Al tocar la tecla sensora *Start/Añadir prendas* se inicia el programa seleccionado. Se puede interrumpir el programa en curso para añadir prendas. La tecla sensora parpadea en cuanto sea posible iniciar un programa. Después del inicio, la tecla sensora se ilumina de forma constante.

⑨ Indicación PerfectDry

La indicación *Perfect Dry* parpadea tras el inicio del programa y se apaga cuando aparece la hora del programa. El sistema *PerfectDry* mide la humedad residual de la ropa. En los programas por niveles de secado, *PerfectDry* garantiza un secado preciso, en el que también influye el contenido de cal del agua.


La indicación *PerfectDry* se ilumina cuando se alcanza la fase de secado hacia el final del programa.




Para los programas sin grado de secado seleccionable, no hay ninguna indicación.

⑩ Interfaz óptica

Sirve como punto de comprobación y de transmisión al Servicio Post-Venta.

⑪ Selector de programas

Para seleccionar un programa y para desconectar. Mediante la selección de un programa la secadora se conecta y se desconecta a través del ajuste de la selección .

MobileStart  y *Wash2Dry*  le ofrecen una alternativa para la selección de programas cuando la secadora está conectada a la red WiFi. En *Otros programas*  es posible encontrar:

- más programas y
- la posibilidad de modificar los *Ajustes*

Manejo de la secadora

Display

En caso de un programa por grado de secado, en el display básico se muestra lo siguiente:



- El grado de secado seleccionado y la duración prevista del programa.
- Después del inicio del programa, el grado de secado alcanzado y la duración restante del programa.

En caso de un programa controlado por tiempo, en el display básico se muestra únicamente la duración del programa:



Ejemplos para el manejo

Cómo moverse en la lista de selección

La barra de desplazamiento | en el display le indica que se trata de una lista de selección.



Pulsando la tecla sensora v se desplaza hacia abajo por la lista de selección, y pulsando la tecla sensora ^ se desplaza hacia arriba. Con la tecla sensora OK se activa el punto que aparece en el display.

Identificación del punto seleccionado



El punto activado en la lista de selección aparece marcado con un ✓ gancho.

Ajustar valores numéricos



El valor aparece retroiluminado en blanco. El valor disminuye al tocar la tecla sensora v. El valor aumenta al tocar la tecla sensora ^. Con la tecla sensora OK se activa el valor que aparece en el display.

Abandonar un submenú

Para abandonar un submenú seleccione Atrás ↵.

Primera puesta en funcionamiento

Instalación

Antes de la primera puesta en marcha, asegúrese de haber seguido todas las instrucciones del capítulo "Instalación".

Lea este manual de instrucciones, especialmente el capítulo "Instalación".


Retire la lámina protectora y las pegatinas

■ Retire:

- la lámina protectora de la puerta (en caso de existir).
- Todas las pegatinas (si las tiene) de la parte delantera y de la tapa.

No retire las etiquetas adhesivas que encontrará al abrir la puerta (p. ej. la placa de características).

Tiempo de parada después de la instalación

 Daños en la secadora debido a que se pone en funcionamiento demasiado pronto.

Lo que puede producir daños en la bomba de calor.

Una vez instalada, espere antes de ponerla en funcionamiento.

Información sobre la conexión en red

Miele@home

Secadora equipada con un módulo WiFi integrado.

Para utilizarlo, necesita:

- una red WiFi,
- la App Miele,

- una cuenta de usuario de Miele. Es posible configurar una cuenta de usuario a través de la App Miele.

La App Miele le guía para realizar la conexión entre la secadora y la red WiFi de su hogar.

Una vez haya conectado la secadora a la red WiFi, estas son algunas de las acciones que podrá realizar con la App:

- Manejo a distancia de la secadora
- Activar la información sobre el estado de su secadora
- Activar los consejos sobre el desarrollo de un programa de su secadora

El consumo de energía aumenta al conectar la secadora a su red WiFi, incluso cuando está desconectada.

Asegúrese de que la señal de su red WiFi en el lugar de emplazamiento de su secadora sea la adecuada.

Disponibilidad de conexión WiFi

La conexión WiFi se reparte con otros aparatos (p. ej. microondas, aparatos que se manejan a distancia). Debido a lo que se pueden producir problemas de conexión temporales o continuos. Por lo tanto, no se garantiza la total disponibilidad de las funciones ofrecidas.

Disponibilidad de Miele@home

El uso de la App Miele@home depende de que el servicio Miele@home esté disponible en su país.

El servicio de Miele@home no está disponible en todos los países.

Para saber más, entre en la página web www.miele.com.

Primera puesta en funcionamiento

Aplicación Miele

Puede descargar la aplicación Miele de forma totalmente gratuita de la Apple App Store® o en la Google Play Store™.



Wash2Dry

Una vez finalizado correctamente el programa, la lavadora de Miele transmite los datos del programa a través del router, en el que también está registrada la secadora, y a la Miele Cloud.

Según los datos del programa transmitido, la secadora establece automáticamente un programa de secado adaptado a la ropa.

Tan solo necesita iniciar el programa de secado una vez introducida la carga. No es necesario llevar a cabo otros ajustes en la secadora.

Consejo: El programa de secado deberá ponerse en marcha dentro de las 24 horas después de finalizar el de lavado. Mientras tanto se mantendrán los datos para el secado y se sobrescribirán, en caso de que finalice un programa de lavado nuevo.

Consejo: No desenchufe la secadora. La secadora recibirá entonces los datos del programa transmitidos por la lavadora, en cuanto haya seleccionado *Wash2Dry*.

Una desconexión anticipada de la red conllevaría un retraso en la recepción de los datos.

El requisito para el uso de la función *Wash2Dry* es la conexión de las lavadoras y secadoras de Miele con los servicios de Miele@home.



Consejo: Configure Miele@home como se describe en este manual de instrucciones.

Conectar la secadora

- Gire el selector de programas al programa *Algodón*.

Se emite una señal de bienvenida y la pantalla de bienvenida se ilumina.

Ajustar el idioma de display

Se solicita ajustar el idioma deseado. Es posible modificar el idioma en cualquier momento a través del ajuste de selección *Otros programas* /  en el punto Ajustes .



- Pulse la tecla sensora ∇/Δ hasta que aparezca el idioma deseado en el display.
- Confirme el idioma pulsando la tecla *OK*.

Configurar Miele@home

En el display aparece el siguiente mensaje:

i Miele@home

- Pulse la tecla sensora *OK*.



- En caso de configurar Miele@home directamente: pulse la tecla *OK*.
- En caso de posponer la configuración: pulse la tecla ∇ , hasta que en el display aparezca *Configurar más tarde* y pulse *OK* para confirmar.

En el display aparece la siguiente posibilidad de selección:

1. Conectar por WPS
2. Conectar via App

- Seleccione a través del display el tipo de conexión deseado.

Conexión via WPS

- Siga las indicaciones del display.

Conexión a través de la App de Miele

En el display aparece: Esperar a App

- Ahora cambia a la App de Miele.
- Complete los pasos restantes del registro en la App de Miele.

Para el tipo de conexión Conectar por WPS es necesario un router apto para WPS.

- En los siguientes 2 minutos deberá activar primero la función "WPS" en su router.

Después de una conexión correcta, en el display aparece:



- Confirme con la tecla *OK*

Confirmar la puesta en funcionamiento

- Confirme con la tecla *OK*.
- Lea el capítulo "1. Cuidado de la ropa".
- Después, puede seleccionar un programa y cargar la secadora, tal y como se describe en el capítulo "2. Cargar la secadora" y "3. Seleccionar el programa".

La primera puesta en funcionamiento se da por concluida si se ha llevado a cabo un programa completo de una duración superior a 1 hora.

Ahorro de energía

Ahorro de energía


Esta secadora con tecnología de bomba de calor está creada para conseguir un secado eficiente. Con las siguientes medidas es posible ahorrar aún más electricidad, porque no se prolonga innecesariamente la duración del secado.

- Centrifugar la ropa en la lavadora con el número máximo de revoluciones del centrifugado.
Si se centrifuga, p. ej. a 1.600 r. p. m. en lugar de a 1.000 r. p. m., se ahorrará aprox. un 20 % de energía y también tiempo.
- Si es posible, secar siempre la carga máxima especificada para el programa correspondiente. Un tambor lleno ayuda a ahorrar energía porque no hay que iniciar otro programa de secado. De este modo, el consumo energético es más rentable respecto a la cantidad máxima de ropa.
- Intentar que la temperatura de la estancia no sea alta. En caso de que haya otros aparatos que generen calor en la sala, ventilar la estancia o desconectarlos.
- Limpiar el filtro de pelusas en la parte del área de carga después de cada secado.

En el capítulo «Limpieza y mantenimiento» encontrará información sobre la limpieza del filtro de pelusas y del filtro del zócalo.

- En la medida de lo posible, utilice las tarifas eléctricas más baratas. Póngase en contacto con su empresa de suministro eléctrico. La preselección de inicio de la secadora le ayudará a sacarle el mejor rendimiento ya que puede seleccionar cuándo debe comenzar el proceso de secado automáticamente dentro de las siguientes 24 horas.

Comentarios

La tecla  le facilita información acerca del consumo eléctrico de su secadora.

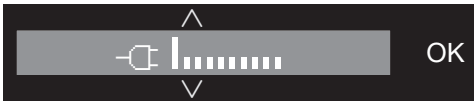
En el display se muestra la siguiente información:

- un pronóstico de consumo de electricidad previo al desarrollo del programa.
- Durante el desarrollo del programa o al finalizar el programa, es posible conocer el consumo de electricidad real.

1. Activar el pronóstico

- Pulse la tecla  tras seleccionar un programa de secado.

El gráfico de barras muestra la estimación de consumo de electricidad.



Cuanto más barras (!) aparezcan, mayor será el consumo energético.

Según el programa de secado seleccionado, el pronóstico de tiempo y los extras varían.

- Pulse la tecla sensora *OK* o espere hasta que el display se resetee automáticamente a la indicación básica.

2. Activar el consumo real

Durante el desarrollo del programa y al finalizar el programa, es posible conocer el consumo de electricidad real.

- Toque la tecla sensora .




Mientras el consumo energético sea muy reducido se muestra < 0,1 kWh. El consumo varía según avanza el programa.

Al finalizar el programa, antes de abrir la puerta, es posible también activar el grado de suciedad del filtro en %.

- Pulse la tecla sensora ∇ para cambiar a la indicación Filtro.

0 % = poca suciedad, 50 % = suciedad moderada, 100 % = mucha suciedad. Si los filtros están sucios, el programa se prolonga y, por consiguiente, el consumo energético es mayor.

La apertura de la puerta o la desconexión automática al finalizar el programa restablecen los datos de nuevo al pronóstico.


Consejo: Es posible visualizar los datos de consumo del último programa de secado dentro del menú *Ajustes* , en el apartado *Consumos*.


1. Cuidado de la ropa

Cuidado de las prendas en el lavado

- Lave a fondo la ropa especialmente sucia: utilice una cantidad adicional de detergente y seleccione una temperatura alta. En caso de duda, lave las prendas varias veces.
- No seque tejidos empapados con agua. Centrifugue la ropa en la lavadora con el número máximo de revoluciones de centrifugado. Cuanto más fuerte sea el centrifugado, mayor será el ahorro de energía y tiempo en el secado.
- Las prendas nuevas de color deben lavarse a fondo antes del primer secado. El secado no debe realizarse junto con prendas claras ya que estos tejidos pueden desteñir (también puede teñir los componentes de plástico de la secadora). También es posible que se adhieran a los tejidos pelusas de otro color.
- La ropa almidonada se puede secar. Para conseguir el efecto de apresto acostumbrado, dosifique la cantidad doble de almidón.

Preparar la ropa para el secado

 Daños producidos por no retirar los objetos extraños de las prendas. Los objetos extraños pueden derretirse, quemarse o explotar. Saque de la ropa los objetos extraños (p. ej. dosificadores de detergente, mecheros, etc.).

 Riesgo de quemaduras por uso y manejo inadecuados.

Las prendas podrían incendiarse y la secadora y la estancia resultar dañadas.

Lea y siga las indicaciones del capítulo "Advertencias e indicaciones de seguridad".

- Clasifique las prendas según el tipo de fibra y tejido, el tamaño, los símbolos de cuidado y el grado de secado deseado.
- Compruebe que los dobladillos y costuras de las prendas estén perfectos. Así evitará que los rellenos se salgan. Hay riesgo de incendio durante el secado.
- Ahueque las prendas.
- Abroche los cinturones de tela y las cintas de los delantales.
- Cierre las fundas de edredones y almohadas para que no entren prendas pequeñas.
- Cierre los corchetes y ojales.
- Abra las chaquetas y las cremalleras largas para que las prendas se sequen homogéneamente.
- Cosa o quite los aros de sujetadores descosidos.
- Reduzca la carga. Las prendas delicadas se arrugan más cuanto mayor sea la carga. Esto afecta aún más a según qué tipo de prendas, p. ej. camisas, blusas.




1. Cuidado de la ropa

Secado



Consejo: Lea el capítulo "Visión general de los programas", donde encontrará toda la información sobre los programas y las cantidades de carga.

- Tenga en cuenta siempre la carga máxima de cada programa. De este modo, el consumo energético es más rentable respecto a la cantidad máxima de ropa.
- Los tejidos interiores finos de prendas con relleno de plumas tienden a encoger según la calidad. Para estas prendas, utilice exclusivamente el programa *Alisar extra*.
- Los tejidos de lino puro se pueden secar solo si está indicado en la etiqueta. De lo contrario pueden formarse «bolitas». Para estas prendas, utilice exclusivamente el programa *Alisar extra*.
- La lana y las mezclas de lana tienden a apelmazarse y encoger. Para estas prendas, utilice exclusivamente el programa *Ahuecar lana*.
- Los géneros de punto (p. ej. camisetitas, ropa interior) encogen a menudo en el primer lavado. Por consiguiente, no seque demasiado estos tejidos para evitar que encojan aún más. Si es posible, compre prendas de punto un poco más grandes.
- Si son especialmente sensibles a la temperatura y a las arrugas, reduzca la carga. Además, elija el extra *DryCare 40*.

Símbolos de cuidado

Secado	
Temperatura	
	normal o superior
	reducida*
	no apto para secadora

* Recomendación: elija *DryCare 40*

Planchar con plancha o planchadora	
Temperatura	
	●● caliente, ●● medio, ● inferior
	no planchar ni con plancha ni con planchadora

El grado de secado correcto

- *HygieneDry* para requisitos especiales de higiene en textiles resistentes
- Seleccionar *Secado extra* para tejidos de varias capas o especialmente gruesos
- *Secado para guardar +* para poner las prendas después directamente en el armario
- *Secado para guardar* para prendas que pueden encoger O prendas de algodón fino o jersey
- *Secado para planchar +*, *Secado para planchar* o *Secado para planchar con calandra* para la preparación posterior de las prendas

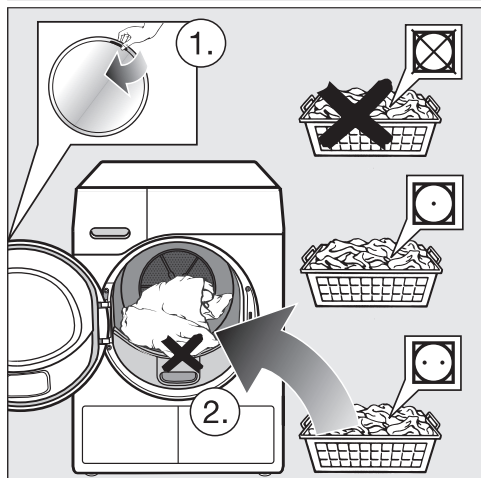
Consejo: Es posible ajustar por separado los grados de secado de los programas *Algodón*, *Sintéticos/Mezcla de algodón* y *Automático* (más húmedo o más seco). Ver el capítulo «Ajustes», apartado «Grados de secado».

2. Cargar la secadora

Introducir la ropa

Las prendas pueden resultar dañadas.

Antes de introducir las prendas, lea detenidamente el capítulo "1. Cuidado de la ropa".



- Abra la puerta.
- Retire las prendas o piezas que quedan en el tambor.
- Coloque la ropa suelta en el tambor.

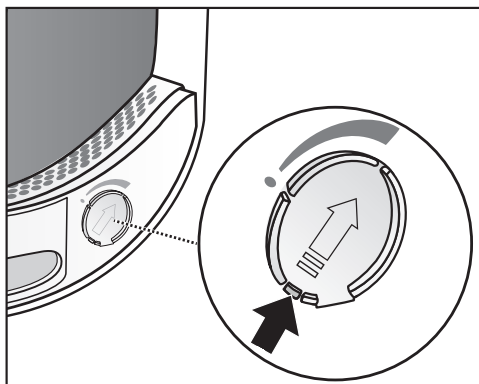
No cargue en exceso el tambor. De lo contrario, la ropa se aplasta y el resultado del secado se ve afectado. También se arruga más.

Pueden producirse daños en las prendas si quedan atrapadas entre la abertura de la puerta y la puerta.

Comprobar FragranceDos

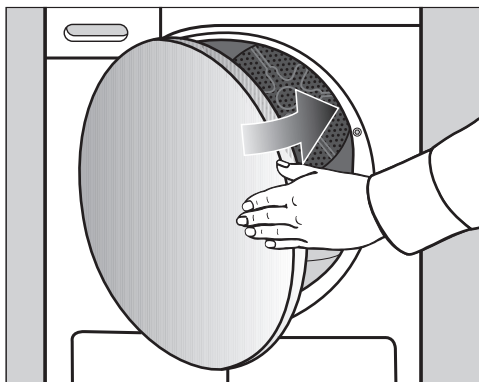
Si no utiliza un envase de fragancia, compruebe que las 2 ranuras FragranceDos están cerradas.

En el capítulo "Envase de fragancia" se describe el manejo del envase de la fragancia.



- Deslice la lengüeta del pasador deslizante totalmente hacia abajo (flecha) para que el hueco quede cerrado. De lo contrario, se acumulan las pelusas.


Cerrar la puerta



- Cierre la puerta empujándola ligeramente.

3. Seleccionar programa

Conectar la secadora

Mediante la selección de un programa la secadora se conecta y se desconecta a través del ajuste de la selección .

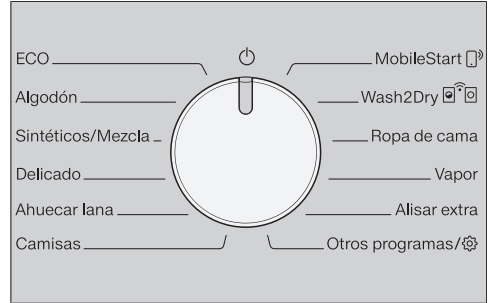
- Gire el selector de programas a un programa.

Al seleccionar un programa, en el display se iluminan durante algunos segundos el nombre del programa y la carga máxima que se puede introducir (teniendo en cuenta el peso de la ropa/los tejidos secos).

Consejo: Puede utilizar el agua condensada para diferentes aplicaciones del programa.

Ver el capítulo "Depósito de agua condensada", apartado "Llenar el depósito de agua de condensada". En los capítulos "Vista general de los programas" y "Extras" puede ver cuáles son las aplicaciones del programa.

Seleccionar un programa



El selector de programas tiene 4 posibilidades.

1. Seleccionar los programas estándar

- Girar el selector de programas a la posición del programa deseado.

En el display se muestra el programa seleccionado. A continuación, el display vuelve a mostrar las indicaciones básicas.

- Seleccionar ahora los ajustes y los extras.

2. Seleccionar otros programas/⚙️

- Girar el selector de programas a *Otros programas/⚙️*.

Es posible seleccionar el programa deseado a través del display.

- Pulsar las teclas sensoras \wedge \vee , hasta que aparezca el programa deseado en el display.




- Confirmar el programa con la tecla sensora *OK*.


En el display se muestra el programa seleccionado. A continuación, el display vuelve a mostrar las indicaciones básicas.

3. Seleccionar programa

Consejo: Para seleccionar otro programa, es posible descartar el programa seleccionado girando brevemente el selector hacia adelante y hacia atrás.


3. Seleccionar MobileStart


Consejo: El manejo se realiza a través de la Miele App. Para poder utilizar MobileStart , la secadora deberá estar registrada en la red de conexión WiFi y el Manejo a distancia deberá estar conectado.

- Girar el selector de programas a *MobileStart* .
- Seguir las indicaciones que aparecen en el display.
- Tocar la tecla sensora *Start/Añadir prendas* después de haber cargado el tambor.

La Miele App permite manejar la secadora a través de un terminal móvil.

4. Seleccionar Wash2Dry

- Introducir las prendas recién lavadas en la secadora.
- Girar el selector de programas a *Wash2Dry* .

Durante el programa, en el display de la secadora se ilumina . Espere, por favor....

Al final del programa* de la lavadora completado correctamente se muestra en el display el programa de secado ideal para las prendas.

* El programa de lavado ha finalizado y no se ha cancelado.

- Para que comience el programa, es necesario pulsar la tecla sensora *Start/Añadir prendas* de la secadora.

Después de programas de lavado especiales, utilizados para lavar prendas delicadas (p. ej. cortinas), no se aplica el programa seleccionado en la secadora.

4. Seleccionar los ajustes del programa

Seleccionar el grado de secado

Consulte el capítulo "Relación de programas" para saber qué grado de secado puede asignar a cada programa y qué grado de secado cumple sus requisitos.



- Seleccione un grado de secado tocando la tecla sensora ^ de v.

Grado de secado *HygieneDry*

Consejo: Para cumplir los requisitos especiales de higiene de aquellos textiles resistentes en cuya etiqueta de cuidados aparezca el símbolo ☺, seleccionar este grado de secado.

El secado se realiza a una temperatura constante durante un período de tiempo más largo (prolongación del tiempo de mantenimiento de la temperatura). Se eliminan los microorganismos (p. ej. gérmenes o ácaros) y se reducen los alérgenos en las prendas.

Consejo: Para el programa correspondiente, reducir a la mitad la cantidad máxima de carga especificada en estas instrucciones de manejo.

Tiempo de mantenimiento de la temperatura *HygieneDry*

- Al inicio, se muestra un pronóstico de duración del programa.
- El programa realiza primero un proceso de secado normal. La duración del secado se reduce a 0 minutos. Después, comienza el tiempo de mantenimiento de la temperatura.
- Cuando se inicia el tiempo de mantenimiento de la temperatura, el resto de la duración del programa se prolonga 85 minutos, consiguiendo así un resultado de secado higiénico.

Un programa con el grado de secado seleccionado *HygieneDry* debe ejecutarse sin interrupción.

De lo contrario, no se eliminarán los microorganismos.

No interrumpa el programa de secado.

Selección del tiempo de funcionamiento de los programas por tiempo

Puede seleccionar la duración en pasos de 10 minutos.

Programas:

Aire frío: 20 min - 1:00 h

Aire caliente: 20 min - 2:00 h

Programa cesto: 40 min - 2:30 h



- Seleccione la duración tocando la tecla sensora ^ de v.

Seleccionar los extras

Consulte el capítulo "Extras" para saber qué extras están disponibles para cada programa y cuáles cumplen sus requisitos.



- Toque una tecla sensora de los extras deseados.

La tecla sensora correspondiente se iluminará en color claro.

4. Seleccionar los ajustes del programa

◆ Preselección de inicio/ SmartStart

Preselección de inicio

La Preselección de inicio le permite posponer el inicio de un programa. Esta función está activa, si el ajuste SmartGrid está desconectado.

Se puede realizar el ajuste de las horas entre los valores 00 y 24. Es posible realizar el ajuste de los minutos en tramos de 15 minutos de 00 a 45.

Ajuste de la Preselección de inicio

- Pulse la tecla sensora ◆.

En el display aparece la siguiente indicación:



- Ajuste las horas con las teclas sensoras v/^ . Confirme con la tecla OK.

El display cambia:



- Ajuste los minutos con las teclas sensoras v/^ . Confirme con la tecla OK.

Consejo: Pulsando prolongadamente las teclas sensoras v o ^ los valores aumentan o disminuyen automáticamente.

Modificar la preselección de inicio

Antes del inicio del programa es posible modificar la preselección de inicio ajustada.

- Pulse la tecla sensora ◆.

- Si lo desea, modifique el tiempo introducido y confírmelo con la tecla sensora OK.

Borrar la preselección de inicio

Antes del inicio del programa es posible eliminar la preselección de inicio ajustada.

- Pulse la tecla sensora ◆.

En el display aparece la preselección de inicio seleccionada.

- Ajuste un valor de 00:00 h con las teclas sensoras v/^ . Confirme con la tecla OK.

Se eliminó la preselección de inicio seleccionada.

Una vez iniciado el programa, aún es posible modificar el tiempo de preselección de inicio seleccionado cancelándolo o eliminándolo.

Iniciar la Preselección de inicio

- Toque la tecla sensora *Inicio/Añadir prendas* para iniciar la preselección de inicio.

Añadir prendas durante el transcurso del tiempo de la Preselección de inicio

- Seguir la descripción que aparece en el capítulo «Modificar el desarrollo del programa», apartado «Añadir o extraer prendas».

4. Seleccionar los ajustes del programa

SmartStart

Con SmartStart es posible definir el intervalo de tiempo durante el que la secadora deberá comenzar automáticamente. El inicio tiene lugar a través de una señal p. ej. del proveedor de energía eléctrica, en caso de que la tarifa sea especialmente económica.

Esta función está activa, si el ajuste SmartGrid está conectado.

Es posible definir un intervalo de tiempo entre 15 minutos y 24 horas. En este intervalo de tiempo la secadora espera la señal de la compañía eléctrica. En caso de no producirse ninguna señal durante el intervalo de tiempo definido, la secadora inicia el programa de secado.

Ajustar el intervalo de tiempo

Si ha activado la función SmartGrid en los ajustes, después de tocar la tecla sensora \diamond se ajusta el intervalo de tiempo tras el que la secadora se pondrá en marcha automáticamente (ver capítulo "Ajustes", sección "SmartGrid").

El procedimiento se corresponde con el ajuste del tiempo en la preselección de inicio.

- Ajuste las horas con la ayuda de las teclas sensoras \vee/\wedge y confirme con la tecla *OK*.

Las horas se memorizan y el bloque numérico de los minutos aparece marcado.

- Ajuste los minutos con la ayuda de las teclas sensoras \vee/\wedge y confirme con *OK*.
- Pulse la tecla sensora *Start/Añadir prendas*, para iniciar el programa de secado con SmartStart.

En el display aparece la siguiente indicación:



5. Iniciar un programa

Iniciar un programa

- Pulse la tecla sensora que parpadea *Start/Añadir prendas*.

La tecla *Start/Añadir prendas* se ilumina y en el display se muestra *Secado*.

Observaciones

En caso de haber seleccionado un tiempo de preselección de inicio, este transcurre en la indicación de tiempo. Una vez transcurrido o inmediatamente después del inicio en la indicación de tiempo aparece la duración.

En caso de una preselección de inicio más larga, el tambor se gira de vez en cuando para ahuecar las prendas. No se trata de ninguna anomalía.

- La indicación *Perfect Dry* parpadea/se ilumina solo en programas de grados de secado (ver también el capítulo «Manejo de la secadora»).
- Esta secadora mide la humedad residual de las prendas y realiza el ajuste correspondiente de la duración del programa. Si llena la secadora con pocas prendas o ropa seca, el sistema de detección del tambor registra este cambio. Poco después del inicio del programa, el reconocimiento automática de carga cambia el programa seleccionado a una duración limitada. Las prendas se secan suavemente o se airean más. En este caso *PerfectDry* no se enciende al final del programa.

De lo contrario las prendas podrían estropearse.

Evite secar en exceso prendas y tejidos.

Al seleccionar un programa de grados de secado se ilumina el grado de secado alcanzado en el display.

Es posible volver a visualizar el grado de secado seleccionado o el tiempo:

- Pulse las teclas sensoras \wedge o \vee .

- Las prendas se enfrían antes de finalizar el programa.

Ahorro energético

Después de 10 minutos las indicaciones se oscurecen. La tecla sensora *Start/Añadir prendas* se ilumina de forma intermitente.

- Pulsar la tecla sensora *Start/Añadir prendas* para volver a conectar las indicaciones, sin ningún impacto en el programa en curso.

La iluminación del tambor se desconecta después de iniciar un programa.

Añadir ropa posteriormente

Después del inicio del programa puede continuar añadiendo prendas.

- Siga la descripción que aparece en el capítulo «Modificar el desarrollo del programa», apartado «Añadir o retirar prendas».

6. Fin del programa - Extraer la ropa

Final del programa

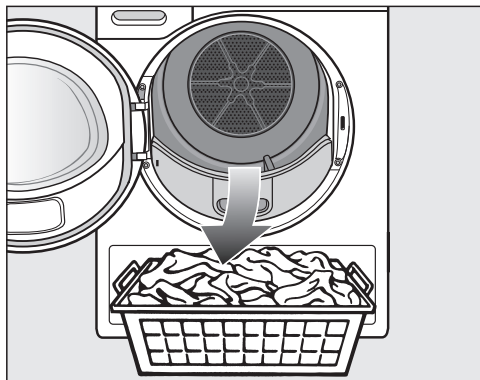
Cuando aparece Fin/Prot. antiarrugas, Fin/Enfriam. o Fin, el programa ha finalizado. La tecla *Start/Añadir prendas* ya no se ilumina.

La secadora se desconecta automáticamente 15 minutos después de finalizar la protección antiarrugas (en los programas sin protección antiarrugas se desconecta 15 minutos después del final del programa).

Extraer la ropa


Abra la puerta una vez finalizado el proceso de secado. De lo contrario, las prendas no se secan y enfrían correctamente.

- Para abrir la puerta, tire del lateral con la marca de color naranja.



- Saque la ropa.

La ropa olvidada puede sufrir daños debidos al secado excesivo. Extraiga todas las prendas del tambor.

- Gire el selector de programas al ajuste .

- Elimine las pelusas de los 2 filtros de pelusas del área de carga de la puerta: capítulo «Limpieza y mantenimiento», apartado «Limpiar el filtro de pelusas».
- Cierre la puerta empujándola ligeramente.
- Vaciar el depósito para el agua condensada.

Consejo: Durante los programas de secado *Algodón* y *ECO* con carga completa recomendamos evacuar el agua condensada a través de la manguera de desagüe. De esta manera, no hará falta vaciar entretanto el recipiente para agua condensada.

Iluminación del tambor

Al abrir la puerta de la secadora, se iluminan el tambor y la parte delantera de la secadora donde se realiza el manejo. Es decir que no se puede olvidar ni una sola prenda en el tambor o en el cesto de la ropa.

La iluminación del tambor se desconecta automáticamente (ahorro energético).

Relación de programas

Todas las cargas marcadas con * se refieren al peso de las prendas secas.



Programas en el panel de mandos

ECO		máximo 9 kg*
Artículo	Prendas de algodón con un grado de humedad normal, tal y como se describe en <i>Algodón Secado para guardar</i> .	
Advertencia	<ul style="list-style-type: none">- En el programa <i>ECO</i> se alcanza el grado de <i>Secado para guardar</i>.- El programa <i>ECO</i> está especialmente indicado para el secado de prendas de algodón con un grado de humedad normal para conseguir un secado energéticamente eficiente.	
Indicación para institutos de investigación	<p>Válido hasta el 30/06/2025 de conformidad con la normativa</p> <ul style="list-style-type: none">- El programa <i>ECO</i> es el programa de pruebas conforme a los reglamentos 932/2012/UE y 392/2012/UE (para el programa <i>Algodón</i> <input type="checkbox"/>) medido conforme a la norma EN 61121. Este programa se utiliza para evaluar el cumplimiento de la legislación comunitaria sobre diseño ecológico.- Al seleccionar los programas <i>Algodón</i> y <i>ECO</i> se evacúa el agua condensada a través de la manguera de desagüe.	
Indicación para institutos de investigación	<p>Válido a partir del 01/07/2025 de conformidad con la normativa</p> <ul style="list-style-type: none">- El programa <i>ECO</i> es el programa de pruebas conforme a los reglamentos (UE) 2023/2533 y (UE) 2023/2534 para la etiqueta energética medida conforme a la norma EN 61121. Este programa se utiliza para evaluar el cumplimiento de la legislación comunitaria sobre diseño ecológico.- Al seleccionar el ajuste de programa <i>Algodón</i> y <i>ECO</i> el agua condensada se evacua al exterior a través de la manguera de desagüe.	

Relación de programas

Algodón		máximo 9 kg*
HygieneDry		
Prenda	<ul style="list-style-type: none"> - Tejidos de algodón o lino que estén en contacto directo con la piel, p. ej. ropa interior, ropa para bebés, ropa de cama, toallas de rizo. - Otros tejidos resistentes con requisitos de higiene especiales. 	
Consejo	<ul style="list-style-type: none"> - Elegir en caso de requisitos especiales de higiene. - Reducir la cantidad de carga máxima a la mitad. 	
Secado extra, Secado para guardar +, Secado para guardar		
Prenda	Tejidos de algodón de una o varias capas. Se trata, p. ej., de camisetas, ropa interior, ropa de bebé, ropa de trabajo, chaquetas, mantas, delantales, batas, toallas de rizo, toallas de baño de rizo, albornoces de rizo y ropa de cama de rizo.	
Consejo	<ul style="list-style-type: none"> - Seleccionar <i>Secado extra</i> para diferentes tejidos de varias capas y especialmente gruesas. - No secar los géneros de punto (p. ej. camisetas, ropa interior, ropa para bebés) con <i>Secado extra</i>, porque podrían encogerse. 	
Secado para planchar +, Secado para planchar, Secado para planchar con calandra		
Prenda	Todos los tejidos de algodón o lino que requieren de preparación posterior. Es decir, p. ej., mantelerías, ropa de cama, ropa almidonada.	
Consejo	Enrollar las prendas hasta su planchado para que conserven la humedad.	
Sintéticos/mezcla de algodón		máximo 4 kg*
HygieneDry, Secado para guardar +, Secado para guardar, Secado para planchar +, Secado para planchar		
Prenda	Tejidos delicados sintéticos, de algodón o tejido mixto. P. ej., ropa de trabajo, batas, jerséis, vestidos, pantalones, mantelerías y calcetines.	
Consejo	<ul style="list-style-type: none"> - <i>HygieneDry</i> para tejidos resistentes con requisitos especiales de higiene. - Reducir la cantidad de carga máxima a la mitad. 	

Relación de programas

Delicado		máximo 2,5 kg*
Secado para guardar, Secado para planchar +, Secado para planchar		
Prenda	Tejidos delicados con el símbolo de cuidado de las prendas  de fibras sintéticas, tejidos mixtos, seda artificial o algodón aprestado de fácil cuidado. P. ej., camisas, blusas, lencería y prendas con aplicaciones.	
Consejo	Para minimizar la formación de arrugas durante el secado, deberá reducirse la carga aún más.	
Ahuecar lana		máximo 2 kg*
Artículo	Prendas de lana y prendas de mezcla de lana: jerséis, chaquetas de punto, leotardos o calcetines.	
Advertencia	<ul style="list-style-type: none"> - Las prendas de lana se ahuecan en poco tiempo y de esta forma quedan más suaves pero no se secan completamente. - Extraiga las prendas inmediatamente después de finalizar el programa. 	
Camisas/blusas		máximo 2 kg*
Secado para guardar +, Secado para guardar, Secado para planchar +, Secado para planchar		
Prenda	Camisas, blusas	
MobileStart 		
La selección de programa y el manejo se realiza a través de la App Miele.		
Wash2Dry		
La selección de un programa tiene lugar automáticamente teniendo en cuenta el programa seleccionado en la lavadora conectada en red con la secadora.		
Ropa de cama		máximo 4 kg*
HygieneDry, Secado extra, Secado para guardar +, Secado para guardar, Secado para planchar +, Secado para planchar, Secado para planchar con calandra		
Prenda	Ropa de cama, sábanas, fundas de almohada	
Consejo	<ul style="list-style-type: none"> - <i>HygieneDry</i> para tejidos resistentes con requisitos especiales de higiene. - Reducir la cantidad de carga máxima a la mitad. 	

Relación de programas

Alisar con vapor		máximo 1 kg*
Secado para guardar, Secado para planchar +		
Prenda	<ul style="list-style-type: none"> - Tejidos de algodón o lino - Tejidos delicados de algodón, tejido mixto o sintéticos. P. ej., pantalones de algodón, anoraks y camisas. 	
Consejo	<ul style="list-style-type: none"> - Para humedecer las prendas antes del planchado - Para alisar prendas arrugadas - Seleccionar <i>Secado para planchar</i> si las prendas requieren planchado posterior - Además, en este programa las prendas se refrescan. Para potenciar su efecto, puede utilizarse el envase DryFresh (accesorio especial). 	
Advertencia	<ul style="list-style-type: none"> - Al comienzo del programa se pulveriza el agua acumulada en el recipiente para agua condensada en el tambor a través de una tobera. Por lo tanto, el recipiente para agua condensada deberá estar lleno de agua como mínimo hasta la marca —min—. La marca se encuentra en el lado izquierdo del recipiente para agua condensada. - Durante el pulverizado de agua en el tambor, se oyen zumbidos. 	
Alisar extra		máximo 1 kg*
Secado para guardar, Secado para planchar		
Prenda	<ul style="list-style-type: none"> - Prendas de tejidos de algodón o lino. - Tejidos delicados de algodón, tejido mixto o sintéticos. P. ej., pantalones de algodón, anoraks y camisas. 	
Consejo	<ul style="list-style-type: none"> - Este programa reduce las arrugas de las prendas previamente centrifugadas en la lavadora. - El programa también es apropiado para prendas secas. - Extraer las prendas inmediatamente después de finalizar el programa. 	

Relación de programas

Otros programas

Aire caliente máximo 9 kg*	
Artículo	<ul style="list-style-type: none">- Tejidos con varias capas que, debido a su composición, se secan de forma irregular, p. ej. chaquetas, sacos de dormir, cojines y otras prendas voluminosas.- Para secar una sola prenda, p. ej. toallas, albornoces, paños de cocina.
Consejo	Para comenzar, no seleccione el tiempo más largo. Realice pruebas hasta comprobar cuál es la duración óptima.
Outdoor máximo 2,5 kg*	
Secado para guardar, Secado para planchar +	
Prenda	Prendas outdoor aptas para el secado a máquina.
Impermeabilizar máximo 2,5 kg*	
Artículo	Para tejidos aptos para el secado en secadora como, p. ej., microfibras, prendas de esquí, prendas outdoor, algodón grueso delicado (popelín) y manteles.
Advertencia	<ul style="list-style-type: none">- En este programa se realizará un <i>Secado para guardar</i>.- Este programa cuenta con una fase de fijación adicional para la impermeabilización.- Las prendas impermeabilizadas tan solo pueden tratarse con productos para la impermeabilización en cuya etiqueta aparezca "apto para prendas de membrana". Este producto está basado en combinaciones fluoroquímicas.- No secar las prendas impermeabilizadas con un producto que contenga parafina. Hay riesgo de incendio.
Express máximo 4 kg*	
Secado extra, Secado para guardar +, Secado para guardar, Secado para planchar +, Secado para planchar, Secado para planchar con calandra	
Prenda	Recomendable para tejidos resistentes con el símbolo ☺ para el programa <i>Algodón</i> .
Advertencia	Se acorta la duración del programa.

Relación de programas

Ropa de deporte		máximo 3 kg*
Secado para guardar +, Secado para guardar, Secado para planchar +, Secado para planchar		
Prenda	Prendas de deporte de material apto para el secado a máquina.	
Automático plus		máximo 5 kg*
Secado para guardar +, Secado para guardar, Secado para planchar +, Secado para planchar		
Prenda	Carga mixta de tejidos para los programas <i>Algodón</i> y <i>Sintéticos/ Mezcla de algodón</i> .	
Almohadas		1-2 almohadas 40 x 80 cm o 1 almohada 80 x 80 cm
HygieneDry, Secado para guardar		
Artículo	Almohadas con relleno de plumón, plumas o sintético aptas para el secado a máquina	
Consejo	<i>HygieneDry</i> para tejidos resistentes con requisitos especiales de higiene.	
Advertencia	<ul style="list-style-type: none"> - Las plumas tienen la propiedad de producir olores con el calor. Deje que la ropa de cama se aire después del secado a máquina. - Especialmente las almohadas pueden estar aún húmedas después del secado. Utilice el programa tantas veces como sea necesario hasta que la almohada esté seca al tacto. 	
Programa con cesto		Carga máxima del cesto 3,5 kg
Advertencia	<ul style="list-style-type: none"> - Este programa tan solo se puede utilizar en combinación con el cesto de secado de Miele (accesorios especiales). - Utilizar este programa solo para secar o airear productos aptos para secado a máquina que no se deban someter a procesos mecánicos. - ¡Tener en cuenta las instrucciones de manejo del cesto de secado! 	
Tejidos/ Productos	Ver las instrucciones de manejo del cesto de secado.	

Relación de programas

Ahuecar seda		máximo 1 kg*
Artículo	Prendas de seda aptas para el secado a máquina: blusas, camisas.	
Advertencia	<ul style="list-style-type: none">- Programa para reducir la formación de arrugas. Las prendas no se secan completamente.- Extraiga las prendas inmediatamente después de finalizar el programa.	
Vaqueros		máximo 3 kg*
Secado para guardar +, Secado para guardar, Secado para planchar +, Secado para planchar		
Prenda	Todo tipo de prendas de tejido vaquero, p. ej., cazadoras, pantalones, camisas y faldas.	
Aire frío		máximo 9 kg*
Artículo	Todos los tejidos que deban airearse.	

Los programas de secado pueden complementarse con diversos extras.

No todos los extras pueden combinarse entre sí.

DryFresh

DryCare 40

PowerFresh

Avisador

DryFresh

La ropa limpia y seca se refresca sin humedecerse con el nivel de secado *Secado para guardar*.

El efecto refrescante es menor en las prendas de tejido sintético.

Consejo: Para potenciar el efecto refrescante, también se puede utilizar el envase de fragancia *DryFresh* (accesorio especial). Y reducir la cantidad de carga.

DryFresh no está disponible para todos los niveles de secado.

DryCare 40

Las prendas se secan suavemente a una temperatura especialmente baja.

Para todos los tejidos sin ningún porcentaje de lana que puedan lavarse a 40 °C y temperaturas superiores.

Para conseguir un resultado de secado óptimo, tenga en cuenta: reducir a la mitad la cantidad de carga máxima indicada en estas instrucciones de uso para el programa correspondiente.

Excepciones: debe reducir los programas con una carga máxima de 9 kg hasta 4 kg.

DryCare 40 no está disponible para todos los niveles de secado.

PowerFresh

La ropa limpia y seca se refresca con vapor.

Los textiles se humedecen automáticamente. El vapor de agua que resulta del proceso de secado asegura una transferencia de temperatura específica en la ropa. Lo que facilita la eliminación de las moléculas de olor en las prendas.

El efecto refrescante es menor en las prendas de tejido sintético.

Reduzca la carga a 1 kg.

PowerFresh no está disponible para todos los niveles de secado.

Consejo: Para potenciar el efecto refrescante, también notifica utilizar el envase de fragancia *DryFresh* (accesorio especial).

El agua condensada del depósito se rocía en el tambor. Por eso es necesario que el depósito de agua condensada esté lleno, como mínimo, hasta la marca —min—.



- Llene el depósito de agua condensada.

Tenga en cuenta el capítulo "Depósito de agua condensada", apartado "Llenar el depósito de agua condensada".

Avisador acústico

La secadora notifica mediante un avisador que el programa ha finalizado. La duración del tono de señal en caso de mensajes de anomalías es totalmente independiente de este ajuste.

Relación de programas de secado - Extras

	DryFresh	DryCare 40	PowerFresh	Avisador acústico
ECO	–	–	–	X
Algodón	X	X	X	X
Sintéticos / Mezcla	X	X	X	X
Delicado	–	✓	–	X
Ahuecar lana	–	–	–	X
Camisas	X	X	X	X
Ropa de cama	–	–	–	X
Vapor	–	–	–	X
Alisar extra	–	✓	–	X
Aire caliente	–	X	–	X
Outdoor	–	✓	–	X
Impermeabilizar	–	–	–	X
Exprés	–	–	–	X
Ropa de deporte	–	X	–	X
Automático plus	X	X	X	X
Almohadas normales	–	–	–	X
Programa con cesto	–	–	–	X
Ahuecar seda	–	✓	–	X
Vaqueros	X	X	X	X
Aire frío	–	–	–	X

- X = seleccionable
- = no seleccionable
- ✓ = se conecta automáticamente

Los extras no se pueden combinar entre sí. El avisador acústico se puede seleccionar siempre.


Modificar el desarrollo de un programa

Cambiar la selección del programa en curso

Ya no es posible cambiar la selección del programa. Así se evita un manejo indeseado.

Cuando modifica el selector de programas, se ilumina **i** No disponible en el display. Esta indicación desaparece cuando vuelve al programa original.

Cancelar el programa en curso

- Gire el selector de programas al ajuste .

El programa se cancela.

Ahora puede seleccionar un programa nuevo.

Añadir o extraer prendas

En caso de que el programa ya esté en marcha pero haya olvidado introducir alguna prenda.

- Pulse la tecla sensora *Start/Añadir prendas*.

En el display aparece: **i** Posible abrir puerta. La tecla sensora *Start/Añadir prendas* se ilumina de forma parpadeante.

- Abra la puerta.
- Añada o extraiga la ropa.

Todavía puede cambiar la selección del programa.

- Cierre la puerta.
- Pulse la tecla sensora *Start/Añadir prendas*.

El programa continúa.

Excepciones al añadir prendas

En algunos casos, p. ej. durante la fase de enfriamiento o en el programa *Impermeabilizar*, no es posible añadir prendas.


Excepcionalmente se puede abrir la puerta durante el programa en curso.

Depósito de agua condensada


Vaciar el depósito de agua condensada

El agua condensada que se origina durante el secado se retiene en el recipiente para agua condensada.

Intervalo para el vaciado: vaciar el recipiente para agua condensada después del secado.

Al alcanzar el nivel máximo de llenado del recipiente para agua condensada, se ilumina este mensaje en el display: Vaciar recipiente. Ver 

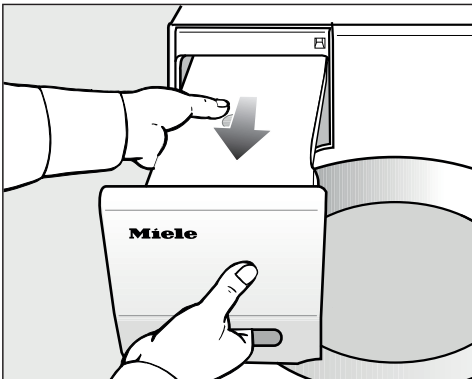
- Abrir y cerrar la puerta de la secadora en caso de que esté conectada.

 Daños en la puerta y el frontal al extraer el depósito para el agua condensada.

La puerta y el frontal podrían resultar dañados.

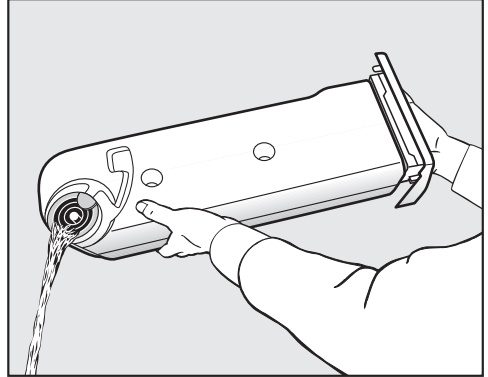
Cierre siempre la puerta por completo.

* En caso de "apertura de la puerta hacia la derecha" puede ignorar este consejo.



- Extraiga el depósito de agua condensada.

- Mantenga el depósito de agua condensada en posición horizontal para que el agua no se derrame. Para ello sujételo por el frontal y por el extremo



- Vacíe el depósito de agua condensada.
- Vuelva a introducir el depósito de agua condensada en la secadora.

Podría perjudicar la salud de personas o animales.

No ingerir el agua condensada.

Consejo: Para diferentes aplicaciones del programa, se coge el agua del recipiente para agua condensada y se reutiliza. Para hacerlo, es necesario llenarlo previamente, ver el apartado «Llenar el recipiente para agua condensada».

Consejo: Es posible aprovechar el agua condensada para planchar. Para ello, se debe filtrar previamente a través de un filtro fino o un filtro de café. Para reutilizar el agua condensada en una plancha de vapor o en un humidificador, hay que tener en cuenta las indicaciones de los fabricantes respectivos.

Depósito de agua condensada

Llenar el recipiente para agua condensada

El agua condensada producida durante el secado se reutiliza para diversas aplicaciones del programa y se pulveriza en el tambor a través de una boquilla de pulverización.

Por eso, es necesario que el recipiente para agua condensada esté lleno, como mínimo, hasta la marca —min—. De lo contrario, se produce una anomalía.

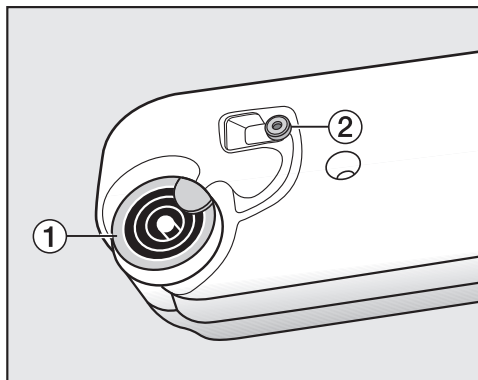
La marca —min— se encuentra en la parte delantera izquierda. Si se desagua el agua de condensación externamente, el recipiente para agua condensada estará vacío.



- Comprobar el nivel de llenado del recipiente para agua condensada.
- Llenar solo con agua condensada de uso comercial (para planchar).

Utilizar agua del grifo solo en casos excepcionales.

En caso de utilizarla de forma reiterada, se pueden producir calcificaciones en la boquilla.



1 Boquilla de vertido, **2** junta de goma

- Llenar el agua condensada a través de los anillos de la boquilla de vertido **1**.

Se podría obstruir la boquilla del orificio de llenado.

Utilizar exclusivamente agua limpia. No añadir fragancias, detergente ni otras sustancias.

Un filtro de pelusas del recipiente para agua condensada evita la absorción de posibles pelusas del agua condensada.

Limpiar la junta de goma

Si se ha utilizado con frecuencia agua del grifo, pueden producirse manchas de cal en la junta de goma **2**.

Recomendación de limpieza: limpiar de 1 a 2 veces al año y según se requiera.

- Utilizar un paño húmedo para eliminar con precaución los restos de cal acumulados en la junta de goma **2**.

FragranceDos

Durante el secado, puede impregnar sus prendas con una fragancia especial (accesorios especiales).

Esta secadora está dotada con 2 soportes para fragancias. A continuación encontrará las diferentes posibilidades de uso.

- Utilice los dos para ir cambiando de una fragancia a la otra. Cierre la fragancia que no desea utilizar.
- Utilice los dos con la misma fragancia si desea aumentar su intensidad. O puede elegir cómodamente entre una fragancia para las prendas normales y DryFresh para refrescar.
- Utilice solo uno, en caso de que desee utilizar solo una fragancia.

⚠ En caso de manipular incorrectamente el envase, podrían producirse daños para la salud y o incendios.

En caso de entrar en contacto con el cuerpo, el líquido derramado puede perjudicar la salud. El líquido derramado podría incendiarse.

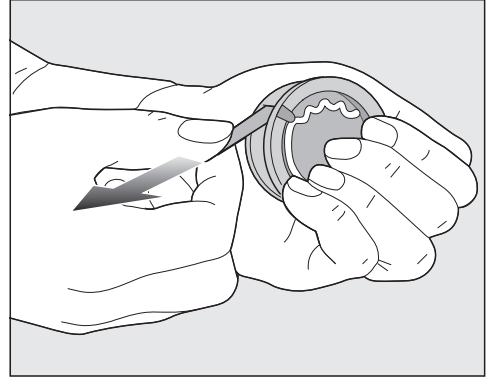
Consulte primero el capítulo «Advertencias e indicaciones de seguridad», apartado «Utilización del envase de fragancia (accesorios especiales)».

Cómo retirar el precinto del envase de fragancia

Sujete el envase solo como se indica en la imagen. No lo incline, de lo contrario podría derramarse la fragancia.

- Saque el envase de fragancia del embalaje.

No intente abrirlo.



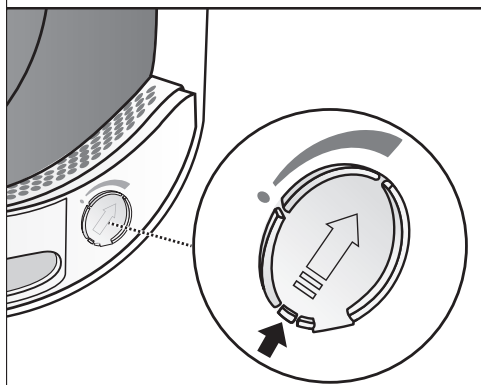
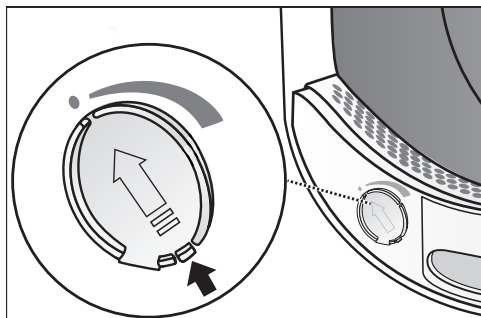
- Sostenga el envase de forma que no se pueda abrir.
- Retire el precinto.

Envase con fragancia

Cómo colocar el envase de fragancia

- Abra la puerta de la secadora.

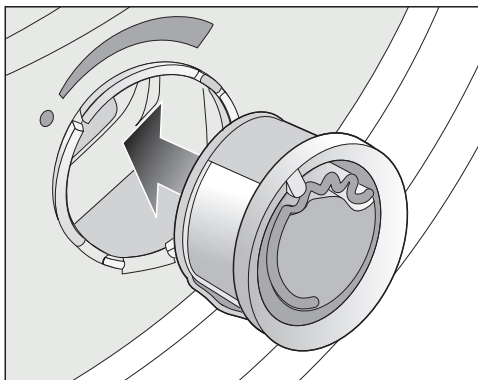
Coloque el envase de fragancia en el filtro de pelusas superior. Los soportes para las fragancias están situados a la izquierda y a la derecha, junto al hueco de agarre.



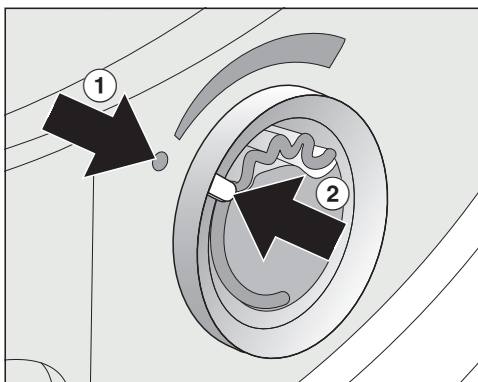
- Abra el deslizador tirando de la lengüeta, hasta que esta se encuentre totalmente arriba.

Para evitar que se acumulen pelusas, el deslizador del soporte que no se use deberá permanecer cerrado.

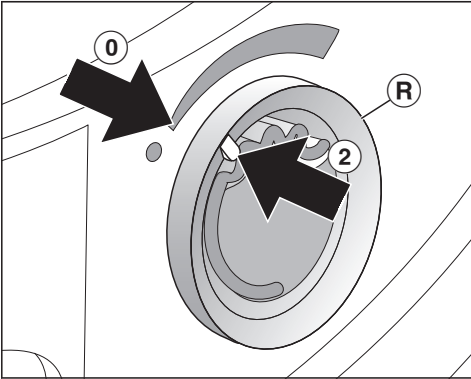
Deslice la pestaña totalmente hacia abajo (flecha) hasta que encaje totalmente.



- Introduzca el envase de fragancia en la apertura hasta el tope.



Las marcas ① y ② deben estar situadas una enfrente de la otra.

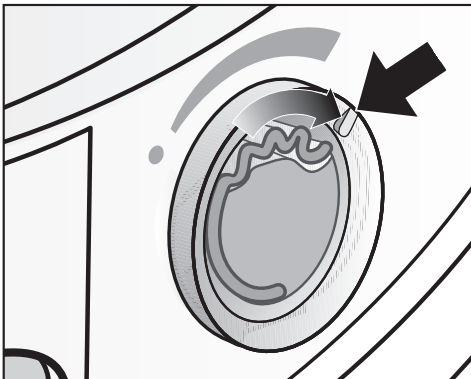


- Girar el anillo exterior **R** un poco hacia la derecha.

El envase podría resbalarse. Gire el anillo exterior hasta que las marcas **2** y **0** se encuentren una enfrente de la otra.

Abrir el envase de fragancia

Es posible ajustar la intensidad de la fragancia antes del secado.



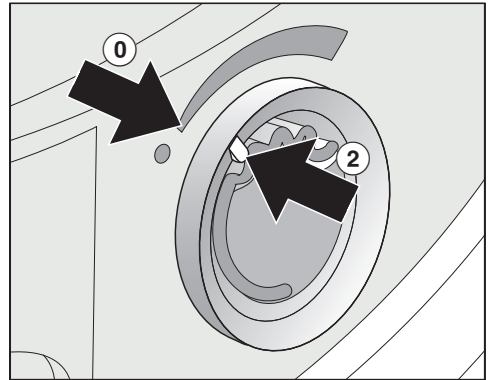
- Gire el anillo exterior hacia la derecha: cuanto más abierto esté el envase, mayor será la intensidad de la fragancia.

La correcta transmisión de fragancia se produce solo si la ropa está húmeda y los tiempos de secado son largos, con

suficiente calor. De ahí que se pueda apreciar el aroma en el lugar de emplazamiento de la secadora. Sin transferencia de fragancia en el programa *Aire frío*.

Cerrar el envase de fragancia

Se recomienda cerrar el envase después del secado, para que no se pierda fragancia innecesariamente.



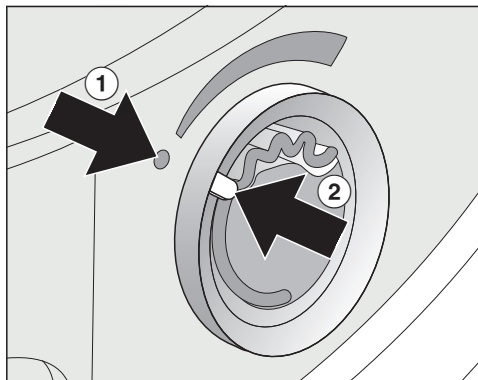
- Gire el anillo exterior hacia la izquierda hasta que la marca **2** se encuentre en la posición **0**.

En caso de realizar secados sin fragancia: retire el envase y guárdelo en su embalaje.

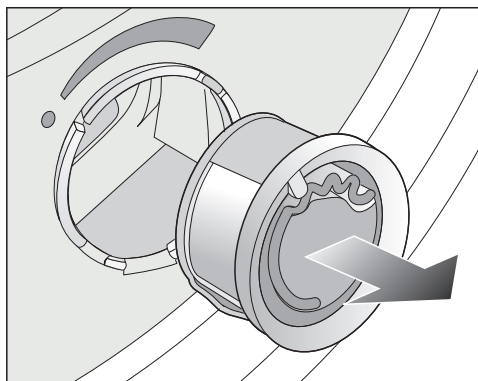
En caso de que la intensidad no sea suficiente, será necesario sustituir el envase por uno nuevo.

Envase con fragancia

Retirar/sustituir el envase de fragancia



- Girar el anillo exterior hacia la izquierda hasta que las marcas ① y ② se encuentren una enfrente de la otra.



- Sustituir el envase de fragancia.

Guardar provisionalmente el envase de fragancia en su embalaje original.

Intervalo de sustitución: sustituir el envase de fragancia cuando esté vacío o la fragancia ya no sea suficiente.

Es posible adquirir el envase de fragancia de Miele a través de un distribuidor oficial, del Servicio Post-venta o en nuestra página web.



Las fragancias pueden derramarse. No colocar el envase de fragancia en posición horizontal.



- En ningún caso colocar el embalaje con la fragancia en su interior de canto o boca abajo. De lo contrario, podría derramarse.
- Almacenar siempre en un lugar frío y seco y protegerlo de la luz del sol.
- En caso de nueva adquisición: no retirar el precinto hasta que se vaya a usar

Filtro de pelusas


Contaminación por una incorrecta eliminación de las pelusas.

Para evitar que los microplásticos se extiendan por el sistema de desagüe, las pelusas no se deben eliminar por el sumidero.

Las pelusas recogidas en el filtro de pelusas se deben desechar a través de la basura común.

Esta secadora está equipada con 2 filtros de pelusas situados en la zona de carga de la puerta. En esos dos filtros de pelusas se acumulan las pelusas que se producen durante el secado.

Intervalo de limpieza: limpiar el filtro de pelusas después de cada proceso de secado.

Limpiar bien el filtro de pelusas también si se ilumina este mensaje en el display: Limpiar el filtro del zócalo. Ver 

La duración del programa se alarga si no se limpia.

Se interrumpe el programa y se produce una avería.

- Para borrar el mensaje, confirmar con OK.

Cómo retirar el envase de fragancia

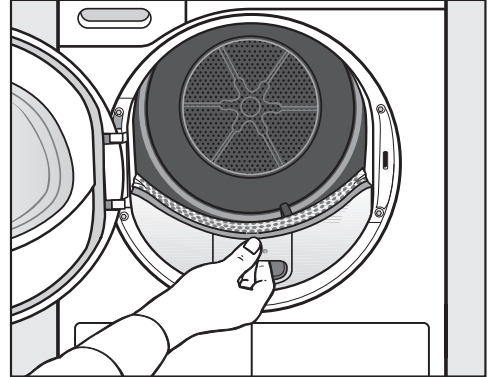
En caso de no limpiar los filtros de pelusas o el filtro del zócalo, se reduce la intensidad de la fragancia.

- Retire el envase de fragancia. Ver capítulo «Envase de fragancia», apartado «Cómo retirar/sustituir el envase de fragancia».

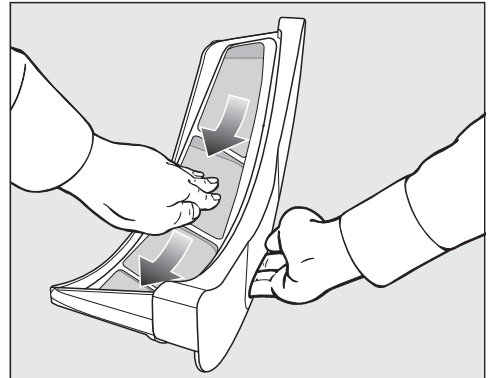
Eliminar las pelusas visibles

Consejo: Se pueden aspirar las pelusas con el aspirador sin necesidad de tocarlas.

- Abrir la puerta.

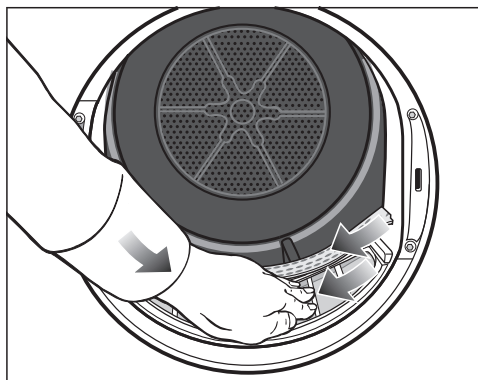


- Extraer el filtro de pelusas superior hacia adelante.



- Retirar las pelusas (ver la flecha).

Limpeza y mantenimiento



- Retirar las pelusas (ver la flecha) de las superficies de los filtros de pelusas y del desprendedor perforado.
- Introducir el filtro de pelusas superior hasta el tope.
- Cerrar la puerta.

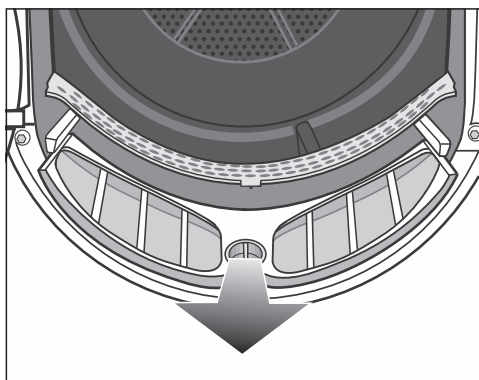
Limpiar en profundidad los filtros de pelusas y la zona de conducción de aire

En caso de haber prolongado el tiempo de secado o de percibir visiblemente que las superficies de los filtros de pelusas están pegadas u obstruidas, limpiarlas en profundidad.

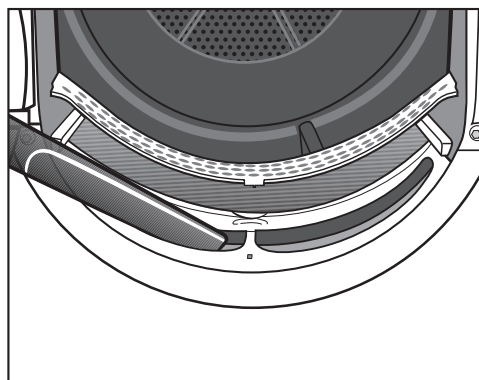
- Retirar el envase de fragancia. Ver el capítulo «Envase de fragancia».
- Extraer el filtro de pelusas superior hacia adelante.



- Girar el mando amarillo situado en la parte inferior del filtro de pelusas en la dirección de la flecha (¡hasta el tope!).



- Extraer el filtro de pelusas (por el mando) hacia adelante.



Limpeza y mantenimiento

- Retirar las pelusas visibles con el aspirador y utilizar la tobera larga del aspirador para limpiar la zona de conducción de aire superior (aperturas).

Limpiar todos los filtros de pelusas con agua.

Limpeza húmeda del filtro de pelusas

- Limpie con un paño húmedo las partes lisas de material sintético del filtro.
- Aclare las superficies de los filtros de pelusas con agua caliente.
- Agite con fuerza el filtro de pelusas y séquelo con precaución.

Un filtro de pelusas húmedo puede producir alteraciones funcionales durante el secado.


- Introduzca por completo el filtro de pelusas inferior y bloquee el mando amarillo.
- Introduzca por completo el filtro de pelusas superior.
- Cierre la puerta.

Limpeza del filtro del zócalo

Contaminación por una incorrecta eliminación de las pelusas.

Para evitar que los microplásticos se extiendan por el sistema de desagüe, las pelusas no se deben eliminar por el sumidero.

Para recoger el agua de limpieza, limpiar el filtro del zócalo en un cuenco o cubo.

Intervalo de limpieza: limpiar el filtro del zócalo siempre que se haya prolongado la duración del programa o se ilumine este mensaje en el display: Limpiar el filtro del zócalo. Ver 

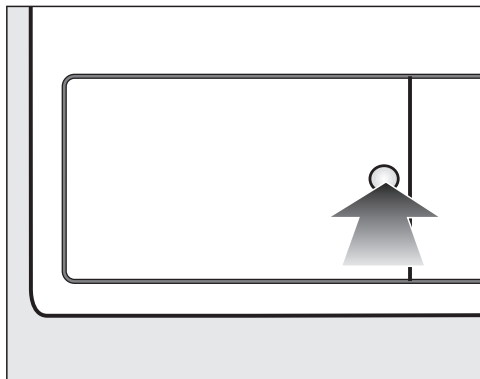
La duración del programa se alarga si no se limpia.

Se interrumpe el programa y se produce una avería.

Limpeza y mantenimiento

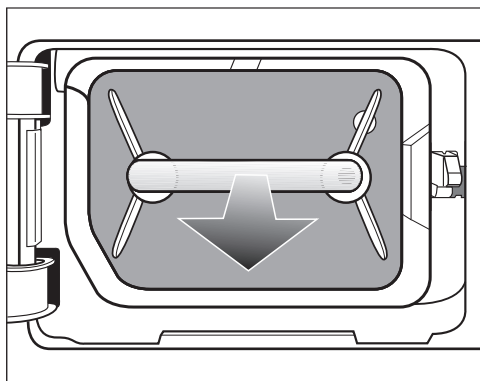
- Para borrar el mensaje, confirmar con OK.

Extraer el filtro del zócalo



- Para abrirlo, pulsar en la hendidura redonda de la tapa del intercambiador de calor.

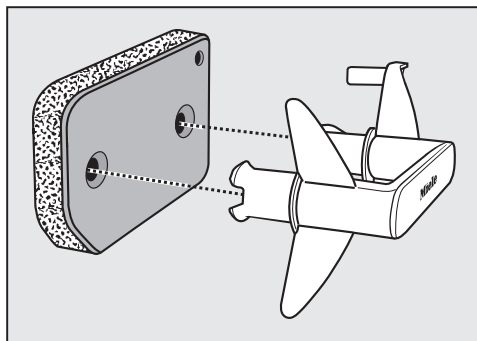
La tapa salta.



- Extraer el filtro del zócalo tirando del mango.

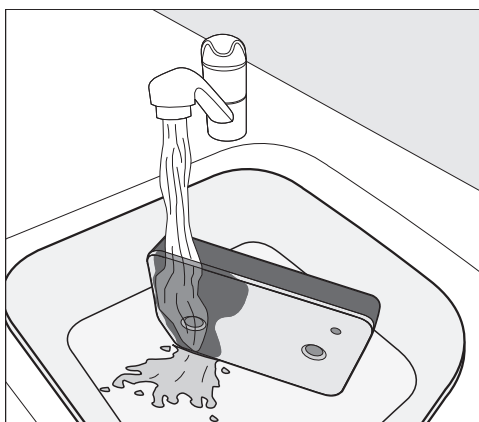
Al extraer el filtro del zócalo sale el pasador de la guía derecha. El pasador de la guía evita que la tapa pueda cerrarse sin el filtro del zócalo.

Limpeza del filtro del zócalo



- Extraer el mango del filtro del zócalo.
- Limpiar con cuidado y exhaustivamente el filtro del zócalo bajo el grifo de agua corriente.

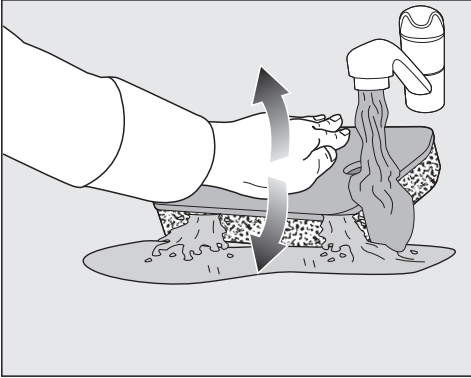
⚠ Para recoger el agua de limpieza, colocar un cuenco o un cubo debajo del grifo.



Consejo: Para que se eliminen más rápidamente los restos de la superficie, dejar correr un chorro de agua verticalmente sobre la parte delantera del filtro del zócalo.

- Entre tanto, escurrir el filtro del zócalo una y otra vez con cuidado.

Consejo: Colocar el filtro del zócalo plano en el cuenco o cubo.



- Para que se suelten los restos firmemente agarrados, presionar suavemente el filtro con la palma de la mano una y otra vez.
- Enjuagar y limpiar todo el filtro del zócalo hasta que no se vean más residuos.
- Presionar suavemente el filtro del zócalo con la mano plana hasta que no gotee más agua.


Consejo: Para absorber el agua, poner el filtro del zócalo húmedo entre 2 toallas. Presionar el filtro del zócalo repetida y suavemente con la mano plana sobre una superficie horizontal. El filtro del zócalo se seca más rápidamente.

El filtro del zócalo no se debe utilizar mojado.

De lo contrario, se produce una anomalía.

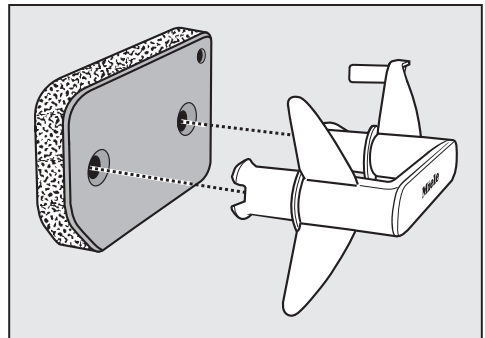
Presionar suavemente el filtro del zócalo.

Si una vez colocado el filtro del zócalo limpio se interrumpe un programa de secado con un mensaje de anomalía: el filtro del zócalo se colocó demasiado húmedo. Extraer de nuevo el filtro del zócalo. Dejar que se seque al aire. Si, a pesar de ello, se vuelve a producir una anomalía, muy probablemente se deba a residuos persistentes de sustancias de lavado. Regenerar el filtro del zócalo en la lavadora. Seguir las indicaciones del apartado «Regenerar filtro del zócalo» del capítulo «¿Qué hacer si ...?».

 Obstrucciones producidas por un filtro del zócalo dañado o desgastado.

El intercambiador de calor se obstruye y se pueden producir daños.

Compruebe el filtro del zócalo según se indica en el apartado "Sustituir el filtro del zócalo" del capítulo "Qué hacer si ...". Sustituir el filtro del zócalo, en caso necesario.



- Limpie con un paño húmedo las pelusas del mango.
- Encaje el filtro del zócalo correctamente sobre el mango.

Limpeza y mantenimiento



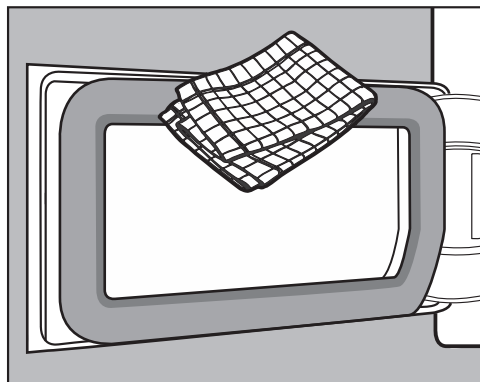
- Introduzca el filtro del zócalo por completo.

Se introduce también el pasador de la guía derecha.

Verter el agua de limpieza

- Para eliminar cualquier partícula o pelusa, verter el contenido del cuenco o cubo a través de un filtro (p. ej., un filtro de café).
- Eliminar el filtro en la basura común.

Limpiar la tapa del filtro del zócalo



- Limpie con un paño húmedo las pelusas del mango. Al hacerlo, evite dañar la junta de goma.

- Cierre la tapa del intercambiador de calor.

⚠ Daños o secado ineficaz en caso de secar sin filtro del zócalo o con la puerta del intercambiador de calor abierta.

Una acumulación excesiva de pelusas puede provocar problemas en la secadora. Un sistema que no es hermético puede afectar negativamente al secado.

Ponga en marcha la secadora exclusivamente si el filtro del zócalo está colocado y la tapa del intercambiador de calor cerrada.

Limpiar la secadora

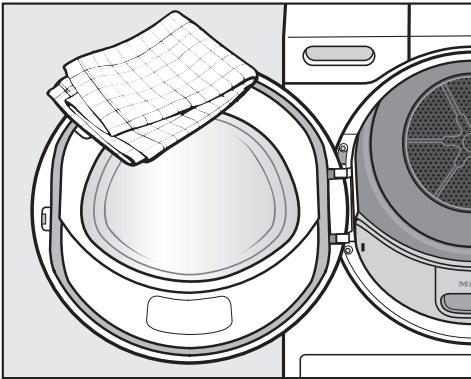
Desconectar la secadora de la red eléctrica.

⚠ Daños provocados por productos de limpieza inadecuados.

Estos pueden dañar las superficies de material sintético y otras piezas.

No utilizar productos abrasivos, productos que contengan disolventes, productos para la limpieza de cristales ni multiusos.

Recomendación de limpieza: limpiar de 1 a 2 veces al año y según se requiera.



- Limpiar la secadora y la junta de la parte interior de la puerta con un producto de limpieza suave o con agua jabonosa y un paño suave.
- Secar todo con un paño suave.

¿Qué hacer si ...?







La mayor parte de las anomalías que se producen en el día a día las podrá solucionar usted mismo. En muchos casos se puede ahorrar tiempo y dinero, ya que evitará la intervención del Servicio Posventa.




Consulte el apartado "Asistencia técnica Miele" de nuestra web, www.miele.es, donde encontrará información sobre cómo subsanar las averías usted mismo.

Las siguientes tablas le ayudarán a encontrar las causas de un fallo o error, y corregirlo.

Algunos consejos del display tienen varias líneas y para poder leerlos por completo debe desplazarse utilizando las teclas sensoras \vee o \wedge .

Mensajes de anomalía en el display después de cancelar un programa



Mensaje	Causa y solución
 Vaciar recipiente. Ver 	El recipiente del agua condensada está lleno o la manguera de desagüe está doblada. <ul style="list-style-type: none">■ Para eliminar el mensaje, abra y cierre la puerta de la secadora en caso de que esté conectada. O desconecte la secadora y vuelva a conectarla de nuevo.■ Vacíe el recipiente del agua condensada.■ Compruebe la manguera de desagüe.
 Bloqueo. Ver 	Las prendas se han repartido incorrectamente o enrollado. <ul style="list-style-type: none">■ Abra la puerta y ahueque las prendas. Si es necesario, retire parte de la ropa.■ Desconecte la secadora y conéctela a continuación.■ Inicie un programa.
 SPV  Anomalía F XXX	La causa no se puede determinar de manera inmediata. <ul style="list-style-type: none">■ Desconecte la secadora y conéctela a continuación.■ Inicie un programa. Si el programa se interrumpe nuevamente y aparece un mensaje de anomalía, el aparato está defectuoso. Informe al Servicio Post-venta de Miele.

Mensaje	Causa y solución
 Limpiar el filtro del zócalo. Ver 	<p>Hay alguna obstrucción causada por pelusas o restos de detergente.</p> <ul style="list-style-type: none"> ■ Para desactivar el mensaje, seleccione el ajuste del selector de programas . ■ Limpie los filtros de pelusas y el filtro del zócalo. <ul style="list-style-type: none"> – Tenga en cuenta las indicaciones de limpieza que aparecen en el capítulo «Limpieza y mantenimiento». – Será necesario sustituir los filtros de pelusas y del zócalo en caso de estar dañados, deformados o de que ya no se pueden limpiar. – Si el mensaje de anomalía vuelve a aparecer después de la limpieza, podría deberse a las siguientes causas. <p>El filtro del zócalo se ha colocado demasiado húmedo.</p> <ul style="list-style-type: none"> ■ Empuje suavemente hacia fuera el filtro del zócalo. ■ Deje que se seque al aire. <p>Es probable que todavía haya restos más profundos en el filtro del zócalo que no se pueden eliminar.</p> <ul style="list-style-type: none"> ■ Compruebe el filtro del zócalo. Ver apartado «Sustituir el filtro del zócalo» del capítulo «¿Qué hacer si ...?». ■ En caso de que el filtro del zócalo no esté ni deformado ni dañado, podrá regenerarlo en la lavadora. Ver apartado «Regenerar filtro del zócalo» del capítulo «¿Qué hacer si ...?». <p>El intercambiador de calor está obstruido.</p> <ul style="list-style-type: none"> ■ Comprobar el intercambiador de calor. Ver el apartado "Comprobar el intercambiador de calor" del capítulo "¿Qué hacer si ...".

Indicaciones del display

Mensaje	Causa y solución
000	<p>El código Pin está activado.</p> <ul style="list-style-type: none"> ■ Introduzca el código PIN y confírmelo. Desactive el código PIN si no desea que se lo solicite al realizar de nuevo la conexión.

¿Qué hacer si ...?

Mensaje	Causa y solución
Fin/Enfriam.	<p>Las prendas se enfrían poco antes de finalizar el programa.</p> <ul style="list-style-type: none"> ■ Puede extraer la ropa y extenderla o dejarla que siga enfriándose.
<p>i Limpiar el filtro del zócalo. Ver </p>	<p>La secadora no funciona de forma óptima o rentable. Posibles causas pueden ser obstrucciones causadas por pelusas o restos de detergente.</p> <ul style="list-style-type: none"> ■ Para desconectar la indicación, confirme con OK. ■ Observe las indicaciones de limpieza en el capítulo «Limpieza y mantenimiento». ■ Limpie el filtro de pelusas. ■ Compruebe también el filtro del zócalo y, en caso necesario, límpielo. <p>Usted mismo puede influir en la aparición del mensaje Limpiar el filtro del zócalo. Ver .</p> <ul style="list-style-type: none"> ■ Siga la descripción que aparece en el capítulo "Ajustes", apartado "Indicación de los conductos de aire".
<p>i Llenar recipiente para agua condensada</p>	<p>El depósito de agua condensada está vacío. Cuando se utilizan diferentes aplicaciones del programa, se coge el agua del depósito de agua condensada y se reutiliza.</p> <ul style="list-style-type: none"> ■ Llene el depósito de agua condensada al menos hasta la marca —min—. ■ Mensaje de desconexión: confirmar con OK.
<p>i Abrir&cerrar puerta</p>	<p>Una vez seleccionado el programa, se le avisará para que introduzca las prendas.</p> <ul style="list-style-type: none"> ■ Coloque las prendas en el tambor.
<p>⋮ Espere, por favor...</p>	<p>La secadora está esperando los datos del programa de la lavadora (<i>Wash2Dry</i>) o <i>SmartStart</i> está activado.</p>

Resultado del secado insatisfactorio

Problema	Causa y solución
<p>La ropa no se seca satisfactoriamente con el Extra DryCare 40.</p>	<p>Hace demasiado calor en el lugar de emplazamiento de la máquina. Por lo tanto, el proceso de DryCare finalizó anticipadamente.</p> <ul style="list-style-type: none"> ■ Ventile a fondo. ■ Para finalizar el secado de la ropa, seleccione <i>Aire caliente</i> con el Extra DryCare 40.
<p>La ropa no se secó lo suficiente.</p>	<p>La carga está compuesta por diferentes tipos de tejidos.</p> <ul style="list-style-type: none"> ■ Utilice <i>Aire caliente</i>. ■ A continuación, seleccione un programa adecuado. <p>Consejo: es posible personalizar la humedad residual de algunos programas. Ver capítulo «Ajustes».</p>
<p>Al secar ropa o almohadas rellenas de plumas se puede producir un olor desagradable</p>	<p>Se ha lavado la ropa con muy poco detergente. Las plumas tienen la propiedad de producir olores con el calor.</p> <ul style="list-style-type: none"> ■ Ropa: utilizar suficiente detergente en el lavado. ■ Almohadas: deje que se ventilen fuera de la secadora. ■ Si prefiere una fragancia especial, utilice el envase con fragancia (accesorios especiales).
<p>Después del secado, las prendas de fibra sintéticas están cargadas de energía estática</p>	<p>Las prendas sintéticas tienden a cargarse con energía estática.</p> <ul style="list-style-type: none"> ■ En el próximo lavado añada suavizante en el último aclarado. De esta forma puede reducirse la energía estática.
<p>Se han formado pelusas</p>	<p>Se desprenden las pelusas que se han formado en los tejidos por el roce al usarlas o al lavarlas. El desgaste en la secadora es más bien escaso.</p> <p>Las pelusas que se desprenden se almacenan en el filtro de pelusas y en el filtro del zócalo y pueden eliminarse fácilmente.</p> <ul style="list-style-type: none"> ■ Véase capítulo «Limpieza y mantenimiento».


¿Qué hacer si ...?

El proceso de secado es muy largo.

Problema	Causa y solución
El proceso de secado dura mucho tiempo o se interrumpe.*	Hace demasiado calor en el lugar de emplazamiento de la máquina. ■ Ventile a fondo.
	Los restos de detergente, pelos o las pelusas finas pueden obstruir los filtros. ■ Limpie los filtros de pelusas y el filtro del zócalo. ■ Retire las pelusas visibles del intercambiador de calor.
	Las prendas se han repartido incorrectamente o enrollado. El tambor está demasiado lleno. ■ Ahueque las prendas y, en caso necesario, retire alguna. ■ Inicie un programa.
	La rejilla abajo a la derecha se ha obstruido. ■ Retire el cesto de la ropa u otros objetos.
	Las prendas están demasiado húmedas. ■ En los siguientes lavados, centrifugue a mayor velocidad.
	Debido a las cremalleras metálicas no se calculó exactamente el grado de humedad de la ropa. ■ En el futuro, abra las cremalleras. ■ En caso de que se produzca de nuevo este problema, seque las prendas con el programa <i>Aire caliente</i> .

*Antes de iniciar un programa nuevo, desconecte y vuelva a conectar la secadora.

Problemas generales con las secadoras

Problema	Causa y solución
<p>Se oyen zumbidos o ruidos de funcionamiento.</p>	<p>El compresor (bomba de calor) está en funcionamiento. O bien ha seleccionado una aplicación en la que el agua condensada se pulveriza en el tambor.</p> <ul style="list-style-type: none"> ■ No debe hacer nada. Estos ruidos son normales y se producen durante el funcionamiento del compresor o de la bomba de agua condensada. <hr/> <p>No se ha producido ninguna avería.</p>
<p>No es posible iniciar un programa</p>	<p>La causa no se puede determinar de manera inmediata.</p> <ul style="list-style-type: none"> ■ Conectar la clavija. ■ Conectar la secadora. ■ Cerrar la puerta de la secadora. ■ Comprobar el fusible de la instalación. <hr/> <p>¿Se ha producido un corte en el suministro eléctrico? Una vez superado, se inicia automáticamente el programa que estaba en curso anteriormente.</p>
<p>Después de seleccionar los extras <i>DryFresh</i>, <i>PowerFresh</i> o <i>DryCare 40</i> el grado de secado "salta" a otro nivel.</p>	<p>El grado de secado previamente seleccionado no se puede combinar con el Extra. El siguiente grado de secado posible se selecciona automáticamente.</p>
<p>El display está oscuro y la tecla <i>Start/Añadir prendas</i> parpadea lentamente.</p>	<p>El display se desconecta automáticamente para ahorrar energía (standby). Durante la protección antiarrugas, el tambor gira de vez en cuando.</p> <ul style="list-style-type: none"> ■ Pulse una tecla. El Standby ha finalizado.
<p>Al finalizar el programa, la secadora se apaga.</p>	<p>La secadora se apaga automáticamente. No se trata de ninguna anomalía, sino del funcionamiento normal.</p>
<p>En el display aparece otro idioma.</p>	<p>En «Ajustes, Idioma » se ha seleccionado otro idioma.</p> <ul style="list-style-type: none"> ■ Ajuste su idioma habitual. El símbolo de la bandera le ayudará a orientarse.

¿Qué hacer si ...?

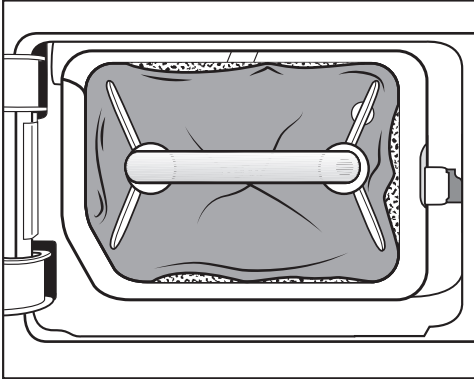
Problema	Causa y solución
No se enciende la iluminación del tambor.	<p>La iluminación del tambor se apaga automáticamente después de un tiempo y tras el inicio del programa (ahorro de energía).</p> <ul style="list-style-type: none">■ Desconecte la secadora y conéctela de nuevo.■ Para encender la luz del tambor, abra la puerta de la secadora. <p>La iluminación del tambor está defectuosa. La iluminación del tambor está diseñada para durar mucho tiempo y, por tanto, no suele ser necesario sustituirla.</p> <ul style="list-style-type: none">■ Si la luz del tambor no se enciende a pesar de todos los intentos, informe al Servicio Posventa de Miele.
El chorro de agua condensada rociado en el tambor no es suficiente.	<p>Cuando se utilizan diferentes aplicaciones, se recoge el agua del depósito de agua condensada y se rocía en el tambor. Es posible detenerlo.</p> <p>Está obstruido el filtro de pelusas del depósito de agua condensada.</p> <ul style="list-style-type: none">■ Limpie el filtro de pelusas del depósito. Consulte el apartado "Limpieza del filtro de pelusas del depósito de agua condensada" de este capítulo. <p>Se ha depositado mucha cal en los orificios de llenado de la tobera de pulverización.</p> <ul style="list-style-type: none">■ Sustituya la tobera de pulverización. Ver apartado "Sustitución de la tobera de pulverización de agua condensada" en este capítulo.■ Utilice solo agua condensada, en ningún caso agua del grifo. <p>Con el tiempo, el uso del agua del grifo produce depósitos de cal.</p>

Sustituir el filtro del zócalo

El intercambiador de calor puede obstruirse.

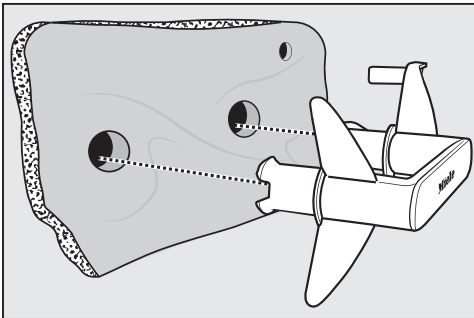
Si reconoce los siguientes indicios de desgaste antes o después de la limpieza, cambie el filtro del zócalo de inmediato (accesorio opcional).

Exactitud del ajuste



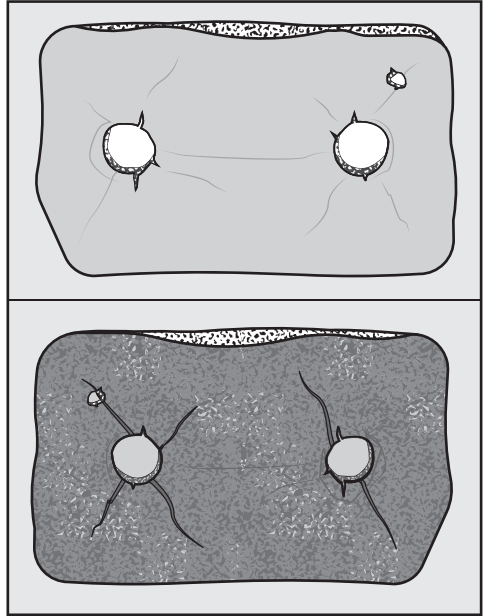
Los bordes del filtro del zócalo no encajan y el filtro está deformado. En los bordes que no están bien ajustados, se cueulan pelusas sin filtrar en el intercambiador de calor. Esto hace que, con el tiempo, el intercambiador de calor se obstruya.

Deformaciones



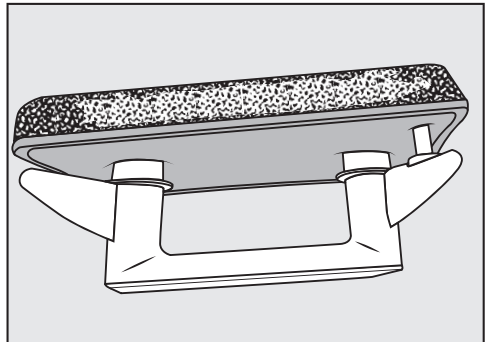
Las deformaciones son indicios de que el filtro está desgastado.

Grietas, hendiduras, impresiones



Por las grietas y hendiduras, se cueulan pelusas en el intercambiador de calor. Esto hace que, con el tiempo, el intercambiador de calor se obstruya.

Residuos blancos o de otro color



Los residuos se atribuyen a los residuos de fibras de la ropa y restos de componentes de los detergentes, que obstruyen los filtros. Los residuos se encuentran tanto en la parte delantera como en

¿Qué hacer si ...?

los bordes laterales del filtro del zócalo. En casos extremos, estos residuos crean incrustaciones solidificadas.

Los residuos son una señal de que el filtro del zócalo no está bien ajustado por los bordes laterales, aunque parezca que están intactos:

por los bordes se cuelan pelusas sin filtrar.

Es necesario regenerar el filtro del zócalo. Y en caso de que vuelvan a acumularse restos de nuevo, será necesario sustituirlo.

Regenerar el filtro del zócalo

Puede regenerar uno o varios filtros del zócalo sucios en la lavadora. Para volver a utilizarlos de nuevo.

Antes de hacerlo, compruebe si funciona correctamente. Compruebe el filtro del zócalo según se indica en el apartado "Sustituir el filtro del zócalo" del capítulo "Qué hacer si ...". Sustituya el filtro del zócalo en caso de que esté deteriorado.

- Lave uno o varios filtros separados de otros tejidos. No utilice detergente.
- Seleccione un programa de lavado corto con una temperatura máxima de 40 °C y una velocidad de centrifugado de 600 rpm como máximo.

Tras el lavado y el centrifugado, puede volver a colocar el filtro del zócalo.

Comprobar el condensador

⚠ Peligro de sufrir lesiones al entrar en contacto con las aletas de refrigeración afiladas.

Podría cortarse.

No toque con las manos las aletas de refrigeración.

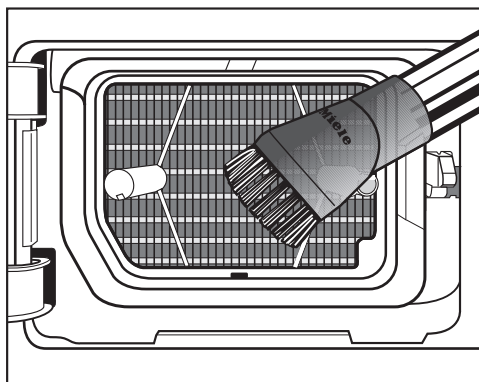
- Compruebe si se han acumulado pelusas.

En caso de haber pelusas, retírelas.

⚠ Daños producidos por una limpieza errónea del condensador.

En caso de que las aletas de refrigeración estuvieran dañadas o dobladas, la secadora no secará de forma adecuada.

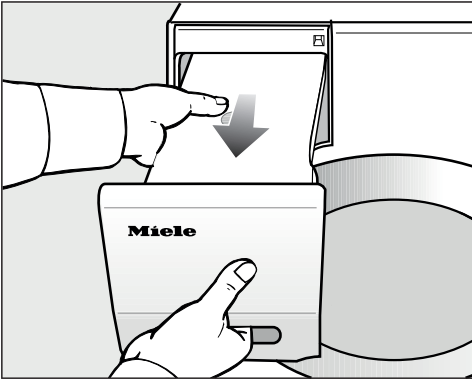
Utilice el aspirador y un cepillo de cerdas para su limpieza. Deslice ligeramente el cepillo de cerdas sin hacer presión sobre las aletas de refrigeración del intercambiador de calor.



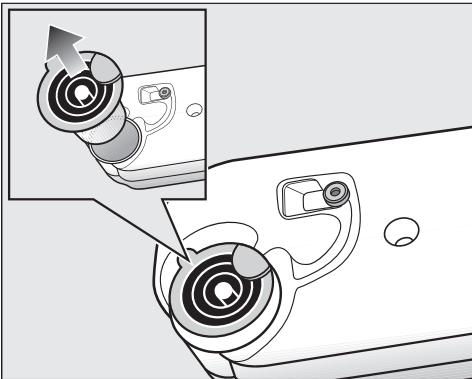
- aspire las pelusas y los restos.

Limpe el filtro de pelusas del depósito de agua condensada.

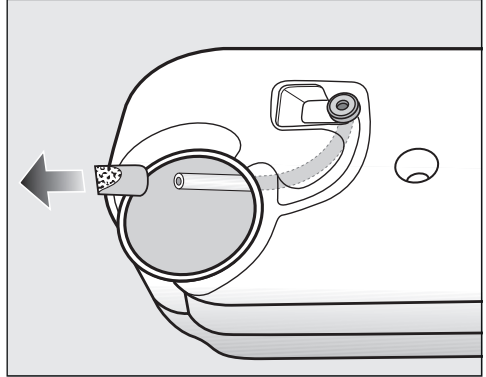
Cuando se utilizan diferentes aplicaciones, se recoge el agua del depósito de agua condensada y se rocía en el tambor. Es posible detenerlo. Está obstruido el filtro de pelusas del depósito de agua condensada.



- Extraiga el depósito de agua condensada.



- Agárrelo introduciendo el dedo en la lengüeta lateral.
- Extraiga la boquilla para vaciado.



¡En ningún caso tire de la manguera con fuerza para evitar que se suelte!

- Introduzca el extremo de la manguera a través del orificio.
- Sujete firmemente el extremo de la manguera.
- Con la otra mano, saque el filtro de pelusas del extremo de la manguera.
- Aclare el filtro de pelusas con un chorro de agua hasta eliminarlas.
- Coloque el filtro de pelusas limpio en el extremo de la manguera.
- Deje que la manguera con el filtro de pelusas vuelva a deslizarse en el recipiente del agua condensada.
- Coloque la boquilla para vaciado correctamente en el orificio del depósito para agua condensada. Ver la ilustración correspondiente.


¿Qué hacer si ...?

Sustituir la boquilla de pulverización del agua de condensación

Cuando se utilizan diferentes aplicaciones, se recoge el agua del depósito de agua condensada y se rocía en el tambor. Es posible detenerlo. Se han formado depósitos de cal en la boquilla de pulverización.

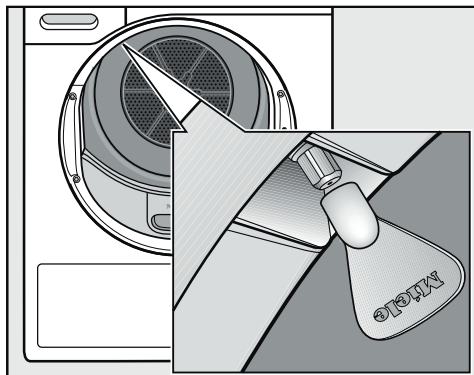
Retire la boquilla de pulverización (accesorio especial). Sustituya la tobera de pulverización.

Únicamente puede sustituir la tobera de pulverización con una herramienta especial. Dicha herramienta se adjunta con la tobera de pulverización nueva.

 Daños producidos por utilizar una herramienta inadecuada. La tobera de pulverización y la secadora podrían sufrir daños. Utilice únicamente la herramienta que se suministra con la secadora.

- Abra la puerta de la secadora.

En la parte superior izquierda de la apertura de llenado encontrará la tobera de pulverización.



- Coloque la herramienta sobre la tobera de dosificación.
- Gire hacia la izquierda y extraiga la tobera.
- Coloque la nueva tobera en la herramienta.
- Gire hacia la derecha y encaje perfectamente la tobera.

La secadora no se debe poner en marcha sin una boquilla de pulverización.

Consultar el apartado "Asistencia técnica Miele" de nuestra web, www.miele.es, para obtener información sobre la resolución de problemas y las piezas de repuesto de Miele.

Contacto en caso de anomalías

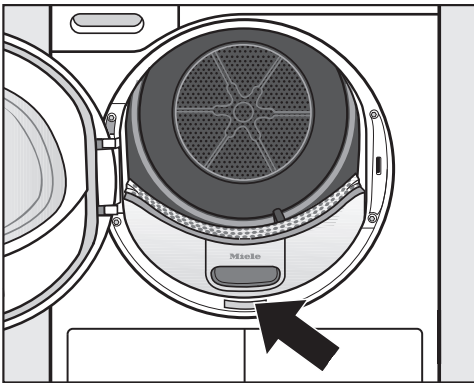
En caso de anomalías, que no pueda solucionar usted mismo, informe, p. ej., a su distribuidor Miele o al Servicio Posventa de Miele.

Es posible concertar una cita con el Servicio Posventa a través de nuestra página web.

Al final de este documento encontrará el número de teléfono del Servicio Posventa de Miele.

El Servicio técnico necesitará saber la denominación del aparato y el número de fabricación (fab./SN/nº). Encontrará ambos datos en la placa de características.

Encontrará la placa de características al abrir la puerta de la secadora:



Base de datos EPREL

Para más información acerca del etiquetado energético y los requisitos de diseño ecológico, consultar la base de datos de productos europea (EPREL). Se puede acceder a ella a través de este enlace: <https://eprel.ec.europa.eu/>. Se debe introducir el nombre del modelo.

El nombre del modelo se encuentra en la placa de características.



Accesorios opcionales (no suministrados)

Podrá adquirir accesorios para esta secadora en los distribuidores especializados Miele o a través del Servicio Postventa.

También podrá adquirir estos y muchos otros productos cómodamente en nuestra tienda online.

Cesto de secado

Con el cesto de secado puede secar o ventilar determinados productos que no deben someterse a procesos mecánicos.

Envase de fragancia

Si prefiere una fragancia especial para sus prendas, utilice el envase de fragancia (accesorios especiales).

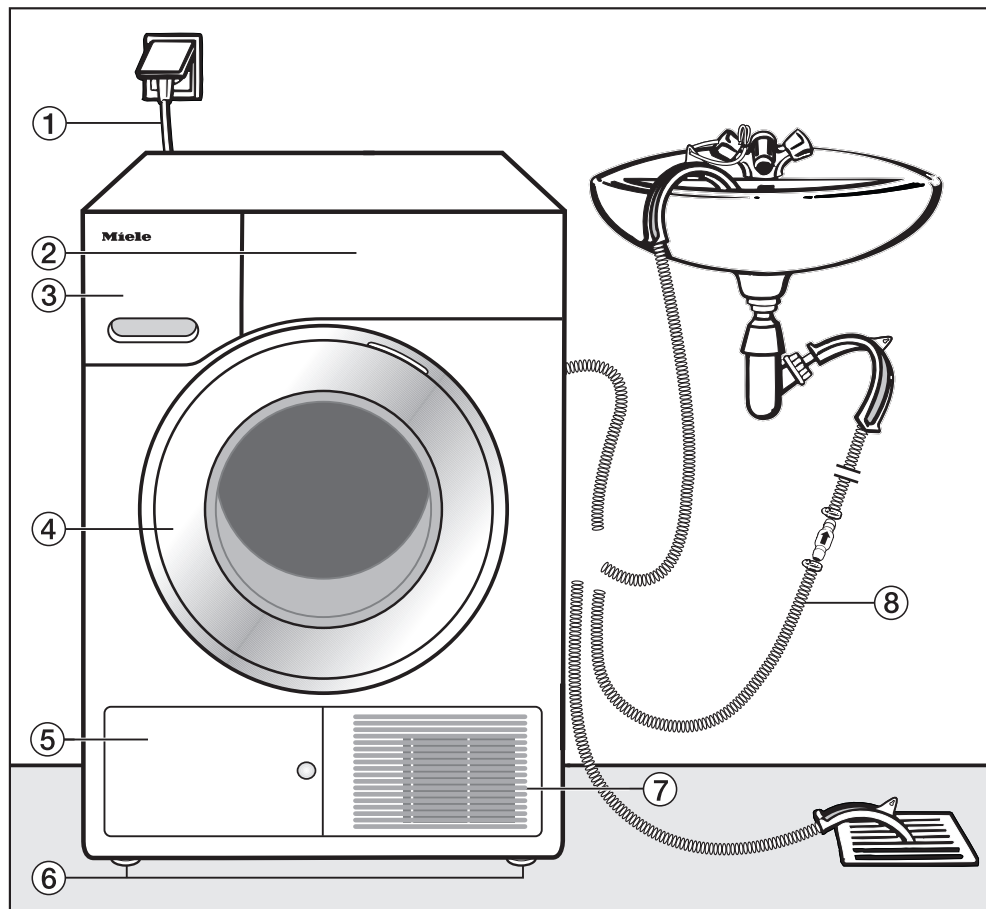
Garantía

La duración de la garantía es de 3 años.

Encontrará más información en las condiciones de la garantía incluidas en el suministro.

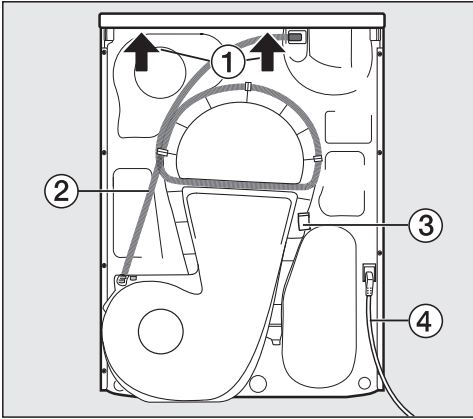
Instalación

Vista frontal



- ① Cable de conexión
- ② Panel de mandos
- ③ Depósito de agua condensada
- ④ Puerta
- ⑤ Tapa del filtro del zócalo
- ⑥ 4 patas regulables en altura
- ⑦ Rejilla de ventilación
- ⑧ Manguera de desagüe para el agua condensada

Vista posterior



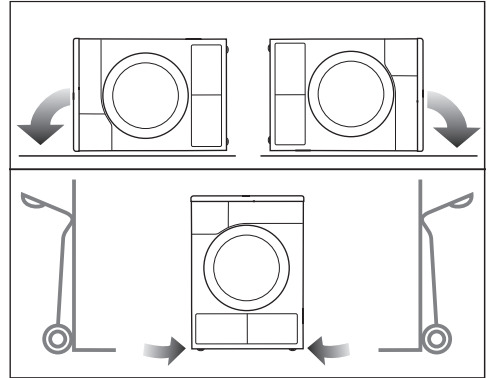
- ① Extremo de la tapa con posibilidad de agarre para el transporte
- ② Manguera de desagüe para el agua condensada
- ③ Gancho para recoger el cable de conexión durante el transporte
- ④ Cable de conexión

Transporte de la secadora

⚠ Debido a un transporte incorrecto, pueden producirse daños personales y materiales.

En caso de que la secadora se vuelque, podría resultar dañado y producirse daños.

Cerciórese durante el transporte de que la secadora sea colocada de manera segura.



- En caso de transporte en horizontal: ¡coloque la secadora sobre la pared lateral derecha o izquierda!
- En caso de transporte en vertical: en caso de utilizar una carretilla, transporte la secadora únicamente sobre la pared lateral derecha o izquierda.

Transportar la secadora al lugar de emplazamiento

⚠ Por causas externas, la fijación trasera de la tapa podría romperse. La tapa podría moverse al desplazarla.

Antes de desplazarla, compruebe que el estado de la tapa sea correcto.

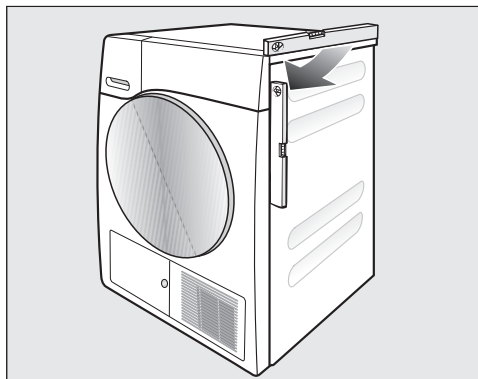
- Transporte la secadora sobre las patas delanteras y la parte trasera de la tapa.

Instalación

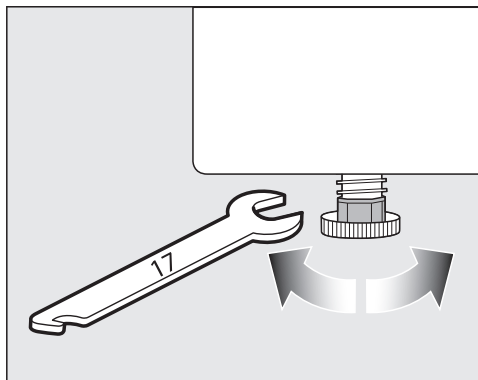
Emplazamiento

Nivelar la secadora

En el ángulo de apertura de la puerta de la secadora no deben instalarse puertas que se puedan cerrar con llave, puertas correderas o puertas con el sentido de apertura opuesto.



Para un buen funcionamiento, la secadora debe estar nivelada. Los desniveles del suelo se pueden compensar ajustando las patas roscadas.



- Gire las patas con una llave plana de boca o a mano.



⚠ Riesgo de incendio y explosión debido a los daños en la secadora. El refrigerante es inflamable y explosivo.

No lleve a cabo ningún tipo de modificación en la secadora. Asegúrese de que la secadora no resulte dañada.

En caso de estar dañada, siga los siguientes consejos:

- evite el contacto con fuego u otras fuentes de ignición,
- desconecte la secadora de la red eléctrica,
- ventile bien la estancia donde se encontraba emplazada la secadora.
- Póngase en contacto con el Servicio Posventa de Miele.

Tiempo de parada después de la instalación

⚠ Daños en la secadora debido a que se pone en funcionamiento demasiado pronto.

Lo que puede producir daños en la bomba de calor.

Una vez instalada, espere antes de ponerla en funcionamiento.

Ventilación

No cubra la apertura para el aire frío en el frontal. De lo contrario no queda garantizada una refrigeración suficiente del aire del condensador.

Este espacio de ventilación entre la parte inferior de la secadora y el suelo no puede reducirse mediante paneles de zócalos, moquetas de pelo largo, etc. De lo contrario, no queda garantizada una entrada de aire suficiente.

El aire que sale de la secadora para la refrigeración del condensador calienta la estancia donde se encuentre instalada. Por lo tanto, procure una ventilación suficiente de la estancia, por ejemplo, abriendo la ventana. De lo contrario se prolonga el tiempo de secado (consumo energético superior).

Durante el funcionamiento con la bomba de calor, esta secadora emite mucho calor. Este calor debe conducirse de forma óptima.

De lo contrario, la duración de los secados podría prolongarse o con el tiempo podría terminar dañando la secadora.

Es imprescindible que quede garantizada la ventilación permanente de la estancia durante el proceso de secado así como el espacio de ventilación entre la parte inferior de la secadora y el suelo.

Antes de un transporte posterior

Al inclinar la secadora, podría salir una pequeña cantidad de agua condensada en la zona de la bomba. Recomendación: antes del transporte, iniciar un programa durante aprox. 1 minuto. El

agua de condensación restante es conducida hasta el depósito de agua condensada (que deberá vaciarse de nuevo) o a través de la manguera de desagüe.

Condiciones adicionales del lugar de emplazamiento

Empotrable bajo encimera

Esta secadora puede ser emplazada bajo una encimera.

Daños en el aparato provocados por la formación de vahos.

Asegúrese de la correcta conducción del aire caliente que sale de la secadora.

- No es posible desmontar la tapa del aparato.
- La conexión eléctrica se deberá instalar cerca de la secadora y ser de fácil acceso.
- El tiempo de secado puede prolongarse ligeramente.

Accesorios especiales

- Montaje del juego de unión para lavadora-secadora:

Las secadoras y lavadoras Miele pueden emplazarse como una columna de lavado y secado. Para ello es necesario un juego de ensamblaje (MTV) especial de Miele.

- Zócalo

Para esta secadora hay disponible un zócalo con cajón.

Instalación

Evacuar externamente el agua condensada

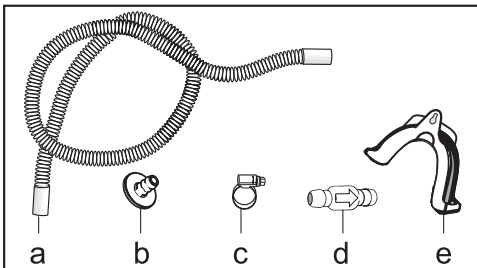
Observación

Durante el secado, el agua condensada que se produce es bombeada a través de la manguera de desagüe hasta el depósito para el agua condensada que se encuentra en la parte posterior de la máquina.

También es posible conducir el agua condensada al exterior con la manguera de desagüe en la parte posterior de la secadora. En ese caso, no hará falta vaciar el depósito para el agua condensada.

Longitud de la manguera: 1,49 m
Alto máx. de evacuación: 1,00 m
Longitud máx. del desagüe: 4,00 m

Accesorios de desagüe



la prolongación de la manguera (a), adaptador (b), abrazadera de mangueras (c), la válvula antirretroceso (d), soporte para la manguera (e)

Condiciones de conexión especiales que requiere una válvula antirretroceso

⚠ Daños provocados por agua condensada que retorna.

El agua puede regresar a la secadora o ser succionado. Este agua puede producir daños en la secadora o en el lugar de emplazamiento.

Utilice la válvula antirretorno en caso de sumergir el final de la manguera en agua o en caso de instalar en varias conexiones conductoras de agua.

Alto máx. de evacuación con válvula antirretroceso: 1,00 m

Condiciones de conexión especiales que requieren una válvula antirretroceso son:

- Conexión a una pila o a un sumidero en el suelo, si el extremo de la manguera está introducido en el agua.
- Conexión en el sifón de la pila.
- Diversas posibilidades de conexión, acopladas adicionalmente, por ejemplo, a una lavadora o a un lavavajillas

En caso de que la válvula antirretroceso esté mal montada, no es posible desaguar.

Se debe montar la válvula antirretroceso de tal forma que la flecha en la válvula antirretroceso indique la dirección del flujo.

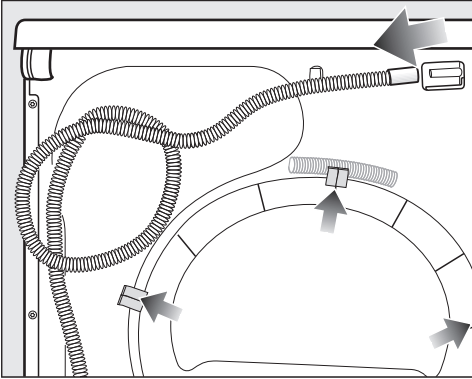
Tendido de la manguera de desagüe

⚠ Daño de la manguera de desagüe debido a un manejo incorrecto.

La manguera de desagüe puede resultar dañada y el agua se sale.

No provoque fisuras en la manguera de desagüe, no la estire o doble.

En la manguera de desagüe se encuentra una pequeña cantidad de agua restante. Por tanto, tenga preparado un recipiente.

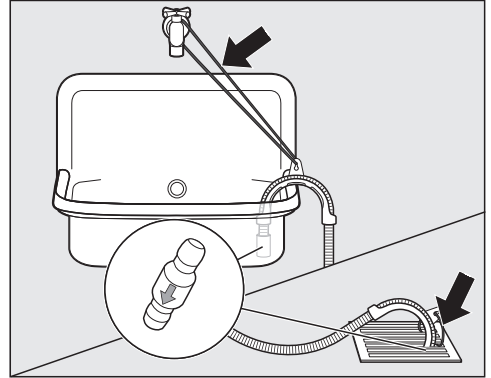


- Retire la manguera de desagüe de la boca (flecha de color claro).
- Extraiga la manguera de los soportes (flecha de color oscuro) y desenróllela.
- Recoja el agua restante en un recipiente.

Ejemplos

Desagüe en una pila o en un sumidero en el suelo

Utilice el soporte para la manguera para poder colgar la manguera de desagüe.



⚠ Daños provocados porque el agua se escapa.

En caso de que el final de la manguera se suelte, pueden producirse daños porque el agua se escapa.

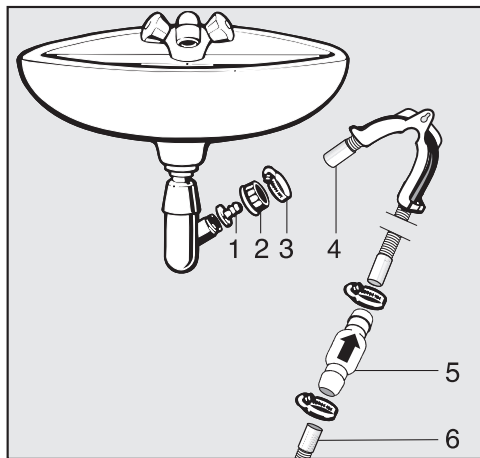
Evite que la manguera de desagüe se resbale (p. ej. atándola).

Puede acoplar el extremo de la manguera a la válvula antirretorno.

Instalación

Conexión directa a un sifón de una pila

Utilice el soporte para la manguera, el adaptador, las abrazaderas de manguera y la válvula antirretroceso (accesorios especiales no suministrados).



1. Adaptador
2. Tuerca de racor de la pila
3. Abrazadera para mangueras
4. Extremo de la manguera (fijado en el soporte para la manguera)
5. Válvula antirretroceso
6. Manguera de desagüe de la secadora

- Instale el adaptador **1** con la tuerca de racor de la pila **2** en el sifón de la pila. Generalmente, la tuerca de racor de la pila está equipada con una arandela que es necesario no retirar.
- Acople el extremo de la manguera **4** al adaptador **1**.
- Utilice el soporte para la manguera.
- Apriete con un destornillador la abrazadera para mangueras **3** directamente detrás de la tuerca de racor de la pila.
- Instale la válvula antirretroceso **5** en la manguera de desagüe **6** de la secadora.

Se debe montar la válvula antirretroceso **5** de tal forma que la flecha indique la dirección del flujo (hacia la pila).

- Fije la válvula antirretroceso con las abrazaderas de manguera.

Cambiar el sentido de apertura de la puerta

Puede modificar usted mismo el sentido de apertura de la puerta.

Por motivos de seguridad, es necesario que desconecte el aparato de la red eléctrica.

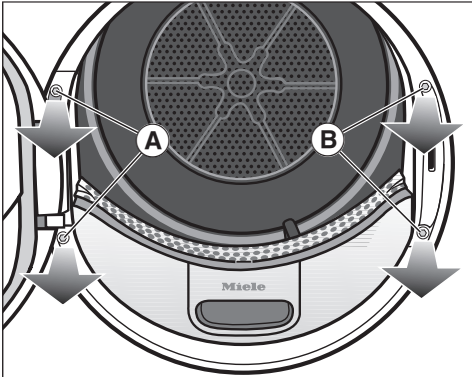
Para ello necesita:

- Un destornillador TX T20 y T30 (tipo Torx)
- Un destornillador plano ancho o unas puntas planas
- La tapa adjunta "
- La tapa adjunta «Bisagra de la puerta»
- Una superficie blanda (tapa)

Cambiar el sentido de apertura de la puerta

1. Retirar la puerta de la secadora.

- Abra la puerta.



- Desenrosque los tornillos de la bisagra de la puerta (A) con la ayuda de un destornillador TX T30 (tipo Torx).

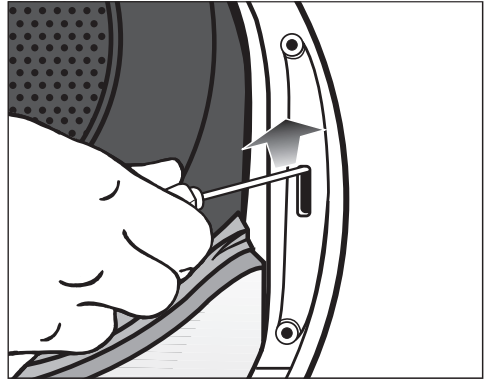
La puerta no puede caerse.

- Sujete la puerta y tire de ella hacia delante: es necesario extraer la base de la bisagra de la puerta, incluidas las 2 espigas, de las aberturas de la secadora.

Coloque la puerta sobre su lado exterior sobre una superficie blanda (tapa), para evitar que se raye.

2. Cambiar el cierre de la puerta de la secadora

- Desenrosque los tornillos de la bisagra del cierre de la puerta (B) con la ayuda de un destornillador TX T30 (tipo Torx).

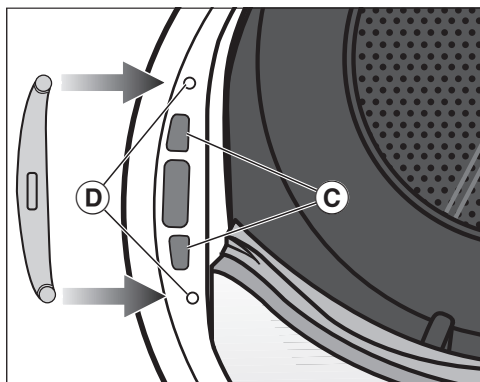


- Presione el cierre de la puerta con el destornillador hacia arriba.

El cierre de la puerta sale de su posición y puede ser retirado.

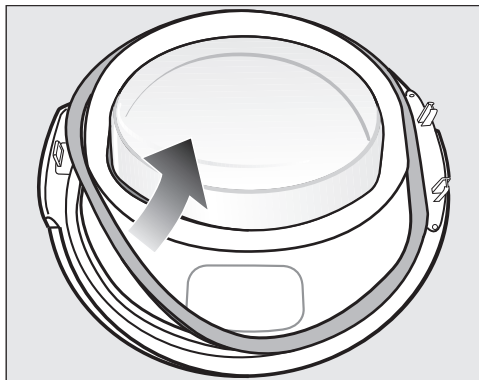
Instalación

- Gire el cierre de la puerta 180°.

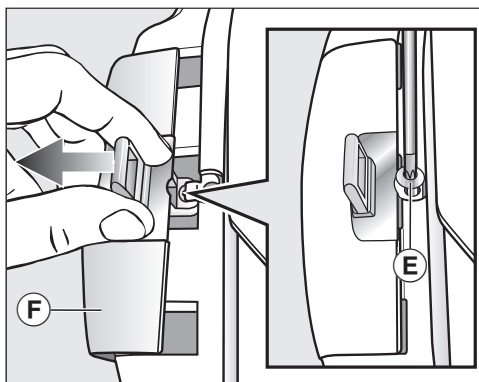


- Presione la cerradura de la puerta en las aberturas en el lado opuesto de la puerta ©.
- Desplace la posición de la cerradura de tal modo que los orificios para los tornillos coincidan con los de la pared frontal ©.
- Apriete los tornillos TX (tipo Torx). para sujetar la cerradura de la puerta.

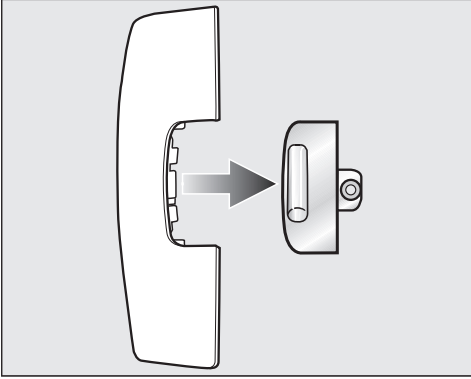
3. Desmontar la cerradura de la puerta



- Retire primero la junta de goma de la puerta y apártela.

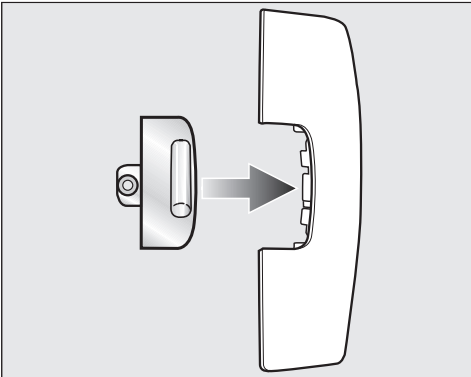


- Afloje los tornillos © de la cerradura con la ayuda de un destornillador TX T20 (tipo Torx).
- Retire la cerradura con la «tapa de la cerradura» ©.



- Tire de la cerradura.

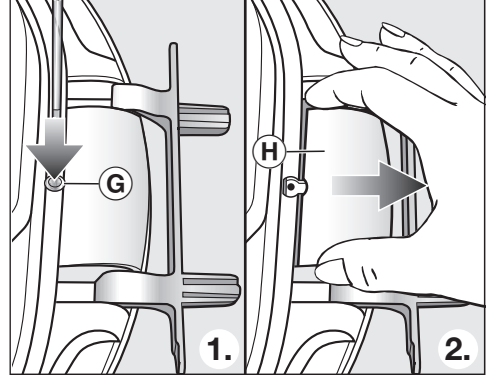
La «tapa de la cerradura» no es necesaria y no se montará.



- Coloque la cerradura en la nueva tapa adjunta con la secadora.
- Aparte primero la «tapa de la cerradura».

4. Desmontar la bisagra de la puerta

Se debe desenclavar del punto de enclavamiento **G** y retirar la «tapa de la bisagra».



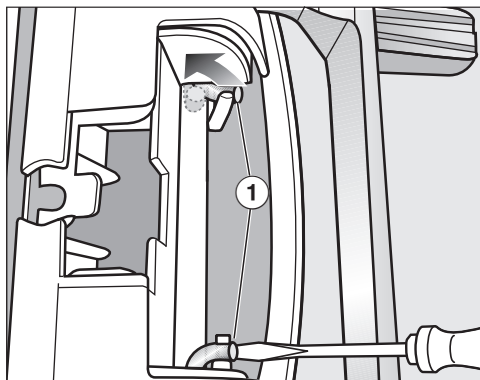
- Presione levemente hacia adentro el punto de enclavamiento **G** en la «tapa de la bisagra».
- Extraiga con fuerza la «tapa de la bisagra» **H**.

No volverá a necesitar la «tapa de la bisagra».

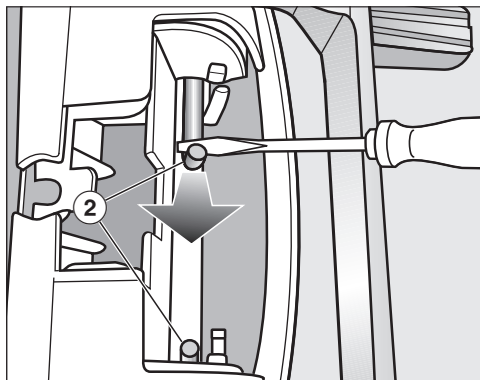
Instalación

5. Cambiar las bisagras de la puerta

La bisagra de la puerta está fijada a la puerta con dos codos. Extraiga dichos codos con ayuda de un destornillador o unas tenazas de puntas largas.



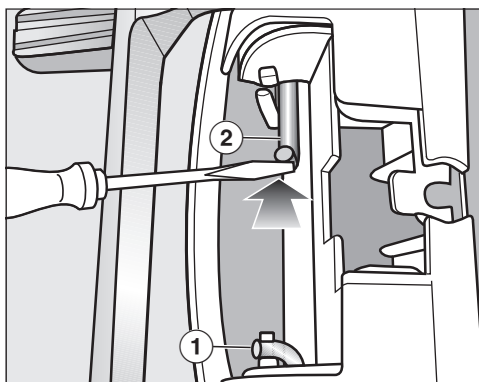
- Coloque la punta del destornillador debajo de los dos codos ① y gírelos hacia la posición vertical.



- Coloque primero uno y después el otro codo ② en el centro con la ayuda del destornillador o de unas tenazas de puntas largas, hasta que pueda extraer ambos.

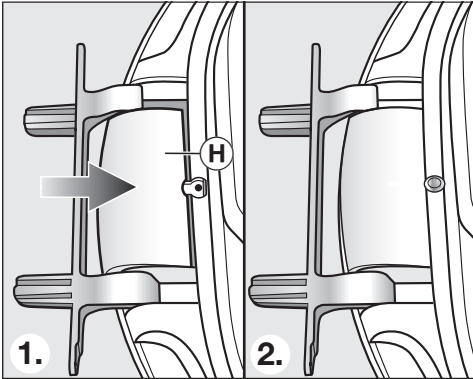
Consejo: Los codos podrían estar fuertemente asentados en algunas circunstancias. En tal caso, haciendo un movimiento hacia arriba y tirando a la vez con la herramienta puede soltarlos con más facilidad.

- Sostenga la bisagra y gírela 180°.
- Coloque la bisagra en el lado opuesto de la puerta.



- Sujétela con los dos codos ②.
- Coloque la punta del destornillador debajo de los codos y gírelos a la posición de reposo ①.

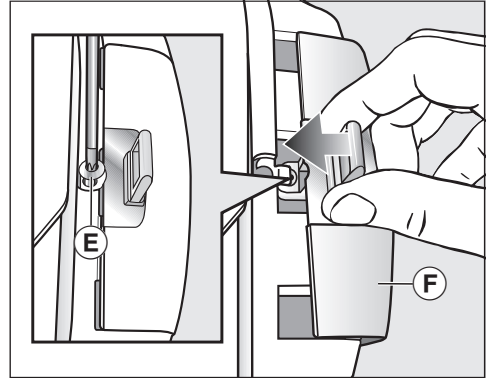
A continuación necesita la «tapa de la bisagra» nueva que se adjunta con la secadora.



- Introduzca la tapa de la bisagra (H) hasta el tope.

6. Sustituir la cerradura de la puerta

A continuación necesita la «tapa de la cerradura» nueva que se adjunta con la secadora, sobre la que ya ha colocado la cerradura.

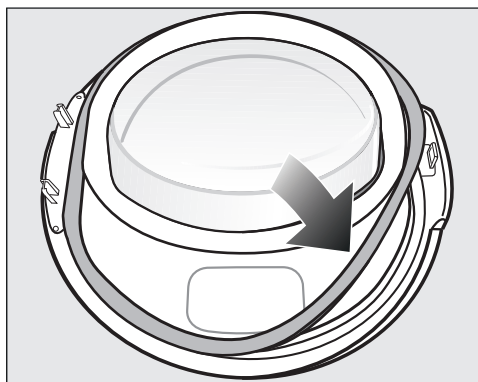


- Abra la «tapa de la cerradura» (F) con la cerradura.
- Enrosque el tornillo (E).

Instalación

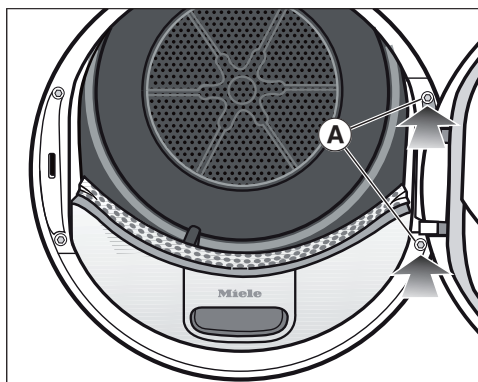
Montaje

7. Montaje de la puerta



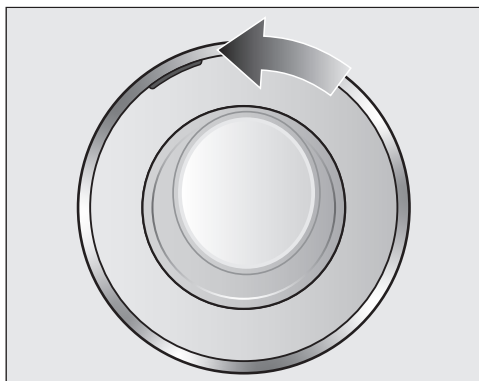
- Coloque la junta de goma de nuevo en la ranura de la puerta.
- Sustenga la puerta delante de la secadora.
- Coloque la base de la bisagra con sus 2 espigas en las aberturas de la secadora.

Coloque la base de la bisagra en la pared anterior de la secadora: Así evitará que la puerta pueda caerse.



- Atornille la puerta de la secadora a la base de la bisagra (A).

⚠ En caso de desear modificar el sentido de apertura de la puerta, se deberá colocar en el lado opuesto.



- Desplace la marca naranja el lado opuesto, para que reconozca fácilmente hacia qué lado se debe colocar la puerta.


Advertencia

⚠ Conserve ambas tapas (tapa de la cerradura y tapa de la bisagra). Es posible que vuelva a necesitarlas, p. ej. si después de una mudanza debe modificar de nuevo el sentido de apertura de la puerta.

Conexión eléctrica

La secadora se distribuye de serie "preparada para conectarla" a una base de enchufe con toma de tierra.


Emplace la secadora de forma que se pueda acceder a la base de enchufe con facilidad. Si eso no fuera posible, asegúrese de que en la instalación haya un dispositivo de desconexión para todos los polos.

 Peligro de incendio por sobrecalentamiento.

El funcionamiento de la secadora con dispositivos de varios enchufes o con cables de prolongación puede tener como consecuencia una sobrecarga del cable.

Por motivos de seguridad, no utilice dispositivos de varios enchufes ni cables de prolongación.

La instalación eléctrica deberá realizarse de acuerdo con la norma VDE 0100.

Por motivos de seguridad recomendamos el uso de un dispositivo de corriente residual (RCD) tipo  en la instalación de la casa asignada para la conexión eléctrica del aparato.

Un cable de conexión dañado solo podrá sustituirse por otro cable de conexión especial del mismo tipo (disponible en el Servicio Posventa de Miele). Por motivos de seguridad, la sustitución solo puede ser llevada a cabo por personal autorizado o por el Servicio Posventa de Miele.

En este manual de instrucciones y en la placa de características se facilita toda la información sobre la potencia nominal y los fusibles correspondientes. Compare esa información con la de la conexión de la instalación.

En caso de duda, consulte a un electricista.

Es posible el funcionamiento temporal o permanente en un sistema de suministro de electricidad autosuficiente o no sincronizado con la red (como redes autónomas, sistemas de respaldo). Un requisito previo para el funcionamiento es que el sistema de suministro de energía cumpla con las especificaciones de la norma EN 50160 u otra similar.

Deberán quedar garantizadas las medidas de protección previstas en la instalación doméstica y en este producto de Miele en su función y funcionamiento tanto en funcionamiento aislado como en funcionamiento no sincronizado con la red, o bien ser sustituidas por medidas equivalentes en la instalación. Como se describe, por ejemplo, en la publicación actual de VDE-AR-E 2510-2.

Datos técnicos

Altura	850 mm
Anchura	596 mm
Fondo	643 mm
Profundidad con puerta abierta	1077 mm
Empotrable	sí
Apto para instalación en columna	sí
Peso	52 kg
Volumen del tambor	120 l
Cantidad de carga	1,0-9,0 kg (peso de la ropa seca)
Volumen del recipiente de agua condensada	4,8 l
Longitud de la manguera	1,49 m
Elevación máxima de desagüe	1,00 m
Longitud máxima de desagüe	4,00 m
Longitud del cable de conexión	2,00 m
Tensión nominal	Ver placa de características
Potencia nominal	Ver placa de características
Fusible	Ver placa de características
Distintivos de calidad	Ver placa de características
Consumo eléctrico	véase capítulo «Datos de consumo»
Diodos emisores de luz LED	Clase 1
Banda de frecuencia	2,4000 GHz – 2,4835 GHz
Potencia de transmisión máxima	< 100 mW

Hoja de datos conforme al Reglamento Delegado (UE) n.º 392/2012 válida hasta el 30/06/2025

Ficha para secadora

según reglamento delegado (UE) n.º 392/2012

MIELE	
Identificador del modelo	TWL 780 WP
Capacidad asignada ¹	9,0 kg
Tipo de secadora (Salida de aire / Condensación)	- / ●
Clase de eficiencia energética	
A+++ (más eficiente) a D (menos eficiente)	A+++
Consumo eléctrico ponderado en el "modo apagado" (AE _c) ²	185 kWh/año
Secadoras de tambor (con / sin Automático)	● / -
Consumo energético en el programa normal de algodón	
Consumo energético con carga completa	1,55 kWh
Consumo energético con carga parcial	0,84 kWh
Consumo eléctrico ponderado en el "modo apagado" (P _o)	0,20 W
Consumo eléctrico ponderado en el "modo sin apagar" (P _i)	0,20 W
Duración del modo sin apagar (T _i) ³	15 min
Programa normal, ciclo de lavado normal a que se refiere la información de la etiqueta y de la ficha ⁴	Algodón con flecha
Duración del programa normal de algodón	
Duración del programa ponderada	141 min
Duración del programa con carga completa	184 min
Duración del programa con carga parcial	108 min
Clase de la eficiencia de la condensación ⁵	
A (más eficiente) a G (menos eficiente)	A
la eficiencia de la condensación ponderada para el "programa normal de algodón con carga completa y con carga parcial"	94 %
eficiencia de la condensación en el "programa normal de algodón para carga completa"	94 %
eficiencia de la condensación en el "programa normal de algodón con carga parcial"	94 %
Nivel de potencia acústica (L _{WA}) ⁶	64 dB(A) re 1 pW
Aparato encastrado	-

● Sí, disponible

¹ en kg de colada de algodón, correspondiente al programa normal de algodón con carga completa

² sobre la base de 160 ciclos de secado del programa de algodón normal con carga completa y con carga parcial, y del consumo de los modos de bajo consumo. El consumo real de energía por ciclo depende de cómo se utilice el aparato.

³ si está equipada con un sistema de gestión del consumo eléctrico

Datos técnicos

- ⁴ Dicho programa es apto para secar tejidos de algodón con humedad normal y que es el programa más eficiente en términos de consumo de energía para el algodón.
- ⁵ si la secadora es una secadora de tambor de condensación
- ⁶ "programa normal de algodón" utilizado con carga completa

Declaración de conformidad

Por la presente, Miele declara que esta secadora con bomba de calor cumple con los requisitos de la directiva europea 2014/53/EU.

En el siguiente link encontrará el texto completo de la declaración de conformidad europea:

- productos, descarga, en www.miele.es
- Atención al cliente, solicitud de información, instrucciones de manejo, <https://miele.es/manuales-125> introduciendo el nombre del producto o el número de fabricación

Datos de consumo

Datos de consumo de conformidad con los Reglamentos 932/2012/UE y 392/2012/UE válidos hasta el 30/06/2025

	Carga ¹	Nivel de centrifugado lavadora	Humedad residual	Energía	Duración del programa
	kg	r.p.m.	%	kWh	min
ECO²	9,0	1.000	60	1,55	184
	4,5	1.000	60	0,84	108
Algodón, Secado para guardar	9,0	1.200	53	1,40	166
	9,0	1.400	50	1,30	158
	9,0	1.600	44	1,15	141
Algodón, Secado para planchar	9,0	1.000	60	1,14	137
	9,0	1.200	53	1,00	120
	9,0	1.400	50	0,95	112
	9,0	1.600	44	0,80	95
Sintéticos/Mezcla de algodón, Secado para guardar	4,0	1.200	40	0,45	66
Delicado, Secado para guardar	2,5	800	50	0,41	70
Ahuecar lana	2,0	1.000	50	0,02	5
Camisas, Secado para guardar	2,0	600	60	0,44	62
Exprés, Secado para guardar	4,0	1.000	60	0,75	100
Impermeabilizar, Secado para guardar	2,5	800	50	0,75	100

¹ Peso de la ropa seca

² El programa *ECO* es el programa de ensayos conforme a los reglamentos 932/2012/UE y 392/2012/UE (para el programa *Algodón*) para la etiqueta energética medida conforme a la norma EN 61121.

Todos los valores no indicados están calculados teniendo en cuenta la norma EN 61121.

Los datos de consumo pueden variar de los valores indicados en función de la carga, los diferentes tipos de tejidos, la humedad residual tras el centrifugado, las oscilaciones de tensión en la red eléctrica y las funciones adicionales seleccionadas.

Los datos de consumo mostrados por la secadora pueden diferir de los datos de consumo indicados en la tabla. Las desviaciones se deben al tipo de determinación de los datos en la secadora. Por ejemplo, el tiempo del programa está influenciado por la humedad residual y la composición de la ropa, lo que afecta directamente a cuánta energía se necesita.

Datos de consumo

Datos de consumo de conformidad con los Reglamentos (UE) 2023/2533 y (UE) 2023/2534 válidos a partir del 01/07/2025

Programas	Carga ² kg	Duración del programa h:min	Energía kWh	Humedad final tras el secado %
ECO ¹	9,0	3:04	1,55	0
	4,5	1:48	0,84	0
Algodón Secado extra	9,0	3:26	1,73	- 4
	4,5	2:15	1,07	- 4
Algodón Secado para planchar	9,0	2:17	1,14	12
	4,5	1:10	0,60	12
Sintéticos / Mezcla Secado para guardar plus	4,0	1:10	0,48	0
Sintéticos / Mezcla Secado para guardar	4,0	1:06	0,45	2
Sintéticos / Mezcla Secado para planchar	4,0	0:50	0,40	12
Delicado Secado para guardar	2,5	1:10	0,41	0

¹ ECO es el programa de pruebas conforme a los Reglamentos (UE) 2023/2533 y (UE) 2023/2534 para la etiqueta energética medida según la norma EN 61121. El nivel de potencia acústica cuando está completamente lleno para el programa de pruebas ECO es de 62 dB(A) re 1 pW.

² La carga se refiere al peso de la ropa seca.

Para los demás programas, excluido el programa ECO, se indican valores orientativos determinados con arreglo a la norma EN 61121.

Los datos de consumo pueden variar de los valores indicados en función de la carga, los diferentes tipos de tejidos, la humedad residual tras el centrifugado, además de los parámetros del programa elegidos, las oscilaciones de tensión en la red eléctrica o la dureza del agua.

Cómo activar los ajustes

Con los ajustes puede adaptar la electrónica de la secadora a las necesidades del momento.

Puede modificar los ajustes en cualquier momento.

- Gire el selector de programas a *Otros programas*/⚙️.



- Pulse la tecla sensora \wedge una vez.

En el display aparece:



- Confirme con la tecla *OK*.



Se encuentra en el menú *Ajustes*.

Seleccionar ajustes

- Pulse la tecla sensora \vee o \wedge hasta que aparezca en el display el ajuste deseado.
 - La tecla sensora \vee le ayuda a desplazarse hacia abajo por la lista de selección.
 - La tecla sensora \wedge le ayuda a desplazarse hacia arriba por la lista de selección.
- Pulse la tecla sensora *OK* para modificar el ajuste indicado.

Modificar ajustes

- Al pulsar la tecla sensora \vee o \wedge se muestran las diferentes opciones de selección del ajuste.

Por ejemplo, puede

- seleccionar un valor, el ajuste activado está indicado con \checkmark ,
- modificar una barra,
- modificar cifras.


- En el momento en que aparezca la selección deseada en el display, pulse la tecla sensora *OK*, para activarla.

Cerrar el menú «Ajustes»

- Gire el selector de programa.

Idioma

El display puede mostrar diferentes idiomas.

La bandera  situada detrás de la palabra Idioma sirve a modo de guía en caso de estar ajustado un idioma que no entienda.

Se memoriza el idioma seleccionado.

Grados de secado

Puede ajustar por separado los grados de secado de los programas *Algodón*, *Sintéticos/Mezcla de algodón* y *Automático*.

Selección

- ■ □□□□□□ (más húmedo)
se reduce la duración del programa
- ■■■■□□□□ (ajuste de fábrica)
- ■■■■■■■■ (más seco)
se prolonga la duración del programa

Ajustes

Temp. enfriam.

Las prendas se enfrían poco antes de finalizar el programa. Es posible prolongar la fase de enfriamiento automático previo al final del programa de secado en todos los programas de secado.

Selección

Las elección se realiza en pasos de 1 °C.

- 55 °C (ajuste de fábrica)
- ...
- 40 °C

Saludo de bienvenida

Puede ajustar el volumen del tono de bienvenida en siete niveles diferentes.

Selección

- Desactivado
- ■□□□□□□□ (bajo)
- ■■■■□□□□ (ajuste de fábrica)
- ■■■■■■■■ (alto)

Confirmación acúst.

Una señal acústica confirma que ha tocado una tecla sensora.

Selección

- Desactivado (ajuste de fábrica)
- ■□□□□□□□ (bajo)
- ■■■■■■■■ (alto)

En caso de una selección no permitida, se emite una señal acústica negativa.

Volumen señal

El avisador informa acústicamente de que el programa ha finalizado. Se puede ajustar más alto o más bajo.

Selección

- ■□□□□□□□ (bajo)
- ■■■■□□□□ (ajuste de fábrica)
- ■■■■■■■■ (alto)


Dur. avisador

El avisador informa acústicamente de que el programa ha finalizado. Es posible decidir durante cuánto tiempo se emitirá el avisador.

Selección

- Solo 3 veces
El avisador acústico suena 3 veces al finalizar el programa.
- Hasta 1 h
El avisador suena al final del programa hasta que la secadora se apaga automáticamente (durante un máximo de una hora).



Indicac. cond. aire

Después del secado, es preciso eliminar las pelusas. Además, se ilumina el recordatorio en cuanto se alcanza un determinado grado de acumulación de pelusas: Limpiar el filtro del zócalo. Ver  decida usted mismo con qué grado de acumulación de pelusas debe iluminarse el recordatorio.

Selección

Haga pruebas para determinar qué selección se adapta mejor a sus hábitos de secado.

- Desactivado
El recordatorio no aparece. En caso de obstrucción extrema de la conducción de aire, se cancela el programa y se

emite el aviso de anomalía  Limpiar el filtro del zócalo. Ver  independientemente de esta opción.

- resistente

El recordatorio aparece solo cuando la acumulación de pelusas es elevada.

- normal (ajuste de fábrica)

- delicado

El recordatorio aparece incluso cuando la acumulación de pelusas es baja.

Ajustes

Conductividad

Ajuste relevante únicamente para las zonas con agua muy blanda.


En caso de que el agua sea demasiado blanda, es posible que el resultado del secado no sea del todo satisfactorio.

Seleccione este ajuste solo en caso de que el agua utilizada para lavar las prendas sea muy blanda, y el valor de conductancia sea inferior a 150 $\mu\text{S}/\text{cm}$. El valor de conductancia del agua potable se puede consultar a la compañía de abastecimiento de agua.

Selección

- normal (ajuste de fábrica)
- baja <150ms (solo para zonas con agua muy blanda)

Indicac. consumo

La tecla  le facilita información acerca del consumo eléctrico de su secadora. En el display se pueden mostrar diferentes informaciones.

Selección

- Pronós. + consumo (ajuste de fábrica)
 - muestra una previsión de consumo de energía antes de que se inicie el programa
 - y muestra el consumo de energía tras el inicio del programa
- Pronóstico solo muestra una previsión de consumo de energía antes de que se inicie el programa

Cuando esta opción está activada, ya no se muestra el ajuste de Consumo.

Consumo

Puede mostrarse el consumo total.

Selección


- Último programa indica el consumo de electricidad del último programa
- Consumo total indica el consumo total hasta ese momento
- Función Restaurar elimina el consumo total hasta ese momento

Código Pin

El código Pin evita que personas no autorizadas utilicen la secadora.

Selección

- activar
El código PIN es 250 y es posible activarlo.
Si el código PIN está activado, deberá introducirse después de la conexión para poder manejar la secadora.
- desactivar
Para poder manejar la secadora sin introducir el código PIN. Aparece solo si el código PIN se activó previamente.
- Modificar
Se puede introducir un código PIN ya existente.

 Anótese el código PIN nuevo. En caso de modificar el código, tome nota. En caso de que se le haya olvidado, será necesario llamar al Servicio Técnico para desbloquear la máquina.

Luminosidad

Es posible ajustar la luminosidad del display, de las teclas sensoras y de las teclas sensoras atenuadas.

Selección

Display

Controla la luminosidad del display.

- ■ □ □ □ □ □ □ □ (oscuro)
- ■ ■ ■ ■ □ □ □ □ (ajuste de fábrica)
- ■ ■ ■ ■ ■ ■ ■ ■ (claro)

Teclado activo

Controla la luminosidad de las teclas sensoras activadas.

- ■ □ □ □ □ □ □ □ (oscuro)
- ■ ■ ■ ■ ■ ■ ■ ■ (claro)

Teclado inactivo

Controla la luminosidad de las teclas sensoras que se pueden activar.

- ■ □ □ □ □ □ □ □ (oscuro)
- ■ ■ ■ ■ ■ ■ ■ ■ (claro)

Consejo: Tenga en cuenta la gran diferencia de luminosidad entre las teclas sensoras iluminadas activadas y atenuadas. Esto facilita su manejo.

Ajustes

Descon. indicaciones

Para ahorrar energía, el display y la iluminación de las teclas se vuelven oscuros transcurridos 10 minutos. La tecla *Start/Añadir prendas* parpadea lentamente. Puede personalizar este ajuste.

Selección

- Activado (ajuste de fábrica)
el display se oscurece (transcurridos 10 minutos):
 - si, después de conectar el aparato, no se selecciona un programa.
 - en el programa en curso,
 - después de finalizar un programa.
- on (no en prog.)
el display se oscurece (tal y como se describe arriba), pero no durante el programa en curso.
- Desactivado
El display no se oscurece nunca.

Al tocar cualquier tecla sensora, las indicaciones vuelven a conectarse.

Memoria

La secadora memoriza los últimos ajustes seleccionados para un programa (grado de secado y/o extra o duración, en algunos programas).

Al volver a seleccionar un programa de secado, la secadora muestra los ajustes memorizados.

Selección

- Desactivado (ajuste de fábrica)
- Activado

No se memorizan ni la Preselección de inicio, ni el avisador acústico ni los datos de Feedback.

Prot. antiarrugas

La protección antiarrugas reduce la formación de arrugas después de finalizar el programa.

El tambor gira hasta dos horas después de finalizar el programa de secado. Lo que reduce la posibilidad de formación de arrugas.

Selección

- Desactivado
- 1 h
- 2 h (ajuste de fábrica)

Info. programas

Es posible desconectar los nombres de los programas y las cargas que aparecen iluminados en el display al seleccionar un programa.

Selección

- Desactivado (no se muestran el nombre del programa y la carga)
- Nombre del prog. (no se muestra la carga)
- Prog. y carga máx. (se muestran ambos, ajuste de fábrica)

Miele@home

Controle la conexión en red de su secadora con la red WiFi local.

En el submenú pueden aparecer los siguientes puntos:

— Instalar

Este mensaje aparece únicamente si la secadora aún no está conectada con una red WiFi.

En el capítulo «Primera puesta en funcionamiento» se describe la configuración.

- Desactivar (visible cuando Miele@home está activado)

Miele@home permanece configurado, la función WiFi se desconecta.

— Activar (visible, cuando Miele@home está desactivado)

La función WiFi se conecta de nuevo.

- Estado de conexión (visible cuando Miele@home está activado)

Se muestran los siguientes valores:

- calidad de la señal WiFi
- nombre de la red
- dirección IP

- Configurar de nuevo (visible, cuando está configurado)

Restablezca la conexión WiFi (red) para realizar inmediatamente un ajuste nuevo.

- Restaurar (visible, cuando está configurado)

- Se desconecta el WiFi.

- La conexión al WiFi vuelve al ajuste de fábrica.

Reseteo la configuración de la red en caso de deshacerse de la secadora, venderla o poner en funcionamiento una secadora ya utilizada. Solo así queda garantizado eliminar todos los archivos personales para que el dueño de la secadora ya no los pueda utilizar.

Para volver a utilizar Miele@home, es necesario realizar una nueva conexión.

Ajustes

Manejo a distancia

El ajuste Manejo a distancia solo está visible, si el ajuste Miele@home está configurado y activado.

Si ha instalado la App Miele@mobile en su terminal móvil, puede consultar el estado de su secadora desde cualquier lugar, iniciarla a distancia y manejarla a través del programa *MobileStart*.

Si no desea manejar la secadora desde su terminal móvil, puede desconectar el ajuste Manejo a distancia.

También se puede interrumpir el programa a través de la App, si no está conectado Manejo a distancia.

A través de la tecla «Preselección de inicio» defina el intervalo de tiempo hasta el que quiere que comience la secadora e inicie la preselección de inicio (ver capítulo «Preselección de inicio/ SmartStart»).

Dentro de ese intervalo de tiempo podrá iniciar la secadora enviando una señal. En caso de que no se envíe ninguna señal antes de la última hora de inicio posible, la secadora comenzará a funcionar automáticamente.

El manejo a distancia está activado de fábrica.

SmartGrid

El ajuste SmartGrid solo está visible si el ajuste Miele@home está configurado y activado.

Esta función permite poner en funcionamiento la secadora en remoto durante un intervalo de tiempo.

En caso de estar activa SmartGrid, la tecla *Preselección de inicio* tiene una nueva función. Se ajusta con la tecla «Preselección de inicio» SmartStart. Al recibir la señal del exterior, la secadora se pondrá en marcha dentro del intervalo de tiempo que se haya indicado.

Si no se recibe ninguna señal a la hora de inicio más tardía posible, la secadora comenzará automáticamente (ver el capítulo "Preselección de inicio").

SmartGrid está desactivado de fábrica.

Wash2Dry

Puede desactivar la función *Wash2Dry*.

Selección

- Desactivado
No se reciben los datos del programa transmitidos desde la lavadora.
- Activado (ajuste de fábrica)

RemoteUpdate

Es posible actualizar el software de la secadora través de RemoteUpdate.

La función RemoteUpdate está activada de fábrica.

En caso de no realizar la actualización, es posible continuar utilizando la secadora como siempre. No obstante, Miele recomienda instalar las RemoteUpdates.

Activación

Tan sólo se muestra y se puede seleccionar el punto del menú RemoteUpdate si la secadora está conectada a una red WiFi (ver capítulo «Ajustes», apartado «Miele@home»).

La función RemoteUpdate de Miele sólo se puede utilizar si la secadora está conectada a una red WiFi y si usted tiene una cuenta en la App Miele@mobile. La secadora debe estar registrada en la cuenta.

Acepta las condiciones de uso de la App Miele@mobile.

Tan sólo el Servicio Post-venta de Miele puede realizar una actualización de software.

Transcurso de la RemoteUpdate

En caso de que haya disponible una actualización para la secadora, esta se mostrará automáticamente.

Es posible elegir entre llevar a cabo la actualización de forma inmediata o más tarde. Al seleccionar «iniciar más tarde», la pregunta aparecerá al conectar la secadora de nuevo.

La RemoteUpdate puede durar algunos minutos.

Durante la actualización hay que tener en cuenta lo siguiente:

- En caso de no recibir ninguna notificación, se debe a que no hay ninguna actualización disponible.
- No es posible cancelar una actualización ya instalada.
- En ningún caso se debe desconectar la secadora durante la actualización. De lo contrario, la RemoteUpdate se cancelará y no se instalará.

Ajuste de fábrica

Todos los ajustes se restablecen a los ajustes de fábrica excepto *Horas funcionam..*

Selección

- Estado de suministro
Los ajustes se restablecen a los ajustes de fábrica.
- Atrás ←
Los ajustes no se restablecen a los ajustes de fábrica.

Horas funcionam.

Es posible saber durante cuántas horas ha estado funcionando la secadora.

Ajustes

La indicación muestra el tiempo total de funcionamiento en horas.

Ejemplo: **i** Total: h.

Miele S.A.U.

Avda. Bruselas, 31
28108 Alcobendas (Madrid)
Internet: www.miele.es
Servicio Postventa: miele.es/service

Atención al consumidor

Teléfono: 916 232 000
E-mail: contact@miele-support.es

Atención al Distribuidor

Teléfono: 916 232 033

Servicios concertados en todas las capitales y poblaciones importantes.

Chile

Miele Electrodomésticos Ltda.
Av. Nueva Costanera 4055
Vitacura
Santiago de Chile
Tel.: (+56) 295 700 000
Fax: (+56) 295 700 079
Internet: www.miele.cl
E-Mail: info@miele.cl

Alemania**Dirección del fabricante**

Miele & Cie. KG
Carl-Miele-Straße 29
33332 Gütersloh

TWL 780 WP

es-ES

M.-Nr. 12 827 940 / 00