

Bruks- och monteringsanvisning Kaffemaskin för inbyggnad



Läs **ovillkorligen** bruksanvisningen före installation och idrifttagning.
På så vis undviker du skador och olyckor.

Bidra till att skona miljön


Transportförpackning

Förpackningen skyddar maskinen mot transportskador. Förpackningsmaterialen är valda med hänsyn till miljön och är därför återvinningsbara.

Förpackning/emballage som återförs till materialkretsloppet innebär minskad råvaruförbrukning. Lämna till materialspecifika återvinningscentraler om möjligt.

Spara energi

Med följande tips kan du spara energi och pengar och skona miljön:

- Använd kaffemaskinen i Ecoläge (förinställt).
- Välj en lägre ljusstyrka eller avstå från belysning vid startad maskin.
- Stäng av avstängningstiden för belysningen vid avstängd maskin.
- Stäng av tidsvisningen.
- Om du ändrar fabriksinställningen för timerfunktionerna så kommer energiförbrukningen att ändras.
- Stäng av kaffemaskinen med På/Av-knappen  när du inte använder den.

Hantering av uttjänt maskin

Uttjänade elektriska och elektroniska produkter innehåller i många fall material som kan återanvändas. Men de innehåller även skadliga ämnen som är nödvändiga beståndsdelar för produkternas funktion och säkerhet. Om sådana ämnen hamnar i hushållsavfallet eller hanteras på fel sätt kan det medföra skador på människors hälsa och på miljön. Kasta därför på inga villkor den uttjänade produkten i hushållsavfallet.




Lämna in uttjänade elektriska och elektroniska produkter till en återvinningsstation. Du är själv ansvarig för att radera eventuella personliga uppgifter som kan stå på maskinen. Du har en lagstadgad skyldighet att plocka ur gamla batterier och lampor som inte sitter fast i produkten. Ta dem till ett lämpligt uppsamlingsställe, där de kan lämnas in. Se till att den uttjänade produkten förvaras bärnsäkert tills den lämnas in för omhändertagande.

Bidra till att skona miljön	2
Spara energi	2
Säkerhetsanvisningar och varningar	7
Produktbeskrivning	14
Mjölkbhållaren	16
Tapp med kopsensor	16
Manöverpanel	17
Symboler i displayen	18
Symboler på dryckesknapparna	19
Använda kaffemaskinen	20
Välja en meny och hitta i en meny	20
Miele@home	22
Första gången produkten används	23
Innan första användningen	23
Koppla in kaffemaskinen för första gången	23
Fylla på behållaren för bönor	25
Fylla på vattenbehållaren	26
Starta och stänga av	27
Starta kaffemaskinen	27
Stänga av kaffemaskinen	27
När kaffemaskinen inte ska användas under en längre tid	27
Göra drycker	28
Kaffe	28
Detaljerad information om kaffedrycker	28
Bereda mjölk och mjölkalternativ	29
Fylla på och sätta in mjölkbhållaren	29
Göra en kaffedryck	30
Avbryta beredning	31
DoubleShot	31
Göra dubbla koppar ☐	31
Kaffekanna	31
Te	32
Brygga te	32
Starta TeaTimer manuellt	33
Tekanna	33
Göra varmt eller hett vatten	33
Ändra dryckesmängd	33

Innehåll

Expert-läge	35
Starta eller stänga av expertläget	35
Expertläge: Anpassa dryckesmängd	35
Malgrad	36
Hitta rätt malgrad	36
Ställa in malgrad	36
Parameter	37
Visa och ändra parametrar	37
Dryckesmängd	37
Malmängd	37
Bryggtemperatur för kaffedrycker	37
Temperatur på tevattnet	37
Förbrygning av kaffepulvret	38
Användarprofiler	39
Profiler	39
Skapa användarprofil	39
Ändra drycker i en användarprofil	39
Välja en dryck från en användarprofil	39
Bearbeta användarprofiler	39
Ställa in byte av användarprofil	39
Ändra profilnamn	40
Radera profil	40
MobileStart	41
Inställningar	42
Visa och ändra Inställningar	42
Språk	42
Tid	42
Datum	42
Timer	42
Start kl.	42
Avstängning kl.	43
Avstängning efter	43
TeaTimer	43
Ljudstyrka	43
Displayljusstyrka	43
Belysning	43
Info (visa information)	43
Höjd	43

Performance-läge	43
Ecoläge	43
Baristaläge	44
Mjölkläge	44
Partyläge	44
Vattenhårdhet	44
Driftspärr 	45
Miele@home	45
Fjärrstyrning	46
RemoteUpdate	46
Programversion	47
Butik (demoläge)	47
Fabriksinställningar	47
Rengöring och skötsel	48
Översikt över rengöringsintervaller	48
Rengöra för hand eller i diskmaskin	49
Olämpliga rengöringsmedel	49
Rengöra uppsamlingskärl och sumpbehållare	50
Rengöra avrinningsgallret	52
Rengöra vattenbehållaren	52
Rengöra centraltappen	53
Rengöra kopsensorn	55
Rengöra mjölkbehållare med lock	55
Rengöra mjölkventilen (varje dag)	56
Ta ut och rengöra mjölkventilen (en gång i månaden)	57
Rengöra behållare för kaffeböner	60
Ta ut bryggenheten och rengör den för hand	60
Rengöra inuti kaffemaskinen, insidan av luckan och uppsamlingskärlet	62
Rengöra fronten	63
Skötselprogram	63
Öppna menyn Skötsel	64
Spola igenom maskinen	64
Spola igenom mjölkledningen	64
Rengöra mjölkledningen	64
Avfetta bryggenheten	65
Avkalka kaffemaskinen	68
Hur du klarar av mindre fel själv	70
Meddelanden i displayen	70
Kaffemaskinen betar sig inte som den ska	72
Otillfredsställande resultat	75
Miele service och garanti	77
Få hjälp vid eventuella störningar	77

Innehåll

Mieles garanti	77
Tillbehör	78
Installation	79
Elanslutning	79
Inbyggnadsmått	80
Inbyggnad i ett högskåp	80
Installation och anslutningar	81
Bygga in kaffemaskinen	82
Lucköppningsbegränsning	84
Tekniska data	86
Konformitetsdeklaration	87

Säkerhetsanvisningar och varningar

Denna kaffemaskin uppfyller gällande säkerhetskrav. Ett felaktigt bruk kan dock medföra person- och sakskador.

Läs bruksanvisningen noga innan du installerar och tar kaffemaskinen i bruk. Det är viktigt eftersom den innehåller information om inbyggnad, säkerhet, användning och underhåll. Därigenom skyddar du dig och förhindrar skador på kaffemaskinen.

I enlighet med normen IEC 60335-1 påpekar Miele att det är viktigt att läsa och följa kapitlet om installation av kaffemaskinen samt säkerhetsanvisningarna och varningarna.

Miele tar inget ansvar för skador som har uppstått på grund av att dessa anvisningar inte har följts.

Spara bruksanvisningen och överlämna den vid eventuellt ägarbyte.

Säkerhetsanvisningar och varningar

Användningsområde

- ▶ Kaffemaskinen är avsedd för privat bruk.
- ▶ Kaffemaskinen är inte avsedd att användas utomhus.
- ▶ Kaffeautomaten får endast användas på höjder lägre än 2 000 m.
- ▶ Kaffemaskinen ska endast användas för hushållsbruk för beredning av espresso, cappuccino, latte macchiato och liknande. All annan användning är otillåten.
- ▶ Personer, som på grund av sina fysiska, sensoriska eller psykiska förmågor, eller på grund av bristande erfarenhet eller okunskap, inte är kapabla att använda kaffemaskinen på ett säkert sätt, måste hållas under uppsikt vid användningen. De får använda kaffemaskinen utan uppsikt endast om de fått utbildning i användningen så att de kan använda den säkert. De måste kunna se och förstå riskerna med en felaktig användning.

Om det finns barn i hemmet

 Risk för bränn- och skållningsskador vid tapparna.

Barns hud är känsligare för höga temperaturer än vuxnas hud.

Hindra barn från att röra kaffemaskinens varma och heta delar eller att hålla handen eller armen under tappen.

- ▶ Ställ kaffemaskinen utom räckhåll för barn.
- ▶ Barn under åtta år bör hållas borta från kaffemaskinen. De får endast använda den under uppsikt.
- ▶ Barn från åtta år och uppåt får endast använda kaffemaskinen utan uppsikt under förutsättning att de känner till hur man använder den på ett säkert sätt.
Barn från åtta år måste kunna se och förstå riskerna med en felaktig användning.
- ▶ Håll uppsikt över barn som befinner sig i närheten av kaffemaskinen. Låt inga barn leka med den.
- ▶ Barn får inte rengöra kaffemaskinen, såvida de ej är äldre än åtta år och hålls under uppsikt.
- ▶ Tänk på att espresso och kaffe inte är drycker för barn.
- ▶ Kvävningrisk. Barn kan under lek linda in sig i förpackningsmaterial (till exempel plastfolie) eller dra det över huvudet och kvävas. Håll därför barn borta från förpackningsmaterial.


Teknisk säkerhet


- ▶ Reparationer får endast utföras av Miele service eller av Miele auktoriserad serviceverkstad. Ej fackmässigt utförda reparationer kan innebära allvarlig fara för användaren.
- ▶ En skadad kaffemaskin kan vara en fara för din säkerhet. Kontrollera att den inte har några synliga skador. Ta aldrig en skadad kaffemaskin i drift.
- ▶ Innan kaffemaskinen installeras måste alla anslutningsdata (spänning och frekvens) på kaffemaskinens typskylt jämföras med dem som gäller för elnätet på uppställningsplatsen. Dessa data måste ovillkorligen överensstämma för att inga skador ska uppstå på kaffemaskinen.
- ▶ Kaffemaskinens elektriska säkerhet garanteras endast om den ansluts till ett jordat eluttag som är installerat enligt gällande föreskrifter. Det är mycket viktigt att denna grundläggande säkerhetsföreskriftning är uppfylld. Låt en fackman kontrollera installationen vid tveksamhet.
- ▶ Anslut inte kaffemaskinen till elnätet via grenuttag eller förlängningskabel. Dessa garanterar inte kaffemaskinens elektriska säkerhet (brandrisk).
- ▶ Det är möjligt att tidvis eller permanent använda en fristående eller icke nätsynkron energiförsörjningsenhet (till exempel fristående elnätverk, backupsystem). Driften förutsätter att energiförsörjningsenheten följer föreskrifterna enligt EN 50160 eller liknande. De skyddsåtgärder som ska tas på uppställningsplatsen och i denna Miele-produkt vad gäller funktion och arbetssätt måste även säkerställas i fristående respektive icke nätsynkron drift. Vid behov ska åtgärderna ersättas med likvärdiga åtgärder i installationen. Exempelvis enligt det som står i aktuell publicering från VDE-AR-E 2510-2.
- ▶ Kaffemaskinen får inte användas på uppställningsplatser som inte är fasta (till exempel båtar).
- ▶ Använd endast kaffemaskinen när den är inbyggd. På så vis garanteras en säker funktion.
- ▶ Vid en kombinationsmontering är det mycket viktigt att kaffemaskinen är avgränsad neråt med en stängd mellanskiva (förutom vid kombination med en mat- och porslinsvärmare eller en vakuumpörpackare för inbyggnad).
- ▶ Använd endast kaffemaskinen vid en rumstemperatur mellan +16 °C och +38 °C.

Säkerhetsanvisningar och varningar

- ▶ Minsta inbyggnadshöjd är 850 cm och måste hållas.
- ▶ Denna kaffemaskin får inte byggas in bakom en stängd möbelfront. Bakom en stängd skåplucka lagras för mycket värme och fukt. Därigenom kan maskinen och/eller möbelskåpet skadas.
- ▶ Vid reparation måste kaffemaskinen vara skild från elnätet. Kaffemaskinen är skild från elnätet endast i något av följande fall:
 - När säkringarna är frånslagna.
 - När skruvsäkringarna är helt utskruvade.
 - När anslutningskabeln är utdragen ur eluttaget.
Dra i stickproppen, inte i anslutningskabeln, för att bryta strömmen.
- ▶ Garantianspråk går förlorade om kaffemaskinen repareras av andra än av Miele auktoriserad service.
- ▶ Öppna aldrig kaffemaskinens hölje. Kontakt med strömförande anslutningar och ändring av kaffemaskinens elektriska och mekaniska konstruktion kan utgöra fara för användaren samt leda till funktionsstörningar.

Användning

 Risk för bränn- och skållningsskador vid tapparna. De vätskor och ångan som kommer ut är mycket heta. Håll inga händer under tappen medan varma drycker eller ånga kommer ut. Rör inte kaffemaskinens varma delar. Dysorna kan läcka varma vätskor eller ånga. Kontrollera därför att tappen är ren och korrekt monterad. Ta bort kärl som står på avrinningsgallret i kaffemaskinens lucka innan du öppnar luckan. Även vattnet i uppsamlingskärlet kan vara väldigt varmt. Var därför försiktig när du tömmer uppsamlingskärlet.

 Risk för skador på ögonen! Titta aldrig direkt eller med hjälp av optiska instrument in i belysningen.

Säkerhetsanvisningar och varningar

- ▶ Tänk på följande när det gäller vatten:
 - Vattenkvaliteten måste motsvara normen för dricksvatten i det land där kaffemaskinen används.
 - Fyll endast på med kallt och färskt dricksvatten i vattenbehållaren. Varmt eller hett vatten eller andra vätskor kan skada kaffemaskinen.
 - Fyll på vatten varje dag för att undvika att det bildas bakterier.
 - Använd inte kolsyrat vatten.
- ▶ Bönbehållarna får endast fyllas med rostade kaffeböner. Fyll inte på behållarna för kaffeböner med pulverkaffe eller böner som innehåller olika typer av tillsatser.
- ▶ Fyll inte bönbehållarna med vätska.
- ▶ Använd inte råkaffe (gröna, orostade kaffeböner) eller kaffeblandningar som innehåller råkaffe. Råkaffeböner är väldigt hårda och innehåller ännu restfukt. Kvarnen i kaffemaskinen kan då skadas.
- ▶ Fyll inte på kaffemaskinen med kaffeböner som på något sätt behandlats med socker. Häll inte heller i vätskor som innehåller socker i kaffemaskinen eftersom socker förstör kaffemaskinen.
- ▶ Använd alltid bara mjölk utan tillsatser. Tillsatser som innehåller mycket socker fastnar i mjölksystemet.
- ▶ Om du använder animalisk mjölk ska du endast använda pastöriserad mjölk.
- ▶ Följ anvisningarna till teet om du ska göra te.
- ▶ Håll inga brinnande drinkblandningar med alkohol under tappen. Plastdelarna kan fatta eld och smälta.
- ▶ Häng inte på den öppna luckan och belasta den inte med föremål. Detta för att inte skada gångjärnen.
- ▶ Använd inte kaffemaskinen för att rengöra andra föremål.

Säkerhetsanvisningar och varningar

Tillbehör och reservdelar

- ▶ Endast om originalreservdelar används garanterar Miele att alla säkerhetskrav uppfylls. Defekta delar får endast bytas ut mot originaldelar från Miele.
- ▶ Använd endast Mieles originaltillbehör. Om ej godkända tillbehör används gäller inte längre garanti och/eller produktansvar och Miele kan inte längre garantera att säkerhetsbestämmelserna uppfylls.
- ▶ Miele garanterar tillgängligheten av reservdelar till din kaffemaskin i upp till 15 år (minst 10 år) efter att modellserien har utgått ur sortimentet.

Rengöring och skötsel

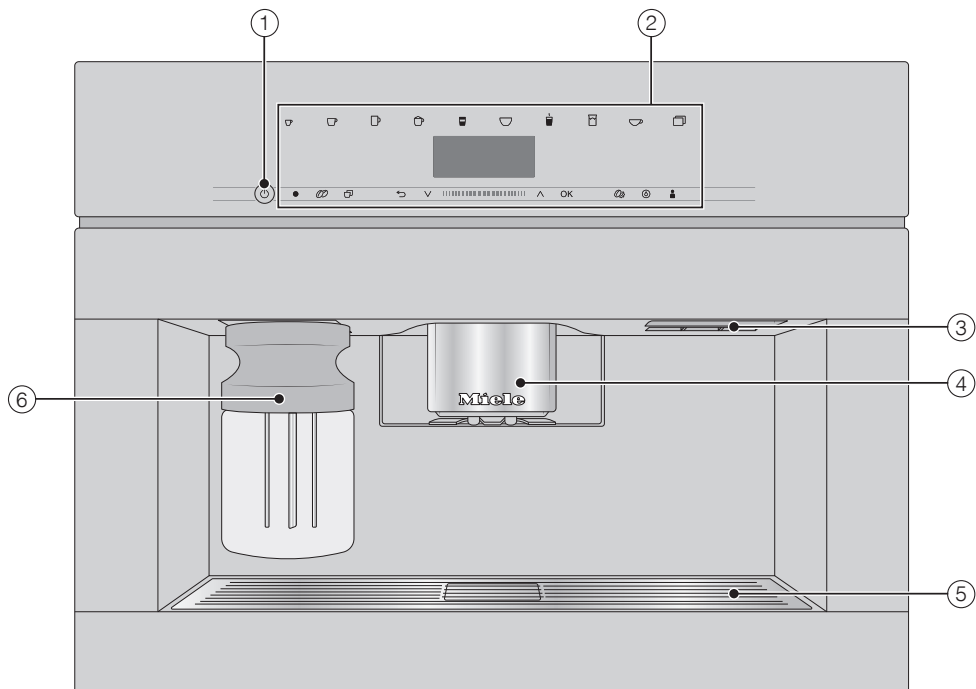
- ▶ Rengör kaffemaskinen och mjölkbehållaren dagligen, särskilt innan de används första gången.
- ▶ Tänk på att rengöra mjölkledningarna och andra delar som kommer i kontakt med mjölk ordentligt. Mjölk innehåller naturligt bakterier som förökar sig snabbt vid otillräcklig rengöring.
- ▶ Avkalka kaffemaskinen regelbundet, beroende på vattenhårdhet, med Miele's avkalkningstabletter. Avkalka kaffemaskinen oftare om du har väldigt kalkhaltigt vatten. Miele ansvarar inte för skador som har uppstått på grund av att kaffemaskinen inte har kalkats av tillräckligt ofta, att fel avkalkningsmedel har använts eller att medlet har dose-rats fel.
- ▶ Ta regelbundet bort fett från bryggenheten med Miele's rengöringstabletter. Beroende på fetthalten i den använda kaffesorten kan bryggenheten bli igensatt snabbare.
- ▶ Använd inte ångrengörare för att rengöra kaffemaskinen. Ångan kan komma åt strömförande delar och utlösa kortslutning.
- ▶ Espresso- och kaffesump ska kastas i matavfallet eller på komposten, inte i diskhon. Det kan bli stopp.

För ytor i rostfritt stål gäller:

- ▶ Sätt inte fast några självhäftande lappar, tejp eller annat liknande på de rostfria ytorna. Ytskiktet blir förstört av klister och tappar sin smutsavvisande effekt.
- ▶ Det rostfria ytskiktet är känsligt mot repor. Till och med magneter kan repa ytorna.

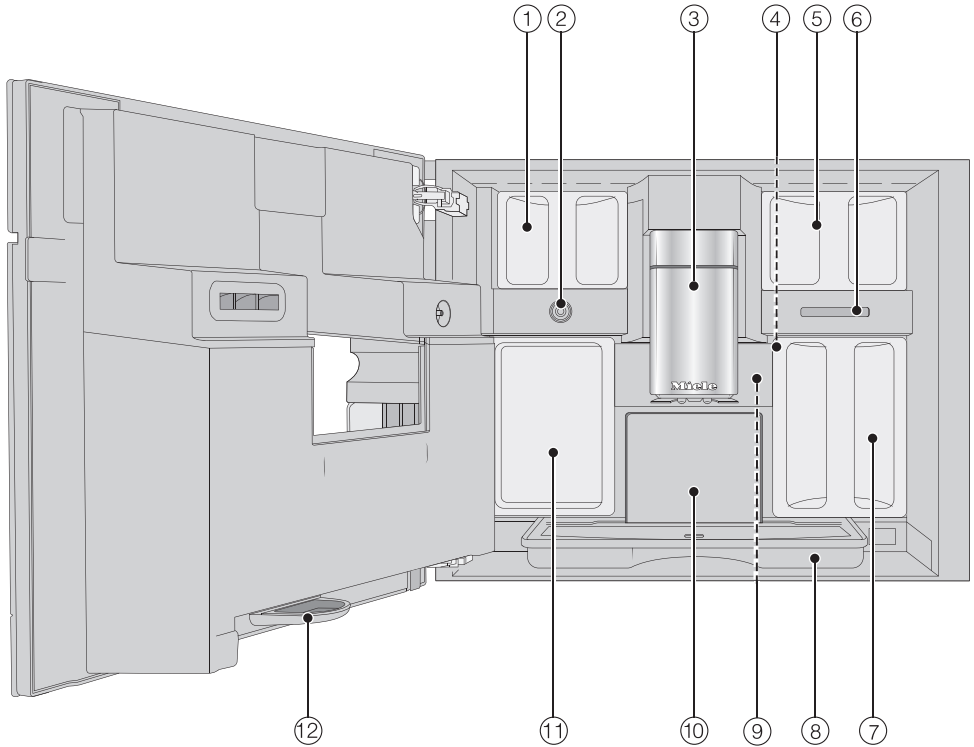
Produktbeskrivning

Översikt utsida



- ① Knapp På/Av ①
- ② Manöverpanel
- ③ Handtag
- ④ Höjddjusterbar tapp med belysning
- ⑤ Avrinningsgaller
- ⑥ Mjölkbhållare

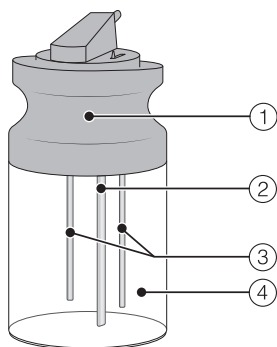
Översikt insida



- ① Behållare för kaffeböner
- ② Mjölkenventil
- ③ Höjddjusterbar tapp med belysning
- ④ Ställa in malgrad
- ⑤ Behållare för kaffeböner
- ⑥ Luftutsläpp
- ⑦ Vattenbehållare
- ⑧ Uppsamlingskäril med lock
- ⑨ Bryggenhet
- ⑩ Sumpbehållare
- ⑪ Skötselbehållare
- ⑫ Droppskål

Produktbeskrivning

Mjölkbhållaren



- ① Lucka
- ② Mjölkinsugningsrör
- ③ Sensorstav
- ④ Glasbehållare

Tapp med koppsensor

Tappen med koppsensor har en automatisk höjjustering. Denna gör att tappen före brygning av en dryck åker ner och stannar på optimal höjd ovanför koppen eller glaset med hjälp av koppensorn.

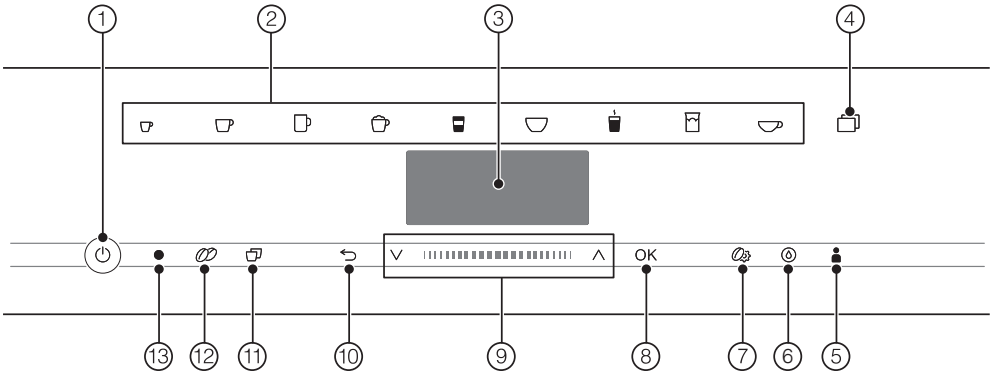
Du kan **inte** ställa in tappen med koppensorn manuellt.

När kaffemaskinen är avstängd är tappen i ett mellanläge.

Om rengöringsprogram genomförs åker tappen till skötselbehållarens höjd eller i ett lågt skötselläge.

Se till att tappen är i det övre eller mittersta läget innan du öppnar luckan.

Manöverpanel















- ① **Knapp På/Av** ①
Starta och stänga av kaffemaskinen
- ② **Dryckesknappar**
Bereda drycker
- ③ **Display**
Visa information om aktuell process eller status
- ④ **Touchknapp** ☐
– Bereda andra drycker, till exempel Ristretto, Cappuccino italiano
– Bereda kaffe- eller tekanna
– Meny Inställningar
- ⑤ **Touchknapp** Profiler 👤
Skapa och bearbeta profiler
- ⑥ **Touchknapp** Skötsel ☕
Skötselprogram, till exempel Avkalkning
- ⑦ **Touchknapp** Parameter ⚙️
Visa och ändra inställningar till drycker
- ⑧ **Touchknapp OK**
Bekräfta meddelanden i displayen och spara inställningar
- ⑨ **Naveringsområde med pilknappar** ^ v
Bläddra i urvalslistorna, markera alternativ eller ändra värden
- ⑩ **Touchknapp "Tillbaka"** ↶
Gå tillbaka till den näst högsta menyn och avbryta processer.
- ⑪ **Touchknapp "2 koppar"** ☕☕
Göra 2 koppar av en dryck samtidigt.
- ⑫ **Touchknapp "DoubleShot"** ☕☕
För en särskilt stark, aromatisk kaffedryck används dubbla mängden kaffepulver med samma vattenmängd
- ⑬ **Optiskt gränssnitt**
(endast för Miele service)










Manöverpanel

Symboler i displayen

Förutom text kan följande symboler visas:

Symbol	Förklaring
	Symbolen kännetecknar menyn "Inställningar" och meny-punkten "Språk".
	Symbolen visar information och anvisningar för användningen. Bekräfta eventuellt meddelandena med <i>OK</i> .
	Symbolen visas när driftspärren är aktiverad. Användningen är spärrad.
	Symbolen plus önskad inkopplingstid visas 23:59 timmar innan i displayen om timern inkoppling kl. och visning av klockan är aktiverade (se avsnittet "Inställningar – Timer").
	Äggklockan TeaTimer har startats (se avsnittet "Te" – "TeaTimer"). Den återstående tiden för teet att dra visas bredvid symbolen.
	Symbolen visas medan avkalkningen pågår. (Dessutom befinner sig symbolen på vattenbehållaren: Fyll vatten upp till denna markering.)
	Symbolen visas under skötselprogrammet Rengör mjölkledningen. (Symbolen befinner sig på vattenbehållaren: Fyll vatten upp till denna markering.)
    	Om Miele@home är aktiverat för kaffemaskinen, så visas wi-fi-anslutningen med dessa symboler. Symbolerna anger anslutningsstyrkan i steg från stark till ej ansluten.

Symboler på dryckesknapparna

-  Espresso
-  Kaffe
-  Caffè lungo
-  Cappuccino
-  Latte macchiato
-  Caffè latte
-  Varm mjölk
-  Mjölkskum
-  Tevatten

Använda kaffemaskinen

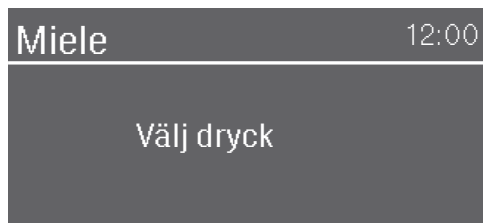
Touchknappar


Du använder kaffemaskinen genom att trycka på de olika touchknapparna.

Vid varje knapptryckning hörs en ljudsignal. Du kan anpassa knappljuden eller stänga av dem helt (se avsnittet "Inställningar – Ljudstyrka").

Dryckesmeny

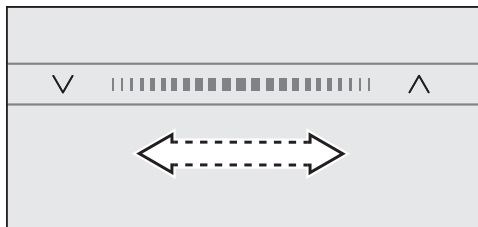
Du är i dryckesmenyn när följande visas i displayen Välj dryck.



Ytterligare drycker hittar du i menyn Fler (touchknappen )

Naveringsområde

Om du vill välja en meny punkt, trycker du på pilknapparna \wedge och \vee tills önskat alternativ är markerat.




För att bläddra snabbare så sveper du med fingret åt höger och vänster mellan pilarna.

Så snart ett värde, en anvisning eller en inställning som du kan bekräfta visas, så lyser touchknappen *OK* orange.

För att bekräfta ditt val, trycker du på touchknappen *OK*.

Välja en meny och hitta i en meny

För att välja en meny trycker du på motsvarande touchknapp, till exempel .



I respektive meny kan du starta beredning eller ändra inställningar. En liggande stapel till höger i displayen visar om det följer några ytterligare val eller text.

I en uralista ser du på boken \checkmark vilken inställning som är vald.

Lämna en meny eller avbryta en funktion

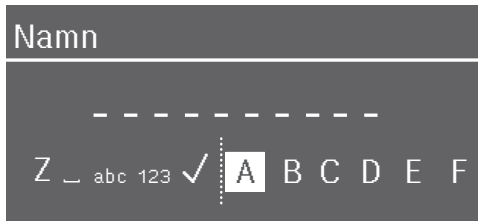
För att lämna aktuell meny trycker du på touchknappen ↵.

Alternativt trycker du åter på touchknappen som lyser orange för att gå tillbaka till dryckesmenyn.

Ange namn

Du anger bokstäver och siffror i navigeringsområdet. Du kan även välja mellan versaler och gemener.

Tips! Välj gärna korta namn.



- Välj ett tecken genom att markera det och sedan bekräfta med *OK*.
- Om du vill radera ett tecken så trycker du på touchknappen ↵.
- Du sparar namnet genom att välja symbolen ✓ och trycka på *OK*.

Din kaffemaskin är utrustad med en integrerad wifi-modul.

Kontrollera att signalen från ditt wifi-nätverk är tillräckligt stark där din kaffemaskin står.

För att använda funktionen behöver du:

- ett wifi-nätverk,
- Miele-appen,
- ett användarkonto hos Miele (användarkontot kan du skapa i Miele's app).

Miele-appen guidar dig vid anslutningen mellan kaffemaskinen och ditt wifi-nätverk.

Efter det att du har anslutit kaffemaskinen till ditt wifi-nätverk kan du exempelvis göra följande med Miele-appen:

- Installera programuppdateringar.
- Ta fram information om kaffemaskinens driftläge
- Ändra kaffemaskinens inställningar
- Fjärrstyra kaffemaskinen

När du ansluter kaffemaskinen till ditt wifi-nätverk höjs energiförbrukningen, även om kaffemaskinen är avstängd.

Tillgänglighet wifi-anslutning

Wifi-anslutningen delar frekvensområde med andra maskiner och produkter (till exempel mikrovågsugnar, fjärrstyrda leksaker). Detta kan orsaka tillfälliga eller fullständiga störningar i anslutningen. Av denna anledning kan en ständig åtkomst till de befintliga funktionerna inte garanteras.

Tillgänglighet Miele@home

Vilka funktioner du kan använda i Miele-appen beror på vilka Miele@home-servicetjänster som är tillgängliga i ditt land.

Servicetjänsten för Miele@home finns inte i alla länder.

Gå till Miele's hemsida www.miele.se för information om tjänstens tillgänglighet.

Appen Miele

Appen Miele kan laddas ner utan kostnad från App Store® eller Google Play™.



Första gången produkten används

Innan första användningen

- Anslut kaffemaskinen till elnätet.
- Montera kaffemaskinen.
- Ta bort eventuella informationsblad.
- Ta av skyddsfolien från avrinningsgallret.
- Rengör vattenbehållaren, bönbehållaren och centraltappen.
- Ta ut vattenbehållaren och fyll på med kallt vatten. Fyll inte på vatten mer än till maxmarkeringen. Sätt sedan in vattenbehållaren igen (se "Fylla på vattenbehållaren").
- Ta ut bönbehållaren och fyll på rostade kaffeböner.

Koppla in kaffemaskinen för första gången

- Tryck på På/Av-knappen ①.

Välja displayspråk

- Välj önskat displayspråk.

Vid behov visas även en fråga om platsen.

Visningen av klockan, till exempel 12- eller 24-timmarvisning och visningen av enheter och liknande beror på vilken plats du har ställt in.

Ställa in nätanslutning (Miele@home)

Du kan ansluta kaffemaskinen med ditt hemnätverk.

Under idrifttagningen visar displayen: Ställa in "Miele@home"

Tips! Du kan också ställa in Miele@home för din kaffemaskin vid ett senare tillfälle. Välj då Hoppa över.

- Kontrollera om wifi-nätverkets signalstyrka är tillräckligt god där kaffemaskinen står.

- Tryck på vidare.
 - Välj önskad anslutningsmetod.
 - Följ anvisningarna i kaffemaskinens display och i Miele-appen.
- I displayen visas Anslutning sker.
- Tryck på OK för att fortsätta med den första idrifttagningen.

Ställa in datum

- Ställ in aktuellt datum.
- Bekräfta med OK.

Ställa in klockan

- Ställ nu in aktuell tid.
- Bekräfta med OK.

Om du har anslutit kaffemaskinen med ett hemnätverk och loggat in den i Miele-appen, synkroniseras tiden i enlighet med den inställda platsen i Miele-appen.

Ställa in vattenhårdhet

Vattenverket kan ge dig info om aktuell vattenhårdhet.

Mer information om vattenhårdheten hittar du i avsnittet "Inställningar – Vattenhårdhet".

- Ange den lokala vattenhårdheten (i °dH) och bekräfta med OK.

Välja Performance-läge

Du kan välja ett Performance-läge som passar din kaffesmak (se avsnittet "Inställningar – Performance-läge").

- **Ecoläge:** Detta är ett energisparläge.
- **Baristaläge:** Detta läge är optimerat för en perfekt kaffenjutning.

Första gången produkten används


- **Mjökläge:** I detta läge kan drycker med mjölk beredas betydligt snabbare.
- Välj önskat Performance-läge.
- Bekräfta med *OK*.

Därmed är idrifttagningen avslutad.

Häll bort de två första kaffeberedningarna så att kafferesterna från fabriktesten försvinner ur systemet.

Fylla på behållaren för bönor

Du kan brygga kaffe eller espresso på hela rostade kaffebönor som mals färskt för varje portion. Fyll på med kaffebönor.

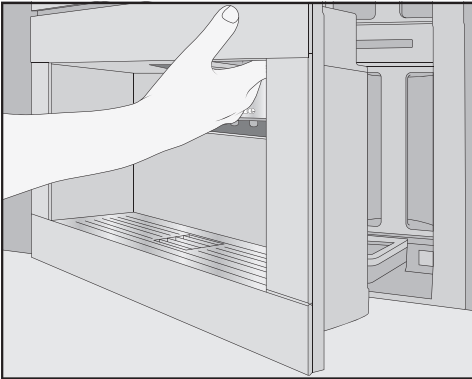
 Risk för skador på kvarnen på grund av felaktig användning.

Kaffemaskinen skadas om bönbehållaren fylls med olämpligt material, till exempel vätskor, malt kaffe, eller kaffebönor förbehandlade med socker, karamell eller liknande.

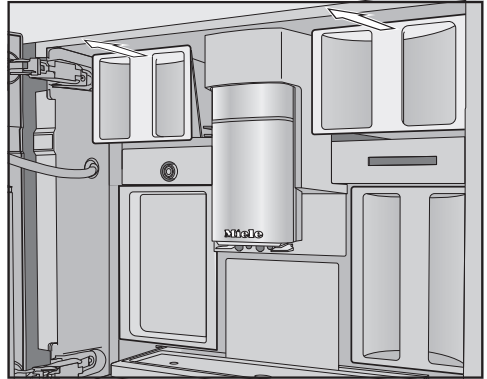
Även råkaffe (gröna, orostade kaffebönor) eller kaffeblandningar som innehåller råkaffe kan skada kvarnen. Råkaffebönor är väldigt hårda och innehåller ännu restfukt. Kvarnen i kaffemaskinen kan då skadas.

Bönbehållarna får endast fyllas med rostade kaffebönor.

Kaffemaskinen har två behållare för kaffebönor uppe till vänster och höger. Kaffebönorna från alla tre behållare blandas och mals.



- Öppna kaffemaskinens lucka.



- Dra ut bönbehållarna.
- Ta bort respektive lock och fyll på med kaffebönor.
- Sätt på locken på behållarna för kaffebönor.
- Skjut in bönbehållarna helt i kaffemaskinen.
- Stäng luckan.

Fylla på vattenbehållaren

⚠ Hälsorisk på grund av bakterier i vattnet.

Det kan uppstå bakterier i vatten som står längre tid i vattenbehållaren, vilket kan riskera din hälsa.

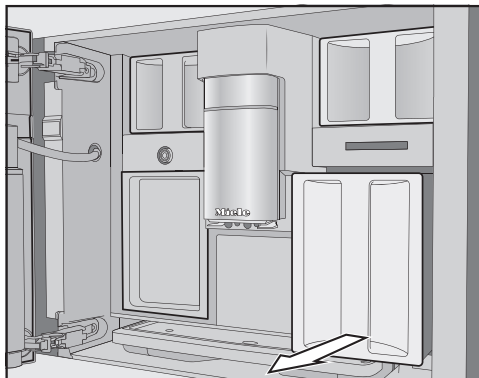
Byt **dagligen** vatten i vattenbehållaren.

⚠ Risk för skador på grund av felaktig användning.

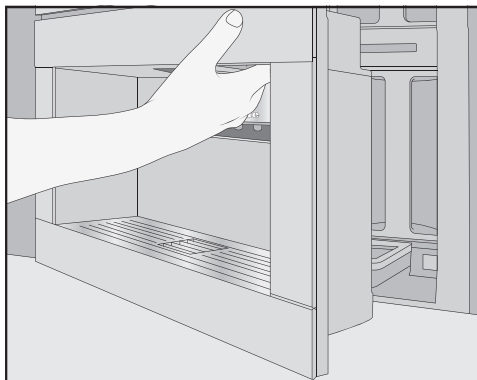
Olämpliga vätskor som varmt eller hett vatten, eller andra vätskor kan skada kaffemaskinen.

Vatten med kolsyra kalkar igen kaffemaskinen.

Fyll endast på med kallt och färskt dricksvatten i vattenbehållaren.



- Dra ut vattenbehållaren rakt utåt.
- Fyll på kallt, färskt dricksvatten i vattenbehållaren upp till markeringen *max*.
- Skjut in vattenbehållaren i maskinen.
- Stäng luckan.



- Öppna kaffemaskinens lucka.

Starta kaffemaskinen

- Tryck på På/Av-knappen ①.

Kaffemaskinen värms upp och spolar ledningarna. Ur centraltappen kommer varmt vatten.

Nu kan du bereda drycker.

Om kaffemaskinen redan har drifttemperatur spolas inte ledningarna igenom när den startas.

Stänga av kaffemaskinen

- Tryck på På/Av-knappen ①.

När du har berett en dryck, spolar kaffemaskinen ledningarna före avstängning.


Vid bryggning eller vid rengöringsprocesser uppstår fukt i kaffemaskinen. Fläkten i kaffemaskinen går efter dryckesberedningen tills insidan är tillräckligt avfuktad. Då hörs ett ljud.

När kaffemaskinen inte ska användas under en längre tid

Om kaffemaskinen inte ska användas under en längre tid, till exempel under en semester, beakta följande:

- Töm uppsamlingskärlet, sumpbehållaren och vattenbehållaren.
- Rengör alla delar ordentligt, även bryggenheten och kaffemaskinens insida.
- Stäng av kaffemaskinen.

Göra drycker

 Risk för bränn- och skållningsskador vid tapparna.

De vätskor och ångan som kommer ut är mycket heta och kan orsaka brännskador.

Håll inga händer under tappen medan varma drycker eller ånga kommer ut.

Rör inte kaffemaskinens varma delar.

Kaffe

Detaljerad information om kaffedrycker

Du kan göra följande kaffespecialiteter i kaffemaskinen:

- **Ristretto** är en kraftigare, mer koncentrerad espresso. Samma mängd kaffepulver används som till en espresso. Dock tillsätts bara väldigt lite vatten.
- **Espresso** är ett starkt, aromatiskt kaffe med ett tjockt, hasselnötsbrunt skum på kaffet – crema. För bryggning av espresso rekommenderar vi att du använder kaffeböner som har rostats speciellt för espresso.
- **Kaffe** skiljer sig från espresso genom den speciella rostningen av kaffebövernorna och det bryggs med mer vatten. För bryggning av kaffe rekommenderar vi kaffeböner med motsvarande rostning.
- **Caffè lungo** är kaffe som bryggs med betydligt mer vatten.
- **Long black** bereds av varmvatten och två portioner espresso.
- **Caffè Americano** består av espresso och varmvatten. Först bereds espresso och sedan fylls koppen med varmvatten.

- **Cappuccino** består av ungefär två tredjedelar mjölkskum och en tredjedel espresso.
- **Latte Macchiato** består av en tredjedel vardera av varm mjölk, mjölkskum och espresso.
- **Caffè latte** består av varm mjölk och espresso.
- **Cappuccino italiano** har samma andelar mjölkskum och espresso som en cappuccino. Espresso bereds först och sen mjölkskummet.
- **Espresso macchiato** är en espresso med en liten skumyta.
- **Flat white** är en speciell variant av cappuccino: En betydligt högre andel espresso än mjölkskum ger en intensiv kaffe arom.
- **Café au lait** är en fransk kaffespecialitet av kaffe och mjölkskum. Café au lait serveras vanligtvis i en skål.

Du kan dessutom göra **varm mjölk** och **mjölkskum**.

Bereda mjölk och mjölkalternativ

Tillsatser med socker i komjök eller mjölkalternativ, till exempel växtbaserade mjölkprodukter som sojadryck, kan göra att mjölkledningarna klibbar ihop. Rester från olämpliga vätskor kan påverka beredningen av dryck. Använd endast mjölk utan tillsatser.

Mjölk från djur innehåller naturligt bakterier.

Om du använder mjölk från djur ska du endast använda pastöriserad sådan, till exempel pastöriserad komjök.

Efter uppvärmningsfasen värms den uppsugna mjölken upp med ånga i tappen och skummas sedan till mjölkskum. Du kan göra varm mjölk och mjölkskum med komjök eller växtbaserade mjölkalternativ. Mjölkskummet skiljer sig dock mycket beroende på vilken mjölk som används. Vissa typer av mjölk passar inte för att göra mjölkskum.

Tips! Använd kall komjök (< 10 °C) med ett äggviteinnehåll på minst tre procent för en perfekt konsistens.

Du kan välja mjölkens fetthalt enligt dina egna preferenser. Med standardmjölk (minst 3,5 % fett) blir mjölkskummet något krämigare än med fettsnål mjölk.

Växtbaserade mjölkalternativ, i fortsättningen kallade "mjölkalternativ", innehåller andra ämnen än till exempel komjök. Hos mjölkalternativ bildas naturliga förtjockningar. Vid tillredning av varm mjölk eller mjölkskum kan sådana förtjockningar hindra insugningen av den mjölkalternativet.

Se till att röra om mjölkalternativ ordentligt innan de används.

Skaka inte mjölkalternativ. Om de skakas så bildas oönskat skum i förpackningen, vilket påverkar resultatet.

Tips! Spola igenom mjölkledningen manuellt efter tillredningen.

Fylla på och sätta in mjölkbehållaren

Mjölken kyls **inte** i mjölkbehållaren.

Om mjölken lämnas i mjölkbehållaren en längre tid utan att kylas kan den bli förstörd (beroende på mjölksort).

Särskilt komjök ska inte lämnas i mjölkbehållaren en längre tid utan att kylas.

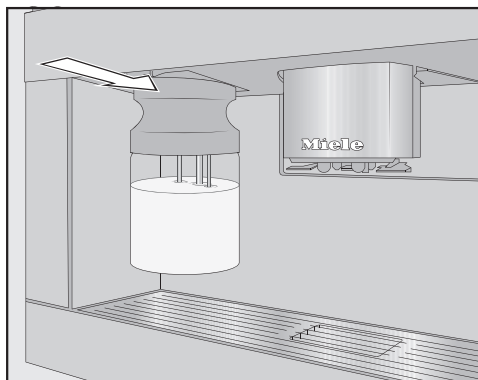
Följ tillverkarens anvisningar gällande den använda mjölkens hållbarhet.

Om du inte har gjort någon kaffe med mjölk på en längre tid så spola igenom mjölkledningen innan du gör den första koppen.

Tips! Använd kall mjölk (< 10 °C), för att göra ett mjölkskum av bra kvalitet.

- Om du använder ett mjölkalternativ ska du röra om det ordentligt. För optimala resultat ska mjölkalternativ röras om, inte skakas.
- Fyll mjölkbehållaren med mjölk till max 2 cm under kanten.
- Sätt sedan på locket på mjölkbehållaren.

Göra drycker



- Om du vill göra en kaffedryck med varm mjölk eller mjölkskum fyller du mjölkbehållaren och sätter in den.
- Tryck på touchknappen för önskad dryck.

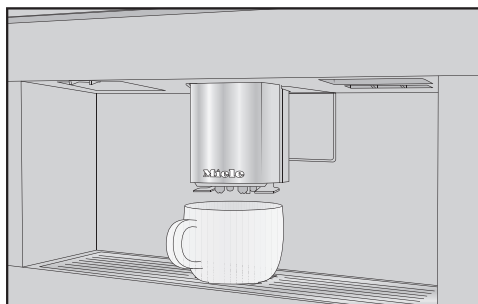
Den önskade kaffedrycken rinner sedan ur tappen ner i koppen.

- Skjut in mjölkbehållaren rakt framifrån i kaffemaskinen tills det tar stopp.



Tips! Mjölkbhållaren tas enklast ut med båda händerna.

Göra en kaffedryck



- Ställ en kopp under tappen.


Avbryta beredning

- Tryck åter på symbolen som lyser orange på manöverpanelen.

Om du bereder en dryck med flera olika delar, till exempel Latte Macchiato, så kan du avbryta de olika momenten i för-tid.


- Om displayen visar Stopp bekräftar du detta med *OK*.


DoubleShot

För en särskilt stark, aromatisk kaffedryck kan du välja funktionen DoubleShot . Då mals och bryggs kaffeböner på nytt efter halva bryggnings-tiden bildas mindre oönskade aromer och bitterämnen.

Du kan välja DoubleShot för alla kaffedrycker förutom "Ristretto" och "Long black".

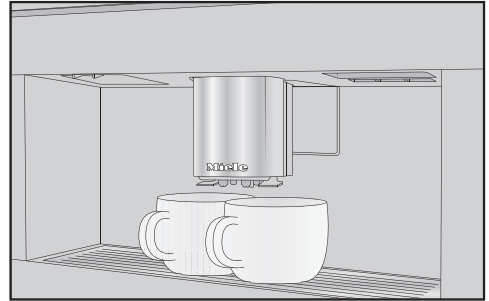
Göra kaffe med DoubleShot


- Tryck på touchknappen  direkt före eller efter du har startat en beredning-
en av en dryck.

Beredningen startar och touchknapp-
en  lyser. Två koppar kaffe mals och
bryggs.

Göra dubbla koppar

Du kan också göra dubbla koppar samti-
digt, antingen i en stor kopp eller i två
koppar.



- Ställ en kopp under varje dysa.
- Tryck på touchknappen  direkt före eller efter du har startat en beredning av en dryck.

Touchknappen  lyser.


Beredningen startar och två koppar av
vald dryck bryggs.

Kaffekanna

Med funktionen Kaffekanna kan du auto-
matiskt göra flera koppar kaffe efter
varandra (maximalt 1 liter).

Dryckesmenyn visas.

Tips! Se till att du har fyllt behållaren för
kaffeböner och vattenbehållaren innan
du startar Kaffekanna.

- Ställ ett tillräckligt stort kärl under
tappen.
- Tryck på touchknappen .
- Välj Kaffekanna.
- Bekräfta med *OK*.
- Välj önskat antal koppar (3–8).

Varje kopp kaffe mals, bryggs och rinner
enskilt ut genom tappen. I displayen kan
du följa processen.

Avbryta beredning

- Tryck på touchknappen .

Göra drycker

Te

För höga eller för låga temperaturer när vattnet kommer ut och för korta eller för långa dragningstider kan påverka smaken på ditt te.

Följ instruktionerna från tillverkaren av det te du ska göra.

Denna kaffemaskin är inte lämpad för professionella eller vetenskapliga ändamål. Temperaturerna på det uttrinnande vattnet är ungefärliga och kan variera beroende på omständigheter i omgivningen.

När du ska göra te kan du välja mellan följande:

- **Japanskt te** är ett grönt te av högsta kvalitet och utmärker sig med en fin, fräsch och "grön" smak.
Temperatur på uttrinnande vatten: cirka 65 °C, tid som teet ska dra: cirka 1,5 minuter
- **Vitt te** är ett grönt te som bara görs av unga, fortfarande stängda knoppar från tebusken som hanteras extra varsamt. Vitt te har en extra mild smak.
Temperatur på uttrinnande vatten: cirka 70 °C, tid som teet ska dra: cirka 2 minuter
- **Grönt te** får sin gröna färg från tebuskens blad. Beroende på vilken region de kommer från rostas eller ångas tebladen. Grönt te kan användas för flera omgångar vatten.
Temperatur på uttrinnande vatten: cirka 80 °C, tid som teet ska dra: cirka 2,5 minuter
- **Svart te** får sin mörka färg och den typiska smaken tack vare tebladens jäsning. Svart te passar utmärkt att dricka med en citronskiva eller mjölk.
Temperatur på uttrinnande vatten: cirka 97 °C, tid som teet ska dra: cirka 3 minuter
- **Chai Latte** är ett svart te med ursprung i ayurvedaläran som består av typiskt indiska kryddor och mjölk. Mjölkens gör kryddornas styrka lite mildare och avrundar smakupplevelsen.
Temperatur på uttrinnande vatten: cirka 97 °C, tid som teet ska dra: cirka 3 minuter
- **Örtte** är ett aromatiskt te av torkade blad eller färska delar av växter.
Temperatur på uttrinnande vatten: cirka 97 °C, tid som teet ska dra: cirka 8 minuter
- **Fruktte** består av torkade fruktbitar och/eller delar av växter, till exempel nypon. Smaken varierar beroende på vilka växter som används och hur de har blandats. Många fruktteer har en extra smaksättning.
Temperatur på uttrinnande vatten: cirka 97 °C, tid som teet ska dra: cirka 8 minuter


Tesorten avgör förinställd temperatur på vattnet.

De olika vattentemperaturerna är rekommenderade av Miele för beredning av just dessa tesorter.


Vad du väljer att använda för sorts te – löst te, teblandningar eller tepåsar – beror helt på vad du själv mest tycker om.

Doseringen av temängden beror på tesort. Följ rekommendationerna på förpackningen. Mängden tevatten kan du anpassa till tesort och koppstorlek (se avsnittet "Ändra dryckesmängd").

Brygga te

Om du trycker på touchknappen  så visas menyen med de olika tesorterna.

Dryckesmenyn visas.

- Fyll upp löst te i ett tefilter eller liknande eller ta ur tepåsen ur förpackningen.
- Sätt det förberedda tefiltret eller tepåsen i tekoppen.
- Ställ tekoppen under tappen.
- Tryck på .
- Välj önskad tesort.
- Bekräfta med *OK*.

Varmt vatten rinner ner i koppen.

Om du har valt inställningen *TeaTimer* | automatiskt så startar timern med tiden som teet ska dra direkt när tevattnet är klart.

Nu kan du också starta *TeaTimer* manuellt.

- Ta ut tefiltret eller tepåsen från koppen när ditt te är lagom starkt.

Starta *TeaTimer* manuellt


- Gör dig en kopp te.

Direkt när tevattnet är klart så visas *TeaTimer* i displayen.

- Tryck på *OK*.

Redigeraren öppnas med en föreslagen tid.

- Ändra den förinställda tiden.
- Bekräfta med *OK*.

När tiden har gått hörs en ljudsignal och symbolen  blinkar.


- Ta ut tefiltret eller tepåsen från koppen när ditt te är lagom starkt.

Tekanna

Med funktionen *Tekanna* kan du bereda en större mängd tevatten (maximalt 1 liter). Vald tesort avgör förinställd temperatur på vattnet.

Dryckesmenyn visas.

Tips! Se till att du har fyllt vattenbehållaren tillräckligt innan du startar *Tekanna*.

- Ställ ett tillräckligt stort kärl under tappen.
- Tryck på knappen för drycker .
- Välj *Tekanna*.
- Välj önskad tesort och önskat antal koppar (tre till åtta).

Avbryta beredning


- Tryck på touchknappen .

Göra varmt eller hett vatten

Du kan välja mellan följande alternativ:

- Hett vatten cirka 90 °C
- Varmt vatten cirka 65 °C

Dryckesmenyn visas.

- Ställ en lämplig kopp eller ett lämpligt kärl under tappen.
- Tryck på touchknappen .
- Välj varmt- eller hett vatten.
- Bekräfta med *OK*.


Bryggningen startar.

Ändra dryckesmängd

I expertläget kan du ändra dryckesmängden för den aktuella dryck som ska göras eller som en permanent mängd. Om du vill ändra dryckesmängden för en dryck permanent så ändrar du parametern *Dryckesmängd*.

- Ställ en kopp under tappen.

Göra drycker

- Tryck på .
- Välj Parameter.
- Välj en dryck.
- Bekräfta med *OK*.

I displayen visas de parametrar som kan ändras för denna dryck.

- Välj Dryckesmängd.
- Bekräfta med *OK*.

Den önskade drycken bereds. När den minsta mängden är färdig så visas *Spara* i displayen.

- När koppen är fylld enligt dina önskemål trycker du på *OK*.

När du vill ändra dryckesmängd för kaffespecialiteter med mjölk, sparas dryckens olika delar efter varandra under beredningen.

- När du tycker att respektive del motsvarar dina önskemål, trycker du på knappen *OK*.

Från och med nu kommer den här drycken att göras enligt programmerad dryckesmängd.



Tips! Du kan ändra dryckesmängden för de drycker som visas på manöverpanelen genom att trycka länge på knappen. Tryck så länge på dryckens knapp tills beredningen startar. När den minsta mängden är färdig så visas *Spara* i displayen.

Om vattenbehållaren blir tom under beredningen så avbryts mängdprogrammeringen. Den nya mängden dryck sparas **inte**.

Med funktionen Expert-läge kan du ändra dryckesmängd under beredningen. Inställningen sparas **inte** och gäller bara för den aktuella beredningen.

Starta eller stänga av expertläget



Dryckesmenyn visas.

- Tryck på touchknappen .
- Välj Inställningar  | Expert-läge.
- Välj önskat alternativ.
- Bekräfta med *OK*.

Inställningen sparas.

Expertläge: Anpassa dryckesmängd

Dryckesmenyn visas.

Dryckesmängden kan bara ändras under de enskilda beredningsfaserna. Om du väljer DoubleShot  eller två portioner  kan dryckesmängden inte ändras med expertläget.

- Välj en dryck.

Bryggningen startar. Medan en dryck bereds kan du anpassa dryckesmängden. Om du till exempel gör en latte macchiato kan du ändra mängden varm mjölk, mjölkskum och espresso.



- Dra den lilla triangeln till önskad inställning i navigeringsområdet.

Malgrad

Malgraden fastställer kaffepulvrets kontakttid med vattnet, den så kallade extraktionstiden. Bara om malgraden är optimalt inställd kan du brygga en perfekt kaffedryck med hasselnötsbrun crema.

Hitta rätt malgrad

På följande kännetecken ser du om du måste ändra malgrad.

Malgraden är **för grov** om kaffe eller espresso smakar för vattnigt eller surt. Creman är blek eller mycket ljus.

Malgraden är **för fin** om kaffe eller espresso smakar för bittert och creman är mörkbrun.

Ställa in malgrad

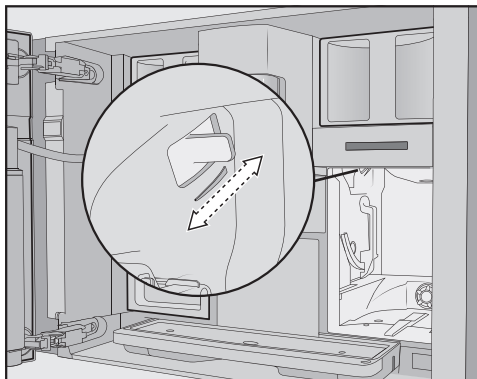
Om malgraden justeras med mer än ett läge kan kvarnen skadas.

Ändra bara malgraden med ett läge åt gången.

Börja bereda en dryck efter varje justering så att kaffebönorna mals. Därefter kan du ändra malgraden igen.

Malgradspaken sitter uppe till vänster bakom vattenbehållaren.

- Öppna kaffemaskinens lucka.
- Ta ur vattenbehållaren.



- Vrid malgradsspaken **exakt ett steg** framåt (finare malning) eller bakåt (grövre malning).

Malgraden du har ställt in gäller för alla bönsorter och kaffedrycker.


- Sätt in vattenbehållaren.
- Stäng luckan.
- Brygg en kaffedryck.

Därefter kan du ändra malgraden igen.

Kvarnen slits ut naturligt med tiden. Ställ in en finare malgrad vid behov.

Visa och ändra parametrar

Du kan ändra mängden för alla drycker. För kaffedrycker kan du dessutom ställa in malmängd, bryggtemperatur och förbrygning individuellt.

- Tryck på touchknappen .
- Välj en dryck.
- Bekräfta med *OK*.

I displayen visas de parametrar som kan ändras för denna dryck.

När du har valt en kaffedryck så visas de aktuella inställningarna för Malmängd, Bryggtemperatur och Förbrygning.

På första raden visas menypunkten Dryckesmängd. Väljer du Dryckesmängd och bekräftar med *OK* så börjar beredningen av dryck direkt.

- Välj önskad parameter.
- Ändra inställningen enligt dina önskemål.
- Bekräfta med *OK*.

Inställningen sparas.

Dryckesmängd

Smaken på kaffet beror förutom sorten på kaffebönorna också på mängden vatten som används.

Du kan anpassa mängden vatten för alla drycker (förutom Kaffekanna) till storleken på koppen och/eller till exempel kaffesorter du använder.

För kaffespecialiteter med mjölk kan du, förutom espresso- och kaffemängd, även anpassa mängden mjölk och mjölkskum till dina önskemål.

För varje dryck finns en maximalt möjlig mängd som kan programmeras. När denna är uppnådd, stoppas beredningen. Då sparas den maximalt möjliga mängden.

Malmängd

Kaffemaskinen kan mala och brygga 7,5–12,5 g kaffeböner per kopp. Ju mer kaffepulver som bryggs, desto starkare blir kaffet.

Malmängden är **för låg** om espresson eller kaffet smakar tunt.

Ställ in malmängden på mer finmalet så att mer kaffepulver används till bryggningen.

Malmängden är **för hög** om espresson eller kaffet smakar bittert.

Minska malmängden om du vill att mindre kaffepulver används till bryggningen.

Bryggtemperatur för kaffedrycker

Bryggtemperaturen måste anpassas till de använda kaffebönorna och rostningen. Under detta är det även avgörande om du gör kaffe eller espresso.

Vissa sorter är känsliga och reagerar på höga bryggtemperaturer så att det kan påverka smaken. Om ditt kaffe smakar bittert kan det bero på att du valt en för hög bryggtemperatur.

Espresso bryggs normalt med högre temperaturer.

Temperatur på tevattnet

Du kan ändra temperaturen på de olika tedryckerna genom att individuellt anpassa bryggtemperaturen.

Ett temperaturläge innebär ungefär en skillnad på 2 °C.

Parameter

Förbrygning av kaffepulvret

Vid förbrygning fuktas kaffepulvret med lite hett vatten. Kaffepulvret sväller lite. Resterande vattenmängd pressas efter en kortare stund genom det fuktade kaffepulvret. Om ditt kaffe smakar för slätstruket och du vill ha mer smak eller fyllighet ska du prova funktionen "Förbrygning". Beroende på använd kaffesort kan förbrygning intensifiera smaken.

Det går att ställa in en kort eller lång förbrygning och du kan även avaktivera funktionen "Förbrygning".

Tips! Förbrygning rekommenderas särskilt för beredning av kaffe.

Profiler

Du kan skapa individuella profiler utöver Mielees dryckesmeny (Mielees standardprofil), för att kunna anpassa smak och preferenser till olika användare.

Du kan anpassa parametrarna och dryckesmängderna individuellt för varje användarprofil.

Namnet på aktuell användarprofil visas uppe till vänster i displayen.

Skapa användarprofil

- Tryck på touchknappen .

Menyn Profiler öppnas.

- Välj Skapa profil.
- Bekräfta med *OK*.

I displayen öppnas redigeraren.

- Ange profilnamnet:

- Välj ett tecken genom att markera det och sedan bekräfta med *OK*.
- Om du vill radera ett tecken så trycker du på touchknappen ↶.
- Du sparar namnet genom att välja symbolen ✓ och trycka på *OK*.

Profilen är skapad.

Ändra drycker i en användarprofil

Om du ändrar parametrar för en dryck i en användarprofil, så gäller dessa inställningar bara för den aktiva profilen. Inställningar för andra användarprofilers drycker påverkas inte.

- Tryck på touchknappen .


Menyn Profiler öppnas.

- Välj önskad användarprofil.

Namnet på den valda användarprofilen visas uppe till vänster i displayen.

Du kan nu ändra drycker individuellt.

Välja en dryck från en användarprofil

- Tryck på touchknappen .
- Välj önskad användarprofil.
- Välj önskad dryck.

Dryckesberedningen startar.

Bearbeta användarprofiler

Om du redan har skapat minst en användarprofil kan du bearbeta profilerna i menyn Profiler.

- Tryck på touchknappen .

Menyn Profiler öppnas.

- Välj Bearbeta.
- Bekräfta med *OK*.

Nu kan du göra följande inställningar för den valda profilen:

- Ställa in byte av användarprofil
- Ändra profilnamn
- Radera profil

Ställa in byte av användarprofil

- Tryck på touchknappen .

Användarprofiler

Menyn Profiler öppnas.

- Välj Bearbeta.
- Bekräfta med *OK*.
- Välj Byt profil.
- Bekräfta med *OK*.

Du har följande alternativ:

- **manuell:** Den valda användarprofilen fortsätter att vara aktiverad tills du väljer en annan.
 - **Efter fylld kopp:** Efter varje dryck växlar kaffemaskinen automatiskt till Mielees standardprofil.
 - **Vid inkoppling:** Varje gång kaffemaskinen kopplas in väljer den automatiskt Mielees standardprofil, oavsett vilken profil som var inställd innan kaffemaskinen stängdes av.
- Välj önskat alternativ.
 - Bekräfta med *OK*.

Ändra profilnamn

Det här valet är bara möjligt att göra om en profil har lagts till utöver Mielees standard-profil.

- Tryck på touchknappen .

Menyn Profiler öppnas.

- Välj Bearbeta.
- Bekräfta med *OK*.
- Välj Ändra namn.
- Bekräfta med *OK*.

- Ändra namnet som du vill ha det:

- Om du vill radera ett tecken så trycker du på touchknappen ↵.
- Välj ett tecken genom att markera det och sedan bekräfta med *OK*.
- Du sparar det ändrade namnet genom att välja symbolen ✓.

- Bekräfta med *OK*.

Radera profil

Det här valet är bara möjligt att göra om en användarprofil har lagts till utöver Mielees standardprofil.

- Tryck på touchknappen .


Menyn Profiler öppnas.

- Välj Bearbeta.
- Bekräfta med *OK*.
- Välj Radera profil.
- Bekräfta med *OK*.
- Välj den användarprofil du vill radera.
- Välj Ja.
- Bekräfta med *OK*.

Profilen tas bort.

Med MobileStart kan du till exempel brygga en dryck via Miele-appen.

Du kan bara använda MobileStart om du har installerat Miele@home på din kaffemaskin.

 Risk för bränn- och skållningsskador vid tapparna.

Om vätska eller ånga träder ut vid oövervakad användning kan tredje person bränna sig, om kroppsdelar finns under centraltappen eller rör vid heta delar.

Säkerställ att ingen, särskilt inte barn, kan skadas när du startar en oövervakad användning.

Ledningarna förvärms inte vid start, så att kopporna under tappan inte fylls med diskvatten.

Mjölken kyls inte i mjölkbehållaren. Om du vill starta en dryckesberedning med mjölk via appen, se till att mjölken är tillräckligt kall (< 10 °C).

Om kaffemaskinen redan används går det inte att styra den via appen. Användningen vid maskinen har företräde.

För fjärrstart av drycker måste MobileStart vara aktiverat. Se till att kaffemaskinen är driftklar, till exempel att vattenbehållaren är tillräckligt full. Ställ ett tillräckligt stort, tom kärl under centraltappen.


Efter 24 timmar avaktiveras MobileStart.

Om du brygger en dryck med MobileStart, signaleras det med akustiska och optiska signaler. Dessa varnings signaler kan inte ändras eller stängas av.

Starta och stänga av MobileStart

Om du vill använda Mobile Start måste alternativet Fjärrstyrning vara aktiverat.

Dryckesmenyn visas.

- Tryck på touchknappen .
- Välj Mobile Start.
- Välj önskat alternativ och bekräfta med *OK*.



Om du har aktiverat Mobile Start kan du nu starta en dryckesberedning via appen. Följ då anvisningarna.

Inställningar

I menyn Inställningar kan du anpassa kaffemaskinen till dina önskemål.

Visa och ändra Inställningar


Dryckesmenyn visas.

- Tryck på touchknappen .
- Välj Inställningar .
- Bekräfta med **OK**.
- Välj den meny punkt som du vill visa eller ändra.
- Bekräfta med **OK**.
- Ändra inställningen enligt dina önskemål.
- Bekräfta med **OK**.

Enstaka inställningar som du hittar i menyn Inställningar beskrivs i särskilda avsnitt i bruksanvisningen.

Språk

Du kan välja ditt språk och vid behov även uppställningsplats för alla texter som visas i displayen.

Tips! Om du av misstag har ställt in fel språk, så kommer du till språkmenyn med symbolen .

Tid

Visning (klocka)

Välj hur klockan ska visas när kaffemaskinen är avstängd:

- **På:** Klockan visas konstant.
- **Av:** Klocka visas inte.
- **Nattavstängning:** Klockan visas från kl. 05:00 till 23:00 för att spara energi.

Tidsformat

- 24-timmarsvisning (24-timmarsvisning)
- 12-timmarsvisning (12-timmarsvisning)

Ställa in

Ställ in timmar och minuter.

Om du har anslutit kaffemaskinen med ett hemnätverk och loggat in den i Miele-appen, synkroniseras tiden i enlighet med den inställda platsen i Miele-appen.

Datum

Ställ in datum.

Timer

Kaffemaskinen har tre timrar:

- inkoppling kl.
- Avstängning kl.
- Avstängning efter


Du kan du tilldela de enskilda timerfunktionerna till olika veckodagar.

Start kl.

Kaffemaskinen startas vid en bestämd tidpunkt, till exempel till frukost.

Om driftspärren är aktiverad startar kaffemaskinen **inte** vid vald tidpunkt. Timerinställningarna avaktiveras.

Om kaffemaskinen har startat **tre gånger** vid den förinställda tiden och inga drycker har gjorts, startar maskinen inte längre automatiskt. På så vis kopplas inte kaffemaskinen in dagligen vid längre frånvaro, till exempel semester. De programmerade tiderna sparas dock och aktiveras nästa gång du startar kaffemaskinen manuellt.

Om du har valt tidsvisningen när kaffemaskinen är avstängd (Visning | På eller Nattavstängning), så visas 23:59 timmar i displayen före symbolen  och den önskade inkopplingstiden.

Avstängning kl.

Kaffemaskinen stängs av vid en bestämd tidpunkt.

Vid längre frånvaro sparas de programmerade tiderna och aktiveras igen vid nästa start.

Avstängning efter

Kaffemaskinen stängs av efter en fastställd tid om den inte har använts under denna tid.

Vid fabriksinställning stängs kaffemaskinen av efter 20 minuter.


Du kan ändra den förprogrammerade inställningen och välja en tid mellan 20 minuter och 9 timmar.

TeaTimer

När du brygger tevattnen kan du starta en äggklocka med funktionen TeaTimer. Det finns en förinställd tid för det valda teet att dra. Du kan ändra den förinställda tiden som teet ska dra (maximalt 14:59 minuter).


Du kan ställa in TeaTimer på följande sätt:

- **Automatisk:** När tevattnet är klart startar TeaTimer automatiskt.
- **manuell:** När tevattnet är klart kan du välja att starta TeaTimer.

När tiden tickar, kan du fortsätta använda kaffemaskinen som vanligt. När tiden har gått hörs en ljudsignal och symbolen  blinkar.

Ljudstyrka

Du kan ställa in ljudsignalerna och knappljudet (staplar).

Du kan aktivera eller avaktivera välkomstmelodin som hörs när man trycker på knappen På/Av .

Displayljusstyrka

Du kan ställa in displayens ljusstyrka (staplar).

Belysning

Du kan ändra belysningens ljusstyrka när kaffemaskinen är påslagen eller avstängd.

Du kan också bestämma när belysningen ska släckas när maskinen stängts av (kan ställas in mellan 15 minuter och 9 timmar).

Info (visa information)

Du kan visa antalet beredningar och hur många beredningar som återstår innan skötselprogrammen ska genomföras.

Höjd

Om kaffemaskinen installeras på högre höjder, sjuder vattnet redan vid lägre temperaturer. Du kan ställa in den lokala höjden och anpassa beredningstemperaturerna optimalt.

Performance-läge

Du kan välja ett Performance-läge som passar ditt användningsmönster. Alternativet Ecoläge är inställt vid leverans.

Ecoläge

Ecoläget är ett energisparläge. Systemet värms upp först om en dryckesberedning startas.

Inställningar

Baristaläge

Detta Performance-läge är optimerat för en perfekt kaffenjutning. Kaffedrycker kan bryggas utan väntetid eftersom kaffemaskinen fortsätter att vara uppvärmd på bryggtemperatur. Energiförbrukningen är högre än i Ecoläget.

Mjölkläge

Detta Performance-läge är optimerat för beredning av mjölk. Mjölk kan beredas betydligt snabbare. Energiförbrukningen är högre än i Ecoläget och i Baristaläget.

Partyläge

Detta Performance-läge är optimalt när kaffemaskinen används intensivt under kortare perioder, till exempel under familjesemestrar.

Rengör kaffemaskinen ordentligt efter den intensiva användningen och var extra noggrann med rengöringen av mjölkledningen. Vid behov ska kaffemaskinen avkalkas och bryggenheten avfettas.

Beakta följande anvisningar för Partyläget:

- Ledningarna spolas betydligt mindre eller inte alls. Mjölkledningen spolas först cirka 1 timme efter den sista mjölkberedningen.
- Meddelanden om skötselstatus eller nödvändiga skötseluppsmaningar visas inte och flyttas till nästa inkoppling.
- Timerfunktionerna Avstängning kl. och Avstängning efter avaktiveras. Kaffemaskinen stängs av 6 timmar efter sista knapptrycket.
- Koppbelysningen är permanent inkopplad med maximal ljusstyrka så länge som kaffemaskinen är på.

Vattenhårdhet

Ställ in vattenhårdheten efter den lokala vattenhårdhetsgraden så att kaffemaskinen fungerar felfritt och inte tar skada.

Vattenverket kan ge dig info om lokal vattenhårdhet.

Om du använder dricksvatten från flaskor, till exempel mineralvatten ska du anpassa inställningarna enligt kalciumnivån. Kalciumnivån anges på flaskans etikett i mg/l Ca^{2+} eller ppm (mg Ca^{2+} /l).

Använd dricksvatten utan tillsatt kolsyra.

Vid leverans är hårdhetsgrad 21 °dH inställd.

Vattenhårdhet		Kalciumnivå mg/l Ca^{2+} eller ppm (mg Ca^{2+} /l)	Inställning
°dH	mmol/l		
1	0,2	7	1
2	0,4	14	2
3	0,5	21	3
4	0,7	29	4
5	0,9	36	5
6	1,1	43	6
7	1,3	50	7
8	1,4	57	8
9	1,6	64	9
10	1,8	71	10
11	2,0	79	11
12	2,1	86	12
13	2,3	93	13
14	2,5	100	14
15	2,7	107	15
16	2,9	114	16
17	3,0	121	17

Vattenhårdhet		Kalciumnivå mg/l Ca ²⁺ eller ppm (mg Ca ²⁺ /l)	Inställning
°dH	mmol/l		
18	3,2	129	18
19	3,4	136	19
20	3,6	143	20
21	3,8	150	21
22	3,9	157	22
23	4,1	164	23
24	4,3	171	24
25	4,5	179	25
26	4,6	186	26
27	4,8	193	27
28	5,0	200	28
29	5,2	207	29
30	5,4	214	30
31	5,5	221	31
32	5,7	229	32
33	5,9	236	33
34	6,1	243	34
35	6,3	250	35
36	6,4	257	36
37–45	6,6–8,0	258–321	37–45
46–60	8,2–10,7	322–429	46–60
61–70	10,9–12,5	430–500	61–70

Tips! Om vattenhårdheten är >21 °dH (3,8 mmol/l), rekommenderar vi att använda dricksvatten ur flaskor (< 150 mg/l Ca²⁺). På så vis behöver din kaffemaskin inte avkalkas så ofta och du skötar miljön, eftersom mindre avkalkningsmedel används.

Driftspärr

Du kan spärra kaffemaskinen så att till exempel barn inte kan använda den.

Om driftspärren är aktiverad är time-rinställningarna Inkoppling kl. avaktiverade. Kaffemaskinen startas **inte** vid vald tidpunkt.

Tillfällig avaktivering av driftspärren

- Tryck på **OK** i 6 sekunder.

Nästa gång kaffemaskinen stängs av spärras den igen.

Miele@home

Följande punkter kan visas under Miele@home:

- **Ställa in:** Detta tillval visas endast om kaffemaskinen hittills inte har anslutits till ett wifi-nätverk eller om nätverkskonfigurationen har återställts.
- **Avaktivera*/Aktivera*:** Inställningarna för nätverket behålls, men nätverket slås på eller stängs av.
- **Anslutningsstatus*:** Information om wifi-anslutningen visas. Symbolerna anger anslutningens styrka.
- **Ny inställning*:** Inställningarna för det aktuella wifi-nätverket återställs. Wifi-anslutningen ställs in på nytt.
- **Återställ*:** Wifi-anslutningen avbryts och inställningarna för det aktuella wifi-nätverket återställs.

Återställ nätverkskonfigurationen innan du lämnar in kaffemaskinen för återvinning, säljer den eller tar en använd kaffemaskin i drift. Endast så garanteras att alla personliga uppgifter är borttagna och att den tidigare ägaren inte längre har åtkomst till maskinen.

* Denna meny punkt visas om Miele@home har installerats och kaffemaskinen är ansluten till ett wifi-nätverk.

Inställningar

Fjärrstyrning

Denna meny punkt Fjärrstyrning visas om Miele@home har installerats och kaffemaskinen är ansluten till ett wifi-nätverk.

När fjärrstyrningen är aktiverad kan du till exempel ändra inställningarna för kaffemaskinen i Miele-appen. För att brygga en dryck via appen måste även MobileStart vara aktiverat.

Fjärrstyrningen är inkopplad vid leverans.

RemoteUpdate

Menypunkten "RemoteUpdate" visas bara och kan väljas när förutsättningarna för användning av Miele@home är uppfyllda.

Via RemoteUpdate kan programvaran i din kaffemaskin uppdateras. Om det finns en ny uppdatering för din kaffemaskin, så kommer den hämtas automatiskt. Uppdateringen installeras dock inte automatiskt, utan du måste starta den manuellt.

Om du inte installerar en uppdatering kan du ändå fortsätta använda kaffemaskinen som vanligt. Miele rekommenderar dock att du installerar uppdateringarna.

Aktivera/avaktivera

RemoteUpdate är aktiverat vid leverans. En ny uppdatering hämtas automatiskt och du måste starta den manuellt.

Avaktivera RemoteUpdate om du inte vill att uppdateringar ska hämtas automatiskt.

RemoteUpdates

Information om en uppdaterings innehåll och omfång finns i Miele-appen.

Om en uppdatering finns tillgänglig för installation så visas ett meddelande om detta i kaffemaskinens display.

Du kan antingen installera uppdateringen direkt eller vid ett senare tillfälle. Du får då frågan om uppdateringen igen nästa gång du startar kaffemaskinen.

Avaktivera RemoteUpdate om du inte vill installera uppdateringen.

Uppdateringen kan ta några minuter.

Tänk på följande när det gäller Remote-Updates:

- Om du inte får något meddelande finns heller ingen RemoteUpdate.
- En redan installerad RemoteUpdate kan inte ångras.
- Stäng inte av kaffemaskinen under en pågående uppdatering. I så fall avbryts uppdateringen och kommer inte installeras.
- Vissa programuppdateringar kan bara göras av Miele service.

Följande återställs **inte**:

- Antal dryckesberedningar och maskinstatus (beredningar till avkalkning, ... avfetta bryggenheten)
- Språk
- Datum och tid
- Användarprofiler och tillhörande drycker
- Miele@home

Programversion

Menypunkten "Programversion" är till för Miele service. Du behöver inte denna information för privat bruk.

Butik (demoläge)

För privat bruk behöver du inte denna funktion.

Kaffemaskinen kan visas och presenteras hos återförsäljare och på mässor med hjälp av funktionen Butik | Demoläge. Kaffemaskinens belysning är tänd men inga drycker kan göras och skötselprogrammet kan inte användas.

Du kan aktivera demoläget, utan att genomföra den första idrifttagningen. Starta kaffemaskinen och stäng sedan av den igen. Tryck sedan direkt 5 sekunder på knappen ↶. Demoläget är aktiverat.

Fabriksinställningar

Du kan återställa alla inställningar till fabriksinställning.

Rengöring och skötsel

 Hälsorisk på grund av för lite rengöring.

På grund av värme och fukt i kaffemaskinens insida kan kafferester mögla och/eller mjölkrester kan bli sura och riskera din hälsa.

Rengör kaffemaskinen noggrant och regelbundet.

Översikt över rengöringsintervaller

Rekommenderat rengöringsintervall	Vad måste jag rengöra och underhålla?
Varje dag (i slutet av dagen)	Mjökbehållare och lock
	Mjökventil
	Vattenbehållare
	Avrinningsgaller
	Uppsamlingskärl och sumpbehållare
1 gång i veckan (oftare om det är mycket smutsigt)	Tapp
	Koppsensor
	Insidan
	Bryggenhet
	Droppskål
	Kaffemaskinens front
1 gång i månaden	Ta ut och rengöra mjökventilen
	Bönbehållare
Vid behov/enligt uppmaning i display-en	Mjökledning (med rengöringsmedlet för mjökledningar)
	Avfetta bryggenheten (med rengöringstabletter)
	Avkalka kaffemaskinen


Rengöra för hand eller i diskmaskin

Bryggenheten får **inte** diskas i diskmaskin.

Rengör bryggenheten endast för hand med varmt vatten och **utan rengöringsmedel**.

Följande delar ska endast rengöras **för hand**:

- Täckskydd i rostfritt stål över centraltappen
- Bryggenhet
- Behållare för bönor och tillhörande lock

 Skaderisk på grund av för höga diskmaskinstemperaturer.

Delar kan bli oanvändbara (till exempel deformeras) vid rengöring i diskmaskin med en temperatur på över 55 °C.

Välj bara diskmaskinsprogram med en maximal temperatur på 55 °C för delar som kan diskas i maskin.


I diskmaskinen kan plastdelar ta färg av naturfärgmedel, till exempel i morötter, tomater och ketchup. Färgningen påverkar inte delarnas stabilitet.

Följande delar **tål maskindisk**:

- Uppsamlingskärl, lock och sumpbehållare
- Avrinningsgaller
- Centraltapp (utan täckskydd i rostfritt stål)
- Mjölkbhållare med lock
- Kopsensor
- Droppskål

- Skötselbehållare

- Vattenbehållare

 Risk för bränn- och skållningsskada på grund av heta delar eller heta vätskor.


Vid drift kan delar bli väldigt varma.

Om heta delar berörs, kan brännskador uppstå. De vätskor och ångan som kommer ut är mycket heta och kan orsaka brännskador.

Håll inga händer under tappnen medan varma drycker eller ånga kommer ut.

Låt kaffemaskinen svalna innan du rengör den.

Tänk också på att vattnet i uppsamlingskärlet kan vara väldigt varmt.

 Skador på grund av inträngande fukt.

Skaderisk! Ångan från en ångrengörare kan komma åt strömförande delar och orsaka kortslutning.

Använd inte en ångrengörare för att rengöra kaffemaskinen.

Regelbunden rengöring av kaffemaskinen är väldigt viktig, eftersom kafferester snabbt möglar. Mjölkrester kan surna och täppa till mjölkledningen.

Olämpliga rengöringsmedel

Alla ytor kan missfärgas eller förändras om de kommer i kontakt med olämpliga rengöringsmedel. Alla ytor är repkänsliga. Repiga glasytor kan under vissa omständigheter gå sönder.


Ta bort rester från sådana rengöringsmedel på en gång. Se till att eventuellt stänk från avkalkningen torkas bort direkt.

Rengöring och skötsel

För att undvika att ytorna skadas ska du undvika följande vid rengöring:

- rengöringsmedel som innehåller soda, ammoniak, syra eller klorid
- rengöringsmedel som innehåller lösningsmedel
- kalklösande rengöringsmedel (olämpligt för maskinfronten)
- rengöringsmedel för rostfritt stål
- maskindiskmedel (olämpligt för rengöring av maskinens front)
- rengöringsmedel för glas eller fönsterputsmedel
- Rengöringsmedel för glaskeramikhållare
- ugsnrengöringsmedel
- skurmedel i pulver eller flytande form och polermedel
- hårda disksvampar och borstar (till exempel grytsvampar) eller använda disksvampar som innehåller rester av skurmedel
- rengöringssvampar för glaskeramiska ytor
- vassa metallskrapor
- stålull eller rostfria stålbollar

Rengöra uppsamlingskärlet och sumpbehållare

 Risk för bränn- och skällningsskada på grund av heta delar eller heta vätskor.

Vid drift kan delar bli väldigt varma. Om heta delar berörs, kan brännskador uppstå. De vätskor och ångan som kommer ut är mycket heta och kan orsaka brännskador.

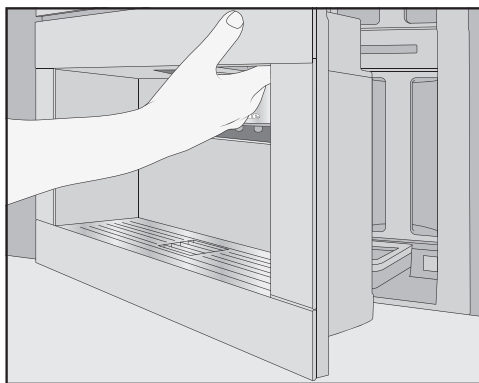
Om kaffemaskinen precis har spolats igenom ska du vänta en stund innan du tar ut uppsamlingskärlet.

Tänk också på att vattnet i uppsamlingskärlet kan vara väldigt varmt.

Rör inte kaffemaskinens varma delar.

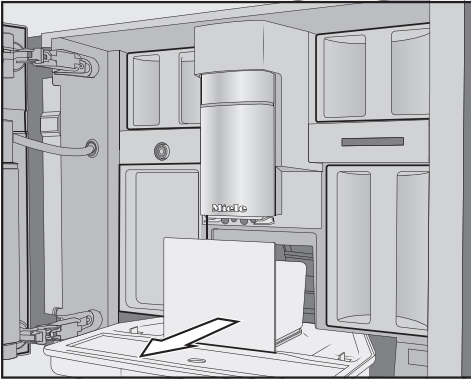
Rengör uppsamlingskärlet och sumpbehållaren **varje dag** för att förhindra att det börjar lukta och mögla.

Kaffemaskinen meddelar via displayen när uppsamlingskärlet och/eller sumpbehållaren är fulla och måste tömmas. Töm då både uppsamlingskärlet **och** sumpbehållaren. Du behöver inte ta bort locket från uppsamlingskärlet för att häla ut vattnet.



- Öppna kaffemaskinens lucka.

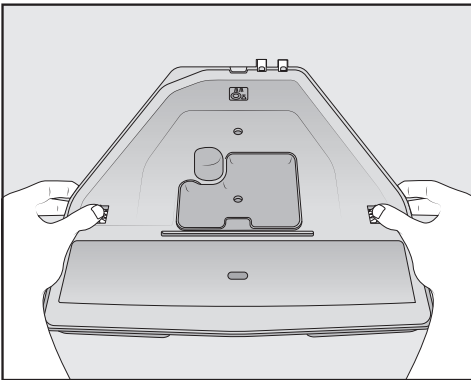
Rengöring och skötsel



- Ta ut uppsamlingskärlet och sumpbehållaren ur maskinen.
- Ta ut sumpbehållaren från uppsamlingskärlet och töm den.

Förutom kafferester kan det också finnas en del diskvatten i sumpbehållaren.

Demontera uppsamlingskärlet



De orangea clipsen kan inte tas bort.

- Ta bort uppsamlingskärlets lock: Tryck de orangefärgade clipsen utåt på båda sidor och ta loss locket.
- Ta bort locket.

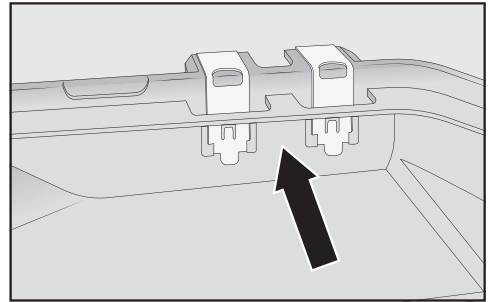
- Diska uppsamlingskärlet, locket och sumpbehållaren för hand med varmt vatten och diskmedel.

- Torka alla delar.

Tips! För att extra grundligt rengöra uppsamlingskärlet, locket och sumpbehållaren ska de med jämna mellanrum diskas i diskmaskin. Om uppsamlingskärlet är väldigt smutsigt så rengör du det först med en borste innan du sätter in det i diskmaskinen.

- Rengör kaffemaskinens insida under uppsamlingskärlet.

Rengöra uppsamlingskärlets kontakter

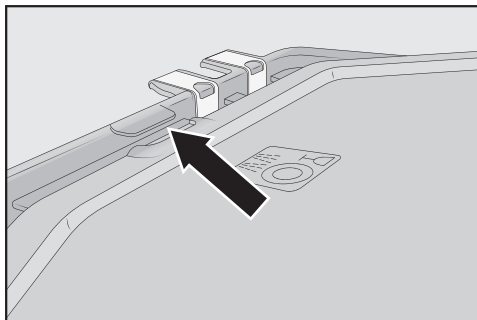


- Rengör kontakterna (metallplattorna) och mellanrummen ordentligt, till exempel med en borste.
- Torka alla delar.

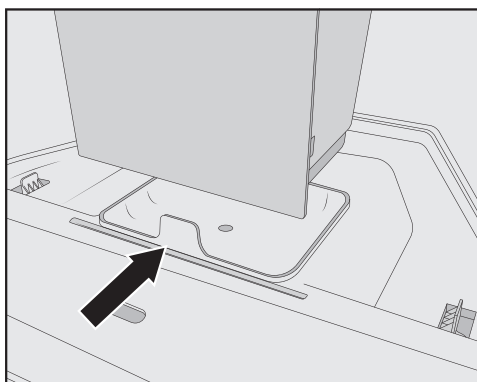
Endast med rena och torra kontakter kan sensorerna känna av korrekt om uppsamlingskärlet är fullt. Kontrollera kontakterna en gång i veckan.

Rengöring och skötsel

Sätta ihop uppsamlingskärlet



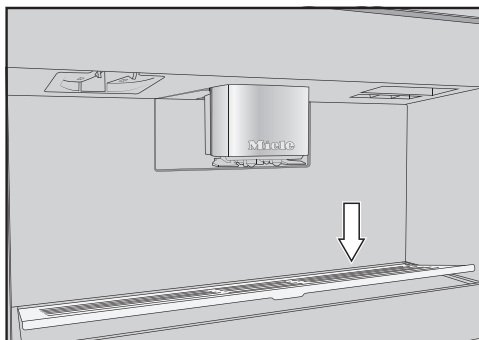
- Sätt på uppsamlingskärlets lock: Skjut locket under haken bredvid kontakterna och tryck på locket tills spärrarna på sidan hörbart sitter fast.



- Sätt sumpbehållaren på locket.
- Skjut in uppsamlingskärlet med sumpbehållaren i kaffemaskinen.
- Stäng luckan.

Rengöra avrinningsgallret

Rengör avrinningsgallret dagligen.

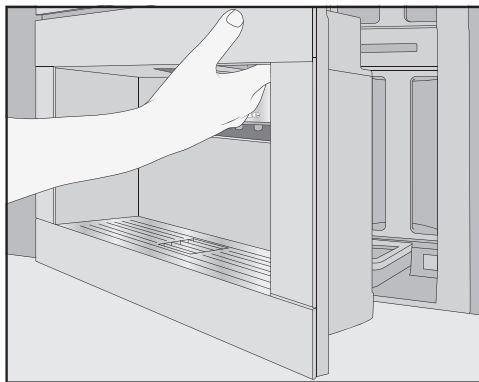


- Ta loss avrinningsgallret: Tryck på den bakre kanten så att den främre delen av plåten vinklas uppåt och lätt kan tas loss.
- Diska det för hand med varmt vatten och lite handdiskmedel.
- Torka sedan av det.
- Sätt tillbaka avrinningsgallret.

Tips! För att extra grundligt rengöra avrinningsgallret ska det med jämna mellanrum diskas i diskmaskin.

Rengöra vattenbehållaren

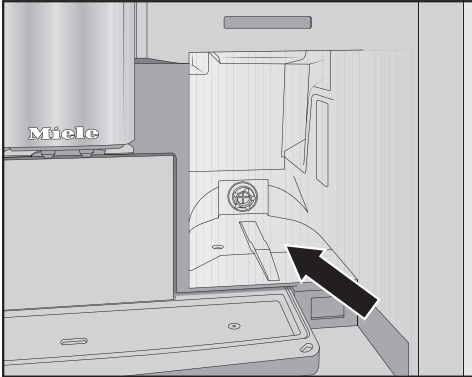
Rengör vattenbehållaren dagligen.



- Öppna kaffemaskinens lucka.
- Ta ur vattenbehållaren.
- Rengör vattenbehållaren för hand med varmt vatten och lite diskmedel.

- Skölj ur vattenbehållaren noggrant med rent vatten för att få bort eventuella rester av rengöringsmedlet.
- Torka vattenbehållarens utsida.

Tips! För att extra grundligt rengöra vattenbehållaren ska den med jämna mellanrum diskas i diskmaskin.



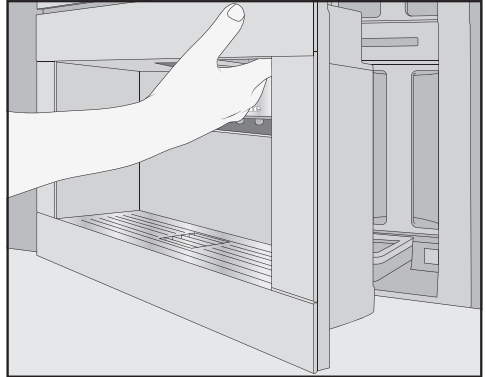
- Rengör och torka vattentankens avställningsyta.
- Fyll på färskt, kallt dricksvatten i vattenbehållaren.
- Skjut in vattenbehållaren i kaffemaskinen ända tills det tar stopp.
- Stäng luckan.

Rengöra centraltappen

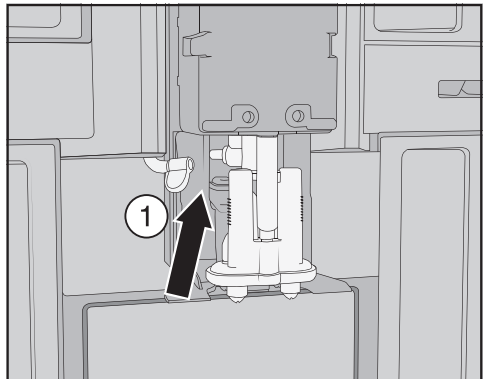
Rengör det rostfria skyddet på tappen endast för hand med varmt vatten och lite diskmedel.

Rengör alla delar på centraltappen åtminstone en gång i veckan.

Ta ut tappen

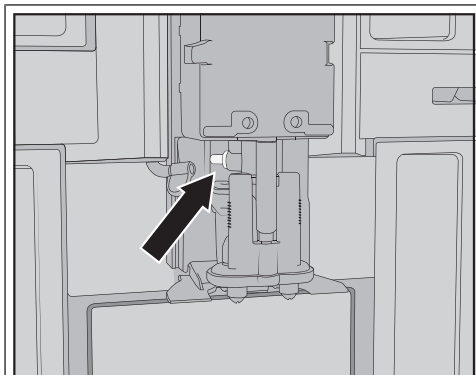


- Öppna kaffemaskinens lucka.
- Dra loss centraltappens rostfria täcksydd framåt.
- Rengör centraltappens täcksydd i rostfritt stål.



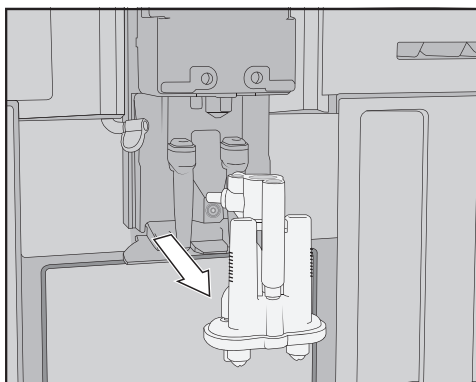
- Lossa mjölkledningen från tappenhetsen: Dra fästet ① åt vänster.

Rengöring och skötsel

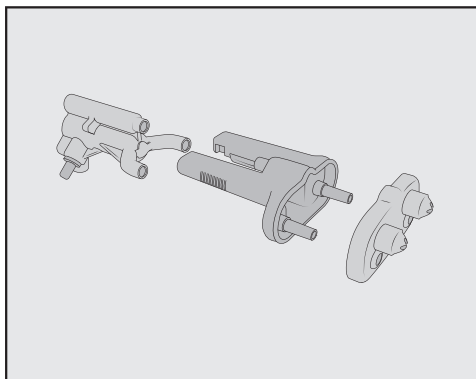


Mjölkkledningens anslutningsstycke ska **inte** följa med.

Rengör anslutningsstycket med en rengöringsborste om det behövs.



- Ta tag på sidan av tappenheten och dra loss den neråt.



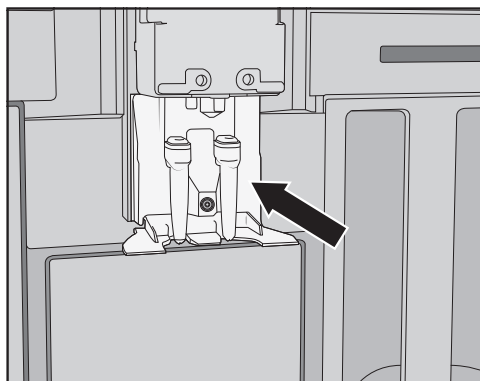
- Ta isär tappenheten i 3 delar: Lossa Y-stycket, tapparna och hållaren från varandra.

Rengöra centraltappen

Rengör det rostfria skyddet på tappenheten endast för hand med varmt vatten och lite diskmedel.

- Rengör alla delar ordentligt för hand.

Tips! För att extra grundligt rengöra alla delar på centraltappen, förutom täckskyddet i rostfritt stål, ska de med jämna mellanrum diskas i diskmaskin. På så vis avlägsnas kaffeavlagringar och mjölkrester effektivt.



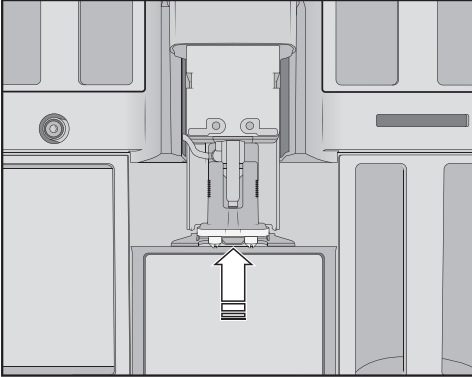
- Använd en fuktig trasa för att rengöra ytorna på tappenheten.

Sätta in tappenheten

Det är lättare att återmontera centraltappen om delarna har fuktats med vatten innan.

Se till att alla delar sitter ihop ordentligt.

- Sätt ihop tappenheten igen.
- Tryck ordentligt för att sätta ihop tappens dysor med hållaren.



- Sätt in tappenhetsen i kaffemaskinen.
- Anslut mjölkledningen.
- Sätt på täckskyddet i rostfritt stål igen.
- Stäng luckan.

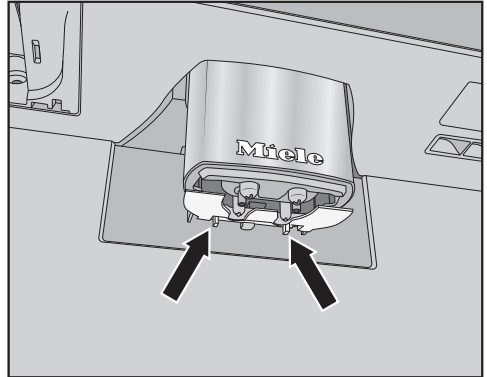
I displayen visas Sätt på skyddet till tap-
pen.

- Bekräfta med *OK*.

Rengöra koppensorn

Rengör koppensorn minst en gång i veckan (oftare om den är mycket smutsig).

Nertill på tappen finns koppensorn.



- Tryck ihop båda låshakarna (pilarna).
Koppensorn lossnar.

- Rengör koppensorn för hand med varmt vatten och lite diskmedel.

Tips! För att extra grundligt rengöra koppensorn ska den med jämna mellanrum diskas i diskmaskin.

- För att åter sätta fast koppensorn trycker du den nerifrån i hållaren på tappen.

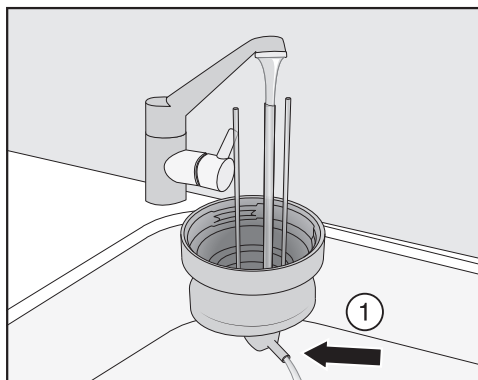
Rengöra mjölkbehållare med lock

Plocka isär och rengör mjölkbehållaren varje dag.

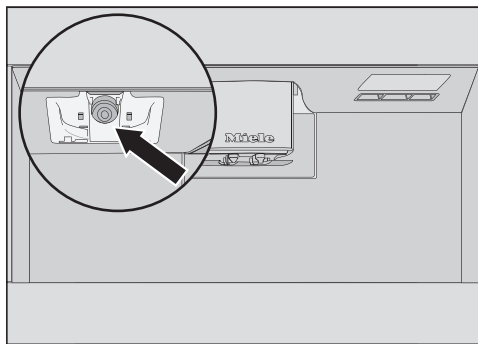
Diska både locket och glaset i diskmaskin eller för hand med varmt vatten och lite handdiskmedel.

- Ta ur och töm mjölkbehållaren.

Rengöring och skötsel



- Skölj mjölkledningen i locket under rinnande vatten innan du sätter in mjölkbehållarens lock i diskmaskinen.
- Om det inte rinner ut något vatten från anslutningsstycket ①, rengör anslutningsstycket med en rengöringsborste.
- Rengör glaskäret.
- Torka alla delar och torka framför allt av gängen på locket och på glaset med en ren trasa.
- Sätt sedan ihop mjölkbehållaren igen.



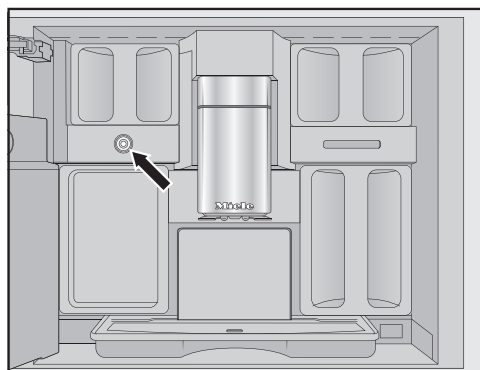
- Rengör mjölkbehållarens fästordning med en fuktig trasa.

Rengöra mjölkventilen (varje dag)

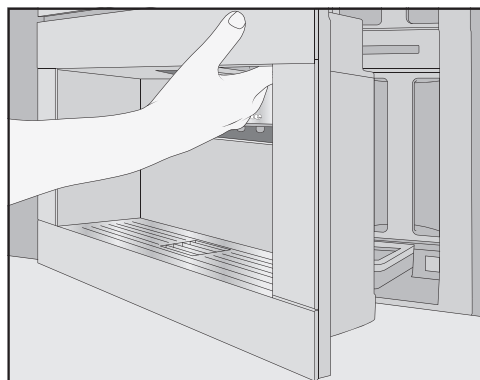
Mjölkventilens tätning kan skadas av vassa föremål och liknande.

Använd inga spetsiga eller kantiga föremål, till exempel knivar för att rengöra mjölkventilen.

Rengör mjölkventilen dagligen. Mjölkrester kan lagras på bulten av rostfritt stål och torka fast. Avlagringarna är svåra att få bort. Därför är det viktigt att regelbundet rengöra mjölkledningarna när de har använts.



Mjölkventilen sitter under vänster bönbehållare.



- Öppna kaffemaskinens lucka.

- Rengör mjölkventilen med en fuktig svamp eller mikrofibertrasa.
- Stäng luckan.

Ta ut och rengöra mjölkventilen (en gång i månaden)

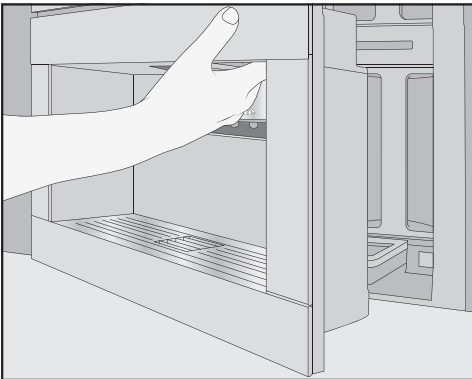
Mjölkventilen får bara tas ut när kaffemaskinen är avstängd. Starta **inte** kaffemaskinen när mjölkventilen är uttagen.

Ta ut och rengör mjölkventilen minst en gång per månad. Om det bara kommer het mjölk vid mjölkberedning eller om mjölken sprutar eller kommer ut i stötar så kan mjölkventilen vara igensatt. Rengör mjölkventilen oftare vid behov.

Ta ut mjölkventilen

Mjölkventilen får bara tas ut när kaffemaskinen är avstängd. Starta **inte** kaffemaskinen när mjölkventilen är uttagen.

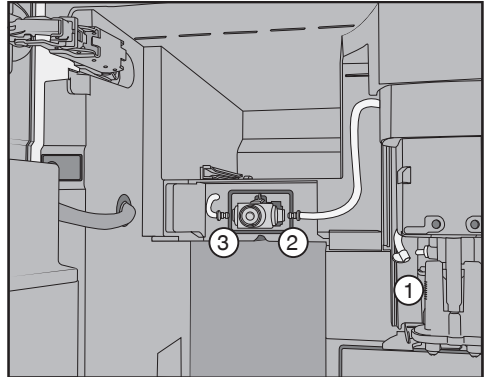
- Stäng av kaffemaskinen.



- Öppna kaffemaskinens lucka.
- Ta ut vänster bönbehållare och skötselbehållaren.
- Ta bort centraltappens täcksydd i rostfritt stål.



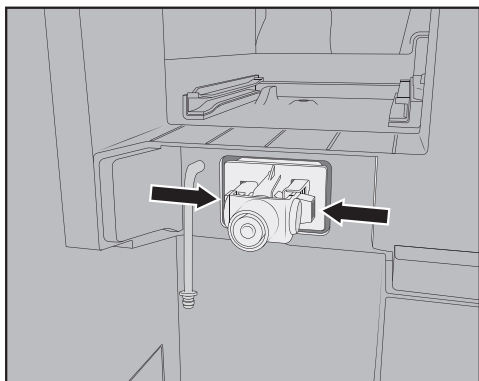
- Avlägsna mjölkventilens täcksydd: tryck på handtaget för att låsa upp skyddet. Uppe till höger på täcksyddet sitter en tagg med vilken du kan vrida ut täcksyddet.



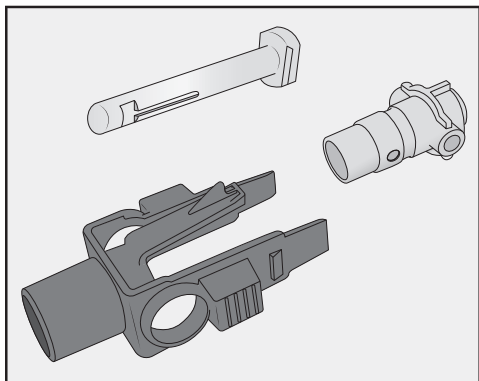
- Lossa mjölkledningarna från tappenhetsen på centraltappen ① och från mjölkventilens silikontätning ② och ③.
- Ta loss mjölkledningen ① som förbinder mjölkventilen med centraltappen.
- Skilj den kantiga formslangen och den runda slangen från varandra.
- Rengör slangarna under rinnande vatten.

Rengöring och skötsel

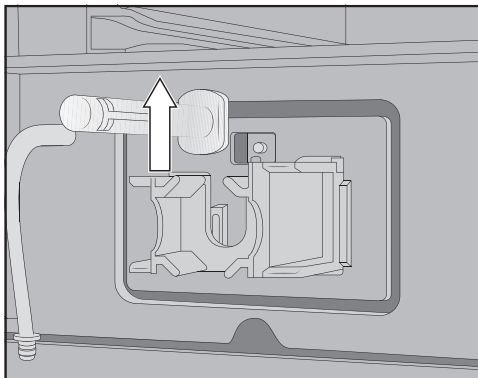
Dra **inte** loss anslutningsstyckena från slangen.



- Tryck på vänster och höger spärr på mjölkventilens hållare och dra loss hållaren framåt.



- Ta isär hållaren och silikontätningen.



- Ta ut bulten av rostfritt stål uppåt.

Rengöra mjölkventilen

Mjölkventilens täckskydd kan inte diskas i maskin.

Mjölkventilens täckskydd kan skadas om det diskas i maskin.

Rengör endast mjölkventilens täckskydd **för hand**.

Starta **inte** kaffemaskinen när mjölkventilen är uttagen.

- Rengör alla delar av mjölkventilen för hand.

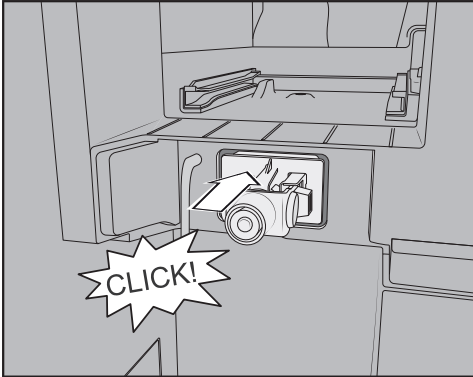
Tips! För att extra grundligt rengöra alla delar på mjölkventilen, förutom täckskyddet, ska de med jämna mellanrum diskas i diskmaskin.

Om mjölkrester har torkat fast på framsidan så blötlägger du den rostfria bulten i varmvatten med lite diskmedel.

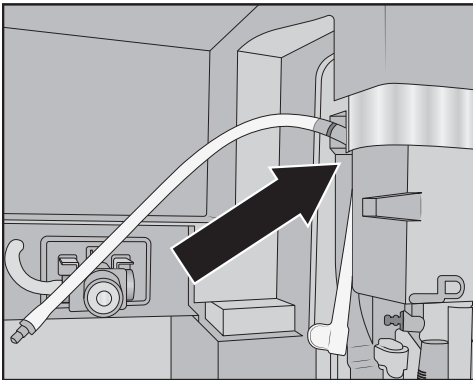
Sätta in mjölkventilen

Starta **inte** kaffemaskinen när mjölkventilen är uttagen.

- Sätt in bulten av rostfritt stål uppifrån.
- Sätt silikontätningen i mjölkventilens hållare.

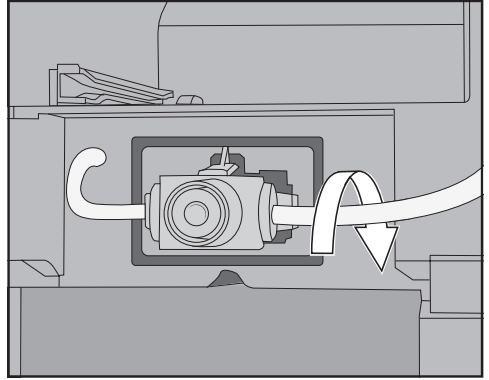


- Sätt in hållaren med silikontätningen tills det hörs att den sitter fast.

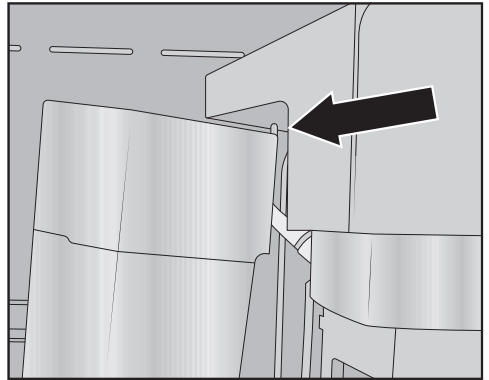


- Sätt ihop den kantiga formslangen och den längre mjölkledningen. Sätt nu först in formslangen uppe på centraltappen. Det svarta anslutningsstycket pekar bakåt.
- Anslut formslangens undre ände till tappenheten.

- Sätt in mjölkledningarna på vänster och höger sida i mjölkventilen. Skjut anslutningsstyckena tills det tar stopp i silikontätningen.
- Kontrollera om mjölkledningen ligger an mot höljet och att täckskyddet lätt kan sättas på.



Tips! Vrid mjölkledningen bakåt på det högra anslutningsstycket vid behov.



- Sätt in mjölkventilens täckskydd: Du gör detta genom att sätta taggen i det övre högra hörnet och vinklar skyddet bakåt tills det fäster ordentligt.
- Skjut tillbaka vänster bönbehållare och skötselbehållaren i kaffemaskinen.
- Sätt på centraltappens täckskydd i rostfritt stål.

Rengöring och skötsel

- Stäng luckan.

Nu kan du starta kaffemaskinen.

Rengöra behållare för kaffebö- nor

⚠ Skador på grund av felaktig användning och rengöring.

Om det kommer vätskor i behållaren för bönor kan det orsaka fel. Om delarna tas isär kan de gå sönder eller så fungerar mekaniken inte längre som den ska efter ihopbyggnad.

Ta inte isär bönbehållaren.

Doppa inte bönbehållaren i vätska, till exempel vatten som blandats med diskmedel.

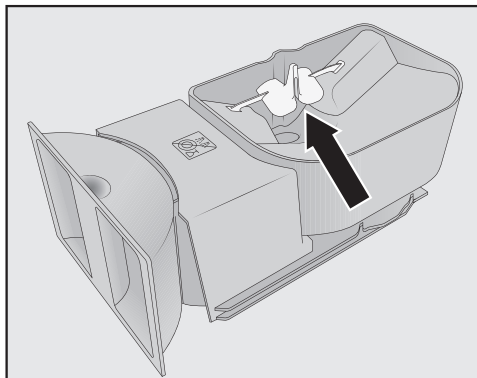
Kaffebönor innehåller fetter som kan bilda avlagringar på väggarna till bönbehållarna och förhindra att bönrorna åker ner i kvarnen som de ska. Rengör därför bönbehållarna med en mjuk trasa minst en gång per månad.

Vid behov kan du rengöra locken på bönbehållarna **för hand** med varmt vatten och lite diskmedel. Torka locken ordentligt innan du sätter tillbaka dem.

- Öppna kaffemaskinens lucka.
- Dra ut båda bönbehållarna ur kaffemaskinen.
- Rengör utrymmet för bönbehållarna i maskinen.

Tips! Använd en dammsugare för att få ut alla kafferester inuti.

- Ta loss locken och töm bönbehållarna.



Ta inte bort delar som gör att bönrorna åker ner i kvarnen (se pil).

- Rengör bönbehållarna och locken **för hand** med en fuktig trasa.
- Torka alla delar noggrant innan du åter fyller behållarna med kaffebönor.
- Sätt på locken igen.
- Skjut in bönbehållarna helt i kaffemaskinen.
- Stäng luckan.

Ta ut bryggenheten och rengör den för hand

De rörliga delarna i bryggenheten är infettade. Rengöringsmedel kan skada bryggenheten genom att ta bort fett.

Rengör bryggenheten endast för hand med varmt vatten och **utan rengöringsmedel**.

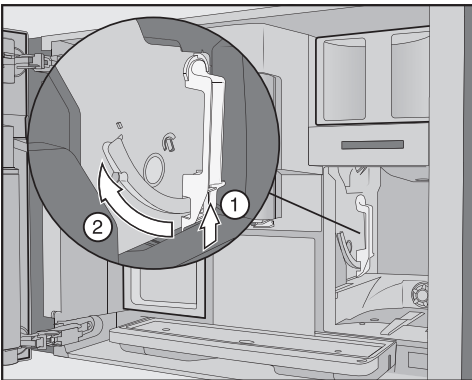
Ta ut och rengör bryggenheten **en gång i veckan**. Rengör området under bryggenheten en gång i veckan.

Ta ut bryggenheten

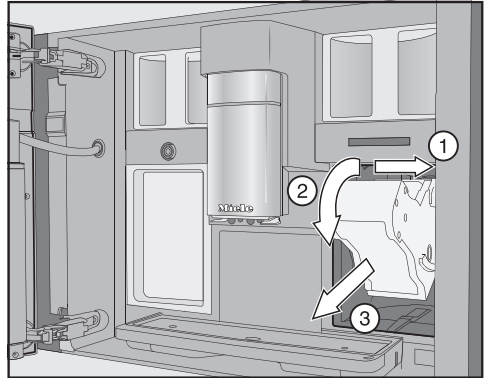
Ändra **inte** handtagets position på bryggenheten när den dragits ut. Eventuellt går det då inte längre att sätta in bryggenheten.



- Öppna kaffemaskinens lucka.
- Ta ur vattenbehållaren.



- Tryck på knappen nertill på bryggenhetens handtag ① och vrid det framåt ②.



- Dra först bryggenheten åt sidan ① och ta sedan ut den framåt ③. Fäll bryggenheten framåt ②.

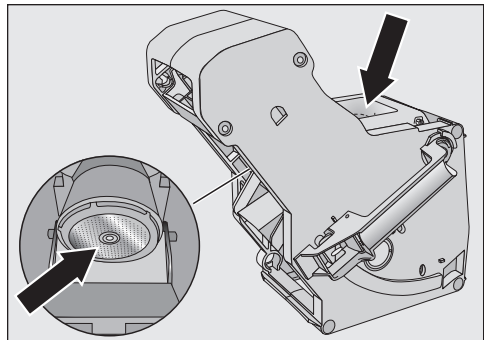
Om du inte kan dra ut bryggenheten eller om det är svårt och går trögt sitter den inte i grundposition (se avsnittet "Hur du klarar av mindre fel själv").

Rengöra bryggenheten

De rörliga delarna i bryggenheten är infettade. Rengöringsmedel kan skada bryggenheten genom att ta bort fett.

Rengör bryggenheten endast för hand med varmt vatten och **utan rengöringsmedel**.

- Rengör bryggenheten **för hand under rinnande varmt vatten** utan rengöringsmedel.

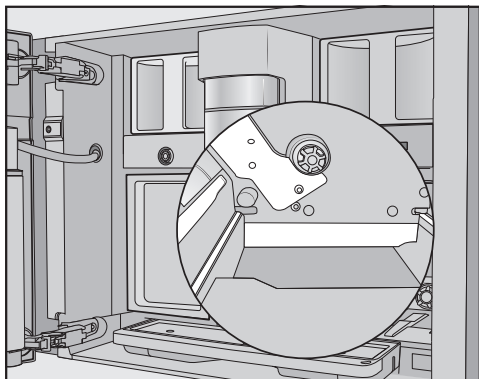


Rengöring och skötsel

- Skrapa bort kafferesterna från filtren. Ett filter finns i tratten. Ett annat finns till vänster om tratten.
- Torka av tratten så att det inte blir något kaffepulver kvar i den som kan klibba vid nästa kaffeberedning.

Rengöra insidan

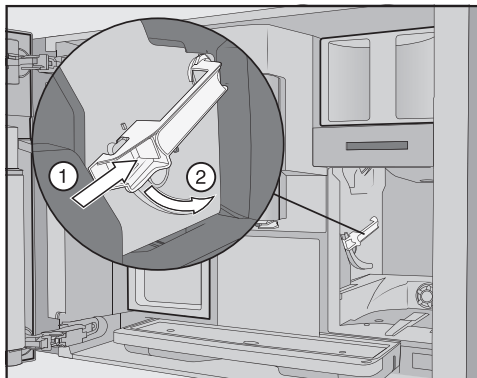
- Ta bort torra rester av kaffepulver, till exempel med en dammsugare.



- Använd en fuktig, ren trasa för att rengöra bryggenhetens utrymme. Se till att områdena som är ljusmarkerade på bilden, till exempel drivaxeln, görs rent särskilt ordentligt.

Sätta in bryggenheten

- Gör allt i omvänd följd vid insättning. Skjut in bryggenheten i kaffemaskinen. Fäll bryggenheten lätt framåt.



- Tryck på knappen nertill på bryggenhetens handtag ① och vrid det bakåt ②.

Tips! Om det inte går att vrida bryggenhetens handtag så trycker du till ordentligt på sidan av bryggenheten.

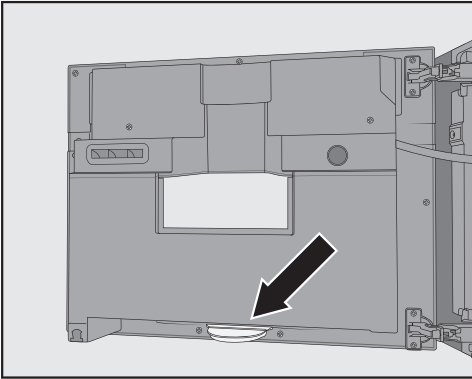
- Skjut in vattenbehållaren i kaffemaskinen.

När du tar ut och sätter in bryggenheten så faller det kaffepulver på uppsamlingskärlet.

- Ta ut uppsamlingskärlet och rengör locket.
- Skjut in uppsamlingskärlet i kaffemaskinen.
- Stäng luckan.

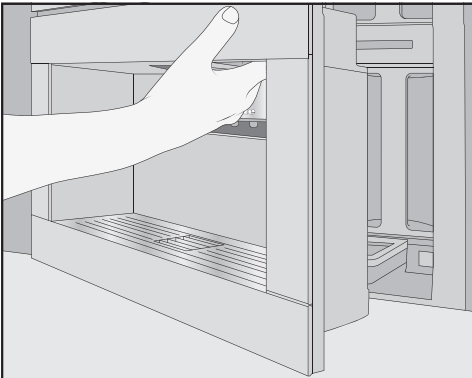
Rengöra inuti kaffemaskinen, insidan av luckan och uppsamlingskärlet

Rengör kaffemaskinens insida och front under den vanliga rengöringen. Rengör till exempel också området kring vattenbehållaren när du har tagit ut den.



Nere på insidan av kaffemaskinens lucka sitter uppsamlingskärlet.

Ta ut och töm detta regelbundet. Uppsamlingskärlet kan diskas i diskmaskin.



- Öppna kaffemaskinens lucka.
- Ta ut uppsamlingskärlet och rengör det.
- Ta ut följande från kaffemaskinens insida:
 - Vattenbehållare
 - Uppsamlingskärl
 - Skötselbehållare
 - Bryggenhet
 - Bönbehållare

Tips! Torra rester av kaffepulver tar du bort med en dammsugare.

- Rengör inuti kaffemaskinen och på luckans insida med en fuktig, ren svamp eller mikrofibertrasa.
- Torka ytorna torra med en mjuk trasa.
- Sätt in alla delar, inklusive uppsamlingskärlet.
- Stäng luckan.

Rengöra fronten

Ytorna kan bli förstörda eller ändras om smutsen får sitta kvar för länge. Det bästa är att alltid ta bort smuts direkt.

Se till att inget vatten hamnar bakom displayen.

Rengöra kaffemaskinens front efter avkalkning. Avlägsna stänk från avkalkningslösningen direkt.

Tips! Öppna kaffemaskinens lucka innan du rengör manöverpanelen. På detta sätt undviker du felaktig användning.

- Rengör kaffemaskinens front med en fuktig, ren svamp eller mikrofibertrasa.
- Torka ytorna torra med en mjuk trasa.

Tips! Du kan också rengöra fronten med Miele's mikrofibertrasa.

Skötselprogram

Följande skötselprogram finns:

- Spola igenom maskinen
- Spola igenom mjölkledningen
- Rengöra mjölkledningen
- Avfetta bryggenheten
- Avkalka kaffemaskinen

Genomför skötselprogrammet när displayen uppmanar dig att göra detta. Du kan när som helst starta skötselpro-

Rengöring och skötsel

grammen, så att kaffemaskinen inte måste rengöras vid en olämplig tidpunkt.

Tips! För att inte behöva tömma uppsamlingskärlet så ofta, så kan du ställa skötselbehållaren under tappan.

Öppna menyn Skötsel

- Tryck på touchknappen .

Du kan nu välja ett skötselprogram.

Spola igenom maskinen

När du har berett en kaffedryck, spolat kaffemaskinens ledningar före avstängning.

Du kan också starta Spola igenom maskinen manuellt.


Spola igenom mjölkledningen

När du har gjort en dryck med mjölk spolar kaffemaskinen automatiskt igenom mjölkledningen efter några minuter. Du kan också starta Spola igenom mjölkledningen manuellt.

Rengöra mjölkledningen


Mjölkledningen måste rengöras cirka en gång i veckan.

Skötselprogrammet Rengör mjölkledning-
en tar cirka 15 minuter.

- Tryck på touchknappen .
- Välj Rengör mjölkledningen.
- Bekräfta med *OK*.

Processen startas och olika meddelanden kommer att visas i displayen.

- Följ anvisningarna i displayen.

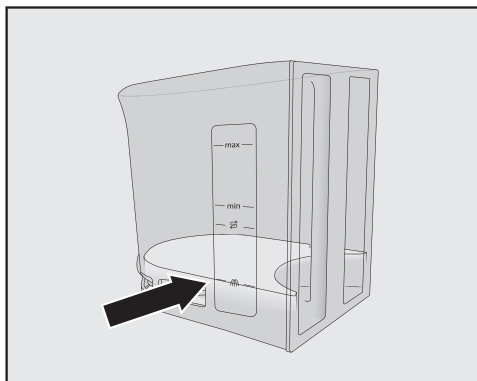
När Fyll på vattenbehållaren med rengöringsmedel och ljummet vatten upp till rengöringsmarkeringen  och sätt in den. Stäng luckan. visas i displayen gör du som följer:


För en så effektiv rengöring som möjligt rekommenderar vi att du använder Miele's rengöringsmedel för mjölkledning-
ningar.

Rengöringspulvret för mjölkledningar har utvecklats speciellt för Miele's kaffemaskiner och förhindrar följdskador.

Du kan beställa och köpa rengöringsmedlet för mjölkledningar hos Miele's återförsäljare, hos Miele's reservdelsavdelning och på Miele's hemsida.

- Sätt **2** portionsstickor för mjölkledningar i vattenbehållaren.



- Fyll på vattenbehållaren upp till markeringen  med ljummet vatten och rör om i vattnet.

Följ blandningsanvisningen på förpackningen till rengöringsmedlet. Fyll vattenbehållaren med angiven vattenmängd. Annars kan inte rengöringen utföras komplett.

- Sätt in vattenbehållaren igen.
- Stäng luckan.
- Följ anvisningarna i displayen.

- När displayen visar en uppmaning om detta sköljer du ur vattenbehållaren noggrant med rent vatten. Se till att det **inte** finns några rester av rengöringsmedel kvar i vattenbehållaren.
 - Fyll på dricksvatten i vattenbehållaren.
- Rengöringen är avslutad när dryckesmenyn visas i displayen.

Avfetta bryggenheten

Beroende på fetthalten i den använda kaffesorten kan bryggenheten bli igen-satt mer eller mindre snabbt. För aromatiska kaffedrycker och en fungerande kaffemaskin måste bryggenheten regelbundet fettas av.

För en så effektiv rengöring som möjligt rekommenderar vi att du använder Miele rengöringstabletter. Rengöringstabletterna för avfettning av bryggenheten har utvecklats speciellt för Miele kaffemaskiner och förhindrar följdskador.


Du kan beställa och köpa rengöringstabletterna hos Miele återförsäljare, hos Miele reservdelsavdelning och i Miele online-shop.

Efter 200 beredningar visar displayen ett meddelande om avfettning av bryggenheten.

- Bekräfta meddelandet med *OK*.

Detta meddelande visas tills bryggenheten har blivit avfettad.

Avfetta bryggenheten

- Tryck på touchknappen .
- Välj Avfetta bryggenheten och tryck på *OK*.

Skötselprogrammet startas.

- Följ anvisningarna i displayen.

I displayen visas Ta ur vattenbehållaren och bryggenheten. Rengör insidan. Diska bryggenheten för hand och sätt tillbaka den med tabletten i..

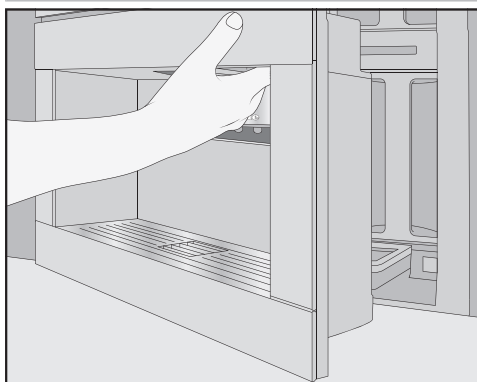
Rengöring och skötsel

Avfetta bryggenheten och göra rent insidan

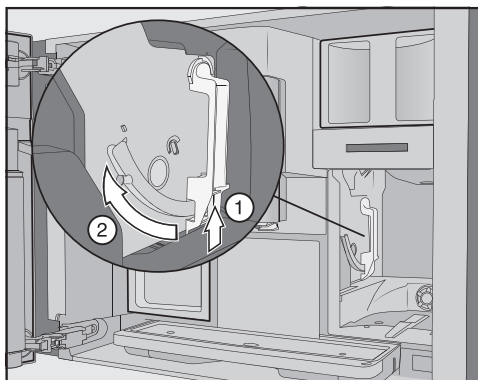
De rörliga delarna i bryggenheten är infettade. Rengöringsmedel kan skada bryggenheten genom att ta bort fett.

Rengör bryggenheten endast för hand med varmt vatten och **utan rengöringsmedel**.

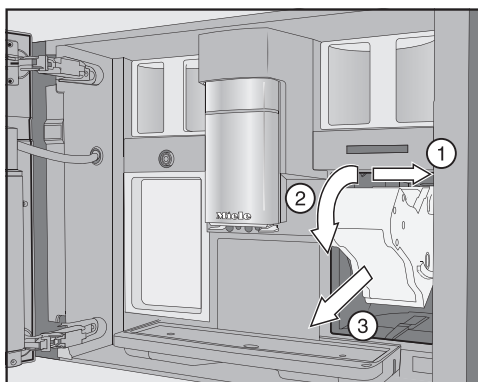
För en så bra kaffesmak som möjligt och för att förhindra att bakterier bildas ska bryggenheten göras rent en gång i veckan.



- Öppna kaffemaskinens lucka.
- Ta ur vattenbehållaren.



- Tryck på knappen nertill på bryggenhetens handtag ① och vrid det framåt ②.



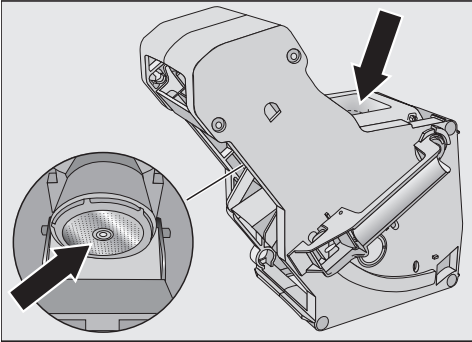
- Dra först bryggenheten åt sidan ① och ta sedan ut den framåt ②. Fäll bryggenheten framåt ③.

Om du inte kan dra ut bryggenheten eller om det är svårt och går trögt sitter den inte i grundposition (se avsnittet "Hur du klarar av mindre fel själv").

Ändra **inte** handtagets position på bryggenheten när den dragits ut. Eventuellt går det då inte längre att sätta in bryggenheten.

- Rengör bryggenheten **för hand under rinnande varmt vatten** utan rengöringsmedel.

Rengöring och skötsel

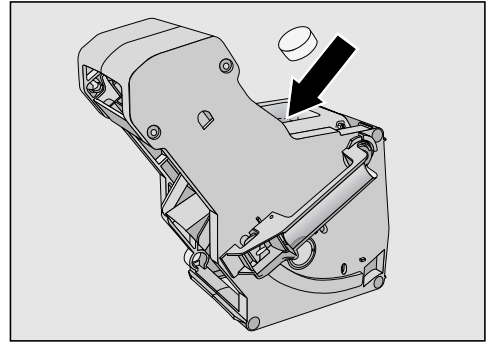


- Skrapa bort kafferesterna från filtren. Ett filter finns i tratten och ett annat finns till vänster om tratten.

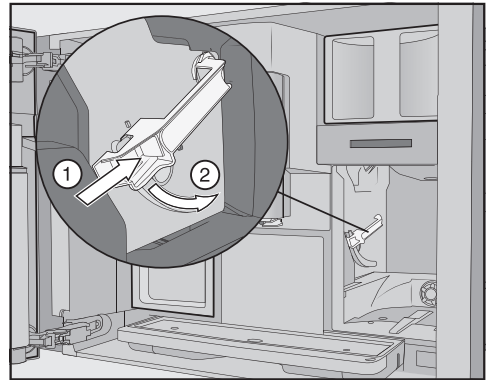
När du tar ut bryggenheten så faller det kaffepulver på uppsamlingskärlet.

- Ta ut uppsamlingskärlet och rengör locket.
- Rengör insidan av kaffemaskinen (se även avsnittet "Rengöring och skötsel – Ta ut bryggenheten och rengör den för hand"). Ta bort torra rester av kaffepulver med en dammsugare.

Lägg i rengöringstablett i bryggenheten



- Lägg rengöringstabletten upptill i bryggenheten (pil).
- Skjut in bryggenheten med rengöringstabletten i rakt i kaffemaskinen.



- Tryck på knappen nertill på bryggenhetens handtag ① och vrid det bakåt ②.
- Skjut in vattenbehållaren och uppsamlingskärlet med sumpbehållaren i kaffemaskinen.
- Stäng luckan.
- Följ instruktionerna i displayen.

Rengöringen är avslutad när dryckesmenyn visas i displayen.

Rengöring och skötsel

Avkalka kaffemaskinen

Skaderisk till följd av stänkande avkalkningslösning.

Känsliga ytor och/eller golv av naturmaterial kan skadas.

Avlägsna genast eventuellt stänk.

Kaffemaskinen kalkas igen vid användning. Hur snabbt maskinen kalkar igen beror på vattnets hårdhetsgrad. Kalkrester måste regelbundet avlägsnas.

Maskinen leder dig genom avkalkningsprocessen. I displayen visas olika meddelanden om vad du ska göra, till exempel tömma uppsamlingskärlet, fylla på vattenbehållaren och så vidare.

Avkalkningen **måste** göras och tar ungefär 35 minuter.

Du får ett meddelande i displayen när det börjar bli dags att avkalka kaffemaskinen. Kaffemaskinen visar det kvarstående antalet beredningar till nästa avkalkning.

■ Bekräfta meddelandet med *OK*.

När det inte längre är några beredningar kvar till avkalkning, blockeras kaffemaskinen.

Om du inte vill avkalka kaffemaskinen just då, stänger du av den. Först efter avkalkningen kan du göra en dryck igen.


Avkalka enligt displayanvisningarna

I displayen visas meddelandet Avkalka maskinen.

■ Bekräfta meddelandet med *OK*.

Processen startar.

■ Följ anvisningarna i displayen.

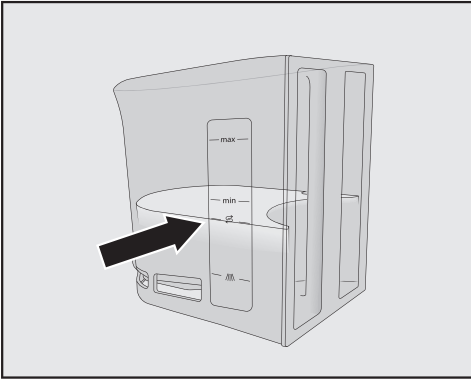
När Fyll vattenbehållaren med 2 avkalkningstabletter och ljummet vatten upp till avkalkningsmarkeringen  och sätt in den. Stäng luckan visas i displayen gör du som följer.


För ett så bra avkalkningsresultat som möjligt rekommenderar vi att du använder Miele's avkalkningstabletter. De har utvecklats speciellt för Miele's kaffemaskiner.

Andra avkalkningsmedel, som förutom citronsyra också innehåller andra syror och/eller som kan innehålla till exempel klorider kan skada produkten. Dessutom kan det hända att resultatet inte blir optimalt om avkalkningslösningens koncentration inte är korrekt.

Du kan beställa och köpa avkalkningstabletterna hos Miele's återförsäljare, hos Miele's reservdelsavdelning och i Miele's online-shop.

Du behöver **2** avkalkningstabletter till avkalkningen.



- Fyll på vattenbehållaren upp till markeringen  med ljummet vatten.
- Lägg **2** avkalkningstabletter i vattenbehållaren.

Följ blandningsanvisningen på förpackningen till avkalkningstabletterna. Fyll vattenbehållaren med angiven vattenmängd. Annars kan inte avkalkningen utföras komplett.

Avkalka kaffemaskinen

- Sätt in vattenbehållaren igen.
- Följ instruktionerna i displayen.

När Skölj ur vattenbehållaren, fyll på den och sätt in den. Stäng luckan. visas i displayen:

- Skölj ur vattenbehållaren noggrant med rent vatten. Se till att det **inte finns några** rester kvar av avkalkningsmedel i vattenbehållaren. Fyll på dricksvatten i vattenbehållaren.

Avkalkningen är avslutad när dryckesmenyn visas i displayen.

Hur du klarar av mindre fel själv

Du kan själv åtgärda de flesta fel och störningar som uppstår vid daglig användning av din produkt. I många fall kan du då spara tid och kostnader eftersom du inte behöver kontakta Miele service.

Under www.miele.se/c/hjalp-och-produktinformation-2303.htm får du mer information om hur du själv kan åtgärda fel.

Nedanstående tabeller är till hjälp för att hitta orsaken till ett fel och åtgärda det.

Meddelanden i displayen

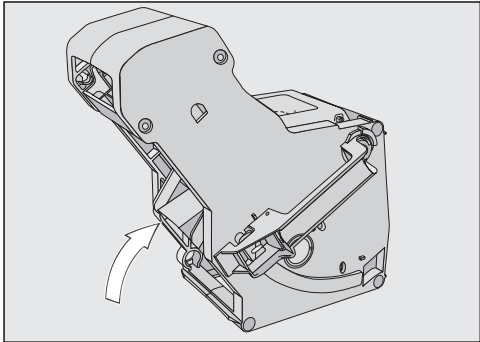
Felmeddelanden måste bekräftas med *OK*. Även om störningen är åtgärdad kan alltså meddelandet visas i displayen.

Följ instruktionerna i displayen för att åtgärda störningen.

Om felmeddelandet visas igen, kontakta Miele service.

Problem	Orsak och åtgärd
F1, F2, F80, F82 F353, F354	Det föreligger ett fel. ■ Stäng av kaffemaskinen. Vänta cirka 1 minut innan du startar maskinen igen.
F74, F77 F225, F226 F235, F353, F354	Det föreligger ett fel. ■ Stäng av kaffemaskinen. Vänta cirka 2 minuter innan du startar maskinen igen.

Hur du klarar av mindre fel själv

Problem	Orsak och åtgärd
<p>F73 eller Kontrollera bryggenheten</p>	<p>Bryggenheten kan inte placeras i grundposition eller så är bryggenheten smutsig. Kaffepulvret kan inte pressas.</p> <ul style="list-style-type: none">■ Kontrollera att du kan ta ut bryggenheten.■ Om du kan ta ut bryggenheten så rengör du den under rinnande vatten.  <ul style="list-style-type: none">■ Skjut in bryggenhetens sumputkast i grundposition (se bilden).■ Sätt in vattenbehållaren och stäng luckan. Sätt inte in bryggenheten. Starta kaffemaskinen. <p>Bryggenhetens motor initialiseras och placeras i grundposition.</p> <ul style="list-style-type: none">■ Om meddelandet Sätt in bryggenheten visas så sätter du in bryggenheten i kaffemaskinen igen. Stäng luckan.■ Om du inte kan ta ut kaffemaskinens bryggenhet så stänger du av kaffemaskinen. Vänta cirka 2 minuter innan du startar maskinen igen.
<p>Ett skötselprogram avbryts i förtid och displayen visar meddelandet Skjut in vattenbehållaren fram till spärrlåget.</p>	<p>Vattenbehållaren har inte fyllts och satts in på rätt sätt.</p> <ul style="list-style-type: none">■ Kontrollera att du har använt rätt markering. <p>Symbolerna på vattentanken markerar nödvändig vattenmängd för skötselprogrammen Avkalka maskinen: ☞ och Rengör mjölkledningen: ☞☞☞ .</p> <ul style="list-style-type: none">■ Häll i vatten till markeringen och starta avkalkningen på nytt.

Hur du klarar av mindre fel själv

Problem	Orsak och åtgärd
F233	<p>Koppsensorn är inte isatt eller inte helt korrekt isatt. Medan tappen åker uppåt och koppsensorn stöter emot t.ex. en kopp, förlorar koppsensorn sin referensposition.</p> <ul style="list-style-type: none">■ Bekräfta meddelandet med <i>OK</i>.■ Sätt in koppsensorn igen. <p>Koppsensorn är inaktiv fram tills kaffemaskinen startas nästa gång och centraltappen stannar i det första läget. Koppsensorn initialiseras på nytt vid nästa inkoppling.</p>
F 307 eller Ta ur mjölkventilen och gör rent den.	<p>Det föreligger ett fel i mjölkventilen.</p> <ul style="list-style-type: none">■ Ta ut och rengör mjölkventilen (se avsnittet “Rengöring och skötsel – Ta ut och rengör mjölkventilen”).

Kaffemaskinen betar sig inte som den ska

Problem	Orsak och åtgärd
Displayen förblir släckt när kaffemaskinen startas med knappen På/Av ①.	<p>Du tryckte inte tillräckligt länge på knappen På/Av ①.</p> <ul style="list-style-type: none">■ Tryck på På/Av ① i minst 3 sekunder.
	<p>Stickproppen sitter inte ordentligt i vägguttaget.</p> <ul style="list-style-type: none">■ Sätt i stickproppen i vägguttaget.
	<p>Säkringen till huvudströmmen har gått eftersom kaffemaskinen, huvudströmmen eller någon annan maskin är trasig.</p> <ul style="list-style-type: none">■ Dra ut kaffemaskinens stickpropp ur vägguttaget.■ Ring en elektriker eller kundtjänst.
Belysningen tänds inte efter att kaffemaskinen startats.	<p>Belysningen har stängts av.</p> <ul style="list-style-type: none">■ Starta belysningen (se kapitel “Inställningar”, avsnitt “Belysning”).
	<p>Belysningen är trasig.</p> <ul style="list-style-type: none">■ Kontakta Miele service.
Kaffemaskinen reagerar inte på manövrering i displayen.	<p>Det föreligger ett fel.</p> <ul style="list-style-type: none">■ Tryck på knappen På/Av ① tills displayen stängs av och kaffemaskinen startas på nytt.

Hur du klarar av mindre fel själv

Problem	Orsak och åtgärd
Kaffemaskinen stängs plötsligt av.	<p>Avstängningstiden som programmerats vid leverans (20 minuter) eller den avstängningstid som du programmerat har löpt ut.</p> <ul style="list-style-type: none">■ Vid behov ställer du in avstängningstiden på nytt (se avsnittet "Inställningar", avsnitt "Timer"). <p>Stickproppen sitter inte ordentligt i vägguttaget.</p> <ul style="list-style-type: none">■ Sätt i stickproppen i vägguttaget.
Touchknapparna reagerar inte. Det går inte att längre att använda kaffemaskinen.	<p>Det föreligger ett fel.</p> <ul style="list-style-type: none">■ Bryt strömmen till kaffemaskinen antingen genom att dra ur stickproppen eller skruva ur säkringen.
Fastän inga drycker bereds, eller kaffemaskinen är avstängd, hörs en fläkt.	<p>Detta är inget fel. Fläkten i kaffemaskinen går efter dryckesberedningen tills insidan är tillräckligt avfuktad.</p>
Det går inte att ta ut kaffemaskinens bryggenhet.	<p>Bryggenheten står inte i i grundpositionen.</p> <ul style="list-style-type: none">■ Vrid eventuellt tillbaka bryggenhetens handtag till grundpositionen. Stäng luckan.■ Stäng av kaffemaskinen.■ Vänta ca. 1 minut innan du startar kaffemaskinen igen. <p>Bryggenhetens motor initialiseras och placeras i grundposition.</p> <ul style="list-style-type: none">■ Upprepa eventuellt stegen igen.

Hur du klarar av mindre fel själv

Problem	Orsak och åtgärd
Bryggningen av kaffespecialiteter avbryts flera gånger om och meddelandet visas. Fyll på behållaren för bönor visas .	Detta är inget fel. Bryggheten känner inte av kaffepulvret. Vissa kaffesorter ger ett kaffepulver med låg volym när det mals. Oftast är då malgraden inställd på fin och malmängden på minimal. ■ Bekräfta meddelandet med <i>OK</i> . Om meddelandet visas på alla kaffespecialiteter: ■ Ställ in en grövre malgrad (se avsnittet “Ställa in malgrad”). ■ Välj en högre malmängd. Ta hänsyn till eventuellt ändrade kaffespecialiteter i “Profiler”.
	Om meddelandet bara visas när du gör vissa kaffespecialiteter: ■ Kontrollera inställningarna för malmängd för just denna kaffespecialitet (se avsnittet “Malmängd”). Välj en högre malmängd. ■ Eventuellt kan du också ställa in malgraden lite grövre.
Dryckesberedningen avbryts i förtid, trots att det står ett kärl under centraltappen.	Detta är inget fel. Om kärlet har en stor öppning (till exempel en stor kopp), så att koppens sensor inte berör kärlets kant, så avbryts drycken. Använd ett annat kärl eller ställ kärlet så att dess kant berörs av sensorn.
Kaffemaskinen startas inte fast timerinställningen inkoppling kl. är aktiverad.	Driftspärren är aktiverad. ■ Avaktivera driftspärren.
	Du har inte valt den veckodag som är idag. ■ Kontrollera timerinställningarna och ändra dessa vid behov. Kaffemaskinen har inte använts tre gånger efter varandra efter det att den automatiskt har startats (semesterläge). ■ Starta kaffemaskinen och gör en dryck.
Du brygger hetvatten eller te och det kommer ånga istället för vatten.	Troligen är höjden felaktigt inställd. ■ Ändra inställningen av höjden (Inställningar Höjd). ■ Om det behövs kan du också ändra dryckens temperaturinställning (Parameter) verändern.

Hur du klarar av mindre fel själv

Problem	Orsak och åtgärd
Det är svårt att se något på displayen.	Ljusstyrkan är för lågt inställd. ■ Ändra inställningen (se avsnittet “Inställningar”).
Displayen lyser men kaffemaskinen värms inte upp och bereder inga drycker.	Demoläget har aktiverats för att kunna visa upp kaffemaskinen hos återförsäljare eller i en utställningsmonter. ■ Avaktivera demoläget (se “Inställningar”).

Otillfredsställande resultat

Problem	Orsak och åtgärd
Kaffet är inte tillräckligt varmt.	Koppen är inte förvärmad. Ju mindre och tjockare koppen är, desto viktigare är det att förvärma den. ■ Förvärm koppen, till exempel med varmt vatten.
	Bryggtemperaturen är för låg. ■ Ställ in en högre brygningstemperatur.
	Bryggenhetens filter är igensatta. ■ Ta ut bryggenheten och rengör den för hand ■ Avfetta bryggenheten.
Högre ljud än vanligt hörs vid malning.	Kaffebönorna tog slut under malningen. ■ Fyll på bönbehållaren med färska bönor.
	Mellan kaffebönorna kan det finnas främmande föremål, t.ex. plast eller stenar. ■ Stäng genast av kaffemaskinen. Kontakta Miele service.
Kaffet rinner för snabbt ner i koppen.	Malgraden är för grov. ■ Ställ in en finare malgrad (se avsnittet “Kaffenjutning enligt dina önskemål - Malgrad”).
Kaffet rinner för långsamt ner i koppen.	Bryggenheten är igensatt. ■ Avfetta bryggenheten (se avsnittet “Rengöring och skötsel – Avfetta bryggenheten och rengör insidan”).
Det bildas ingen crema på kaffet eller espresson.	Kaffebönorna är inte längre färska. Om rostade kaffebönor förvaras öppet under en för lång tid avviker kol-dioxiden allt eftersom ur kaffebönorna. Därför bildas ingen crema längre under beredningen. Du kan såklart fortsätta att använda kaffebönorna.

Hur du klarar av mindre fel själv

Problem	Orsak och åtgärd
Kaffet smakar för svagt. Kaffesumpen i sumpbehållaren är kladdig och ser samtidigt smulig ut.	<p>Det bryggs för lite kaffepulver eftersom det åker inte ner tillräckligt med kaffeböner i kvarnen. Använder du en mörkare rostning? Väldigt mörkt rostade kaffeböner är ofta oljiga. Dessa fetter kan bilda avlagringar på väggarna till bönbehållarna och förhindra att bönorna åker ner i kvarnen som de ska. Använder du en kaffesort med väldigt grova böner eller olika bönstorlekar? Eventuellt kläms bönorna ihop och bildar klumpar.</p> <ul style="list-style-type: none">■ Rengör bönbehållaren oftare om du använder mörkare och oljigare kafferostningar.■ Dra ut bönbehållaren och skaka bönbehållaren om du använder kaffesorter med väldigt grova böner eller olika bönstorlekar.■ Prova andra kaffesorter vid behov.
Kaffet rinner inte jämnt ur båda tapparna. Vid beredning med mjölk skvätter det.	<p>Kafferester i tappnen hindrar kaffe och mjölk från att rinna ut ordentligt.</p> <ul style="list-style-type: none">■ Ta isär centraltappen och rengör alla delar, förutom täcksyddet i rostfritt stål, i diskmaskin. Denna rengöring ska göras en gång i veckan.
Konsistensen på mjölkskummet är inte bra.	<p>Mjölktemperaturen är för hög. Bra mjölkskum kan endast göras med kall mjölk (< 10 °C).</p> <ul style="list-style-type: none">■ Kontrollera mjölktemperaturen i mjölkbehållaren. <p>Mjölkleddningen är igensatt och/eller mjölkventilen är smutsig.</p> <ul style="list-style-type: none">■ Ta ut och rengör mjölkventilen.

Under www.miele.se/c/hjalp-och-produktinformation-2303.htm och www.miele.se/c/reservdelar-och-tillbehor-24.htm får du mer information om hur du själv kan åtgärda fel och om Miele's reservdelar.

Mieles garanti

Garantitiden för produkten är två år.

Du hittar mer detaljerad information om garantivillkoren i garantihäftet.

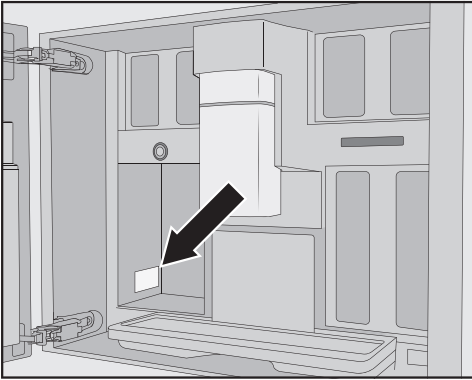
Få hjälp vid eventuella störningar

Om det uppstår fel som du själv inte kan åtgärda, var god kontakta din Miele återförsäljare eller Miele service.

Miele service kan du boka online under www.miele.se/service.

Du hittar kontaktuppgifterna på baksidan av den här anvisningen.

Service behöver modellbeteckning och tillverkningsnummer. Båda dessa uppgifter finns på typskylten.



Tillbehör

Du kan beställa och köpa ytterligare tillbehör hos Miele's återförsäljare, hos Miele's reservdelsavdelning och i Miele's online-shop.


- **Mikrofibertrasa**
för att ta bort fingeravtryck och lättare smuts.
- **Rengöringsmedel för mjölkledningarna**
för att rengöra mjölksystemet
- **Rengöringstabletter**
för att avfetta bryggenheten
- **Avkalkningstabletter**
för att avkalka vattenledningarna
- **CJ Jug 1,0 l**
kanna för kaffe eller te (kannfunktion)
- **Miele Black Edition one for all**
hela kaffeböner – perfekt lämpat för att brygga espresso, caffè crema och kaffespecialiteter med mjölk
- **Miele Black Edition Espresso**
hela kaffeböner – perfekt lämpat för espressodrycker
- **Miele Black Edition Café Crema**
hela kaffeböner – perfekt lämpat för kaffedrycker
- **Miele Black Edition Decaf**
hela kaffeböner – perfekt lämpat för att göra kaffespecialiteter utan koffein

Leveransinnehållet kan skilja sig mellan olika länder och olika modeller. På Miele's hemsida, hos Miele's reservdelsavdelning och hos Miele's återförsäljare får du reda på vilka tillbehör samt medel för rengöring och skötsel som finns i ditt specifika land.

Elanslutning


Kaffemaskinen är som standard "anslutningsklar" för anslutning till ett godkänt jordat uttag.

Installera kaffemaskinen på så vis att vägguttaget enkelt kan komma åt. Om det inte är möjligt, se till att det på installationsplatsen finns en avskiljningsanordning för varje pol.

 Brandfara på grund av överhettning.

Grenuttag och förlängningskablar kan leda till överbelastning på kablarna om de används med kaffemaskinen. Använd av säkerhetsskäl inga grenuttag, förlängningskablar, adaptrar och/eller så kallade energisparkontakt.

Elanslutningen måste utföras enligt VDE 0100.

Av säkerhetsskäl rekommenderar vi användning av en jordfelsbrytare av typen  i den tilldelade installationen för kaffemaskinens elektriska anslutning på uppställningsplatsen.

En skadad anslutningskabel får bara ersättas med en speciell anslutningskabel av samma modell (kan beställas hos Miele service). Av säkerhetsskäl får kabeln bara bytas av en auktoriserad specialist eller av Miele service.

Uppgifter om anslutningseffekt finns på typskylten.

Säkringen måste vara på minst 10 A. Jämför uppgifterna med uppgifterna för elanslutningen på uppställningsplatsen. Hör efter med en elektriker vid tveksamhet.

Det är möjligt att tidvis eller permanent använda en fristående eller icke nätsynkron energiförsörjningsenhet (till exempel fristående elnätverk, backupsystem). Driften förutsätter att energiförsörjningsenheten följer föreskrifterna enligt EN 50160 eller liknande.

De skyddsåtgärder som ska tas på uppställningsplatsen och i denna Miele-produkt vad gäller funktion och arbetssätt måste även säkerställas i fristående respektive icke nätsynkron drift. Vid behov ska åtgärderna ersättas med likvärdiga åtgärder i installationen. Exempelvis enligt det som står i aktuell publicering från VDE-AR-E 2510–2.

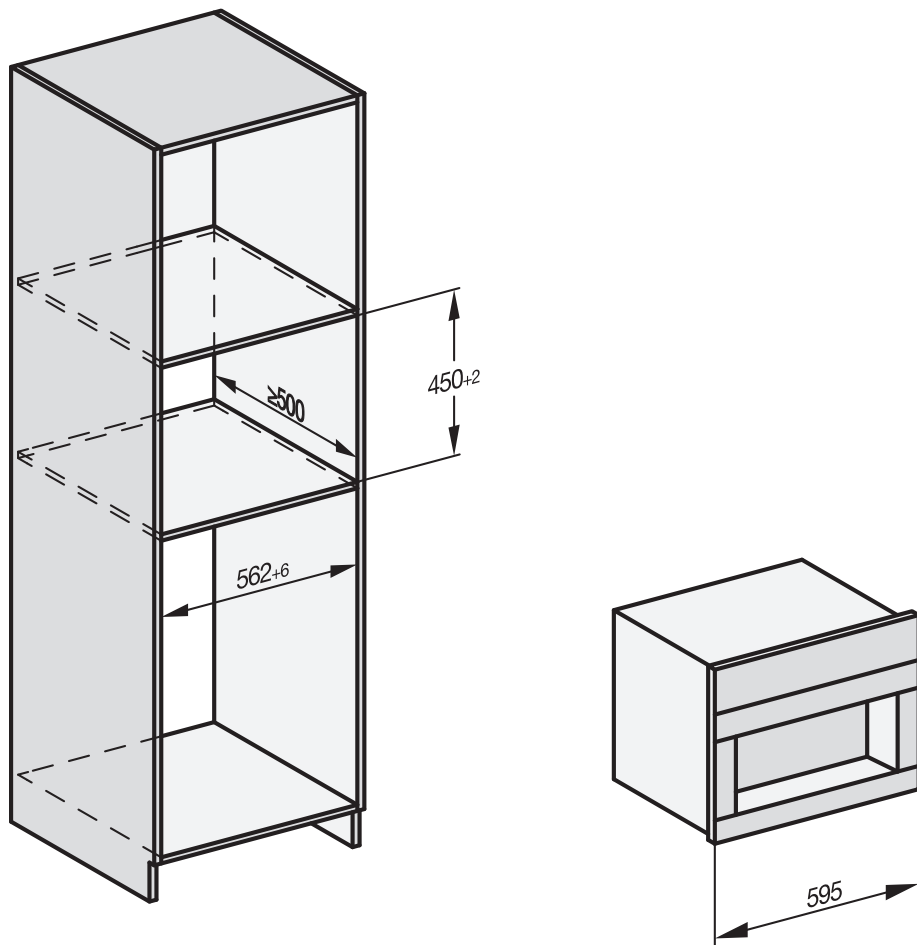
Installation

Inbyggnadsmått

Inbyggnad i ett högskåp

Håll en minsta inbyggnadshöjd på 850 mm.

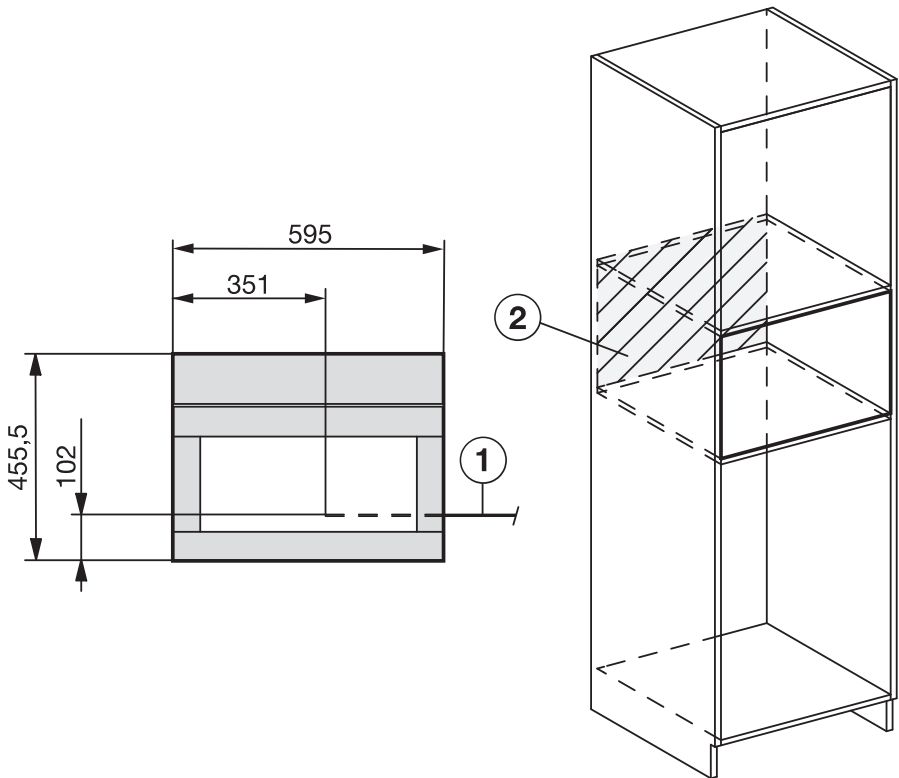
Alla mått är angivna i mm.



Kaffemaskinen kan kombineras med andra inbyggnadsprodukter från Miele. Om detta görs är det viktigt att det finns en avgränsande mellanskiva under kaffemaskinen. För kombination med en inbyggd mat- och porslinsvärmare/vakuumpförpackare behövs ingen mellanskiva.

Installation och anslutningar


Alla mått är angivna i mm.



- ① Nätanslutningskabel
- ② Ingen elanslutning inom detta område


Installation

Bygga in kaffemaskinen

 Risk för skador på grund av felaktig användning.

Personer kan skadas om kaffemaskinen inte är inbyggd och därmed inte har säkrats.

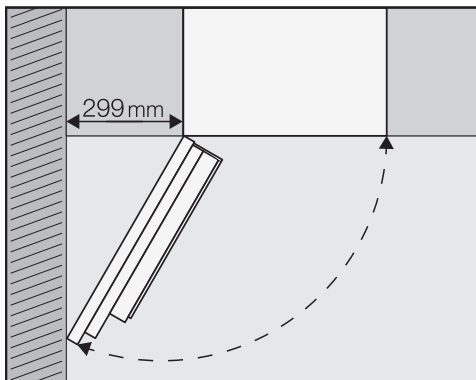
Använd bara kaffemaskinen när den är inbyggd.

 Risk för skador på grund av felaktig användning.

Kaffemaskinen fungerar inte heller som den ska om inte angiven temperatur i uppställningsrummet hålls.

Använd bara kaffemaskinen i omgivande temperaturer på +16 °C till +38 °C.

Håll en minsta inbyggnadshöjd på 850 mm.



Tips! Om ett avstånd på minst 299 mm hålls mellan kaffemaskinen och väggen kan luckan öppnas mer och användningen blir enklare. Detta gör till exempel att den vänstra bönbehållaren enklare kan tas ut.

För inbyggnad behöver du en skruvmejsel av storleken TX 20.

Tips! Det är bra att ställa kaffemaskinen på samma höjd som inbygg-nadsnischen. På så vis är det lättare att ansluta kaffemaskinen till elnätet.

Elanslutning

Se anvisningarna i avsnittet "Elanslutning".

- Anslut kaffemaskinen till elnätet.

Sätta in och rikta kaffemaskinen

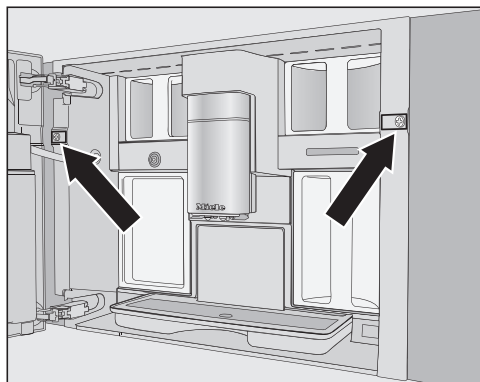
När du skjuter in kaffemaskinen i nischen, se till att elanslutningen inte kläms eller skadas.

- Skjut in kaffemaskinen ända tills det tar stopp.
- Kontrollera att kaffemaskinen står rakt och i mitten av inbyggnadsnischen. Rikta om den vid behov.

Justera aldrig luckans gångjärn för att rikta kaffemaskinen. Eventuellt kan mjölkbehållaren inte längre sättas in ordentligt och mjölkberedningen fungerar då inte som den ska.

Skruva ihop kaffemaskinen med inbyggnadsskåpet.

- Öppna kaffemaskinens lucka.



I leveransen ingår 2 skruvar TX20 (25 mm).

- Fäst kaffemaskinen på sidoväggarna i inbyggnadsskåpet med skruvarna.
- Dra åt båda skruvarna ordentligt.

Tips! Du kan ta bort lucköppningsbegränsningen för att utöka luckans öppningsvinkel till cirka 170°, så att det är enklare att skruva in den vänstra skruven (se avsnittet “Lucköppningsbegränsning”). Kontrollera att det finns tillräckligt med plats och att inte kaffemaskinens lucka slår mot den närliggande väggen.

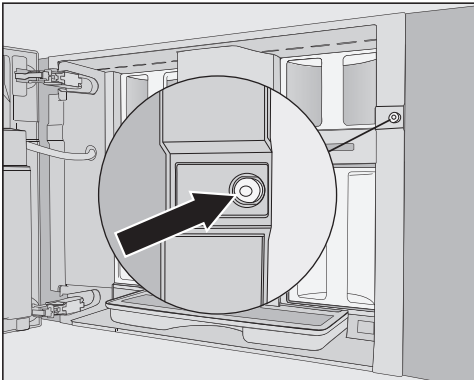
- Kontrollera kaffemaskinens funktion.

Elanslutning

Se anvisningarna i avsnittet “Elanslutning”.

- Anslut kaffemaskinen till elnätet.

Avlägsna transportsäkringen



I skruvhålet finns en röd silikonknopp som säkrar maskinluckan under transport och därmed förhindrar transportskador på maskinen.

Ta bort silikonknoppen **innan** du skruvar ihop kaffemaskinen med inbyggnadsskåpet.

- Ta bort den röda silikonknoppen från skruvhålet genom att dra i den ordentligt.

Silikonknoppen behövs inte längre. Släng silikonknoppen i hushållsavfallet.

Installation

Sätta in och rikta kaffemaskinen

När du skjuter in kaffemaskinen i nischen, se till att elanslutningen inte kläms eller skadas.

- Skjut in kaffemaskinen ända tills det tar stopp.

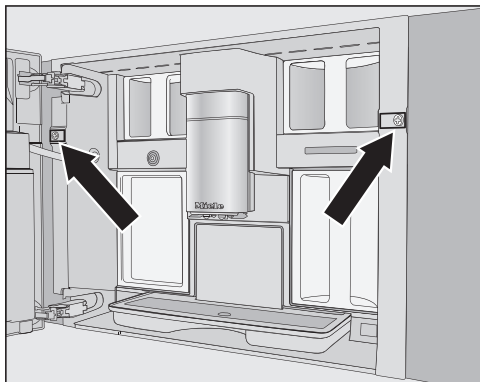
Justera aldrig luckans gångjärn för att rikta kaffemaskinen. Eventuellt kan mjölkbehållaren inte längre sättas in ordentligt och mjölkberedningen fungerar då inte som den ska.

- Kontrollera att kaffemaskinen står rakt och i mitten av inbyggnadsnischen. Rikta om den vid behov.

Nu kan du skruva ihop kaffemaskinen med inbyggnadsskåpet.

Skruva ihop kaffemaskinen med inbyggnadsskåpet

- Öppna kaffemaskinens lucka.



I leveransen ingår 2 skruvar TX20 (25 mm).

- Fäst kaffemaskinen på sidoväggarna i inbyggnadsskåpet med skruvarna.
- Dra åt båda skruvarna ordentligt.

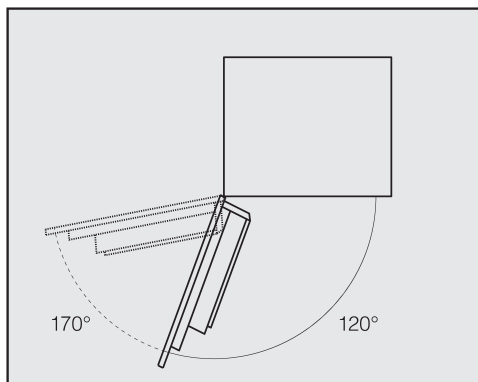
Tips! Du kan ta bort lucköppningsbegränsningen för att utöka luckans öppningsvinkel till cirka 170°, så att det är enklare att skruva in den vänstra skruven (se avsnittet "Lucköppningsbegränsning"). Kontrollera att det finns tillräckligt med plats och att inte kaffemaskinens lucka slår mot den närliggande väggen.

- Kontrollera kaffemaskinens funktion.

Lucköppningsbegränsning

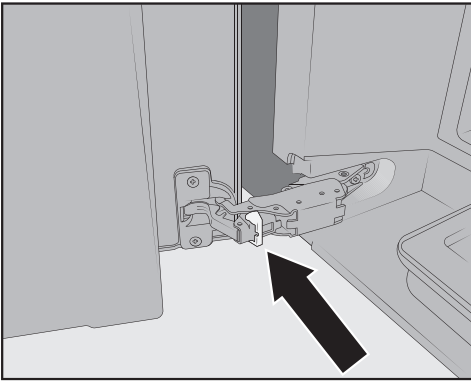
Kaffemaskinens luckgångjärn har en lucköppningsbegränsning som begränsar luckans öppningsvinkel till cirka 120°. På så vis kan du förhindra att luckan till exempel slår i en vägg och därmed skadas.

Du kan ta bort lucköppningsbegränsningen för att utöka öppningsvinkel till cirka 170°. På detta sätt kan bönbehållaren till exempel enklare tas ut.



Ta bort lucköppningsbegränsning

Kontrollera att det finns tillräckligt med plats för den utökade lucköppningsvinkeln och att inte kaffemaskinens lucka slår mot den närliggande väggen.



- Ta bort lucköppningsbegränsningen från gångjärnen genom att till exempel lirka ut begränsningen med en skruvmejsel.

Öppningsvinkeln är nu begränsad till cirka 170°.

Tekniska data

Elförbrukning i standby: <0,6 Watt

Elförbrukning i nätverksanslutet
standbyläge: <0,9 Watt

Frekvensband 2,4000 GHz - 2,4835 GHz

Maximal sändningseffekt < 100 mW

Konformitetsdeklaration

Härmed deklarerar Miele att denna kaffemaskin uppfyller kraven i direktivet 2014/53/EU.

EU-konformitetsdeklarationens fulla text finns tillgänglig på www.miele.se under "Nedladdningsbara filer" på respektive produktsida.

För bruksanvisningar, service och information går du till Produktinformation under Kundservice på <https://miele.se/> bruksanvisningar. Ange produktens namn eller serienummer.

Miele AB
Svetsarvägen 17
171 41 Solna

Postadress:
Miele AB
Box 1397
171 27 Solna

Tel: 08 562 29 000
E-post: info@miele.se
www.miele.se

Tyskland
Miele & Cie. KG
Carl-Miele-Straße 29
33332 Gütersloh

CVA 7440

sv-SE

M.-Nr. 11 860 011 / 02