

Bruksanvisning Kaffemaskin



Läs **ovillkorligen** bruksanvisningen före installation och idrifttagning.
På så vis undviker du skador och olyckor.

Bidra till att skona miljön

Spara energi

Med följande tips kan du spara energi och pengar och skona miljön:

- Använd kaffemaskinen i Ecoläge.
- Stäng av kaffemaskinen med På/Av-knappen ☺ när du inte använder den.
- Ändra timerens inställning Avstängning efter till 20 minuter. Då stängs kaffemaskinen av 20 minuter efter den sista beredningen eller det sista knapptrycket.
- Om du bara förvärmer dina koppar lite då och då så stäng av koppvärmaren. Du kan istället förvärma kopporna med hett vatten.



Lämna in uttjänade elektriska och elektroniska produkter till en återvinningsstation. Du är själv ansvarig för att radera eventuella personliga uppgifter som kan stå på maskinen. Du har en lagstadgad skyldighet att plocka ur gamla batterier och lampor som inte sitter fast i produkten. Ta dem till ett lämpligt uppsamlingsställe, där de kan lämnas in. Se till att den uttjänta produkten förvaras barnsäkert tills den lämnas in för omhändertagande.

Transportförpackning

Förpackningen skyddar maskinen mot transportskador. Förpackningsmaterialen är valda med hänsyn till miljön och är därför återvinningsbara.

Förpackning/emballage som återförs till materialkretsloppet innebär minskad råvaruförbrukning. Lämna till materialspecifika återvinningscentraler om möjligt.


Vi rekommenderar att förpackningen sparas, så att den kan användas om produkten ska transporteras.

Hantering av uttjänt maskin

Uttjänade elektriska och elektroniska produkter innehåller i många fall material som kan återanvändas. Men de innehåller även skadliga ämnen som är nödvändiga beståndsdelar för produkternas funktion och säkerhet. Om sådana ämnen hamnar i hushållsavfallet eller hanteras på fel sätt kan det medföra skador på människors hälsa och på miljön. Kasta därför på inga villkor den uttjänade produkten i hushållsavfallet.

Bidra till att skona miljön	2
Spara energi	2
Säkerhetsanvisningar och varningar	7
Beskrivning av kaffemaskinen	14
Beskrivning av mjölkbehållaren	15
Förbindelsedel för mjölkklans och mjölkbehållare	15
Manöverpanel	16
Symboler i displayen	17
Symboler på dryckesknapparna	18
Använda kaffemaskinen	19
Välja en meny och hitta i en meny	19
Miele@home	20
Första gången produkten används	21
Innan första användningen	21
Koppla in och ta kaffemaskinen i drift för första gången	21
Fylla på vattenbehållaren	23
Fylla på behållaren för böror	24
Starta och stänga av	25
Starta kaffemaskinen	25
Aktivera kaffemaskinen när den är i standby-läget	25
När kaffemaskinen inte ska användas under en längre tid	25
Koppvärmare	26
Starta och stänga av koppvärmaren	26
Förvärma koppar	26
Ställa in tappen på rätt höjd	27
Göra drycker	28
Kaffe	28
Detaljerad information om kaffedrycker	28
Bereda mjölk och mjölkalternativ	28
Förbereda mjölkbehållaren	29
Förbereda mjölkförpackningen med mjölkklansen	30
Göra en kaffedryck	31
Avbryta beredning	31
DoubleShot	31
Göra dubbla koppar ☞	31
Kaffekanna: Bereda flera koppar direkt efter varandra	31
Brygga kaffe på kaffepulver	32

Innehåll

Te.....	33
Detaljerad information om tedrycker	33
Brygga te	34
Starta TeaTimer manuellt	34
Göra varmt eller hett vatten.....	35
Expert-läge	36
Starta eller stänga av expertläget	36
Ändra drycksmängden i expertläget	36
Malgrad	37
Hitta rätt malgrad	37
Ställa in malgrad	37
Parameter	38
Dryckesmängd	38
Malmängd.....	38
Förbrygning av kaffepulvret.....	38
Bryggtemperatur för kaffedrycker	38
Visa och ändra parametrar	38
Ändra dryckesmängd	39
Användarprofiler	40
Profiler.....	40
Skapa användarprofil.....	40
Välja en dryck från en användarprofil.....	40
Ändra drycker i en användarprofil.....	40
Bearbeta användarprofiler.....	40
Ställa in byte av användarprofil	41
Ändra namn	41
Radera profil	41
MobileStart 	42
Förbereda MobileStart	42
Starta och stänga av MobileStart 	42
Inställningar.....	43
Visa och ändra Inställningar.....	43
Språk	43
Timer: avstängning efter.....	43
TeaTimer	43
Ljudstyrka	43
Displayljusstyrka.....	43
Belysning	43
Info (visa information).....	43
Höjd.....	43

Performance-läge	44
Ecoläge	44
Baristaläge	44
Mjölkläge	44
Partyläge	44
Vattenhårdhet	44
Driftspärr 	45
Miele@home	45
Fjärrstyrning	46
RemoteUpdate	46
Programversion	46
Butik (demoläge)	47
Fabriksinställningar	47
Rengöring och skötsel	48
Översikt över rengöringsintervaller	48
Rengöra för hand eller i diskmaskin	49
Olämpliga rengöringsmedel	49
Rengöra uppsamlingskärl och sumpbehållare	50
Rengöra avrinningsgallret	51
Rengöra vattenbehållaren	51
Rengöra filtret till vattenbehållaren	51
Rengöra centraltappen	52
Rengöra ångmunstycket	54
Rengöra mjölkledningen och spolventilen	55
Rengöra mjölkklansen	56
Rengöra mjölkbehållaren	56
Rengöra bönbehållare och kaffepulverbehållare	57
Avfetta bryggenheten och göra rent insidan	57
Rengöra höljet	58
Välja meny "Skötsel"	58
Spola igenom maskinen	58
Spola igenom mjölkledningen	59
Rengöra mjölkledningen	59
Avfetta bryggenheten	59
Avkalka kaffemaskinen	61
Hur du klarar av mindre fel själv	63
Meddelanden i displayen	63
Kaffemaskinen betar sig inte som den ska	66
Otillfredsställande resultat	72
Transportera kaffemaskinen	74
Tömma ut vatten ur kaffemaskinen	74
Säker förpackning av kaffemaskinen	74

Innehåll

Miele service och garanti	75
Få hjälp vid eventuella störningar	75
Mieles garanti	75
Tillbehör	76
Elanslutning	77
Uppställningsanvisningar	78
Mått	79
Tekniska data	80
Konformitetsdeklaration	81

Säkerhetsanvisningar och varningar

Denna kaffemaskin uppfyller gällande säkerhetskrav. Felaktig användning kan dock medföra person- och sakskador.

Läs bruksanvisningen noga innan du installerar och tar kaffemaskinen i bruk. Det är viktigt eftersom den innehåller information om installation, säkerhet, användning och underhåll. Därigenom skyddar du dig och förhindrar skador på kaffemaskinen.

I enlighet med normen IEC 60335-1 påpekar Miele att det är viktigt att läsa och följa avsnittet "Uppställning och anslutning" samt säkerhetsanvisningarna och varningarna.

Miele tar inget ansvar för skador som har uppstått på grund av att dessa anvisningar inte har följts.

Spara bruksanvisningen och överlämna den vid eventuellt ägarbyte.

Säkerhetsanvisningar och varningar

Användningsområde

- ▶ Kaffemaskinen är avsedd för privat bruk.
- ▶ Kaffemaskinen är inte avsedd att användas utomhus.
- ▶ Kaffeautomaten får endast användas på höjder lägre än 2 000 m.
- ▶ Kaffemaskinen ska endast användas för hushållsbruk för beredning av espresso, cappuccino, latte macchiato och liknande. All annan användning är otillåten.
- ▶ Personer, som på grund av sina fysiska, sensoriska eller psykiska förmågor, eller på grund av bristande erfarenhet eller okunskap, inte är kapabla att använda kaffemaskinen på ett säkert sätt, måste hållas under uppsikt vid användningen. De får använda kaffemaskinen utan uppsikt endast om de fått utbildning i användningen så att de kan använda den säkert. De måste kunna se och förstå riskerna med en felaktig användning.

Om det finns barn i hemmet

 Risk för bränn- och skållningsskador vid tapparna.

Barns hud är känsligare för höga temperaturer än vuxnas hud.

Hindra barn från att röra kaffemaskinens varma och heta delar eller att hålla handen eller armen under tappen.

- ▶ Ställ kaffemaskinen utom räckhåll för barn.
- ▶ Barn under åtta år bör hållas borta från kaffemaskinen och elsladden.
- ▶ Barn från åtta år och uppåt får endast använda kaffemaskinen utan uppsikt under förutsättning att de känner till hur man använder den på ett säkert sätt.
Barn från åtta år måste kunna se och förstå riskerna med en felaktig användning.
- ▶ Håll uppsikt över barn som befinner sig i närheten av kaffemaskinen. Låt inga barn leka med den.
- ▶ Barn får inte rengöra kaffemaskinen, såvida de ej är äldre än åtta år och hålls under uppsikt.
- ▶ Tänk på att espresso och kaffe inte är drycker för barn.
- ▶ Kvävningrisk. Barn kan under lek linda in sig i förpackningsmaterial (till exempel plastfolie) eller dra det över huvudet och kvävas. Håll därför barn borta från förpackningsmaterial.

Teknisk säkerhet

- ▶ Kontrollera att kaffemaskinen inte har några synliga skador innan du ställer upp den. Ta aldrig en skadad kaffemaskin i bruk eftersom det kan innebära fara för användaren.
- ▶ Innan kaffemaskinen installeras måste alla anslutningsdata (spänning och frekvens) på kaffemaskinens typskylt jämföras med dem som gäller för elnätet på uppställningsplatsen. Dessa data måste ovillkorligen överensstämja för att inga skador ska uppstå på kaffemaskinen.
- ▶ Kaffemaskinens elektriska säkerhet garanteras endast om den ansluts till ett jordat eluttag som är installerat enligt gällande föreskrifter. Det är mycket viktigt att denna grundläggande säkerhetsföresättning är uppfylld. Låt en fackman kontrollera installationen vid tveksamhet.
- ▶ Det är möjligt att tidvis eller permanent använda en fristående eller icke nätsynkron energiförsörjningsenhet (till exempel fristående elnätverk, backupsystem). Driften förutsätter att energiförsörjningsenheten följer föreskrifterna enligt EN 50160 eller liknande. De skyddsåtgärder som ska tas på uppställningsplatsen och i denna Miele-produkt vad gäller funktion och arbetssätt måste även säkerställas i fristående respektive icke nätsynkron drift. Vid behov ska åtgärderna ersättas med likvärdiga åtgärder i installationen. Exempelvis enligt det som står i aktuell publicering från VDE-AR-E 2510-2.
- ▶ Anslut inte kaffemaskinen till elnätet via grenuttag eller förlängningskabel. Dessa garanterar inte kaffemaskinens elektriska säkerhet (brandrisk).
- ▶ Kaffemaskinen får inte användas på uppställningsplatser som inte är fasta (till exempel båtar).
- ▶ Dra ut stickproppen på en gång om du skulle se att kaffemaskinen är skadad på något sätt eller om du känner att det luktar rök.
- ▶ Se till att sladden inte kläms fast eller skaver mot vassa kanter.
- ▶ Tänk också på att sladden inte ska hänga ner på golvet. Du kan snubbla på den och kaffemaskinen kan då gå sönder.
- ▶ Använd endast kaffemaskinen vid en rumstemperatur mellan +10 °C och +38 °C.
- ▶ Ställ kaffemaskinen minst 850 mm ovanför golvet.

Säkerhetsanvisningar och varningar

- ▶ Risk för överhettning. Se till att kaffemaskinen är tillräckligt ventilerad. Täck inte över kaffemaskinen med dukar eller liknande medan den används.
- ▶ Om du placerar kaffemaskinen bakom en stängd skåplucka ska den bara användas när skåpluckan är öppen (se avsnittet "Uppställningsanvisningar" för nischens minsta storlek). Bakom en stängd skåplucka lagras för mycket värme och fukt. Därigenom kan maskinen och/eller möbelskåpet skadas. Stäng inte skåpluckan när kaffemaskinen är igång. Stäng skåpluckan först när kaffemaskinen har svalnat helt.
- ▶ Skydda kaffemaskinen mot vattenstänk och akta så att du inte spiller vatten över den.
- ▶ Reparationer får endast utföras av en av Miele auktoriserad fackman. Ej fackmässigt utförda reparationer kan medföra avsevärda risker för användaren.
- ▶ Garantianspråk går förlorade om kaffemaskinen repareras av andra än av Miele auktoriserad service.
- ▶ Vid reparation måste kaffemaskinen vara skild från elnätet. Kaffemaskinen är skild från elnätet endast i något av följande fall:
 - När stickproppen är utdragen.
Dra inte i anslutningskabeln utan i stickproppen för att bryta strömmen till kaffemaskinen.
 - När huvudströmmen är avstängd.
 - När säkringarna är helt urskruvade.
- ▶ Öppna aldrig kaffemaskinens hölje. Kontakt med strömförande anslutningar och ändring av kaffemaskinens elektriska och mekaniska konstruktion kan utgöra fara för användaren samt leda till funktionsstörningar.

Användning

⚠ Risk för bränn- och skållningsskador vid tapparna. De vätskor och ångan som kommer ut är mycket heta. Håll inga händer under tappen medan varma drycker eller ånga kommer ut.

Rör inte kaffemaskinens varma delar.

Dysorna kan läcka varma vätskor eller ånga. Kontrollera därför att tappen är ren och korrekt monterad.

Även vattnet i uppsamlingskärlet kan vara väldigt varmt. Var därför försiktig när du tömmer uppsamlingskärlet.

⚠ Risk för skador på ögonen!

Titta aldrig direkt eller med hjälp av optiska instrument in i belysningen.

► Tänk på följande när det gäller vatten:

- Vattenkvaliteten måste motsvara normen för dricksvatten i det land där kaffemaskinen används.
- Fyll endast på med kallt och färskt dricksvatten i vattenbehållaren. Varmt eller hett vatten eller andra vätskor kan skada kaffemaskinen.
- Fyll på vatten varje dag för att undvika att det bildas bakterier.
- Använd inte kolsyrat vatten.

► I bönbehållaren ska bara rostade kaffeböner fyllas på. Fyll inte på behållaren för kaffeböner med pulverkaffe eller böner som innehåller olika typer av tillsatser.

► Fyll inte på med vätska i bönbehållaren.

► Använd inte råkaffe (gröna, orostade kaffeböner) eller kaffeblandningar som innehåller råkaffe. Råkaffeböner är väldigt hårda och innehåller ännu restfukt. Kvarnen i kaffemaskinen kan då skadas.

► Fyll inte på kaffemaskinen med kaffeböner som på något sätt behandlats med socker. Häll inte heller i vätskor som innehåller socker i kaffemaskinen eftersom socker förstör kaffemaskinen.

► Häll endast malna kaffeböner i pulverbehållaren.

Säkerhetsanvisningar och varningar

- ▶ Använd inget karamelliserat pulverkaffe. Sockret i kaffet täpper igen bryggenheten i kaffemaskinen. Rengöringstabletterna som finns för avfettning av bryggenheten löser inte upp några sockerrester.
- ▶ Använd alltid bara mjölk utan tillsatser. Tillsatser som innehåller mycket socker fastnar i mjölksystemet.
- ▶ Om du använder animalisk mjölk ska du endast använda pastöriserad mjölk.
- ▶ Följ anvisningarna till teet om du ska göra te.
- ▶ Håll inga brinnande drinkblandningar med alkohol under tappen. Plastdelarna kan fatta eld och smälta.
- ▶ Ha inga öppna lågor som till exempel ett ljus, på eller bredvid kaffemaskinen. Kaffemaskinen kan börja brinna.
- ▶ Använd inte kaffemaskinen för att rengöra andra föremål.

Tillbehör och reservdelar

- ▶ Endast om originalreservdelar används garanterar Miele att alla säkerhetskrav uppfylls. Defekta delar får endast bytas ut mot originaldelar från Miele.
- ▶ Använd endast Mieles originaltillbehör. Om ej godkända tillbehör används gäller inte längre garanti och/eller produktansvar och Miele kan inte längre garantera att säkerhetsbestämmelserna uppfylls.
- ▶ Miele garanterar tillgängligheten av reservdelar till din kaffemaskin i upp till 15 år (minst 10 år) efter att modellserien har utgått ur sortimentet.

Rengöring och skötsel

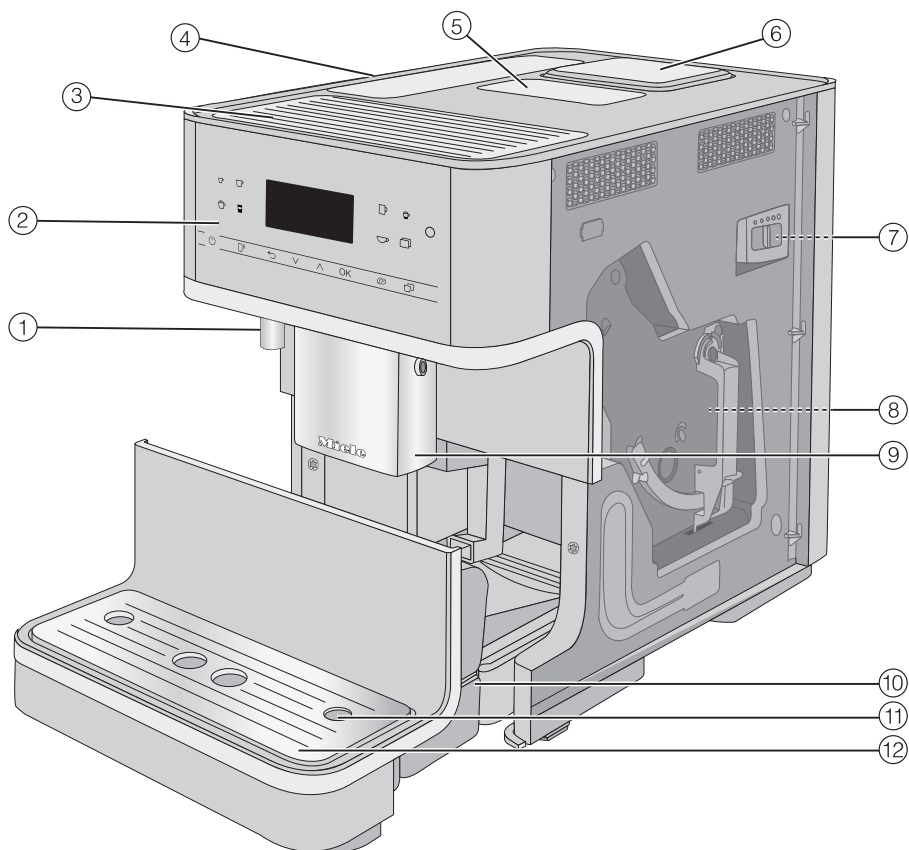
- ▶ Beakta anvisningarna i avsnittet "Rengöring och skötsel".
- ▶ Rengör kaffemaskinen och mjölkbehållaren (medföljer beroende på modell) dagligen, särskilt innan de används första gången.
- ▶ Tänk på att rengöra mjölkledningarna och andra delar som kommer i kontakt med mjölk ordentligt. Mjölk innehåller naturligt bakterier som förökar sig snabbt vid otillräcklig rengöring.
- ▶ Använd inte ångrengörare för att rengöra kaffemaskinen. Ångan kan komma åt strömförande delar och utlösa kortslutning.

- ▶ Avkalka kaffemaskinen regelbundet, beroende på vattenhårdhet, med Miele's avkalkningstabletter. Avkalka kaffemaskinen oftare om du har väldigt kalkhaltigt vatten. Miele ansvarar inte för skador som har uppstått på grund av att kaffemaskinen inte har kalkats av tillräckligt ofta, att fel avkalkningsmedel har använts eller att medlet har doserats fel.
- ▶ Ta regelbundet bort fett från bryggenheten med Miele's rengöringstabletter. Beroende på fetthalten i den använda kaffesorten kan bryggenheten bli igensatt snabbare.
- ▶ Espresso- och kaffesump ska kastas i matavfallet eller på komposten, inte i diskhon. Det kan bli stopp.

För ytor i rostfritt stål gäller:

- ▶ Sätt inte fast några självhäftande lappar, tejp eller annat liknande på de rostfria ytorna.
- ▶ De rostfria ytorna kan repas. Till och med magneter kan orsaka repor.

Beskrivning av kaffemaskinen



① Varmvattentapp

② Manöverpanel

③ Koppvärmare*

④ Vattenbehållare

⑤ Pulverbehållare

⑥ Behållare för kaffeböner

⑦ Inställning av malgrad (bakom luckan)

⑧ Bryggenhet (bakom luckan)

⑨ Höjjusterbar tapp

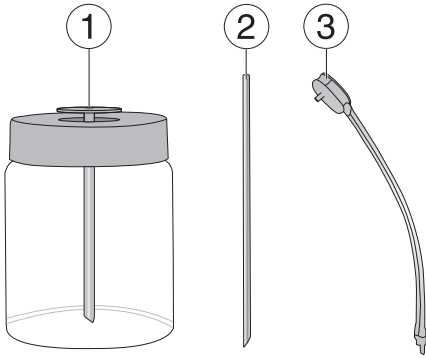
⑩ Uppsamlingskärn med lock och sumpbehållare

⑪ Hållare för mjölkledningen

⑫ Undre panel med avrinningsgaller

* beroende på modell: CM 6360, CM 6560

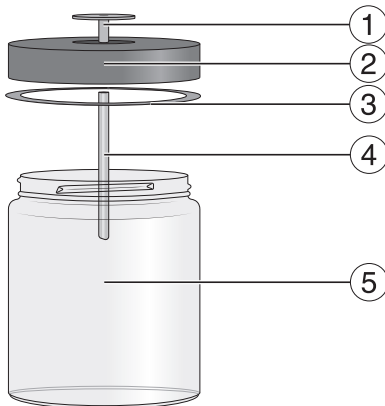
Beskrivning av kaffemaskinen



- ① Mjölkbhållare*
- ② Mjölklans
- ③ Mjölkledning med spolventil

* beroende på modell: CM 6360,
CM 6560

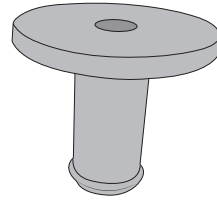
Beskrivning av mjölkbhållaren



- ① Adapter
- ② Lucka
- ③ Tätningsring
- ④ Rör av rostfritt stål
- ⑤ Glas

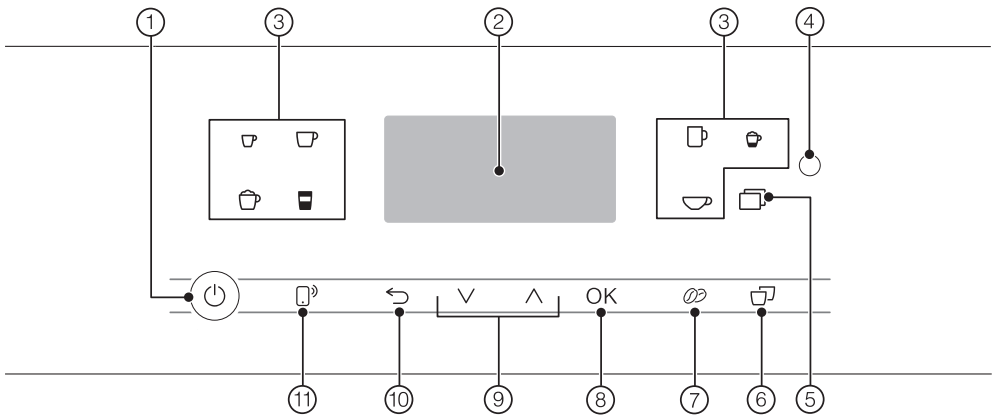
Förbindsedel för mjölklans och mjölkbhållare








Du kan bereda mjölk med mjölklansen eller mjölkbhållaren (ingår vid leverans beroende på modell).



Förbindsedelen ingår vid leverans och sätts antingen på mjölklansen eller i mjölkbhållarens lock. Vid leverans ligger förbindsedelen löst eller sitter i mjölkbhållarens lock (beroende på modell). Du trycker enkelt ut förbindsedelen från insidan av mjölkbhållarens lock.







Manöverpanel



- ① **Knapp På/Av** 
Starta och stänga av kaffemaskinen
- ② **Display**
Visa information om aktuell process eller status
- ③ **Dryckesknappar**
Bereda drycker
- ④ **Optiskt gränssnitt**
(endast för Miele service)
- ⑤ **Touchknapp** 
 - Bereda fler drycker: Ristretto, Cappuccino italiano, Flat white, Caffè Latte, Café au lait, varm mjölk och mjölkskum, hetvatten varmvatten, funktionen kaffekanna
 - Skötselprogram
 - Profiler
 - Inställningar
- ⑥ **Touchknapp “2 koppar”** 
Göra 2 koppar av en dryck samtidigt.
- ⑦ **Touchknapp “DoubleShot”** 
För en särskilt stark, aromatisk kaffedryck används dubbla mängden kaffepulver med samma vattenmängd
- ⑧ **Touchknapp OK**
Bekräfta meddelanden i displayen och spara inställningar
- ⑨ **Pilknappar** 
Bläddra i urvalslistorna, markera alternativ eller ändra värden
- ⑩ **Touchknapp “Tillbaka”** 
Gå tillbaka till den näst högsta menyn och avbryta processer.
- ⑪ **Touchknapp MobileStart** 
Fjärrstart för en dryckesberedning via appen Miele@mobile






Symboler i displayen

Förutom text kan följande symboler visas:

Symbol	Förklaring
	Symbolen kännetecknar menyn "Inställningar" och meny-punkten "Språk".
	Symbolen visar information och anvisningar för användningen. Bekräfta eventuellt meddelandena med <i>OK</i> .
	Symbolen visas när driftspärren är aktiverad. Användningen är spärrad.
	Äggklockan TeaTimer har startats (se avsnittet "Te" – "TeaTimer"). Den återstående tiden för teet att dra visas bredvid symbolen.
	Symbolen visas medan avkalkningen pågår. (Dessutom befinner sig symbolen på vattenbehållaren: Fyll vatten upp till denna markering.)
	Om Miele@home är aktiverat för kaffemaskinen, så visas wi-fi-anlutningen med dessa symboler. Symbolerna anger anslutningsstyrkan i steg från stark till ej ansluten.

Manöverpanel

Symboler på dryckesknapparna

-  Espresso
-  Kaffe
-  Caffè lungo
-  Cappuccino
-  Latte macchiato
-  Espresso macchiato
-  Tevatten

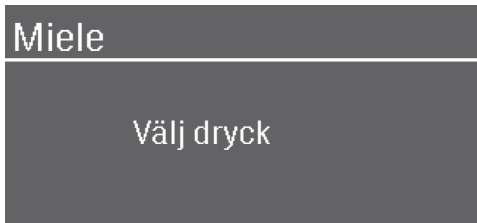
Touchknappar


Du använder kaffemaskinen genom att trycka på de olika touchknapparna.

Vid varje knapptryckning hörs en ljudsignal. Du kan anpassa knappljuden eller stänga av dem helt (se avsnittet "Inställningar – Ljudstyrka").


Dryckesmeny

Du är i dryckesmenyn när följande visas i displayen Välj dryck.



Ytterligare drycker hittar du i menyn Fler (touchknappen ).

Välja en meny och hitta i en meny

För att välja en meny trycker du på motsvarande touchknapp, till exempel .



I respektive meny kan du starta beredningar eller ändra inställningar. En liggande stapel till höger i displayen visar om det följer några ytterligare val eller text.

Om du vill välja en menypunkt, trycker du på pilknapparna \wedge \vee tills önskat alternativ är markerat.

Så snart ett värde, en anvisning eller en inställning som du kan bekräfta visas, så lyser touchknappen *OK* orange.

För att bekräfta ditt val, trycker du på touchknappen *OK*.

I en urvalslista ser du på symbolen \checkmark vilken inställning som är vald.

Lämna en meny eller avbryta en funktion

För att lämna aktuell meny trycker du på touchknappen \leftarrow .

Alternativt trycker du åter på touchknappen som lyser orange för att gå tillbaka till dryckesmenyn.

Din kaffemaskin är utrustad med en integrerad wifi-modul.

Kontrollera att signalen från ditt wifi-nätverk är tillräckligt stark där din kaffemaskin står.

För att använda funktionen behöver du:

- ett wifi-nätverk,
- Miele-appen,
- ett användarkonto hos Miele (användarkontot kan du skapa i Miele's app).

Miele-appen guidar dig vid anslutningen mellan kaffemaskinen och ditt wifi-nätverk.

Efter det att du har anslutit kaffemaskinen till ditt wifi-nätverk kan du exempelvis göra följande med Miele-appen:

- Installera programuppdateringar.
- Ta fram information om kaffemaskinens driftläge
- Ändra kaffemaskinens inställningar
- Fjärrstyra kaffemaskinen

När du ansluter kaffemaskinen till ditt wifi-nätverk höjs energiförbrukningen, även om kaffemaskinen är avstängd.

Tillgänglighet wifi-anslutning

Wifi-anslutningen delar frekvensområde med andra maskiner och produkter (till exempel mikrovågsugnar, fjärrstyrda leksaker). Detta kan orsaka tillfälliga eller fullständiga störningar i anslutningen. Av denna anledning kan en ständig åtkomst till de befintliga funktionerna inte garanteras.

Tillgänglighet Miele@home

Vilka funktioner du kan använda i Miele-appen beror på vilka Miele@home-servicetjänster som är tillgängliga i ditt land.

Servicetjänsten för Miele@home finns inte i alla länder.

Gå till Miele's hemsida www.miele.se för information om tjänstens tillgänglighet.

Appen Miele

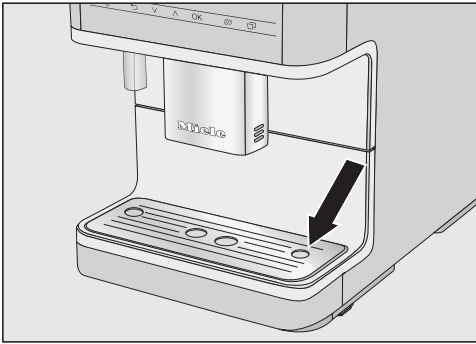
Appen Miele kan laddas ner utan kostnad från App Store® eller Google Play™.



Första gången produkten används


Innan första användningen

- Ta bort eventuella informationsblad.



- Ta av skyddsfolien från uppsamlingskärlet och sätt in det i den nedre pannelsen.
- Ställ upp kaffemaskinen på en plan yta som tål lite vatten (se avsnittet "Uppställningsanvisningar").
- Rengör vattenbehållaren, bönbehållaren och centraltappen.
- Ta ut vattenbehållaren och fyll på med kallt vatten. Fyll inte över markeringen "max" och sätt tillbaka vattenbehållaren.
- Ta av locket till bönbehållaren, fyll på rostade kaffeböner och stäng locket igen.
- Sätt in kaffemaskinens stickpropp i vägguttaget.

Koppla in och ta kaffemaskinen i drift för första gången

- Tryck på knappen På/Av , om det inte visas något i displayen.

Välja displayspråk

- Välj önskat displayspråk.

Vid behov visas även en fråga om platsen.

Ställa in nätanslutning (Miele@home)

Du kan ansluta kaffemaskinen med ditt hemnätverk.

Under idrifttagningen visar displayen: Ställa in "Miele@home"

Tips! Du kan också ställa in Miele@home för din kaffemaskin vid ett senare tillfälle. Välj då Hoppa över.

- Kontrollera om wifi-nätverkets signalstyrka är tillräckligt god där kaffemaskinen står.
 - Tryck på vidare.
 - Välj önskad anslutningsmetod.
 - Följ anvisningarna i kaffemaskinens display och i Miele-appen.
- I displayen visas Anslutning sker.
- Tryck på **OK** för att fortsätta med den första idrifttagningen.

Ställa in vattenhårdhet

Vattenverket kan ge dig info om aktuell vattenhårdhet.

Mer information om vattenhården hittar du i avsnittet "Inställningar – Vattenhårdhet".

- Ange den lokala vattenhården (i °dH) och bekräfta med **OK**.

Välja Performance-läge

Du kan välja ett Performance-läge som passar din kaffesmak (se avsnittet "Inställningar – Performance-läge").

- **Ecoläge:** Detta är ett energisparläge.
- **Baristaläge:** Detta läge är optimerat för en perfekt kaffenjutning.
- **Mjölkläge:** I detta läge kan drycker med mjölk beredas betydligt snabbare.
- Välj önskat Performance-läge.

Första gången produkten används

- Bekräfta med *OK*.

Därmed är idrifttagningen avslutad.

- Bekräfta med *OK*.

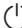
Kaffemaskinen värms upp och spolrar ledningarna. Ur centraltappen kommer sköljvatten.

- Spola igenom mjölkledningen (se avsnittet "Rengöring och skötsel – Spola igenom mjölkledningen"), innan du gör någon kaffespecialitet med mjölk.

Observera att hela kaffearomen och den typiska creman utvecklar sig först efter ett par beredningar.

Häll bort de två första kaffeberedningarna så att kafferesterna från fabriktesten försvinner ur systemet.

Vid de första kaffedryckerna som görs så mals en större mängd kaffeböner. Därför kan det bildas pulverrester på locket till uppsamlingskärlet.

Tryck på knappen På/Av  för att stänga av kaffemaskinen efter användning. Dra **inte** ut kontrakten – om du skiljer kaffemaskinen från elnätet inom den första tiden efter idrifttagningen så måste idrifttagningen utföras på nytt.

Fylla på vattenbehållaren

⚠ Hälsorisk på grund av bakterier i vattnet.

Det kan uppstå bakterier i vatten som står längre tid i vattenbehållaren, vilket kan riskera din hälsa.

Byt **dagligen** vatten i vattenbehållaren.

⚠ Risk för skador på grund av felaktig användning.

Olämpliga vätskor som varmt eller hett vatten, eller andra vätskor kan skada kaffemaskinen.

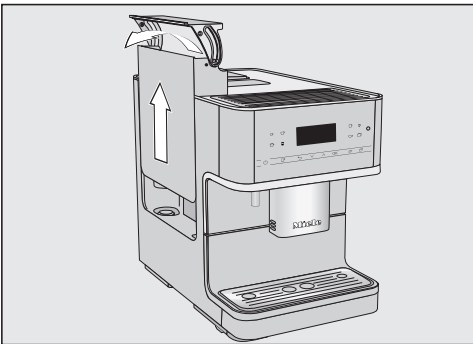
Vatten med kolsyra kalkar igen kaffemaskinen.

Fyll endast på med kallt och färskt dricksvatten i vattenbehållaren.

Om vattenbehållaren har satts för högt eller snett, kan utloppsventilen inte anslutas helt och det kan läcka ut vatten.

Kontrollera om avställningsytan under vattenbehållaren är smutsig.

Rengör ytan under vattenbehållaren.



- Tryck till höger på locket.
- Använd handtaget på vattenbehållaren och lyft upp den.

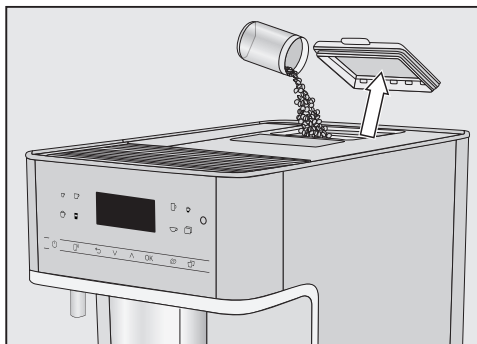
- Fyll på kallt, färskt dricksvatten i vattenbehållaren upp till markeringen *max*.
- Sätt in vattenbehållaren igen.

Fylla på behållaren för bönor

⚠ Risk för skador på kvarnen på grund av felaktig användning. Kaffemaskinen skadas om bönbehållaren fylls med olämpligt material, till exempel vätskor, malt kaffe, eller kaffebönor förbehandlade med socker, karamell eller liknande. Även råkaffe (gröna, orostade kaffebönor) eller kaffeblandningar som innehåller råkaffe kan skada kvarnen. Råkaffebönor är väldigt hårda och innehåller ännu restfukt. Kvarnen i kaffemaskinen kan då skadas. Bönbehållaren får endast fyllas med rostade kaffebönor.

Du kan brygga kaffe eller espresso på hela rostade kaffebönor som mals färskt för varje portion. Fyll på med kaffebönor. Vill du hellre ha kaffe bryggt på kaffepulver fyller du på kaffepulver i behållaren för pulverkaffe.

Tips! Du kan mala råkaffe i en kvarn för nötter eller frön. Såna kvarnar har vanligtvis en roterande kniv i rostfritt stål. Det malda råkaffet fyller du sedan **portionsvis** i pulverbehållaren och sedan brygger du önskad kaffedryck.



- Ta bort aromalocket till bönbehållaren.
- Fyll på med kaffebönor.
- Sätt på locket.

Tips! Fyll bara på så mycket kaffebönor som går åt på ett par dagar. Kaffet tappar mycket av sin arom när det kommer i kontakt med luft.

Starta kaffemaskinen

- Tryck på På/Av-knappen .

Kaffemaskinen värms upp och spolat ledningarna. Ur centraltappen kommer varmt vatten.

När följande står i displayen Välj dryck kan du göra en kaffedryck.

Om kaffemaskinen redan har drifttemperatur spolat inte ledningarna igenom när den startas.

Aktivera kaffemaskinen när den är i standby-läget

Om du inte trycker på någon knapp eller inte startar något skötselprogram kommer displayen att släckas efter cirka 7 minuter för att spara energi. Touchknappen *OK* lyser pulserande medan kaffemaskinen är inkopplad.

- För att aktivera kaffemaskinen igen och för att kunna göra kaffe igen, så trycker du på en av touchknapparna.

Stänga av kaffemaskinen

- Tryck på På/Av-knappen .

När du har gjort en dryck med mjölk visas följande i displayen Sätt mjölkledningen i uppsamlings- kärlet.

- När du har satt mjölkledningen i avrinningsgallret så trycker du på *OK*.

När du har berett en dryck, spolat kaffemaskinen ledningarna före avstängning.

När kaffemaskinen inte ska användas under en längre tid

Om du inte ska använda kaffemaskinen inom tre dagar eller mer, till exempel när du har semester, så ska kaffemaskinen förberedas för detta.

- Töm uppsamlingskärlet, sumpbehållaren och vattenbehållaren.
- Rengör alla delar ordentligt, även bryggenheten och kaffemaskinens insida.
- Dra ur kontakten för att bryta strömmen till kaffemaskinen.

Koppvärmare

Beroende på modell: CM 6360,
CM 6560.

Du kan förvärma koppar och glas på
ovansidan av kaffemaskinen.

Smaken av espresso och andra kaf-
fedrycker utvecklas bättre i uppvärmda
koppar och dryckens temperatur håller
längre.

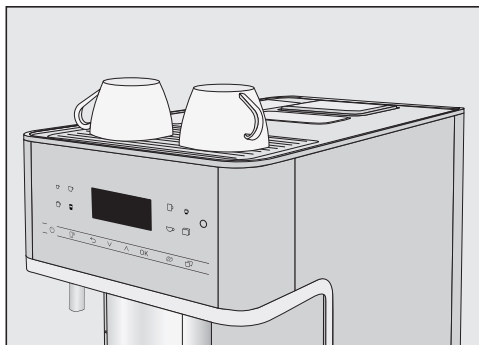
När koppvärmaren är aktiverad så
värms ytan konstant så länge som
kaffemaskinen är inkopplad. Därmed
ökar kaffemaskinens energiförbrukning.

Starta och stänga av koppvär- maren

- Tryck på touchknappen .
- Välj Inställningar  | Koppvärmare.
- Välj önskat alternativ.
- Bekräfta med OK.

Inställningen sparas.

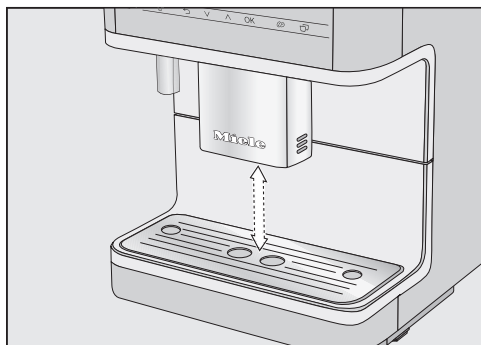
Förvärma koppar



- Ställ koppar och glas på ovansidan av
kaffemaskinens för att förvärma dem.


Ställa in tappen på rätt höjd

Du kan ställa in tappen efter hur höga kopparna och glasen som du använder är. Genom att anpassa höjden på tappen blir inte kaffet eller espresson kall så snabbt och creman bibehålls längre.



- Dra ner tappen till kanten på koppen eller glaset.
Eller skjut upp tappen så att koppen eller glaset får plats under.

Göra drycker

 Risk för bränn- och skållningsskador vid tapparna.

De vätskor och ångan som kommer ut är mycket heta och kan orsaka brännskador.

Håll inga händer under tappen medan varma drycker eller ånga kommer ut.

Rör inte kaffemaskinens varma delar.

Kaffe

Detaljerad information om kaffedrycker

Du kan göra följande kaffespecialiteter i kaffemaskinen:

- **Ristretto** är en kraftigare, mer koncentrerad espresso. Samma mängd kaffepulver används som till en espresso. Dock tillsätts bara väldigt lite vatten.
- **Espresso** är ett starkt, aromatiskt kaffe med ett tjockt, hasselnötsbrunt skum på kaffet – crema. För bryggning av espresso rekommenderar vi att du använder kaffeböner som har rostats speciellt för espresso.
- **Kaffe** skiljer sig från espresso genom den speciella rostningen av kaffeböner och det bryggs med mer vatten. För bryggning av kaffe rekommenderar vi kaffeböner med motsvarande rostning.
- **Caffè lungo** är kaffe som bryggs med betydligt mer vatten.
- **Cappuccino** består av ungefär två tredjedelar mjölkskum och en tredjedel espresso.
- **Latte Macchiato** består av en tredjedel vardera av varm mjölk, mjölkskum och espresso.
- **Caffè latte** består av varm mjölk och espresso.

- **Cappuccino italiano** har samma andelar mjölkskum och espresso som en cappuccino. Espresson bereds först och sen mjölkskummet.
- **Espresso macchiato** är en espresso med en liten skumyta.
- **Flat white** är en speciell variant av cappuccino: En betydligt högre andel espresso än mjölkskum ger en intensiv kaffearom.
- **Café au lait** är en fransk kaffespecialitet av kaffe och mjölkskum. Café au lait serveras vanligtvis i en skål.

Du kan dessutom göra **varm mjölk** och **mjölkskum**.

Bereda mjölk och mjölkalternativ

Tillsatser med socker i komjölk eller mjölkalternativ, till exempel växtbaserade mjölkprodukter som sojadryck, kan göra att mjölkledningarna klibbar ihop. Rester från olämpliga vätskor kan påverka beredningen av dryck. Använd endast mjölk utan tillsatser.

Mjölk från djur innehåller naturligt bakterier.

Om du använder mjölk från djur ska du endast använda pastöriserad sådan, till exempel pastöriserad komjölk.

Du kan göra varm mjölk och mjölkskum med komjölk eller växtbaserade mjölkalternativ.

Efter uppvärmningsfasen värms den uppsugna mjölken upp med ånga i tappen och skummas sedan till mjölkskum. Mjölkskummets konsistens skiljer sig dock mycket beroende på vilken mjölk som används. Vissa typer av mjölk passar inte för att göra mjölkskum.

Tips! Använd kall komjölk (< 10 °C) med ett äggviteinnehåll på minst tre procent för en perfekt konsistens.

Du kan välja mjölkens fetthalt enligt dina egna preferenser. Med standardmjölk (minst 3,5 % fett) blir mjölkskummet något krämigare än med fettsnål mjölk.

Växtbaserade mjölkalternativ, i fortsättningen kallade "mjölkalternativ", innehåller andra ämnen än till exempel komjölk. Hos mjölkalternativ bildas naturliga förtjockningar. Vid tillredning av varm mjölk eller mjölkskum kan sådana förtjockningar hindra insugningen av den mjölkalternativet.

Se till att röra om mjölkalternativ ordentligt innan de används.

Skaka inte mjölkalternativ. Om de skakas så bildas oönskat skum i förpackningen, vilket påverkar resultatet.

Tips! Spola igenom mjölkledningen manuellt efter tillredningen.

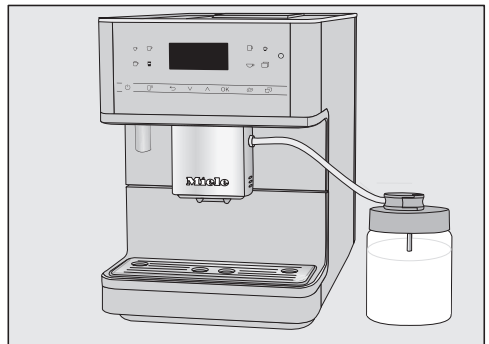
Förbereda mjölkbehållaren

Mjölk kyla **inte** i mjölkbehållaren. Om mjölken lämnas i mjölkbehållaren en längre tid utan att kylas kan den bli förstörd (beroende på mjölksort). Särskilt komjölk ska inte lämnas i mjölkbehållaren en längre tid utan att kylas. Följ tillverkarens anvisningar gällande den använda mjölkens hållbarhet.

Om du inte har gjort någon kaffe med mjölk på en längre tid så spola igenom mjölkledningen innan du gör den första koppen.

Tips! Använd kall mjölk (< 10 °C), för att göra ett mjölkskum av bra kvalitet.

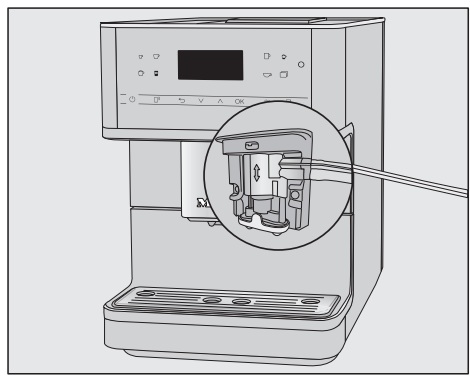
- Sätt in förbindelseledningen uppifrån i locket tills alla delar ligger jämnt med varandra.
- Sätt fast det rostfria röret på insidan av locket. Tänk på att den sneda sidan ska peka neråt.
- Om du använder ett mjölkalternativ så ska du röra om det ordentligt. För optimala resultat ska mjölkalternativ röras om, inte skakas.
- Fyll mjölkbehållaren med mjölk till max 2 cm under kanten. Sätt sedan på locket på mjölkbehållaren.



- Ställ mjölkbehållaren till höger bredvid kaffemaskinen.
- Sätt fast mjölkledningens spolventil på mjölkbehållarens lock.
- Förbind mjölkbehållaren med kaffemaskinen genom att sätta mjölkledningen i centraltappens hållare.

Göra drycker

Den sömliknande delen på mjölkledningen och centraltappen underlättar ihopbyggnaden.

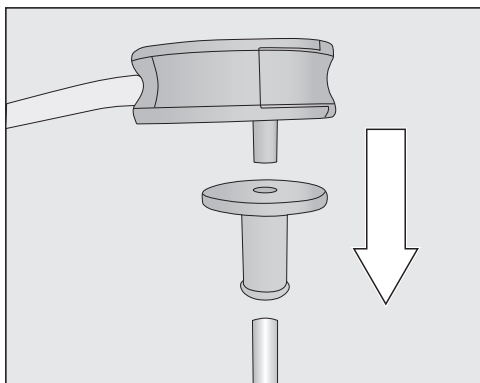


Förbereda mjölkförpackningen med mjölkklansen

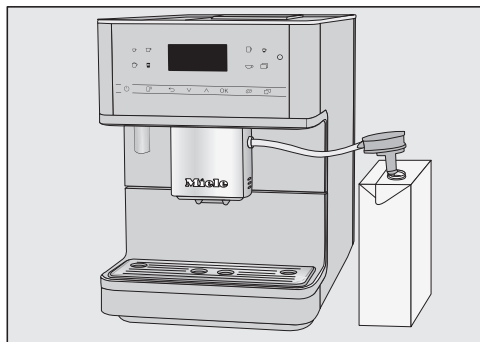
Om du inte har gjort någon kaffe med mjölk på en längre tid så spola igenom mjölkledningen innan du gör den första koppen.

Med mjölkklansen kan du använda mjölk direkt från mjölkförpackningar. Mjölkklansen består av förbindelseleden och ett långt rör av rostfritt stål.

Tips! Använd kall mjölk (< 10 °C), för att göra ett mjölkskum av bra kvalitet.

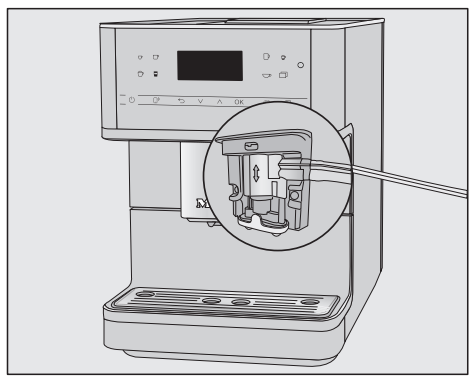


- Sätt först förbindelseleden på det långa röret av rostfritt stål. Tänk på att den sneda sidan ska peka neråt.
- Sätt fast spolventilen på förbindelsestycket.



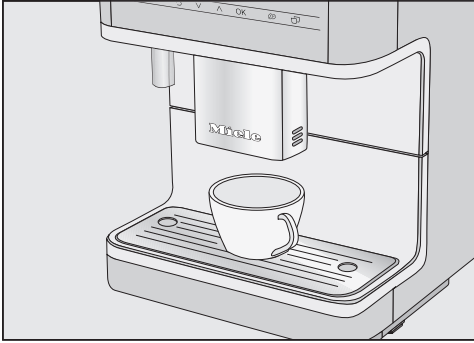
- Om du använder ett mjölkalternativ så ska du röra om det ordentligt. För optimala resultat ska mjölkalternativ röras om, inte skakas.
- Ställ mjölkförpackningen till höger bredvid kaffemaskinen.
- Sätt mjölkklansen i mjölken.
- Sätt i mjölkledningen i tappens.

Den sömliknande delen på mjölkledningen och centraltappen underlättar ihopbyggnaden.



Tips! Skölj mjölkklansen ordentligt under rinnande vatten efter användning.

Göra en kaffedryck



- Ställ en kopp under tappen.
- Om du vill göra en kaffedryck med varm mjölk eller mjölkskum förbereder du mjölkförpackningen med mjölkklansen eller mjölkbehållaren.
- Välj en dryck: Tryck på touchknappen för önskad dryck. Alternativt kan du gå till menyn Fler | Fler drycker (touchknappen ☐) och välja en dryck.

Bryggningen startar.

Avbryta beredning

- Tryck åter på symbolen som lyser orange på manöverpanelen.

Om du bereder en dryck med flera olika delar, till exempel Latte Macchiato, så kan du avbryta de olika momenten i för-tid.

- Om displayen visar Stopp bekräftar du detta med OK.

DoubleShot

För en särskilt stark, aromatisk kaffedryck kan du välja funktionen DoubleShot ☉. Då mals och bryggs kaffeböner på nytt efter halva bryggningen. Tack vare den förkortade bryggningstiden bildas mindre oönskade aromer och bitterämnen.

Du kan välja DoubleShot för alla kaffedrycker förutom "Ristretto".

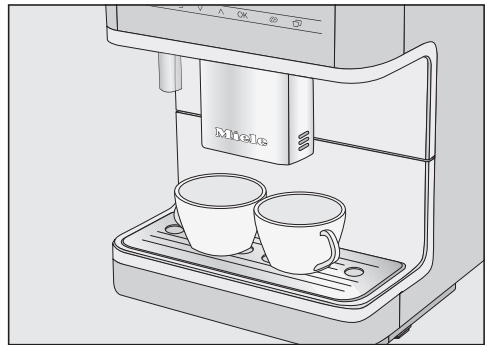
Göra kaffe med DoubleShot ☉

- Tryck på touchknappen ☉ direkt före eller efter du har startat en beredning av en dryck.

Beredningen startar och touchknappen ☉ lyser. Två koppar kaffe mals och bryggs.

Göra dubbla koppar ☐

Du kan också göra dubbla koppar samtidigt, antingen i en stor kopp eller i två koppar.



- Ställ en kopp under varje dysa.
- Tryck på touchknappen ☐ direkt före eller efter du har startat en beredning av en dryck.

Touchknappen ☐ lyser.

Beredningen startar och två koppar av vald dryck bryggs.


Kaffekanna: Bereda flera koppar direkt efter varandra

Med funktionen Kaffekanna kan du automatiskt göra flera koppar kaffe efter varandra (maximalt 1 liter).

Dryckesmenyn visas.

Göra drycker

Tips! Se till att du har fyllt behållaren för kaffeböner och vattenbehållaren innan du startar Kaffekanna.

- Ställ ett tillräckligt stort kärl under tappen.
- Tryck på touchknappen .
- Välj Fler | Fler drycker | Kaffekanna och bekräfta med *OK*.
- Välj önskat antal koppar (3–8).

Varje kopp kaffe mals, bryggs och rinner enskilt ut genom tappen. I displayen kan du följa processen.

Avbryta beredning

- Tryck på touchknappen .

Brygga kaffe på kaffepulver

För att göra kaffe eller espresso av redan malda kaffeböner, fyller du på kaffepulver skopvis i pulverbehållaren.

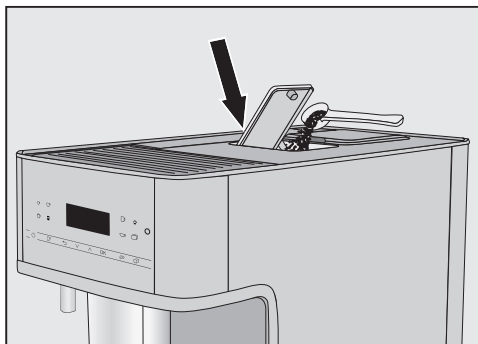
På så vis kan du också brygga kaffe utan koffein även om du har kaffeböner som innehåller koffein i behållaren för böner.

Du kan bara brygga **en** kopp kaffe eller espresso åt gången med kaffepulver.

Fyll **maximalt 12 g** i pulverbehållaren. Om du fyller för mycket kaffepulver i pulverbehållaren kan bryggenheten inte pressa kaffepulvret.

Fylla på kaffepulver

Kaffemaskinen använder allt kaffepulver som du har fyllt på till nästa kaffeberedning.



- Öppna pulverbehållaren.

Fyll maximalt **12 g** i pulverbehållaren.

- Fyll i kaffepulver i pulverbehållaren.
- Stäng pulverbehållaren.

Brygga kaffe på kaffepulver

I displayen visas: Bereda pulverkaffe?

- Välj Ja och bekräfta med *OK*.

Du kan nu välja vilken kaffedryck som ska göras av pulverkaffe.

- Ställ en kopp under tappen.

- Välj dryck.

Den önskade kaffedrycken bryggs.

Om du väljer Nej och bekräftar med *OK* hamnar kaffepulvret obryggt i sumpbehållaren. Kaffemaskinen spolats igenom.

Te

För höga eller för låga temperaturer när vattnet kommer ut och för korta eller för långa dragningstider kan påverka smaken på ditt te.

Följ instruktionerna från tillverkaren av det te du ska göra.

Denna kaffemaskin är inte lämpad för professionella eller vetenskapliga ändamål. Temperaturerna på det uttrinnande vattnet är ungefärliga och kan variera beroende på omständigheter i omgivningen.

Detaljerad information om tedrycker

När du ska göra te kan du välja mellan följande:

- **Japanskt te** är ett grönt te av högsta kvalitet och utmärker sig med en fin, fräsch och "grön" smak.
Temperatur på uttrinnande vatten: cirka 65 °C, tid som teet ska dra: cirka 1,5 minuter
- **Vitt te** är ett grönt te som bara görs av unga, fortfarande stängda knoppar från tebusken som hanteras extra varsamt. Vitt te har en extra mild smak.

Temperatur på uttrinnande vatten: cirka 70 °C, tid som teet ska dra: cirka 2 minuter

- **Grönt te** får sin gröna färg från tebuskens blad. Beroende på vilken region de kommer från rostar eller ångas tebladen. Grönt te kan användas för flera omgångar vatten.

Temperatur på uttrinnande vatten: cirka 77 °C, tid som teet ska dra: cirka 2,5 minuter

- **Svart te** får sin mörka färg och den typiska smaken tack vare tebladens jäsnings. Svart te passar utmärkt att dricka med en citronskiva eller mjölk.

Temperatur på uttrinnande vatten: cirka 87 °C, tid som teet ska dra: cirka 3 minuter

- **Örtte** är ett aromatiskt te av torkade blad eller färska delar av växter.
Temperatur på uttrinnande vatten: cirka 87 °C, tid som teet ska dra: cirka 8 minuter

- **Fruktte** består av torkade fruktbitar och/eller delar av växter, till exempel nypon. Smaken varierar beroende på vilka växter som används och hur de har blandats. Många fruktteer har en extra smaksättning.

Temperatur på uttrinnande vatten: cirka 87 °C, tid som teet ska dra: cirka 8 minuter

Tesorten avgör förinställd temperatur på vattnet.

De olika vattentemperaturerna är rekommenderade av Miele för beredning av just dessa tesorter.

Vad du väljer att använda för sorts te – löst te, teblandningar eller tepåsar – beror helt på vad du själv mest tycker om.

Göra drycker

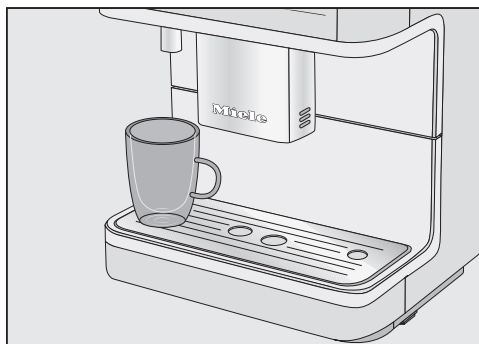
Doseringen av temängden beror på tesort. Följ rekommendationerna på förpackningen. Mängden tevattnen kan du anpassa till tesort och koppstorlek (se avsnittet "Ändra dryckesmängd").

Brygga te

Om du trycker på touchknappen ☺ så visas menyen med de olika tesorterna.

Dryckesmenyn visas.

- Fyll upp löst te i ett tefilter eller liknande eller ta ur tepåsen ur förpackningen.
- Sätt det förberedda tefiltret eller tepåsen i tekoppen.



- Ställ tekoppen under varmvattentappen.
- Tryck på touchknappen ☺.
- Välj önskad tesort.
- Bekräfta med *OK*.

Varmt vatten rinner ner i koppen.

Om du har valt inställningen TeaTimer | automatiskt så startar timern med tiden som teet ska dra direkt när tevattnet är klart.

- Ta ut tefiltret eller tepåsen från koppen när ditt te är lagom starkt.

Starta TeaTimer manuellt


Du kan starta TeaTimer manuellt.

Direkt när tevattnet är klart så visas TeaTimer i displayen.

- Tryck på *OK*.


Redigeraren öppnas med en föreslagen tid.

- Ändra den dragningstiden vid behov.
- Bekräfta med *OK*.

När tiden har gått hörs en ljudsignal och symbolen  blinkar.

- Avlägsna nu tebladen eller tepåsen.


Göra varmt eller hett vatten

 Risk för bränn- och skållningsskador vid varmvattentappen. De vätskor och ångan som kommer ut är mycket heta och kan orsaka brännskador. Håll inga händer under tappnen medan varma drycker eller ånga kommer ut. Rör inte kaffemaskinens varma delar.

Du kan välja mellan följande alternativ:

- Hett vatten cirka 80 °C
- Varmt vatten cirka 60 °C

Dryckesmenyn visas.

- Ställ ett lämpligt kärl under varmvattentappen.
- Tryck på touchknappen .
- Välj Fler drycker och sedan varm- eller hetvatten.
- Bekräfta med *OK*.



Bryggningen startar.

Expert-läge

Med funktionen Expert-läge kan du ändra dryckesmängd under beredningen. Inställningen sparas **inte** och gäller bara för den aktuella beredningen.

Starta eller stänga av expertläget



Dryckesmenyn visas.

- Tryck på touchknappen .
- Välj Inställningar  | Expert-läge.
- Välj önskat alternativ.
- Bekräfta med *OK*.

Inställningen sparas.

Ändra drycksmängden i expertläget

Dryckesmängden kan bara ändras under de enskilda beredningsfaserna och för den dryck som bereds. Den nya mängden dryck sparas inte.

Om du väljer DoubleShot  eller två portioner  kan dryckesmängden inte ändras med expertläget.

Dryckesmenyn visas.

- Välj en dryck.

Bryggningen startar. Medan en dryck bereds kan du anpassa dryckesmängden. Om du till exempel gör en latte macchiato kan du ändra mängden varm mjölk, mjölkskum och espresso.



- Använd pilknapparna \wedge och \vee för att flytta det lilla reglaget (liten triangel) enligt önskemål.

Malgraden fastställer kaffepulvrets kontakttid med vattnet, den så kallade extraktionstiden. Bara om malgraden är optimalt inställd kan du brygga en perfekt kaffedryck med hasselnötsbrun crema.

Hitta rätt malgrad

På följande kännetecken ser du om du måste ändra malgrad.

Malgraden är **för grovt inställd** om

- espresson eller kaffet rinner för snabbt ner i koppen,
- espresson eller kaffet smakar surt,
- creman är väldigt ljus och tunn.

Malgraden är **för fint inställd** om

- espresson eller kaffet bara droppar ner i koppen,
- espresson eller kaffet smakar bittert,
- creman är mörkbrun.

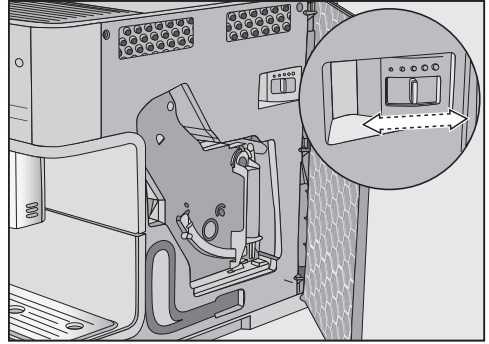
Ställa in malgrad

Om malgraden justeras med mer än ett läge kan kvarnen skadas.

Ändra bara malgraden med ett läge åt gången.

Börja bereda en dryck efter varje justering så att kaffebönorna mals. Därefter kan du ändra malgraden igen.

- Öppna skåpdörren.



- Vrid malgradsspaken i kaffemaskinen maximalt ett steg åt vänster (finare malning) eller åt höger (grövre malning).

Malgraden du har ställt in gäller för alla kaffedrycker.

- Stäng luckan.
- Töm uppsamlingskärlet **och** sumpbehållaren.
- Brygg en kaffedryck.

Därefter kan du ändra malgraden igen.

Den ändrade malgraden aktiveras först vid den andra omgången kaffe som bryggs.

Kvarnen slits ut naturligt med tiden. Ställ in en finare malgrad vid behov.

Parameter

Dryckesmängd

Smaken på kaffet beror förutom sorten på kaffebönorna också på mängden vatten som används.

Du kan anpassa mängden vatten för alla drycker (förutom Kaffekanna) till storleken på koppen och/eller till exempel kaffesorter du använder.

För kaffespecialiteter med mjölk kan du, förutom espresso- och kaffemängd, även anpassa mängden mjölk och mjölkskum till dina önskemål.

För varje dryck finns en maximalt möjlig mängd som kan programmeras. När denna är uppnådd, stoppas beredningen. Då sparas den maximalt möjliga mängden.

Malmängd

Kaffemaskinen kan mala och brygga 6-14 g kaffebönor per kopp. Ju mer kaffepulver som bryggs, desto starkare blir kaffet.

Malmängden är **för låg** om espresson eller kaffet smakar tunt.

Ställ in malmängden på mer finmalet så att mer kaffepulver används till bryggningen.

Malmängden är **för hög** om espresson eller kaffet smakar bittert.

Minska malmängden om du vill att mindre kaffepulver används till bryggningen.

Tips! Om kaffet är för starkt eller smakar för bittert kan du prova en annan bönsort.

Förbrygning av kaffepulvret

Vid förbrygning fuktas kaffepulvret med lite hett vatten. Kaffepulvret sväller lite. Resterande vattenmängd pressas efter en kortare stund genom det fuktade kaffepulvret. Om ditt kaffe smakar för

slätstruket och du vill ha mer smak eller fyllighet ska du prova funktionen "Förbrygning". Beroende på använd kaffesort kan förbrygning intensifiera smaken.

Det går att ställa in en kort eller lång förbrygning och du kan även avaktivera funktionen "Förbrygning".

Tips! Förbrygning rekommenderas särskilt för beredning av kaffe.

Bryggtemperatur för kaffedrycker


Bryggtemperaturen måste anpassas till de använda kaffebönorna och rostningen. Under detta är det även avgörande om du gör kaffe eller espresso.

Vissa sorter är känsliga och reagerar på höga bryggtemperaturer så att det kan påverka smaken. Om ditt kaffe smakar bittert kan det bero på att du valt en för hög bryggtemperatur.

Espresso bryggs normalt med högre temperaturer.

Visa och ändra parametrar

Du kan ändra mängden för alla drycker. För kaffedrycker kan du dessutom ställa in malmängd, bryggtemperatur och förbrygning individuellt.

- Tryck på .
- Välj Parameter.
- Välj en dryck.
- Bekräfta med OK.

I displayen visas de parametrar som kan ändras för denna dryck.

När du har valt en kaffedryck så visas de aktuella inställningarna för Malmängd, Bryggtemperatur och Förbrygning.


På första raden visas menypunkten Dryckesmängd. Väljer du Dryckesmängd och bekräftar med *OK* så börjar beredningen av dryck direkt.

- Välj önskad parameter.
- Ändra inställningen enligt dina önskemål.
- Bekräfta med *OK*.

Inställningen sparas.

Ändra dryckesmängd

I expertläget kan du ändra dryckesmängden för den aktuella dryck som ska göras eller som en permanent mängd. Om du vill ändra dryckesmängden för en dryck permanent så ändrar du parametern Dryckesmängd.

- Ställ en kopp under tappen.
- Tryck på .
- Välj Parameter.
- Välj en dryck.
- Bekräfta med *OK*.

I displayen visas de parametrar som kan ändras för denna dryck.

- Välj Dryckesmängd.
- Bekräfta med *OK*.

Den önskade drycken bereds. När den minsta mängden är färdig så visas Spara i displayen.

- När koppen är fylld enligt dina önskemål trycker du på *OK*.

När du vill ändra dryckesmängd för kaffespecialiteter med mjölk, sparas dryckens olika delar efter varandra under beredningen.

- När du tycker att respektive del motsvarar dina önskemål, trycker du på knappen *OK*.

Från och med nu kommer den här drycken att göras enligt programmerad dryckesmängd.

Tips! Du kan ändra dryckesmängden för de drycker som visas på manöverpanelen genom att trycka länge på knappen. Tryck så länge på dryckens knapp tills beredningen startar. När den minsta mängden är färdig så visas Spara i displayen.

Om vattenbehållaren blir tom under beredningen så avbryts mängdprogrammeringen. Den nya mängden dryck sparas **inte**.

Användarprofiler


Profiler

Du kan skapa individuella profiler utöver Mielees dryckesmeny (Mielees standardprofil), för att kunna anpassa smak och preferenser till olika användare.

Du kan anpassa parametrarna och dryckesmängderna individuellt för varje användarprofil.

Namnet på aktuell användarprofil visas uppe till vänster i displayen.

Skapa användarprofil

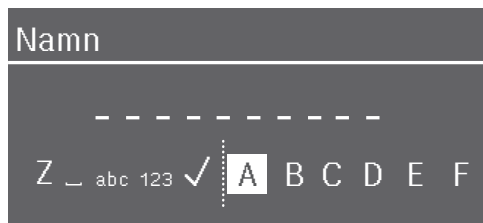
- Tryck på touchknappen .
- Välj Profiler.
- Bekräfta med *OK*.

Menyn Profiler öppnas.

- Välj Skapa profil.

I displayen öppnas redigeraren.

Du anger bokstäver och siffror i navigeringsområdet med pilknapparna \wedge och \vee . Du kan även välja mellan versaler och gemener.




- Välj ett tecken genom att markera det och sedan bekräfta med *OK*.
 - Tryck på touchknappen \leftarrow för att radera ett tecken.
 - Du sparar namnet genom att välja symbolen \checkmark och bekräfta med *OK*.
- Ange profilnamnet.

Tips! Välj gärna korta namn.

Profilen är skapad.

Välja en dryck från en användarprofil

- Tryck på touchknappen  och välj Profiler. Bekräfta med *OK*.
- Välj önskad användarprofil.
- Välj önskad dryck.

Dryckesberedningen startar.

Ändra drycker i en användarprofil

Om du ändrar parametrar för en dryck i en användarprofil, så gäller dessa inställningar bara för den aktiva profilen. Inställningar för andra användarprofilers drycker påverkas inte.

- Tryck på touchknappen .

Menyn Profiler öppnas.

- Välj önskad användarprofil.

Namnet på den valda användarprofilen visas uppe till vänster i displayen.

Du kan nu ändra drycker individuellt.

Bearbeta användarprofiler

Om du redan har skapat minst en användarprofil kan du bearbeta profilerna i menyn Profiler.

- Tryck på touchknappen .

Menyn Profiler öppnas.

- Välj Bearbeta.
- Bekräfta med *OK*.

Nu kan du göra följande inställningar för den valda profilen:

- Ställa in byte av användarprofil
- Ändra profilnamn
- Radera profil

Ställa in byte av användarprofil

- Tryck på touchknappen .

Menyn Profiler öppnas.

- Välj Bearbeta.
- Bekräfta med *OK*.
- Välj Byt profil.
- Bekräfta med *OK*.

Du har följande alternativ:

- **manuell:** Den valda användarprofilen fortsätter att vara aktiverad tills du väljer en annan.
 - **Efter fylld kopp:** Efter varje dryck växlar kaffemaskinen automatiskt till Mielees standardprofil.
 - **Vid inkoppling:** Varje gång kaffemaskinen kopplas in väljer den automatiskt Mielees standardprofil, oavsett vilken profil som var inställd innan kaffemaskinen stängdes av.
- Välj önskat alternativ.
 - Bekräfta med *OK*.


Ändra namn

Det här valet är bara möjligt att göra om en profil har lagts till utöver Mielees standard-profil.

- Välj Ändra namn och bekräfta med *OK*.
- Ändra namnet som du vill ha det (se även avsnittet "Skapa profiler").


Radera profil

Det här valet är bara möjligt att göra om en användarprofil har lagts till utöver Mielees standardprofil.

- Tryck på touchknappen .
- Menyn Profiler öppnas.
- Välj Bearbeta.

- Bekräfta med *OK*.
 - Välj Radera profil.
 - Bekräfta med *OK*.
 - Välj den användarprofil du vill radera.
 - Välj Ja.
 - Bekräfta med *OK*.
- Profilen tas bort.

Förbereda MobileStart

 Risk för bränn- och skållningsskador vid tapparna.

Om vätska eller ånga träder ut vid oövervakad användning kan tredje person bränna sig, om kroppsdelar finns under centraltappen eller rör vid heta delar.

Säkerställ att ingen, särskilt inte barn, kan skadas när du startar en oövervakad användning.

Mjölken kyls **inte** i mjölkbehållaren eller i en mjölkkartong.

Om mjölken lämnas i mjölkbehållaren eller en mjölkkartong en längre tid utan att kylas kan den bli förstörd (beroende på mjölksort).

Om du vill starta en dryckesberedning med mjölk via appen, se till att mjölken är tillräckligt kall (< 10 °C).

Särskilt komjök ska inte lämnas i mjölkbehållaren eller en mjölkkartong en längre tid utan att kylas.

Följ tillverkarens anvisningar gällande den använda mjölkens hållbarhet.

Med Mobile Start kan du till exempel brygga en dryck via Miele-appen.

Du kan bara använda Mobile Start när

- du har installerat Miele@home för din kaffemaskin och
- Mobile Start är aktiverat.

- Se till att kaffemaskinen är driftklar, till exempel att vattenbehållaren och bönbehållaren är tillräckligt fulla.
- Ställ ett tillräckligt stort, tom kärl under centraltappen.

Nu kan du bereda drycker via appen.

Om du brygger en dryck med Mobile Start, signaleras det med akustiska och optiska signaler. Dessa varningssignaler kan inte ändras eller stängas av.


Om kaffemaskinen redan används går det inte att styra den via appen. Då är kaffemaskinen redan "upptagen"!

Starta och stänga av MobileStart

Om du vill använda MobileStart  måste alternativet Fjärrstyrning vara aktiverat.



Dryckesmenyn visas.

- Tryck på touchknappen .

Touchknappen  lyser. Nu kan du starta en dryckesberedning via appen. Följ då anvisningarna.

Visa och ändra Inställningar


Dryckesmenyn visas.

- Tryck på touchknappen .
- Välj Inställningar .
- Bekräfta med OK.
- Välj den meny punkt som du vill visa eller ändra.
- Bekräfta med OK.
- Ändra inställningen enligt dina önskemål.
- Bekräfta med OK.

Enstaka inställningar som du hittar i menyn Inställningar beskrivs i särskilda avsnitt i bruksanvisningen.

Språk

Du kan välja ditt språk och vid behov även uppställningsplats för alla texter som visas i displayen.

Tips! Om du av misstag har ställt in fel språk, så kommer du till språkmenyn med symbolen .

Timer: avstängning efter

Om ingen knapp trycks in eller dryck görs, stängs kaffemaskinen av efter 20 minuter för att spara energi.


Du kan ändra den förprogrammerade inställningen (inställbar mellan 20 minuter och 9 timmar).

TeaTimer

När du brygger tevattnen kan du starta en äggklocka med funktionen TeaTimer. Det finns en förinställd tid för det valda teet att dra. Du kan ändra den förinställda tiden som teet ska dra (maximalt 14:59 minuter).

Du kan ställa in TeaTimer på följande sätt:

- **Automatisk:** När tevattnet är klart startar TeaTimer automatiskt.
- **manuell:** När tevattnet är klart kan du välja att starta TeaTimer.

När tiden tickar, kan du fortsätta använda kaffemaskinen som vanligt. När tiden har gått hörs en ljudsignal och symbolen  blinkar.

Ljudstyrka

Du kan ställa in ljudsignalerna och knappljudet (staplar).

Displayljusstyrka

Du kan ställa in displayens ljusstyrka (staplar).

Belysning

Du kan ändra belysningens ljusstyrka när kaffemaskinen är påslagen eller avstängd.

Du kan också bestämma när belysningen ska släckas när maskinen stängts av (kan ställas in mellan 15 minuter och 9 timmar).

Info (visa information)

Du kan visa antalet beredningar och hur många beredningar som återstår innan skötselprogrammen ska genomföras.

Höjd

Om kaffemaskinen installeras på högre höjder, sjuder vattnet redan vid lägre temperaturer. Du kan ställa in den lokala höjden och anpassa beredningstemperaturerna optimalt.

Inställningar

Performance-läge

Du kan välja ett Performance-läge som passar ditt användningsmönster. Alternativet Ecoläge är inställt vid leverans.

Ecoläge

Ecoläget är ett energisparläge. Systemet värms upp först om en dryckesberedning startas.

Baristaläge

Detta Performance-läge är optimerat för en perfekt kaffenjutning. Kaffedrycker kan bryggas utan väntetid eftersom kaffemaskinen fortsätter att vara uppvärmd på bryggtemperatur. Energiförbrukningen är högre än i Ecoläget.

Mjölkläge

Detta Performance-läge är optimerat för beredning av mjölk. Mjölk kan beredas betydligt snabbare. Energiförbrukningen är högre än i Ecoläget och i Baristaläget.

Partyläge

Detta Performance-läge är optimalt när kaffemaskinen används intensivt under **kortare** perioder, till exempel under familjesemestrar.

Rengör kaffemaskinen ordentligt efter den intensiva användningen och var extra noggrann med rengöringen av mjölkledningen. Vid behov ska kaffemaskinen avkalkas och bryggenheten avfettas.

Beakta följande anvisningar för Partyläget:

- Ledningarna spolats betydligt mindre eller inte alls.
- Meddelanden om skötselstatus eller nödvändiga skötseluppmaningar visas inte och flyttas till nästa inkoppling.

- Timern Avstängning efter avaktiveras. Kaffemaskinen stängs av 6 timmar efter sista knapptrycket.
- Koppbelysningen är permanent inkopplad med maximal ljusstyrka så länge som kaffemaskinen är på.

Vattenhårdhet

Ställ in vattenhårddheten efter den lokala vattenhårddhetsgraden så att kaffemaskinen fungerar felfritt och inte tar skada.

Vattenverket kan ge dig info om lokal vattenhårdhet.

Om du använder dricksvatten från flaskor, till exempel mineralvatten ska du anpassa inställningarna enligt kalciumnivån. Kalciumnivån anges på flaskans etikett i mg/l Ca^{2+} eller ppm (mg Ca^{2+} /l).

Använd dricksvatten utan tillsatt kolsyra.

Vid leverans är hårdhetsgrad 21 °dH inställd.

Vattenhårdhet		Kalciumnivå mg/l Ca^{2+} eller ppm (mg Ca^{2+} /l)	Inställning
°dH	mmol/l		
1	0,2	7	1
2	0,4	14	2
3	0,5	21	3
4	0,7	29	4
5	0,9	36	5
6	1,1	43	6
7	1,3	50	7
8	1,4	57	8
9	1,6	64	9
10	1,8	71	10
11	2,0	79	11
12	2,1	86	12

Vattenhårdhet		Kalciumnivå mg/l Ca ²⁺ eller ppm (mg Ca ²⁺ /l)	Inställning
°dH	mmol/l		
13	2,3	93	13
14	2,5	100	14
15	2,7	107	15
16	2,9	114	16
17	3,0	121	17
18	3,2	129	18
19	3,4	136	19
20	3,6	143	20
21	3,8	150	21
22	3,9	157	22
23	4,1	164	23
24	4,3	171	24
25	4,5	179	25
26	4,6	186	26
27	4,8	193	27
28	5,0	200	28
29	5,2	207	29
30	5,4	214	30
31	5,5	221	31
32	5,7	229	32
33	5,9	236	33
34	6,1	243	34
35	6,3	250	35
36	6,4	257	36
37–45	6,6–8,0	258–321	37–45
46–60	8,2–10,7	322–429	46–60
61–70	10,9–12,5	430–500	61–70

Tips! Om vattenhårheten är >21 °dH (3,8 mmol/l), rekommenderar vi att använda dricksvatten ur flaskor (< 150 mg/l Ca²⁺). På så vis behöver din kaffemaskin inte avkalkas så ofta och du skonar miljön, eftersom mindre avkalkningsmedel används.

Driftspärr

Du kan spärra kaffemaskinen så att till exempel barn inte kan använda den.

Tillfällig avaktivering av driftspärren

■ Tryck på **OK** i 6 sekunder.

Nästa gång kaffemaskinen stängs av spärras den igen.

Miele@home

Följande punkter kan visas under Miele@home:

- **Ställa in:** Detta tillval visas endast om kaffemaskinen hittills inte har anslutits till ett wifi-nätverk eller om nätverkskonfigurationen har återställts.
- **Avaktivera*/Aktivera*:** Inställningarna för nätverket behålls, men nätverket slås på eller stängs av.
- **Anslutningsstatus*:** Information om wifi-anslutningen visas. Symbolerna anger anslutningens styrka.
- **Ny inställning*:** Inställningarna för det aktuella wifi-nätverket återställs. Wifi-anslutningen ställs in på nytt.
- **Återställ*:** Wifi-anslutningen avbryts och inställningarna för det aktuella wifi-nätverket återställs.

Inställningar

Återställ nätverkskonfigurationen innan du lämnar in kaffemaskinen för återvinning, säljer den eller tar en använd kaffemaskin i drift. Endast så garanteras att alla personliga uppgifter är borttagna och att den tidigare ägaren inte längre har åtkomst till maskinen.

* Denna meny punkt visas om Miele@home har installerats och kaffemaskinen är ansluten till ett wifi-nätverk.

Fjärrstyrning

Denna meny punkt Fjärrstyrning visas om Miele@home har installerats och kaffemaskinen är ansluten till ett wifi-nätverk. När fjärrstyrningen är aktiverad kan du till exempel ändra inställningarna för kaffemaskinen i Miele-appen. För att brygga en dryck via appen måste även MobileStart vara aktiverat.

Fjärrstyrningen är inkopplad vid leverans.

RemoteUpdate

Via RemoteUpdate kan progravaran i din kaffemaskin uppdateras. Om det finns en ny uppdatering för din kaffemaskin, så kommer den hämtas automatiskt. Uppdateringen installeras dock inte automatiskt, utan du måste starta den manuellt.

Om du inte installerar en uppdatering kan du ändå fortsätta använda kaffemaskinen som vanligt. Miele rekommenderar dock att du installerar uppdateringarna.

Menypunkten "RemoteUpdate" visas bara och kan väljas när förutsättningarna för användning av Miele@home är uppfyllda.

RemoteUpdate är aktiverat vid leverans. En ny uppdatering hämtas automatiskt och du måste starta den manuellt.

Avaktivera RemoteUpdate om du inte vill att uppdateringar ska hämtas automatiskt.

RemoteUpdates

Information om en uppdaterings innehåll och omfång finns i Miele-appen.

Om en uppdatering finns tillgänglig för installation så visas ett meddelande om detta i kaffemaskinens display.

Du kan antingen installera uppdateringen direkt eller vid ett senare tillfälle. Du får då frågan om uppdateringen igen nästa gång du startar kaffemaskinen.

Avaktivera RemoteUpdate om du inte vill installera uppdateringen.

Uppdateringen kan ta några minuter.

Tänk på följande när det gäller RemoteUpdates:

- Om du inte får något meddelande finns heller ingen RemoteUpdate.
- En redan installerad RemoteUpdate kan inte ångras.
- Stäng inte av kaffemaskinen under en pågående uppdatering. I så fall avbryts uppdateringen och kommer inte installeras.
- Vissa programuppdateringar kan bara göras av Miele service.

Programversion

Menypunkten "Programversion" är till för Miele service. Du behöver inte denna information för privat bruk.

Butik (demoläge)

För privat bruk behöver du inte denna funktion.

Kaffemaskinen kan visas och presenteras hos återförsäljare och på mässor med hjälp av funktionen Butik | Demoläge. Kaffemaskinens belysning är tänd men inga drycker kan göras och skötselprogrammet kan inte användas.

Du kan aktivera demoläget, utan att genomföra den första idrifttagningen. Starta kaffemaskinen och stäng sedan av den igen. Tryck sedan direkt 5 sekunder på knappen ↶. Demoläget är aktiverat.

Fabriksinställningar

Du kan återställa alla inställningar till fabriksinställning.

Följande återställs **inte**:

- Antal dryckesberedningar och maskinstatus (beredningar till avkalkning, ... avfetta bryggenheten)
- Språk
- Användarprofiler och tillhörande drycker
- Miele@home

Rengöring och skötsel

 Hälsorisk på grund av för lite rengöring.

På grund av värme och fukt i kaffemaskinens insida kan kafferester mögla och/eller mjölkrester kan bli sura och riskera din hälsa.

Rengör kaffemaskinen noggrant och regelbundet.

Översikt över rengöringsintervaller

Rekommenderat rengöringsintervall	Vad måste jag rengöra och underhålla?
Varje dag (i slutet av dagen)	Vattenbehållare
	Sumpbehållaren
	Uppsamlingskärl och avrinningsgaller
	Mjölkebehållaren
	Mjölklans
1 gång i veckan (oftare om det är mycket smutsigt)	Tapp
	Spolventil och anslutningsstycken till mjölkledningen (med rengöringsborste)
	Bryggenhet
	Insida (under bryggenhet)
	Kaffemaskinens front (särskilt viktigt direkt efter avkalkning)
1 gång i månaden	Bönbehållare och kaffepulverbehållare
	Filter till vattenbehållaren
	Ångmunstrycket (med diskborsten)
enligt uppmaning	Avfetta bryggenheten (1 rengöringstablett)
	Avkalka maskinen (1 avkalkningstablett)


Rengöra för hand eller i diskmaskin

Bryggenheten får **inte** diskas i diskmaskin.

Rengör bryggenheten endast för hand med varmt vatten och **utan rengöringsmedel**.

Följande delar ska endast rengöras **för hand**:

- Täckskydd i rostfritt stål över centraltappen
- Bryggenhet
- locket till vattenbehållaren
- Lock till bönbehållaren
- Undre panel

 Skaderisk på grund av för höga diskmaskinstemperaturer.

Delar kan bli oanvändbara (till exempel deformeras) vid rengöring i diskmaskin med en temperatur på över 55 °C.


Välj bara diskmaskinsprogram med en maximal temperatur på 55 °C för delar som kan diskas i maskin.

I diskmaskinen kan plastdelar ta färg av naturfärgmedel, till exempel i morötter, tomater och ketchup. Färgningen påverkar inte delarnas stabilitet.

Följande delar **tål maskindisk**:

- Uppsamlingskärl och lock
- Avrinningsgaller
- Sumpbehållare
- Vattenbehållare
- Centraltapp (utan täckskydd i rostfritt stål)


- Mjölkleddning med spolventil
- Mjölklans
- Mjölkbhållare med lock (finns beroende på modell)

 Risk för bränn- och skållningsskada på grund av heta delar eller heta vätskor.

Vid drift kan delar bli väldigt varma. Om heta delar berörs, kan brännskador uppstå. De vätskor och ångan som kommer ut är mycket heta och kan orsaka brännskador.

Håll inga händer under tappnen medan varma drycker eller ånga kommer ut. Låt kaffemaskinen svalna innan du rengör den.

Tänk också på att vattnet i uppsamlingskärlet kan vara väldigt varmt.

 Skador på grund av inträngande fukt.

Skaderisk! Ångan från en ångrengörare kan komma åt strömförande delar och orsaka kortslutning.

Använd inte en ångrengörare för att rengöra kaffemaskinen.

Regelbunden rengöring av kaffemaskinen är väldigt viktig, eftersom kafferester snabbt möglar. Mjölkrester kan surna och tappa till mjölkleddningen.

Olämpliga rengöringsmedel

Alla ytor kan missfärgas eller förändras om de kommer i kontakt med olämpliga rengöringsmedel. Alla ytor är repkänsliga.

Ta bort rester från sådana rengöringsmedel på en gång. Se till att eventuellt stänk från avkalkningen torkas bort direkt.

Rengöring och skötsel

För att undvika att ytorna skadas ska du undvika följande vid rengöring:

- rengöringsmedel som innehåller soda, ammoniak, syra eller klorid
- rengöringsmedel som innehåller lösningsmedel
- kalklösande rengöringsmedel (olämpligt för rengöring av höljet)
- rengöringsmedel för rostfritt stål
- maskindiskmedel (olämpligt för rengöring av höljet)
- rengöringsmedel för glas eller fönsterputsmedel
- rengöringsmedel för glaskeramikhållare
- ugsnrengöringsmedel
- skurmedel i pulver eller flytande form och polermedel
- hårda eller gamla disksvampar och borstar eller använda disksvampar som innehåller rester av skurmedel
- rengöringssvampar för glaskeramiska ytor
- vassa metallskrapor
- stålull eller rostfria stålbollar

Rengöra uppsamlingskärlet och sumpbehållare

Rengör uppsamlingskärlet och sumpbehållaren **varje dag** för att förhindra att det börjar lukta och mögla.

Sumpbehållaren befinner sig i uppsamlingskärlet. I sumpbehållaren finns också en del diskvatten.

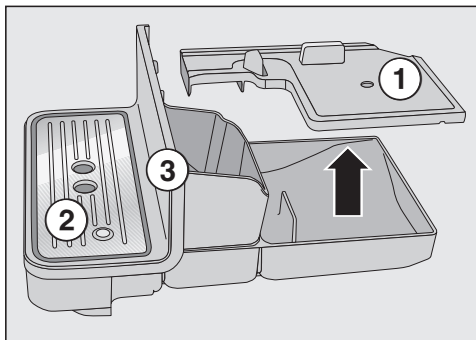
Kaffemaskinen säger till via displayen när uppsamlingskärlet och/eller sumpbehållaren är full och måste tömmas. Töm uppsamlingskärlet **och** sumpbehållaren.

⚠ Risk för brännskada!

Om kaffemaskinen precis har spolats igenom, vänta en stund innan du tar ut uppsamlingskärlet eftersom det kan fortsätta att droppa vatten. Det kan fortsätta att droppa vatten.

Ta ut uppsamlingskärlet och sumpbehållaren medan kaffemaskinen är startad. I annat fall visas meddelandet Töm uppsamlingskärlet och sumpbehållaren och sätt in igen i displayen, även om uppsamlingskärlet och/eller sumpbehållaren inte är helt fyllda.

- Skjut upp tappenheten så högt det går.



- Dra försiktigt uppsamlingskärlet ur kaffemaskinen och ta av locket.
- Ta bort locket ①.
- Töm uppsamlingskärlet **och** sumpbehållaren.
- Ta bort avrinningsgallret ② och den nedre panelen ③.

Rengör bara den nedre panelen med varmt vatten och lite diskmedel, inte i diskmaskin. Alla andra delar kan du diska i diskmaskin.

- Diska alla delar.

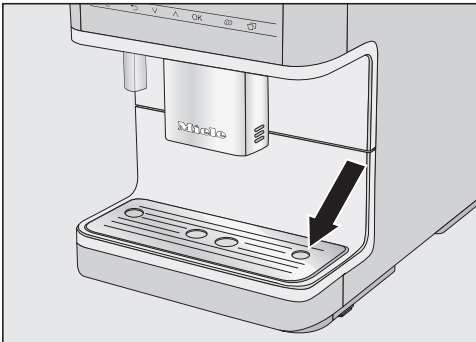
Rengöring och skötsel

- Rengör kaffemaskinens insida under uppsamlingskärlet.
- Sätt sedan ihop alla delar igen.
- Skjut in uppsamlingskärlet i kaffemaskinen.

Se till att skjuta in uppsamlingskärlet ända tills det snäpper fast i kaffemaskinen.

Rengöra avrinningsgallret

- Ta bort avrinningsgallret.
- Diska det för hand med varmt vatten och lite handdiskmedel.
- Torka sedan av det.



- Sätt tillbaka avrinningsgallret. Se till att det sätts tillbaka korrekt (se bilden).

Tips! För att extra grundligt rengöra avrinningsgallret ska det med jämna mellanrum diskas i diskmaskin.

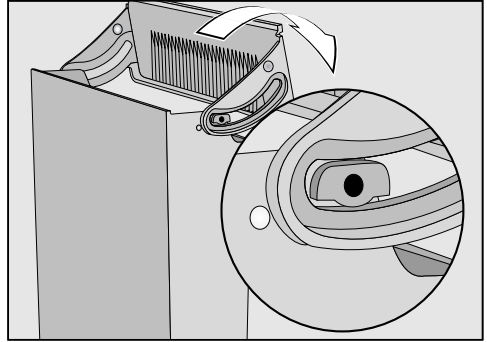
Rengöra vattenbehållaren

Rengör locket till vattenbehållaren **för hand** med varmt vatten och lite diskmedel.

Rengör vattenbehållaren dagligen.

- Tryck på markeringen på vattenbehållarens lock.

- Använd handtaget på vattenbehållaren och lyft upp den.



- Ta bort locket från vattenbehållaren och disk det för hand.
- Rengör vattenbehållaren för hand med varmt vatten och lite diskmedel. Torka sedan ur den.

Tips! För att extra grundligt rengöra vattenbehållaren ska den med jämna mellanrum diskas i diskmaskin.

- Rengör och torka kaffemaskinens avställningsyta noggrant, framför allt alla fördjupningar.
- Sätt sedan ihop vattenbehållaren igen.

Se till att ventilen, vattenbehållarens undersida och avställningsytan är rena. Bara då kan du ställa in vattenbehållaren ordentligt.

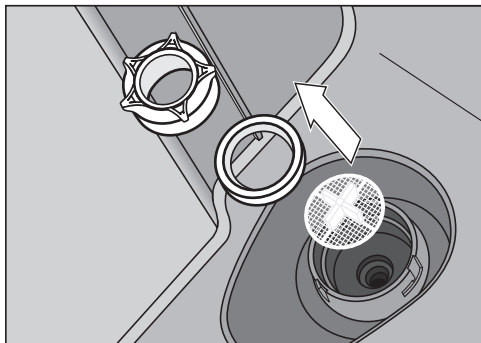
Rengöra filtret till vattenbehållaren

Rengör filtret till vattenbehållaren en gång i månaden.

Filtret för vattenbehållaren sitter under vattenbehållaren.

- Ta ur vattenbehållaren.

Rengöring och skötsel



- Skruva loss kåpan. Ta bort tätningsringen och filtret.
- Skölj alla delar ordentligt under rinnande vatten.
- Sätt först in vattenbehållarens filter (krysset uppåt) och sedan tätningsringen. Skruva fast kåpan.
- Sätt in vattenbehållaren.

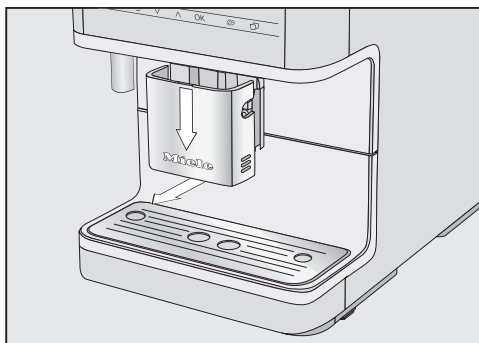
Rengöra centraltappen

Rengör det rostfria skyddet på tappentapen **endast** för hand med varmt vatten och lite diskmedel. Alla andra delar kan du diska i diskmaskin.

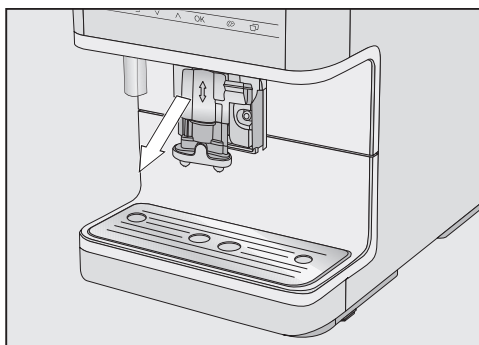
Använd den medföljande rengöringsborsten för svårtillgängliga ställen i tappentapen.

Tips! Fastsittande smuts löser enklare upp sig om du lägger enskilda delar i blöt över natten i vatten blandat med diskmedel. Skölj sedan av delarna under rinnande vatten.

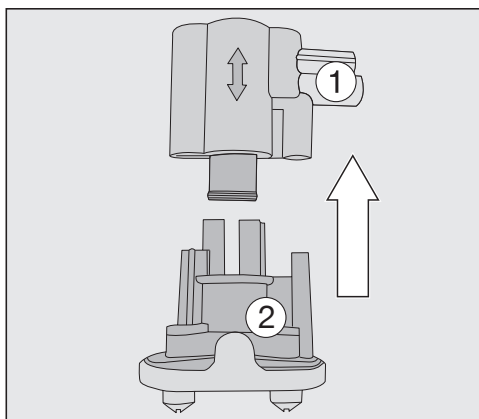
Ta isär centraltappen



- Dra ner tappentapen helt och dra av det rostfria skyddet rakt utåt.

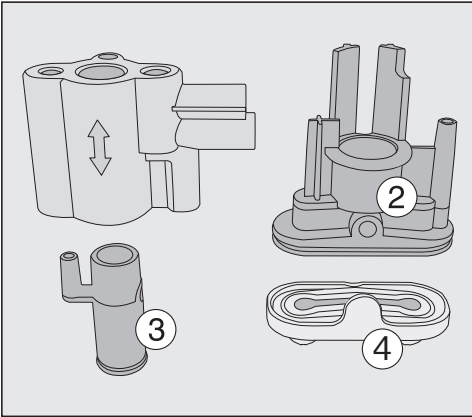


- Dra nu loss hela tappentapen mot dig.



Rengöring och skötsel

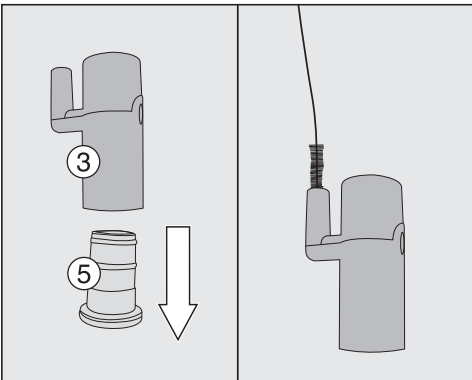
- Dra loss den övre silikondelen med hållaren för mjölkledningen ① från den svarta hållaren ②.



- I den grå silikondelen ① sitter en svart, cylinderformad komponent ③: Dra ut den svarta komponenten.
- Ta bort tapparna ④.

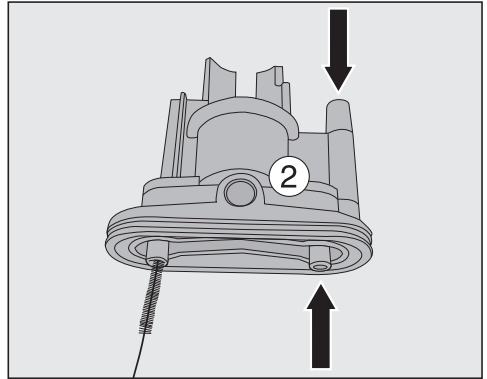
Tips! För att lösa upp svårborttagna avlagringar kan du blötlägga tappmunstyckena ④ cirka 1 timme i vatten med lite diskmedel. Sedan "knådar" du tappmunstyckena.

Rengöra centraltappen

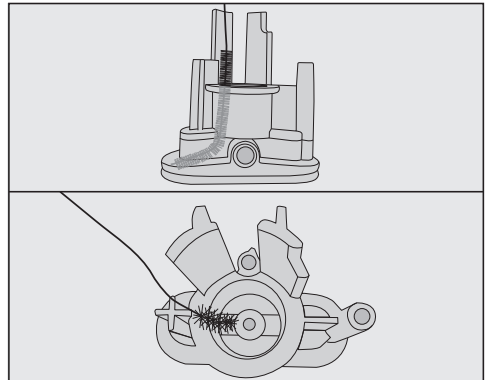


- Dra ut den grå silikoninsatsen ⑤ från den svarta komponenten ③.

- Rengör komponentens lilla rör ③ med borsten som bilden visar.

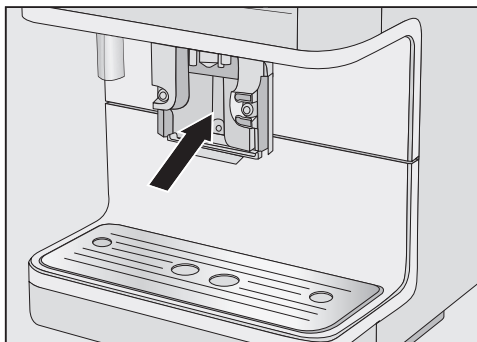


- Rengör alla öppningar i den svarta hållaren ② med en rengöringsborste.



- För att göra detta vinklar du rengöringsborsten lite och rengör båda tapparna.
- Rengör alla delarna ordentligt.
- Skölj av alla delarna under rinnande vatten.

Rengöring och skötsel

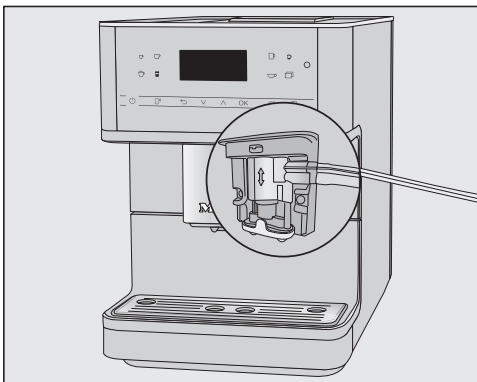


- Använd en fuktig trasa för att rengöra ytorna på tappen.

Återmontera centraltappen

Det är lättare att återmontera centraltappen om delarna fuktas med vatten.

- Sätt ihop tappenheten igen.
- Tryck fast tappens dysor ③ ordentligt så att tappenheten sitter helt i spåret.
- Skjut in tappenheten i tappen.
- Sätt tillbaka det rostfria skyddet igen och sätt tillbaka mjölkledningen vid behov.

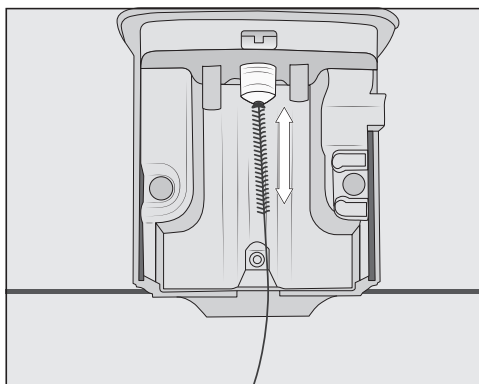


Tips! Den sömliknande delen på mjölkledningen och centraltappen underlättar ihopbyggnaden.

Rengöra ångmunstycket

Rengör ångmunstycket en gång i månaden.

- Dra ner tappenheten helt och dra av det rostfria skyddet rakt utåt.
- Dra nu loss hela tappenheten framåt.



Skjut in rengöringsborsten maximalt 1 cm i ångmunstycket.

- Rengör ångmunstrycket med diskborsten.
- Skjut tillbaka tappenheten i tappen och sätt tillbaka det rostfria skyddet igen.

Rengöra mjölkledningen och spolventilen

Risk för skador på grund av felaktig rengöring.

Silikonpluggen kan skadas av spetsiga föremål, till exempel även den medföljande rengöringsborsten och därmed tappa sin funktion.

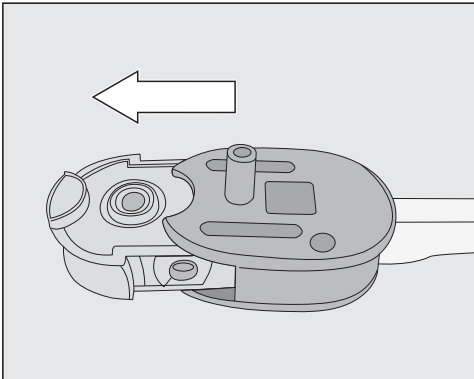
Ta alltid ut silikonpluggen innan du rengör spolventilens stomme med en rengöringsborste eller liknande.

Använd inga **spetsiga föremål** (till exempel nålar) för rengöringen av silikonpluggen.

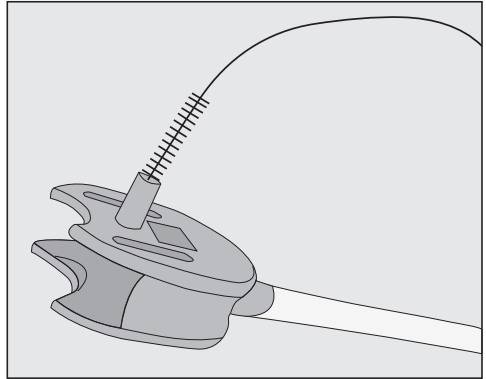
De vita kulorna i silikonpluggen får varken tas bort eller flyttas.

Rengör bara silikonpluggen under rinnande vatten och/eller i diskmaskinen. Använd **inte** den medföljande rengöringsborsten.

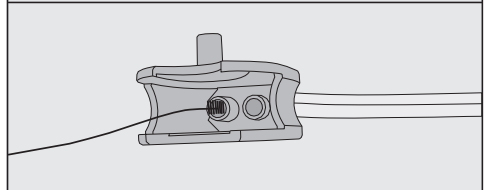
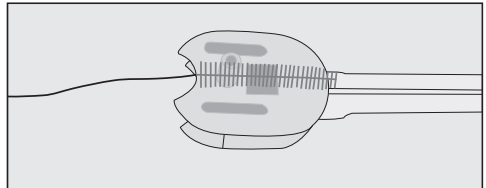
Rengör mjölkledningen och spolventilen minst en gång i veckan.



- Dra ut silikonpluggen ur spolventilens stomme.
- Skölj av silikonpluggen under rinnande vatten. Använd **inga spetsiga föremål** för att ta bort mjölkrester.

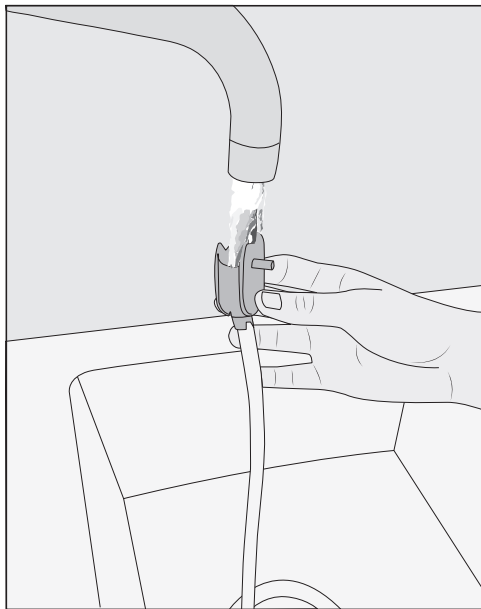


- Rengör spolventilens stomme med rengöringsborsten under rinnande vatten.



- Rengör även slanganslutningarna i spolventilens stomme: Sätt in rengöringsborsten i båda öppningarna och rör borsten fram- och tillbaka.

Rengöring och skötsel



- Skölj mjölkledningen och spolventilens stomme under rinnande vatten.
- Vid behov lägger du delar i blöt med vatten och lite diskmedel över natten.
- Skölj av alla delarna under rinnande vatten.
- Sätt ihop spolventilen igen.

Tips! För att extra grundligt rengöra alla delar ska de med jämna mellanrum diskas i diskmaskin.

Rengöra mjölkklansen

Rengör mjölkklansen dagligen.

- Skölj mjölkklansen ordentligt under rinnande vatten.
- Dra loss förbindsedelen från det rostfria röret.
- Rengör alla delar för hand under rinnande vatten och lite diskmedel.
- Vid behov lägger du delar i blöt med vatten och lite diskmedel över natten.

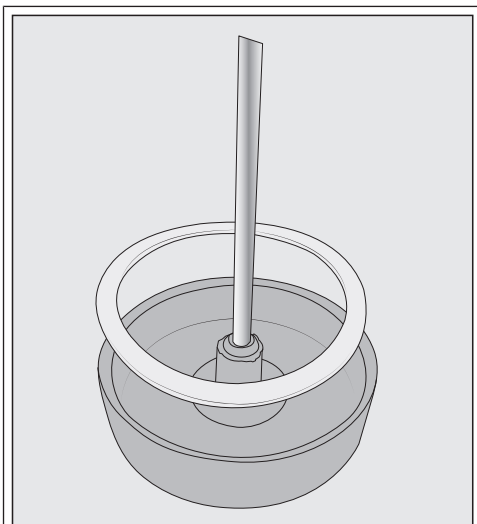
- Skölj av delarna under rinnande vatten.
- Torka alla delar.

Tips! För att extra grundligt rengöra de enskilda delar ska de med jämna mellanrum diskas i diskmaskin.

Rengöra mjölkbehållaren

Rengör mjölkbehållaren dagligen.

- Skruva loss locket från mjölkbehållarens glas.
- Ta bort röret av rostfritt stål.




Om det behövs kan du ta ut förbindsedelen och tätningringen ur mjölkbehållarens lock. När du har tagit ut det rostfria röret kan du enkelt trycka ut förbindsedelen från insidan av mjölkbehållarens lock.

- Rengör alla mjölkbehållarens delar för hand med varmt vatten och lite diskmedel.
- Torka alla delar.

Tips! För att extra grundligt rengöra mjölkbehållarens enskilda delar ska de med jämna mellanrum diskas i diskmaskin.

Rengöra bönbehållare och kaffepulverbehållare

 Det finns risk för att du gör dig illa på kvarnen!

Dra ur kontakten för att bryta strömmen till kaffemaskinen innan du gör rent bönbehållaren.

Kaffebönor innehåller fetter som kan bilda avlagringar på väggarna till bönbehållaren och förhindra att bönorna åker ner i kvarnen som de ska. Rengör därför regelbundet bönbehållaren med en torr, mjuk trasa.

- Öppna behållaren för bönor.
- Ta ur de kaffebönor som finns kvar.
- Rengör bönbehållaren med en torr och mjuk trasa.

Nu kan du fylla på bönbehållaren med kaffebönor igen.

Rengör också pulverbehållaren om det behövs:

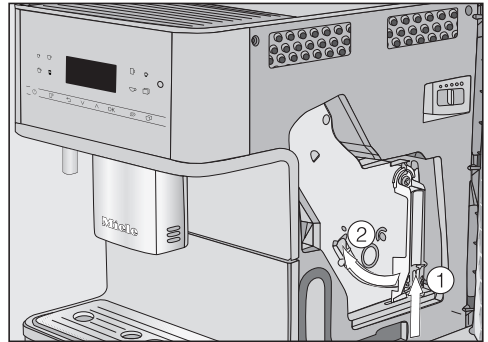
- Öppna pulverbehållaren och ta bort kaffepulverrester.

Tips! Använd en dammsugare för att få ut alla kafferester ur bönbehållaren och pulverbehållaren.

Avfetta bryggenheten och göra rent insidan

För en så bra kaffesmak som möjligt och för att förhindra att bakterier bildas ska bryggenheten och kaffemaskinens insida nedanför rengöras en gång i veckan.

- Öppna skåpdörren.



- Håll knappen nertill på bryggenhetens handtag ① intryckt och vrid handtaget åt vänster ②.

Ändra **inte** handtagets position på bryggenheten när den dragits ut.

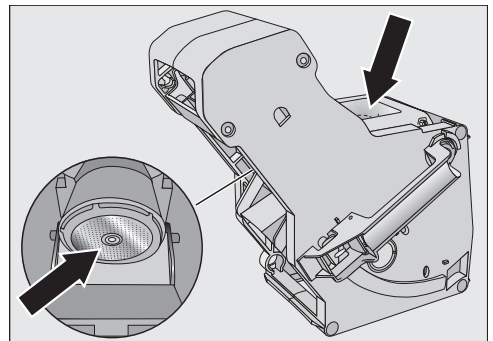
- Dra nu försiktigt ut bryggenheten.

De rörliga delarna i bryggenheten är infettade.

Rengöringsmedel kan skada bryggenheten genom att ta bort fett.

Rengör bryggenheten endast **för hand** med varmt vatten och **utan rengöringsmedel**.

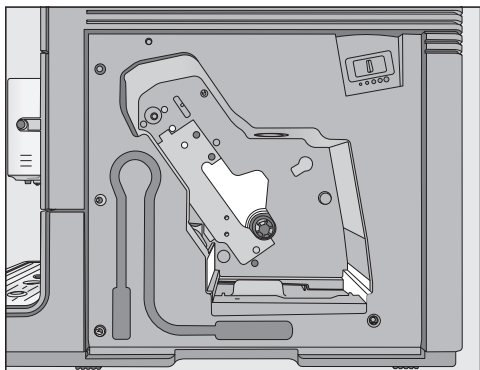
- Rengör bryggenheten för hand under rinnande varmt vatten **utan rengöringsmedel**.



- Skrapa bort kaffepulverresterna från filtret i bryggenheten.

Rengöring och skötsel

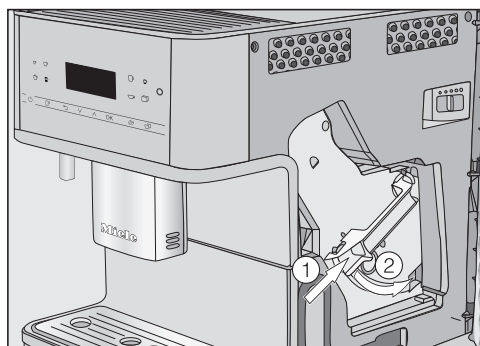
- Torka av tratten så att det inte är något kaffepulver kvar i den som kan klibba vid nästa kaffeberedning.



- Rengör kaffemaskinens insida. Se till att områdena som är ljusmarkerade på bilden görs rent särskilt ordentligt.

Tips! Ta bort torra rester av kaffepulver med en dammsugare.

- Skjut in bryggenheten i kaffemaskinen.



- Tryck på knappen nertill på bryggenhetens handtag ① och vrid det åt höger ②.
- Stäng luckan.

Rengöra höljet

Ytorna kan missfärgas eller förändras om de kommer i kontakt med olämpliga rengöringsmedel eller om smuts får gro fast.

Det bästa är att alltid ta bort smuts på höljet direkt.


Se till att eventuellt stänk från avkalkningen torkas bort direkt.

- Stäng av kaffemaskinen.
- Rengör framsidan med en ren trasa, diskmedel och varmt vatten.
- Torka ytorna torra med en mjuk trasa.

Tips! Tips: Du kan också rengöra fronten med Miele's mikrofibertrasa.

Välja menyn "Skötsel"

I menyn Skötsel hittar du skötselprogrammen. Genomför skötselprogrammet när displayen uppmanar dig att göra detta eller vid behov.

- Tryck på .
- Välj Skötsel.
- Bekräfta med OK.

Du kan nu välja ett skötselprogram.

Tips! För att inte behöva tömma uppsamlingskärlet så ofta och för att samla upp stänkvatten, så kan du ställa ett kärl under tappen.


Spola igenom maskinen

När du har berett en kaffedryck, spolaskaffemaskinens ledningar före avstängning.

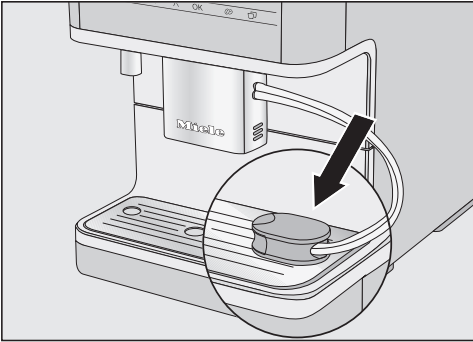
Du kan också starta Spola igenom maskinen manuellt.

Spola igenom mjölkledningen

Om du inte har gjort någon kaffe med mjölk på en längre tid så spola igenom mjölkledningen innan du gör den första koppen.

- Tryck på .
- Välj Skötsel | Spola igenom mjölkledningen.
- Bekräfta med OK.

I displayen visas meddelandet Sätt mjölkledningen i uppsamlings-kärlet.




- Sätt fast spolventilen i öppningen till höger i uppsamlingskärlet.
- Bekräfta med OK.

Mjölkledningen spolas igenom.

Rengöra mjölkledningen

Skötselprogrammet Rengör mjölkledning-
en tar cirka 15 minuter.

För skötselprogrammet behöver du en påse rengöringsmedel för mjölkledningar.

- Tryck på .
- Välj Skötsel | Rengör mjölkledningen.
- Bekräfta med OK.

Processen startar.

- Följ anvisningarna i displayen.

I displayen visas Ta ur vattenbehållaren och sätt i den igen med rengöringsmedel (se bruksanvisningen)..

Tips! För en så effektiv rengöring som möjligt rekommenderar vi att du använder Miele's rengöringsmedel för mjölkledningar. Rengöringsmedlet har utvecklats speciellt för Miele's kaffemaskiner och förhindrar skador på kaffemaskinen orsakade av olämpliga medel. Du kan beställa och köpa rengöringsmedlet för mjölkledningar hos Miele's återförsäljare, hos Miele's reservdelsavdelning och i Miele's online-shop.

- Sätt en påse rengöringsmedel för mjölkledningar i ett kärl och häll i **300 ml** ljummet vatten. Rör om med en sked tills rengöringspulvret har löst upp sig helt.
- Ta ut och töm vattenbehållaren.
- Häll den förberedda rengöringslösningen i vattenbehållaren.
- Sätt in vattenbehållaren.
- Följ instruktionerna i displayen.
- När displayen visar en uppmaning om detta sköljer du ur vattenbehållaren noggrant med rent vatten. Se till att det **inte** finns några rester av rengöringsmedel kvar i vattenbehållaren.
- Fyll vattenbehållaren med vatten.

Rengöringen är avslutad när dryckesme-
nyn visas i displayen.

Avfetta bryggenheten

Beroende på fetthalten i den använda kaffesorten kan bryggenheten bli igensatt mer eller mindre snabbt. För aromatiska kaffedrycker och en fungerande kaffemaskin måste bryggenheten regelbundet fettas av.

Rengöring och skötsel

För en så effektiv rengöring som möjligt rekommenderar vi att du använder Miele rengöringstabletter. Rengöringstabletterna för avfettning av bryggenheten har utvecklats speciellt för Miele kaffemaskiner och förhindrar följskador.

Du kan beställa och köpa rengöringstabletterna hos Miele återförsäljare, hos Miele reservdelsavdelning och i Miele online-shop.

Efter 200 beredningar visar displayen ett meddelande om avfettning av bryggenheten.

- Bekräfta meddelandet med **OK**.

Detta meddelande visas tills bryggenheten har blivit avfettad.

Avfetta bryggenheten

- Tryck på touchknappen .
- Välj Skötsel | Avfetta bryggenheten.

Rengöringen kan inte avbrytas. Den måste genomföras helt.

- Bekräfta med **OK**.

Skötselprogrammet startas.

- Följ anvisningarna i displayen.

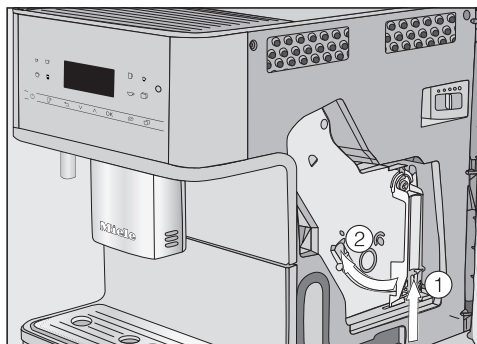
Avfetta bryggenheten och göra rent insidan

Rengör bryggenheten endast **för hand** med varmt vatten och **utan rengöringsmedel**. De rörliga delarna i bryggenheten är infettade. Rengöringsmedel kan ta bort fett.

För en så bra kaffesmak som möjligt och för att förhindra att bakterier bildas ska bryggenheten göras rent en gång i veckan.

I displayen visas Ta ut vattenbehållaren och bryggenheten. Diska bryggenheten för hand. Rengör insidan.

- Öppna luckan.

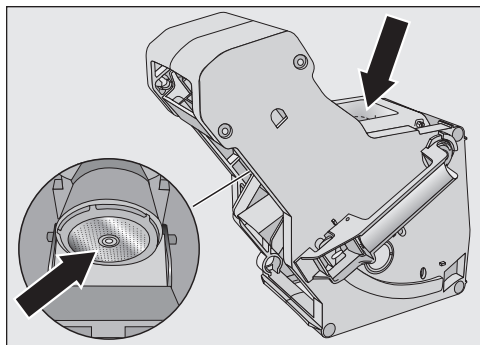


- Håll knappen nertill på bryggenhetens handtag ① intryckt och vrid handtaget åt vänster ②.

- Dra nu försiktigt ut bryggenheten.

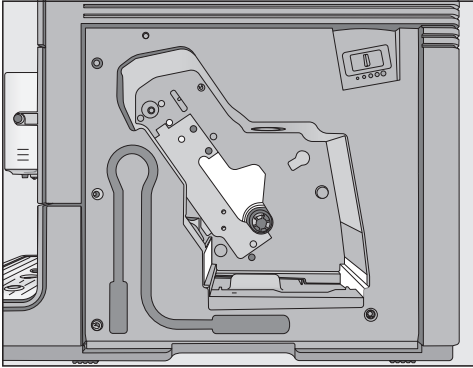
Ändra **inte** handtagets position på bryggenheten när den dragits ut.

- Rengör bryggenheten **för hand under rinnande varmt vatten** utan rengöringsmedel.



- Skrapa bort kafferesterna från filtret i bryggenheten.
- Torka av tratten så att det inte blir något kaffepulver kvar i den som kan klibba vid nästa kaffeberedning.

Tänk på att regelbundet torka bort fuktiga pulverrester för att undvika att det bildas mögel.

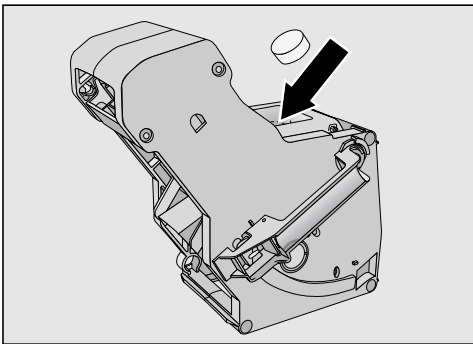


- Rengör kaffemaskinens insida. Se till att områdena som är ljusmarkerade på bilden görs rent särskilt ordentligt.

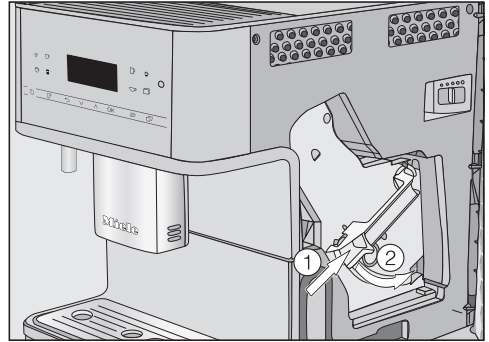
Tips! Ta bort torra rester av kaffepulver med en dammsugare.

Lägga i rengöringstablett i bryggenheten

I displayen visas: Sätt in bryggenheten med tablett.



- Lagg rengöringstabletten upptill i bryggenheten (pil).
- Skjut in bryggenheten med rengöringstabletten i rakt i kaffemaskinen.



- Tryck på knappen nertill på bryggenhetens handtag ① och vrid det åt höger ②.
- Stäng luckan.
- Följ instruktionerna i displayen.

Rengöringen är avslutad när dryckesmenyn visas i displayen.

Avkalka kaffemaskinen

Skaderisk till följd av stänkande avkalkningslösning.

Känsliga ytor och/eller golv av naturmaterial kan skadas.

Avlägsna genast eventuellt stänk.

Kaffemaskinen kalkas igen vid användning. Hur snabbt maskinen kalkar igen beror på vattnets hårdhetsgrad. Kalkrester måste regelbundet avlägsnas.

Maskinen leder dig genom avkalkningsprocessen. I displayen visas olika meddelanden om vad du ska göra, till exempel tömma uppsamlingskärlet, fylla på vattenbehållaren och så vidare.

Avkalkningen **måste** göras och tar ungefär 15 minuter.

Du får ett meddelande i displayen när det börjar bli dags att avkalka kaffemaskinen. Kaffemaskinen visar det kvarstående antalet beredningar till nästa avkalkning.

Rengöring och skötsel

- Bekräfta meddelandet med *OK*.

När det inte längre är några beredningar kvar till avkalkning, blockeras kaffemaskinen.

Om du inte vill avkalka kaffemaskinen just då, stänger du av den. Först efter avkalkningen kan du göra en dryck igen.

I displayen visas meddelandet *Avkalka maskinen*.

Rengöringen kan inte avbrytas. Den måste genomföras helt.

- Bekräfta med *OK*.

Processen startar.

- Följ anvisningarna i displayen.

Om drifttemperaturen är för hög för avkalkningsprocessen, så kyls kaffemaskinen ner. Under avkylningsfasen visas inget speciellt meddelande i displayen.

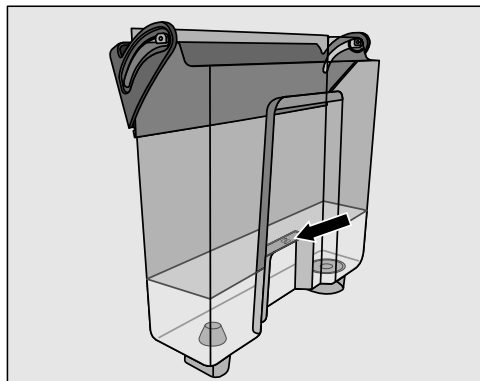
När Fyll vattenbehållaren med avkalkningsmedel och ljummet vatten upp till avkalkningsmarkeringen S och sätt in den. Stäng luckan. *visas i displayen* gör du som följer.

För ett så bra avkalkningsresultat som möjligt rekommenderar vi att du använder Miele's avkalkningstabletter. De har utvecklats speciellt för Miele's kaffemaskiner.

Andra avkalkningsmedel, som förutom citronsyra också innehåller andra syror och/eller som kan innehålla till exempel klorider kan skada produkten. Dessutom kan det hända att resultatet inte blir optimalt om avkalkningslösningens koncentration inte är korrekt.

Du kan beställa och köpa avkalkningstabletterna hos Miele's återförsäljare, hos Miele's reservdelsavdelning och i Miele's online-shop.

Du behöver **en** avkalkningstablett till avkalkningen.



- Fyll på vattenbehållaren upp till markeringen S med ljummet vatten.
- Läg **1** avkalkningstablett i vattenbehållaren.

Följ blandningsanvisningen på förpackningen till avkalkningstabletterna. Det är viktigt att du fyller vattenbehållaren precis till markeringen. Avkalkningen avbryts annars för tidigt.

- Sätt in vattenbehållaren igen.
- Följ instruktionerna i displayen.

När Fyll på vattenbehållaren upp till avkalkningsmarkeringen S och sätt in den. Stäng luckan *visas i displayen*:

- Skölj ur vattenbehållaren noggrant med rent vatten. Se till att det **inte finns några** rester kvar av avkalkningsmedel i vattenbehållaren. Fyll på med färskt dricksvatten i vattenbehållaren till markeringen S .

Avkalkningen är avslutad när dryckesmenyn visas i displayen.

Hur du klarar av mindre fel själv

Du kan själv åtgärda de flesta fel och störningar som uppstår vid daglig användning av din produkt. I många fall kan du då spara tid och kostnader eftersom du inte behöver kontakta Miele service.

Under www.miele.se/c/hjalp-och-produktinformation-2303.htm får du mer information om hur du själv kan åtgärda fel.



Nedanstående tabeller är till hjälp för att hitta orsaken till ett fel och åtgärda det.

Meddelanden i displayen

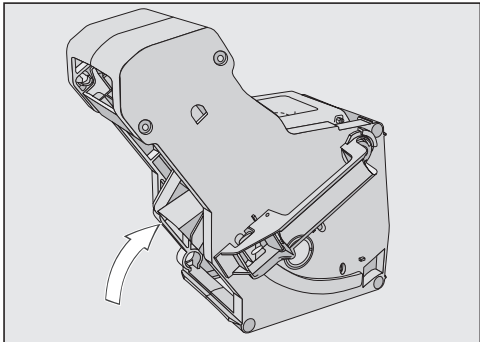
Felmeddelanden måste bekräftas med *OK*. Även om störningen är åtgärdad kan alltså meddelandet visas i displayen.

Följ instruktionerna i displayen för att åtgärda störningen.


Om felmeddelandet visas igen, kontakta Miele service.

Problem	Orsak och åtgärd
F1, F2, F80, F82	Det föreligger ett fel. ■ Stäng av kaffemaskinen med knappen På/Av  . Vänta cirka en timme innan du startar maskinen igen.
F41, F42, F74, F77, F235, F236	Det föreligger ett fel. ■ Stäng av kaffemaskinen med knappen På/Av  . Vänta cirka 2 minuter innan du startar maskinen igen.
F10, F17	Inget eller bara lite vatten tas upp. ■ Ta ur vattenbehållaren. Fyll på färskt dricksvatten och sätt in vattenbehållaren. ■ Ta ut och rengör vattenbehållarens filter (se avsnittet "Rengöring och skötsel – Ta ut och rengöra filtret till vattenbehållaren").

Hur du klarar av mindre fel själv


Problem	Orsak och åtgärd
F73 eller Kontrollera bryggenheten	<p>Bryggenheten kan inte placeras i grundpositionen.</p> <ul style="list-style-type: none">■ Starta kaffemaskinen med knappen På/Av ☺.■ Dra ut kaffemaskinens stickpropp ur vägguttaget. Vänta två minuter innan du sätter in stickproppen igen.■ Ta ut bryggenheten och rengör den under rinnande vatten.  <ul style="list-style-type: none">■ Skjut in bryggenhetens sumputkast i grundposition.■ Sätt inte in bryggenheten. Stäng luckan och starta kaffemaskinen med knappen På/Av ☺. <p>Bryggenhetens motor initialiseras och placeras i grundposition.</p> <ul style="list-style-type: none">■ Om meddelandet Sätt in bryggenheten visas så sätter du in bryggenheten i kaffemaskinen igen. Stäng luckan.

Hur du klarar av mindre fel själv



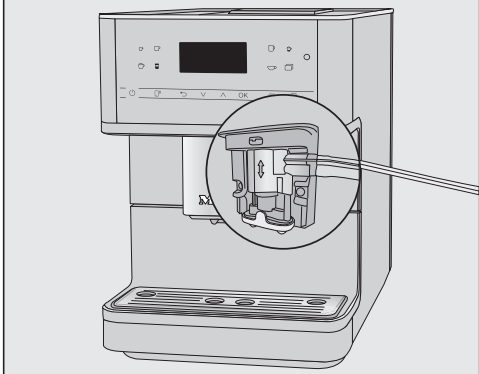
Problem	Orsak och åtgärd
För stor mängd kaffepulver	<p>Det är för mycket kaffepulver i pulverbehållaren. Om det är mer än 12 g (två strukna kaffeskopor) med kaffepulver i behållaren så kan bryggenheten inte pressa pulvret. Kaffepulvret töms i sumpbehållaren och i displayen visas ett felmeddelande.</p> <ul style="list-style-type: none">■ Stäng av kaffemaskinen med knappen På/Av .■ Ta ur och rengör bryggenheten för hand (se avsnittet "Rengöring och skötsel – Bryggenhet").■ Ta bort kaffepulvret med till exempel en dammsugare.■ Häll maximalt 12 g kaffepulver i pulverbehållaren.
	<p>Det är för mycket kaffepulver i pulverbehållaren. Vissa kaffesorter ger ett kaffepulver med mycket volym. Oftast är då malgraden inställd på grov och malmängden på maximalt.</p> <ul style="list-style-type: none">■ Ställ in en finare malgrad.■ Välj en mindre malmängd. <p>Om kaffet fortfarande inte smakar gott, så kan du prova en annan bönsort.</p>

Hur du klarar av mindre fel själv

Kaffemaskinen betar sig inte som den ska

Problem	Orsak och åtgärd
Displayen förblir släckt när kaffemaskinen startas med knappen På/Av ☺.	Du tryckte inte tillräckligt länge på knappen På/Av ☺. ■ Tryck på På/Av ☺ i minst 3 sekunder.
	Stickproppen sitter inte ordentligt i vägguttaget. ■ Sätt i stickproppen i vägguttaget.
	Säkringen till huvudströmmen har gått eftersom kaffemaskinen, huvudströmmen eller någon annan maskin är trasig. ■ Dra ut kaffemaskinens stickpropp ur vägguttaget. ■ Ring en elektriker eller Miele service.
Belysningen tänds inte efter att kaffemaskinen startats.	Belysningen har stängts av. ■ Starta belysningen (se kapitel "Inställningar", avsnitt "Belysning").
	Belysningen är trasig. ■ Kontakta Miele service.
Kaffemaskinen stängs plötsligt av.	Avstängningstiden som programmerats vid leverans (20 minuter) eller den avstängningstid som du programmerat har löpt ut. ■ Vid behov ställer du in avstängningstiden på nytt (se avsnittet "Inställningar", avsnitt "Timer").
	Stickproppen sitter inte ordentligt i vägguttaget. ■ Sätt i stickproppen i vägguttaget.
Touchknapparna reagerar inte och kaffemaskinen kan inte användas.	Det föreligger ett fel. ■ Bryt strömmen till kaffemaskinen antingen genom att dra ur stickproppen eller skruva ur säkringen.
Det är svårt att se något på displayen.	Ljusstyrkan är för lågt inställd. ■ Ändra inställningen (se avsnittet "Inställningar").
Fyll på vattenbehållaren och sätt in den visas trots att vattenbehållaren är fylld och isatt.	Vattenbehållaren är inte korrekt insatt i ugnen. ■ Ta ut vattenbehållaren och sätt i den på nytt. ■ Ta ut och rengör vattenbehållarens filter (se avsnittet "Rengöring och skötsel – Ta ut och rengöra filtret till vattenbehållaren").
	Vid avkalkning fylldes inte vattenbehållaren rätt och sattes inte in korrekt. ■ Häll i vatten till avkalkningsmarkeringen  och starta avkalkningen på nytt.

Hur du klarar av mindre fel själv

Problem	Orsak och åtgärd
<p>Efter start visas Fyll på vattenbehållaren och sätt in den trots att behållaren är fylld och insatt. Kaffemaskinen spolrar inte igenom.</p>	<p>Kaffemaskinen är igenkalkad.</p> <ul style="list-style-type: none"> ■ Starta kaffemaskinen med knappen På/Av . Vänta cirka en timme. ■ Starta maskinen igen. När Uppvärmningsfas visas så trycker du på touchknappen  och väljer Avkalkning. ■ Avkalka kaffemaskinen.
<p>Efter start av kaffemaskinen visas Töm uppsamlingskärlet och sump- behållaren fast båda redan har tömts.</p>	<p>Detta är inget fel. När uppsamlingskärlet och sumpbehållaren töms efter att kaffemaskinen har stängts av, så återställs den interna räknaren. Då visas meddelandet Töm uppsamlingskärlet och sump- behållaren i displayen, även om uppsamlingskärlet och/eller sumpbehållaren inte är helt fyllda.</p>
<p>Det kommer varken ut mjölk eller mjölkskum ur tappen.</p>	<p>Mjölkleddningen har anslutits felaktigt till tappen.</p>  <p>Den sömliknande delen på mjölkleddningen, centraltappen och spolventilen underlättar ihopbyggnaden.</p> <ul style="list-style-type: none"> ■ Kontrollera att mjölkleddningen har anslutits korrekt till tappen. <p>Mjölkleddningen är igensatt.</p> <ul style="list-style-type: none"> ■ Rengör tappen och mjölkleddningen ordentligt med borsten.
<p>Displayen visar Töm uppsamlingskärlet och sump- behållaren, trots att uppsamlingskärlet har tömts.</p>	<p>Detta är inget fel. Uppsamlingskärlet har inte tagits ut helt och/eller sattes tillbaka för snabbt.</p>

Hur du klarar av mindre fel själv

Problem	Orsak och åtgärd
Sätt in uppsamlingskärlet och sumpbehållaren visas även om båda har satts in.	Uppsamlingskärlet är inte korrekt isatt. ■ Töm uppsamlingskärlet och sumpbehållaren. Sätt sedan ihop alla delar igen och skjut in uppsamlingskärlet tills det tar stopp, i kaffemaskinen igen.
Sumpbehållaren är för full även om uppsamlingskärlet och sumpbehållaren har tömts efter varje uppmaning i displayen.	Troligen har uppsamlingskärlet dragits ut utan att sumpbehållaren tömts. När uppsamlingskärlet dras ut nollställs den interna räknaren för tömning av sumpbehållaren. ■ När du drar ut uppsamlingskärlet så tömmer du alltid sumpbehållaren. Vissa bönsorter ger ett kaffepulver med mycket volym under malning och därmed pressas större delar sump. ■ Anpassa malmängden efter malgraden vid behov. ■ Töm sumpbehållaren oftare än vad som anges i displayen.
Även om bönbehållaren är fylld visas meddelandet Fyll på behållaren för bönor.	Detta är inget fel. ■ Bekräfta meddelandet med <i>OK</i> . Det åker inte ner tillräckligt med kaffebönor i kvarnen. Använder du en mörkare rostning? Väldigt mörkt rostade kaffebönor är ofta oljiga. De här fetterna kan skapa avlagringar på väggarna i bönbehållaren och därmed hindra att bönorna åker ner i kvarnen som de ska. ■ Prova att göra en kaffedryck och kontrollera om kaffebönorna åker ner från bönbehållaren. ■ Rengör bönbehållaren oftare om du använder mörkare och oljigare kafferostningar. Prova eventuellt en annan kaffesort som är mindre oljig.
Kaffemaskinen spolats inte igenom när den kopplas in.	Detta är inget fel. Om kaffemaskinen redan har drifttemperatur spolats inte ledningarna igenom när den startas.

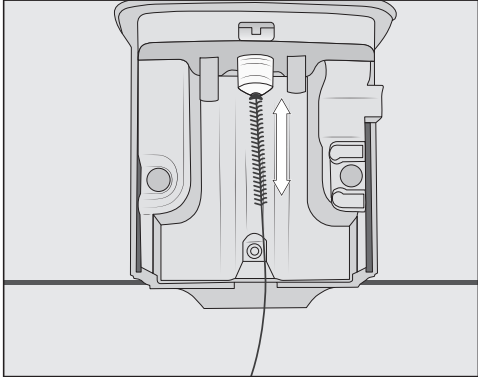
Hur du klarar av mindre fel själv

Problem	Orsak och åtgärd
Bryggningen av kaffespecialiteter avbryts flera gånger om och meddelandet visas. Fyll på behållaren för bönor visas .	<p>Detta är inget fel. Bryggheten känner inte av kaffepulvret. Vissa kaffesorter ger ett kaffepulver med låg volym när det mals. Oftast är då malgraden inställd på fin och malmängden på minimal.</p> <ul style="list-style-type: none">■ Bekräfta meddelandet med <i>OK</i>. <p>Om kaffet är för starkt eller smakar för bittert så kan du prova en annan kaffesort.</p> <p>Om meddelandet visas på alla kaffespecialiteter:</p> <ul style="list-style-type: none">■ Ställ in en grövre malgrad (se avsnittet “Ställa in malgrad”).■ Välj en högre malmängd. <p>Ta hänsyn till eventuellt ändrade kaffespecialiteter i “Profiler”.</p> <p>Om meddelandet bara visas när du gör vissa kaffespecialiteter:</p> <ul style="list-style-type: none">■ Kontrollera inställningarna för malmängd för just denna kaffespecialitet (se avsnittet “Malmängd”). Välj en högre malmängd.■ Eventuellt kan du också ställa in malgraden lite grövre.
Avkalkningen startades av misstag.	<p>Avkalkningen kan inte avbrytas efter det att du har tryckt på <i>OK</i>.</p> <p>Avkalkningen måste genomföras helt. Det är en säkerhetsinställning för att kaffemaskinen ska bli helt avkalkad. Detta är väldigt viktigt för att kaffemaskinen ska hålla länge och fungera bra.</p> <ul style="list-style-type: none">■ Avkalka kaffemaskinen (se avsnittet “Avkalka kaffemaskinen”).

Hur du klarar av mindre fel själv

Problem	Orsak och åtgärd
Från centraltappen kommer inget kaffe. Eller kaffet kommer bara ur en av dysorna.	<p>Tappen är igensatt.</p> <ul style="list-style-type: none">■ Spola kaffeledningarna (se avsnittet “Rengöring och skötsel”, avsnitt “Spola igenom kaffemaskinen”). <p>Kommer det fortfarande inget kaffe eller rinner det bara ut från ena sidan av centraltappen?</p> <ul style="list-style-type: none">■ Plocka isär centraltappen och rengör alla delar noggrant. Använd den medföljande rengöringsborsten för svårtillgängliga ställen.■ Se till att alla delar sätts ihop rätt.
	<p>Bryggenheten är igensatt.</p> <ul style="list-style-type: none">■ Avfetta bryggenheten (se avsnittet “Rengöring och skötsel – Avfetta bryggenheten och rengör insidan”).

Hur du klarar av mindre fel själv

Problem	Orsak och åtgärd
<p>Mjölken sprutar och skvätter vid tappen. Under beredningen hörs svischande ljud. Trots att mjölkskum ska beredas, rinner bara varm mjölk ut ur tappen.</p>	<p>Mjölkledningen har inte monterats korrekt.</p> <ul style="list-style-type: none">■ Beakta sömmen på dubbelslangen när du sätter in mjölkledningen på centraltappen.■ Om du har dragit av mjölkledningen från spolventilen: Dubbelslangen har olika diametrar. Se till att alla delar sätts ihop rätt.
	<p>Temperaturen på mjölken som används är för hög. Bra mjölkskum kan endast göras med kall mjölk (< 10 °C).</p> <ul style="list-style-type: none">■ Kontrollera temperaturen på mjölken.
	<p>Tappen är inte korrekt monterad och drar luft. Eller så är tapparna igensatta.</p> <ul style="list-style-type: none">■ Kontrollera om tappen är rätt ihopsatt. Se till att alla delar sitter ihop ordentligt.■ Rengör centraltappen. "Knåda" tappdysorna under rinnande vatten för att lösa upp smuts.
	<p>Mjölkledningen, anslutningsdelarna eller röret till mjölkbehållaren respektive mjölkklansen är igensatta.</p> <ul style="list-style-type: none">■ Gör försiktigt rent delarna med diskborsten.
	<p>Ångmunstycket på centraltappen är igensatt.</p>  <ul style="list-style-type: none">■ Rengör ångmunstycket med diskborsten (se bild).

Hur du klarar av mindre fel själv

Problem	Orsak och åtgärd
Det är kaffepulver på locket till uppsamlingskärlet och inuti bryggenheten.	Detta är inget fel. Bryggenheten rör sig lite under bryggningsprocessen och då kan lite kaffepulver ramla bredvid. Bönsort, malgrad och malmängd påverkar mängden. Viktigt! Gör rent insidan på bryggenheten regelbundet för att undvika mögel och bakterier. Kontrollera om den inställda malmängden eventuellt är för liten.
Displayen lyser men kaffemaskinen värms inte upp och bereder inga drycker. Det går inte att stänga av kaffemaskinen.	Demoläget har aktiverats för att kunna visa upp kaffemaskinen hos återförsäljare eller i en utställningsmonter. ■ Avaktivera demoläget.

Otillfredsställande resultat

Problem	Orsak och åtgärd
Kaffet är inte tillräckligt varmt.	Koppen är inte förvärmad. Ju mindre och tjockare koppen är, desto viktigare är det att förvärma den. ■ Förvärm koppen, till exempel med koppvärmaren (beroende på modell).
	Bryggtemperaturen är för låg. ■ Ställ in en högre bryggtemperatur.
	Bryggenhetens filter är igensatta. ■ Ta ut bryggenheten och rengör den för hand. ■ Avfetta bryggenheten.
Uppvärmningstiden blir längre. Vattenmängden som rinner genom stämmer inte längre och kaffemaskinen presterar sämre. Kaffet rinner ut väldigt långsamt.	Kaffemaskinen är igenkalkad. ■ Avkalka kaffemaskinen.
Den utkommande mängden kaffedrycker har ändrats.	Bryggenheten är igensatt. ■ Avfetta bryggenheten (se avsnittet "Rengöring och skötsel – Avfetta bryggenheten och rengör insidan").

Hur du klarar av mindre fel själv


Problem	Orsak och åtgärd
Konsistensen på mjölkskummet är inte bra.	Mjölktemperaturen är för hög. Bra mjölkskum kan endast göras med kall mjölk (< 10 °C). ■ Kontrollera mjölktemperaturen i mjölkbehållaren.
	Mjölkkledningen är igensatt. ■ Rengör tappnen och mjölkkledningen med borsten.
Högre ljud än vanligt hörs vid malning.	Kaffebönorna tog slut under malningen. ■ Fyll på bönbehållaren med färska bönor.
	Mellan kaffebönorna kan det finnas främmande föremål, t.ex. plast eller stenar. ■ Stäng genast av kaffemaskinen. Kontakta Miele service.
Kaffet rinner för snabbt ner i koppen.	Malgraden är för grov. ■ Ställ in en finare malgrad (se avsnittet "Kaffenjutning enligt dina önskemål - Malgrad").
Kaffet rinner för långsamt ner i koppen.	Bryggenheten är igensatt. ■ Avfetta bryggenheten (se avsnittet "Rengöring och skötsel – Avfetta bryggenheten och rengör insidan").
Det bildas ingen crema på kaffet eller espresson.	Kaffebönorna är inte längre färska. Om rostade kaffebönor förvaras öppet under en för lång tid avviker koldioxiden allt eftersom ur kaffebönorna. Därför bildas ingen crema längre under beredningen. Du kan såklart fortsätta att använda kaffebönorna.

Transportera kaffemaskinen

Om du inte ska använda kaffemaskinen under en längre tid och vill transportera den längre sträckor, bör du också förbereda detta.

- Töm bönbehållaren och rengör den.
- Töm vattenbehållaren och rengör den.
- Töm allt vatten ur systemet
- Rengör uppsamlingskärl och sumpbehållare.
- Förpacka kaffemaskinen säkert.
- Rengör insidan.
- Förpacka kaffemaskinen säkert.

Tömma ut vatten ur kaffemaskinen

 **Akta!** Varm ånga kommer ut ur tapparna.



Risk för bränn- och skållningsskador vid kontakt med varm ånga.

Undvik direkt kontakt med varm, utträdande ånga.

Om du ska förvara kaffemaskinen under en längre tid eller transportera den, särskilt vid temperaturer under noll grader, ska du tömma allt vatten ur systemet.

Genom att tömma ut allt vatten ur systemet förebygger du vatten- och frostsador i kaffemaskinen.

Processen kan inte avbrytas och måste genomföras helt.

- Tryck på touchknappen .
- Välj Fler | Inställningar  | Butik | Ånga.
- Välj Ja.
- Bekräfta med *OK*.
- Följ anvisningarna i displayen.

När displayen slocknar är inte längre något vatten kvar i systemet.

- Dra ur kontakten för att bryta strömmen till kaffemaskinen.
- Töm vattenbehållaren.
- Töm och rengör uppsamlingskärlet och sumpbehållaren.

Säker förpackning av kaffemaskinen

Förpacka endast produkten när den är ren och torr. Rester av kaffepulver kan repa ytorna. Dessutom främjar rester av kaffe, mjölk och vatten bakteriebildning.

Använd originalförpackningen när du förpackar kaffemaskinen.

Läs i bruksanvisningen i kartongen. Då har du den tillgänglig när du ska använda kaffemaskinen igen.

Under www.miele.se/c/hjalp-och-produktinformation-2303.htm och www.miele.se/c/reservdelar-och-tillbehor-24.htm får du mer information om hur du själv kan åtgärda fel och om Miele's reservdelar.

Mieles garanti

Garantitiden för produkten är två år.

Du hittar mer detaljerad information om garantivillkoren i garantihäftet.

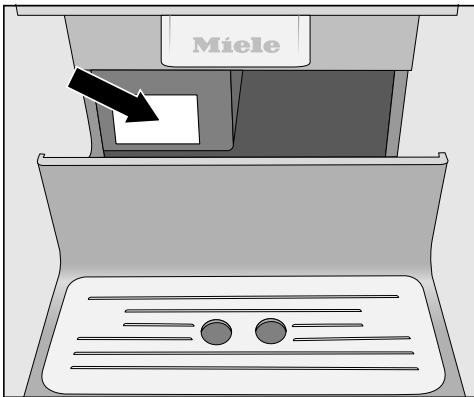
Få hjälp vid eventuella störningar

Om det uppstår fel som du själv inte kan åtgärda, var god kontakta din Miele återförsäljare eller Miele service.

Miele service kan du boka online under www.miele.se/service.

Du hittar kontaktuppgifterna på baksidan av den här anvisningen.

Service behöver modellbeteckning och tillverkningsnummer. Båda dessa uppgifter finns på typskylten.



Tillbehör

Du kan beställa och köpa ytterligare tillbehör hos Miele's återförsäljare, hos Miele's reservdelsavdelning och i Miele's online-shop.

Medföljande tillbehör

- **Startset "Miele skötselprodukter"**
Beroende på modell medföljer olika rengöringsprodukter.
- **Rengöringsborste**
t. ex. för att rengöra mjölkledningen
- **Mjölklans**
för beredelse av mjölk direkt ur förpackningen
- **Mjolkbehållare med lock**
för förvaring av och beredning av mjölk (finns beroende på modell)


Extra tillbehör

Passande till kaffemaskinen finns flera olika tillbehör och skötsel- och rengöringsmedel i Miele's sortiment.

- **Mikrofibertrasa**
för att ta bort fingeravtryck och lättare smuts.
- **Rengöringstabletter**
för att avfetta bryggenheten
- **Avkalkningstabletter**
för att avkalka vattenledningarna
- **Mjolkbehållare med lock**
för förvaring av och beredning av mjölk
- **CJ Jug 1,0 l**
kanna för kaffe eller te (kannfunktion)
- **Miele Black Edition one for all**
hela kaffeböner – perfekt lämpat för att brygga espresso, caffè crema och kaffespecialiteter med mjölk
- **Miele Black Edition Espresso**
hela kaffeböner – perfekt lämpad för espressodrycker
- **Miele Black Edition Café Crema**
hela kaffeböner – perfekt lämpat för kaffedrycker
- **Miele Black Edition Decaf**
hela kaffeböner – perfekt lämpat för att göra kaffespecialiteter utan koffein

Kaffemaskinen är som standard "anslutningsklar" för anslutning till ett godkänt jordat uttag.


Ställ upp kaffemaskinen på så vis att vägguttaget enkelt kan komma åt. Om det inte är möjligt, se till att det på installationsplatsen finns en avskiljningsanordning för varje pol.

 Brandfara på grund av överhettning.

Grenuttag och förlängningskablar kan leda till överbelastning på kablarna om de används med kaffemaskinen.

Använd av säkerhetsskäl inga grenuttag, förlängningskablar, adaptrar och/eller så kallade energisparkontakt.

Elanslutningen måste utföras enligt VDE 0100.

Av säkerhetsskäl rekommenderar vi användning av en jordfelsbrytare av typen  i den tilldelade installationen för kaffemaskinens elektriska anslutning på uppställningsplatsen.

En skadad anslutningskabel får bara ersättas med en speciell anslutningskabel av samma modell (kan beställas hos Miele service). Av säkerhetsskäl får kabeln bara bytas av en auktoriserad specialist eller av Miele service.

Uppgifter om anslutningseffekt finns på typskylten.


Säkringen måste vara på minst 10 A.

Jämför uppgifterna med uppgifterna för elanslutningen på uppställningsplatsen. Hör efter med en elektriker vid tveksamhet.

Det är möjligt att tidvis eller permanent använda en fristående eller icke nätsynkron energiförsörjningsenhet (till exempel fristående elnätverk, backupsystem). Driften förutsätter att energiförsörjningsenheten följer föreskrifterna enligt EN 50160 eller liknande.

De skyddsåtgärder som ska tas på uppställningsplatsen och i denna Miele-produkt vad gäller funktion och arbetssätt måste även säkerställas i fristående respektive icke nätsynkron drift. Vid behov ska åtgärderna ersättas med likvärdiga åtgärder i installationen. Exempelvis enligt det som står i aktuell publicering från VDE-AR-E 2510–2.

Uppställningsanvisningar

 Risk för överhettning på grund av otillräcklig ventilation.

Om kaffemaskinen inte ventileras tillräckligt kan den överhettas.

Se till att kaffemaskinen är tillräckligt ventilerad.

Täck inte över kaffemaskinen med dukar eller liknande medan den används.

Om du placerar kaffemaskinen bakom en stängd skåplucka lagras för mycket värme och fukt när skåpluckan är stängd. Därigenom kan kaffemaskinen och/eller möbelskåpet skadas.

Stäng inte skåpluckan när kaffemaskinen är igång.

Tänk på följande:

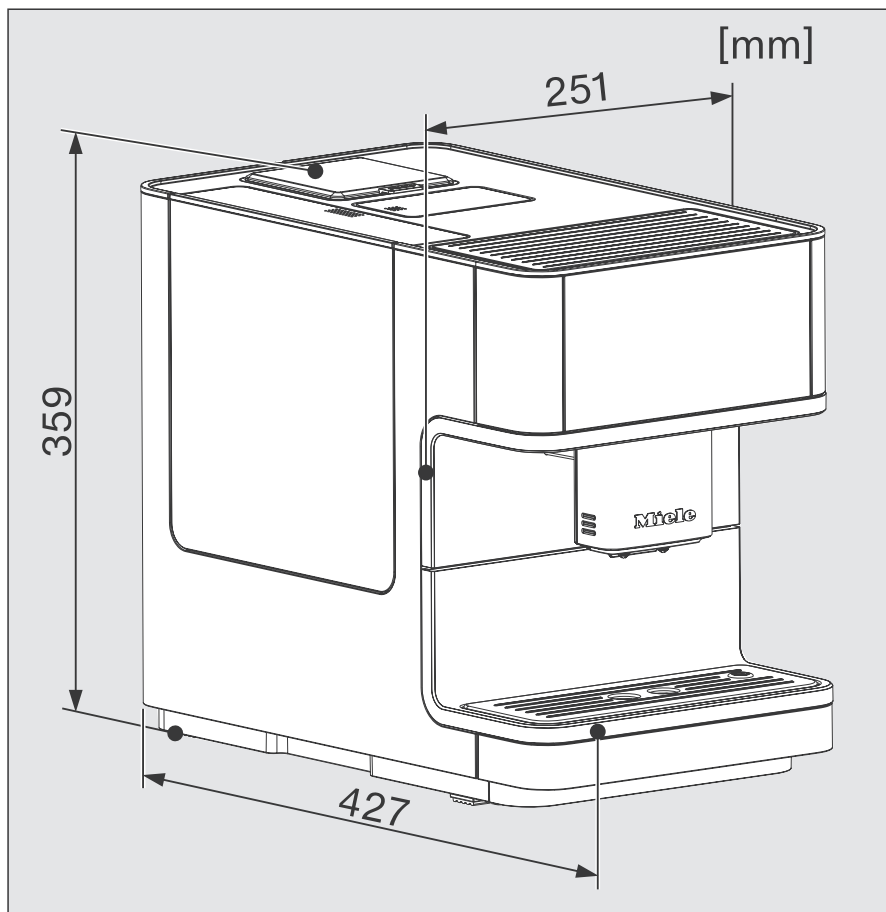
- Uppställningsplatsen ska vara torr och ha god ventilation.
- Temperaturen på uppställningsplatsen ska vara mellan +10°C och +38°C.
- Kaffemaskinen står på en vågrät yta. Uppställningsytan måste tåla vatten.

Om du ställer in kaffemaskinen i en nisch måste den ha följande mått:

Höjd	508 mm
Bredd	450 mm
Djup	555 mm

Tänk på följande vid uppställning: för att kunna ta ut bryggenheten måste du kunna öppna luckan helt.

- Placera kaffemaskinen kant i kant med nischens framkant.



Tekniska data

Elförbrukning i standby:	<0,1 Watt
Elförbrukning i nätverksanslutet standbyläge:	<0,5 Watt
Pumptryck:	max 15 bar
Genomströmningvärmare:	1 rostfri kanna
Mått (B x H x D):	251 x 359 x 427 mm
Nettovikt:	9,9 kg
Kabellängd:	144 cm
Kapacitet vattenbehållare:	1,8 l
Bönbehållarens kapacitet:	cirka 300 g
Kapacitet mjölkbehållare:	0,7 l
Kapacitet uppsamlingskärl:	0,8 l
Kapacitet sumpbehållare:	max 10 skopor kaffesump
Tapp:	Höjd inställbar mellan 80-140 mm
Kvarn:	Malverk av stål
Malgrad	går att ställa in i 5 lägen
Pulverkaffe:	max 12 g
Frekvensband:	2,400–2,4835 GHz
Maximal sändningseffekt	< 100 mW

(Mjölkbehållaren ingår vid leverans för CM 6360, CM 6560.)

Konformitetsdeklaration

Härmed deklarerar Miele att denna kaffemaskin uppfyller kraven i direktivet 2014/53/EU.

EU-konformitetsdeklarationens fulla text finns tillgänglig på www.miele.se under "Nedladdningsbara filer" på respektive produktsida.

För bruksanvisningar, service och information går du till Produktinformation under Kundservice på <https://miele.se/> bruksanvisningar. Ange produktens namn eller serienummer.

Miele AB
Svetsarvägen 17
171 41 Solna

Postadress:
Miele AB
Box 1397
171 27 Solna

Tel: 08 562 29 000
E-post: info@miele.se
www.miele.se

Tyskland
Miele & Cie. KG
Carl-Miele-Straße 29
33332 Gütersloh

CM 6160, CM 6360, CM 6560

sv-SE

M.-Nr. 11 619 832 / 01