





Gebruiksaanwijzing Warmtepompdroger



Lees **altijd eerst** de gebruiksaanwijzing voor u uw toestel plaatst, installeert en in gebruik neemt. Dat is veiliger voor uzelf en u voorkomt schade aan het toestel.

Inhoud

Een bijdrage aan de bescherming van ons milieu	5
Veiligheidsinstructies en waarschuwingen	6
Bediening van de droogkast	15
Bedieningspaneel	15
Principe van de sensortoetsen	16
Het toestel voor het eerst in gebruik nemen	17
Installatie	17
Stilstandtijd na het plaatsen	17
Informatie over het netwerk.....	17
Miele@home.....	17
Wash2dry  	18
Energie besparen	20
1. De juiste wasverzorging in acht nemen	21
In acht nemen tijdens het wassen	21
Wasgoed voor de droogkast sorteren	21
Drogen.....	22
Onderhoudssymbolen.....	22
De juiste droogtegraad.....	22
2. Droogkast laden	23
Trommel vullen.....	23
FragranceDos controleren	23
3. Programma kiezen en starten	24
Droger inschakelen.....	24
Programma kiezen.....	24
1. Droogprogramma met programmakeuzeschakelaar kiezen.....	24
2. Droogprogramma met de stand MobileStart  kiezen.....	24
3. Droogprogramma met de stand Wash2Dry   kiezen	24
Programma-instelling kiezen.....	25
Het kiezen van de droogtegraad	25
Programmaduur <i>Warme lucht/DryFresh</i> kiezen	26
DryCare 40 kiezen.....	26
Programma starten	27
4. Wasgoed uit het toestel halen	28
Einde programma/anti-kreuk	28
Trommel leegmaken	28
 Startvertraging/SG ready	29
SG ready	30
Programmaoverzicht	31
Programmaverloop wijzigen	35
Lopend programma wijzigen.....	35

Trommel bijvullen of wasgoed eruit halen	35
Condenswaterreservoir	36
Condenswaterreservoir leegmaken	36
Geurflacon	37
FragranceDos	37
Beschermstrip van de geurflacon verwijderen.....	37
Geurflacon plaatsen.....	38
Geurflacon openen	39
Geurflacon sluiten	39
Geurflacon verwijderen/vervangen	40
Reiniging en onderhoud	41
Pluizenfilters	41
Geurflacon verwijderen.....	41
Zichtbare pluizen verwijderen	41
Pluizenfilter en luchtgeleidingsgedeelte grondig reinigen.....	42
Pluizenfilters met water reinigen	42
Sokkelfilter reinigen	43
Sokkelfilter verwijderen.....	43
Sokkelfilter reinigen	43
Klep voor de sokkelfilter reinigen.....	45
Droger reinigen	46
Nuttige tips	47
Controlelampjes of aanwijzingen in de tijdsaanduiding nadat een programma is beëindigd.	47
Controlelampjes of aanwijzingen in de tijdsaanduiding.....	49
Een niet-bevredigend droogresultaat	50
Het droogprogramma duurt erg lang.....	51
Andere problemen.....	52
Sokkelfilter vervangen.....	54
Sokkelfilter regenereren.....	56
Warmtewisselaar controleren	56
Klantendienst	57
Contact bij storingen.....	57
Bij te bestellen accessoires	57
Garantie	57
Installatie	58
Voorkant.....	58
Achteraanzicht	59
Droogkast transporteren	59
Droogkast naar de plaats van opstelling dragen	59

Inhoud

Plaatsen	60
Droogkast stellen.....	60
Stilstandtijd na het plaatsen	60
Ventilatie	61
Voor een later transport.....	61
Aanvullende opstellingsvoorwaarden.....	62
Condenswater weggeleiden.....	63
Speciale aansluitingen, waarbij een terugslagklep nodig is.....	63
Afvoerslang aanleggen	63
Voorbeelden	64
Elektrische aansluiting.....	66
Technische gegevens	67
Productkaart voor huishoudelijke droogtrommels	68
Verklaring van overeenstemming.....	69
Verbruiksgegevens.....	70
Programmeerfuncties	71
Programmeren	71
<i>P00</i> Fabrieksinstelling.....	72
<i>P01</i> Droogtegraden Katoen.....	72
<i>P02</i> Droogtegraden Kreukherstellend	73
<i>P04</i> Afkoeltemperatuur.....	73
<i>P05</i> Volume zoemer	73
<i>P06</i> Toetssignaal.....	73
<i>P07</i> Pincode.....	73
<i>P08</i> Geleidbaarheid.....	74
<i>P11</i> Uitschakelen bedieningspaneel	74
<i>P13</i> Memory	74
<i>P14</i> Kreukbeveiliging	75
<i>P19</i> Zoemer actief	75
<i>P20</i> Controlelampje pluizen verwijderen	75
<i>P22</i> Lichtsterkte achtergrondverlichting gedimd	75
<i>P25</i> Zoemerduur einde programma	75
<i>P26</i> Welkomsttoon.....	76
<i>P30</i> Bedrijfsuren	76
Netwerk	76
WiFi uitschakelen.....	76
<i>P24</i> Remote update.....	76
<i>P31</i> Afstandsbediening.....	77
<i>P32</i> SmartGrid.....	78
Auteursrechten en licenties voor de communicatiemodule	78

Afdanken van de verpakking

De verpakking zorgt ervoor dat u het toestel kunt hanteren en beschermt het toestel tegen transportschade. Het verpakkingsmateriaal is uitgekozen met het oog op een zo gering mogelijke belasting van het milieu en de mogelijkheden voor recyclage.

Door hergebruik van verpakkingsmateriaal wordt er op grondstoffen bespaard. Gebruik materiaalspecifieke inzamelings- en retouropties voor recyclebaar materiaal. Uw Miele vakhandelaar neemt de transportverpakking terug.

Het oude toestel afdanken

Elektrische en elektronische toestellen bevatten meestal waardevolle materialen. Ze bevatten ook stoffen, mengsels en onderdelen die nodig waren om de toestellen goed en veilig te laten functioneren. Wanneer u uw oude toestel bij het gewone huisvuil gooit of er niet goed mee omgaat, kunnen deze stoffen schadelijk zijn voor de gezondheid en het milieu. Gooi uw oude toestellen daarom nooit weg met het gewone huisvuil.



Let erop dat de leidingen en de warmtewisselaar van uw droogkast niet worden beschadigd, totdat de droogkast op vakkundige, milieuvriendelijke wijze wordt verschroot.

Alleen dan kunt u er zeker van zijn dat de koelmiddelen in de droogkast en de olie in de compressor het milieu niet vervuilen.

Lever het toestel in bij een gratis, gemeentelijk inzameldepot voor elektrische en elektronische toestellen, bij uw vakhandelaar of bij Miele. U bent

wettelijk zelf verantwoordelijk voor het wissen van eventuele persoonlijke gegevens op het oude toestel. U bent wettelijk verplicht om niet compleet ingebouwde gebruikte batterijen en accu's alsmede lampen die onbeschadigd kunnen worden verwijderd, te verwijderen. Breng deze naar een geschikte inzamellocatie, waar u ze gratis kunt inleveren. Het oude toestel moet tot die tijd buiten het bereik van kinderen worden opgeslagen.

Veiligheidsinstructies en waarschuwingen



Lees altijd eerst deze gebruiksaanwijzing.



Deze droogkast bevat een brandbaar en explosief koelmiddel.

Deze droogkast voldoet aan de geldende veiligheidsvoorschriften. Onjuist gebruik kan echter persoonlijk letsel of materiële schade tot gevolg hebben.

Lees daarom de gebruiksaanwijzing aandachtig door voordat u de droogkast in gebruik neemt. Hierin vindt u belangrijke instructies met betrekking tot de inbouw, de veiligheid, het gebruik en het onderhoud. Zo beschermt u zichzelf en vermijdt u schade aan de droogkast.

In overeenstemming met de norm IEC 60335-1 adviseert Miele u uitdrukkelijk om het hoofdstuk over de installatie van de droogkast en de veiligheidsinstructies en waarschuwingen te lezen en op te volgen.

Wanneer de veiligheidsinstructies en waarschuwingen niet worden opgevolgd, kan Miele niet aansprakelijk worden gesteld voor schade die daarvan het gevolg is.

Bewaar de gebruiksaanwijzing zorgvuldig en geef deze door aan een eventuele volgende eigenaar.

Juist gebruik

- ▶ Deze droogkast is bedoeld voor gebruik in het huishouden en in gelijkaardige omgevingen.
- ▶ Deze droogkast is niet bestemd voor gebruik buitenshuis.

Veiligheidsinstructies en waarschuwingen

▶ Gebruik de droogkast uitsluitend voor huishoudelijke toepassingen voor het drogen van in water gewassen wasgoed waarvan de fabrikant op het wasetiket heeft aangegeven dat ze geschikt voor de droogkast zijn.

Gebruik voor andere doeleinden is niet toegelaten. Miele is niet verantwoordelijk voor schade die wordt veroorzaakt door een ander gebruik dan wat hier wordt vermeld of door foutieve bediening.

▶ Personen die door hun fysieke, zintuiglijke of geestelijke mogelijkheden of hun onervarenheid of gebrek aan kennis niet in staat zijn om deze droogkast veilig te bedienen, mogen deze droogkast alleen onder het toezicht of de begeleiding van een verantwoordelijk iemand gebruiken.

Kinderen in het huishouden

▶ Kinderen onder de acht jaar mogen alleen in de buurt van de droogkast komen als ze constant onder toezicht staan.

▶ Kinderen vanaf acht jaar mogen de droogkast alleen zonder toezicht bedienen, wanneer hen de droogkast zodanig is toegelicht dat ze het toestel veilig kunnen bedienen. Kinderen moeten de eventuele risico's van een foutieve bediening kunnen herkennen en begrijpen.

▶ Kinderen mogen de droogkast niet zonder toezicht reinigen of onderhouden.

▶ Let op kinderen die in de buurt van de droogkast komen. Laat ze nooit met de droogkast spelen.

Technische veiligheid

▶ Zie na of het toestel geen uiterlijk zichtbare schade vertoont voordat u het opstelt.

Beschadigde toestellen mag u nooit opstellen noch in gebruik nemen.

▶ Vergelijk de gegevens omtrent de aansluiting (smeltveiligheden, spanning en frequentie) op het typeplaatje met die van het elektriciteitsnet bij u ter plaatse voordat u het toestel aansluit. Vraag eventueel uitleg aan een elektricien als u niet zeker bent.

Veiligheidsinstructies en waarschuwingen

▶ Tijdelijke of permanente werking op een autonoom of niet-netgekoppeld stroomvoorzieningssysteem (zoals stand-alonenetten, back-ups systemen) is mogelijk. Voorwaarde voor het gebruik is dat de energievoorzieningsinstallatie voldoet aan de bepalingen van EN 50160 of een vergelijkbare standaard.

De maatregelen voorzien in de huisinstallatie en dit Miele product moeten ook in hun functie en werking gegarandeerd zijn in geïsoleerd of niet netsynchroom bedrijf of de veiligheidsmaatregelen in de installatie moeten door gelijkwaardige maatregelen vervangen worden. Zoals bijvoorbeeld beschreven in de huidige publicatie van VDE-AR-E 2510-2.

▶ De elektrische veiligheid van dit toestel is enkel gewaarborgd zo het op een volgens de voorschriften geïnstalleerd aardsysteem is aangesloten. Het is heel belangrijk dat aan deze fundamentele veiligheidsvoorwaarde is voldaan. In geval van twijfel dient u uw installatie door een vakman of vakvrouw te laten nakijken. Miele kan niet aansprakelijk gesteld worden voor schade die werd veroorzaakt doordat de aardleiding onderbroken was of gewoon ontbrak.

▶ Gebruik om veiligheidsredenen geen verlengsnoer. Gebruik van een verlengsnoer verhoogt het risico op oververhitting en daarmee op brand.

▶ Is het aansluitsnoer beschadigd, laat het dan vervangen door een vakman die door Miele erkend is. Zo vermijdt u risico's voor wie het toestel gebruikt.

▶ Door ondeskundig uitgevoerde reparaties kunnen er onvoorziene risico's ontstaan voor de gebruiker. Daarvoor kan Miele niet aansprakelijk worden gesteld. Reparaties mag u uitsluitend laten uitvoeren door vakmensen die door Miele erkend zijn. Anders is er bij schade achteraf geen aanspraak meer op waarborg.


▶ Defecte onderdelen mogen enkel worden vervangen door originele Miele-vervangstukken. Enkel dan bent u zeker dat ze ten volle voldoen aan de eisen die Miele qua veiligheid stelt.

▶ Bij storingen of bij reiniging en onderhoud is deze droogkast pas van het stroomnet losgekoppeld indien

- u de stekker uit het stopcontact haalt of
- de zekering op uw elektrische installatie is uitgeschakeld of
- de schroefzekering op uw elektrische installatie helemaal uitgedraaid is.

Veiligheidsinstructies en waarschuwingen

- ▶ Deze droogkast mag niet op niet-stationaire plaatsen (bijv. schepen) worden gebruikt.
- ▶ Voer geen veranderingen aan de droogkast uit die niet uitdrukkelijk door Miele zijn toegestaan.
- ▶ Deze droogkast heeft vanwege speciale eisen (ten aanzien van onder meer de temperatuur, de vochtigheid, de chemische bestendigheid, de slijtvastheid en vibraties) een speciale lamp. Deze speciale lamp mag alleen voor deze toepassing worden gebruikt. De lamp is niet geschikt voor normale verlichtingsdoeleinden. De lamp mag alleen worden vervangen door een door Miele geautoriseerde vakman of door Miele.
- ▶ Deze droogkast werkt met een koelmiddel dat wordt samengeperst door een compressor. Het koelmiddel wordt door compressie naar een hoger temperatuurniveau gebracht en doorloopt een gesloten koelmiddelkringloop. De warmte die daarbij ontstaat, wordt overgedragen op de voorbijstromende droge lucht via warmte-uitwisseling.
 - De warmtepomptechniek veroorzaakt een brommend geluid wanneer de droogkast werkt. Dit geluid is normaal. Het heeft geen nadelig effect op de werking van de droogkast.
 - Het is een milieuvriendelijk koelmiddel, dus niet schadelijk voor de ozonlaag.

 Beschadiging van de droogkast door te snelle ingebruikname. De warmtepomp kan daarbij beschadigd raken. Na installatie wacht u minstens een uur alvorens een droogprogramma te starten.



- ▶ Het koelmiddel R290 in de droogkast is brandbaar en explosief. Bij schade aan de droogkast neemt u volgende maatregelen:
 - Vermijd open vuur en ontstekingsbronnen.
 - Haal de spanning van de droogkast.
 - Verlucht de ruimte waar de droogkast is geïnstalleerd.
 - Neem contact op met Miele.

Veiligheidsinstructies en waarschuwingen

 Brand- en explosiegevaar door beschadigde droogkast.

Als het koelmiddel lekt, is het brandbaar en explosief.

Zorg ervoor dat de droogkast niet beschadigd raakt. Wijzig niets aan de droogkast.

- ▶ Neem de instructies in het hoofdstuk “Installatie” en het hoofdstuk “Technische gegevens” in acht.
- ▶ De aansluitstekker moet te allen tijde bereikbaar zijn om de droogkast van het elektriciteitsnet te kunnen afsluiten.
- ▶ De luchtspleet tussen de onderzijde van de droogkast en de vloer mag u in geen geval versmallen door plinten, dik tapijt e.d. Anders is er geen voldoende toevoer van koele lucht gewaarborgd!
- ▶ In het zwenkbereik van de droogkastdeur mag u geen afsluitbare deur, schuifdeur of een deur met een scharnier aan de andere kant installeren.

Efficiënt gebruik

- ▶ De maximumlading bedraagt 8,0 kg (droog wasgoed). In de rubriek “Programmaoverzicht” vindt u de deels kleinere ladingen voor afzonderlijke programma's.
- ▶ Brandgevaar!
Deze droogkast mag niet op een instelbaar stopcontact (bijv. via een schakelklok of op een elektrische installatie met piekbelastinguitschakeling) worden aangesloten.
Als het droogprogramma voor beëindiging van de afkoelfase is afgebroken, dan bestaat het gevaar van zelfontbranding van het wasgoed.
- ▶ **Waarschuwing:** Schakel de droogkast nooit uit voor afloop van een droogprogramma. Behalve dan, wanneer al het wasgoed onmiddellijk uit de trommel kan worden genomen en zo uitgespreid dat de warmte kan worden afgegeven.
- ▶ Wasverzachtters of vergelijkbare producten moeten steeds zo worden gebruikt als vermeld in de gebruiksinstructies voor de wasverzachtters.
- ▶ Verwijder alle voorwerpen uit de zakken (zoals aanstekers, lucifers).
- ▶ De pluizenfilters moeten na elke droogbeurt worden gereinigd!

Veiligheidsinstructies en waarschuwingen

- ▶ Wanneer u de pluizenfilters of de sokkelfilter met warm water heeft gereinigd, droog ze dan goed af. Natte pluizen- of sokkelfilters kunnen functiestoringen bij het drogen veroorzaken.
- ▶ Omwille van brandgevaar mogen textielen niet worden gedroogd als ze onvoldoende gereinigd zijn of resten vertonen. Dit geldt in het bijzonder voor textielen die:
 - niet gewassen zijn.
 - niet voldoende gereinigd zijn en olie-, vethoudende of andere resten vertonen (bijv. wasgoed uit keukens of schoonheidssalons met resten van olie, vet en crème). Brandgevaar bij onvoldoende gereinigd textiel bestaat uit zelfontbranding van het wasgoed, zowel na het beëindigen van het droogproces als buiten de droogkast.
 - brandgevaarlijke reinigingsmiddelen of resten van aceton, alcohol, wasbenzine, petroleum, kerosine, vlekverwijderaar, terpentijn, was, wasremover of chemicaliën bevatten. Het gaat hier bijvoorbeeld om allerlei soorten schoonmaakdoekjes.
 - resten van haarversteviger, haarspray, nagellakremover en dergelijke bevatten.

Reinig dit soort sterk vervuild textiel zeer grondig:
Met extra wasmiddel en op een hoge temperatuur. Was dit textiel zo nodig meerdere keren.

- ▶ In verband met brandgevaar mogen deze textielen of producten nooit in het toestel worden gedroogd:
 - textielen als ze met industriële chemicaliën zijn gereinigd, bijv. in een stomerij.
 - textielen die overwegend (schuim)rubberen of rubberachtige onderdelen bevatten. Zoals bijv. latexschuim, douchemutsen, waterdicht textiel, rubberen artikelen en kledingstukken, hoofdkussens met schuimrubberblokken.
 - textielen die vullingen bevatten en beschadigd zijn (bijv. kussens of jassen). Vulling die eruit valt, kan brand veroorzaken.
- ▶ Door de ingebouwde warmtepomp produceert deze droogkast veel warmte wanneer hij is ingeschakeld. Deze warmte moet goed afgevoerd kunnen worden. Anders kan het droogproces meer tijd in beslag nemen of kan er op lange termijn schade optreden aan de droogkast.

Veiligheidsinstructies en waarschuwingen

Het volgende moet daarom gegarandeerd zijn:

- een continue verluchting tijdens de volledige duur van het droogproces.
- een gleuf tussen de vloer en de onderkant van de droogkast die niet mag worden afgedekt of verkleind.

▶ Spuit de droogkast niet nat af.

▶ Leun niet op de toesteldeur. Deze droogkast kan anders omkantelen.

▶ Na de verwarmingsfase volgt bij veel programma's de afkoelfase om te garanderen dat de stukken wasgoed geen temperatuur bereiken waarbij ze mogelijk beschadigd worden (bv. het vermijden van zelfontbranding van het wasgoed). Pas daarna is het programma ten einde.

Het wasgoed altijd direct en volledig na einde van het programma verwijderen.

▶ Sluit de deur na elk gebruik. Zo voorkomt u dat

- kinderen in het toestel proberen te kruipen of er voorwerpen in verstoppen.
- er kleine dieren in de trommel kruipen.

▶ Deze droogkast mag nooit zonder of

- met beschadigde pluizenfilters worden gebruikt.
- met beschadigde filter in de sokkel worden gebruikt.

Er kunnen dan te veel pluizen in deze droogkast komen, wat een defect tot gevolg kan hebben!

▶ Stel uw droogkast niet op in een vertrek waar het kan vriezen. Temperaturen rond of onder het vriespunt brengen de goede werking van het toestel in het gedrang. Bevroren condenswater in de pomp en in de afvoerslang kan schade veroorzaken.

▶ Wanneer u een externe afvoerslang voor het condenswater aansluit, moet u de slang vastmaken indien u die in een wasbak hangt. Anders kan de slang wegglijden en kan het weglappende water schade veroorzaken.

▶ Condenswater is geen drinkwater.

Het kan de gezondheid van mens en dier schade toebrengen.

Veiligheidsinstructies en waarschuwingen

▶ Houd de omgeving van het toestel steeds vrij van stof en pluizen. Vuildeeltjes in de aangezogen koellucht kunnen na verloop van tijd de warmtewisselaar verstopen.

Gebruik van de geurflacon (mits toeslag verkrijgbaar accessoire)

- ▶ Alleen de originele Miele geurflacon mag worden gebruikt.
- ▶ De geurflacon uitsluitend in de verkoopverpakking bewaren; gooi de verpakking daarom niet weg.
- ▶ Pas op, de geurstof kan uitlopen! De geurflacon of de pluizenfilter met de gemonteerde geurflacon rechtop houden en nooit neerleggen of kantelen.
- ▶ Uitgelopen geurstof direct met een zuigende doek opvegen: van de vloer, van de droogkast, van onderdelen van de droogkast (bijv. pluizenzeef).
- ▶ Bij lichaamscontact met uitgelopen geurstof: **Huid** grondig met water en zeep reinigen. **Ogen** minstens 15 minuten met schoon water spoelen. Bij inslikken de **mond** grondig met schoon water uitspoelen. Na oogcontact of inslikken een arts raadplegen!
- ▶ Kleding die met uitgelopen geurstof in contact komt direct vervangen. Kleding of doeken grondig met ruime hoeveelheid water en wasmiddel reinigen.
- ▶ Er bestaat brandgevaar of gevaar van beschadiging van de droogkast bij het niet in acht nemen van deze richtlijnen:
 - Vul de geurflacon nooit bij met geurstof.
 - Gebruik nooit een defecte geurflacon.
- ▶ De lege geurflacon moet met het huisvuil worden weggegooid en mag nooit voor een ander doel worden gebruikt.
- ▶ Neem de bij de geurflacon bijgevoegde informatie in acht.

Toebehoren

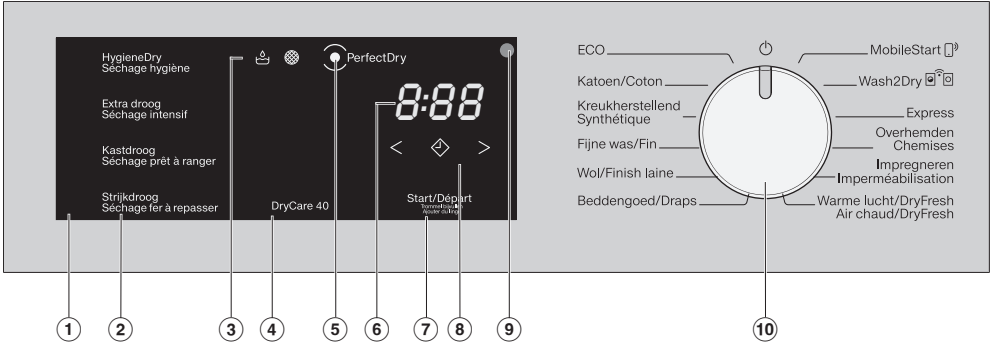
- ▶ Alleen toebehoren die Miele uitdrukkelijk heeft goedgekeurd, mogen worden gemonteerd of ingebouwd. Worden er andere onderdelen gemonteerd of ingebouwd, dan vervalt het recht op waarborg en/of productaansprakelijkheid.

Veiligheidsinstructies en waarschuwingen

- ▶ Wasmachines van Miele kunnen in een was- en droogzuil gecombineerd worden opgesteld. Tevens is een Miele was-droog-verbindingssset vereist; dit is een met toeslag verkrijgbaar toebehoren. Let erop dat de was-droog-verbindingssset geschikt is voor de Miele droogkast en de Miele wasmachine.
- ▶ Let erop dat de voet van Miele (met toeslag verkrijgbaar toebehoren) bij deze droogkast past.
- ▶ Miele geeft u na afloop van de productie van de droogkast een leveringsgarantie van maximaal 15 jaar en minimaal 10 jaar voor reserve-onderdelen.

 Miele is niet aansprakelijk voor schade die ontstaan is doordat deze veiligheidsrichtlijnen niet in acht werden genomen.

Bedieningspaneel



① Bedieningspaneel

Het bedieningspaneel bestaat uit verschillende sensortoetsen, de tijdsaanduiding en controlelampjes.

② Sensortoetsen voor droogtegraden

Als u met de programmakeuzeschakelaar een programma met droogtegraad gekozen heeft, licht de ingestelde droogtegraad op. De droogtegraden die voor het betreffende programma kunnen gekozen worden, lichten op.

③ Controlelampjes

indien nodig.



Condensreservoir legen



Pluizenfilter en sokkelfilter reinigen

④ Sensortoets *DryCare40*

Voor het onderhoud van temperatuurgevoelig wasgoed.

⑤ Indicatie *PerfectDry*

● knippert na de start van het programma en dooft als de programma-duur wordt weergegeven. *PerfectDry* meet het restvocht in het wasgoed. Bij de programma's met droogtegraad zorgt *PerfectDry* voor een precieze droging, waarop ook het kalkgehalte in het water invloed heeft. ● brandt als de droogtegraad aan het einde van het programma bereikt is, maar niet bij de programma's *Wol*, *Warme lucht/DryFresh*.

Bediening van de droogkast

⑥ Tijdsaanduiding

Wanneer u een programma start, geeft de display in uren en minuten aan hoelang het programma gaat duren.

- Wanneer u een programma start met voorprogrammering, dan geeft de display pas na afloop van de voorgeprogrammeerde tijd aan hoelang het programma gaat duren.
- De duur van de meeste programma's kan variëren. Dit kan tot een tijdsprong leiden. Dit is onder meer afhankelijk van de hoeveelheid en het type wasgoed en het restvocht in het wasgoed. De elektronica leert de eigenschappen steeds beter herkennen en wordt steeds nauwkeuriger.

⑦ Sensortoets *Start/Trommel bijvullen*

Als u de sensortoets *Start/Trommel bijvullen* aanraakt, wordt een programma gestart. U kunt het lopende programma onderbreken om wasgoed toe te voegen. De sensortoets knippert zodra een programma kan gestart worden. Als het programma gestart is, brandt de sensortoets voortdurend.

⑧ Sensortoetsen

voor de voorprogrammering of programmaduur *Warme lucht/DryFresh*.



Als u sensortoets aan-tipt, wordt een latere starttijd voor het programma gekozen (startvertraging). Als u een tijdstip gekozen heeft, gaat fel branden.



Door sensortoets aan te tippen, kiest u de startvertraging of de duur van het programma *Warme lucht/DryFresh*.

⑨ Optische interface

Wordt door de Miele technici gebruikt voor servicedoeleinden.

⑩ Programmakeuzeschakelaar

voor het kiezen van een programma en het uitschakelen van het toestel. U schakelt de droogkast in door een programma te kiezen en uit door de programmakeuzeschakelaar op te zetten.

De droger biedt u de onderstaande alternatieven voor de programma-keuze, als de droogkast in een WiFi-netwerk is opgenomen.



MobileStart

U kunt de droogkast via de Miele app op afstand bedienen.



Wash2Dry

Een op het wasgoed afgestemd droogprogramma wordt ingesteld op basis van de in het netwerk opgenomen wasmachine.

Principe van de sensortoetsen

De sensortoetsen ②, ④, ⑦ en ⑧ reageren op aanraking met de vingertoppen. U kunt een keuze maken zolang de desbetreffende sensortoets verlicht is.

Een fel verlichte sensortoets betekent: is momenteel gekozen.

Een gedimde sensortoets betekent: kan gekozen worden.

Het toestel voor het eerst in gebruik nemen

Installatie

Neem alle aanwijzingen in het hoofdstuk “Installatie” in acht, voordat u het toestel voor het eerst in gebruik neemt.

Lees deze gebruiksaanwijzing, met name het hoofdstuk “Installatie”.


Beschermfolie en reclamestickers verwijderen

■ Verwijder:

- de beschermfolie (voor zover aanwezig) van de deur.
- alle reclamestickers (voor zover aanwezig) van de voorkant en het deksel.

Stickers die u na het openen van de deur ziet zitten (bijv. het typeplaatje), mag u niet verwijderen.

Stilstandtijd na het plaatsen

 Beschadiging van de droogkast door te snelle ingebruikname.

De warmtepomp kan daarbij beschadigd raken.

Wacht na het plaatsen een uur voordat u de droogkast gaat gebruiken.

Informatie over het netwerk

Miele@home

Uw droogkast is uitgerust met een geïntegreerde Wifi-module.

Om deze te kunnen gebruiken, hebt u het volgende nodig:

- een Wifi-netwerk;
- de Miele-app;
- een Miele-gebruikersaccount. Het gebruikersaccount kunt u via de Miele-app aanmaken.

De Miele-app helpt u bij de verbinding tussen de droogkast en uw eigen Wifi-netwerk.

Nadat u de droogkast in uw Wifi-netwerk hebt opgenomen, kunt u met de app bijvoorbeeld de volgende handelingen uitvoeren:

- uw droogkast op afstand bedienen
- informatie over de status van uw droogkast opvragen
- aanwijzingen voor het programmaverloop van uw droogkast oproepen

Door de droogkast in uw Wifi-netwerk op te nemen, wordt het energieverbruik hoger, ook als de droogkast is uitgeschakeld.

Verzekert u ervan dat op de opstellingsplaats van uw droogkast het signaal van uw Wifi-netwerk voldoende sterk is.

Het toestel voor het eerst in gebruik nemen

Beschikbaarheid WiFi-verbinding

De WiFi-verbinding deelt een frequentiebereik met andere toestellen (zoals microgolfovens, op afstand bestuurbaar speelgoed). Hierdoor kunnen tijdelijke of volledige verbindingsoverbrekingen optreden. Een constante beschikbaarheid van de aangeboden functies kan daarom niet worden gegarandeerd.

Beschikbaarheid van Miele@home

Het gebruik van de Miele-app is afhankelijk van de beschikbaarheid van de Miele@home-services in uw land.

De service Miele@home is niet in elk land beschikbaar.

Informatie over de beschikbaarheid vindt u op de website www.miele.com.

Miele-app

De Miele-app kunt u gratis downloaden uit de Apple App Store® of de Google Play Store™.



Wash2dry

Na afloop van het programma worden de programmeergegevens van de Miele wasmachine via de router waarbij ook de droogkast in het netwerk aangemeld is naar de Miele Cloud gestuurd. Aan de hand van de doorgestuurde programmeergegevens stelt de droogkast automatisch een droogprogramma in dat op het wasgoed is afgestemd.

U moet na het beladen van de droogkast alleen nog maar het droogprogramma starten. Meer programma-instellingen op de droogkast zijn niet nodig.

Tip: Het droogprogramma moet binnen 24 uur na het einde van het wasprogramma gestart worden. De gegevens voor de droogkast worden zolang bewaard en overschreven wanneer een nieuw wasprogramma beëindigd wordt.

Tip: Haal de spanning niet van de droogkast. Vervolgens worden de door de wasmachine verzonden programmeergegevens door de droogkast ontvangen zodra u *Wash2Dry* heeft geselecteerd. Een eerdere verbreking van de verbinding met het netwerk zou een vertraging in de ontvangst van de gegevens veroorzaken.

Voorwaarde voor het gebruik van de functie *Wash2Dry* is dat de Miele wasmachine en droogkast in een netwerk zijn opgenomen met Miele@home-services.

Tip: Richt Miele@home in zoals in de gebruiksaanwijzing wordt beschreven.

Miele@home instellen

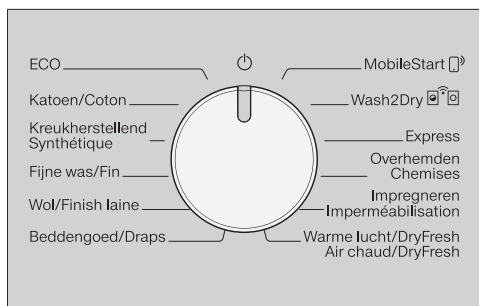
2 soorten verbindingen zijn mogelijk:

1. Via de Miele app (standaardinstelling)
2. Via WPS
Daarvoor heeft u een router nodig die geschikt is voor WPS.

Via Miele app aanmelden

U kunt de netwerkverbinding met de Miele app tot stand brengen.

Het toestel voor het eerst in gebruik nemen



Ingebruikneming afsluiten volgens de gebruiksaanwijzing

- Lees de hoofdstukken: “1. Tips voor het drogen van textiel” en “2. Trommel vullen”.
- Vul nu de trommel en kies een programma zoals beschreven in hoofdstuk: “3. Programma kiezen en starten”.

- Draai de programmakeuzeschakelaar op *MobileStart* .

Op de tijdsaanduiding verschijnt *APP* en vervolgens wordt de time-outtijd van 10 minuten afgeteld. De Miele app leidt u door de verdere stappen.

Na een succesvolle verbinding verschijnt op de tijdsaanduiding *Lon*.

Aanmelden via WPS

- Draai de keuzeschakelaar op *MobileStart* .
- Raak de sensortoets net zolang aan totdat er op de tijdsaanduiding *UPS* verschijnt en er een bevestigingstoon klinkt.

Vervolgens wordt op de tijdsaanduiding de time-outtijd van 2 minuten afgeteld.

- Activeer binnen 2 minuten de functie “WPS” op uw router.

Na een succesvolle verbinding verschijnt op de tijdsaanduiding *Lon*.

Tip: Als de opbouw van de verbinding na afloop van de time-outtijd nog niet uitgevoerd is, moet u het proces herhalen.

Energie besparen

Deze droger met warmtepomptechniek is ontworpen voor energiebesparend drogen. Met de volgende maatregelen kunt u nog meer energie besparen, omdat deze de droogtijd niet onnodig verlengen.

- Centrifugeer het wasgoed met een zo hoog mogelijk centrifugetoerental in de wasmachine.
Zo bespaart u bij het drogen ca. 20% energie, maar ook tijd, wanneer u bijv. met 1 600 omwentelingen per minuut centrifugeert in plaats van met 1 000 omwentelingen per minuut.
- Droog indien mogelijk altijd de maximaal aangegeven belading voor het betreffende programma. Met een volle trommel bespaart u energie, omdat u niet een extra droogprogramma hoeft te starten. Het energieverbruik is dan relatief gezien het laagst.
- Zorg ervoor dat de omgevingstemperatuur niet te hoog is. Als zich andere apparaten in dezelfde ruimte bevinden die warmte produceren, zorg dan voor extra ventilatie of schakel die apparaten uit.
- Reinig de twee pluizenfilters in de vulopening van de deur iedere keer nadat u de droger heeft gebruikt.

Tips voor het reinigen van de pluizenfilters en de sokkelfilter vindt u in het hoofdstuk "Reiniging en onderhoud".


- Schakel de droger in op tijdstippen waarop het stroomtarief laag is. Informatie hierover kunt u bij uw energieleverancier verkrijgen. De voorprogramma-functie van deze droger helpt u hierbij: u kunt kiezen, op welk tijdstip in de komende 24 uur het droogproces automatisch moet starten.

1. De juiste wasverzorging in acht nemen

In acht nemen tijdens het wassen


- Was sterk vervuild wasgoed zeer grondig: gebruik voldoende wasmiddel en kies een hoge temperatuur, in geval van twijfel meerdere keren wassen.
- Stop geen drijfnat wasgoed in de trommel. Laat het wasgoed met maximale centrifugeertoerental in de wasmachine centrifugeren. Hoe hoger het centrifugeertoerental is, hoe meer energie en tijd u bij het drogen kunt besparen.
- Nieuw gekleurd textiel moet u voor de eerste droogbeurt afzonderlijk grondig wassen; droog dit niet samen met licht gekleurd wasgoed. Anders loopt u het risico dat de kleur bij het drogen afgeeft (ook op kunststof onderdelen in de droogkast). Er kunnen zich ook pluizen van een andere kleur afzetten op het textiel.
- Gesteven wasgoed kan in de droogkast worden gedroogd. Om het gewone glanseffect te verkrijgen dient u wel de dosis stijfsel te verdubbelen.

Wasgoed voor de droogkast sorteren

 Voorkom schade door voorwerpen uit het wasgoed te verwijderen.

Voorwerpen kunnen smelten, branden of exploderen.

Verwijder alle voorwerpen uit het wasgoed die er niet in horen (zoals doseerbolletjes, aanstekers etc.).

 Brandgevaar door verkeerd gebruik en verkeerde bediening.

Er kan brand ontstaan in het wasgoed, waardoor de droogkast en de omgeving onherstelbaar beschadigd kunnen raken.

Neem beslist het hoofdstuk "Veiligheidsinstructies en waarschuwingen" in acht.

- Sorteert het wasgoed naar textielsoort, grootte, symbolen in het onderhoudsetiket en gewenste droogtegraad.
- Controleer of de zomen en naden intact zijn. Zo kunt u voorkomen, dat eventuele vullingen eruit vallen. Er bestaat brandgevaar bij het drogen.
- Schud het wasgoed op.
- Bind ceinturen en schortenbandjes vast.
- Knoop dekbedovertrekken en kussenslopen dicht zodat er geen ander textiel in terecht kan komen.
- Sluit haakjes en oogjes.
- Doe jacks en lange ritsen open, zodat het textiel gelijkmatig kan drogen.
- Maak onderdelen van kleding die zijn losgeraakt (bh-beugels) vast of verwijder ze.
- Verlaag in buitengewone gevallen de maximale beladingscapaciteit. Kreukherstellend wasgoed kreukt des te meer, naarmate het toestel voller beladen is. Dat geldt vooral voor zeer gevoelige weefsels (bijvoorbeeld overhemden, blouses).




1. De juiste wasverzorging in acht nemen

Drogen



Tip: Lees het hoofdstuk “Programma-overzicht”. Daarin kunt u alle informatie over programma's en beladingen vinden.

- Neem voor ieder droogprogramma de maximale belading in acht. Het energieverbruik is dan relatief gezien het laagst.
- Dons heeft afhankelijk van de kwaliteit de neiging om te krimpen. Gebruik voor dergelijke textielsoorten alleen het programma *Finish wol*.
- Droog zuiver linnen alleen als dat volgens het etiket is toegestaan. Het kan anders ruw worden. Gebruik voor dergelijke textielsoorten alleen het programma *Finish wol*.
- Wol en wolmengsels kunnen gemakkelijk vervilt en krimpen. Gebruik voor dergelijke textielsoorten alleen het programma *Finish wol*.
- Gebreid textiel (zoals T-shirts, ondergoed) krimpt bij de eerste was vaak licht. Droog gebreid wasgoed niet te lang om verder krimpen te voorkomen. Koop gebreide kledingstukken indien mogelijk iets groter.
- Stop iets minder in de machine als het wasgoed bijzonder temperatuur- en kreukgevoelig is. Kies daarnaast de extra functie *DryCare 40*.

Onderhoudssymbolen

Drogen	
	Temperatuur
	normaal of hoger
	lager*
	niet geschikt voor de droogkast

*Advies: kies *DryCare 40*

Strijken en mangelen	
	Temperatuur
	••• heet, •• gemiddeld, • lager
	niet strijken of mangelen

De juiste droogtegraad

- *HygieneDry* wanneer er speciale eisen aan de hygiëne gesteld worden
- *Extra droog* voor erg dik wasgoed dat uit meerdere lagen bestaat
- *Kastdroog* voor wasgoed dat kan krimpen. Of voor wasgoed van licht katoen of jersey
- *Strijkdroog* als u het wasgoed na het drogen bijv. nog wilt strijken

Tip: U kunt de droogtegraden van de programma's *Katoen* en *Kreukhersteland* individueel aanpassen (vochtiger of droger). Zie hiervoor het hoofdstuk “Programmeerfuncties”

2. Droogkast laden

Trommel vullen

Het wasgoed kan beschadigd raken. Lees voordat u de trommel vult hoofdstuk "1. Tips voor een correcte verzorging van de was".



- Open de deur.
- Haal het achtergebleven wasgoed of de onderdelen uit de trommel.
- Leg het wasgoed opgeschud in de trommel.

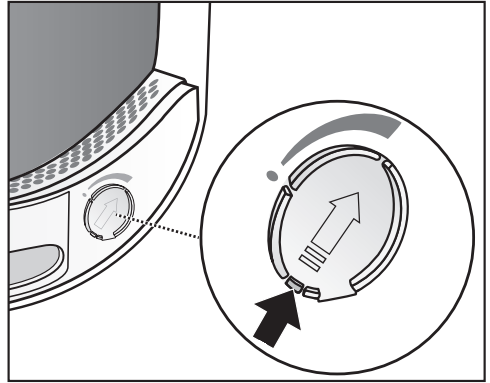
Zorg ervoor dat u de trommel niet te zwaar belaaft. Dit is slecht voor het wasgoed en heeft een nadelig effect op het droogresultaat. In dat geval kan het wasgoed ook meer kreuken.

Er kan schade aan het wasgoed ontstaan als delen van het wasgoed tussen de deuropening en de deur bekneld raken.

FragranceDos controleren

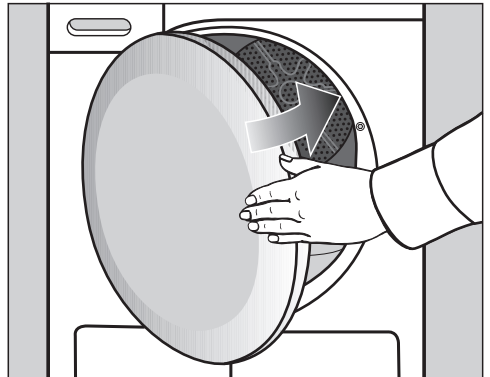
Gebruikt u geen geurflacon, controleer dan of de 2 bevestigingspunten voor FragranceDos afgesloten zijn.

Hoe u de geurflacon gebruikt, is beschreven in het hoofdstuk "Geurflacon".



- Schuif het lipje op het schuifje helemaal naar beneden (pijl), zodat het bevestigingspunt is afgesloten. Anders komen daar pluizen vast te zitten.


Deur sluiten

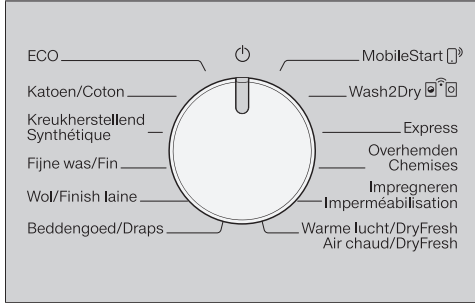


- Sluit de deur met een lichte zwaai.

3. Programma kiezen en starten

Droger inschakelen

U schakelt de droger in door een programma te kiezen en schakelt deze uit met de programmakeuzeschakelaar .



- Zet de programmakeuzeschakelaar op een programma.

Programma kiezen


U kunt op drie manieren een programma kiezen.

1. Droogprogramma met programmakeuzeschakelaar kiezen

- Draai de programmakeuzeschakelaar op het gewenste programma.

Het is mogelijk dat nu een droogtegraad oplicht en er tijden in de display verschijnen.

2. Droogprogramma met de stand MobileStart kiezen

- Draai de keuzeschakelaar op *MobileStart* .

Con brandt in de display.

- Raak de sensortoets *Start/Trommel bijvullen* aan.

U kunt de droogkast nu via uw mobiele eindtoestel in combinatie met de Miele app bedienen.

3. Droogprogramma met de stand Wash2Dry kiezen

- Doe na afloop van het wasproces het propere wasgoed in de droogkast.
- Draai de keuzeschakelaar op *Wash2Dry* .

Bij een succesvolle verbinding brandt een knipperend indicatielampje *U...n...*. Na afloop van het wasprogramma wordt op de droogkast de droogtijd en droogtegraad weergegeven.

- Om het programma te starten, moet u op de droogkast alleen nog de sensortoets *Start/Trommel bijvullen* aanraken.

Na speciale wasprogramma's voor kwetsbaar textiel (bijv. gordijnen) vindt geen programmaoverdracht plaats op de droogkast.

Weergaven in de display:

U...n... Droogkast start de vraag.

Geen programmaoverdracht mogelijk op de droogkast of de droogkast wacht op gegevens.

noU

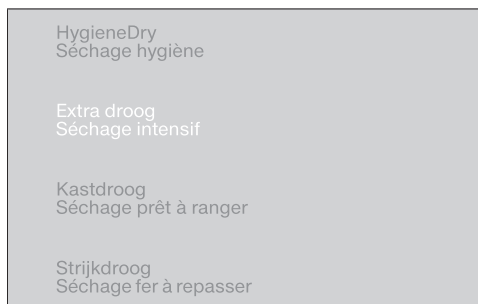
De droogkast is niet verbonden met het netwerk

3. Programma kiezen en starten

Programma-instelling kiezen

Het kiezen van de droogtegraad


Kijk in het hoofdstuk “Programmaoverzicht” bij welk programma u een droogtegraad kunt kiezen en welke droogtegraad aan uw eisen voldoet.



- Raak de sensortoets van de gewenste droogtegraad aan.

De gekozen droogtegraad gaat fel branden.

Droogtegraad *HygieneDry*

Tip: Om aan de bijzondere eisen op het gebied van hygiëne bij resistent wasgoed met het onderhoudssymbool  te voldoen, kies deze droogtegraad.

Gedurende langere tijd wordt met een gelijkblijvende temperatuur gedroogd (langere temperatuurstop). Micro-organismen (zoals kiemen of huismijt) worden gedood en de allergenen in het wasgoed verminderd.

Tip: Verminder voor het betreffende programma de maximale belading die in deze gebruiksaanwijzing is vermeld met de helft.

Temperatuurstop *HygieneDry*

- Aan het begin van het programma wordt de programmaduur als voorspelling weergegeven.

- Het programma doorloopt daarna het normale droogproces voor de wasbehandeling. De droogtijd telt af tot 0 minuten. Daarna begint de temperatuurstop.
- Bij de start van de temperatuurstop wordt de resterende programmaduur verlengd met 85 minuten, waardoor het hygiënische droogresultaat wordt bereikt.

Een programma waarbij de droogtegraad *HygieneDry* is gekozen, moet zonder onderbreking worden uitgevoerd.

Anders worden de micro-organismen niet gedood.

Onderbreek het droogprogramma dus niet.

3. Programma kiezen en starten

Programmaduur *Warme lucht/Dry-Fresh* kiezen

U kunt de duur in stappen van 10 minuten instellen. De programmaduur kan tussen 0:20 minuten en 2:00 uren bedragen.



- Raak de sensortoets < of > zo vaak aan, totdat de gewenste programmaduur in de tijdsaanduiding verschijnt.

DryCare 40 kiezen

Voor al het wasgoed dat geen wol bevat en dat op 40 °C of hoger kan worden gewassen.

Het wasgoed wordt op een bijzonder lage temperatuur en met een langere programmaduur behoedzaam gedroogd.

Let op het volgende om te zorgen voor optimale droogresultaten:
Verminder voor het betreffende programma de maximale belading die in deze gebruiksaanwijzing vermeld is met de helft.

- Raak de sensortoets *DryCare 40* aan, zodat deze fel gaat branden.
- U kunt *DryCare 40* bij de volgende programma's kiezen:
 - *Katoen*
 - *Kreukherstellend*
 - *Overhemden*
 - *Warme lucht/DryFresh*
- Bij *Fijne was* is *DryCare 40* altijd actief/niet uit te schakelen.

DryCare 40 is niet voor alle droogtegraden beschikbaar.

3. Programma kiezen en starten

Programma starten

- Raak de knipperende sensortoets *Start/Trommel* bijvullen aan.

De sensortoets *Start/Trommel* bijvullen knippert.

Programmaverloop

- De droogkast meet permanent de droogtegraad en bepaalt op basis van het restvocht in het wasgoed de benodigde programmaduur. Tijdens de eerste meetfase knippert het controlelampje *PerfectDry*. Het controlelampje brandt wanneer de gekozen droogtegraad wordt afgesloten.
- De bereikte droogtegraad wordt gemiddeld knipperend weergegeven. Als de gekozen droogtegraad is bereikt, wordt deze fel knipperend weergegeven.
- De sensor leegmelding trommel registreert of er weinig of droog wasgoed in de trommel aanwezig is. Kort na de start van het programma schakelt de automatische beladingsregistratie het gekozen programma dan om naar een beperkte programmaduur. Het textiel wordt behoedzaam verder gedroogd of geventileerd. In dit geval brandt *PerfectDry* niet.

Wasgoed kan onnodig beschadigd raken.

Droog wasgoed nooit te intensief.

- Het wasgoed wordt voor het einde van het programma afgekoeld.

Energiebesparing

Na 10 minuten worden de indicatoren donker. De sensortoets *Start/Trommel* bijvullen knippert.

- Raak de sensortoets *Start/Wasgoed toevoegen* aan om de indicatoren weer in te schakelen (dit heeft geen invloed op een lopend programma).

Trommel bijvullen

U kunt nadat het programma is gestart nog wasgoed in de trommel leggen.

- Volg de beschrijving in het hoofdstuk “Programmaverloop wijzigen”, paragraaf “Trommel bijvullen of wasgoed eruit halen”.

4. Wasgoed uit het toestel halen

Einde programma/anti-kreuk

Programma-einde: 0:00 brandt in de tijdsaanduiding en sensortoets *Start/Trommel bijvullen* brandt niet meer. Er klinkt er een geluidssignaal (zoemer). Of in sommige gevallen knipperen in de tijdsaanduiding balken (L L ... L L ... L L ...)

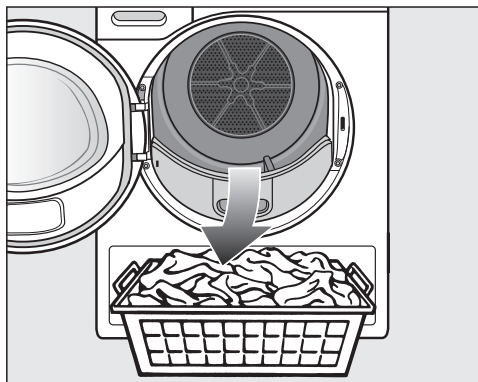
Na het einde van het programma schakelt de machine over naar anti-kreuk voor maximaal 2 uur. Het programma *Finish wol* heeft geen anti-kreukoptie. Zie het hoofdstuk "Programmeerfunctie", paragraaf "PI4 Anti-kreuk".

Deze droger wordt automatisch uitgeschakeld.

Trommel leegmaken

Open de deur pas als het droogproces is beëindigd. Anders wordt het wasgoed niet op de juiste manier gedroogd en afgekoeld.


- Leg uw hand in de greep van de deur en trek de deur open.



- Haal het wasgoed uit de trommel.

Wasgoed dat in de trommel achterblijft, kan te droog worden en daarvoor beschadigd raken.

Haal altijd al het wasgoed uit de trommel.

- Zet de programmakeuzeschakelaar op de stand .
- Verwijder de pluizen van de 2 pluizenfilters in de vulopening van de deur. Zie het hoofdstuk: "Reiniging en onderhoud", paragraaf "Pluizenfilters reinigen".
- Sluit de deur met een lichte zwaai.
- Giet het condenswaterreservoir leeg.

Trommelverlichting

Als u de deur van de droogkast opent, worden de trommel en een klein gedeelte vóór de trommel verlicht. Op die manier kunt u geen enkel stuk wasgoed in de trommel of in uw wasmand over het hoofd zien.

De trommelverlichting schakelt automatisch uit (energiebesparing).

Startvertraging instellen

U kunt een programma op een later tijdstip laten starten: van 0:30 minuten tot maximaal 24h (uur).

De voorprogrammering is in combinatie met het programma *Warme lucht/Dry-Fresh* niet mogelijk.

- Kies eerst een programma met programma-instellingen.



- Raak de sensortoets ◇ aan.

De sensortoets ◇ brandt fel.

- Raak de sensortoets > of < zo vaak aan, totdat de gewenste voorprogrammering in de tijdsaanduiding verschijnt.

Wanneer u uw vinger op de sensortoetsen > of < houdt, wordt de waarde automatisch verlaagd of verhoogd.

Startvertraging starten

- Raak de sensortoets *Start/Trommel bijvullen* aan om de voorprogrammering te starten.
- De voorprogrammering wordt boven de 10h afgeteld in stappen van een uur en daarna in stappen van minuten.
- Als het langer duurt voor de starttijd ingaat, draait de trommel af en toe om het wasgoed op te schudden. Dat is geen storing.

Gestarte voorprogrammering wijzigen

Als u een voorprogrammering na de start van het programma wilt wijzigen, moet u eerst de voorprogrammering annuleren.

- Zet de programmakeuzeschakelaar op de stand ⏻.

De droogkast is uitgeschakeld en de voorprogrammering is afgebroken.

- Selecteer een programma.
- Kies desgewenst een starttijd.

De trommel bijvullen tijdens een aflopende voorprogrammering

- Volg de beschrijving in het hoofdstuk "Programmaverloop wijzigen", paragraaf "Trommel bijvullen of leeghalen".

◇ Startvertraging/SG ready

SG ready

Met de functie SmartStart kunt u een tijdsspanne definiëren waarbinnen uw droogkast automatisch wordt gestart. De start gebeurt met een signaal, bijv. van uw energieleverancier, wanneer het stroomtarief zeer laag is.

Deze functie is actief als de programmeerfunctie P32 SmartGrid geactiveerd is

U kunt een tijdsspanne tussen 30 minuten en 24 uur vastleggen. In deze tijdsspanne wacht de droogkast op het signaal van de energieleverancier. Als er in deze tijdsspanne geen signaal wordt verzonden, start de droogkast het droogprogramma.

Tijdsspanne instellen

Als de programmeerfunctie P32 SmartGrid geactiveerd is, wijzigt de functie van de sensortoets ◇. In de display wordt niet meer de startvertraging aangegeven, maar de tijdsspanne waarin de droogkast automatisch kan worden gestart.

U doet hetzelfde als bij het instellen van de tijd voor de startvertraging.


- Raak de sensortoets ◇ aan.
- Stel met de sensortoetsen < of > de gewenste tijdsspanne in.
- Raak de sensortoets *Start/Trommel bijvullen* aan.

In de display verschijnt tijdens de tijdsspanne een knipperend indicatielampje : *U*... .



Het openen van de deur beëindigt de tijdsspanne.

Programmaoverzicht



Alle met een * gemarkeerde gewichten hebben betrekking op het gewicht van het droge wasgoed.

ECO		maximaal 8 kg*
Artikel	Normaal vochtig katoenen wasgoed, zoals onder <i>Katoen kastdroog</i> beschreven.	
Opmerking	<ul style="list-style-type: none"> - In het programma <i>ECO</i> is de droogtegraad <i>Kastdroog</i>. - Qua energieverbruik is het programma <i>ECO</i> het efficiëntst voor het drogen van normaal nat katoenen wasgoed. 	
Instructies voor testinstituten	Testprogramma conform de verordeningen 932/2012/EU en 392/2012/EU (voor het programma ) , gemeten volgens EN 61121. Dit programma wordt gebruikt om te waarborgen dat wordt voldaan aan de wettelijke EU-voorschriften op het gebied van ecodesign.	
Katoen		maximaal 8 kg*
HygieneDry		
Artikel	<ul style="list-style-type: none"> - Wasgoed van katoen of linnen dat direct met de huid in aanraking komt, bijv. beddengoed, ondergoed en babykleertjes. - Ander, sterk wasgoed met bijzondere eisen op het gebied van hygiëne. 	
Tip	<ul style="list-style-type: none"> - Bij bijzondere eisen op het gebied van hygiëne kiezen. - Reduceer ook de helft van de maximale belading. 	
Extra droog, kastdroog		
Artikel	Katoenen wasgoed uit één of meerdere lagen. Dit zijn bijv. T-shirts, ondergoed, babykleertjes, bedrijfskleding, jassen, spreien, schorten, werkjassen, handdoeken, badhanddoeken en badjassen van badstof en beddengoed van flanel of badstof.	
Tip	<ul style="list-style-type: none"> - Kies <i>Extra droog</i> voor divers wasgoed van heel stevig en dik katoen. - Gebreed textiel (bijv. T-shirts, ondergoed, babykleertjes) niet <i>Extra droog</i> drogen in verband met krimpgevaar. 	
Strijkdroog		
Artikel	Al het katoenen en linnen wasgoed dat nog verder moet behandeld worden. Dit zijn bijv. tafellinnen, beddengoed en gesteven wasgoed.	

Programmaoverzicht

Kreukherstellend		maximaal 4 kg*
HygieneDry, kastdroog, Strijkdroog		
Artikel	Kreukherstellend textiel van synthetische stoffen, katoen of mengweefsels. Dit zijn bijv. bedrijfskleding, werkjassen, pullovers, jurken, broeken, tafellinnen en kousen.	
Tip	<ul style="list-style-type: none"> - <i>HygieneDry</i> voor sterk wasgoed met bijzondere eisen op het gebied van hygiëne. - Reduceer ook de helft van de maximale belading. 	
Fijne was		maximaal 2,5 kg*
Kastdroog, Strijkdroog		
Artikel	Gevoelig wasgoed met het onderhoudssymbool  van synthetische vezels, gemengde weefsels, kunstzijde of kreukherstellend katoen. Dit zijn bijvoorbeeld overhemden, bloesjes, lingerie en wasgoed met applicaties.	
Tip	Voor een uiterst kreukarm drogen moet de trommel minder vol worden geladen.	
Finish wol		maximaal 2 kg*
Textielsoort	Wollen wasgoed en wasgoed uit wolmengsels, bijv. truien, vesten en sokken.	
Aanwijzing	<ul style="list-style-type: none"> - Het wollen wasgoed wordt in korte tijd losgeschud en lekker zacht, maar niet helemaal droog. - Haal het wasgoed na afloop van het programma meteen uit de machine. 	
Beddengoed		maximaal 4 kg*
HygieneDry, Extra droog, Kastdroog, Strijkdroog		
Artikel	Beddengoed, lakens, slopen	
Tip	<ul style="list-style-type: none"> - <i>HygieneDry</i> voor sterk wasgoed met bijzondere eisen op het gebied van hygiëne. - Reduceer ook de helft van de maximale belading. 	
MobileStart 		
Het programma wordt gekozen en bediend met de Miele-app.		

Programmaoverzicht

Wash2Dry 	
De programmakeuze gebeurt automatisch afhankelijk van de programmakeuze op de gekoppelde wasmachine.	
Express	maximaal 4 kg*
Extra droog, Kastdroog, Strijkdroog	
Artikel	Sterk wasgoed met het symbool  voor het programma <i>Katoen</i> .
Opmerking	Het programma wordt ingekort.
Overhemden	maximaal 2 kg*
Kastdroog, Strijkdroog	
Artikel	Overhemden en bloesjes
Impregneren	maximaal 2,5 kg*
Wasgoed	Wasgoed dat geschikt is voor de droogkast, bijvoorbeeld microvezels, ski- en outdoor kleding, fijne, dichte katoensoorten (poplin) en tafelkleden.
Opmerking	<ul style="list-style-type: none"> - In dit programma wordt er uitsluitend <i>Kastdroog</i> gedroogd. - Dit programma heeft een extra fixeerfase voor het impregneren. - Geïmpregneerd wasgoed mag uitsluitend behandeld zijn met impregneermiddelen die de aanduiding hebben "Geschikt voor membraanwasgoed". Deze middelen zijn gebaseerd op fluorchemische verbindingen. - Droog geen wasgoed dat met een middel is geïmpregneerd dat paraffine bevat. Er bestaat brandgevaar.

Programmaoverzicht


Warme lucht/DryFresh		maximaal 8 kg*
Opmerking	<ul style="list-style-type: none">- Drogen van textiel (<i>Warme lucht</i>)- Opfrissen van textiel (<i>DryFresh</i>)¹- Kies in het begin niet de langste tijd. Door proberen komt u erachter wat de beste tijd is.	
Wasgoed	<ul style="list-style-type: none">- Voor het nadrogen van dikkere stof die niet gelijkmatig wordt gedroogd, zoals jassen, kussens, slaapzakken en ander groot wasgoed- Voor het drogen van enkele stuks wasgoed, zoals badhanddoeken, zwemkledij en theedoeken- Opfrissen: schoon wasgoed¹	
¹ Tip	<p>U kunt ongewenste geurtjes in droog, schoon wasgoed verminderen of verwijderen. Gebruik hiervoor <i>Warme lucht/DryFresh</i> in combinatie met de DryFresh flacon (na te bestellen accessoires²). Kies een periode van minstens 60 minuten en verminder de belading voor een opfrissend effect.</p> <p>² Geurflacon plaatsen en geurintensiteit instellen: zie hoofdstuk "Geurflacon"</p>	

Lopend programma wijzigen

Wisselen van programma is niet meer mogelijk. Hierdoor wordt onbedoelde bediening voorkomen.

Als u de programmakeuzeschakelaar verandert, gaat het symbool -*U*- in de tijdsaanduiding branden. Het symbool -*U*- dooft als u het oorspronkelijke programma instelt.

Lopend programma afbreken

- Zet de programmakeuzeschakelaar op de stand .

Het programma is afgebroken.

U kunt nu een nieuw programma kiezen.

Trommel bijvullen of wasgoed eruit halen

U bent nog iets vergeten, maar het programma loopt al.

- Raak de sensortoets *Start/Wasgoed toevoegen* aan.

In dat geval verschijnt het woord *Add* in de tijdsaanduiding. De sensortoets *Start/Wasgoed toevoegen* knippert.

- Open de deur.
- Plaats wasgoed in de trommel of haal er wasgoed uit.

U kunt nog wisselen van programma.

- Sluit de deur.
- Raak de sensortoets *Start/Wasgoed toevoegen* aan.

Het programma wordt voortgezet.

Uitzonderingen bij trommel bijvullen

In bepaalde gevallen, bijvoorbeeld tijdens de afkoelfase of bij het programma *Impregneren*, kunt u de trommel niet bijvullen.

In deze gevallen verschijnt het woord *Add* niet.

In uitzonderlijke gevallen kan de deur geopend worden terwijl het programma loopt.


Condenswaterreservoir


Condenswaterreservoir leegmaken


Condensreservoir

Het condenswater dat tijdens het droogprogramma vrijkomt, wordt in het condensreservoir opgevangen.

Interval voor het leeggieten: giet het condensreservoir na het drogen leeg.

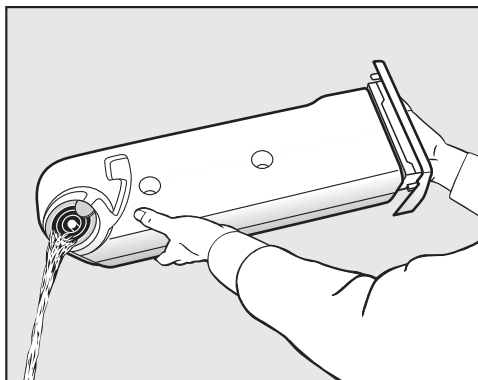
Is de maximale inhoud van het condenswaterreservoir bereikt, dan licht het controlelampje  op.

Controlelampje  wissen: doe de deur open en weer dicht als de droger is ingeschakeld.

 De deur en de greep kunnen beschadigd raken wanneer u het condenswaterreservoir eruit trekt.

De deur en de greep kunnen worden beschadigd.

Sluit de deur altijd helemaal.

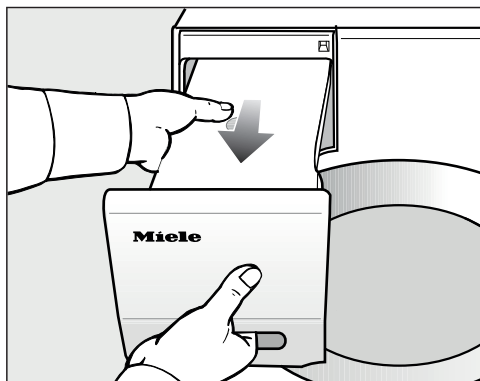


- Giet het condenswaterreservoir leeg.
- Schuif het reservoir terug in de droogkast.

Condenswater kan schadelijke gevolgen voor de gezondheid van mens en dier hebben.

Drink geen condenswater.

Het condenswater kunt u weer gebruiken bij het strijken. Daarvoor moet u het condenswater door een fijne zeef of een filterzakje gieten. Als u het condenswater wilt hergebruiken in een stoomstrijkijzer of luchtbevochtiger, neem de aanwijzingen van de betreffende fabrikant dan in acht.



- Haal het condenswaterreservoir uit het toestel.
- Houd het reservoir horizontaal zodat er geen water uitloopt. Houd het reservoir vast bij de greep en aan het uiteinde.

FragranceDos

Met de geurflacon (optionele accessoire) geeft u uw wasgoed een bijzondere geur tijdens het drogen.

Deze droogkast heeft 2 aansluitpunten voor de geurflacon. Hierdoor heeft u verschillende gebruiksmogelijkheden.

- Gebruik beide aansluitpunten om tussen twee geuren te kunnen variëren. De geurflacon die u niet gebruikt, kunt u afsluiten.
- U kunt beide plaatsen gebruiken om de geurintensiteit te versterken. Of u wilt heel eenvoudig tussen een geur voor normaal wasgoed en DryFresh voor het oprisfen kiezen.
- Gebruik maar één aansluitpunt als u ook maar één geur wilt gebruiken.

⚠ Verkeerd gebruik van de geurflacon kan schadelijke gevolgen hebben voor de gezondheid en brandgevaar veroorzaken.

Wanneer vrijkomende geurstof in contact komt met het lichaam, kan dit schadelijk zijn voor de gezondheid. Vrijkomende geurstof kan brand veroorzaken.

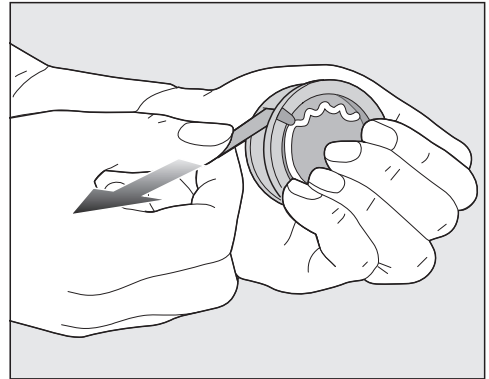
Lees eerst het hoofdstuk "Veiligheidsinstructies en waarschuwingen", paragraaf "Gebruik van de geurflacon (na te bestellen accessoire)".

Beschermstrip van de geurflacon verwijderen

Houd de geurflacon alleen vast zoals op de afbeelding te zien is. Houd de flacon niet schuin om te voorkomen dat er geurstof uit de flacon loopt.

- Neem de geurflacon uit de verpakking.

Probeer de geurflacon niet open te draaien.



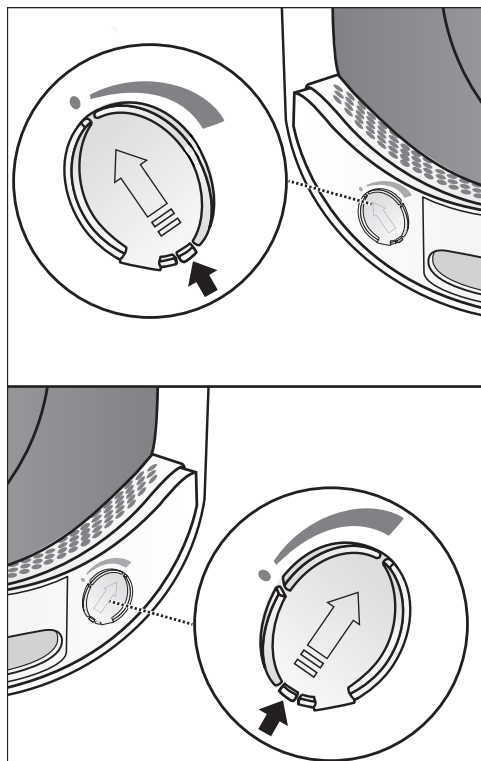
- Houd de geurflacon stevig vast, zodat deze niet per ongeluk geopend wordt.
- Trek de beschermstrip eraf.

Geurflacon

Geurflacon plaatsen

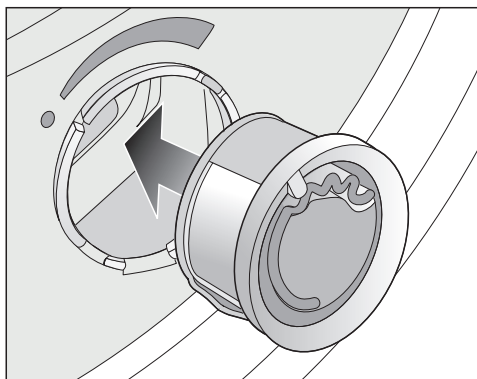
- Open de deur van de droogkast.

De geurflacon wordt in de bovenste pluizenfilter geplaatst. De aansluitpunten zitten links en rechts naast de greep.

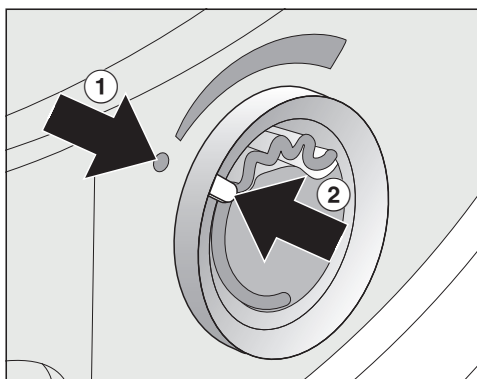


- Open het schuifje met behulp van het lipje tot het lipje helemaal boven staat.

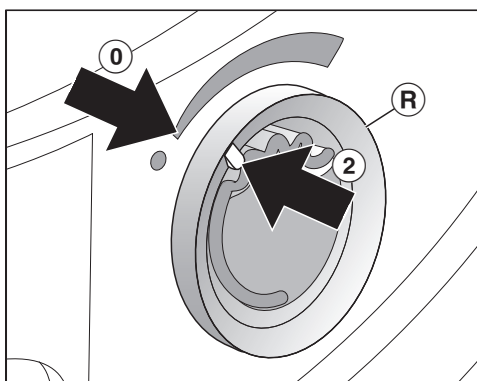
Het schuifje van het aansluitpunt dat niet wordt gebruikt, moet gesloten blijven om te voorkomen dat er daar pluizen achterblijven. Schuif het lipje op het schuifje helemaal omlaag (pijl) totdat het hoorbaar vastklikt.



- Steek de geurflacon in het aansluitpunt totdat u weerstand voelt.



De punten ① en ② moeten tegenover elkaar liggen.

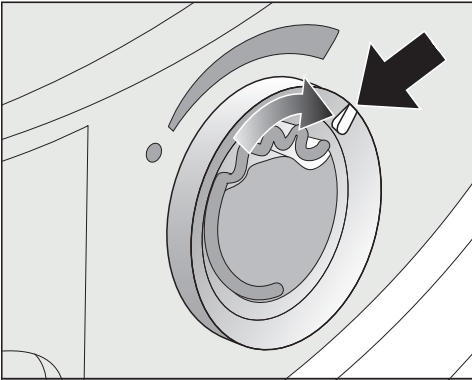


- Draai de buitenste ring **Ⓡ** iets naar rechts.

De geurflacon kan eruit vallen.
Draai de buitenste ring zo dat de punten **②** en **①** tegenover elkaar liggen.

Geurflacon openen

Voor het drogen kan de geurintensiteit worden ingesteld.

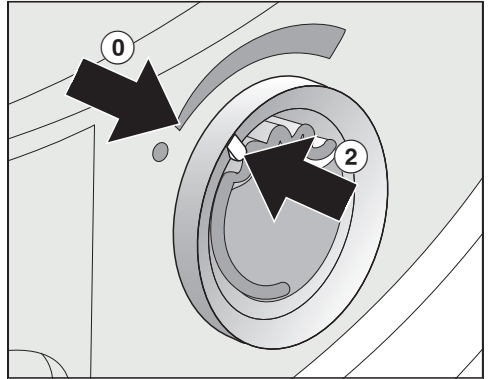


- Draai de buitenste ring naar rechts: hoe verder de geurflacon wordt geopend, hoe sterker de geurintensiteit kan worden ingesteld.

De flacon kan zijn geur alleen verspreiden als het wasgoed vochtig is, de droogtijd lang genoeg is en er genoeg warmte wordt opgewekt. Daarnaast kan de geur ook op de plaats waar de droogkast staat, worden waargenomen.

Geurflacon sluiten

De geurflacon moet na het drogen worden afgesloten om te voorkomen dat de geurstof onnodig ontsnapt.



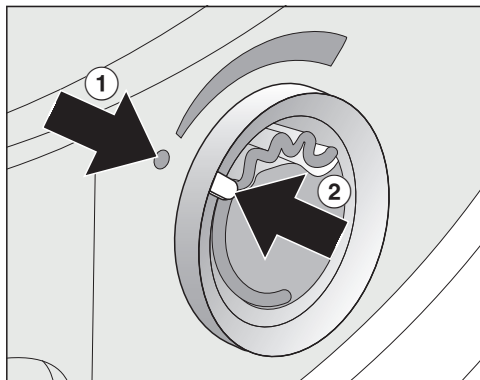
- Draai de buitenste ring naar links tot dat punt **②** zich in stand **①** bevindt.

Wilt u de geurflacon niet bij ieder droogprogramma gebruiken, haal deze dan uit het toestel en berg de flacon in de originele verpakking op.

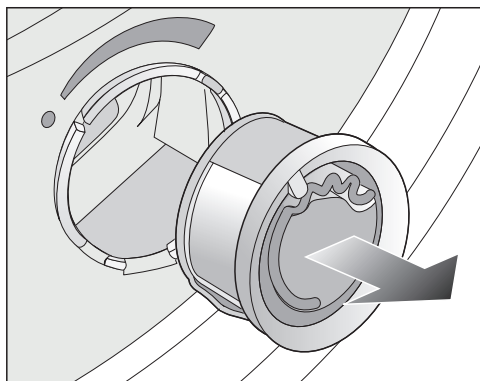
Als de geurintensiteit niet meer voldoende is, vervang de geurflacon dan door een nieuwe.

Geurflacon

Geurflacon verwijderen/vervangen



- Draai de buitenste ring naar links tot de punten ① en ② tegenover elkaar liggen.



- Vervang de geurflacon.

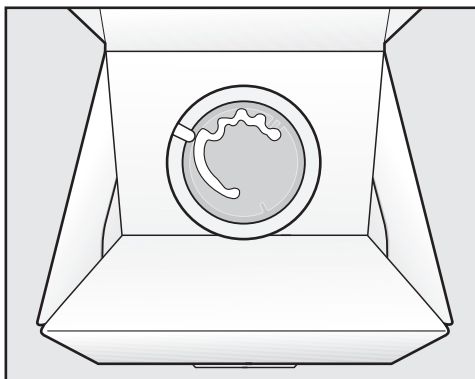
U kunt de geurflacon in de originele verpakking bewaren.

Interval voor vervanging: vervang de geurflacon wanneer deze leeg is of de geur niet meer voldoende is.

U kunt de geurflacon bij de Miele vakhandelaar, bij de Miele Service of via internet bestellen.



De geurstof kan eruit lopen.
Zet de geurflacon niet neer.



- Leg de originele verpakking met de daarin bewaarde geurflacon niet rechtopstaand of ondersteboven weg. Anders loopt er geurstof uit de flacon.
- Bewaar de flacon altijd koel en droog en stel deze niet bloot aan zonlicht.
- Gebruikt u de flacon voor het eerst, trek de beschermstrip er dan pas kort voor gebruik af.

Pluizenfilters

Deze droger heeft 2 pluizenfilters in de vulopening van de deur. Beide pluizenfilters vangen tijdens het drogen de ontsane pluizen op.

Reinigingsinterval: reinig de pluizenfilter na elke droogcyclus.

Reinig de pluizenfilter ook wanneer het controlelampje  brandt.

De programmaduur wordt verlengd als u de filter niet reinigt.

Het programma wordt afgebroken en er treedt een storing op.

- Om het controlelampje uit te schakelen, opent en sluit u de deur als de droger ingeschakeld is.

Geurflacon verwijderen

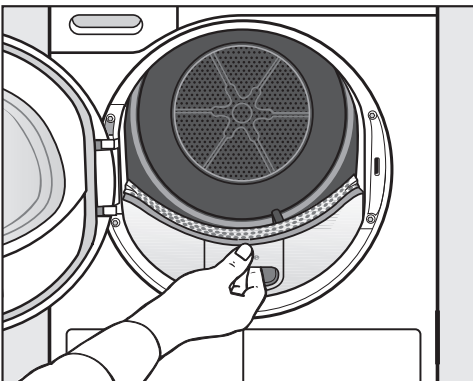
Als de pluizenfilters en de sokkelfilter niet worden gereinigd, dan neemt de geurintensiteit af.

- Verwijder de geurflacon. Zie het hoofdstuk “Geurflacon”, paragraaf “Geurflacon verwijderen/vervangen”.

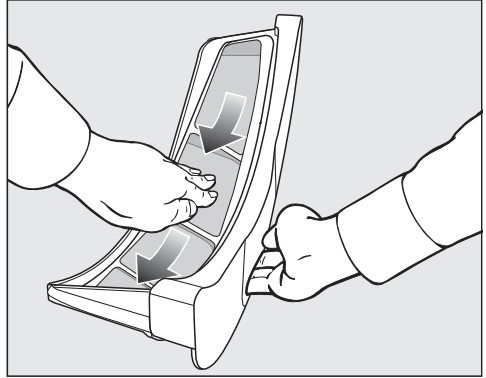
Zichtbare pluizen verwijderen

Tip: Pluizen kunt u met een stofzuiger verwijderen.

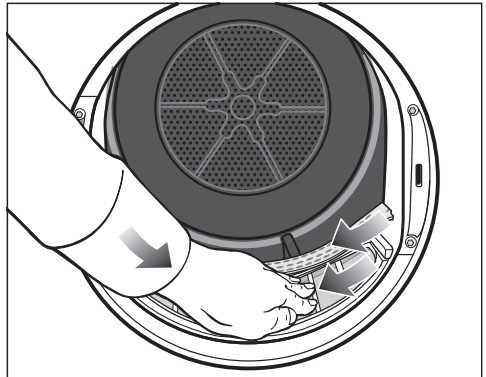
- Open de deur.



- Trek de bovenste pluizenfilter er naar voren toe uit.



- Verwijder de pluizen (zie pijlen).



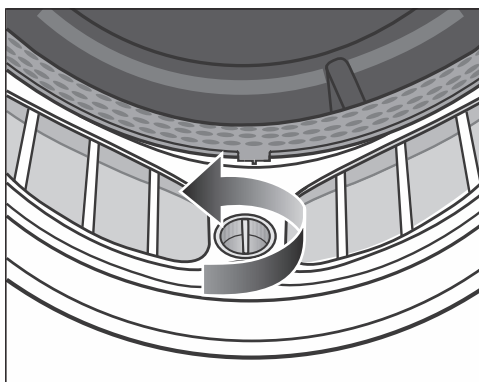
- Verwijder de pluizen (zie pijlen) van het zeefvlak van alle pluizenfilters en de geperforeerde wasgoedbescherming.
- Schuif de bovenste pluizenfilter in het apparaat totdat deze duidelijk vastklikt.
- Sluit de deur.

Reiniging en onderhoud

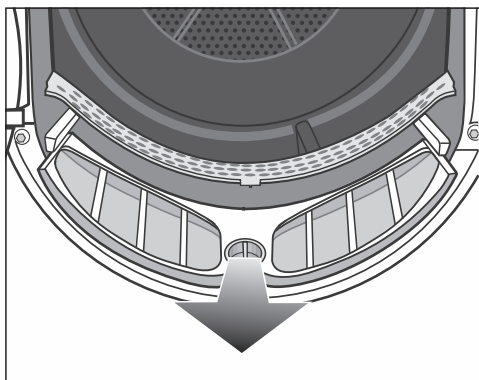
Pluizenfilter en luchtgeleidingsgedeelte grondig reinigen

Bij een langere droogtijd of wanneer de zeefvlakken van de pluizenfilters zichtbaar verkleefd/verstopt zijn, reinig deze dan grondig.

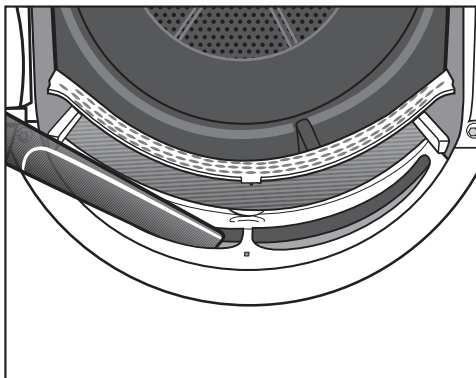
- Verwijder de geurflacon. Zie het hoofdstuk 'Geurflacon'.
- Trek de bovenste pluizenfilter er naar voren toe uit.



- Draai de gele knop op de onderste pluizenfilter in de richting van de pijl (totdat u een klik hoort).



- Trek de pluizenfilter er naar voren toe uit (terwijl u deze met de knop vasthoudt).



- Verwijder zichtbare pluizen met de stofzuiger uit de openingen van het luchtgeleidingsgedeelte en gebruik daarvoor de lange zuigmond.

Reinig alle pluizenfilters met water.


Pluizenfilters met water reinigen

- Reinig de gladde kunststof oppervlakken van de pluizenfilters met een vochtige doek.
- Spoel de zeefvlakken met stromend warm water schoon.
- Schud het water daarna van de pluizenfilters en droog ze voorzichtig af.

Natte pluizenfilters kunnen functiestoringen bij het drogen veroorzaken.

- Schuif de onderste pluizenfilter helemaal in het toestel en vergrendel de filter met de gele knop.
- Schuif de bovenste pluizenfilter helemaal in het toestel.
- Sluit de deur.

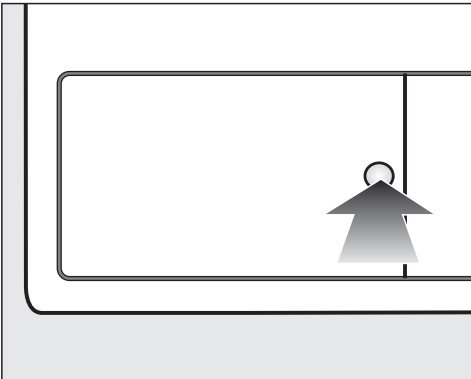
Sokkelfilter reinigen

Reinigingsinterval: reinig de sokkelfilter altijd wanneer het controlelampje  brandt of de duur van het programma werd verlengd.

De programmaduur wordt verlengd als u de filter niet reinigt. Het programma wordt afgebroken en er treedt een storing op.

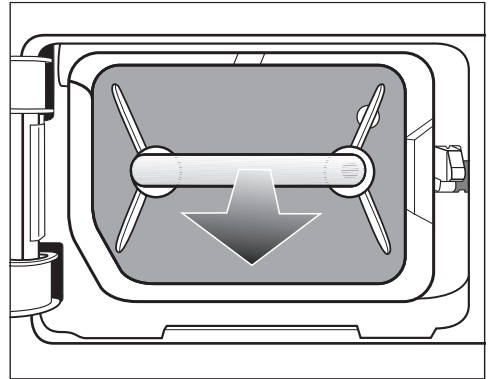
- Om het controlelampje uit te schakelen, opent en sluit u de deur als de droger ingeschakeld is.

Sokkelfilter verwijderen



- Druk om te openen tegen het ronde, laag gelegen oppervlak op de klep voor de warmtewisselaar.

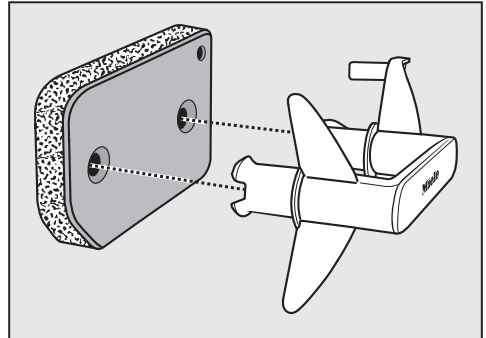
Het klepje springt open.



- Trek de sokkelfilter aan de greep eruit.

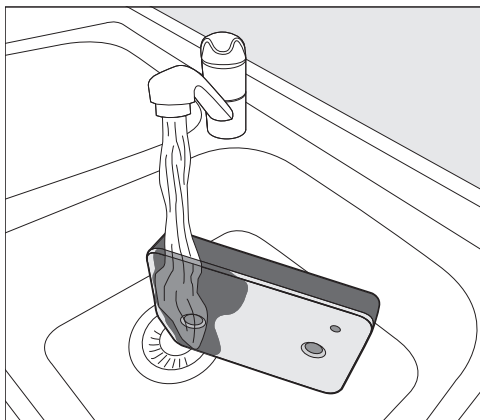
Bij het uittrekken van de sokkelfilter, komt de rechter geleidestift naar boven. De geleidestift verhindert dat het klepje zonder de sokkelfilter kan worden gesloten.

Sokkelfilter reinigen



- Trek de greep uit de sokkelfilter.
- Spoel de sokkelfilter onder stromend water zorgvuldig en grondig uit.

Reiniging en onderhoud



Tip: Om aanwezige resten sneller van het oppervlak los te krijgen, laat u een waterstraal verticaal over de voorzijde van de sokkelfilter lopen.

- Druk de sokkelfilter tussendoor steeds voorzichtig uit.
- Spoel en was de complete sokkelfilter net zolang er geen resten meer zichtbaar zijn.
- Druk de sokkelfilter net zo vaak voorzichtig uit, tot er geen water meer uit druppelt.

Tip: Leg de vochtige sokkelfilter tussen 2 handdoeken om water op te zuigen. Druk op een egaal oppervlak steeds weer zachtjes met een vlakke hand op de sokkelfilter. De sokkelfilter droogt sneller.

De sokkelfilter moet droog zijn voordat hij wordt teruggeplaatst. Anders treedt een storing op. Druk het vocht voorzichtig uit de sokkelfilter.

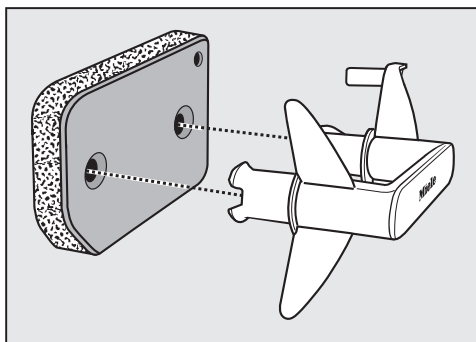
Als een droogprogramma na het plaatsen van een gereinigde sokkelfilter afgebroken wordt met een foutmelding: de sokkelfilter is te nat geplaatst. Druk het vocht nogmaals voorzichtig uit het sokkelfilter. Laat de sokkelfilter aan de lucht drogen.

Als er toch weer een storing optreedt, kan dit worden veroorzaakt door hardnekkige resten van wasmiddelen. Plaats de sokkelfilter opnieuw in de wasmachine. Zie het hoofdstuk “Sokkelfilter regenereren” in het hoofdstuk “Nuttige tips”.

⚠ Verstopingen door een beschadigde of versleten sokkelfilter.

De warmtewisselaar raakt verstopt en er kan schade ontstaan.

Controleer de sokkelfilter volgens paragraaf “Sokkelfilter vervangen” in het hoofdstuk “Nuttige tips”. Vervang de sokkelfilter indien nodig.



- Verwijder met een vochtige doek de pluizen van de greep.
- Zet de sokkelfilter op de juiste manier op de greep.

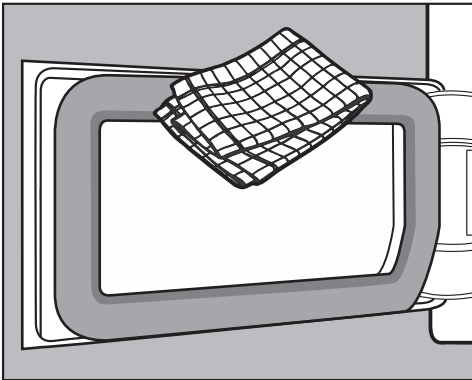
Reiniging en onderhoud



- Schuif de sokkelfilter er helemaal in.

Tegelijkertijd wordt de rechter pen erin geschoven.

Klep voor de sokkelfilter reinigen



- Verwijder met een vochtige doek de pluizen. Beschadig daarbij niet het afdichtrubber.
- Sluit de klep voor de warmtewisselaar.

⚠ Risico op schade of niet-effectief drogen als er zonder sokkelfilter of met een geopende klep voor de warmtewisselaar wordt gedroogd. Overmatige hoeveelheden pluizen kunnen de droogkast beschadigen. Een lek systeem zorgt ervoor dat er niet effectief gedroogd wordt. Gebruik de droogkast alleen als de sokkelfilter geplaatst is en de klep voor de warmtewisselaar gesloten is.

Reiniging en onderhoud

Droger reinigen

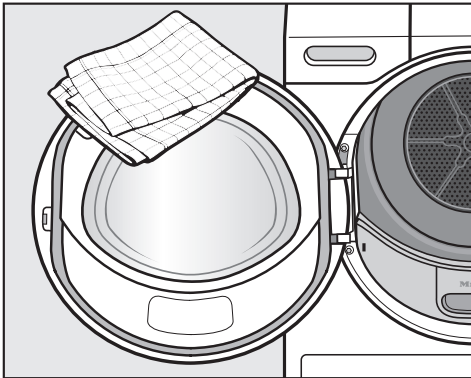
Haal de spanning van de droger.

⚠️ Schade door het gebruik van ongeschikte onderhoudsmiddelen.

Deze kunnen namelijk kunststof oppervlakken en andere onderdelen beschadigen.

Gebruik geen reinigingsmiddelen die oplosmiddelen bevatten, schuurmiddelen, glas- of allesreinigers.

Reinigingsadvies: reinig 1 tot 2 keer per jaar en indien nodig.






- Reinig de droger en de afdichting aan de binnenkant van de deur alleen met een licht vochtige, zachte doek en een mild reinigingsmiddel of met zeepsop.
- Wrijf alles met een zachte doek droog.

De meeste storingen en defecten die bij het dagelijks gebruik kunnen optreden, kunt u zelf verhelpen. U bespaart daarmee niet alleen tijd, maar ook kosten, omdat u Miele niet hoeft in te schakelen.



Op www.miele.com/service vindt u informatie over hoe u zelf storingen kunt verhelpen.

De volgende tabellen helpen u de oorzaken van een probleem te achterhalen en te verhelpen.




Controlelampjes of aanwijzingen in de tijdsaanduiding nadat een programma is beëindigd.

Probleem	Oorzaak en oplossing
Controlelampje  gaat branden nadat een programma is afgebroken, er klinkt een signaal.	<p>Het condenswaterreservoir is vol of er zitten knikken in de afvoerslang.</p> <ul style="list-style-type: none"> ■ Om het controlelampje  uit te schakelen, opent en sluit u de deur (als de droogkast ingeschakeld is). ■ Giet het condenswaterreservoir leeg. ■ Controleer de afvoerslang. ■ Zie hoofdstuk: “Reiniging en onderhoud”.
F en een andere cijfercombinatie knipperen, nadat het programma afgebroken is. Er klinkt een signaal	<p>De oorzaak is niet direct vast te stellen.</p> <ul style="list-style-type: none"> ■ Schakel de droogkast uit en weer in. ■ Start een programma. <p>Wordt het programma met dezelfde foutmelding weer afgebroken, dan is er sprake van een technische storing. Schakel de afdeling “Klantcontacten” van Miele in.</p>
:00 brandt en het programma is afgebroken. Er klinkt een signaal	<p>Het wasgoed is ongelijk verdeeld of opgerold.</p> <ul style="list-style-type: none"> ■ Maak het wasgoed los en neem zo nodig een deel van het wasgoed uit de trommel. ■ Schakel de droogkast uit en weer in. ■ Start een programma.

Nuttige tips

Probleem	Oorzaak en oplossing
F en 088 knipperen, er klinkt een signaal. Controlelampje  brandt.	<p>Er is sprake van een verstopping door pluizen en restjes wasmiddel.</p> <ul style="list-style-type: none">■ Selecteer de programmakeuze  om de melding uit te schakelen.■ Reinig de pluizenfilters en het sokkelfilter.<ul style="list-style-type: none">– Reinigingsinstructies vindt u in het hoofdstuk “Reiniging en onderhoud”.– Als de pluizenfilters en het sokkelfilter beschadigd of vervormd zijn of niet meer gereinigd kunnen worden, moeten deze worden vervangen.– Als de foutmelding na reiniging opnieuw verschijnt, kan dit te wijten zijn aan de volgende oorzaken.
	<p>Het sokkelfilter is te nat teruggeplaatst.</p> <ul style="list-style-type: none">■ Druk het vocht voorzichtig uit het sokkelfilter.■ Laat het sokkelfilter aan de lucht drogen.
	<p>In het sokkelfilter liggen dieper nog voorwerpen die niet verwijderd konden worden.</p> <ul style="list-style-type: none">■ Controleer het sokkelfilter. Zie paragraaf “Sokkelfilter vervangen” in het hoofdstuk “Nuttige tips”.■ Als het sokkelfilter niet beschadigd of vervormd is, kunt u het in de wasmachine regenereren. Zie de paragraaf “Sokkelfilter regenereren” in het hoofdstuk “Nuttige tips”.
	<p>De warmtewisselaar is verstopt.</p> <ul style="list-style-type: none">■ Controleer de warmtewisselaar. Zie paragraaf “Warmtewisselaar controleren” in het hoofdstuk “Nuttige tips”.

Controlelampjes of aanwijzingen in de tijdsaanduiding

Probleem	Oorzaak en oplossing
Controlelampje  brandt na afloop van het programma.	<p>De droogkast werkt niet optimaal of is niet zuinig. Mogelijke oorzaken: verstoppingen door pluïsjes of resten wasmiddel.</p> <ul style="list-style-type: none"> ■ Om het controlelampje  uit te schakelen, opent en sluit u de deur (als de droogkast ingeschakeld is). ■ Lees de reinigingsaanwijzingen in het hoofdstuk "Reiniging en onderhoud". ■ Reinig de pluïzenfilters. ■ Controleer ook de sokkelfilter en reinig deze indien nodig. <p>Het oplichten van het controlelampje  kunt u zelf beïnvloeden.</p> <ul style="list-style-type: none"> ■ Volg de beschrijving in het hoofdstuk "Programmeerfuncties", paragraaf "P20 Filters reinigen".
-0- brandt.	<p>De programmakiezer is versteld.</p> <ul style="list-style-type: none"> ■ Kies het oorspronkelijke programma, dan wordt de resterende tijd weer aangegeven.
Aan het einde van het programma knipperen de balken: L J ... L J ... L J ...	<p>Het programma is beëindigd, maar het wasgoed wordt nog afgekoeld.</p> <ul style="list-style-type: none"> ■ U kunt het wasgoed verwijderen en uitspreiden of het verder laten afkoelen.
Na het inschakelen, knipperen en branden streepjes : _ _ _ . Er kan geen programma worden gekozen.	<p>De pincode is geactiveerd.</p> <ul style="list-style-type: none"> ■ Zie hoofdstuk "Programmeerfunctie", paragraaf "P07 Pincode".
UP brandt en er is geen programmastart mogelijk.	<p>Voor de droogkast is een update beschikbaar. Zie hoofdstuk 'Programmeerfuncties', paragraaf 'P24 RemoteUpdate'.</p>
Lr brandt	<p>Geen storing. De droogkast is in een netwerk opgenomen.</p>
OFF brandt	<p>Geen storing. De afstandsbediening is uitgeschakeld. Zie het hoofdstuk "Programmeerfuncties".</p>
Lon brandt	<p>Geen storing. De droogkast is in een netwerk opgenomen.</p>

Nuttige tips

Probleem	Oorzaak en oplossing
<i>noC</i> brandt	Geen storing. De droogkast is niet in een netwerk opgenomen. Zie het hoofdstuk "Programmeerfuncties".

Een niet-bevredigend droogresultaat

Probleem	Oorzaak en oplossing
Het wasgoed is met de extra functie <i>DryCare 40</i> niet voldoende gedroogd.	Het is te warm in de ruimte waar de droogkast staat. Daardoor wordt het DryCare-proces vroegtijdig beëindigd. <ul style="list-style-type: none">■ Zorg voor voldoende ventilatie.■ Om het wasgoed helemaal te drogen, kiest u <i>Warme lucht</i> met de extra functie <i>DryCare 40</i>.
Het wasgoed is niet voldoende gedroogd.	De belading bestond uit verschillende soorten textiel. <ul style="list-style-type: none">■ Droog het wasgoed na met <i>Warme lucht</i>.■ Kies de volgende keer een programma dat beter geschikt is. Tip: u kunt de droogtegraad van een aantal programma's individueel aanpassen. Zie het hoofdstuk "Programmeerfuncties", paragraaf: " <i>P01</i> Droogtegraden Katoen", " <i>P02</i> Droogtegraden Kreukherstellend".
Wasgoed of met veer gevulde hoofdkussens krijgen door het drogen een onaangename geur	Wasgoed is met te weinig wasmiddel gewassen. Veren hebben de eigenschap bij warmte geur te vormen. <ul style="list-style-type: none">■ Wasgoed: gebruik voldoende wasmiddel bij het wassen.■ Hoofdkussens: buiten de droogkast laten luchten■ Gebruik bij het drogen de geurflacon (mits toeslag verkrijgbaar) als u een bijzondere geur wenst.
Wasgoed van synthetische vezels is na het drogen statisch geladen	Synthetisch wasgoed vertoont de neiging tot statische ladingen. <ul style="list-style-type: none">■ Als u wasverzachter gebruikt bij het wassen, kan de statische lading bij het drogen afnemen.

Probleem	Oorzaak en oplossing
Er hebben zich pluizen gevormd	<p>Er komen pluizen vrij, die zich vooral door slijtage bij het dragen of gedeeltelijk bij het wassen op het textiel hebben gevormd. De belasting in de droogkast is gering.</p> <p>Pluizen worden door de pluizenfilters en de filter in de sokkel opgevangen en kunnen eenvoudig worden verwijderd.</p> <ul style="list-style-type: none"> ■ Zie rubriek “Reiniging en onderhoud”.

Het droogprogramma duurt erg lang

Probleem	Oorzaak en oplossing
De droogcyclus duurt erg lang of wordt zelfs afgebroken.*	<p>Het is te warm in de ruimte waar de droogkast staat.</p> <ul style="list-style-type: none"> ■ Zorg voor voldoende ventilatie.
	<p>Resten wasmiddel, haren en kleine pluusjes kunnen verstoppingen veroorzaken.</p> <ul style="list-style-type: none"> ■ Reinig de pluizenfilters en de sokkelfilter. ■ Verwijder zichtbare pluizen van de warmtewisselaar.
	<p>Het wasgoed is ongelijk verdeeld of opgerold. De trommel is te vol.</p> <ul style="list-style-type: none"> ■ Schud het wasgoed los en haal een deel van het wasgoed uit de trommel. ■ Start een programma.
	<p>De luchttoevoer via de rooster rechtsonder is geblokkeerd.</p> <ul style="list-style-type: none"> ■ Verwijder de wasmand of andere voorwerpen die de luchttoevoer blokkeren.
	<p>Het wasgoed is te nat.</p> <ul style="list-style-type: none"> ■ Centrifugeer het wasgoed in de wasmachine met een hoger centrifugetoerental.
	<p>Het wasgoed heeft metalen ritssluitingen, waardoor de vochtigheidsgraad van het wasgoed niet exact kon worden berekend.</p> <ul style="list-style-type: none"> ■ Doe de ritssluitingen de volgende keer open. ■ Doet het probleem zich opnieuw voor, droog dit wasgoed dan met het programma <i>Warme lucht/DryFresh</i>.

* Schakel de droogkast uit en weer in voordat u een nieuw programma start.

Nuttige tips

Andere problemen

Probleem	Oorzaak en oplossing
Er is bedrijfsgeluid (zoe-men/brommen) te horen	Geen storing! De compressor is in werking. Dit zijn normale geluiden die door de werkende compressor worden veroorzaakt.
Er kan geen programma gestart worden	De oorzaak is niet meteen te constateren. <ul style="list-style-type: none">■ Steek de stekker in het stopcontact■ Schakel de droogkast in■ Sluit de deur van de droogkast■ Controleer de zekering van uw elektrische installatie <hr/> Stroomonderbreking? Na een stroomonderbreking start het eerder uitgevoerde programma automatisch.
Als de extra functie <i>Dry-Care 40</i> is gekozen, “springt” de droogtegraad naar een andere terug.	De eerder gekozen droogtegraad is niet mogelijk in combinatie met de extra functie. De eerstvolgende droogtegraad die mogelijk is, wordt automatisch geselecteerd.
Enkel de sensortoets <i>Start/Wasgoed toevoegen</i> knippert bij het lopende programma.	Na 10 minuten looptijd van het programma worden de indicators donker. De sensortoets <i>Start/Wasgoed toevoegen</i> knippert. Dit is geen fout, maar een maatregel om energie te besparen. <ul style="list-style-type: none">■ Raak een sensortoets aan om een indicator te selecteren. Zie hoofdstuk “Programmeerfuncties”, paragraaf “// Uitschakeling bedieningspaneel”.
De droogkast is uitgeschakeld.	Deze droogkast schakelt automatisch uit na 15 minuten zonder bediening. Dit is geen storing, maar een normale functie. <ul style="list-style-type: none">■ Selecteer een programma.

Probleem	Oorzaak en oplossing
De trommelverlichting brandt niet.	<p>De trommelverlichting wordt na verloop van tijd en na de start van het programma automatisch uitgeschakeld (energiebesparing).</p> <ul style="list-style-type: none">■ Schakel de droogkast uit en weer in.■ Open de deur van de droogkast om de trommelverlichting in te schakelen.
	<p>De trommelverlichting is defect. De trommelverlichting is gemaakt voor een lange levensduur en hoeft daarom normaal gesproken niet te worden vervangen.</p> <ul style="list-style-type: none">■ Als de trommelverlichting ondanks alle pogingen niet brandt, neem dan contact op met Miele.

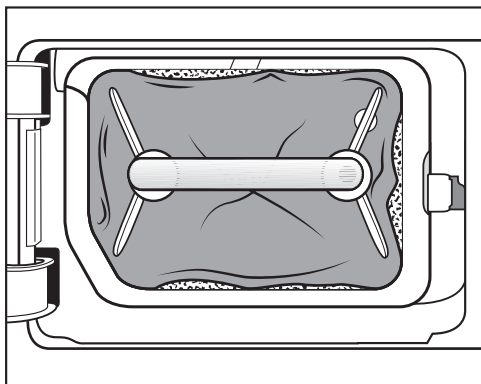
Nuttige tips

Sokkelfilter vervangen

De warmtewisselaar kan verstopt geraken.

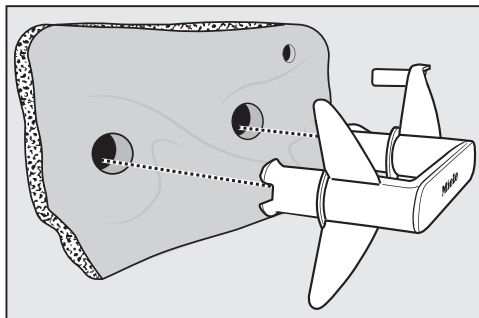
Vervang de sokkelfilter (na te bestellen accessoire) onmiddellijk als u de hierna beschreven slijtagesporen voor of na de reiniging herkent.

De filter past niet goed



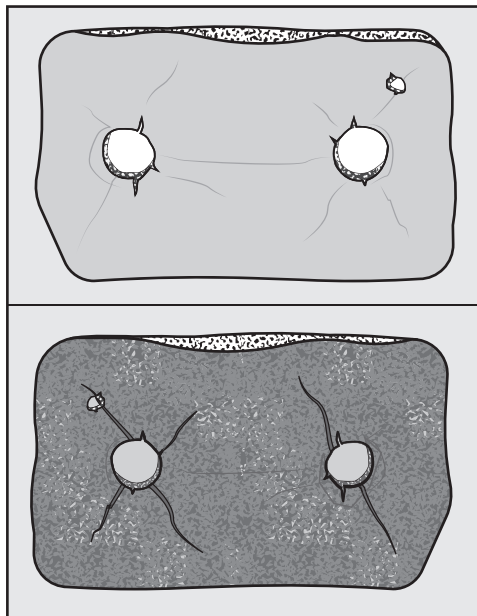
De randen van de sokkelfilter passen niet goed en de sokkelfilter is vervormd. Er worden pluizen ongefilterd in de warmtewisselaar gezogen aan de niet goed passende randen. Hierdoor geraakt de warmtewisselaar na verloop van tijd verstopt.

Vervorming



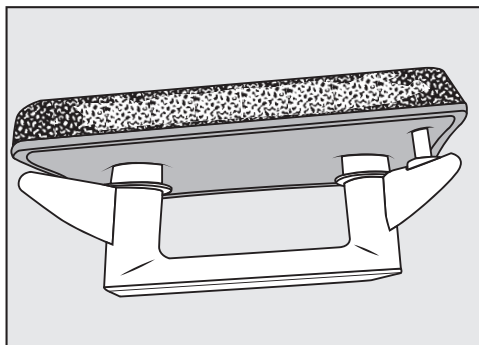
De vervormingen tonen aan dat de sokkelfilter versleten is.

Spletten, scheuren en afdrukken



Door scheuren en spleten worden pluizen in de warmtewisselaar gezogen. Hierdoor geraakt de warmtewisselaar na verloop van tijd verstopt.

Witte of anderskleurige verontreinigingen



De verontreinigingen worden veroorzaakt door vezelresten van het wasgoed en achtergebleven wasmiddelbestanddelen. De verontreinigingen bevinden zich aan de voorzijde en de zijkant van de sokkelfilter. In extreme gevallen zorgen deze verontreinigingen voor hardnekkige afzettingen.

De verontreinigingen zijn een aanwijzing dat de sokkelfilter niet meer goed op de zijkanten aansluit, ook als het lijkt dat hij in perfecte staat is.

Er worden ongefilterde pluusjes doorgelaten aan de randen.

Regeneer de sokkelfilter. Als er opnieuw verontreinigingen zichtbaar zijn ondanks dat de sokkelfilter gereinigd is, dan moet hij vervangen worden.

Nuttige tips

Sokkelfilter regenereren

U kunt een of meerdere vuile sokkelfilters in de wasmachine regenereren. Zo wordt een sokkelfilter weer bruikbaar.

Controleer voor het regenereren, of de sokkelfilter in orde is. Controleer de sokkelfilter volgens paragraaf “Sokkelfilter vervangen” in het hoofdstuk “Nuttige tips”. Vervang de sokkelfilter indien hij versleten is.

- Was een of meerdere sokkelfilters afzonderlijk zonder wasgoed. Voeg geen wasmiddel toe.
- Selecteer een kort wasprogramma met een temperatuur van maximaal 40 °C en een centrifugetoerental van maximaal 600 omw./min.

Na het wassen en centrifugeren kunt u de sokkelfilters weer plaatsen.

Warmtewisselaar controleren

⚠ Gevaar voor verwonding door scherpe koelribben. U kunt zich snijden.

Raak de koelribben niet met de handen aan.

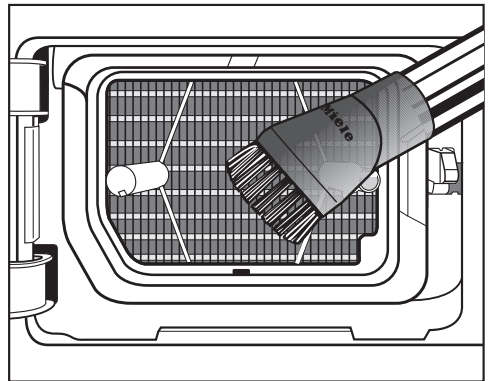
- Controleer of er pluizen op de koelribben zitten.

Deze moeten worden verwijderd.

⚠ Is er schade mogelijk door een verkeerde reiniging van de warmtewisselaar.

Als de koelribben beschadigd of verbogen zijn, droogt de droogkast niet voldoende.

Reinig deze met een stofzuiger en reliëfborstel. Beweeg de reliëfborstel lichtjes en zonder druk uit te oefenen over de koelribben van de warmtewisselaar.



- Verwijder pluizen en verontreinigingen met de stofzuiger.

Op www.miele.com/service vindt u informatie over hoe u zelf storingen kunt verhelpen en over Miele onderdelen.

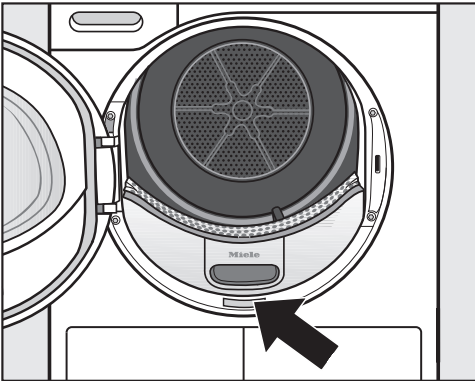
Contact bij storingen

Voor storingen die u niet zelf kunt verhelpen, waarschuwt u uw Miele vakhandelaar of de klantendienst van Miele.

De klantendienst van Miele kunt u online boeken op www.miele.com/service. De contactgegevens van de klantendienst van Miele vindt u achteraan in dit document.

De klantendienst van Miele heeft de typeaanduiding en het fabricagenummer nodig (Fabr./SN/nr.). Beide gegevens vindt u op het typeplaatje.

Het typeplaatje is zichtbaar wanneer u de deur van de droogkast geopend hebt:



Bij te bestellen accessoires

Onderdelen voor deze droogkast kunt u bijbestellen bij de Miele-vakhandel of bij de Miele Service.

U kunt deze en vele andere interessante producten ook via de Miele-webshop bestellen.

Droogrek

Met het droogrek kunt u producten drogen en luchten die alleen zeer behoedzaam mogen worden behandeld.

Geurflacon

Met een geurflacon kunt u ervoor zorgen dat uw wasgoed lekker gaat ruiken.

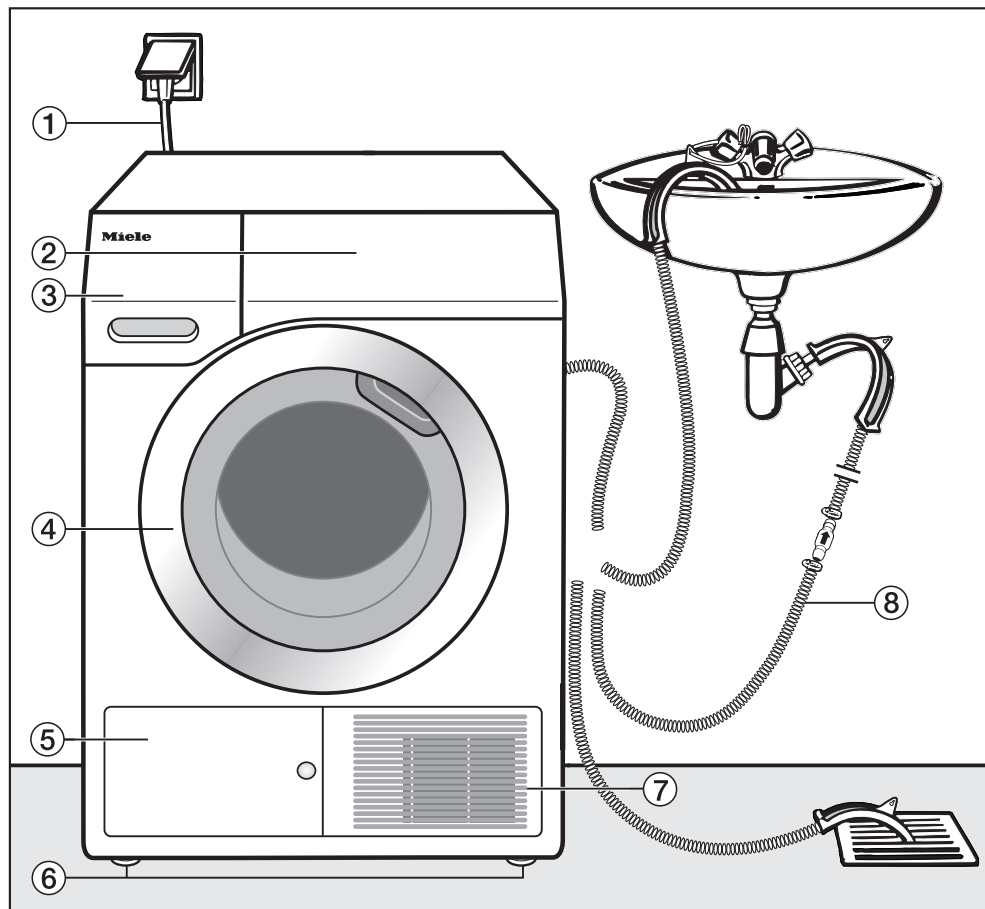
Garantie

De garantietermijn voor dit toestel bedraagt 2 jaar.

Voor meer informatie, zie de bijgevoegde garantievoorwaarden.

Installatie

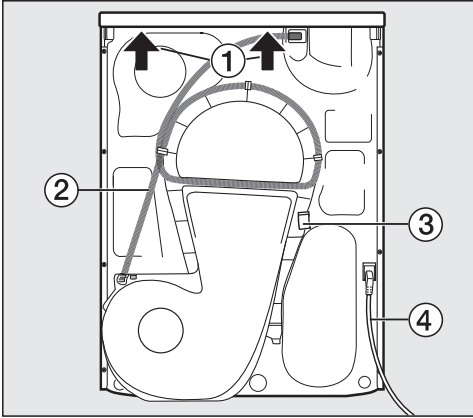
Voorkant



- ① Aansluiting op het net
- ② Bedieningspaneel
- ③ Condenswaterreservoir
- ④ Deur

- ⑤ Klepje voor de sokkelfilter
- ⑥ 4 stelvoeten
- ⑦ Koelluchtrooster
- ⑧ Afvoerslang voor het condenswater

Achteraanzicht



- ① Draagpunten onder de dekselrand voor transportdoeleinden
- ② Afvoerslang voor het condenswater
- ③ Haken voor het opwickelen van het aansluitsnoer bij het transport
- ④ Aansluiting op het net

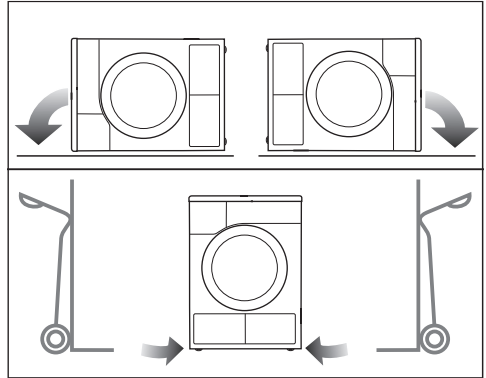
Droogkast transporteren



Persoonlijk letsel en materiële schade door verkeerd transport.

Als de droogkast kantelt, kan dit leiden tot verwondingen en beschadigingen.

Zorg ervoor dat de droogkast tijdens het transport stevig staat.



- Bij liggend transport: leg de droogkast alleen op de linker of rechter zijkant.
- Bij staand transport: vervoer de droogkast eveneens alleen op de linker of rechter zijkant als u een steekwagentje gebruikt.

Droogkast naar de plaats van opstelling dragen



De achterste bevestiging van het deksel kan door omstandigheden breekbaar worden.

Het deksel kan afbreken tijdens het dragen.

Controleer voor het dragen of de rand van het bovenblad goed vastzit.

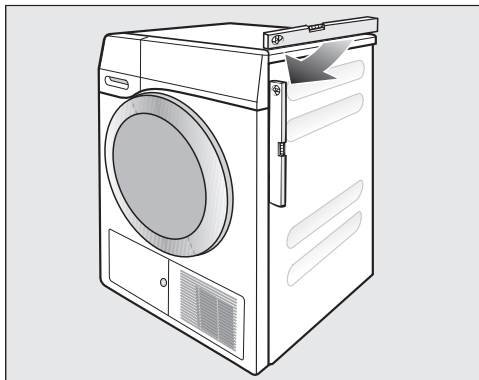
- Draag de droogkast aan de voorste stelvoetjes en de achterste rand van het bovenblad.

Installatie

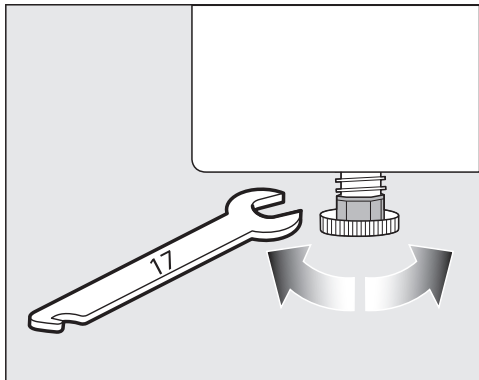
Plaatsen

Droogkast stellen

De deur van de droogkast moet vrij kunnen bewegen en er mag daarom vlak voor de droogkast geen andere deur worden geplaatst.



Voor een correct gebruik moet de droogkast waterpas worden geplaatst. Door aan de stelvoeten van de droogkast te draaien, kunt u de hoogteverschillen compenseren.



- Draai de stelvoeten met een platte steeksleutel of met de hand.



⚠ Brand- en explosiegevaar door beschadigde droogkast.

Het koelmiddel is brandbaar en explosief.

Wijzig niets aan de droogkast. Zorg ervoor dat de droogkast niet beschadigd raakt.

Bij beschadiging van de droogkast volgt u deze aanwijzingen:

- Vermijd open vuur en ontstekingsbronnen.
- Haal de spanning van de droogkast.
- Verlucht de ruimte waar de droogkast is geïnstalleerd.
- Neem contact op met Miele.

Stilstandtijd na het plaatsen

⚠ Beschadiging van de droogkast door te snelle ingebruikname.

De warmtepomp kan daarbij beschadigd raken.

Wacht na het plaatsen een uur voordat u de droogkast gaat gebruiken.

Ventilatie

Dek de opening voor toevoer van koude lucht aan de voorkant niet af. Anders is niet gewaarborgd dat de warmtewisselaar voldoende wordt gekoeld.

De gleuf tussen de onderkant van de droogkast en de vloer mag niet met sokkellijsten, hoogpolig tapijt etc. worden verkleind. Anders is er geen toereikende luchttoevoer gewaarborgd.

De lucht die is gebruikt voor het koelen van de warmtewisselaar wordt uitgeblazen en deze warme lucht verwarmt de ruimte. Zorg daarom voor voldoende ventilatie in de ruimte, zet bijvoorbeeld het raam open. De droogtijd wordt anders langer (hoger energieverbruik).

Door de ingebouwde warmtepomp produceert deze droogkast veel warmte wanneer hij is ingeschakeld. Deze warmte moet goed afgevoerd kunnen worden.

Anders kan het droogproces meer tijd in beslag nemen of kan er op lange termijn schade optreden aan de droogkast.

Er dient een constante ventilatie te zijn van de ruimte tijdens het droogproces en de opening tussen de onderkant van de droogkast en de vloer.

Voor een later transport

Bij het kantelen van de droogkast, kan een kleine hoeveelheid condenswater uitlopen die na het drogen bij de pomp is blijven staan. Advies : voor het transport ongeveer 1 minuut een programma laten lopen. Resterend condenswater wordt dan via het condensreservoir (dat u dan nog een keer moet leegmaken) of via de afvoerslang afgeleid.

Installatie

Aanvullende opstellingsvoorwaarden

Onderschuifbaar

Deze droogkast mag onder een werkblad worden geplaatst.

Storing aan het toestel door warmte. Zorg ervoor dat de vrijkomende warme lucht van de droogkast kan worden afgevoerd.

- Het is niet mogelijk om het bovenblad van het toestel te demonteren.
- De elektrische aansluiting moet in de buurt van de droogkast zijn geïnstalleerd en gemakkelijk toegankelijk zijn.
- Het is mogelijk dat de droogprogramma's iets langer duren.

Mits toeslag verkrijgbare toebehoren

– Was-droogverbodingsset

U kunt deze droogkast met een Miele wasmachine tot een was- en droogzuil combineren. Hiervoor mag alleen de Miele Was-droogverbodingsset worden gebruikt.

– Sokkel

Voor deze droogkast is een sokkel (was-machineverhoger) met lade verkrijgbaar.

Condenswater weggeleiden

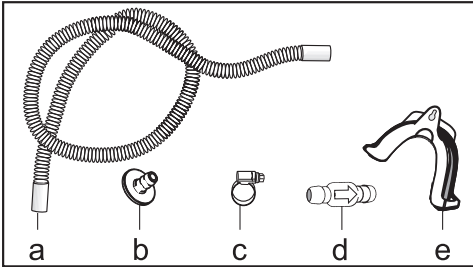
Opmerking

Het condenswater dat bij het drogen vrijkomt, wordt via de waterafvoerslang aan de achterkant van de droogkast naar het condenswaterreservoir gepompt.

U kunt het condenswater via de afvoerslang aan de achterzijde van de droogkast afvoeren. U hoeft het reservoir dan niet meer leeg te maken.

Lengte van slang: 1,49 m
Max. opvoerhoogte 1,00 m
Max. afpomplengte: 4,00 m

Accessoires voor de afvoerpomp



- meegeleverd: adapter (b), slangklem (c), slanghouder (e);
- verkrijgbaar bij Miele: set "terugslagklep" voor een externe wateraansluiting. terugslagklep (d), verlenging slang (a) en slangklemmen (c) zijn meegeleverd.

Speciale aansluitingen, waarbij een terugslagklep nodig is

⚠ Materiële schade door terugstromend condenswater.

Water kan terugstromen in de droogkast of worden aangezogen. Het water kan schade veroorzaken aan de droogkast en het vertrek waar de droogkast staat opgesteld.

Gebruik de terugslagklep als het uiteinde van de slang in water wordt gedompeld, of aan diverse watergeleidende aansluitingen wordt gemonteerd.

Max. opvoerhoogte met terugslagklep: 1,00 m

Speciale aansluitingen waarbij een terugslagklep noodzakelijk is, zijn:

- afvoer in een wastafel of in de vloer, waarbij het uiteinde van de slang zich in het water bevindt.
- aansluiting op een sifon van een wastafel.
- Diverse aansluitmogelijkheden, waaraan ook bijv. een wasmachine of vaatwasser zijn aangesloten.

Als de terugslagklep niet correct is gemonteerd kan niet worden afgepompt.

De terugslagklep moet zo worden gemonteerd, dat de pijl op de terugslagklep in de stroomrichting wijst.

Afvoerslang aanleggen

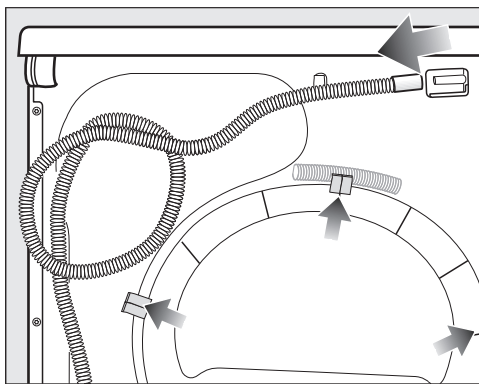
⚠ Beschadiging van de afvoerslang door ondeskundig gebruik.

Door beschadiging van de afvoerslang kan hier water uitstromen.

De afvoerslang niet scheuren, oprekken en knikken.

Installatie

In de afvoerslang bevindt zich een geringe hoeveelheid restwater. Zet daarom een opvangbak klaar.

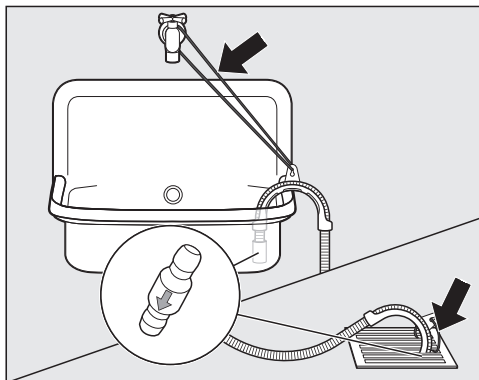


- Trek de afvoerslang van het aansluitstuk af (lichte pijl).
- Trek de slang uit de klemmen (donkere pijl) en wikkel hem af.
- Vang het aanwezige restwater op in een opvangbak.

Voorbeelden

Afvoer via een wastafel of een vloerafvoer

Gebruik de slanghouder, om de afvoerslang op te hangen.

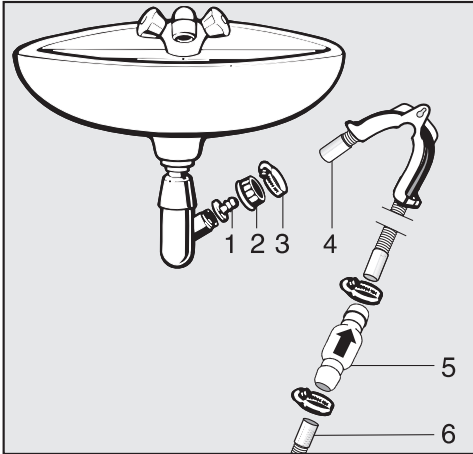


! Schade door uitstromend water. Als het uiteinde van de slang loslaat, kan uitstromend water schade veroorzaken. Zorg ervoor dat de afvoerslang niet weg kan glijden (bijv. vastmaken).

Plaats de terugslagklep in het uiteinde van de slang.

Directe aansluiting op de sifon van een wastafel

Gebruik de slanghouder, de adapter, de slangklemmen en de terugslagklep (bij te bestellen accessoires).



1. Aanpasstuk
2. Wartelmoer voor de wasbak
3. Slangklem
4. Slangeinde (aan slanghouder bevestigd)
5. Terugslagklep
6. Afvoerslang van de droogkast

- Installeer het aanpasstuk **1** met de dopmoer van de wasbak **2** aan de sifon van de wasbak.
Normaal gesproken beschikt de dopmoer van de wasbak over een schijf die u moet verwijderen.
- Steek het uiteinde van de slang **4** op het aanpasstuk **1**.
- Gebruik de slanghouder.
- Draai de slangklem **3** vlak achter de dopmoer van de wasbak over een schroevendraaier vast.
- Steek de terugslagklep **5** in de afvoerslang **6** van de droogkast.

De terugslagklep **5** moet worden geïnstalleerd met de pijl in de stromingsrichting (in de richting van de wasbak).

- Bevestig de terugslagklep met de slangklem.

Installatie

Elektrische aansluiting

De droogkast is standaard voorzien van een aansluitkabel met stekker voor aansluiting op een geaard stopcontact.


Plaats de droogkast zodanig dat het stopcontact goed bereikbaar is. Als het stopcontact niet vrij toegankelijk is, zorg er dan voor dat er voor elke pool een werkschakelaar aanwezig is.

 Brandgevaar door oververhitting.

Het gebruik van de droogkast via verdeelstekkers en verlengsnoeren kan tot overbelasting van de kabels leiden.

Gebruik om veiligheidsredenen geen verdeelstekkers en verlengsnoeren.

De elektrische installatie moet conform VDE 0100 zijn uitgevoerd.

Om veiligheidsredenen raden we aan een verliesstroomschakelaar (RCD) van het type  te gebruiken in de huisinstallatie waarin u de droogkast installeert.

Een beschadigde aansluitkabel mag alleen door een speciale aansluitkabel van hetzelfde type worden vervangen (verkrijgbaar bij Miele). Om veiligheidsredenen mag de kabel alleen door een gekwalificeerde vakman/-vrouw of door een technicus van Miele worden vervangen.

Op het typeplaatje en in de gebruiksaanwijzing staat informatie over het nominale verbruik en de bijbehorende zekering. Vergelijk deze informatie met de gegevens van de elektrische aansluiting ter plaatse.

Raadpleeg bij twijfel een electricien.

Tijdelijk of doorlopend gebruik van een autonome of niet-netsynchrone energievoorziening (zoals microgrids, back-upsysteem) is mogelijk. Voorwaarde voor het gebruik is dat de energievoorzieningsinstallatie voldoet aan de bepalingen van EN 50160 of een vergelijkbare standaard.

De veiligheidsvoorzieningen van de huisinstallatie en dit Miele product moeten ook werken bij gebruik van een microgrid of een niet-netsynchrone energievoorziening of de veiligheidsvoorzieningen in de energievoorziening moeten door gelijkwaardige voorzieningen worden vervangen. Zoals beschreven in de laatste publicatie van de VDE-AR-E 2510-2.

Technische gegevens

Hoogte	850 mm
Breedte	596 mm
Diepte	636 mm
Diepte bij geopende deur	1.054 mm
onderschuifbaar	ja
kan in een zuil worden geplaatst	ja
Gewicht	52kg
Trommelinhoud	120 l
Hoeveelheid	1,0-8,0 kg (gewicht van droog wasgoed)
Capaciteit condenswaterreservoir	4,8 l
Slanglengte	1,49 m
Maximale opvoerhoogte	1,00 m
Maximale afvoerlengte	4,00 m
Snoerlengte	2,00 m
Aansluitspanning	zie typeplaatje
Aansluitwaarde	zie typeplaatje
Zekering	zie typeplaatje
Keurmerk	zie typeplaatje
Energieverbruik	zie rubriek "Verbruiksgegevens"
Lichtgevende dioden (led's))	Klasse 1
Frequentieband	2,4000 GHz–2,4835 GHz
Maximaal zendvermogen	< 100 mW

Technische gegevens

Productkaart voor huishoudelijke droogtrommels

volgens gedelegeerde verordening (EU) Nr. 392/2012

MIELE	
Identificatie van het model	TEF 775 WP
Nominale capaciteit ¹	8,0 kg
Type huishoudelijke trommel (Luchtafvoer / condensatie)	- / •
Energie-efficiëntieklasse	
A+++ (meest efficiënt) tot D (minst efficiënt)	A+++
Gewogen jaarlijks energieverbruik (AE _e) ²	161 kWh/jaar
Droogtrommel (Automatisch / niet-automatisch)	• / -
Energieverbruik van het standaard katoenprogramma	
Energieverbruik bij volledige lading	1,32 kWh
Energieverbruik bij gedeeltelijke lading	0,75 kWh
Gewogen energieverbruik in uitstand (P _o)	0,20 W
Gewogen energieverbruik in sluimerstand (P _i)	0,20 W
Duur van de sluimerstand (T _i) ³	15 min
Standaardprogramma waarop de informatie op het etiket en de productkaart betrekking heeft ⁴	Katoen met pijl
Programmaduur van het standaard katoenprogramma	
Gewogen programmaduur	128 min
Programmaduur bij volledige lading	165 min
Programmaduur bij gedeeltelijke lading	100 min
Condensatie-efficiëntieklasse ⁵	
A (meest efficiënt) tot G (minst efficiënt)	A
Gewogen condensatie-efficiëntie van het "standaard katoenprogramma bij volledige en gedeeltelijke lading"	94 %
Gemiddelde condensatie-efficiëntie van het "standaard katoenprogramma bij volledige lading"	95 %
Gemiddelde condensatie-efficiëntie van het "standaard katoenprogramma bij gedeeltelijke lading"	94 %
Geluidsvermogensniveau (L _{WA}) ⁶	66 dB(A) re 1 pW
Inbouwapparaat	-

• Ja, aanwezig

¹ In kg katoenen wasgoed voor het standaard katoenprogramma bij volledige lading

² Gebaseerd op 160 droogcycli met het standaard katoenprogramma bij volledige en gedeeltelijke lading, en het verbruik in de energiebesparende standen. Het werkelijke verbruik hangt af van de wijze waarop het apparaat wordt gebruikt.

³ Wanneer de huishoudelijke droogtrommel uitgerust is met een systeem voor stroomverbruikregeling

⁴ Dit programma is geschikt voor het drogen van normaal vochtig katoenen wasgoed en is voor katoen het efficiëntste programma in termen van energieverbruik.

⁵ Wanneer de huishoudelijke droogtrommel een condensdroogtrommel is

⁶ Voor het “standaard katoenprogramma”, gebruikt bij volledige lading


Verklaring van overeenstemming

Hierbij verklaart Miele dat deze warmtepompdroger voldoet aan de Richtlijn 2014/53/EU.

De volledige tekst van de EU-verklaring van overeenstemming is te vinden op een van de volgende internetadressen:

- Producten, download, op www.miele.be/nl
- Service, informatie aanvragen, gebruiksaanwijzingen, op <https://miele.be/gebruiksaanwijzingen> door de productnaam of het fabricagenummer in te geven

Verbruiksgegevens

	Belading ¹	Centrifugeerstand wasmachine	Rest- vocht	Energie	Duur
	kg	Omw./min	%	kWh	min
ECO²	8,0	1 000	60	1,32	165
	4,0	1 000	60	0,75	100
Katoen kastdroog	8,0	1 200	53	1,20	149
	8,0	1 400	50	1,15	142
	8,0	1 600	44	1,00	126
Katoen strijkdroog	8,0	1 000	60	0,99	125
	8,0	1 200	53	0,85	109
	8,0	1 400	50	0,80	102
	8,0	1 600	44	0,70	87
Kreukherstellend kastdroog	4,0	1 200	40	0,45	66
Fijne was kastdroog	2,5	800	50	0,41	70
Finish wol	2,0	1 000	50	0,02	5
Overhemden/Blouses kastdroog	2,0	600	60	0,44	62
Express kastdroog	4,0	1 000	60	0,75	100
Impregneren kastdroog	2,5	800	50	0,75	100
¹ Gewicht van het droge wasgoed					
² Het programma <i>ECO</i> is het testprogramma conform de verordeningen 932/2012/EU en 392/2012/EU (voor het programma <i>Katoen</i> ) voor het energielabel gemeten volgens EN 61121.					
Alle niet-gemarkeerde waarden zijn in overeenstemming met de norm EN 61121.					

De verbruiksgegevens kunnen afwijken van de aangegeven waarden, afhankelijk van het soort textiel, de hoeveelheid wasgoed, de hoeveelheid restvocht na het centrifugeren, de schommelingen in de elektriciteit en de waterhardheid.

Programmeren

Met de programmeerfuncties kunt u de elektronica van de droogkast nog beter afstemmen op uw persoonlijke eisen.

Het programmeren gebeurt in deze stappen (1, 2, 3 ... 9) met behulp van de sensortoetsen.

Toegang tot het programmeerniveau

Voorwaarde

- De programmakeuzeschakelaar is op een willekeurige programma-instelling gedraaid.
- De deur van de droogkast is geopend.

- 1 Raak de sensortoets *Start/Wasgoed toevoegen* aan en houd deze sensortoets tijdens de stappen 2–3 ingedrukt.
- 2 Sluit de deur van de droogkast.
- 3 Wacht totdat de sensortoets *Start/Wasgoed toevoegen* die nu snel knippert, continu brandt ...
- 4 ... en laat de sensortoets *Start/Wasgoed toevoegen* daarna los.

In de tijdsaanduiding brandt *P01*.

Programmeerfunctie kiezen en selecteren

Het nummer van de programmeerfunctie verschijnt in de tijdsaanduiding als *P* in combinatie met een cijfer, bijv. *P01*.

- 5 Raak de sensortoets $>$ of $<$ aan om de programmeerfuncties te doorlopen en kies de gewenste programmeerfunctie:

Programmeerfunctie	
<i>P00</i>	Fabrieksinstelling
<i>P01</i>	Droogtegraden Katoen
<i>P02</i>	Droogtegraden Kreukherstellend
<i>P04</i>	Afkoeltemperatuur
<i>P05</i>	Volume zoemer
<i>P06</i>	Toetssignaal
<i>P07</i>	Pincode
<i>P08</i>	Geleidbaarheid
<i>P11</i>	Uitschakelen bedieningspaneel
<i>P13</i>	Memory
<i>P14</i>	Anti-kreuk
<i>P19</i>	Zoemer actief
<i>P20</i>	Controlelampje pluizen verwijderen
<i>P22</i>	Lichtsterkte achtergrondverlichting gedimd
<i>P25</i>	Zoemerduur einde programma
<i>P26</i>	Welkomsttoon
<i>P90</i>	Bedrijfsuren

Programmeerfuncties

P24*	RemoteUpdate
P32*	SmartGrid
P31*	Afstandsbediening

* alleen na koppeling zichtbaar

- 6 Gebruik de sensortoets *Start/Trommel* bijvullen om de gekozen programmeerfunctie te bevestigen.

Programmeerfunctie bewerken en opslaan

U kunt een programmeerfunctie in-/uitschakelen of verschillende opties kiezen.

De optie van de programmeerfunctie verschijnt in de tijdsaanduiding als - in combinatie met een cijfer: bijv. -00.

- 7 Raak de sensortoets > of < aan om de programmeerfunctie in of uit te schakelen of kies een optie:

Programmeerfunctie	Mogelijke keuzes							
	-00	-01	-02	-03	-04	-05	-06	-07
P00	X	X						
P01		X	X	X	✓	X	X	X
P02		X	X	X	✓	X	X	X
P04		X	X	X	X	tot -15✓		
P05		X	✓					
P06	X	✓	X					
P07	✓	X						
P08		✓	X					
P11	X	✓						
P13	✓	X						
P14	X	X	✓					

P19	X	✓						
P20	X	X	✓	X				
P22		X	✓	X	X	X	X	X
P24	X	✓						
P25		✓	X					
P26	✓	X	X					
P31	X	✓						
P32	✓	X						

X = selecteerbaar, ✓ = fabrieksinstelling

- 8 Gebruik de sensortoets *Start/Trommel* bijvullen om de gekozen programmeerfunctie te bevestigen.

Het nummer van de programmeerfunctie (bijv. P01) brandt weer.

Programmeerniveau verlaten

- 9 Draai de programmakeuzeschakelaar op de stand ⏪.

De programmering is nu constant opgeslagen. U kunt dit op elk moment weer wijzigen.

P00 Fabrieksinstelling

De programmeerfuncties worden naar de standaardinstelling teruggezet.

-00 = De fabrieksinstelling is ingesteld

-01 = Programmeerfuncties naar fabrieksinstelling terugzetten

P01 Droogtegraden Katoen

U kunt de droogtegraden voor het programma *Katoen* op 7 standen instellen.

- 01 = nog vochtiger
- 02 = vochtiger
- 03 = iets vochtiger
- 04 = **Fabrieksinstelling**
- 05 = iets droger
- 06 = droger
- 07 = nog droger

P02 Droogtegraden Kreukherstellend

U kunt de droogtegraden voor het programma *Kreukherstellend* op 7 standen instellen.

- 01 = nog vochtiger
- 02 = vochtiger
- 03 = iets vochtiger
- 04 = **Fabrieksinstelling**
- 05 = iets droger
- 06 = droger
- 07 = nog droger

P04 Afkoeltemperatuur

Het wasgoed wordt voor het einde van het programma afgekoeld tot 55 °C. U kunt nog meer afkoelen met een langere afkoelfase.

U kiest in stappen van 1 °C.

- 15 = **Fabrieksinstelling 55 °C**
- 15 = 54 °C
- 14 = 53 °C
- 13 = 52 °C
- 12 = 51 °C
- 11 = 50 °C
- 10 = 49 °C
- 09 = 48 °C
- 08 = 47 °C
- 07 = 46 °C
- 06 = 45 °C
- 05 = 44 °C
- 04 = 43 °C
- 03 = 42 °C
- 02 = 41 °C
- 01 = 40 °C

P05 Volume zoemer

Het volume van de zoemer kan worden gewijzigd.

- 01 = zachter
- 02 = **Fabrieksinstelling**

P06 Toets signaal

Het geluidssignaal bij het aanraken van de sensortoetsen kan worden gewijzigd of uitgeschakeld.

- 00 = uit
- 01 = **Fabrieksinstelling**
- 02 = luider

P07 Pincode

De pincode beschermt uw droger tegen gebruik door onbevoegden.

Programmeerfuncties

Wanneer de pincode is geactiveerd, moet na het inschakelen de pincode worden ingevoerd zodat deze droger kan worden gebruikt.

-00 = **uit (fabrieksinstelling)**

-01 = aan

Heeft u -01 ingesteld, dan kunt u deze droger voortaan na het inschakelen alleen gebruiken als u eerst de pincode invoert.

Droogkast met pincode bedienen

Iedere keer wanneer de droogkast wordt ingeschakeld, knippert en brandt ... in de tijdweergave.

De pincode is 250 en kan niet worden gewijzigd.

- Raak de sensortoets > aan totdat als eerste cijfer 2... knippert.
- Gebruik de sensortoets *Start/Wasgoed toevoegen* om te bevestigen.
- Voer op dezelfde manier de andere cijfers in.

Nadat u 250 heeft ingevoerd en bevestigd, kunt u de droogkast bedienen.

P08 Geleidbaarheid

Deze programmeerfunctie mag u alleen instellen wanneer het water extreem zacht is en het restvocht niet goed kan worden berekend.

-01 = **uit (fabrieksinstelling)**

-02 = laag

Voorwaarde

Het water waarin het wasgoed is gewassen, is extreem zacht en de geleidingswaarde (elektrische geleidbaarheid) is minder dan 150 $\mu\text{S}/\text{cm}$. De ge-

leidbaarheid van het drinkwater kan bij het waterleidingbedrijf worden nagevraagd.

Schakel -02 uitsluitend in als de voornoemde voorwaarde geldt. Anders is het droogresultaat niet voldoende.

P11 Uitschakelen bedieningspaneel

Om energie te besparen tijdens het programma, worden de tijdsaanduiding en sensortoetsen na 10 minuten donker. In dit geval knippert de sensortoets *Start/Trommel bijvullen*.

Maar: in geval van een storing wordt de droger niet automatisch uitgeschakeld.

-00 = **uit**

Tijdsaanduiding en sensortoetsen worden niet donker.

-01 = **aan (fabrieksinstelling)**

Tijdsaanduiding en sensortoetsen worden na 10 minuten tijdens het lopende programma donker.

Weergaven opnieuw "inschakelen"

- Raak de sensortoets *Start/Trommel bijvullen* aan. Dit heeft geen effect op het lopende programma.

P13 Memory

Met deze instelling kunt u de memory-functie inschakelen. De elektronica slaat een gekozen programma op met de droogtegraad of de selectie. Bovendien wordt de duur van het programma *Warme lucht/DryFresh* opgeslagen. De instellingen verschijnen bij de volgende keer dat u een programma kiest.

Keuze

-00 = **uit (fabrieksinstelling)**

-01 = aan

P14 Kreukbeveiliging

De trommel blijft na afloop van het droogprogramma maximaal 2 uur in een speciaal ritme voor kreukbeveiliging draaien. Dit is vooral belangrijk om kreukvorming te voorkomen, als het wasgoed niet direct na het drogen uit de trommel gehaald wordt. U kunt de duur verkorten.

-00 = geen kreukbeveiliging

-01 = 1 uur

-02 = **2 uur (fabrieksinstelling)**

P19 Zoemer actief


De zoemer geeft aan dat het programma is beëindigd. Deze kan worden in- of uitgeschakeld.

De permanente zoemtoon bij storingen heeft met deze zoemer niets te maken.

-00 = uit

-01 = **aan (fabrieksinstelling)**


P20 Controlelampje pluizen verwijderen

Pluizen moeten na het drogen worden verwijderd. Bovendien brandt het controlelampje  zodra een zekere hoeveelheid pluizen is bereikt. U kunt zelf beslissen bij welke hoeveelheid pluizen dit symbool gaat branden.


Probeer uit wat het beste bij uw drooggewoonten past.

-00 = uit

controlelampje  brandt niet. Als er sprake is van een zeer ernstige belemmering van de luchtstroom wordt het programma afgebroken en verschijnt de melding *F 066* wel, ook als u deze optie heeft uitgezet.

-01 = ongevoelig
controlelampje  brandt pas bij veel pluizen.

-02 = **normaal (fabrieksinstelling)**

-03 = gevoelig
controlelampje  brandt al bij weinig pluizen.

P22 Lichtsterkte achtergrondverlichting gedimd

De lichtsterkte van de gedimde sensortoetsen op het bedieningspaneel kan uit 7 verschillende standen worden gekozen.

De lichtsterkte wordt onmiddellijk ingesteld bij de keuze uit de verschillende standen.

-01 = donkerste stand

-02 = **Fabrieksinstelling**

...

-07 = lichtste stand

P25 Zoemerduur einde programma

De zoemer geeft aan dat het programma is beëindigd. U kunt bepalen hoe lang de zoemer afgaat.

Programmeerfuncties

-01 = **Na beëindiging van het programma klinkt de zoemer 3 keer. (Fabrieksinstelling)**

-02 = De zoemer klinkt totdat deze automatisch wordt uitgeschakeld (max. 1 uur).

P26 Welkomsttoon

U kunt zelf beslissen of er bij het inschakelen een welkomsttoon te horen is.

-00 = **uit (fabrieksinstelling)**

-01 = aan

-02 = aan, iets harder

P90 Bedrijfsuren

U kunt aflezen hoeveel uur de droogkast heeft gedroogd.

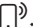
De totale gebruiksduur wordt in enkele cijfers achter elkaar getoond in de tijdsaanduiding. De droogkast heeft bijv. 1234 uur gedroogd. In de tijdsaanduiding wordt dan eerst een *H*, dan een *I*, dan een *Z*, dan een *J* en dan een *Y* getoond. Hierna wordt de *H* weer weergegeven.

Netwerk



De programmeerfuncties *P24*, *P31* en *P32* worden alleen weergegeven als is voldaan aan de voorwaarden voor het gebruik van Miele@home (zie hoofdstuk "Miele@home" en "Eerste gebruikersnaam").

WiFi uitschakelen

Herstel de netwerkconfiguratie wanneer u de droogkast afvoert, verkoopt of een gebruikte droogkast gaat gebruiken. Alleen dan bent u er zeker van dat u alle persoonlijke gegevens heeft verwijderd en dat de vorige eigenaar geen toegang meer heeft tot de droogkast.

■ Draai de keuzeschakelaar op *MobileStart* .

Con brandt in de display van de droogkast.

■ Raak de sensortoets  op de droogkast aan en houd de sensortoets  ingedrukt tot de countdown in de display afgelopen is.

In de display staat : ---.

- De WiFi wordt uitgeschakeld.

- De verbinding met WiFi wordt teruggezet naar de fabrieksinstellingen.

Om Miele@home opnieuw te kunnen gebruiken, moet er een nieuwe verbinding tot stand worden gebracht.

P24 Remote update

De software van uw droogkast kan met de Remote update worden bijgewerkt. Als er voor de droogkast een update beschikbaar is, dan wordt deze automatisch door de droogkast gedownload. De installatie van de update vindt echter niet automatisch plaats. U moet ze handmatig starten.

Als u een update niet installeert, kunt u uw droogkast gewoon gebruiken. Miele beveelt echter aan om updates te installeren.

Verloop van de Remote updates

Informatie over de inhoud en omvang van een update is beschikbaar in de Miele-app.

Als er een update beschikbaar is, dan wordt in de display de melding *UP* weergegeven.

U kunt de update meteen installeren of de installatie uitstellen. U wordt gevraagd dit te doen als u de droogkast opnieuw inschakelt.

Als u de update niet wilt installeren, schakelt u Remote update uit.

De update kan enkele minuten duren.

Let op het volgende bij de Remote update:

- Zolang u geen melding krijgt, is er geen update beschikbaar.
- De installatie van een update kan niet ongedaan worden gemaakt.
- Schakel de droogkast tijdens de updates niet uit. De update wordt dan afgebroken en wordt niet geïnstalleerd.
- Sommige software-updates kunnen alleen door Miele technici worden uitgevoerd.

Inschakelen/uitschakelen

Remote update is standaard ingeschakeld. Een beschikbare update wordt automatisch gedownload en moet handmatig door u worden gestart. Schakel Remote update uit als u niet wilt dat updates automatisch worden gedownload.

Keuze

-00 = uit

-01 = **aan (fabrieksinstelling)**

Update starten

Nadat de droogkast is ingeschakeld, verschijnt *UP* in de display.

- Raak de sensortoets *Start/Trommel bijvullen* aan.

UP in de display begint te knipperen. De update wordt gestart.

De voortgang van de update wordt met een balk in de display :

I = 0%

||||| = 100% weergegeven

Update uitstellen

Nadat de droogkast is ingeschakeld, verschijnt *UP* in de display.

- Raak de sensortoets  aan.


Als u het toestel de volgende keer inschakelt, wordt u opnieuw gevraagd de update te starten.

P3! Afstandsbediening

Als u de Miele-app op uw smartphone heeft geïnstalleerd, kunt u de status van uw droogkast vanaf elke locatie oproepen en uw droogkast op afstand starten en bedienen met het programma *MobileStart*.

De afstandsbediening wordt automatisch geactiveerd bij de aanmelding van de droogkast op het WiFi-netwerk. U kunt de afstandsbediening uitschakelen wanneer u de droogkast niet met uw smartphone wilt bedienen.

Het programma kan ook via de app worden afgebroken, als de programmeerfunctie niet is ingeschakeld.

Stel via de toets  een tijdstip in waarop u de droogkast wilt starten en start de startvertraging.

De droogkast kan binnen een door u opgegeven tijd worden gestart door een

Programmeerfuncties

signaal dat u stuurt.

Indien tot op het tijdstip van de uiterste starttijd geen signaal verstuurd werd, start de droogkast automatisch.


Keuze

-00 = uit

-01 = **aan (fabrieksinstelling)**

P32 SmartGrid

U kunt de droogkast automatisch van buitenaf laten starten.

Als u SmartGrid geactiveerd heeft, heeft de sensortoets  niet meer de functie "Startvertraging", maar de nieuwe functie "SmartStart".

Via de sensortoets  stelt u de Smart-Start tijd in. De droogkast wordt dan binnen de door u opgegeven tijd gestart door een signaal van uw energieleverancier. Als uw energieleverancier op de uiterste starttijd nog geen signaal heeft verstuurd, start de droogkast automatisch (zie hoofdstuk "Startvertraging").

Keuze

-00 = **uit (fabrieksinstelling)**

-01 = aan

Auteursrechten en licenties voor de communicatiemodule

Voor de bediening en besturing van de communicatiemodule gebruikt Miele eigen software of software van derden waarvoor geen open-source-licentievoorwaarde geldt. Op deze software/softwarecomponenten is auteursrecht van toepassing. De auteursrechten van Miele en van derden dienen in acht te worden genomen.

Deze communicatiemodule bevat ook softwarecomponenten die onder open-source-licentievoorwaarden worden gedistribueerd. U kunt de ontvangen open-source-componenten en de bijbehorende verwijzingen naar auteursrechten, kopieën van de betreffende toepasselijke licentievoorwaarden en eventueel overige informatie lokaal per IP via een webbrowser (https://<ip_adresse>/Licenses) oproepen. De aansprakelijkheids- en garantiebepalingen van de open-source-licentievoorwaarden zoals daarin vermeld, zijn alleen van toepassing op de betreffende rechthebbenden.

nv Miele België

Z.5 Mollem 480

1730 Mollem (Asse)

Herstellingen aan huis en andere inlichtingen: 02/451.16.16 (Ma.-Vr. 8u-17u)

E-mail: contact@miele-support.be

Internet: www.miele.be

**Maak een afspraak in het Miele Experience Center
in Brussel, Mollem, Antwerpen of Hasselt**

<https://www.miele.be/nl/c/miele-belgie-200.htm>

Duitsland**Miele & Cie. KG**

Carl-Miele-Straße 29

33332 Gütersloh

TEF 775 WP

nl-BE

M.-Nr. 12 673 100 / 01