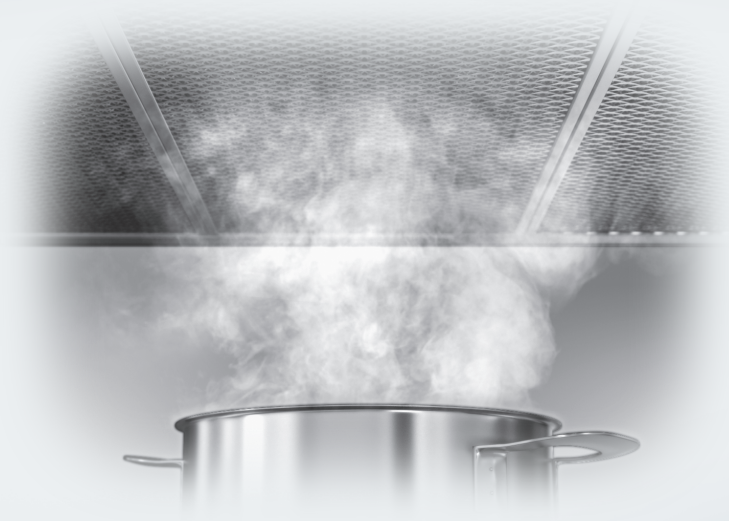


Инструкция по эксплуатации и монтажу Встраиваемая в столешницу вытяжка



Обязательно прочтите инструкцию по эксплуатации и монтажу перед подключением и подготовкой прибора к работе. Вы обезопасите себя и предотвратите повреждения прибора.

Содержание

| | |
|---|-----------|
| Ваш вклад в охрану окружающей среды | 4 |
| Указания по безопасности и предупреждения | 5 |
| Описание вытяжки | 12 |
| Описание функций | 14 |
| Работа в режиме рециркуляции, решение Plug & Play | 14 |
| Ввод в эксплуатацию | 15 |
| Выбор режима отвода воздуха или режима рециркуляции | 15 |
| Настройка функции Miele@home | 16 |
| Соединение через мобильное приложение | 16 |
| Соединение через WPS | 17 |
| Отмена Wi-Fi соединения (вернуться к заводской настройке) | 18 |
| Настройка функции Con@ctivity | 19 |
| Настройка функции Con@ctivity через домашнюю сеть Wi-Fi (Con@ctivity 3.0) | 19 |
| Con@ctivity через прямое Wi-Fi соединение (Con@ctivity 3.0) | 19 |
| Повторное подключение | 20 |
| Эксплуатация (автоматическая работа) | 21 |
| Приготовление с функцией Con@ctivity (автоматический режим) | 21 |
| Процесс обжаривания | 21 |
| Временный выход из автоматического режима работы | 22 |
| Возврат в автоматический режим | 22 |
| Эксплуатация (ручной режим работы) | 23 |
| Приготовление без функции Con@ctivity (ручной режим) | 23 |
| Включение вентилятора | 23 |
| Выбор второго уровня Booster | 23 |
| Выбор времени остаточного хода вытяжки | 23 |
| Выключение вентилятора | 24 |
| Остаточный ход в режиме Plug & Play | 24 |
| Включение и регулировка яркости подсветки панели конфорок | 24 |
| Выключение подсветки панели конфорок | 24 |
| Задвигание экрана вытяжки | 25 |
| Функция автоматического задвигания | 25 |
| Система Powermanagement | 25 |
| Изменение установок | 26 |
| Настройка счётчика работы жироулавливающих фильтров | 26 |
| Настройка или выключение счётчика рабочих часов угольных фильтров | 26 |
| Отключение системы управления электропитанием | 27 |
| Звуковой сигнал сенсорных кнопок | 27 |
| Рекомендации по экономии электроэнергии | 28 |

| | |
|---|-----------|
| Очистка и уход | 29 |
| Корпус | 29 |
| Особые указания для поверхностей из нержавеющей стали | 29 |
| Жироулавливающий фильтр и панель для отвода воздуха по контуру | 29 |
| Снятие панели | 31 |
| Очистка поддона для сбора конденсата | 31 |
| Установка панели | 32 |
| Обнуление счётчика рабочих часов жироулавливающих фильтров..... | 33 |
| Замена жироулавливающего фильтра..... | 33 |
| Угольные фильтры..... | 33 |
| Обнуление счётчика рабочих часов угольных фильтров | 33 |
| Утилизация угольных фильтров | 34 |
| Регенерируемые угольные фильтры | 34 |
| Что делать, если | 35 |
| Сервисная служба | 36 |
| Контактная информация для обращений в случае неисправностей..... | 36 |
| Расположение типовой таблички..... | 36 |
| Гарантия | 36 |
| Документы соответствия | 36 |
| Монтаж | 37 |
| Перед установкой..... | 37 |
| Принадлежности для монтажа..... | 37 |
| Размеры прибора | 38 |
| Размеры для встраивания..... | 39 |
| Варианты встраивания | 44 |
| Герметизация швов | 45 |
| Воздуховод | 46 |
| Обратный клапан | 46 |
| Электроподключение | 47 |
| Технические характеристики | 48 |
| Дополнительно приобретаемые принадлежности для режима рециркуляции..... | 48 |
| Заявление о соответствии..... | 48 |
| Гарантия качества товара | 49 |
| Контактная информация о Miele | 51 |

Ваш вклад в охрану окружающей среды

Утилизация транспортной упаковки

Упаковка защищает прибор от повреждений при транспортировке. Материалы упаковки безопасны для окружающей среды и легко утилизируются, поэтому они подлежат переработке.

Возвращение упаковки для ее вторичной переработки приводит к экономии сырья и уменьшению количества отходов. Просим Вас по возможности сдать упаковку в пункт приема вторсырья.

Утилизация прибора

Электрические и электронные приборы часто содержат ценные материалы. В их состав также входят определенные вещества, смешанные компоненты и детали, необходимые для функционирования и безопасности приборов. При попадании в бытовой мусор, а также при ненадлежащем обращении они могут причинить вред здоровью людей и окружающей среде. В связи с этим никогда не выбрасывайте отслуживший прибор вместе с бытовым мусором.



Рекомендуем Вам сдать отслуживший прибор в организацию по приему и утилизации электрических и электронных приборов в Вашем населенном пункте. Если в утилизируемом приборе сохранены какие-либо персональные данные, то за их удаление Вы несете личную ответственность. Необходимо проследить, чтобы до отправления прибора на утилизацию он хранился в недоступном для детей месте.

Указания по безопасности и предупреждения

Данная вытяжка отвечает нормам технической безопасности. Тем не менее, её ненадлежащее использование может привести к травмам и материальному ущербу.

Внимательно прочитайте инструкцию по эксплуатации и монтажу, прежде чем вводить вытяжку в эксплуатацию. В ней содержатся важные указания по монтажу, технике безопасности, эксплуатации и техобслуживанию. Вы обезопасите себя и предотвратите повреждения вытяжки.

В соответствии с нормой IEC 60335-1 компания Miele настоятельно рекомендует ознакомиться с главой об установке прибора и следовать указаниям и предупреждениям по безопасности.

Компания Miele не несёт ответственности за повреждения, вызванные несоблюдением данных указаний и рекомендаций.

Бережно храните инструкцию по эксплуатации и монтажу и по возможности передайте её следующему владельцу прибора.

Надлежащее использование

▶ Вытяжка не предназначена для эксплуатации вне помещений. Эксплуатация прибора допускается только в условиях, которые соответствуют требованиям, предъявляемым к жилым помещениям. Все прочие способы применения недопустимы.

▶ Используйте вытяжку исключительно в бытовой среде для очистки воздуха от кухонных испарений, которые образуются при приготовлении пищи.

Любые другие виды применения не допускаются.

▶ Лица, которые в силу своих физических способностей или из-за отсутствия опыта и соответствующих знаний не способны уверенно управлять вытяжкой, должны находиться при ее использовании под присмотром.

Такие лица могут управлять вытяжкой без надзора лишь в том случае, если они получили все необходимые для этого разъяснения. Они также должны понимать и осознавать возможную опасность, связанную с неправильной эксплуатацией прибора.

Если у Вас есть дети

▶ Дети младше 8 лет не должны пользоваться вытяжкой или должны делать это под постоянным надзором.

Указания по безопасности и предупреждения

- ▶ Дети старше 8 лет могут пользоваться вытяжкой без надзора взрослых, если они настолько освоили управление ей, что могут это делать с уверенностью. Дети должны осознавать возможную опасность, связанную с неправильной эксплуатацией прибора.
- ▶ Не разрешайте детям проводить чистку вытяжки и уход за ней без присмотра взрослых.
- ▶ Не оставляйте без надзора детей, если они находятся вблизи вытяжки. Никогда не позволяйте детям играть с прибором.
- ▶ Опасность удушья! При игре с упаковкой (например, плёнкой) дети могут завернуться в неё или натянуть на голову, что приведёт к удушью. Храните упаковочный материал в недоступном для детей месте.

Техническая безопасность

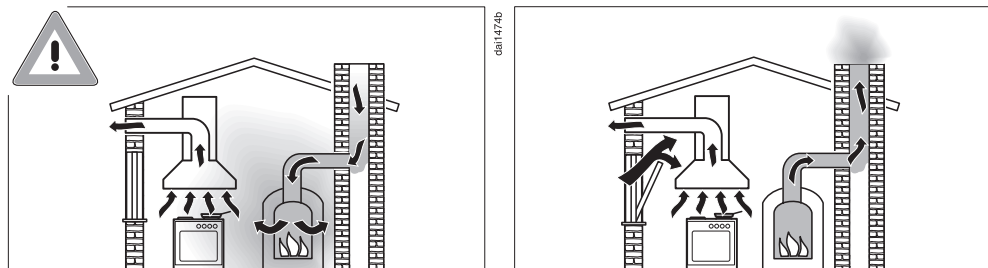
- ▶ Вследствие неправильно выполненных работ по монтажу, техобслуживанию или ремонту может возникнуть серьёзная опасность для пользователя. Работы по монтажу, техобслуживанию или ремонту могут проводить только специалисты, авторизованные компанией Miele.
- ▶ Повреждения вытяжки могут нести в себе угрозу Вашей безопасности. Проверяйте отсутствие видимых повреждений. Никогда не пользуйтесь поврежденной вытяжкой.
- ▶ Электробезопасность вытяжки гарантирована только в том случае, если она подключена к системе защитного заземления, выполненной в соответствии с предписаниями. Очень важно проверить соблюдение этого основополагающего условия обеспечения электробезопасности. В случае сомнения поручите специалисту-электрику проверить домашнюю электропроводку.
- ▶ Возможна периодическая или не продолжительная эксплуатация на автономном или не синхронизированном с сетью электропитающем оборудовании (например, изолированные сети, резервные системы). Условием для эксплуатации является то, что электропитающее оборудование удовлетворяет требованиям EN 50160 или аналогичного стандарта.
Защитные меры, предусмотренные в домашней установке и данном продукте от Miele, также должны быть обеспечены с точки зрения их функций и режима работы при автономной работе или несинхронной работе, или они должны быть заменены эквивалентными мерами при установке.

Указания по безопасности и предупреждения

- ▶ Параметры подключения (частота и напряжение) на типовой табличке вытяжки должны обязательно соответствовать параметрам электросети во избежание повреждений вытяжки. Перед тем как подключать прибор, сравните параметры подключения. В случае сомнений проконсультируйтесь со специалистом по электромонтажу.
- ▶ Многоместные розетки или удлинители не обеспечивают необходимую безопасность (опасность возгорания). Не подключайте вытяжку к электросети с помощью таких устройств.
- ▶ Используйте вытяжку только в смонтированном виде, чтобы была гарантирована ее безопасная и надежная работа.
- ▶ Эта вытяжка не может быть подключена на нестационарных объектах (напр., судах).
- ▶ Прикосновение к разъёмам, находящимся под напряжением, а также внесение изменений в электрическое и механическое устройство прибора, опасно для Вас и может привести к нарушениям работы вытяжки. Открывайте корпус вытяжки только в том случае, если это описано в разделе, касающемся монтажа и чистки. Никогда не открывайте другие детали корпуса.
- ▶ Право на гарантийное обслуживание теряется, если ремонт вытяжки выполняет специалист сервисной службы, не авторизованной компанией Miele.
- ▶ Повреждённый сетевой кабель могут заменять только квалифицированные специалисты.
- ▶ Лампы подсветки установлены стационарно. Замена может осуществляться только авторизованным специалистом или сервисной службой Miele.
- ▶ При проведении монтажа, техобслуживания и ремонта вытяжка должна быть отключена от электросети. Она считается отключенной только в том случае, если:
 - выключен автоматический выключатель на распределительном щите, или
 - полностью вывернуты резьбовые предохранители на распределительном щите, или
 - отсоединена от сетевой розетки вилка (если имеется). При этом тяните не за кабель, а за вилку.

Указания по безопасности и предупреждения

Одновременная эксплуатация панели конфорок и устройства горения, зависящего от воздуха в помещении



⚠ Опасность отравления из-за вдыхания продуктов сгорания! При одновременной эксплуатации кухонной вытяжки и устройства горения, зависящего от комнатного воздуха, в одном и том же помещении или в помещениях, соединённых воздушными каналами, требуется особая осторожность.

Устройства горения, зависящие от воздуха в помещении, для поддержания горения используют воздух помещения и отводят отработавшие газы через газоотводную систему (например, дымоход). Такими устройствами могут быть нагреватели, работающие на газу, масле, дровах или угле, проточные водонагреватели, бойлерные установки, панели конфорок или духовые шкафы.

Кухонная вытяжка забирает воздух из кухни и соседних помещений. Это относится к следующим режимам работы:

- режим отвода воздуха
- режим рециркуляции с расположенным снаружи циркуляционным отсеком

Без достаточного притока воздуха возникает разрежение. К устройству горения не поступает достаточно воздуха. Горение не поддерживается и нарушается.

Ядовитые продукты горения в виде газов могут попасть из дымохода или вытяжного короба обратно в жилые помещения.

Возникает угроза для жизни!

Указания по безопасности и предупреждения

Безопасная эксплуатация при одновременной работе вытяжки и зависимых от комнатного воздуха устройств горения может быть обеспечена, если разрежение не превышает 4 Па (0,04 мбар). В этом случае исключается обратный подсос отработавших газов от источника нагрева.

Этого можно добиться, если с помощью незакрываемых отверстий, например, в дверях или окнах, обеспечить дополнительное поступление воздуха, необходимого для горения. При этом нужно проследить, чтобы сечение такого отверстия было достаточного размера. Использование только приточного/вытяжного канала в стене, как правило, не обеспечивает поступление воздуха в необходимом объёме.

В расчётах необходимо всегда учитывать все вентиляционные отверстия в квартире. Рекомендуем обратиться за консультацией к специалисту по эксплуатации газового оборудования.

Если вытяжка используется в режиме рециркуляции и при этом воздух отводится обратно в помещение, то одновременная работа устройства горения, зависящего от комнатного воздуха, не должна вызывать опасений.

Правильная эксплуатация

▶ Опасность травмирования пальцев! Не прикасайтесь к подвижной части экрана вытяжки, когда он выдвигается или задвигается.

▶ Открытый огонь создаёт опасность возгорания.

Никогда не работайте с открытым огнём под вытяжкой. Так, например, запрещено фламбирование и приготовление на гриле с открытым огнём. Включённая вытяжка затягивает языки пламени в фильтр. Отложения частиц жира могут воспламениться.

▶ Конденсат может привести к коррозии вытяжки.

Всегда включайте вытяжку, если используется панель конфорок, чтобы не мог образовываться конденсат.

▶ Перегретые масла и жиры могут самовоспламениться, что приведёт к возгоранию вытяжки.

Не оставляйте без присмотра кастрюли, сковороды и фритюрницы, если вы готовите с применением масел и жиров. Также приготовление с помощью электрогрилей должно производиться под постоянным контролем.

Указания по безопасности и предупреждения

- ▶ Отложения жира и грязи отрицательно влияют на работу вытяжки.
- Никогда не пользуйтесь вытяжкой без жирособирающих фильтров, т.к. они обеспечивают её бесперебойную работу.
- ▶ Есть риск возникновения пожара, если чистка прибора будет выполняться не в соответствии с указаниями этой инструкции.
- ▶ Примите во внимание, что при приготовлении пищи поднимающееся тепло может сильно нагреть вытяжку.
- Не касайтесь корпуса и жирособирающих фильтров, пока вытяжка не остынет.

Надлежащий монтаж

- ▶ При использовании панели конфорок учитывайте указания производителя о допустимости её использования в сочетании с кухонной вытяжкой.
- ▶ Запрещается устанавливать встраиваемую вытяжку рядом с устройствами, для горения которых используется твёрдое топливо.
- ▶ Запрещается использование вытяжки в сочетании с газовой панелью конфорок.
- ▶ При установке встраиваемой вытяжки следуйте указаниям в главе «Монтаж».
- ▶ Для прокладки воздуховода допускается применение воздуховодов только из негорючих материалов. Эти специальные принадлежности имеются в продаже в торговых точках или сервисной службе Miele.
- ▶ Запрещается подсоединять воздуховод к используемым дымовым трубам, а также к шахтам вентиляции помещений с устройствами горения.
- ▶ При подсоединении воздуховода к неиспользуемой дымовой трубе необходимо соблюдать правила противопожарной безопасности.

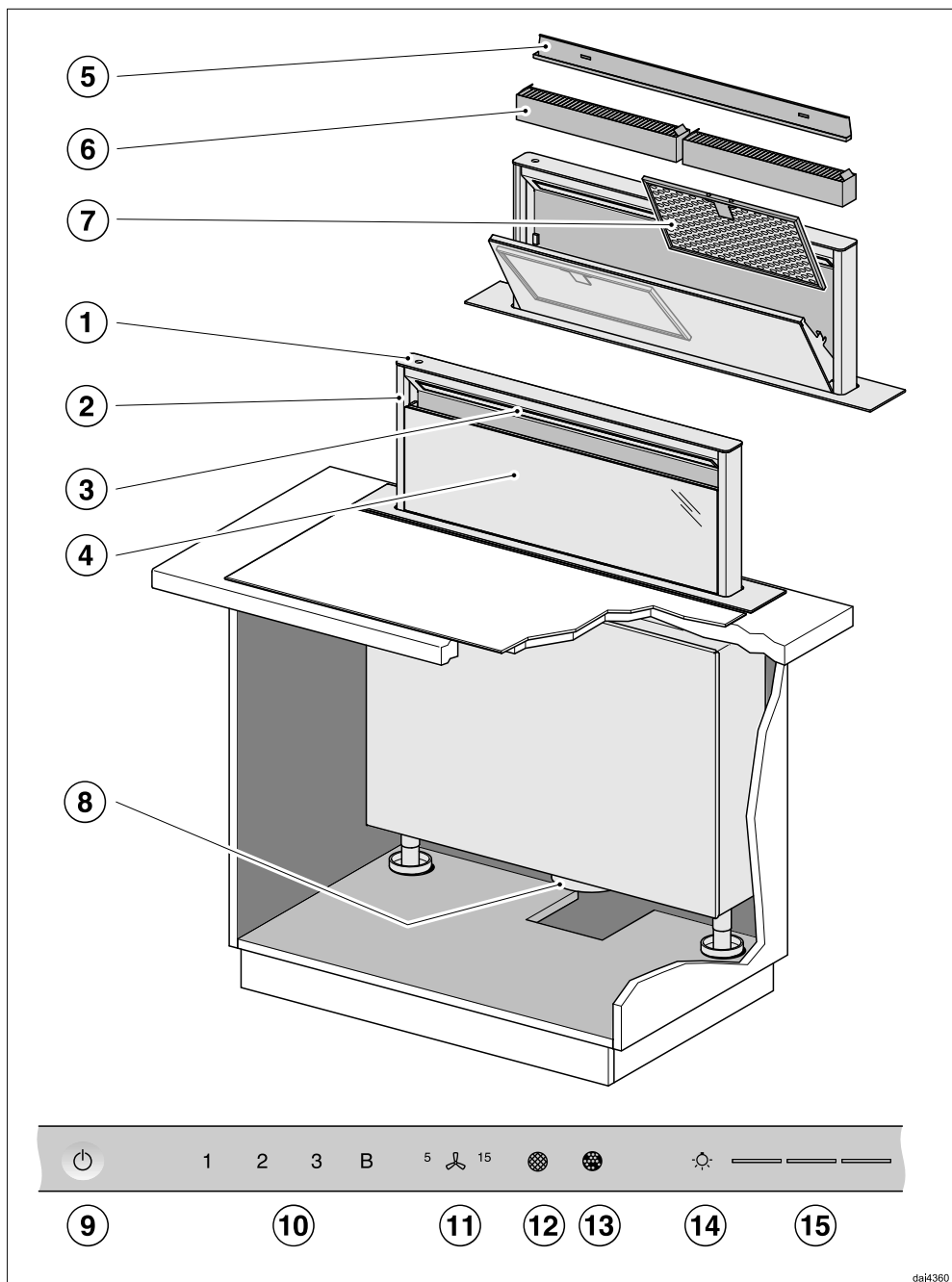
Чистка и уход

- ▶ Пар из пароструйного очистителя может попасть на детали, находящиеся под напряжением, и вызвать короткое замыкание.
- Никогда не используйте для очистки вытяжки пароструйный очиститель.

Принадлежности и запчасти

- ▶ Используйте исключительно оригинальные принадлежности Miele. При установке или встраивании других деталей теряется право на гарантийное обслуживание.
- ▶ Только при использовании оригинальных запчастей компания Miele гарантирует, что будут выполнены требования к безопасности. Вышедшие из строя детали должны заменяться только на оригинальные запчасти.

Описание вытяжки



da14360

- ① Элементы управления
- ② Выдвижной экран вытяжки
- ③ Освещение панели конфорок
- ④ Панель для отвода воздуха по контуру
- ⑤ Поддон для сбора конденсата
- ⑥ Угольный фильтр
Одноразовые или регенерируемые угольные фильтры
Дополнительно приобретаемые принадлежности для режима рециркуляции
- ⑦ Жироулавливающий фильтр
- ⑧ Выпускной патрубок
- ⑨ Сенсорная кнопка включения и выключения вытяжки
- ⑩ Сенсорные кнопки включения/выключения и установки мощности вентилятора
- ⑪ Сенсорная кнопка функции остаточного хода вентилятора
- ⑫ Сенсорная кнопка счётчика рабочих часов жироулавливающих фильтров
- ⑬ Сенсорная кнопка счётчика рабочих часов угольных фильтров
- ⑭ Сенсорная кнопка включения/выключения и затемнения освещения панели конфорок
- ⑮ Сенсорные кнопки выбора и индикации уровня освещения

Описание функций

В зависимости от исполнения вытяжки у нее могут быть следующие функции:

Работа в режиме отвода воздуха

Кухонная вытяжка всасывает испарения от плиты. Воздух при этом отводится через панель по контуру вытяжки и очищается жирулавливающими фильтрами. Затем воздух выводится наружу.

Работа в режиме рециркуляции

(с монтажным комплектом и угольным фильтром — дополнительно приобретаемые принадлежности)

Всасываемый воздух очищается жирулавливающими и дополнительно угольными фильтрами. Затем воздух попадает обратно в кухню.

При работе с рециркуляцией мы рекомендуем направлять воздух на кухню через воздуховод с выходным отверстием, например, в мебельном плинтусе.


Работа в режиме рециркуляции, решение Plug & Play

Если места для установки воздуховода недостаточно, воздух может отводиться через отверстия в мебельном цоколе под кухонной мебелью. Для этого, следуйте указаниям в главе "Монтаж".




Выбор режима отвода воздуха или режима рециркуляции

Кухонная вытяжка пригодна для работы в режиме отвода воздуха и в режиме рециркуляции. Мощность вентилятора настраивается на выбранный режим работы. Заводской установкой является режим рециркуляции. Для работы в режиме отвода воздуха вытяжку необходимо перенастроить.


Переход на режим отвода воздуха выполняется с помощью отключения счётчика рабочих часов угольного фильтра (одного или нескольких).

■ При задвинутом экране вытяжки нажмите кнопку Вкл./Выкл. .


Все символы горят с приглушённой яркостью.

■ Нажмите и удерживайте кнопку остаточного хода  нажатой до тех пор, пока не загорятся символы жиросебячирующего  и угольного  фильтров.

■ Нажмите символ угольного фильтра .

Символ угольного фильтра  и индикатор уровня мощности вентилятора мигают.

■ Нажмите кнопку **В**.

■ Подтвердите действие нажатием кнопки угольного фильтра .

Все индикаторы погаснут.


Режим отвода воздуха установлен.


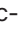
Если подтверждение с вашей стороны не последует в течение 4 минут, сохранится предыдущая установка.

Активация/деактивация режима Plug & Play

■ Нажмите кнопку Вкл./Выкл. .

Все символы горят с приглушённой яркостью.

■ Нажмите и удерживайте кнопку остаточного хода  нажатой.

Символы жиросебячирующего  и угольного  фильтров загорятся спустя несколько секунд, ещё через 5 секунд загорится индикатор уровня мощности вентилятора **1**.

Экран вытяжки выдвигается.

■ Далее последовательно нажмите

- кнопку **1**,

- кнопку подсветки  и повторно

- кнопку подсветки .

Если режим Plug & Play отключён, индикаторы **1** и **3** мигают.


Если он включён, индикаторы **1** и **3** горят непрерывно.

■ Для активации режима нажмите кнопку **В**.

Индикаторы **1** и **3** горят непрерывно.

■ Для деактивации режима нажмите кнопку **1**.

Индикаторы **1** и **3** мигают.

■ Подтвердите действие нажатием кнопки остаточного хода .

Все лампы погаснут.

Если вы не подтвердите действие в течение 4 минут, сохранится предыдущая установка.

Ввод в эксплуатацию

Настройка функции Miele@home

Условия

- наличие сети Wi-Fi
- приложение Miele
- учётная запись Miele. Учётную запись Miele можно создать в мобильном приложении Miele.

Ваша вытяжка оснащена интегрированным Wi-Fi-модулем. Подключите кухонную вытяжку к домашней сети Wi-Fi. После этого вытяжкой можно управлять через приложение Miele.

Если ваша панель конфорок Miele также связана с домашней сетью Wi-Fi, то вы сможете пользоваться автоматическим управлением вытяжкой с помощью функции Con@ctivity.

На месте монтажа вытяжки необходимо обеспечить наличие сигнала вашей сети Wi-Fi достаточной интенсивности.

Вы можете установить соединение с домашней сетью Wi-Fi с помощью приложения Miele или через WPS.

Доступность Miele@home

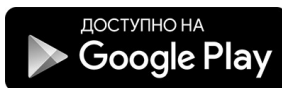
Использование мобильного приложения Miele зависит от доступности услуг Miele@home в вашей стране.

Услуги Miele@home доступны не в каждой стране.

Более подробную информацию о доступности вы найдёте на сайте www.miele.kz.

Мобильное приложение Miele

Приложение Miele можно скачать бесплатно в Apple App Store® или Google Play Store™.



Соединение через мобильное приложение

Можно создать сетевое соединение с помощью мобильного приложения Miele.

- Установите приложение Miele на вашем мобильном устройстве.

Для регистрации потребуется следующее.

1. Пароль от вашей сети Wi-Fi.
2. Пароль вашей вытяжки.




Паролем вытяжки являются 9 последних цифр серийного номера, который указан на типовой табличке.

Типовая табличка находится на передней части корпуса.



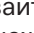
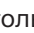

- Начните регистрацию прибора в мобильном приложении. Выполняйте процесс пошагово.

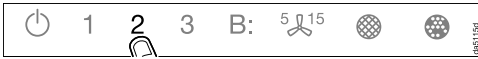
Если появится требование активировать Wi-Fi кухонной вытяжки, действуйте следующим образом.

- При задвинутом экране вытяжки нажмите кнопку Вкл./Выкл. .

Все символы горят с приглушённой яркостью.



- Нажмите и удерживайте кнопку остаточного хода  нажатой до тех пор, пока не загорятся символы жирулавливающего  и угольного  фильтров.



- Нажмите кнопку **2**.

Экран вытяжки выдвигается.



2 горит непрерывно, **3** мигает.

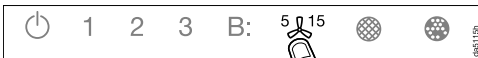
В течение последующих 2 минут кухонная вытяжка будет готова к соединению.




- Следуйте дальнейшим пошаговым указаниям в мобильном приложении.



После успешной установки соединения **2** и **3** горят непрерывно.

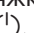


- Выйдите из режима соединения вытяжки, нажав кнопку остаточного хода вентилятора .

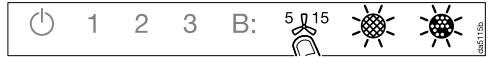
Теперь кухонной вытяжкой можно управлять через мобильное приложение.

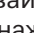


Соединение через WPS

Ваш Wi-Fi-роутер должен иметь протокол WPS (Wi-Fi Protected Setup).

- При задвинутом экране вытяжки нажмите кнопку Вкл./Выкл. .

Все символы горят с приглушённой яркостью.



- Нажмите и удерживайте кнопку остаточного хода  нажатой до тех пор, пока не загорятся символы жирулавливающего  и угольного  фильтров.



- Нажмите кнопку **2**.

Экран вытяжки выдвигается.



2 горит непрерывно, **3** мигает.

Wi-Fi-соединение должно одновременно запуститься на кухонной вытяжке и вашем WPS-роутере.



- Через несколько секунд нажмите кнопку **V** на вытяжке.



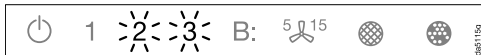
Через некоторое время **2** начнёт гореть непрерывно, а **3** и **V** будут мигать.

В течение следующих двух минут кухонная вытяжка будет готова к установке соединения.

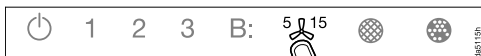
Ввод в эксплуатацию



- Запустите WPS-соединение на вашем Wi-Fi-роутере.



После успешной установки соединения **2** и **3** горят непрерывно.



- Выйдите из режима соединения вытяжки, нажав кнопку остаточного хода вентилятора **5**.

Теперь кухонной вытяжкой можно управлять через мобильное приложение.

Если соединение не устанавливается, возможно, вы недостаточно быстро активировали WPS на своём роутере. Повторите вышеуказанные шаги.

Совет: Если ваш Wi-Fi-роутер непригоден для соединения через WPS, используйте соединение через мобильное приложение Miele.

Отмена Wi-Fi соединения (вернуть к заводской настройке)

Для создания нового Wi-Fi соединения необходимо сначала прервать существующее Wi-Fi соединение.

- При задвинутом экране вытяжки нажмите кнопку Вкл./Выкл. (1).

Все символы горят с приглушённой яркостью.

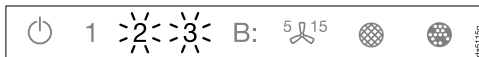


- Нажмите и удерживайте кнопку остаточного хода **5** нажатой до тех пор, пока не загорятся символы жирулавливающего и угольного фильтров.



- Нажмите кнопку **1**.

Экран вытяжки выдвигается.



При установленном Wi-Fi-соединении **2** и **3** горят непрерывно.

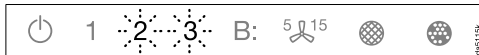
В течение двух следующих минут кухонная вытяжка будет готова к разрыву соединения.



- Нажмите кнопку **1**.



2 горит непрерывно, **3** мигает.



Через несколько секунд **2** и **3** начинают мигать. Соединение прервано.



- Выйдите из режима регистрации, нажав кнопку остаточного хода вентилятора **5**.

Wi-Fi-соединение прервано. Можно установить новое соединение.

Настройка функции Con@ctivity

Функция Con@ctivity служит для непосредственного обмена данными между электрической панелью конфорок Miele и вытяжкой Miele. Это даёт возможность автоматически управлять вытяжкой в зависимости от рабочего состояния независимой электрической панели конфорок Miele.

- При включении конфорки автоматически включается местное освещение, и спустя короткое время включается вентилятор вытяжки.
- Во время приготовления пищи вытяжка автоматически выбирает уровень мощности вентилятора. Уровень мощности вентилятора зависит от количества включённых конфорок и выбранных уровней нагрева.
- После приготовления пищи вентилятор вытяжки и освещение панели конфорок автоматически выключаются по окончании остаточного хода работы вентилятора.

Более подробную информацию о данной функции вы найдете в главе «Управление».

Настройка функции Con@ctivity через домашнюю сеть Wi-Fi (Con@ctivity 3.0)

Условия:

- наличие домашней сети Wi-Fi
- панель конфорок Miele с поддержкой технологии Wi-Fi

- Соедините вытяжку и панель конфорок с домашней сетью Wi-Fi (см. раздел «Настройка функции Miele@home»).


Функция Con@ctivity активируется автоматически.

Con@ctivity через прямое Wi-Fi соединение (Con@ctivity 3.0)

Условие:




- панель конфорок Miele с поддержкой технологии Wi-Fi

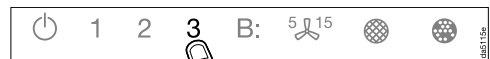
Если у вас нет домашней сети, то вы можете создать прямое соединение между панелью конфорок и вытяжкой.

- При задвинутом экране вытяжки нажмите кнопку Вкл./Выкл. .

Все символы горят с приглушённой яркостью.



- Нажмите и удерживайте кнопку остаточного хода  нажатой до тех пор, пока не загорятся символы жирулавливающего  и угольного  фильтра.



- Нажмите кнопку **3**.

Экран вытяжки выдвигается.

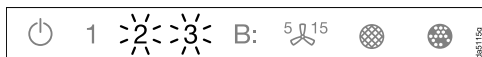


2 горит непрерывно, **3** мигает.

Ввод в эксплуатацию

В течение последующих 2 минут кухонная вытяжка будет готова к соединению.

- Запустите установку Wi-Fi-соединения на панели конфорок. Информацию об этом см. в инструкции по эксплуатации панели конфорок.



После успешной установки соединения **2** и **3** горят непрерывно.

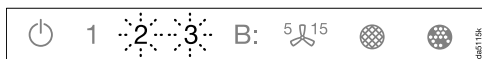


- Выйдите из режима соединения вытяжки, нажав кнопку остаточного хода вентилятора **5** **15**.

Теперь функция Con@ctivity активирована.

При наличии прямого Wi-Fi-соединения панель конфорок и кухонную вытяжку невозможно включить в домашнюю сеть. Если позже в этом появится необходимость, сначала отмените прямое Wi-Fi-соединение между панелью конфорок и кухонной вытяжкой (см. раздел «Отмена Wi-Fi-соединения»).

Повторное подключение



Если подключение невозможно или соединение прервано вытяжкой, мигают **2** и **3**.

- Отмените соединение с вытяжкой (см. раздел «Отмена Wi-Fi соединения») и панелью конфорок.
- Повторите подключение.

Эксплуатация (автоматическая работа)

Опасность травмирования пальцев!

Не прикасайтесь к подвижной части экрана вытяжки, когда он выдвигается или задвигается.

Если активирована функция Con@ctivity, то вытяжка всегда работает в автоматическом режиме (см. главу «Ввод в эксплуатацию», раздел «Настройка функции Con@ctivity»).

Если вы хотите управлять вытяжкой вручную, следуйте указаниям в главе «Управление (ручной режим)», раздел «Приготовление без функции Con@ctivity».

Приготовление с функцией Con@ctivity (автоматический режим)

- Включите конфорку с любым уровнем мощности.

Экран вытяжки выдвигается.

Включается подсветка конфорок.

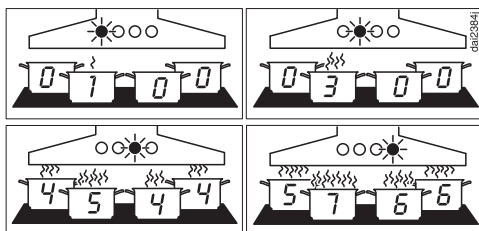
Через несколько секунд включится вентилятор, сначала на короткое время на уровне **2**, затем сразу на уровне **1**.

Во время приготовления пищи вытяжка автоматически выбирает уровень мощности вентилятора.

Решающее значение при этом имеет общая мощность панели конфорок, т. е. количество включённых конфорок и мощность выбранных уровней нагрева.

- При выборе более высокой мощности панели или включении нескольких конфорок вентилятор вытяжки также переходит на более высокую мощность.

- При уменьшении мощности панели или выключении конфорок уровень мощности вентилятора также адаптируется.



Примеры уровней мощности вентилятора от 1 до 5

Время реакции

Вытяжка реагирует с задержкой, т.к. при этом учитывается, что изменение мощности панели конфорок не влияет непосредственно на количество испарений.

Поскольку панель конфорок направляет информацию к вытяжке с интервалами, это тоже может привести к задержке реагирования.

Реакция происходит в интервале от нескольких секунд до нескольких минут.

Процесс обжаривания

- Вы включаете какую-либо конфорку на самом высоком уровне мощности, например, для разогрева посуды перед обжариванием пищи. Далее в период времени от 10 секунд до 4 минут вы переключаете мощность на более низкий уровень (от 60 секунд до 5 минут для панели конфорок HiLight).

Вытяжка распознаёт процесс обжаривания.

Эксплуатация (автоматическая работа)

Вытяжка включается и после переключения панели конфорок переходит на уровень мощности 3, сохраняя его в течение прим. 5 минут.

После этого уровень мощности вентилятора снова будет определяться с помощью функции Con@ctivity.

Также можно вручную заранее выбрать другой уровень мощности вентилятора.

Выключение

■ Выключите все конфорки.

Вентилятор будет постепенно снижать мощность и затем выключится.

Таким образом воздух кухни будет очищен от остаточных испарений и запахов.

В зависимости от последнего выбранного уровня мощности вентилятора этот процесс занимает 2–5 минут.

Через 30 секунд после выключения вентилятора выключится подсветка конфорок.

Через 1 минуту экран вытяжки задвигается.


Процесс приготовления окончен.

Временный выход из автоматического режима работы

Так можно временно выйти из автоматического режима при приготовлении пищи.

■ Вы выбираете вручную другой уровень мощности вентилятора.

■ Или выключаете вытяжку вручную.

■ Или активируете функцию остаточного хода вентилятора  вытяжки. Вентилятор выключается спустя заданное время, освещение остаётся включённым.

Теперь функциями вытяжки можно управлять вручную (см. главу «Управление (ручной режим)»).

При выключении вентилятора вручную в режиме Plug & Play он продолжит работу на уровне мощности **1** (см. главу «Эксплуатация (ручной режим работы)», раздел «Выключение вентилятора»).

Возврат в автоматический режим

Вытяжка возвращается в автоматический режим, если:

- После ручного выбора уровня мощности вентилятора вы не управляете вытяжкой примерно 5 минут.
- Или выбранный вручную уровень мощности вентилятора снова соответствует автоматическому.
- Или вентилятор вытяжки и панель конфорок были выключены минимум 30 секунд.
При следующем включении панели конфорок снова запустится автоматический режим.

Вы также можете управлять вытяжкой вручную в течение всего процесса приготовления.

■ Включите вентилятор вытяжки до включения панели конфорок.

Если после приготовления пищи вытяжка и панель конфорок были выключены минимум 30 секунд, то при следующем включении панели конфорок снова запустится автоматический режим работы.

Опасность травмирования пальцев!
Не прикасайтесь к подвижной части экрана вытяжки, когда он выдвигается или задвигается.

Приготовление без функции Con@ctivity (ручной режим)

При следующих условиях вытяжкой можно управлять вручную.


- Функция Con@ctivity не активирована.
- Вы временно выключили функцию Con@ctivity (см. главу «Управление (автоматический режим)», раздел «Временный выход из автоматического режима работы»).

Включение вентилятора

При образовании испарений и запахов, выделении тепла с различной степенью интенсивности вы можете выбрать соответствующий уровень мощности от **1** до **3**.

Повышайте уровень мощности по мере увеличения интенсивности образования испарений, запахов или выделения тепла.

При кратковременном усиленном образовании испарений, запаха или выделении тепла, например при обжаривании, выбирайте уровень **B** (Booster).

- При задвинутом экране вытяжки нажмите кнопку Вкл./Выкл. .

Все символы горят с приглушённой яркостью.

- Коснитесь любой из кнопок от **1** до **B**.

Экран вытяжки выдвигается.

Вентилятор включится на выбранном уровне мощности.

Выбор второго уровня Booster

- При выборе уровня Booster загорается символ **B**. Если вам нужен более интенсивный уровень мощности, нажмите кнопку **B** ещё раз.

Загорится символ **B**.

Второй уровень Booster активирован. Расход воздуха на короткое время увеличится.

Переключение уровня Booster на более низкую ступень

При активированной (предустановленной) системе управления питанием первый уровень Booster через 5 минут автоматически переключается на уровень **3**.



Переключение со второго уровня Booster на первый уровень Booster происходит через 2 минуты (даже при деактивированной системе управления питанием).


Выбор времени остаточного хода вытяжки

Оставляйте вытяжку в работающем состоянии в течение нескольких минут после приготовления пищи. Воздух на кухне будет очищен от оставшихся испарений и запахов.

Это позволит избежать отложения загрязнений на вытяжке и, следовательно, образования запахов.

Функция остаточного хода вытяжки обеспечивает автоматическое отключение вентилятора по истечении установленного времени.

- После приготовления при включённом вентиляторе коснитесь кнопки остаточного хода ⁵/¹⁵

- 1 раз: вытяжка выключится через 5 минут (**5**  горит).

Эксплуатация (ручной режим работы)

- 2 раза: вентилятор выключится через 15 минут (🕒 15 горит).
- Если вы снова нажмёте кнопку остаточного хода ⁵🕒¹⁵, то вентилятор останется включённым (⁵🕒¹⁵ погаснет).

Выключение вентилятора

- При повторном нажатии кнопки выбранного уровня мощности вентилятора выключится.

Экран вытяжки останется выдвинутым.

Остаточный ход в режиме Plug & Play

При выключении вентилятора вручную в режиме Plug & Play он продолжит работу на уровне мощности 1.

Функция остаточного хода обеспечивает вентиляцию кухонного цоколя после завершения процесса приготовления пищи.

В зависимости от последнего выбранного уровня мощности вентилятора время остаточного хода составляет 2–30 минут.

Вы можете принудительно выключить режим остаточного хода вентилятора, нажав на кнопку 1 или Вкл./Выкл. ⏻.

Данная функция не зависит от функции остаточного хода ⁵🕒¹⁵.

Включение и регулировка яркости подсветки панели конфорок

Вы можете включать и выключать подсветку панели конфорок независимо от вентилятора, а также регулировать её яркость.

- При задвинутом экране вытяжки нажмите кнопку Вкл./Выкл. ⏻.

Все символы горят с приглушённой яркостью.

- Коротко нажмите кнопку подсветки :🔆:

Экран вытяжки выдвигается.

Подсветка включается на максимальной яркости. Загораются все 3 полоски рядом с кнопкой подсветки :🔆:

- При включённом освещении удерживайте кнопку подсветки :🔆: нажатой. Яркость будет уменьшаться до тех пор, пока вы не отпустите кнопку.

- При повторном нажатии и удерживании кнопки подсветки :🔆: яркость будет увеличиваться до тех пор, пока вы не отпустите кнопку.

- Кроме того, вы можете выбрать 3 уровня яркости, нажимая полоски рядом с кнопкой подсветки :🔆:

Выключение подсветки панели конфорок

- При повторном нажатии кнопки подсветки :🔆: подсветка панели конфорок выключится.

Экран вытяжки останется выдвинутым.

Задвигание экрана вытяжки

- Нажмите кнопку Вкл./Выкл. .

Вентилятор и подсветка панели конфорок выключаются.

Все символы гаснут.

Экран вытяжки задвигается.

Функция автоматического задвигания

При выключении вентилятора и подсветки при выдвинутом экране вытяжки через 1 минуту сработает функция автоматического задвигания экрана.

Система Powermanagement

У вытяжки есть система Powermanagement (управление потребляемой мощностью). Она позволяет экономить электроэнергию. Система автоматически переключает вытяжку на более низкий уровень мощности и отключает освещение.

- Если выбран режим вытяжки Booster, то через 5 минут он автоматически переключится на уровень 3.
- Если выбраны уровни 3, 2 или 1, то через 2 часа вытяжка понизит мощность на один уровень, а затем через каждые 30 минут будет понижать ещё на один уровень до выключения.
- Освещение конфорок будет автоматически отключено спустя 12 часов.

Изменение установок

Все настройки выполняются при выключенной вытяжке.

- Выключите вентилятор и подсветку, задвиньте экран вытяжки.

Настройка счётчика работы жиросушительных фильтров





Вы можете настроить счётчик рабочих часов в соответствии с вашими потребностями.


В заводской установке интервал между очистками составляет 30 часов.

- Более короткий интервал в 20 часов будет целесообразным, если вы много жарите или используете фритюр.
- Даже если вы редко готовите, короткий интервал между процессами очистки имеет смысл. Это предотвратит затвердевание отложений жира, затрудняющее очистку.
- Более продолжительный интервал от 40 до 50 часов может быть выбран, если вы регулярно готовите пищу с низким содержанием жира.

- Нажмите кнопку Вкл./Выкл. .

Все символы горят с приглушённой яркостью.

- Нажмите и удерживайте кнопку остаточного хода  нажатой до тех пор, пока не загорятся символы жиросушительного  и угольного  фильтров.
- Нажмите символ жиросушительного фильтра .

Символ жиросушительного фильтра  и индикатор уровня мощности вентилятора мигают.

Индикаторы от **1** до **В** показывают установленное время:

| | |
|--------------------------|----------|
| индикатор 1 | 20 часов |
| индикатор 2 | 30 часов |
| индикатор 3 | 40 часов |
| индикатор В | 50 часов |

- Нажатием цифр выберите нужное время.

- Подтвердите действие нажатием кнопки жиросушительного фильтра . Если подтверждение с вашей стороны не последует в течение 4 минут, сохранится предыдущая установка.

Настройка или выключение счётчика рабочих часов угольных фильтров

Угольные фильтры требуются для работы в режиме рециркуляции.





Вы можете настроить счётчик рабочих часов в соответствии с вашими потребностями.


Для режима отвода воздуха его необходимо выключить.

В заводской установке интервал между заменами составляет 180 часов.

- Нажмите кнопку Вкл./Выкл. .


Все символы горят с приглушённой яркостью.

- Нажмите и удерживайте кнопку остаточного хода  нажатой до тех пор, пока не загорятся символы жиросушительного  и угольного  фильтров.
- Нажмите символ угольного фильтра .

Символ угольного фильтра  и индикатор уровня мощности вентилятора мигают.

Индикаторы от **1** до **В** показывают установленное время:


| | |
|--------------------------|-----------|
| индикатор 1 | 120 часов |
| индикатор 2 | 180 часов |
| индикатор 3 | 240 часов |
| индикатор В | выключен |

- Нажатием цифр выберите нужное время.
- Подтвердите действие нажатием кнопки угольного фильтра . Если подтверждение с вашей стороны не последует в течение 4 минут, сохранится предыдущая установка.


Отключение системы управления электропитанием



Помните, что отключение этой системы может привести к повышенному энергопотреблению.

Отключение/включение системы управления мощностью

- Нажмите кнопку Вкл./Выкл. .


Все символы горят с приглушённой яркостью.

- Нажмите и удерживайте кнопку остаточного хода  нажатой.


Символы жироулавливающего  и угольного  фильтров загорятся спустя несколько секунд, ещё через 5 секунд загорится индикатор уровня мощности вентилятора **1**.

Экран вытяжки выдвигается.

- Далее последовательно нажмите

- кнопку подсветки ,

- кнопку **1** и снова

- кнопку подсветки .

Если система управления мощностью включена, то индикаторы **1** и **B** горят непрерывно.


Если она выключена, индикаторы **1** и **B** мигают.

- Для выключения системы управления мощностью нажмите кнопку **1**.

Индикаторы **1** и **B** мигают.

- Для активации режима нажмите кнопку **B**.

Индикаторы **1** и **B** горят непрерывно.

- Подтвердите действие нажатием кнопки остаточного хода .

Все лампы погаснут.

Если вы не подтвердите действие в течение 4 минут, сохранится предыдущая установка.




Звуковой сигнал сенсорных кнопок

При выборе функции с помощью сенсорной кнопки прозвучит короткий звуковой сигнал в качестве подтверждения действия.

Звуковой сигнал можно отключить.

- Нажмите кнопку Вкл./Выкл. .

Все символы горят с приглушённой яркостью.

- Нажмите и удерживайте кнопку остаточного хода  нажатой до тех пор, пока не загорятся символы жироулавливающего  и угольного  фильтров.

- Нажмите кнопку **B**.

Звуковой сигнал выключен.

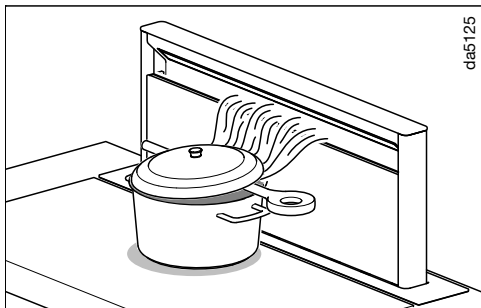
- Для включения звукового сигнала выполните те же действия.

После отключения вытяжки от источника питания или после отключения электроэнергии звуковой сигнал включается по умолчанию, независимо от последних настроек.

Рекомендации по экономии электроэнергии

Работа этой вытяжки характеризуется высокой эффективностью и экономией электроэнергии. Следующие советы помогут Вам пользоваться прибором с экономией энергоресурсов:

- При приготовлении обеспечьте хорошую вентиляцию кухни. Если в режиме отвода воздуха не будет достаточного поступления воздуха, то вытяжка будет работать неэффективно и повысится уровень шума.
- По возможности готовьте при слабом уровне мощности/нагрева. При этом образуется меньше испарений, и вытяжка будет включаться на низком уровне мощности. Таким образом, будет снижен расход электроэнергии.



- При образовании сильных испарений во время приготовления пищи ставьте посуду как можно ближе к вытяжке.
По возможности готовьте пищу только в закрытых кастрюлях и сковородах. Таким образом вы предотвратите потери тепла.
Если вы готовите в открытой посуде, накройте посуду крышкой наполовину. Например, положите между кастрюлей и крышкой ложку. Изменение направления кухонных

испарений в сторону вытяжки обеспечит их более эффективное удаление.

- Регулярно чистите или заменяйте фильтры. При сильном загрязнении фильтров снижается мощность вытяжки и уровень гигиены, повышается опасность возгорания.
- Используйте функцию Con@ctivity. Кухонная вытяжка включается и выключается автоматически. Вытяжка выбирает оптимальный уровень мощности в зависимости от текущего режима приготовления, обеспечивая тем самым экономный расход энергии.
- При управлении вытяжкой вручную обращайтесь внимание на следующее:
 - Проверяйте выбранный уровень мощности вытяжки. Чаще всего бывает достаточен низкий уровень мощности. Используйте уровень Booster только при необходимости.
 - При сильном образовании испарений заранее включайте высокий уровень мощности. Это более эффективно, чем пытаться удалить распространившиеся на кухне испарения с помощью длительной эксплуатации вытяжки.
 - Следите за тем, чтобы вытяжка всегда была выключена после приготовления пищи.
Если после приготовления воздух на кухне необходимо будет ещё очистить от оставшихся испарений и запахов, используйте функцию остаточного хода вентилятора. Вентилятор автоматически выключится по истечении выбранного времени остаточного хода.


Корпус

Общая информация

Внешние поверхности и элементы управления могут быть повреждены неподходящими чистящими средствами.

Не используйте чистящие средства, содержащие соду, кислоту, хлорид или растворители.

Не используйте абразивные чистящие средства, например абразивные порошки и пасты, грубые губки, предназначенные, например, для чистки кастрюль, или использованные губки с остатками абразивных средств.

 Влага внутри вытяжки может стать причиной повреждений. Следите за тем, чтобы влага не проникала в кухонную вытяжку.

- Очищайте все внешние поверхности и элементы управления только с помощью слегка увлажнённой губчатой салфетки, моющего средства и тёплой воды.
- Затем мягкой тканью вытирайте насухо все поверхности.

Особые указания для поверхностей из нержавеющей стали


При чистке применяются средства, указанные в разделе «Общая информация», помимо этого пригодны неабразивные чистящие средства для поверхностей из нержавеющей стали.

Для того, чтобы избежать быстрого нового загрязнения, рекомендуется использовать специальное средство для ухода за поверхностями из нержавеющей стали (можно приобрести в сервисной службе Miele или в интернет-магазине).

Особые указания для стеклянных поверхностей

- При чистке применяются средства, указанные в разделе «Общая информация», помимо этого подходит бытовое чистящее средство для стеклянных поверхностей.

Жироулавливающий фильтр и панель для отвода воздуха по контуру


 Опасность возгорания
Фильтры с большими отложениями жира могут загореться.
Регулярно очищайте жироулавливающие фильтры.

Панель для отвода воздуха по контуру и металлические жироулавливающие фильтры многократного использования, установленные в приборе, задерживают твёрдые частицы, содержащиеся в испарениях (жир, пыль и т. д.); таким образом предотвращается загрязнение кухонной вытяжки. Жироулавливающие фильтры и панель необходимо регулярно очищать.

Сильное загрязнение жироулавливающих фильтров уменьшает мощность всасывания, что приводит к более сильному загрязнению кухонной вытяжки и кухни.

Периодичность чистки



Скопившийся жир затвердевает спустя некоторое время и затрудняет очистку. Поэтому рекомендуется чистить панель и фильтры каждые 3-4 недели.

Посредством подсвечивания символа жироулавливающего фильтра  счётчик рабочих часов напомнит вам о регулярной очистке панели для отвода воздуха и фильтров.


Очистка и уход

Снятие панели и жирособирающих фильтров

Как открыть панель

- При задвинутом экране вытяжки нажмите кнопку Вкл./Выкл. .
- Коротко нажмите кнопку подсветки .

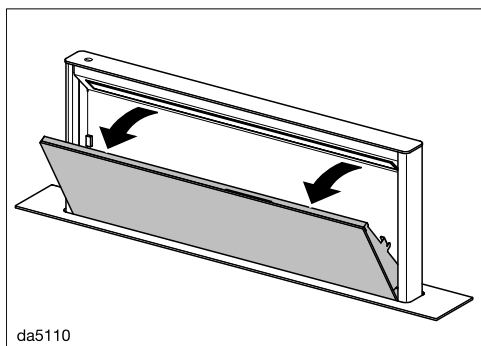
Экран вытяжки выдвигается.

 **Опасность травмирования пальцев**

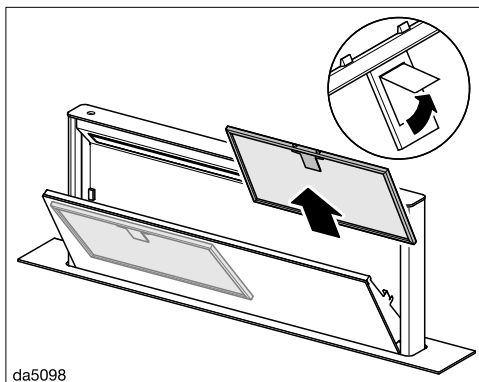
При выключении вентилятора и подсветки при выдвинутом экране вытяжки через 1 минуту сработает функция автоматического задвигания экрана. Существует опасность получения телесных повреждений. Открытую панель можно повредить.

Чтобы экран вытяжки не опустился, оставьте подсветку включённой.

Панель удерживается магнитами.



- Вытяните панель за верхний край движением "на себя" и откройте её.



- Откройте фиксатор жирособирающего фильтра и выньте фильтр.

Ручная очистка жирособирающих фильтров

- Чистите жирособирающие фильтры с помощью щетки и теплой воды, в которую добавлено мягкое моющее средство для мытья посуды вручную. Не используйте концентрированные моющие и абразивные средства.


Неподходящие чистящие средства

Неподходящие средства при их регулярном применении могут привести к повреждениям поверхностей фильтров.

Следующие моющие средства не разрешены к использованию:

- средства для растворения накипи
- абразивные порошки и пасты
- агрессивные универсальные чистящие средства и спреи для растворения жира
- спреи для чистки духовых шкафов

Очистка жирулавливающего фильтра в посудомоечной машине

 **Опасность повреждения** из-за слишком высокой температуры в посудомоечной машине.

Вследствие слишком высоких температур жирулавливающие фильтры могут прийти в негодность, например из-за деформации.

Выберите программу, при выполнении которой не превышаете рекомендуемая температура.

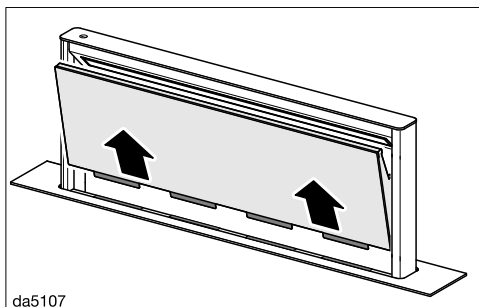
Следуйте указаниям в инструкции по эксплуатации посудомоечной машины.

- Устанавливайте жирулавливающие фильтры в нижний короб, по возможности вертикально или под углом. Следите за тем, чтобы распылительное коромысло свободно двигалось.
- Используйте обычное моющее средство.
- Выберите программу с температурой не более 65 °С.

При использовании определенных моющих средств на внутренних поверхностях жирулавливающего фильтра могут образовываться пятна, которые потом остаются. Это не оказывает никакого влияния на функциональные свойства жирулавливающих фильтров.

- После чистки положите фильтры на поверхность, которая может впитывать влагу.

Снятие панели



- Потянув открытую панель вверх, снимите и положите её на мягкую поверхность.

Чистка панели

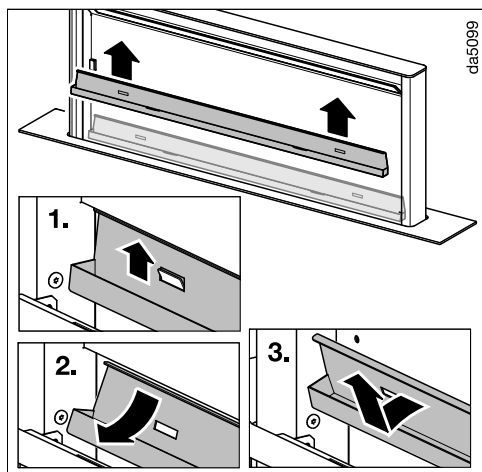
- При этом обращайтесь внимание на указания из раздела «Корпус».

Панель не предназначена для мытья в посудомоечной машине.

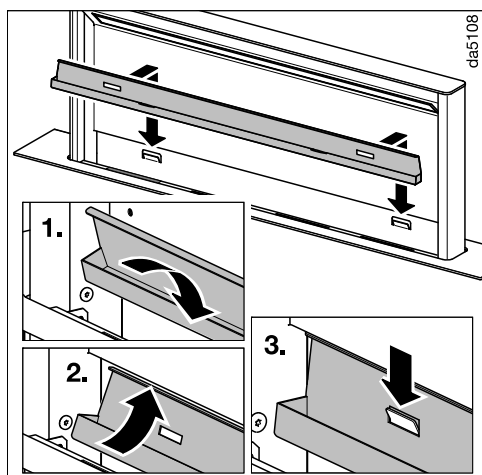
- После снятия панели и жирулавливающих фильтров рекомендуется очистить от отложений жира также доступные части корпуса вытяжки. Это предотвратит опасность возгорания.

Очистка поддона для сбора конденсата

Поддон, расположенный под жирулавливающими фильтрами, собирает стекающий вниз конденсат. Его можно извлечь для очистки.

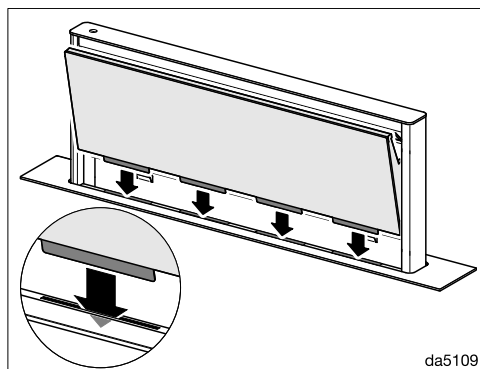


- Осторожно снимите поддон для сбора конденсата с кронштейнов движением вверх. Вылейте скопившийся конденсат и протрите поддон для сбора конденсата влажной тканью.

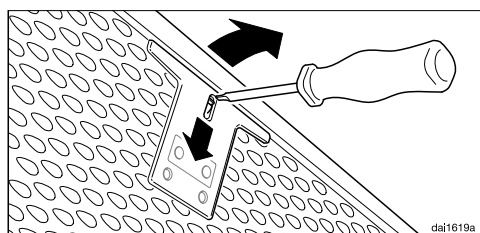


- После очистки установите поддон для сбора конденсата обратно на держатели.

Установка панели




- Вставьте панель в пазы экрана вытяжки.
- Снова установите жироулавливающие фильтры. Следите, чтобы при установке жироулавливающих фильтров фиксатор был направлен вверх.




- Если жироулавливающие фильтры были случайно установлены наоборот, разблокируйте фиксатор через выемки с помощью небольшой отвертки.
- Зафиксируйте панель до отчетливого срабатывания магнитов.

Обнуление счётчика рабочих часов жироулавливающих фильтров

После очистки фильтров обнулите счётчик.

- При включённом вентиляторе нажимайте кнопку жироулавливающего фильтра  в течение 3 секунд, пока не будет мигать только индикатор 1.

Символ жироулавливающего фильтра  погаснет.

Замена жироулавливающего фильтра

Вследствие регулярной эксплуатации и очистки поверхности фильтров могут изнашиваться.

При обнаружении повреждений замените жироулавливающий фильтр.

Жироулавливающий фильтр можно приобрести через сервисную службу Miele (см. информацию в конце данной инструкции по эксплуатации) или в торговых точках компании Miele.

Угольные фильтры

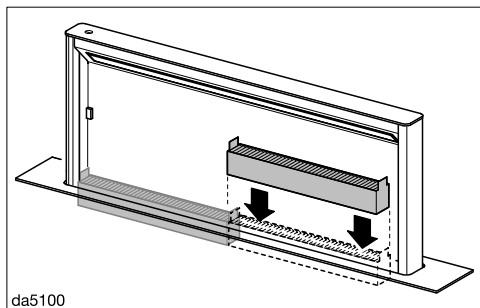
При работе в режиме рециркуляции кроме жироулавливающих фильтров также необходимы два угольных фильтра. Они абсорбируют образующиеся во время приготовления запахи.

Вы сможете приобрести угольные фильтры в интернет-магазине Miele, сервисной службе (см. информацию в конце данной инструкции) или в торговых точках компании Miele.

Обозначение нужного типа вы найдёте в главе «Технические характеристики».

Установка/замена угольных фильтров


- Снимите панель и поддон для сбора конденсата, как описано выше.
- Достаньте угольные фильтры из упаковки.



- Вставьте угольные фильтры в экран вытяжки. Следите, чтобы язычки фильтров смотрели вверх.
- Установите на место поддон для сбора конденсата и панель.


Периодичность замены


Всегда заменяйте угольные фильтры, если запахи перестанут абсорбироваться в достаточной степени, самое позднее – каждые 6 месяцев.

Счётчик рабочих часов напомнит вам с помощью горящего символа угольных фильтров  о необходимости их регулярной замены.

Обнуление счётчика рабочих часов угольных фильтров

После замены фильтров счётчик рабочих часов необходимо обнулить.

- Для этого при включённом вентиляторе нажимайте кнопку угольного фильтра  в течение 3 секунд, пока не будет мигать только индикатор 1.

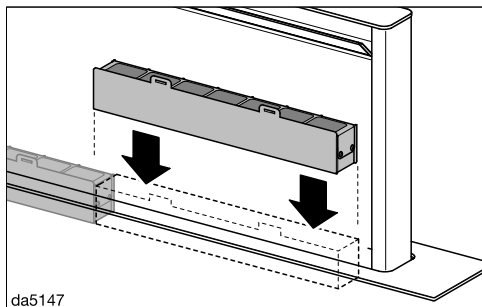
Символ угольного фильтра  погаснет.

Очистка и уход

Утилизация угольных фильтров

- Использованные угольные фильтры можно утилизировать вместе с бытовым мусором.

Регенерируемые угольные фильтры



da5147



Для этой вытяжки можно приобрести регенерируемые угольные фильтры. Их можно использовать несколько раз после регенерации в духовом шкафу.

Указания по использованию см. в соответствующей инструкции по эксплуатации.

Вы можете самостоятельно устранить большинство неполадок, возникающих при ежедневной эксплуатации прибора. Во многих случаях это позволит сэкономить время и денежные средства, так как не придётся вызывать специалиста сервисной службы.

На сайте www.miele.kz/service вы найдёте информацию, как можно самостоятельно исправить неполадки.

Приведённые ниже таблицы помогут найти причины возникновения неисправности или ошибки и устранить их.

| Проблема | Причина и устранение |
|--|--|
| Блокировка экрана вытяжки при выдвигании. | Возможно, выдвиганию экрана вытяжки препятствует какой-либо тяжёлый предмет. Если при выдвигании экрана вытяжки есть препятствие, он немного задвинется и остановится. ■ Нажмите кнопку Вкл./Выкл.  . Экран вытяжки снова выдвинется и задвинется. |
| Блокировка экрана вытяжки при задвигании. | Возможно, в экране вытяжки застрял какой-либо предмет. Если при задвигании экрана вытяжки есть препятствие, он немного выдвинется и остановится. ■ Нажмите кнопку Вкл./Выкл.  . ■ Включите вентилятор или подсветку. Экран вытяжки выдвигается. |

Сервисная служба

На сайте www.miele.kz/service вы найдёте информацию, как можно самостоятельно исправить неполадки, а также информацию о запасных частях и принадлежностях от Miele.

Контактная информация для обращений в случае неисправностей

При возникновении неисправностей, которые вы не можете устранить самостоятельно, обращайтесь в сервисную службу Miele.

Вызвать специалиста сервисной службы Miele можно онлайн на сайте <https://www.miele.kz/domestic/service-21.htm>.

Контактные данные сервисной службы Miele указаны в конце данного документа.

Сообщите сервисной службе модель и фабричный номер прибора. Эти данные указаны на типовой табличке.

Расположение типовой таблички

Типовая табличка находится на передней части корпуса.

Гарантия

Гарантийный срок составляет 2 года.

Подробную информацию об условиях гарантии Вы найдете в разделе «Гарантия качества товара».

Документы соответствия

Сертификат соответствия
ЕАЭС RU C-DE.AЯ46.B.37489/24
с 13.11.2024 по 12.11.2029

Декларация о соответствии
ЕАЭС N RU Д-DE.PA10.B.64395/24 с
19.11.2024 по 18.11.2029

Соответствует требованиям Технических регламентов Таможенного союза (в настоящее время Евразийского экономического союза)

ТР ТС 004/2011 "О безопасности

низковольтного оборудования"

ТР ТС 020/2011 "Электромагнитная совместимость технических средств"

ТР ЕАЭС 037/2016 "Об ограничении применения опасных веществ в изделиях электротехники и радиоэлектроники".

Условия транспортировки

Прибор должен транспортироваться согласно манипуляционным знакам, указанным на упаковке. Не допускается подвергать прибор ударным нагрузкам при погрузочно-разгрузочных работах.

Условия хранения

Прибор должен храниться в сухом и чистом помещении, при температуре в помещении от +5 до +35°C, не допускайте воздействия прямых солнечных лучей.

Дата изготовления

Дата изготовления указана на типовой табличке в формате месяц/год.

Срок хранения не установлен


Срок службы прибора 10 лет

Нижеследующая информация актуальна только для Украины:

соответствует требованиям «Технического регламента ограничения использования некоторых небезопасных веществ в электрическом и электронном оборудовании (2011/65/ЕС)»

Постановление Кабинета Министров Украины от 10.03.2017 №139

Перед установкой

 Перед установкой обратите внимание на всю информацию, приведённую в этой главе и в главе «Указания по безопасности и предупреждения».

Принадлежности для монтажа



08095672

6 винтов М4 x 8 мм



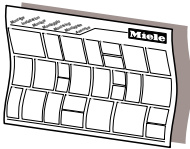
01056271

8 винтов 4 x 15 мм



11597030

2 винта М4 x 100 мм



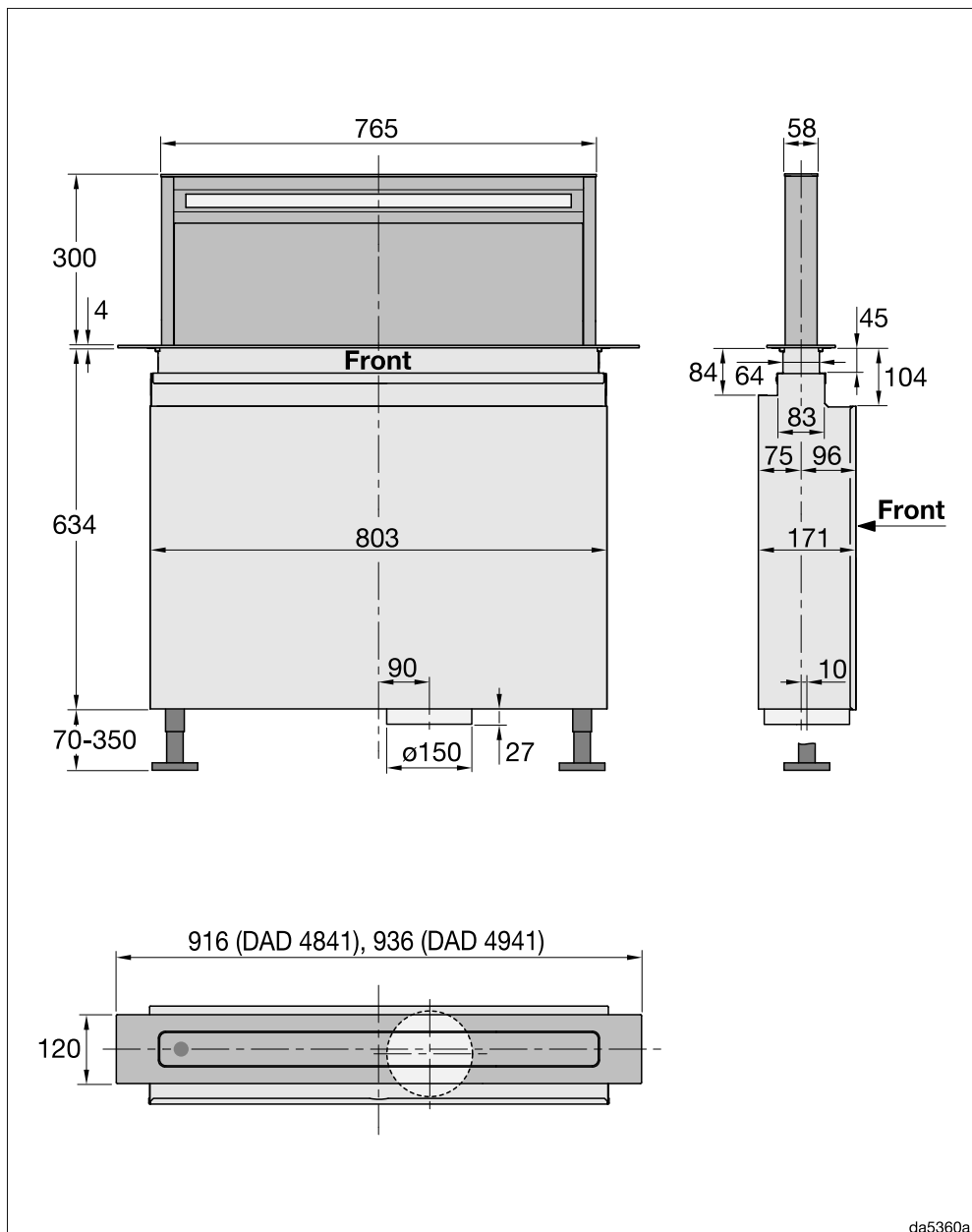
difa3mie

Монтажный план

Отдельные этапы монтажа описаны в монтажном плане.

Монтаж

Размеры прибора



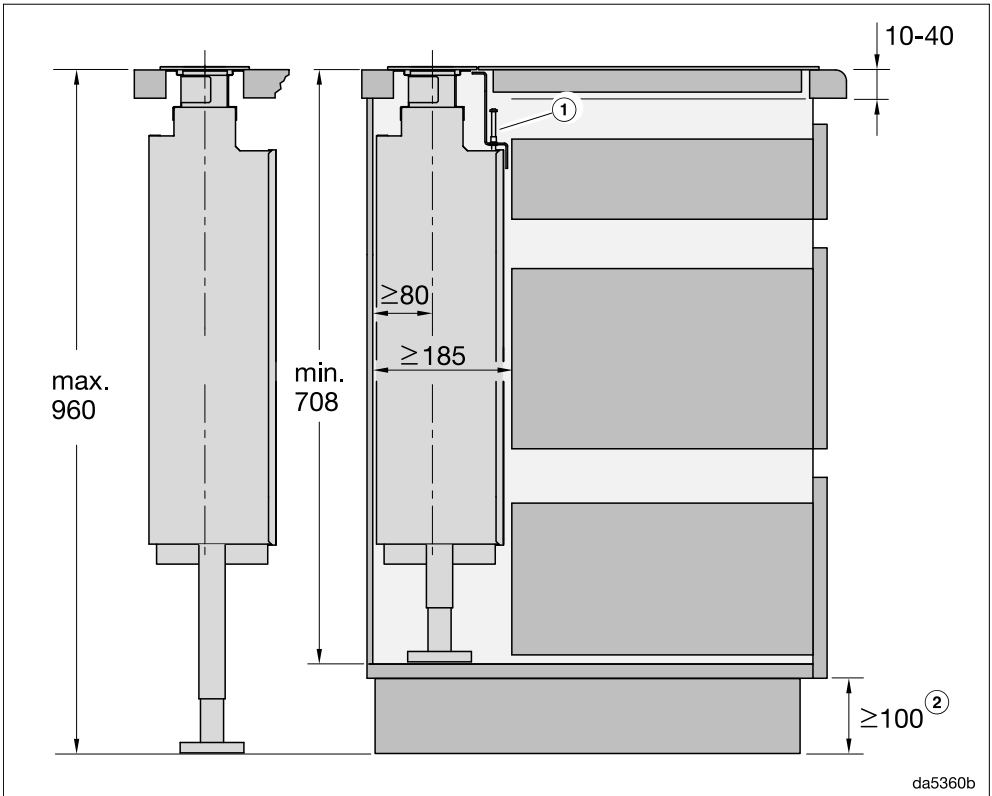
da5360a

Размеры для встраивания

⚠ Опасность повреждений вследствие высокой температуры.
 Жар от газовой панели конфорок может повредить вытяжку.
 Запрещается использовать вытяжку в сочетании с газовой панелью конфорок.

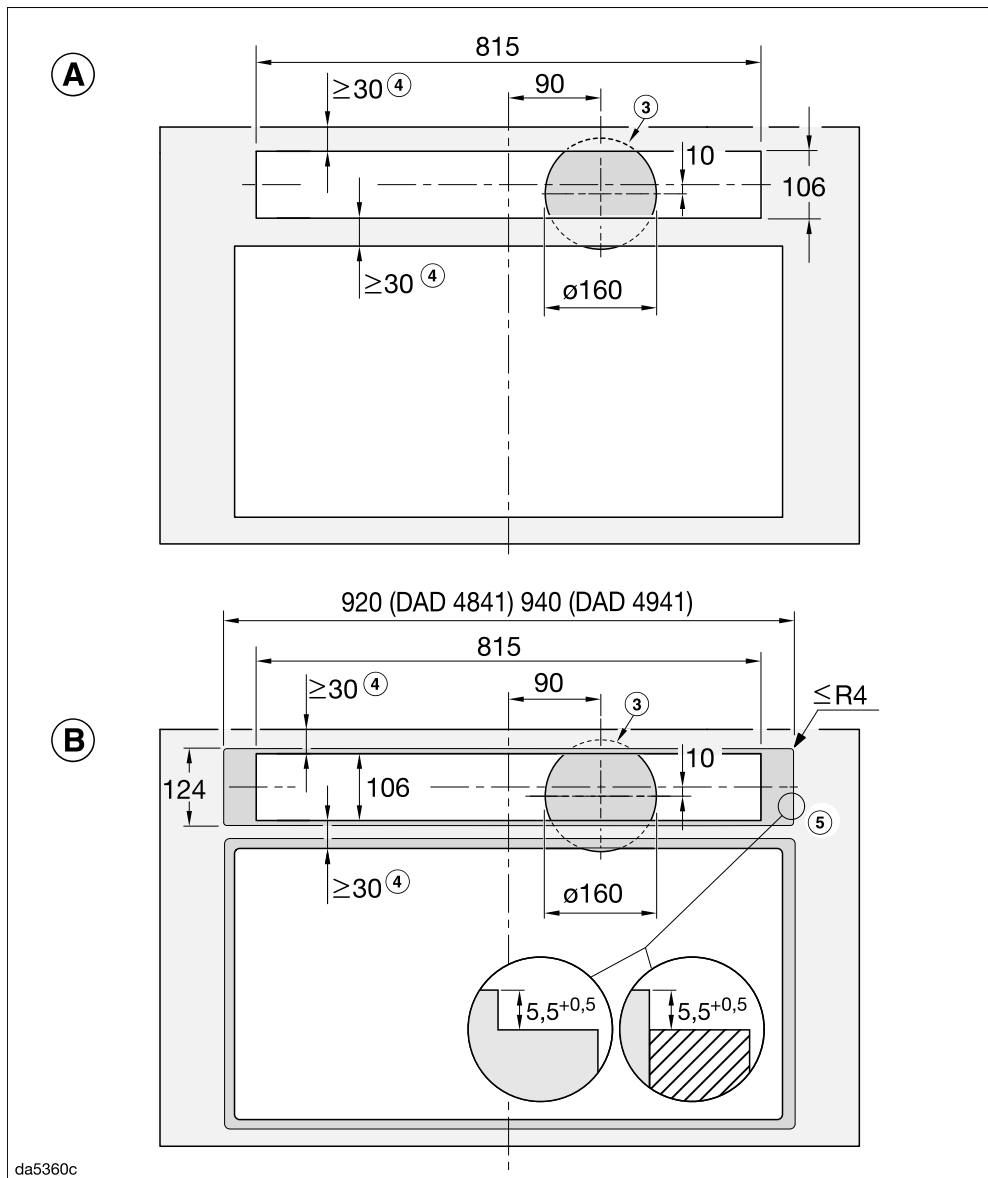
Если перед прибором планируется размещение духового шкафа/плиты, то следует учесть соответствующие указания по встраиванию и предписанные величины в отношении подвода охлаждающего воздуха.

Место монтажа должно быть легкодоступным. На случай сервисного обслуживания должен быть обеспечен доступ к кухонной вытяжке, а также возможность её демонтажа.



Монтаж

Установка встраиваемой в столешницу вытяжки и панели конфорок в отдельных вырезах



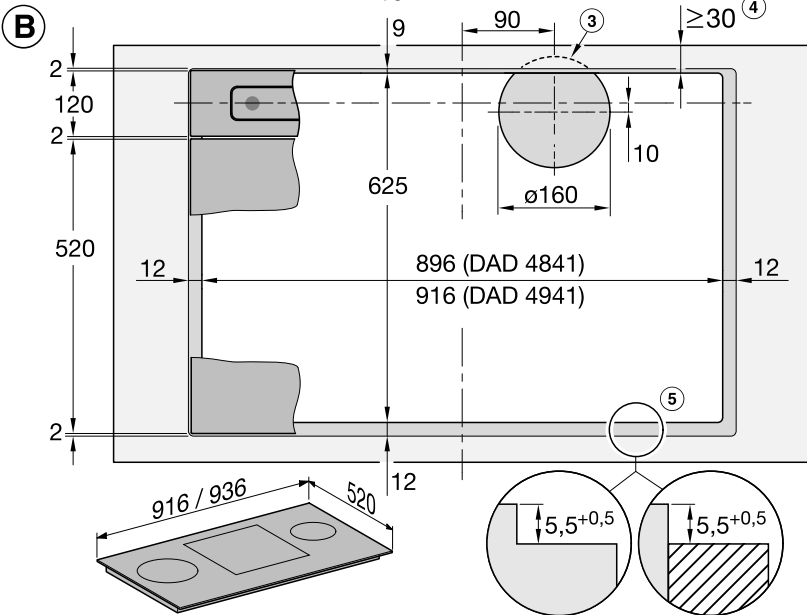
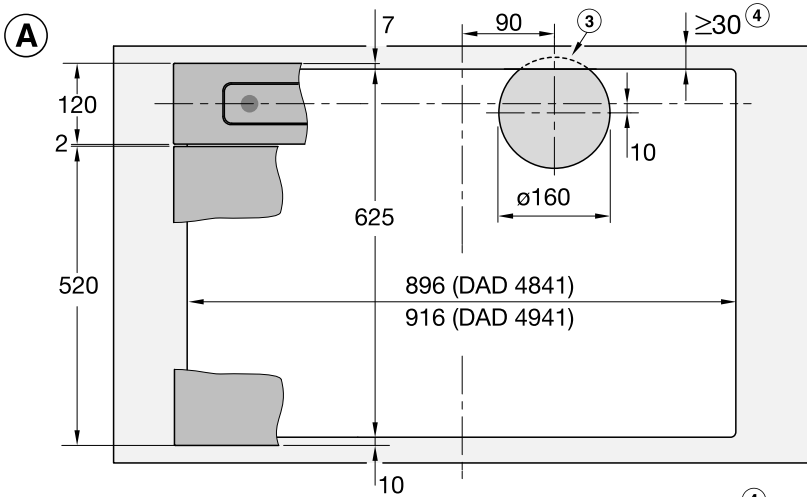
А Установка на поверхности

В Встраивание в столешницу

Установка встраиваемой в столешницу вытяжки и панели конфорок рядом, в одном вырезе

Пример: комбинирование с KM 7697 FL или KM 7594 FL

da5360d

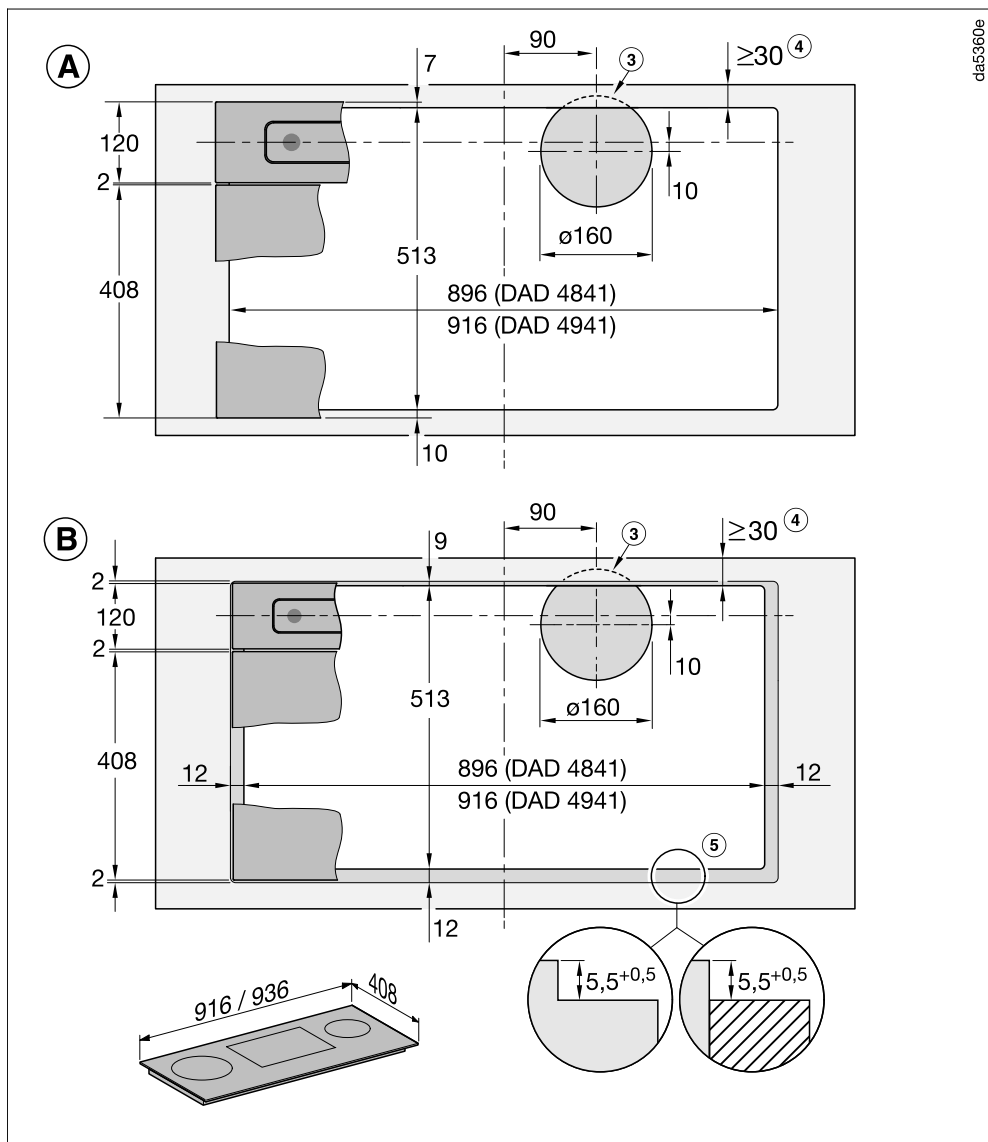


- A** Установка на поверхности
- B** Встраивание в столешницу

Монтаж

Установка встраиваемой в столешницу вытяжки и панели конфорок рядом, в одном вырезе

Пример: комбинирование с KM 7684 FL или KM 7689 FL



① Установка на поверхности

② Встраивание в столешницу

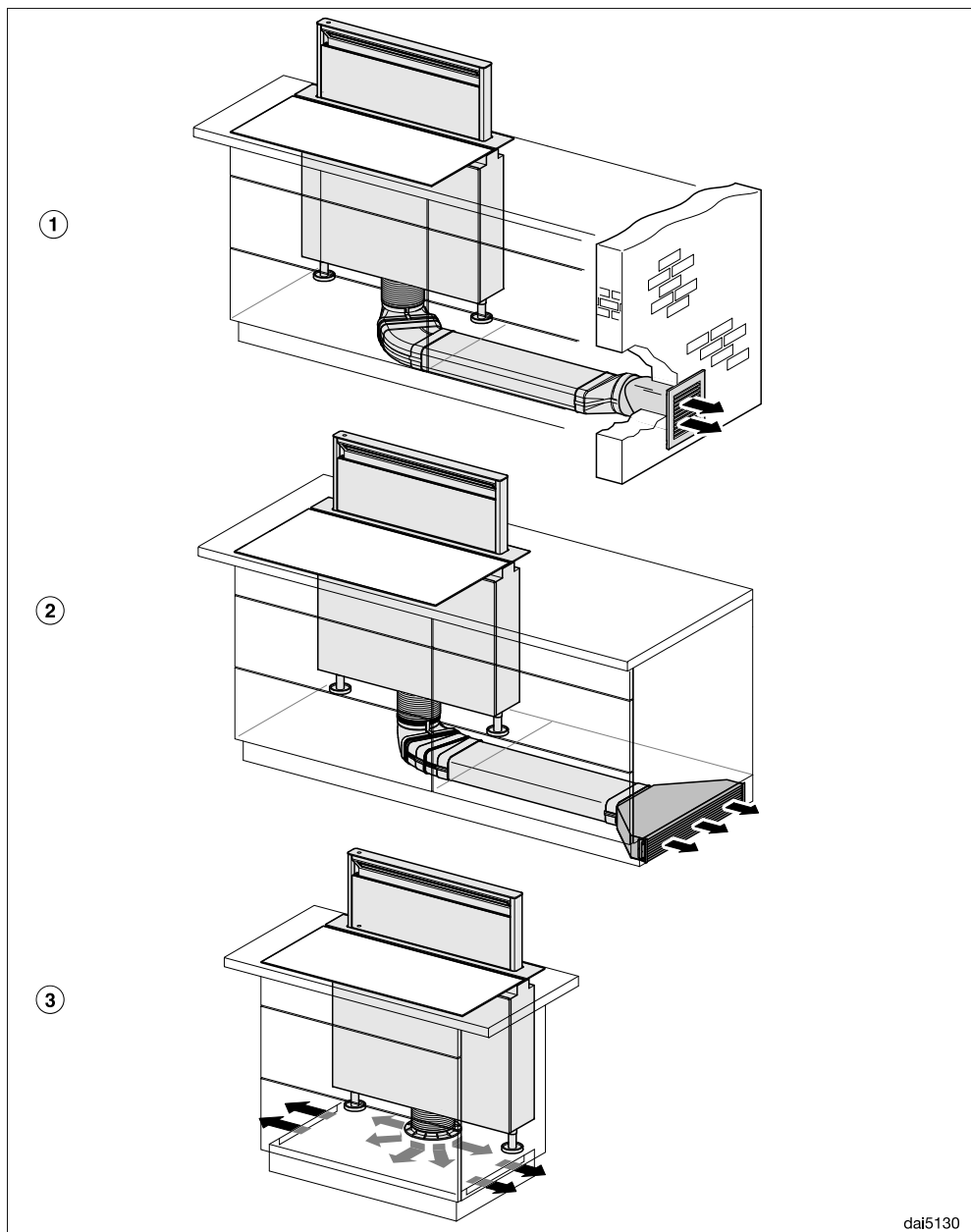
- ① Если встраиваемая в столешницу вытяжка и панель конфорок устанавливаются вровень друг с другом в одном общем вырезе, необходимо использовать входящую в комплект поставки угловую планку.
- ② Обязательно соблюдайте минимально допустимый размер, если плоские воздуховоды прокладываются под шкафами или используется комплект для переоборудования в режим рециркуляции DUU 600.
- ③ Вырез для вытяжного воздуховода в днище шкафа
- ④ Проследите за тем, чтобы столешница была достаточно устойчивой.
- ⑤ Ступенчатый вырез при монтаже заподлицо в столешницу. Обратите внимание на разную ширину вырезов под панель конфорок и под встраиваемую в столешницу вытяжку. В качестве альтернативы вместо ступенчатого выреза можно установить деревянную планку, смещённую на 5,5 мм вниз (не входит в комплект поставки).

Выпускной канал Ø 150 мм.

При установке соблюдайте также указания, приведённые в инструкции по эксплуатации и монтажу панели конфорок.

Монтаж


Варианты встраивания



dai5130

- ① Вытяжная вентиляция с плоскими воздуховодами и приточно-вытяжным клапаном DMK 150—1
- ② Рециркуляция с плоскими воздуховодами и блоком циркуляции DUU 600
- ③ Режим Plug & Play с монтажным комплектом DUP 150
В режиме Plug & Play необходимо обеспечить достаточную вентиляцию зоны кухонного цоколя, например через зазоры в цокольной панели.
Общее поперечное сечение отверстий должно составлять не менее 425 см².
Если уровень пола соприкасается с грунтом или пространством, куда поступает воздух извне, коэффициент теплоотдачи поверхности пола не должен превышать 0,5 Вт/(м² К).
Электроника вытяжки должна быть настроена на режим Plug & Play, см. главу «Ввод в эксплуатацию», «Настройка Plug & Play».

Герметизация швов

 Повреждения из-за использования неподходящего герметика. Неподходящий герметик может повредить натуральный камень. Используйте для натурального камня и плитки из натурального камня только силиконовый герметик, подходящий для этих материалов. Соблюдайте указания производителя.

- В случае установки заподлицо заполните зазор между встраиваемой вытяжкой и столешницей, а в случае прилегающей установки — зазор между встраиваемой в столешницу вытяжкой и панелью конфорок жаростойким (мин. 160 °С) силиконовым герметиком.

Монтаж

Воздуховод

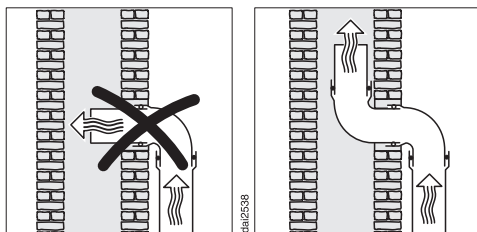
В качестве воздуховода используйте только гладкие трубы или гибкие отводные шланги из негорючего материала.

Для достижения максимальной производительности по воздуху, низкого уровня шума и безопасной работы прибора необходимо учесть следующее:

- Сечение воздуховода не должно быть меньше, чем поперечное сечение штуцера воздуховода (см. главу «Размеры прибора»). Прежде всего это касается плоских каналов.
- Воздуховод должен быть максимально коротким и прямым.
- Используйте только отводы с большим радиусом.
- Воздуховод нельзя перегибать или сдавливать.
- Все соединения должны быть прочными и герметичными.
- Если воздуховод имеет заслонки, то они должны открываться при включении вытяжки.

Любое уменьшение потока воздуха снижает производительность по воздуху и увеличивает уровень шума.

Вентиляционная труба



Если вытяжной канал отводится в вентиляционную трубу, то входной штуцер должен быть направлен в сторону потока воздуха.

Если вентиляционная труба используется несколькими вытяжными приборами, то поперечное сечение вентиляционной трубы должно быть достаточно большим.

Обратный клапан

- В системе отвода воздуха используйте обратный клапан.

Обратный клапан препятствует нежелательному воздухообмену между воздухом в помещении и наружным воздухом при выключенной кухонной вытяжке.


Если вытяжной канал отводится на улицу, то рекомендуется встраивание вентиляционного патрубка Miele в стену или проходного изолятора Miele в крышу (дополнительно приобретаемые принадлежности). Обратный клапан входит в их комплектацию.

Miele не несёт ответственности за функциональные дефекты или повреждения, вызванные недостаточным отводом воздуха.

Электроподключение

Вытяжка оснащена электрическим кабелем с вилкой для подключения к розетке с заземляющим контактом.

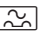
Если доступ к розетке ограничен или планируется стационарное подключение, то в месте подключения должны быть предусмотрены устройства защитного отключения от сети для каждого полюса.

 **Опасность пожара из-за перегрева.**

Подключение вытяжки к сети с помощью многоместных розеток или удлинителей может привести к перегрузке кабеля.

В целях безопасности не используйте многоместные розетки или удлинители.

Электропроводка с заземлением должна быть выполнена согласно нормам VDE 0100 (ПУЭ).

В целях безопасности для подключения вытяжки в соответствующем помещении требуется использовать Устройство защитного отключения типа A  на ток утечки не более 30 мА.

Поврежденный сетевой кабель замените только специальным кабелем того же типа (можно приобрести в сервисной службе Miele). В целях обеспечения безопасности замена кабеля должна проводиться только квалифицированным специалистом или специалистом сервисной службы Miele.

Информация о токопотреблении и номинале предохранителя указана в инструкции по эксплуатации или на типовой табличке. Сравните эту информацию с данными электрического подключения на месте.

В случае сомнений проконсультируйтесь со специалистом по электромонтажу.

Возможна периодическая или продолжительная эксплуатация прибора от автономного или не синхронизированного с сетью электроснабжающего оборудования (например, автономные сети, резервные системы). Условием для эксплуатации в данном случае является соответствие системы электроснабжения требованиям EN 50160 или аналогичного стандарта. Соблюдение мер защиты, предусмотренных правилами внутренней электропроводки и данного прибора Miele, должно обеспечиваться также и в режиме автономной и не синхронизированной с сетью эксплуатации, или в процессе монтажа их следует заменить на эквивалентные, как это описано, например, в последней редакции правил применения VDE-AR-E 2510-2.

Для Вашей безопасности подключайте прибор только к электросети с защитным заземлением (занулением). Если Ваша розетка не имеет защитного заземления (зануления), обратитесь к квалифицированному специалисту.

Не переделывайте штепсельную вилку и не используйте переходные устройства.

ПОМНИТЕ! ПРИ ПОДКЛЮЧЕНИИ К СЕТИ БЕЗ ЗАЩИТНОГО ЗАЗЕМЛЕНИЯ (ЗАНУЛЕНИЯ) ВОЗМОЖНО ПОРАЖЕНИЕ ЭЛЕКТРИЧЕСКИМ ТОКОМ!

Технические характеристики

| | |
|-----------------------------|------------------------|
| Мотор вентилятора | 180 Вт |
| Электромотор экрана вытяжки | 60 Вт |
| Освещение панели конфорок | 11,2 Вт |
| Общая потребляемая мощность | 251,2 Вт |
| Напряжение сети, частота | 230 В пер. тока, 50 Гц |
| Автомат защиты | 10 А |
| Длина сетевого кабеля | 1,5 м |
| Вес | 34 кг |

Модуль Wi-Fi

| | |
|----------------------------------|------------------|
| Диапазон частот | 2,400–2,4835 ГГц |
| Максимальная излучаемая мощность | < 100 мВт |

Дополнительно приобретаемые принадлежности для режима рециркуляции

Комплект угольных фильтров DKF 30-P или DKF 30-R (регенерируемые).
Комплект состоит из 2 угольных фильтров.

Для режима Plug & Play требуется монтажный комплект DUP 150. В комплект входит патрубок, шланг и набор угольных фильтров DKF 30-P.

Заявление о соответствии

Настоящим компания Miele заявляет, что данная вытяжка соответствует директиве 2014/53/ЕС.

Полный текст заявления о соответствии товара требованиям ЕС можно найти на одном из следующих интернет-сайтов:

- Продукты, Скачать, на www.miele.kz
- Сервис, Запрос информации, инструкции по эксплуатации на <https://www.miele.kz/domestic/service-21.htm> с указанием названия прибора или заводского номера.

Указание для сравнительных испытаний

Энергоэффективность должна устанавливаться в режиме отвода воздуха. Заводской установкой данной вытяжки является режим рециркуляции. С помощью отключения счётчика рабочих часов угольного фильтра (одного или нескольких) производится переход на режим отвода воздуха (см главу «Первый ввод в эксплуатацию»).

Уважаемый покупатель!

Гарантийный срок на бытовую технику, ввезенную на территорию страны приобретения через официальных импортеров составляет 24 месяца, при условии использования изделия исключительно для личных, семейных, домашних и иных нужд, не связанных с осуществлением предпринимательской деятельности.

На аксессуары и запасные части, приобретаемые отдельно, не в составе основного товара, гарантийный срок не устанавливается.

Гарантийный срок исчисляется с даты передачи товара покупателю. Пожалуйста, во избежание недоразумений, сохраняйте документы, подтверждающие передачу товара (товарные накладные, товарные чеки и иные документы, подтверждающие передачу товара в соответствии с требованиями действующего законодательства) и предъявляйте их сервисным специалистам при обращении за гарантийным обслуживанием.

В течение гарантийного срока Вы можете реализовать свои права на безвозмездное устранение недостатков изделия и удовлетворение иных установленных законодательством требований потребителя в отношении качества изделия, при условии использования изделия по назначению и соблюдения требований по установке, подключению и эксплуатации изделия, изложенных в настоящей инструкции.

В случае выполнения подключения третьими лицами сохраняйте документы, свидетельствующие об оплате и выполнении услуг по установке и подключению.

Внимание! Каждое изделие имеет уникальный заводской номер. Заводской номер позволяет установить дату производства изделия и его комплектацию. Называйте заводской номер изделия при обращении в сервисную службу Miele, это позволит Вам получить более быстрый и качественный сервис.

В случае устранения сервисной службой Miele неполадок оборудования в период действия гарантийного срока посредством замены детали указанного оборудования, клиент обязан вернуть представителю сервисной службы демонтированную деталь по окончании ремонта (в момент устранения неполадки оборудования).

Сервисная служба Miele оставляет за собой право отказать в гарантийном обслуживании в случаях:

- Обнаружения механических повреждений товара;
- Неправильного хранения и/или небрежной транспортировки;
- Обнаружения повреждений, вызванных недопустимыми климатическими условиями при транспортировке, хранении и эксплуатации;
- Обнаружения следов воздействия химических веществ и влаги;
- Несоблюдения правил установки и подключения;
- Несоблюдения требований инструкции по эксплуатации;
- Обнаружения повреждений товара в результате сильного загрязнения;
- Обнаружения повреждений в результате неправильного применения моющих средств и расходных материалов или использования не рекомендованных производителем средств по уходу;
- Обнаружения признаков разборки, ремонта и иных вмешательств лицами, не имеющими полномочий на оказание данных услуг;
- Включения в электрическую сеть с параметрами, не соответствующими ГОСТу, ДСТУ;
- Повреждений товара, вызванных животными или насекомыми;
- Противоправных действий третьих лиц;

Гарантия качества товара

- Действий непреодолимой силы (пожара, залива, стихийных бедствий и т.п.);
- Нарушения функционирования товара вследствие попадания во внутренние рабочие объемы посторонних предметов, животных, насекомых и жидкостей.

Гарантийное обслуживание не распространяется на:

- работы по регулировке, настройке, чистке и прочему уходу за изделием, оговоренные в настоящей Инструкции по эксплуатации;
- работы по замене расходных материалов (элементов питания, фильтров, лампочек освещения, мешков-пылесборников, и т.д.), оговоренные в настоящей Инструкции по эксплуатации.

Недостатками товара не являются:

- запах нового пластика или резины, издаваемый товаром в течение первых дней эксплуатации;
- изменение оттенка цвета, глянца частей оборудования в процессе эксплуатации;
- шумы (не выходящие за пределы санитарных норм), связанные с принципами работы отдельных комплектующих изделий, входящих в состав товара:
 - вентиляторов
 - масляных/воздушных доводчиков дверей
 - водяных клапанов
 - электрических реле
 - электродвигателей
 - ремней
 - компрессоров
- шумы, вызванные естественным износом (старением) материалов:
 - потрескивания при нагреве/охлаждении
 - скрипы
 - незначительные стуки подвижных механизмов
- необходимость замены расходных материалов и быстроизнашивающихся частей, пришедших в негодность в результате их естественного износа.

Сервисные центры Miele

Сервисная сеть Miele включает в себя собственные сервисные центры в Алматы и Киеве, региональных сервисных специалистов Miele и партнерские сервисные центры в регионах. Со списком городов, в которых представлен сервис Miele, Вы можете ознакомиться на интернет-сайте компании:

- *для Казахстана:* www.miele.kz
- *для Украины:* www.miele.ua

В случае необходимости сервисной поддержки просим обращаться по телефонам “Горячей линии”, указанным на странице **Контактная информация о Miele**.

Контактная информация о Miele

По всем вопросам, связанным с приобретением техники, приобретением дополнительных принадлежностей и расходных материалов, а также в случае необходимости сервисной поддержки просим обращаться по телефону “Горячей линии”.

Республика Казахстан

ТОО « Миле »

050060, г. Алматы, ул. Абиша Кекилбайулы, 34, БЦ «Capital Tower», офис 11-02

Тел. (727) 313 23 00

Факс (727) 311 10 42

Горячая линия 8-800-080-53-33

E-mail: info@miele.kz

Internet: www.miele.kz

Украина

ООО « Миле »

ул. Жиланская 48, 50А, Киев, 01033 БЦ « Прайм »

Тел. 0 800 500290 (звонок со стационарного телефона на территории Украины бесплатный)

(044) 496 03 00

E-mail: info@miele.ua

Internet: www.miele.ua

Другие страны СНГ

По всем вопросам приобретения дополнительных принадлежностей и расходных материалов, а также в случае необходимости сервисной поддержки, просим обращаться к продавцу, у которого Вы приобрели это изделие.

Внимание!

Условия гарантии в данных странах (в силу местного законодательства) могут быть иными. Уточнить условия гарантии можно у продавца.

Производитель:

Миле & Ци. КГ, Карл-Миле-Штра́се, 29, 33332 Гютерсло, Германия
Miele & Cie. KG, Carl-Miele-Straße 29, 33332 Gütersloh, Deutschland

Изготовлено на заводе:

Империа́л-Верке оХГ, Миле-Штра́се, 1, 59759 Арнсберг, Германия
Imperial Werke oHG, Miele-Straße 1, 59759 Arnsberg, Deutschland

Импортёры:

ТОО Миле
Казахстан
050060, г. Алматы,
ул. Абиша Кекилбайулы, 34,
БЦ «Capital Tower», офис 11-02
Тел. (727) 313 23 00
8-800-080-53-33
Факс (727) 311 10 42
E-mail: info@miele.kz
Internet: www.miele.kz

ООО «Миле»
01033 Киев, Украина
ул. Жилианская 48, 50А
Телефон: + 38 (044) 496 0300

E-mail: info@miele.ua
Internet: www.miele.ua



EAC

DAD 4841, DAD 4941

ru-KZ

M.-Nr. 12 616 560 / 00