

de - Montageplan für vollintegrierte Geschirrspüler mit FrontFit / Hochschränkeinbau

Bitte beachten Sie diesen Montageplan und lesen Sie unbedingt die Gebrauchsanweisung vor der Aufstellung - Installation - Inbetriebnahme.
Dadurch schützen Sie sich und vermeiden Schäden an Ihrem Gerät.

en - Installation sheet for fully integrated dishwashers with FrontFit / installation in a tall unit

To avoid the risk of accidents or damage to the dishwasher please observe this installation sheet and read the operating instruction manual supplied with it before it is installed or used for the first time.

da - Monteringsplan til fuldintegrerede opvaskemaskiner med FrontFit / indbygning i højskab

Følg venligst denne monteringsplan, og læs brugsanvisningen inden opstilling, installation og ibrugtagning for at undgå skader på personer og produkt.

fi - Asennuskaavio – täysintegroivat astianpesukoneet, joissa FrontFit / asennus komerokaappiin

Noudata tätä asennuskaaviota ja lue ehdottomasti mukana toimitettu käyttöohje ennen astianpesukoneen asennusta, liittäntä ja käyttöönottoa.
Näin vältät mahdolliset vahingot ja laitteesi rikkoontumisen.

no - Monteringsanvisning for fullintegrerte oppvaskmaskiner med FrontFit / for innbygging i høyskap

Følg denne monteringsanvisningen og les bruksanvisningen før oppstilling – installasjon – igangsetting.
Da beskytter du deg selv og unngår skader på produktet.

sv - Monteringsanvisning för helintegrerade diskmaskiner med FrontFit / inbyggna i ett högskåp

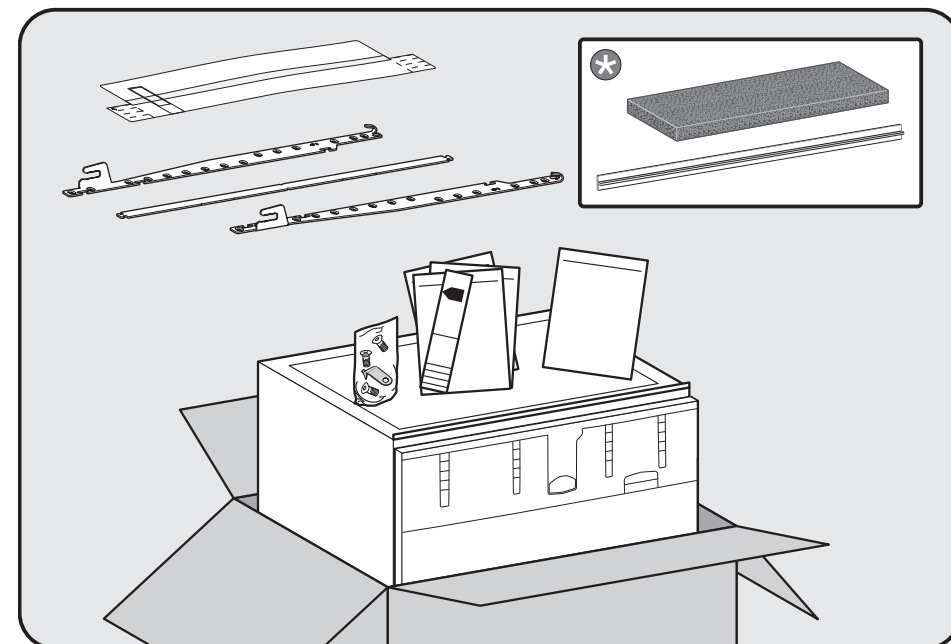
Följ monteringsritningen och läs bruksanvisningen innan maskinen ställs upp - installeras - tas i bruk.
Därigenom undviks olyckor och skador på maskinen.

ru - Монтажный план для полностраиваемой посудомоечной машины с функцией FrontFit/для встраивания в шкаф пенал

Пожалуйста, соблюдайте указания этого монтажного плана и обязательно прочитайте инструкцию по эксплуатации перед установкой, монтажом и вводом в эксплуатацию машины. Этим вы защитите себя и предотвратите повреждения вашей машины.

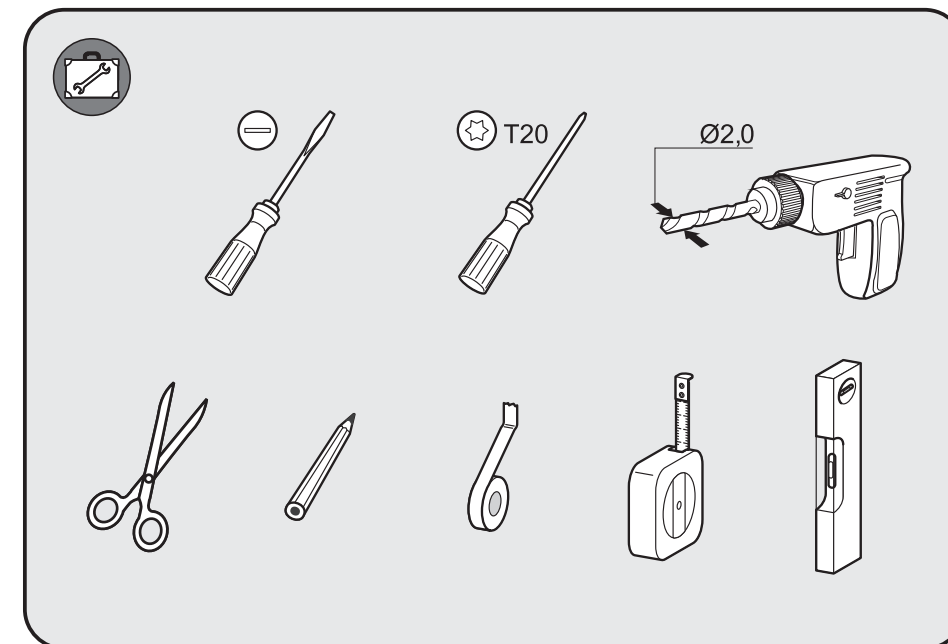
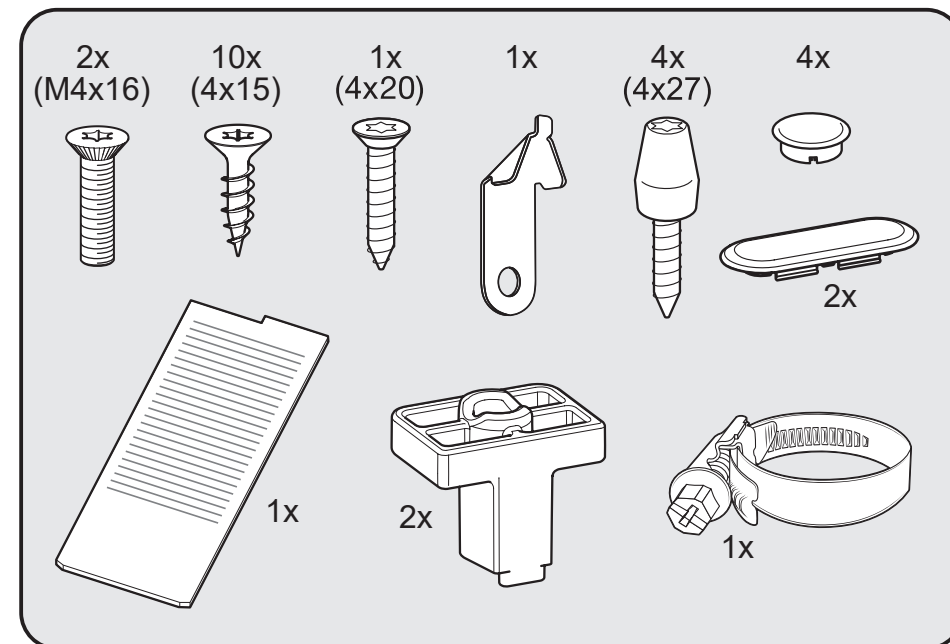
ua - План монтажу посудомийних машин, які повністю вбудовуються, з FrontFit / монтаж у високу шафу

Враховуйте вказівки цього плану монтажу та неодмінно прочитайте інструкцію з експлуатації перед встановленням – Встановлення – Введення в експлуатацію.
Цим ви захистите себе та уникнете пошкодження пристрою.



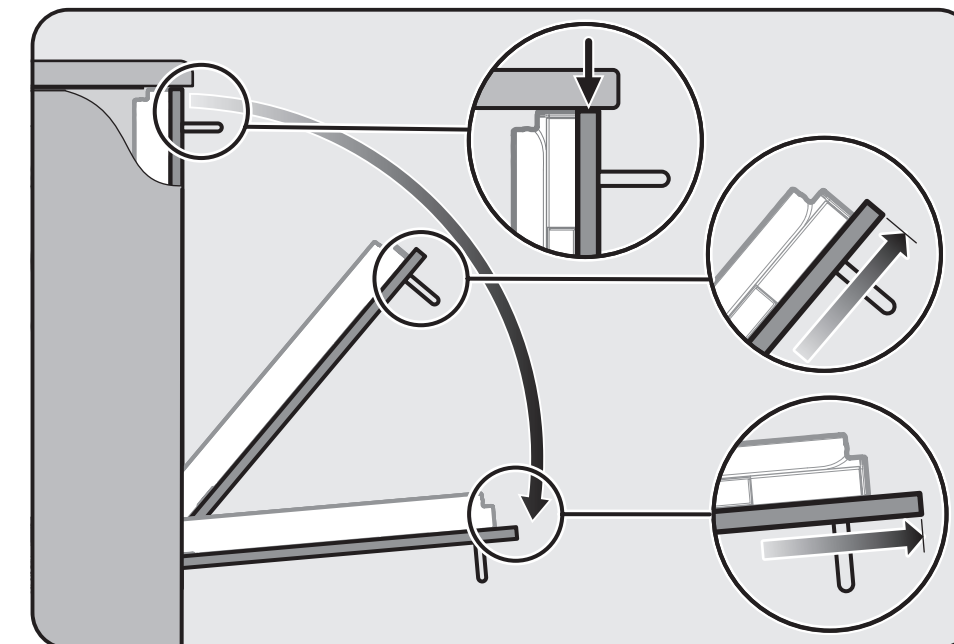
Je nach Modell beiliegendes Montagezubehör.
Fittings supplied depend on model.
Medfølgende monteringsstilbehør afhængig af model.
Mukana toimitetut asennustarvikkeet (mallin mukaan).

Vedlagt monteringsstilbehør, afhængig av modell.
Medfølgende monteringsstilbehør beroende på modell.
Montážne príslušenosti v komplekte поставки, в зависимости от модели.
Прикладдя для монтажу, що постачається відповідно до моделі.



Je nach Modell benötigtes Werkzeug.
Tools required depend on model.
Nødvendigt værktøj afhængig af model.
Tarvittavat työkalut (mallin mukaan).

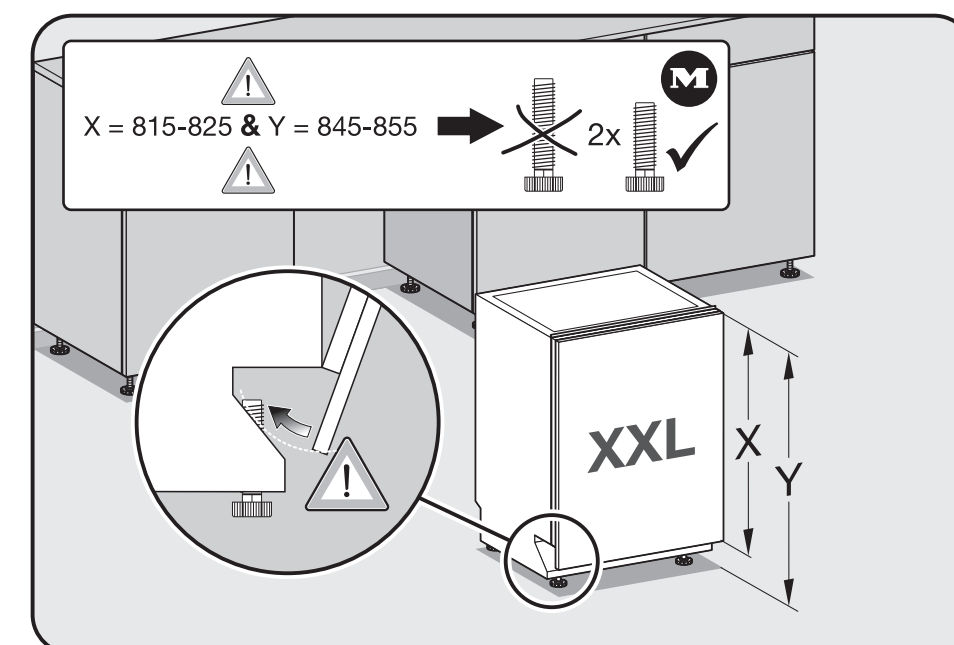
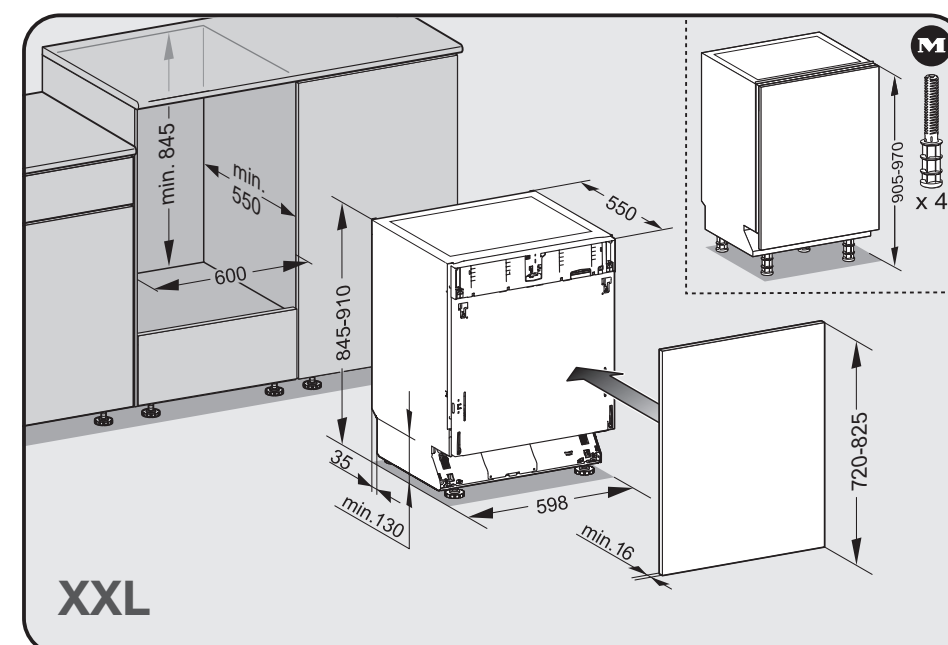
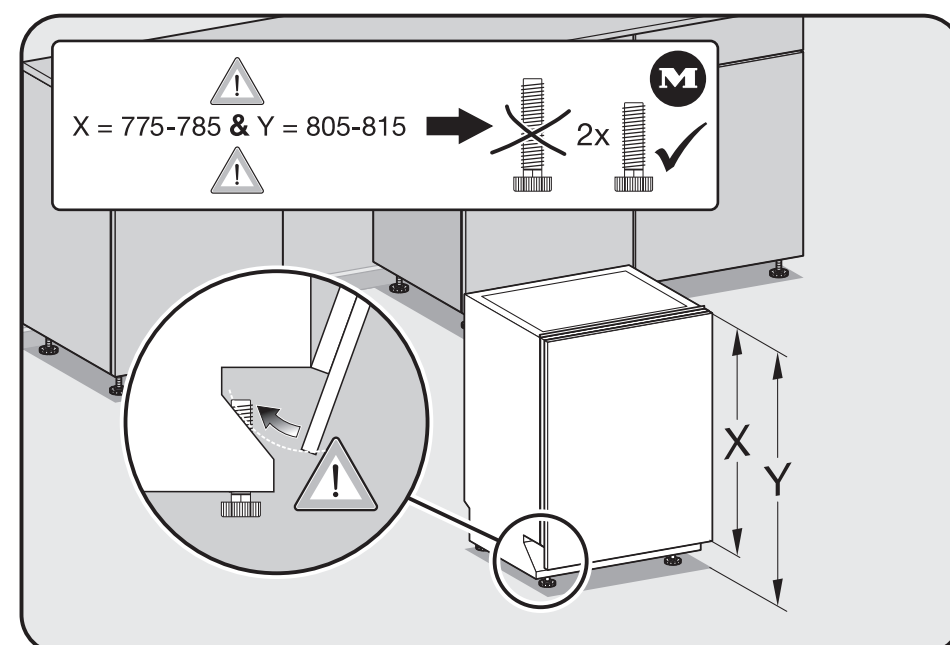
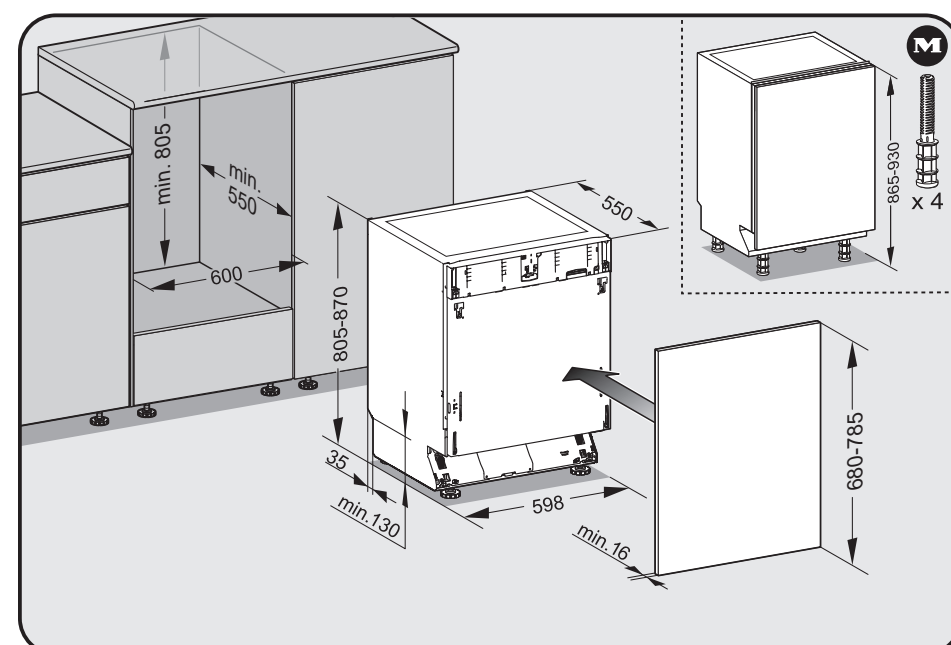
Nødvendig værktøj, afhængig av modell.
Verktøy som behøvs beroende på modell.
Необходимый инструмент для монтажа.
Інструмент, необхідний згідно з моделлю.



Funktion FrontFit
FrontFit function
Funktion FrontFit

FrontFit-toiminto
Funksjon FrontFit
Funktion FrontFit

Функция FrontFit
Функція FrontFit



M Nachkaufbares Zubehör
Optional accessories
Ekstra tilbehør
Eriksen ostettava lisävaruste
Ekstrautstyr
Extra tillbehör
Дополнительно приобретаемая принадлежность
Устаткування, яке можна придбати додатково

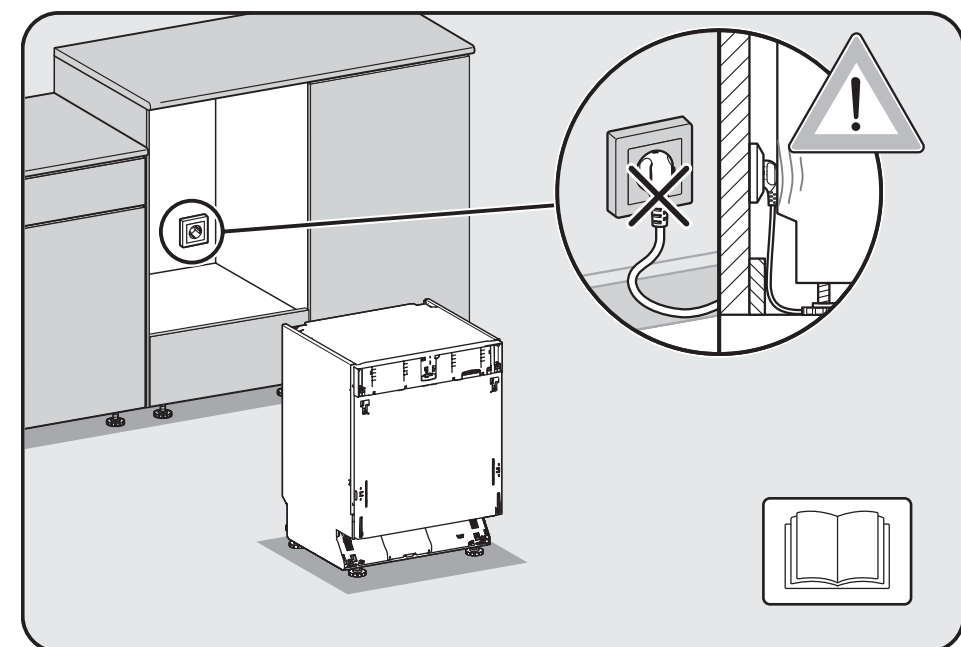
Gebrauchsanweisung beachten.
See operating instruction manual.
Følg venligst brugsanvisningen.
Noudata käyttöohjetta.
Følg brugsanvisningen.
Beakta bruksanvisningen.
Соблюдайте указания инструкции по эксплуатации.
Дотримуйтесь інструкції з експлуатації.

Beschädigung oder Brandgefahr.
Risk of damage or fire hazard.
Risiko for beskadigelse eller brand.
Vahingon tai tulipalon vaara.
Fare for skade eller brann.
Skaderisk eller brandfara.
Опасность повреждений или возгорания.
Пошкодження або загроза пожежі.

Anschlusswerte beachten.
Check connection data.
Tilslutningsværdierne skal overholdes.
Tarkista sähköliitännätiedot.
Ta hensyn til tilkoblingsverdiene.
Beakta anslutningsdata.
Учитывайте параметры подключения.
Враховуйте параметри підключення.

Achtung Schnittgefahr.
Warning: Danger of being cut.
Advarsel: Risiko for at skære sig.
Varo. Viiltohaavan vaara.
Advarsel: Fare for kuttskader.
Obs. Risk för skärskada.
Осторожно: опасность получения порезов.
Увага, існує можливість порізів.

Wasserablauf belüften
Wenn der bauseitige Anschluss für den Wasserablauf tiefer liegt als die Führung für die Rollen des Unterkorbes in der Tür, muss der Wasserablauf belüftet werden.
Venting the water drain
If the on-site drainage connection is situated lower than the guide path for the lower basket rollers in the open door, the drainage system must be vented.
Vandafløbet ventileres
Hvis tilslutningen til vandafløbet ligger lavere end føringen på døren til underkurvens hjul, skal vandafløbet ventileres.
Poistovesiliitännän ilmaus
Jos asennuspaikan vedenpoistoliitäntä on alempana kuin alakorin rullien ohjainurat koneen luukussa, vedenpoistoliitäntä on ilmattava.
Luffing av vannavløpet
Hvis tilkoblingen for vannavløpet på stedet ligger lavere enn føringen for underkurvtrinse i døren, må vannavløpet lufte.
Avlufta vattenavloppet
Om anslutningen till avloppet på uppställningsplatsen ligger lägre än underkorgens hjul, måste vattenavloppet avluftas.
Подача воздуха в систему слива воды
Если место подсоединения шланга к канализации находится ниже направляющей для роликов нижнего короба на дверце, то необходимо обеспечить подачу воздуха в систему слива.
Продування системи зливу води
Якщо підключення для зливу води розміщено глибше, ніж напрямні для нижнього кошика в дверцятх, для зливу води потрібна вентиляція.



Keinen Akkuschauber verwenden, Beschädigungsgefahr.
Do not use a cordless screwdriver, risk of damage.
Anvend ikke skruemaskine - risiko for beskadigelse.
Älä käytä akkukäyttöistä ruuvinväännintä. Vaurioiden vaara.
Ikke bruk batteridrevet drill. Fare for skade.
Använd inte en batteridrivna skruvdragare. Skaderisk.
He использовать шуруповёрт, опасность повреждений.
He використовувати шурупверт. Це може призвести до пошкодженя.

Das minimale/maximale Frontplattengewicht finden Sie unter den Technischen Daten Ihres Geschirrspülers auf der Miele Internetseite.
The minimum/maximum weight of the front panel is quoted in the technical data for your dishwasher on the Miele website.
Den minimale/maksimale frontpladevægt findes under tekniske data for din opvaskemaskine på Miele's webside.
Etulevyn vähimmäis-/enimmäispaino on ilmoitettu astianpesukoneen teknisissä tiedoissa Miele internet-sivulla.
Du finner minimum/maksimum vekt for frontplaten under de tekniske dataene for oppvaskmaskinen på Miele's nettsted.
Information om den minsta/maximala vikten på frontplattan hittar du i diskmaskinens tekniska data på Miele's hemsida.
Минимальный/максимальный вес фронтальных панелей указан в технических характеристиках вашей посудомоечной машины на сайте Miele.
Мінімальну/максимальну вагу передньої панелі можна знайти в розділі з технічними характеристиками посудомийної машини на сайті Miele.

Türfedern nach Montage der Frontplatte unbedingt auf beiden Seiten gleichmäßig einstellen.
The door springs must be set equally on both sides after fitting the front panel to the door.
Dørfjederne skal ubetinget justeres ens i begge sider efter monteringen af frontpladen.
Muista ehdottomasti säätää luukun jousitus molemmilta puoltilla samanlaiseksi kalusteoven/peitelevyn asentamisen jälkeen.
Etter at frontplaten er montert, må dørfjederne justeres likt på begge sider.
Justera ovillkorligen luckans fjädrar lika på båda sidorna när du har monterat frontplattan.
Після монтажу фронтальної панелі необхідно отрегулювати дверні пружини симетрично з обох сторін.
Після монтажу передньої панелі пружини дверцят слід рівномірно відрегулювати по обидва боки.

Vor dem Verschieben des Geschirrspülers FüÙe eindrehen.
Screw the feet in before moving the dishwasher.
Benene skal justeres ind, inden maskinen flyttes.
Kierrä säätöjalat sisään ennen kuin siirrä astianpesukonetta.
Før du flytter på oppvaskmaskinen må maskinføttene skrues inn.
Innan diskmaskinen flyttas ska skruvfötterna skrivas in.
Перед перемещением посудомоечной машины необходимо ввернуть ножки.
Перед переміщенням посудомийної машини слід прикрутити ніжки.



