

Miele

Instrucțiuni de utilizare



Aspirator

ro-RO

HS22

M.-Nr. 12 656 170

Cuprins

Indicații de siguranță și avertizări	4
Descrierea aparatului	8
Sustenabilitate și protecția mediului înconjurător	10
Notă privind Regulamentul european (UE) nr. 666/2013	12
Indicații privind ilustrațiile	12
Mod de funcționare	12
Accesorii incluse	12
3D4U	13
Conexiune la rețea.....	13
Simboluri pe afișaj.....	13
Funcția indicatorului de înlocuire pentru sacul de praf.....	14
Funcția indicatorului de înlocuire a filtrului de evacuare.....	14
Filtru pentru protejarea motorului	14
Punerea în funcțiune	14
Atașarea furtunului de aspirare	14
Înlăturarea furtunului de aspirare	14
Conectarea mânerului la furtunul de aspirare	15
Conectarea mânerului la tubul de aspirare	15
Asamblarea tubului de aspirare cu duza pentru podea	15
Conectarea mânerului cu comenzi wireless.....	15
Activarea funcției de conectare.....	16
Operare	16
Reglarea tubului telescopic	16
Reglarea duzei pentru podea	17
Etapele de aspirare	17
Derularea cablului	17
Rularea cablului de alimentare	18
Pornire și oprire	18
Actualizare 	18
Selectarea puterii de aspirare.....	18
Comenzi.....	19
Mâner cu comenzi wireless Comfort 2.0	19
Trepte intermediare de putere de aspirare.....	20
Înteruperea utilizării	20
Scoaterea accesoriilor	20
Setarea duzei pentru tapițerii și spații înguste 2 în 1.....	20
Utilizarea periei de praf de pe mânerul cu comenzi wireless Comfort 2.0	21
Staționare, transportare și depozitare	22
Sistem de staționare pentru pauzele de aspirare	22
Sistem de staționare pentru depozitare	22

Curățare și îngrijire	23
Achiziționarea accesoriilor	23
Indicatorul de înlocuire pentru sacul de praf	23
Îndepărtarea sacului de praf	24
Introducerea sacului de praf	24
Indicatorul de înlocuire a filtrului de evacuare se aprinde	25
Înlocuirea filtrului de evacuare AirClean Plus 50, Silence AirClean 50, Active AirClean 50 și HEPA AirClean 50.....	25
Înlocuirea unui tip de filtru de evacuare cu alt tip	26
Curățarea filtrului de protecție a motorului	27
Când trebuie înlocuită bateria mânerului cu comenzi wireless Comfort 2.0	27
Înlocuirea bateriei de pe mânerul cu comenzi wireless Comfort 2.0	28
Înlocuirea perilor de colectare a scamelor	28
Curățarea aspiratorului și a accesoriilor.....	28
Remediarea problemelor	30
Date tehnice	31
Drepturi de autor și licențe	31
Declarație de conformitate	31
Serviciu Clienți	32
Contact în caz de defecțiuni	32
Garanție	32
Accesorii opționale	32

Indicații de siguranță și avertizări

Acest aspirator corespunde prevederilor de siguranță actuale. O utilizare incorectă poate cauza accidentarea utilizatorilor și daune materiale.

Citiți cu atenție instrucțiunile înainte de a utiliza aspiratorul pentru prima dată. Acestea oferă informații importante privind siguranța, funcționarea, curățarea și îngrijirea aspiratorului. Astfel vă protejați și evitați pagubele.

Conform standardului IEC 60335-1, compania Miele vă sugerează în mod explicit să citiți și să urmați capitolul „Punerea în funcțiune”, precum și indicațiile de siguranță și avertizările.

Compania Miele nu își asumă nici o răspundere pentru pagube produse în urma nerespectării acestor indicații.

Păstrați instrucțiunile de utilizare și transmiteți-le mai departe eventualilor viitori proprietari.

Opriti aspiratorul după fiecare operațiune, înainte de schimbarea accesoriilor, curățare, îngrijire și depanare. Scoateți ștecărul din priză.

Întrebuițare adecvată

- ▶ Acest aspirator este proiectat pentru a fi folosit în mediul casnic și în spații similare celui casnic. Acest aspirator nu este conceput pentru utilizare pe șantiere de construcții.
- ▶ Acest aspirator a fost proiectat pentru aspirarea zilnică a covoarelor, podelelor cu mochetă aplicată și suprafețelor dure și nepretențioase.
- ▶ Acest aspirator nu a fost proiectat pentru a fi utilizat în aer liber.
- ▶ Acest aspirator este destinat utilizării la o altitudine de până la 4000 m deasupra nivelului mării.
- ▶ Utilizați aspiratorul doar pentru a aspira particule uscate. Nu aspirați persoane și animale. Orice alte întrebuițări, conversii și reconfigurări sunt contraindicate.
- ▶ Acest aspirator nu este destinat utilizării de către persoane (inclusiv copii) cu dizabilități fizice, senzoriale sau mintale, ori fără experiență și cunoștințe de utilizare a acestuia, cu excepția cazului în care sunt supravegheate sau instruite în privința utilizării sale de către o persoană responsabilă.

Siguranța copiilor

- ▶ Pericol de asfixiere! În timp ce se joacă, copiii se pot înfășura în ambalaj (de exemplu folii) sau își pot trage ambalajul peste cap și se pot asfixia. Nu lăsați ambalajul la îndemâna copiilor.
- ▶ Nu le permiteți copiilor sub 8 ani să se apropie de aspirator, decât dacă îi supravegheați în permanență.
- ▶ Le puteți permite copiilor având cel puțin 8 ani să folosească aspiratorul doar după ce le-ați explicat foarte clar modul de utilizare și după ce au învățat să îl folosească în siguranță. Copiii trebuie să cunoască și să înțeleagă potențialele pericole ale unei utilizări incorecte.
- ▶ Copiii nu trebuie lăsați să curețe ori să întrețină aspiratorul fără a fi supravegheați.
- ▶ Supravegheați copiii care se află în apropierea aspiratorului. Nu le permiteți să se joace cu acesta.
- ▶ La modelele de aspirator cu LED sau comenzi radio în mâner: Nu lăsați bateriile la îndemâna copiilor.

Aspecte tehnice

- ▶ Înainte de utilizare, verificați dacă aspiratorul și toate accesoriile prezintă deteriorări vizibile. Nu folosiți un aspirator deteriorat și accesoriile deteriorate.
 - ▶ Comparați datele de conectare de pe eticheta cu date tehnice a aspiratorului (tensiune și frecvență) cu cele ale rețelei de alimentare. Aceste date trebuie să corespundă. Aspiratorul este adecvat pentru o rețea de 50 Hz sau 60 Hz.
 - ▶ Priza de conectare la rețea trebuie să fie protejată printr-o siguranță de 16 A sau printr-o siguranță cu întârziere de 10 A.
 - ▶ Este posibilă funcționarea temporară sau permanentă pe un sistem de alimentare cu energie autosuficient sau nesincron de rețea (cum ar fi rețele insulare, sisteme de rezervă). Condiția prealabilă pentru funcționare este ca sistemul de alimentare cu energie să respecte cerințele EN 50160 sau unul comparabil.
- Măsurile de protecție prevăzute în instalația casei și în acest produs Miele trebuie asigurate, de asemenea, în ceea ce privește funcția și modul de funcționare a acestora în operare autonomă sau în funcționare nesincronă a rețelei sau trebuie înlocuite cu măsuri echivalente în instalare. Așa cum este descris, de exemplu, în publicația curentă a VDE-AR-E 2510-2.

Indicații de siguranță și avertizări

- ▶ Pe durata garanției, reparațiile trebuie efectuate doar de către tehnicieni autorizați de compania Miele; în caz contrar, garanția va fi anulată.
- ▶ Nu utilizați aspiratorul atunci când cablul este avariata. Cablul trebuie înlocuit, împreună cu întregul său sistem de rulare. Din motive de siguranță, acest lucru trebuie efectuat de către Serviciul de asistență tehnică Miele, sau de către un tehnician autorizat de compania Miele.
- ▶ Nu transportați aspiratorul ținându-l de cablu și nu scoateți ștecărul din priză trăgând de cablu. Feriți cablul de muchii ascuțite și nu îl striviți. Evitați să treceți aspiratorul peste cablu. Astfel puteți avaria cablul, ștecărul sau priza, punându-vă siguranța în pericol.
- ▶ Reparațiile trebuie efectuate doar de către tehnicieni autorizați de compania Miele. Efectuarea reparațiilor de către persoane necalificate poate pune utilizatorii aparatului în pericol.

Utilizare corectă

- ▶ Nu utilizați aspiratorul fără un sac de aspirare, un filtru pentru protejarea motorului și un filtru de evacuare.
- ▶ Dacă nu este introdus niciun sac de aspirare, capacul compartimentului pentru praf nu poate fi închis. Nu folosiți forța.
- ▶ Înainte de a închide capacul compartimentului pentru praf, asigurați-vă că sacul de praf este introdus până când acesta se fixează în poziție.
- ▶ Nu aspirați articole care au ars recent ori care sunt încă incandescente, precum țigări, cenușă sau cărbuni, fie că sunt incandescente sau aparent stinse.
- ▶ Nu aspirați praf de toner. Tonerul, precum cel folosit la imprimante sau fotocopiatoare, poate fi conductor de electricitate.
- ▶ Nu aspirați lichide sau mizerie umedă. Așteptați până când mochețele sau covoarele proaspăt spălate sunt complet uscate, înainte să le aspirați.
- ▶ Nu aspirați substanțe sau gaze inflamabile sau explozive și nu utilizați aspiratorul în zone în care sunt depozitate astfel de substanțe.
- ▶ Nu ridicați fluxul de aspirare la nivelul capului atunci când aspirați.

Indicații de siguranță și avertizări

- ▶ Informații importante privind manevrarea bateriilor (la modelele cu LED sau comenzi radio pe mâner):
 - Nu scurtcircuitați și nu reîncărcați bateriile. Nu aruncați bateriile în foc.
 - Reciclarea bateriilor: scoateți bateriile din mânerul cu comenzi radio și predați-le pentru reciclare. Nu le aruncați împreună cu guno-ul menajer.

Curățare

- ▶ Nu introduceți în apă aspiratorul sau accesoriile furnizate. Curățați aspiratorul și accesoriile doar cu o lavetă uscată sau ușor umedă.

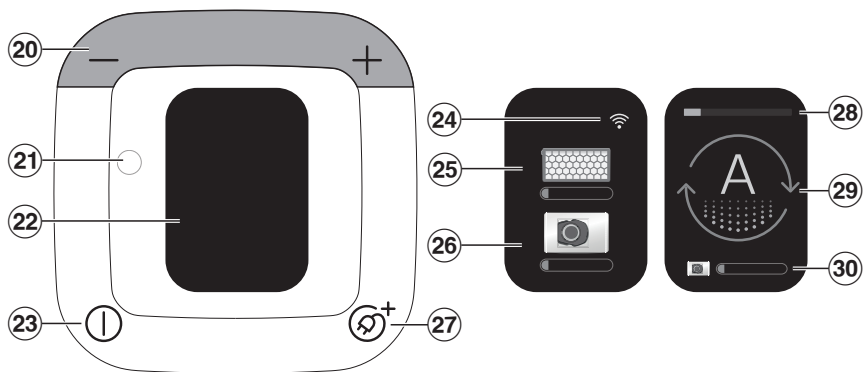
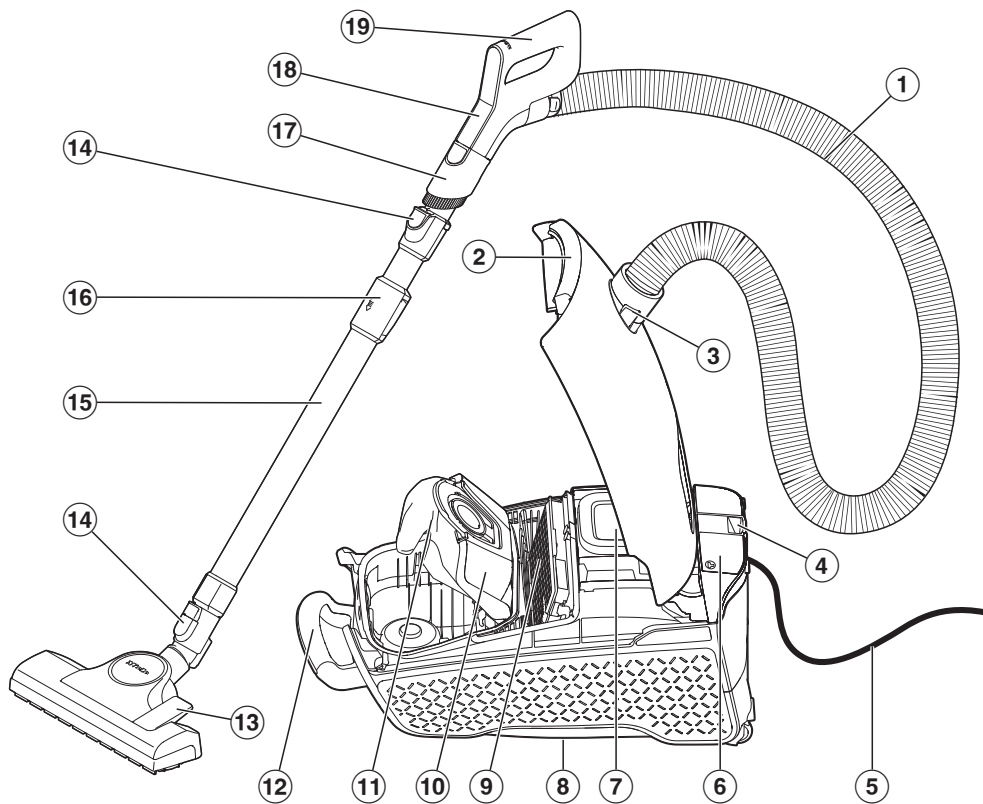
Accesorii și piese de schimb

- ▶ Nu este indicat să aspirați direct cu mânerul furtunului, adică fără a avea un accesoriu atașat, deoarece marginea mânerului se poate avaria.
- ▶ Utilizați numai saci de aspirare, filtre și accesorii originale cu sigla Miele pe ambalaj. Producătorul garantează doar pentru siguranța componentelor fabricate de el.
- ▶ Miele garantează îndeplinirea cerințelor de siguranță doar în cazul utilizării unor piese de schimb originale. Componentele defecte pot fi înlocuite doar cu piese de schimb originale.

Transport

- ▶ Ambalajul protejează aspiratorul împotriva daunelor din timpul transportului. Recomandăm păstrarea ambalajului în scopul transportării ulterioare.

Descrierea aparatului



- ① Furtun de aspirare
- ② Buton de deschidere a capacului compartimentului pentru praf
- ③ Racord de aspirare
- ④ Sistem de staționare pentru pauzele de aspirare
- ⑤ Cablu de conectare cu ștecă
- ⑥ Compartiment pentru accesorii pentru duza pentru tapițerie și spații înguste 2 în 1
- ⑦ Panou de comandă
- ⑧ Sistem de parcare pentru păstrare (partea inferioară a aspiratorului)
- ⑨ Filtru de evacuare original Miele
- ⑩ Suport sac aspirator
- ⑪ Saci de praf originali Miele
- ⑫ Mâner de transport
- ⑬ Duză pentru podea
- ⑭ Butoane de deblocare
- ⑮ Tub telescopic
- ⑯ Deblocarea tubului telescopic
- ⑰ Perie de praf detașabilă
- ⑱ Câmp de control cu mâner cu comenzi radio Comfort 2.0
- ⑲ Mâner cu comenzi radio Comfort 2.0
- ⑳ Comenzi de picior +/- pentru reglarea puterii de aspirare
- ㉑ Interfață optică pentru service
- ㉒ Afișaj
- ㉓ Comandă Pornit/Oprit ①
- ㉔ Stare recepție WLAN
- ㉕ Indicator de înlocuire a filtrului de evacuare
- ㉖ Indicatorul de înlocuire pentru sacul de praf
- ㉗ Comandă de picior pentru reînălțarea automată a cablului ④⁺
- ㉘ Treaptă de putere selectată
- ㉙ Simbolul treptei de putere selectate
- ㉚ Indicatorul de înlocuire pentru sacul de praf

* dotările marcate cu * variază în funcție de model sau pot lipsi din dotările aspiratorului dumneavoastră.

Sustenabilitate și protecția mediului înconjurător

Aruncarea ambalajului

Ambalajul este folosit pentru manipulare și protejează aparatul împotriva deteriorării în timpul transportului. Ambalajul de transport și protecție a fost fabricat din materiale care nu dăunează mediului înconjurător la eliminarea ca deșeu și prin urmare pot fi reciclate.

Prin readucerea ambalajului în circuitul materialelor, contribuiți la economisirea materiilor prime. Utilizați opțiuni de colectare și returnare a materialelor reciclabile specifice fiecărui material.

Recomandăm păstrarea ambalajului în scopul transportării ulterioare.

Eliminarea sacilor și filtrelor de praf

Sacii și filtrele de praf sunt fabricate din materiale ecologice. Filtrele pot fi aruncate împreună cu deșeurile menajere obișnuite. Acest lucru este valabil și pentru sacul de praf, cu condiția ca acesta să nu conțină impurități interzise în deșeurile menajere.

Aruncarea aparatului vechi

Echipamentele electrice și electronice vechi conțin adesea materiale valoroase. Acestea conțin însă și substanțe, amestecuri și componente necesare pentru funcționarea și siguranța aparatelor. Aceste substanțe, prin manevrare sau aruncare incorectă, pot reprezenta un risc pentru sănătatea oamenilor și mediul înconjurător. De aceea, nu aruncați niciodată vechiul aparat împreună cu gunoiul menajer.



Pentru predarea și valorificarea aparatelor electrice și electronice apelați la unitățile oficiale de colectare și livrare gratuită ale autorităților locale, reprezentanței sau companiei Miele. Aveți responsabilitatea legală de a șterge datele personale de pe aparatul pe care îl duceți la casat. Aveți responsabilitatea legală să eliminați în mod nedistructiv bateriile și acumulatorii vechi care nu sunt încastrați în dispozitiv, precum și lămpile care pot fi îndepărtate nedistructiv. Duceți-le la un punct de colectare adecvat unde pot fi predate gratuit. Asigurați-vă că aparatul vechi nu prezintă niciun pericol pentru copii în decursul perioadei de depozitare în vederea eliminării.

Returnarea bateriilor și acumulatorilor uzați

Aparatele electrice și electronice conțin baterii și acumulatori, care nu pot fi aruncate în gunoiul menajer după folosire. Aveți obligația legală de a scoate bateriile și acumulatorii vechi din aparat și de a le duce la un punct de colectare adecvat (de ex. magazine), unde vor fi preluate în mod gratuit. Izolați contactele metalice cu bandă adezivă, pentru a evita scurt-circuitele. Bateriile și acumulatorii pot conține substanțe dăunătoare pentru sănătatea umană și mediu.

Marcajul bateriei sau al acumulatorului oferă informații suplimentare. Cele care conțin litiu sunt marcate, spre exemplu cu „Li-ion“. Simbolul coșului de gunoi tăiat înseamnă că este interzis să aruncați bateriile și acumulatorii în gunoiul menajer. Suntem de asemenea, îndemnați să ne amintim următoarele: dacă simbolul coșului de gunoi tăiat este marcat cu unul sau mai multe dintre simbolurile chimice menționate, înseamnă că acestea conțin plumb (Pb), cadmiu (Cd) și/ sau mercur (Hg).



Bateriile și acumulatorii vechi conțin materii prime importante, care pot fi re-folosite. Colectarea separată a bateriilor și acumulatorilor vechi ajută la gestionarea și reciclarea acestora.

Notă privind Regulamentul european (UE) nr. 666/2013

Acest aspirator este un aspirator de uz casnic și, în baza regulamentului mai sus menționat, este catalogat ca aspirator universal.

Aceste instrucțiuni de utilizare și datele suplimentare pot fi descărcate de pe site-ul Miele: www.miele.ro.

Consumul de energie anual determinat conform Regulamentului descrie consumul de energie anual indicativ (kWh pe an) pe baza a 50 de activități de curățenie. Consumul de energie efectiv depinde de modul în care este utilizat aspiratorul.


Toate testele și calculele care trebuie efectuate în regulamentul menționat mai sus au fost realizate în conformitate cu următoarele standarde armonizate aplicabile, ținând cont de orientările publicate de Comisia Europeană pentru regulament în septembrie 2014:

a) EN 60312-1 Aspiratoare pentru uz casnic - Partea 1: Aspirator uscat Metode de măsurare a capacității performanță

b) EN 60704-2-1 Aspiratoare de uz casnic și electrocasnice similare - Cod de încercare pentru determinare a zgomotului transmis prin aer - Partea 2-1: Cerințe particulare pentru aspiratoare

c) EN 60335-2-2 Aparată de uz casnic și aparate similare - Securitate - Partea 2-2: Prescripții particulare pentru aspiratoare și aparate de aspirare a apei

Nu toate duzele pentru podea și accesorii de aspirație atașate aspiratorului sunt adecvate pentru aplicațiile de curățare intensivă a covoarelor și pardoselilor tari menționate în regulament. Următoarele duze pentru podea și setări au fost utilizate pentru a determina valorile:

Pentru consumurile de energie și clasele de curățare pe covoare și pardoseli tari, precum și pentru nivelul de zgomot pe covoare a fost folosită duza pentru podea cu periile retrase (apăsăți comanda de picior )

Datele determinate conform regulamentului se referă exclusiv la combinațiile indicate aici și setările duzei pentru podea pe diferite tipuri de podele.

Pentru toate măsurătorile au fost folosiți numai saci de aspirare, filtre pentru protejarea motorului și filtre de evacuare originale Miele.

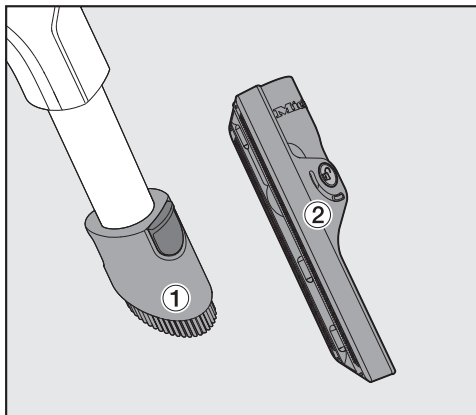
Indicații privind ilustrațiile

Mod de funcționare

Acest aspirator a fost proiectat pentru aspirarea zilnică a covoarelor, podelelor cu mochetă aplicată și pardoselilor tari și nepretențioase.

Gama Miele pentru îngrijirea pardoselii oferă accesorii potrivite pentru numeroase aplicații speciale (consultați capitolul „Accesorii opționale”).

Accesorii incluse



① Perie de praf

Pentru aspirarea suprafețelor in-sensibile, de exemplu, pentru aspirarea tastaturilor sau pentru aspirarea firimiturilor.

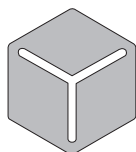
Peria de praf este detașabilă și poate fi utilizată pentru a aspira zonele greu accesibile.

② Duza 2 în 1 pentru tapițerii și spații înguste

Pentru aspirarea pliurilor, îmbinărilor și colțurilor și pentru aspirarea mobilierului tapițat, saltelelor, pernelor, perdelelor etc.

3D4U

Cu 3D4U, Miele vă oferă accesorii gratuite disponibile pentru a fi descărcate, pentru imprimanta 3D (www.miele.ro, Service, Piese de schimb și accesorii).



3 D 4 U

Conexiune la rețea

Aspiratorul este dotat cu un modul WLAN integrat. Modulul WLAN permite conexiunea la rețea cu rețeaua dumneavoastră de acasă și utilizarea aplicației Miele pe un dispozitiv mobil.

În cazul în care conectați în rețea aspiratorul, printre altele aveți următoarele opțiuni:

- Obținerea informațiilor de stare
- Comandarea ulterioară a sacilor adecvați pentru aspiratorul dumneavoastră

- Interogarea indicațiilor despre accesoriile corespunzătoare utilizării

Simboluri pe afișaj

Treptelor de putere de pe afișaj le sunt alocate simboluri, reprezentând suprafețele pentru care sunt recomandate respectivele trepte de putere.



Perdele, textile



Tapițerie, perne



Ajustarea automată a puterii de aspirare la suprafață



Covoare cu fir dens



Pardoseli tari, covoare și mochetă foarte murdare



Selectarea manuală a treptelor intermediare de putere de aspirare



Treaptă intermediară salvată a puterii de aspirare

Alte simboluri pentru operare și funcționare:

–	Reducerea puterii de aspirare
+	Creșterea puterii de aspirare
Ⓛ	Pornire/Oprire
Ⓛ+	Reînfășurarea automată a cablului

Funcția indicatorului de înlocuire pentru sacul de praf

Acest indicator este proiectat pentru a măsura permeabilitatea la aer a sacului care conține murdărie menajeră obișnuită, formată din: praf, păr, fire de ață, scame de covoare, nisip etc.

Totuși, dacă aspiratorul este folosit pentru a aspira praf fin, precum praf de mortar, praf de cărămidă, ciment sau făină, porii sacului de praf se vor înfunda foarte repede.

Indicatorul va semnala că sacul este „plin”, chiar dacă sacul de praf nu este încă plin. Dacă se întâmplă acest lucru, trebuie să înlocuiți sacul de praf.

Pe de altă parte, dacă ați aspirat o cantitate mare de păr și scame, este posibil ca indicatorul să reacționeze doar atunci când sacul de praf este foarte plin.

Funcția indicatorului de înlocuire a filtrului de evacuare

Indicatorul de înlocuire a filtrului de aer evacuat se aprinde după aproximativ 50 de ore de funcționare, ceea ce corespunde unei utilizări medii de un an. Înlocuiți filtrul de evacuare atunci când indicatorul de pe aspirator se aprinde. În acest moment, verificați și starea de contaminare a filtrului pentru protejarea motorului.

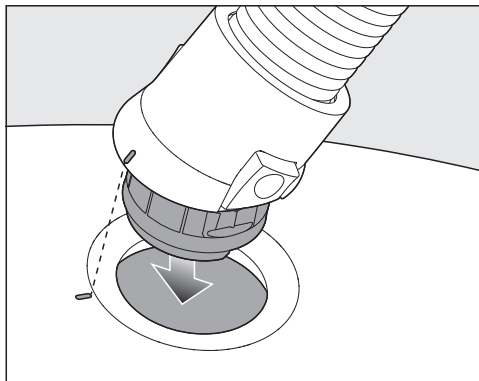
Trebuie să resetați afișajul de fiecare dată când înlocuiți filtrul de evacuare și curățați filtrul de protecție al motorului, dacă este necesar. Vă rugăm să consultați secțiunea „Aprinderea indicatorului de schimbare a filtrului de evacuare” din capitolul „Curățare și îngrijire”.

Filtru pentru protejarea motorului

Aspiratorul dvs. este echipat standard cu un filtru Lifetime de protecție a motorului. Nu trebuie să fie înlocuit pe întreaga durată de viață a aspiratorului.

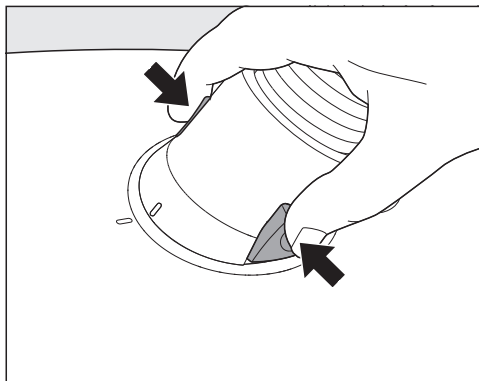
Punerea în funcțiune

Atașarea furtunului de aspirare



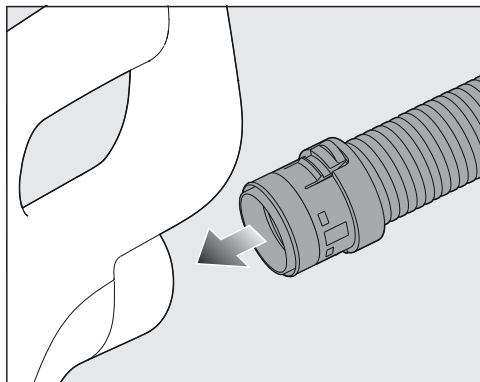
- Introduceți ștuțul de aspirare în racordul aspiratorului, până când se cuplează. Pentru aceasta, aliniați marcajele de ghidare de pe cele două piese.

Înlăturarea furtunului de aspirare



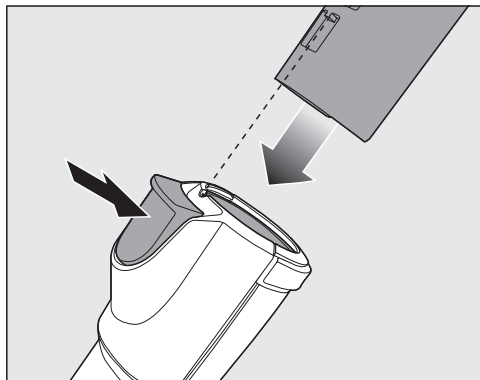
- Apăsați butoanele de deblocare de pe laturile conectorului de aspirare și scoateți furtunul din racord.

Conectarea mânerului la furtunul de aspirare



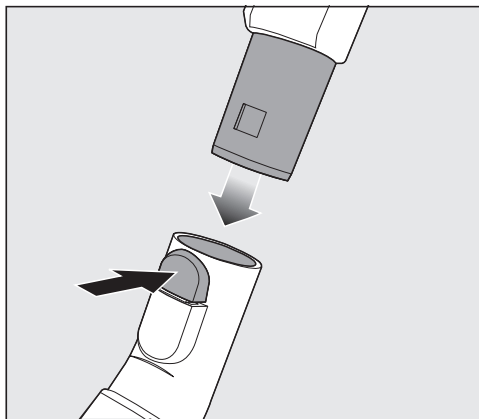
- Introduceți conectorul de racord al furtunului în mâner până când se cuplează.

Conectarea mânerului la tubul de aspirare



- Introduceți mânerul în tubul de aspirare, astfel încât să se cupleze. Pentru aceasta, aliniați marcajele de ghidare de pe cele două piese.
- Apăsăți butonul de eliberare dacă doriți să separați componentele una de alta și trageți mânerul din tubul de aspirare, răsucind ușor.

Asamblarea tubului de aspirare cu duza pentru podea



- Introduceți tubul de aspirare rotind spre stânga și spre dreapta în duza pentru podea, până când se cuplează.
- Apăsăți butonul de eliberare dacă doriți să separați componentele una de alta și trageți tubul de aspirare din duza pentru podea, răsucind ușor.

Conectarea mânerului cu comenzi wireless

La punerea în funcțiune pentru prima dată, aspiratorul pornește la treapta de putere maximă.

După aceasta, aspiratorul va porni la treapta de putere folosită anterior.

- Apăsăți comanda de picior +, până când se atinge treapta maximă de putere.
- Mențineți comanda de picior + apăsată.

Apare o numărătoare inversă și motorul aspiratorului este oprit pe durata încercării de conectare. După expirarea numărătorii inverse, pe afișaj apare un mâner cu comenzi wireless.

Aspiratorul se află acum în modul de conectare.

- Eliberați comanda de picior.
- Apăsați un buton aleatoriu de pe mânerul cu comenzi wireless, pentru a-l activa.

Mânerul cu comenzi wireless încearcă să realizeze o conexiune cu aspiratorul, timp de max. 20 de secunde. Conexiunea realizată cu succes apare pe afișajul aspiratorului, apoi motorul pornește din nou.

Activarea funcției de conectare

Aspiratorul dumneavoastră este dotat cu un modul WLAN integrat.

Prin conectarea aspiratorului la rețeaua dumneavoastră WLAN, consumul de energie crește.

Asigurați-vă că la locul de instalare al aspiratorului dumneavoastră, există semnal de la rețeaua WLAN, cu intensitate suficientă a semnalului.


Pentru configurare, aveți nevoie de:

1. O rețea WLAN
2. Aplicația Miele
3. Un cont de utilizator la Miele. Puteți crea contul de utilizator prin aplicația Miele.



- Scanați codul QR pentru descărcarea aplicației Miele (dacă nu o aveți).
- Deschideți aplicația Miele și creați un cont de utilizator.
- Pentru a începe conectarea, scanați din nou codul QR și urmați instrucțiunile aplicației Miele.

Pe durata încercării de conectare, motorul aspiratorului se oprește. Conexiunea realizată cu succes apare pe afișajul aspiratorului.

Puteți părăsi modul de conectare și mai devreme, fără a realiza o conexiune. Pentru aceasta, opriți aspiratorul folosind comanda pornit/oprit , apoi porniți-l din nou.

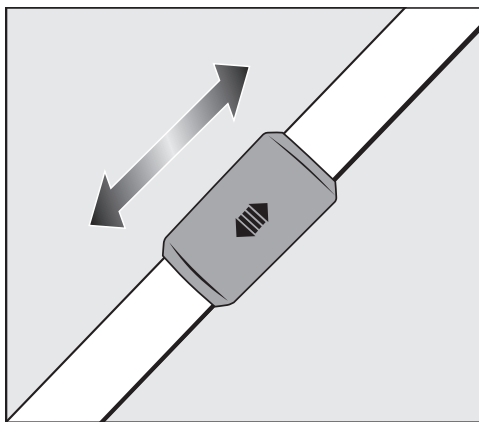
Disponibilitatea conexiunii WLAN

Conexiunea WiFi împarte o gamă de frecvență cu alte aparate (de ex. microunde, jucării cu telecomandă). Astfel pot apărea întreruperi temporare sau permanente ale conexiunii. De aceea nu poate fi garantată o disponibilitate permanentă a funcțiilor oferite.

Operare

Reglarea tubului telescopic

Una dintre cele 2 piese ale tubului telescopic se află în interiorul celeilalte și poate fi reglată la o lungime care să vă asigure o utilizare comodă a aspiratorului.

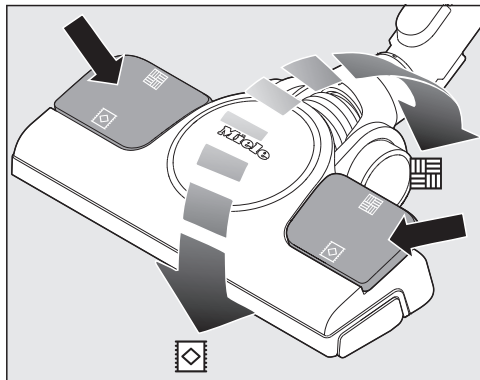
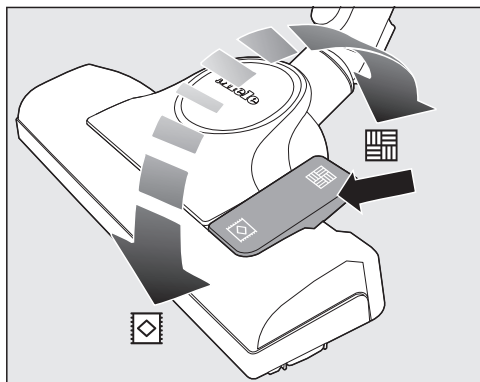


- Deblocați și fixați tubul telescopic la lungimea dorită.

Reglarea duzei pentru podea

În funcție de model, aspiratorul dvs. este dotat cu una dintre periile pentru podea prezentate.

Respectați în primul rând instrucțiunile de curățare și întreținere a suprafeței pe care urmează să o aspirați.




Curățați pardoselile tari și rezistente la zgâriere, cu periile scoase în afară:

- Apăsăți comanda de picior .

Aspirați covoarele și podelele cu mochetă aplicată cu periile retrase:

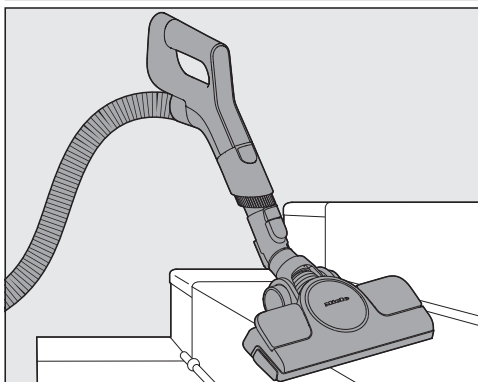
- Apăsăți comanda de picior .

Etapele de aspirare

 Risc de vătămare din cauza căderii aspiratorului.

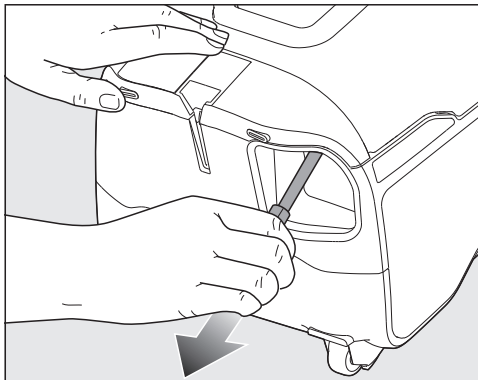
Un aspirator care cade de pe trepte vă poate răni pe dvs. sau pe alte persoane.

Aspirați întotdeauna treptele de jos în sus.




Duza pentru podea este adecvată și pentru aspirarea treptelor.

Derularea cablului



- Trageți de cablu pentru a-l derula la lungimea dorită.
- Introduceți ștecăru în priză.

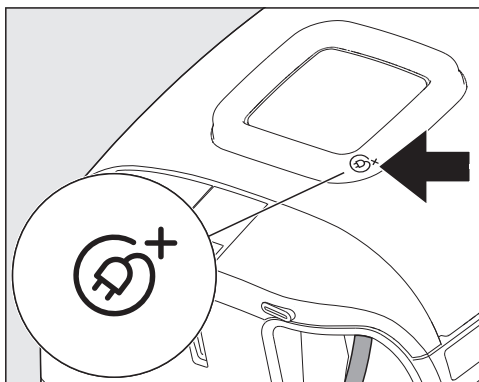
 Pagube ca urmare a supraîncălzirii.

Cablul de alimentare se poate supraîncălzi dacă este utilizat timp îndelungat.

În cazul în care utilizați cablul de alimentare pentru mai mult de 30 de minute, derulați-l complet.

Rularea cablului de alimentare

- Scoateți ștecărul principal din priză.



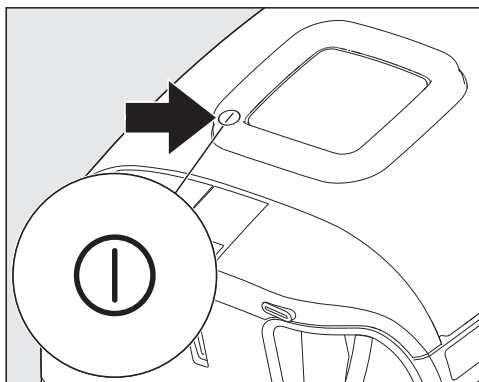
- Apăsați scurt comanda de picior pentru rularea cablului.


Cablul de alimentare se rulează complet.

Puteți întrerupe derularea cablului în orice moment.


- Trageți scurt de cablu în timpul înfășurării.


Pornire și oprire




- Apăsați comanda de picior Pornit/Oprit .


Actualizare

Periodic, Miele pune la dispoziție actualizări . Aceasta actualizează software-ul aspiratorului dumneavoastră și îl aduce la cel mai recent stadiu de dezvoltare conceput de Miele.

După pornirea aspiratorului, veți primi informații despre actualizarea  disponibilă, dacă există.

- Pentru a începe instalarea actualizării, apăsați comanda de picior .

O bară de progres vă informează despre starea instalării.

- Pentru a reseta instalarea actualizării, mențineți apăsată comanda .

La următoarea pornire a aspiratorului, vi se va solicita din nou să instalați actualizarea.

Selectarea puterii de aspirare

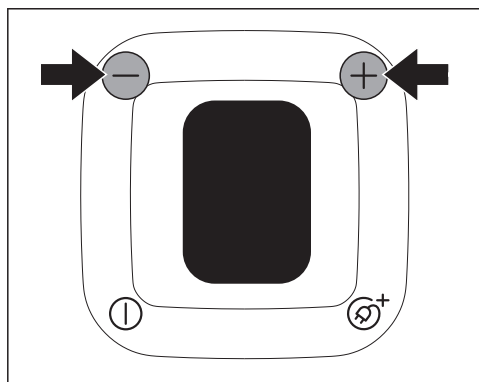
Puteți să adaptați puterea de aspirare a aspiratorului la fiecare situație de aspirație individuală. Prin reducerea puterii de aspirare se reduce semnificativ puterea duzei pentru podea.

Treapta de putere selectată apare ca simbol și cu un indicator de putere de culoare portocalie pe afișajul aspiratorului, a se vedea capitolul „Mod de funcționare”, secțiunea „Simboluri pe afișaj”.

Comenzi

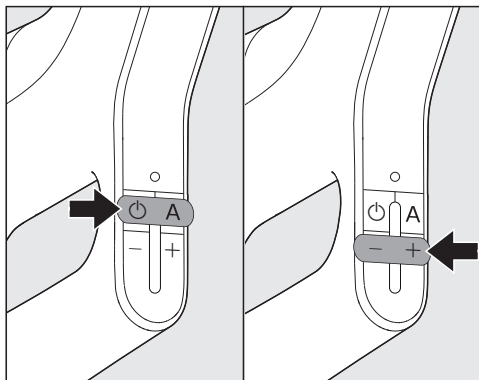
La prima pornire a aspiratorului, acesta începe să funcționeze automat la cea mai ridicată treaptă de putere.

După aceasta, aspiratorul va porni la treapta de putere folosită anterior.



- Apăsați comanda de picior +, dacă doriți o putere de aspirare mai mare.
- Apăsați cu piciorul comanda de picior -, dacă doriți o putere de aspirare mai mică.

Mâner cu comenzi wireless Comfort 2.0



După pornirea aspiratorului cu comanda de picior pornit/oprit (Ⓛ), aspiratorul poate fi utilizat la capacitate maximă și folosind butoanele mânerului cu comenzi wireless Comfort 2.0.

Aspiratorul dumneavoastră dispune pe mânerul cu comenzi wireless Comfort 2.0 de un buton **A**, pentru selectarea treptei de putere automate. Puterea de aspirare a aspiratorului este adaptată la suprafața respectivă.

⚠ Nu aspirați țesăturile ușoare sau perdelele cu treapta de putere **Auto**. Aceste materiale pot fi aspirate și deteriorate.

- Pe mânerul cu comenzi wireless Comfort 2.0, apăsați butonul +, dacă doriți o putere de aspirare mai mare.
- Pe mânerul cu comenzi wireless Comfort 2.0, apăsați butonul -, dacă doriți o putere de aspirare mai mică.

La prima punere în funcțiune, aspiratorul pornește la treapta de putere maximă.

După aceasta, aspiratorul va porni la treapta de putere folosită anterior.

Trepte intermediare de putere de aspirare

Puteți regla puterea de aspirare a aspiratorului în mod individual la puterea de aspirare dorită, abătându-vă de la treptele de putere prestabilite.

Pentru a regla puterea de aspirare în funcție de nevoile dumneavoastră, procedați după cum urmează:

■ Mențineți apăsat butonul + sau –.

Pe afișaj apare simbolul pentru selectarea manuală a treptelor intermediare de putere de aspirare.

■ Mențineți apăsat butonul + sau – până când se atinge puterea de aspirare dorită.


■ Eliberați butonul.


Dacă nu este apăsat niciun buton timp de 5 secunde, este salvat nivelul intermediar al puterii de aspirare până la următorul nivel de putere prestabilit mai mare/mai mic. Salvarea este confirmată de o bifă ✓. Apare simbolul treptei intermediare de putere de aspirare salvată.

La următoarea utilizare, aspiratorul se comută în treapta intermediară de putere de aspirare salvată. Prin selectarea unuia dintre cele 4 niveluri de putere presetate, ștergeți memoria.

Înteruperea utilizării

Pentru a lua o scurtă pauză în timpul aspirării.

■ Apăsați butonul Standby  de pe mânerul cu comenzi wireless.

 Lăsați aspiratorul în modul Standby doar pentru scurte pauze în timpul aspirării. Pericol de supraîncălzire și deteriorare.

Fiecare apăsare de buton de pe mânerul cu comenzi wireless este indicată de aprinderea unui LED.

La sfârșitul pauzei aveți 3 opțiuni:

■ Apăsați din nou butonul Standby .

Aspiratorul repornește la ultima treaptă de putere selectată.

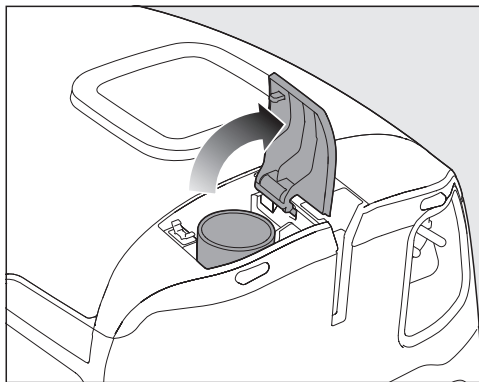
■ Apăsați butonul +.

Aspiratorul pornește la treapta de putere maximă.

■ Apăsați butonul –.

Aspiratorul pornește la treapta de putere minimă.

Scoaterea accesoriilor



■ Apăsați marcajul de pe compartimentul pentru accesorii

Compartimentul se va deschide.

■ Scoateți duza combinată pentru tapițerie și spații înguste.

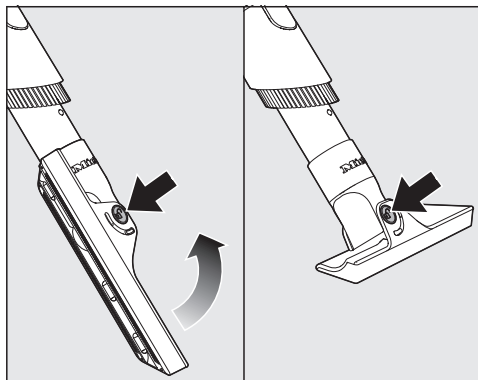
■ Apăsați ferm pe capacul compartimentului, pentru a-l închide.

Setarea duzei pentru tapițerii și spații înguste 2 în 1

Aspiratorul dvs. este echipat standard cu o duză combinată pentru tapițerie și spații înguste.

Duză pentru spații înguste

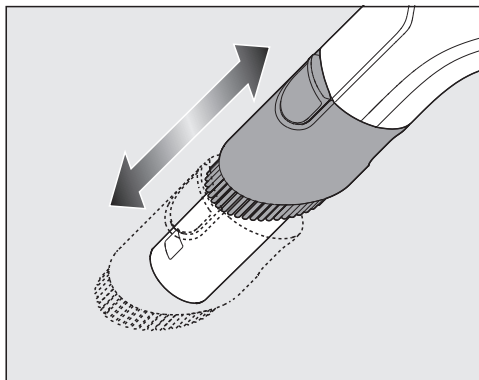
Odată scoasă din compartimentul pentru accesorii, duza 2 în 1 pentru tapițerie și spații înguste este potrivită pentru aspirarea pliuilor, îmbinărilor și colțurilor.



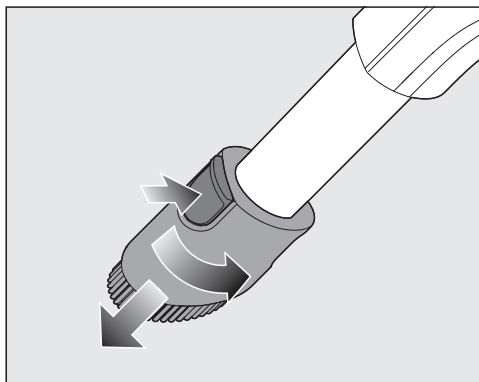
Duză pentru tapițerie

- Apăsați butonul de deblocare al duzei 2 în 1 pentru tapițerie și spații înguste și rotiți duza pentru tapițerie peste ghidaj până când duza pentru tapițerie se cuplează.
- Apăsați butonul de deblocare atunci când procesul de aspirare este complet și rotiți duza pentru tapițerie înapoi în poziția inițială. Rotiți duza 2 în 1 pentru tapițerie și spații înguste până când butonul de eliberare se cuplează.

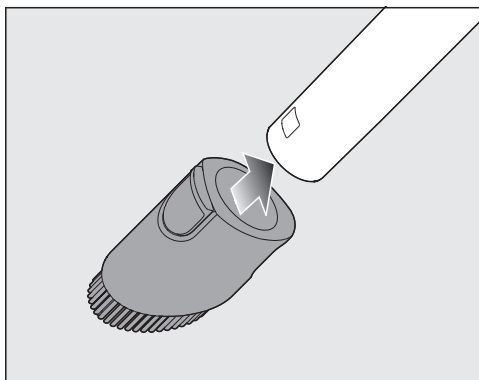
Utilizarea periei de praf de pe mânerul cu comenzi wireless Comfort 2.0



- Apăsați butonul de deblocare de pe peria de praf și introduceți peria prin ghidaj, până când se cuplează.



- Apăsați butonul de eliberare și întoarceți peria de praf în lateral.
- Împingeți peria de aspirare în jos peste ghidaj până când peria de praf se detașează de mâner.



- Împingeți peria de praf pe conducta de aspirare până când peria de aspirare se fixează clar în poziție.

După terminarea procesului de aspirare

- Apăsăți butonul de eliberare și trageți peria de praf de pe conducta de aspirare.
- Împingeți peria de aspirare înapoi pe mânerul cu comenzi wireless Comfort 2.0, până când peria de praf se fixează bine pe poziție.
- Împingeți peria de praf în poziția de pornire pentru a putea introduce mânerul înapoi în conducta de aspirare.

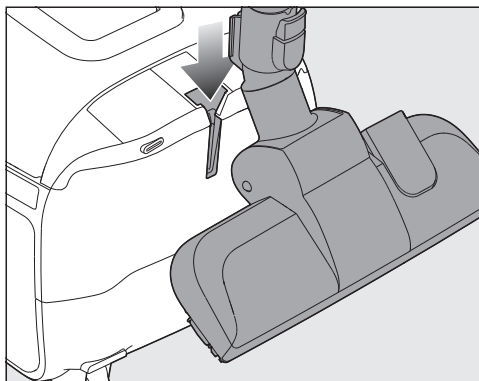
Staționare, transportare și depozitare

Sistem de staționare pentru pauzele de aspirare

Aspiratorul este prevăzut cu un sistem de staționare pentru susținerea comodă a tubului și a duzei de aspirare în timpul pauzelor de aspirare.

⚠ Risc de vătămare din cauza căderii aspiratorului.

Nu utilizați sistemul de parcare dacă aspiratorul se află pe o suprafață înclinată, de exemplu, pe o rampă.



- Introduceți duza de aspirare în suportul sistemului de staționare.

Sistem de staționare pentru depozitare

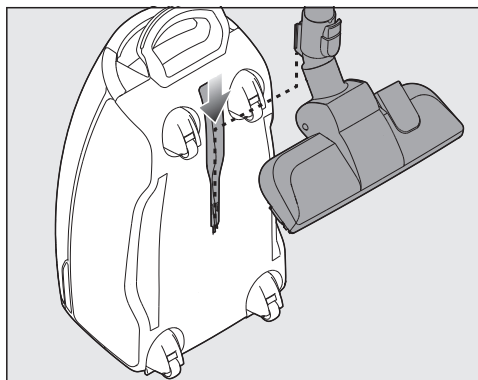
Puteți plasa tubul de aspirare cu accesoriul de aspirare pe aspirator pentru transport sau depozitare.

⚠ Pericol de electrocutare din cauza tensiunii de pe rețea.

Aspiratorul este parcurs de tensiune chiar dacă este oprit.

Oprți aspiratorul după fiecare utilizare. Scoateți ștecărul principal din priză.

- Așezați aspiratorul în poziție verticală.
- Introduceți complet unele în altele țevile tubului telescopic.



- Introduceți accesoriul de aspirare de sus în suportul tubului de aspirare de pe partea inferioară a aspiratorului.

Astfel, aspiratorul va fi mai ușor de transportat și depozitat.

Curățare și îngrijire

⚠ Pericol de electrocutare din cauza tensiunii de pe rețea.

Aspiratorul este parcurs de tensiune chiar dacă este oprit.

Înainte de orice activitate de curățare și îngrijire, scoateți ștecărul din priză.

Sistemul de filtrare Miele este alcătuit din 3 accesorii:

- Saci de praf originali Miele (Tip **TU**)
- Filtru de evacuare original Miele
- Filtru pentru protejarea motorului

Pentru a asigura puterea de aspirare impecabilă a aspiratorului, trebuie să înlocuiți periodic sacul de praf și filtrul de evacuare.

Vă recomandăm să folosiți accesorii originale cu sigla Miele pe ambalaj. Doar astfel puteți asigura funcționarea optimă a aspiratorului, menținerea constantă a puterii de aspirare și rezultate excelente la curățare.

Sacii de praf cu sigla Miele pe ambalaj nu sunt fabricați din hârtie sau din materiale pe bază de hârtie, și nici nu dispun de un guler din carton. Astfel se asigură o durabilitate și o siguranță foarte ridicate.

Vă rugăm să rețineți că defecțiunile și daunele la aspirator, provocate de utilizarea unor accesorii care nu poartă sigla Miele pe ambalaj, nu sunt acoperite de garanția pentru aspirator.

Achiziționarea accesoriilor

Puteți achiziționa accesorii originale Miele prin magazinul online Miele Webshop, prin Servicii pentru Clienți Miele sau de la distribuitorul dvs. Miele.

Puteți recunoaște accesorii originale Miele după sigla Miele de pe ambalaj.

Fiecare pachet de saci de praf originali Miele conține 4 saci de praf și un filtru de evacuare AirClean. Pachetele în vrac originale Miele conțin 16 saci de praf și 4 filtre de evacuare AirClean.

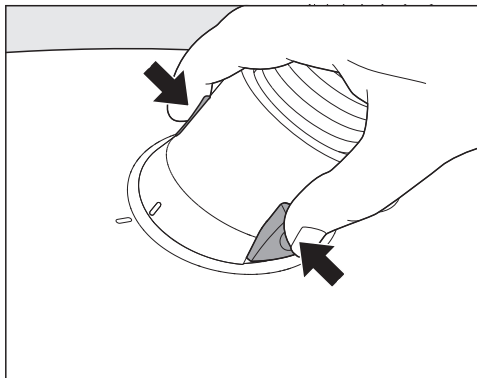
Pentru înlocuirea filtrelor de evacuare originale Miele, vă rugăm să consultați descrierile de vânzare din capitolul „Accesorii opționale“, secțiunea „Filtru“.

Indicatorul de înlocuire pentru sacul de praf

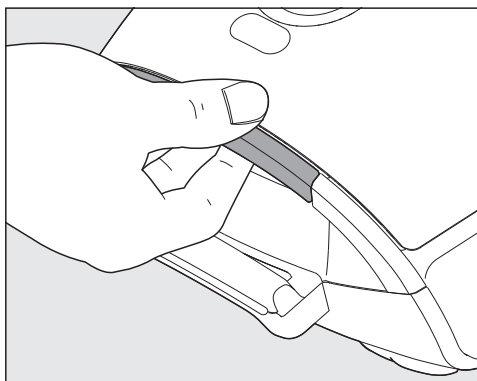
Înlocuiți sacul de praf atunci când acest lucru apare pe afișajul aspiratorului.

Porii înfundați ai sacului reduc puterea de aspirare a aspiratorului.
Eliminați sacii de praf plini. Nu refoșiți sacii de praf.

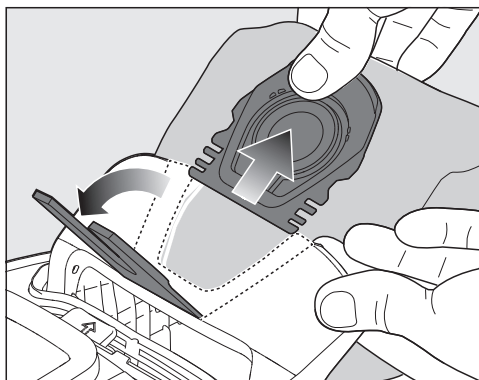
Îndepărtarea sacului de praf



- Apăsați butoanele de deblocare de pe laturile conectorului furtunului și scoateți conectorul furtunului din ra-cord.



- Apăsați butonul de deblocare din mâ-ner și deschideți în sus capacul com-partimentului pentru praf.

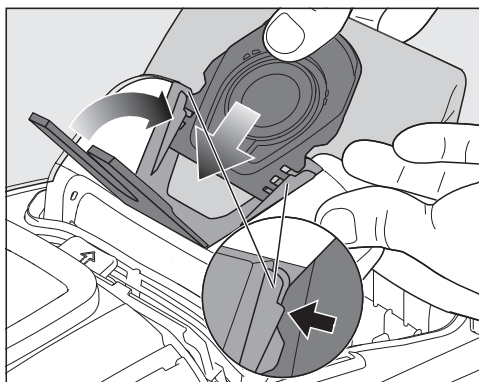


- Ridicați suportul pentru sacul de praf cu o mână.
- Scoateți sacul de praf cu cealaltă mâ-nă, folosind suportul de prindere.

Dispozitivul de prindere turcoaz se ridi-că.

Dispozitivul de prindere turcoaz împie-dică închiderea capacului comparti-mentului pentru praf atunci când nu este introdus un sac de praf.
Nu folosiți forța.

Introducerea sacului de praf



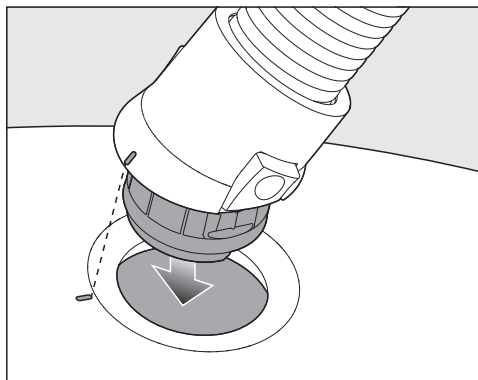
- Ridicați suportul pentru sacul de praf cu o mână.

- Cu cealaltă mână, introduceți noul sac de aspirare în suportul pliat al sacului de aspirare până la capăt. Lăsați sacul de praf împăturit, așa cum l-ați scos din ambalaj.

Asigurați-vă că placa de fixare a sacului de praf intră complet în ghidaj pe ambele părți (vezi lupa).

Dispozitivul de prindere turcoaz se închide până când se cuplează în mod clar.

- Închideți ferm capacul compartimentului pentru praf, până când se cuplează cu un clic, și aveți grijă să nu prindeți sacul de praf.



- Introduceți ștuțul de aspirare în racordul aspiratorului, până când se cuplează. Pentru aceasta, aliniați marcele de ghidare de pe cele două piese.

Indicatorul de înlocuire a filtrului de evacuare se aprinde

Înlocuiți filtrul de evacuare atunci când acest lucru apare pe afișajul aspiratorului. Filtrul pentru protejarea motorului trebuie, de asemenea, verificat în acest moment pentru contaminare, consultați secțiunea „Curățarea filtrului pentru protejarea motorului“.

Trebuie să resetați afișajul de fiecare dată când înlocuiți filtrul de evacuare. Pentru aceasta, aspiratorul trebuie să fie pornit.

- Mențineți apăsat butonul +.

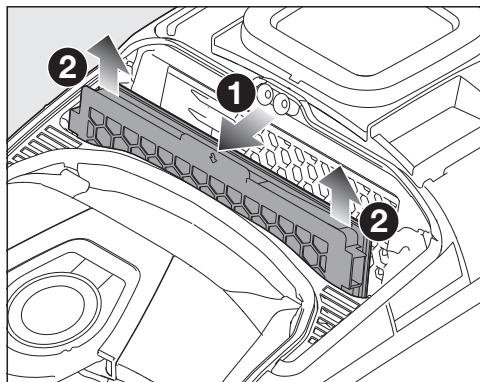
Apare o numărătoare inversă și ventilatorul aspiratorului se oprește. Resetarea cu succes a afișajului apare cu verde. Apoi, afișajul se stinge și se va reseta la zero.

Resetarea afișajului este posibilă doar dacă apare schimbarea filtrului de evacuare, însă nu și între timp.

Înlocuirea filtrului de evacuare AirClean Plus 50, Silence AirClean 50, Active AirClean 50 și HEPA AirClean 50

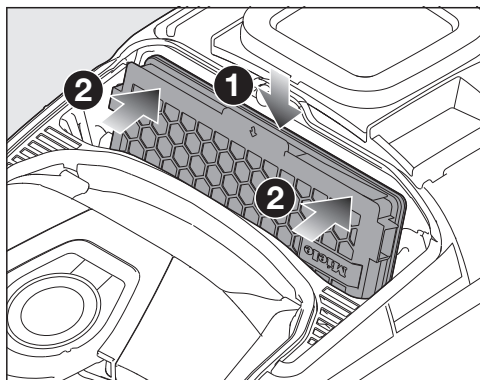
Nu folosiți mai multe filtre de evacuare deodată.

- Deschideți capacul compartimentului pentru praf.



Dacă doriți să instalați un filtru de evacuare AirClean, citiți secțiunea „Înlocuirea unui tip de filtru de evacuare cu alt tip“.

- Trageți filtrul de evacuare în față și scoateți filtrul de evacuare în sus.



- Introduceți noul filtru de evacuare astfel încât să se potrivească perfect în partea de jos și apăsați filtrul de evacuare înapoi pe ambele părți până când se fixează în poziție.

⚠ Deteriorări datorate contaminării compartimentului pentru praf.

Dacă sacul de praf nu este fixat, cantități mari de praf pot intra în compartimentul pentru praf și pot deteriora componentele.

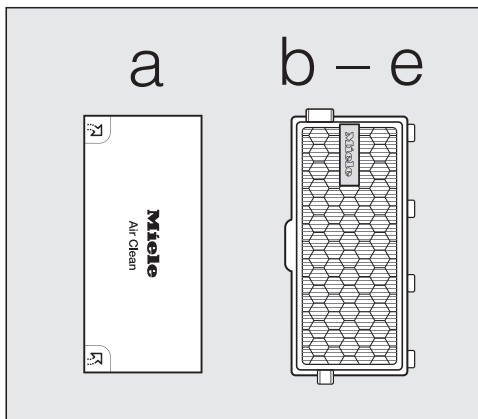
Înainte de a închide capacul compartimentului pentru praf, asigurați-vă că sacul de praf este introdus și că dispozitivul de prindere este închis.

- Închideți ferm capacul compartimentului pentru praf, până când se cuplează cu un clic, și aveți grijă să nu prindeți sacul de praf.

Înlocuirea unui tip de filtru de evacuare cu alt tip

Nu folosiți mai multe filtre de evacuare deodată.

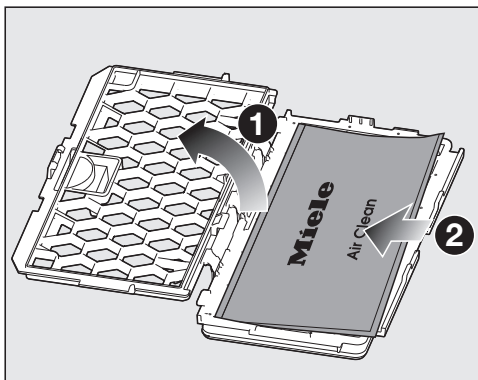
În funcție de model, aspiratorul dumneavoastră poate fi furnizat împreună cu unul dintre următoarele tipuri de filtru de evacuare, ca dotare standard:



- a AirClean
- b AirClean Plus 50 (bleu)
- c Silence AirClean 50 (gri)
- d Active AirClean 50 (negru)
- e HEPA AirClean 50 (alb)

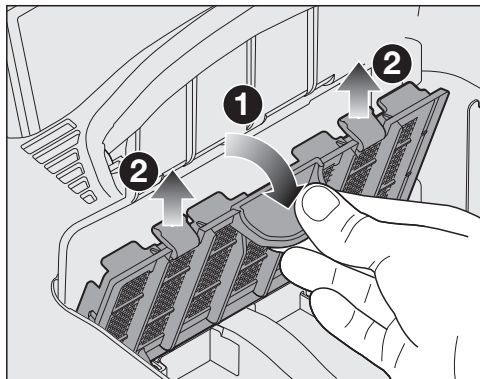
La înlocuire țineți cont de următoarele

Dacă în locul unui filtru de evacuare **b**, **c**, **d** sau **e** introduceți un filtru de evacuare **a**, trebuie să introduceți acest filtru de evacuare într-un grilaj de filtrare, consultați capitolul „Accesorii disponibile pentru achiziționare”, secțiunea „Filtre”.



Curățarea filtrului de protecție a motorului

- Deschideți capacul compartimentului pentru praful.
- Îndepărtați sacul de praful.



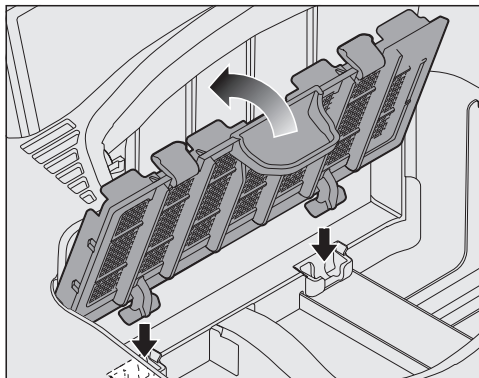
- Deblocați filtrul de protecție a motorului în față și extrageți-l în sus din compartimentul pentru praful.

⚠ Deteriorări cauzate de greșeli de curățare.

Filtrul de protecție a motorului poate fi deteriorat și își poate pierde eficiența.

Nu curățați filtrul de protecție a motorului cu apă. Pentru curățare nu folosiți obiecte ascuțite sau cu muchii tăioase.

- Curățați filtrul de protecție a motorului cu o cârpă uscată sau o perie de praful.



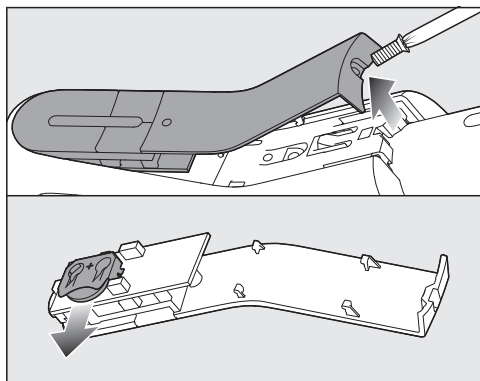
- Introduceți cu precizie balamalele filtrului de protecție a motorului în locașurile balamalelor din compartimentul pentru praful și blocați filtrul de protecție a motorului până când acesta se fixează în poziție.
- Introduceți sacul de praful în suportul pentru sacul de praful până când dispozitivul de blocare este închis.
- Închideți ferm capacul compartimentului pentru praful, până când se cuplează cu un clic, și aveți grijă să nu prindeți sacul de praful.

Când trebuie înlocuită bateria mânerului cu comenzi wireless Comfort 2.0

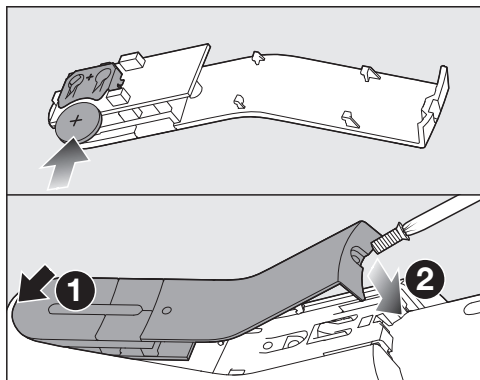
Aspiratorul anunță la timp pe afișajul aparatului când se epuizează capacitatea bateriei. Pregătiți o baterie de 3 V (baterie rotundă CR 2032).

Aspiratorul poate fi folosit și după ce bateria s-a descărcat sau chiar fără baterie.

Înlocuirea bateriei de pe mânerul cu comenzi wireless Comfort 2.0



- Deșurubați șurubul de fixare a capacului cu o șurubelniță Torx și scoateți capacul.
- Înlocuiți vechea baterie cu una nouă. Aveți grijă la polaritate.

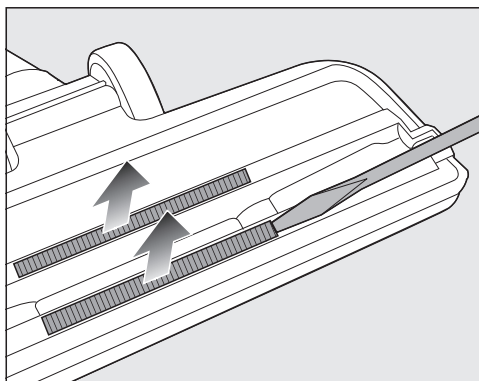


- Montați din nou capacul, având grijă la ordinea prinderii și strângeți șuruburile de fixare.
- Predați bateria veche în sistemul municipal de colectare a bateriilor uzate.

Înlocuirea perilor de colectare a scamelor

(nu este posibil pentru modelele cu duze de podea FlexTeQ/AllFloor)

Perii de colectare a scamelor, care se găsesc la orificiul de aspirare al duzei pentru podea, pot fi înlocuiți. Verificați-i periodic și înlocuiți-i dacă s-au tocit.



- Scoateți perii din suporturi. Pentru aceasta, folosiți de ex. o șurubelniță cu vârf drept.
- Înlocuiți perii cu unii noi.

Piesele de schimb sunt disponibile la reprezentanța sau Serviciul de asistență tehnică Miele.


Curățarea aspiratorului și a accesoriilor

⚠ Pericol de electrocutare din cauza tensiunii de pe rețea. Aspiratorul este parcurs de tensiune chiar dacă este oprit. Înainte de orice activitate de curățare, scoateți ștecărul din priză.

⚠ Pericol de electrocutare din cauza tensiunii de pe rețea. Dacă ajunge umiditate în aspirator, există pericol de scurtcircuit. Nu udați niciodată aspiratorul.

-
- Aspirați suprafețele textile cu un aspirator cu perie de praf montată, la treapta de putere minimă.
 - Suprafețele exterioare ale aspiratorului și ale accesoriilor sale pot fi îngrijite cu o soluție de curățare convențională pentru plastic.

Sarcinile electrostatice pot duce la acumularea de praf pe piesele din plastic ale aspiratorului. Îndepărtați-le cu o lavetă moale și uscată.

 Pagube ca urmare a agenților de curățare nepotriviți.

Toate suprafețele sunt sensibile la zgâriere. Contactul cu agenți de curățare neadecvați poate duce la deteriorarea sau decolorarea acestora.

Nu folosiți substanțe abrazive, detergenți de curățare a sticlei sau universali, sau produse pentru îngrijire pe bază de ulei.

Curățarea compartimentului pentru praf

Aspirați compartimentul pentru praf cu un al doilea aspirator sau curățați compartimentul cu o lavetă uscată sau cu o perie de praf.

Curățați și partea inferioară a capacului compartimentului pentru praf.

Remedierea problemelor

Cu ajutorul ghidului de mai jos veți putea remedia majoritatea problemelor și defecțiunilor care pot interveni în timpul utilizării obișnuite a mașinii. Astfel veți putea economisi timp și bani, deoarece nu va mai fi nevoie să contactați Serviciul Clienți.

Puteți găsi informații despre depanarea dvs. la www.miele.ro/service.

Tabelele de mai jos vă vor ajuta să găsiți și să înlăturați cauza unei defecțiuni sau a unei probleme.



Pericol de electrocutare de la tensiunea de rețea.

Aspiratorul este parcurs de tensiune chiar dacă este oprit.

Înainte de orice activitate de remediere a problemelor, scoateți ștecărul din priză.

Problemă	Cauză posibilă și remediere
Aspiratorul se oprește automat.	<p>Un limitator de temperatură oprește aspiratorul atunci când acesta se încălzește prea tare. Această defecțiune poate apărea, de exemplu, dacă tubul de aspirare este blocat de obiecte mari sau dacă sacul de praf este plin sau conține particule fine de praf sau dacă filtrul pentru protejarea motorului/filtrul de evacuare este foarte murdar.</p> <p>■ Opriți aspiratorul apăsând comanda de picior Pornit/Oprit ① și scoateți ștecărul din priză.</p> <p>După remedierea problemei, așteptați aprox. 20–30 de minute pentru a permite aspiratorului să se răcească. Apoi îl puteți reporni și folosi.</p>

Date tehnice

Bluetooth

Bandă de frecvență 2,40 GHz – 2,4835 GHz

Putere maximă de emisie < 10 mW

WLAN

Bandă de frecvență 2,40 GHz – 2,4835 GHz

Putere maximă de emisie < 100 mW

Consum de curent în modul inactiv

cu WLAN activat 0,95 W

cu WLAN dezactivat 0,95 W

Drepturi de autor și licențe

Pentru utilizarea și controlul aspiratorului, Miele folosește software-uri proprii sau externe, neîncadrate în așa-numitele condiții de licențiere Open Source. Aceste software-uri/componente software sunt protejate prin drepturi de autor. Autorizările Miele și ale terților privind drepturile de autor trebuie respectate.

Mai mult, în prezentul aspirator sunt incluse componente software care sunt transmise mai departe sub condiții de licențiere Open Source. Puteți accesa componentele Open Source incluse, împreună cu prevederile privind drepturile de autor aferente, copii ale respectivelor condiții de licențiere valabile, precum și alte eventuale informații locale, prin IP, prin intermediul unui browser web (<https://<adresă ip>/Licenses>). Reglementările privind răspunderea și garanția pentru condițiile de licențiere Open Source indicate acolo se aplică numai raportat la respectivii titulari ai drepturilor.

Declarație de conformitate

Miele declară prin prezenta că acest aspirator corespunde Directivei 2014/53/UE.

Textul complet al declarației de conformitate UE este disponibil la una dintre următoarele adrese de internet:

- Produse, descărcare, pe www.miele.ro
- Puteți efectua o solicitare de service, cere informații sau instrucțiuni de utilizare, la www.miele.ro/manual, indicând numele produsului sau numărul de serie al produsului.

Serviciu Clienți

La www.miele.ro/service veți găsi informații despre cum să remediați singur defecțiunile și despre piesele de schimb Miele.

Contact în caz de defecțiuni

În cazul oricăror defecțiuni pe care nu le puteți remedia dumneavoastră, vă rugăm să contactați reprezentanța Miele sau Serviciul de asistență tehnică Miele.

Datele de contact ale Serviciului de asistență tehnică Miele sunt trecute la finalul acestor documente.

Garanție

Perioada de garanție a cuptorului este de 2 ani.

Pentru mai multe informații privind condițiile de garanție din țara dvs. contactați Serviciul de asistență tehnică Miele.

Accesorii opționale

Respectați în primul rând instrucțiunile de curățare și întreținere a suprafeței pe care urmează să o aspirați.

Vă rugăm să rețineți că defecțiunile și daunele la aspirator, provocate de utilizarea unor accesorii care nu poartă sigla Miele pe ambalaj, nu sunt acoperite de garanția pentru aspirator.

Puteți achiziționa aceste produse și multe altele de la reprezentanța dumneavoastră, de la Service-ul Miele sau din magazinul online Miele.

Anumite modele de aspiratoare sunt furnizate având în mod standard unul sau mai multe dintre următoarele accesorii.

Duză/perii pentru podea

Duză pentru podea AllFloor (SBD AF)

Duză pentru podea plată pentru aspirarea sub mobilierul foarte plat. De asemenea, este silențios, ușor și are o foarte bună capacitate de colectare a murdăriei grosiere.

Perie turbo TurboTeQ (STB 305-3)

Ideală pentru aspirarea covoarelor textile cu fir tuns.

Perie pentru parchet Twister cu articulație rotativă (SBB 300-3)

Este prevăzută cu peri naturali pentru aspirarea podelelor dure, plane, și a nișelor înguste.

Perie pentru parchet Twister XL cu articulație rotativă (SBB 400-3)

Este prevăzută cu peri naturali pentru aspirarea rapidă a podelelor dure, plane, de mari dimensiuni și a nișelor înguste.

Alte accesorii

Perie de mână Turbo Mini (STB 101)

Pentru aspirarea tapițeriilor, a saltelelor, a scaunelor de mașină etc.

Perie universală (SUB 20)

Pentru aspirarea prafului de pe cărți, polițe etc.

Perie pentru lamele și calorifere (SHB 30)

Pentru aspirarea caloriferelor, a polițelor înguste și a fantelor.

Duză pentru saltele (SMD 10)

Pentru curățarea comodă a saltelelor, tapițeriilor și fantelor acestora.

Duză pentru fante, 300 mm (SFD 10)

Are lungime mai mare, pentru curățarea cutelor, a fantelor și a colțurilor.

Duză pentru fante, 560 mm (SFD 20)

Flexibilă, pentru aspirarea zonelor greu accesibile.

Duză pentru tapițerie XL (SPD 20)

Duză lată pentru tapițerii, pentru aspirarea tapițeriilor, a saltelelor și pernelor.

Filtre

Filtru de evacuare AirClean Plus 50 (SF-AP 50)

Pentru filtrare eficientă și obținerea unui aer deosebit de curat în încăpere.

Filtru de evacuare Silence AirClean 50 (SF-SA 50)

Pentru reducerea semnificativă a zgomotelor aspiratorului.

Filtru de evacuare Active AirClean 50 (SF-AA 50)

Pentru reducerea semnificativă a mirosurilor neplăcute. Ideal pentru posesorii de animale de casă și fumători.

Filtru de evacuare HEPA AirClean 50 (SF-HA 50)

Pentru filtrarea eficientă a prafului fin și a alergenilor. Ideal pentru persoanele alergice la praf.

Grilaj pentru filtru

Grilajul filtrului este necesar dacă în locul unui filtru de evacuare AirClean Plus, Silence AirClean, Active AirClean sau HEPA AirClean doriți să folosiți un filtru de evacuare AirClean.



Miele

România
Miele Appliances S.R.L.
Piața Presei Libere, nr. 3-5,
sector 1, București
Clădirea City Gate, Turnul sudic, etaj 5
Telefon 021 352 07 77 / 78 / 79
Fax 021 352 07 76
E-mail info@miele.ro

Miele & Cie. KG
Carl-Miele-Straße 29
33332 Gütersloh
Germania