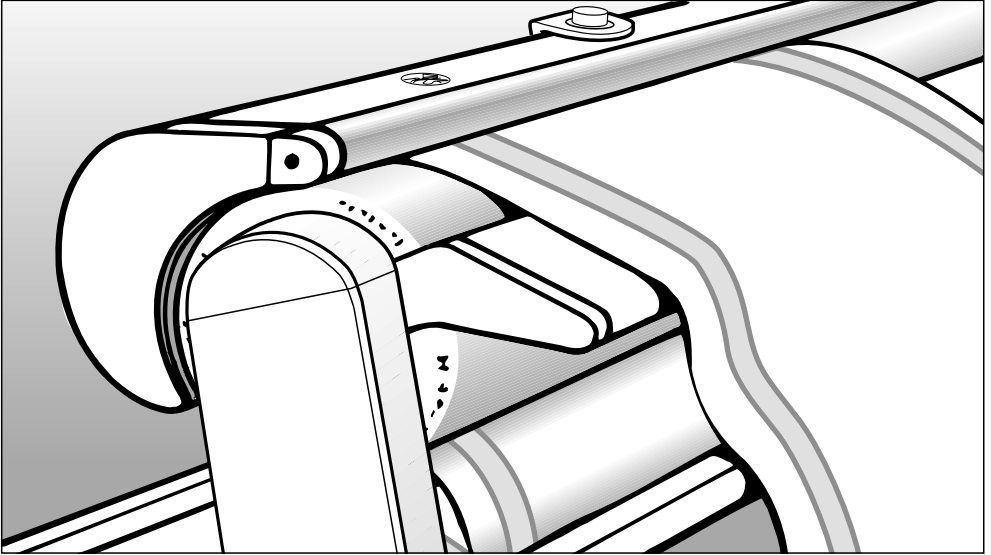


Miele

Gebrauchsanweisung



Muldenmangel HM 16-83

de-DE

Lesen Sie **unbedingt** die Gebrauchsanweisung vor der Aufstellung - Installation - Inbetriebnahme. Dadurch schützen Sie sich und vermeiden Schäden an Ihrem Gerät.

M.-Nr. 07 660 590

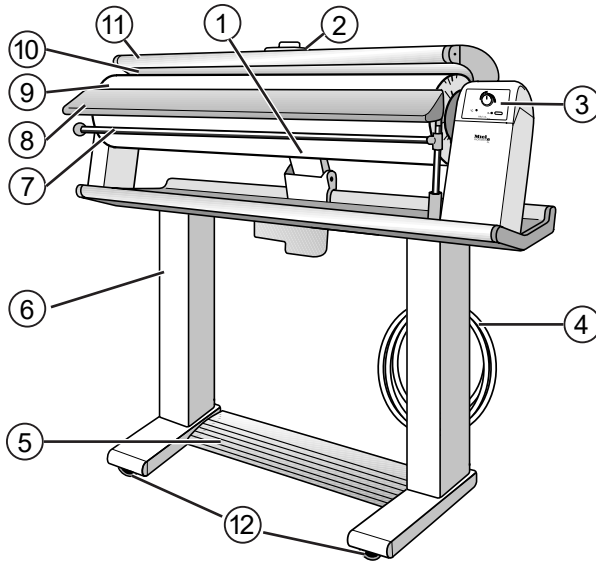
Inhalt

Gerätebeschreibung	4
Sicherheitshinweise und Warnungen	6
Ihr Beitrag zum Umweltschutz	9
Verschieben	10
Anschließen	11
Elektro-Anschluss.....	11
Vor der ersten Inbetriebnahme	11
Vor dem Mangeln	12
Der Arbeitsplatz zum Mangeln.....	12
Vorbereiten der Wäsche.....	12
Restfeuchte	12
Recken und Glattziehen.....	12
Sortieren	13
Erstes benutzen der Mangel.....	13
Wirksamkeit des Fingerschutzes überprüfen.....	13
Mangeln	14
Ein- und Ausschalten	14
Zum Einschalten	14
Zum Ausschalten	14
Mangeltemperatur wählen.....	14
Walzengeschwindigkeit wählen	15
Mangeln	15
Zum Mangeln	15
Zum Dämpfen	15
Zum Abheben der Mulde.....	15
Wäsche anlegen.....	15
Wäschestange.....	16
Tipps	16
Nach dem Mangeln.....	17
Soll die Mangel weggestellt werden	17
Spannungsausfall	17
Mangel-Praxis	18
Handtücher, Geschirrtücher und Servietten	18
Tischdecken	18
Betttücher und Überschlagnaken	18
Bettbezüge	19
Kopfkissen-Bezüge.....	19
Trägerschürze.....	19

Pflegen	20
Mulde reinigen	20
Gehäuse reinigen.....	20
Mangeltuch	20
Mangeltuch austauschen	20
Störungshilfen	23
Kundendienst	24
Kontakt bei Störungen	24
Technische Daten	25

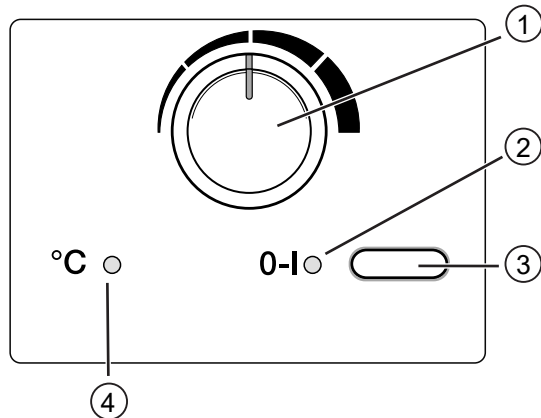
Gerätebeschreibung

Muldenmangel



- ① Notentriegelung
Die Notentriegelung hebt den Anpressdruck der Mulde manuell auf.
- ② Temperaturwähler
Die Mangeltemperatur lässt sich gemäß den Pflegekennzeichen einstellen.
- ③ Schalterblende
- ④ Netzanschlusskabel und Kabelaufhängung
- ⑤ Fußschalter
Setzt die Walze in Bewegung und die Mulde fährt an.
- ⑥ Wäschetisch
- ⑦ Ablagestange
Ermöglicht ein knitterfreies Abkühlen und Nachtrocknen der fertigen Wäsche.
- ⑧ Anlagebrett
Erleichtert die präzise Wäscheeingabe.
- ⑨ Walze
- ⑩ Mulde
- ⑪ Fingerschutzleiste
- ⑫ 4 Laufrollen

Schalterblende



- ① Walzengeschwindigkeits-Wähler
- ② Anzeigeleuchte 0-I
Leuchtet, wenn die Mangel eingeschaltet ist.
- ③ Schalter 0-I
Schaltet die Mangel ein und aus.
- ④ Anzeigeleuchte °C
Leuchtet, wenn die Mulde beheizt wird.

Sicherheitshinweise und Warnungen

Lesen Sie vor dem ersten Benutzen der Mangel die Gebrauchsanweisung.

Die Gebrauchsanweisung enthält wichtige Hinweise für die Sicherheit, den Gebrauch und die Wartung der Mangel. Dadurch schützen Sie sich und verhindern Schäden an der Mangel.

Bewahren Sie die Gebrauchsanweisung auf und geben Sie diese an einen eventuellen Nachbesitzer weiter.

Bestimmungsgemäße Verwendung

► Diese Muldenmangel darf ausschließlich zum Mangeln von Textilien verwendet werden, die laut Pflegeetikett für das maschinelle Mangeln geeignet sind und die mit Wasser gewaschen wurden.

► Personen, die aufgrund ihrer physischen, sensorischen oder geistigen Fähigkeiten oder ihrer Unerfahrenheit oder Unkenntnis nicht in der Lage sind, die Mangel sicher zu bedienen, dürfen diese nicht ohne Aufsicht oder Anweisung durch eine verantwortliche Person benutzen.

Technische Sicherheit

► Kontrollieren Sie die Mangel vor der Aufstellung auf äußere sichtbare Schäden. Nehmen Sie eine beschädigte Mangel auf keinen Fall in Betrieb. Eine beschädigte Mangel kann Ihre Sicherheit gefährden.

► Vergewissern Sie sich, dass die Spannungswerte (Spannung und Frequenz) des örtlichen Stromnetzes mit den Spannungsangaben auf dem Typenschild der Mangel übereinstimmen, bevor Sie das Netzanschlusskabel an die Steckdose anschließen.

Erfragen Sie die Spannungswerte des örtlichen Stromnetzes im Zweifelsfall bei einer Elektrofachkraft. Beim Anschluss an eine vom Typenschild abweichende Spannung kann es zu Funktionsstörungen oder zum Defekt der Mangel kommen.

► Ein beschädigtes Netzanschlusskabel darf nur durch ein spezielles Netzanschlusskabel vom gleichen Typ ersetzt werden (erhältlich beim Miele Kundendienst). Aus Sicherheitsgründen darf der Austausch nur von einer von Miele autorisierten Fachkraft oder vom Miele Kundendienst vorgenommen werden.

Sicherheitshinweise und Warnungen

▶ Die elektrische Sicherheit der Mangel ist nur dann gewährleistet, wenn diese an ein vorschriftsmäßig installiertes Schutzleitersystem angeschlossen wird.

Es ist sehr wichtig, dass diese grundlegende Sicherheitsvoraussetzung geprüft und im Zweifelsfall die Hausinstallation durch eine Fachkraft überprüft wird.

Miele kann nicht für Schäden verantwortlich gemacht werden, die durch einen fehlenden oder unterbrochenen Schutzleiter verursacht werden (z. B. elektrischer Schlag).

▶ Der Anschluss der Mangel an das Elektronetz darf nicht über Mehrfachsteckdosen oder Verlängerungskabel erfolgen, da sie nicht die nötige Sicherheit gewährleisten (z. B. wegen Überhitzungsgefahr).

▶ Die Mangel entspricht den vorgeschriebenen Sicherheitsbestimmungen. Durch unsachgemäße Reparaturen können unvorhersehbare Gefahren für den Benutzer entstehen, für die der Hersteller keine Haftung übernimmt. Reparaturen dürfen nur von Miele autorisierten Fachleuten durchgeführt werden.

▶ Defekte Bauteile dürfen nur gegen Miele Originalteile ausgetauscht werden. Nur bei diesen Teilen gewährleistet Miele, dass sie die Sicherheitsanforderungen erfüllen.

▶ Die Mangel ist nur dann elektrisch vom Netz getrennt, wenn:

- der Netzstecker der Mangel aus der Steckdose gezogen ist oder
- die Sicherung der Hausinstallation ausgeschaltet ist oder
- die Schraubsicherung der Hausinstallation ganz herausgeschraubt ist.

▶ Beschädigen, entfernen oder umgehen Sie nicht die Sicherheitseinrichtungen und Bedienelemente der Mangel.

▶ Benutzen Sie die Mangel nur, wenn alle abnehmbaren Außenverkleidungsteile montiert sind und somit kein Zugriff zu stromführenden oder sich drehenden Maschinenteilen besteht.

▶ Der Einbau und die Montage dieser Mangel an nichtstationären Aufstellungsorten (z. B. auf Schiffen) dürfen nur von Fachbetrieben oder Fachleuten durchgeführt werden, wenn sie die Voraussetzungen für den sicherheitsgerechten Gebrauch der Mangel sicherstellen.

Sachgemäßer Gebrauch

▶ Tragen Sie bei der Benutzung der Mangel stets eng anliegende Kleidung. Lose Ärmel, Schürzenbänder, Halstücher und Krawatten können von der Walze erfasst werden.

Sicherheitshinweise und Warnungen

▶ Legen Sie vor der Benutzung der Mangel Fingerringe, Armbänder, Ketten und Uhren ab.

▶ Im aufgeheizten Zustand der Mangeln besteht akute Verbrennungsgefahr, wenn Sie:

- die Mangelmulde berühren,
- zwischen die angehobene Mangelmulde und Mangelwalze fassen und gleichzeitig auf den Fußschalter treten.

▶ Lassen Sie Kindern niemals in unmittelbarer Nähe der Mangel spielen. Kinder dürfen die Mangel niemals selbst bedienen.

▶ Legen Sie keine Wäschestücke über die aufgeheizte Mangelmulde. Es besteht Brandgefahr.

▶ Verwenden Sie zum Aufhängen von Wäschestücken die ausschwenkbare Ablagegestange. Die Ablagegestange dient ausschließlich zum Aufhängen von Wäschestücken. Die Ablagegestange muss nach Gebrauch sofort wieder zurückgeschwenkt werden. Drücken Sie nicht auf die ausgeschwenkte Ablagegestange. Anderenfalls besteht die Gefahr, dass die Mangel aufgrund der Hebelwirkung umkippt.

▶ Schalten Sie die Mangel aus, bevor Sie den Netzstecker ziehen.

▶ Ziehen Sie den Netzstecker nicht am Kabel aus der Steckdose. Fassen Sie immer den Netzstecker an, wenn Sie diesen aus der Steckdose ziehen.

▶ Legen Sie das Netzanschlusskabel nicht über die aufgeheizte Mangelmulde. Das Netzanschlusskabel kann beschädigt werden und Stromschlaggefahr verursachen. Benutzen Sie zum Aufwickeln des Netzanschlusskabels ausschließlich die Kabelaufhängung an der Rückseite der Mangel.

Benutzen von Zubehör

▶ Zubehörteile dürfen nur dann eingebaut werden, wenn sie ausdrücklich von Miele freigegeben sind. Wenn andere Teile an- oder eingebaut werden, gehen Ansprüche aus Garantie, Gewährleistung und/oder Produkthaftung verloren.

Entsorgung der Verpackung

Die Verpackung dient der Handhabung und schützt das Gerät vor Transportschäden. Die Verpackungsmaterialien sind nach umweltverträglichen und entsorgungstechnischen Gesichtspunkten ausgewählt und generell recycelbar.

Das Rückführen der Verpackung in den Materialkreislauf spart Rohstoffe. Nutzen Sie materialspezifische Wertstoffsammlungen und Rückgabemöglichkeiten. Transportverpackungen nimmt Ihr Miele Fachhändler zurück.

Entsorgung des Altgerätes

Elektro- und Elektronikgeräte enthalten vielfach wertvolle Materialien. Sie enthalten auch bestimmte Stoffe, Gemische und Bauteile, die für ihre Funktion und Sicherheit notwendig waren. Im Hausmüll sowie bei nicht sachgemäßer Behandlung können sie der menschlichen Gesundheit und der Umwelt schaden. Geben Sie Ihr Altgerät deshalb auf keinen Fall in den Hausmüll.



Nutzen Sie stattdessen die offiziellen, eingerichteten Sammel- und Rücknahmestellen zur unentgeltlichen Abgabe und Verwertung der Elektro- und Elektronikgeräte bei Kommune, Händler oder Miele. Für das Löschen etwaiger personenbezogener Daten auf dem zu entsorgenden Altgerät sind Sie gesetzmäßig eigenverantwortlich. Sie sind gesetzlich verpflichtet, nicht vom Gerät fest umschlossene Altbatterien und Altakkumulatoren sowie Lampen, die zerstörungsfrei entnommen werden können, zerstörungsfrei zu entnehmen. Bringen Sie diese zu einer geeigneten Sammelstelle, wo sie unentgeltlich abgegeben werden können. Bitte sorgen Sie dafür, dass Ihr Altgerät bis zum Abtransport kindersicher aufbewahrt wird.

Verschieben

Die Mangel ist mit vier Laufrollen ausgerüstet.

- Die Mangel am Wäschetisch fassen und vor sich her schieben oder ziehen.

Zum Überwinden von Hindernissen wie Teppichkanten oder Türschwellen, aber auch zum Lenken:

- Die Mangel leicht anheben.

Elektro-Anschluss

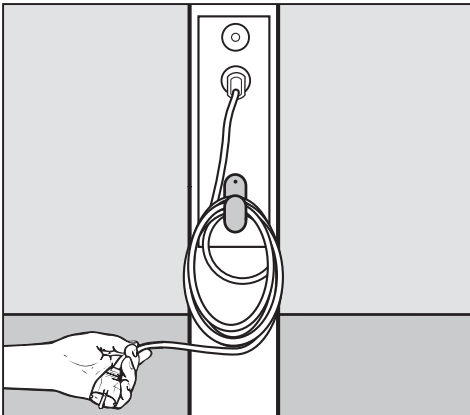
Die Mangel ist für den Anschluss an eine ordnungsgemäß installierte Schutzkontakt-Steckdose für AC 220-240 V 50-60 Hz ausgerüstet.

Die Leistungsaufnahme und Netzabsicherung entnehmen Sie dem Typenschild.

Zur Erhöhung der Sicherheit empfiehlt der VDE in seiner Leitlinie DIN VDE 0100 Teil 739 dem Gerät einen FI-Schutzschalter mit einem Auslösestrom von 30 mA (DIN VDE 0664) vorzuschalten. Bei Anwendung der Schutzmaßnahme "Fehlerstromschutzschaltung" darf nur ein pulsstromsensitiver Fehlerstrom-Schutzschalter verwendet werden.

Sondervorschrift für Österreich: Bei Anwendung der Schutzmaßnahme "Fehlerstromschutzschaltung" darf nur ein pulsstromsensitiver Fehlerstrom-Schutzschalter verwendet werden.

Anschließen



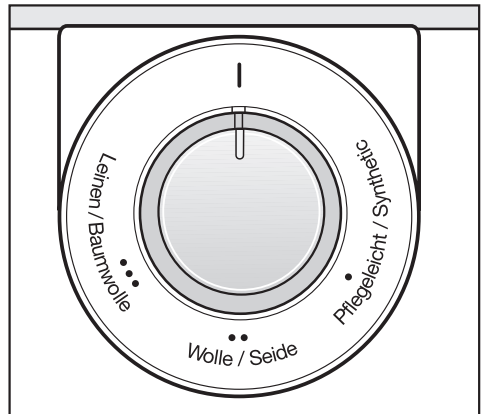
Das Anschlusskabel ist hinter dem Wäschetisch aufgewickelt.

- Kabel abwickeln.
Den Stecker noch nicht in die Steckdose stecken.

Vor der ersten Inbetriebnahme

Für den Transport ist die Walze mit einer Folie gegen Staub geschützt.

Sobald der Stecker eingesteckt und die Mangel eingeschaltet wird, hebt die Mulde automatisch ab. Bitte dann die Staubschutzfolie von der Walze abziehen.

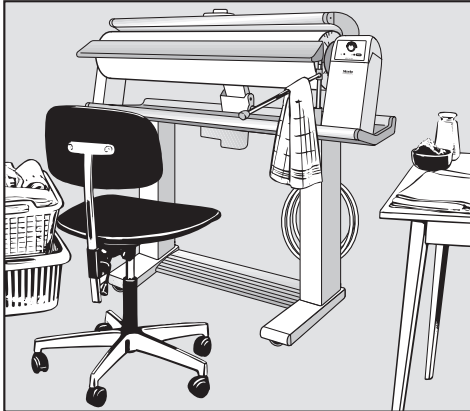


- ◆ Pflegerleicht/Synthetic
- ◆◆ Wolle/Seide
- ◆◆◆ Leinen/Baumwolle
- Die im Zubehör befindliche Klebefolie um den Temperaturwähler kleben.

Vor dem Mangeln

Der Arbeitsplatz zum Mangeln

Sie benötigen einen höhenverstellbaren Stuhl und eine Ablagefläche für die gemangelte Wäsche.



Sorgen Sie für einen waagerechten Stand der Mangel und eine ausreichende Standsicherheit gegen seitliches Wegrollen.

In erreichbarer Nähe sollte stehen:

- links von der Mangel der Korb mit der vorbereiteten Wäsche,
- rechts von der Mangel eine Ablage für die gemangelte Wäsche.

Oberhemden, Kittel, Blusen usw. sollten sofort auf Bügel gehängt werden.

Kleinere Wäschestücke können über die ausschwenkbare Wäschestange gehängt werden.

Stellen Sie auch ein Gefäß mit Wasser zum Nachfeuchten der Wäsche bereit.

Vorbereiten der Wäsche

Richtig vorbereitete Wäsche ist Voraussetzung für ein gutes Mangelergebnis.

Deshalb die Wäsche vor dem Mangeln:

- auf richtige Restfeuchte kontrollieren.
- recken und glattziehen.
- sortieren.

Restfeuchte

Die Wäsche braucht die richtige Feuchtigkeit, nur dann ist gewährleistet, dass sie bei richtiger Temperatureinstellung nach einem Mangeldurchlauf glatt und trocken ist.

Weitere Empfehlungen zur richtigen Mangelfeuchte

Material	Mangelfeuchte
Seide	in ein feuchtes Tuch einwickeln, um Wasserflecke zu vermeiden
Kunstfaser wie Dralon, Nylon, Perlon usw.	schwach feucht bis trocken
Wolle (z.B. Hosen)	unter feuchtem Tuch dämpfen
Baumwolle	schwach feucht
Leinen	ziemlich feucht

Recken und Glattziehen

Die feuchte Wäsche wie gewohnt recken.

Bänder, Träger und Säume glattstreichen.

Große Teile wie Tischdecken, Bettlaken und Bettbezüge der Länge nach falten und in Ziehharmonikafalten zusammenlegen: so lassen sich die Teile am bequemsten mangeln.

Sortieren

Die Mangelwäsche nach glatten und geformten Teilen, sowie nach Hitzeempfindlichkeit sortieren.

Zuerst die Hitzeempfindlichen Gewebe wie Perlon, Nylon und Kunstseide. Dann mit steigender Temperatur, Seide, Wolle, Baumwolle und Leinen.

Stärkewäsche zuletzt Mangeln, damit evtl. auf der Mulde verbleibende Stärkereste nicht das Mangeln der anderen Wäscheteile beeinträchtigt.

Erstes benutzen der Mangel

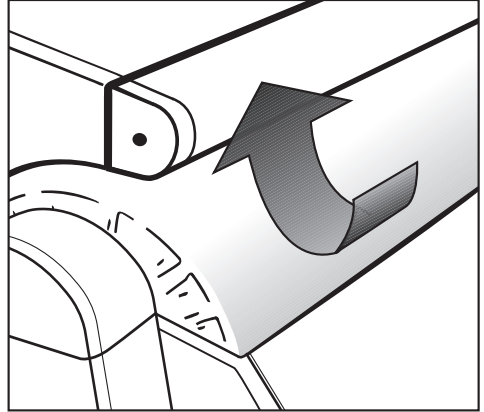
Auf der Walze ist eine Erhebung von 2-3 mm fühl- oder sichtbar. Diese beeinflusst nicht den Mangelvorgang und ebnet sich nach ca. 3 Stunden durch das Mangeln ein.

Hierdurch wird erreicht, dass die Unterbewicklung nahezu spaltfrei ist.

Wirksamkeit des Fingerschutz- zes überprüfen

Die Fingerschutzleiste ist eine Sicherheitseinrichtung, die zur Funktionsüberprüfung vor jedem Mangeln betätigt werden sollte.

- Bei eingeschalteter Mangel den Fußschalter ganz durchtreten.
- Die Mulde legt sich an die drehende Walze.

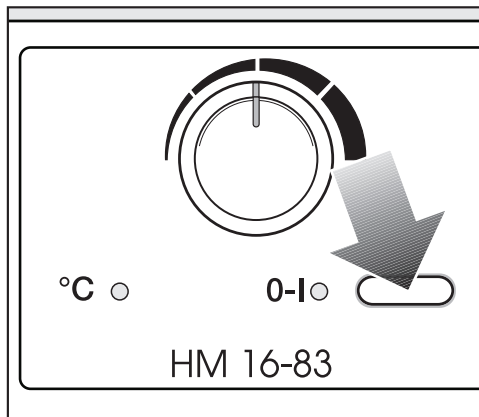


- Wenn Sie nun die Fingerschutzleiste anheben, steht die Walze still, und die Mulde hebt sich ab.
- Lassen Sie die Fingerschutzleiste los und nehmen Sie den Fuß vom Fußschalter.
- Treten Sie nun den Fußschalter wieder ganz durch.
- Die Mulde legt sich an und die Walze dreht sich.

Mangeln

Ein- und Ausschalten

Die Mangel wird mit dem Schalter I-O "Ein-Aus" ein- und ausgeschaltet.



Zum Einschalten

- Schalter eindrücken

Die Anzeigeleuchte links neben dem Schalter leuchtet auf.

Zum Ausschalten

- Schalter drücken und loslassen

Die Anzeigeleuchte links neben dem Schalter erlischt.

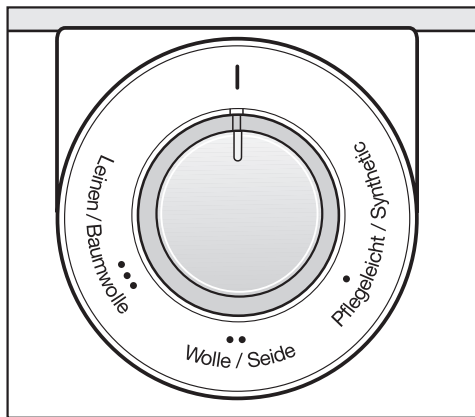
Mangeltemperatur wählen

Die Mangeltemperatur wird mit dem Temperaturwähler eingestellt.

Auf der Skala des Temperaturwählers sind die einzelnen Temperaturstufen durch Punktsymbole gekennzeichnet, die der internationalen Pflegekennzeichnung "Bügeln" entsprechen.

Die im Zubehör befindliche Folie kann hier aufgeklebt werden.

Faserart	Punktsymbol	Temperaturstufen
Pflegeleicht / Synthetic	•	niedrige Temperatur
Wolle / Seide	••	mittlere Temperatur
Leinen / Baumwolle	•••	hohe Temperatur
	I	40 - 60 °C



- Den Temperaturwähler auf die gewünschte Temperatur einstellen.

Die Anzeigeleuchte °C "Temperatur" leuchtet solange auf, wie die Mulde beheizt wird. Sie erlischt, wenn die gewählte Temperatur erreicht ist.

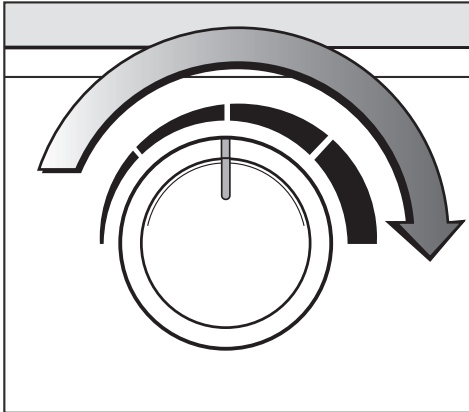
Bei Mischgewebe bestimmt der empfindlichere Faseranteil die Mangeltemperatur. So werden beispielsweise Wäscheile aus Polyacryl und Baumwolle bei der Einstellung •• Wolle / Seide gemangelt und nicht wie Baumwolle.

Walzengeschwindigkeit wählen

Die Walzengeschwindigkeit kann von niedriger (ca. 2 m/min) bis hoher (ca. 4,5 m/min) Walzengeschwindigkeit in fünf Stufen eingestellt werden.

Eine niedrige Walzengeschwindigkeit erleichtert das Mangeln kompliziert geformter Teile, wie z.B. Oberhemden oder Blusen. Auch bei Wäschestücken, die in mehreren Lagen gebügelt werden, ist eine Verringerung der Walzengeschwindigkeit zu empfehlen. Es reichen dann schon oft ein oder zwei Durchläufe, um die Wäschestücke glatt und trocken zu bekommen.

Dünnere, einlagige Wäschestücke wie z.B. Mundservietten oder Geschirrtücher können bei höherer Geschwindigkeit gemangelt werden.

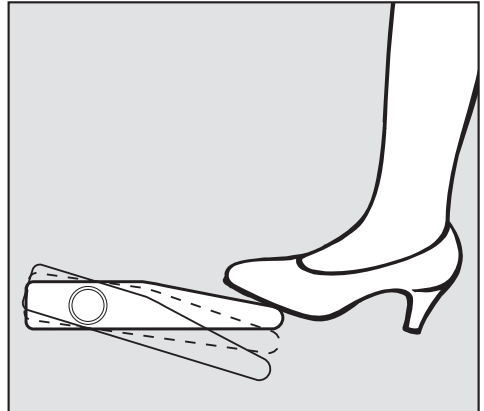


- Walzengeschwindigkeits-Wähler auf die gewünschte Geschwindigkeit stellen.

Mangeln

Der Mangelvorgang wird mit dem Fußschalter gesteuert. Er hat drei Schaltungen:

- Abheben
- Dämpfen
- Mangeln



Zum Mangeln

- Fußschalter ganz durchtreten.

⚠ Verbrennungs- & Quetschgefahr
Nicht zwischen Mulde und Walze fassen.

Zum Dämpfen

- Fußschalter erst ganz durchtreten; dann den Fuß etwas anheben. Die Walze bleibt dann bei angelegter Mulde stehen.

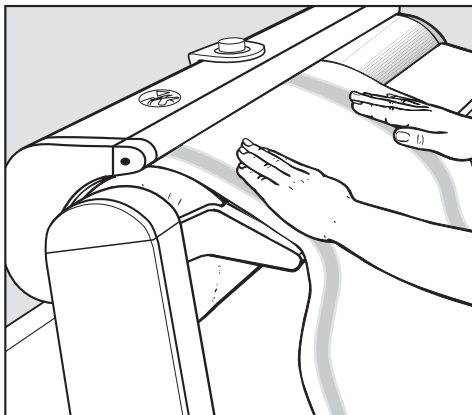
Zum Abheben der Mulde

- Fuß vom Fußschalter nehmen

Wäsche anlegen

- Die Mangelwäsche auf dem Anlagebrett fadengerade ausrichten und glattstreichen.

Mangeln



- Dann die Walze mit dem Wäschestück von Hand soweit drehen, dass der Anfang des Wäschestückes von der Mulde erfasst werden kann.
- Danach Fußschalter treten.

Wäschestange

Die gemangelte Wäsche können Sie faltenfrei auf der ausschwenkbaren Wäschestange ablegen.

Drücken Sie bitte nicht auf die ausgeschwenkte Wäschestange, es besteht die Gefahr, dass die Mangel umkippt.

Tipps

Wenn sich beim Einlauf der Wäsche Falten bilden:

Mangelvorgang unterbrechen, Wäschestück ein Stück zurückziehen und glatt streichen. Evtl. mit einem feuchten Schwamm oder Tuch nachfeuchten.

Möglichst immer die gesamte Walzenbreite ausnutzen, dann bleibt die glatte Oberfläche der Walzenbewicklung erhalten.

Bei kleinen Teilen, wie z.B. Mundservietten, abwechselnd die rechte und linke Walzenseite benutzen.

Teile mit hervorstehenden Knöpfen so mangeln, dass die Knöpfe zur Walze zeigen, und sich in die elastische Walzenbewicklung drücken können.

Zum Schutz der Mulde über Reißverschlüsse, Metallknöpfe und Metallhaken ein Tuch legen.

Nicht hitzebeständige und extrem hohe Knöpfe, z.B. Kugelknöpfe, bitte (zum Schutz der Mulde) nicht mitmangeln.

Wenn Sie fast mit dem Mangeln fertig sind, können Sie den Temperaturwähler schon auf I stellen und dann mit der Restwärme noch kleine Teile mangeln.

Nach dem Mangeln

- Mangel ausschalten
- Temperaturwähler auf **I** stellen.
- Netzstecker aus der Steckdose ziehen.

Soll die Mangel weggestellt werden

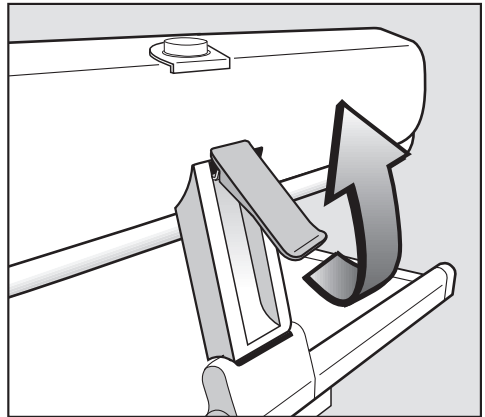
- Mulde abkühlen lassen
- Anschlusskabel aufwickeln
- Abdeckhaube überstülpen

Spannungsausfall

Wäschestück wird versengt

Wenn während des Mangels der Strom ausfällt, bleibt die Mulde an der Walze angelegt. Das Wäschestück wird festgehalten und es besteht die Gefahr, dass es versengt.

Not-Entriegelung betätigen



- Not-Entriegelung nach oben ziehen.

Der Anpressdruck wird aufgehoben, das Wäschestück kann dann abgenommen werden.

Wenn die Spannung wiederkehrt (die Anzeigeleuchte im Netzschalter leuchtet auf) die Not-Entriegelung nach unten drücken. Es kann dann wie gewohnt weitergemangelt werden.

Mangel-Praxis

Bitte werten sie die Hinweise zur Mangel-Praxis als jeweils "eine von mehreren Möglichkeiten". Sicher werden Sie im Laufe Ihrer Mangelenerfahrung Möglichkeiten herausfinden, die Ihnen in der Handhabung besser liegen.

Handtücher, Geschirrtücher und Servietten

Fadengerade zum Anlagebrett mangeln, dann verziehen sich die Textilien nicht und können leicht zusammengelegt werden.

Taschentücher und Servietten diagonal eingeben.

Bitte die Walzenbreite ausnutzen!

Tischdecken

Tischdecken bekommen keinen Bügelbruch, wenn zunächst die Mitte gemangelt wird.



- Tischdecke quer einlegen, die Enden hängen links und rechts über.
- Der Breite nach falten.



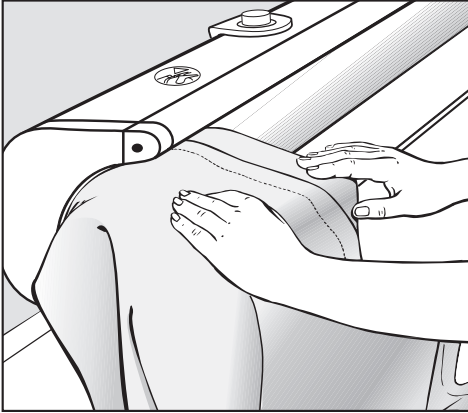
- Den ungemangelten Teil des Tuches – auf der linken Walzenseiten – von beiden Seiten mangeln. Den gemangelten Mittelteil am linken Walzenende überhängen lassen, dann entsteht kein Bügelbruch.

Betttücher und Überschlaglaken

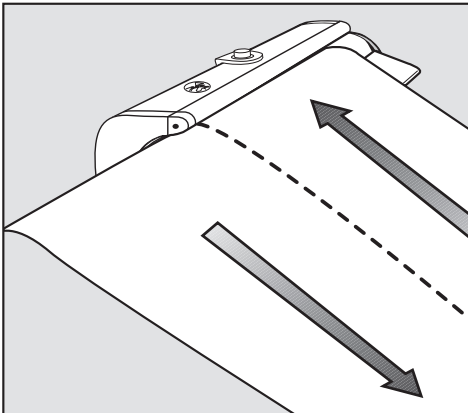
Wie Tischdecken Mangeln oder – wenn ein Bügelbruch nicht stört – der Länge nach falten und Mangeln.

Verzierungen und Stickereien an Überschlaglaken zuerst von rechts, dann von links Mangeln; die Stickereien werden dann schöner.

Bettbezüge



- Zuerst die geschlossene Knopflochleiste am linken Walzenende mangeln. Die Knöpfe zur Walze.



- Bettbezug in 2 Längsbahnen mangeln.

Kopfkissen-Bezüge

- Zuerst die geschlossene Knopflochleiste mangeln (wie beim Bettbezug). Dann den ganzen Bezug von beiden Seiten mangeln.

Finden sich die Knöpfe zur Mulde, Knöpfe nicht mitmangeln.

Trägerschürze

- Träger nebeneinander bis zum Latz und über den Latz bis zum Bund mangeln.
- Schürze dann entweder bahnenweise bis zum Bund mangeln, oder Schürze quer mangeln. Dabei den Latz am linken Walzenende überhängen lassen.

Pflegen

Bei allen Reinigungsarbeiten Netzstecker aus der Steckdose ziehen.

Mulde reinigen

Wenn sich z.B. Kalkablagerungen bzw. Stärkereste an der Mulde abgesetzt haben, so können diese mit handelsüblichen Spül- und Putzmitteln entfernt werden. Die Reinigung wird bei kalter Mulde durchgeführt. Das Lösen der Notentriegelung erleichtert die Arbeit.

Benutzen Sie keine grobkörnigen Scheuermittel!

Gehäuse reinigen

Das Gehäuse kann je nach Verschmutzung trocken oder feucht abgewischt werden.

Benutzen Sie keine grobkörnigen Scheuermittel!

Mangeltuch

Das Mangeltuch besteht aus Aramidnadeln mit 2% Edelstahlfasern.

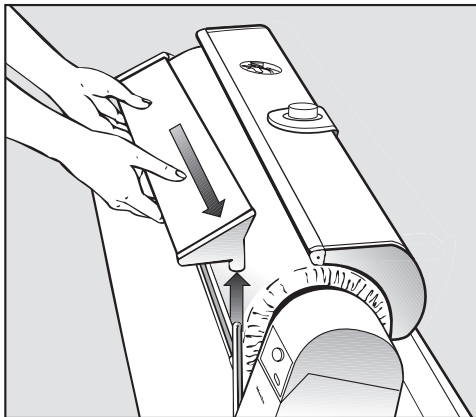
Eine leichte Bräunung des Mangeltuches ist im Laufe der Zeit normal. Sollte das Tuch jedoch unansehnlich werden, so ist es leicht auszutauschen.

Mangeltücher sind beim Miele-Kundendienst nachkaufbar.

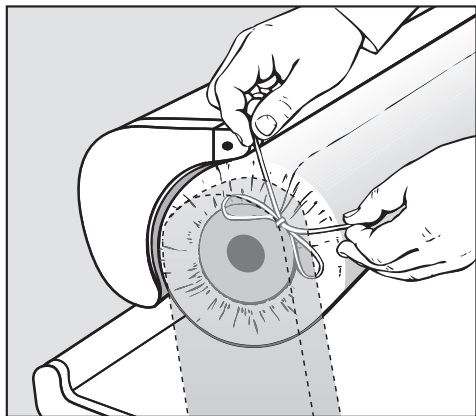
Mangeltuch austauschen

Tauschen Sie das Mangeltuch nur bei kalter Mulde!

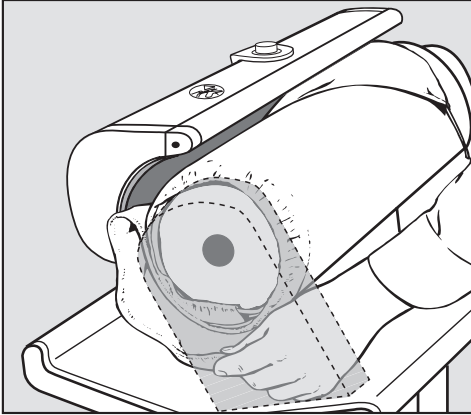
Zum Austauschen des Mangeltuches: das Anlagebrett abnehmen.



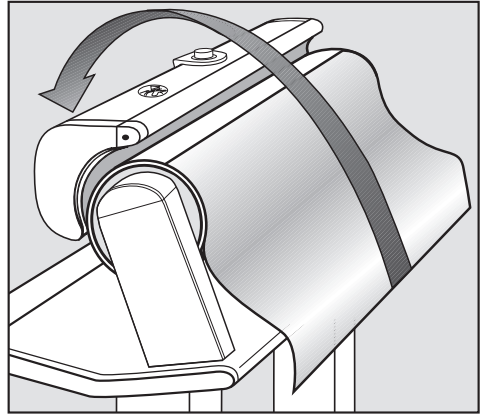
- Das Anlagebrett erst vom rechten Bretthalter heben und dann aus dem linken Seitenteil ziehen.



- Verschnürungen an der linken und rechten Walzenseite lösen.

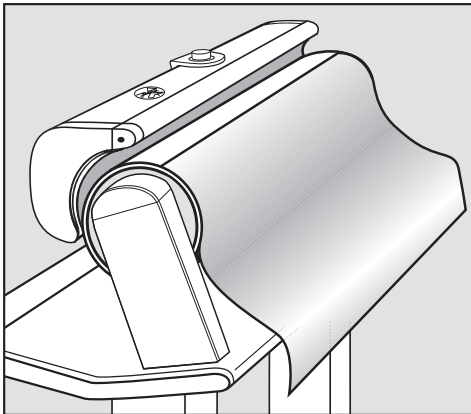


- Mangeltuch abwickeln.

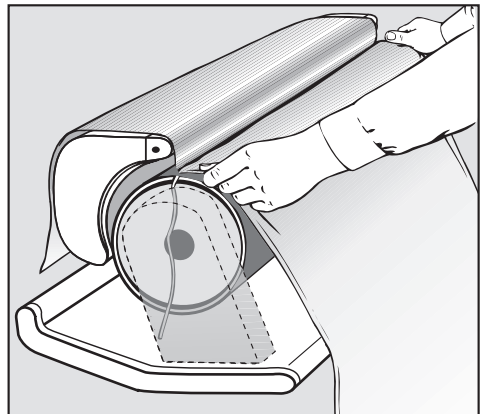


- Das Baumwolltuch an beiden Seiten anfassen, stramm ziehen und so über die Mulde legen.

Die Ansatzfuge des Baumwolltuches befindet sich jetzt oben!

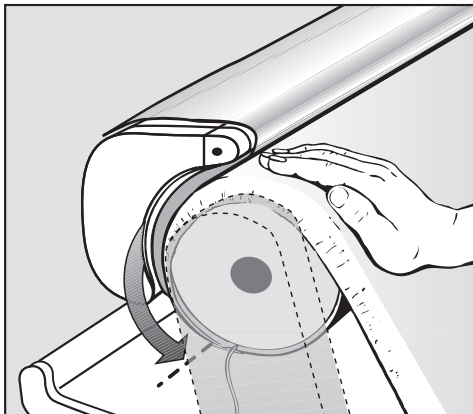


- Das an der Walze befestigte Baumwolltuch ganz abwickeln und glatt nach unten hängen lassen.



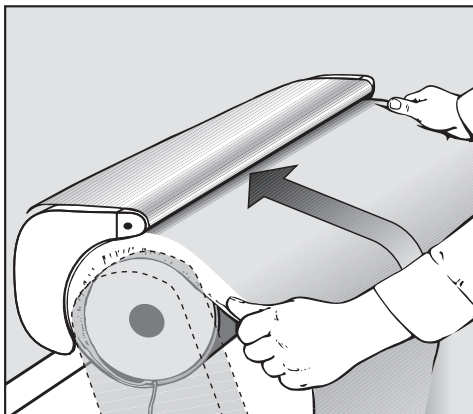
- Das neue Mangeltuch mit der Schnittkante in die Ansatzfuge legen (Bänder außen, Umschlagnähte innen) und glattsteichen.

Pflegen



- Walze von Hand soweit in Mangelrichtung drehen bis die Ansatzfuge unten ist, siehe Pfeil.
- Mangel einschalten.

⚠ Beim Einschalten der Mangel wird die Mulde sofort beheizt. Den Temperaturregler unbedingt auf Stellung I stellen.

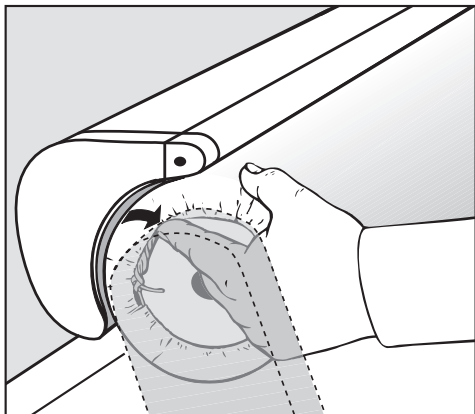


- Fußschalter treten und das Mangel-tuch glatt "aufmangeln".

Darauf achten, dass die Bänder nicht mit eingewickelt werden.

- Nach ein paar Umdrehungen der Walze, wenn sich das Ende des Mangel-tuches gerade unter der Mulde befindet, bei getretenem Fußschalter die Mangel ausschalten.


Die Mulde bleibt angelegt und hält das Mangel-tuch fest.



- Bänder an der linken und rechten Seite der Walze festziehen, verknoten und unter das Mangel-tuch stecken.
- Anlagebrett wieder einsetzen.
- Mangel einschalten – die Mulde hebt sich ab.

Sie können die meisten Störungen und Fehler, zu denen es im täglichen Betrieb kommen kann, selber beheben. In vielen Fällen können sie Zeit und Kosten sparen, da Sie nicht den Kundendienst rufen müssen.

Die nachfolgende Tabelle soll Ihnen dabei helfen, die Ursache einer Störung oder eines Fehlers zu finden und zu beseitigen. Beachten sie jedoch:

 Durch unsachgemäße Reparaturen können erhebliche Gefahren für den Benutzer entstehen.

Reparaturen an Elektrogeräten dürfen nur von autorisierten Fachkräften durchgeführt werden.

Problem	mögliche Ursache	Behebung
Die Mangel lässt sich nicht in Betrieb nehmen.	Die Mangel hat keinen Strom.	Prüfen Sie, ob der Netzstecker eingesteckt und die bauseitige Sicherung in Ordnung ist.
Schlechter Wäscheeinzug.	Verschmutztes Mangel Tuch.	Mangeltuch bei 60°C waschen.
Schlechter Wäscheeinzug.	Kalkablagerungen bzw. Stärkereste an der Mulde.	Mit handelsüblichen Spül- und Putzmitteln entfernen.
Plissieren (Faltenbildung).	Mulde verschmutzt (Kalkablagerungen).	Die Mulde mit handelsüblichen Spül- und Putzmitteln reinigen.
Stark verschmutztes Mangeltuch.	Ablagerungen	Mangeltuch bei 60°C waschen.
Kein Anpressdruck der Mulde.	Not-Entriegelung betätigt.	Die Not-Entriegelung nach unten drücken (siehe auch "Spannungsausfall").

Kundendienst

Unter www.miele.com/service erhalten Sie Informationen zur selbstständigen Behebung von Störungen und zu Miele Ersatzteilen.

Kontakt bei Störungen

Bei Störungen, die Sie nicht selbst beheben können, benachrichtigen Sie z. B. Ihren Miele Fachhändler oder den Miele Kundendienst.

Den Miele Kundendienst können Sie online unter www.miele.com/service buchen.

Die Kontaktdaten des Miele Kundendienstes finden Sie am Ende dieses Dokumentes.

Der Kundendienst benötigt die Modellkennung und die Fabrikationsnummer (Fabr./SN/Nr.). Beide Angaben finden Sie auf dem Typenschild.

IBN	Typ	(1)
	Fabr.Nr.	(2)
	Art.Nr.	
	M.-Nr.	
	(3)	
	(4)	
	Total	(5)
	(M)	

- ① Typ
- ② Fabrikations-Nummer
- ③ Spannung/Frequenz
- ④ Netzabsicherung (bauseitig)
- ⑤ Leistungsaufnahme

Der Schaltplan befindet sich im Bügeltisch vorne rechts hinter der Kunststoffabdeckung.

Technische Daten

Höhe	96 cm
Breite	105 cm
Tiefe	38 cm
Gewicht	ca. 38 kg
max. Bodenbelastung	372 Newton
Anschlussspannung	siehe Typenschild
Anschlusswert	siehe Typenschild
Absicherung	siehe Typenschild
Erteilte Prüfzeichen	VDE Funkschutz
Schalleistungspegel	53,5 dB(A)
gemessen nach DIN (IEC) 45 635	
Kennzeichnung nach Maschinen-Lärmverordnung 3. GSGV § 1 1.a	

Miele

Deutschland:

Miele & Cie. KG
Carl-Miele-Straße 29
33332 Gütersloh

Miele Vertriebsgesellschaft Deutschland KG
Geschäftsbereich Professional
Carl-Miele-Straße 29
33332 Gütersloh

Telefon: 0800 22 44 644

Miele im Internet: www.miele.de/professional

Österreich:

Miele Gesellschaft m.b.H.
Mielestraße 1

5071 Wals bei Salzburg

Verkauf: Telefon 050 800 420 - Telefax 050 800 81 429

E-Mail: vertrieb-professional@miele.at

Miele im Internet: www.miele.at/professional

Kundendienst 050 800 390

(Festnetz zum Ortstarif; Mobilfunkgebühren abweichend)

Luxemburg:

Miele S.à.r.l.

20, rue Christophe Plantin

Postfach 1011

L-1010 Luxemburg/Gasperich

Telefon: 00352 4 97 11-30 (Kundendienst)

Telefon: 00352 4 97 11-45 (Produktinformation)

Mo-Do 8.30-12.30, 13-17 Uhr

Fr 8.30-12.30, 13-16 Uhr

Telefax: 00352 4 97 11-39

Miele im Internet: www.miele.lu

E-Mail: infolux@miele.lu



Miele & Cie. KG

Carl-Miele-Straße 29, 33332 Gütersloh, Deutschland

EAC