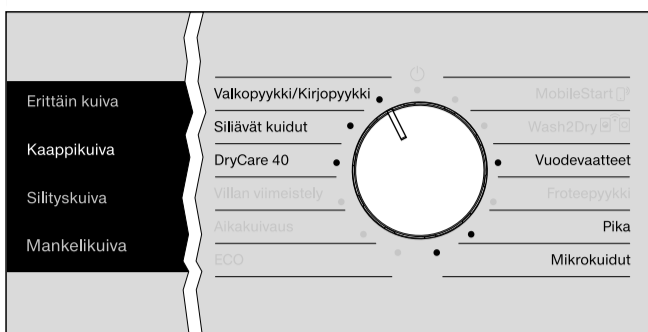


## Kosketusnäytön toimintaperiaate



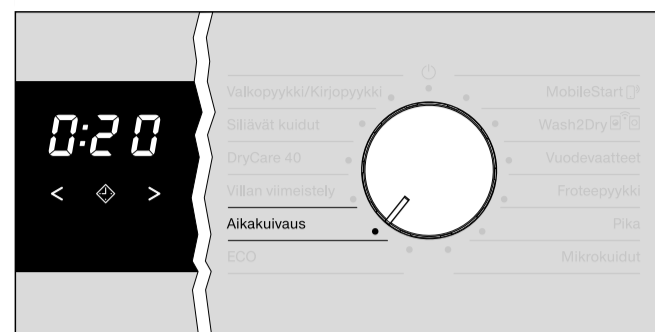
Hipaisupainikkeet ①-④ reagoivat sormen kosketukseen. Voit valita vain kulloinkin valaistuja hipaisupainikkeita. Hipaisupainike ◊ = Ajustusaika (valitse aika painikkeilla < >).

## Kuivuusasteen valinta



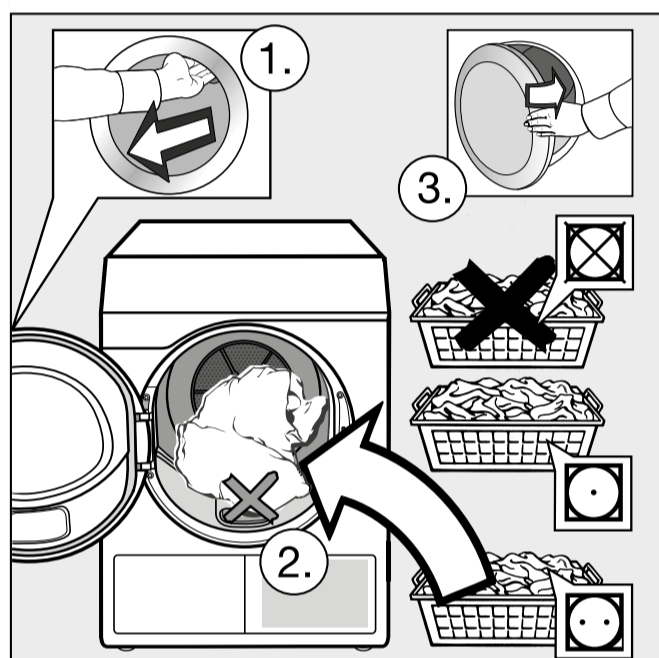
■ Kosketa kuivuusasteen hipaisupainiketta.  
– kirkkaana palava hipaisupainike tarkoittaa: on valittuna  
– himmeänä palava hipaisupainike tarkoittaa: on valittavissa

## Ajan valinta



■ Kosketa hipaisupainiketta < tai >, kunnes haluamasi aika näkyy näytössä.  
Ajaksi on valittavissa 0:20 minuuttia – 2:00 tuntia.

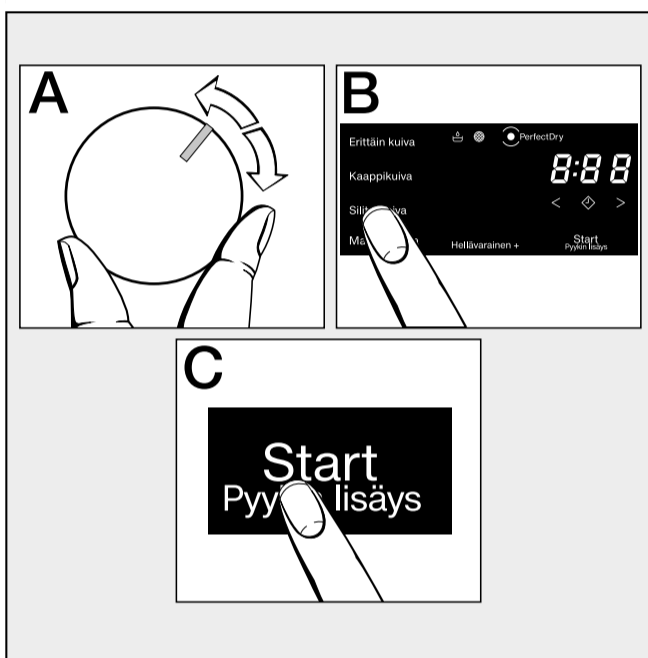
## ② Pyykin lajittelu ja laittaminen koneeseen



⊗ = rumpukuivaus kielletty  
⊕ = normaali/korkeampi lämpötila  
⊖ = valitse lisätoiminto *Hellävarainen+* tai *DryCare 40*

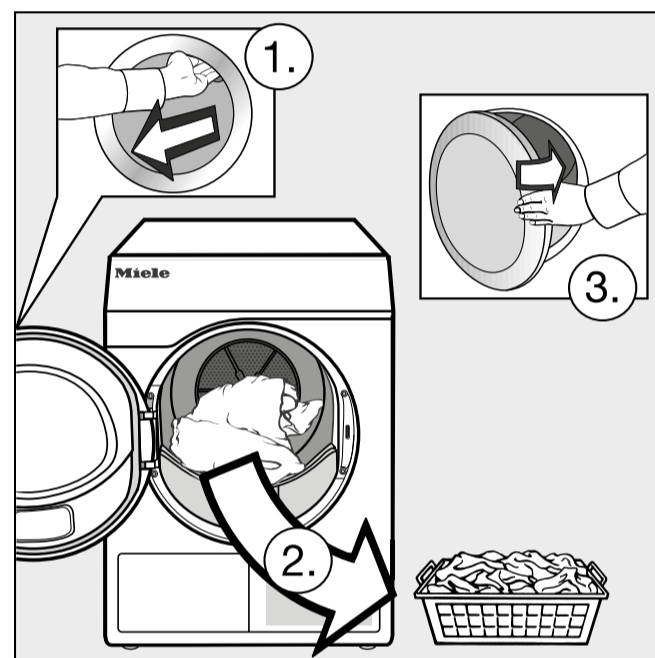
■ Laita pyykki koneeseen

## ③ Ohjelman valinta ja käynnistys



■ Valitse ohjelma  
■ Valitse kuivuusaste tai aika  
■ Kosketa painiketta *Start/Pyykin lisäys*

## ④ Pyykin ottaminen pois koneesta



Ohjelma päättynyt: 0:00 näkyy näytössä


■ Avaa luukku  
■ Ota pyykki pois koneesta

Ohjelmat	kg	Tekstiilit	+
<b>Valko-/kirjopyykki</b> , Erittäin kuiva, Kaappikuiva, Silityskuiva, Mankelikuiva	8	Takit, työvaatteet, työtakit, esiliinat, vauvanvaatteet, t-paidat, alusvaatteet, takit, kuumuutta kestävät pöytäliinat	✓
<b>Siliävät kuidut</b> Kaappikuiva, Silityskuiva	4	Työvaatteet, paitapuserot, neulepuserot, leningit, housut, pöytäliinat, sukat	✓
<b>DryCare 40</b> Kaappikuiva, Silityskuiva, Mankelikuiva	4	– Tekstiilit, jotka eivät sisällä villaa ja jotka voi pestä 40 °C:ssa tai sitä korkeammassa lämpötilassa – Puuvillasta, puuvillasekoitteesta tai synteettisistä kuiduista valmistetut housut, anorakit, paidat	●
<b>Villan viimeistely</b>	2	Villapaidat, villatakkit, villasukat	–
<b>Aikakuivaus</b>	8	Takit, tynnyt, makuupussit, monikerroksiset tekstiilit, raskaat puuvillapöytäliinat, yksittäiset vaatekappaleet	✓
<b>ECO</b>	8	Normaalikostea puuvillapyykki, kuten ohjelmassa <i>Valko-/kirjopyykki</i>	–
<b>MobileStart</b>	8	Kun kone on yhdistetty verkkoon: Ohjelman valinta ja koneen käyttö tapahtuvat Miele-sovelluksella	–
<b>Wash2Dry</b>	8	Kun kone on yhdistetty verkkoon: Ohjelmanvalinta tapahtuu automaattisesti verkossa olevan pesukoneen tietojen perusteella	–
<b>Liinavaatteet</b> Erittäin kuiva, Kaappikuiva, Silityskuiva, Mankelikuiva	4	Liinavaatteet, lakanat, tynnyliinat	–
<b>Froteepyykki</b>	8	Täysi koneellinen froteepyykkiä: käsi-, kylpy- ja saunapyyhkeet, kylpytakit ja pesulaput	–
<b>Pika</b> Erittäin kuiva, Kaappikuiva, Silityskuiva, Mankelikuiva	4	Kuumuutta kestävät tekstiilit, kuten ohjelmassa <i>Valko-/kirjopyykki</i>	–
<b>Mikrokuidut</b> Erittäin kuiva, Kaappikuiva	8	Mikrokuituiset mopit ja siivouspyyhkeet	–

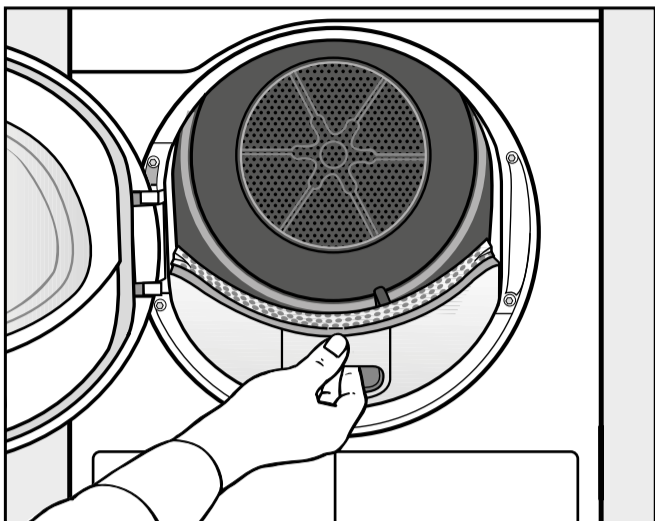
(kg) kuivan pyykin paino enintään, kg

(+) *Hellävarainen+*: ✓ valittavissa / ● aina käytössä / – ei valittavissa

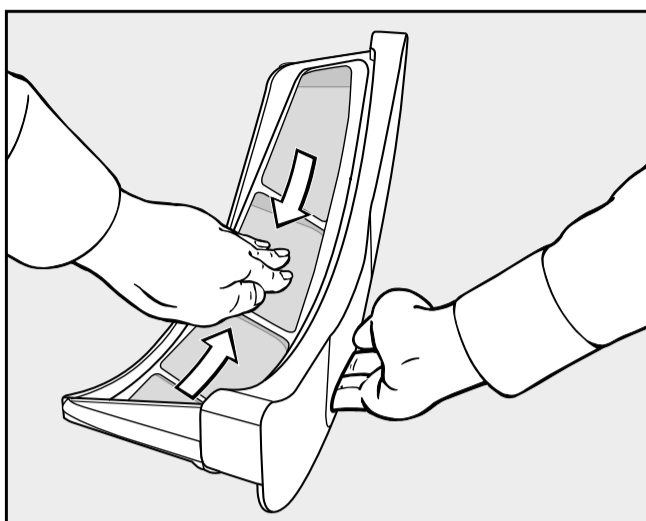


**Puhdista: kuivauksen jälkeen – ja kun merkkivalo  syttyy\***

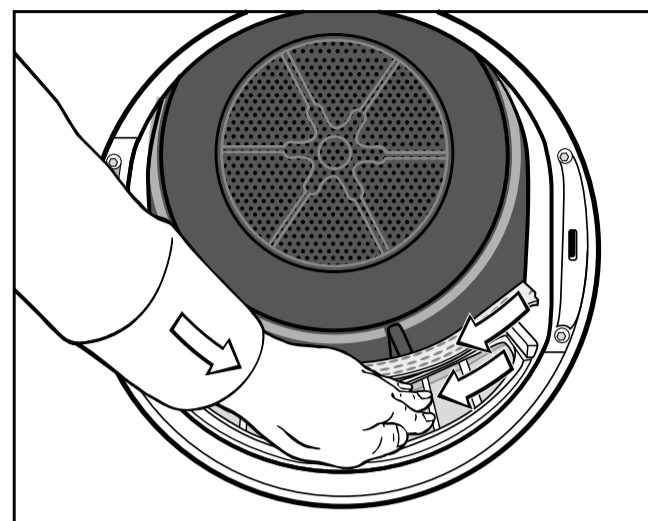
**Neuvo: Ota pölynimuri valmiiksi esiin**



- Vedä nukkasiehti ulos

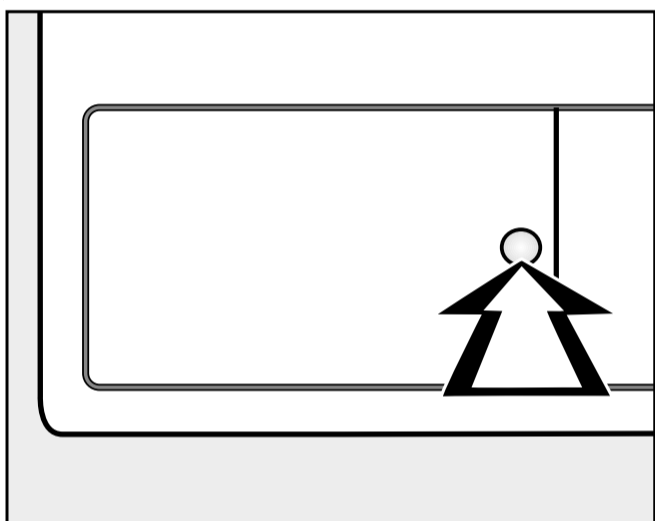


- Pyyhi tai imuroi nukka pois
- Kun nukkaa on paljon: ks. käyttöohje

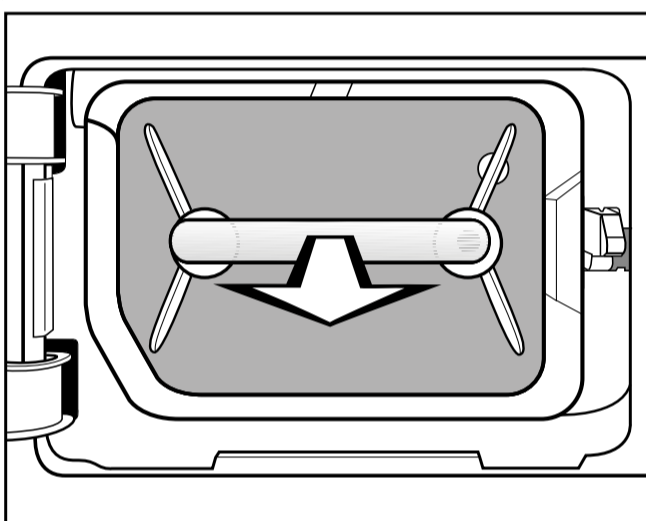


- Pyyhi tai imuroi nukka pois
- Kun nukkaa on paljon: ks. käyttöohje

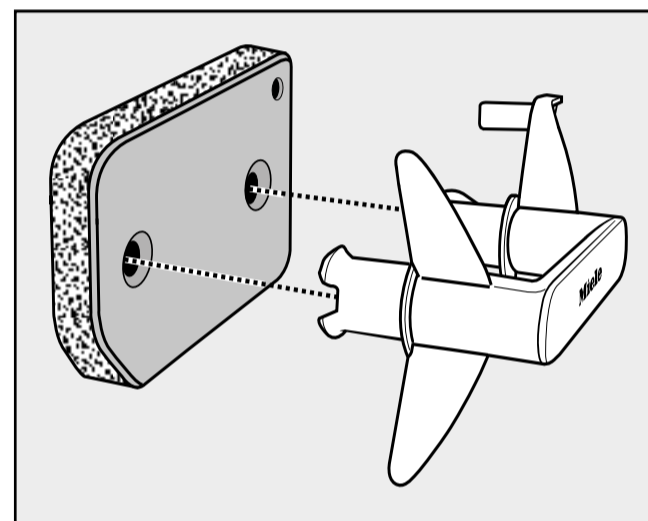
**Puhdista: jatkuvassa käytössä 1 x päivässä – ja kun merkkivalo  syttyy\***



- Avaa nukkasiehdin luukku



- Vedä jalustan hienosuodatin ulos



- Vedä kahva irti jalustan hienosuodattimesta
- Huuhtele jalustan hienosuodatin, purista siitä vesi pois
- Tarkasta jalustan hienosuodatin säännöllisesti kulumien varalta
- Aseta kahva paikalleen
- Aseta hienosuodatin paikalleen

\* **Merkkivalon  sammutus:**

- Avaa ja sulje kuivausrummun luukku virran ollessa päällä.

