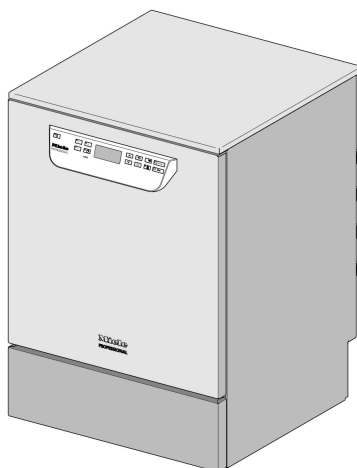


Miele



Telepítési terv

PG 8063

Feltétlenül olvassa el a Használati utasítást, valamint a szervizdokumentációt a felállítás, beszerelés - üzembe helyezés előtt. Ezáltal megóvja magát és elkerüli készüléke károsodását.

hu - HU

M.-Nr. 11 166 311

Beépítési útmutatások

Telepítési jogosultság	<p>A tisztító automatát csak engedéllyel rendelkező elektrotechnikai szakemberek/vízvezeték-szerelők telepíthetik a telepítési útmutatónak megfelelően.</p> <p>A tisztító automatát a mindenkor érvényes szabványokkal és előírásokkal, törvényi rendelkezésekkel és balesetmegelőzési szabályokkal összhangban kell telepíteni.</p> <p>Az üzembe helyezést és a betanítást csak a Miele vevőszolgálat vagy egy, a Miele által felhatalmazott szakvállalat végezheti el.</p>
A környezettel szembeni követelmények	<p>A tisztító automaták környezetében kondenzvíz keletkezhet. Ezért csak olyan berendezési tárgyakat használjon, amelyek megfelelnek az ilyen felhasználás követelményeinek.</p>
Villamos csatlakozás	<p>A villamos csatlakozást a megfelelő törvényi alapok, a balesetvédelmi előírások és az érvényes szabványok szerint kell elkészíteni. A csatlakozó kábelt a termikus hatásoktól védve fektesse. Résztesítse előnyben a tisztító- és fertőtlenítő automata dugós csatlakozó általi csatlakoztatását, hogy a villamos biztonsági ellenőrzést a javítás, vagy karbantartás esetén egyszerűsítse. Ha a tisztító automatát fixen bekötött csatlakozással veszik üzembe, akkor az épület hálózati oldalán egy, a hálózatról való minden pólust megszakító és legalább 3 mm-es érintkező nyitási távolsággal rendelkező főkapcsolót kell beépíteni. A dugaszoknak és a főkapcsolónak a beépítést követően jól hozzáférhetőnek kell lenni.</p>
Védőföldelés és potenciálkiegyenlítés	<p>A tisztító automata biztonságának javítása érdekében hibaáram elleni védőkapcsolót (30 mA) kell kialakítani.</p> <p>Alakítson ki potenciálkiegyenlítést. A potenciálkiegyenlítés csatlakozócsavarja a tisztító automata hátoldalán található. A potenciálkiegyenlítést és a védőföldelést az üzembe helyezés előtt kell csatlakoztatni.</p>
Vízcsatlakozás	<p>Engedélyezett a hidegvíz, melegvíz, sótól mentesített (VE) víz és a szennyvíz közvetlen biztonsági szerelvény nélküli csatlakoztatása. Ha nem áll rendelkezésre melegvíz, mindkét bemeneti tömlőt (KW/WW) egy Y-idommal a hidegvízre kell csatlakoztatni. A vízvezetékek záró szelepeinek jól hozzáférhetőnek kell lenni.</p>

Folyékony közegek: külső tartályok elhelyezése

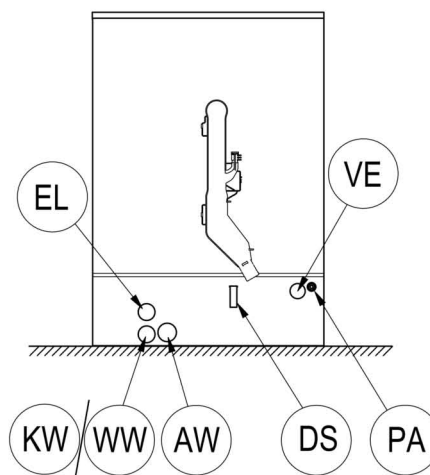
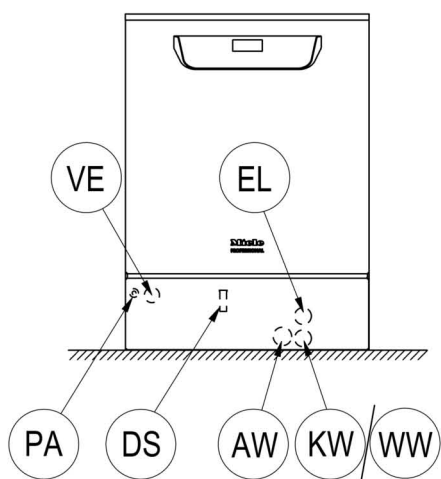
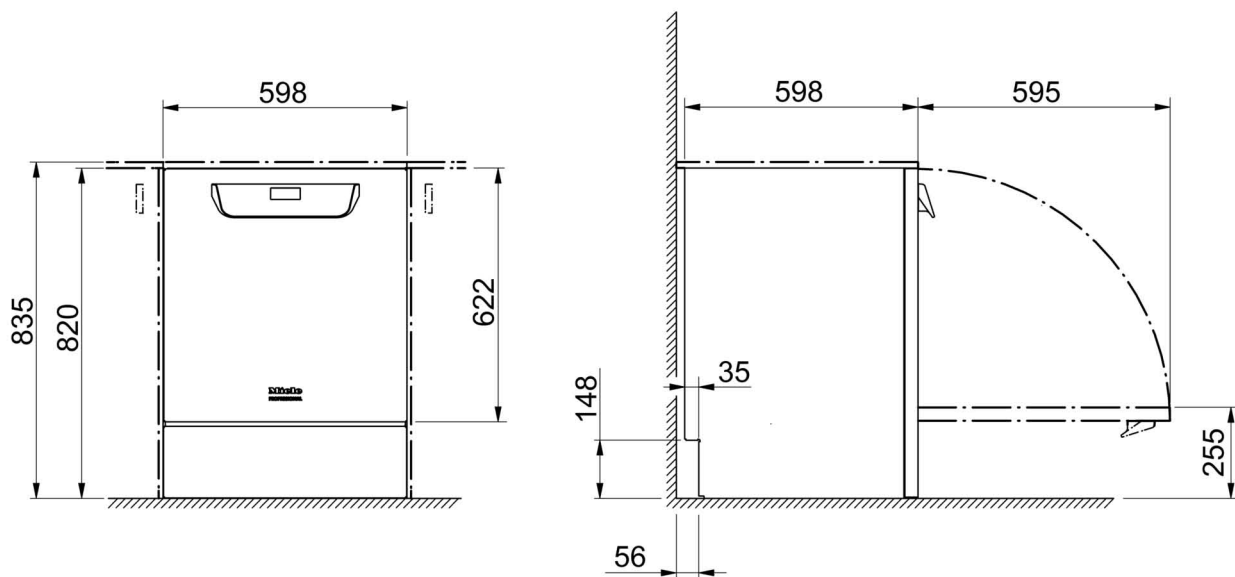
A folyékony közegek külső adagolására szolgáló tartályokat csak a tisztító automata **mellett vagy alatt** szabad elhelyezni. A tartály a padlón vagy egy szomszédos szekrényben helyezhető el. A tartály nem lehet a tisztító automatán vagy a készülék felett. Az adagolótömlő nem lehet megtörve vagy beszorulva.

Sűrített levegő

A tüdőautomaták előkészítéséhez a kivitelezőnek egy rugalmas sűrített levegős csatlakozást kell kialakítania. A levegő minőségének meg kell felelnie a légzésvédő készülék gyártója által megadott előírásoknak. A nyomás legalább 400 kPa és legfeljebb 600 kPa legyen. A sűrített levegős csatlakoztatást a következő gyorscsatlók egyikével kell felszerelni:

- CEJN
- Parker Rectus

Ábrák



KW Hidegvíz-csatlakozás

WW Melegvíz-csatlakozás

VE Sótól mentesített (VE) víz csatlakozása

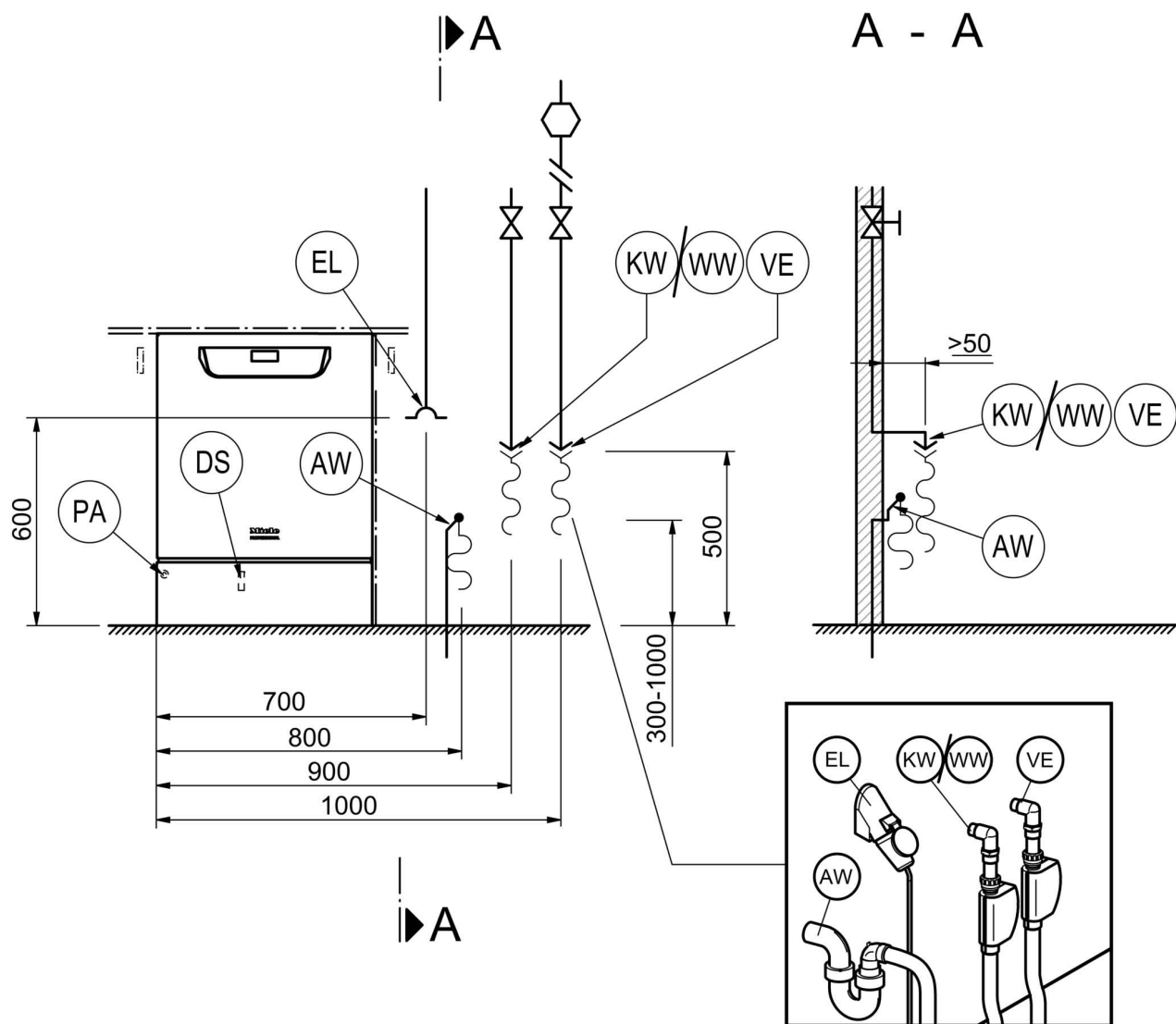
AW Szennyvízcsatlakozás

EL Elektromos csatlakozás

DK A gőzkondenzátor hidegvíz-csatlakozása

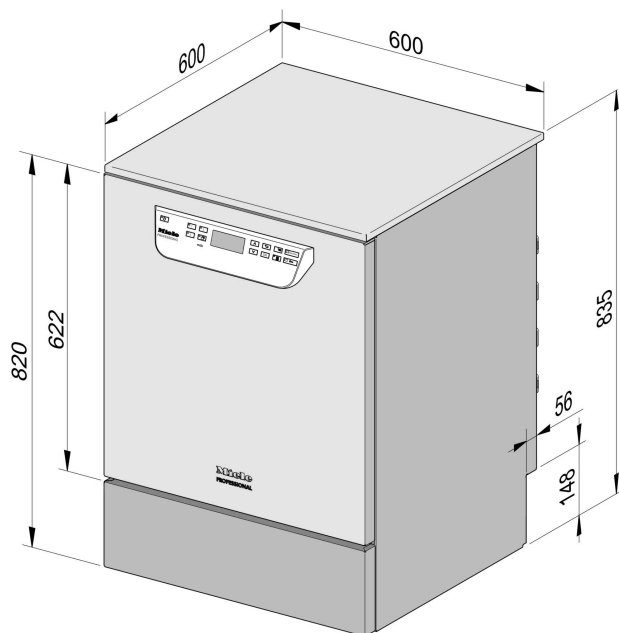
DS Adagolórendszer

PA Potenciálkiegyenlítés



KW	Hidegvíz-csatlakozás	EL	Elektromos csatlakozás
WW	Melegvíz-csatlakozás	DK	A gőzkondenzátor hidegvíz-csatlakozása
VE	Sótól mentesített (VE) víz csatlakozása	DS	Adagolórendszer
AW	Szennyvízcsatlakozás	PA	Potenciálkiegyenlítés

Gépváltozat



PG 8063

Elektromos csatlakozás

Feszültség (szállítási állapot)	3N AC 400/50
Teljesítményfelvétel	9,2 kW
Biztosíték	3 x 16 A
Csatlakozókábel, min. keresztmetszet	5 x 2,5 mm ²
A CEE-dugóval felszerelt csatlakozókábel (H05(07)RN-F) hossza	1,8 m

Hideg víz

Max. hőmérséklet	20 °C
Max. megengedett vízkeménység	12,6 mmol/l
	70 °dH
Ajánlott folyatási nyomás	200 kPa
Minimális folyatós nyomás befolyási idő hosszabbítás esetén	100 kPa
Maximális nyomás	1.000 kPa
Térfogatáram	7,5 l/min
A beruházó által kialakítandó menetes csatlakozó a DIN 44991 szerint (lapos tömítés)	3/4 col
A hideg víz csatlakozótömlőjének hossza	1,7 m

Meleg víz

Max. hőmérséklet	60 °C
Max. megengedett vízkeménység	12,6 mmol/l
	70 °dH
Ajánlott folyatási nyomás	200 kPa
Minimális folyatós nyomás befolyási idő hosszabbítás esetén	40 kPa
Maximális nyomás	1.000 kPa
Térfogatáram	7,5 l/min
A beruházó által kialakítandó menetes csatlakozó a DIN 44991 szerint (lapos tömítés)	3/4 col
A meleg víz csatlakozótömlőjének hossza	1,7 m

Műszaki adatok

Sótól mentesített víz

Max. hőmérséklet	60 °C
Ajánlott folyatási nyomás (nyomásálló AD)	200 kPa
Minimális folyatós nyomás befolyási idő hosszabbítás esetén	30 kPa
Maximális nyomás (nyomásálló AD)	1.000 kPa
Térfogatáram	7,5 l/min
A beruházó által kialakítandó menetes csatlakozó a DIN 44991 szerint (lapos tömítés)	3/4 col
A sótól mentesített víz csatlakozó tömlőjének hossza	1,7 m

A sótól mentesített vizet szállító szivattyús (ADP) változat csak nyomásmentes üzemeltetésre / csatlakoztatásra alkalmas.

Minimális folyatós nyomás a befolyás meghosszabbítása esetén	8,5 kPa
Maximális nyomás (nyomásmentes AD)	60 kPa
A gép csatlakozó csőkapcsolója (da x l)	6 x 30 mm

Szennyvíz

Szennyvízhőmérséklet	60 °C
A lefolyótömlő szabványos hossza	1,4 m
A lefolyótömlő max. szivattyúzási hossza	4,0 m
Az ürítoszivattyú szállítási magassága a készülék alsó peremétől max.	1,0 m
A lefolyó max. rövid idejű térfogatárama	16 l/min
A beruházó által kialakítandó tömlővég, lefolyótömlő (da x l)	22 x 30 mm

Állóláb

Az állóláb állítható magassága	0 - 60 mm
Az állóláb átmérője	35 mm
A készüléklábak tartójának menetmérete	M 8

Gépadatok

Aláépítési magasság	820 mm
Magasság a fedéllel együtt	835 mm
Szélesség	598 mm
Mélység	598 mm
Ajtómagasság	622 mm
Nettó súly	72 kg
Padlóterhelés üzem közben	1.200 N
Min. beszállítási szélesség, beleértve a szállító raklapot	670 mm
Min. beszállítási mélység, beleértve a szállító raklapot	740 mm
Min. beszállítási magasság, beleértve a szállító raklapot	920 mm
Zajkibocsátási érték dB-ben (A), Hangnyomás szintje LpA tisztításnál és szárításnál	< 70 dB

Hőleadás a felállítási helyiségben

üzem közbeni kisugárzás miatt	0,35 kWh
az edények által kivételkor kibocsátott hő	0,40 kWh

Környezeti feltételek

Megengedett környezeti hőmérséklet üzem közben	5 - 40 °C
Relatív páratartalom legfeljebb 31 °C-ig	80 %
Lineárisan csökkenő relatív páratartalom 40 °C-ig	50 %
Szállítás közben megengedett hőmérséklet-tartomány	-20 - 60 °C
Szállítás közben megengedett relatív páratartalom	10 - 85 %
Szállítás közben megengedett légnyomás	500 - 1060 hPa
Max. megengedett tengerszint feletti felállítási magasság	2.000 m

Miele

Miele Kft.

H – 1022 Budapest

Alsó Törökvész út 2.

Tel: (06-1) 880-6400

Fax: (06-1) 880-6403

E-mail: professional@miele.hu

Internet: www.miele-professional.hu



Miele & Cie. KG

Carl-Miele-Straße 29, 33332 Gütersloh, Németország